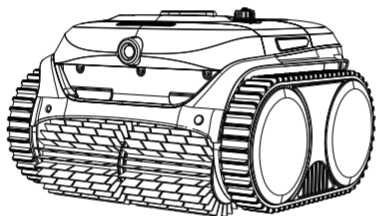
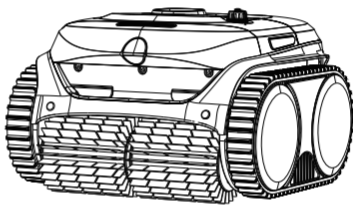


Roboter-Poolreiniger Benutzerhandbuch



WYBOT C2 Vision



WYBOT C2

WYBOT®

Lesen Sie das gesamte Handbuch durch, bevor Sie Ihren neuen Roboter-Poolreiniger in Betrieb nehmen, und bewahren Sie dieses Handbuch zum Nachschlagen griffbereit auf.





Danke, dass Sie sich für WYBOT Produkte entschieden haben, Ihre Unterstützung bedeutet uns sehr viel. Unser Ziel ist es, Ihnen stets die beste Lösung zu bieten, damit Sie von der Poolreinigung befreit sind und Ihre Zeit mit der Familie genießen können.

Der WYBOT Roboter-Poolreiniger ist darauf ausgerichtet, Ihnen hohe Effizienz, geringen Stromverbrauch, einfache Bedienung und gründliche Poolreinigung zu bieten.

Sein einzigartiges Aussehen und seine zuverlässigen Funktionen wie Ein-Knopf-Aktivierung, leistungsstarke Absaugung und Schrubben, Feinfiltration, intelligente Navigation, Fernbedienung und hohe Kompatibilität mit unterschiedlichen Poolformen und Konstruktionsmaterialien sichern Ihnen eine komfortable, intelligente und optimale Poolreinigung.

Sollten Sie Fragen haben, können Sie uns gerne per E-Mail kontaktieren oder unsere Website besuchen. Wir freuen uns sehr Ihre Ratschläge zu unserer kontinuierlichen Verbesserung zu hören.

Sicherheitshinweise

Warnung

Lesen Sie die Bedienungsanleitung sorgfältig durch, bevor Sie den Reiniger verwenden. Ihre Sicherheit ist das Wichtigste. Bitte lesen Sie sich die Anleitung durch und bedienen Sie das Gerät entsprechend. WYBOTICS Co., Ltd. kann nicht für Schäden oder Verletzungen haftbar gemacht werden, die durch unsachgemäße Benutzung entstehen.

Wird das Gerät nicht gemäß den Warnhinweisen betrieben, kann dies zu schweren Verletzungen, Stromschlägen oder zum Tod führen.

1. Benutzen Sie nur das von WYBOTICS Co., Ltd. empfohlene oder verkaufte Zubehör.
2. Benutzen Sie nur das originale und autorisierte Ladegerät. Vermeiden Sie das Aufladen anderer Geräte mit diesem Ladegerät. Eine unsachgemäße Benutzung kann zu Überhitzung oder zum Auslaufen von ätzender Flüssigkeit aus der Batterie führen.
3. Schalten Sie den Roboter aus, wenn Sie Wartungsarbeiten durchführen oder ihn aus dem Pool nehmen.
4. Stellen Sie sicher, dass der Ladeanschluss trocken ist, bevor Sie das Ladegerät anschließen.
5. Vergewissern Sie sich, dass die Steckdose durch einen Fehlerstromschutzschalter (GFCI) und einen Erdschlussunterbrecher (ELI) geschützt ist.
6. Benutzen Sie kein beschädigtes Ladegerät, um einen Stromschlag zu vermeiden.
7. Versuchen Sie nicht, ein Verlängerungskabel zu benutzen, um das Ladegerät anzuschließen.
8. Erlauben Sie Kindern nicht, auf dem Reiniger zu reiten oder mit ihm wie mit einem Spielzeug zu spielen.
9. Erlauben Sie einem Kind nicht, das Gerät zu bedienen oder zu warten.
10. Begeben Sie sich nicht in den Pool, während der Reiniger in ihm arbeitet.
11. Stellen oder laden Sie das Gerät niemals in entflammaren Umgebungen auf.
12. Nur lizenzierte Fachleute dürfen die Dichtungen des Reinigers demontieren.



Sicherheitshinweise

Vorsicht

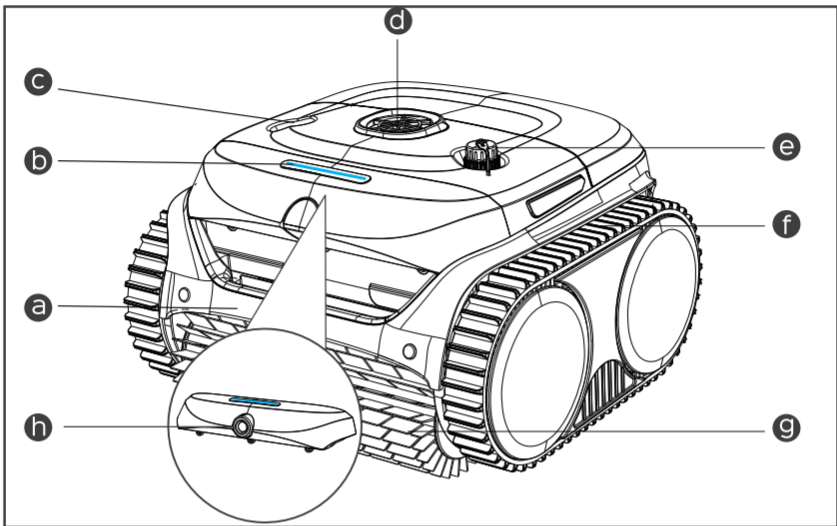
Wird das Gerät nicht gemäß den Sicherheitshinweisen betrieben, kann es zu Schäden am Gerät oder Verletzungen kommen.

1. Laden Sie das Gerät vor der ersten Benutzung auf.
2. Laden Sie den Reiniger nicht übermäßig auf, da dies die Lebensdauer der Batterie verkürzt.
3. Laden Sie den Reiniger auf, bevor Sie ihn für längere Zeit (mehr als 6 Monate) aufbewahren, damit die Batterie eine optimale Lebensdauer behält.
4. Benutzen Sie den Reiniger nicht, während der Poolfilter arbeitet.
5. Vergessen Sie nicht, den Filterkorb nach jeder Benutzung zu waschen und zu reinigen.
6. Lagern Sie den Reiniger an einem kühlen und belüfteten Ort, abseits von direkter Sonneneinstrahlung oder einer Wärmequelle.
7. Benutzen Sie den Poolreiniger nur bei den folgenden Wasserbedingungen

Chlor	Maximal 4 mg/L
pH	7.0 - 7.8
Temperatur	41 - 95 °F (5 - 35 °C)
NaCl	Maximal 5000 PPM

INHALTE

01 / WYBOT AUF EINEN BLICK	01
Externe Produktübersicht	01
Produktinterner Überblick	02
Packliste	03
02 / ANFANGEN	04
Laden Sie Ihren neuen WYBOT	04
Einrichten Ihres neuen WYBOT	06
<i>Verbinden Sie sich mit Ihrer App</i>	06
<i>Wählen Sie Ihren Reinigungsmodus</i>	07
STARTEN SIE IHREN NEUEN WYBOT	08
<i>Dirt hunting mode (Nur WYBOT C2 Vision)</i>	09
03 / FÜHREN SIE EINE FILTERREINIGUNG DURCH	11
04 / GERÄTESPEZIFIKATION	12
05 / EINGESCHRÄNKTE GARANTIE	13
06 / WIE SIE IHR GERÄT WARTEN KÖNNEN	13
07 / FAQ & FEHLERBEHEBUNG	14
08 / ZERTIFIZIERUNG	16
09 / WYBOT-KUNDENBETREUUNG	16



a Handgriff
Entnehmen und transportieren Sie das Gerät damit

b LED-Anzeige
Unterschiedliche Lichtfarben zur Anzeige des Gerätestatus

c EIN/AUS Taste
Gerät ein-/ausschalten

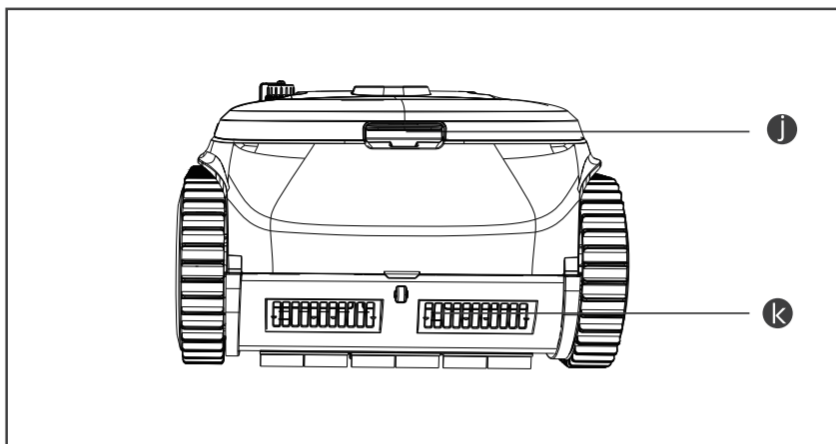
d Pumpe
Saugen Sie Schmutz ab und pumpen Sie Wasser durch das Fenster ab

e Ladeanschluss
Verbinden Sie das Aufladekabel

f Verfolgung
Verbessern Sie die Fähigkeit des Geräts, Wände und verschiedene Hindernisse zu überwinden

g Scheuerbürste
Klopfen Sie allen Schmutz ab und rollen Sie ihn in das Gerät.

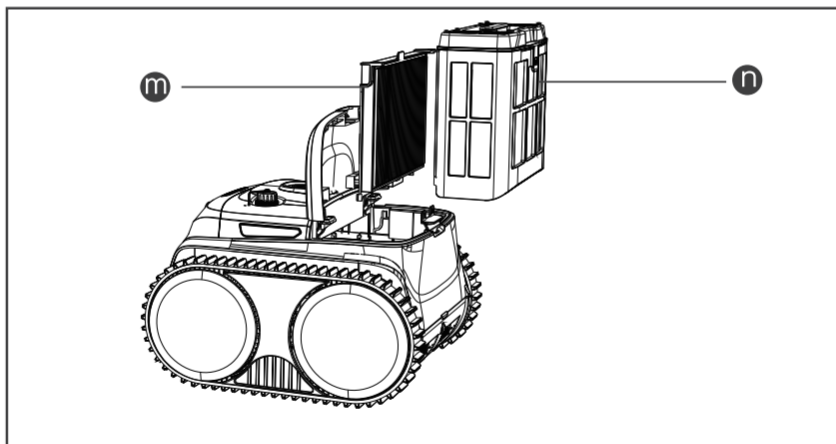
h Kamera (WYBOT C2 Vision)
Erkennen Sie Schmutz und Hindernisse bei der Reinigung des Pools

**j** Taste zum Öffnen des Deckels

Öffnen Sie den Deckel, um den Filterkorb herauszunehmen

k Wasserauslass

Schnelle Wasserabgabe.

**m** Ultrafeinfilter

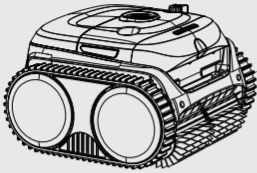
Ein Zusatzfilter, der dabei hilft, die feinen Schmutzpartikel auf dem Boden aufzufangen. Es wird empfohlen, ihn nur im „Turbo-Bodenmodus“ zu verwenden. Bitte installieren Sie ihn nicht, wenn der Boden stark verschmutzt ist, da dies den Betrieb des Reinigers beeinträchtigen kann.

n Filterkorb

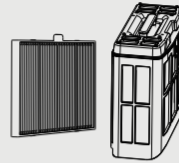
Gesammelter Schmutz und Ablagerungen müssen vor der Reinigung installiert und nach jedem Benutzen gewaschen werden.

01/WYBOT AUF EINEN BLICK

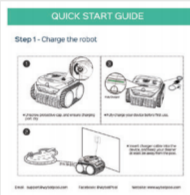
Packliste



Gerät x 1



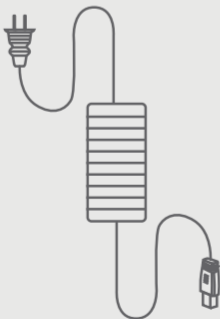
Filter x 2



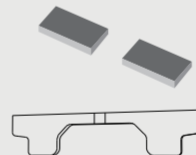
Kurzanleitung x 1



Benutzerhandbuch x 1



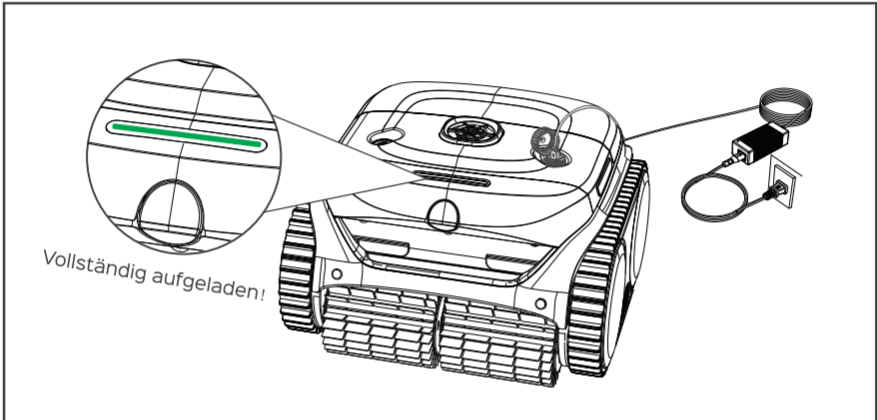
Ladegerät x 1



Klebeblock

Das Gerät verfügt über eine wiederaufladbare Lithium-Ionen-Batterie. Sie müssen die Batterie vor dem ersten Benutzen und bei niedrigem Batteriestand aufladen.

Schließen Sie Ihr Gerät mit dem mitgelieferten Kabel und Adapter an eine Steckdose an.



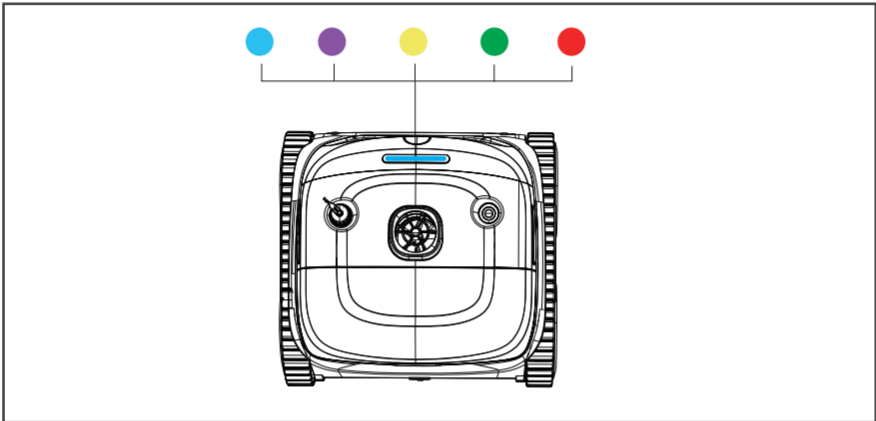
Anmerkung

1. Beim Aufladen sollten Sie darauf achten, dass Ihr Gerät mindestens 3m (ca. 10ft) vom Rand des Schwimmbeckens entfernt ist.
2. Zur Verringerung des Brandrisikos sollten Sie Ihr Gerät und den Adapter beim Aufladen von direkter Sonneneinstrahlung oder Wasser fernhalten.
3. Zu Ihrer eigenen Sicherheit sollten Sie sich vor dem Aufladen vergewissern, dass das Gerät ausgeschaltet ist und der Ladeanschluss trocken ist.
4. Die beste Umgebung zum Aufladen ist eine Temperatur von 32 F -95 F (0 C -35 C), eine Luftfeuchtigkeit von 5%-95%.

Der Adapter hat eine Anzeige, die mit blauem Licht den Status der Stromversorgung anzeigt. ●

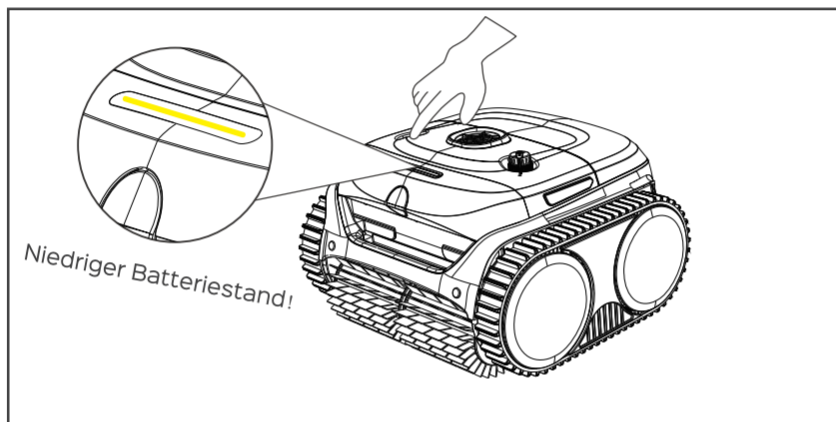
Die LED-Anzeigen auf der Oberseite des Reinigers leuchten bei voller Ladung durchgehend grün.

Nachstehend finden Sie die Anzeige der LED-Leuchten, die Sie über den jeweiligen Gerätestatus informiert.



LED-Leuchte	Anzeige	Status
●	Dauerhaft	Einschalten
	Blinkend	In Betrieb
●	Dauerhaft	Verbindung zur App
●	Blinkend	Aufladen im Gange, niedriger Batteriestand oder unter Selbstparken im Pool
●	Blinkend	Aufladen im Gange
	Dauerhaft	Vollständig aufgeladen
●	Dauerhaft oder blinkend	Störung

Schalten Sie das Gerät ein, indem Sie die Ein/Aus-Taste drücken. Die LED-Anzeige auf der Vorderseite leuchtet durchgehend grün ●, um den aktuellen Batteriestand anzuzeigen, und leuchtet dann durchgehend blau ●, sobald das Gerät eingeschaltet ist. Falls der Batteriestand zu niedrig ist, um mit der Reinigung zu beginnen, blinkt die LED-Anzeige ●.



Anmerkung

1. Wenn gelbe Lichter blinken, sollten Sie das Gerät sofort aufladen.
2. Falls die rote LED-Anzeige aufleuchtet, finden Sie die Lösung in der Fehlersuche in diesem Handbuch oder rufen Sie den Kundendienst an.

Verbinden Sie sich mit Ihrer App

Sie können die WYBOT App auf Ihr intelligentes Mobilgerät herunterladen, indem Sie den QR-Code unten scannen oder bei Google Play oder im App Store.



iOS	Android
iOS 15.0 oder höher	Android 8.0 oder höher

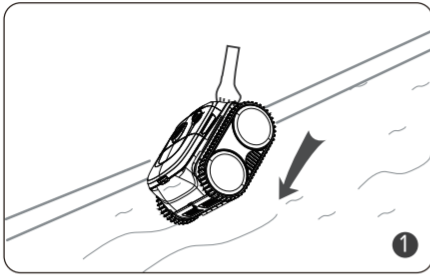
Wählen Sie Ihren Reinigungsmodus

Nachdem Sie sich mit Ihrer App verbunden haben, können Sie einen Reinigungsmodus für Ihr Gerät auswählen.

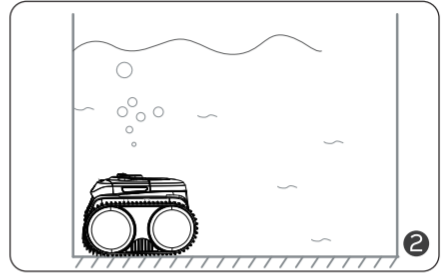
Modus	Reinigung Abdeckung
Standard Komplett-Pool	Wand + Boden + Wasserlinie
Nur Boden	Pool-Böden
Nur Wand	Pool-Wände
Wasserlinie	Pool-Wasserlinie
Wand, dann Boden (Kombination)	Wand *1 + Boden *1
Turbo-Boden	Starke Reinigung, nur für die Bodenreinigung
Öko-Boden	Eco-Modus, nur Bodenreinigung
Dirt Hunting (Bodenreinigung) (Nur WYBOT C2 Vision)	Sichtbasierter Reinigungspfad

Anmerkung

1. Sie können Ihre Reinigungsmodi über die App anpassen, wenn Sie nicht im Pool sind. Der Standardmodus ist Wand und dann Boden.
2. Wenn das Gerät neu startet, wechselt es automatisch in den Reinigungsmodus, den sie zuletzt eingestellt haben.



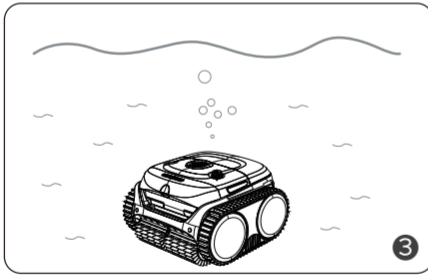
Halten Sie den Reiniger am Griff fest und setzen Sie ihn senkrecht in den Pool ein.



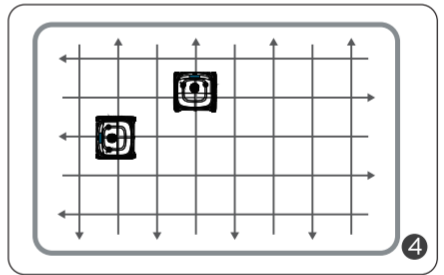
Lassen Sie ihn auf den Boden sinken, damit die eingeschlossene Luft entweichen kann.

Anmerkung

Zur Erzielung einer optimalen Reinigungsleistung sollten Sie sicherstellen, dass die Wassertiefe des Schwimmbeckens mindestens 19,5 Zoll (50 cm) von der Oberseite des Geräts beträgt.



Etwa 20 Sekunden nach der Selbstkalibrierung wechselt die Anzeileuchte auf ein blinkendes Blau. Der Reiniger ist bereit für die Reinigung.

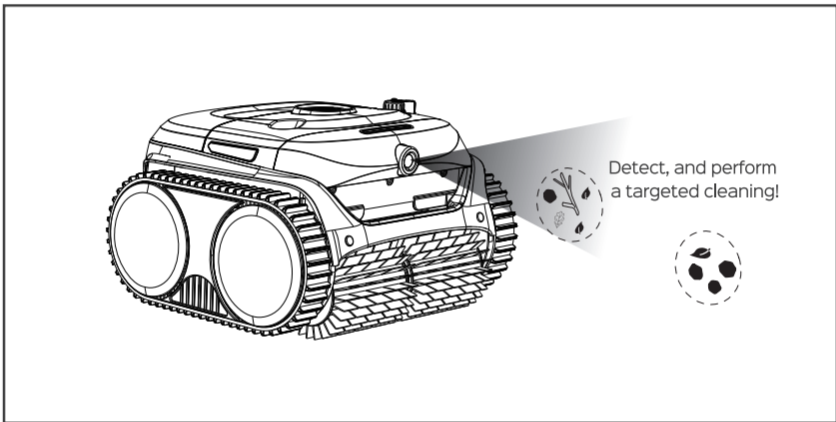


Der Reiniger beginnt mit der Reinigung der Wände, des Bodens und der Wasserlinie gemäß der Standardeinstellung oder der von Ihnen über die App festgelegten Einstellungen.

Dirt hunting mode (nur Bodenreinigung)

Nachdem Sie den Modus für den Schmutzfang über die APP eingestellt haben, beginnt Ihr Reiniger nach dem Eintauchen in den Pool mit der Reinigung des Bodens in einem definierten Reinigungspfad.

Während der regulären Reinigung erkennt die Kamera an der Vorderseite des Reinigers automatisch die Verschmutzungen vor dem Reiniger und visiert sie an, sobald diese erkannt wurden.

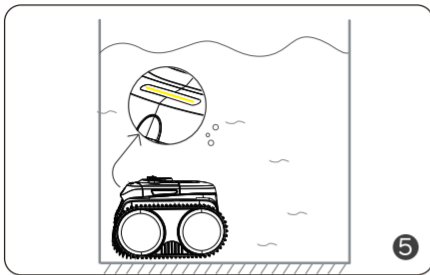


Der Roboter muss seine Schmutzerkennung von Anfang an verbessern, und er kann während der Reinigung seine Bodenschmutzarten einschalten und aufzeichnen. Er erreicht seine reguläre, angestrebte Reinigungsleistung vielleicht schon nach einem Monat.

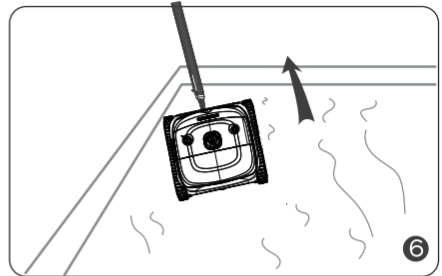
Ihr Roboter wird seine Fähigkeiten fortlaufend verbessern. Bitte helfen Sie mit, ihn auf den neuesten Stand zu bringen, um die beste Reinigungsleistung zu erzielen.

Anmerkung

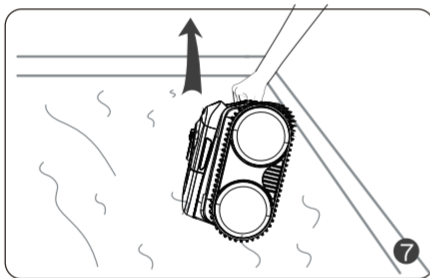
1. Die Kamera auf der Vorderseite ist im Auslieferungszustand durch eine Folie geschützt. Bitte ziehen Sie diese ab, falls Sie den Modus 'Dirt-hunting mode'.
2. Die Kamera des Roboters wird nur eingeschaltet, während er unter Wasser ist.
3. Der Modus für den Schmutzfang wird auf visueller Basis ausgeführt, daher muss die Kamera vor Staub und Kratzern geschützt werden, da dies ihre Leistung beeinträchtigen kann.



Sobald die Reinigung beendet ist oder der Batteriestand niedrig ist, fährt das Gerät automatisch an der Wandkante zum Stillstand.

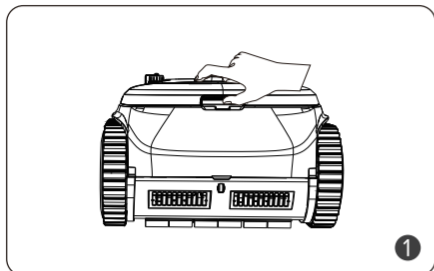


Sie können den mitgelieferten Haken an einer Pool-Stange befestigen und den Reiniger aus dem Pool heben.

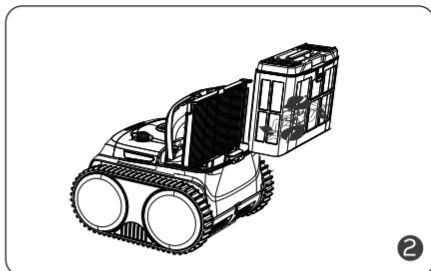


Sie sollten den Reiniger senkrecht herausnehmen, damit das Wasser im Inneren schnell abfließt.

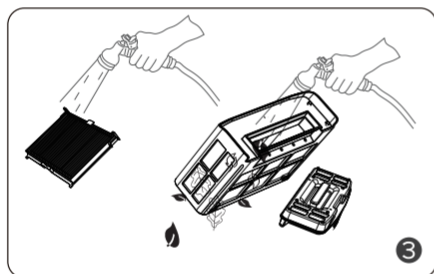
03 / FÜHREN SIE EINE FILTERREINIGUNG DURCH



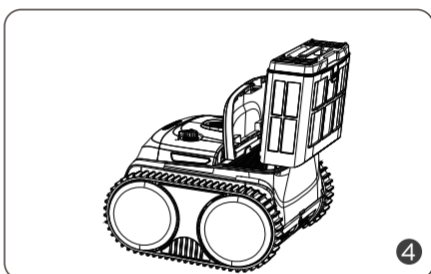
1 Drücken Sie den Griff der Filterabdeckung und heben Sie die Abdeckung hoch.



2 Nehmen Sie den Filterkorb heraus.



3 Entleeren Sie alle Verunreinigungen und spülen Sie ihn mit klarem Wasser aus.



4 Geben Sie den Filterkorb nach der Spülung in den Reiniger und schließen Sie den Deckel.

Anmerkung

1. Da sich im Inneren des Reinigers elektrische Komponenten befinden, sollten Sie den Reiniger an einem kühlen und belüfteten Ort aufbewahren, entfernt von direkter Sonneneinstrahlung oder Wärmequelle.
2. Laden Sie den Reiniger auf, bevor Sie ihn für längere Zeit (mehr als 6 Monate) lagern, um eine optimale Lebensdauer der Batterie zu erhalten.

04 / GERÄTESPEZIFIKATION

Bezeichnung	WYBOT C2	WYBOT C2 Vision
Pool Größe	150m ²	150m ² ~180m ²
Tiefe	9.8ft (3m)	9.8ft (3m)
Geräteabmessung	360(L)*360(W)*240(H) mm	360(L)*360(W)*240(H) mm
Gewicht	8kg	8kg
Laufzeit	3 Stunden (Eco Floor)	3 Stunden (Eco Floor)
Ladezeit	3 Stunden	3 Stunden
Strom	65W	65W
Ladegeräteingang	100-240V, 50-60Hz	100-240V, 50-60Hz
Ladegerätausgang	25.2V/1.78A	25.2V/1.78A
Batteriekapazität	4600mAh	4600mAh
Filter	180µm+Ultrafeinfilter	180µm+Ultrafeinfilter
Bewegungsgeschwindigkeit	10m/min	10m/min
Wasserdichtigkeit	IPX8	IPX8
OTA- Aktualisierung	Verfügbar	Verfügbar
App-Verbindung	Verfügbar	Verfügbar

05 / LEINGESCHRÄNKTE GARANTIE

1. Sämtliche auf dem Markt befindlichen WYBOT Pool-Reiniger wurden geprüft und sind für den Verkauf entsprechend den lokalen Gesetzen zugelassen.
2. Die Garantie gilt nur für den Erstkäufer und ist nicht gültig für den Weiterverkauf oder andere Arten der Übertragung.
3. Schäden am Gerät, die aufgrund von unsachgemäßem Benutzen, nicht autorisierter Reparatur oder Demontage entstanden sind, werden von der Garantie von WYBOTICS Co. nicht abgedeckt.
4. Die Bestellnummer oder der Beleg muss bei jeder Reklamation oder Reparatur innerhalb der Garantiezeit vorgelegt werden.



Scannen Sie den QR-Code für die Garantiebestimmungen.

06 / WIE SIE IHR GERÄT WARTEN KÖNNEN

Sie sollten die Schritte zur Lagerung Ihres Reinigers befolgen, um dessen gute Leistung zu erhalten.

- a) Vergewissern Sie sich, dass das Gerät ausgeschaltet ist
- b) Trocknen Sie den Reiniger und den Filterkorb ab
- c) Laden Sie die Batterie vollständig auf
- d) Lagern Sie den Reiniger an einem kühlen und belüfteten Ort, entfernt von direkter Sonneneinstrahlung, Wärmequellen, Frost und Druck mit einer Umgebungstemperatur zwischen 5°C / 41°F und 45°C / 113°F.
- e) Laden Sie den Reiniger im Abstand von drei Monaten auf, um eine optimale Batterielebensdauer zu gewährleisten.

Anmerkung

Falls Ihr Gerät bei niedrigem Batteriestand oder im ausgeschalteten Zustand über längere Zeit nicht funktioniert, wenden Sie sich bitte an den Kundendienst, um Hilfe zu erhalten. Versuchen Sie zu Ihrer Sicherheit nicht, sie ohne Genehmigung zu demontieren.

Q: Für welche Poolformen und Konstruktionsmaterialien ist der Reiniger geeignet?

A: Das Gerät kann für rechteckige, ovale oder unregelmäßige Formen von eingegrabenen Swimmingpools verwendet werden. Zu den geeigneten Konstruktionsmaterialien gehören PVC, Spritzbeton und andere Materialien mit hoher Reibung. (Glitschige Materialien wie Fliesen, Mosaik und Acryl eignen sich möglicherweise nicht gut, und Sie müssen einige Modifikationen vornehmen).

Q: Beeinträchtigen Hindernisse wie Stufen, flache Wasserbereiche, Abflüsse, Abhänge usw. im Pool den Betrieb?

A: Die Maschine kann Stufen, Abflüsse und flache Wasserbereiche überwinden.

Falls Sie beim Benutzen des Reinigers auf die folgenden Situationen stoßen, können Sie in der Tabelle nachsehen und sie selbst lösen.

Anmerkung

Falls Sie in der Tabelle keine Lösung finden, wenden Sie sich bitte an das Kundendienstteam.

07 / FAQ & FEHLERBEHEBUNG

Nein.	Probleme	Details	Mögliche Ursachen	Vorgeschlagene Lösung
1	Das Gerät funktioniert nicht	Ein dauerhaftes rotes Licht	Das Flügelrad steckt fest	Überprüfen Sie das Flügelrad und reinigen Sie es
		Ein blinkendes rotes Licht	Motorschutz	Starten Sie neu.
		Ein blinkendes rotes Licht	Sie haben das Gerät nicht ins Wasser gestellt oder das Wasser im Pool ist zu flach	Starten Sie das Gerät neu und setzen Sie es sogleich in den Pool. Stellen Sie sicher, dass die Wassertiefe mehr als 0,5 m beträgt.
		Ein blinkendes gelbes Licht	Niedriger Batterie-stand	Laden Sie das Gerät vollständig auf und starten Sie es neu.
2	Kann nicht auf geladen werden	Ladegerät-Licht blinkt	Schlechter Kontakt	Stecken Sie das Ladegerät erneut ein
3	Klettert nicht auf Wände		Rutschige Konstruktionsmaterialien	Feststeckende schwimmende Teile (Wenden Sie sich für Anweisungen an das Serviceteam.)
			Zu schmutziges Wasser	Reinigen Sie den Filterkorb
4	Abnormales Klettern an der Wand	Langsames Klettern	Filterkorb verstopft	Reinigen Sie den Filterkorb
		Von der Wand weg nach unten sinken oder auf dem Wasser treiben	Angesaugte Luft	Feststeckende schwimmende Teile (Wenden Sie sich für Anweisungen an das Serviceteam.)
			Filterkorb verstopft	Reinigen Sie den Filterkorb
5	Reinigt nur einen Teilbereich und kann nicht den gesamten Pool reinigen		Falscher Reinigungsmodus	Verbinden Sie sich mit der App und wählen Sie erneut einen geeigneten Reinigungsmodus aus
			Firmware nicht auf dem neuesten Stand	Verbinden Sie sich mit der App und aktualisieren Sie die Firmware
6	Die Vorderseite zeigt nach oben, wenn er auf dem Boden liegt.		Filterkorb verstopft	Reinigen Sie den Filterkorb
7	Keine Reinigung auf dem eingestellten Reinigungsweg		Stoßen auf Hindernisse	Reinigen Sie den Filterkorb
	Keine Verbindung mit der App möglich		Gerät ist ausgeschaltet	Starten Sie neu.
8	Die APP kann nicht verbunden werden, wenn sich das Gerät im Pool befindet.		Nicht verfügbar	Verbinden Sie das Gerät am Rand

08 / ZERTIFIZIERUNG

Die WYBOT Roboter-Reiniger für Pools haben alle Leistungs- und Zuverlässigkeitstests bestanden und auch die entsprechenden Zertifizierungen der Länder erhalten, in denen sie verkauft werden. Sie können sich darauf verlassen.



09 / SERVICE CLIENTÈLE WYBOT

Aufgrund der Notwendigkeit der fortlaufenden Produktverbesserung beziehen sich die Produkte in diesem Handbuch auf die tatsächlichen Produkte, und WYBOTICS Co., Ltd. behält sich das Recht vor, Produkte zu aktualisieren. Falls Sie Probleme beim Benutzen haben, wenden Sie sich bitte an den Kundendienst. Für weitere Informationen kontaktieren Sie bitte die WYBOTICS Website www.eu.wybotpool.com

Wybot-Kundendienst:
Email: euservice@wybotpool.com
Facebook: @WybotPool
Tel: 1-866-777-6655



Scannen Sie den QR-Code für das E-Handbuch.

WYBOT®

www.eu.wybotpool.com

E-mail: euservice@wybotpool.com

Facebook: @WybotPool

WYBOTICS CO.,LTD

Nr. 30, Zhongnan 4th Straße Westzone, TEDA Tianjin, China

Alle Handelsnamen sind eingetragene Handelsmarken der jeweiligen aufgeführten Hersteller.

