

# Roboter-Poolreiniger LIBERTY

LIBERTY™ 100 | 200 | 300 | 400

Gebrauchsanweisung



DE

**LIBERTY 100 | 200 | 300 | 400****Roboter-Poolreiniger**

## Gebrauchsanweisung

**Inhalt****Sicherheitshinweise**

1. Erste Schritte .....	5
1.1 Was ist in der Box enthalten?.....	5
1.2 Erstmalige Verwendung .....	5
2. Spezifikationen .....	6
2.1 Roboter.....	6
2.2 Wasserbedingungen .....	6
2.3 Batterieladegerät.....	6
3. Merkmale und Indikationen .....	6
4. Ladeempfehlungen.....	7
5. Entnahme des Roboters aus dem Pool .....	7
5.1 Mit dem Greifhaken .....	7
5.2 Mit Click-up™ (LIBERTY 300 + 400).....	7
5.3 Zyklus-Ende Pickup (LIBERTY 300 + 400).....	7
6. Reinigung des Filterkorbs.....	8
7. Gelegentliche Reinigung .....	9
7.1 Reinigen des Laufrads .....	10
8. MyDolphin™ Plus-App-Benutzerhandbuch (LIBERTY 400).....	11
8.1 Erste Schritte mit der MyDolphin™ Plus-App .....	11
8.2 Bereiten Sie den Poolreiniger für den Anschluss vor .....	11
9. Aktivieren Sie den Roboter mit Ihrem Mobiltelefon (LIBERTY 400) .....	11
9.1 Leitfaden zu den Funktionen der MyDolphin™ Plus-App.....	11
10. MyDolphin™ Plus Fehlerbehebung .....	12
11. Roboter-Poolreiniger Fehlerbehebung .....	13
12. Lagerung in der kalten Jahreszeit .....	13
13. Kontakt .....	14

# Lesen und befolgen Sie alle ANWEISUNGEN

Bitte beachten Sie dringend die folgenden **WARNUNGEN:**



1. Entnehmen Sie den Poolroboter aus dem Pool, bevor Personen den Pool betreten.
2. Wenn Sie den Poolreinigungsroboter untersuchen, stellen Sie sicher, dass der Roboter AUSgeschaltet ist.
3. Laden Sie die Batterie nur im Temperaturbereich zwischen 6°C und 35°C.
4. Bewahren Sie den Poolroboter außerhalb der Reichweite von Kindern und Personen mit eingeschränkten körperlichen oder psychischen Fähigkeiten oder Personen ohne Erfahrung und Wissen auf, außer sie werden beaufsichtigt oder instruiert. Die Reinigung und Wartung darf nicht von Kindern durchgeführt werden.
5. Nutzen Sie ausschließlich das originale Ladegerät.
6. Das Ladegerät muss über einen Fehlerschutzstromschalter mit einem Nennfehlerstrom von höchstens 30 mA versorgt werden.
7. Das Kabel kann nicht vom Benutzer ausgetauscht werden. Wenn das Kabel beschädigt ist, verwenden Sie das Ladegerät nicht mehr und wenden Sie sich für eine Reparatur an unseren Kundendienst. Verwenden Sie kein Verlängerungskabel, um das Ladegerät an das Stromnetz anzuschließen. Sorgen Sie für eine geeignete Steckdose.
8. Nutzen Sie den Poolroboter und/oder die Batterie NICHT, wenn der Poolroboter und/oder sein Akku mechanisch beschädigt sind.
9. Um die Gefahr von Feuer und Verbrennungen zu vermeiden, dürfen Sie das Batteriegehäuse NICHT öffnen, zerdrücken, erhitzen oder verbrennen.

Bitte stellen Sie sicher, dass die folgenden

**VORSICHTSMASSNAHMEN** eingehalten werden:



1. Zum weiteren Schutz vor einem möglichen Stromschlag sollte das Netzteil mindestens 11 cm über dem Boden angebracht werden.
2. Stellen Sie das Ladegerät während des Betriebs mindestens 3,5m vom Poolrand entfernt auf.
3. Wenn Sie das Laufrad reinigen, schließen Sie das an und verwenden Sie das Laufrad Sicherheitswerkzeug. Siehe Bedienungsanleitung.
4. Halten Sie Ihre Hände vom Impeller-Motor und den Antriebsriemen entfernt, um Verletzungen zu vermeiden.
5. Achten Sie beim Anheben des Poolroboters darauf, sich nicht Ihren Rücken zu verletzen.
6. Benutzen Sie den Poolroboter nicht, wenn Sie dem Poolwasser ein flüssiges Flockungsmittel oder ein anderes Klärmittel zugesetzt haben. Diese Substanzen verstopfen und beschädigen die Filter des Roboters.

## WICHTIGE SICHERHEITSANWEISUNGEN



Die Lithium-Ion-Batterie in diesem Produkt ist nicht austauschbar. Sie sollte durch zertifizierte Elektronik-Recycler recycelt werden. Batterien dürfen NICHT in den Müll geworfen oder in kommunalen Recycling-Tonnen entsorgt werden. Nehmen Sie den Akku nicht auseinander.



Gefahr durch Laufradschaufeln



WARNUNGEN



Lesen Sie vor Wartungsarbeiten die Bedienungsanleitung

Dieses Produkt entspricht der EU-Richtlinien 2014/35/EU, 2014/53/EU, 2014/30/EU, RoHS und REACH. Für vollständige Informationen kontaktieren Sie uns bitte unter [www.maytronics.com/de-de/support/contact-us](http://www.maytronics.com/de-de/support/contact-us) und fordern Sie die EU-Konformitätserklärung an.

# BEWAHREN SIE DIESE ANWEISUNGEN SORGFÄLTIG AUF

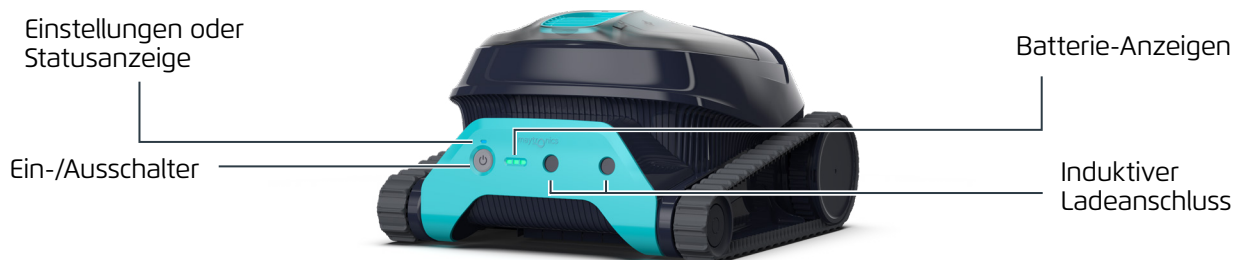
# LIBERTY 100 | 200 | 300 | 400

## Roboter-Poolreiniger

### Gebrauchsanweisung

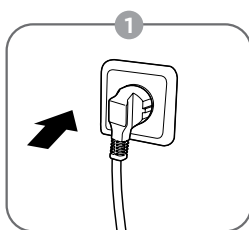
#### 1. ERSTE SCHRITTE

##### 1.1 Was ist in der Box enthalten?

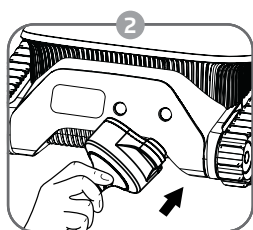


LIBERTY™	Zusätzliche Filterpaneele	Filterkorb	Greifhaken	Ladegerät	Laufrad-Werkzeug	Klicker	Zubehör Organizer
100	4 feine	✓	✓	✓	✓		
200	2 feine / 2 ultrafeine	✓	✓	✓	✓		
300	2 feine / 2 ultrafeine + 2 ultrafeine	✓	✓	✓	✓	✓	
400	2 feine / 2 ultrafeine + 2 ultrafeine	✓	✓	✓	✓	✓	✓

##### 1.2 Erstmalige Verwendung



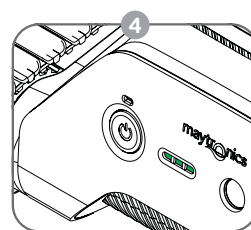
Stecken Sie das Ladegerät in die Steckdose



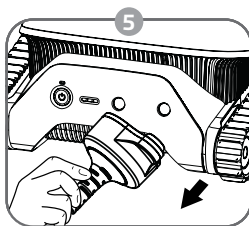
Schließen Sie das induktive Ladegerät an den Roboter an



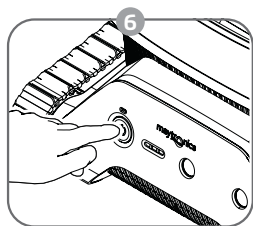
Ziehen Sie den Aufkleber ab



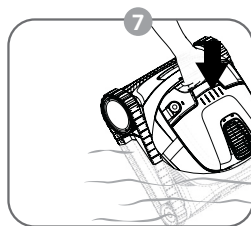
Laden Sie den Akku auf 100% auf - 3 grüne Balken



Trennen Sie das induktive Ladegerät vom Stromnetz



Drücken Sie die Ein-/ Aus-Taste



Setzen Sie den Roboter in das Schwimmbecken. Er wird innerhalb von 30 Sekunden mit der Reinigung beginnen

## 2. SPEZIFIKATIONEN

### 2.1 Roboter

Wassertiefenbereich: 0,3 m – 3m

Motorschutzklasse: IP 68

Lithium-Ionen-Akku 5.000 mAh | 25,2 V - 5Ah / 126Wh

Funkkommunikation:

Bluetooth® 5.0 – 2402–2480 MHz – Maximale Leistung 2,1 mW

### 2.2 Wasserbedingungen

Verwenden Sie den Poolreinigungsroboter nur unter den folgenden Wasserbedingungen:

- Chlor – 4 ppm, Max.
- pH-Wert – 7,0 – 7,8
- Temperatur: 6 °C – 35 °C
- NaCl: maximal 5.000 ppm.

### 2.3 Batterieladegerät

- Schutzklasse des Ladegeräts: IP 54
- Ladegerätausgang: < 30 VDC

## 3. MERKMALE UND INDIKATIONEN



#### Zyklus-Wahlschalter - LIBERTY 300, 400

Verwenden Sie den Zyklus Wahlschalter, um den Reinigungsmodus auf "Nur Boden" einzustellen:

1. Drücken Sie ON, um die LED zu aktivieren, bis die LED aufleuchtet.
2. Drücken Sie erneut 3-6 Sekunden lang auf ON, bis die violette LED 3- mal blinkt. Setzen Sie den Roboter in das Schwimmbecken, und innerhalb von 30 Sekunden beginnt er zu arbeiten. Nach jedem Reinigungszyklus kehrt der Roboter in den Standardmodus zurück.



Schritt 1



Schritt 2



#### ClickUp™ - LIBERTY 300, 400

Man kann den Roboter ganz einfach aus dem Becken herausheben, indem man den Klicker 3 Sekunden lang im Wasser schüttelt, wenn der Roboter den Reinigungszyklus beendet hat. Der Roboter klettert an der nächstgelegenen Wand hoch und wartet ein paar Sekunden, bis er hochgehoben wird.



#### Eco-Modus - LIBERTY 200, 300, 400

Verwenden Sie den Öko-Modus, um Ihren Schwimmbeckenboden mit einer einzigen Ladung eine Woche lang sauber zu halten. Der Roboter reinigt den Boden Ihres Schwimmbeckens automatisch bis zu 40 Minuten lang, 3- mal pro Woche. LIBERTY 400 kann auch über die App viermal pro Woche für 30 Minuten oder zweimal pro Woche für 60 Minuten eingestellt werden.

1. Drücken Sie zum Aktivieren auf ON, bis die LED aufleuchtet.
2. Drücken Sie erneut 7-10 Sekunden lang auf ON, bis die grüne LED blinkt.
3. Legen sie den Roboter in das Schwimmbecken, und innerhalb von 30 Sekunden beginnt er zu arbeiten.

Im Öko-Modus können Sie den Klicker zwischen den Zyklen und Ende des dritten Zyklus verwenden, allerdings wird der Öko-Modus durch die Verwendung des Klickers beendet.



Schritt 1



Schritt 2



#### Temperaturwarnung

Im Falle einer Temperaturwarnung stellen Sie den Schwimmbeckenreiniger an einem geschützten und schattigen Ort auf und laden Sie ihn in einem Temperaturbereich von 6°C - 35°C.



#### Reinigung der Wasserlinie - LIBERTY 200, 300, 400

Schrubbt und entfernt Schmutz und Öle, die sich an der Wasserlinie ansammeln.



#### MyDolphin™ Plus Mobile App - LIBERTY 400

Laden Sie die App herunter, melden Sie sich an und folgen Sie den Anweisungen der App, um sich mit Ihrem Roboter zu verbinden. Sie können ihn mit der MyDolphin™ Plus App konfigurieren, während sich der Roboter außerhalb des Wassers befindet. Wenn er gekoppelt ist, beginnt die LED über der Einschalttaste des Roboters zu blinken. Jetzt können Sie Reinigungsvorgänge planen, die Art des Reinigungszyklus einstellen und Benachrichtigungen erhalten, wenn er bereit ist, aus dem Schwimmbecken genommen zu werden.



#### Fehler

Im Falle einer Fehlermeldung lesen Sie bitte das Benutzerhandbuch.



## 4. LADEEMPFEHLUNGEN

- Wenn die Batterie schwach ist und alle Anzeigen ausgeschaltet sind, befindet sich der Reiniger im Standby-Modus. Schließen Sie es an das Ladegerät an, um es aufzuwecken.
- Laden Sie den Poolreiniger immer an einem geschützten und schattigen Ort bei einer Temperatur von 6 °C – 35 °C auf, bis Sie drei grüne Balken auf dem Batterieanzeigefeld sehen (dies kann bis zu sechs Stunden dauern).
- Stellen Sie sicher, dass die Oberflächen des Ladegeräts und des Netzteils sauber sind und sich keine Gegenstände zwischen dem Roboter und dem Ladegerät befinden.
- Das Ladegerät ist wasserdicht, der Roboter kann im nassen Zustand aufgeladen werden. Legen Sie das Ladegerät jedoch nicht direct ins Wasser.

## 5. ENTNAHME DES ROBOTERS AUS DEM POOL

### 5.1 Mit dem greifhaken

Ziehen Sie den Roboter an die Wasserlinie und greifen Sie ihn dann mit der Hand, um ihn aus dem Wasser zu ziehen.



\* Standardstange nicht enthalten.

### 5.2 Mit ClickUp™ - LIBERTY 300, 400

Schütteln Sie den Klicker nach dem Reinigungszyklus mehr als 3 Sekunden lang im Wasser, und der Roboter klettert die nächstgelegene Wand hoch. Der Roboter muss seinen Zyklus beenden, bevor er mit dem Klicker abgerufen werden kann.

Im normalen Modus ist die Funktion 2 Tage lang nach Ende des Reinigungszyklus verfügbar.

Bitte beachten Sie: Im **Eco-Modus** können Sie den Klicker zwischen den Zyklen und am Ende des dritten Zyklus verwenden, allerdings wird der **Eco-Modus** durch die Verwendung des Klickers beendet.



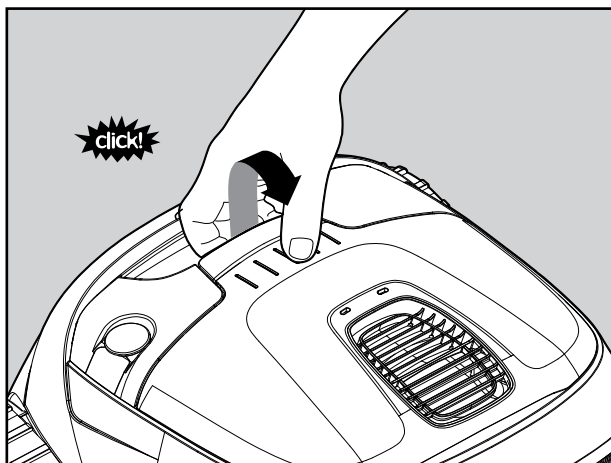
### 5.3 Kollektion am Ende des Zyklus - LIBERTY 300, 400

In den letzten Minuten seines Reinigungszyklus klettert er jede Wand hoch und wartet 20 Sekunden darauf, herausgeholt zu werden. Wenn Sie den Zyklus über die App gestartet haben, erhalten Sie eine Push-Benachrichtigung auf Ihrem Telefon, die Sie darüber informiert, dass der Roboter wartet. Wenn es nicht aufgehoben wird, wartet es auf dem Boden in der Nähe einer Wand. Sie können es dann mit dem Klicker oder Haken herausnehmen.

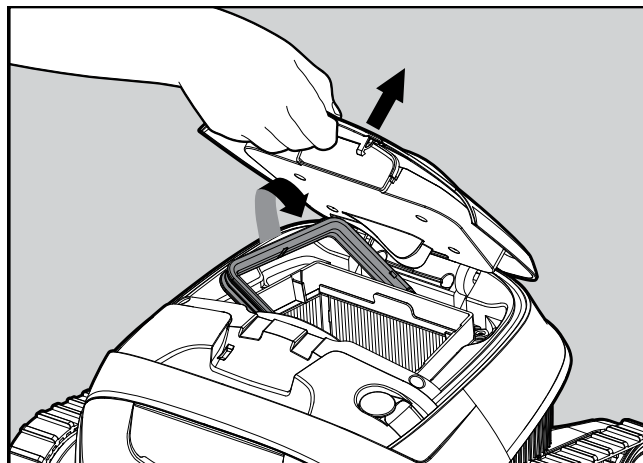
## 6. REINIGUNG DES FILTERKORBES

Um zu verhindern, dass sich Ablagerungen auf dem Filter festsetzen, empfehlen wir dringend, den Filter sofort nach dem Herausnehmen des Roboters aus dem Schwimmbecken kurz zu spülen.

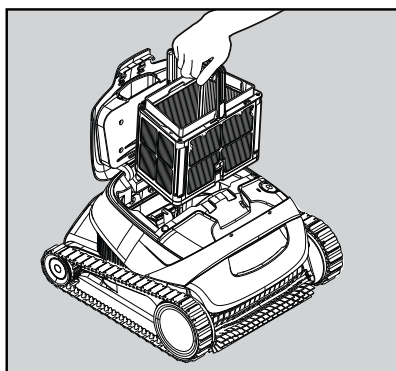
### Reinigung nach dem Gebrauch – Entnahme und Reinigung des Filterkorbs



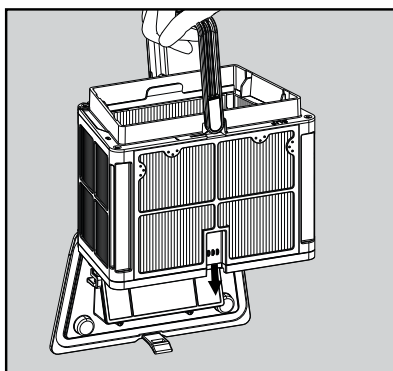
Öffnen Sie den Filterdeckel.



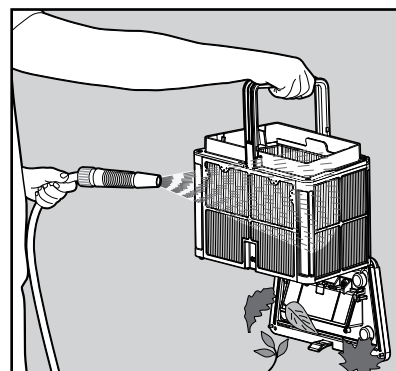
Beim Öffnen des Filterdeckels hebt sich der Griff selbstständig an.



Heben Sie den Korb hoch.



Öffnen Sie die Verriegelung, um den Bodendeckel zu entriegeln und Ablagerungen zu entfernen.

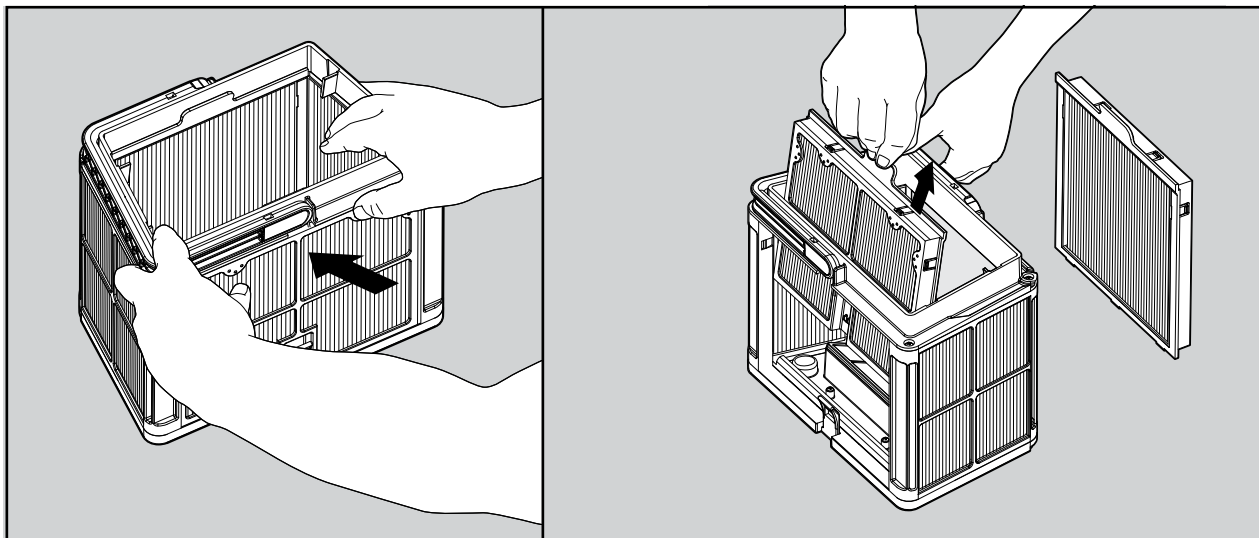


Reinigen Sie den Filterkorb mit einem Schlauch.

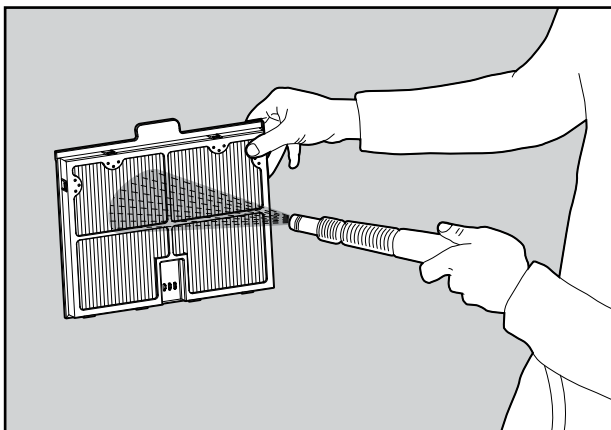


## 7. GELEGENTLICHE REINIGUNG - EMPFOHLEN CA. EINMAL IM MONAT

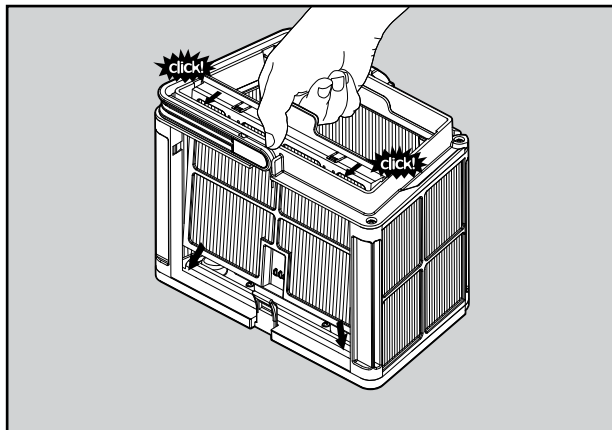
Demontieren Sie die zwei ultra-feinen Filterplatten der Wanne gemäß den folgenden Schritten:



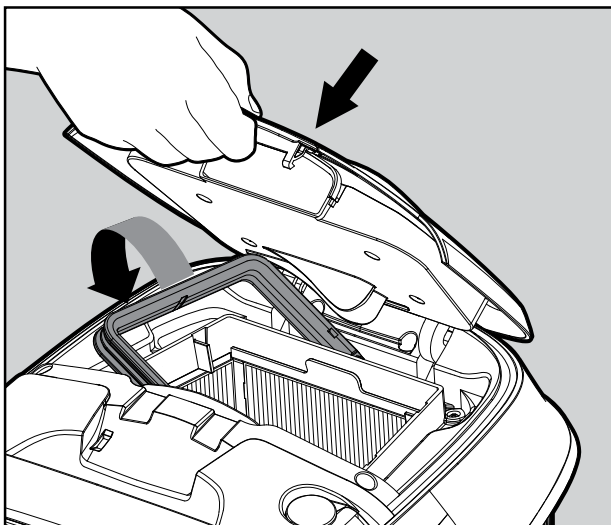
Demontieren Sie die zwei Platten mit den Daumen.



Reinigen Sie die Filterplatten mit einem Schlauch.



Montieren Sie die Filterplatten.



Setzen Sie den sauberen Filterkorb ein und schließen Sie den Filterdeckel.

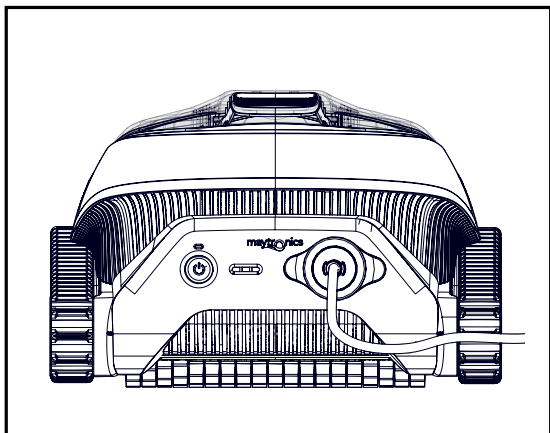
## 7.1 Reinigung des Laufrad

Haare und andere Fremdkörper können sich im Laufrad verfangen, was zu einer Fehlfunktion des Roboters führen kann. Reinigen Sie den Laufrad regelmäßig, um die Leistung des Roboters zu verbessern.

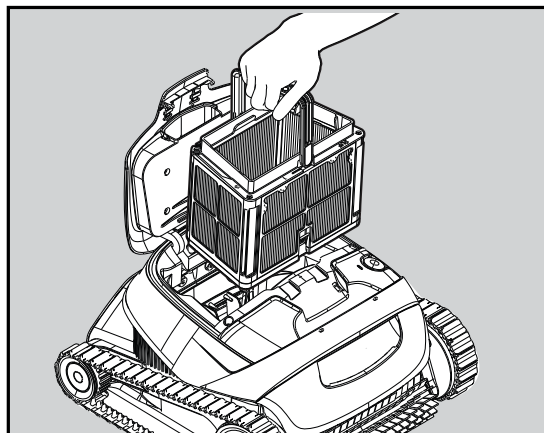
**ACHTUNG:** Stellen Sie sicher, dass Sie das Ladegerät anschließen, um den Roboter auszuschalten, und führen Sie vorsichtshalber auch die Rotorsicherung ein.



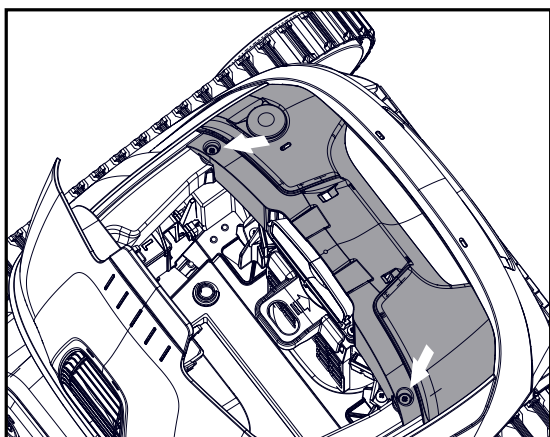
[Tippen Sie auf oder suchen nach Tutorial-Video](#)



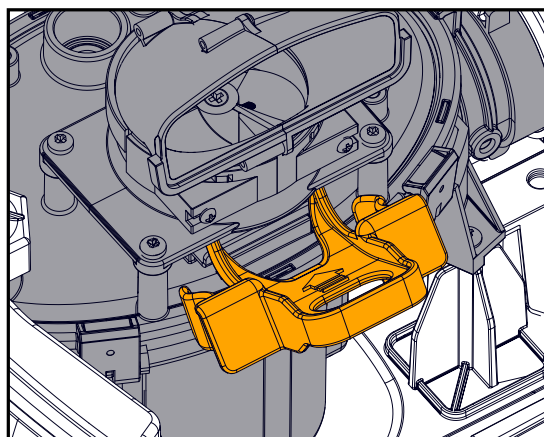
1. Schließen Sie das Ladegerät an den Roboter an.



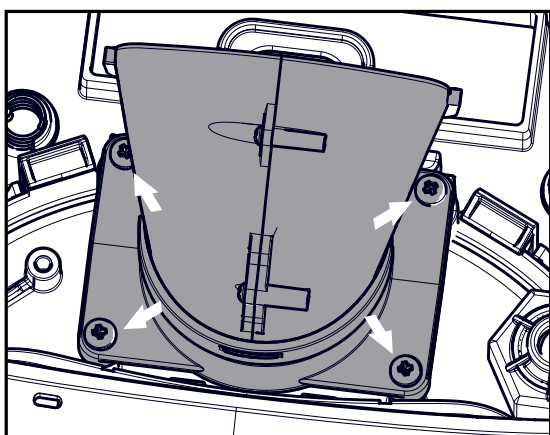
2. Öffnen Sie den Deckel und entfernen Sie den Filterkorb.



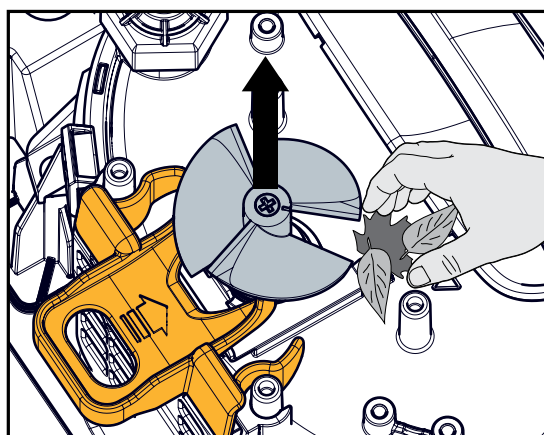
3. Entfernen Sie 2 Schrauben und nehmen Sie den Deckel ab.



4. Setzen Sie das Sicherheitswerkzeug für den Laufrad ein.



5. Entfernen Sie 4 Schrauben und entfernen Sie den Auspuffkrümmer



6. Entfernen Sie bei Bedarf die Rotorschraube und heben Sie den Laufrad vorsichtig, aber bestimmt, heraus, um die Ablagerungen zu reinigen.

7. Setzen Sie den Laufrad, den Auspuffkrümmer und die Abdeckung vorsichtig wieder ein.

8. Entfernen Sie das Sicherheitswerkzeug.

9. Legen Sie den Filterkorb zurück und schließen Sie den Deckel.

## 8. MyDolphin™ Plus-App-Benutzerhandbuch - LIBERTY 400

### 8.1 Erste Schritte mit der MyDolphin™ Plus-App

Die App ist mit folgenden Smart-Geräten kompatibel:

- Apple (iOS) – Version 10 und höher – iPhone, iPad, iPod
- Android – Betriebssystemversion 5 und höher

1. Stellen Sie sicher, dass Bluetooth® auf Ihrem Smart-Gerät aktiviert ist.
2. Android-Benutzer: Bitte stellen Sie sicher, dass GPS Ortungsdienste aktiviert sind.
3. Für iOS 13: Aktivieren Sie Bluetooth® und Standort, während die App funktioniert.

### 8.2 Bereiten Sie den Poolreiniger für den Anschluss vor

Schließen Sie den Roboter an das Ladegerät an. Dadurch wird Bluetooth® für die Kopplung aktiviert.

## 9. Aktivieren Sie den Roboter mit Ihrem Mobiltelefon - LIBERTY 400

1. Aktivieren Sie die MyDolphin™ Plus-App.
2. Klicken Sie auf "Agree" und erteilen Sie alle notwendigen Genehmigungen.
3. Melden Sie sich an, indem Sie ein Konto erstellen oder Ihre Gmail/Facebook-Konten benutzen.
4. Wählen Sie die Stromquelle "Cordless". Die App wird nach Ihrem Roboter suchen.
5. Die App fängt an, sich mit Ihrem Roboter zu verbinden. Bitte warten Sie darauf, dass die LED des Roboters grün blinkt und Sie eine entsprechende Erfolgsmeldung in der App erhalten.
6. Geben Sie Ihrem neuen Dolphin-Reinigungsroboter einen Namen und Sie können loslegen. Wenn Sie den Reinigungszyklus über die App starten, werden Sie eine Benachrichtigung erhalten, dass ihr Roboter am Ende eines Reinigungszyklus angelangt ist.

**HINWEIS:** Wenn Sie das nächste Mal die App öffnen, werden Sie aufgefordert, die Garantie auszufüllen.

**TIPP:** Wenn die App bei der Kopplung mehr als 2 Minuten hängen bleibt, schließen Sie die App und wiederholen Sie den Kopplungsvorgang.

**SPRACHE ÄNDERN:** Schieben Sie die obere Leiste auf „Einstellungen“, um die App-Sprache zu ändern.



### 9.1 Leitfaden zu den Funktionen der MyDolphin™ Plus-App

#### Start des Poolreinigers über die App

Tippen Sie auf "**Start**" und setzen Sie den Roboter ins Wasser. Beim Starten des Poolreinigers über die App bekommen Sie eine Benachrichtigung, sobald der Zyklus beendet ist.

Nach dem Einschalten zeigt die App die ungefähre Restzeit des Zyklus an.



#### Eco-Modus

Um einen bereits gereinigten Pool zu pflegen, stellen Sie den Sparmodus über die App ein und platzieren den Roboter im Wasser. Der Sparmodus unterteilt den normalen Zyklus in 2-4 kurze Zyklen im Laufe der Woche.

Nehmen Sie den Poolreiniger am Ende der Woche heraus, um den Filterkorb zu spülen und die Batterie aufzuladen.

Nachdem alle kurzen Zyklen beendet sind oder wenn Sie den Roboter mit dem Klicker rufen, kehrt der Roboter.

Es gibt 3 Sparmodi:

Nur Boden – 3 x 40 Minuten (Standard), 4 x 30 Minuten oder 2 x 60 Minuten

#### Reinigungsmodus

Wählen Sie einen Zyklus, der auf die Bedürfnisse Ihres Pools zugeschnitten ist.

"Normal" - reinigt den Boden, die Wände und die Wasserlinie des Pools.

"Nur Boden"- reinigt den Boden des Pools

"Extra sauber" - Reinigt alle Oberflächen des Pools (Boden, Wände, Wasserlinie).

#### Benachrichtigung über einen Roboterfehler



Wenn ein Fehler aufgetreten ist, wird der letzte Fehler auf dem Hauptbildschirm der Anwendung angezeigt. Klicken Sie auf "Mehr" und die Anwendung wird Sie durch den Problemlösungsprozess führen.

## 10. MyDolphin™ Plus - FEHLERBEHEBUNG

Symptom	Möglicher Grund	Korrekturmaßnahme
Die MyDolphin™ Plus-App kann nicht mit dem Poolreiniger-Roboter gekoppelt werden.	<ul style="list-style-type: none"> <li>• Das Bluetooth® auf einem Ihrer Geräte ist entweder AUS oder nicht aktiviert Verbindungsmodus.</li> <li>• Das Mobiltelefon ist zu weit vom Roboter entfernt.</li> <li>• Die Standortverfolgung des Mobiltelefons ist AUS. Sie haben bei der Installation der App nicht die erforderlichen Berechtigungen erteilt.</li> </ul>	<ul style="list-style-type: none"> <li>• Schalten Sie Bluetooth® in Ihrem Smartphone aus und wieder ein. Für iOS - Gehen Sie zu Einstellungen → Bluetooth®.</li> <li>• Gehen Sie näher an den Roboter heran.</li> <li>• Smartphone-Standort einschalten</li> <li>• Überprüfen Sie, ob das Roboterladegerät gut verbunden ist und ob die Bluetooth®-Funktion Ihres Mobiltelefons nach Geräten in der Nähe sucht.</li> <li>• Versuchen Sie, die MyDolphin™ Plus-App zu deinstallieren und neu zu installieren und alle Berechtigungen zu erteilen. Wenn Ihr Roboter immer noch nicht gefunden wird, versuchen Sie, Ihr Mobiltelefon neu zu starten.</li> <li>• Wenn keine der oben genannten Fehlerbehebungen hilft, wenden Sie sich an <a href="mailto:wecare@maytronics.com">wecare@maytronics.com</a></li> </ul>
Als ich ankam, wartete der Roboter nicht an der Wasserlinie. Es ist in der Nähe einer Wand.	Es wartet ein paar Sekunden und klettert dann eine weitere Wand hinauf. Nachdem er 3 Wände erklommen hat, wartet er an der Wand, um zu verhindern, dass ihm die Energie ausgeht.	<ul style="list-style-type: none"> <li>• Schütteln Sie den Clicker 3 Sekunden lang im Wasser, bis er aufsteigt. Clickup funktioniert 2 Tage nach Ende des Roboterzyklus weiter.</li> <li>• Befestigen Sie den mitgelieferten Haken an Ihrer Reinigungsstange und heben Sie den Poolreiniger mit dem Haken an die Wasserlinie. Ziehen Sie den Roboter per Hand an der Wasserlinie heraus.</li> </ul>

Symptom	Korrekturmaßnahme
Der Roboter kann nicht über die App eingeschaltet werden.	<ul style="list-style-type: none"> <li>• Stellen Sie sicher, dass der Roboter aufgeladen ist und alle drei LEDs grün leuchten.</li> <li>• Nach dem Einschalten ins Wasser legen. Es ist so konzipiert, dass es nicht außerhalb des Wassers funktioniert.</li> </ul>

## 11. ROBOTER-POOLREINIGER - FEHLERBEHEBUNG

Symptom	Möglicher Grund	Korrekturmaßnahme
Der Roboter startet NICHT.	<ul style="list-style-type: none"> <li>• Ein Gegenstand steckt in den Schienen oder Rädern fest.</li> <li>• Ein Gegenstand oder ein Haar steckt im Laufrad fest.</li> <li>• Der Roboter ist nicht vollständig aufgeladen.</li> <li>• Der Roboter ist außerhalb des Wassers.</li> <li>• Die rote Fehleranzeige-LED leuchtet.</li> </ul>	<ul style="list-style-type: none"> <li>• Entfernen Sie den Gegenstand vorsichtig von den Schienen oder Rädern.</li> <li>• <a href="#">Reinigen Sie das Laufrad</a>. (siehe Abschnitt 7.1).</li> <li>• Akku zu 100 % aufladen – 3 grüne Balken.</li> <li>• Setzen Sie den Roboter innerhalb von 30 Sekunden nach dem Start ins Wasser.</li> <li>• Überprüfen Sie für LIBERTY 400 die App auf Fehlermeldungen und Fehlerbehebung.</li> <li>• Wenn keine der oben genannten Fehlerbehebungen hilft, wenden Sie sich an <a href="mailto:wecare@maytronics.com">wecare@maytronics.com</a></li> </ul>
Der Roboter bewegt sich im Kreis.	<ul style="list-style-type: none"> <li>• Verstopfter Filterkorb.</li> <li>• Fremdkörper stecken im Laufradgehäuse oder im Laufraddeckel fest.</li> <li>• Ein Gegenstand steckt in den Schienen oder Rädern fest.</li> <li>• Die Oberfläche des Beckens ist für dieses Robotermodell zu glatt.</li> <li>• Algenbildung oder Poolwasser entspricht nicht den Spezifikationen.</li> </ul>	<ul style="list-style-type: none"> <li>• Reinigen Sie den Filterkorb. Es sollte weiß sein und sich sauber anfühlen. Wenn es braun oder grün ist, reinigen Sie es mit einem Schlauch. Wenn es braun bleibt, ist es möglicherweise Zeit für einen Ersatzfilter.</li> <li>• <a href="#">Reinigen Sie das Laufrad</a>.</li> <li>• Entfernen Sie den Gegenstand vorsichtig von den Schienen oder Rädern.</li> <li>• Sorgen Sie für die richtige Poolchemie und die richtigen Wasserbedingungen.</li> </ul>
Der Roboter wird nicht richtig aufgeladen.	<ul style="list-style-type: none"> <li>• Die Wandsteckdose funktioniert nicht.</li> <li>• Ein Gegenstand oder Schmutz verhindert eine korrekte magnetische Verbindung zwischen dem Ladegerät und dem Roboter.</li> <li>• Der Roboter ist zu heiß oder zu kalt, um richtig aufgeladen zu werden.</li> <li>• Er wurde nicht lange genug aufgeladen.</li> </ul>	<ul style="list-style-type: none"> <li>• Testen Sie die Steckdose mit einem anderen Gerät oder versuchen Sie, den Roboter an einer funktionierenden Steckdose aufzuladen.</li> <li>• Vergewissern Sie sich, dass die Anschlüsse des Ladegeräts am Roboter und am magnetischen, induktiven Ladegerät sauber sind.</li> <li>• Laden Sie ihn im Schatten oder in einem Raum auf. Im Sommer sollten Sie versuchen, ihn nachts aufzuladen.</li> <li>• Es kann bis zu 6 Stunden dauern, bis er vollständig aufgeladen ist.</li> </ul>
Der Roboter dreht sich nicht oder bewegt sich nur in eine Richtung.	<ul style="list-style-type: none"> <li>• Fremdkörper stecken im Laufradgehäuse oder im Laufraddeckel fest.</li> </ul>	<ul style="list-style-type: none"> <li>• <a href="#">Reinigen Sie das Laufrad</a>.</li> </ul>
Der Roboter bewegt sich, reinigt den Pool jedoch nicht.	<ul style="list-style-type: none"> <li>• Verstopfter Filterkorb.</li> <li>• Fremdkörper stecken im Laufradgehäuse oder im Laufraddeckel fest.</li> </ul>	<ul style="list-style-type: none"> <li>• Reinigen Sie den Filterkorb. Es sollte weiß sein. Wenn es braun oder grün ist, reinigen Sie es mit einem Schlauch.</li> <li>• <a href="#">Reinigen Sie das Laufrad</a>.</li> </ul>
Der Roboter klettert nicht über die Wände.	<ul style="list-style-type: none"> <li>• Der Filter ist zu voll, um einen ordnungsgemäßen Strahlantrieb an der Wand zu ermöglichen.</li> <li>• Fremdkörper stecken im Laufradgehäuse fest.</li> <li>• Die Beckenoberfläche ist zu rutschig.</li> <li>• Algen an Wänden.</li> <li>• Ungeeigneter pH-Wert.</li> </ul>	<ul style="list-style-type: none"> <li>• Reinigen Sie den Filter und stellen Sie sicher, dass sich nichts im Laufrad festsetzt. Der Filter sollte weiß sein. Wenn es braun oder grün ist, reinigen Sie es mit einem Schlauch.</li> <li>• <a href="#">Reinigen Sie das Laufrad</a>.</li> <li>• Überprüfen Sie den Chemikaliengehalt im Wasser. Die falsche Chemie kann das Algenwachstum fördern und die Wände rutschig machen. Wenn ja, passen Sie die Niveaus an und schrubben Sie die Wände.</li> </ul>

Wenn diese Anleitung zur Fehlerbehebung Ihr Problem nicht lösen konnte, wenden Sie sich an den Kundendienst: [wecare@maytronics.com](mailto:wecare@maytronics.com)

## 12. LAGERUNG IN DER KALTEN JAHRESZEIT

Vor der Lagerung außerhalb der Saison empfehlen wir, den Akku auf ca. 50 % aufzuladen (2 grüne Balken im Akkuanzeigefeld).

Empfohlener Lagertemperaturbereich: -10°C – 40°C.

Wenn Sie den Roboter an einem heißen Ort aufbewahren, kann der Akku beschädigt werden.

Laden Sie den Roboter nach der Lagerung außerhalb der Saison vollständig auf.

## Kontakt:

### Nordamerika

- ☎ US 1-888-365-7446
- ☎ Canada 1-855-634-8572
- ✉ customersupport@maytronicsus.com

### Frankreich

- ☎ +33 (0)4 42 98 14 90
- ✉ support@maytronics.fr

### Australien, Neuseeland, Südafrika

- ☎ 1 300 693 657
- ✉ infoau@maytronics.com

### Andere Länder/ Maytronics Hauptsitz

- ☎ 00 800 69694141  
(Gebührenfreie Telefonnummer)
- ☎ 00 972 77 96 14 204  
(Internationaler anruf)
- ✉ wecare@maytronics.com