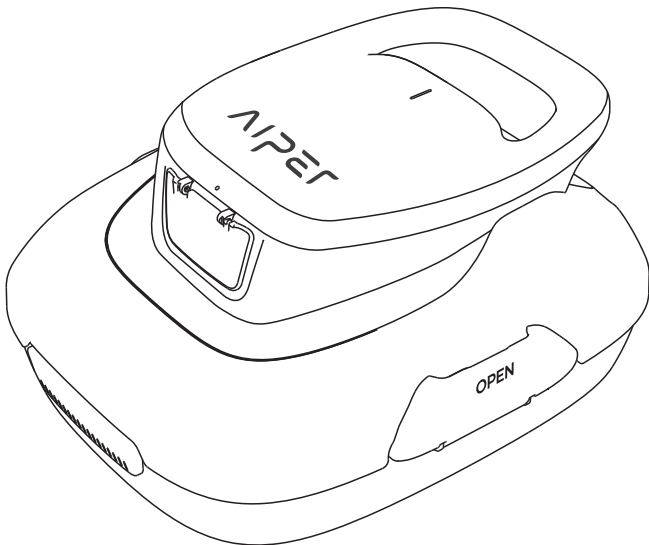


# AIPER®

— bring vacation home —

## ROBOTIC POOL CLEANER User Manual

Aiper Scuba SE





# CONTENTS

---

English -----	1-18
Deutsch -----	19-36
Français -----	37-54
Español-----	55-72
Italiano -----	73-90
Português -----	91-108

---

Thank you for choosing Aiper.

You've now joined a family of millions who have already put their trust in Aiper to take care of their pools and are enjoying the convenience of a pristinely clean pool.

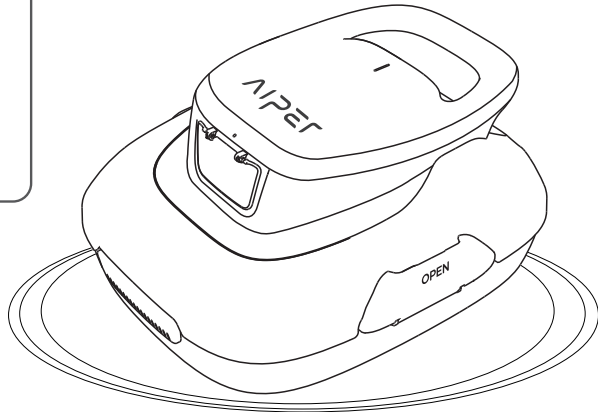
This user manual will help you maintain your device and ensure it performs at its maximum efficiency for years to come. Please take a few moments to read through.

If you have any questions, please visit our website at [www.aiper.com](http://www.aiper.com) and contact our customer service team for assistance or more information.

### Aiper Customer Service:

Email: [service@aiper.com](mailto:service@aiper.com)

Facebook: [@AiperOfficial](https://www.facebook.com/AiperOfficial)





**English**

# CONTENTS

Important Safety Precautions -----	3
1. Structure -----	4
2. Specifications & Working Conditions -----	5
3. Using Your Device -----	6
4. Optional -----	7
5. Charging -----	10
6. Maintenance -----	12
7. Storage -----	15
8. Common Faults -----	16
9. Packing List -----	16
10. Warranty -----	17

## **Important Safety Precautions**

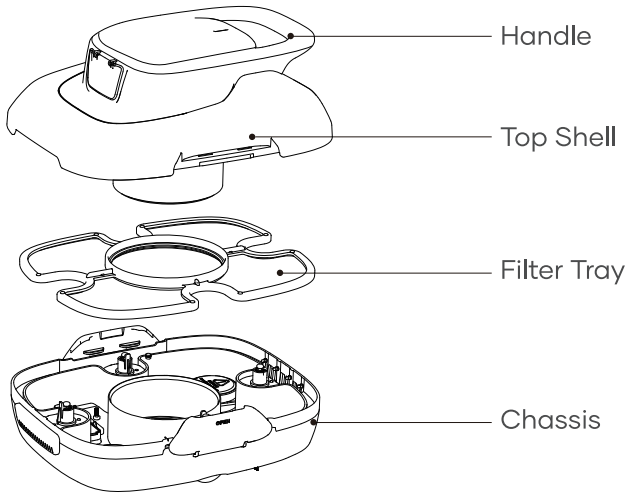
Read this manual carefully and use your device in accordance with the instructions. Aiper is not liable for any damages or injuries caused by improper use.

### **Instructions:**

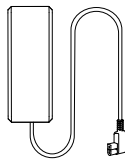
1. Do not operate the device when people or animals are in the pool.
2. Ensure the device is turned off when conducting maintenance, cleaning, or when not in use.
3. Do not allow children to ride the device or play operate it without adult supervision.
4. Only use the original, authorized power adapter.
5. The adapter cord should only be replaced by a qualified electrician.
6. It is strongly recommended to connect the charger to a surge protector when charging.
7. Ensure the charging port is completely dry before charging your device.
8. While charging, the device should be kept in a cool, well-ventilated place. Customers should not over the device while charging as this may lead to overheating or hardware malfunctions.
9. Do not operate the device out of the water, as this may lead to hardware malfunctions or overheating.
10. Only certified professionals should disassemble the (driving kit) of the device.
11. Do not operate the device while running your pool filter.
12. Avoid puncturing the oil sealing of the motor, as this contains grease. If punctured, this may cause a small grease leakage into your pool.
13. Do not store or use the device near anything that generates extreme heat.
14. Do not pierce or bludgeon the device' s shell, as this will cause irreparable damage. Additionally, the device should not be thrown.

Please read this user manual carefully before using it.

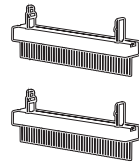
## 1. Structure



Retrieval Hook



Charger



Brushes

## 2. Specifications & Working Conditions

1. Pool Size: 860 sq.ft/80m<sup>2</sup> Flat Floor Pools
2. Charger Input: 100~240V, 50/60Hz
3. Charger Output: 12.6V/1.0A
4. Charging Time: 3-4 Hours
5. Battery Life: 90 Minutes
6. IP Grade: IPX8 Waterproof
7. Max Water Depth: 1.6-10ft(0.5-3m)
8. Battery Capacity: 2600mAh (28.08Wh)

### **CAUTION:**

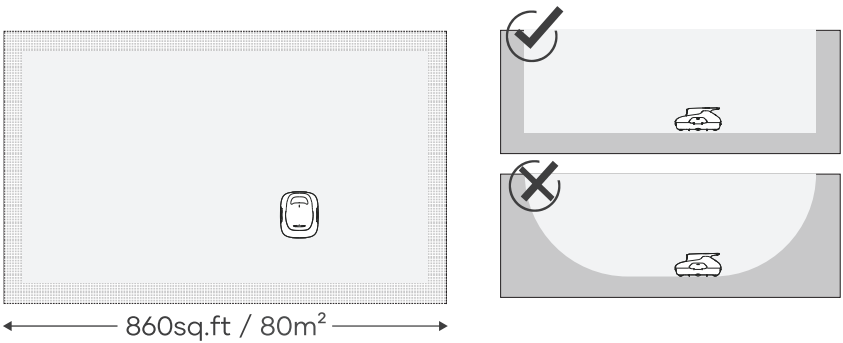
For optimal performance, Aiper recommends using your device in the following water conditions.

- Temperature: 50-95°F (10-35°C)
- pH Value: 7.0-7.4
- Chlorine: Maximum 4 ppm
- NaCl: Maximum 5000 ppm

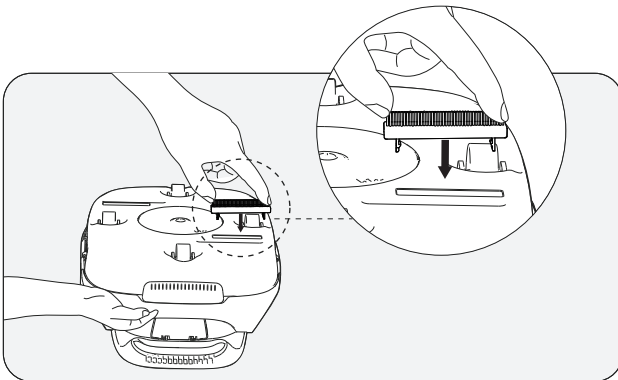
### 3. Using Your Aiper Pool Cleaner

#### 3.1 First Use

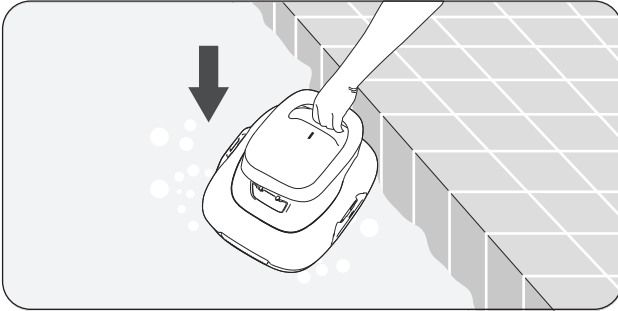
- a. The device was designed to clean flat floored swimming pools with no slopes up to 860 sq.ft/80m<sup>2</sup>.



- b. Tightly insert the two included brushes into the slots at the bottom of your device. You will hear a clicking sound that indicates the brushes are securely in place.

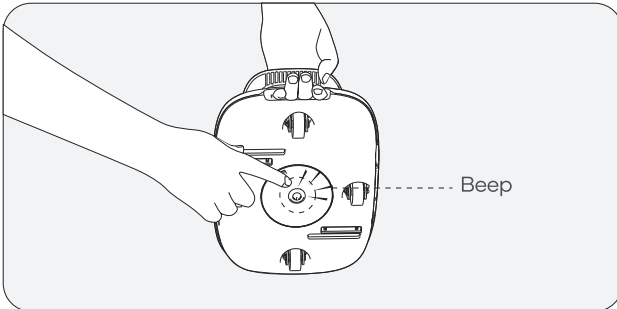


- c. Power off your device after use.
- d. Lift from the pool with the bottom of the device facing the wall.

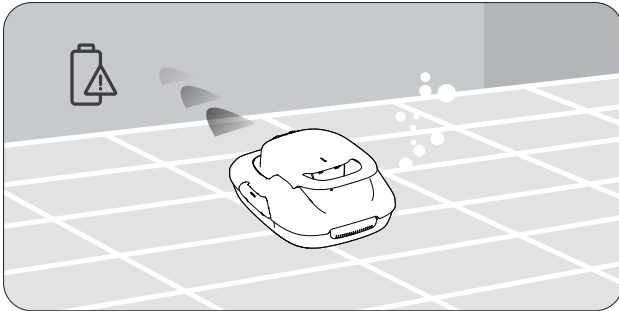


#### 4. Optional

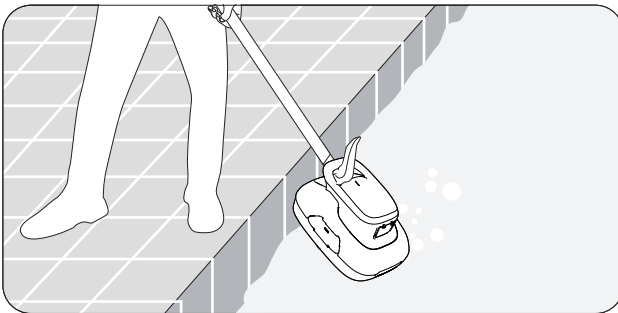
- 4.1 Fully charge your device before using it for the first time.
- 4.2 Press the Power Button and place your device in the water after you hear a beep.



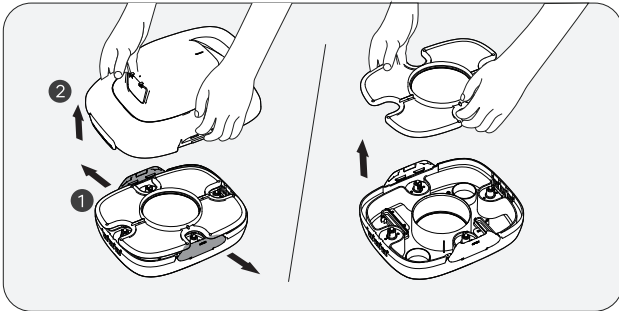
4.3 If your device has powered off due to low battery against the edge of your pool, the device will beep intermittently for two minutes.



4.4 Lift your device from the pool using the included hook. Telescopic pole not included.

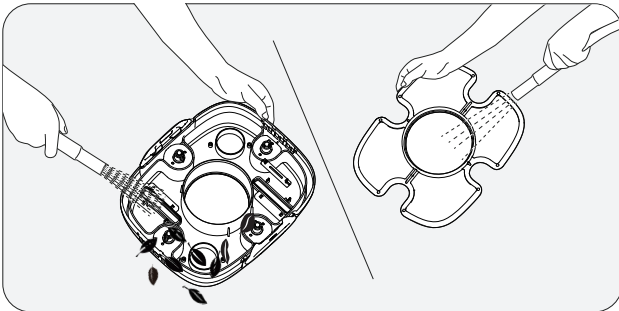


4.5 Open Latches: Open the left and right latches outwards.



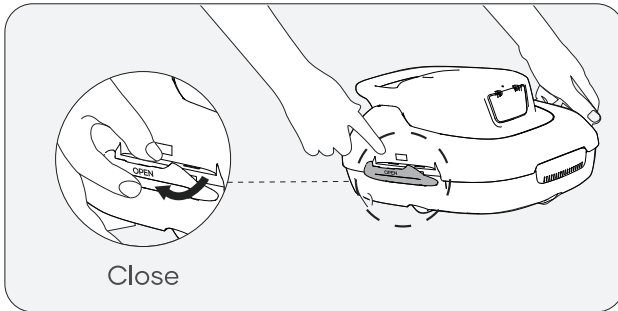
4.6 Open the Top Shell: Hold the handle with one hand and remove the Top Shell from your device with your free hand.

4.7 Remove the Filter Screen. Clean the filter and bottom of your device with clean water.





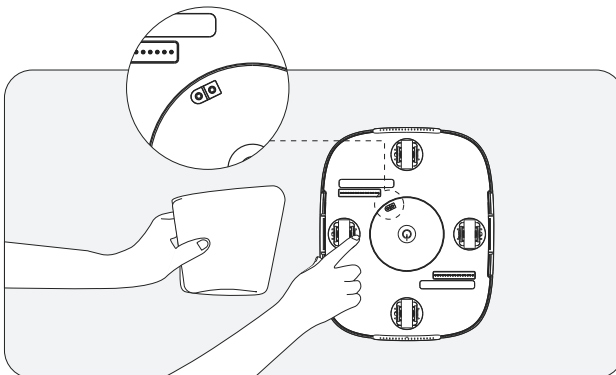
4.8 Put the filter back into your device. Return the Top Shell to the device. You will hear a click when Top Shell is securely attached to your device.



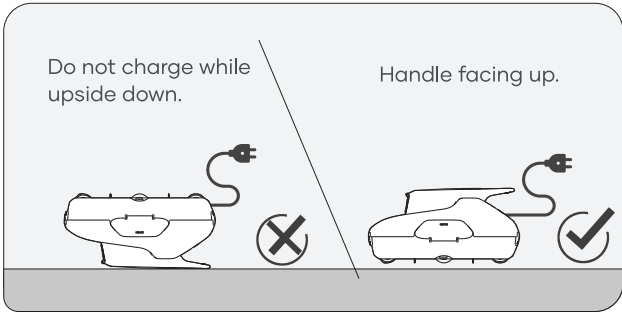
## 5. Charging

5.1 Fully charge your device before using it to clean your pool.



- Power off your device before charging.
- Clean and dry the charging port before plugging your device into an electrical outlet.



5.2 When charging, ensure your device is right side up to prevent damaging the handle.

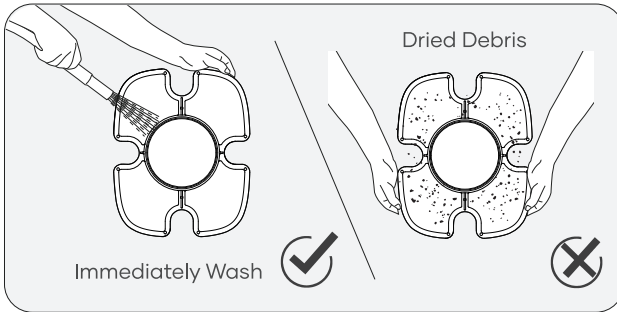


5.3 When charging the device via the charger, it has the following statuses:

Working Status		Description
 <span>Red</span>	Charging	The red light indicates charging in progress.
 <span>Green</span>	Fully charged	The indicator light will turn green once the device is fully charged.

## 6. Maintenance

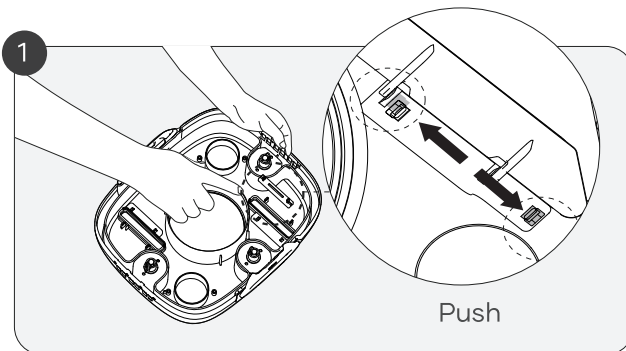
- a. Always wash the filter tray immediately after use. Dried debris may cause blockage and affect performance if debris is not washed and removed in a timely manner.

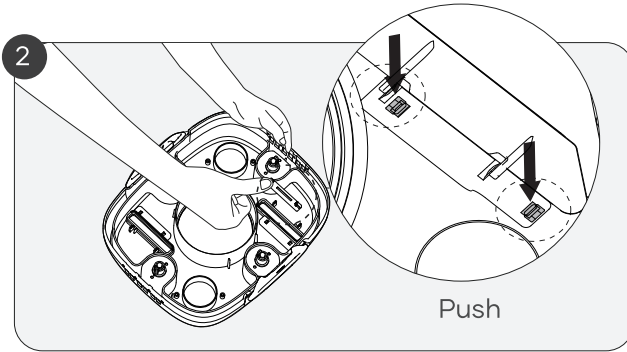


- b. Brush Replacement

If a brush becomes worn out, follow the steps below.

1. Remove the Top Shell of your device and locate the brush position.
2. Using a small tool or your fingers, push the two small locking pins to the side as indicated in the diagram below.



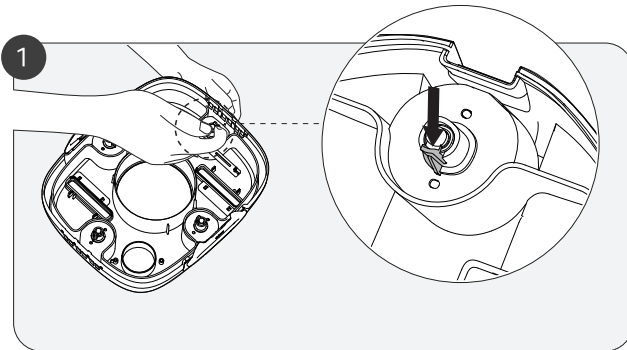


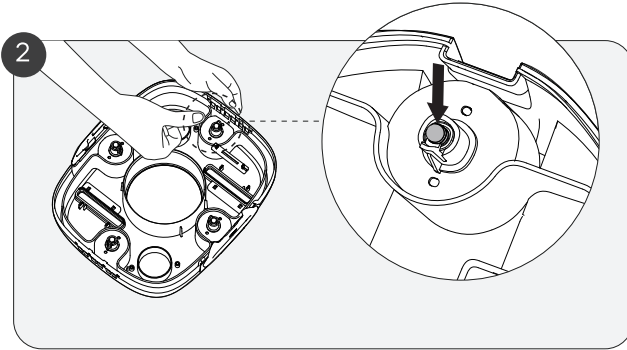
3. Press the locking pins down to release the brush.
4. Insert a new brush into the bottom slot of the cleaner. (Replacement brushes are not included)

c. Wheel Replacement

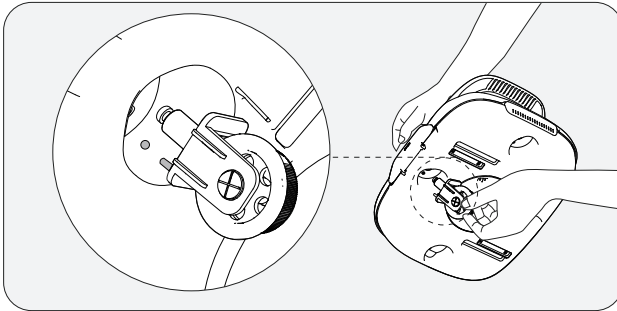
If one of your device's wheels breaks, follow the steps below.

1. Remove the shell of your device and find the location of the broken wheel.
2. Using a tool or your finger, push the wheel buckle until it bends slightly, then press on the wheel stem as indicated in the diagram below.



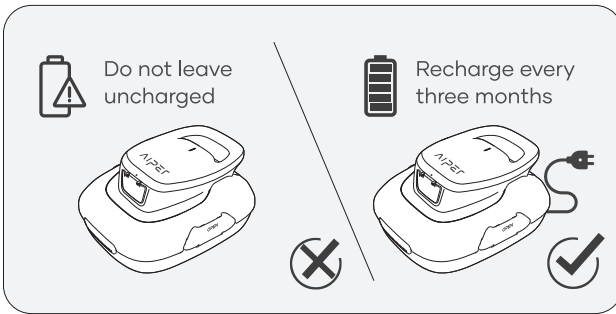


3. Insert the new wheel stem by first aligning it with the two small holes of the wheel socket. You should hear a clicking sound when the wheel has locked in place.



## 7. Storage

- a. The device should be stored in a cool, well-ventilated place away from direct sunlight.
- b. If you need to store the device for a prolonged period, we recommend you charge it every three months between 40%-60% to maintain battery health. Only use an authorized power adapter. If your device is not charged for a long time, battery discharge and battery voltage may act in unintended ways which could cause fatal damage.



## 8. Common Faults

Working Status	Status Description	
Low Battery Alert	The device docks by the pool edge, with the buzzer beeping intermittently.	Beeps for 5 mins (beep for 2s intermittently)
Stuck Impeller Alert	The buzzer beeps intermittently.	Beeps for 5 min (beep for 1s intermittently)
Water Damage Alert	The buzzer beeps intermittently.	Beeps for 5 min (beep for 5s intermittently)

## 9. Packing List

NO.	Name	Model	QTY(pc)
1	Cleaner	Aiper Scuba SE	1
2	Charger		1
3	Retrieval Hook		1
4	User Manual		1
5	Brushes		2

## **10. Warranty**

This product has passed all quality control and safety tests, conducted by the technical department of the factory.

1. This product comes with a warranty that covers your item's battery and motor from the date of purchase. The respective country's legal provisions for warranty conditions shall apply accordingly.
2. This warranty is voided if the product has been altered, misused, or has been repaired by unauthorized personnels.
3. The warranty extends only to manufacturing defects and does not cover any damage resulting from mishandling of the product by the owner.
4. The order number or record must be presented for any claim or repair during the warranty period.
5. This is an additional warranty offered by AIPER INTELLIGENT SARL. at 43-47 avenue de la Grande Armée, 75116 Paris, France. This warranty does not affect the free of charge remedies for lack of conformity that the consumer holds against the seller, according to law.
6. Warranty Email: [service@aiper.com](mailto:service@aiper.com)



**Declaration of Conformity (CE)**



Aiper hereby declares that this product complies with all the requirements of the applicable EU directives 2014/35/EU (LVD); 2014/30/EU (EMC); 2011/65/EU (RoHS) – You'll find the full text of the Declaration of Conformity, available at this QR code.

The EU declaration of conformity can be requested via the address below:  
 AIPER INTELLIGENT SARL  
 43-47 avenue de la Grande Armée, 75116 Paris, France



Points de collecte sur [www.quefairede mesdechets.fr](http://www.quefairede mesdechets.fr)  
 Privilégiez la réparation ou le don de votre appareil !

Points de collecte sur [www.quefairede mesdechets.fr](http://www.quefairede mesdechets.fr)  
 Privilégiez la réparation ou le don de votre appareil !



This symbol indicates that this product shall not be treated as household waste. Instead it shall be handed over to the applicable collection point for the recycling of electrical and electronic equipment.

Vielen Dank dafür, dass Sie sich für Aiper entschieden haben.

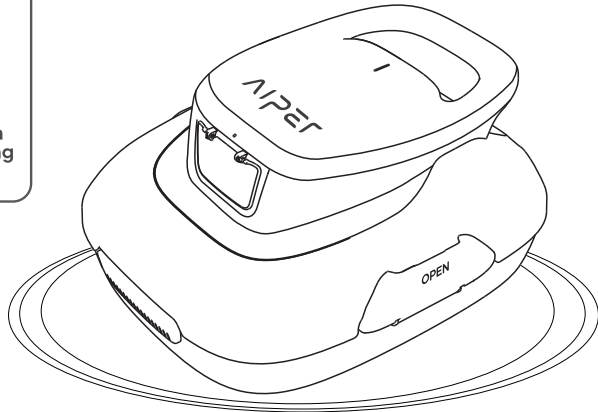
Sie gehören nun zu einer Familie von Millionen Menschen, die Aiper bereits ihr Vertrauen in die Pflege ihrer Schwimmbecken geschenkt haben und den Komfort eines makellos sauberen Schwimmbeckens genießen. Dieses Benutzerhandbuch hilft Ihnen bei der Wartung Ihres Aiper-Poolreinigers und sorgt dafür, dass jahrelang mit dem maximalen funktioniert Effizienz funktioniert. Bitte nehmen Sie sich ein paar Minuten Zeit, um dieses Handbuch durchzulesen.

Wenn Sie Fragen haben, besuchen Sie bitte unsere Website bei [www.aiper.com](http://www.aiper.com) und wenden Sie sich an unser Kundendienstteam, falls Sie Unterstützung oder weitere Informationen benötigen .

### Aiper-Kundendienst:

Email: [service@aiper.com](mailto:service@aiper.com)

Facebook: [@AiperOfficial](https://www.facebook.com/AiperOfficial)



**Deutsch****INHALT**

Wichtige Sicherheitsvorkehrungen -----	21
1. Structure -----	22
2. Spezifikationen und Betriebsbedingungen -----	23
3. Verwendung Ihres Aiper Pool-Reinigungsgeräts -----	24
4. Optional -----	25
5. Aufladen -----	28
6. Wartung -----	30
7. Aufbewahrung -----	33
8. Häufige Fehler -----	34
9. Packliste -----	34
10. Gewährleistung -----	35

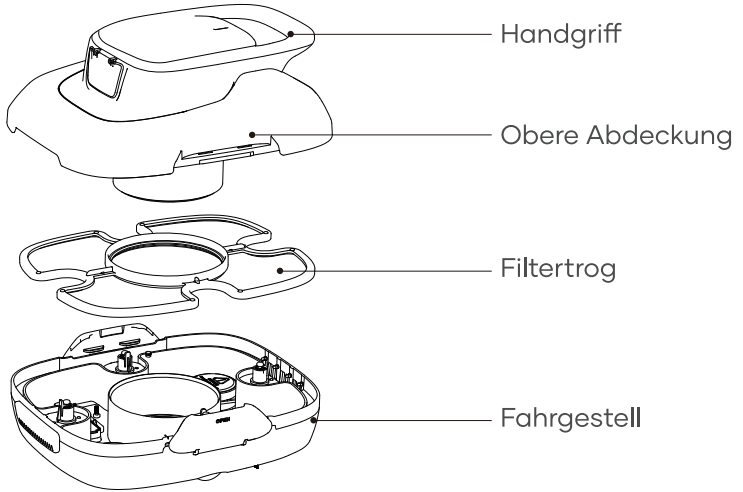
## Wichtige Sicherheitsvorkehrungen

Bitte lesen Sie dieses Handbuch sorgfältig durch und verwenden Sie Ihren Aiper-Poolreiniger gemäß den Anweisungen in diesem Handbuch. Aiper haftet nicht für Verluste oder Verletzungen, die durch den unsachgemäßen Gebrauch dieses Geräts verursacht werden.

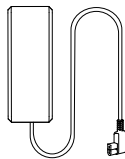
### **Zu Ihrer Sicherheit und für eine optimale Leistung dieses Geräts, lesen und befolgen Sie bitte die folgenden Hinweise.**

1. Verwenden Sie Ihren Aiper-Schwimmbeckenreiniger nicht, wenn sich Personen oder Tiere im Schwimmbecken befinden.
2. Schalten Sie den Reiniger aus, wenn er nicht benutzt wird oder wenn Sie Wartungsarbeiten durchführen.
3. Erlauben Sie es Kindern unter keinen Umständen, auf dem Aiper-Schwimmbeckenreiniger zu fahren. Bitte beaufsichtigen Sie Kinder, wenn sie sich in der Nähe eines sich in Betrieb befindlichen Aiper-Poolreinigers aufhalten.
4. Verwenden Sie nur zugelassene Aiper-Netzadapter.
5. Das Adapterkabel darf nur von einem qualifizierten Elektriker oder dem Aiper-Kundendienst ausgetauscht werden.
6. Es wird empfohlen, den Netzadapter an eine Steckdosenleiste oder einen Überspannungsschutz anzuschließen und nicht direkt an eine Steckdose.
7. Vergewissern Sie sich vor dem Aufladen, dass Ihr Gerät ausgeschaltet und der Ladeanschluss trocken ist. Während des Ladevorgangs sollte Ihr Aiper-Schwimmbeckenreiniger an einem kühlen Ort aufbewahrt werden. Decken Sie Ihren Aiper-Poolreiniger während des Ladevorgangs nicht ab, da dies zu einer Überhitzung der Teile führen kann.
8. Bitte verstauen Sie das Gerät im Innenraum oder an einem kühlen Ort, wenn Sie es nicht verwenden.
9. Betreiben Sie Ihren Aiper-Poolreiniger nicht außerhalb des Wassers, da dies eine Überhitzung verursachen kann.
10. Nur zertifizierte Fachleute sollten den versiegelten Antriebssatz Ihres Aiper-Poolreiniger demontieren.
11. Betreiben Sie den Aiper-Poolreiniger und den Poolfilter nicht gleichzeitig.
12. Die Öldichtung um den Motor herum enthält Fett, das bei einer Beschädigung des Motors eine geringfügige Wasserverschmutzung verursachen kann. Wenn Sie ein Leck vermuten, stellen Sie den Betrieb des Geräts sofort ein.
13. Sie dürfen das Gehäuse Ihres Aiper-Schwimmbeckenreinigers nicht durchbohren, werfen oder den Reiniger absichtlich beschädigen.
14. Wenn Sie Ihr Gerät ins Wasser stellen, muss die Vorderseite des Geräts nach oben zeigen und sollte niemals auf den Kopf gestellt oder direkt ins Schwimmbecken geworfen werden.

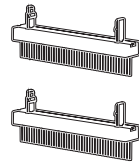
1. Structure



Rückholhaken



Ladegerät



Bürsten

## 2. Spezifikationen und Betriebsbedingungen

1. Poolgröße: Pools mit ebenem Boden bis zu 80 m<sup>2</sup>
2. Eingang Ladegerät: 100~240 V, 50/60 Hz
3. Ausgang Ladegerät: 12,6 V/1 A
4. Ladezeit: 3~4 Stunden
5. Akkuleistung: 90 Minuten
6. IP-Schutzklasse: IPX8 Wasserfest
7. Max. Wassertiefe: 0,5-3 m
8. Akkukapazität: 2600 mAh (28,08 Wh)

### **VORSICHT:**

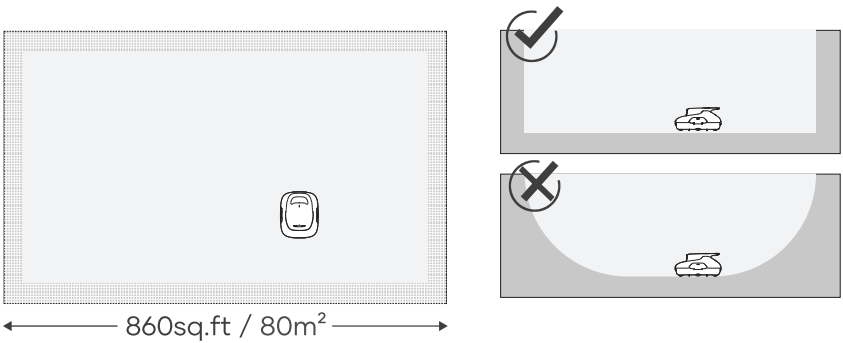
Für optimale Leistung empfiehlt Aiper, dass Sie Ihr Gerät bei den folgenden Wasserbedingungen verwenden.

- Temperatur: 10-35 °C
- pH-Wert: 7,0-7,4
- Chlor: Maximal 4 ppm
- NaCl: Maximal 5000 ppm

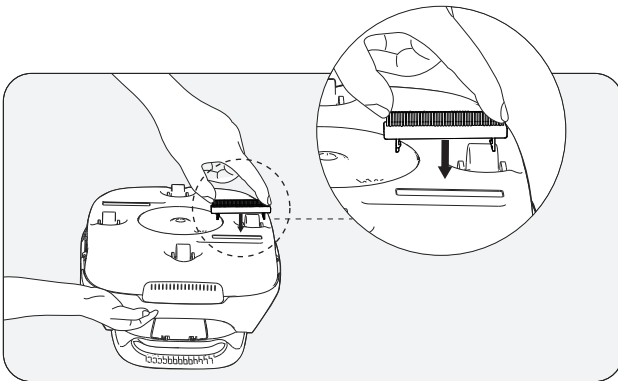
### 3. Verwendung Ihres Aiper Pool-Reinigungsgeräts

#### 3.1 Erste Verwendung

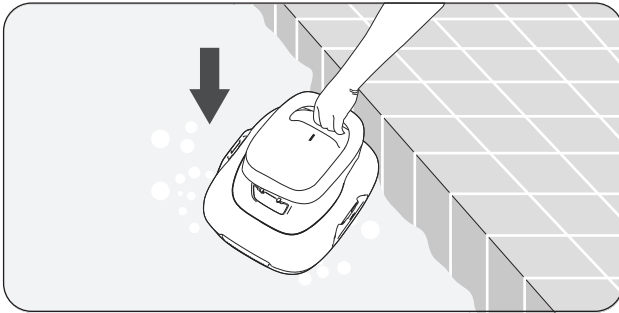
- a. Das Gerät wurde für die Reinigung von Swimmingpools mit ebenen Böden ohne Schrägen mit einer Fläche von bis zu 80 m<sup>2</sup> ausgelegt.



- b. Setzen Sie die beiden beiliegenden Bürsten fest in die Schlitze an der Unterseite Ihres Geräts ein. Sie hören ein Klickgeräusch, das darauf hinweist, dass die Bürsten sicher angebracht wurden.

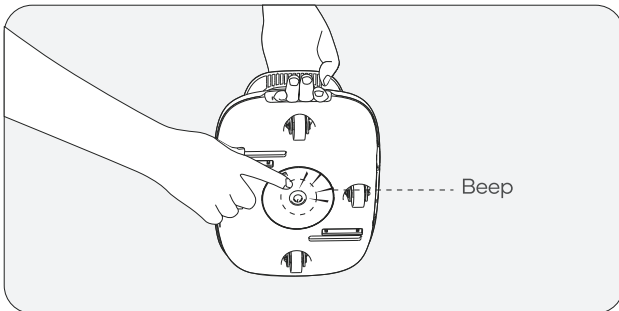


- c. Schalten Sie Ihr Gerät nach der Verwendung aus.
- d. Heben Sie das Gerät aus dem Pool heraus, wobei die Unterseite des Geräts zur Wand zeigt.



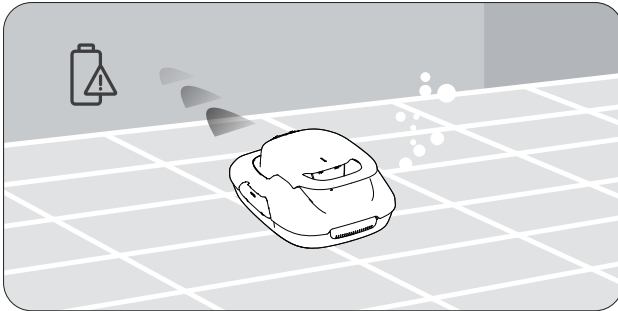
**4. Optional**

- 4.1 Laden Sie Ihr Gerät vollständig auf, bevor Sie es zum ersten Mal verwenden.
- 4.2 Drücken Sie die Netztaste und setzen Sie Ihr Gerät in das Wasser, nachdem Sie einen Piepton hören.

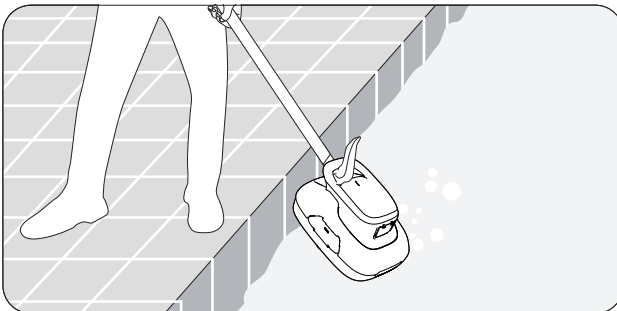




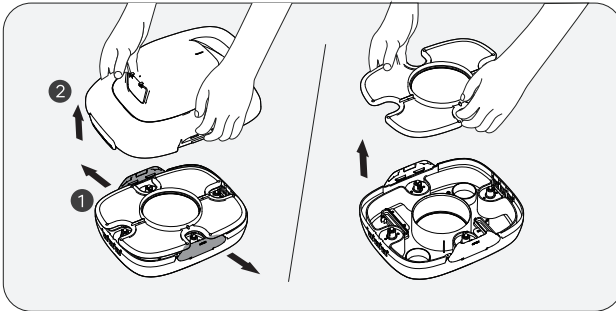
4.3 Wenn Ihr Gerät aufgrund niedrigem Akkustand am Poolrand ausgeschaltet wird, ist zwei Minuten lang ein unterbrochener Piepton von Gerät zu hören.



4.4 Heben Sie Ihr Gerät mit dem beiliegenden Haken aus dem Pool heraus. Teleskopstange nicht enthalten.

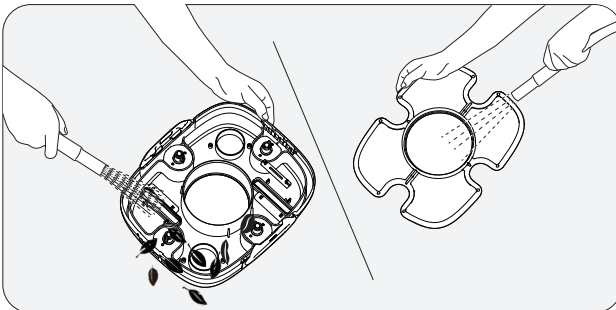


4.5 Öffnen Sie die Verriegelungen: Öffnen Sie die linken und rechten Verriegelungen nach außen.

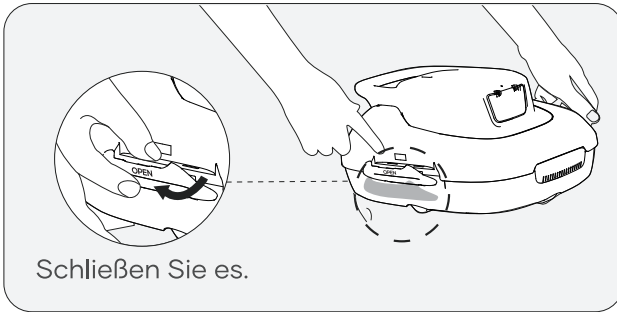


4.6 Öffnen Sie das obere Gehäuse: Halten Sie den Griff mit einer Hand und nehmen Sie das obere Gehäuse von Ihrem Gerät mit Ihrer freien Hand ab.

4.7 Entfernen Sie das Filtersieb. Reinigen Sie den Filter und die Unterseite Ihres Geräts mit sauberem Wasser.



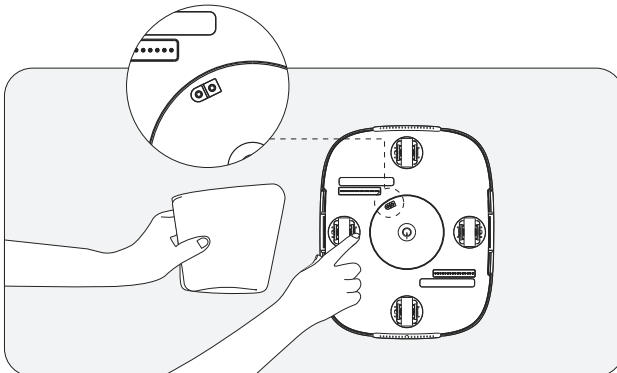
4.8 Setzen Sie den Filter wieder in Ihr Gerät ein. Bringen Sie das obere Gehäuse wieder am Gerät an. Sie hören ein Klicken, wenn das obere Gehäuse sicher an Ihrem Gerät angebracht ist.



## 5. Aufladen

5.1 Laden Sie Ihr Gerät vollständig auf, bevor Sie es zur Reinigung Ihres Pools verwenden.



- Schalten Sie Ihr Gerät vor dem Laden aus.
- Reinigen und trocknen Sie den Ladeanschluss, bevor Sie Ihr Gerät in eine Steckdose einstecken.



5.2 Vergewissern Sie sich, dass Ihr Gerät während des Ladens mit der richtigen Seite nach oben zeigt, um Schäden am Griff zu vermeiden.

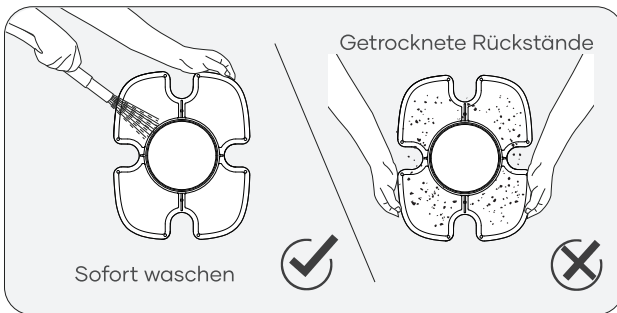


### 5.3 Lade-LED Anzeigestatus

Betriebsstatus		Beschreibung
 <p>Rot</p>	Aufladen	Die rote Leuchte gibt an, dass das Laden gerade erfolgt.
 <p>Grün</p>	Vollständig geladen	Die Anzeigeleuchte wird grün, sobald das Gerät vollständig geladen ist.

## 6. Wartung

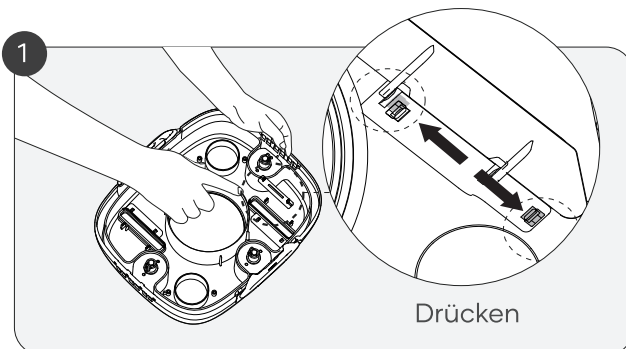
- a. Die Filterschüssel immer sofort nach der Verwendung waschen. Getrocknete Verunreinigungen können Blockaden verursachen und die Leistung beeinträchtigen, wenn die Verunreinigungen nicht rechtzeitig abgewaschen und entfernt werden.

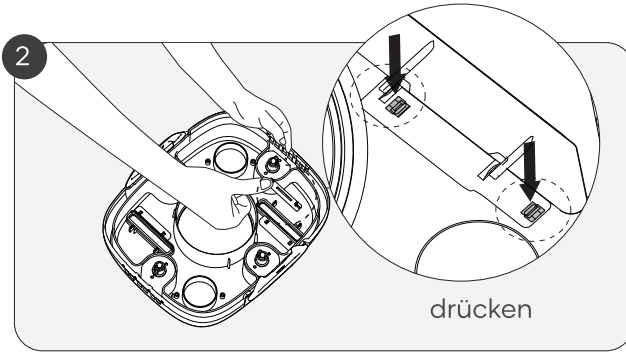


### b. Austausch der Bürsten

Wenn eine Bürste verschlissen ist, befolgen Sie die nachstehenden Schritte.

1. Entfernen Sie das obere Gehäuse Ihres Geräts und machen Sie den Anbringungsort der Bürste ausfindig.
2. Schieben Sie mit einem kleinen Werkzeug oder Ihren Fingern die zwei kleinen Verriegelungstifte zur Seite, wie in der folgenden Abbildung gezeigt.



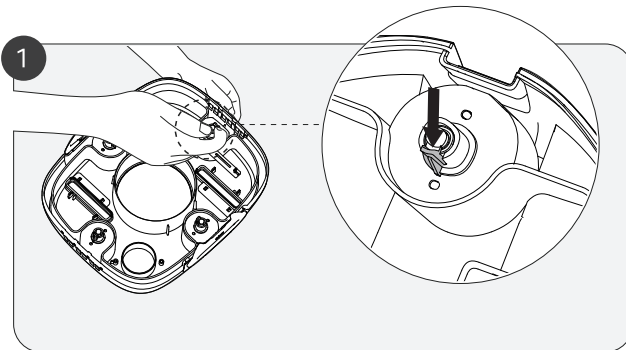


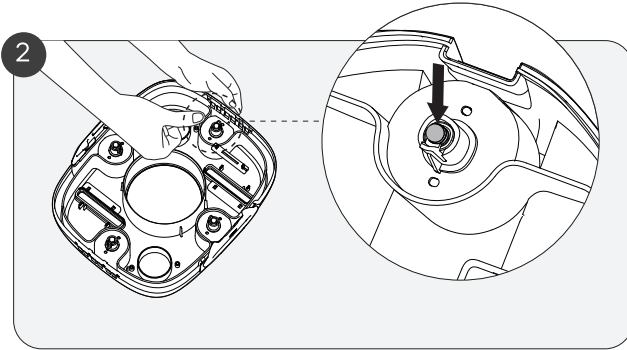
3. Drücken Sie die Verriegelungsstifte nach unten, um die Bürste zu lösen.
4. Setzen Sie eine neue Bürste in den unteren Schlitz des Reinigungsgeräts ein. (Ersatzbürsten sind nicht enthalten)

c. Austausch der Räder

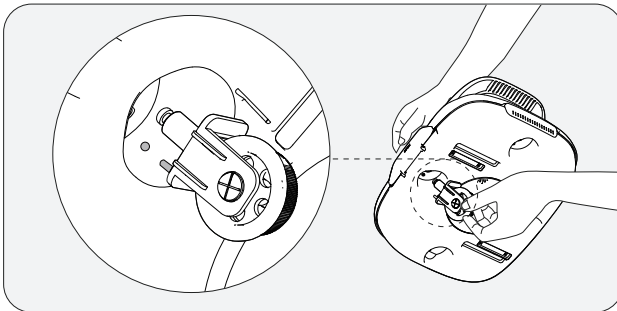
Wenn eines der Räder Ihres Geräts einen Defekt aufweist, befolgen Sie die nachstehenden Schritte.

1. Entfernen Sie das Gehäuse Ihres Geräts und machen Sie den Anbringungsort des defekten Rades ausfindig.
2. Schieben Sie mit einem Werkzeug oder Ihrem Finger die Radhalterung, bis sie sich leicht verbiegt, und drücken Sie dann auf den Radschaft, wie in der folgenden Abbildung gezeigt.



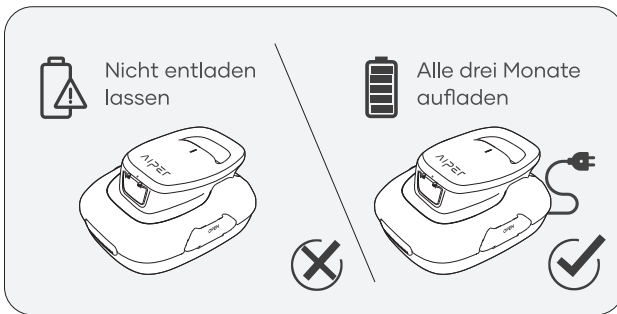


3. Setzen Sie den neuen Radschaft ein, und richten Sie ihn hierzu zuerst an den zwei kleinen Löchern auf der Radaufnahme aus. Sie sollten ein Klickgeräusch hören, wenn das Rad an seinem Ort eingerastet ist.



## 7. Aufbewahrung

- a. Das Gerät sollte an einem kühlen und gut belüfteten Ort ohne direkte Sonneneinstrahlung aufbewahrt werden.
- b. Wenn Sie das Gerät für einen längeren Zeitraum aufbewahren müssen, empfehlen wir Ihnen, es alle drei Monate auf einen Ladestand von 40-60 % zu laden, um den Akku in einwandfreiem Zustand zu halten. Verwenden Sie nur zugelassene Netzstecker. Wenn Ihr Gerät lange Zeit nicht geladen wird, können Batterieentladung und Batteriespannung zu unbeabsichtigten Folgen führen, die schwerwiegende Schäden verursachen könnten.





## 8. Häufige Fehler

Betriebsstatus	Beschreibung	Statusbeschreibung
Alarm zu niedrigem Akkustand	Das Gerät bleibt am Poolrand, wobei ein unterbrochener Piepton zu hören ist.	5 Minuten langer Piepton (2 s unterbrochener Piepton)
Alarm zu festhängendem Flügelrad	Unterbrochener Piepton ist vom Summer zu hören.	5 Minuten langer Piepton (1 s unterbrochener Piepton)
Alarm zu Wasserschaden	Unterbrochener Piepton ist vom Summer zu hören.	5 Minuten langer Piepton (5 s unterbrochener Piepton)

## 9. Packliste

Nr.	Name	Modell	ANZAHL (St.)
1	Poolroboter	Aiper Scuba SE	1
2	Versiegeltes Hochfrequenz-Ladegerät		1
3	Rückholhaken		1
4	Benutzerhandbuch		1
5	Bürsten		2

## 10. Gewährleistung

Dieses Produkt hat alle Qualitäts- und Sicherheitstests bestanden, die von der technischen Abteilung des Werks durchgeführt wurden.

1. Dieses Produkt wird mit einer Gewährleistung geliefert, die den Akku und den Motor Ihres Artikels ab dem Kaufdatum abdeckt. Es gelten die gesetzlichen Bestimmungen des jeweiligen Landes für die Gewährleistung.
2. Diese Garantie erlischt, wenn das Produkt verändert, missbraucht oder von nicht autorisierten Personen repariert wurde.
3. Die Garantie erstreckt sich nur auf Fabrikationsfehler und deckt keine Schäden ab, die durch unsachgemäße Handhabung des Produkts durch den Besitzer entstehen.
4. Bei Reklamationen oder Reparaturen während der Garantiezeit muss die Bestellnummer oder der Beleg vorgelegt werden.
5. Dies ist eine zusätzliche Gewährleistung, die von AIPER INTELLIGENT SARL, in 43-47 avenue de la Grande Armée, 75116 Paris, France, angeboten wird. Diese Gewährleistung beeinträchtigt nicht die kostenlosen Rechtsbehelfe wegen Vertragswidrigkeit, die der Verbraucher nach dem Gesetz gegenüber dem Verkäufer geltend machen kann.
6. Gewährleistung E-Mail: [service@aiper.com](mailto:service@aiper.com)

**Declaration of Conformity (CE)**



Aiper erklärt hiermit, dass dieses Produkt allen Anforderungen der zutreffenden EU-Richtlinien 2014/35/EU (LVD); 2014/30/EU (EMC); 2011/65/EU (RoHS) entspricht - den vollständigen Text der Konformitätserklärung finden Sie unter diesem QR-Code.

The EU declaration of conformity can be requested via the address below:  
 AIPER INTELLIGENT SARL  
 43-47 avenue de la Grande Armée, 75116 Paris, France



Points de collecte sur [www.quefairede mesdechets.fr](http://www.quefairede mesdechets.fr)  
 Privilégiez la réparation ou le don de votre appareil !

Points de collecte sur [www.quefairede mesdechets.fr](http://www.quefairede mesdechets.fr)  
 Privilégiez la réparation ou le don de votre appareil !



Dieses Symbol auf dem Produkt gibt an, dass es nicht als Hausmüll zu behandeln ist. Es muss bei einer geeigneten Sammelstelle für das Recycling von Elektro- und Elektronikgeräten abgegeben werden.

Merci d'avoir choisi Aiper.

Vous avez maintenant rejoint une famille de millions de personnes qui ont déjà fait confiance à Aiper pour prendre soin de leur piscine et qui profitent de la commodité d'une piscine parfaitement propre.

Le présent manuel de l'utilisateur vous aidera à entretenir votre nettoyeur de piscine Aiper et à faire en sorte qu'il fonctionne à son niveau d'efficacité maximal pendant les années à venir. Veuillez prendre quelques minutes pour lire ce manuel.

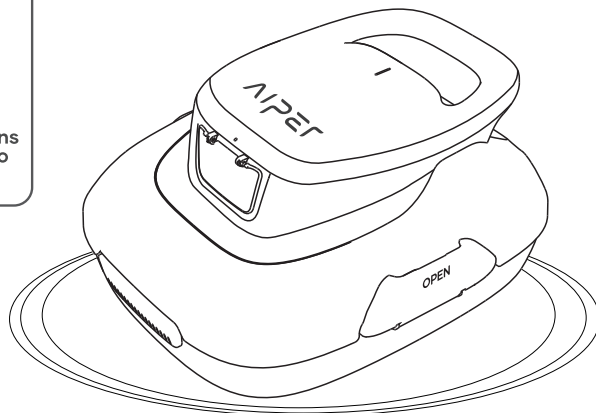
Si vous avez des questions, veuillez consulter notre site Web à l'adresse [www.aiper.com](http://www.aiper.com) et contacter notre service clientèle pour obtenir de l'aide ou de plus amples informations.

## Service clientèle d'Aiper :

FR Toll-Free: +33 (800) 906-287

Email: [service@aiper.com](mailto:service@aiper.com)

Facebook: [@AiperOfficial](https://www.facebook.com/AiperOfficial)



**Français****SOMMAIRE**

Précautions de sécurité importantes -----	39
1. Structure -----	40
2. Caractéristiques et conditions de fonctionnement -----	41
3. Utilisation de votre robot de piscine Aiper ----	42
4. En option -----	43
5. Rechargement -----	46
6. Maintenance -----	48
7. Rangement -----	51
8. Problèmes courants -----	52
9. Contenu de l'emballage -----	52
10. Garantie -----	53

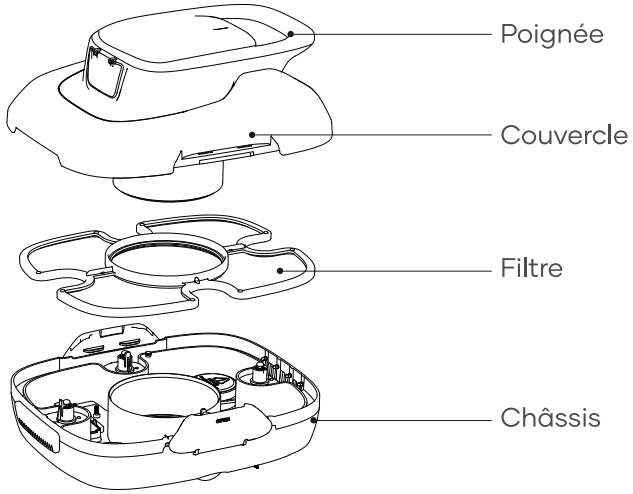
## Précautions de sécurité importantes

Veillez lire attentivement ce manuel et utiliser votre nettoyeur de piscine Aiper en respectant les instructions du manuel. Aiper n'est pas responsable des pertes ou des blessures causées par une utilisation incorrecte de cet appareil.

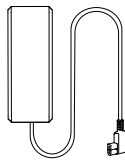
**Pour votre sécurité et une performance optimale de cet appareil, veuillez lire et suivre les suggestions suivantes.**

1. Ne faites pas fonctionner votre nettoyeur de piscine Aiper lorsque des personnes ou des animaux sont dans la piscine.
2. Éteignez l'appareil lorsqu'il n'est pas utilisé ou lorsqu'il est en cours d'entretien.
3. Ne laissez en aucun cas les enfants utiliser l'aspirateur de piscine Aiper. Surveillez les enfants lorsqu'ils se trouvent à proximité d'un robot de piscine Aiper en fonctionnement.
4. N'utilisez que des adaptateurs électriques Aiper autorisés.
5. Le cordon de l'adaptateur ne doit être remplacé que par un électricien compétent ou par le service clientèle d'Aiper.
6. Il est suggéré de brancher l'adaptateur d'alimentation dans une multiprise ou un protecteur de surtension et non directement dans une prise électrique.
7. Assurez-vous que votre appareil est hors tension et que le port de charge est sec avant de le charger. Pendant la charge, votre robot de piscine Aiper doit être conservé dans un endroit frais. Ne couvrez pas votre nettoyeur de piscine Aiper pendant la charge car cela pourrait entraîner une surchauffe des composants.
8. Veuillez ranger l'appareil à l'intérieur ou dans un endroit frais lorsqu'il n'est pas utilisé.
9. Ne faites pas fonctionner votre nettoyeur de piscine Aiper hors de l'eau, car cela pourrait entraîner une surchauffe.
10. Seuls des professionnels certifiés doivent démonter le kit d'entraînement scellé de votre nettoyeur de piscine Aiper. votre nettoyeur de piscine Aiper.
11. Ne faites pas fonctionner votre nettoyeur de piscine Aiper et votre filtre de piscine simultanément.
12. L'étanchéité à l'huile autour du moteur contient de la graisse, ce qui peut provoquer une petite pollution de l'eau si le moteur est endommagé. Si vous pensez qu'il y a une fuite, arrêtez immédiatement d'utiliser l'appareil.
13. Ne percez pas la coque de votre robot de piscine Aiper, ne la jetez pas et ne l'endommagez pas intentionnellement.
14. Lorsque vous mettez votre appareil dans l'eau, l'avant de la machine doit être orienté vers le haut et ne doit jamais être placé à l'envers ou jeté directement dans la piscine.

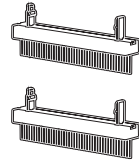
1. Structure



Crochet de récupération



Chargeur



Brosses

## 2. Caractéristiques et conditions de fonctionnement

1. Superficie de piscine : Piscines à sol plat jusqu'à 80 m<sup>2</sup>/860 pi<sup>2</sup>

2. Entrée du chargeur : 100 à 240 V, 50/60 Hz

3. Sortie du chargeur : 12,6 V/1 A

4. Durée de rechargement : 3~4 heures

5. Autonomie de la batterie : 90 minutes

6. Indice de protection IP : étanchéité IPX8

7. Profondeur d'eau max. : 0,5 à 3 m (1,6 à 10 pi)

8. Capacité de la batterie : 2 600 mAh (28,08 Wh)

### ATTENTION :

Pour des performances optimales, Aiper recommande d'utiliser votre robot dans les conditions suivantes :

• Température : 10 à 35 °C (50 à 95 °F)

• Valeur de pH : 7,0 à 7,4

• Chlore : maximum 4 ppm

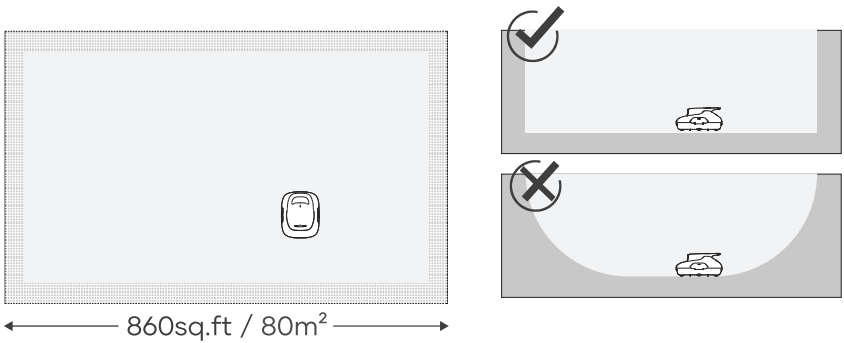
• NaCl : maximum 5 000 ppm



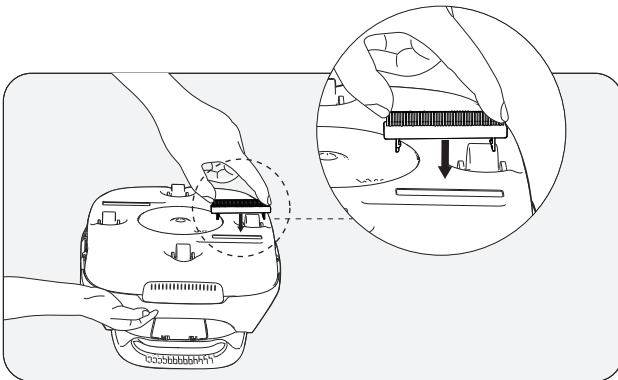
### 3. Utilisation de votre robot de piscine Aiper

#### 3.1 Première utilisation

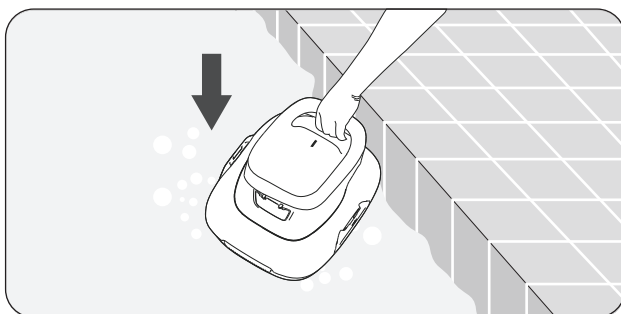
- a. Ce robot a été conçu pour nettoyer les piscines à sol plat, qui ne comportent pas de pentes, et d'une superficie allant jusqu'à 80 m<sup>2</sup>/860 pi<sup>2</sup>.



- b. Insérez fermement les deux brosses incluses, dans les fentes situées sur la partie inférieure de votre robot. Vous entendrez un déclic indiquant que les brosses sont correctement installées.

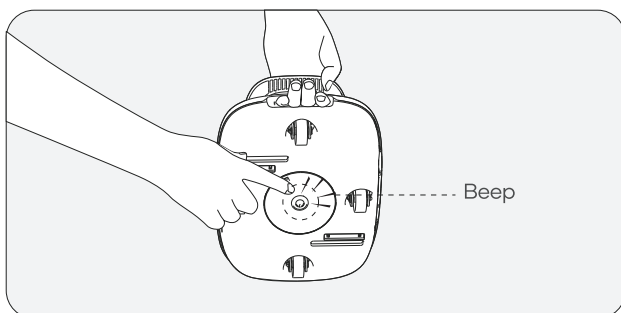


- c. Éteignez votre appareil après utilisation.
- d. Soulevez et sortez-le de la piscine, la partie inférieure de l'appareil orientée vers le mur.a

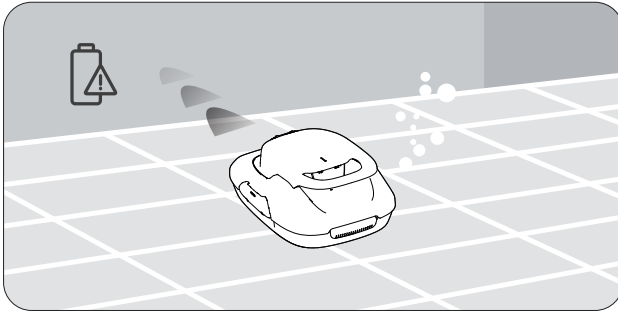


## 4. En option

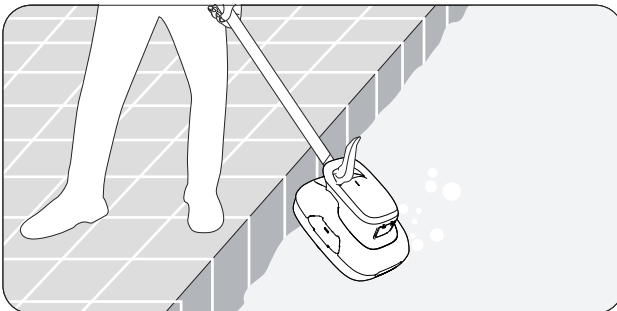
- 4.1 Rechargez complètement votre robot avant de l'utiliser pour la première fois.
- 4.2 Appuyez sur le bouton Marche/Arrêt et placez votre robot dans l'eau une fois que le signal sonore a retenti.



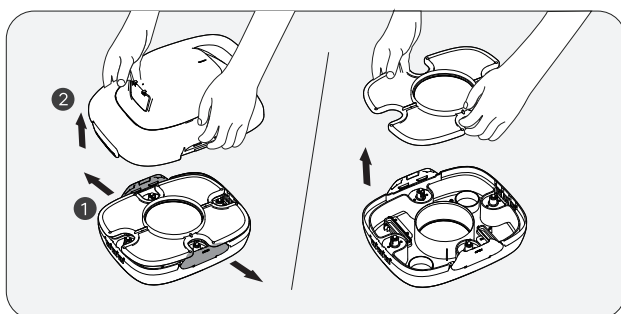
- 4.3 Si votre robot s'éteint près du bord de la piscine en raison d'un faible niveau de batterie, un signal sonore retentira par intermittence pendant 2 minutes.



- 4.4 Soulevez et sortez votre appareil de la piscine en utilisant le crochet inclus. La perche télescopique n'est pas incluse.

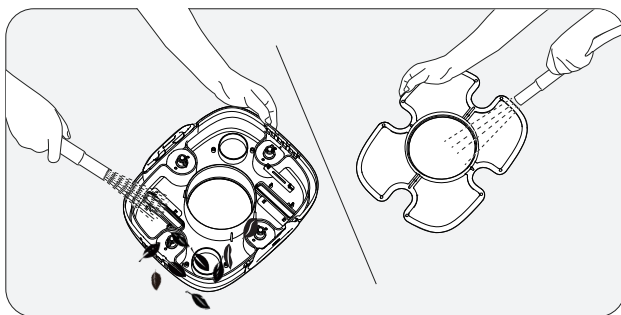


4.5 Ouvrez les loquets : ouvrez les loquets gauche et droit vers l'extérieur.

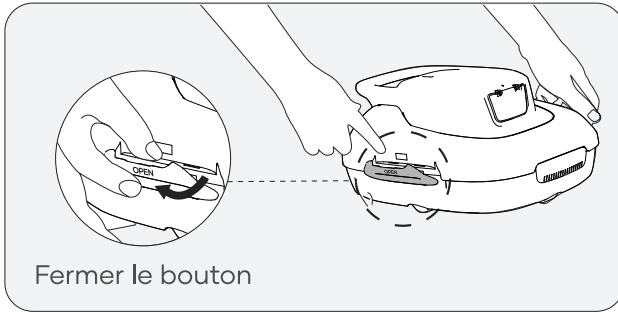


4.6 Ouvrez la coque supérieure : maintenez la poignée d' une main et retirez la coque supérieure de votre robot à l'aide de votre main libre.

4.7 Retirez la crépine. Nettoyez le filtre et le fond de votre robot à l' eau propre.



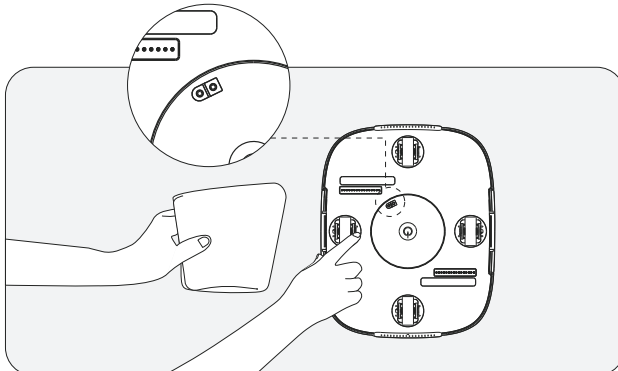
4.8 Remplacez le filtre. Remettez la coque supérieure en place sur l'appareil. Vous entendrez un déclic lorsque la coque supérieure sera solidement fixée sur votre robot.



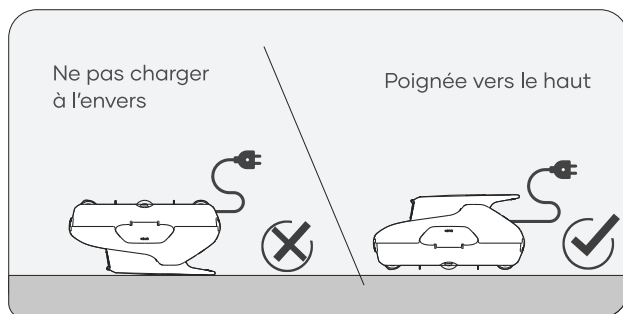
## 5. Rechargement

5.1 Rechargez complètement votre robot avant de l'utiliser pour nettoyer votre piscine.



- Éteignez votre robot avant de le recharger.
- Nettoyez et séchez le port de rechargement avant de brancher votre appareil sur une prise électrique.



5.2 Lors du rechargement, veillez à ce que votre appareil soit correctement positionné, face supérieure vers le haut, afin de ne pas endommager la poignée.

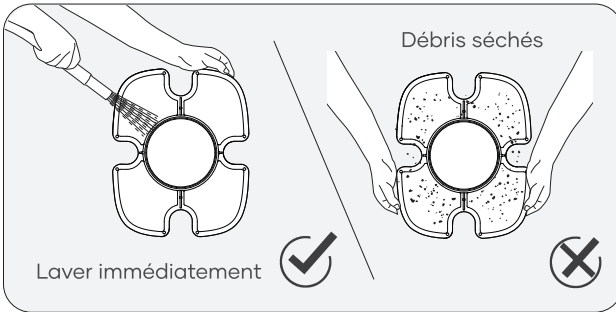


5.3 État du voyant de charge

État de fonctionnement		Description
 <p>Rouge</p>	Charge	Le voyant rouge indique que la charge est en cours.
 <p>Vert</p>	Charge terminée	Le voyant passera au vert lorsque la charge du robot sera terminée.

## 6. Maintenance

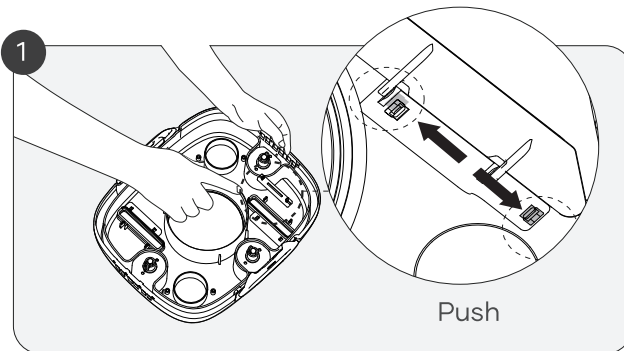
- a. Lavez toujours le filtre immédiatement après utilisation. Les débris séchés peuvent provoquer des obstructions et nuire aux performances s'ils ne sont pas rapidement lavés et retirés.

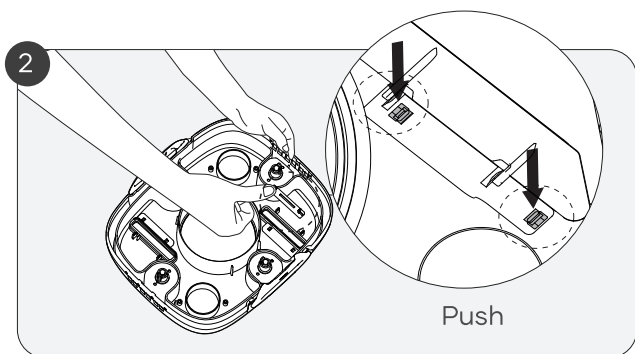


- b. Remplacement des brosses

Si une brosse est usée, suivez les étapes ci-dessous.

1. Retirez la coque supérieure de votre robot et repérez la position de la brosse.
2. À l'aide d'un petit outil ou de vos doigts, poussez les deux petits loquets de verrouillage sur le côté, comme indiqué sur le schéma ci-dessous.





3. Poussez-les ensuite vers le bas pour libérer la brosse.

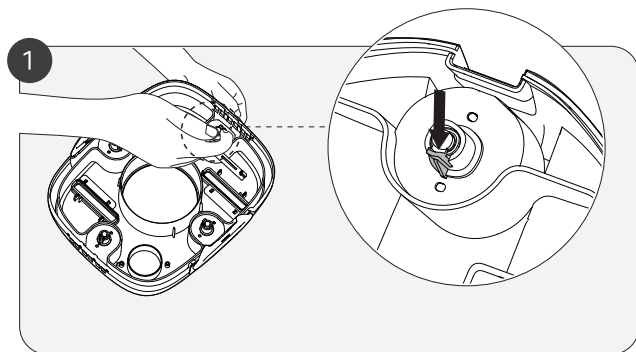
4. Insérez une nouvelle brosse dans la fente inférieure du robot. (Les brosses de rechange ne sont pas incluses.)

#### c. Remplacement des roues

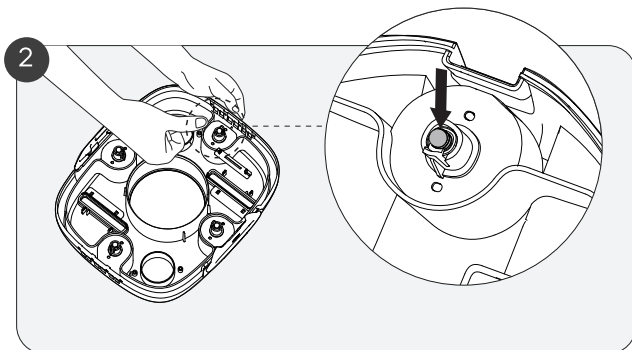
Si l'une des roues de votre robot casse, suivez les étapes ci-dessous.

1. Retirez la coque de votre robot et localisez l'emplacement de la roue cassée.

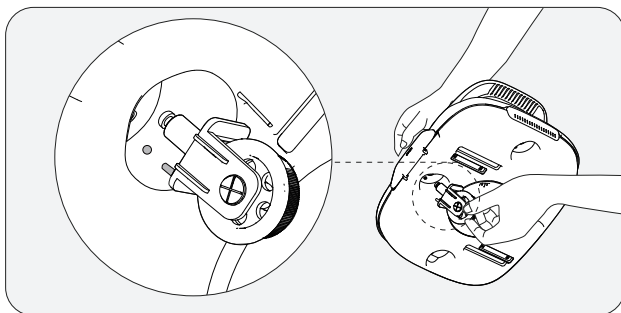
2. À l'aide d'un outil ou de votre doigt, poussez la fixation de la roue jusqu'à ce qu'elle se courbe légèrement, puis appuyez sur la tige de la roue comme indiqué sur le schéma ci-dessous.







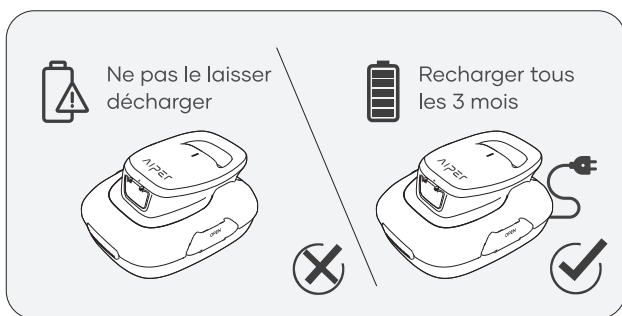
3. Insérez la tige de la nouvelle roue en l'alignant d'abord avec les deux petits trous du logement de la roue . Vous devez entendre un déclic lorsque la roue est correctement enclenchée.



## 7. Rangement

- a. Le robot doit être rangé dans un endroit frais et bien ventilé, à l'abri de la lumière directe du soleil.
- b. Si vous devez ranger le robot pendant une période prolongée, nous vous recommandons de le recharger tous les trois mois entre 40 % et 60 % pour préserver la durée de vie de la batterie. Utilisez uniquement un adaptateur secteur homologué. Si votre robot n'est pas rechargé pendant une longue période, la batterie se décharge et la tension de celle-ci peut entraîner entrainant une baisse de tension.

Cela peut avoir des conséquences inattendues pouvant provoquer des dommages irréremédiables.



## 8. Problèmes courants

État de fonctionnement	Description	Description de l'état
Alerte de niveau de batterie faible	L'appareil s'arrête près du bord de la piscine, le signal sonore retentit par intermittence.	Un signal sonore est émis pendant 5 min (signal sonore pendant 2 s par intermittence)
Alerte turbine bloquée	L'alarme retentit par intermittence.	Un signal sonore est émis pendant 5 min (signal sonore pendant 1 s par intermittence)
Alerte infiltration d'eau	L'alarme retentit par intermittence.	Un signal sonore est émis pendant 5 min (signal sonore pendant 5 s par intermittence)

## 9. Contenu de l'emballage

N°	Nom	Nom	Nom
1	Robot piscine	Aiper Scuba SE	1
2	Chargeur		1
3	Crochet de récupération		1
4	Manuel d'utilisation		1
5	Brosses		2

## 10. Garantie

Ce produit a passé avec succès tous les contrôles de qualité et les tests de sécurité, effectués par le département technique de l'usine.

1. Ce produit est livré avec une garantie qui couvre la batterie et le moteur à partir de la date d'achat. Les dispositions légales du pays concerné pour les conditions de garantie s'appliquent en conséquence.
2. Cette garantie est annulée si le produit a été modifié, mal utilisé ou réparé par des personnes non autorisées.
3. Seules les défauts de fabrication sont couvertes par la garantie, qui ne couvre pas les dommages résultant d'une mauvaise manipulation du produit par le propriétaire.
4. Pendant la période de garantie, le numéro de commande ou l'enregistrement doit être présenté pour toute réclamation ou réparation.
5. Il s'agit d'une garantie supplémentaire offerte par AIPER INTELLIGENT SARL, au 43-47 avenue de la Grande Armée, 75116 Paris, France. Cette garantie n'affecte pas les recours gratuits pour défaut de conformité que le consommateur tient contre le vendeur, conformément à la loi.
6. Courriel de la garantie : [service@aiper.com](mailto:service@aiper.com)

**Declaration of Conformity (CE)**



Aiper déclare par la présente que ce produit répond à toutes les exigences des directives européennes applicables 2014/35/EU (LVD) ; 2014/30/EU (EMC) ; 2011/65/EU (RoHS) - Vous trouverez le texte complet de la déclaration de conformité, disponible sur ce code QR.

The EU declaration of conformity can be requested via the address below:  
 AIPER INTELLIGENT SARL  
 43-47 avenue de la Grande Armée, 75116 Paris, France



Points de collecte sur [www.quefairede mesdechets.fr](http://www.quefairede mesdechets.fr)  
 Privilégiez la réparation ou le don de votre appareil !

Points de collecte sur [www.quefairede mesdechets.fr](http://www.quefairede mesdechets.fr)  
 Privilégiez la réparation ou le don de votre appareil !



Ce symbole indique que ce produit ne doit pas être traité en tant que déchet ménager. Il doit au lieu de cela être remis à un point de collecte applicable pour le recyclage des équipements électriques et électroniques.

Gracias por elegir Aiper.

Usted acaba de unirse a una familia de millones que ya han puesto su confianza en Aiper para que limpie sus piscinas; prepárese para disfrutar de una piscina limpia e impoluta.

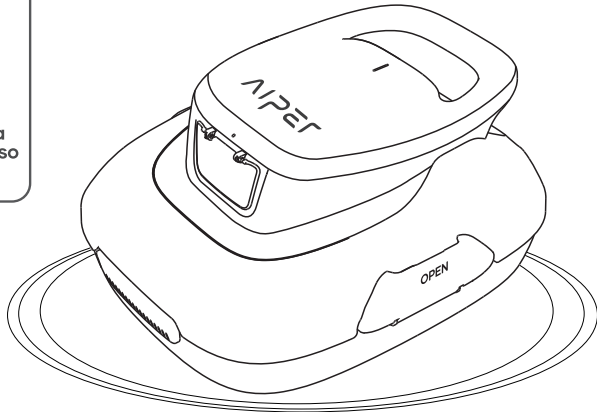
Este manual del usuario le ayudará a mantener su limpiador de piscina Aiper, para que funcione de la forma más eficaz para los años que vienen. Tómese unos minutos para leer todo el manual.

Si tiene alguna pregunta, visite nuestro sitio web en [www.aiper.com](http://www.aiper.com), y póngase en contacto con nuestro servicio de atención al cliente para recibir atención o más información.

## Servicio de atención al cliente de Aiper:

Email: [service@aiper.com](mailto:service@aiper.com)

Facebook: [@AiperOfficial](https://www.facebook.com/AiperOfficial)



**Español****CONTENIDOS**

Precauciones de seguridad importantes -----	57
1. Estructura-----	58
2. Especificaciones y condiciones de funcionamiento -----	59
3. Cómo usar el limpiador de piscinas Aiper -----	60
4. Opcional -----	61
5. En carga -----	64
6. Mantenimiento -----	66
7. Almacenamiento -----	69
8. Errores comunes -----	70
9. Lista de contenidos -----	70
10. Garantía -----	71

## Precauciones de seguridad importantes

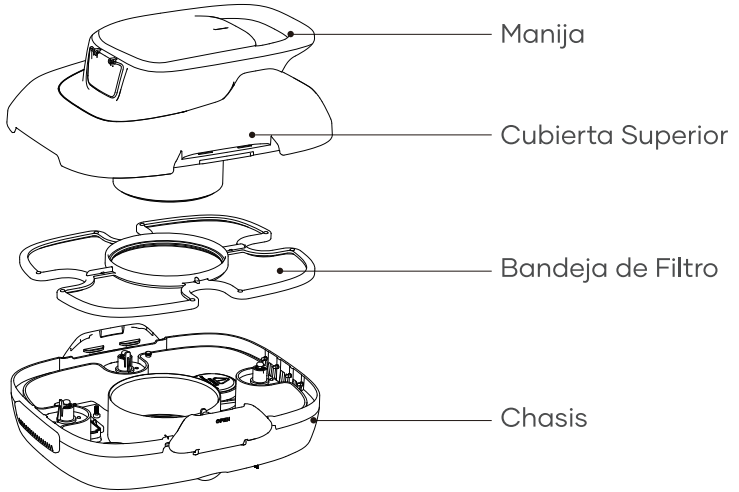
Lea este manual detenidamente y use su limpiador de piscina Aiper según sus instrucciones. Aiper no será responsable por ninguna pérdida o lesión causado por el uso inadecuado de este dispositivo.

### **Para su seguridad y el rendimiento óptimo de este dispositivo, lea y siga las siguientes sugerencias.**

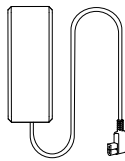
1. No opere su limpiador de piscina Aiper mientras haya personas o animales en la piscina.
2. Cuando no use el limpiador, o realice las tareas de mantenimiento, apáguelo.
3. No permita que los niños se suban al limpiador de piscina Aiper en ninguna circunstancia. Supervise a los niños cuando estén cerca de un limpiador de piscina Aiper en funcionamiento.
4. Sólo use adaptadores de corriente autorizados por Aiper.
5. El cable del adaptador debe ser reemplazado por un electricista calificado, o por el servicio de Cuidado al Cliente de Aiper, únicamente.
6. Se recomienda enchufar el adaptador de corriente a una regleta, o a un estabilizador, y no a un tomacorriente de forma directa.
7. Antes de cargar su dispositivo, asegúrese de que esté apagado y de que su puerto de carga esté seco. Durante la carga, ponga su limpiador de piscina Aiper en un lugar seco. No cubra su limpiador de piscina Aiper mientras lo carga, ya que sus componentes podrían sobrecalentarse.
8. Cuando no use la máquina guárdela en interiores o en un lugar fresco.
9. No haga funcionar su limpiador de piscina Aiper fuera del agua, ya que podría sobrecalentarse.
10. El kit de conducción sellado de su limpiador de piscina Aiper sólo puede ser desarmado por un profesional certificado.
11. No opere su limpiador de piscina Aiper y el filtro de piscina de forma simultánea.
12. El sellado de aceite alrededor del motor contiene grasa, lo que pueda causar una ligera contaminación del agua si el motor se daña. Si cree que hay una pérdida, deja de usar la unidad de inmediato.
13. No perfora la carcasa de su limpiador de piscina Aiper, ni lo arroje o dañe de forma intencional.
14. Al colocar su dispositivo dentro del agua, asegúrese de que el frente de la máquina apunte hacia arriba y nunca esté boca abajo ni tirar de manera directa hacia la piscina.



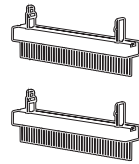
## 1. Estructura



Retrieval Hook



Cargador



Cepillos

## 2. Especificaciones y condiciones de funcionamiento

1. Tamaño de la piscina: piscinas de suelo plano de hasta 80 m<sup>2</sup>

2. Entrada del cargador: 100-240 V, 50/60 Hz

3. Salida del cargador: 12,6 V/1 A

4. Tiempo de carga: 3-4 horas

5. Duración de la batería: 90 minutos

6. Certificación IP: IPX8 impermeable

7. Máxima profundidad de agua: 0,5-3 m (1,6-10 pies)

8. Capacidad de la batería: 2600 mAh (28,08 Wh)

### PRECAUCIÓN:

Para un rendimiento óptimo, Aiper recomienda utilizar su producto en agua con las siguientes condiciones.

• Temperatura: 10-35 °C (50-95 °F)

• Valor de pH: 7,0-7,4

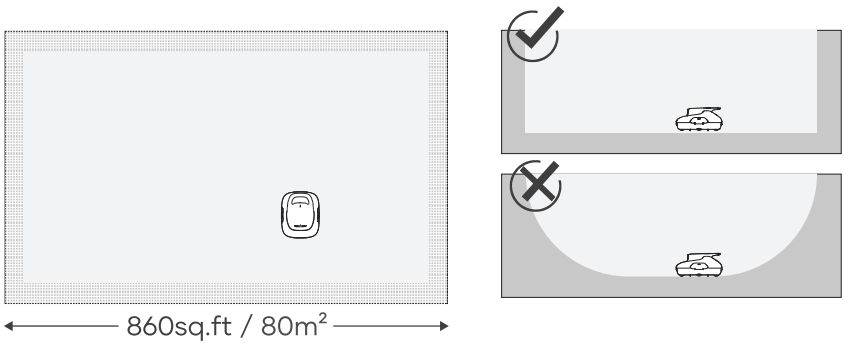
• Cloro: máximo 4 ppm

• NaCl: máximo 5000 ppm

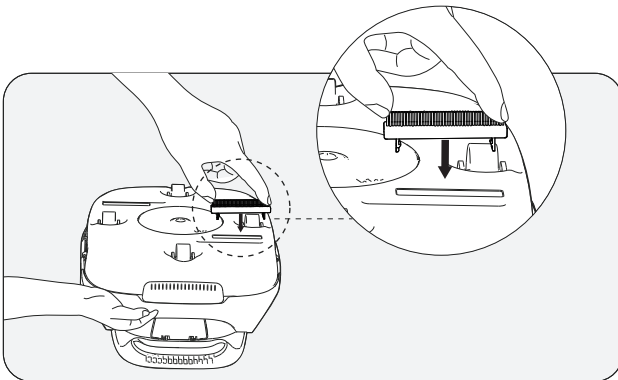
### 3. Cómo usar el limpiador de piscinas Aiper

#### 3.1 Primer uso

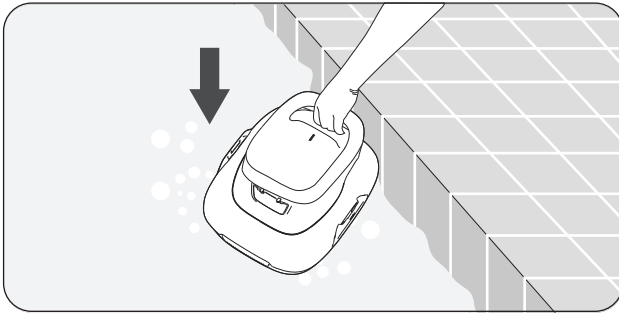
- a. El producto está destinado a la limpieza de piscinas de suelo plano y sin desniveles de hasta 80 m<sup>2</sup> (860 ft<sup>2</sup>).



- b. Inserte con firmeza los dos cepillos incluidos en las ranuras de la parte inferior de su producto. Escuchará un clic que indica que los cepillos están bien colocados.

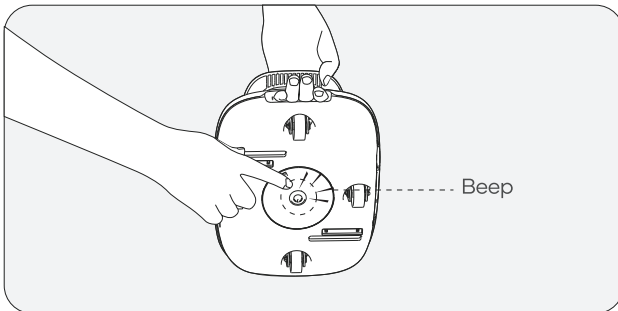


- c. Apague el producto después de utilizarlo.
- d. Al subir el producto de la piscina, la parte inferior debe estar orientada hacia la pared.

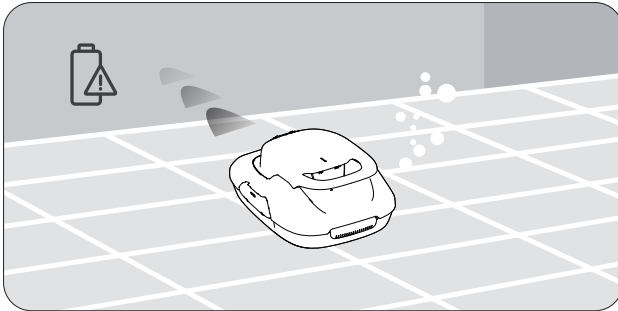


#### 4. Opcional

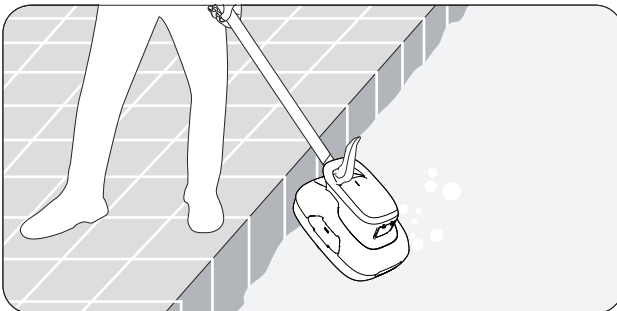
- 4.1 Cargue su producto por completo antes de usarlo por primera vez.
- 4.2 Pulse el botón de encendido. Cuando oiga un "bip", ponga el producto en el agua.



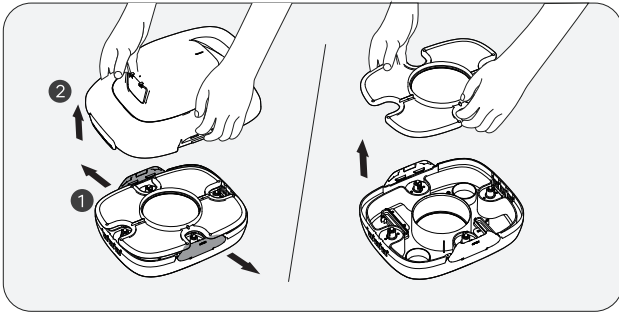
4.3 Si el producto se apaga contra el borde de la piscina porque la batería está baja, emitirá un pitido intermitente durante 2 minutos.



4.4 Saque el producto de la piscina utilizando el gancho incluido. La barra telescópica no se incluye.

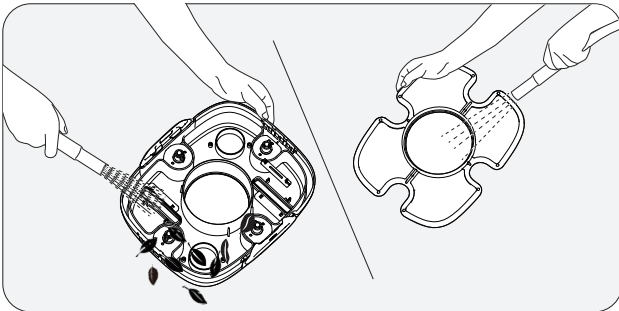


4.5 Abra los cierres: tire hacia fuera de los cierres situados a la izquierda y a la derecha.

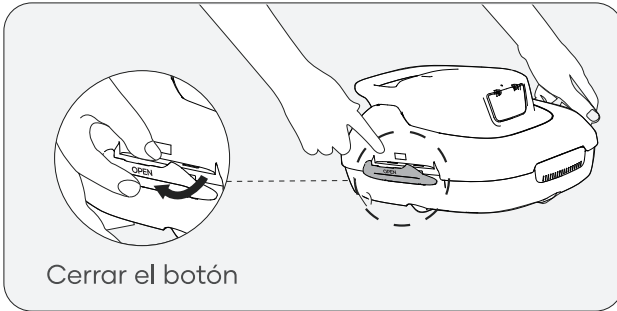


4.6 Abra la cubierta superior: sujete el mango con una mano y retire la cubierta superior del producto con la otra.

4.7 Retire la rejilla del filtro. Limpie el filtro y la parte inferior de su producto con agua limpia.



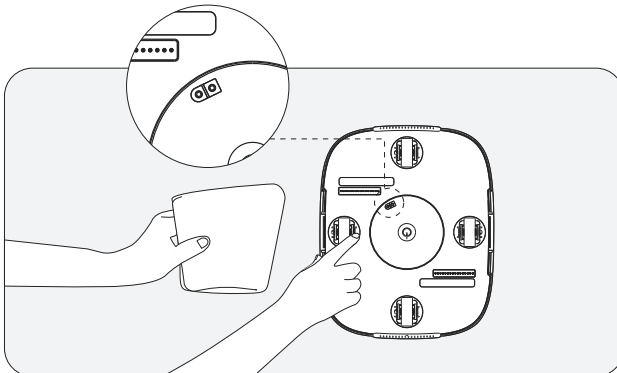
4.8 Vuelva a instalar el filtro en el producto. Ponga de nuevo la cubierta superior del producto. Cuando la cubierta superior esté bien colocada, escuchará un clic.



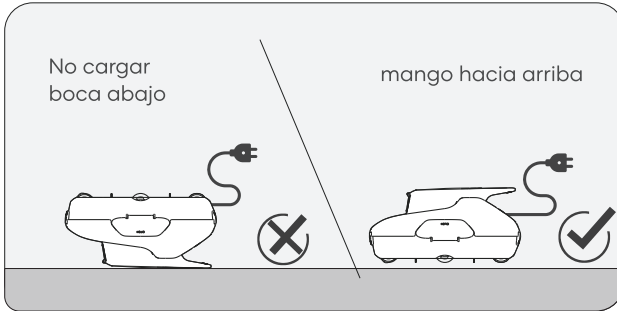
## 5. En carga

5.1 Cargue su producto por completo antes de usarlo para limpiar la piscina.



- Apague el producto antes de cargarlo.
- Antes de conectar el producto a una toma de corriente, limpie y seque el puerto de carga.



5.2 Para evitar daños en el mango, asegúrese de que el producto esté bocarriba cuando vaya a cargarlo.



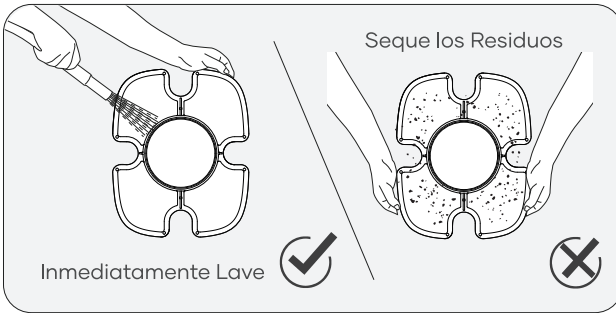
5.3 Estado del indicador LED de carga

Estado		Descripción
 Rojo	En carga	La luz roja indica que está cargando.
 Verde	Completamente cargado	Cuando el producto esté totalmente cargado, la luz indicadora se volverá verde.



## 6. Mantenimiento

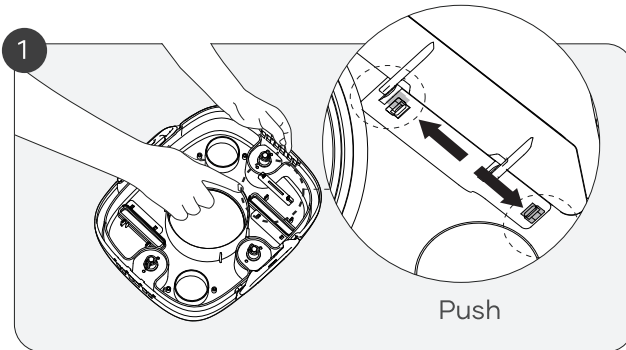
- a. Lave siempre el filtro inmediatamente después de usar el producto. Los residuos secos podrían producir obstrucciones y, si no se limpian y eliminan puntualmente, afectar al rendimiento.

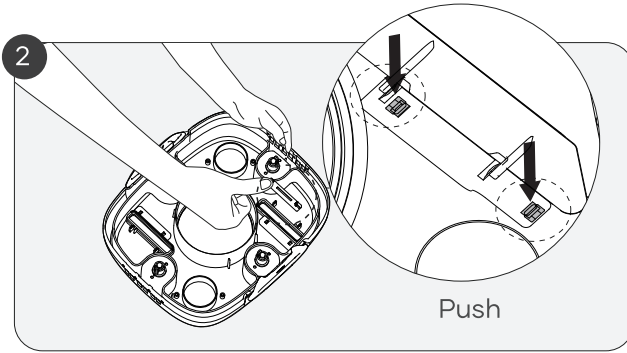


- b. Sustitución del cepillo

Cuando un cepillo presente signos de desgaste, siga los siguientes pasos.

1. Retire la cubierta superior de su producto y localice la posición del cepillo.
2. Con los dedos o con la ayuda de una pequeña herramienta, presione las dos clavijas de sujeción laterales, tal y como se indica en la imagen a continuación.



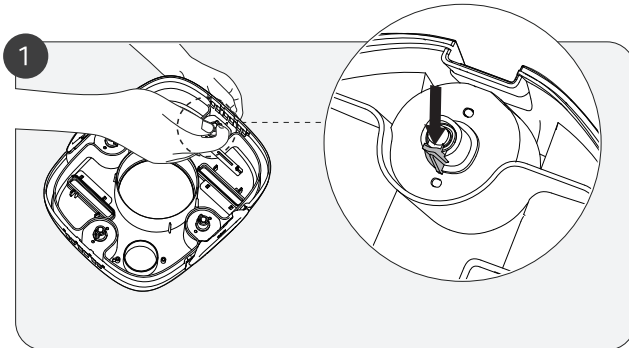


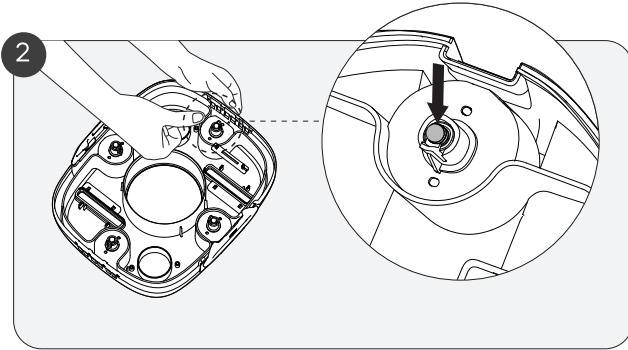
3. Empuje hacia abajo las clavijas de sujeción para soltar el cepillo.
4. Inserte un nuevo cepillo en la ranura inferior del limpiador. (Cepillos de recambio no incluidos)

c. Sustitución de las ruedas

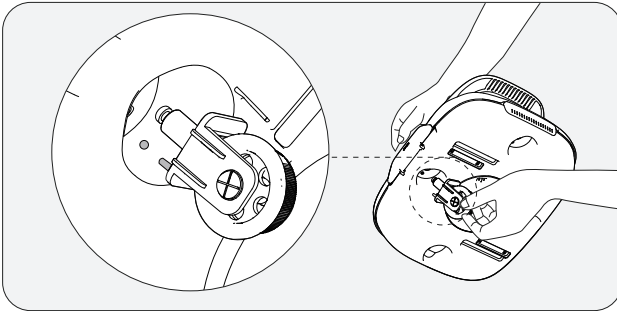
Si una de las ruedas del producto se rompe, siga los siguientes pasos.

1. Retire la cubierta de su producto y localice la posición de la rueda rota.
2. Con los dedos o con la ayuda de una herramienta, presione el pasador de la rueda hasta que se curve ligeramente. A continuación, presione sobre el eje de la rueda, tal y como se indica en la imagen a continuación.





3. Para instalar el eje de la nueva rueda, hágalo coincidir con los dos pequeños orificios de la armadura de la rueda. Cuando la rueda esté bien colocada, debería escuchar un clic.



## 7. Almacenamiento

- a. El producto debe guardarse en un lugar fresco y bien ventilado, lejos de la luz directa del sol.
- b. Si va a guardar el producto durante un período de tiempo prolongado, le recomendamos cargarlo hasta el 40-60 % cada tres meses para mantener la batería en buen estado. Utilice únicamente un adaptador de corriente autorizado. Si su producto no se carga durante mucho tiempo, la descarga y la tensión de la batería podrían actuar de forma imprevista y ocasionar daños extremadamente graves.



## 8. Errores comunes

Estado	Descripción	Descripción del estado
Alerta de batería baja	El producto se para junto al borde de la piscina y emite un sonido intermitente.	Pitido durante 5 minutos (pitidos intermitentes de 2 segundos)
Alerta de hélice atascada	El indicador acústico emite un sonido intermitente.	Pitido durante 5 minutos (pitidos intermitentes de 1 segundo)
Alerta de daños por agua	El indicador acústico emite un sonido intermitente.	Pitido durante 5 minutos (pitidos intermitentes de 5 segundos)

## 9. Lista de contenidos

Nº	Nombre	Modelo	Cantidad (ud)
1	Robot limpiafondos piscina	Aiper Scuba SE	1
2	Cargador		1
3	Gancho de recuperación		1
4	Manual del usuario		1
5	Cepillos		2

## 10. Garantía

Este producto ha superado todos los controles de calidad y pruebas de seguridad, realizados por el departamento técnico de la fábrica.

1. La garantía de este producto cubre la batería y el motor del artículo desde la fecha de compra. Se aplicarán las disposiciones legales de cada país sobre las condiciones de la garantía.
2. Esta garantía se invalidará si el producto ha sido alterado/usado incorrectamente o ha sido reparado por personal no autorizado.
3. La garantía se extiende únicamente a defectos de fabricación y no cubre defectos resultantes del mal manejo del producto por parte del usuario.
4. Se debe presentar el número de pedido o de registro para cualquier reclamo o reparación durante el período de garantía.
5. Se trata de una garantía adicional que ofrece AIPER INTELLIGENT SARL. at 43-47 avenue de la Grande Armée, 75116 Paris, France. Esta garantía no afecta las soluciones gratuitas para la falta de conformidad que el consumidor mantiene frente al vendedor, conforme a la legislación.
6. Correo electrónico para la garantía: [service@aiper.com](mailto:service@aiper.com)

**Declaration of Conformity (CE)**




Aiper por la presente declara que este producto cumple con todas las exigencias de las directivas de la UE aplicable 2014/35/EU (LVD); 2014/30/EU (EMC); 2011/65/EU (RoHS) – Encontrará el texto completo de la Declaración de conformidad disponible en este código QR.

The EU declaration of conformity can be requested via the address below:  
 AIPER INTELLIGENT SARL  
 43-47 avenue de la Grande Armée, 75116 Paris, France



Points de collecte sur [www.quefairede mesdechets.fr](http://www.quefairede mesdechets.fr)  
 Privilégiez la réparation ou le don de votre appareil !

Points de collecte sur [www.quefairede mesdechets.fr](http://www.quefairede mesdechets.fr)  
 Privilégiez la réparation ou le don de votre appareil !



Este símbolo indica que este producto no debe tratarse como un residuo doméstico. Deberá llevarse al punto de recogida para el reciclaje de aparatos eléctricos y electrónicos que corresponda.

Grazie per aver scelto Aiper.

Ti sei unito a una famiglia di milioni di persone che hanno già riposto la loro fiducia in Aiper per prendersi cura delle loro piscine e stanno beneficiando della comodità di una piscina perfettamente pulita.

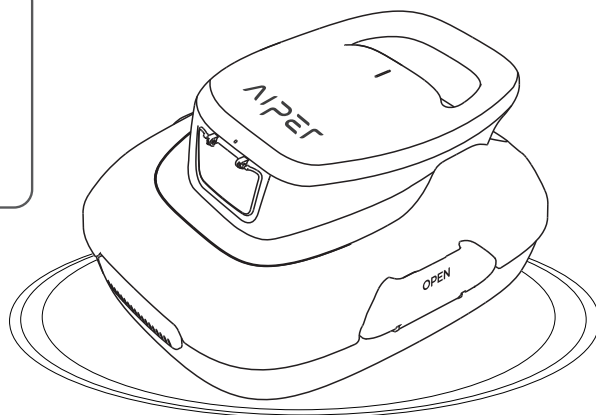
Questo manuale d'uso ti aiuterà nella manutenzione del tuo robot pulitore per piscine Aiper e a garantire che funzioni alla sua massima efficienza per gli anni a venire. Dedica alcuni minuti alla lettura di questo manuale.

Se hai domande, visita il nostro sito web all'indirizzo <http://www.aiper.it/> contatta il nostro servizio clienti per assistenza o ulteriori informazioni.

## Servizio clienti Aiper:

<http://www.Aiper.it/>

E-mail: [service01@aiper.com](mailto:service01@aiper.com)





**Italiano****SOMMARIO**

Precauzioni di sicurezza importanti-----	75
1. Struttura -----	76
2. Specifiche e condizioni di lavoro-----	77
3. Utilizzo dell'aspiratore per piscine Aiper -----	78
4. Opzionale-----	79
5. Ricarica -----	82
6. Manutenzione-----	84
7. Conservazione -----	87
8. Guasti comuni -----	88
9. Cosa è contenuto in questa scatola-----	88
10. Garanzia-----	89

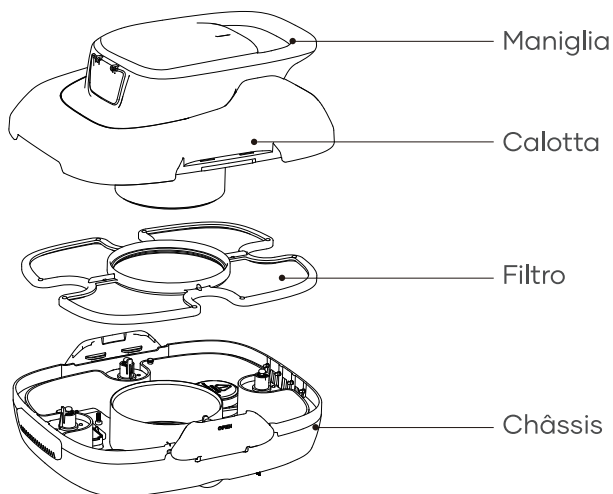
## Precauzioni di sicurezza importanti

Leggere attentamente questo manuale e utilizzare il detergente per piscine Aiper in conformità con le istruzioni del manuale. Aiper non è responsabile per eventuali perdite o lesioni causate da un uso improprio di questo dispositivo.

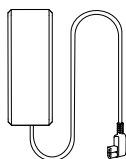
**Per garantire la sicurezza dell'utente e le prestazioni ottimali di questo dispositivo, leggere e seguire i seguenti suggerimenti.**

1. Non utilizzare il robot pulitore per piscine Aiper mentre persone o animali sono in piscina.
2. Spegnere il robot pulitore quando non è in uso o durante l'esecuzione della manutenzione.
3. Non consentire ai bambini di utilizzare il robot pulitore per piscine Aiper in nessuna circostanza. Si prega di sorvegliare i bambini quando si trovano in prossimità del robot pulitore per piscine Aiper operativo.
4. Utilizzare solo adattatori di alimentazione Aiper autorizzati.
5. Il cavo adattatore deve essere sostituito esclusivamente da un elettricista qualificato o dall'Assistenza clienti Aiper.
6. Si consiglia di collegare l'adattatore di alimentazione a una presa multipla o a un dispositivo di protezione dagli sbalzi di tensione e non direttamente a una presa elettrica.
7. Assicurarsi che il dispositivo sia spento e che la porta di ricarica sia asciutta prima di effettuare la ricarica. Durante la ricarica, il robot pulitore per piscine Aiper deve essere conservato in un luogo fresco. Non coprire il robot pulitore per piscine Aiper durante la ricarica in quanto ciò potrebbe causare il surriscaldamento dei componenti.
8. Conservare il dispositivo al chiuso o in un luogo fresco quando non viene utilizzato.
9. Non far funzionare fuori dall'acqua il robot pulitore per piscine Aiper in quanto potrebbe causare un surriscaldamento.
10. Solo i professionisti certificati devono smontare il kit di guida sigillato del robot pulitore per piscine Aiper.
11. Non utilizzare contemporaneamente il robot pulitore per piscine Aiper e il filtro per piscina.
12. Il motore è lubrificato con dell'olio e protetto da una guarnizione contenente del grasso. Se il motore è danneggiato, si può creare una dispersione di tali sostanze nell'acqua. Se ritieni che ci sia una perdita, interrompi immediatamente l'utilizzo dell'unità.
13. Non forare l'involucro del robot pulitore per piscine Aiper, non lanciarlo e non danneggiarlo intenzionalmente.
14. Quando si immerge il dispositivo in acqua, la parte anteriore della macchina deve essere rivolta verso l'alto; il dispositivo non deve mai essere immerso capovolto o gettato direttamente in piscina.

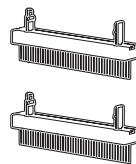
## 1. Struttura



Gancio



Alimentatore



Spazzole

## 2. Specifiche e condizioni di lavoro

1. Dimensioni della piscina: piscine con fondo piano fino a 80 m<sup>2</sup>

2. Ingresso alimentatore: 100~240 V, 50/60 Hz

3. Uscita alimentatore: 12,6 V/1 A

4. Tempo di ricarica: 3~4 ore

5. Durata della batteria: 90 minuti

6. Grado IP: impermeabile IPX8

7. Max. profondità in acqua: 0,5-3 m (1,6-10 ft)

8. Capacità della batteria: 2600 mAh (28,08 Wh)

### ATTENZIONE:

Per ottenere prestazioni ottimali, Aiper consiglia di utilizzare il dispositivo nelle seguenti condizioni di acqua.

• Temperatura: 10-35 °C (50-95 °F)

• Valore del pH: 7,0-7,4

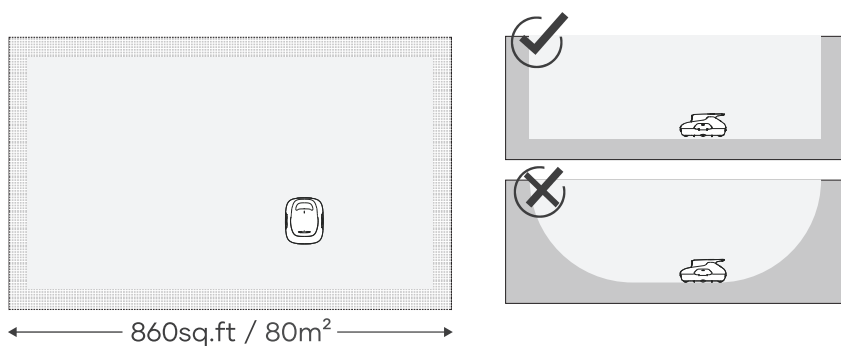
• Cloro: max. 4 ppm

• NaCl: max. 5000 ppm

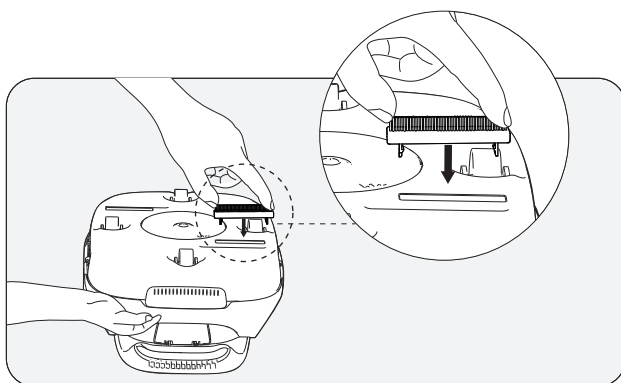
### 3. Utilizzo dell'aspiratore per piscine Aiper

#### 3.1 Primo utilizzo

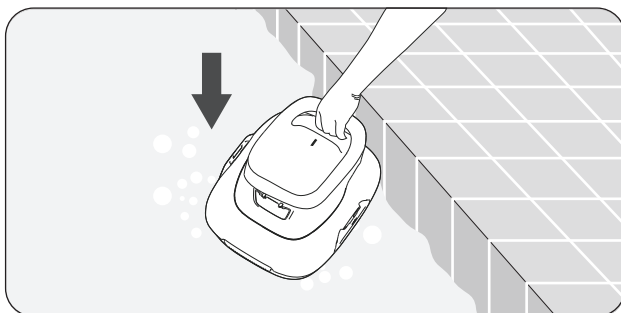
- a. Il dispositivo è stato progettato per pulire piscine con fondo piatto e senza pendenze, con dimensioni fino a 80 m<sup>2</sup>/860 piedi quadrati.



- b. Inserire saldamente le due spazzole incluse nelle fessure nella parte inferiore del dispositivo. Si sentirà uno scatto, che indica che le spazzole sono saldamente in posizione.

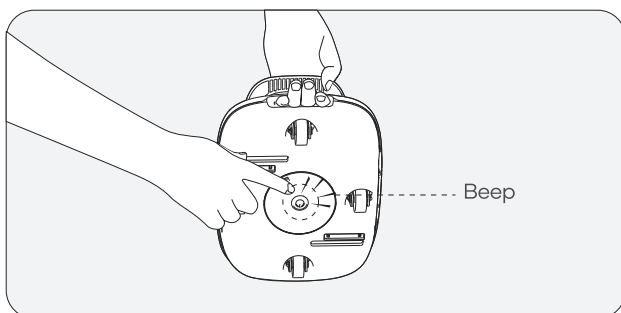


- c. Spegner il dispositivo dopo l'uso.
- d. Sollevare il dispositivo dalla piscina con la parte inferiore rivolta verso la parete.

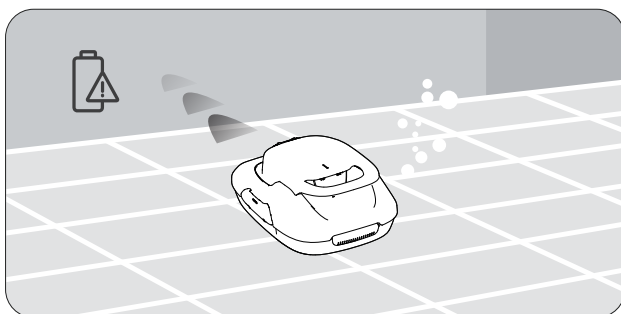


## 4. Opzionale

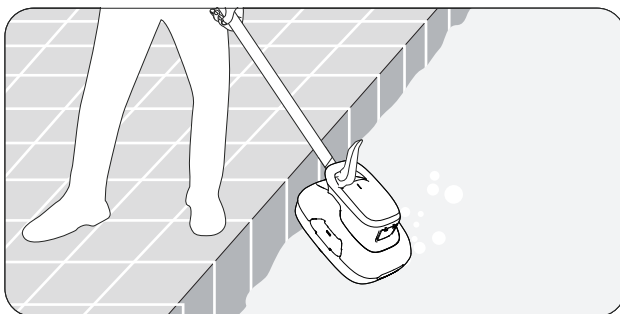
- 4.1 Caricare completamente il dispositivo prima di utilizzarlo per la prima volta.
- 4.2 Premere il pulsante di accensione e mettere il dispositivo in acqua dopo aver sentito un segnale acustico.



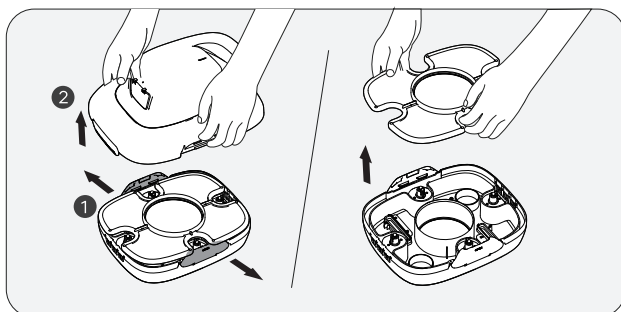
4.3 Se il dispositivo si è spento contro il bordo della piscina a causa della batteria scarica, il dispositivo emetterà un segnale acustico a intermittenza per due minuti.



4.4 Sollevare il dispositivo dalla piscina utilizzando il gancio in dotazione. Palo telescopico non incluso.

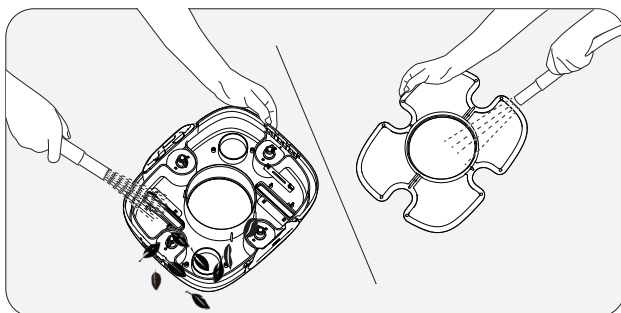


4.5 Aprire i fermi: aprire verso l'esterno i fermi di destra e di sinistra.



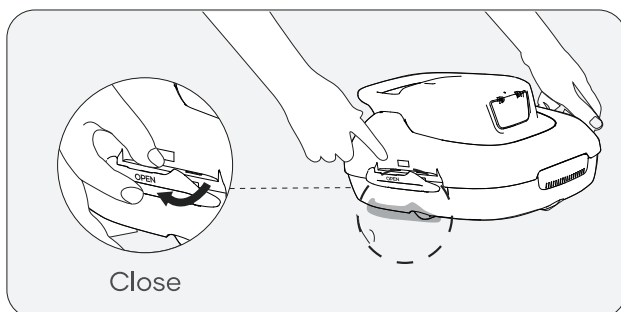
4.6 Aprire il coperchio superiore: Tenere la maniglia con una mano e rimuovere il coperchio superiore del dispositivo con la mano libera.

4.7 Rimuovere lo schermo del filtro. Pulire il filtro e il fondo del dispositivo con acqua pulita.





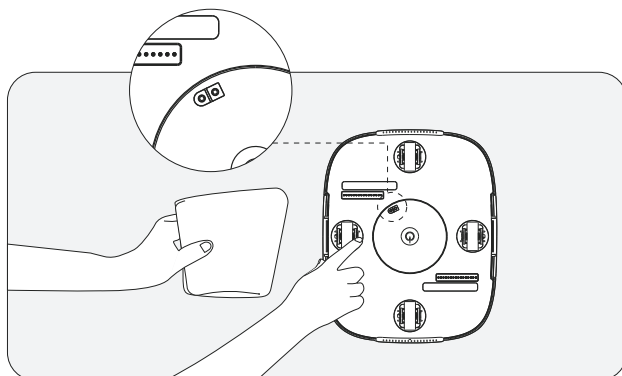
4.8 Reinserrire il filtro all'interno del dispositivo. Reinstallare il coperchio superiore sul dispositivo. Si sentirà uno scatto quando il coperchio superiore sarà fissato saldamente al dispositivo.



## 5. Ricarica

5.1 Caricare completamente il dispositivo prima di usarlo per pulire la piscina.

- Spegner il dispositivo prima di ricaricarlo.
- Pulire e asciugare l'ingresso dell'alimentazione prima di collegare il dispositivo a una presa elettrica.



5.2 Durante la ricarica, accertarsi che il dispositivo abbia il lato giusto rivolto verso l'alto, per evitare di danneggiare la maniglia.

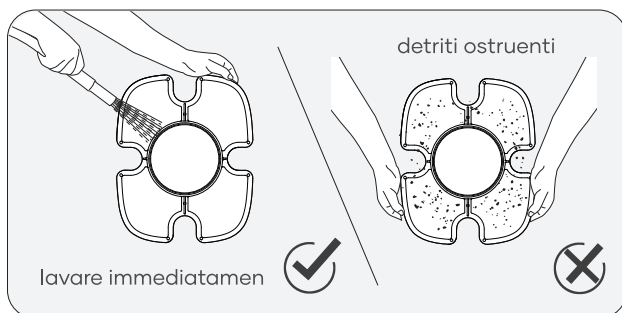


5.3 Stato dell'indicatore LED di carica

Stato operativo		Descrizione
 Rosso	Ricarica	La luce rossa indica ricarica in corso.
 Verde	Completamente carico	Quando il dispositivo sarà stato completamente ricaricato, la spia diventerà verde.

## 6. Manutenzione

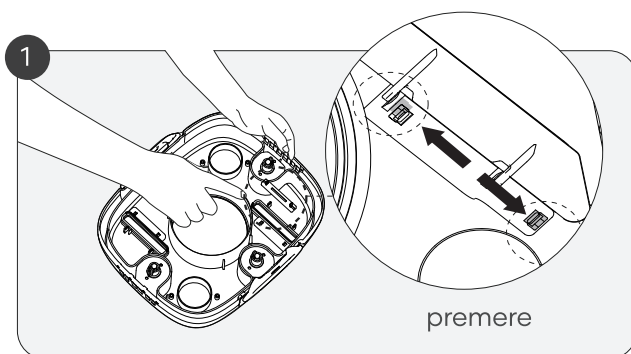
- a. Lavare sempre il vassoio del filtro immediatamente dopo l'uso. I detriti secchi possono causare blocchi e compromettere le prestazioni se non vengono lavati e rimossi in modo tempestivo.

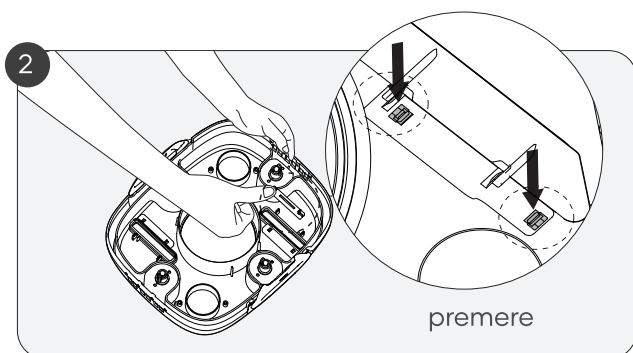


- b. Sostituzione delle spazzole

Attenersi ai seguenti passi quando una spazzola risulti usurata.

1. Rimuovere il coperchio superiore del dispositivo e individuare la posizione della spazzola.
2. Utilizzando un piccolo strumento o le dita, spingere lateralmente i due piccoli perni di bloccaggio, come indicato nello schema seguente.



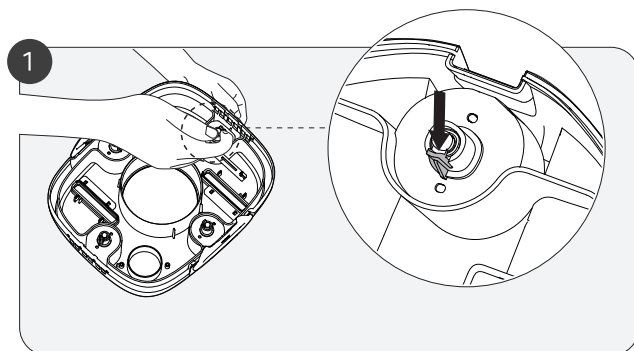


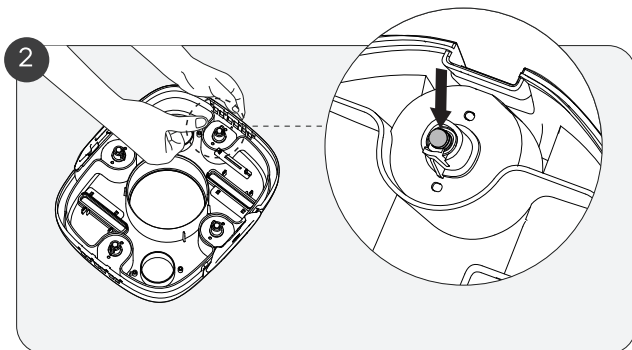
3. Premere i perni di bloccaggio verso il basso per sganciare la spazzola.
4. Inserire una nuova spazzola nella fessura inferiore dell'aspiratore.  
(Le spazzole sostitutive non sono incluse)

c. Sostituzione delle ruote

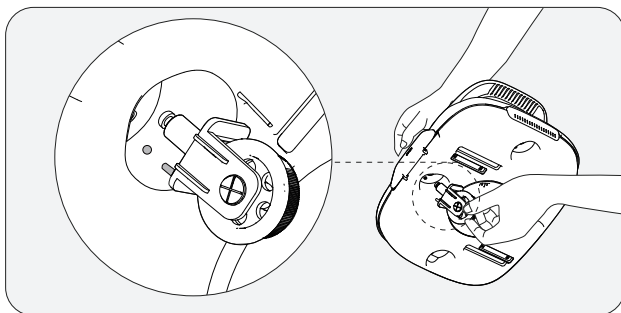
Se una delle ruote del dispositivo si rompe, attenersi ai passi seguenti.

1. Rimuovere il coperchio del dispositivo e trovare la posizione della ruota rotta.
2. Utilizzando uno strumento o un dito, spingere la fibbia della ruota finché non si piega leggermente, quindi premere sullo stelo della ruota come indicato nello schema seguente.





3. Inserire lo stelo della nuova ruota allineandolo prima con i due piccoli fori della presa della ruota. Quando la ruota sarà saldamente in posizione, si udirà uno scatto.



## 7. Conservazione

- a. Il dispositivo deve essere conservato in un luogo fresco e ben ventilato, lontano dalla luce solare diretta.
- b. Se è necessario conservare il dispositivo per un periodo di tempo prolungato, si consiglia di ricaricarlo ogni tre mesi tra il 40% e il 60% per mantenere il buono stato della batteria. Utilizzare solo un alimentatore autorizzato. Se il dispositivo non viene ricaricato per un lungo periodo di tempo, la scarica e la tensione della batteria potrebbero agire in modi imprevedibili che potrebbero causare danni mortali.



## 8. Guasti comuni

Stato operativo	Descrizione	Descrizione dello stato
Allarme batteria scarica	Il dispositivo si arresta al bordo della piscina, emettendo un segnale acustico a intermittenza.	Segnale per 5 minuti ("bip" a intermittenza per 2 secondi)
Allarme girante bloccato	Il cicalino emette un segnale acustico a intermittenza.	Segnale per 5 minuti ("bip" a intermittenza per 1 secondo)
Allarme danno da acqua	Il cicalino emette un segnale acustico a intermittenza.	Segnale per 5 minuti ("bip" a intermittenza per 5 secondi)

## 9. Cosa è contenuto in questa scatola

N.	Nome	Modello	QTÀ (pz)
1	Pulitore	Aiper Scuba SE	1
2	Caricabatterie		1
3	Gancio		1
4	Manuale d'uso		1
5	Spazzole		2

## 10. Garanzia

Questo prodotto ha superato tutti i controlli di qualità e i test di sicurezza, condotti dal dipartimento tecnico della fabbrica.

1. Questo prodotto viene fornito con una garanzia che copre la batteria e il motore dell'articolo dalla data di acquisto. Si applicano le disposizioni legali del paese in questione per le condizioni di garanzia.
2. La garanzia decade se il prodotto è stato alterato, utilizzato in modo improprio o riparato da personale non autorizzato.
3. La garanzia si estende solo ai difetti di fabbricazione e non copre i danni derivanti da un uso improprio del prodotto da parte del proprietario.
4. Il numero d'ordine o la registrazione devono essere presentati per qualsiasi reclamo o riparazione durante il periodo di garanzia.
5. Questa è una garanzia offerta da AIPER INTELLIGENT SARL. al 43-47 avenue de la Grande Armée, 75116 Paris, France. La presente garanzia non pregiudica i rimedi per i difetti di conformità, di cui il consumatore dispone per legge, a titolo gratuito e che sono esperibili nei confronti del venditore.
6. Per far valere la presente garanzia, si prega di contattare Aiper al seguente indirizzo di posta elettronica: [service01@aiper.com](mailto:service01@aiper.com).



**Declaration of Conformity (CE)**




Con la presente Aiper dichiara che questo prodotto soddisfa tutte le prescrizioni delle direttive UE applicabili 2014/35/EU (LVD); 2014/30/EU (EMC); 2011/65/EU (RoHS) - Il testo completo della Dichiarazione di Conformità è disponibile scannerizzando questo QR code.



ETICHETTATURA AMBIENTALE ENVIRONMENTAL LABELING

The EU declaration of conformity can be requested via the address below:  
 AIPER INTELLIGENT SARL  
 43-47 avenue de la Grande Armée, 75116 Paris, France





Questo simbolo indica che il prodotto non deve essere trattato come rifiuto domestico. Conferire il prodotto al centro di raccolta per il riciclaggio delle apparecchiature elettriche ed elettroniche.

Obrigado por escolher a Aiper.

Você é agora parte de uma família de milhões que já depositaram sua confiança na Aiper para cuidar de suas piscinas e que desfrutam da conveniência de uma piscina limpa e cristalina.

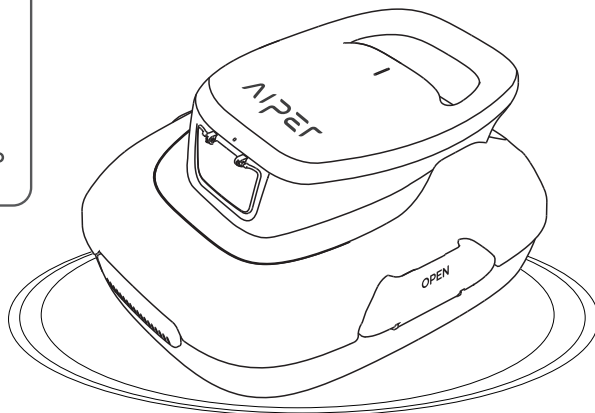
Este manual do usuário o ajudará a fazer a manutenção do seu limpador de piscina Aiper e garantir que funcione em sua eficiência máxima por anos a fio. Reserve alguns minutos para ler este manual com atenção.

Caso tenha alguma dúvida, visite o nosso site em [www.aiper.com](http://www.aiper.com) e entre em contato com a nossa equipe de atendimento ao cliente para obter assistência ou maiores informações.

## Serviço de Atendimento ao Cliente Aiper:

Email: [service@aiper.com](mailto:service@aiper.com)

Facebook: [@AiperOfficial](https://www.facebook.com/AiperOfficial)



# Português

## CONTEÚDO

Cuidados Importantes de Segurança	-----	93
1. Estrutura	-----	94
2. Especificações e condições de funcionamento	-----	95
3. Utilização do aspirador de piscina Aiper	----	96
4. Opcional	-----	97
5. Carregamento	-----	100
6. Manutenção	-----	102
7. Armazenamento	-----	105
8. Avarias comuns	-----	106
9. Lista de embalagens	-----	106
10. Garantia	-----	107

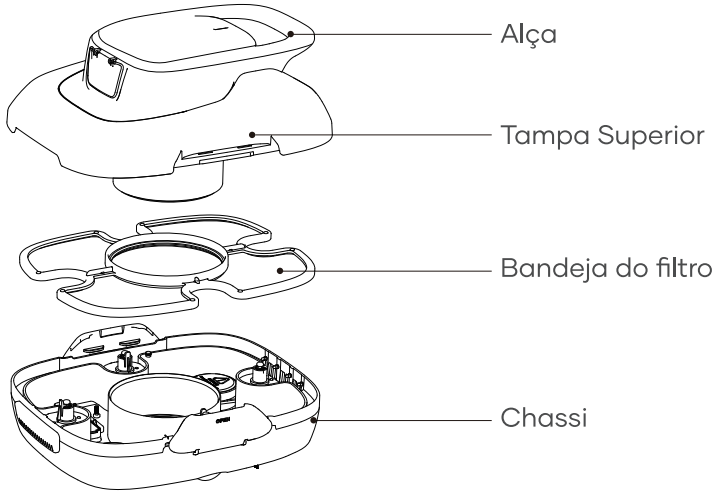
## Cuidados Importantes de Segurança

Leia este manual com atenção e use o seu limpador de piscina Aiper de acordo com as instruções do manual. A Aiper não se responsabiliza por qualquer prejuízo ou ferimentos causados pelo uso inadequado deste dispositivo.

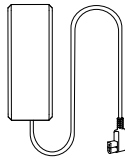
**Para sua segurança e ótimo desempenho deste dispositivo, leia e observe as sugestões a seguir.**

1. Não opere o seu limpador de piscina Aiper quando houver pessoas ou animais na piscina.
2. Desligue o limpador quando não o estiver utilizando ou durante a manutenção.
3. Não deixe crianças subirem no limpador de piscina Aiper em nenhuma circunstância. Supervisione as crianças quando elas estiverem próximas a um limpador de piscina Aiper em funcionamento.
4. Use somente adaptadores de alimentação da Aiper.
5. O cabo do adaptador só deve ser trocado por um electricista qualificado ou pelo Atendimento ao Cliente da Aiper.
6. Sugerimos conectar o adaptador de alimentação a uma tomada múltipla ou protetor contra surtos, mas não diretamente a uma tomada elétrica.
7. Certifique-se de que o seu dispositivo esteja desligado e que a porta de carregamento esteja seca antes de carregar. Durante o carregamento, o seu limpador de piscina Aiper deve ser mantido em um local fresco. Não cubra o seu limpador de piscina Aiper durante o carregamento, logo que pode fazer com que os componentes superaqueçam.
8. Guarde a máquina em local interno ou em um local fresco quando não estiver em uso.
9. Não execute o seu limpador de piscina Aiper fora da água, logo que pode levar a superaquecimento.
10. Somente profissionais certificados devem desmontar o kit operacional vedado do seu limpador de piscina Aiper.
11. Não opere o seu limpador de piscina Aiper e o filtro da piscina ao mesmo tempo.
12. A vedação de óleo em torno do motor contém graxa, que pode causar uma pequena quantidade de poluição na água caso o motor seja danificado. Caso acredite que esteja vazando, interrompa o uso da unidade imediatamente.
13. Não perfure a carcaça do seu limpador de piscina Aiper, arremesse ou danifique o limpador intencionalmente.
14. Ao colocar o seu dispositivo na água, a parte da frente da máquina deve estar virada para cima e nunca deve ser colocada de cabeça para baixo ou jogada diretamente na piscina.

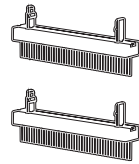
1. Estrutura



Gancho de Recolha



Carregador



Escovas

## 2. Especificações e condições de funcionamento

1. Tamanho da piscina: Piscinas de piso plano até 80 m<sup>2</sup>

2. Entrada do carregador: 100~240 V, 50/60 Hz

3. Saída do carregador: 12,6 V/1 A

4. Tempo de carregamento: 3~4 horas

5. Autonomia da bateria: 90 minutos

6. Grau de proteção IP: IPX8 à prova de água

7. Profundidade máxima da água: 0,5-3 m

8. Capacidade da bateria: 2600 mAh (28,08 Wh)

### AVISO:

Para obter um excelente desempenho, a Aiper recomenda a utilização do seu aparelho nas seguintes condições de água.

• Temperatura: 10-35 °C

• Valor de pH: 7,0-7,4

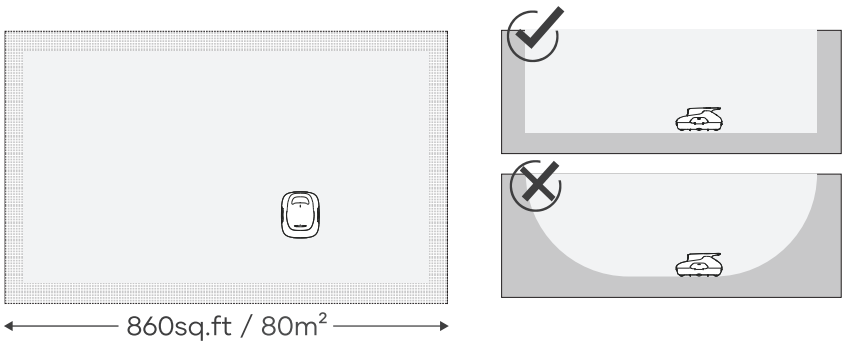
• Cloro: 4 ppm no máximo

• NaCl: 5000 ppm no máximo

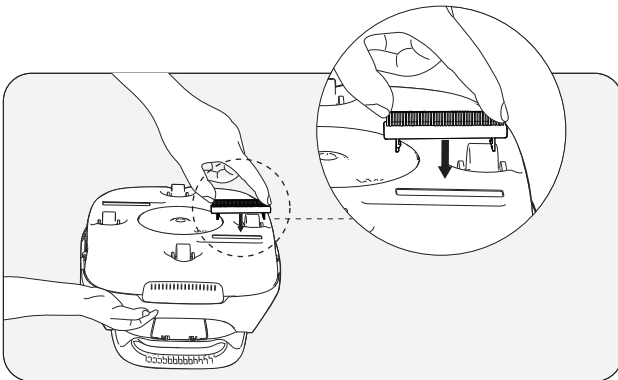
### 3. Utilização do aspirador de piscina Aiper

#### 3.1 Primeira utilização

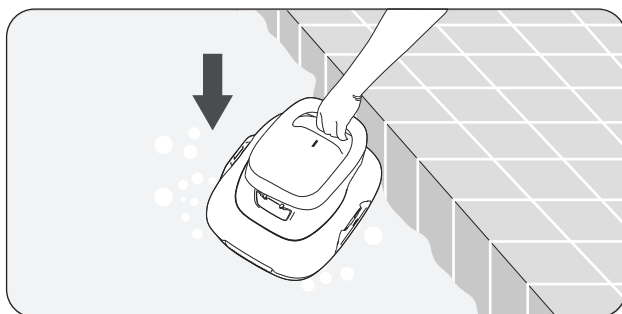
- a. O aparelho foi concebido para limpar piscinas de piso plano sem declives até 80 m<sup>2</sup>.



- b. Introduza firmemente as duas escovas incluídas nas ranhuras na parte inferior do aparelho. Ouvirá um estalido que indica que as escovas estão bem colocadas.

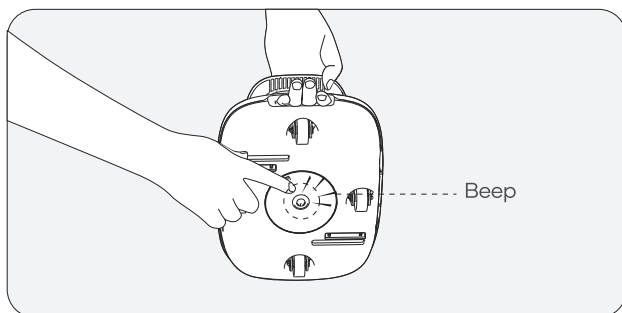


- c. Desligue o dispositivo depois de o utilizar.
- d. Levante o aparelho da piscina com a parte inferior virada para a parede.



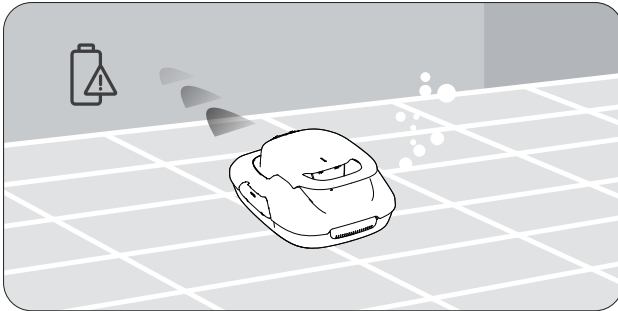
## 4. Opcional

- 4.1 Carregue totalmente o aparelho antes de o utilizar pela primeira vez.
- 4.2 Prima o botão de alimentação e coloque o aparelho na água depois de ouvir um sinal sonoro.

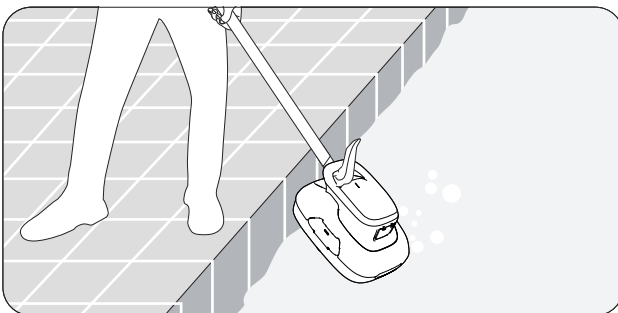




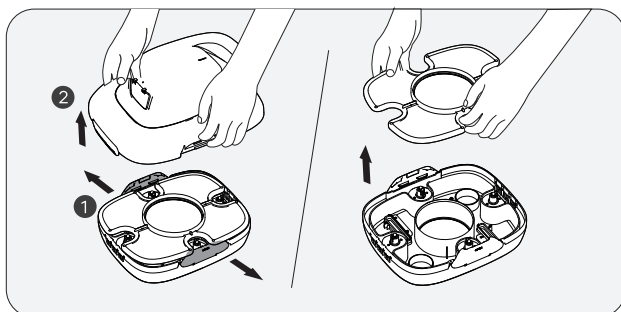
4.3 Se o aparelho se tiver desligado devido a bateria fraca contra a borda da piscina, emitirá um sinal sonoro intermitente durante dois minutos.



4.4 Retire o aparelho da piscina utilizando o gancho incluído. Cabo telescópico não incluído.

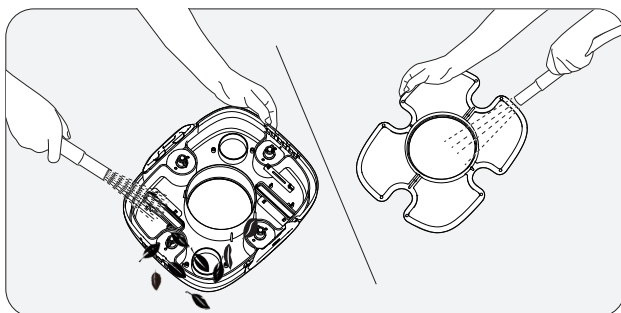


4.5 Abra os fechos: empurre os fechos esquerdo e direito para fora.

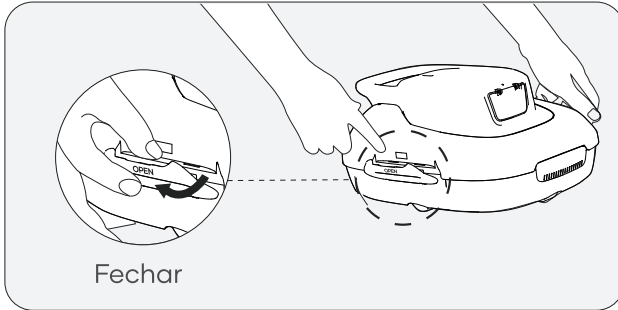


4.6 Abra a tampa superior: segure a pega com uma mão e retire a tampa superior do aparelho com a mão livre.

4.7 Retire o filtro. Limpe o filtro e a parte inferior do aparelho com água limpa.



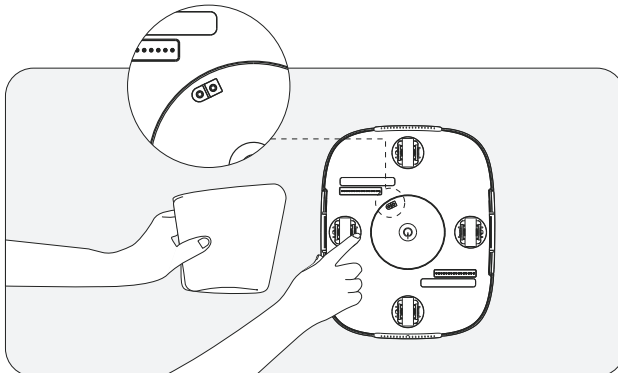
4.8 Volte a colocar o filtro no aparelho. Reinstale a tampa superior no aparelho. Ouvirá um estalido quando a tampa superior estiver devidamente encaixada no aparelho.



## 5. Carregamento

5.1 Carregue totalmente o aparelho antes de o utilizar para limpar a sua piscina.



- Desligue o aparelho antes de o carregar.
- Limpe e seque a porta de carregamento antes de ligar o aparelho a uma tomada elétrica.



5.2 Quando estiver a carregar, certifique-se de que o aparelho está virado para cima para evitar danificar a pega.

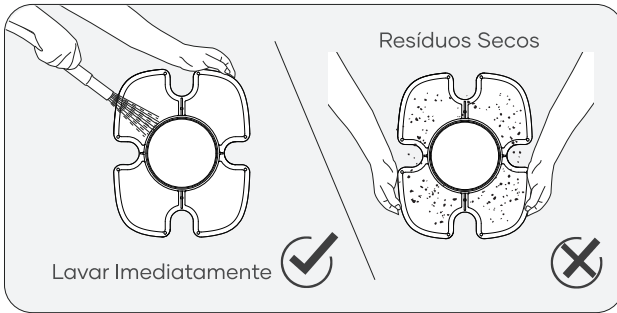


5.3 Estado do indicador LED de carregamento

Estado de funcionamento		Descrição
 <p>Vermelho</p>	Carregamento	A luz vermelha indica que o carregamento está em curso.
 <p>Verde</p>	Totalmente carregado	A luz indicadora ficará verde quando o aparelho estiver totalmente carregado.

## 6. Manutenção

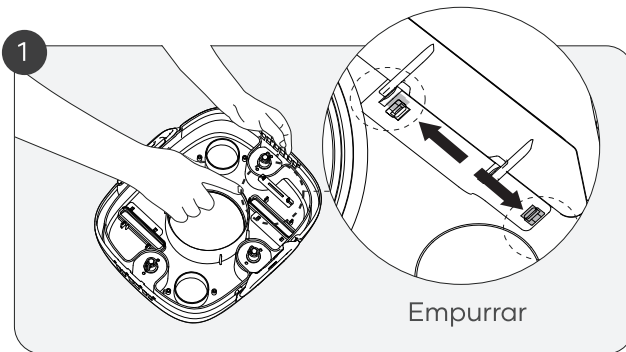
- a. Lave sempre o tabuleiro do filtro imediatamente após a utilização. Os detritos secos podem causar bloqueios e afetar o desempenho se não forem lavados e removidos atempadamente.

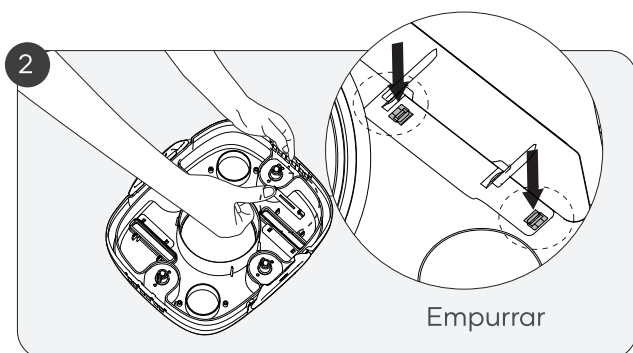


- b. Substituição de escovas

Se uma escova ficar desgastada, siga os passos abaixo.

1. Retire a tampa superior do aparelho e encontre a escova.
2. Utilizando uma pequena ferramenta ou os seus dedos, empurre os dois pequenos pinos de bloqueio para o lado, conforme indicado no diagrama abaixo.



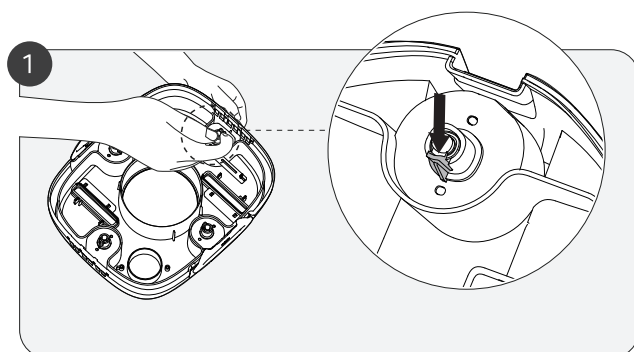


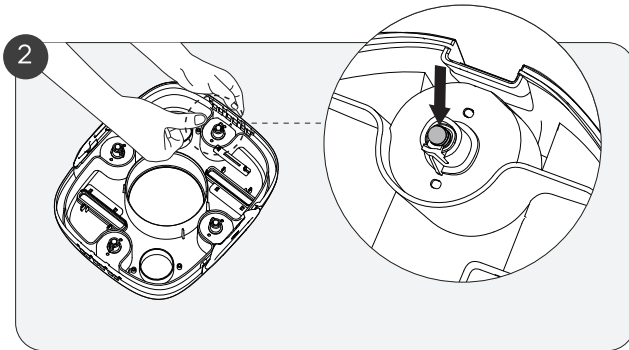
3. Pressione os pinos de bloqueio para baixo para libertar a escova.
4. Introduza uma escova nova na ranhura inferior do aspirador de piscina.  
(As escovas de substituição não estão incluídas)

c. Substituição das rodas

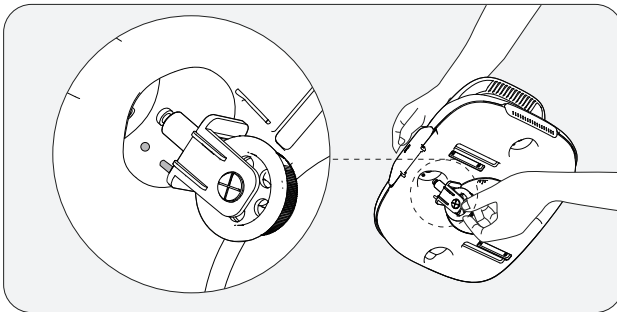
Se uma das rodas do aparelho se partir, siga os passos abaixo.

1. Retire a tampa do aparelho e encontre a roda partida.
2. Utilizando uma ferramenta ou o dedo, empurre a fivela da roda até esta dobrar ligeiramente e, em seguida, pressione a haste da roda, conforme indicado no diagrama abaixo.



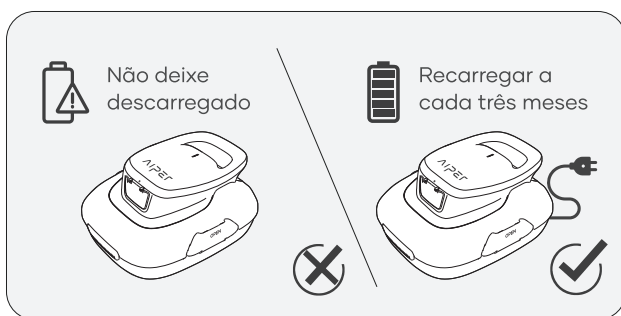


3. Introduza a nova haste da roda, alinhando-a primeiro com os dois pequenos orifícios do encaixe da roda. Deve ouvir-se um estalido quando a roda estiver corretamente colocada.



## 7. Armazenamento

- a. O aparelho deve ser guardado num local fresco e com ventilação adequada, longe da luz solar direta.
- b. Se necessitar de guardar o aparelho durante um longo período, recomendamos que o carregue a cada três meses entre 40–60% para manter a bateria em bom estado de funcionamento. Utilize apenas um adaptador de alimentação autorizado. Se o aparelho não for carregado durante muito tempo, a descarga da bateria e a tensão da bateria podem atuar de forma não intencional, podendo causar lesões fatais.





## 8. Avarias comuns

Estado de funcionamento	Descrição	Descrição do estado
Alerta de bateria fraca	O aparelho fica na borda da piscina, emitindo um sinal sonoro intermitente.	Sinal sonoro durante 5 minutos (sinal sonoro intermitente durante 2 seg.)
Alerta de rotor preso	O alarme emite um sinal sonoro intermitente.	Sinal sonoro durante 5 minutos (sinal sonoro intermitente durante 1 seg.)
Alerta de danos causados pela água	O alarme emite um sinal sonoro intermitente.	Sinal sonoro durante 5 minutos (sinal sonoro intermitente durante 5 seg.)

## 9. Lista de embalagens

Nº	Nome	Modelo	QTD (pç)
1	Limpador	Aiper Scuba SE	1
2	Carregador		1
3	Gancho de Recolha		1
4	Manual do Usuário		1
5	Escovas		2

## 10. Garantia

Este produto foi aprovado em todos os testes de controle de qualidade e segurança, conduzidos pelo departamento técnico da fábrica.

1. Este produto vem com uma garantia que cobre a bateria e o motor do seu item a partir da data da compra. As disposições legais do respectivo país para condições de garantia serão aplicadas de acordo.
2. Esta garantia torna-se inválida se o produto for alterado, usado incorretamente ou se for reparado por pessoal não autorizado.
3. A garantia estende-se somente para defeitos de fabricação e não cobre qualquer dano que resulte de uso incorreto do produto pelo usuário.
4. O número do pedido ou o registro devem ser apresentados para qualquer reclamação ou reparos durante o período da garantia.
5. Esta é uma garantia adicional oferecida pela AIPER INTELLIGENT SARL. em 43-47 avenue de la Grande Armée, 75116 Paris, France. Esta garantia não afeta as soluções gratuitas para falta de conformidade que o consumidor tenha contra o vendedor, de acordo com a lei.
6. E-mail de Garantia: [service@aiper.com](mailto:service@aiper.com)

**Declaration of Conformity (CE)**




A Iper declara que este produto cumpre com todos os requisitos das diretrizes aplicáveis EU 2014/35/EU (LVD); 2014/30/EU (EMC); 2011/65/EU (RoHS) – Você encontrará o texto completo da Declaração de Conformidade, disponível neste código QR.

The EU declaration of conformity can be requested via the address below:  
 AIPER INTELLIGENT SARL  
 43-47 avenue de la Grande Armée, 75116 Paris, France



Points de collecte sur [www.quefairede mesdechets.fr](http://www.quefairede mesdechets.fr)  
 Privilégiez la réparation ou le don de votre appareil !

Points de collecte sur [www.quefairede mesdechets.fr](http://www.quefairede mesdechets.fr)  
 Privilégiez la réparation ou le don de votre appareil !



Este símbolo indica que este produto não deve ser tratado como lixo doméstico e sim entregue no ponto de recolha aplicável para a reciclagem de equipamento elétrico e eletrónico.









AIPEER®

— bring vacation home —



[www.aiper.com](http://www.aiper.com)