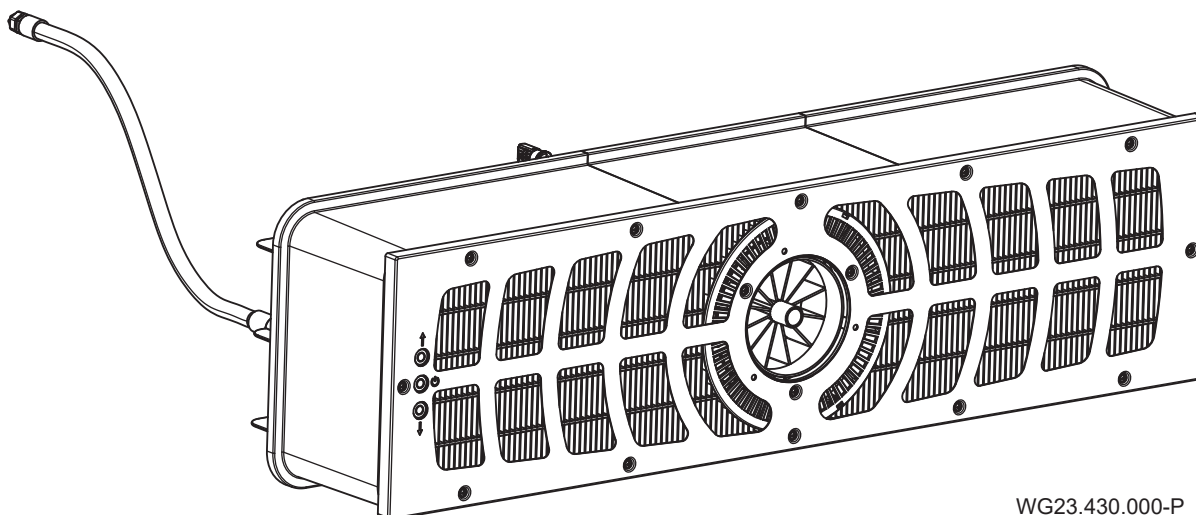


- DE Originalbetriebsanleitung für Einbau-Gegenstromanlage
EN Translation of original operation manual for Submerged counter swim unit
FR Traduction de l'instruction d'utilisation originale pour Installation de nage à contre-courant Encastrée
NL Vertaling van de oorspronkelijke gebruikershandleiding voor Inbouw tegenstroominstallatie
IT Traduzione del manuale d'istruzioni originali per Gruppo di controcorrente da incasso
ES Traducción de las instrucciones para el manejo originales para dispositivo contra corriente para montaje empotrado
FI Alkuperäisen käyttöohjeen käännös asennus-vastavirtalaitteisto
SV Översättning av originalbruksanvisningen inbyggnads-motströmsanläggning
NO Oversettelse av originalbruksanvisningen monterings-motstrømsanlegg
DA Oversættelse af den originale betjeningsvejledning indbygnings-modstrømsanlæg
RU Оригинальное руководство по эксплуатации встраиваемый противоток
HU Eredeti üzemeltetési ellenáramoltató berendezés beszerelése
CS Převod originální návod k obsluze pro vestavěný protiproudý systém
PL Oryginalna instrukcja obsługi wbudowane urządzenie przeciwpądowe
TR Orijinal İşletim Kılavuzu Çevirisi Karşı akış tertibatı montajı
ZH 原版操作说明内装式逆流推浪器

BADUJET Turbo Pro



WG23.430.000-P

Inhaltsverzeichnis

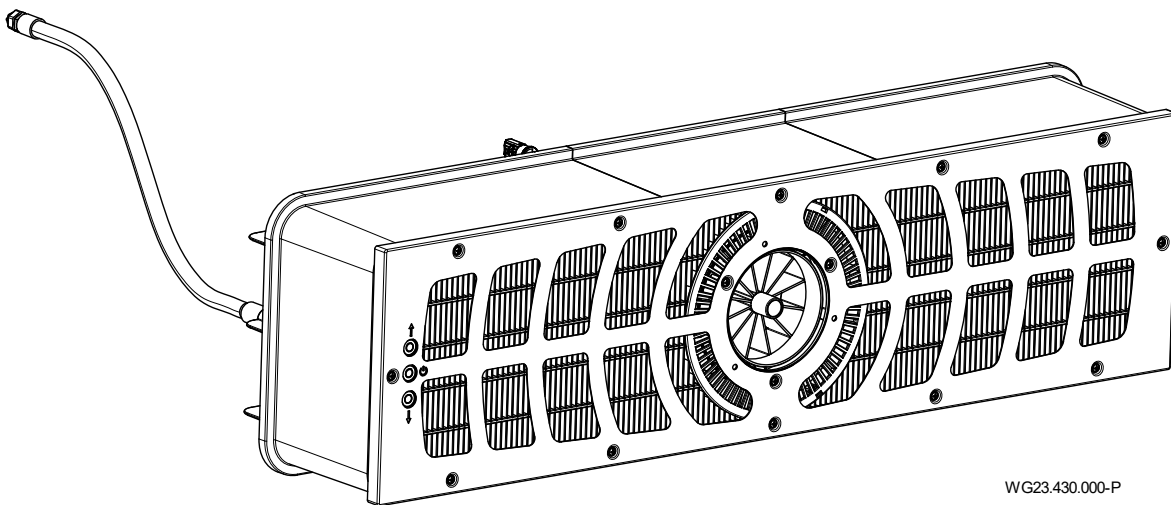
- DE Originalbetriebsanleitung**
- EN Translation of original operation manual**
- FR Traduction de l'instruction d'utilisation originale**
- NL Vertaling van de oorspronkelijke gebruikershandleiding**
- IT Traduzione del manuale d'istruzioni originali**
- ES Traducción de las instrucciones para el manejo originales**
- FI Alkuperäisen käyttöohjeen käännös**
- SV Översättning av originalbruksanvisningen**
- NO Oversettelse av originalbruksanvisningen**
- DA Oversættelse af den originale betjeningsvejledning**
- RU Оригинальное руководство по эксплуатации**
- HU Eredeti üzemeltetési**
- CS Převod originální návodu k obsluze**
- PL Oryginalna instrukcja obsługi**
- TR Orijinal İşletim Kılavuzu Çevirisi**
- ZH 原版操作说明**



DE Originalbetriebsanleitung

BADU[®]JET Turbo Pro

Einbau-Gegenstromanlage



WG23.430.000-P





BADU® ist eine Marke der
SPECK Pumpen Verkaufsgesellschaft GmbH

Hauptstraße 3
91233 Neunkirchen am Sand, Germany

Telefon 09123 949-0
Telefax 09123 949-260
info@speck-pumps.com
www.speck-pumps.com

Alle Rechte vorbehalten.

Inhalte dürfen ohne schriftliche Zustimmung von SPECK Pumpen Verkaufsgesellschaft GmbH weder verbreitet, vervielfältigt, bearbeitet noch an Dritte weitergegeben werden.

Dieses Dokument sowie alle Dokumente im Anhang unterliegen keinem Änderungsdienst!

Technische Änderungen vorbehalten!

UKCA: Comply Express Ltd, Unit C2 Coalport House, Stafford Park 1, Telford, TF3 3BD, UK

Inhaltsverzeichnis

1	Zu diesem Dokument	5
1.1	Umgang mit dieser Anleitung.....	5
1.2	Zielgruppe	5
1.3	Mitgeltende Dokumente	5
1.3.1	Symbole und Darstellungsmittel	5
2	Sicherheit	6
2.1	Bestimmungsgemäße Verwendung.....	6
2.1.1	Mögliche Fehlanwendungen	6
2.2	Personalqualifikation.....	6
2.2.1	Herzschríttmacher.....	6
2.3	Sicherheitsvorschriften	6
2.4	Schutzeinrichtungen	6
2.5	Bauliche Veränderungen und Ersatzteile	7
2.6	Schilder	7
2.7	Restrisiken	7
2.7.1	Herabfallende Teile.....	7
2.7.2	Rotierende Teile.....	7
2.7.3	Elektrische Energie	7
2.7.4	Heiße Oberflächen.....	7
2.7.5	Ansauggefahr.....	7
2.7.6	Körperfangstellen.....	7
2.7.7	Magnetkräfte	7
2.7.8	Magnetisches Feld.....	7
2.7.9	Verletzungsgefahr an der Einstrómdüse	8
2.7.10	Ertrinkungsgefahr.....	8
2.8	Stórungen	8
2.8.1	Festsitzende Antriebseinheit.....	8
2.9	Vermeidung von Sachschäden.....	8
2.9.1	Undichtigkeit am Einbaugeháuse	8
2.9.2	Wasseraustritt über Beckenrand	8
2.9.3	Trockenlauf	8
2.9.4	Überhitzen.....	8
2.9.5	Blockieren des Antriebes	8
2.9.6	Falsche Drehrichtung der Turbine	8
2.9.7	Frostgefahr.....	9
2.9.8	Wassertemperatur	9
2.9.9	Sichere Nutzung des Produktes	9
2.9.10	Verschmutzung der Anlage	9
3	Beschreibung	10
3.1	Komponenten.....	10
3.2	Funktion	10
4	Transport und Zwischenlagerung	11
4.1	Transport.....	11
4.2	Verpackung.....	11
4.3	Lagerung.....	11
4.4	Rúcksendung	11
5	Installation	12
5.1	Einbauort (Fachpersonal)	12
5.1.1	Einbaustelle	12
5.1.2	Bodenablauf muss vorhanden sein	12
5.1.3	Be- und Entlüftung	12
5.1.4	Körper- und Luftschallübertragung	12
5.1.5	Platzreserve	12
5.1.6	Befestigungselemente	12

5.1.7	Schwimmbecken mit Überlaufrinne	12
5.1.8	Montagehinweise Frequenzumrichter.....	13
5.2	Aufstellung (Fachpersonal).....	14
5.2.1	Einbauhinweis Betonbecken.....	14
5.2.2	Einbauhinweis Edelstahl-/Folienbecken	17
5.2.3	Kabelschutzschlauch	19
5.2.4	Anlagenschacht	19
5.2.5	Elektrische Steuerung.....	19
5.3	Fertigmontage (Fachpersonal)	20
5.3.1	Montage Piezotaster	20
5.3.2	Montage Düseneinheit.....	20
5.3.3	Montage Abdeckblende	21
5.3.4	Montage Edelstahlblende	21
5.3.5	Montage Antriebseinheit	21
5.3.6	Montage Motoreinheit	21
5.3.7	Nutzungsmöglichkeit der Anschlussstutzen (Rückwand)	22
5.3.8	Einbaubeispiel.....	22
5.4	Elektrischer Anschluss (Fachpersonal)	23
5.4.1	Elektrischer Anschluss der Gegenstromanlage.....	23
5.4.2	Wandmontage Schaltkasten.....	24
5.4.3	Anschlussschema	24
5.4.4	Vorbereitung Steuerkabel	25
5.4.5	Schaltplan Steuerkabel.....	25
5.4.6	Vorbereitung Motorkabel	26
5.4.7	Schaltplan 3~ 400 V 50 Hz	27
5.4.8	Schaltplan Platine on/off	28
5.4.9	Schaltkasten-Anschlüsse.....	28
5.4.10	Displayanzeigen am Frequenzumrichter	29
5.4.11	Segmentanzeige, grüne und orangene LED, Sicherung	29
5.4.12	Einstellungen DIP-Schalter.....	30
5.5	Demontage	30
6	Inbetriebnahme/Außerbetriebnahme.....	31
6.1	Inbetriebnahme	31
6.1.1	Anlage einschalten.....	31
6.2	Betrieb.....	31
6.2.1	Ein-/Ausschalten	31
6.2.2	Mengenregulierung	31
6.2.3	Kugeldüse	32
6.3	Außerbetriebnahme	32
6.3.1	Überwinterung.....	32
7	Störungen.....	33
7.1	Übersicht.....	33
8	Wartung/Instandhaltung	34
8.1	Gewährleistung	34
8.1.1	Sicherheitsrelevante Ersatzteile	34
8.2	Serviceadressen	34
9	Entsorgung	35
10	Technische Daten.....	36
10.1	Maßzeichnung	36
10.2	Explosionszeichnung	37
11	Index	38

1 Zu diesem Dokument

1.1 Umgang mit dieser Anleitung

Diese Anleitung ist Teil der Pumpe/Anlage. Die Pumpe/Anlage wurde nach den anerkannten Regeln der Technik hergestellt und geprüft. Dennoch können bei unsachgemäßer Verwendung, bei unzureichender Wartung oder unzulässigen Eingriffen Gefahren für Leib und Leben sowie materielle Schäden entstehen.

- ➔ Anleitung vor Gebrauch aufmerksam lesen.
- ➔ Anleitung während der Lebensdauer des Produktes aufbewahren.
- ➔ Anleitung dem Bedien- und Wartungspersonal jederzeit zugänglich machen.
- ➔ Anleitung an jeden nachfolgenden Besitzer oder Benutzer des Produktes weitergeben.

1.2 Zielgruppe

Diese Anleitung richtet sich sowohl an Fachpersonal als auch an den Endverbraucher. Eine Kennzeichnung für Fachpersonal (Fachpersonal) ist dem jeweiligen Kapitel zu entnehmen. Die Angabe bezieht sich auf das gesamte Kapitel. Alle anderen Kapitel sind allgemeingültig.

1.3 Mitgeltende Dokumente

- Packliste
- Technische Unterlagen Frequenzumformer

1.3.1 Symbole und Darstellungsmittel

In dieser Anleitung werden Warnhinweise verwendet, um Sie vor Personenschäden zu warnen.

- ➔ Warnhinweise immer lesen und beachten.

GEFAHR

Gefahren für Personen.
Nichtbeachtung führt zu Tod oder schweren Verletzungen.

WARNUNG

Gefahren für Personen.
Nichtbeachtung kann zu Tod oder schweren Verletzungen führen.

VORSICHT

Gefahren für Personen.
Nichtbeachtung kann zu leichten bis mäßigen Verletzungen führen.

HINWEIS

Hinweise zur Vermeidung von Sachschäden, zum Verständnis oder zum Optimieren der Arbeitsabläufe.

Um die korrekte Bedienung zu verdeutlichen, sind wichtige Informationen und technische Hinweise besonders hervorgehoben.

Symbol	Bedeutung
➔	Einschrittige Handlungsaufforderung.
1. 2.	Mehrschrittige Handlungsaufforderung. ➔ Reihenfolge der Schritte beachten.

2 Sicherheit

2.1 Bestimmungsgemäße Verwendung

Zum Einbau in Schwimmbecken als Attraktion, zur Fitness, als Wellenbad, zum Schwimmen ohne Wende.

Zur bestimmungsgemäßen Verwendung gehört die Beachtung folgender Informationen:

- Diese Anleitung

Die Pumpe/Anlage darf nur innerhalb der Einsatzgrenzen betrieben werden, die in dieser Anleitung festgelegt sind. Eine Verwendung im Wasser mit einem Salzgehalt von mehr als 0,66 g/l muss mit dem Hersteller/Lieferanten abgesprochen werden.

Eine gewerbliche Nutzung des Gerätes ist möglich.

Eine andere oder darüber hinausgehende Verwendung ist **nicht** bestimmungsgemäß und muss zuvor mit dem Hersteller/ Lieferanten abgesprochen werden.

2.1.1 Mögliche Fehlanwendungen

- Unzureichende Befestigung und Abdichtung der Anlage.
- Öffnen und Instandhalten der Pumpe/Anlage durch nicht qualifiziertes Personal.
- Zu langer Betrieb im oberen Drehzahlbereich.

2.2 Personalqualifikation

Dieses Gerät kann von **Kindern** ab 8 Jahren und darüber sowie von Personen mit verringerten physischen, sensorischen oder mentalen Fähigkeiten oder Mangel an Erfahrung und Wissen benutzt werden, wenn sie beaufsichtigt oder bezüglich des sicheren Gebrauchs des Gerätes unterwiesen wurden und die daraus resultierenden Gefahren verstehen. **Kinder** dürfen nicht mit dem Gerät spielen. Reinigung und **Benutzerwartung** dürfen nicht von **Kindern** ohne Beaufsichtigung durchgeführt werden.

➔ Sicherstellen, dass folgende Arbeiten nur von geschultem Fachpersonal mit den genannten Personalqualifikationen durchgeführt werden:

- Arbeiten an der Mechanik, zum Beispiel Wechsel der Kugellager oder der Gleitringdichtung: qualifizierter Mechaniker.
- Arbeiten an der elektrischen Anlage: Elektrofachkraft.

➔ Sicherstellen, dass folgende Voraussetzungen erfüllt sind:

- Das Personal, das die entsprechende Qualifikation noch nicht aufweisen kann, erhält die erforderliche Schulung, bevor es mit anlagentypischen Aufgaben betraut wird.
- Die Zuständigkeiten des Personals, zum Beispiel für Arbeiten am Produkt, an der elektrischen Ausrüstung oder den hydraulischen Einrichtungen, sind entsprechend seiner Qualifikation und Arbeitsplatzbeschreibung festgelegt.
- Das Personal hat diese Anleitung gelesen und die erforderlichen Arbeitsschritte verstanden.

2.2.1 Herzschrittmacher

Magnete können die Funktion von Herzschrittmachern und implantierten Defibrillatoren stören und aussetzen lassen.

- Der Herzschrittmacher kann durch das Magnetfeld in den „Standardprogramm-Modus“ wechseln und dadurch Herz-Kreislauf-Probleme verursachen.
- Der Defibrillator kann unter Umständen nicht mehr funktionieren oder gefährliche Stromschläge abgeben.

➔ Betroffene Personen dürfen Magnetpumpen nicht aufstellen, warten und bedienen.

2.3 Sicherheitsvorschriften

Für die Einhaltung aller relevanten gesetzlichen Vorschriften und Richtlinien ist der Betreiber der Anlage verantwortlich.

➔ Bei Verwendung der Pumpe/Anlage folgende Vorschriften beachten:

- Diese Anleitung
- Warn- und Hinweisschilder am Produkt
- Mitgeltende Dokumente
- Bestehende nationale Vorschriften zur Unfallverhütung
- Interne Arbeits-, Betriebs- und Sicherheitsvorschriften des Betreibers

2.4 Schutzeinrichtungen

Das Hineingreifen in bewegliche Teile, zum Beispiel Kupplung und/oder Lüfterrad, kann schwere Verletzungen verursachen.

➔ Pumpe/Anlage nur mit Berührungsschutz betreiben.

2.5 Bauliche Veränderungen und Ersatzteile

Umbau oder bauliche Veränderungen können die Betriebssicherheit beeinträchtigen.

- Pumpe/Anlage nur in Absprache mit dem Hersteller umbauen oder verändern.
- Nur Originalersatzteile oder -zubehör verwenden, das vom Hersteller autorisiert ist.

2.6 Schilder

- Alle Schilder auf der gesamten Pumpe/Anlage in lesbarem Zustand halten.

2.7 Restrisiken

2.7.1 Herabfallende Teile

- Nur geeignete und technisch einwandfreie Hebezeuge und Lastaufnahmemittel verwenden.
- Nicht unter schwebenden Lasten aufhalten.

2.7.2 Rotierende Teile

Scher- und Quetschgefahr besteht aufgrund von offenliegenden rotierenden Teilen.

- Alle Arbeiten nur bei Stillstand der Pumpe/Anlage durchführen.
- Vor Arbeiten die Pumpe/Anlage gegen Wiedereinschalten sichern.
- Unmittelbar nach Abschluss der Arbeiten alle Schutzeinrichtungen wieder anbringen beziehungsweise in Funktion setzen.

2.7.3 Elektrische Energie

Bei Arbeiten an der elektrischen Anlage besteht durch die feuchte Umgebung erhöhte Stromschlaggefahr.

Ebenso kann eine nicht ordnungsgemäß durchgeführte Installation der elektrischen Schutzleiter zum Stromschlag führen, zum Beispiel durch Oxidation oder Kabelbruch.

- VDE- und EVU-Vorschriften des Energieversorgungsunternehmens beachten.
- Schwimmbecken und deren Schutzbereiche gemäß DIN VDE 0100-702 errichten.
- Vor Arbeiten an der elektrischen Anlage folgende Maßnahmen ergreifen:
 - Anlage von der Spannungsversorgung trennen.
 - Warnschild anbringen: „Nicht einschalten! An der Anlage wird gearbeitet.“
 - Spannungsfreiheit prüfen.
- Elektrische Anlage regelmäßig auf ordnungsgemäßen Zustand prüfen.

2.7.4 Heiße Oberflächen

Der Elektromotor kann eine Temperatur von bis zu 80 °C erreichen. Dadurch besteht Verbrennungsgefahr.

- Motor im Betrieb nicht berühren.
- Vor Arbeiten an der Pumpe/Anlage Motor erst abkühlen lassen.

2.7.5 Ansauggefahr

Folgende Gefährdungen können zu Ertrinken führen:

- Falsche Ausströmrichtung/Drehrichtung. Siehe Kapitel 2.9.6 auf Seite 8.
- Ansaugen, Einsaugen oder Verklemmen des Körpers oder Körperteilen, Bekleidung und Schmuck
- Verknoten von Haaren
- Anlage **nie** ohne Ansaugblenden betreiben.
- Eng anliegende Badebekleidung tragen.
- Bei längeren Haaren Bademütze verwenden.
- Ansaugöffnungen regelmäßig kontrollieren und reinigen.

2.7.6 Körperfangstellen

Sollten Öffnungen zwischen 25 mm und 110 mm aus baulichen Gründen nicht vermieden werden können, so ist dies nur zulässig, wenn der Installateur den Kunden auf das potenzielle Risiko hinweist.

- Betreiber der Anlage muss auf potenzielles Risiko von Fangstellen hingewiesen werden.

2.7.7 Magnetkräfte

Verletzungsgefahr durch Magnetkräfte bei Montage/Demontage der Motoreinheit und Antriebseinheit.

- Bei Arbeiten an der Anlage auf Magnetkräfte achten.

2.7.8 Magnetisches Feld

- Magnete von allen Geräten und Gegenständen fernhalten, die durch starke Magnetfelder beschädigt oder entwertet werden können.

2.7.9 Verletzungsgefahr an der Einströmdüse

Die Einströmdüse arbeitet mit hohem Volumenstrom. Dies kann zu Verletzungen an den Augen oder anderen empfindlichen Körperteilen führen.

→ Direkten Kontakt dieser Körperteile mit dem Wasserstrahl aus der Einströmdüse vermeiden.

2.7.10 Ertrinkungsgefahr

Gefahr des Ertrinkens bei zu starker Strömung für Personen mit unzureichenden Schwimmkenntnissen oder physischer Belastbarkeit.

→ Anlagenleistung an den Schwimmer anpassen.

→ Kinder und Personen mit körperlichen oder psychischen Einschränkungen beaufsichtigen.

2.8 Störungen

→ Bei Störungen Anlage sofort stilllegen und ausschalten.

→ Alle Störungen umgehend beseitigen lassen.

2.8.1 Festsitzende Antriebseinheit

Wird eine festsitzende Antriebseinheit mehrmals hintereinander eingeschaltet, kann der Motor beschädigt werden. Folgende Punkte beachten:

→ Anlage nicht mehrmals hintereinander einschalten.

→ Propeller von Hand durchdrehen.

→ Antriebseinheit reinigen.

2.9 Vermeidung von Sachschäden

2.9.1 Undichtigkeit am Einbaugehäuse

Nichteinhaltung der Aushärtezeit der ABS-Verklebungen kann zu Undichtigkeit und Überschwemmung führen.

→ Aushärtezeit der ABS-Verklebungen von mindestens zwölf Stunden einhalten.

→ Ausreichenden Bodenablauf vorsehen.

→ Anlage so installieren, dass Körper- und Luftschallübertragung reduziert werden. Dabei die einschlägigen Vorschriften beachten.

→ Bei Undichtigkeit darf die Anlage nicht betrieben werden und muss vom Netz genommen werden.

2.9.2 Wasseraustritt über Beckenrand

Sollte Wasser über den Beckenrand austreten, kann es folgende Ursachen haben:

• Falsche Dimensionierung des Beckens.

• Überlaufwannen und Schwallwasserbehälter zu klein.

2.9.3 Trockenlauf

Durch Trockenlauf können Gleitlager und Kunststoffteile innerhalb weniger Sekunden zerstört werden.

→ Anlage nicht trocken laufen lassen. Das gilt auch bei der Drehrichtungskontrolle.

→ Inbetriebnahme der Anlage nur, wenn das Wasserniveau 350 mm über der Anlagenmitte steht.

2.9.4 Überhitzen

Folgende Faktoren können zu einer Überhitzung der Anlage führen:

• Wasserstand zu niedrig.

• Zu hohe Umgebungstemperatur.

• Verstopfung der Ansaugblende durch Fasern, Kleidungsstücke, Harre, Laub, Badetuch...

→ Wasserstand erhöhen.

→ Zulässige Umgebungstemperatur von 40 °C nicht überschreiten.

→ Verstopfungen vermeiden bzw. vorhandene Verstopfungen entfernen.

2.9.5 Blockieren des Antriebes

Schmutzteilchen können die Anlage verstopfen. Dadurch kann es zu Trockenlauf und Überhitzung kommen.

→ Verschmutzungen durch Fasern, Kleidungsstücke, Haare, Laub, Badetuch, usw. vermeiden.

2.9.6 Falsche Drehrichtung der Turbine

Falsche Drehrichtung durch:

• Verdrahtung nicht nach Schaltplan (z.B. Litzenkennzeichnung nicht beachtet)

• Wasser-Ausströmrichtung an der Düse nicht kontrolliert.

→ Die Ausströmrichtung muss zwingend mit Hilfe eines schwimmbaren Gegenstandes durch einen Installateur überprüft werden.

2.9.7 Frostgefahr

Es wird empfohlen, die Antriebseinheit während der Frostperiode auszubauen und in einem trockenen Raum zu lagern.

→ Anlage und frostgefährdete Leitungen rechtzeitig entleeren.

2.9.8 Wassertemperatur

Das Wasser darf eine Temperatur von 35 °C nicht überschreiten.

2.9.9 Sichere Nutzung des Produktes

Eine sichere Nutzung des Produktes ist bei folgenden Punkten nicht mehr gewährleistet:

- Bei verstopfter Frontblende.
- Bei festsitzender Antriebseinheit.
- Bei schadhafter oder fehlender Schutzeinrichtungen, zum Beispiel Frontblende.
- Bei fehlerhafter Elektroinstallation.

2.9.10 Verschmutzung der Anlage

Bei Arbeiten an der Anlage auf einen sauberen Arbeitsplatz achten. Es dürfen sich keine magnetisierbaren Metallpartikel in der Nähe der Magnetkupplung befinden.

3 Beschreibung

3.1 Komponenten

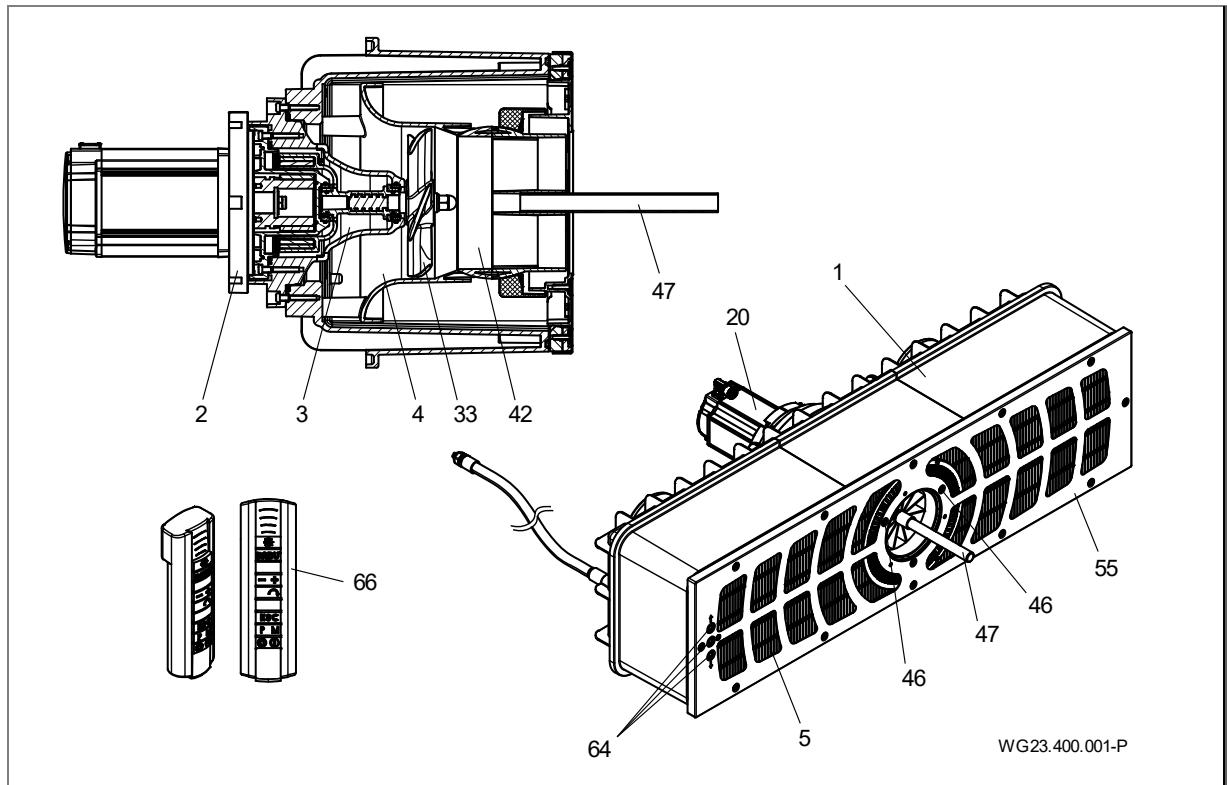


Abb. 1

1	Einbaugehäuse	2/3	Antriebseinheit
4	Düseneinheit	5	Blende
20	Motor	33	Propellerrad
42	Kugeldüse	46	Schrauben
47	Einstellhilfe	55	Frontblende
64	Piezotaster	66	Fernbedienung

3.2 Funktion

Die Anlage (1) ist für den Einbau in ein Betonbecken und in einem stabilen Stahl- oder Kunststoffbecken mit einer glatten Wand im Montagebereich vorgesehen.

Der Antrieb erfolgt über einen Motor (20), dessen Leistung in verschiedenen Stufen über den Frequenzumformer einstellbar ist.

Das Ein- und Ausschalten und die Regelung erfolgt über Piezotaster (64) in der Frontblende (55) und ist zusätzlich über eine Fernbedienung (66) einstellbar.

Die Kraft wird über eine magnetgekuppelte Antriebseinheit (2/3) auf das Propellerrad (33) übertragen.

Das Wasser wird an den Gittern der Blende (5) über die Düseneinheit (4) zum Propellerrad (33) angesaugt und mit einem kraftvollen Volumenstrom zurück ins Becken befördert.

Die Strömungsrichtung lässt sich durch eine Kugeldüse (42) unter Verwendung der Einstellhilfe (47) schwenkbar um 5° in alle Richtungen einstellen. Der somit erzeugte kraftvolle Volumenstrom ermöglicht dem Schwimmer ein auf ihn persönlich eingestelltes Schwimmerlebnis.

4 Transport und Zwischenlagerung

4.1 Transport

- ➔ Lieferzustand kontrollieren:
 - Verpackung auf Transportschäden prüfen.
 - Schaden feststellen, mit Bildern dokumentieren und an den Händler wenden.

4.2 Verpackung

Die zum Teil vormontierte Anlage aus der Verpackung entnehmen. Die jeweiligen vormontierten Teile durch Lösen der Schneidschrauben abbauen und an einem trockenen Ort lagern.

4.3 Lagerung

HINWEIS

Korrosion durch Lagerung in feuchter Luft bei wechselnden Temperaturen!
Kondenswasser kann Wicklungen und Metallteile angreifen.

- ➔ Antriebseinheit in trockener Umgebung bei möglichst konstanter Temperatur zwischenlagern.

HINWEIS

Beschädigung oder Verlust von Einzelteilen!

- ➔ Originalverpackung erst vor dem Einbau öffnen beziehungsweise Einzelteile bis zum Einbau in der Originalverpackung aufbewahren.

4.4 Rücksendung

- ➔ Antriebseinheit vollständig entleeren.
- ➔ Antriebseinheit reinigen.
- ➔ Antriebseinheit in Karton verpacken und an den Fachbetrieb beziehungsweise Hersteller senden.

5 Installation

5.1 Einbauort (Fachpersonal)

5.1.1 Einbaustelle

- Der Einbau der Anlage erfolgt im Normalfall an der Schmalseite des Beckens mit einer empfohlenen Mindestbeckengröße von 3,5 x 6 m.
- Ein Einbau in ein Rund- oder Ovalbecken ist nicht möglich.
- Durch den Volumenstrom der Anlage kann eine Zirkulation im Becken entstehen. Dadurch kann es zu einer Überschneidung von Volumenstrom und Rückströmung kommen, die sich durch einen scheinbaren Strömungsabriss bemerkbar macht. Dies kommt vor allem dann zum Vorschein, wenn besondere Poolformen oder beispielsweise Treppen verbaut sind. Generell ist dies bisher nur sehr selten aufgetreten und stellt keinen Mangel da. Ein Verstellen der Düse ist hier meist schon die einfachste Abhilfe, um die Strömung im Becken günstiger zu beeinflussen.

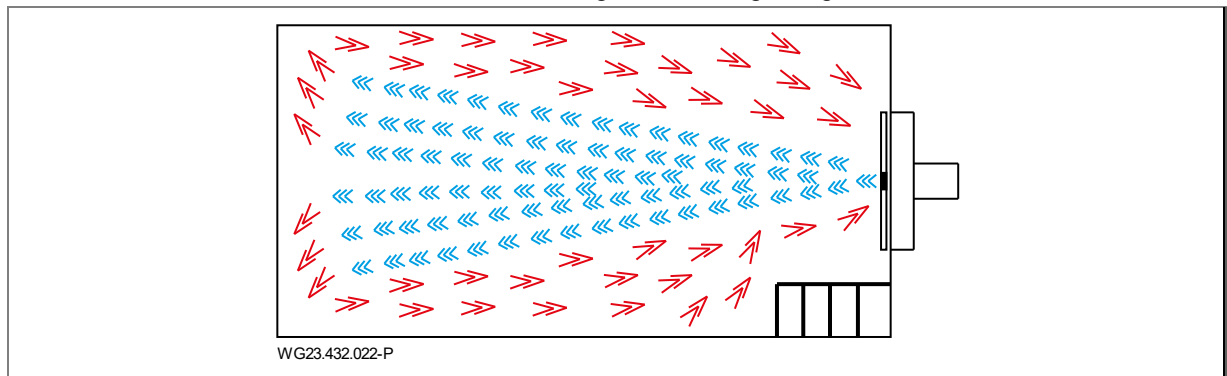


Abb. 2

5.1.2 Bodenablauf muss vorhanden sein

- ➔ Größe des Bodenablaufs nach folgenden Kriterien bemessen:
 - Größe des Schwimmbeckens.
 - Umwälzvolumenstrom.

5.1.3 Be- und Entlüftung

- ➔ Für ausreichende Be- und Entlüftung sorgen. Be- und Entlüftung müssen folgende Bedingungen sicherstellen:
 - Vermeidung von Kondenswasser.
 - Mindestabstand Motor zur Wand: mind. 300 mm.
 - Kühlung des Motors und anderer Anlagenteile, zum Beispiel der Schaltschränke und Steuergeräte.
 - Begrenzung der Umgebungstemperatur auf maximal 40 °C.

5.1.4 Körper- und Luftschallübertragung

- ➔ Vorschriften für baulichen Schallschutz beachten, zum Beispiel DIN 4109.
- ➔ Anlage so aufstellen, dass die Körper- und Luftschallübertragungen reduziert werden. Schwingungsabsorbierende Materialien, wie z.B. Dämmmatte, verwenden.
- Die Angabe nach Luftschallemission erfolgen nach EN ISO 20361.

5.1.5 Platzreserve

Platzreserve so bemessen, dass Motor- und Antriebseinheit von der Gehäuserückseite ausgebaut werden können.

5.1.6 Befestigungselemente

Anlagenteile mit Schrauben befestigen.

5.1.7 Schwimmbecken mit Überlaufrinne

- ➔ Bei der Planung des Schwimmbeckens mit Überlaufrinne ist auf ausreichende Dimensionierung der Überlaufrinne, der Verrohrung und des Schwallwasserbehälters zu achten.

5.1.8 Montagehinweise Frequenzumrichter

HINWEIS

Der Frequenzumformer soll nur von einer Elektrofachkraft installiert werden.

- Vollständige Informationen zu dem Frequenzumrichter sind der beigelegten Originalbetriebsanleitung zu entnehmen.
- Der Umrichter darf nur senkrecht installiert werden.
- Die Installation muss auf einer geeigneten, ebenen und schwer entflammaren Oberfläche erfolgen.
- Niemals brennbare Materialien in der Nähe des Umrichters lagern.
- Der Montageort sollte frei von Schwingungen sein.
- Den Umrichter niemals in Bereichen mit übermäßiger Feuchtigkeit, in der Luft befindlichen aggressiven Chemikalien oder potenziell gefährlichen Staubpartikeln montieren.
- Den Umrichter nicht in der Nähe von Wärmequellen mit hoher Abstrahlung montieren.
- Vor direkter Sonneneinstrahlung schützen. Ggfs. einen Sonnenschutz installieren.
- Der Montageort muss frei von Frostgefahr sein.
- Der Luftfluss durch den Umrichter darf nicht eingeschränkt werden. Die Wärme des Umrichters muss auf natürliche Weise abgeleitet werden.
- Bei großen Schwankungen des Umgebungsdruckes und der Temperatur muss in die Durchführungsplatte ein geeignetes Druckausgleichsventil installiert werden.
- Sollte ein EMV-Filter im Schaltkasten verwendet werden, ist die Schraube im Frequenzumformer kundenseitig zu entfernen.



HINWEIS

Wenn der Umrichter länger als 2 Jahre gelagert wurde, müssen vor erneutem Betrieb die Zwischenkreiskondensatoren neu reformiert werden. Hierzu die Hersteller-Dokumentation beachten.

5.2 Aufstellung (Fachpersonal)

5.2.1 Einbauhinweis Betonbecken

Betonbecken mit Folie

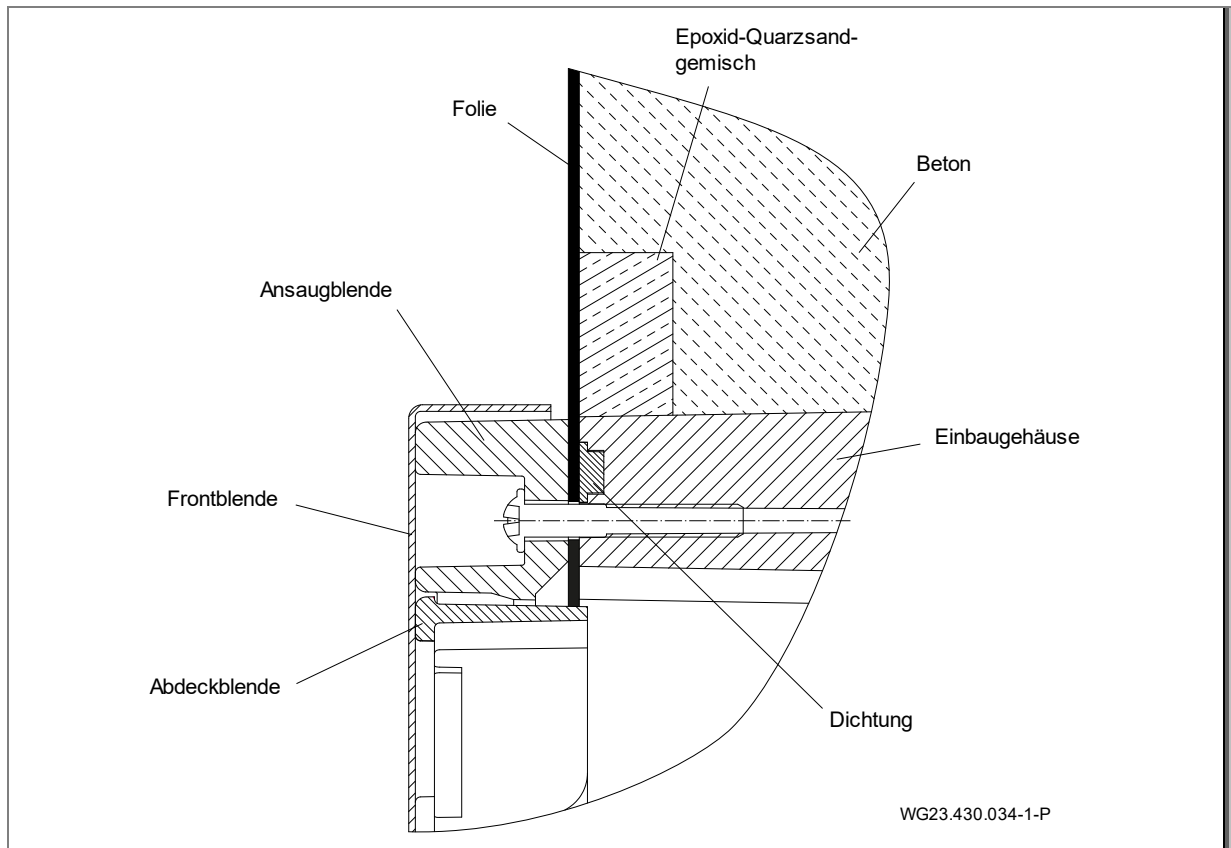


Abb. 3

Betonbecken gefliest

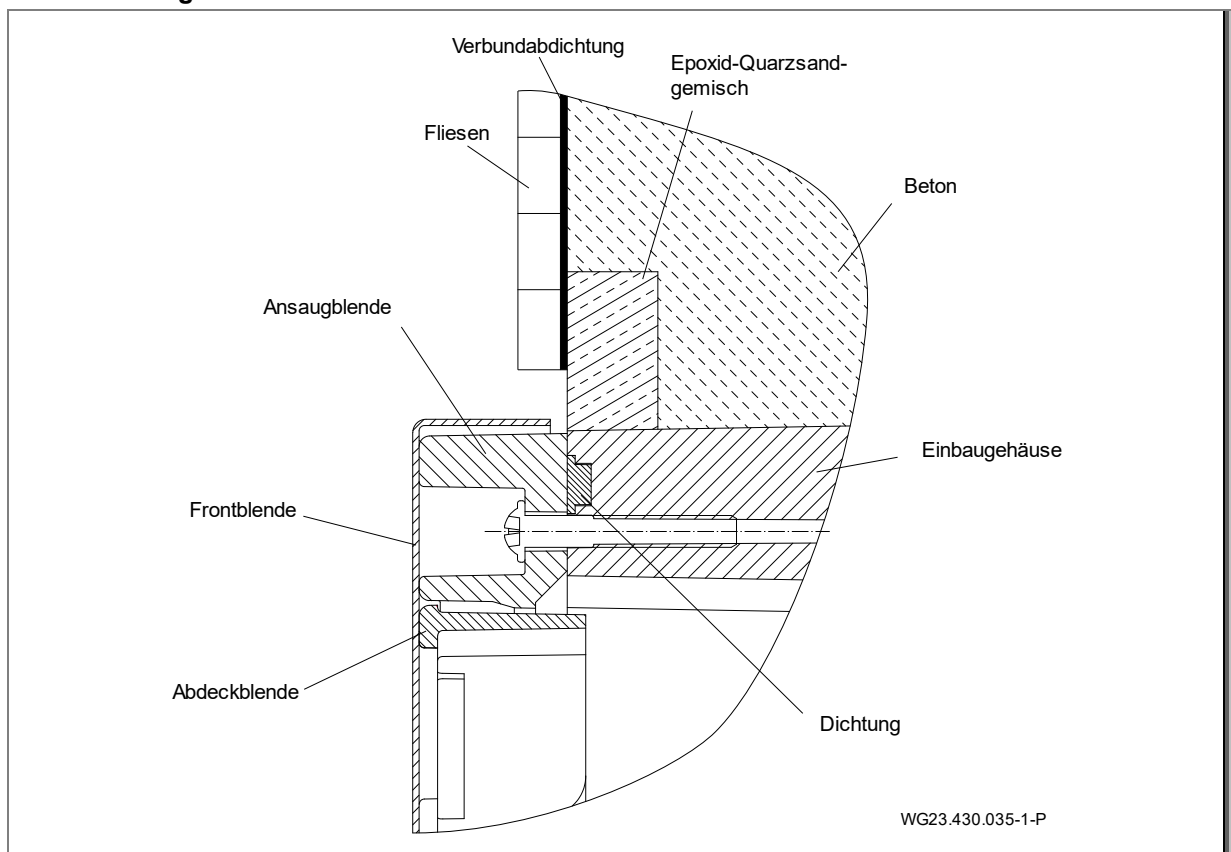


Abb. 4

Beckenausschnitt für Betonbecken/Schalung

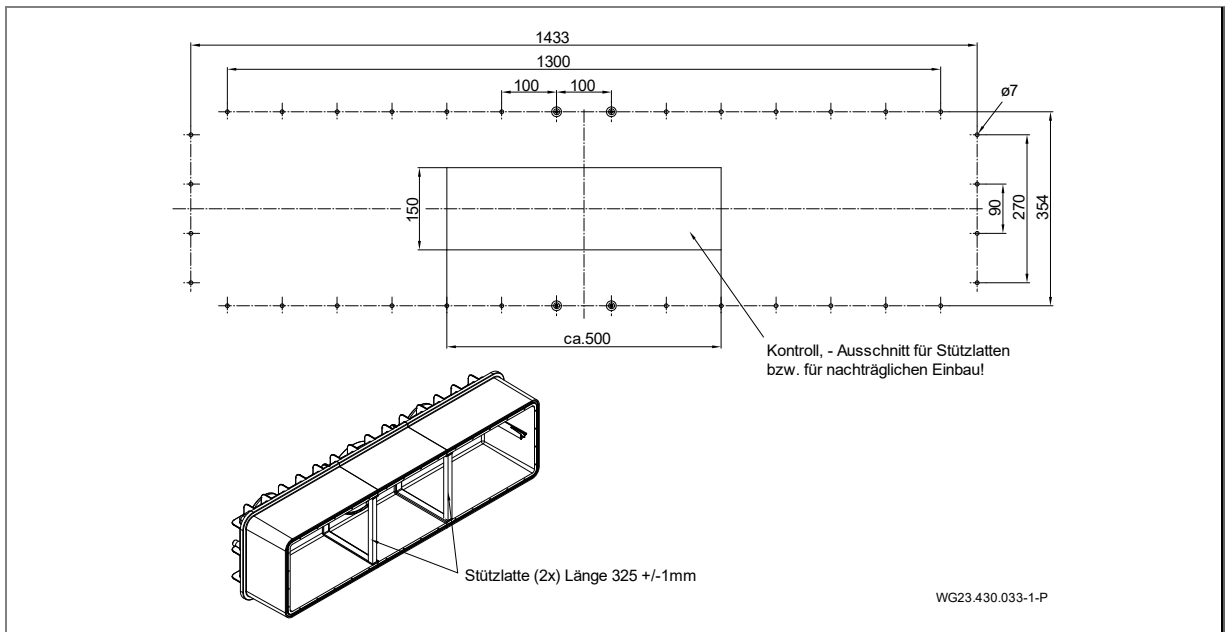


Abb. 5

Einbau an Schalung des Betonbeckens

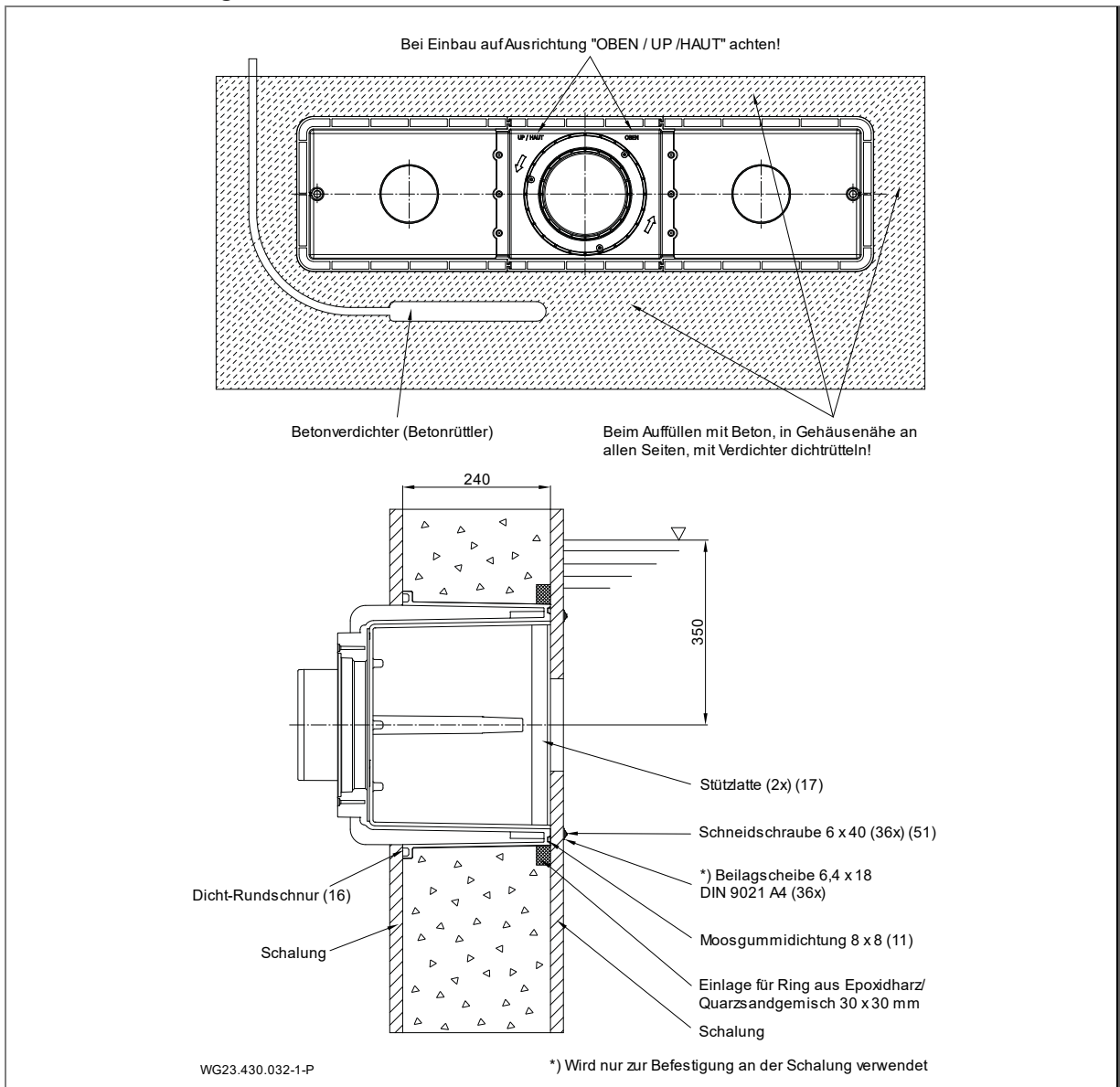


Abb. 6

Montage des Einbaugesäßes in ein Beton- und gefliestes Becken

HINWEIS

Für die Abdichtung zur Betonwand wird empfohlen, einen umlaufenden Ring aus Epoxidharz/Quarzsand an der beckenseitigen Außenwand des Gehäßes (1) zu erstellen. Siehe "Abb. 8" auf Seite 17

→ Vor dem Einbau an der Schalung am Gehäß eine betonbeständige Einlage 30 x 30 mm anbringen.

1. Einbautiefe: Mitte des Einbaugesäßes (1) soll 35 cm unterhalb des Wasserspiegels angebracht werden.
 2. Befestigungsbohrungen gemäß Bohrbild auf der Schalung anbringen.
 3. Stützlatzen (17) zwischen die beiden Überlappungen der Gehäßinnenseite klemmen.
 4. Moosgummidichtung (11) ohne Zug entlang der Nut am Gehäß (1) von Hand eindrücken. Mit einem Tropfen Sekundenkleber bodenseitig fixieren.
 5. Die Dicht-Rundschnur (16) in die Gehäßennut einlegen.
 6. Einbaugesäß (1) mit der Kennzeichnung „OBEN/UP/ HAUT“ ausrichten und mit den Schneidschrauben (51) an der Schalung befestigen.
- Der Rechteckausschnitt in der Schalung ist optional. Dieser dient der Kontrolle beziehungsweise dem richtigen Sitz oder auch nachträglichem Einbau der Stützlatzen.
- Beim Betonieren darauf achten, dass der Beton von unten nach oben aufgefüllt und mehrfach an allen Seiten mit einem Verdichter dichtgerüttelt und armiert wird.
7. Nach Aushärtung des Betons ist die Einlage sauber zu entfernen und mit einem Epoxidharz/Quarzsand-gemisch bündig mit der Frontseite auszuspachteln.
 8. Die Ansaugblende von der Beckeninnenseite aus mit 36 Schneidschrauben (51) mit dem Gehäß (1) mit einem Drehmoment von 6 Nm verschrauben.

HINWEIS

→ Aushärtezeit für Beton beachten!

→ Die Abdichtung sollte gemäß Schwimmbadnorm DIN 18535 als Verbundabdichtung erfolgen.

Einbauschema für den Einbau in ein Betonbecken mit Folienauskleidung (a)

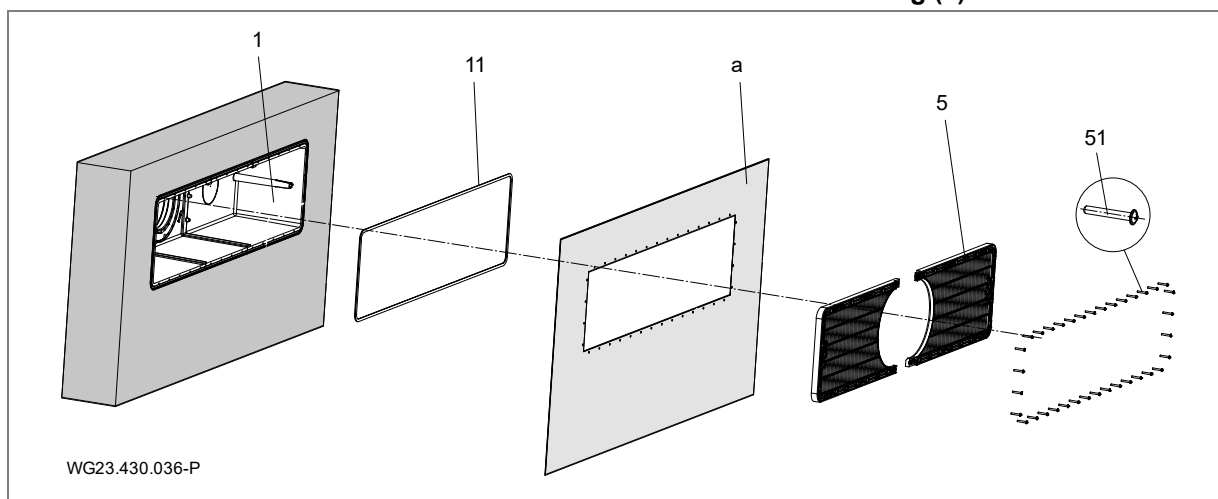


Abb. 7

HINWEIS

Hinweis für Betonbecken mit Folie

- Die Folie (a) wird durch die Blende (5) an das Einbaugesäß (1) mit montierter Moosgummidichtung (11) gepresst.
- Bei Poolbecken mit Folie wird empfohlen, den Rechteckausschnitt umlaufend zu verkleinern, um den Abstand zur Lochung zu vergrößern.
- Die überstehende Folie kann an die Innenseite des Gehäßes geklebt werden.

Einbauschema für den Einbau in ein gefliestes Betonbecken

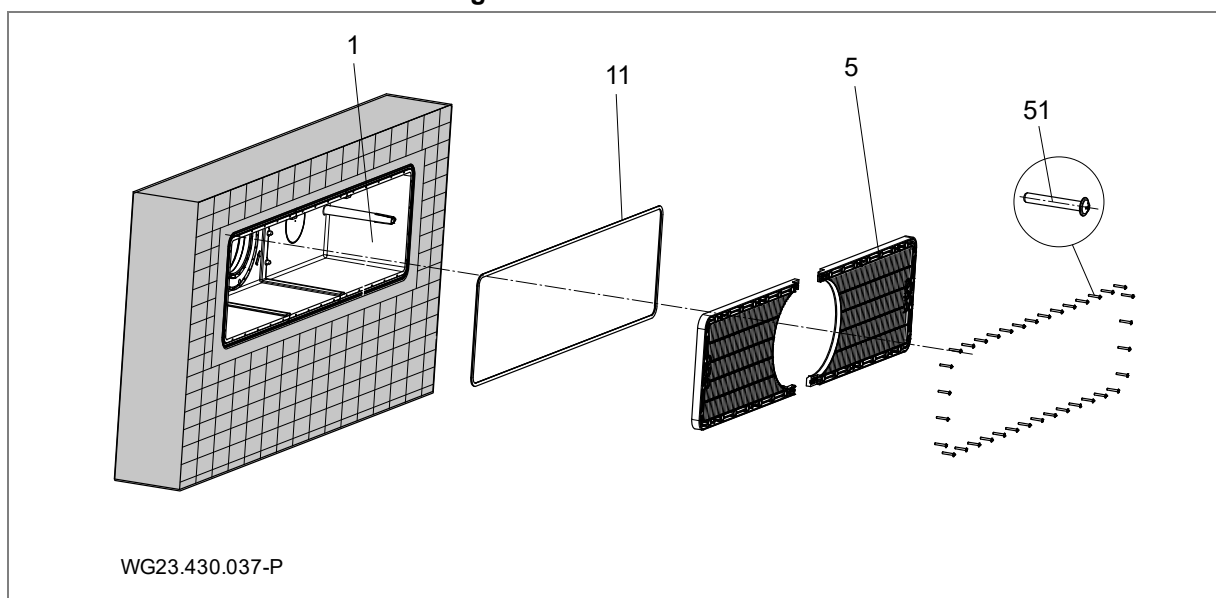


Abb. 8

HINWEIS

Hinweis für geflieste Betonbecken

- ➔ Nach der Aushärtung des Betons kann um die Blende mit einem Abstand von ca. 1 cm gefliest werden.
- ➔ Die Abdichtung hat gemäß Schwimmbadnorm DIN 18535 als Verbundabdichtung zu erfolgen.

5.2.2 Einbauhinweis Edelstahl-/Folienbecken

Folienbecken

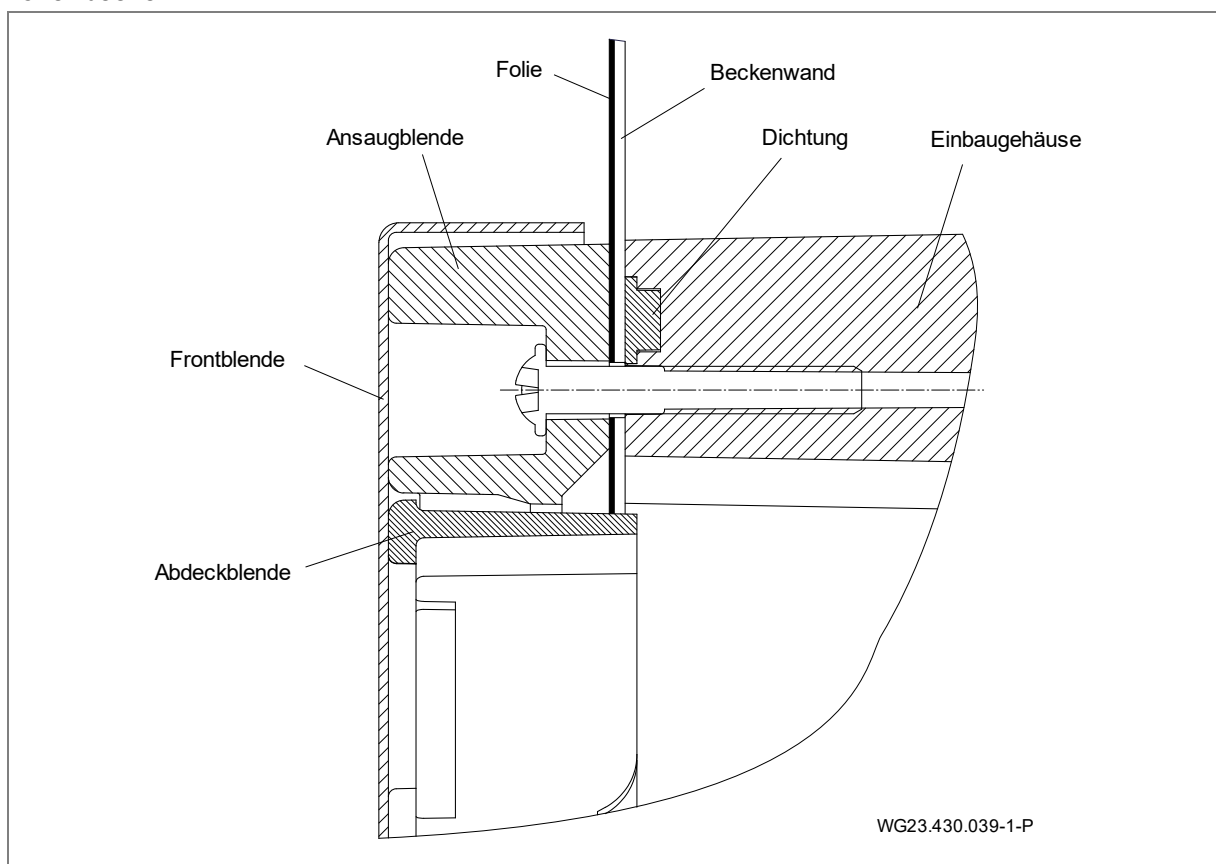


Abb. 9

Edelstahl-/Kunststoffbecken

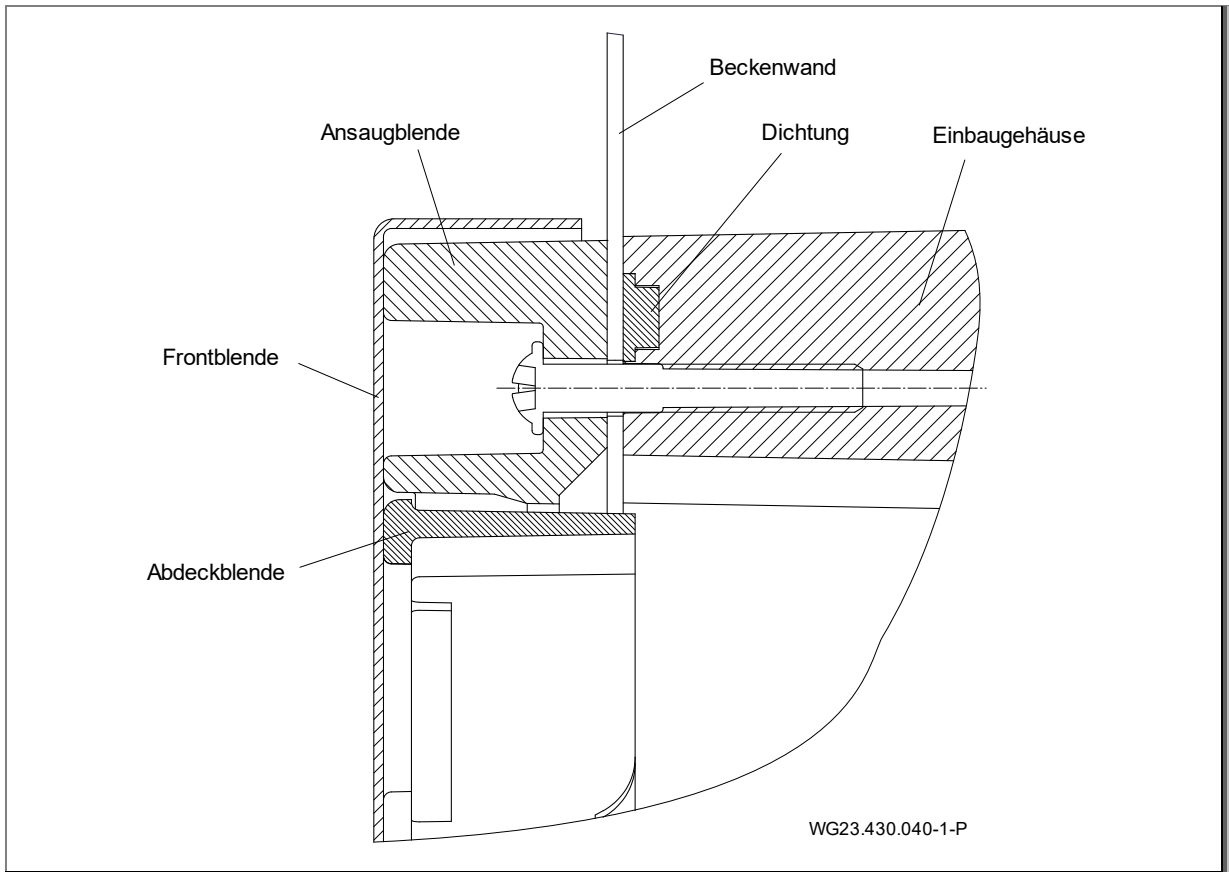


Abb. 10

Beckenausschnitt für Edelstahl-/Folienbecken

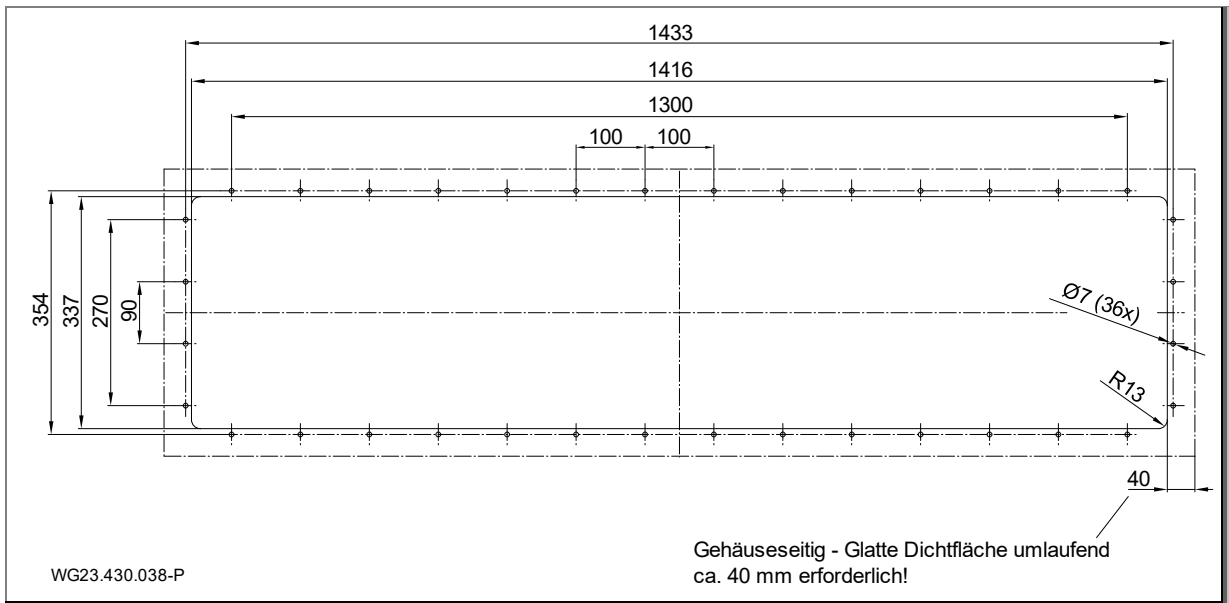


Abb. 11

Montage des Einbaugesäßes in ein Edelstahl- oder Kunststoffbecken (b)

1. Einbautiefe: Mitte des Einbaugesäßes (1) soll 35 cm unterhalb des Wasserspiegels angebracht werden.
2. Befestigungsbohrungen und Ausschnitt gemäß Bohrbild an der Beckenwand anbringen.

HINWEIS

Bei Poolbecken mit Folie wird empfohlen, den Rechteckausschnitt umlaufend zu verkleinern, um den Abstand zur Lochung zu vergrößern. Die überstehende Folie kann an die Innenseite des Gehäuses geklebt werden.

3. Stützlatzen (17) zwischen die beiden Überlappungen der Gehäuseinnenseite klemmen.
4. Moosgummidichtung (11) ohne Zug entlang der Nut am Gehäuse (1) von Hand eindrücken. Mit einem Tropfen Sekundenkleber bodenseitig fixieren.
5. Das Einbaugesäß (1) mit der Kennzeichnung „OBEN/UP/HAUT“ an den Bohrungen an der Außenwand ausrichten.
6. Die Ansaugblende (5) von der Innenseite des Beckens mit 36 Schneidschrauben (51) zusammen mit dem Gehäuse (1) an der Pool-Wand mit einem Drehmoment von 6 Nm verschrauben.

Einbauschema für den Einbau in ein Folien-/Stahl- oder Kunststoffbecken

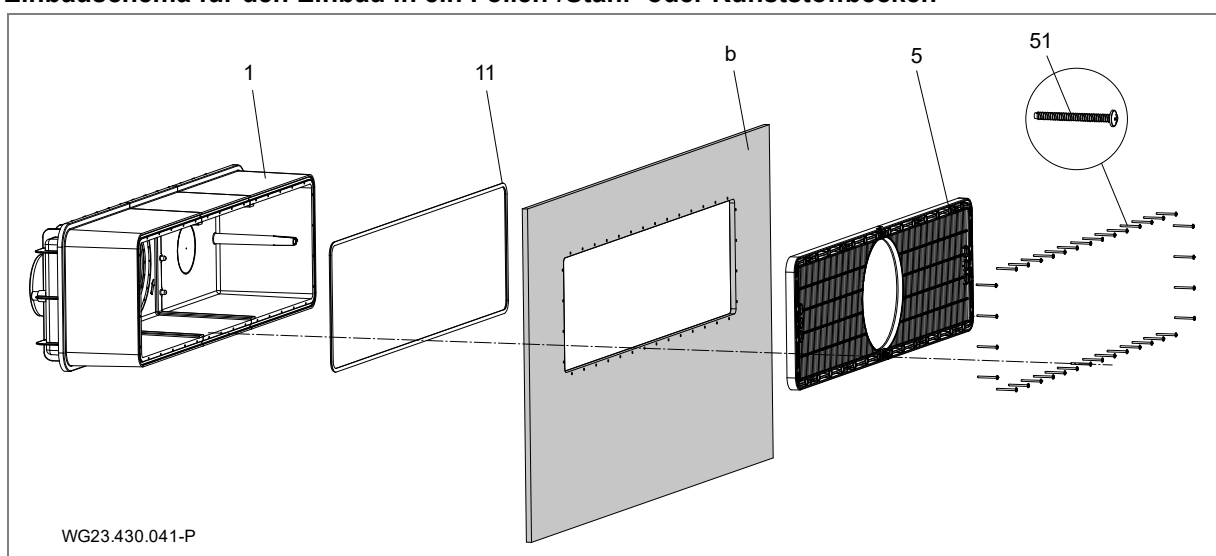


Abb. 12

5.2.3 Kabelschutzschlauch

1. Anschlussstutzen (d, Siehe "Abb. 16" auf Seite 22) am Kunststoffgehäuse (1) und die Anschlussbuchse vom Kabelschutzschlauch (12) mit PVC-U/ABS-Reiniger entfetten.
2. Beide Seiten mit PVC-U/ABS-Kleber bestreichen und anschließend zusammenstecken beziehungsweise verkleben.

5.2.4 Anlagenschacht

Die Unterbringung der Anlage hat in einem Schacht, der am Beckenrand angrenzt, zu erfolgen. Im Aufstellungsraum müssen eine einwandfreie Be- und Entlüftung und ein ausreichender Bodenablauf vorhanden sein. Eine Befestigungsmöglichkeit für den Frequenzumformer und den Schaltschrank sowie den Kabelschutzschlauch (möglichst oberhalb Wasserniveau) muss gegeben sein. Im Schacht muss ein Anschluss für einen Potentialausgleich vorhanden sein. Siehe "Abb. 17" auf Seite 22. Für den Ein- und Ausbau von Motor und Antriebseinheit muss ausreichend Platz vorhanden sein.

5.2.5 Elektrische Steuerung

Der Schaltkasten für die Gegenstromanlage ist in einem trockenen Raum unterzubringen. Das Anschließen von Anlage und Zuleitungen ist nach beiliegendem Schaltplan vorzunehmen. Die einschlägigen Vorschriften (VDE) sind zu berücksichtigen. Der Fi muss zwingend Typ „B“ sein. Inbetriebnahme nur mit geschlossenem Schaltkasten und geschlossenem Frequenzumrichter! Beigelegte Kabel sind zu verwenden. Details zu den Kabeln sind in einem gesonderten Übersichtsschema in Kapitel 5.4.

5.3 Fertigmontage (Fachpersonal)

⚠️ WARNUNG

Verletzungsgefahr durch Ansaugen/Ansaugwirkung durch nicht montierte Blendenteile!

➔ Alle Blendenteile unbedingt montieren.

Für Schäden, die auf Zuwiderhandlung oder fehlerhafte Montage zurückzuführen sind, erlöschen sämtliche Garantie- und Schadensersatzansprüche!

5.3.1 Montage Piezotaster

1. Die drei Kabel durch die zylindrische Führung der Ansaug-blende (5) und dem Einbaugehäuse (1) hindurchführen.
2. Piezotaster (64) mit jeweils zwei montierten O-Ringen (65) bis zum Anschlag einpressen. Ggfs. O-Ring für eine leichtere Montage einfetten.
3. Sechskantmutter der Kabelverschraubung festziehen.

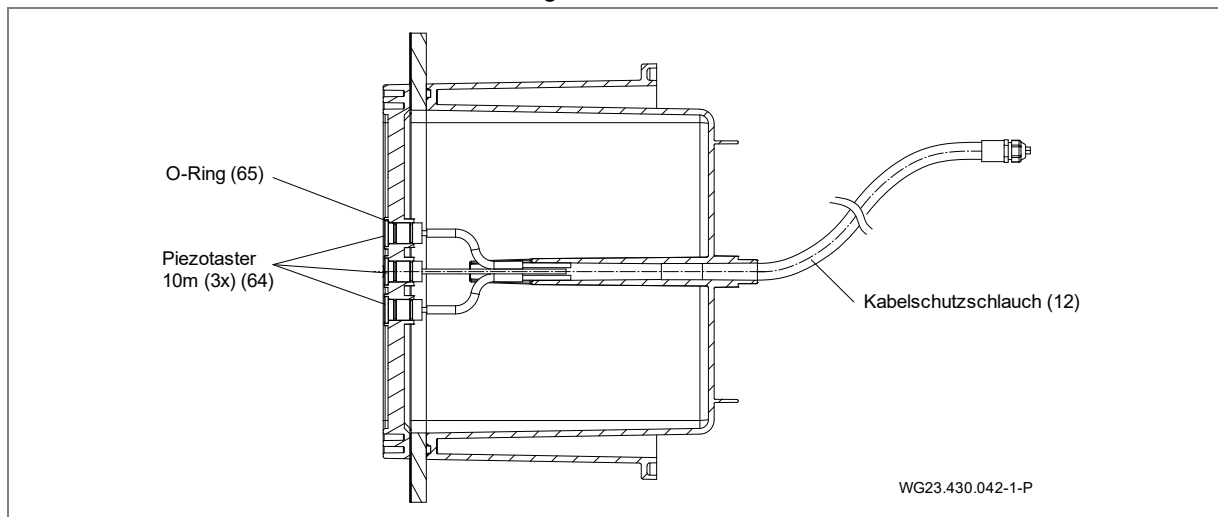


Abb. 13

5.3.2 Montage Düseneinheit

1. Düseneinheit (4) mit ihren 3 Befestigungsdomen in die zylindrische Vertiefung der Gehäusezentrierung/Flansch-zentrierung einsetzen.
2. Die drei Schneidschrauben (6x40 (46)) mit einem Drehmoment von 6 Nm befestigen.

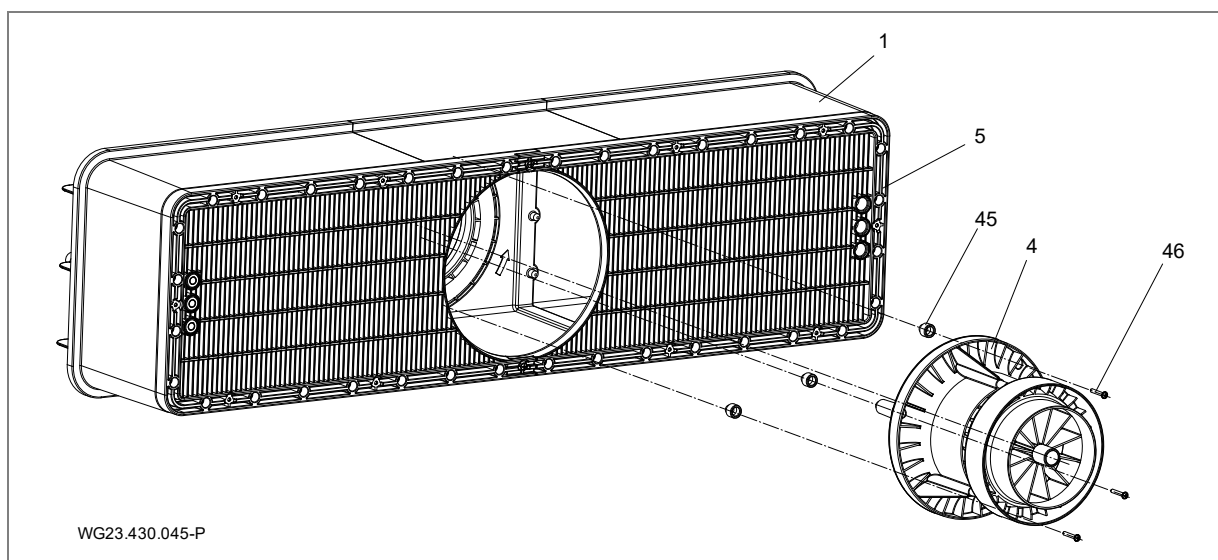


Abb. 14

HINWEIS

Bei einer Poolwanddicke ab 3,5 mm bis max. 27 mm sind entsprechende Adapter (45) zwischen Gehäuse und Düseneinheit (4) einzubauen.

Die Adapterhöhe ist so zu wählen, dass im montierten Zustand der Rundblende (52) kein Spalt größer 8 mm zur maximal geschwenkten Kugeldüse (42) vorhanden ist.

Über einer Wanddicke von 7 mm sind nachfolgende Bestellsätze zu verwenden:

Wanddicke (mm)	Adapter Typ	Schraubenlänge (mm)	Bestellset
0 bis 3,5	-	40	-
Über 3,5 bis 7	Scheibe 3,5	40	-
Über 7 bis 11,5	Scheibe 7	50	1
Über 11,5 bis 14	C	50	1
Über 14 bis 17,5	D	50	1
Über 17,5 bis 21	E	60	2
Über 21 bis 24	F	60	2
Über 24 bis 27	G	60	2

5.3.3 Montage Abdeckblende

1. Die Abdeckblende (52) mit der Kennzeichnung „Oben“ in die Ansaugblende (5) einklipsen.

5.3.4 Montage Edelstahlblende

1. Zwei Fixierschrauben (6 x 22) von der Ansaugblende (5) entfernen.
2. Edelstahlblende (55) an der Ansaugblende (5) ausrichten.
3. Die 12 Schneidschrauben 6 x 22 (56) mit einem Drehmoment von 6 Nm befestigen.

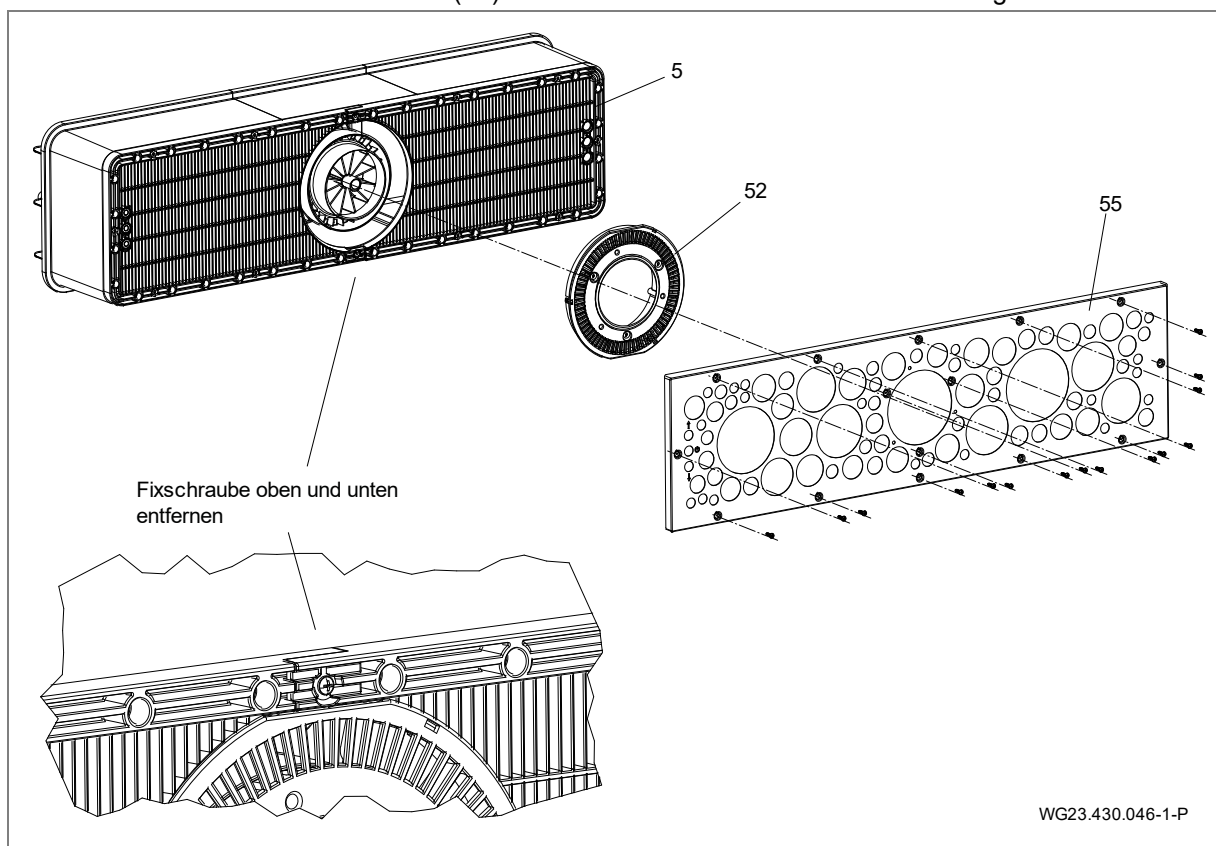


Abb. 15

5.3.5 Montage Antriebseinheit

1. O-Ring (36) auf die Propellereinheit (3) aufziehen.
2. Propellereinheit (3) mit den Orientierungszapfen in Stellung 6 Uhr auf die Gehäusezentrierung/ Flanschzentrierung mittig einsetzen.
3. 10 Innensechskant-Schneidschrauben (7x48 (37)) mit einem Drehmoment von 8 Nm festziehen.

5.3.6 Montage Motoreinheit

1. Motoreinheit kpl. (2) so auf die Zentrierung des Dichtungs-gehäuses (31) aufsetzen, dass der Motorstecker oben ist.
2. Mit den 6 Innensechskant-Schneidschrauben (7 x 48 (29)) mit einem Drehmoment von 9 Nm festziehen.

⚠ VORSICHT

Verletzungsgefahr durch Magnetkräfte.

➔ Bei Montage/Demontage der Motoreinheit darauf achten!

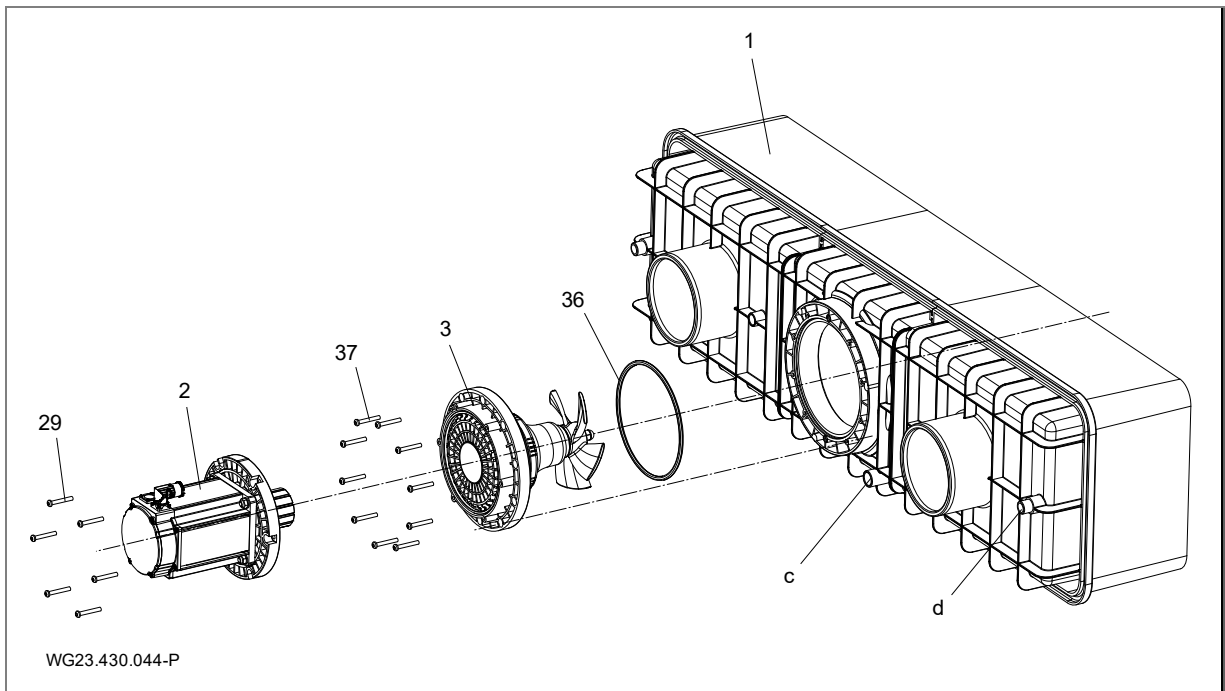


Abb. 16

5.3.7 Nutzungsmöglichkeit der Anschlussstutzen (Rückwand)

Der Anschlussstutzen (c) kann verwendet werden für:

- aktive Überwinterung
- Zirkulation, Vermeidung von stehendem Wasser im Einbaugehäuse
- Entleerung

5.3.8 Einbaubeispiel

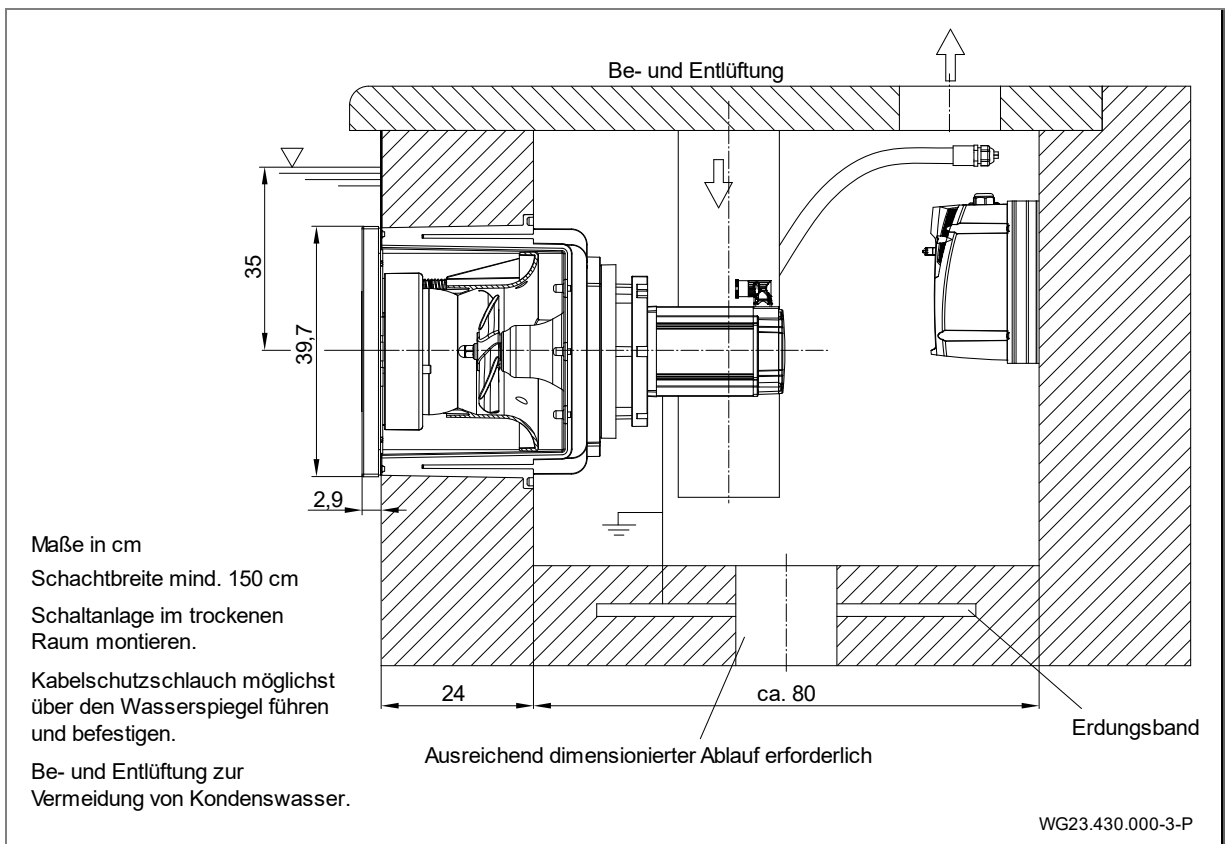


Abb. 17

5.4 Elektrischer Anschluss (Fachpersonal)

⚠️ WARNUNG

Lebensgefahr durch falschen elektrischen Anschluss!

- Der PTC im Motor ist so wie vorgesehen, mit dem Frequenzumformer einzubinden!
- Er darf nicht überbrückt oder anderweitig manipuliert werden.
- Dies gilt auch bei Inbetriebnahme oder Reparatur-Situationen.
- Für die Einbindung weiterer Sicherheitsschalter im Stopp-Kreis des Frequenzumformers (FU-Trip) ist der Hersteller zu kontaktieren.

⚠️ WARNUNG

Stromschlaggefahr durch Restladung der Kondensatoren des Frequenzumrichters!

- Nach dem Abschalten und einer Wartezeit von 10 Minuten darf an den Klemmen des Laststromkreises gearbeitet werden.

⚠️ WARNUNG

Stromschlaggefahr durch unsachgemäßen Anschluss!

- Elektrische Anschlüsse und Verbindungen müssen immer von autorisiertem Fachpersonal vorgenommen werden.
- VDE- und EVU-Vorschriften des Energieversorgungsunternehmens beachten.
- Anlage für Schwimmbekken und deren Schutzbereiche gemäß DIN VDE 0100-702 installieren.

⚠️ WARNUNG

Stromschlaggefahr durch Spannung am Gehäuse!

- Bei Pumpen mit Drehstrommotor ohne Motorschutz muss ein korrekt eingestellter Motorschutzschalter installiert werden. Dabei die Werte auf dem Typenschild beachten.
- Trennvorrichtung zur Unterbrechung der Spannungsversorgung mit einer Kontaktöffnung von mindestens 3 mm pro Pol installieren.
- Stromkreis mit einer Fehlerstromschutzeinrichtung, allstromsensitiv Typ B, Nennfehlerstrom $I_{FN} \leq 30 \text{ mA}$, schützen.
- Nur geeignete Leitungstypen entsprechend den regionalen Vorschriften verwenden.
- Mindestquerschnitt der elektrischen Leitungen der Motorleistung und der Leitungslänge anpassen.
- Leitungen nicht knicken oder quetschen.
- Wenn sich gefährliche Situationen ergeben können, Not-Aus-Schalter gemäß DIN EN 809 vorsehen. Entsprechend dieser Norm muss dies der Errichter/Betreiber entscheiden.
- Die mitgelieferten Kabel sind nicht für die Verlegung im Erdreich zugelassen. Es wird das Leerrohr FFKuS-EM-F 25 beziehungsweise für eine einfachere Durchziehmöglichkeit FFKuS-EM-F 32 empfohlen. Diese sind auch für den Verguss in Beton verwendbar.

5.4.1 Elektrischer Anschluss der Gegenstromanlage

- Die Schaltung ist teilweise anschlussfertig verdrahtet. Die noch fehlenden Anschlüsse müssen kundenseitig erstellt werden.
- Der Frequenzumrichter darf nur an den vorhandenen Bohrungen montiert werden.

Bauseitiger Anschluss:

- Fehlerstromschutzeinrichtung $I_{FN} \leq 30 \text{ mA}$, allstromsensitiv Typ B
- Die Absicherung und Leitungsverlegung hat gemäß den einschlägigen Normen und den örtlichen Gegebenheiten (Leitungslänge, Umgebungstemperatur, Verlegeart usw.) zu erfolgen. Diese sind unter anderem DIN VDE 0100 Teil 400 und DIN VDE 0100 Teil 500. Der Nennstrom der Pumpe ist dabei ebenfalls zu beachten.
- Als Sicherungsautomaten empfehlen wir einen Typ mit einer Auslösecharakteristik für höhere Anlaufströme (Motoren, Pumpen) zu verwenden.

HINWEIS

Kabel müssen so angeordnet werden, dass die elektromagnetische Störbeeinflussung minimiert und die Anforderungen an die Trennung von stromführender Verkabelung und Steuerleitung eingehalten werden.

- Kurzschlusschaltfähigkeit $I_{cw} \leq 6 \text{ kA}$
- Not-Aus-Schalter, allpoligschaltend, mit 0- und 1-Kennzeichnung
- Kabel Stromversorgungs-Verteiler (Hausanschluss) zum Schaltkasten: H07RN-F, 5G 2,5 (Querschnitt ist abhängig von Verlegeart)
- Kabel Schaltkasten zum Frequenzumrichter (Ein-/Ausschaltung): H07RN-F, 4G 2,5 (Querschnitt ist abhängig von Verlegeart)
- ➔ Für den Potentialausgleich muss ein zusätzlicher Schutzpotentialausgleich am Motor vorgesehen sein, der mit dem Erdungsband verbunden ist.

Weitere Informationen sind den Anschlussplänen zu entnehmen. Oben genannte Teile sind nicht im Lieferumfang enthalten und müssen bei Installation der Anlage bauseits beigelegt werden.

5.4.2 Wandmontage Schaltkasten

Der Schaltkasten darf nur über die dafür vorgesehenen Bohrungen an der Wand montiert werden. Eine andere Befestigung ist nicht zulässig.

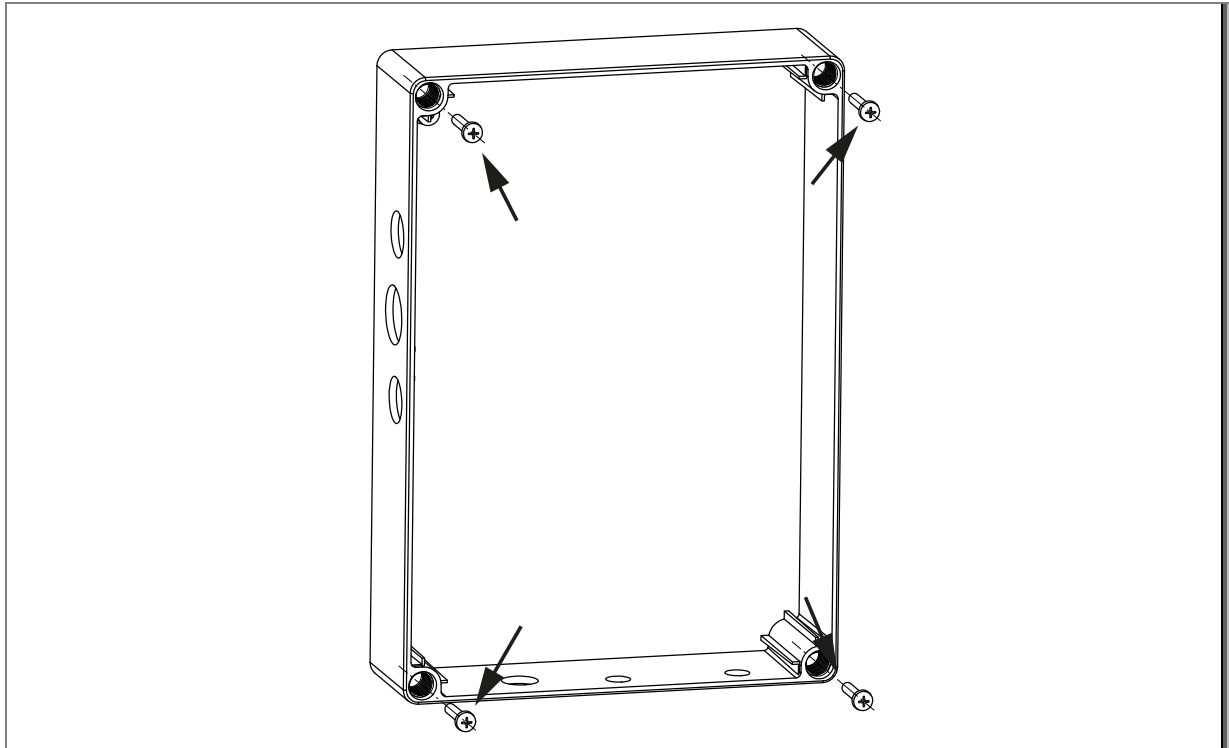


Abb. 18

5.4.3 Anschlussschema

Die nachfolgende Grafik zeigt eine Übersicht, wie der Gesamtanschluss verdrahtet werden soll. Die bauseitige Verdrahtung von Motorkabel und Steuerkabel ist in separaten Kapiteln erläutert.

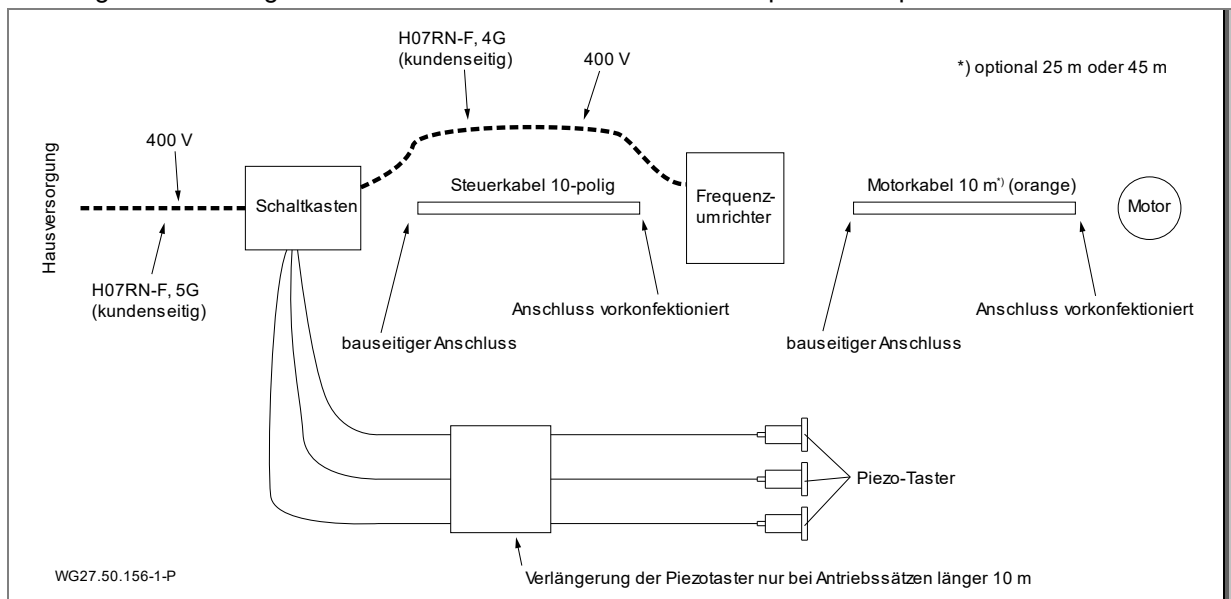


Abb. 19

5.4.4 Vorbereitung Steuerkabel

1. Steuerkabel ggf. auf die entsprechende Länge kürzen (bauseitiges Ende).
2. Das graue Steuerkabel ca. 15 cm abmanteln.
3. Schirm vorsichtig abtrennen.
4. Aderendhülsen auf die Adern montieren.
5. Nach Schaltplan verdrahten.

5.4.5 Schaltplan Steuerkabel

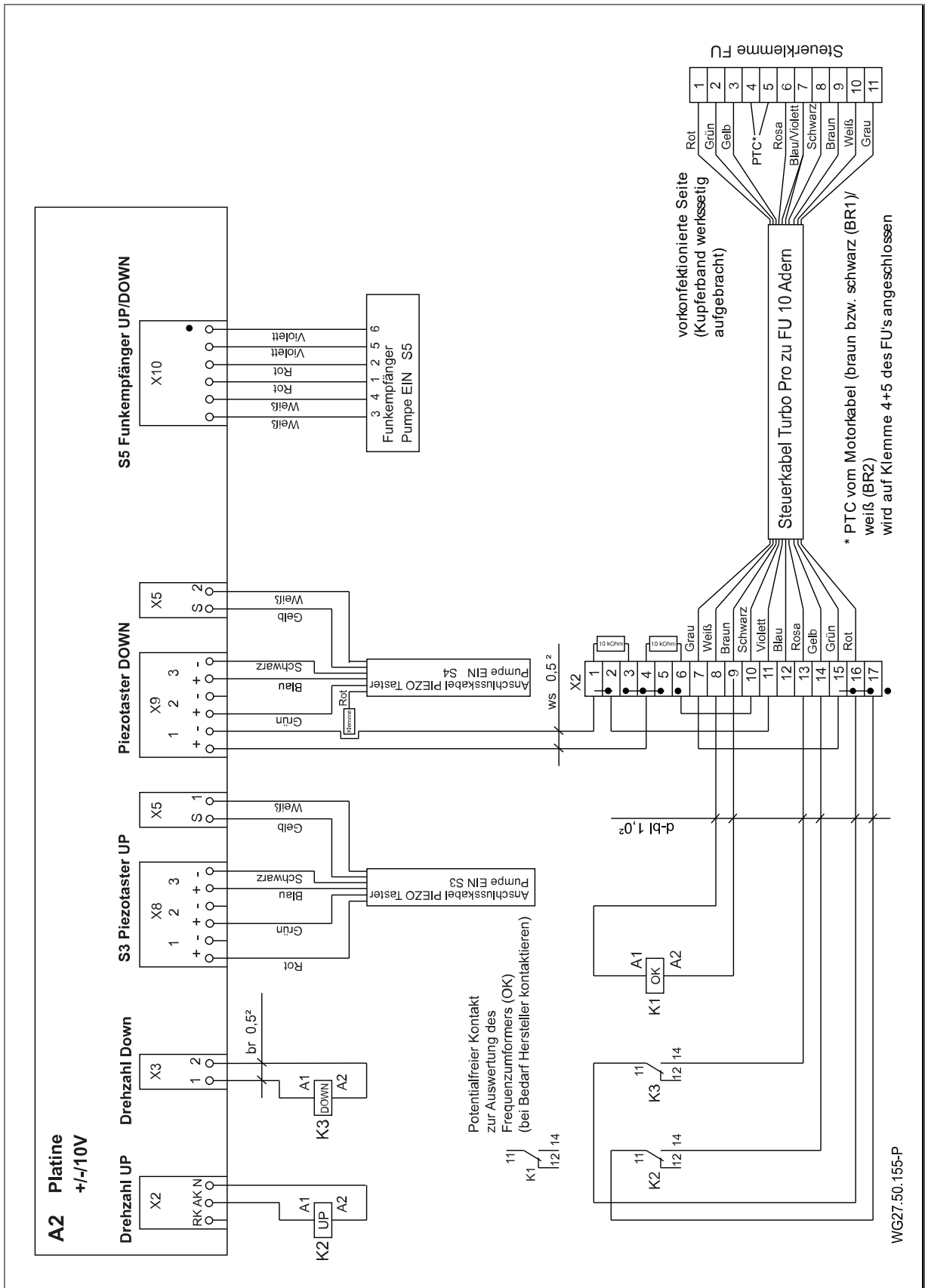


Abb. 20

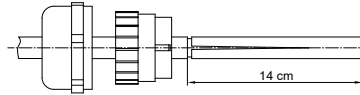
5.4.6 Vorbereitung Motorkabel

WARNUNG

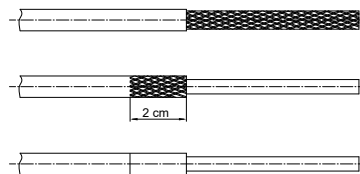
Stromschlaggefahr durch Arbeiten am Motor!

- ➔ Vor Beginn der Installation sicherstellen, dass der Motor spannungsfrei ist und die Kabel von der Stromquelle getrennt sind.
- ➔ Kabel niemals verbinden oder trennen, solange der Stromkreis geschlossen ist.

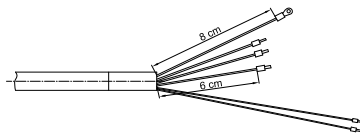
Das Motorkabel muss nach folgenden Schritten vorbereitet werden:



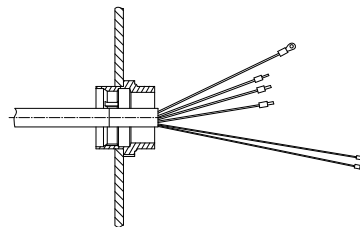
1. Kabel ggf. kürzen (bauseitiges Ende).
2. Die Kappe und die Kunststoff-Einlage der EMV-Verschraubung sind auf das Kabel zu stecken. Die Nasen am Kunststoff-Bauteil müssen Richtung Kabelende zeigen.
3. Das Kabelende muss auf eine Länge von 14 cm abgemantelt werden. Zum Abziehen des Mantels muss dieser der Länge nach vorsichtig eingeschnitten werden.



4. Den Schirm um die Adern öffnen und nach hinten umklappen. Den Schirm auf eine Länge von 2 cm abschneiden.
5. Die transparente Kunststoff-Ummantlung der Adern ist zu entfernen.
6. Auf die 2 cm Schirm muss das beigelegte Kupferband rundherum aufgeklebt werden, so dass kein Schirm mehr sichtbar ist.

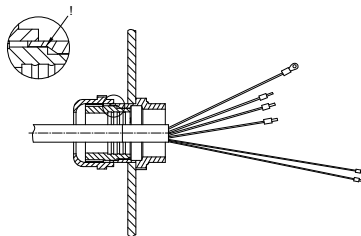


7. Die 3 schwarzen Adern (U, V, W) auf 6 cm kürzen. Die Erdungs-Ader (gelb/grün) auf 8 cm kürzen.
8. Die beiden dünnen Adern von Folie, Ummantlung, Alufolie und Schirm befreien. Die Länge bleibt bei 14 cm.
9. Die Adern U, V, W sind jeweils mit einer Aderendhülse (blau) zu bestücken. Der Erdungsanschluss bekommt den Ringkabel-Schuh. Die dünnen Adern (braun bzw. schwarz (BR1)/weiß (BR2)) bekommen rote Aderendhülsen. Der Ringkabelschuh ist im Lieferumfang enthalten.
10. Kabelzugsicherungsseil abschneiden.



11. Der restliche Teil der EMV-Verschraubung muss in die Durchführungsplatte am Frequenzumformer eingeschraubt werden. Die Krallen der beige-stellten Gegenmutter zur Durchführungsplatte richten. Die Durchführungsplatte nicht entfernen.
12. Die Adern U, V, W sind in den Stecker einzuführen. Dabei die Bezeichnung beachten. Die Steckkontakte sind ggf. erst zu öffnen.
13. Das Erdungskabel mit dem Ringkabelschuh ist mit einer Schraube im FU zu befestigen. Die Schraube muss vorab gelöst werden.
14. Die Adern für den PTC (braun bzw. schwarz (BR1)/weiß (BR2)) sind nach Schaltplan zu verdrahten. Siehe "Abb. 20" auf Seite 25

Hinweis: Am bauseitigen Kabel muss die Erdung auch einen Ringkabelschuh haben.



15. Nach abgeschlossener Verdrahtung ist die EMV-Verschraubung zu schließen und festzuziehen. Darauf achten, dass die Nasen am Kunststoff-Bauteil in die Nuten greifen. Erst dann ist die Position des Kunststoff-Bauteils formschlüssig verbunden.

- Transportkappe und O-Ring vom Motorstecker entfernen.
- Der Motorstecker ist drehbar.
- Die Verbindung zwischen Kabel und Motor erfolgt über einen Bajonettverschluss.

Durch verschiedene Kabel-Chargen kann am Motorkabel das Kabelende folgende Beschriftung oder Farbe besitzen.

Charge 1	Charge 2	Charge 3
grün/gelb	grün/gelb	grün/gelb
U	L1	1
V	L2	2
W	L3	3
braun	schwarz	schwarz
weiß	weiß	weiß

5.4.7 Schaltplan 3~ 400 V 50 Hz

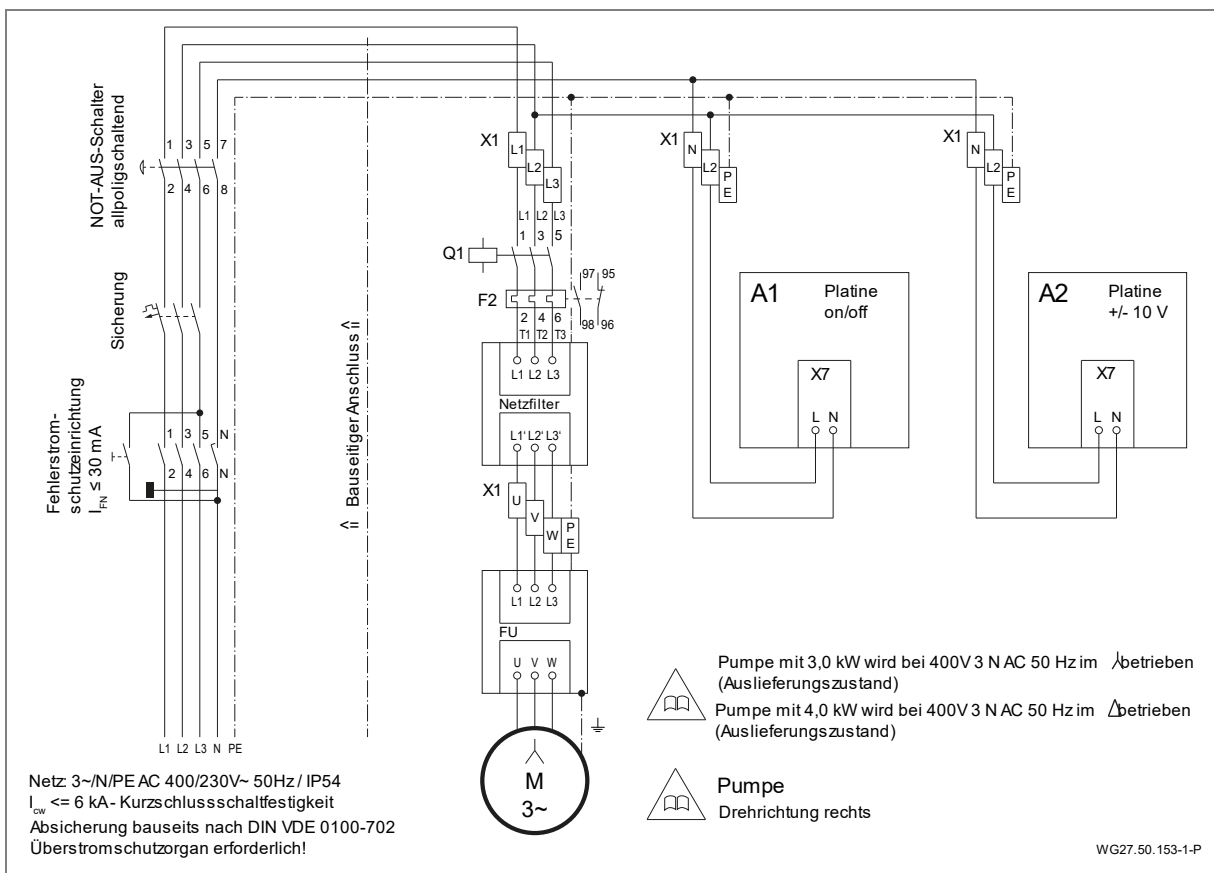


Abb. 21

5.4.8 Schaltplan Platine on/off

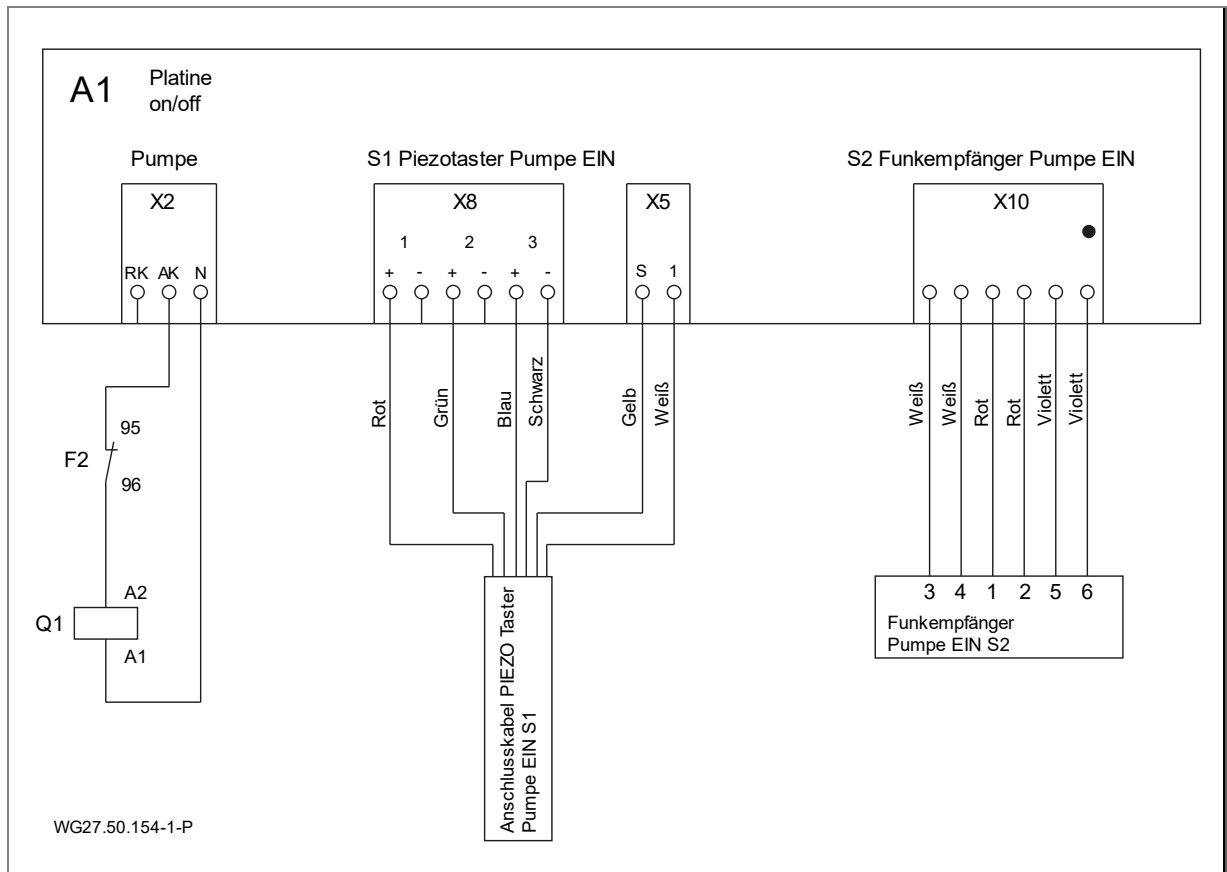


Abb. 22

5.4.9 Schaltkasten-Anschlüsse

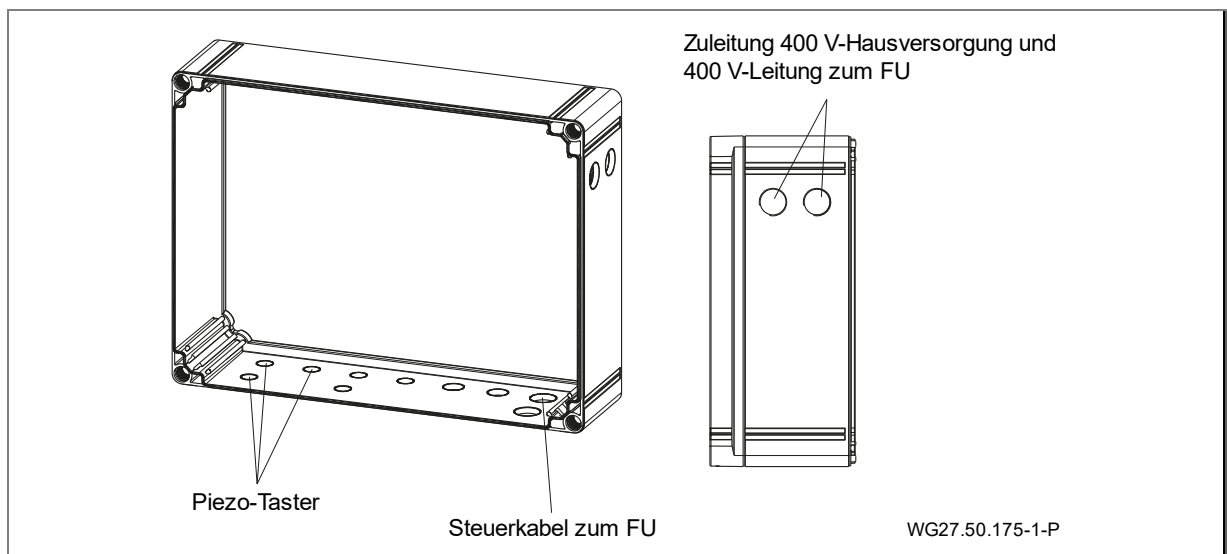
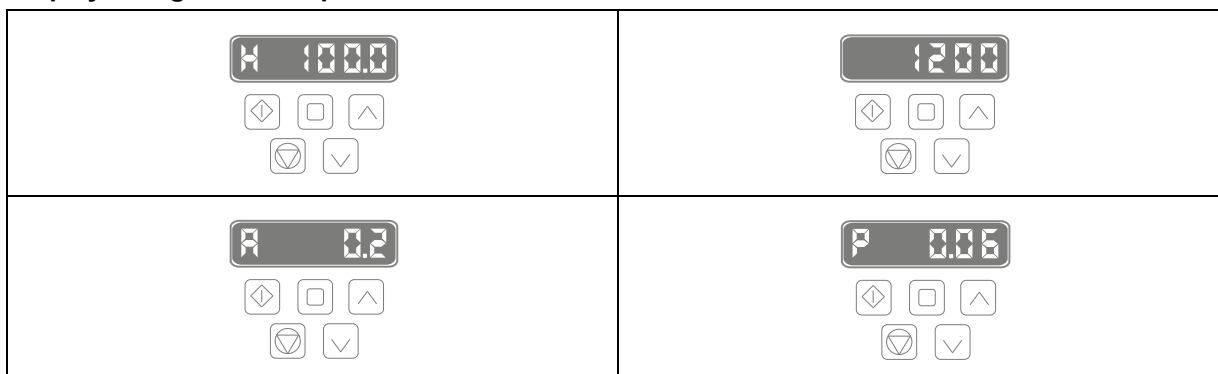


Abb. 23

5.4.10 Displayanzeigen am Frequenzumrichter



Die Standard-Einstellung am Display ist die Ausgangsfrequenz. Durch Drücken der mittleren Taste in der oberen Reihe kann die Anzeige auf Drehzahl, Motorstromstärke und Motorleistung umgestellt werden.

Mit den Pfeiltasten „auf“ und „ab“ kann die Drehzahl manuell eingestellt werden.

Alle anderen Tasten sind mit einem Code gesperrt. Die Betätigung des Frequenzumrichters erfolgt entweder über die Piezo-Taster an der Anlage oder an der Fernbedienung.

5.4.11 Segmentanzeige, grüne und orangene LED, Sicherung

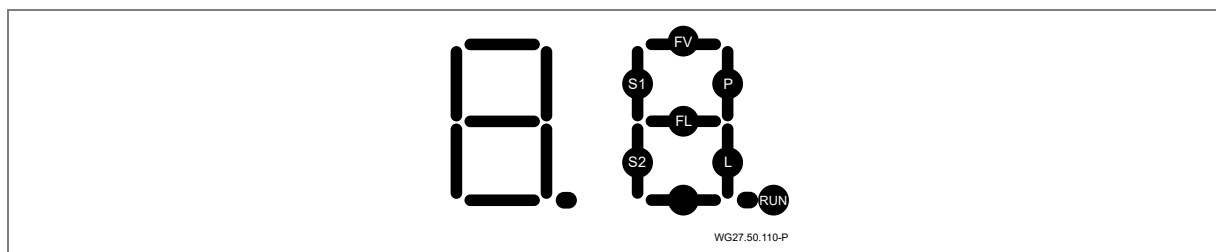


Abb. 24

RUN blinkt, wenn der Mikroprozessor arbeitet.

S1 leuchtet bei Tastendruck auf Pumpentaster.

P leuchtet, die Pumpe sollte jetzt arbeiten und der Schütz der Pumpe sollte angezogen sein.

P blinkt, die Pumpe sollte im Zeitmodus eingeschaltet sein und arbeiten und der Schütz der Pumpe sollte angezogen sein.

S2 leuchtet bei Tastendruck auf LED-Lichttaster.

L leuchtet, das LED-Licht sollte jetzt leuchten.

L blinkt, das LED-Licht sollte im Zeitmodus leuchten.

Fehlermeldungen

FL leuchtet, wenn ein Kurzschluss bei der Verkabelung zum LED-Scheinwerfer anliegt.

FL blinkt, wenn eine Unterbrechung der Verkabelung zum LED-Scheinwerfer vorliegt.

Anmerkung: Die Fehleranzeigen *FL* erfolgen nur, wenn der Zustand „LED-Licht eingeschaltet“ vorliegt. Auch im Normalfall, also ohne Fehler des Beleuchtungsstromkreises, kann dieses Segment auf Grund des Einschaltstromstoßes des LED-Beleuchtungsmoduls kurz aufleuchten!

FV leuchtet bei Überlast der Spannung für den Mikroprozessor.

Grüne und orangene LED auf der Platine

grüne LED leuchtet, wenn Spannungsversorgung der Platine vorhanden [Volt].

orangene LED leuchtet, wenn Motorschutz ausgelöst hat (Überstrom).

→ Einstellungen des Motorschutzes überprüfen.

Sicherung auf der Platine

Sicherung ist auswechselbar: 3,15 A T

Auswechseln der Sicherung nur nötig, wenn die grüne LED [V] nicht leuchten sollte.

5.4.12 Einstellungen DIP-Schalter

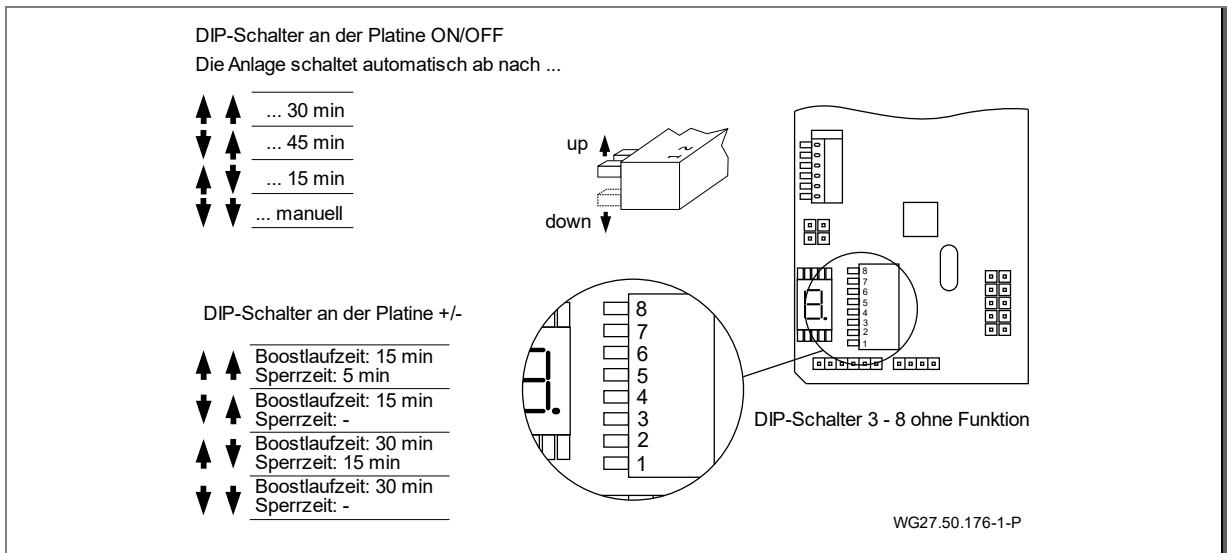


Abb. 25

5.5 Demontage

Die Demontage der Anlage erfolgt in umgekehrter Reihenfolge der bereits jeweils beschriebenen Einheiten.

6 Inbetriebnahme/Außerbetriebnahme

6.1 Inbetriebnahme

HINWEIS

Beschädigung des Antriebs (Gleitlager) durch Trockenlauf und Überhitzung!

- ➔ Sicherstellen, dass die Anlage stets 350 mm von der Anlagenmitte aus unter Wasser betrieben wird.

Nach längerer Stillstandszeit muss die Antriebseinheit im ausgeschalteten und spannungsfreien Zustand auf Leichtgängigkeit geprüft werden.

6.1.1 Anlage einschalten

⚠️ WARNUNG

Ansauggefahr bei falscher Drehrichtung! Wasserströmung muss sich von der mittigen Ausstromdüse (42) in Richtung Beckenmitte bewegen!

- ➔ Es darf sich keine Person unmittelbar vor der Ausstromdüse im Wasser aufhalten!
- ➔ Bei falscher Drehrichtung sofort die Anlage ausschalten und Anschlüsse des Motors bzw. des orangenen Kabels (Litzenkennzeichnung prüfen) nach Schaltplanvorgabe prüfen bzw. richtig anschließen.

Das Einschalten des Motors über den vorgeschalteten Frequenzumrichter (61) kann direkt an der Bedienblende (55) an den Piezo-Tastern (64) im Becken oder durch die Fernbedienung (66) erfolgen.

6.2 Betrieb

6.2.1 Ein-/Ausschalten

Die Anlage kann über die Fernbedienung (66) oder durch Drücken des in der Blende eingebauten mittleren Piezo-Tasters (64) ein- und ausgeschaltet werden.

Der Taster leuchtet hierbei im ausgeschalteten Zustand „blau“ und im eingeschalteten Zustand „rot“.

Beim Einschalten läuft die Turbine mit einer Verzögerung von ca. 3 Sekunden an.

Es stellt sich hierbei ein mittlerer Volumenstrom bei einer Umdrehung von 1200 min⁻¹ ein (Grundeinstellung).

6.2.2 Mengenregulierung

⚠️ WARNUNG



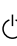



Gefahr von gesundheitlichen Schäden!

- ➔ Ausreichend Abstand zu der Strömungsdüse (Kugeldüse (42)) halten.

Die Mengenregulierung kann durch Drücken des in der Blende (55) eingebauten oberen bzw. unteren Piezo-Tasters (64) oder durch die Fernbedienung (66) erfolgen.

Blende	
Pfeil nach oben	Erhöhung des Volumenstroms
Pfeil nach unten	Reduzierung des Volumenstroms
Fernbedienung	
+	Erhöhung des Volumenstroms
-	Reduzierung des Volumenstroms

Die Anlage kann gestuft über einen Drehzahlbereich von 750 min⁻¹ bis 1650 min⁻¹ geregelt werden. Die einzelnen Leistungsstufen werden optisch an den Tastern zusätzlich durch verschiedene Farbwechsel angezeigt.

 	Gelb blinkend Gelb Violett Grün	1650 min ⁻¹ 1500 min ⁻¹ 1350 min ⁻¹ 1200 min ⁻¹
 	Blau Rot	Anlage aus Anlage ein
 	Grün Türkis Blau Blau blinkend	1200 min ⁻¹ 1050 min ⁻¹ 900 min ⁻¹ 750 min ⁻¹

In der Boost-Stellung (max. Volumenstrom; Drehzahl 1650 min⁻¹) stellt sich die Mengenregulierung automatisch nach einer Betriebszeit von 15 Minuten wieder eine Stufe zurück (Sicherheitseinstellung, danach Sperrzeit).

6.2.3 Kugeldüse

Die Ausrichtung der Düse (42) kann mit Hilfe des im Lieferumfang enthaltenen Rohres Ø25 eingestellt werden. Die Kugeldüse (42) ist individuell richtungsverstellbar. Im Normalfall ist die Düse waagrecht zu stellen.

Bei Schwergängigkeit lässt sich die Düse (42) durch Lockern der drei Kreuzschlitz-Schneidschrauben (46) mit Hilfe eines geeigneten Schraubendrehers lösen und verstellen. Der Kreuzschlitzschraubendreher ist dabei durch die jeweilige Führungslochung an der Edelstahlblende (3x) anzusetzen und bis zur Schraube durchzustecken.

6.3 Außerbetriebnahme

1. Anlage ausschalten und vom Stromnetz trennen.
2. Wasserspiegel des Schwimmbeckens bis auf Unterkante der Blende absenken.

6.3.1 Überwinterung

Für Gegenstromanlagen im Freien, die während des Winters durch Frost gefährdet sein können.

Aktive Überwinterung:

Durch Anschluss einer Filterpumpe am Stutzen (c) kann durch Umwälzen des Wassers eine Eisbildung vermieden werden.

Passive Überwinterung:

1. Wasserstand mindestens bis Unterkante der Blende absenken.
2. Komplette Antriebseinheit (inkl. Motor) nach lösen der 10 Schneidschrauben (37) herausziehen und in einem trockenen Raum lagern.
3. Empfehlenswert ist auch die Abnahme der Edelstahlblende (55) um sie vor Verunreinigungen während der Wintermonate zu schützen.

7 Störungen

HINWEIS

Die magnetgekuppelte Antriebseinheit ist gleitgelagert. Durch Trockenlauf der Gleitlager entsteht Wärme. Die Gleitlager werden dadurch beschädigt.

- ➔ Sicherstellen, dass die Pumpe/Anlage immer mit Fördermedium gefüllt ist. Dies gilt auch bei der Drehrichtungskontrolle.

7.1 Übersicht

Störung: Motor läuft nicht an

Mögliche Ursache	Abhilfe
Fehlerschutzeinrichtung hat ausgelöst.	➔ Schutzschalter wieder einschalten. ➔ Durch Elektrofachkraft prüfen lassen.
Frequenzumrichter ist nicht richtig angeschlossen.	➔ Steckverbindung richtig anstecken (Bajonettverschluss).

Störung: Piezo-Taster leuchtet nicht

Mögliche Ursache	Abhilfe
Leitung falsch verdrahtet.	➔ Prüfen und korrekt einstellen.
Taster defekt.	➔ Prüfen und evtl. auswechseln.

Störung: Funksender funktioniert nicht

Mögliche Ursache	Abhilfe
Batterie falsch eingelegt oder leer.	➔ Batterie-Polung richtig einlegen. ➔ Batterie austauschen.
Sender zu lange im Wasser untergetaucht.	➔ Batterien entfernen und Sender bei max. 40 °C trocknen. ➔ Ggfs. Batterien erneuern.

Störung: Sicherung in der Hausverteilung löst aus

Mögliche Ursache	Abhilfe
Falsche oder flinke Sicherung eingebaut.	➔ Anschlüsse prüfen. ➔ Sicherung 16 A träge verwenden.

Störung: Motor wird durch Wicklungsschutzkontakt außer Betrieb gesetzt

Mögliche Ursache	Abhilfe
Keine oder mangelhafte Belüftung im Einbauschacht.	➔ Motor ca. 30 Minuten abkühlen lassen.
Zu hohe Umgebungstemperatur.	➔ Belüftung verbessern mit Zu- und Abluft (Kaminwirkung).
Zu lange Betriebszeit bei max. Drehzahl.	➔ Betriebszeit anpassen.

Störung: Falsche Förderrichtung der Turbine

Mögliche Ursache	Abhilfe
Verdrahtung nicht nach Schaltplan.	➔ Durch Elektrofachkraft prüfen lassen.

Störung: Auskuppeln der Magnetkupplung

Mögliche Ursache	Abhilfe
Schaden an Magneteinheit oder Gleitlager.	➔ Kundendienst kontaktieren.
Laufrad blockiert.	➔ Innenteile reinigen.

Störung: Fehler am Frequenzumformer

Mögliche Ursache	Abhilfe
➔ Betriebsanleitung vom Hersteller beachten.	

8 **Wartung/Instandhaltung**

HINWEIS

Vor Instandhaltungsarbeiten Anlage vom Netz trennen.

Wann?	Was?
Regelmäßig	<ul style="list-style-type: none">➔ Ansaugöffnungen und Propeller von Fremdkörpern befreien.➔ Propellerrad durchdrehen (bei längerem Stillstand).➔ Verschraubungen nachziehen.

➔ Nach Beendigung der Instandhaltungsarbeiten alle erforderlichen Maßnahmen für die Inbetriebnahme ergreifen. Siehe Kapitel 6.1 auf Seite 31.

Aufgrund von verschiedenen Wasserinhaltsstoffen müssen die Teile aus Edelstahl von Zeit zu Zeit gereinigt werden, um möglichen Korrosionsschäden vorzubeugen.

8.1 **Gewährleistung**

Die Gewährleistung erstreckt sich auf die gelieferten Geräte mit allen Teilen. Ausgenommen sind jedoch natürliche Abnutzung/Verschleiß (DIN 3151/DIN-EN 13306) aller drehenden beziehungsweise dynamisch beanspruchter Bauteile, einschließlich spannungsbelasteter Elektronik-Komponenten. Die Nichtbeachtung der Sicherheitshinweise kann zum Verlust jeglicher Schadensersatzansprüche führen.

8.1.1 **Sicherheitsrelevante Ersatzteile**

- Ansaugblenden
- Düsengehäuse

8.2 **Serviceadressen**

Serviceadressen und Adressen von Kundendiensten sind auf der Internetseite www.speck-pumps.com zu finden.

9 Entsorgung

- Die Pumpe/Anlage beziehungsweise die Einzelteile müssen nach Lebensdauerende fachgerecht entsorgt werden. Eine Entsorgung im Hausmüll ist nicht zulässig!
- Verpackungsmaterial, unter Beachtung der örtlichen Vorschriften, im Hausmüll entsorgen.

10 Technische Daten

Förderstrom [m³/h]	150-350
Leistungsaufnahme P ₁ [kW] 3~	3,60
Leistungsabgabe P ₂ [kW] 3~	3,00
Anzahl der Düsen Ø 172 mm	1
Ausströmgeschwindigkeit [m/s]	1,80-4,10
Düse allseitig schwenkbar [Grad]	± 5
Nettogewicht [kg]	51,50

10.1 Maßzeichnung

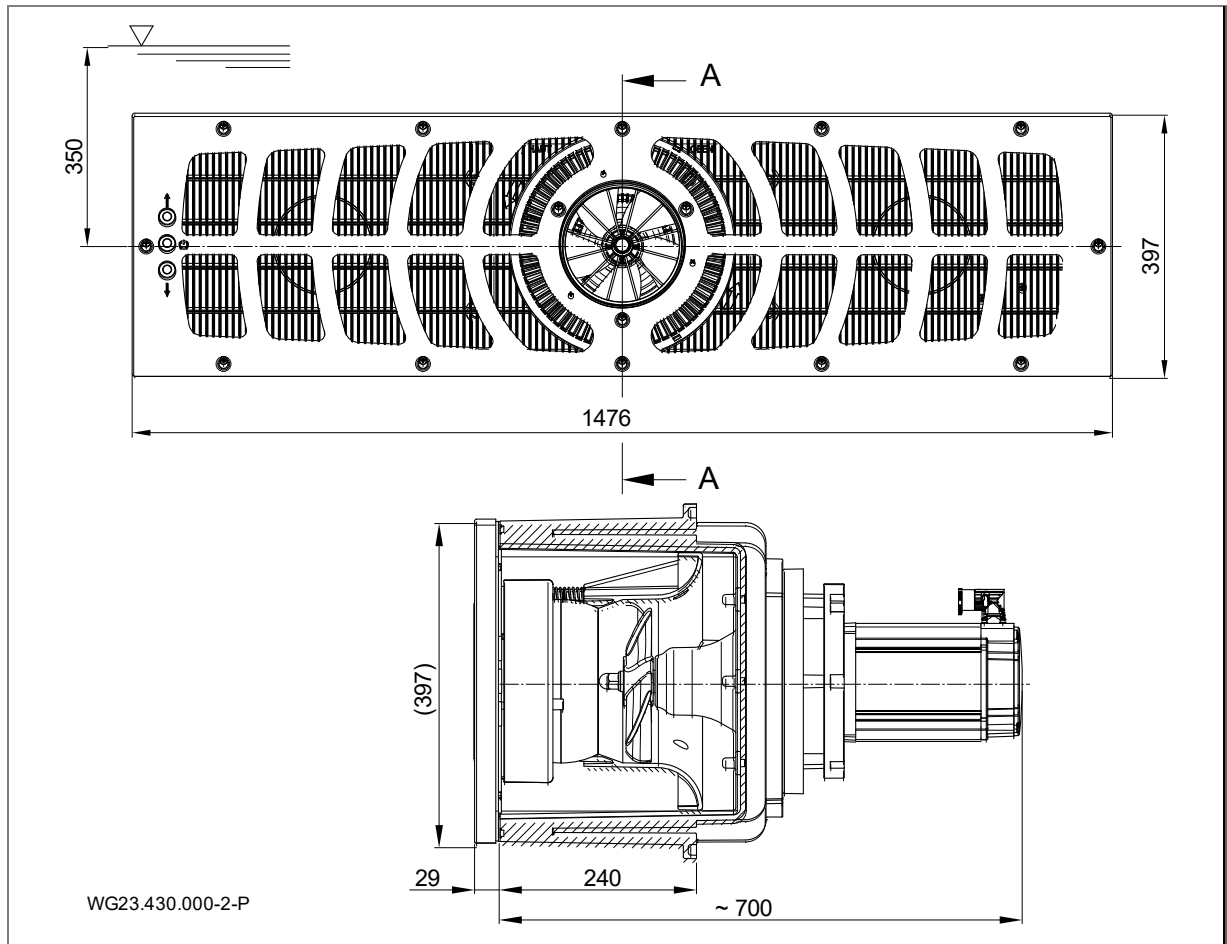


Abb. 26

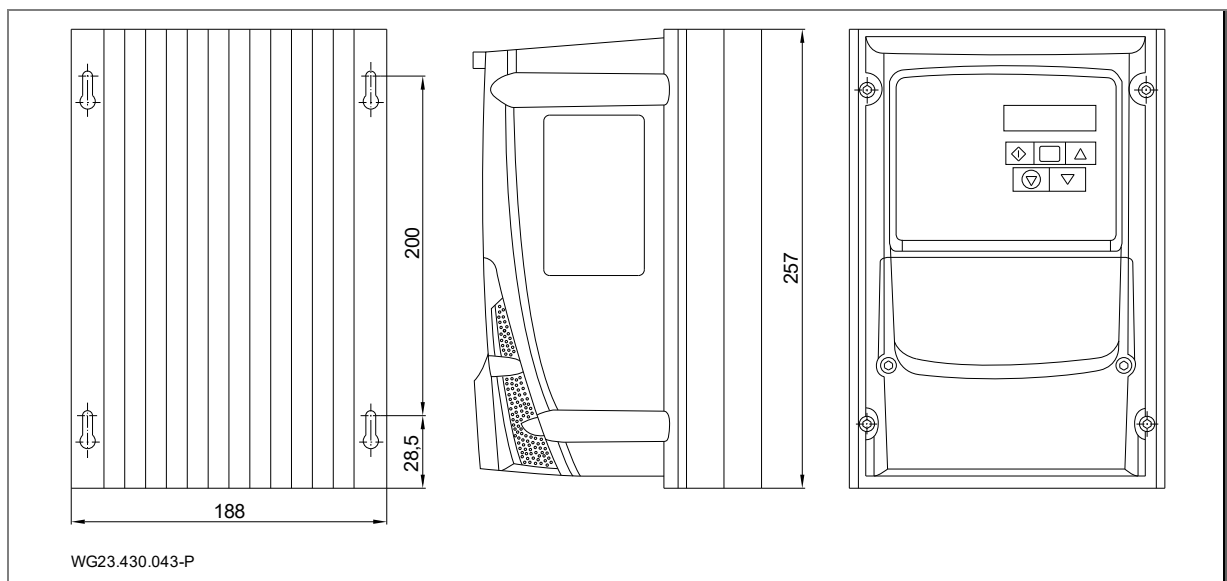
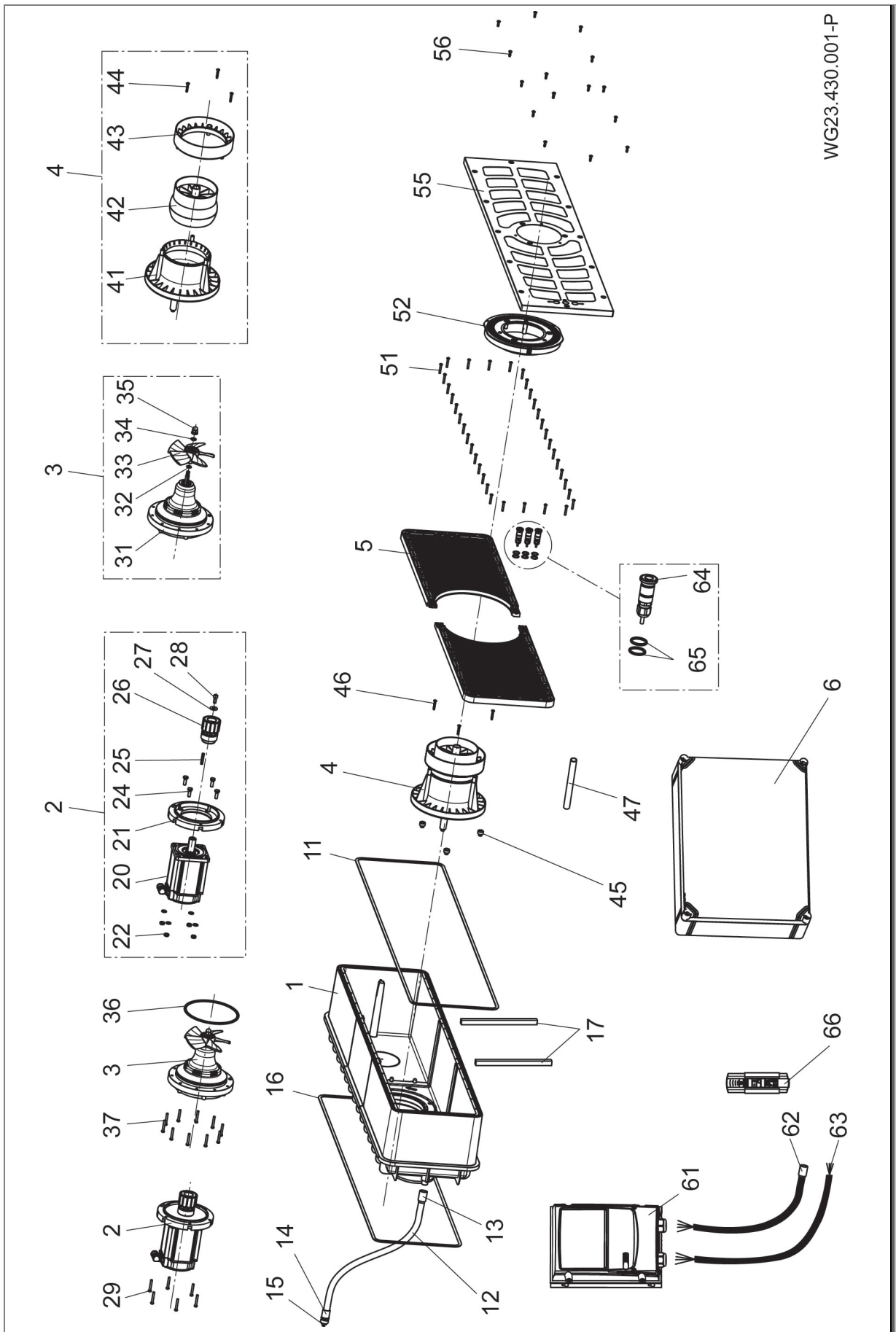


Abb. 27

10.2 Explosionszeichnung



WG23.430.001-P

Abb. 28

11 Index

A

Aufstellung 14
Außerbetriebnahme 31

B

Bestimmungsgemäße Verwendung 6
Betrieb 31

E

Elektrischer Anschluss 23
Entsorgung 35
Ersatzteile 7

F

Fachpersonal 12, 14, 23
Frost 9

G

Gewährleistung 34

I

Inbetriebnahme 31
Installation 12

L

Lagerung 11

S

Störungen 8, 33
Übersicht 33

T

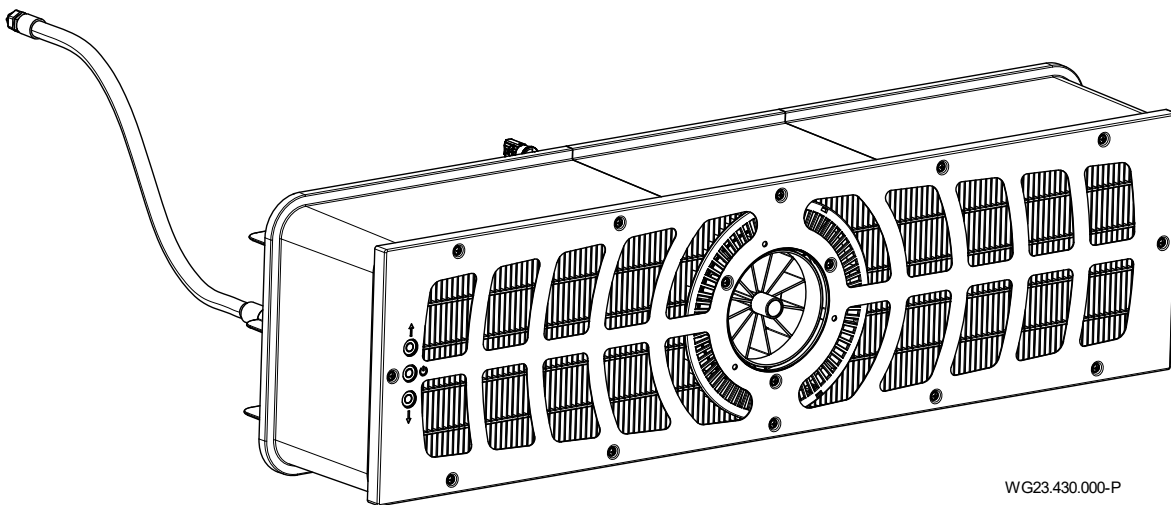
Transport 11



EN Translation of original operation manual

BADU[®]JET Turbo Pro

Submerged counter swim unit



WG23.430.000-P





BADU® is a trademark of
SPECK Pumpen Verkaufsgesellschaft GmbH

Hauptstraße 3
91233 Neunkirchen am Sand, Germany
Phone +49 9123 949-0
Fax +49 9123 949-260
info@speck-pumps.com
www.speck-pumps.com

All rights reserved.

Contents may not be distributed, duplicated, edited or transferred to third parties without the written permission of SPECK Pumpen Verkaufsgesellschaft GmbH.

This document and all attached documents are not subject to update service!

Subject to technical modifications!

UKCA: Comply Express Ltd, Unit C2 Coalport House, Stafford Park 1, Telford, TF3 3BD, UK

Table of contents

1	About this document	5
1.1	Using this manual	5
1.2	Target group	5
1.3	Other applicable documents	5
1.3.1	Symbols and means of representation	5
2	Safety	6
2.1	Intended use	6
2.1.1	Possible misuse	6
2.2	Personnel qualification.....	6
2.2.1	Cardiac pacemakers	6
2.3	Safety regulations	6
2.4	Protective equipment.....	6
2.5	Structural modifications and spare parts	6
2.6	Signs	7
2.7	Residual risk	7
2.7.1	Falling parts	7
2.7.2	Rotating parts.....	7
2.7.3	Electrical energy	7
2.7.4	Hot surfaces	7
2.7.5	Suction danger.....	7
2.7.6	Body traps.....	7
2.7.7	Magnetic forces.....	7
2.7.8	Magnetic Field.....	7
2.7.9	Risk of injury at the inflow nozzle.....	7
2.7.10	Danger of drowning.....	7
2.8	Faults	8
2.8.1	Seized drive unit	8
2.9	Preventing material damage.....	8
2.9.1	Leakage at the installation housing	8
2.9.2	Water splashes over the edge of the pool	8
2.9.3	Dry running	8
2.9.4	Overheating	8
2.9.5	Blockage of the drive	8
2.9.6	Wrong rotation direction of the turbines.....	8
2.9.7	Risk of frost.....	8
2.9.8	Water temperature.....	8
2.9.9	Safe use of the product.....	8
2.9.10	Contamination of the unit.....	9
3	Description	10
3.1	Components.....	10
3.2	Function	10
4	Transport and intermediate storage	11
4.1	Transport.....	11
4.2	Packing	11
4.3	Storage	11
4.4	Return	11
5	Installation	12
5.1	Installation site (Qualified specialist)	12
5.1.1	Installation point	12
5.1.2	There must be ground drainage	12
5.1.3	Ventilation and aeration	12
5.1.4	Structure-borne and airborne noise transmission.....	12
5.1.5	Space requirements.....	12
5.1.6	Fastening elements.....	12

5.1.7	Swimming pool with overflow gutter	12
5.1.8	Frequency converter installation instructions	13
5.2	Installation (Qualified specialist)	14
5.2.1	Installation tip concrete pool	14
5.2.2	Installation note stainless steel/foil pool	17
5.2.3	Cable protective tube	19
5.2.4	System shaft	19
5.2.5	Electrical control.....	19
5.3	Final assembly (Qualified specialist)	19
5.3.1	Installing the piezo buttons	20
5.3.2	Installing the nozzle unit	20
5.3.3	Fitting the cover panel	21
5.3.4	Installing the stainless steel panel	21
5.3.5	Installing the drive unit	21
5.3.6	Installing the motor unit.....	21
5.3.7	Possibilities for using the connection nozzle (rear wall)	22
5.3.8	Installation example	22
5.4	Electrical connection (Qualified specialist)	23
5.4.1	Electrical connection of the countercurrent system	23
5.4.2	Terminal box wall mounting	24
5.4.3	Connection diagram	24
5.4.4	Preparation of the control cable	25
5.4.5	Control cable wiring diagram	25
5.4.6	Preparation of the motor cable	26
5.4.7	Wiring diagram 3-phase 400 V 50 Hz.....	27
5.4.8	On/off board circuit diagram	28
5.4.9	Terminal box connections.....	28
5.4.10	Displays on the frequency converter	29
5.4.11	Segment display, green and orange LED, fuse	29
5.4.12	DIP switch settings.....	30
5.5	Dismantling	30
6	Commissioning/Decommissioning	31
6.1	Commissioning	31
6.1.1	Switching on the system	31
6.2	Operation	31
6.2.1	Switching on/off.....	31
6.2.2	Volume regulation	31
6.2.3	Ball nozzle.....	32
6.3	Shutting down	32
6.3.1	Wintering over.....	32
7	Faults	33
7.1	Overview	33
8	Maintenance.....	34
8.1	Warranty	34
8.1.1	Safety-relevant spare parts.....	34
8.2	Service addresses	34
9	Disposal.....	35
10	Technical Data	36
10.1	Dimensional drawing	36
10.2	Exploded drawing	37
11	Index	38

1 About this document

1.1 Using this manual

This manual is a component of the pump/unit. The pump/unit was manufactured and tested according to the generally accepted rules of technology. However, if the pump/unit is used incorrectly, not serviced enough or tampered with, danger to life and limb or material damage could result.

- ➔ Read the manual carefully before use.
- ➔ Keep the manual during the service life of the product.
- ➔ Provide access to the manual for operating and service personnel at all times.
- ➔ Pass the manual on to any future owners or operators of the product.

1.2 Target group

This manual is aimed both at qualified specialists and the end customer. Descriptions aimed only at qualified specialists are indicated accordingly (qualified specialist). This indication applies to the whole point. All other points are universally valid.

1.3 Other applicable documents

- Packing list
- Technical documents frequency converter

1.3.1 Symbols and means of representation

Warnings are used in this manual to warn you of personal injury.

- ➔ Always read and observe warnings.

DANGER

Danger for people.
Non-observance results in death or serious injury.

WARNING

Danger for people.
Non-observance can result in death or serious injury.

CAUTION

Danger for people.
Non-observance can result in light to moderate injury.

NOTICE

Notes to prevent material damage, for better understanding or to optimise the workflow.

Important information and technical notes are specially marked to explain correct operation.

Symbol	Meaning
➔	Instructions for a one-step action.
1. 2.	Directions for a multi-step action. ➔ Observe the order of the steps.

2 Safety

2.1 Intended use

For installation in swimming pools as an attraction, for fitness, as a wave pool, for swimming without turning.

Observing the following information is vital for intended use:

- This manual

The pump/unit may only be operated within the application limits, as specified in this manual. Use in water with a salt content exceeding 0.66 g/l must be authorised by the manufacturer/ supplier.

The device can be used commercially.

Any other use or use exceeding this is **not** an intended use and must first be authorised by the manufacturer/supplier.

2.1.1 Possible misuse

- Insufficient fastening and sealing of the system.
- Opening and servicing of the pump/unit by unqualified personnel.
- Operation for too long in the upper speed range.

2.2 Personnel qualification

This unit can be used by **children** aged 8 and over as well as by persons with limited physical, sensory or mental capacity or by people with a lack of experience or knowledge, provided that they are supervised or have been instructed in the safe use of the unit and understand the resulting dangers. **Children** may not play with the unit. Cleaning and **user maintenance** may not be carried out by **children** without supervision.

➔ Ensure that the following work is only performed by trained professionals with the following qualifications:

- For mechanical work, for example replacing ball bearings or mechanical seals: qualified mechanics.
- For work on the electric system: electricians.

➔ Ensure that the following requirements are fulfilled:

- Personnel who do not yet have the appropriate qualifications must receive the required training before being allowed to work on the system.
- The personnell's responsibilities, for example working on the product, electric equipment or hydraulic systems, are set based on their qualifications and the job description.
- The personnel have read this manual and understand the necessary working steps.

2.2.1 Cardiac pacemakers

Magnets can interfere with and stop cardiac pacemakers and implanted defibrillators.

- The magnetic field can cause cardiac pacemakers to switch to standard mode and therefore cause cardiovascular problems.
- The defibrillator can potentially stop functioning or cause dangerous electric shocks.

➔ Those affected may not set up, maintain or operate magnetic pumps.

2.3 Safety regulations

The operator of the system is responsible for the adherence to all relevant statutory regulations and guidelines.

➔ Observe the following regulations when using the pump/unit:

- This manual
- Warning and information signs on the product
- Other applicable documents
- The valid national regulations for accident prevention
- The internal occupational, operational and safety regulations of the operator

2.4 Protective equipment

Reaching into moving parts, e.g. coupling and/or impeller fan, can cause serious injury.

➔ Never operate the pump/unit without protective covers.

2.5 Structural modifications and spare parts

Alterations or modifications can affect operational safety.

➔ Never modify or alter the pump/unit without the manufacturer's permission.

➔ Only use original spare parts and accessories authorised by the manufacturer.

2.6 Signs

- Ensure that all the signs on the complete pump/unit remain legible.

2.7 Residual risk

2.7.1 Falling parts

- Only use hoisting and load-bearing equipment which is suitable and technically sound.
- Do not stand under suspended loads.

2.7.2 Rotating parts

There is a risk of shearing and crushing due to exposed rotating parts.

- Only perform servicing when the pump/unit is not in operation.
- Prior to servicing, ensure the pump/unit cannot be switched back on.
- Immediately after finishing servicing, reattach or reactivate all protective equipment.

2.7.3 Electrical energy

There is an increased risk of electric shock when working on the electrical system due to the humid environment.

Electrical protective earth conductors which were not installed correctly can also result in electric shocks, for example due to oxidation or cable breakage.

- Observe VDE and utility company regulations.
- Build swimming pools and their protection according to DIN VDE 0100-702.
- Before working on the electrical system, take the following measures:
 - Disconnect system from the power supply.
 - Attach a warning sign: "Do not switch on! The system is being worked on."
 - Ensure that the system is free of voltage.
- Check the electrical system regularly to ensure it is in proper working condition.

2.7.4 Hot surfaces

The electric motor can reach temperatures of up to 80 °C. There is a risk of being burned.

- Do not touch the motor during operation.
- Allow the pump/unit to cool down before servicing it.

2.7.5 Suction danger

The following dangers can lead to drowning:

- Wrong outflow direction/rotation direction. See point 2.9.6 on page 8.
- Sucking towards, sucking in or jamming of the body or body parts, clothing and jewellery
- Knotting of the hair
- **Never** operate the system without suction guards.
- Do not wear loose swimwear.
- Use a bathing cap if you have longer hair.
- Check and clean the suction openings regularly.

2.7.6 Body traps

If openings between 25 mm and 110 mm are unavoidable for constructional reasons, this is only permissible when the installer warns the customer of the potential risk.

- The owner of the system must alert users to the potential risk of body traps.

2.7.7 Magnetic forces

Risk of injury from magnetic forces when assembling/dismantling the motor unit and drive unit.

- Pay attention to magnetic forces when working on the unit.

2.7.8 Magnetic Field

- Avoid contact between magnets and all devices and objects which could be damaged or obliterated due to strong magnetic fields.

2.7.9 Risk of injury at the inflow nozzle

The inflow nozzle operates with a high volume flow rate. This can cause injuries to the eyes or other sensitive parts of the body.

- Avoid direct contact of these parts of the body with the water jet from the inflow nozzle.

2.7.10 Danger of drowning

Danger of drowning due to strong current for persons of limited swimming ability and physical strength.

- Adapt the system power to the swimmer.
- Children and persons with physical and mental disabilities must be supervised.

2.8 Faults

- ➔ In case of a fault, immediately switch the pump off and remove it from operation.
- ➔ Have all faults repaired immediately.

2.8.1 Seized drive unit

Switching on a seized drive unit several times in succession can damage the motor. Observe the following points:

- ➔ Do not switch the unit on repeatedly.
- ➔ Turn the propeller by hand.
- ➔ Clean the drive unit.

2.9 Preventing material damage

2.9.1 Leakage at the installation housing

Non-observance of the curing time of the ABS bonding can result in leaks and flooding

- ➔ Observe the curing time of at least 12 hours for the ABS bonding
- ➔ Provide sufficient ground drainage
- ➔ Install the unit in a manner which reduces structure-borne and airborne noise transmission. When doing so, observe relevant regulations.
- ➔ In the event of leakage, the system may not be operated and must be disconnected from the mains.

2.9.2 Water splashes over the edge of the pool

Water splashing over the edge of the pool can have the following reasons:

- Wrong dimensioning of the pool.
- Overflow gutters and splash-water tank too small.

2.9.3 Dry running

Slide bearings and plastic parts can be destroyed within a few seconds when running dry.

- ➔ Do not allow the unit to run dry. This also applies to checking the rotation direction.
- ➔ Only start the system when the water level is 350 mm above the system centre.

2.9.4 Overheating

The following factors can lead to overheating of the system:

- Water level too low.
- Ambient temperature which is too high.
- Motor overload switch set incorrectly.
- Blockage of the suction guard by fibres, items of clothing, hairs, leaves, bathing towel etc.
- ➔ Raise the water level.
- ➔ Do not exceed the permitted ambient temperature of 40 °C.
- ➔ Avoid blockages and/or clear existing blockages.

2.9.5 Blockage of the drive

Particles of dirt can block the system. This leads to dry running and overheating.

- ➔ Avoid blockages by fibres, items of clothing, hairs, leaves, bathing towel, etc.

2.9.6 Wrong rotation direction of the turbines

Wrong rotation direction due to:

- Wiring not according to the circuit diagram (e.g. wire labelling not observed)
- Water outflow direction at the nozzle not checked.
 - ➔ The installer must check the outflow direction with a swimming object.

2.9.7 Risk of frost

It is recommended to remove the drive unit during the frost period and store it in a dry room.

- ➔ Drain the unit and pipes at risk of freezing in plenty of time.

2.9.8 Water temperature

The water temperature must not exceed 35 °C.

2.9.9 Safe use of the product

Safe use of the product is no longer guaranteed in the following instances:

- When the front panel is blocked.
- When the drive unit is seized.
- When protective devices, e.g. front panel, are damaged or missing.
- When the electrical installation is defective.

2.9.10 Contamination of the unit

Pay attention to clean work stations when working on the unit. No magnetisable metallic particles may be kept in the vicinity of the magnetic coupling.

3 Description

3.1 Components

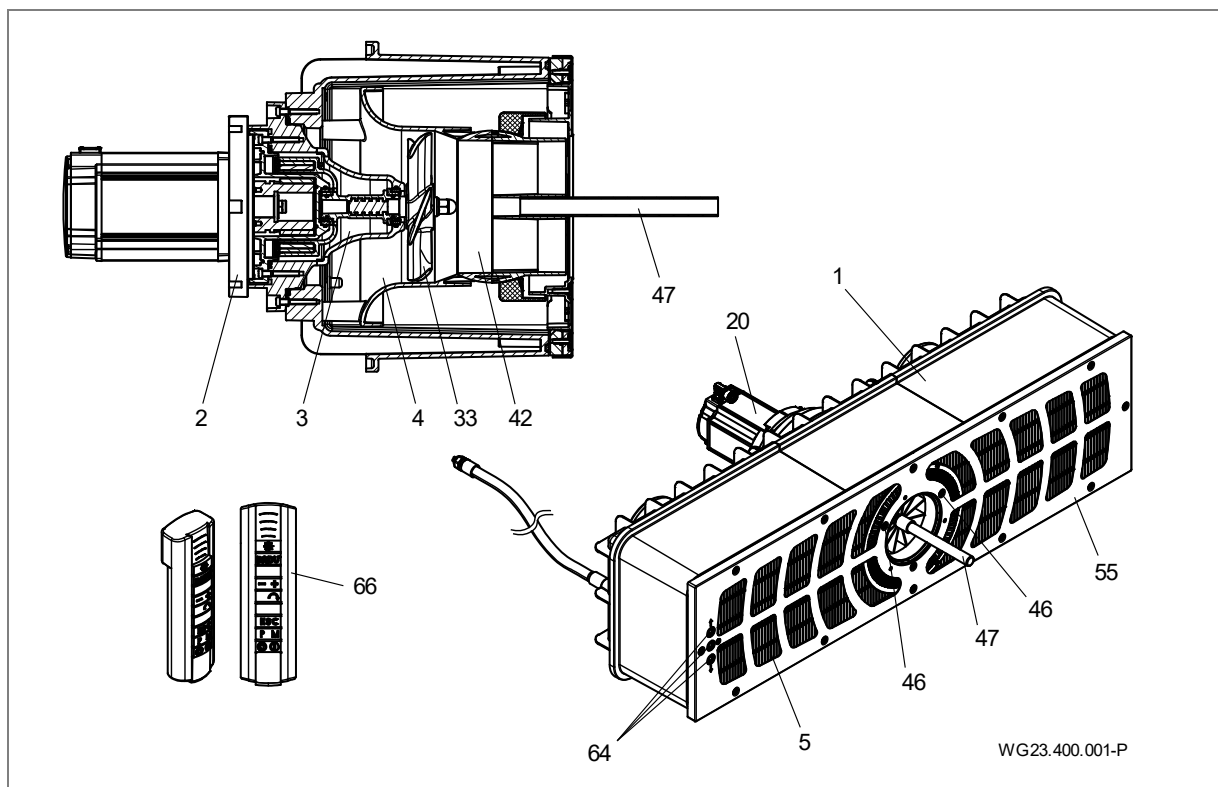


Fig. 1

1	Installation housing	2/3	Drive unit
4	Suction nozzle unit	5	Panel
20	Motor	33	Propeller wheel
42	Ball nozzle	46	Screws
47	Adjustment aid	55	Front panel
64	Piezo button	66	Remote control unit

3.2 Function

The system (1) is designed for installation in a concrete pool and in a sturdy steel or plastic pool with a smooth wall in the assembly area.

It is driven by a motor (20), the power of which can be adjusted in different stages by a frequency converter.

It is switched on and off and controlled by piezo buttons (64) in the front panel (55) and can also be adjusted by a remote control unit (66).

The power is transmitted by a magnet-coupled drive unit (2/3) to the propeller wheel (33).

The water is sucked in at the panel gratings (5) through the suction nozzle unit (4) to the propeller wheel (33) and fed back into the pool with a powerful volume flow.

The flow direction can be set by swivelling a ball nozzle (42) 5° in all directions using the adjustment aid (47). The powerful volume flow thus created gives the swimmer a personally adapted swimming experience.

4 Transport and intermediate storage

4.1 Transport

- ➔ Check the delivery conditions:
 - Check the packaging for transport damage.
 - Determine damages, document them with photographs and contact the distributor.

4.2 Packing

Remove the partly pre-assembled system from the packing. Remove the respective pre-assembled parts by undoing the tapping screws and store in a safe place.

4.3 Storage

NOTICE

Corrosion is possible due to storage in humid conditions with fluctuating temperatures!
Condensation can corrode windings and metal parts.

- ➔ Store the drive unit in a dry place at constant temperature if possible.

NOTICE

Damage or loss of individual parts!

- ➔ Do not open the original packaging until installation or keep individual parts in the original packaging until installation.

4.4 Return

- ➔ Empty the drive unit completely.
- ➔ Clean the drive unit.
- ➔ Pack the drive unit in a cardboard box and send it to the dealer or manufacturer.

5 Installation

5.1 Installation site (Qualified specialist)

5.1.1 Installation point

- The system is normally installed at the narrow side of the pool with a recommended minimum pool size of 3.5 x 6 m.
- It cannot be installed in a round or oval pool.
- The volume flow in the system can lead to circulation in the pool. This can cause an overlap of the volume flow and the return flow which becomes noticeable in the form of an apparent stall in the flow. This happens, above all, when special pool shapes or, for example, steps are installed. Generally, this has only happened very rarely so far and does not constitute a defect. Adjusting the nozzle is usually the simplest remedy here to favourably influence the flow in the pool.

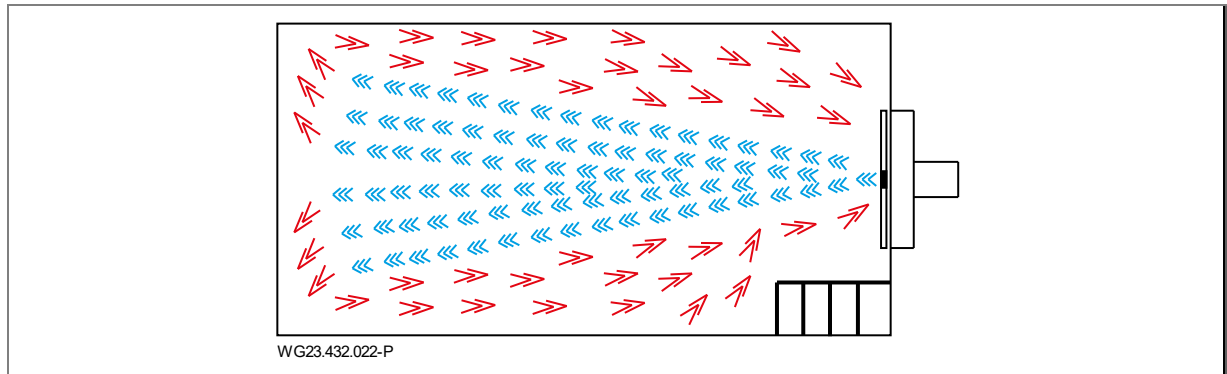


Fig. 2

5.1.2 There must be ground drainage

- ➔ Calculate the size of the ground drain according to the following criteria:
 - Size of the swimming pool.
 - Circulation flow rate.

5.1.3 Ventilation and aeration

- ➔ Ensure sufficient ventilation and aeration. The ventilation and aeration must ensure the following conditions:
 - Prevention of condensation.
 - Minimum distance from motor to the wall: min. 300 mm.
 - Cooling of the motor and other system components, for example switch cabinets and control units.
 - Limitation of the ambient temperature to maximum 40 °C.

5.1.4 Structure-borne and airborne noise transmission

- ➔ Observe the regulations for constructional noise protection, for example DIN 4109.
- ➔ Install the system so that the structure-borne noise and airborne noise are reduced. Use vibration-absorbing materials such as blanket insulators for example.
- The airborne noise emission is specified according to EN ISO 20361.

5.1.5 Space requirements

Leave enough space to be able to remove the motor and drive unit from the rear of the housing.

5.1.6 Fastening elements

Fasten the system parts with screws.

5.1.7 Swimming pool with overflow gutter

- ➔ Pay attention to adequate dimensioning of the overflow gutter, piping and splash-water tank when planning the swimming pool.

5.1.8 Frequency converter installation instructions

NOTICE

The frequency converter should only be installed by a qualified electrician.

- See the enclosed original operating instructions for full information about the frequency converter.
- The converter may only be installed vertically.
- It must be installed on a suitable level and flame-retardant surface.
- Never store inflammable materials in the vicinity of the converter.
- The installation site should be vibration-free.
- Never install the converter in areas with excessive moisture, aggressive chemicals or potentially dangerous dust particles in the air.
- Do not install the converter in the vicinity of heat sources with high radiation.
- Protect against direct sunlight. Install sun protection if necessary.
- The installation site must be free from risk of frost.
- The air flow through the converter may not be obstructed. The heat from the converter must dissipate naturally.
- A suitable pressure compensation valve must be installed in the feed-through plate in case of heavy fluctuations in the ambient pressure and temperature.
- If an EMC filter is to be used in the switch box, the customer must remove the screw from the frequency converter.



NOTICE

If the converter has been in storage for longer than 2 years, the intermediate circuit capacitors must be freshly reformed before it is put back into operation. See the manufacturer's documentation for this.

5.2 Installation (Qualified specialist)

5.2.1 Installation tip concrete pool

Concrete pool with foil

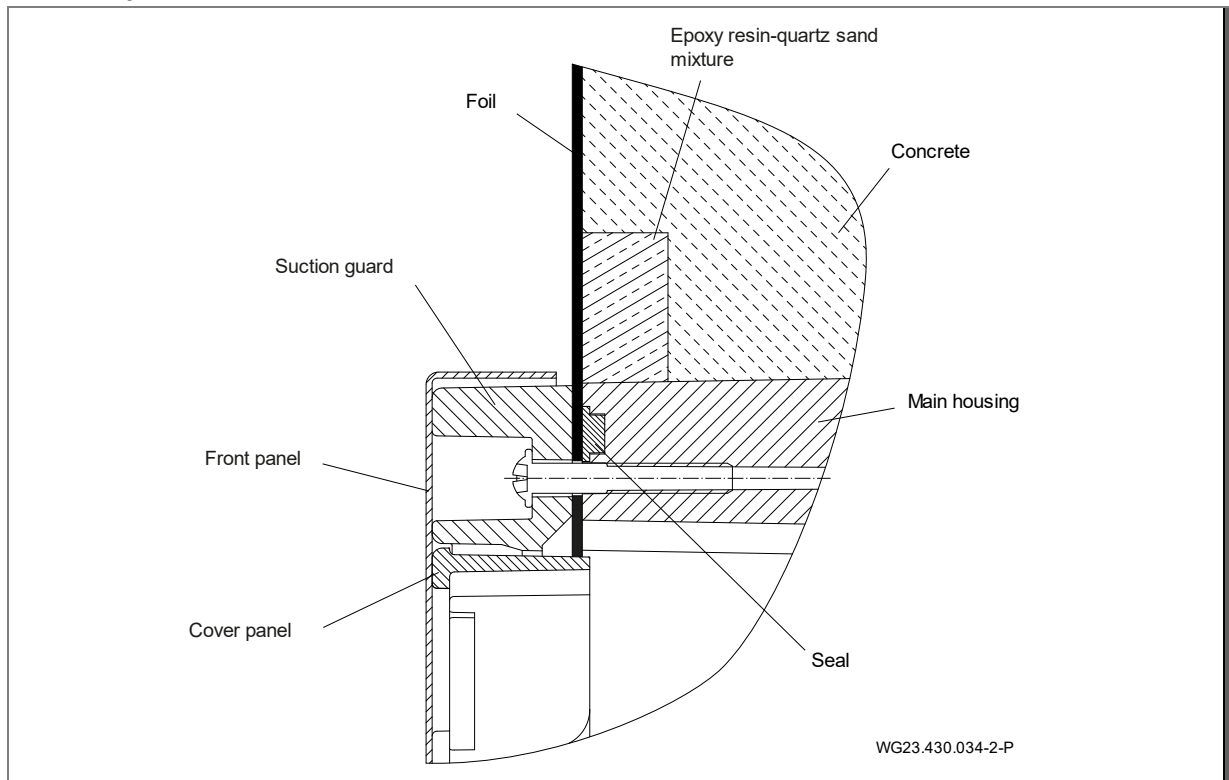


Fig. 3

Tiled concrete pool

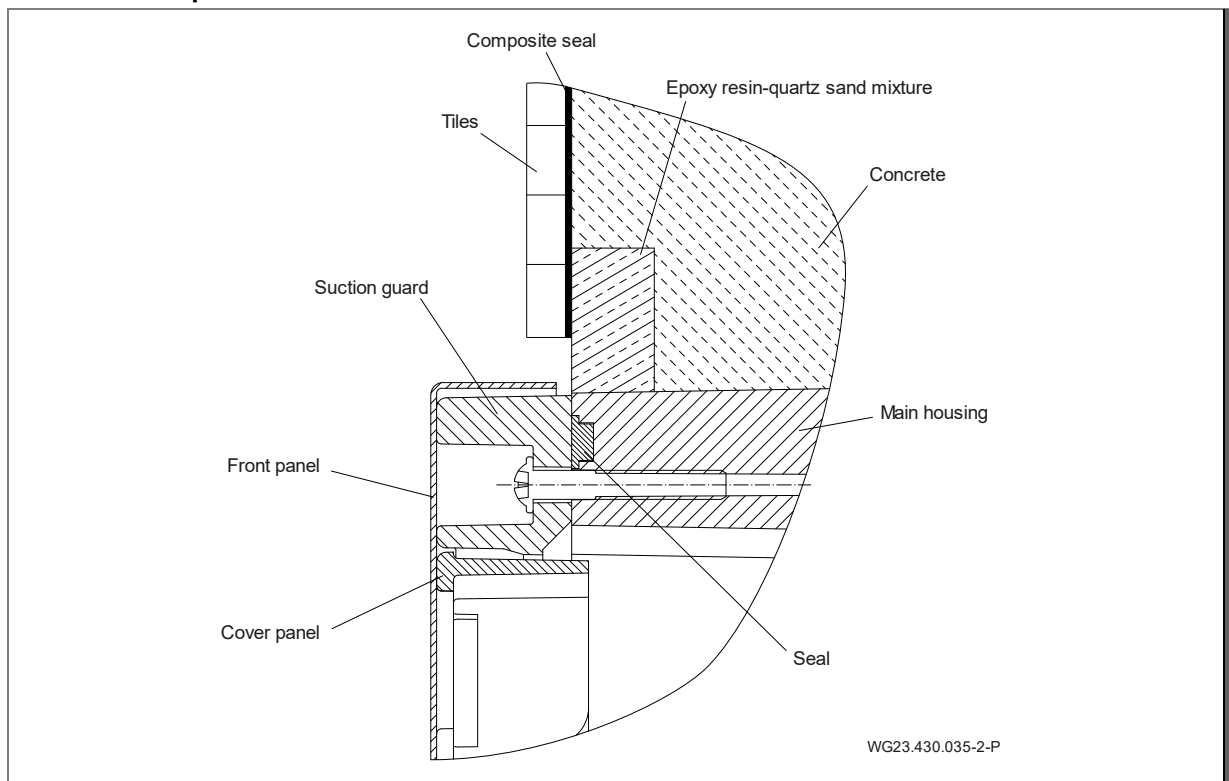


Fig. 4

Pool cutout for concrete pools/formwork

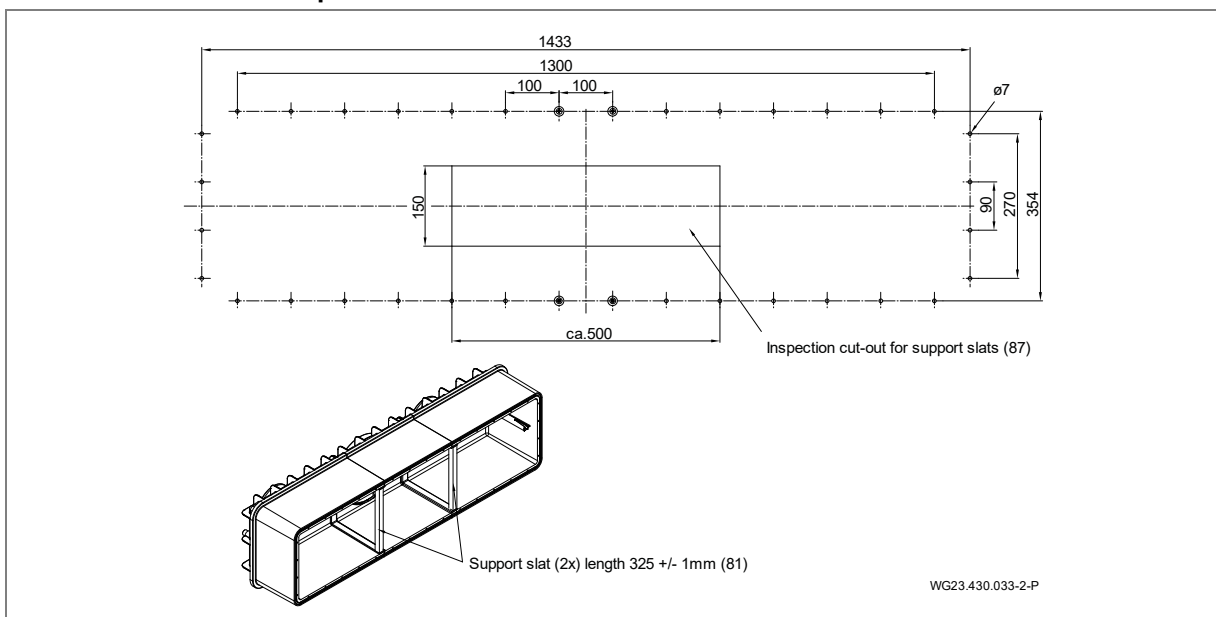


Fig. 5

Installation of formwork for concrete pools

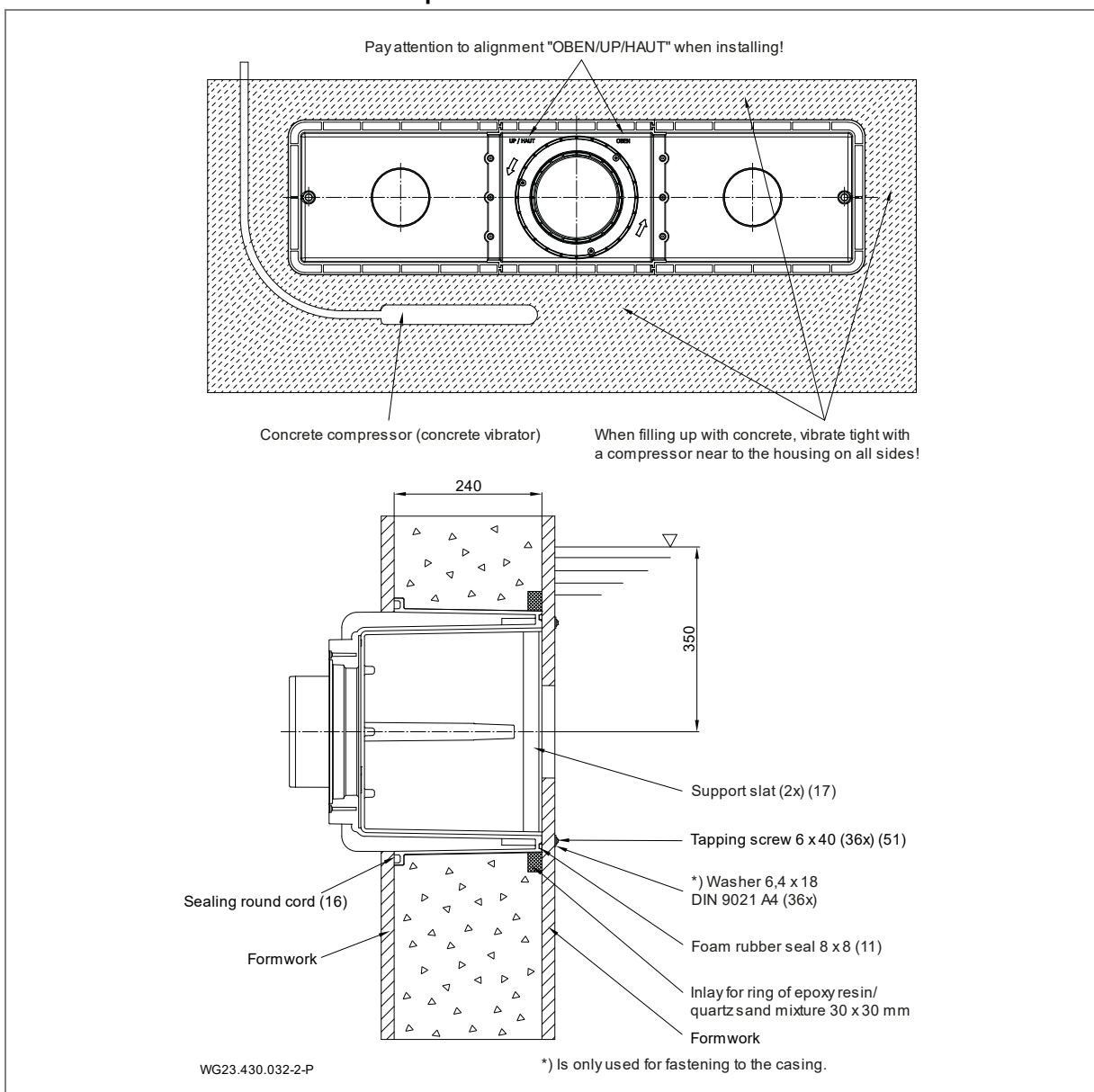


Fig. 6

Installation of the housing in a concrete and tiled pool

NOTICE

It is recommended to lay a surrounding ring of epoxy resin/quartz sand at the pool-side outside wall of the housing (1) as a seal to the concrete wall. See "Fig. 8" on page 17

➔ Mount a concrete-resistant inlay 30 x 30 mm on the casing on the housing prior to installation.

1. Installation depth: The centre of the installation housing (1) should be mounted 35 cm below the water level.
 2. Drill fastening holes into the casing according to the drilling template.
 3. Clamp support slats (17) between the two overlaps of the inside of the housing.
 4. Press in the foam rubber seal (11) without tension along the groove on the housing (1) by hand. Fix with a drop of instant glue on the floor side.
 5. Place the sealing beading (16) in the groove.
 6. Align the installation housing (1) according to the label "OBEN/UP/ HAUT" and fix to the casing with the tapping screws (51).
- The rectangular cut-out in the casing is optional. This serves for inspection or correct seating or also later installation of the support slats.
- ➔ When concreting, make sure that the concrete is filled up from the bottom to the top and is vibrated tight and reinforced several times on all sides.
7. After the concrete has hardened, the inlay must be removed and a seal applied flush with the front side with an epoxy resin/quartz sand mixture.
 8. Screw the suction guard to the housing (1) from the inside of the pool with 36 self-tapping screws (51) with a torque of 6 Nm.

NOTICE

➔ Observe the hardening time for concrete!

➔ Sealing should be applied as a composite seal in accordance with the swimming pool standard DIN 18535.

Installation diagram for installation in a concrete pool with foil cladding (a)

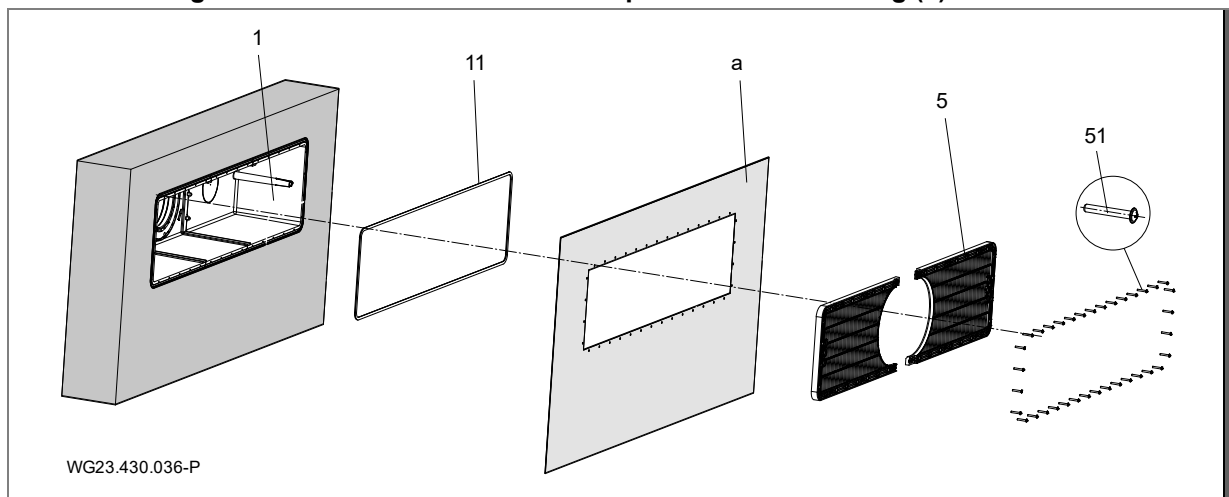


Fig. 7

NOTICE

for concrete pool with foil

- ➔ The foil (a) is pressed against the installation housing (1) with mounted foam rubber seal (11) by the panel (5).
- ➔ For pools with a foil, it is recommended to reduce the rectangular cut-out all round to increase the distance from the holes.
- ➔ The overhanging foil can be stuck to the inside of the housing.

Installation diagram for installation in a tiled concrete pool

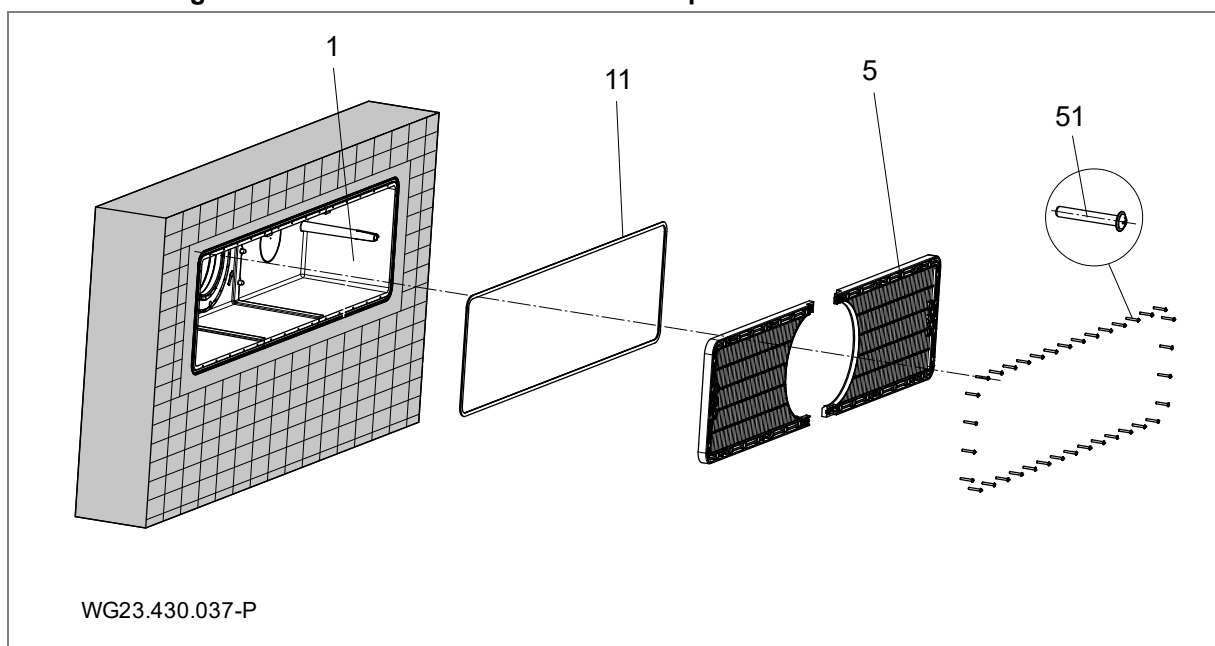


Fig. 8

NOTICE**Note for tiled concrete pool**

- ➔ After the concrete has hardened, tiles can be mounted around the panel at a distance of approx. 1 cm.
- ➔ Sealing must be applied as a composite seal in accordance with the swimming pool standard DIN 18535.

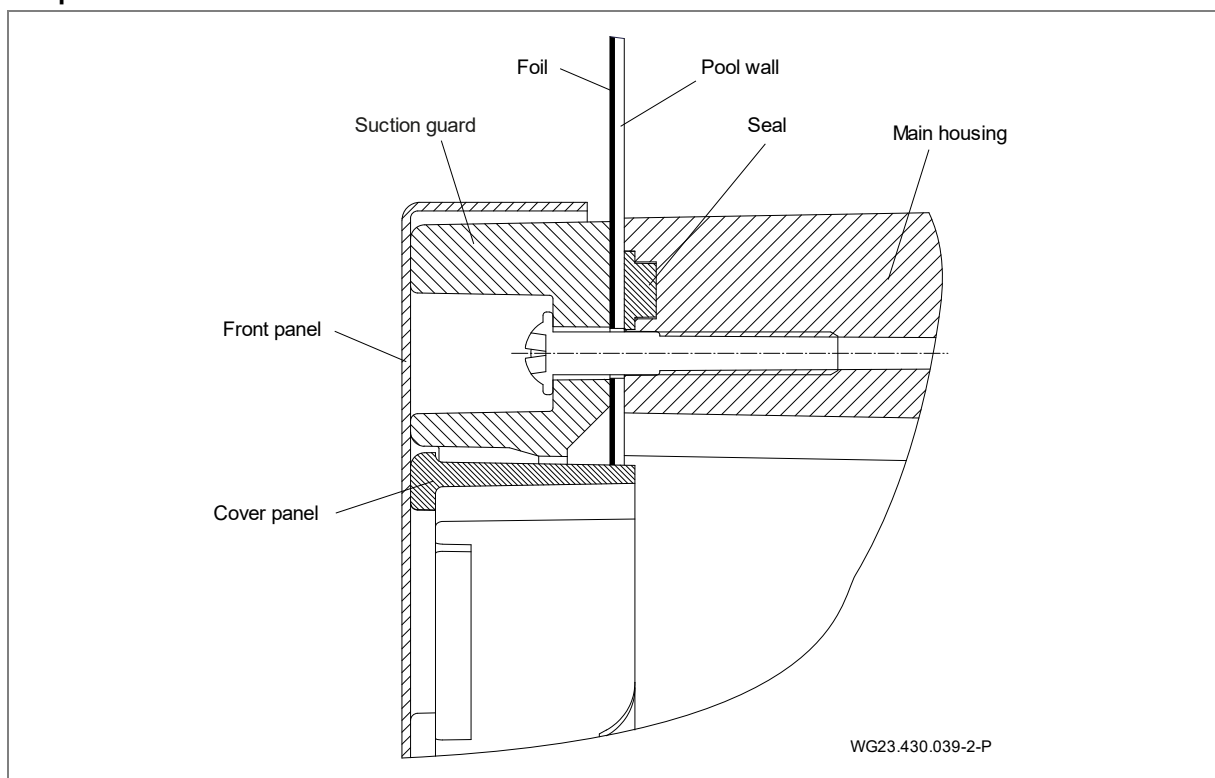
5.2.2 Installation note stainless steel/foil pool**Foil pool**

Fig. 9

Stainless steel/plastic pool

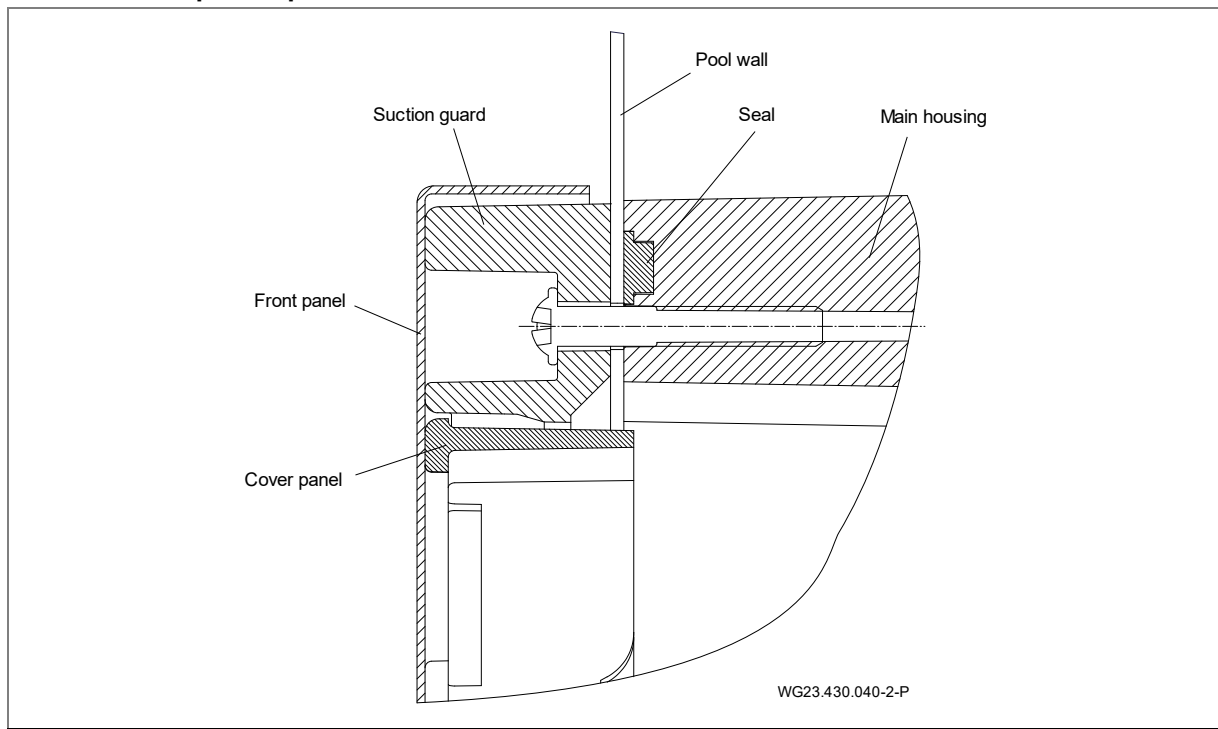


Fig. 10

Pool cut-out for stainless steel/foil pools

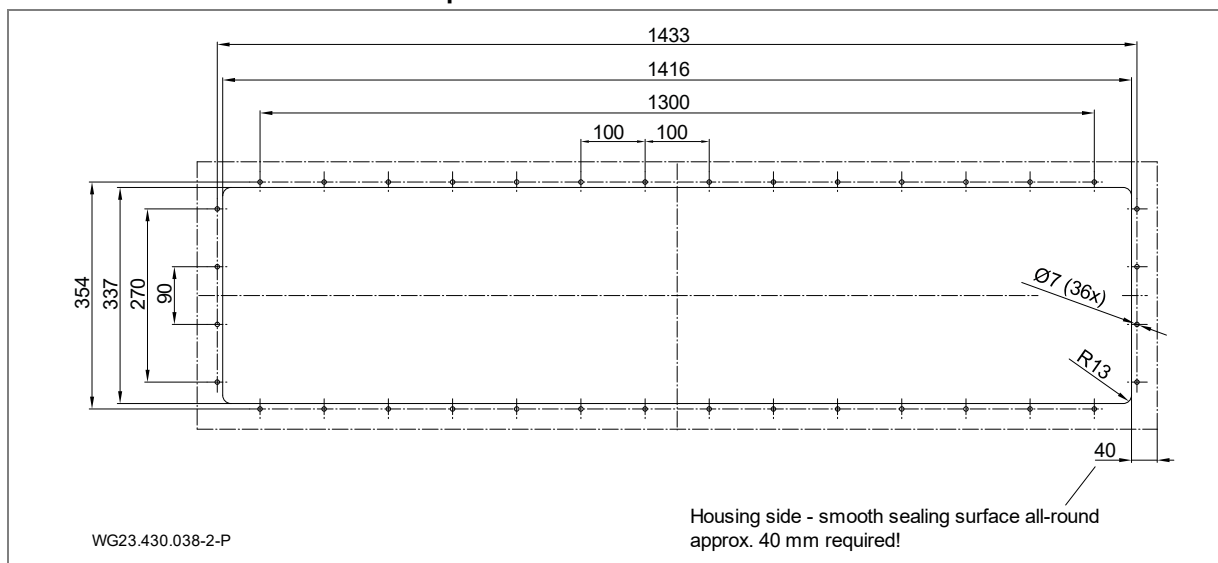


Fig. 11

Installation of the housing in a stainless steel or plastic pool (b)

1. Installation depth: The centre of the installation housing (1) should be mounted 35 cm below the water level.
2. Drill fastening holes and make cut-out in the pool wall according to the drilling template.

NOTICE

For pools with a foil, it is recommended to reduce the rectangular cut-out all round to increase the distance from the holes. The overhanging foil can be stuck to the inside of the housing.

3. Clamp support slats (17) between the two overlaps of the inside of the housing.
4. Press in the foam rubber seal (11) without tension along the groove on the housing (1) by hand. Fix with a drop of instant glue on the floor side.
5. Align the installation housing (1) according to the label "OBEN/UP/ HAUT" to the drilled holes in the outer wall.
6. Screw the suction guard (5) to the housing (1) on the pool wall from the inside of the pool with 36 tapping screws (51) with a torque of 6 Nm.

Installation diagram for installation in a foil/steel or plastic pool

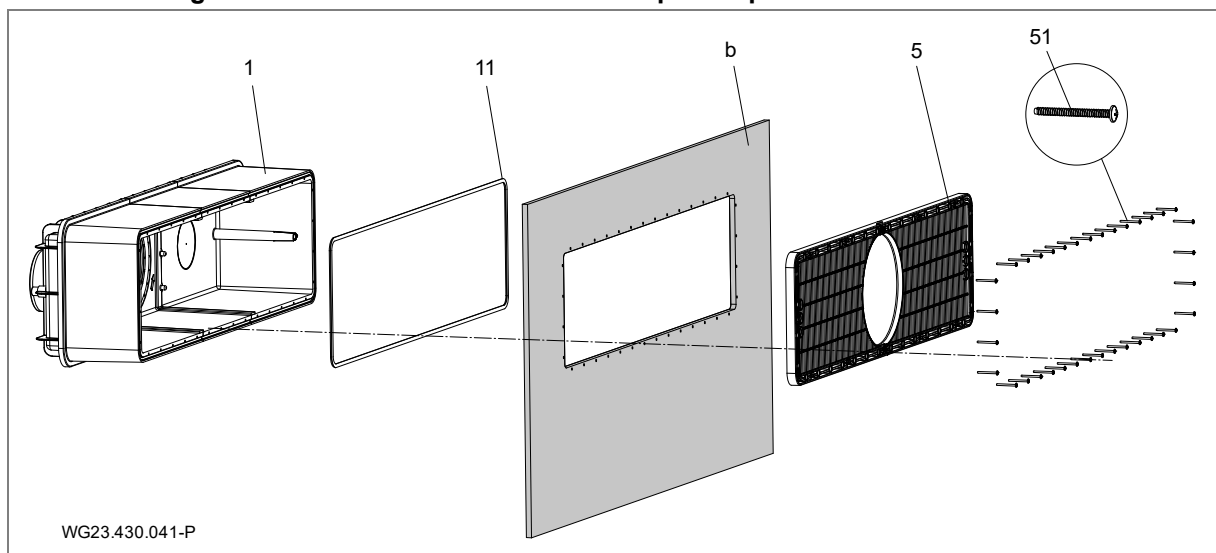


Fig. 12

5.2.3 Cable protective tube

1. Remove grease from the connection nozzle (d, See "Fig. 16" on page 21) on the plastic housing (1) and the connection socket of the cable protection tube (12) with PVC-U/ABS cleaner.
2. Coat both sides with PVC-U/ABS adhesive and then plug or stick together.

5.2.4 System shaft

The system must be installed in a shaft which borders the edge of the pool. The installation space must have perfect ventilation and sufficient ground drainage. There must be a possibility for fastening the frequency converter and the switch cabinet as well as the cable protection tube (above water level if possible). There must be a potential equalisation connection in the shaft. See "Fig. 17" on page 22. There must be sufficient room for installation and removal of the motor and drive unit.

5.2.5 Electrical control

The terminal box for the countercurrent system must be accommodated in a dry room. The supply cables and system must be connected according to the enclosed circuit diagram. The pertinent regulations (VDE) must be observed. The Fi **must** be type "B".

Start operation only with the terminal box and frequency converter closed!

Use the cables included. Details of the cables are shown in a separate overview diagram in chapter 5.4.

5.3 Final assembly (Qualified specialist)

⚠ WARNING

Risk of injury from sucking in/suction effect when the panel parts are not installed!

→ All panel parts **must** be mounted.

All warranty and damage compensation rights will be voided for damages due to noncompliance or incorrect installation.

5.3.1 Installing the piezo buttons

1. Feed the three cables through the cylindrical guide of the suction guard (5) and the installation housing (1).
2. Press in the piezo buttons (64) with two mounted O-rings (65) each up to the stop. Where necessary, lubricate the O-ring to facilitate fitting.
3. Tighten the hexagon nut of the cable gland.

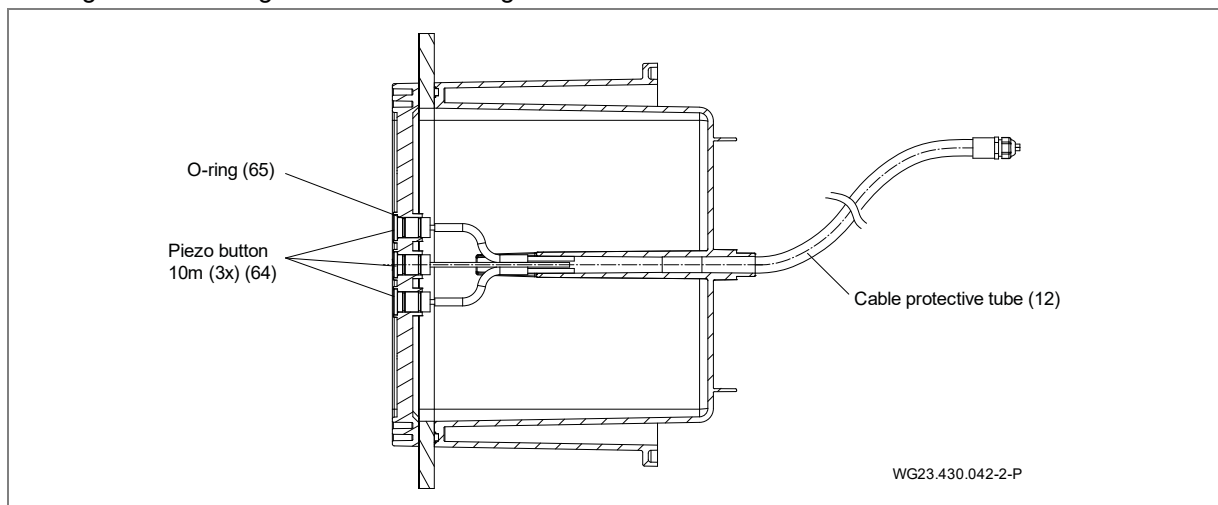


Fig. 13

5.3.2 Installing the nozzle unit

1. Insert the nozzle unit (4) with its 3 fastening domes into the cylindrical depression of the housing centring/flange centring.
2. Tighten the three tapping screws (6x40 (46)) with a torque of 6 Nm.

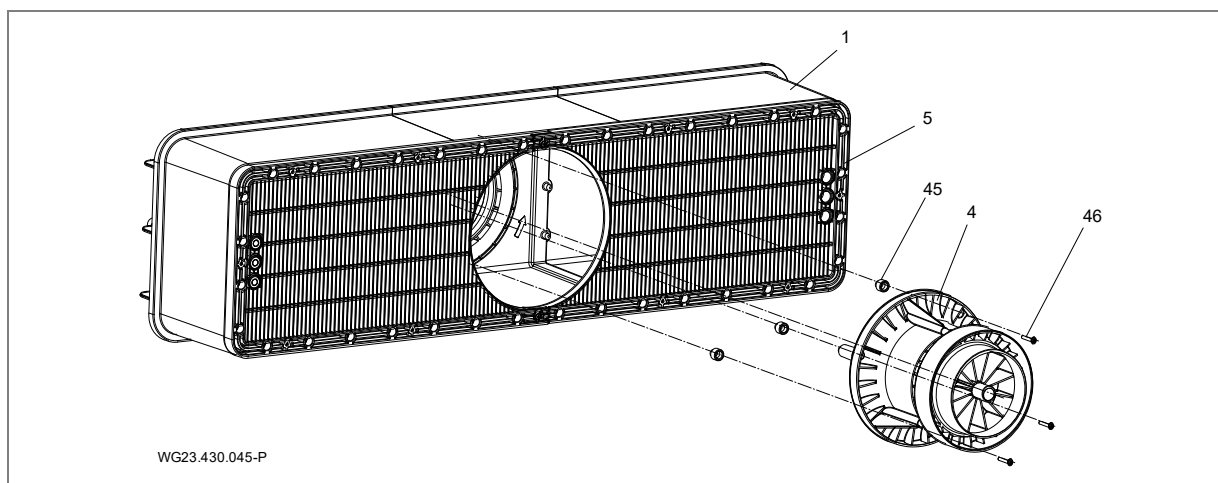


Fig. 14

NOTICE

Appropriate adapters (45) must be installed between the housing and the nozzle unit (4) for a pool wall thickness from 3.5 mm up to max. 27 mm. The adapter height must be chosen so that the round panel (52) has no gap bigger than 8 mm from the maximally swivelled ball nozzle (42) in the installed state.

The following order kits must be used above a wall thickness of 7 mm:

Wall thickness (mm)	Adapter type	Screw length (mm)	Order kit
0 to 3.5	-	40	-
above 3.5 to 7	Washer 3.5	40	-
above 7 to 11.5	Washer 7	50	1
above 11.5 to 14	C	50	1
above 14 to 17.5	D	50	1
above 17.5 to 21	E	60	2
above 21 to 24	F	60	2
above 24 to 27	G	60	2

5.3.3 Fitting the cover panel

1. Clip the cover panel (52) labelled "Top" into the suction guard (5).

5.3.4 Installing the stainless steel panel

1. Remove two fastening screws (6 x 22) from the suction guard (5).
2. Align the stainless steel panel (55) on the suction guard (5).
3. Tighten the 12 tapping screws 6 x 22 (56) with a torque of 6 Nm.

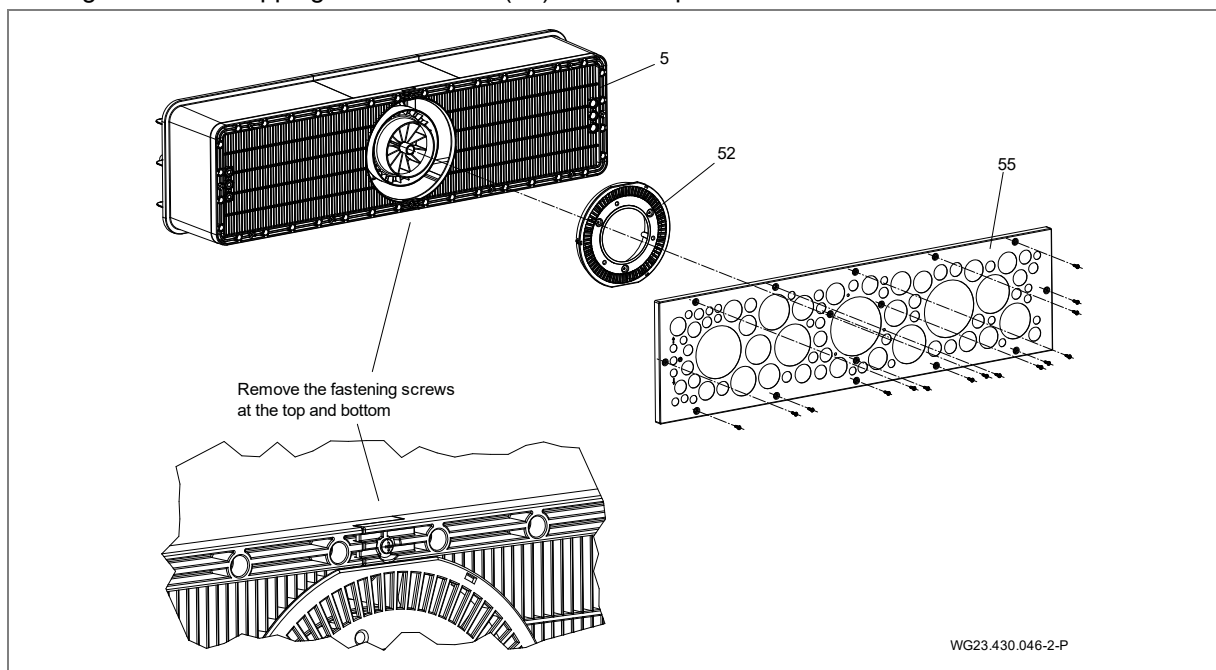


Fig. 15

5.3.5 Installing the drive unit

1. Pull the O-ring (36) onto the propeller unit (3).
2. Insert the propeller unit (3) centrally with the orientation pin in 6 o'clock position on the housing centring/flange centring.
3. Tighten 10 hexagon socket head tapping screws (7x48 (37)) with a torque of 8 Nm.

5.3.6 Installing the motor unit

1. Place the motor unit cpl. (2) on the centring of the seal housing (31) so that the motor plug is on the top.
2. Fix by tightening the 6 hexagon socket head tapping screws (7 x 48 (29)) with a torque of 9 Nm.

⚠ CAUTION

Risk of injury due to magnetic forces.

➔ Pay attention to this when installing/removing the motor unit!

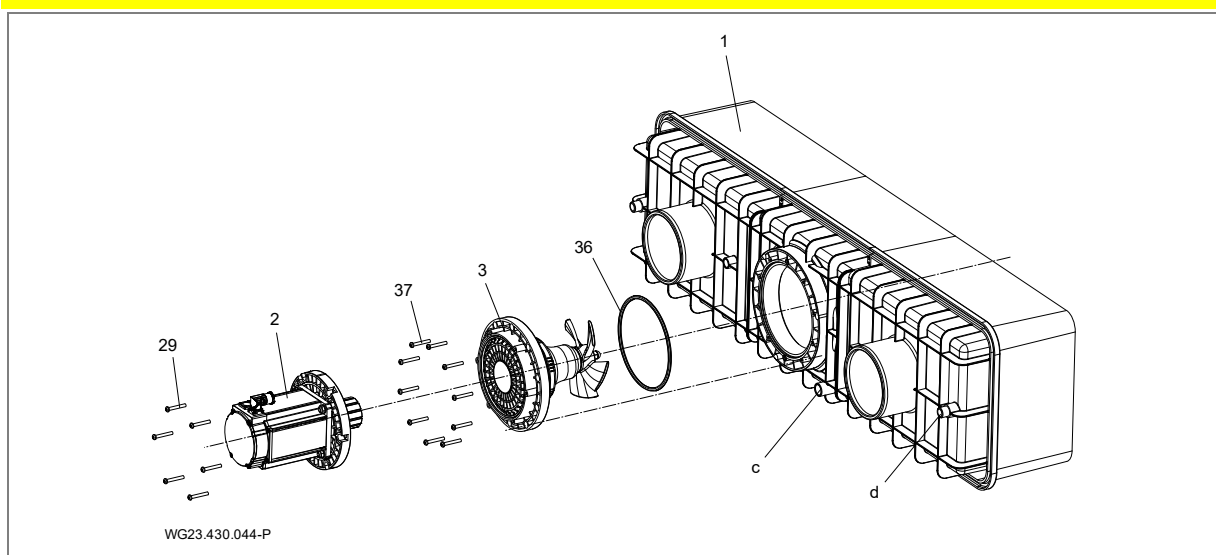


Fig. 16

5.3.7 Possibilities for using the connection nozzle (rear wall)

The connection nozzle (c) can be used for:

- active overwintering
- circulation, avoidance of accumulation of water in the installation housing
- emptying

5.3.8 Installation example

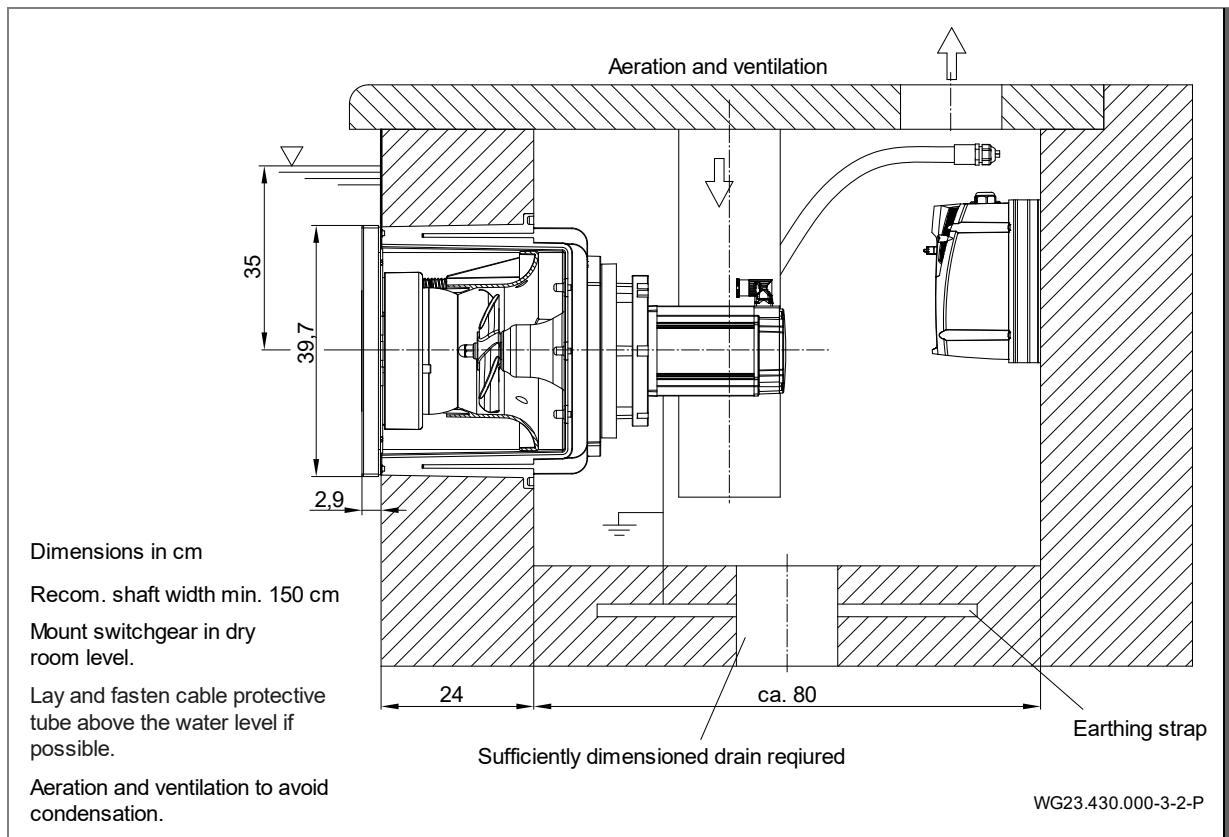


Fig. 17

5.4 Electrical connection (Qualified specialist)

⚠ WARNING

Mortal danger due to incorrect electrical connection!

- The PTC in the motor must be connected to the frequency converter as intended!
- It must not be bridged or manipulated in any other way.
- This applies equally in commissioning or repair situations.
- The manufacturer must be contacted for integration of other safety switches in the stop circuit of the frequency converter (FC-Trip).

⚠ WARNING

Risk of electric shock from residual charge of the frequency converter capacitors!

- Work may be carried out on the load current circuit after switching off and waiting 10 minutes.

⚠ WARNING

Risk of electric shock due to incorrect connections!

- Electrical connections must always be carried out by authorised specialists.
- Observe VDE and utility company regulations.
- Install system for swimming pools and their protection areas in accordance with DIN VDE 0100-702.

⚠ WARNING

Risk of electric shock due to voltage on the housing!

- An overload switch which is set correctly must be installed for pumps with three-phase motors without motor protection. In doing so, observe the values on the motor name plate.
- Install a disconnecting device with at least a 3 mm contact gap per pole to interrupt the power supply.
- Protect the circuit with a fault current circuit breaker, all current-sensitive type B, rated error current $I_{FN} \leq 30$ mA.
- Only use suitable pipe types according to regional regulations.
- Adjust minimum diameter of the electrical pipes to accommodate the motor output and pipe length.
- Do not bend or squash the pipes.
- If hazardous situations can occur, provide an emergency off switch according to DIN EN 809. The builder/operator must make a decision according to this standard.
- The included cables are not approved for laying in the ground. The conduit FFKuS-EM-F 25 or, for easier pull-through possibility, FFKuS-EM-F 32 is recommended. These should also be used for casting in concrete.

5.4.1 Electrical connection of the countercurrent system

- The circuit is partially wired ready for connection. The connections that are still missing must be made by the customer.
- The frequency converter may only be mounted at the available bore holes.

On-site connection:

- Fault current circuit breaker $I_{FN} \leq 30$ mA, all current-sensitive type B
- Lines must be protected and laid in accordance with the pertinent standards and local conditions (line length, ambient temperature, type of laying, etc.). These are DIN VDE 0100 Part 400 and DIN VDE 0100 Part 500 i.a. The rated flow of the pump must also be observed.
- We recommend the use of an automatic circuit breaker with a tripping characteristic for higher starting currents (motors, pumps).

NOTICE

Cables should be arranged so that electromagnetic interference is minimised and requirements for separation from energised wiring and the control line are observed.

- Shot-circuit switching capability $I_{CW} \leq 6$ kA
- Emergency stop switch, all-pole-switching, with 0 and 1 labelling

- Cable power supply distributor (house connection) to the terminal box: H07RN-F, 5G 2.5 (the cross-section depends on the type of laying)
- Cable terminal box to frequency converter (on/off switch): H07RN-F, 4G 2.5 (the cross-section depends on the type of laying)
- ➔ An additional protection potential equalisation, connected to the earth strap, must be provided on the motor for potential equalisation.

See the wiring diagrams for additional information. The parts named above are not part of the scope of supply and must be provided by the customer when installing the system.

5.4.2 Terminal box wall mounting

The terminal box should only be mounted on the wall using the holes provided for this purpose. Securing by other means is not permitted.

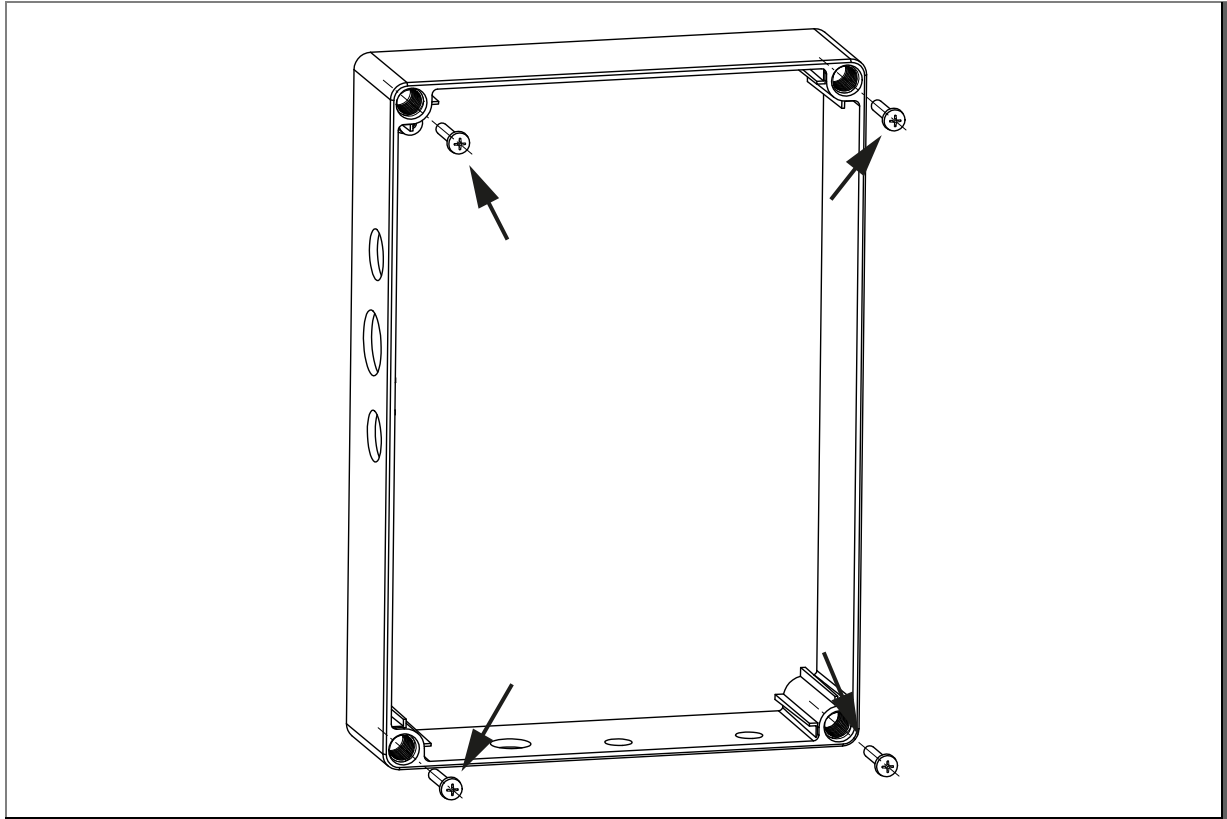


Fig. 18

5.4.3 Connection diagram

The diagram below shows an overview of how all the connections are to be wired. The on-site wiring of the motor cable and control cable is explained in separate chapters.

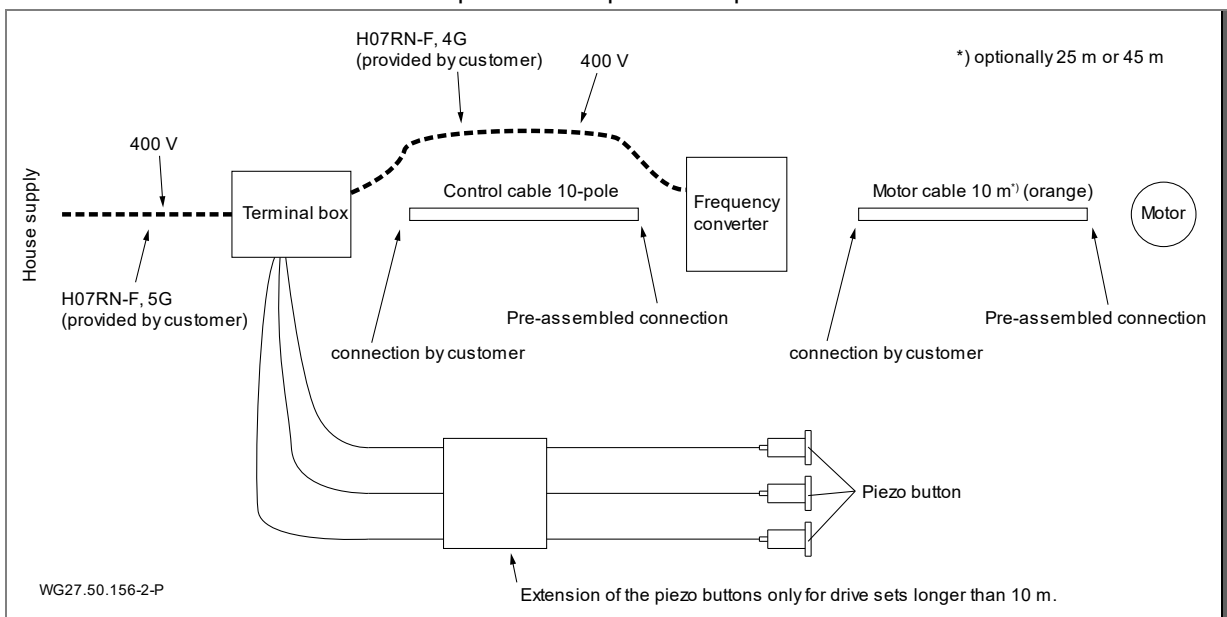


Fig. 19

5.4.4 Preparation of the control cable

1. Shorten the control cable to the appropriate length (customer end).
2. Strip the grey control cable approx. 15 cm.
3. Carefully separate the shield.
4. Fit the wire end ferrules to the wires.
5. Wire according to the circuit diagram.

5.4.5 Control cable wiring diagram

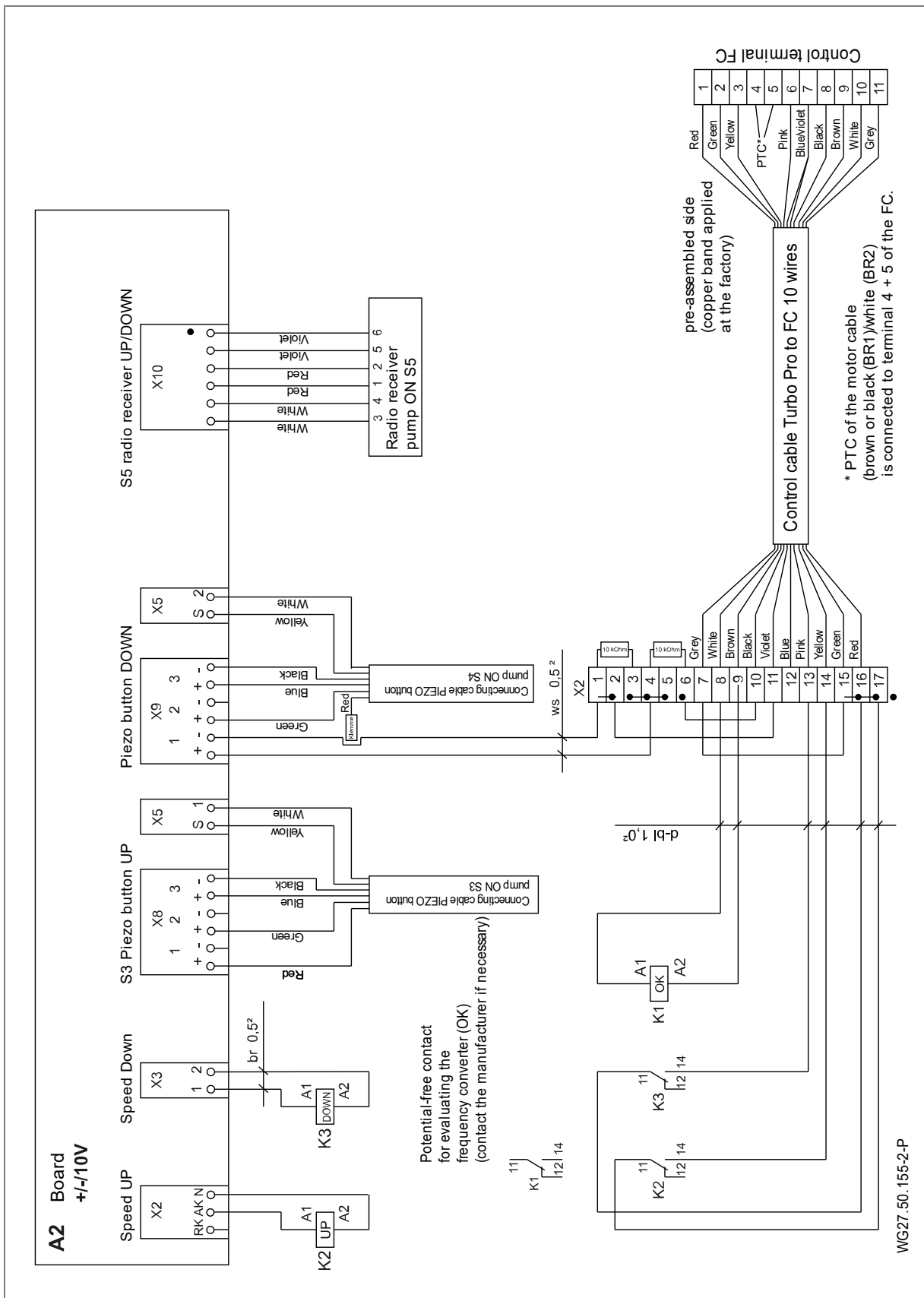


Fig. 20

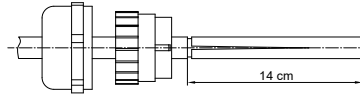
5.4.6 Preparation of the motor cable

WARNING

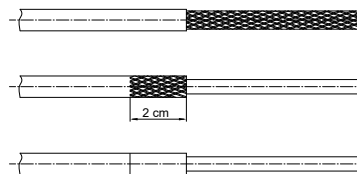
Electric shock when working on the motor!

- ➔ Make sure that the motor is voltage-free and that the cables are disconnected from the power source before beginning installation.
- ➔ Never connect or disconnect cables as long as the circuit is closed.

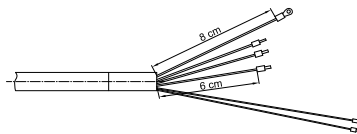
The motor cable must be prepared by the following steps:



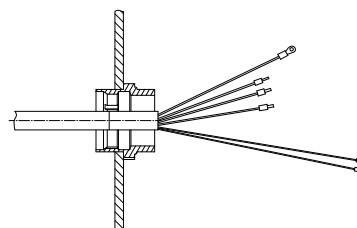
1. Shorten the cable if necessary (customer end).
2. Plug the cap and the plastic inlay of the EMC gland onto the cable. The lugs on the plastic part must face towards the end of the cable.
3. The end of the cable must be stripped over a length of 14 cm. To strip the sheath, it must be slit carefully lengthwise.



4. Open the shield around the wires and fold back. Cut off the shield to a length of 2 cm.
5. Remove the transparent plastic sheath of the wires.
6. The enclosed copper band must be stuck all round the 2 cm shield so that none of the shield is visible any more.

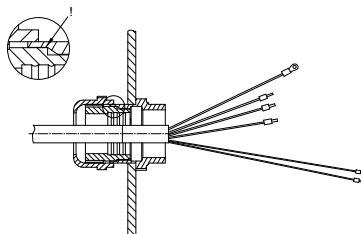


7. Shorten the 3 black wires (U, V, W) to 6 cm. Shorten the earth wire (yellow/green) to 8 cm.
8. Remove film, sheath, aluminium foil and shield from the two thin wires. The length is left at 14 cm.
9. Fit a wire end ferrule (blue) to the end of each wire U, V, W. Fit a ring cable shoe to the earth wire. Fit red wire end ferrules to the thin wires (brown or black (BR1)/white (BR2)). The ring cable shoe is included in the scope of supply.
10. Cut off the cable strain relief.



11. The rest of the EMC gland must be screwed into the feed-through plate on the frequency converter. Align the claws of the enclosed lock nut to the feed-through plate. Do not remove the feed-through plate.
12. The wires U, V, W must be inserted into the plug. Observe the labelling. The plug contacts must be opened first if necessary.
13. Fasten the earthing cable with the ring cable shoe in the FC with a screw. The screw must be loosened first.
14. The wires for the PTC (brown or black (BR1)/white (BR2)) must be connected according to the circuit diagram. See "Fig. 20" on page 25

Note: The earthing cable on the customer side must also have a ring cable shoe.



15. The EMC screw-type gland must be closed and tightened after completing the wiring. Make sure that the lugs on the plastic part grip into the groove. Only then is the position of the plastic part interlocked.

- Remove the transport cap and O-ring from the motor plug.
- The motor plug rotates.
- The cable and motor are connected by a bayonet catch.

Different cable batches can mean that the end of the motor cable has the following label or colour.

Batch 1	Batch 2	Batch 3
green/yellow	green/yellow	green/yellow
U	L1	1
V	L2	2
W	L3	3
brown	black	black
white	white	white

5.4.7 Wiring diagram 3-phase 400 V 50 Hz

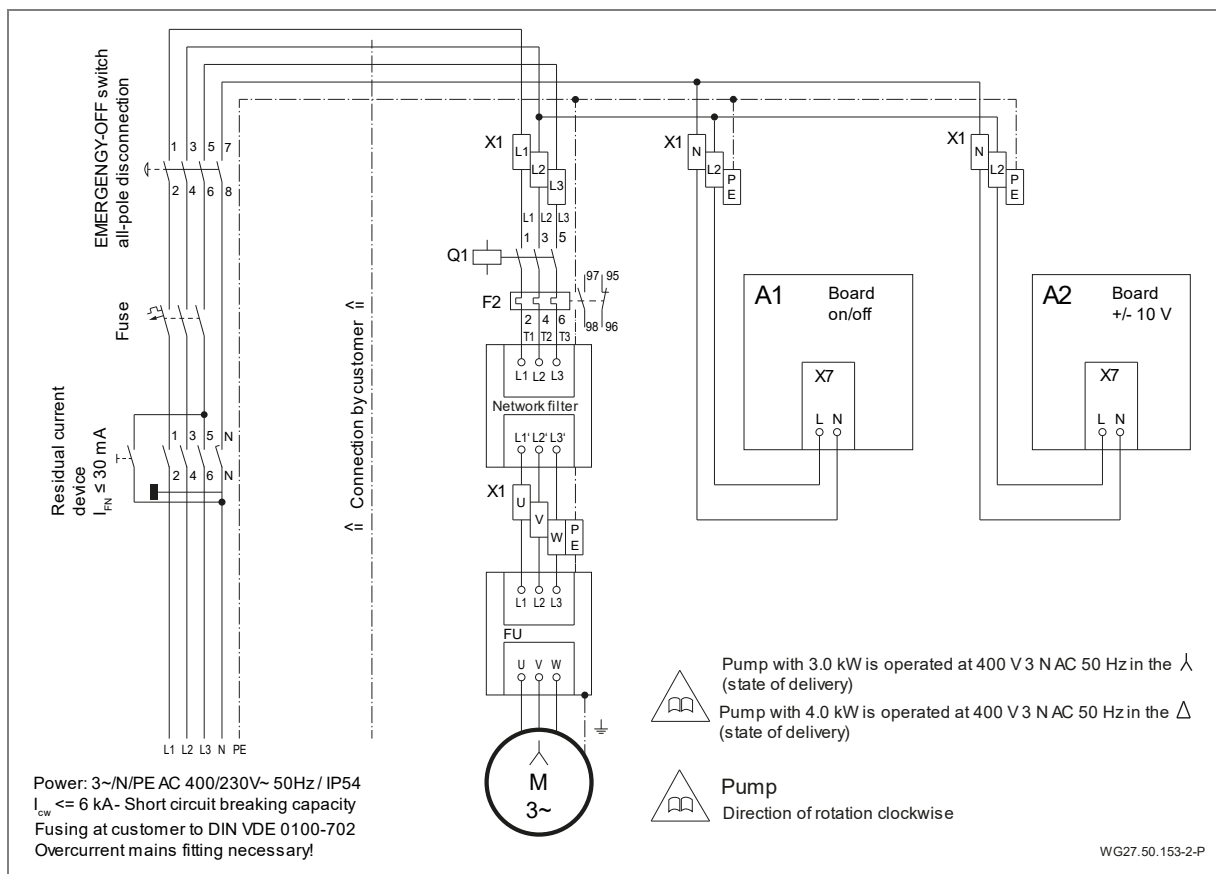


Fig. 21

5.4.8 On/off board circuit diagram

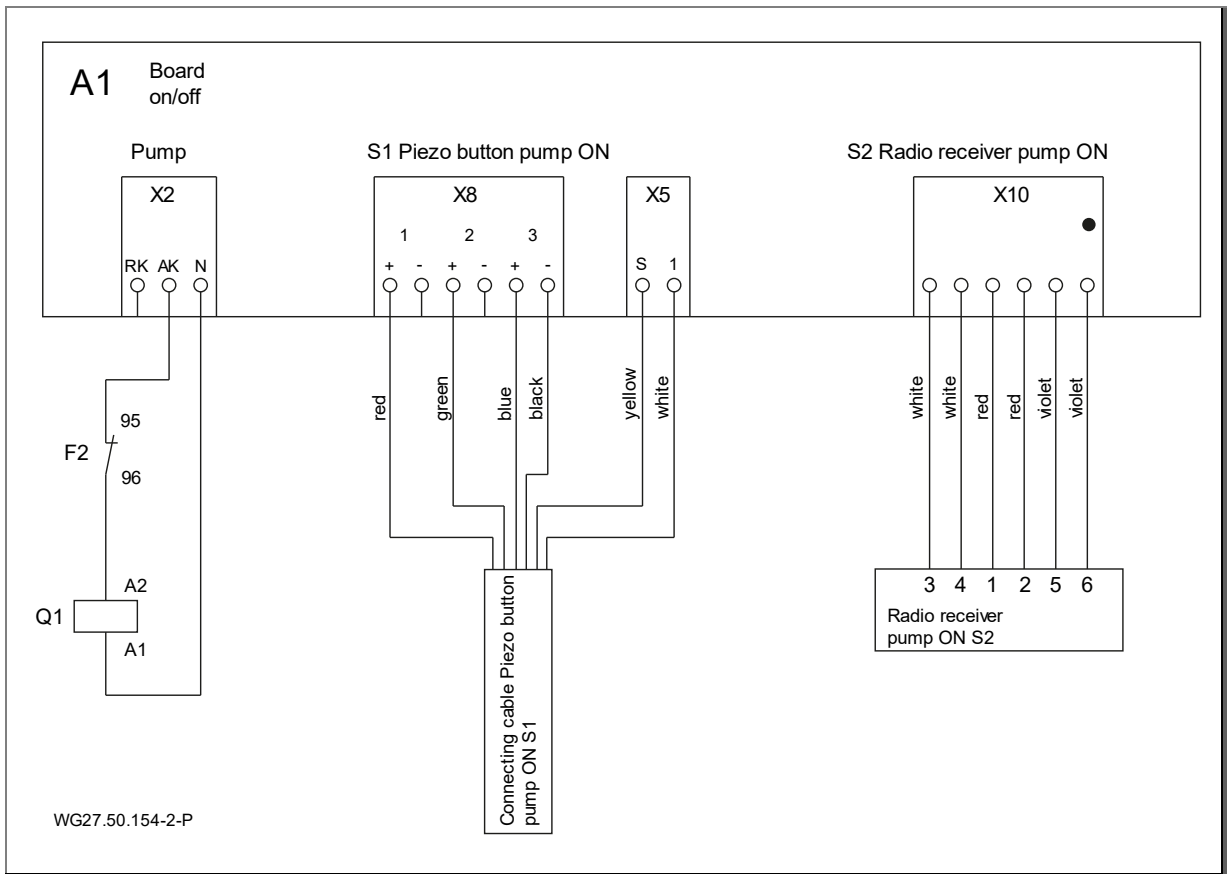


Fig. 22

5.4.9 Terminal box connections

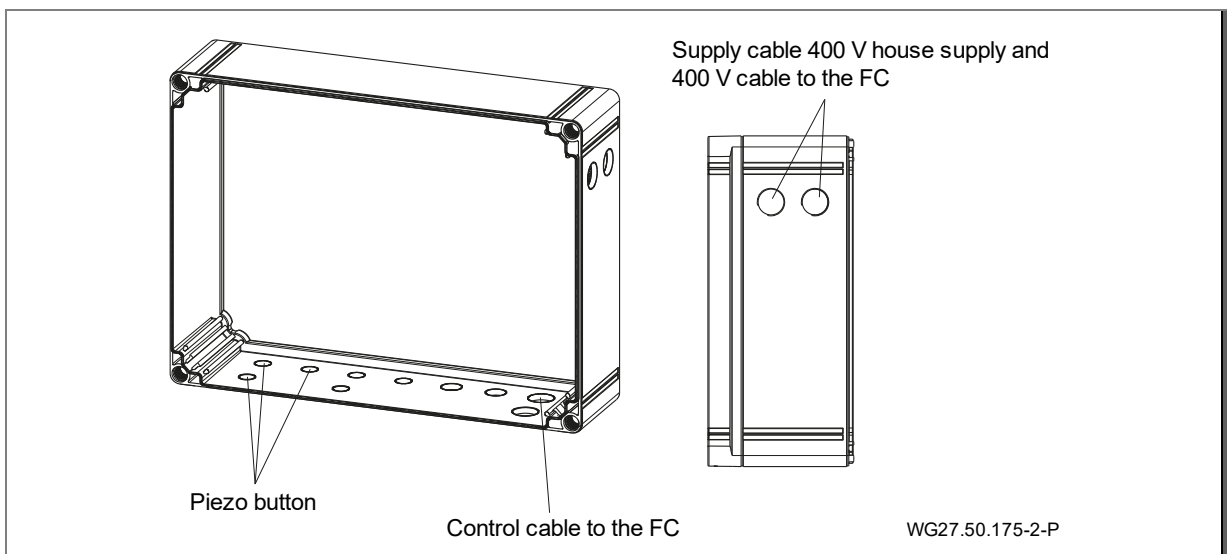
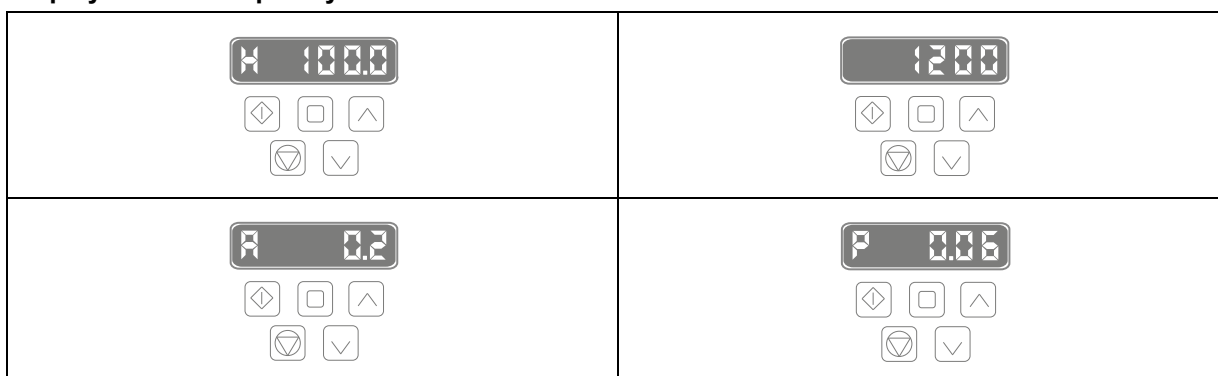


Fig. 23

5.4.10 Displays on the frequency converter



The standard setting on the display is the output frequency. By pressing the middle button on the top row, the display can be switched to speed, motor current strength and motor power.

The speed can be set manually with the “up” and “down” arrow keys.

All other keys are locked by a code. The frequency converter is operated either by the piezo buttons on the system or on the remote control unit.

5.4.11 Segment display, green and orange LED, fuse

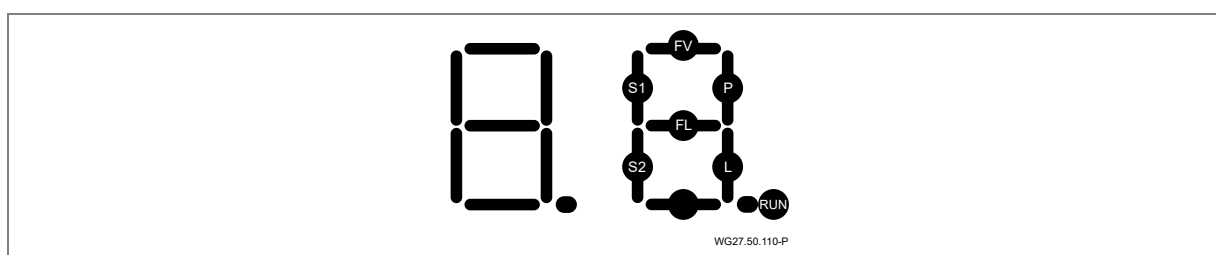


Fig. 24

RUN flashes when the microprocessor is working.

S1 lights up when one of the pump's buttons is pressed.

P lights up, the pump should now work and the pump's protection should be on.

P flashes, the pump should be turned on in time mode and the pump's protection should be on.

S2 lights up when the LED light button is pressed.

L lights up, the LED light should now be on.

L flashes, the LED light should now be on in time mode.

Error message

FL lights up if there is a short circuit in the cable to the LED floodlight.

FL flashes if there is a disruption in the cable to the LED floodlight.

Note: The error message *FL* only occurs if the condition “LED light turned on” is met. Normally, without there being an error in the lighting circuit, this segment can light up briefly due to the inrush current in the LED lighting module!

FV lights up if the voltage in the microprocessor overloads.

Green and orange LEDs on the circuit board

green LED lights up: Power supply present in the circuit board [Volt].

orange LED lights up: Motor protection has triggered (over current).

➔ Check the motor protection settings.

Circuit board fuse

Replaceable fuse: 3.15 A T

The fuse only needs replacing if the green LED [V] is not lit up.

5.4.12 DIP switch settings

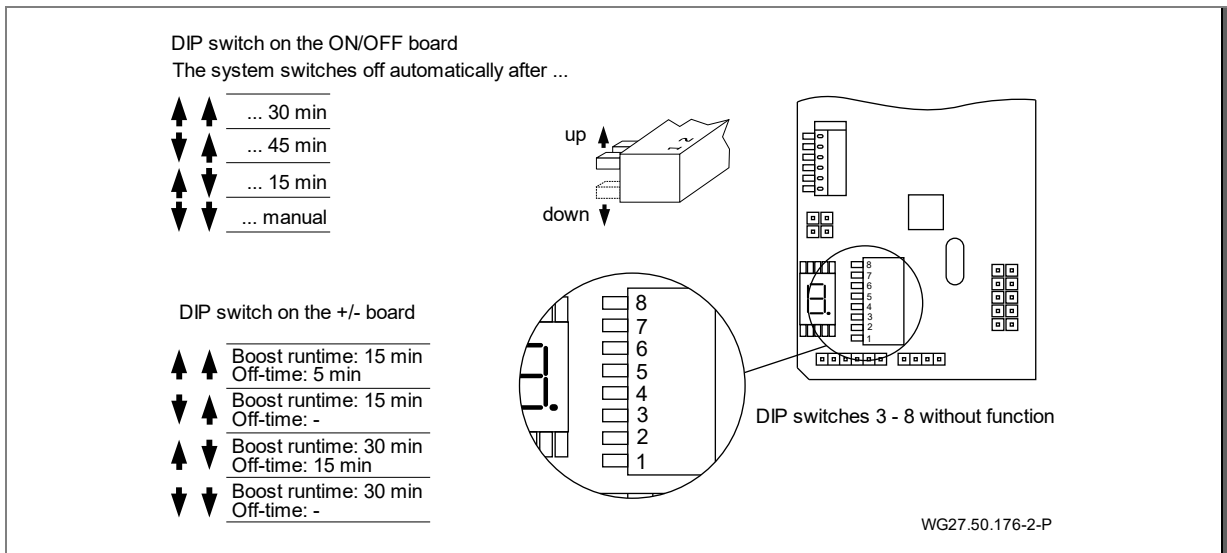


Fig. 25

5.5 Dismantling

The system is dismantled in reverse order of the previously described respective units.

6 Commissioning/Decommissioning

6.1 Commissioning

NOTICE

Damage to the drive (sliding bearing) due to dry running and overheating!

→ Make sure that the system is always operated 350 mm from the system centre under water.

After longer periods at standstill, the drive unit must be checked for smooth action in the off and voltage-free state.

6.1.1 Switching on the system

⚠ WARNING

Danger of sucking in with wrong rotation direction! The water current must move from the middle outflow nozzle (42) towards the centre of the pool!

- No persons may be directly in front of the outflow nozzle!
- In case of incorrect rotation direction, switch off the system immediately and check the connections of the motor or the orange cable (check wire labelling) according to the circuit diagram specifications and connect correctly.

The motor can be switched on by the preceding frequency converter (61) directly on the operating panel (55) at the piezo buttons (64) in the pool or with the remote control unit (66).

6.2 Operation

6.2.1 Switching on/off

The system can be switched on and off with the remote control unit (66) or by pressing the middle piezo button (64) installed in the panel.

The button lights "blue" in the off state and "red" in the on state.

The turbine starts up with a delay of approx. 3 seconds when switching on.

A medium volume flow of 1200 rpm is set here (basic setting).

6.2.2 Volume regulation

⚠ WARNING

Risk of damage to health!


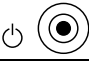

→ Keep a safe distance from the current nozzle (ball nozzle (42)).

The volume can be regulated by pressing the upper and lower piezo buttons (64) installed in the panel (55) or by the remote control unit (66).

Panel	
Arrow up	Increase volume flow
Arrow down	Reduce volume flow

Remote control	
+	Increase volume flow
-	Reduce volume flow

The system can be controlled over a speed range from 750 rpm to 1650 rpm. The individual power stages are additionally indicated visually by changing colours on the buttons.

	yellow flashing yellow violet green	1650 rpm 1500 rpm 1350 rpm 1200 rpm
	blue red	System off System on
	green turquoise blue blue flashing	1200 rpm 1050 rpm 900 rpm 750 rpm

In the boost position (max. volume flow; speed 1650 rpm) the volume regulation automatically switches back one stage after 15 minutes operating time (safety setting, then off-time).

6.2.3 Ball nozzle

The nozzle (42) alignment can be set using the pipe Ø25 included in the scope of supply. The direction of the ball nozzle is individually adjustable. The nozzle (42) must usually be set horizontally.

If it is stiff, the nozzle (42) can be loosened and adjusted by undoing the three Phillips tapping screws (46) with a suitable screwdriver. Insert the Phillips screwdriver through the respective guide hole on the stainless steel panel (3x) and push through to the screw.

6.3 Shutting down

1. Switch off the system and disconnect from the mains.
2. Lower the water level in the swimming pool to the lower edge of the panel.

6.3.1 Wintering over

For outdoor countercurrent systems which could be endangered by frost during the winter.

Active overwintering:

Formation of ice can be prevented by circulating the water by connecting a filter pump to the nozzle (c).

Passive overwintering:

1. Lower the water level at least to the lower edge of the panel.
2. Pull out the complete drive unit (including the motor) after loosening the 10 tapping screws (37) and store in a dry room.
3. It is also recommended to remove the stainless steel panel (55) to protect it from getting dirty during the winter months.

7 Faults

NOTICE

The magnet-coupled drive unit is mounted on slide bearings. When the plain bearing is run dry it creates warmth and both the plain bearing and pump parts are damaged.

- ➔ Ensure that the pump/unit is always filled with the pump media. This also applies to checking the rotation direction.

7.1 Overview

Problem: Motor does not start

Possible cause	Solution
Error protection device has tripped.	<ul style="list-style-type: none"> ➔ Switch the circuit breaker back on. ➔ Have it checked by an electrician.
Frequency converter not connected correctly.	<ul style="list-style-type: none"> ➔ Plug the connection correctly (bayonet catch).

Problem: Piezo button does not light

Possible cause	Solution
Cable wired incorrectly.	<ul style="list-style-type: none"> ➔ Check and set correctly.
Sensor defective.	<ul style="list-style-type: none"> ➔ Check and replace if necessary.

Problem: Radio transmitter does not work

Possible cause	Solution
Battery inserted incorrectly or dead.	<ul style="list-style-type: none"> ➔ Insert battery the right way round. ➔ Replace battery.
Transmitter immersed in water for too long.	<ul style="list-style-type: none"> ➔ Remove batteries and dry the transmitter at max. 40 °C. ➔ Replace batteries if necessary.

Problem: Fuse in the house distributor trips

Possible cause	Solution
Wrong or fast fuse installed.	<ul style="list-style-type: none"> ➔ Check connections. ➔ Use 16 A slow-blow fuse.

Problem: Motor deactivated by winding protective contact

Possible cause	Solution
No or poor venting in the installation shaft.	<ul style="list-style-type: none"> ➔ Let the motor cool down for about 30 minutes.
Too high ambient temperature	<ul style="list-style-type: none"> ➔ Improve ventilation with supply and exhaust air (chimney effect).
Too long in operation at max. speed.	<ul style="list-style-type: none"> ➔ Adapt operating time.

Problem: Wrong rotation direction of the turbine

Possible cause	Solution
Wiring not according to circuit diagram.	<ul style="list-style-type: none"> ➔ Have it checked by an electrician.

Problem: Magnetic coupling is disengaged

Possible cause	Solution
Damage to the magnet unit or plain bearing.	<ul style="list-style-type: none"> ➔ Contact customer services.
Impeller is blocked.	<ul style="list-style-type: none"> ➔ Clean interior parts.

Problem: Error in the frequency converter

Possible cause	Solution
<ul style="list-style-type: none"> ➔ Observe the manufacturer's operating instructions. 	

8 Maintenance

NOTICE

Disconnect the system from the mains before carrying out maintenance work.

When?	What?
Regularly	<ul style="list-style-type: none"> ➔ Clear foreign bodies from suction openings and propeller. ➔ Turn the propeller wheel (after longer standstill) ➔ Re-tighten screw connections.

➔ After completing all maintenance work, perform all necessary measures for start-up. See point 6.1 on page 31.

Due to the various water components the parts made of stainless steel have to be cleaned periodically to avoid possible corrosive damage.

8.1 Warranty

The warranty includes the devices delivered and all components. However natural wear and tear (DIN 3151/DIN-EN 13306) on all turning and dynamically loaded components, including electronic components under tension, is not covered under the warranty.

Failure to comply with the safety instructions may void the warranty.

8.1.1 Safety-relevant spare parts

- Suction guards
- Nozzle housing

8.2 Service addresses

Service addresses can be found on our website www.speck-pumps.com.

9 Disposal

- At the end of its service life, the pump/unit or individual components must be disposed of correctly. Disposal in the household waste is not permitted!
- Dispose of the packaging materials in the household waste in accordance with the local regulations.

10 Technical Data

Volume flow rate [m ³ /h]	150-350
Power consumption P ₁ [kW] 3~	3.60
Power output P ₂ [kW] 3~	3.00
Number of nozzles Ø 172 mm	1
Outflow speed [m/s]	1.80-4.10
Nozzle swivellable to all sides [degrees]	± 5
Net weight [kg]	51.50

10.1 Dimensional drawing

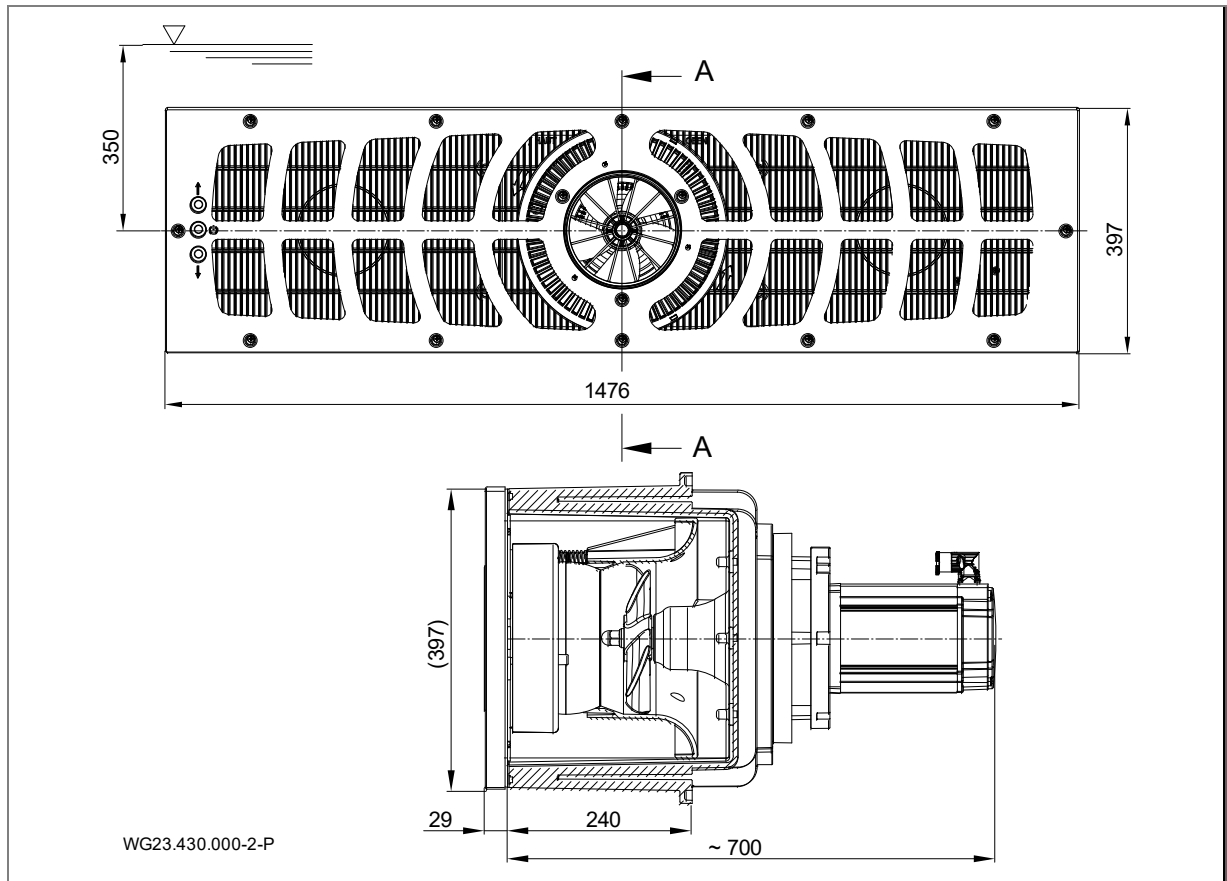


Fig. 26

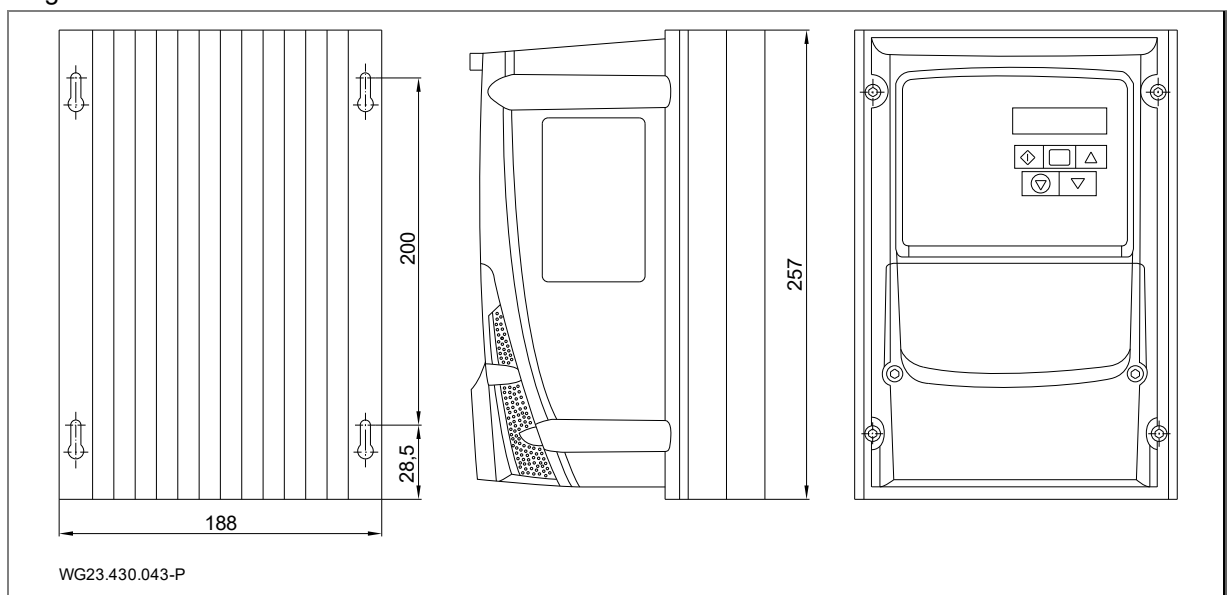
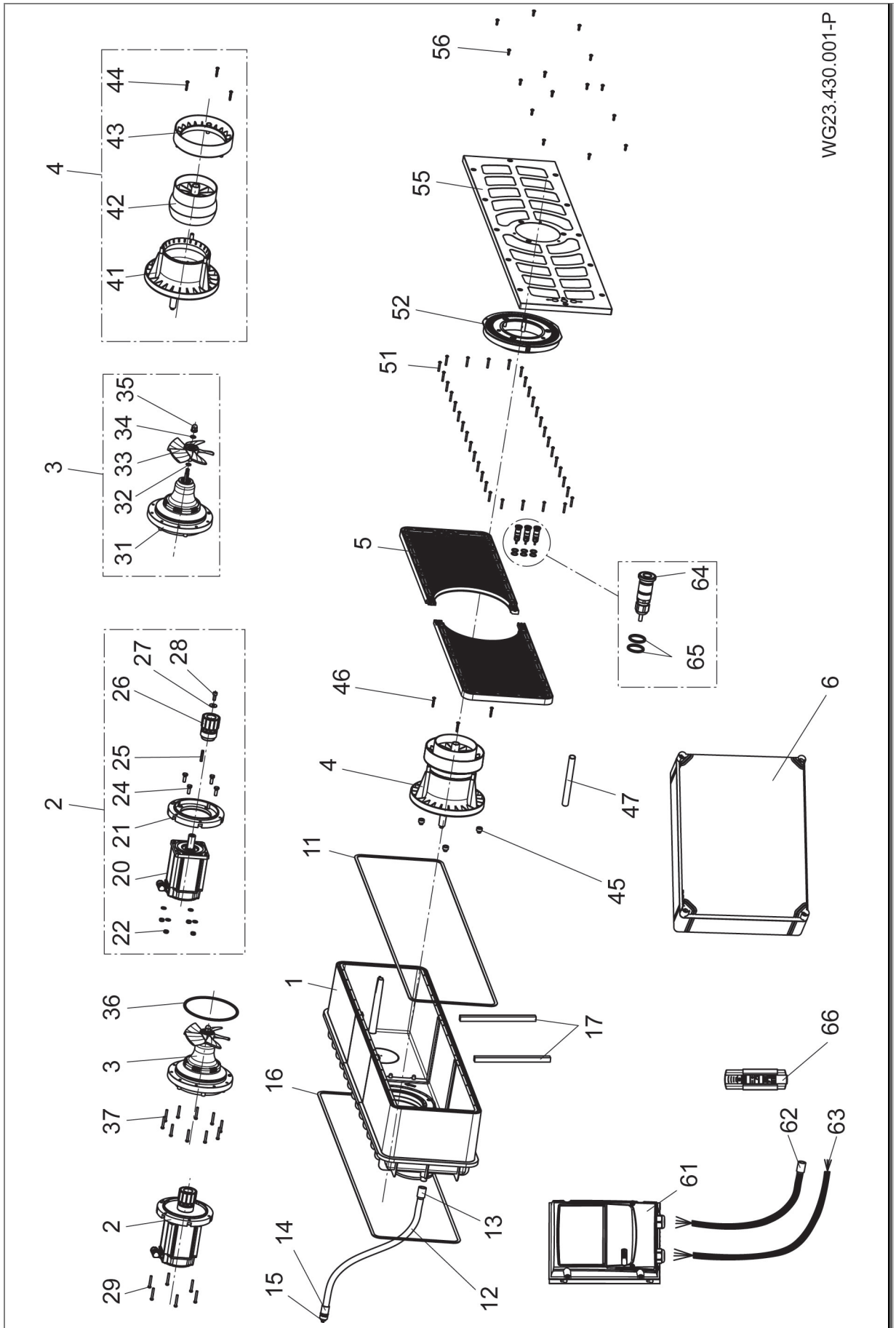


Fig. 27

10.2 Exploded drawing



WG23.430.001-P

Fig. 28

11 Index

C

Commissioning 31

D

Decommissioning 31

Defects

Overview 33

Disposal 35

E

Electrical connection 23

F

Faults 8, 33

Frost 8

I

Installation 12, 14

Intended use 6

M

Maintenance 34

O

Operation 31

Q

Qualified specialist 12, 14, 23

S

Spare parts 6

Storage 11

T

Transport 11

W

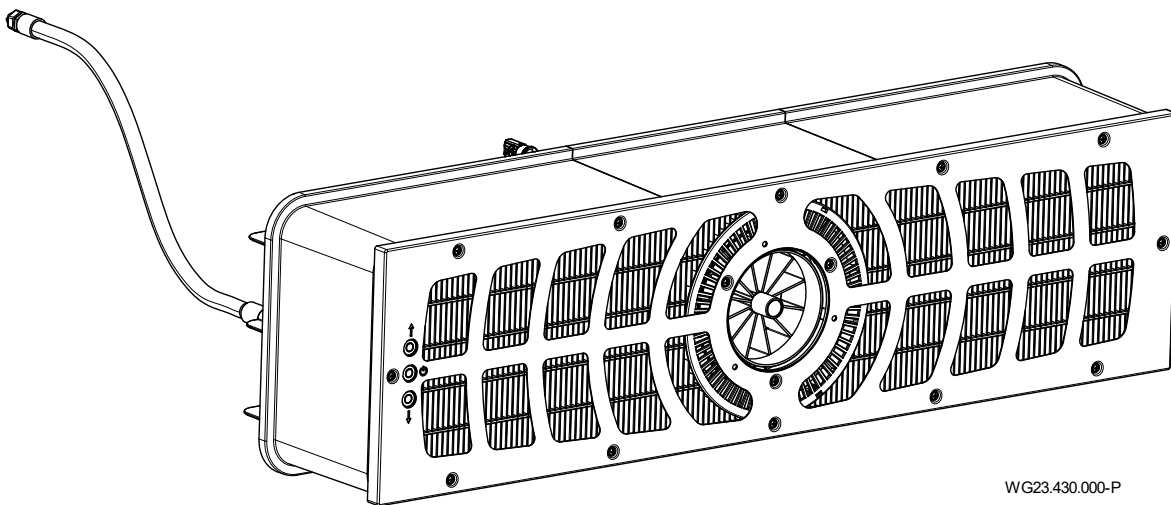
Warranty 34



FR Traduction des instructions d'utilisation originale

BADU[®]JET Turbo Pro

Installation de nage à contre-courant encastree



WG23.430.000-P





BADU® est une marque de
SPECK Pumpen Verkaufsgesellschaft GmbH

Hauptstraße 3
91233 Neunkirchen am Sand, Allemagne
Téléphone +49 9123 949-0
Fax +49 9123 949-260
info@speck-pumps.com
www.speck-pumps.com

Tous droits réservés.

Le contenu ne doit pas être distribué, copié, modifié ou encore cédé à un tiers sans l'accord écrit de la société SPECK Pumpen Verkaufsgesellschaft GmbH.

Ce document ainsi que tous les documents en annexe ne sont aucunement soumis à une obligation de mise à jour!

Sous réserves de modifications techniques !

UKCA: Comply Express Ltd, Unit C2 Coalport House, Stafford Park 1, Telford, TF3 3BD, UK

Sommaire

1	A propos de ce document	5
1.1	Utilisation de ce manuel	5
1.2	Groupe ciblé	5
1.3	Documents annexes	5
1.3.1	Symboles et représentations graphiques	5
2	Sécurité	6
2.1	Utilisation conforme aux dispositions	6
2.1.1	Erreurs de manipulation possibles	6
2.2	Qualification du personnel	6
2.2.1	Stimulateurs cardiaques (pacemakers)	6
2.3	Consignes de sécurité	6
2.4	Équipements de protection	7
2.5	Changements de la structure et pièces détachées	7
2.6	Plaques signalétiques	7
2.7	Risques résiduels	7
2.7.1	Chute de pièces	7
2.7.2	Pièces rotatives	7
2.7.3	Énergie électrique	7
2.7.4	Surfaces chaudes	7
2.7.5	Risque d'aspiration	7
2.7.6	Zones de happement du corps	7
2.7.7	Forces magnétiques	8
2.7.8	Champ magnétique	8
2.7.9	Danger de blessures au niveau de la buse d'admission	8
2.7.10	Danger de noyade	8
2.8	Pannes	8
2.8.1	Unité d'entraînement grippée	8
2.9	Prévention des dégâts matériels	8
2.9.1	Défaut d'étanchéité sur le boîtier de montage	8
2.9.2	Débordement d'eau au-dessus du bord du bassin	8
2.9.3	Fonctionnement sans eau	8
2.9.4	Surchauffe	8
2.9.5	Blocage de l'entraînement	9
2.9.6	Sens de rotation incorrect de la turbine	9
2.9.7	Danger de gel	9
2.9.8	Température de l'eau	9
2.9.9	Utilisation du produit en toute sécurité	9
2.9.10	Encrassement de l'installation	9
3	Description	10
3.1	Composants	10
3.2	Fonction	10
4	Transport et stockage intermédiaire	11
4.1	Transport	11
4.2	Emballage	11
4.3	Stockage	11
4.4	Retour	11
5	Installation	12
5.1	Lieu de montage (Personnel qualifié)	12
5.1.1	Emplacement de montage	12
5.1.2	La mise en place d'une bonde d'évacuation de l'eau est obligatoire	12
5.1.3	Ventilation and aeration	12
5.1.4	Transmission du bruit dans les solides et du bruit aérien	12
5.1.5	Espace libre	12
5.1.6	Éléments de fixation	12

5.1.7	Bassin avec goulotte de débordement	12
5.1.8	Remarques à propos du montage du convertisseur de fréquence	13
5.2	Mise en place (Personnel qualifié)	14
5.2.1	Mise en place piscine structure béton	14
5.2.2	Remarque à propos du montage de bassins en acier inoxydable / revêtus d'un film plastique.....	17
5.2.3	Gaine de protection des câbles	19
5.2.4	Compartiment de l'installation.....	19
5.2.5	Commande électrique.....	19
5.3	Montage final (Personnel qualifié)	20
5.3.1	Montage de boutons-poussoirs piézo.....	20
5.3.2	Montage de l'unité de la buse.....	20
5.3.3	Montage du cache de recouvrement	21
5.3.4	Montage du cache en acier inoxydable	21
5.3.5	Montage de l'unité d'entraînement	21
5.3.6	Montage de l'unité du moteur	22
5.3.7	Possibilité d'utilisation de la tubulure de raccordement (paroi arrière).....	22
5.3.8	Exemple d'installation	22
5.4	Branchement électrique (Personnel qualifié).....	23
5.4.1	Branchement électrique de l'installation à contrecourant.....	23
5.4.2	Montage mural du coffret de commande.....	24
5.4.3	Schéma de raccordement.....	25
5.4.4	Préparation des câbles de commande	25
5.4.5	Schéma de connexions des câbles de commande	26
5.4.6	Préparation du câble du moteur	27
5.4.7	Schéma de câblage 3~ 400 V 50 Hz	28
5.4.8	Schéma de connexions de la platine marche-arrêt	29
5.4.9	Raccords du coffret de commande.....	29
5.4.10	Affichages sur l'écran du convertisseur de fréquence.....	30
5.4.11	Affichage à segment, LED verte et orange, Fusible	30
5.4.12	Réglages des interrupteurs DIP.....	31
5.5	Démontage	31
6	Mise en service/Mise hors service.....	32
6.1	Mise en service	32
6.1.1	Mise en marche de l'installation.....	32
6.2	Fonctionnement	32
6.2.1	Mise en marche / à l'arrêt	32
6.2.2	Régulation du débit.....	32
6.2.3	Buse sphérique.....	33
6.3	Mise hors service.....	33
6.3.1	Hivernage.....	33
7	Pannes	34
7.1	Aperçu.....	34
8	Entretien/Maintenance	35
8.1	Garantie	35
8.1.1	Pièces de rechange de sécurité	35
8.2	Adresses de service	35
9	Elimination	36
10	Données techniques	37
10.1	Plan coté	37
10.2	Vue éclatée	38
11	Index	39

1 A propos de ce document

1.1 Utilisation de ce manuel

Ce mode d'emploi est inclus dans le colis de la pompe/l'équipement. La pompe/l'équipement a été fabriquée et contrôlée selon les règles techniques reconnues. Malgré cela, en cas d'utilisation inappropriée, de maintenance insuffisante ou d'interventions non autorisées, des risques de blessure et de mort ainsi que de dommages matériels peuvent se présenter.

- Lire attentivement le mode d'emploi avant utilisation.
- Conserver le mode d'emploi pendant la durée de vie du produit.
- Le mode d'emploi doit être à tout moment accessible pour les opérateurs et le personnel de maintenance.
- Transmettre le mode d'emploi à tout propriétaire ou utilisateur futur.

1.2 Groupe ciblé

Ces instructions s'adressent aussi bien au personnel qualifié qu'au consommateur final. Vous trouverez l'identification concernant le personnel qualifié (personnel qualifié) dans le chapitre correspondant. Les informations se rapportent à l'ensemble du chapitre. Tous les autres chapitres sont généraux.

1.3 Documents annexes

- Composition du colis
- Documentation technique du convertisseur de fréquence

1.3.1 Symboles et représentations graphiques

Des indications d'avertissement sont utilisées dans ce manuel afin de vous éviter tout dommage corporel.

- Prière de toujours lire et de respecter ces indications d'avertissement.

DANGER

Dangers pour les personnes.
Le non-respect peut entraîner la mort ou des blessures graves.

AVERTISSEMENT

Dangers pour les personnes.
Le non-respect de ces consignes peut entraîner la mort ou des blessures graves.

ATTENTION

Dangers pour les personnes.
Le non-respect peut conduire à des blessures légères voire graves.

AVIS

Recommandations pour éviter les dégâts matériels, améliorer la compréhension ou optimiser le déroulement des opérations.

Pour une utilisation correcte du filtre, des informations importantes ainsi que des conseils techniques sont présentés de façon spécifique.

Symbole	Signification
→	Intervention ne nécessitant qu'une seule étape.
1. 2.	Intervention en plusieurs étapes. → Respecter l'ordre des étapes.

2 Sécurité

2.1 Utilisation conforme aux dispositions

Pour le montage dans les bassins comme attraction, pour l'entraînement, comme piscine à vagues artificielles, pour nager sans faire demi-tour.

Une utilisation correcte implique la prise en compte de toutes les informations suivantes :

- Du présent mode d'emploi

La pompe/l'installation peut uniquement être exploitée dans les limites d'utilisation définies dans ce mode d'emploi. En cas d'utilisation de l'installation dans une eau avec une concentration en sel supérieure à 0,66 g/l, il faut consulter le fabricant ou le fournisseur.

Une utilisation commerciale de l'appareil est possible.

Une utilisation autre ou une utilisation divergente n'est **pas** conforme aux dispositions et doit faire l'objet d'une concertation préalable avec le fabricant/fournisseur.

2.1.1 Erreurs de manipulation possibles

- Fixation et étanchement insuffisants de l'installation.
- Ouverture et maintenance de la pompe/l'installation par une personne non qualifiée.
- Fonctionnement prolongée dans la plage de vitesse de rotation supérieure.

2.2 Qualification du personnel

Cet appareil peut être utilisé par des **enfants** dès l'âge de 8 ans et par des personnes avec des capacités physiques, sensorielles ou intellectuelles limitées, ou ayant une expérience ou une connaissance insuffisante du produit, si elles se trouvent sous surveillance ou ont été initiées à une utilisation sûre de l'appareil et si elles comprennent les dangers qui en résultent. Les **enfants** ne doivent pas jouer avec l'appareil. Le nettoyage et la **maintenance à par l'utilisateur** ne doivent pas être effectués par des **enfants** laissés sans surveillance.

- ➔ S'assurer que tous les travaux suivants sont uniquement exécutés par du personnel formé avec les qualifications suivantes :
 - Pour les travaux sur la partie mécanique, comme le changement des roulements à bille ou de la garniture mécanique : mécanicien qualifié.
 - Pour les travaux sur le système électrique : électricien qualifié.
- ➔ Assurez-vous que les conditions préalables suivantes sont remplies :
 - Le personnel qui n'a pas encore acquis la qualification requise reçoit la formation nécessaire avant d'effectuer des travaux sur ce type de système.
 - La compétence du personnel, par exemple pour les travaux réalisés sur les produits, sur l'équipement électrique ou sur les installations hydrauliques, sont déterminées par sa qualification ainsi que la définition de son poste de travail.
 - Le personnel a lu ces instructions d'utilisation et assimilé les étapes de travail nécessaires.

2.2.1 Stimulateurs cardiaques (pacemakers)

Les aimants peuvent provoquer des perturbations et des arrêts de fonctionnement des stimulateurs cardiaques et des défibrillateurs cardiaques implantables.

- Soumis au champ magnétique, un stimulateur cardiaque risque de passer en mode asynchrone et de provoquer alors des problèmes cardio-vasculaires.
- Dans certains cas, le défibrillateur risque de ne plus fonctionner ou d'envoyer des décharges électriques dangereuses.
- ➔ Les personnes concernées ne doivent pas installer, entretenir ou utiliser les pompes à entraînement magnétique.

2.3 Consignes de sécurité

L'exploitant du système est responsable du respect de tous les règlements et directives légales applicables.

- ➔ Lors de l'utilisation de la pompe/l'équipement, respecter les prescriptions suivantes :
 - Le présent mode d'emploi
 - Les panneaux avertisseurs et consignes de sécurité sur la pompe
 - Les documents annexes
 - Les réglementations nationales en vigueur concernant la prévention des accidents
 - Les règlements internes de l'exploitant en matière de travail, d'exploitation et de sécurité

2.4 Équipements de protection

Une intervention sur des pièces mobiles tels que l'accouplement et/ou la roue du ventilateur, peut provoquer des blessures graves.

- La pompe/l'installation doivent être utilisées uniquement avec un système de protection contre les contacts accidentels.

2.5 Changements de la structure et pièces détachées

Les transformations ou modifications peuvent compromettre la sécurité de l'installation.

- Transformer ou modifier la pompe/l'équipement uniquement après avoir consulté le fabricant.
- Utiliser uniquement des pièces détachées ou accessoires d'origine autorisés par le fabricant.

2.6 Plaques signalétiques

- Maintenir toutes les plaques signalétiques sur l'ensemble de la pompe/l'équipement propres et lisibles.

2.7 Risques résiduels

2.7.1 Chute de pièces

- N'utiliser que des appareils et engins de levage appropriés et techniquement irréprochables.
- Il est déconseillé de stationner sous des charges suspendues.

2.7.2 Pièces rotatives

Un risque de pincement et de coupure existe avec les pièces rotatives apparentes.

- Tous les travaux doivent être effectués lorsque la pompe/l'installation est à l'arrêt.
- S'assurer que la pompe/l'installation ne redémarrera pas avant toute intervention.
- Remettre directement tous les dispositifs de sécurité en place ou en service en fin d'intervention.

2.7.3 Énergie électrique

Un environnement humide entraîne un risque élevé d'électrocution lors de la réalisation de travaux sur une installation électrique.

Une mauvaise installation à la terre peut également entraîner une électrocution, p. ex. par oxydation ou rupture de câble.

- Respecter les directives VDE et EVU de l'entreprise d'exploitation et de distribution d'énergie.
- Construire la piscine avec un champ de protection conformément à la norme DIN VDE 0100-702.
- Avant d'effectuer des travaux sur l'installation électrique, prendre les mesures suivantes:
 - Couper l'alimentation électrique de l'installation.
 - Apposer un panneau d'avertissement: „Interdit de mettre en marche ! Travaux en cours."
 - Contrôler l'absence de tension.
- Contrôler régulièrement la conformité de l'installation électrique.

2.7.4 Surfaces chaudes

Le moteur électrique peut avoir une température pouvant atteindre 80 °C. Des risques de brûlure sont possibles.

- Ne pas toucher le moteur lorsqu'il est en service.
- Laisser refroidir le moteur avant de réaliser tous travaux sur la pompe/l'installation.

2.7.5 Risque d'aspiration

Les dangers suivants peuvent se présenter:

- Sens d'écoulement ou sens de rotation incorrect. Voir chapitre 2.9.6, page 9.
- Aspiration, attraction ou coincement du corps ou de parties du corps, de vêtements, bijoux
- Emmêlement des cheveux
- Ne jamais utiliser l'installation sans caches d'aspiration.
- Porter des vêtements de bain ajustés.
- En cas de cheveux longs, porter un bonnet de bain.
- Contrôler et nettoyer régulièrement les buses d'aspiration.

2.7.6 Zones de happement du corps

S'il devait s'avérer impossible d'éviter la présence d'orifices de 25 mm à 110 mm pour des raisons liées à la construction, cela est uniquement autorisé à condition que l'installateur attire l'attention du client sur les risques potentiels.

- Il incombe d'attirer l'attention de l'exploitant de l'installation sur les risques potentiels liés aux zones de happement.

2.7.7 Forces magnétiques

Danger de blessures émanant des forces magnétiques pendant le montage / démontage du groupe moteur et de l'unité d'entraînement.

→ Être attentif aux forces magnétiques pendant les travaux sur l'installation.

2.7.8 Champ magnétique

→ Maintenez éloigné des aimants tout appareil ou objet risquant d'être endommagé ou démagnétisé en présence de champs magnétiques puissants.

2.7.9 Danger de blessures au niveau de la buse d'admission

La buse d'admission fonctionne avec un débit volumétrique élevé. Cela peut provoquer des lésions oculaires ou des blessures au niveau d'autres parties du corps sensibles.

→ Éviter tout contact de ces parties du corps avec le jet d'eau qui s'échappe de la buse d'admission.

2.7.10 Danger de noyade

Danger de noyade si le courant est trop fort pour les personnes avec des aptitudes en natation ou une condition physique insuffisantes.

→ Adapter la puissance de l'installation au nageur.

→ Surveiller les enfants et les personnes dont les capacités physiques ou mentales sont restreintes.

2.8 Pannes

→ En cas de pannes, couper et débrancher immédiatement l'installation.

→ Remédier immédiatement à tout dysfonctionnement.

2.8.1 Unité d'entraînement grippée

Des tentatives d'enclenchement répétées d'une unité d'entraînement grippée peuvent endommager le moteur. Veuillez respecter les points suivants :

→ Ne pas démarrer l'installation plusieurs fois de suite.

→ Tourner l'hélice à la main.

→ Nettoyer l'unité d'entraînement.

2.9 Prévention des dégâts matériels

2.9.1 Défaut d'étanchéité sur le boîtier de montage

Le non-respect du temps de durcissement des pièces en ABS peut conduire à des fuites et des inondations.

→ Respecter un temps de durcissement des pièces en ABS d'au moins 12 h.

→ Prévoir un écoulement au sol d'un diamètre suffisamment grand.

→ Monter l'installation de façon à réduire la transmission des sons sur le corps humain et la transmission des sons aériens. Ce faisant, respecter les prescriptions en vigueur.

→ En cas de fuite, il est interdit de poursuivre l'utilisation de l'installation. Cette dernière doit alors être déconnectée du réseau électrique.

2.9.2 Débordement d'eau au-dessus du bord du bassin

En cas de débordement d'eau au-dessus du bord du bassin, cela peut résulter des causes suivantes :

• Dimensionnement incorrect du bassin.

• Goulottes de débordement et réservoirs pour les projections d'eau trop petits.

2.9.3 Fonctionnement sans eau

Un fonctionnement à sec peut détruire les paliers lisses et les pièces en plastique en l'espace de quelques secondes.

→ Ne jamais faire tourner l'installation à sec. Cela vaut également pour le contrôle du sens de rotation.

→ Mise en service de l'installation uniquement lorsque le niveau de l'eau se situe 350 mm au-dessus du centre de l'installation.

2.9.4 Surchauffe

Les facteurs suivants peuvent provoquer une surchauffe de l'installation :

• Niveau d'eau trop bas.

• Température ambiante trop élevée.

• Colmatage du cache d'aspiration par des fibres, vêtements, cheveux, feuilles mortes, drap de bain...

→ Augmenter le niveau d'eau.

→ Ne pas dépasser la température ambiante autorisée de 40 °C.

→ Éviter les colmatages et éliminer d'éventuels colmatages.

2.9.5 Blocage de l'entraînement

Les particules d'impuretés peuvent boucher l'installation. Cela peut provoquer un fonctionnement à sec et une surchauffe.

→ Éviter toute contamination par des fibres, vêtements, cheveux, feuilles mortes, drap de bain, etc.

2.9.6 Sens de rotation incorrect de la turbine

Sens de rotation incorrect en cas de :

- Câblage non conforme au schéma de connexions (par ex. non-respect du marquage sur les tresses)
- Absence de contrôle du sens d'écoulement de l'eau sur la buse.
 - Le sens d'écoulement doit impérativement être contrôlé par un installateur à l'aide d'un objet flottant.

2.9.7 Danger de gel

Pendant la période de gel, il est recommandé de démonter l'unité d'entraînement et de la stocker dans un local sec.

→ Vidanger à temps l'installation et les tuyauteries exposées au gel.

2.9.8 Température de l'eau

L'eau ne doit pas dépasser une température de 35 °C.

2.9.9 Utilisation du produit en toute sécurité

L'utilisation du produit en toute sécurité n'est plus garantie lorsque les points suivants ne sont pas remplis :

- Lorsque le cache frontal est bouché.
- Lorsque l'unité d'entraînement est grippée.
- Lorsque les dispositifs de protection sont endommagés ou manquants, par exemple cache frontal.
- En cas d'installation électrique incorrecte.

2.9.10 Encrassement de l'installation

Pendant les travaux sur l'installation, veiller à la propreté du poste de travail. Aucune particule métallique magnétisable ne doit se trouver à proximité du couplage magnétique.

3 Description

3.1 Composants

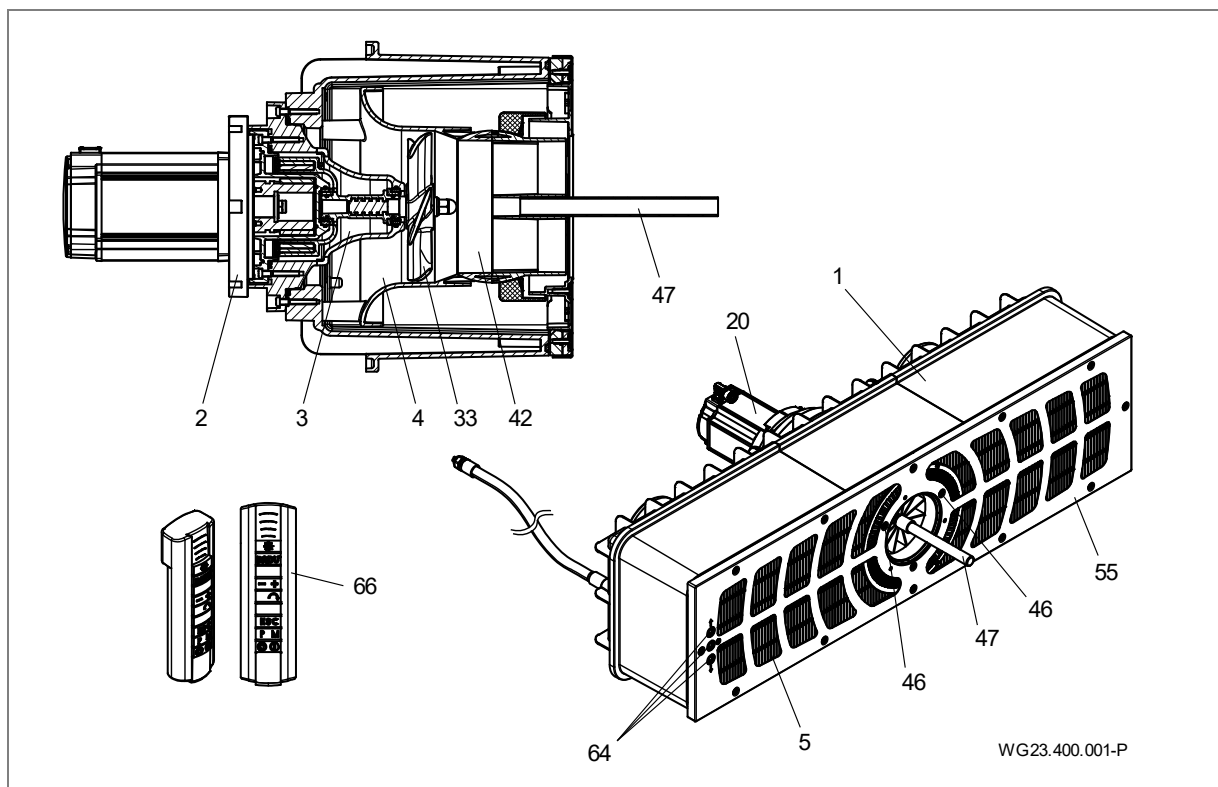


Fig. 1

1	Boîtier de montage	2/3	Unité d'entraînement
4	Unité de la buse	5	Cache
20	Moteur	33	Roue de l'hélice
42	Buse sphérique	46	Vis
47	Outil de réglage	55	Cache frontal
64	Bouton-poussoir piézo	66	Télécommande

3.2 Fonction

L'installation (1) est prévue pour le montage dans un bassin en béton ou dans un bassin en acier ou plastique robuste avec une paroi lisse dans la zone de montage.

L'entraînement est réalisé par un moteur (20), dont la puissance est réglable à différents niveaux au moyen du convertisseur de fréquence.

La mise en marche et à l'arrêt et la régulation s'effectuent par le biais de boutons-poussoirs piézo (64) sur le cache frontal (55) et sont également possibles à partir d'une télécommande (66).

La force est transmise sur la roue de l'hélice (33) par une unité d'entraînement à accouplement électromagnétique (2/3).

L'eau est aspirée au niveau des grilles du cache (5) par l'unité de la buse (4) vers la roue de l'hélice (33) puis réinjectée dans le bassin avec un débit volumétrique puissant.

Le sens d'écoulement se règle au moyen d'une buse sphérique (42) à l'aide de l'outil de réglage (47) et est orientable de 5° dans toutes les directions. Le débit volumétrique puissant généré permet au nageur de profiter d'une expérience de natation adaptée à ses besoins personnels.

4 Transport et stockage intermédiaire

4.1 Transport

- ➔ Contrôler la livraison:
 - Vérifier si l'emballage n'a pas subi de dommages liés au transport.
 - Localiser le dommage, le documenter avec des photos et contacter le revendeur.

4.2 Emballage

Retirer l'installation partiellement prémontée de l'emballage. Démonter les pièces prémontées en desserrant les vis autotaraudeuses puis les stocker à un emplacement sec.

4.3 Stockage

AVIS

Corrosion due à un stockage dans un environnement humide et sujet aux variations de température ! La condensation peut endommager le bobinage et les pièces métalliques.

- ➔ Stocker l'unité d'entraînement de manière intermédiaire dans un environnement sec à une température si possible constante.

AVIS

Détérioration ou perte de pièces détachées !

- ➔ Ouvrir l'emballage d'origine peu de temps avant le montage et conserver les pièces détachées dans l'emballage d'origine jusqu'au montage.

4.4 Retour

- ➔ Complètement vider l'unité d'entraînement.
- ➔ Nettoyer l'unité d'entraînement.
- ➔ Emballer l'unité d'entraînement dans un carton puis l'envoyer à l'entreprise spécialisée ou au fabricant.

5 Installation

5.1 Lieu de montage (Personnel qualifié)

5.1.1 Emplacement de montage

- En temps normal, le montage de l'installation s'effectue sur le côté le plus court du bassin avec une taille minimale recommandée pour le bassin de 3,5 x 6 m.
- Un montage dans un bassin rond ou ovale n'est pas possible.
- Le débit volumétrique de l'installation peut provoquer une circulation dans le bassin. Cela peut engendrer un chevauchement du débit volumétrique et du reflux, qui se traduit par une interruption apparente du courant. Ce phénomène se produit surtout en cas d'installation de piscines à géométrie spéciale ou d'escaliers par exemple. Jusqu'à présent, cela ne s'est produit que très rarement et ne constitue pas un défaut. Un réglage de la buse permet généralement de remédier facilement à ce problème et d'améliorer le courant dans le bassin.

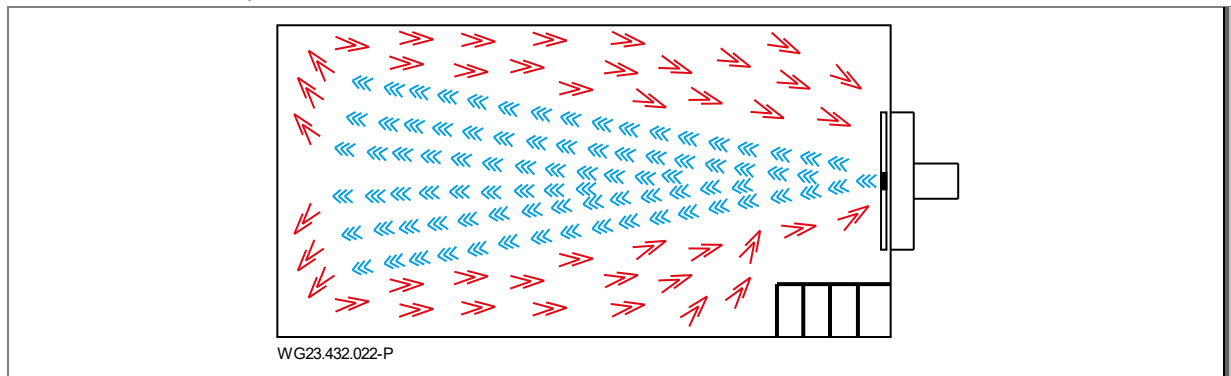


Fig. 2

5.1.2 La mise en place d'une bonde d'évacuation de l'eau est obligatoire

- ➔ Déterminer le diamètre de la bonde d'évacuation selon les critères suivants:
 - Taille de la piscine.
 - Débit de circulation de l'eau.

5.1.3 Ventilation and aeration

- ➔ Ensure sufficient ventilation and aeration. The ventilation and aeration must ensure the following conditions:
 - Prevention of condensation.
 - Minimum distance from motor to the wall: min. 300 mm.
 - Cooling of the motor and other system components, for example switch cabinets and control units.
 - Limitation of the ambient temperature to maximum 40 °C.

5.1.4 Transmission du bruit dans les solides et du bruit aérien

- ➔ Observer les prescriptions pour l'isolation acoustique des constructions, par exemple DIN 4109.
- ➔ Monter l'installation en veillant à réduire les transmissions du bruit dans les solides et du bruit aérien. Employer des matériaux qui absorbent les vibrations, par ex. un tapis isolant.
- Le bruit aérien émis est indiqué selon la norme EN ISO 20361.

5.1.5 Espace libre

Prévoir suffisamment d'espace libre pour pouvoir démonter le groupe moteur et l'unité d'entraînement au dos du boîtier.

5.1.6 Éléments de fixation

Fixer les pièces de l'installation avec des vis.

5.1.7 Bassin avec goulotte de débordement

- ➔ Pendant la planification du bassin avec goulotte de débordement, veiller à un dimensionnement suffisant de la goulotte de débordement, de la tuyauterie et du réservoir pour les projections d'eau.

5.1.8 Remarques à propos du montage du convertisseur de fréquence

AVIS

L'installation du convertisseur de fréquence est strictement réservée à un électricien qualifié.

- Des informations détaillées à propos du convertisseur de fréquence sont disponibles dans les instructions de service d'origine fournies.
- L'installation du convertisseur est uniquement autorisée à la verticale.
- L'installation doit être réalisée sur une surface plane et difficilement inflammable appropriée.
- Ne jamais stocker de matériaux combustibles à proximité du convertisseur.
- L'emplacement de montage devrait être exempt de vibrations.
- Ne jamais monter le convertisseur dans des zones extrêmement humides ou où l'air contient des produits chimiques agressifs ou des particules de poussière potentiellement dangereuses.
- Ne pas monter le convertisseur à proximité de sources de chaleur à rayonnement intense.
- Protéger contre le rayonnement solaire direct. Le cas échéant, installer une protection solaire.
- L'emplacement de montage ne doit pas être exposé à un risque de gel.
- Le flux d'air à travers le convertisseur ne doit pas être restreint. La chaleur du convertisseur doit pouvoir se dissiper de manière naturelle.
- En présence de fortes variations de la pression ambiante et de la température, une vanne de compensation de pression appropriée doit être installée dans la plaque de passage.
- En cas d'utilisation d'un filtre CEM dans le coffret de commande, il incombe au client de retirer la vis du convertisseur de fréquence.



AVIS

En cas de stockage du convertisseur pendant une durée supérieure à 2 ans, les condensateurs du circuit intermédiaire doivent être remplacés avant toute nouvelle utilisation. À cet effet, observer la documentation du fabricant.

5.2 Mise en place (Personnel qualifié)

5.2.1 Mise en place piscine structure béton

Piscine structure béton avec membrane PVC

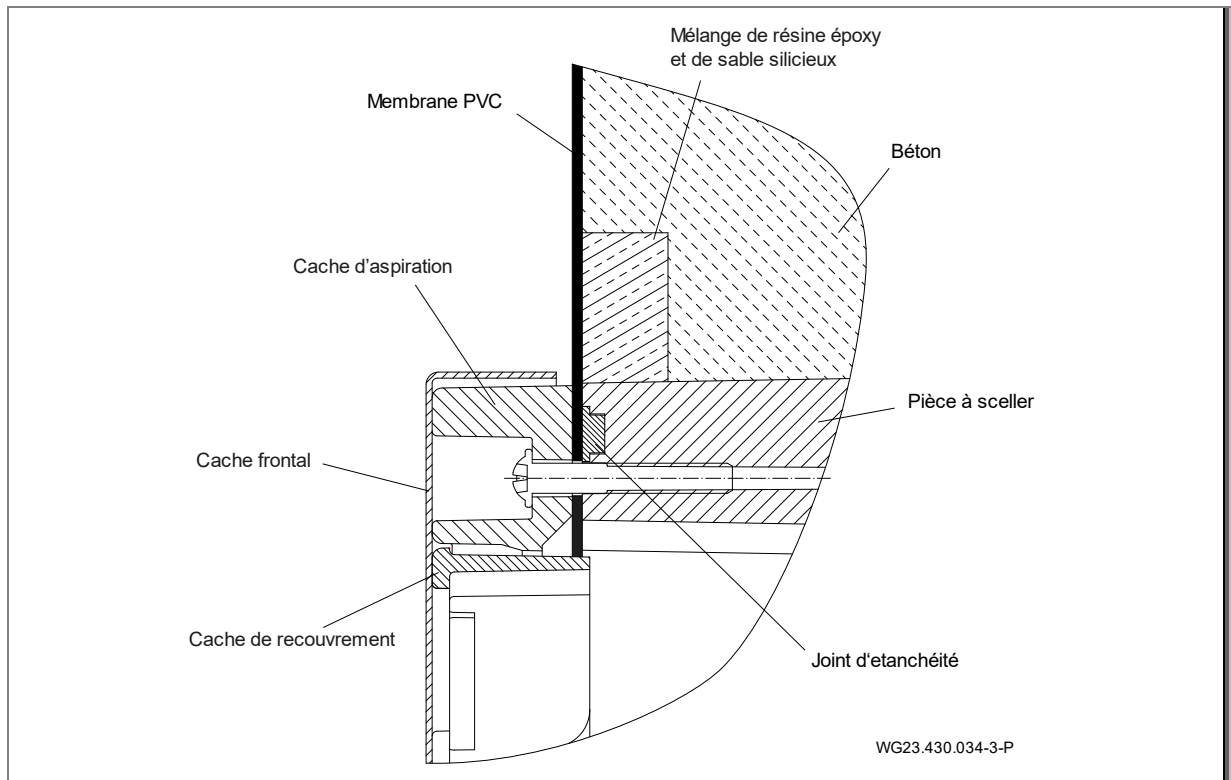


Fig. 3

Piscine structure béton carrelé

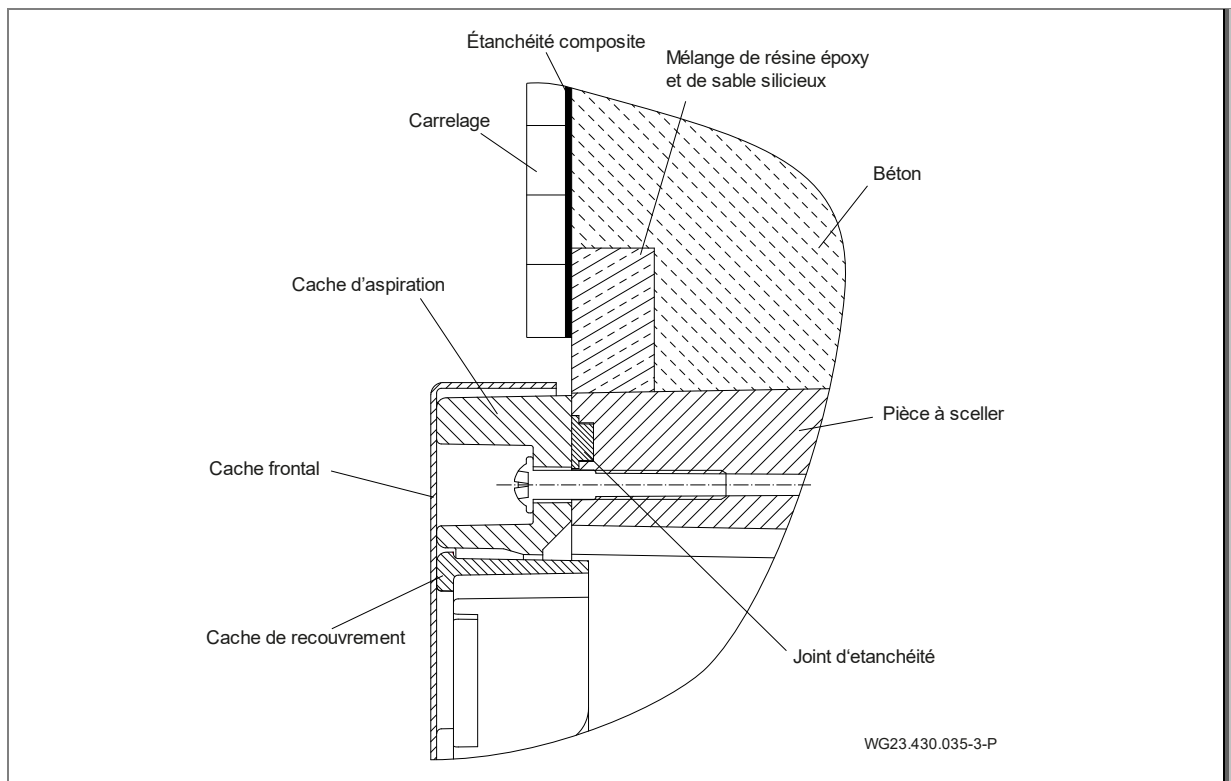


Fig. 4

Orifice pour bassins en béton/coffrage

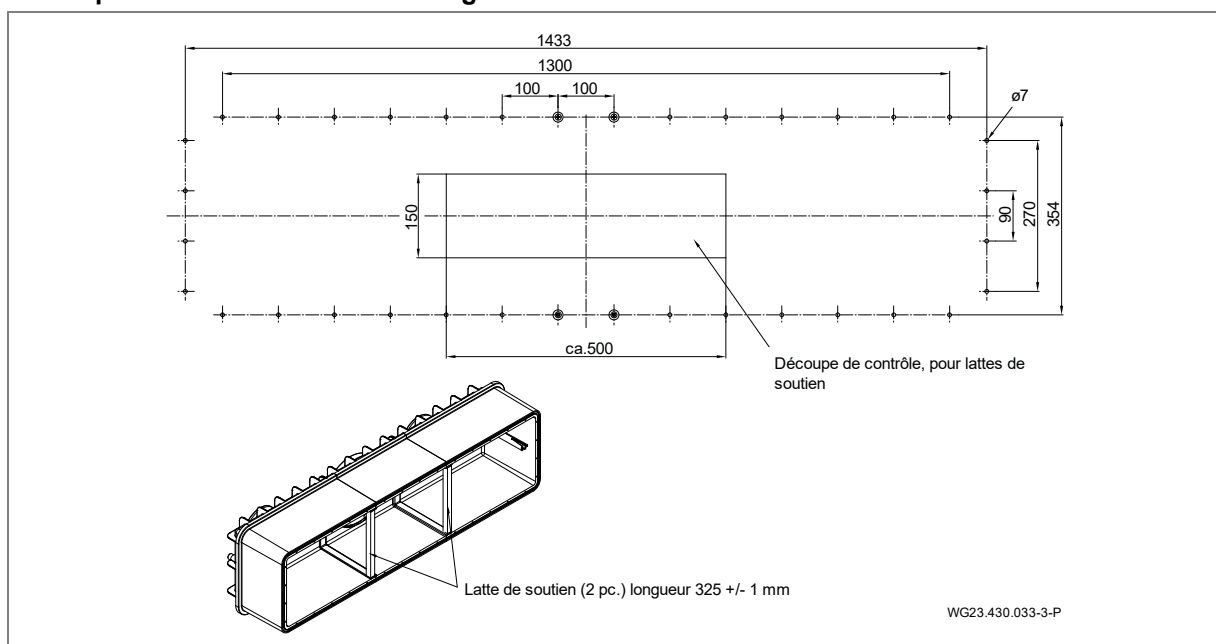


Fig. 5

Montage sur le coffrage d'une piscine à structure béton

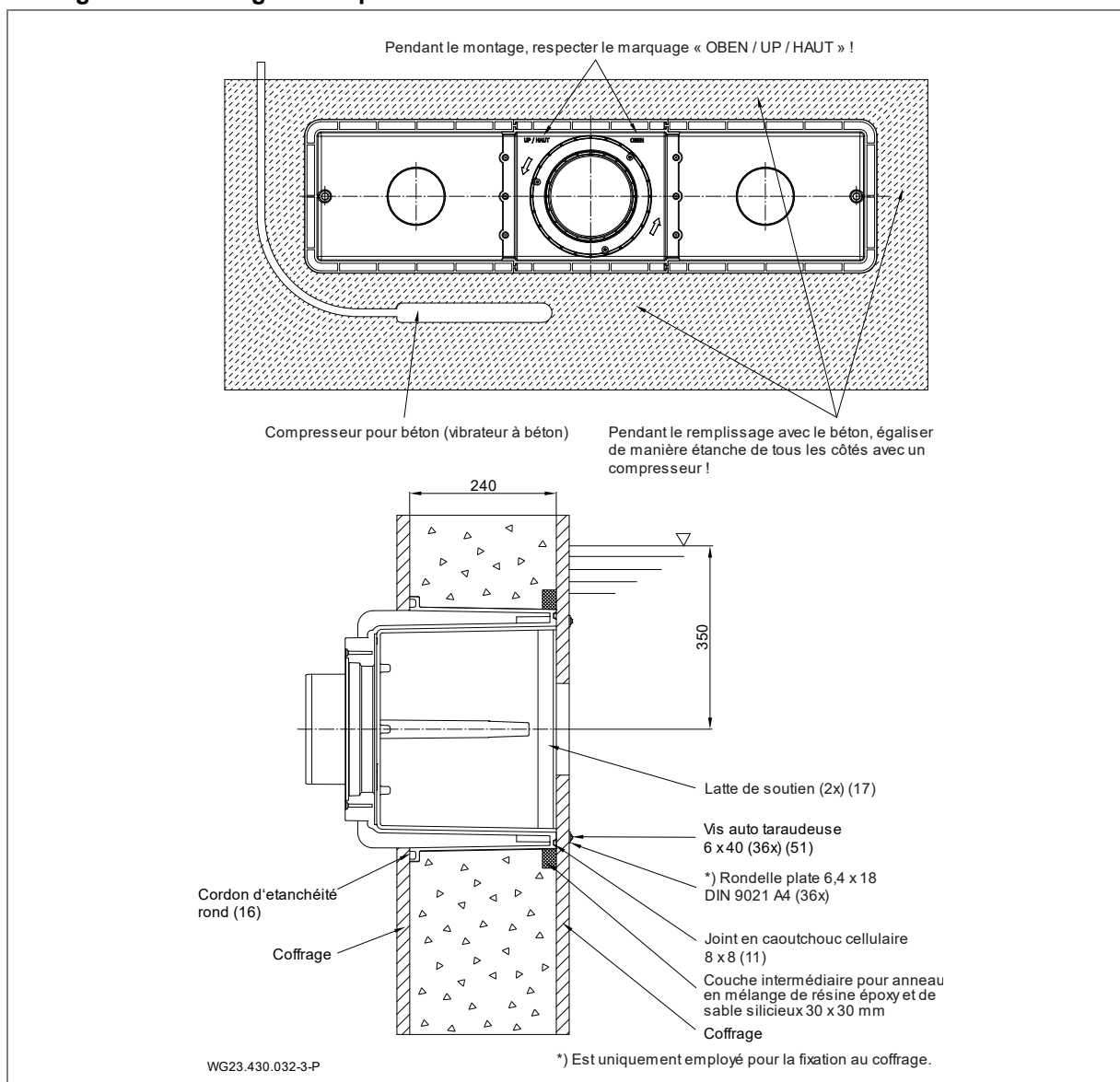


Fig. 6

Montage du boîtier de montage dans un bassin en béton ou carrelé

AVIS

Pour l'étanchement par rapport au mur en béton, il est recommandé de créer un anneau en résine époxy / sable siliceux sur tout le pourtour de la paroi extérieure côté bassin du boîtier (1). Voir "Fig. 8", page 17

→ Avant le montage, appliquer une couche intermédiaire résistante au béton 30 x 30 mm sur le coffrage sur le boîtier.

1. Profondeur de montage : le centre du boîtier de montage (1) doit être monté 35 cm au-dessous de la surface de l'eau.
 2. Percer les trous de fixation conformément au gabarit sur le coffrage.
 3. Coincer les lattes de soutien (17) entre les deux chevauchements de la face intérieure du boîtier.
 4. Enfoncez à la main le joint en caoutchouc cellulaire (11) sans traction le long de la rainure sur le boîtier (1). Fixer au sol avec une goutte de colle à prise rapide.
 5. Insérer le joint torique d'étanchéité (16) dans la rainure du boîtier.
 6. Orienter le boîtier de montage (1) en respectant le marquage « OBEN / UP / HAUT » puis le fixer avec les vis autotaraudeuses (51) au coffrage.
- La découpe rectangulaire dans le coffrage est facultative. Celle-ci sert au contrôle, au positionnement correct ou encore au montage ultérieur des lattes de soutien.
- Pendant les travaux de bétonnage, veiller à remplir le béton de bas en haut et à l'égaliser et à l'armer plusieurs fois de manière étanche de tous les côtés avec un compresseur.
7. Après le durcissement du béton, retirer proprement la couche intermédiaire puis boucher les trous avec un mélange de résine époxy / sable siliceux à fleur de la face avant.
 8. Visser le cache d'aspiration par la face intérieure du bassin à l'aide de 36 vis autotaraudeuses (51) avec le boîtier (1) avec un couple de 6 Nm.

AVIS

- Observer le temps de durcissement pour le béton !
- L'étanchement devrait être effectué conformément à la norme pour piscines DIN 18535 sous forme d'étanchéité composite.

Schéma de montage pour le montage dans un bassin en béton revêtu d'un film plastique (a)

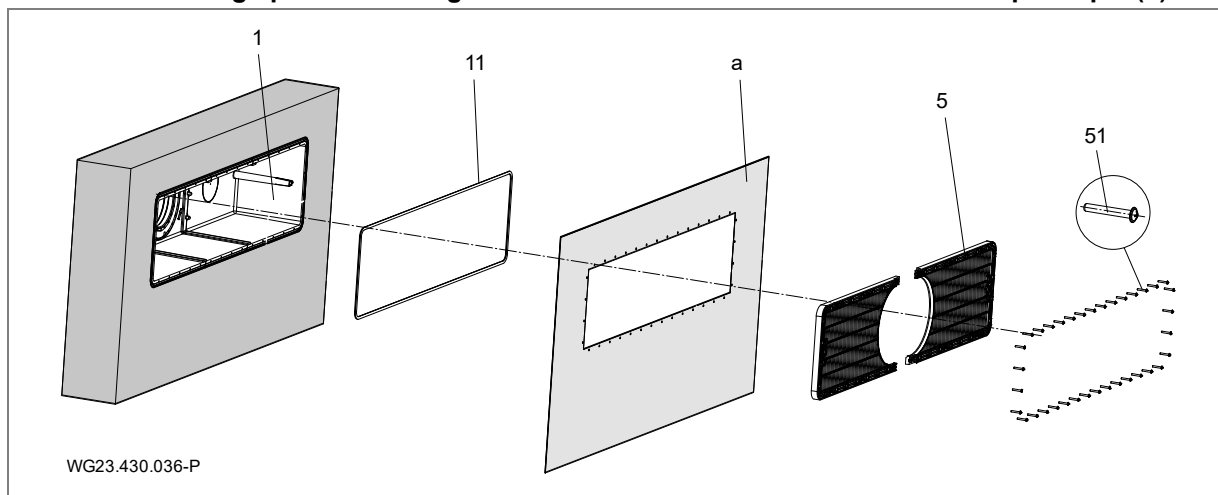


Fig. 7

AVIS

Remarque pour bassins en béton revêtu d'un film plastique

- Le film plastique (a) est pressé par le cache (5) contre le boîtier de montage (1) avec joint en caoutchouc cellulaire (11) monté.
- Pour les bassins de piscine revêtus d'un film plastique, il est recommandé de réduire la taille de la découpe rectangulaire sur tout le pourtour afin d'agrandir la distance par rapport à la perforation.
- Le film plastique qui dépasse peut être collé sur la face intérieure du boîtier.

Schéma de montage pour un bassin en béton carrelé

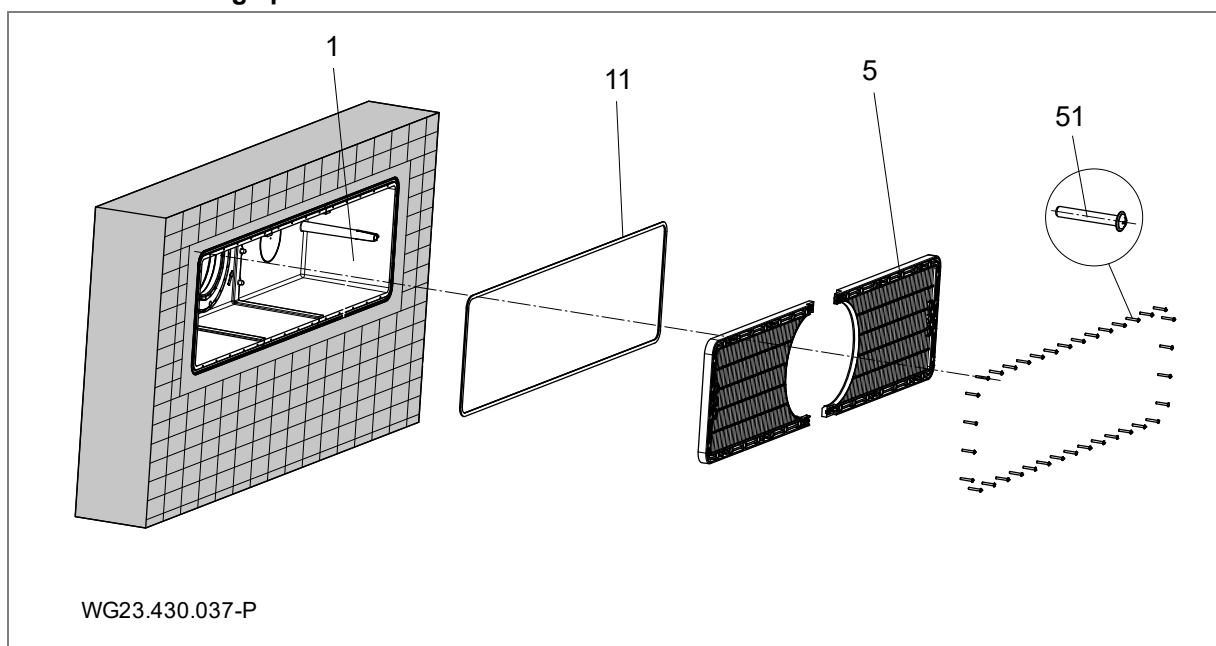


Fig. 8

AVIS

Remarques pour bassins en béton carrelés

- ➔ Après le durcissement du béton, le carrelage peut être posé autour du cache avec une distance d'env. 1 cm.
- ➔ L'étanchement doit être effectué conformément à la norme pour piscines DIN 18535 sous forme d'étanchéité composite.

5.2.2 Remarque à propos du montage de bassins en acier inoxydable / revêtus d'un film plastique

Piscine à membrane PVC

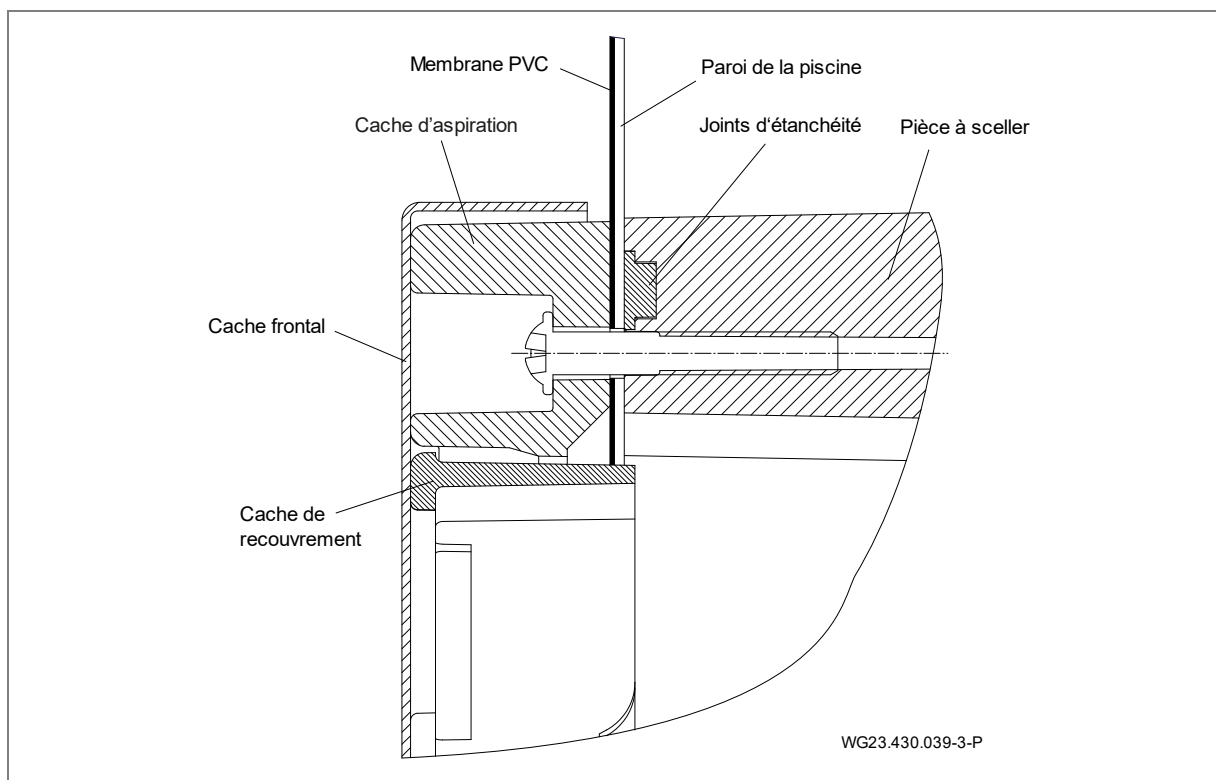


Fig. 9

Bassins en acier inoxydable / en plastique

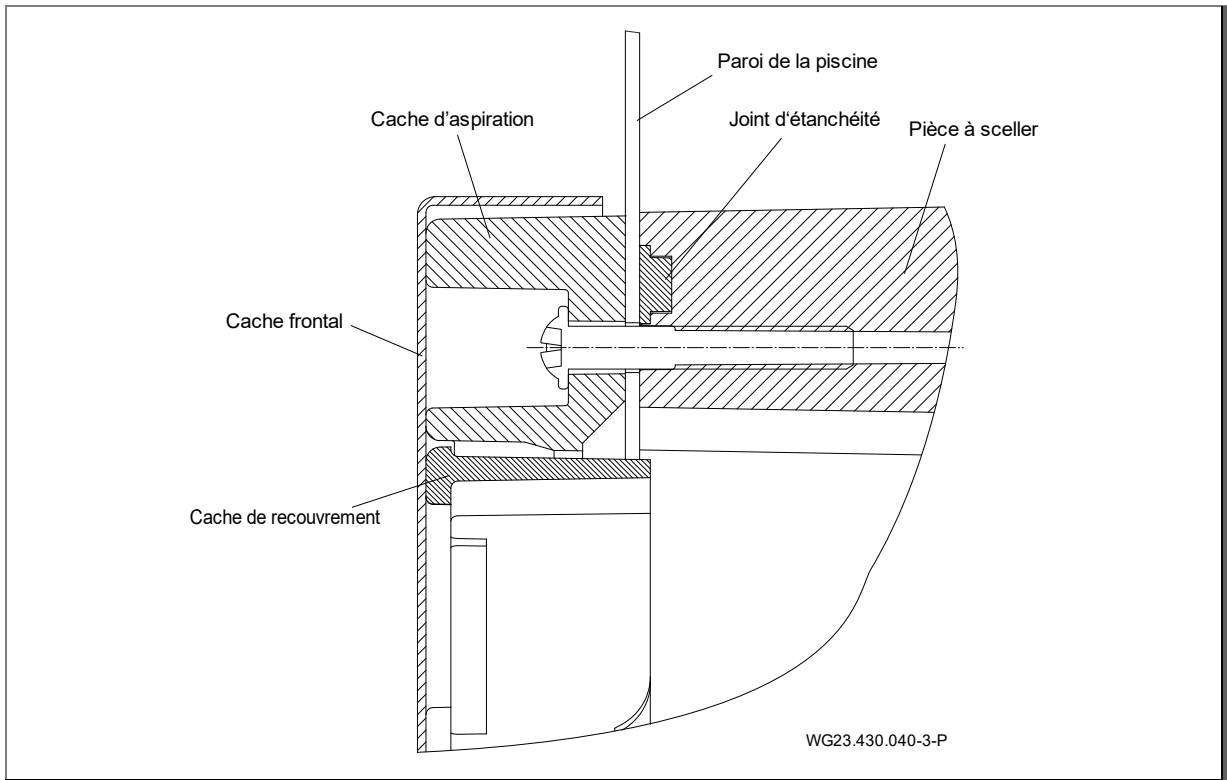


Fig. 10

Découpe du bassin pour bassins en acier inoxydable / revêtus d'un film plastique

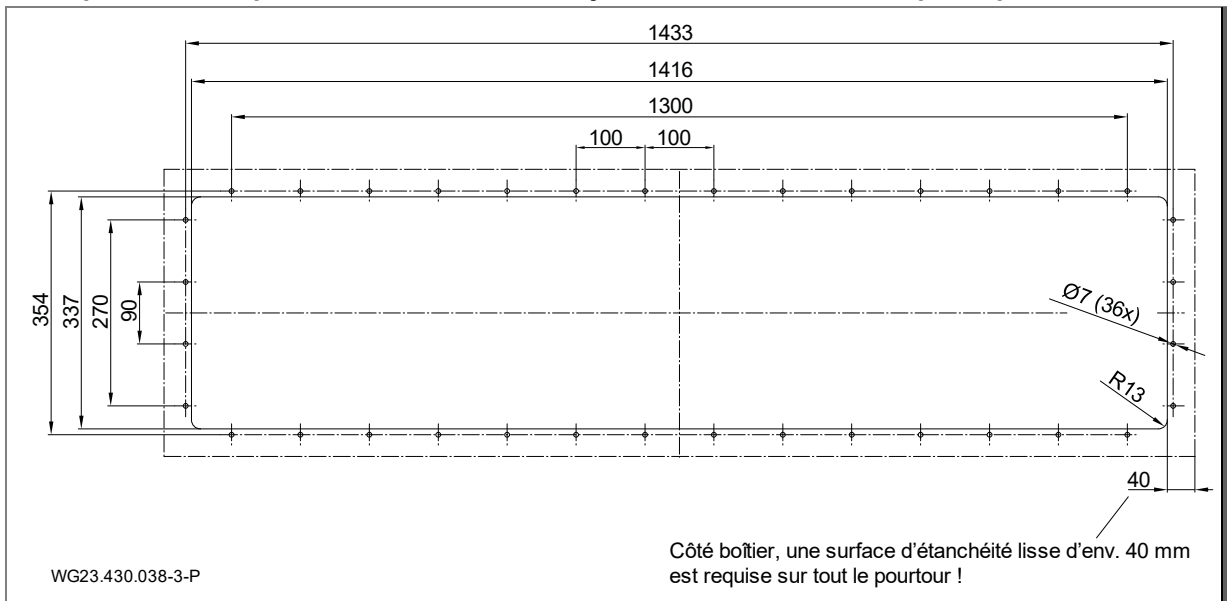


Fig. 11

Montage du boîtier de montage dans un bassins en acier inoxydable ou en plastique (b)

1. Profondeur de montage : le centre du boîtier de montage (1) doit être monté 35 cm au-dessous de la surface de l'eau.
2. Percer les trous de fixation et la découpe conformément au gabarit sur la paroi du coffrage.

AVIS

Pour les bassins de piscine revêtus d'un film plastique, il est recommandé de réduire la taille de la découpe rectangulaire sur tout le pourtour afin d'agrandir la distance par rapport à la perforation. Le film plastique qui dépasse peut être collé sur la face intérieure du boîtier.

3. Coincer les lattes de soutien (17) entre les deux chevauchements de la face intérieure du boîtier.
4. Enfoncer à la main le joint en caoutchouc cellulaire (11) sans traction le long de la rainure sur le boîtier (1). Fixer au sol avec une goutte de colle à prise rapide.
5. Orienter le boîtier de montage (1) en respectant le marquage « OBEN / UP / HAUT » au niveau du perçages sur la paroi extérieure.
6. Visser le cache d'aspiration (5) par la face intérieure du bassin à l'aide de 36 vis autotaraudeuses (51) avec le boîtier (1) sur la paroi de la piscine avec un couple de 6 Nm.

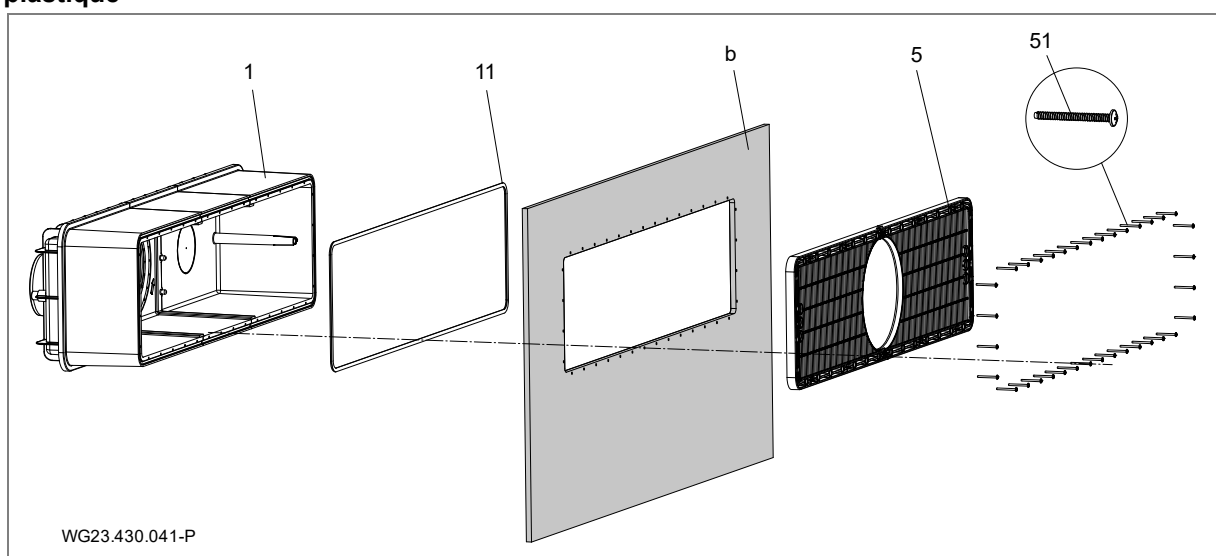
Schéma de montage pour le montage dans un bassin revêtu d'un film plastique / en acier ou en plastique

Fig. 12

5.2.3 Gaine de protection des câbles

1. Dégraisser la tubulure de raccordement (d, Voir "Fig. 16", page 22) sur le boîtier en plastique (1) et la douille de raccordement de la gaine de protection des câbles (12) avec un nettoyant pour PVC-U / ABS.
2. Appliquer de la colle pour PVC-U / ABS sur les deux côtés puis assembler ou coller ensemble.

5.2.4 Compartiment de l'installation

L'installation doit être montée dans un compartiment attenant au bord du bassin. Une aération et une ventilation irréprochables ainsi qu'un siphon de sol aux dimensions appropriées doivent être disponibles dans le local d'installation. Prévoir une possibilité de fixation pour le convertisseur de fréquence et l'armoire de distribution ainsi qu'une gaine de protection pour les câbles (si possible au-dessus du niveau de l'eau). Un raccordement pour une compensation de potentiel doit être disponible dans le compartiment. Voir "Fig. 17", page 22.

Un espace suffisant doit être disponible pour le montage et le démontage du moteur et de l'unité d'entraînement.

5.2.5 Commande électrique

Le coffret de commande pour l'installation à contrecourant doit être installé dans un local sec. Les câbles d'alimentation et l'installation doivent être raccordés conformément au schéma de connexions joint. Observer les prescriptions applicables (VDE). L'interrupteur différentiel doit impérativement être du type « B ».

Mise en service uniquement avec coffret de commande fermé et convertisseur de fréquence fermé ! Employer les câbles fournis. Des détails à propos des câbles sont fournis dans un plan d'ensemble distinct dans le chapitre 5.4.

5.3 Montage final (Personnel qualifié)

⚠ AVERTISSEMENT

Danger de blessures en cas d'aspiration / effet d'aspiration en l'absence de montage des pièces du cache !

➔ Impérativement monter toutes les pièces du cache.

En cas de dommages résultant d'un non-respect des instructions ou d'un montage incorrect, la garantie expire et toute prétention à indemnité sera déchuë !

5.3.1 Montage de boutons-poussoirs piézo

1. Faire passer les trois câbles à travers le guidage cylindrique du cache d'aspiration (5) et du boîtier de montage (1).
2. Enfoncer à fond le bouton piézoélectrique (64) avec respectivement deux joints toriques montés (65). Le cas échéant, graisser le joint torique pour faciliter le montage.
3. Serrer à fond l'écrou hexagonal du passe-câble à vis.

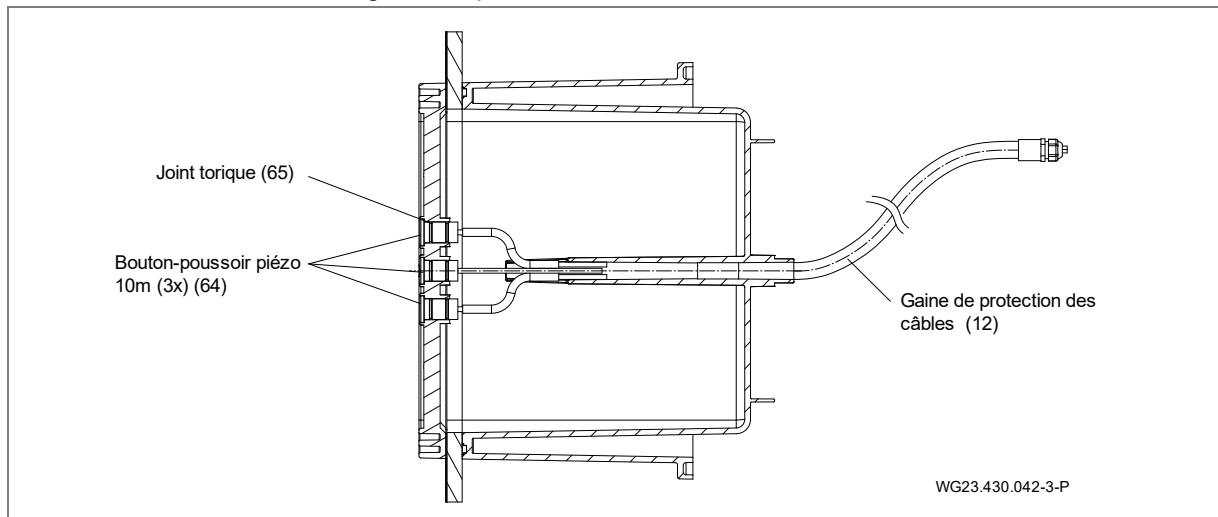


Fig. 13

5.3.2 Montage de l'unité de la buse

1. Installer l'unité de la buse (4) avec ses 3 dômes de fixation dans l'évidement cylindrique du centrage du boîtier / de la bride.
2. Serrer les trois vis autotaraudeuses (6x40 (46)) avec un couple de 6 Nm.

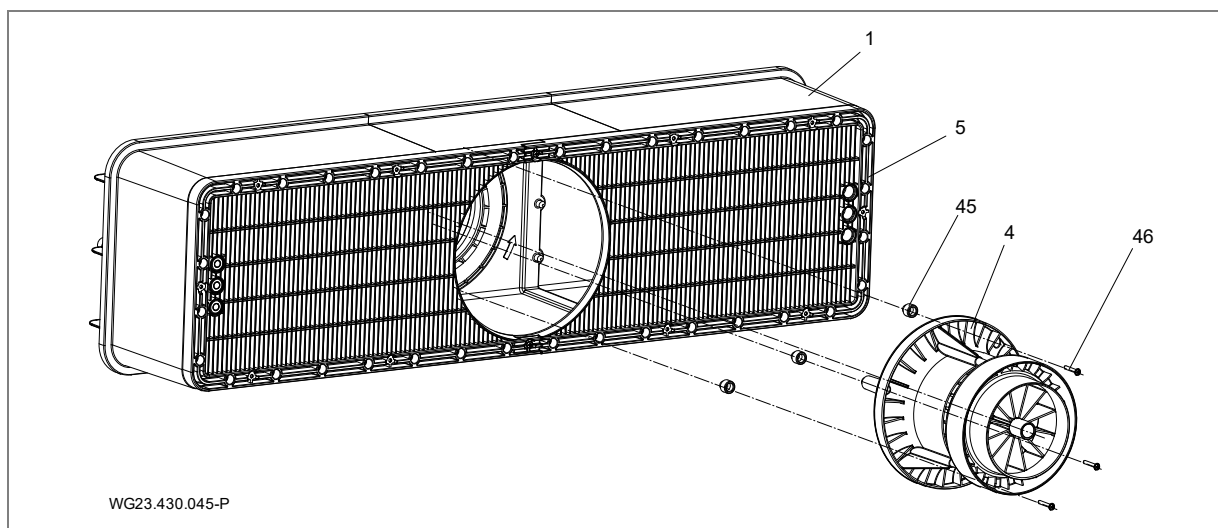


Fig. 14

AVIS

Si l'épaisseur de la paroi de la piscine est comprise entre 3,5 mm et max. 27 mm, installer des adaptateurs appropriés (45) entre le boîtier et l'unité de la buse (4).

Choisir la hauteur de l'adaptateur en veillant à ce qu'aucune fente de plus de 8 mm ne subsiste après le montage du cache circulaire (52) lorsque la buse sphérique (42) est inclinée au maximum.

Les kits de commande suivants doivent être employés à partir d'une épaisseur de paroi de 7 mm :

Épaisseur de paroi (mm)	Type d'adaptateur	Longueur des vis (mm)	Kit de commande
0 à 3,5	-	40	-
Plus de 3,5 à 7	Disque 3,5	40	-
Plus de 7 à 11,5	Disque 7	50	1
Plus de 11,5 à 14	C	50	1
Plus de 14 à 17,5	D	50	1
Plus de 17,5 à 21	E	60	2
Plus de 21 à 24	F	60	2
Plus de 24 à 27	G	60	2

5.3.3 Montage du cache de recouvrement

1. Clipser le cache de recouvrement (52) avec le marquage « Haut » dans le cache d'aspiration (5).

5.3.4 Montage du cache en acier inoxydable

1. Retirer deux vis de fixation (6 x 22) du cache d'aspiration (5).
2. Aligner le cache en acier inoxydable (55) par rapport au cache d'aspiration (5).
3. Fixer les 12 vis autotaraudeuses 6 x 22 (56) avec un couple de 6 Nm.

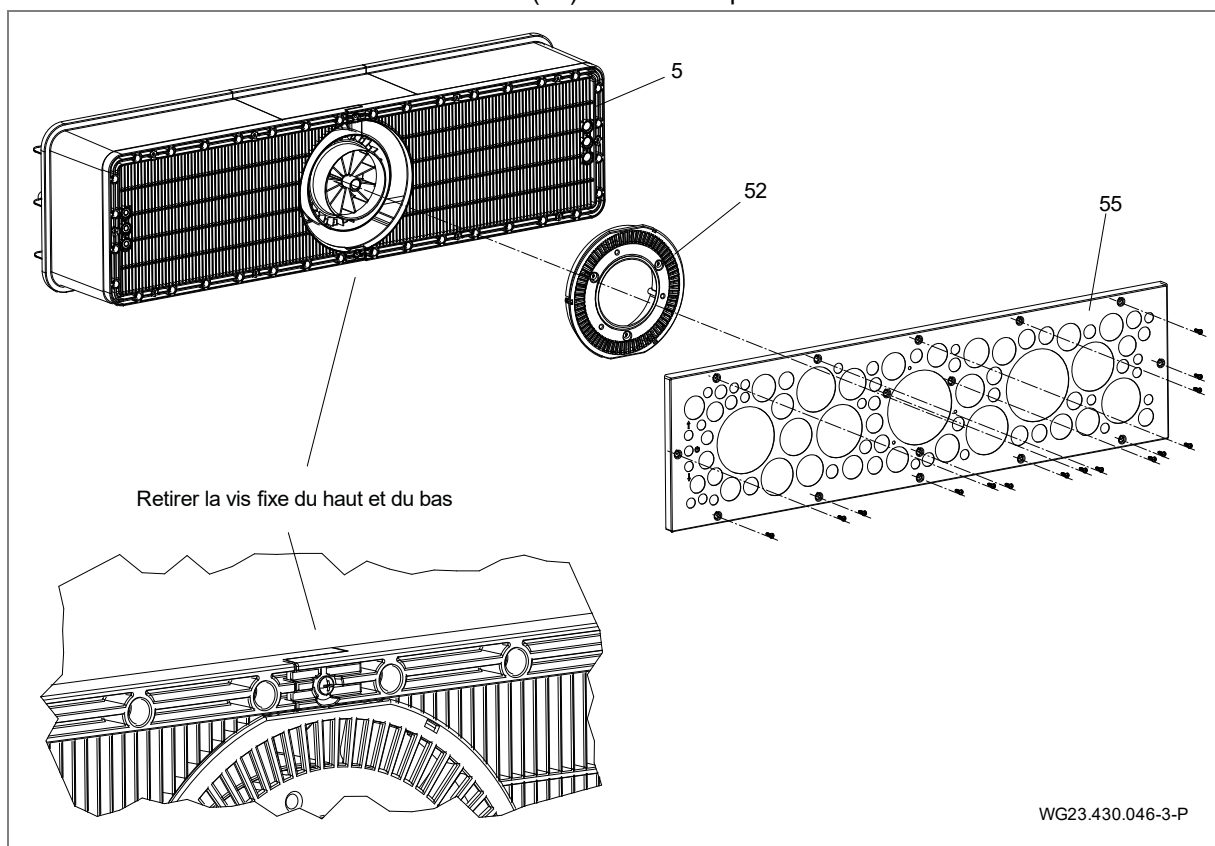


Fig. 15

5.3.5 Montage de l'unité d'entraînement

1. Enfiler le joint torique (36) sur l'unité de l'hélice (3).
2. Installer l'unité de l'hélice (3) avec les goupilles d'orientation en position 6 h sur le centrage du boîtier / de la bride.
3. Serrer à fond 10 vis autotaraudeuses à six pans creux (7x48 (37)) avec un couple de 8 Nm.

5.3.6 Montage de l'unité du moteur

1. Installer le groupe moteur complet (2) sur le centrage du boîtier d'étanchéité (31) en veillant à ce que la fiche du moteur se trouve en haut.
2. Serrer à fond 6 vis autotaraudeuses à six pans creux (7 x 48 (29)) avec un couple de 9 Nm.

⚠ ATTENTION

Danger de blessures émanant des forces magnétiques.

➔ Être attentif à ce point pendant le montage / démontage du groupe moteur !

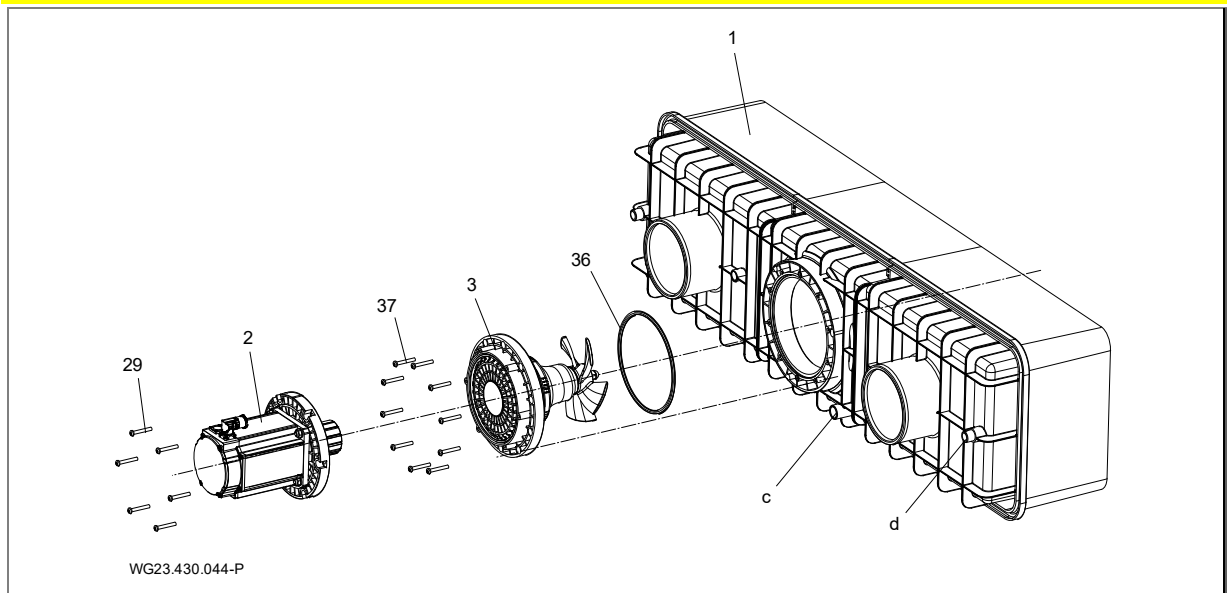


Fig. 16

5.3.7 Possibilité d'utilisation de la tubulure de raccordement (paroi arrière)

La tubulure de raccordement (c) peut être employée pour :

- l'hivernage actif
- la circulation, la prévention de la stagnation d'eau dans le boîtier de montage
- le vidage

5.3.8 Exemple d'installation

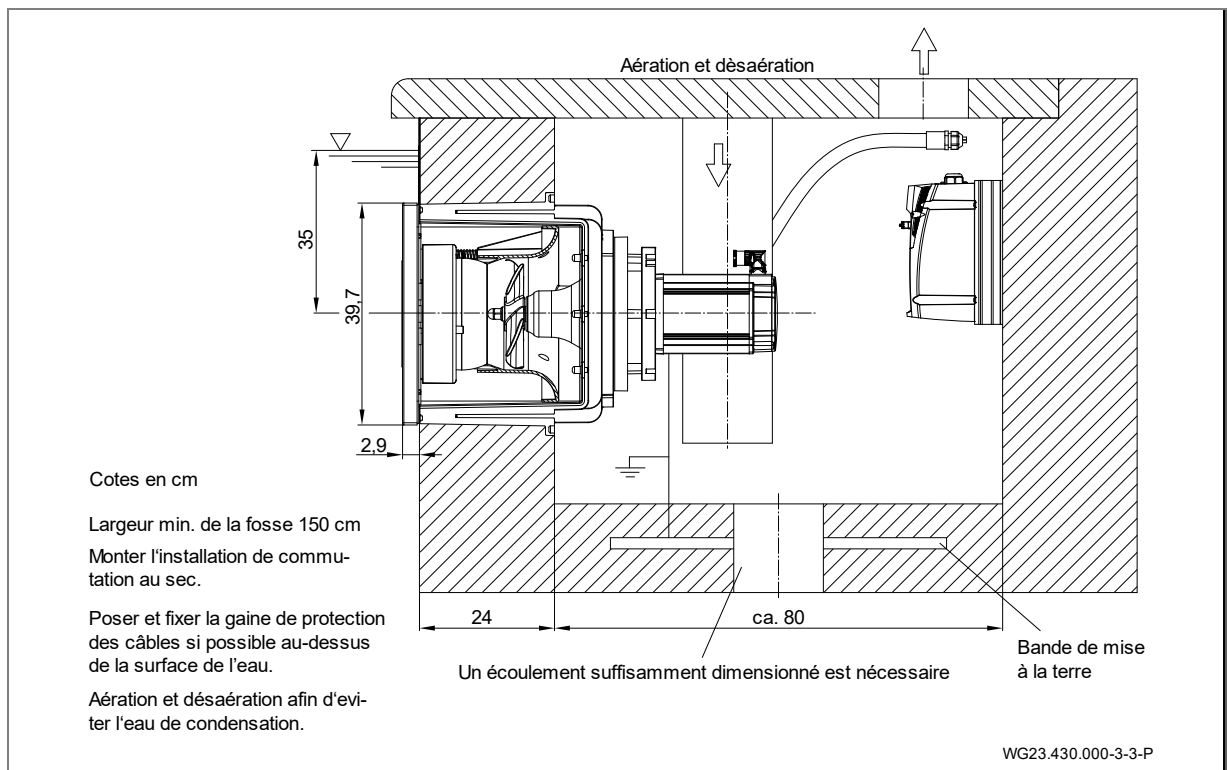


Fig. 17

5.4 Branchement électrique (Personnel qualifié)

⚠ AVERTISSEMENT

Danger de mort en cas de branchement électrique incorrect !

- La résistance CPT dans le moteur doit être intégrée de la manière prévue au convertisseur de fréquence !
- Il est interdit de la ponter ou de la manipuler d'une manière quelconque.
- Cela vaut également pendant la mise en service et les réparations.
- Pour l'intégration d'autres contacteurs de sécurité au circuit d'arrêt du convertisseur de fréquence (TRIP CF), contacter le fabricant.

⚠ AVERTISSEMENT

Danger d'électrocution en raison de la charge résiduelle des condensateurs du convertisseur de fréquence !

- Après la déconnexion et un temps d'attente de 10 minutes, les travaux sont autorisés sur les bornes du circuit du courant de charge.

⚠ AVERTISSEMENT

Risque d'électrocution dû à un mauvais branchement !

- Les raccordements et connexions électriques doivent toujours être réalisés par du personnel qualifié agréé.
- Respecter les directives VDE et EVU du fournisseur et du distributeur d'énergie.
- Monter l'installation pour bassin de natation et autres zones de protection selon DIN VDE 0100-702.

⚠ AVERTISSEMENT

Risque de décharge électrique due à la tension sur le corps de pompe!

- Pour les pompes équipées d'un moteur triphasé sans disjoncteur magnéto thermique dans le bobinage, installer un dispositif de protection de moteur réglé de manière correcte. Respecter pour cela les indications sur la plaque signalétique apposée sur le produit.
- Installer un dispositif de coupure de l'alimentation électrique avec une ouverture minimum de contact de 3 mm par pôle.
- Protéger le circuit électrique avec un disjoncteur différentiel, sensible à tous les courants type B, courant différentiel résiduel nominal $I_{FN} \leq 30$ mA.
- N'utiliser que des câbles adaptés conformément aux directives locales.
- Adapter la section minimale des câbles électriques de la puissance du moteur et la longueur des câbles.
- Ne pas plier et ne pas écraser les câbles.
- En cas de situations dangereuses, prévoir l'installation d'un interrupteur d'arrêt d'urgence conformément à la norme DIN EN 809. Le constructeur/l'exploitant doit se décider conformément à cette norme.
- Les câbles fournis ne sont pas homologués pour une pose dans le sol. Le tuyau vide FFKuS-EM-F 25 ou, pour un passage plus facile, FFKuS-EM-F 32 est recommandé. Ceux-ci conviendraient également à un scellement dans le béton.

5.4.1 Branchement électrique de l'installation à contrecourant

- Le circuit est partiellement câblé et prêt au raccordement. Les raccords encore manquants doivent être réalisés par le client.
- Le convertisseur de fréquence doit uniquement être monté au niveau des perçages existants.

Raccordement à la charge du client :

- Disjoncteur différentiel $I_{FN} \leq 30$ mA, sensible à tous les courants type B
- La protection par fusibles et la pose des conduites sont à réaliser conformément aux normes en vigueur et aux conditions locales (longueur des câbles, température ambiante, type de pose, etc.). Il s'agit notamment des normes DIN VDE 0100, partie 400, et DIN VDE 0100, partie 500. Le courant nominal de la pompe doit également être pris en compte.
- Nous recommandons d'utiliser un type de coupe-circuit automatique possédant une caractéristique de déclenchement pour des courants de démarrage plus élevés (moteurs, pompes).

AVIS

Les câbles doivent être disposés de manière à minimiser l'influence des perturbations électromagnétiques et à respecter les exigences concernant la séparation du câblage sous tension et du câble de commande.

- Capacité de commutation en cas de court-circuit $I_{cw} \leq 6 \text{ kA}$
- Bouton d'arrêt d'urgence, commutation sur tous les pôles, avec marquages 0 et 1
- Câbles du distributeur d'alimentation électrique (branchement domestique) vers le coffret de commande : H07RN-F, 5G 2,5 (la section varie en fonction du type de pose)
- Câbles du coffret de commande vers le convertisseur de fréquence (mise en marche / arrêt) : H07RN-F, 4G 2,5 (la section varie en fonction du type de pose)
- ➔ Pour la compensation de potentiel, prévoir une compensation de potentiel de protection supplémentaire sur le moteur, qui est reliée au ruban de mise à la terre.

De plus amples informations sont disponibles sur les schémas de raccordement. Les pièces susmentionnées ne sont pas comprises dans l'étendue de livraison et doivent être fournies par le client lors de l'installation.

5.4.2 Montage mural du coffret de commande

Le montage mural du coffret de commande ne doit être effectué qu'à l'aide des alésages prévus à cet effet. Une autre fixation n'est pas autorisée.

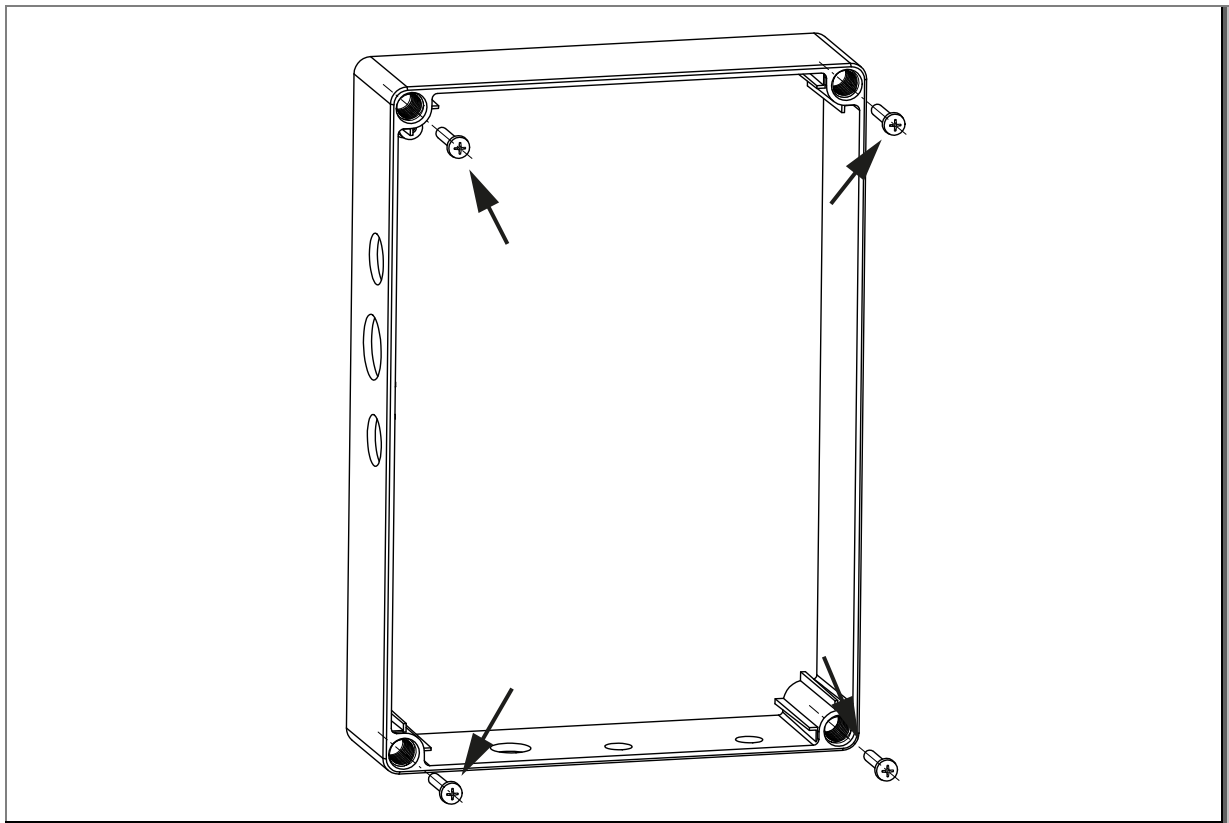


Fig. 18

5.4.3 Schéma de raccordement

Le graphique suivant contient une vue d'ensemble du câblage du branchement complet. Le câblage à la charge du client du câble du moteur et des câbles de commande est expliqué dans différents chapitres.

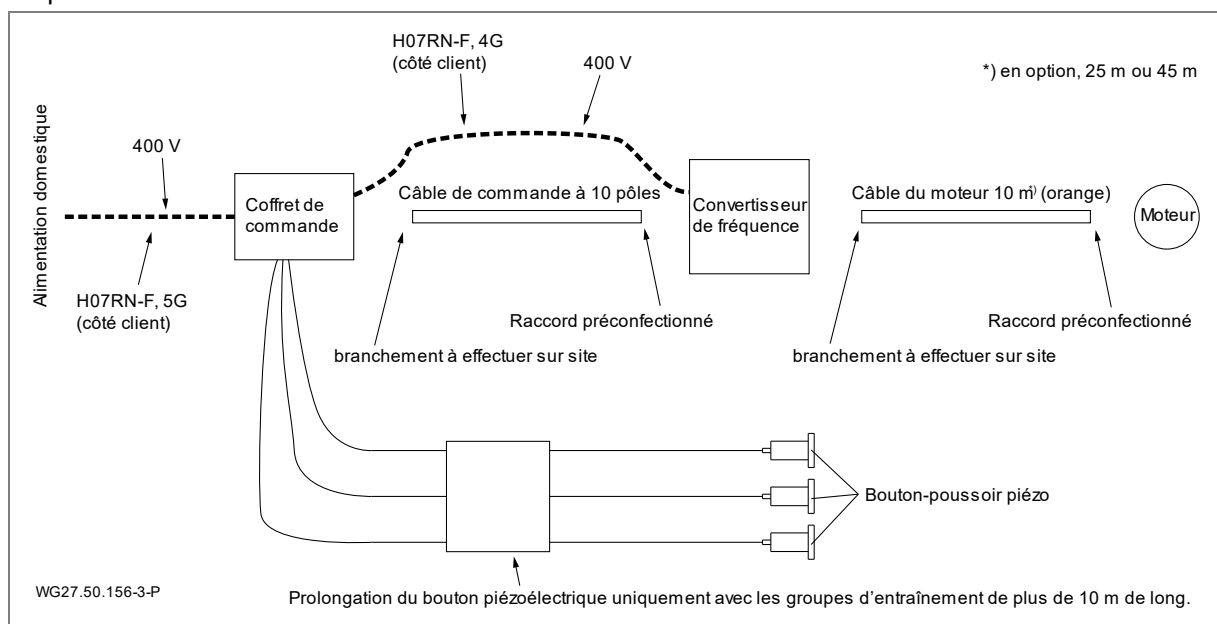


Fig. 19

5.4.4 Préparation des câbles de commande

1. Le cas échéant, raccourcir les câbles de commande à la longueur requise (extrémité côté client).
2. Dénuder les câbles de commande sur env. 15 cm.
3. Sectionner le blindage avec précaution.
4. Monter les cosses de fil sur les fils.
5. Procéder au câblage conformément au schéma de connexions.

5.4.5 Schéma de connexions des câbles de commande

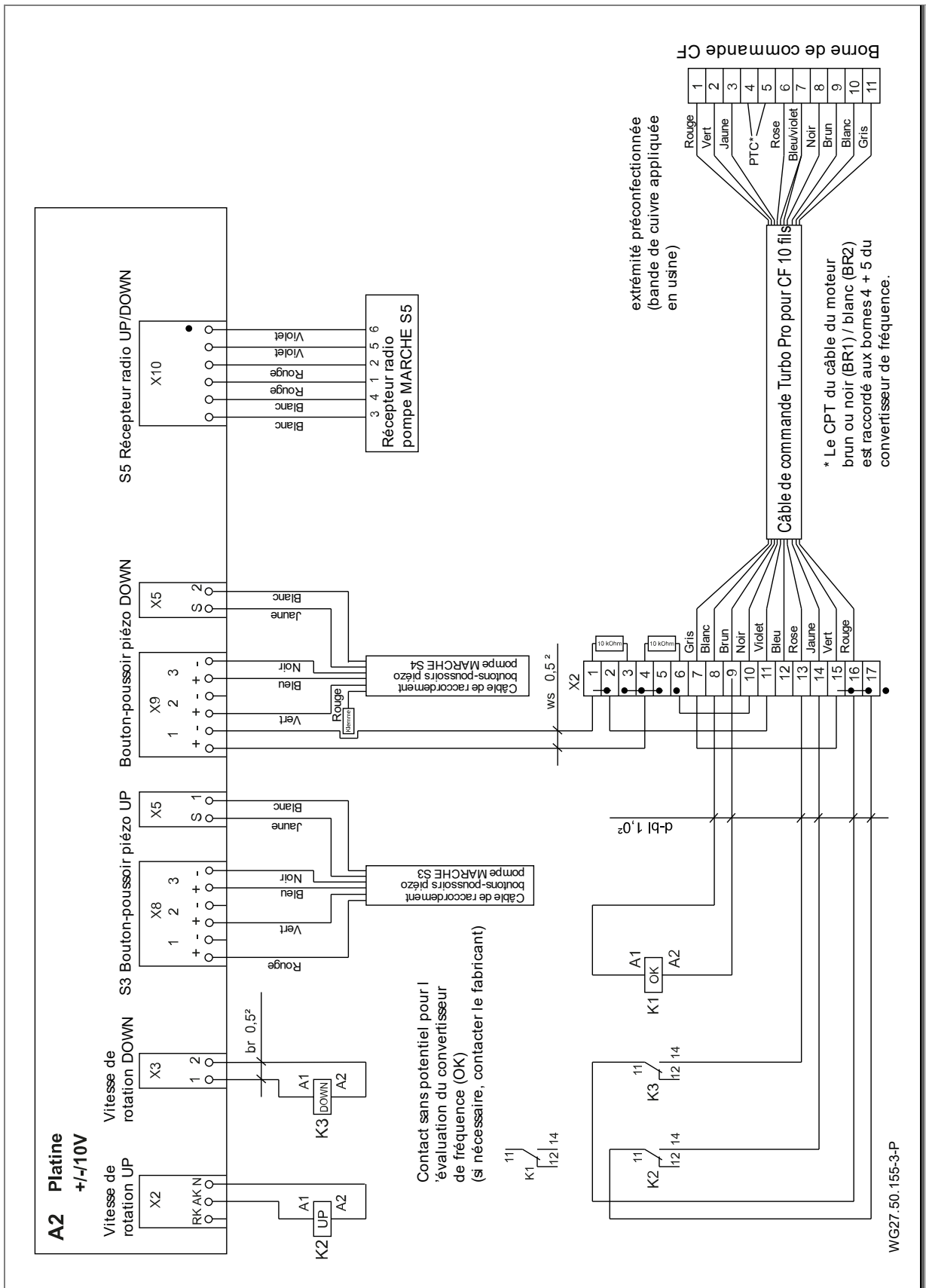


Fig. 20

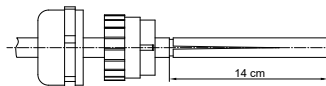
5.4.6 Préparation du câble du moteur

⚠ AVERTISSEMENT

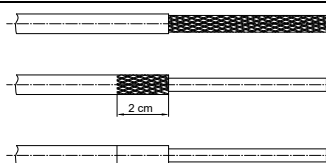
Danger d'électrocution pendant les travaux sur le moteur !

- ➔ Avant le début de l'installation, s'assurer que le moteur est hors tension et que les câbles sont débranchés de la source de courant.
- ➔ Ne jamais brancher ou débrancher le câble tant que le circuit électrique est fermé.

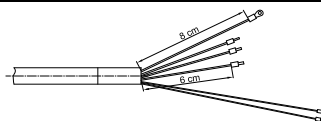
Le câble du moteur doit être préparé en observant la procédure suivante :



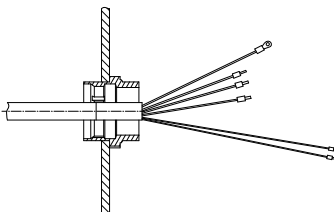
1. Le cas échéant, raccourcir le câble (extrémité côté client).
2. Le capuchon et l'insert en plastique du raccord vissé CEM doivent être emboîtés sur le câble. Les ergots sur la pièce en plastique doivent pointer vers l'extrémité du câble.
3. L'extrémité du câble doit être dénudée sur une longueur de 14 cm. Pour retirer la gaine, celle-ci doit être incisée avec précaution dans le sens de la longueur.



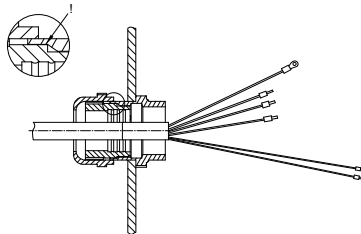
4. Ouvrir le blindage autour des fils et le rabattre vers l'arrière. Découper le blindage sur une longueur de 2 cm.
5. Retirer la gaine en plastique transparent des fils.
6. Coller le ruban en cuivre fourni tout autour sur les 2 cm du blindage de manière à ce que le blindage ne soit plus du tout visible.



7. Raccourcir les 3 fils noirs (U, V, W) à 6 cm. Raccourcir le fil de mise à la terre (jaune / vert) à 8 cm.
8. Retirer le film plastique, la gaine, le film d'aluminium et le blindage des deux fils fins. La longueur reste à 14 cm.
9. Équiper les fils U, V, W avec respectivement une cosse de fil (bleue). Le raccord de mise à la terre doit être muni de la cosse de câble en anneau. Les deux fils fins (brun ou noir (BR1) / blanc (BR2)) doivent être munis des cosses de fil rouges. La cosse de câble en anneau est comprise dans l'étendue de livraison.
10. Découper la corde de protection contre la traction du câble.



11. La partie restante du raccord vissé CEM doit être vissés dans la plaque de passage sur le convertisseur de fréquence. Orienter les griffes des contrécrous fournis vers la plaque de passage. Ne pas retirer la plaque de passage.
 12. Insérer les fils U, V, W dans les fiches. Respecter alors la désignation. Le cas échéant, les contacts à fiche doivent d'abord être ouverts.
 13. Le câble de mise à la terre avec la cosse de câble en anneau est à fixer avec une vis dans le convertisseur de fréquence. La vis doit préalablement être desserrée.
 14. Les fils pour la résistance CPT (brun ou noir (BR1) / blanc (BR2)) doivent être câblés conformément au schéma de connexions. Voir "Fig. 20", page 26
- Avis :** sur le câble à fournir par le client, la mise à la terre doit également comporter une cosse de câble en anneau.



15. Après la fin du câblage, fermer puis serrer à fond le raccord vissé CEM. Veiller à ce que les ergots sur la pièce en plastique s'enclenchent dans les rainures. La pièce en plastique n'est auparavant pas fermement fixée.

- Retirer le capuchon de transport et le joint torique de la fiche du moteur.
- La fiche du moteur peut être tournée.
- La liaison entre le câble et le moteur s'effectue à l'aide d'une fermeture à baïonnette.

En raison des différents lots de câbles, l'extrémité du câble moteur peut porter l'inscription ou la couleur suivante.

Lot 1	Lot 2	Lot 3
vert/jaune	vert/jaune	vert/jaune
U	L1	1
V	L2	2
W	L3	3
brun	noir	noir
blanc	blanc	blanc

5.4.7 Schéma de câblage 3~ 400 V 50 Hz

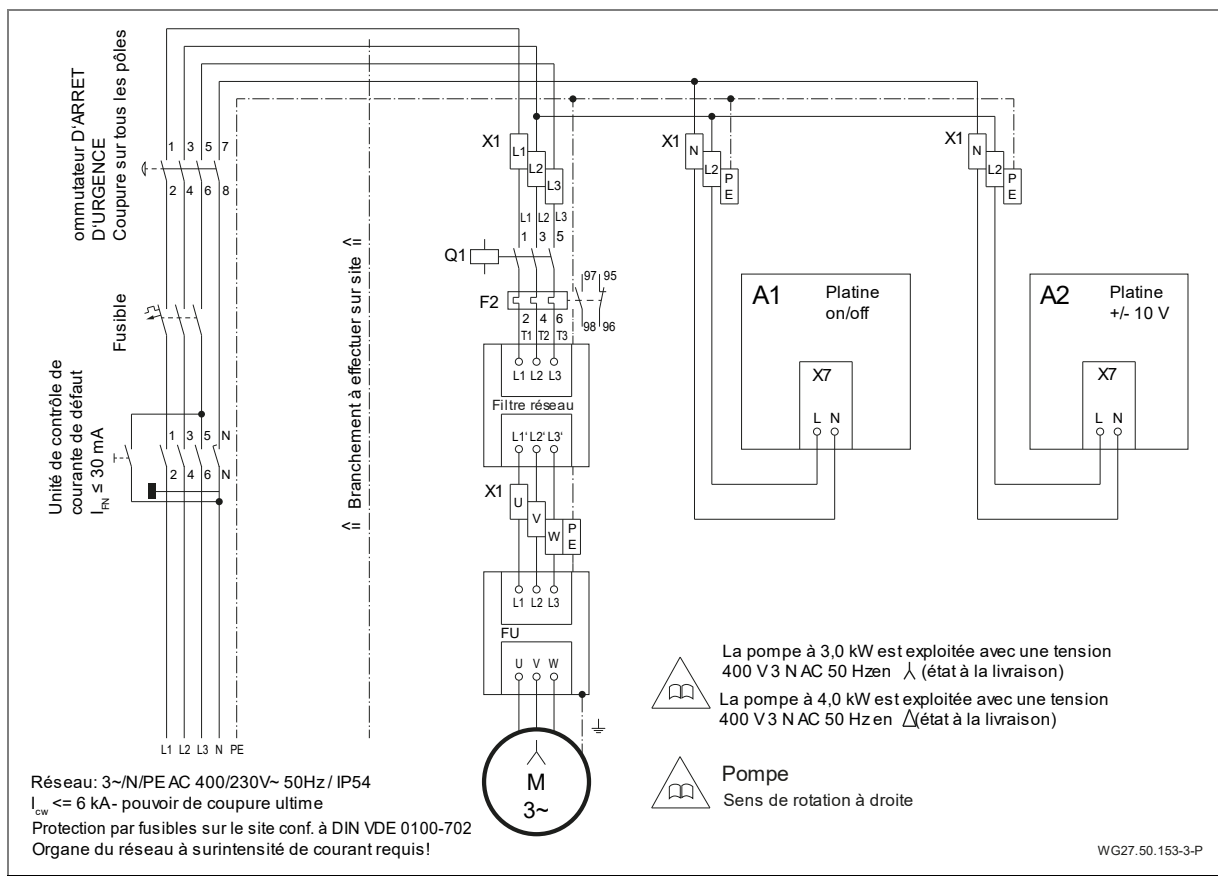


Fig. 21

5.4.8 Schéma de connexions de la platine marche-arrêt

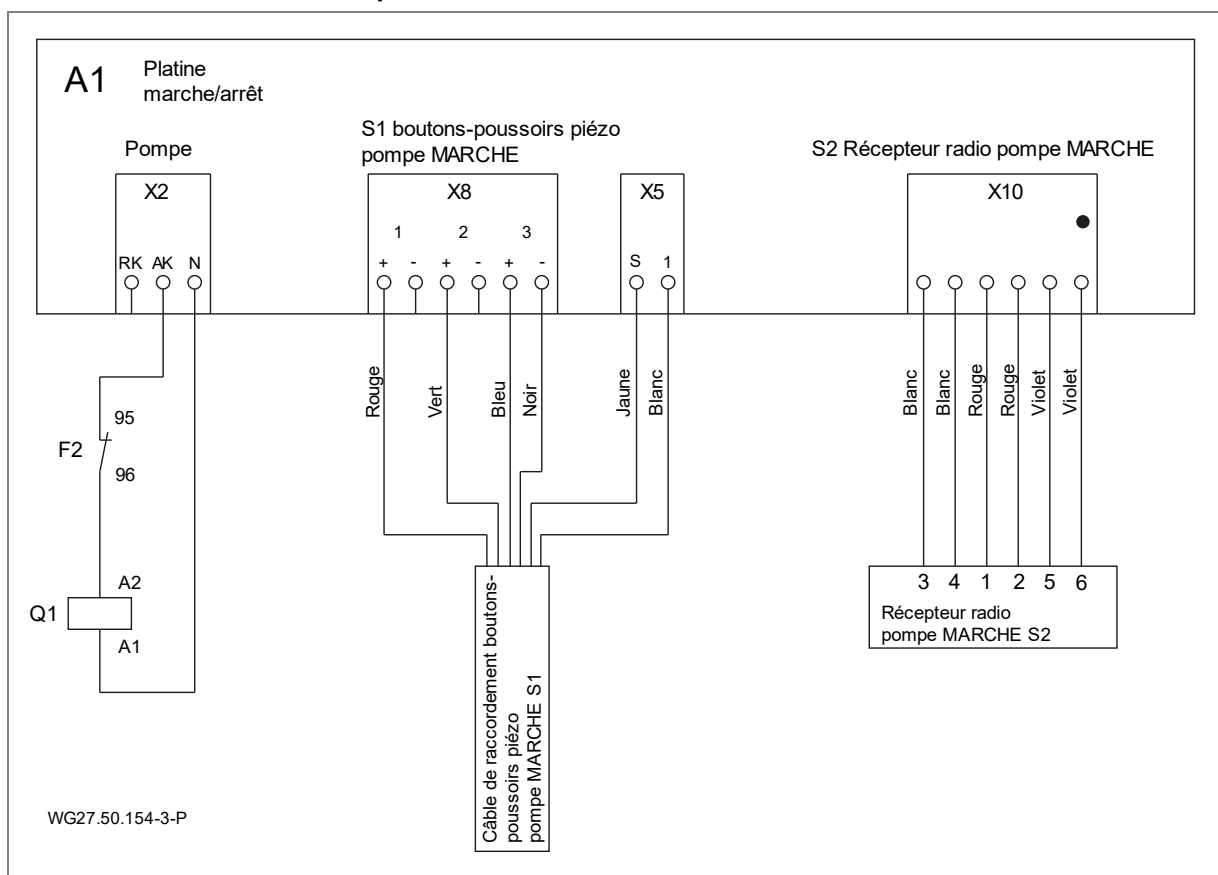


Fig. 22

5.4.9 Raccords du coffret de commande

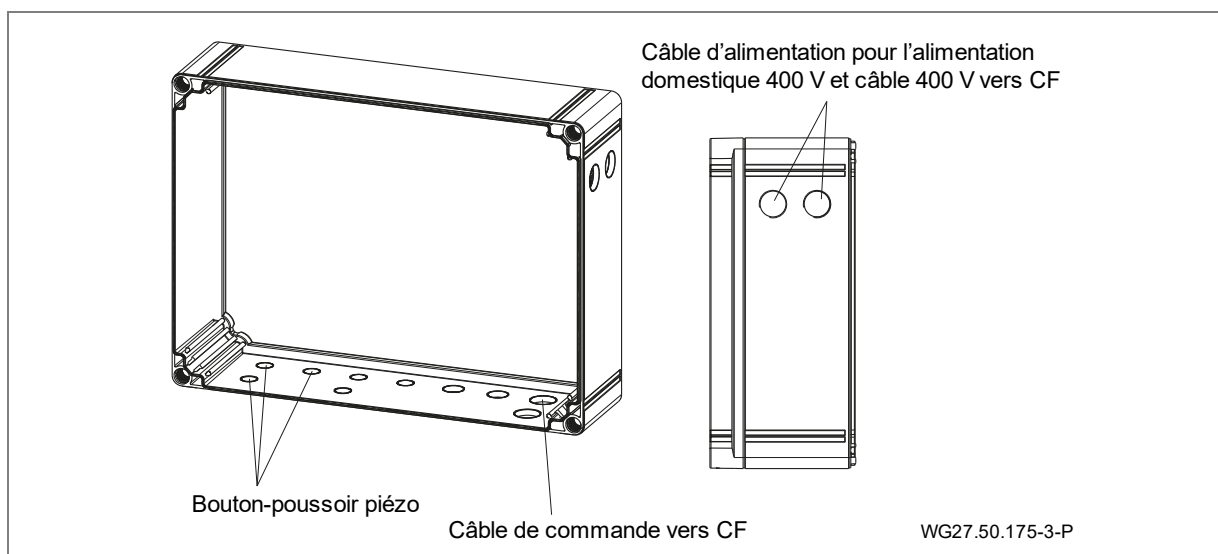
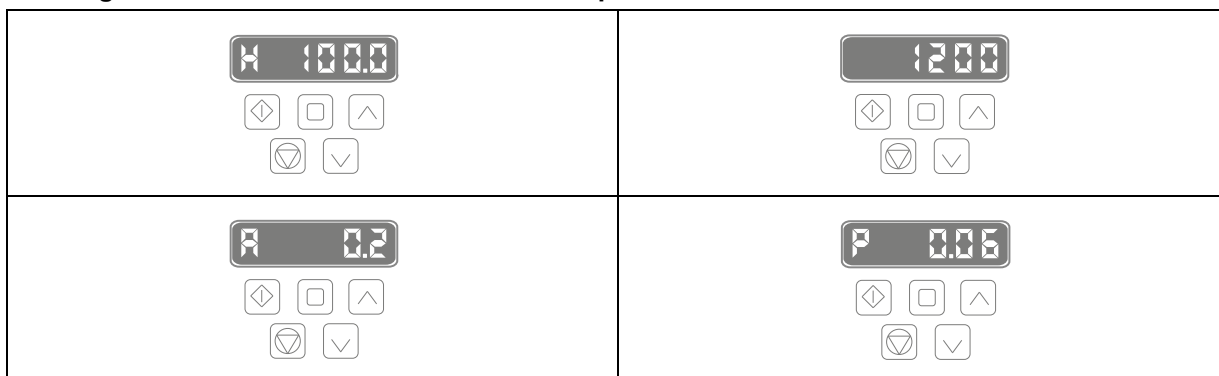


Fig. 23

5.4.10 Affichages sur l'écran du convertisseur de fréquence



Le réglage par défaut sur l'écran est la fréquence de sortie. Une pression sur la touche centrale dans la rangée supérieure permet de basculer l'affichage entre la vitesse, l'intensité du courant du moteur et la puissance du moteur.

Les touches fléchées « haut » et « bas » permettent un réglage manuel de la vitesse de rotation.

Toutes les autres touches sont verrouillées au moyen d'un code. L'actionnement du convertisseur de fréquences s'effectue soit à partir des boutons-poussoirs piézo sur l'installation soit sur la télécommande.

5.4.11 Affichage à segment, LED verte et orange, Fusible

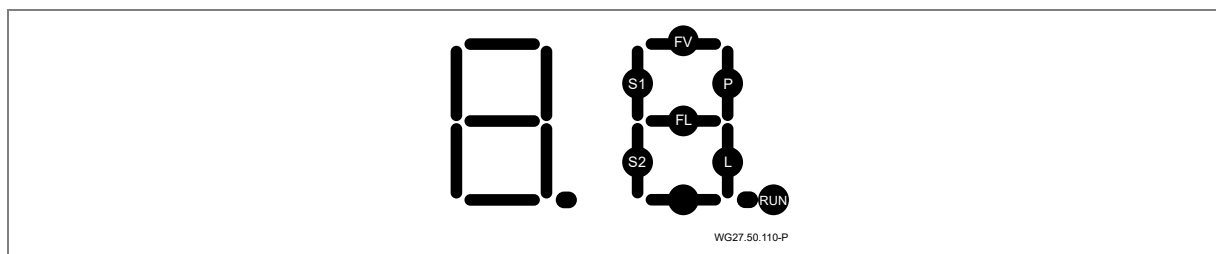


Fig. 24

RUN clignote, quand le microprocesseur fonctionne.

S1 s'allume en appuyant sur la touche des pompes.

P s'allume. La pompe doit à present fonctionner et la protection de la ppompe doit être active.

P clignote. La pompe doit être active en mode heure et fonctionner. Le contacteur de la pompe doit être bloqué.

S2 s'allume en appuyant sur la touche des éclairages LED.

L s'allume lorsque l'éclairage LED doit à présent s'allumer.

L clignote, lorsque l'éclairage LED doit s'allumer `à présent en mode heure.

Messages d'erreurs

FL s'allume en cas de court-circuit au niveau du câblage des éclairages LED.

FL clignote en cas de rupture du câblage des éclairages LED.

Remarques! Les messages d'erreurs *FL* n'apparaissent qu'avec "L'éclairage LED est allumé". En règle générale et sans erreur des circuits d'éclairage, ce segment peut s'allumer brièvement avec un courant d'appel du module de l'éclairage LED.

FV s'allume en cas de surcharge de tension du microprocesseur.

LED orange et verte sur l'écran.

La *LED verte* s'allume: L'écran est alimenté (Volt).

La *LED orange* s'allume: La protection du moteur s'est déclenchée (surcharge électrique).

→ Contrôler les paramètres de la protection du moteur.

Fusible sur l'écran

Le fusible est échangeable: 3,15 A T

L'échange du fusible est seulement nécessaire, si la LED verte (V) ne devait pas s'allumer.

5.4.12 Réglages des interrupteurs DIP

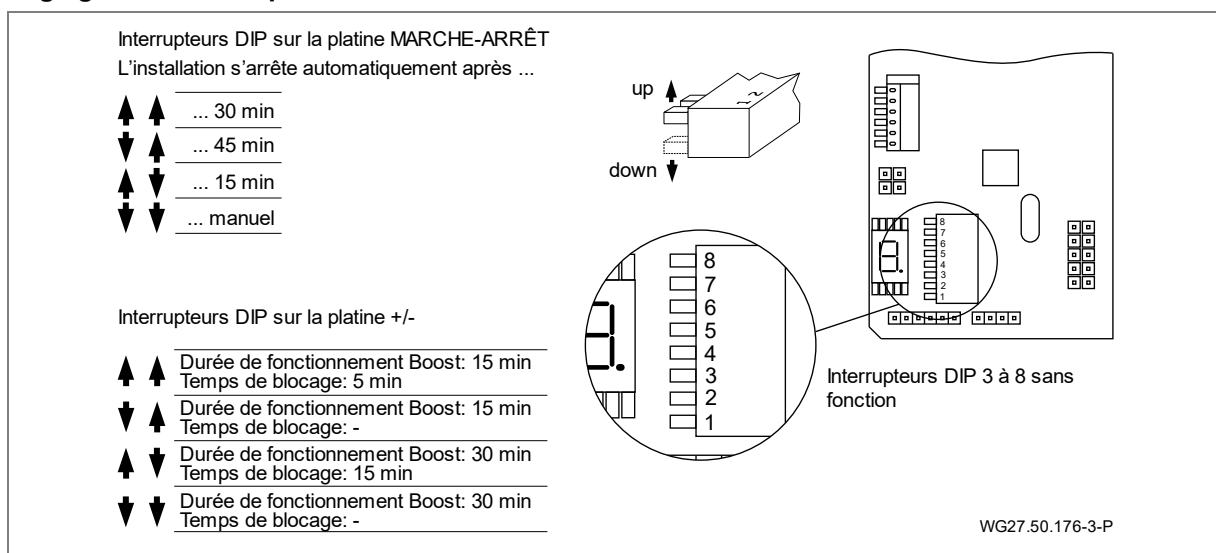


Fig. 25

5.5 Démontage

Le démontage de l'installation s'effectue en procédant dans l'ordre inverse des unités et groupes respectivement décrits plus haut.

6 Mise en service/Mise hors service

6.1 Mise en service

AVIS

Détérioration de l'entraînement (paliers lisses) en cas de fonctionnement à sec ou de surchauffe !

- ➔ S'assurer que l'installation est toujours exploitée 350 mm à partir du centre de l'installation au-dessous de l'eau.

Après une immobilisation prolongée, la souplesse de l'unité d'entraînement doit être contrôlée à l'état déconnecté et hors tension.

6.1.1 Mise en marche de l'installation

⚠ AVERTISSEMENT

Danger d'aspiration en cas de sens de rotation incorrect ! Le courant d'eau doit se déplacer à partir de la buse d'écoulement centrale (42) en direction du centre du bassin !

- ➔ Personne ne doit se tenir dans l'eau directement devant la buse d'écoulement !
- ➔ En cas de sens de rotation incorrect, immédiatement éteindre l'installation puis contrôler les raccords du moteur ou du câble orange (contrôler le marquage des tresses) conformément au schéma de connexions et corriger le raccordement le cas échéant.

La mise en marche du moteur à partir du convertisseur de fréquence (61) monté en amont s'effectue directement à partir du cache de commande (55) à l'aide des boutons-poussoirs piézo (64) dans le bassin ou à l'aide de la télécommande (66).

6.2 Fonctionnement

6.2.1 Mise en marche / à l'arrêt

L'installation peut être mise en marche ou arrêtée à partir de la télécommande (66) ou en appuyant sur le bouton-poussoir piézo (64) central sur le cache.

À l'état déconnecté, le bouton-poussoir est allumé en « bleu » et, à l'état enclenché, en « rouge ».

Lors de la mise en marche, la turbine démarre avec une temporisation d'env. 3 secondes.

Un débit volumétrique moyen avec une vitesse de 1 200 tr/min est alors atteint (réglage de base).

6.2.2 Régulation du débit

⚠ AVERTISSEMENT




Danger de troubles de la santé !

- ➔ Observer une distance suffisante par rapport à la buse d'écoulement (buse sphérique (42)).

La régulation du débit peut être effectuée à partir du bouton-poussoir piézo (64) du haut ou du bas sur le cache (55) ou à partir de la télécommande (66).

Cache	
Flèche vers le haut	Augmentation du débit volumétrique
Flèche vers le bas	Réduction du débit volumétrique
Télécommande	
+	Augmentation du débit volumétrique
-	Réduction du débit volumétrique

L'installation peut être réglée par niveaux sur une plage de vitesse de rotation comprise entre 750 min⁻¹ et 1 650 min⁻¹. Les différents niveaux de puissance sont indiqués en plus visuellement sur les boutons-poussoirs par différentes couleurs.

↑ 	Jaune clignotant	1 650 min ⁻¹
	Jaune	1 500 min ⁻¹
	Violet	1 350 min ⁻¹
	Vert	1 200 min ⁻¹
⏻ 	Bleu	Installation Arrêt
	Rouge	Installation Marche
↓ 	Vert	1 200 min ⁻¹
	Turquoise	1 050 min ⁻¹
	Bleu	900 min ⁻¹
	Bleu clignotant	750 min ⁻¹

En position Boost (débit volumétrique max. ; vitesse de rotation 1 650 tr/min), la régulation du débit bascule automatiquement au niveau inférieur après une durée de service de 15 minutes (réglage de sécurité, ensuite temps de blocage).

6.2.3 Buse sphérique

L'orientation de la buse (42) peut être réglée à l'aide du tuyau Ø25 compris dans l'étendue de livraison. Le sens de la buse (42) sphérique peut être réglé individuellement. En temps normal, la buse doit être positionnée à l'horizontale.

En cas de grippage, la buse (42) peut être desserrée et ajustée en desserrant les vis autotaraudeuses à tête cruciforme (46) à l'aide d'un tournevis approprié. Le tournevis cruciforme doit alors être appliqué à travers la perforation de guidage respective sur le cache en acier inoxydable (au nombre de 3) puis enfoncé jusqu'à la vis respective.

6.3 Mise hors service

1. Déconnecter l'installation puis la débrancher du réseau électrique.
2. Réduire le niveau d'eau du bassin jusqu'au bord inférieur du cache.

6.3.1 Hivernage

Pour les installations à contrecourant en plein air, qui sont exposées à un risque de gel en hiver.

Hivernage actif :

Le raccordement d'une pompe filtrante sur la tubulure (c) permet d'éviter une formation de glace grâce au brassage de l'eau.

Hivernage passif :

1. Réduire le niveau d'eau au moins jusqu'au bord inférieur du cache.
2. Retirer l'unité d'entraînement complète (y compris moteur) après avoir desserré les 10 vis autotaraudeuses (37) puis la stocker dans un local sec.
3. Il est également recommandé de retirer le cache en acier inoxydable (55) afin de le protéger contre les impuretés pendant les mois d'hiver.

7 Pannes

AVIS

L'unité d'entraînement à accouplement électromagnétique est montée sur paliers lisses. Le fonctionnement sans eau des paliers lisses entraîne une production de chaleur. Les paliers lisses et pièces de la pompe seront endommagés.

- S'assurer que la pompe/l'installation est toujours remplie du liquide à pomper. Cette recommandation s'applique également au contrôle du sens de rotation.

7.1 Aperçu

Pannes : le moteur ne démarre pas

Causes possibles	Solutions
Le dispositif de protection différentielle s'est déclenché.	<ul style="list-style-type: none"> → Réenclencher le disjoncteur de protection. → Faire contrôler par un électricien qualifié.
Raccordement incorrect du convertisseur de fréquence.	<ul style="list-style-type: none"> → Correctement brancher la fiche de raccordement (fermeture à baïonnette).

Pannes : le bouton-poussoir piézo ne s'allume pas

Causes possibles	Solutions
Câblage incorrect de la ligne.	<ul style="list-style-type: none"> → Contrôler et corriger le réglage.
Bouton-poussoir défectueux.	<ul style="list-style-type: none"> → Contrôler et remplacer le cas échéant.

Pannes : l'émetteur radio ne fonctionne pas

Causes possibles	Solutions
Insertion incorrecte de la pile ou pile vide.	<ul style="list-style-type: none"> → Inverser la polarité de la pile. → Remplacer la pile.
Immersion prolongée de l'émetteur dans l'eau.	<ul style="list-style-type: none"> → Retirer la pile puis sécher l'émetteur à une température max. de 40 °C. → Le cas échéant, remplacer les piles.

Pannes : le fusible saute dans le coffret de fusibles de la maison

Causes possibles	Solutions
Usible incorrect ou fusible à action instantanée installé.	<ul style="list-style-type: none"> → Contrôler les raccordements. → Employez un fusible 16 A à action retardée.

Pannes : mise hors service du moteur par contact de protection de l'enroulement

Causes possibles	Solutions
Aucune aération ou aération insuffisante dans le compartiment de montage.	<ul style="list-style-type: none"> → Laisser refroidir le moteur pendant env. 30 minutes.
Température ambiante trop élevée.	<ul style="list-style-type: none"> → Améliorer l'aération avec une prise d'air et une évacuation d'air (effet de cheminée).
Temps de fonctionnement trop long à vitesse de rotation max.	<ul style="list-style-type: none"> → Adapter la durée de service.

Pannes : sens de refoulement incorrect de la turbine

Causes possibles	Solutions
Câblage non conforme au schéma de connexions.	<ul style="list-style-type: none"> → Faire contrôler par un électricien qualifié.

Pannes: Découplage du accouplement magnétique

Causes possibles	Solutions
Unité magnétique ou palier lisse endommagé.	<ul style="list-style-type: none"> → Prendre contact avec le service après-vente.
Roue bloquée.	<ul style="list-style-type: none"> → Nettoyer les parties intérieures.

Pannes : erreur sur le convertisseur de fréquence

Causes possibles	Solutions
→ Observer les instructions de service du fabricant.	

8 Entretien/Maintenance

AVIS

Avant les travaux d'entretien, débrancher l'installation du secteur.

Quand?	Quoi?
Régulièrement	<ul style="list-style-type: none"> ➔ Éliminer les corps étrangers des orifices d'aspiration et de l'hélice. ➔ Tourner la roue de l'hélice (en cas d'immobilisation prolongée). ➔ Resserrer les raccords vissés.

➔ Après l'achèvement des travaux de maintenance, prendre toutes les mesures nécessaires pour la mise en service. Voir chapitre 6.1, page 32.

En raison des différentes substances présentes dans l'eau, les pièces en acier inoxydable doivent être nettoyées de temps en temps pour éviter les dommages possibles dus à la corrosion.

8.1 Garantie

En sont cependant exclues toutes les pièces rotatives ou celles soumises à des contraintes dynamiques, subissant une usure/dégradation naturelle (DIN 3151/DIN-EN 13306) y compris les composants électroniques sous tension.

Le non-respect des consignes de sécurité peut entraîner la privation de tout recours en dommages et intérêts.

8.1.1 Pièces de rechange de sécurité

- Caches d'aspiration
- Boîtiers de buses

8.2 Adresses de service

Les adresses pour l'entretien et le service après-vente se trouvent sur le site Internet : www.speck-pumps.com

9 Elimination

- La pompe/l'installation et les composants doivent être éliminés dans les règles de l'art à la fin de leur durée de vie. Une élimination avec les déchets ménagers normaux est interdite !
- Jeter le matériel d'emballage avec les déchets ménagers normaux dans le respect des prescriptions locales.

10 Données techniques

Débit de refoulement [m ³ /h]	150-350
Puissance absorbée P ₁ [kW] 3~	3,60
Puissance utile P ₂ [kW] 3~	3,00
Nombre de buses Ø 172 mm	1
Vitesse d'écoulement [m/s]	1,80-4,10
Buse orientable dans toutes les directions [degrés]	± 5
Poids net [kg]	51,50

10.1 Plan coté

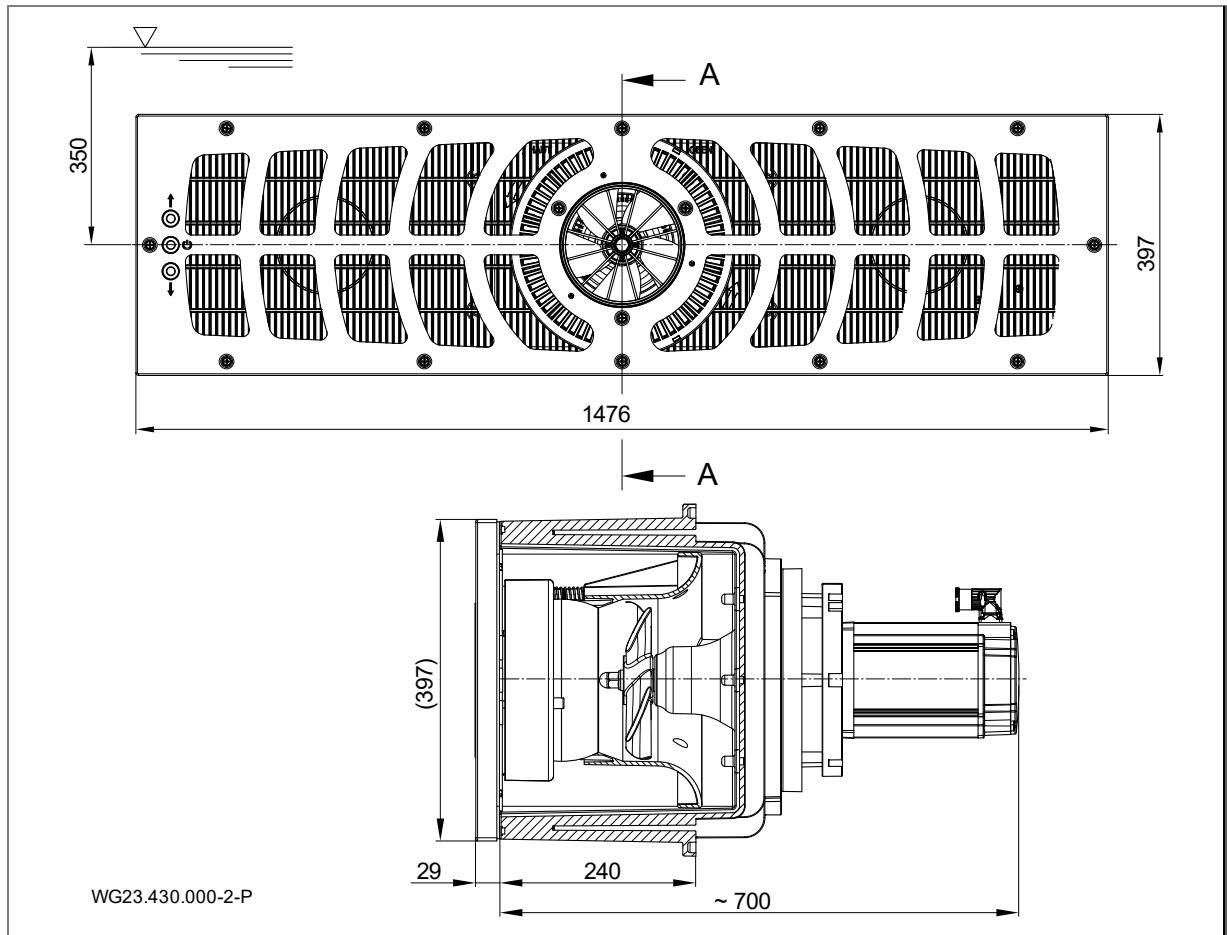


Fig. 26

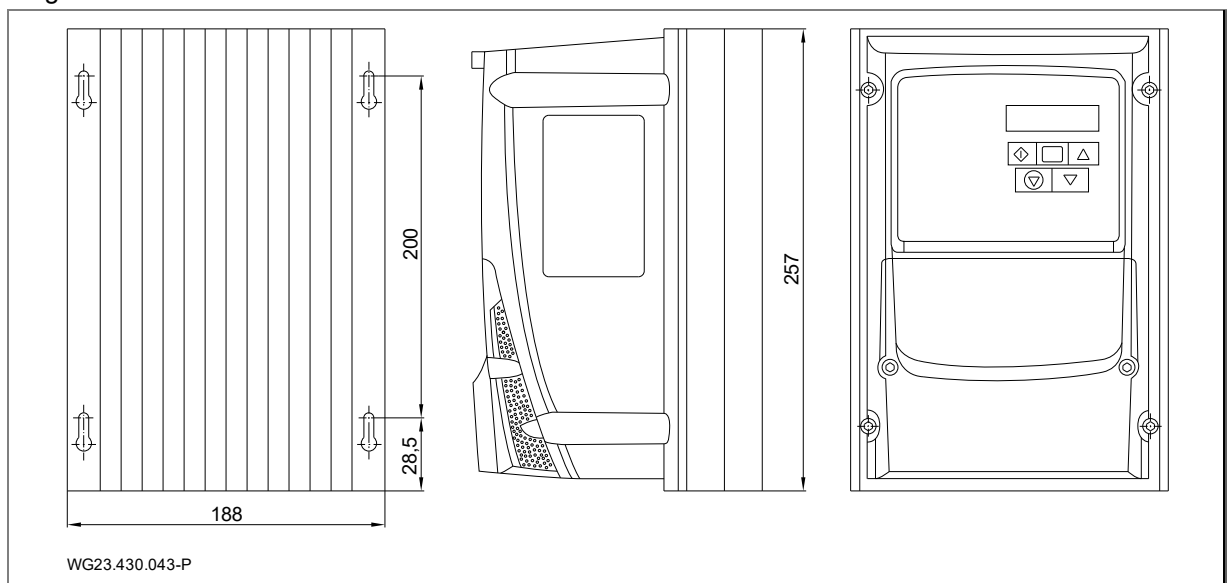
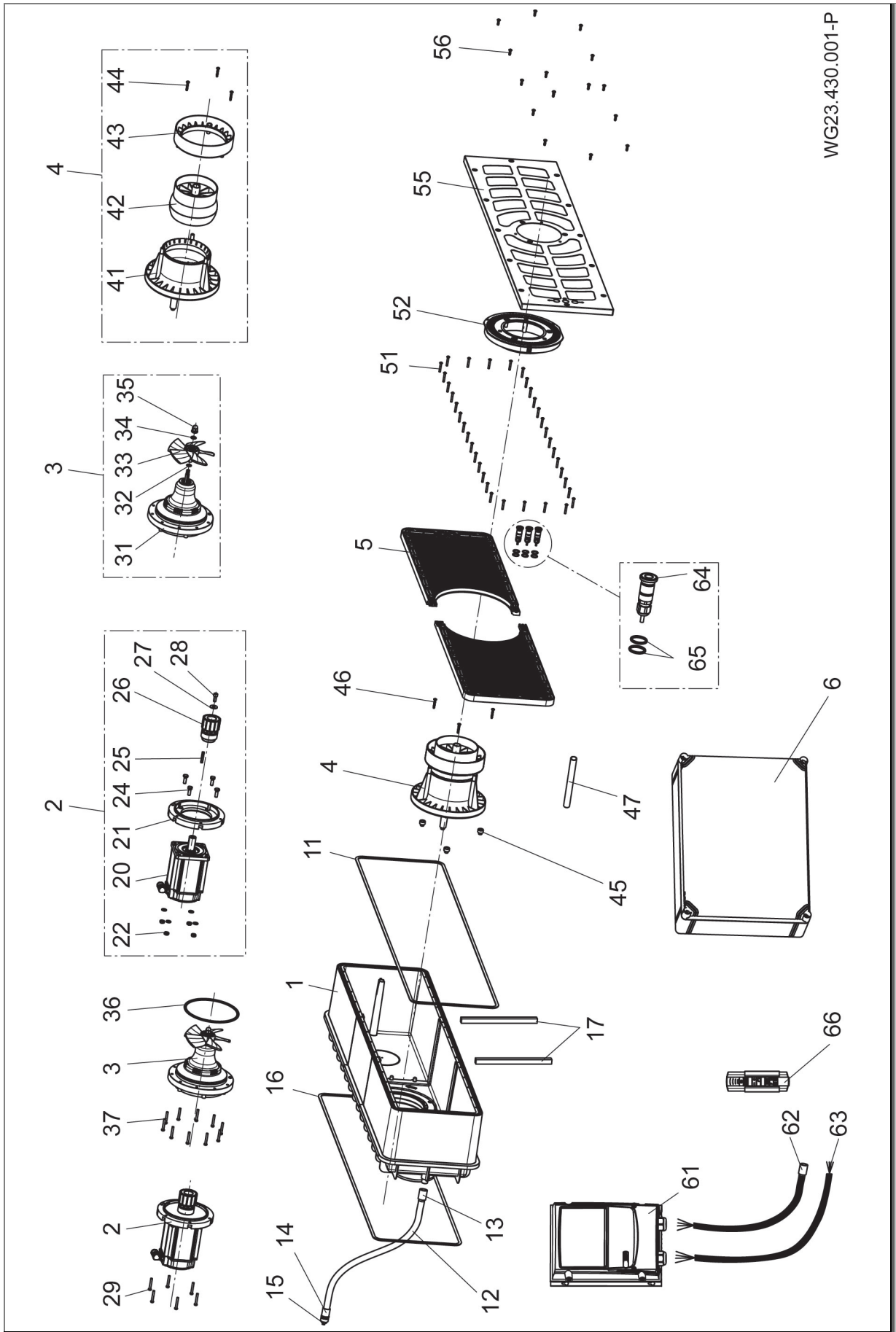


Fig. 27

10.2 Vue éclatée



WG23.430.001-P

Fig. 28

11 Index

A

Anomalies
Aperçu 34

B

Branchement électrique 23

E

Elimination 36
Entretien 35

F

Fonctionnement 32

G

Garantie 35
Gel 9

I

Installation 12

M

Maintenance 35
Mise en place 14
Mise en service 32
Mise hors service 32

P

Pannes 8, 34
Personnel qualifié 12, 14, 23
Pièces détachées 7

S

Stockage 11

T

Transport 11

U

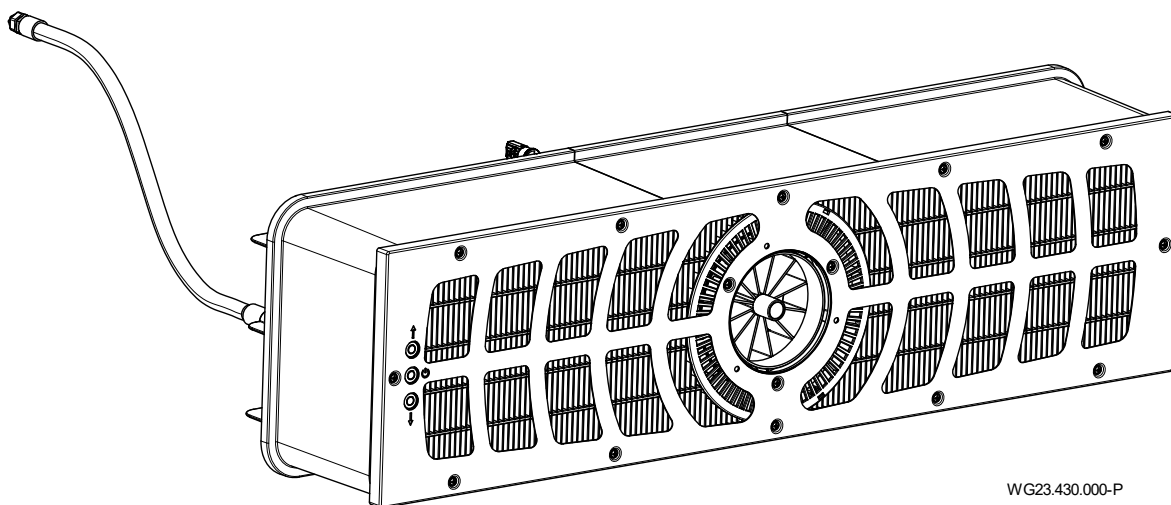
Utilisation conforme aux dispositions 6



NL Vertaling van de oorspronkelijke gebruikershandleiding

BADU[®]JET Turbo Pro

Inbouw tegenstroominstallatie



WG23.430.000-P





BADU® is een merk van
SPECK Pumpen Verkaufsgesellschaft GmbH

Hauptstraße 3
91233 Neunkirchen am Sand, Germany
Telefoon +49 9123 949-0
Telefax +49 9123 949-260
info@speck-pumps.com
www.speck-pumps.com

Alle rechten voorbehouden.

De inhoud mag, zonder schriftelijke toestemming, van SPECK Pumpen Verkaufsgesellschaft GmbH niet verspreid, vermenigvuldigd, bewerkt of aan derden gegeven worden.

Dit document en ook alle documenten in de appendix kunnen veranderen!

Technische veranderingen voorbehouden!

UKCA: Comply Express Ltd, Unit C2 Coalport House, Stafford Park 1, Telford, TF3 3BD, UK

Inhoudsopgave

1	Over dit document	5
1.1	Omgang met deze handleiding.....	5
1.2	Doelgroep.....	5
1.3	Overige relevante documenten.....	5
1.3.1	Symbolen en speciale opmaak.....	5
2	Veiligheid	6
2.1	Gebruik volgens bestemming.....	6
2.1.1	Mogelijk onjuist gebruik.....	6
2.2	Kwalificaties van het personeel.....	6
2.2.1	Pacemaker.....	6
2.3	Veiligheidsvoorschriften.....	6
2.4	Veiligheidsvoorzieningen.....	6
2.5	Constructieve wijzigingen en reserveonderdelen.....	7
2.6	Afbeeldingen.....	7
2.7	Overige risico's.....	7
2.7.1	Vallende delen.....	7
2.7.2	Draaiende delen.....	7
2.7.3	Elektrische energie.....	7
2.7.4	Hete oppervlakken.....	7
2.7.5	Aanzuiggevaar.....	7
2.7.6	Punten met intrekingsgevaar voor het lichaam.....	7
2.7.7	Magneetkrachten.....	7
2.7.8	Magnetisch veld.....	7
2.7.9	Letselgevaar bij de instroomnozzle.....	8
2.7.10	Verdrinkingsgevaar.....	8
2.8	Storingen.....	8
2.8.1	Vastzittende aandrijfteenheid.....	8
2.9	Voorkomen van materiële schade.....	8
2.9.1	Lekkage bij inbouwhuis.....	8
2.9.2	Wateruitstroom via bassinrand.....	8
2.9.3	Drooglopen.....	8
2.9.4	Oververhitting.....	8
2.9.5	Blokkering van de aandrijving.....	8
2.9.6	Verkeerde draairichting van de turbine.....	8
2.9.7	Bevriezingsgevaar.....	9
2.9.8	Watertemperatuur.....	9
2.9.9	Veilig gebruik van het product.....	9
2.9.10	Vervuiling van de installatie.....	9
3	Beschrijving	10
3.1	Componenten.....	10
3.2	Werking.....	10
4	Transport en tijdelijke opslag	11
4.1	Transport.....	11
4.2	Verpakking.....	11
4.3	Opslag.....	11
4.4	Retourzending.....	11
5	Installatie	12
5.1	Inbouwlocatie (Vakpersoneel).....	12
5.1.1	Inbouwlocatie.....	12
5.1.2	Bodemafvoer moet aanwezig zijn.....	12
5.1.3	Be- en ontluchting.....	12
5.1.4	Emissie van contact- en omgevingsgeluid.....	12
5.1.5	Reserveruimte.....	12
5.1.6	Bevestigingselementen.....	12

5.1.7	Zwembassin met overloopgoot.....	12
5.1.8	Montage-instructies frequentieomvormer	13
5.2	Plaatsing (Vakpersoneel).....	14
5.2.1	Plaatsing betonnen zwembad.....	14
5.2.2	Inbouw instructie RVS-/foliebassins	17
5.2.3	Kabelbescherm slang	19
5.2.4	Installatieschacht	19
5.2.5	Elektrische besturing	19
5.3	Eindmontage (Vakpersoneel).....	19
5.3.1	Montage van de piëzoknoppen.....	20
5.3.2	Montage nozzle-eenheid	20
5.3.3	Montage afdekplaat	21
5.3.4	Montage RVS-afdekking	21
5.3.5	Montage aandrijfeenheid	21
5.3.6	Montage motoreenheid	22
5.3.7	Gebruiksmogelijkheden van het aansluitstuk (achterwand)	22
5.3.8	Montagevoorbeeld	22
5.4	Elektrische aansluiting (Vakpersoneel)	23
5.4.1	Elektrische aansluiting van tegenstroominstallatie	23
5.4.2	Wandmontage schakelkast.....	24
5.4.3	Aansluitschema.....	24
5.4.4	Vorbereiding stuurkabel.....	25
5.4.5	Elektrisch schema stuurkabel	25
5.4.6	Vorbereiding motorkabel.....	26
5.4.7	Schakelschema 3~ 400 V 50 Hz	27
5.4.8	Elektrisch schema print aan/uit.....	28
5.4.9	Schakelkastaansluitingen	28
5.4.10	Displayweergaven bij frequentieomvormer	29
5.4.11	Segment indicator, groen en oranje LED, zekering.....	29
5.4.12	Instellingen DIP-schakelaar	30
5.5	Demontage	30
6	Inbedrijfstelling/Buitenbedrijfstelling.....	31
6.1	Inbedrijfstelling	31
6.1.1	Installatie inschakelen.....	31
6.2	Gebruik	31
6.2.1	In-/uitschakelen.....	31
6.2.2	Hoeveelheidsregeling	31
6.2.3	Kogelnozzle	32
6.3	Buitenbedrijfstelling.....	32
6.3.1	Overwintering.....	32
7	Storingen.....	33
7.1	Overzicht.....	33
8	Onderhoud	34
8.1	Garantie	34
8.1.1	Veiligheidsrelevante reserveonderdelen	34
8.2	Serviceadressen	34
9	Verwijdering	35
10	Technische gegevens	36
10.1	Maatschets.....	36
10.2	Explosietekening.....	37
11	Index	38

1 Over dit document

1.1 Omgang met deze handleiding

Deze handleiding is onderdeel van de pomp/installatie. De pomp/installatie is volgens de erkende stand der techniek gebouwd en gecontroleerd. Desondanks kan er bij ondeskundig gebruik, bij onvoldoende onderhoud en bij ongeoorloofde ingrepen gevaar voor lijf en leden evenals materiële schade ontstaan.

- ➔ Lees de handleiding voor gebruik zorgvuldig door.
- ➔ Bewaar de handleiding gedurende de levensduur van het product.
- ➔ Zorg dat de handleiding te allen tijde beschikbaar is voor het bedienings- en onderhoudspersoneel.
- ➔ Geef de handleiding door aan elke volgende eigenaar of gebruiker.

1.2 Doelgroep

Deze handleiding is gericht tot zowel vakpersoneel als eindgebruikers. Een kenmerk voor vakpersoneel (vakpersoneel) vindt u in het overeenkomstige hoofdstuk. De informatie heeft betrekking op het volledige hoofdstuk. Alle andere hoofdstukken zijn algemeen geldig.

1.3 Overige relevante documenten

- Pakbon
- Technische gegevens frequentieomvormer

1.3.1 Symbolen en speciale opmaak

In deze handleiding worden waarschuwingen gebruikt om u te waarschuwen voor persoonlijk letsel.

- ➔ Lees alle waarschuwingen en neem deze in acht.

GEVAAR

Gevaar voor personen.
Niet-naleving leidt tot de dood of ernstig letsel.

WAARSCHUWING

Gevaar voor personen.
Niet-naleving kan leiden tot de dood of ernstig letsel.

VOORZICHTIG

Gevaar voor personen.
Niet-naleving kan leiden tot licht of matig letsel.

LET OP

Aanwijzingen ter voorkoming van materiële schade, ter nadere toelichting of ter optimalisatie van handelingen.

Om de correcte bediening te verduidelijken zijn belangrijke informatie en technische aanwijzingen speciaal opgemaakt.

Symbol	Betekenis
➔	Uit te voeren handeling bestaande uit één stap.
1.	Handelingsinstructie bestaande uit meerdere stappen.
2.	➔ Neem de volgorde van de stappen in acht.

2 Veiligheid

2.1 Gebruik volgens bestemming

Voor het inbouwen in zwembaden als attractie, voor fitness, als golfslagbad, voor het eindelijk zwemmen.

Tot het bedoelde gebruik behoort ook het in acht nemen van onderstaande informatie:

- Deze handleiding

De pomp/installatie mag uitsluitend worden gebruikt binnen de toepassingsgrenzen, die in deze handleiding zijn vastgelegd. Gebruik in water met een zoutgehalte van meer dan 0,66 g/l moet met de fabrikant/leverancier overeengekomen worden.

Commercieel gebruik van het apparaat is mogelijk.

Elk ander of afwijkend gebruik is **niet** conform het bedoelde gebruik en moet vooraf met de fabrikant/leverancier worden afgestemd.

2.1.1 Mogelijk onjuist gebruik

- Onvoldoende bevestiging en afdichting van de installatie.
- Openen en onderhoud van de pomp/installatie door niet gekwalificeerd personeel.
- Te lang gebruik binnen bovenste toerentalbereik.

2.2 Kwalificaties van het personeel

Dit apparaat mag door **kinderen** vanaf 8 jaar en ouder en door personen met beperkte fysieke, sensorische of mentale vaardigheden of met een gebrek aan kennis en ervaring gebruikt worden, zolang zij onder toezicht staan of geïnstrueerd zijn in het veilige gebruik van het apparaat en de daaraan verbonden gevaren begrijpen. **Kinderen** mogen niet met het apparaat spelen. Reiniging en **gebruikersonderhoud** mogen niet zonder toezicht door **kinderen** uitgevoerd worden.

→ Zorg dat onderstaande werkzaamheden uitsluitend worden uitgevoerd door voldoende opgeleid personeel met de vermelde kwalificaties:

- Werkzaamheden aan de mechanische delen, bijvoorbeeld het vervangen van de kogellagers of van de mechanical seal: gekwalificeerde monteur.
- Werkzaamheden aan de elektrische installatie: elektriciën.

→ Zorg dat aan onderstaande voorwaarden is voldaan:

- Personeel dat de betreffende kwalificaties nog niet kan aantonen, is passend geïnstrueerd voordat het werkzaamheden aan de installatie uitvoert.
- De verantwoordelijkheden van het personeel, bijvoorbeeld voor werkzaamheden aan het product, aan de elektrische uitrusting of de hydraulische voorzieningen, zijn in overeenstemming met hun kwalificaties en functieomschrijving vastgelegd.
- Het personeel heeft deze handleiding gelezen en de uit te voeren handelingen begrepen.

2.2.1 Pacemaker

Magneten kunnen de werking van pacemakers en geïmplanteerde defibrillatoren verstoren en uitschakelen.

- De pacemaker kan door het magneetveld in de "standaardprogrammamodus" wisselen en daardoor circulatieproblemen veroorzaken.
- De defibrillator kan onder omstandigheden niet meer werken of gevaarlijke stroomschokken geven.

→ Desbetreffende personen mogen magneetpompen niet installeren, onderhouden en bedienen.

2.3 Veiligheidsvoorschriften

De gebruiker van de installatie is verantwoordelijk voor het naleven van alle relevante wettelijke voorschriften en richtlijnen.

→ Neem bij gebruik van de pomp/installatie onderstaande voorschriften in acht:

- Deze handleiding
- Waarschuwingen en aanwijzingen op het product
- Overige relevante documenten
- De geldende nationale voorschriften ter voorkoming van ongevallen
- Interne werk-, gebruiks- en veiligheidsvoorschriften van de gebruiker

2.4 Veiligheidsvoorzieningen

Het grijpen in bewegende delen, bijvoorbeeld de koppeling en/of ventilator, kan ernstig letsel veroorzaken.

→ Gebruik de pomp/installatie uitsluitend met de waaierskap.

2.5 Constructieve wijzigingen en reserveonderdelen

Wijzigingen aan de installatie kunnen de bedrijfszekerheid nadelig beïnvloeden.

- Wijzig de pomp/installatie uitsluitend in overleg met de fabrikant.
- Gebruik uitsluitend originele reserveonderdelen en accessoires, die door de fabrikant zijn vrijgegeven.

2.6 Afbeeldingen

- Houd alle afbeeldingen op de complete pomp/installatie in leesbare toestand.

2.7 Overige risico's

2.7.1 Vallende delen

- Gebruik uitsluitend passende en in technisch goede staat verkerende hijs- en hefmiddelen.
- Ga niet onder hangende last staan.

2.7.2 Draaiende delen

Openliggende draaiende delen leveren gevaar op voor snijwonden en beknelling.

- Voer alle werkzaamheden uitsluitend uit bij stilstand van de pomp/installatie.
- Beveilig de pomp/installatie voor aanvang van de werkzaamheden tegen opnieuw inschakelen.
- Breng direct na voltooiing van de werkzaamheden alle veiligheidsvoorzieningen weer aan respectievelijk stel deze weer in werking.

2.7.3 Elektrische energie

Bij werkzaamheden aan de elektrische installatie bestaat als gevolg van de vochtige omgeving verhoogd gevaar voor een elektrische schok.

Ook een niet correct geïnstalleerde elektrische beschermings-geleider kan leiden tot een elektrische schok, bijvoorbeeld bij roest of een kabelbreuk.

- Neem de VDE- en EVU-voorschriften van het energiebedrijf in acht.
- Installeer zwembaden en beschermingszones conform DIN VDE 0100-702.
- Neem voor aanvang van werkzaamheden aan de elektrische installatie onderstaande maatregelen:
 - Scheid de installatie van de netspanning.
 - Breng een waarschuwing aan: „Niet inschakelen! Aan deze installatie wordt gewerkt.”
 - Controleer of de installatie spanningsloos is.
- Controleer periodiek de goede staat van de elektrische installatie.

2.7.4 Hete oppervlakken

De elektromotor kan een temperatuur bereiken van maximaal 80 °C. Daardoor bestaat gevaar voor verbranding.

- Raak de motor tijdens bedrijf niet aan.
- Laat voor aanvang van werkzaamheden aan de pomp/installatie de motor eerst afkoelen.

2.7.5 Aanzuiggevaar

Onderstaande gevaren kunnen optreden:

- Verkeerde uitstroomrichting/draairichting. Zie hoofdstuk 2.9.6 op bladzijde 8.
- Aanzuigen, opzuigen of beknellen van het lichaam of lichaamsdelen, kleding of sierraden
- Intrekken van haren
- Installatie **nooit** zonder aanzuigafdekkingen gebruiken.
- Draag aansluitende zwemkleding.
- Gebruik bij lang haar een badmuts.
- Controleer en reinig periodiek de aanzuigopeningen.

2.7.6 Punten met intrekkingsgevaar voor het lichaam

Mochten openingen tussen 25 mm en 110 mm door bouwkundige omstandigheden niet kunnen worden vermeden, is dit alleen toegestaan als de installateur de klant wijst op het potentiële risico.

- De exploitant van de installatie moet worden gewezen op het potentiële risico van punten met intrekkingsgevaar.

2.7.7 Magneetkrachten

Letselgevaar door magneetkrachten bij montage/demontage van de motoreenheid en aandrijfeenheid.

- Bij werkzaamheden aan de installatie rekening houden met de magneetkrachten.

2.7.8 Magnetisch veld

- Magneten van alle apparaten en voorwerpen uit de buurt houden, die door krachtige magneetvelden beschadigd of qua werking verminderd kunnen worden.

2.7.9 Letselgevaar bij de instroomnozzle

De instroomnozzle werkt met een hoge volumestroom. Dit kan tot letsel aan de ogen of andere gevoelige lichaamsdelen leiden.

→ Direct contact van deze lichaamsdelen met de waterstraal uit de instroomnozzle vermijden.

2.7.10 Verdrinkingsgevaar

Gevaar voor verdrinking bij een te sterke stroming bij personen met onvoldoende zwemvaardigheden of fysieke belastbaarheid.

→ Installatiecapaciteit aanpassen aan de zwemmer.

→ Kinderen en personen met een lichamelijke of psychische bewerking altijd onder toezicht stellen.

2.8 Storingen

→ Leg bij storingen de installatie direct stil en schakel deze uit.

→ Laat alle storingen onmiddellijk verhelpen.

2.8.1 Vastzittende aandrijfeenheid

Wordt een vastzittende aandrijfeenheid meerdere keren na elkaar ingeschakeld, kan de motor worden beschadigd. Neem onderstaande punten in acht:

→ Schakel de installatie nooit meerdere keren na elkaar in.

→ Turbinewiel met de hand doordraaien.

→ Aandrijfeenheid reinigen.

2.9 Voorkomen van materiële schade

2.9.1 Lekkage bij inbouwhuis

Het niet in acht nemen van de uithardingstijd van ABS-lijmverbindingen kan leiden tot lekkages en overstromingen.

→ Houd voor ABS-lijmverbindingen een uithardingstijd aan van ten minste 12 uur.

→ Zorg voor een bodemafvoer.

→ Installeer de installatie zo, dat trillingen en geluidsgolven zo min mogelijk worden doorgegeven. Neem de betreffende voorschriften in acht.

→ Bij lekkages mag de installatie niet worden gebruikt en moet van het net worden gescheiden.

2.9.2 Wateruitstroom via bassinrand

Mocht water wegstromen over de bassinrand, kan dit de volgende oorzaak hebben:

• Verkeerde dimensionering van het bassin.

• Overloopgoot en zwelwatertank te klein.

2.9.3 Drooglopen

Door drooglopen kunnen glijlagers en inwendige kunststofonderdelen binnen enkele seconden worden vernield.

→ Installatie niet laten drooglopen. Dat geldt ook tijdens controle van de draairichting.

→ Inbedrijfstelling van de installatie alleen als het waterniveau 350 mm boven het installatiemidden staat.

2.9.4 Oververhitting

De volgende factoren kunnen tot een oververhitting van de installatie leiden:

• Waterpeil te laag.

• Te hoge omgevingstemperatuur.

• Verstopping van de aanzuignozzle door vezels, kledingstukken, haren, bladeren, handdoek...

→ Waterpeil verhogen.

→ Zorg dat de toegestane omgevingstemperatuur van 40 °C niet wordt overschreden.

→ Verstoppingen vermijden, resp. aanwezige verstoppingen verwijderen.

2.9.5 Blokkering van de aandrijving

Vuildeeltjes kunnen de installatie verstoppen. Hierdoor kan drooglopen en oververhitting ontstaan.

→ Vervuilingen door vezels, kledingstukken, haren, bladeren, handdoek, etc. vermijden.

2.9.6 Verkeerde draairichting van de turbine

Verkeerde draairichting door:

• Bedrading niet volgens elektrisch schema (bijv. geen rekening gehouden met de adermarkeringen)

• Wateruitstroomrichting bij de nozzle niet gecontroleerd.

→ De uitstroomrichting moet altijd met een drijvend voorwerp worden gecontroleerd door de installateur.

2.9.7 Bevriezingsgevaar

Het wordt aanbevolen de aandrijfeenheid tijdens de vorstperiode uit te bouwen en op te slaan in een droge ruimte.

➔ Maak de installatie en leidingen die kunnen bevriezen tijdig leeg.

2.9.8 Watertemperatuur

Het water mag een temperatuur van 35 °C niet overschrijden.

2.9.9 Veilig gebruik van het product

Een veilig gebruik van het product is in onderstaande gevallen niet langer gewaarborgd:

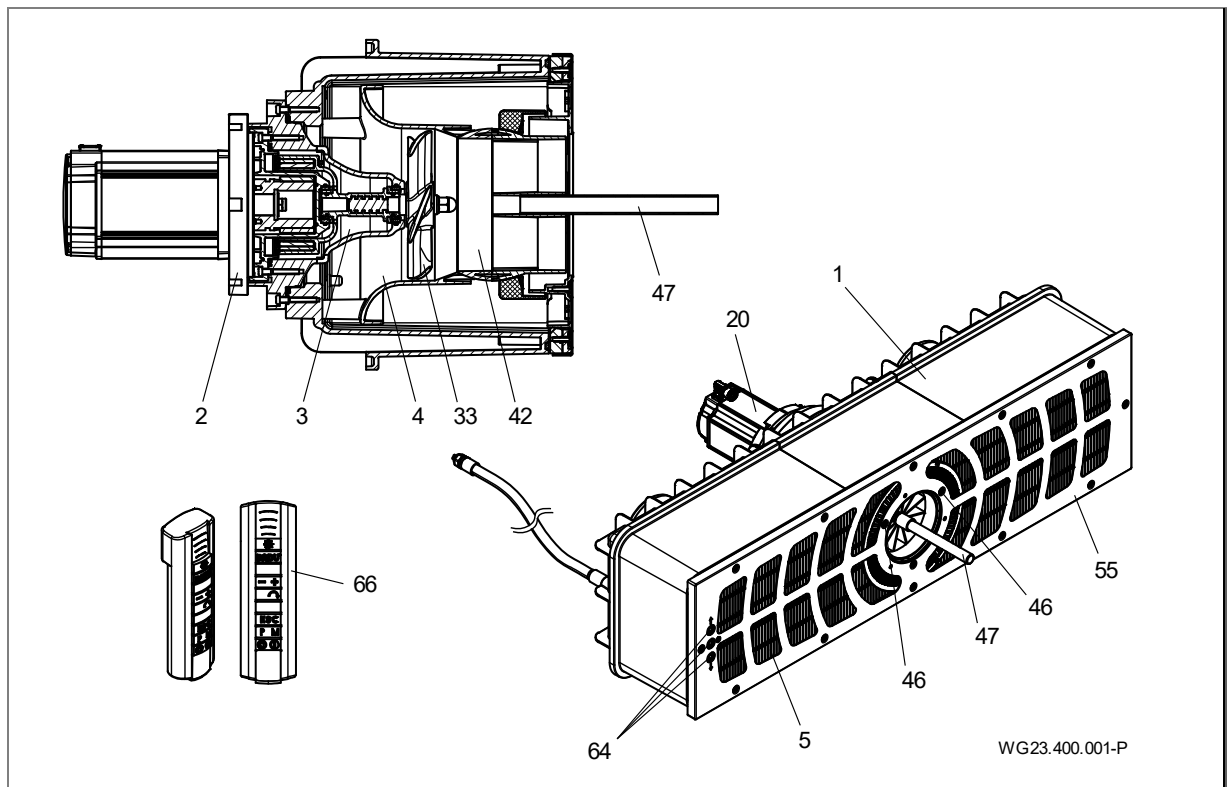
- Bij verstopte frontplaat.
- Bij vastzittende aandrijfeenheid.
- Bij een beschadigde of ontbrekende beschermingsinrichting, bijvoorbeeld frontplaat.
- Bij gebrekkige elektrische installatie.

2.9.10 Vervuiling van de installatie

Bij werkzaamheden aan de installatie zorgen voor een schone werkplek. Er mogen geen magnetische metalen deeltjes in de buurt van de magneetkoppeling aanwezig zijn.

3 Beschrijving

3.1 Componenten



Afb. 1

1	Inbouwhuis	2/3	Aandrijfeenheid
4	Nozzle-eenheid	5	Plaat
20	Motor	33	Turbinewiel
42	Kogelnozzle	46	Schroeven
47	Instelhulp	55	Frontplaat
64	Piëzoknoppen	66	Afstandsbediening

3.2 Werking

De installatie (1) is bedoeld voor inbouw in betonnen bassins en in een stabiel bassin van staal of kunststof, met een gladde wand op de montagelocatie.

De aandrijving gebeurt met een motor (20) waarvan het vermogen in verschillende niveaus instelbaar is via een frequentieomvormer.

Het in- en uitschakelen van de regeling gebeurt via piëzoknoppen (64) in de frontplaat (55) en kan eveneens via een afstandsbediening (66) worden uitgevoerd.

De kracht wordt via een magneetgekoppelde aandrijfeenheid (2/3) overgedragen naar het turbinewiel (33).

Het water wordt bij de roosters van de afdekking (5) via een nozzle-eenheid (4) naar het turbinewiel (33) gezogen en met een krachtige volumestroom teruggepompt in het bassin.

De stromingsrichting kan 5° in alle richtingen worden ingesteld met een kogelnozzle (42) met de instelhulp (47). De zo geleverde krachtige volumestroom maakt een voor de zwemmer een persoonlijk ingestelde zwembelevens mogelijk.

4 Transport en tijdelijke opslag

4.1 Transport

- ➔ Controleer de levering:
 - Controleer de verpakking op transportschade.
 - Schade vaststellen, foto's maken en contact met de dealer opnemen.

4.2 Verpakking

De deels voorgemonteerde installatie uit de verpakking halen. De betreffende voorgemonteerde onderdelen door het losdraaien van de zelftappende schroeven demonteren en op een droge locatie opslaan.

4.3 Opslag

LET OP

Corrosie door opslag in een vochtige omgeving bij wisselende temperaturen!
Condens kan inwerken op de wikkelingen en metalen delen.

- ➔ Aandrijfeenheid in een tussenopslag met een droge omgeving bij een zo constant mogelijke temperatuur opslaan.

LET OP

Beschadiging of verlies van losse delen!

- ➔ Open de originele verpakking pas bij het inbouwen resp. bewaar losse delen in de originele verpakking tot het inbouwen.

4.4 Retourzending

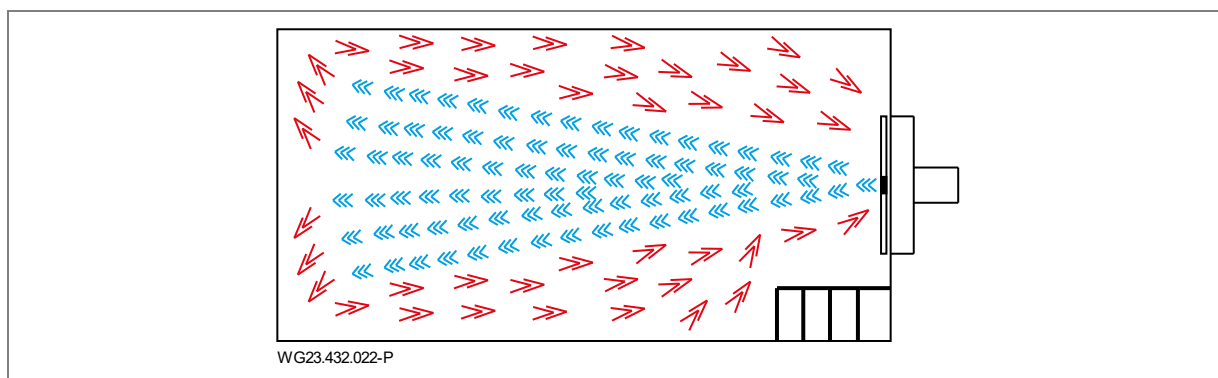
- ➔ Aandrijfeenheid volledig leegmaken.
- ➔ Aandrijfeenheid reinigen.
- ➔ Aandrijfeenheid inpakken in een doos en terugsturen naar de vakhandel, resp. de fabrikant.

5 Installatie

5.1 Inbouwlocatie (Vakpersoneel)

5.1.1 Inbouwlocatie

- Het inbouwen van de installatie gebeurt doorgaans aan de smalle zijde van het bassin met een minimale grootte van 3,5 x 6 m.
- Het inbouwen in ronde of ovale bassins is niet mogelijk.
- Door het debiet van de installatie kan een circulatie in het bassin ontstaan. Hierdoor kan een overlap ontstaan tussen debiet en terugstroming, die opvalt door een schijnbare onderbreking van de stroming. Dit is vooral zichtbaar, als bijzondere zwembadvormen of trappen zijn ingebouwd. Over het algemeen is dit zeer zelden voorgekomen en is dit geen gebrek. Het verstellen van de nozzle is hierbij meestal de meest eenvoudige remedie, voor een gunstigere stroming in het bassin.



Afb. 2

5.1.2 Bodemafvoer moet aanwezig zijn

- ➔ Bepaal de afmetingen van de bodemafvoer naar onderstaande criteria:
 - Afmetingen van het zwembad.
 - Circulatiesnelheid.

5.1.3 Be- en ontluchting

- ➔ Zorg voor voldoende be- en ontluchting. Be- en ontluchting moeten aan onderstaande voorwaarden voldoen:
 - Voorkomen van condens.
 - Minimale afstand motor tot wand: min. 300 mm.
 - Koeling van de motor en andere installatiedelen, bijvoorbeeld schakelkasten en besturingen.
 - Begrenzing van de omgevingstemperatuur op maximaal 40 °C.

5.1.4 Emissie van contact- en omgevingsgeluid

- ➔ Voorschriften voor bouwkundige geluiddemping opvolgen, bijvoorbeeld DIN 4109.
- ➔ Installatie zo opstellen dat contact- en omgevingsgeluid worden gereduceerd. Trillingabsorberende materialen, bijv. isolatiedekens, gebruiken.
- De vermelding van luchtgeluidemissie gebeurt conform EN ISO 20361.

5.1.5 Reserveruimte

Reserveruimte zo dimensioneren, dat de motor- en aandrijfeenheid vanaf de achterzijde van de behuizing kan worden uitgebouwd.

5.1.6 Bevestigingselementen

Installatieonderdelen bevestigen met schroeven.

5.1.7 Zwembassin met overloopgoot

- ➔ Bij het ontwerp van het zwembassin met overloopgoot, moet worden gezorgd voor voldoende dimensionering van de overloopgoot, het pijpleidingwerk en de zwelwatertank.

5.1.8 Montage-instructies frequentieomvormer

LET OP

De frequentieomvormer mag alleen door een elektromonteur worden geïnstalleerd.

- De volledige informatie over de frequentieomvormer kunt u vinden in de originele gebruikshandleiding.
- De omvormer mag alleen verticaal worden geïnstalleerd.
- Het installeren moet op een geschikte vlakke en moeilijk ontvlambaar oppervlak gebeuren.
- Nooit brandbare materialen opslaan in de buurt van de omvormer.
- De montagelocatie moet vrij zijn van trillingen.
- De omvormer nooit in zones met overmatige vochtigheid, in de lucht aanwezige agressieve chemicaliën of potentieel gevaarlijke stofdeeltjes monteren.
- De omvormer niet in de buurt van warmtebronnen met een hoge uitstraling monteren.
- Beschermen tegen direct zonlicht. Indien nodig zonnewering installeren.
- De montagelocatie moet vorstvrij zijn.
- De luchtstroming door de omvormer mag niet worden belemmerd. De warmte van de omvormer moet op natuurlijke wijze worden afgevoerd.
- Bij grote schommelingen in de druk en temperatuur in de omgeving, moet in de doorvoerplaat een geschikte drukcompensatieklep worden geïnstalleerd.
- Mocht een EMC-filter in de schakelkast worden gebruikt, moet de schroef van de frequentieomvormer bij de klant worden verwijderd.



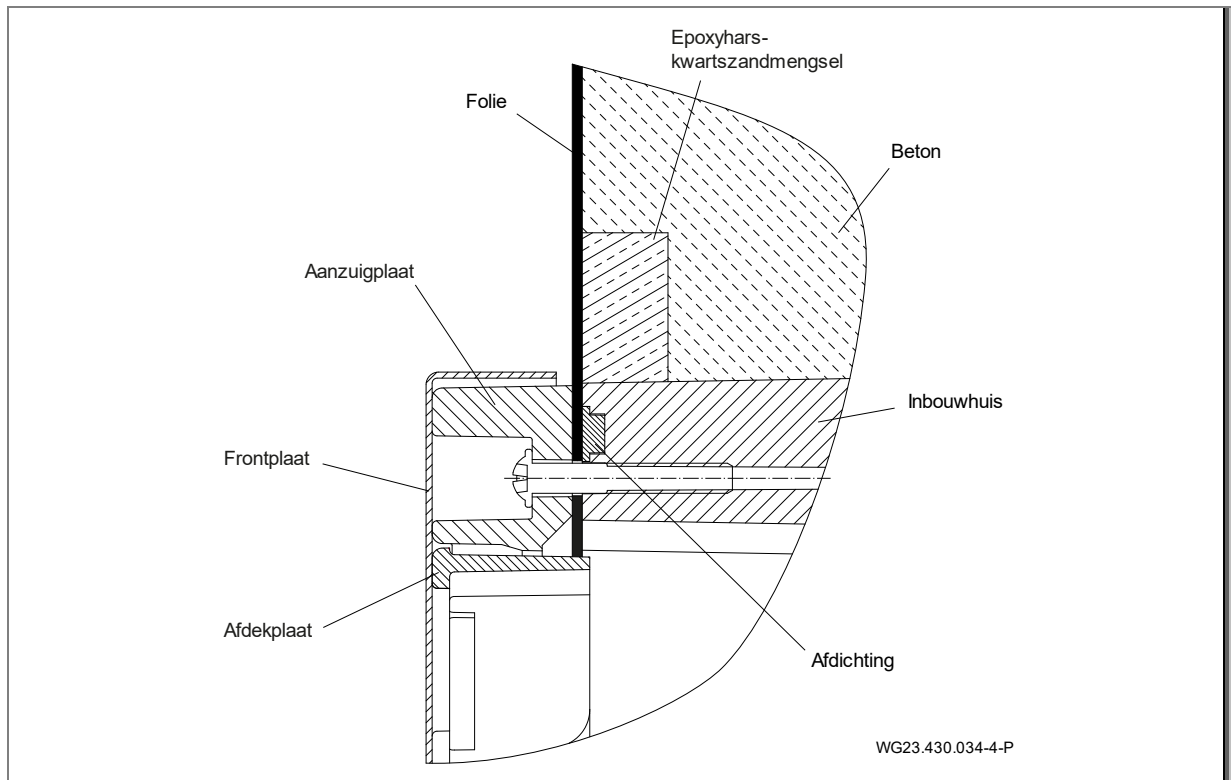
LET OP

Is de omvormer meer dan 2 jaar opgeslagen geweest, moet vóór het weer in bedrijf nemen de tussenkringcondensator opnieuw worden geformeerd. Zie hiervoor de documentatie van de fabrikant.

5.2 Plaatsing (Vakpersoneel)

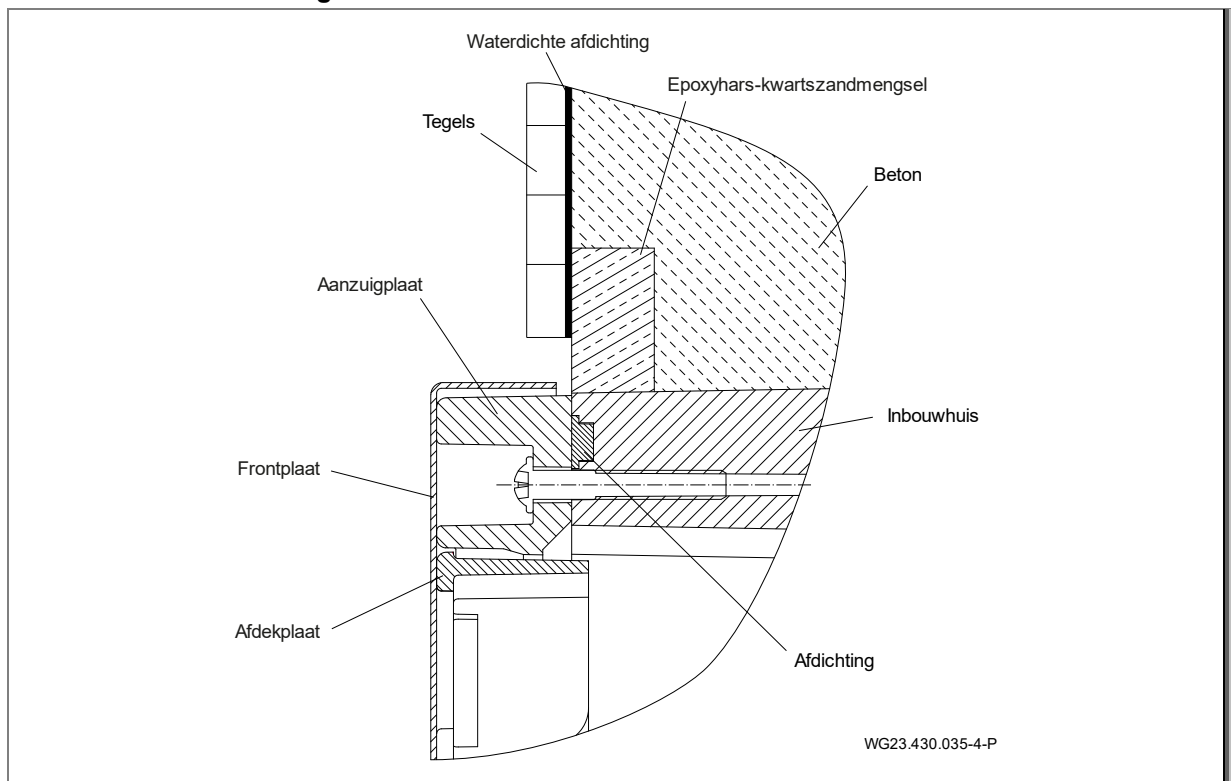
5.2.1 Plaatsing betonnen zwembad

Betonnen zwembad met folie



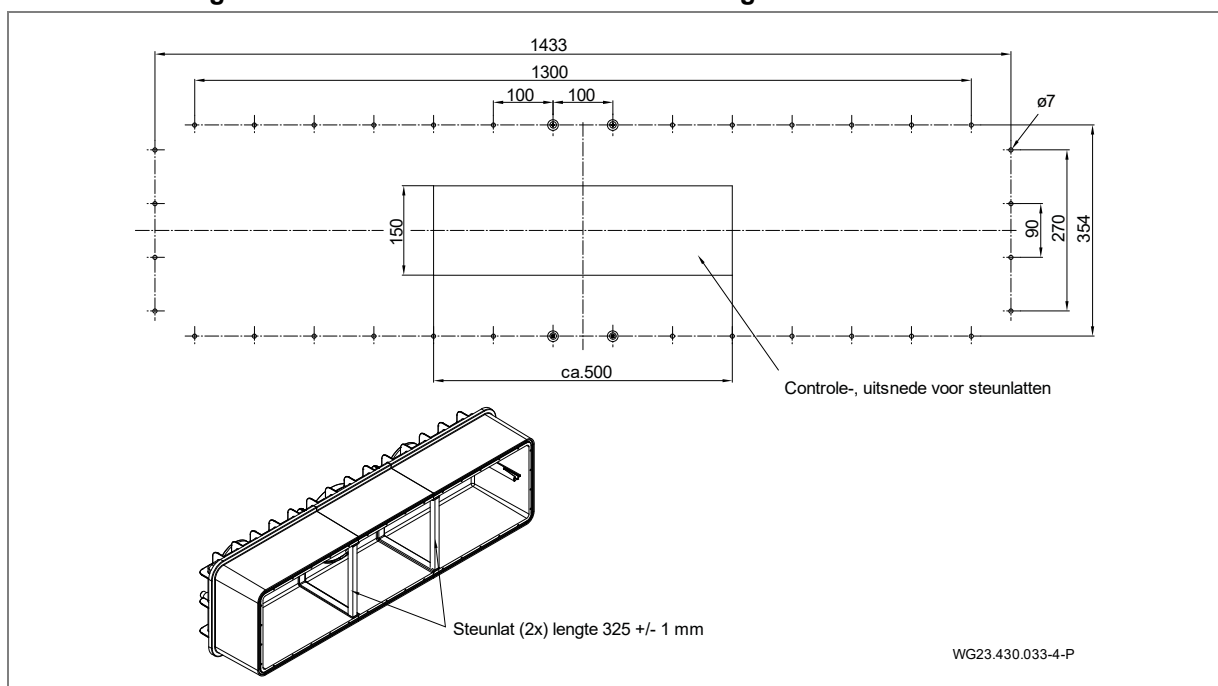
Afb. 3

Betonnen zwembad betegeld



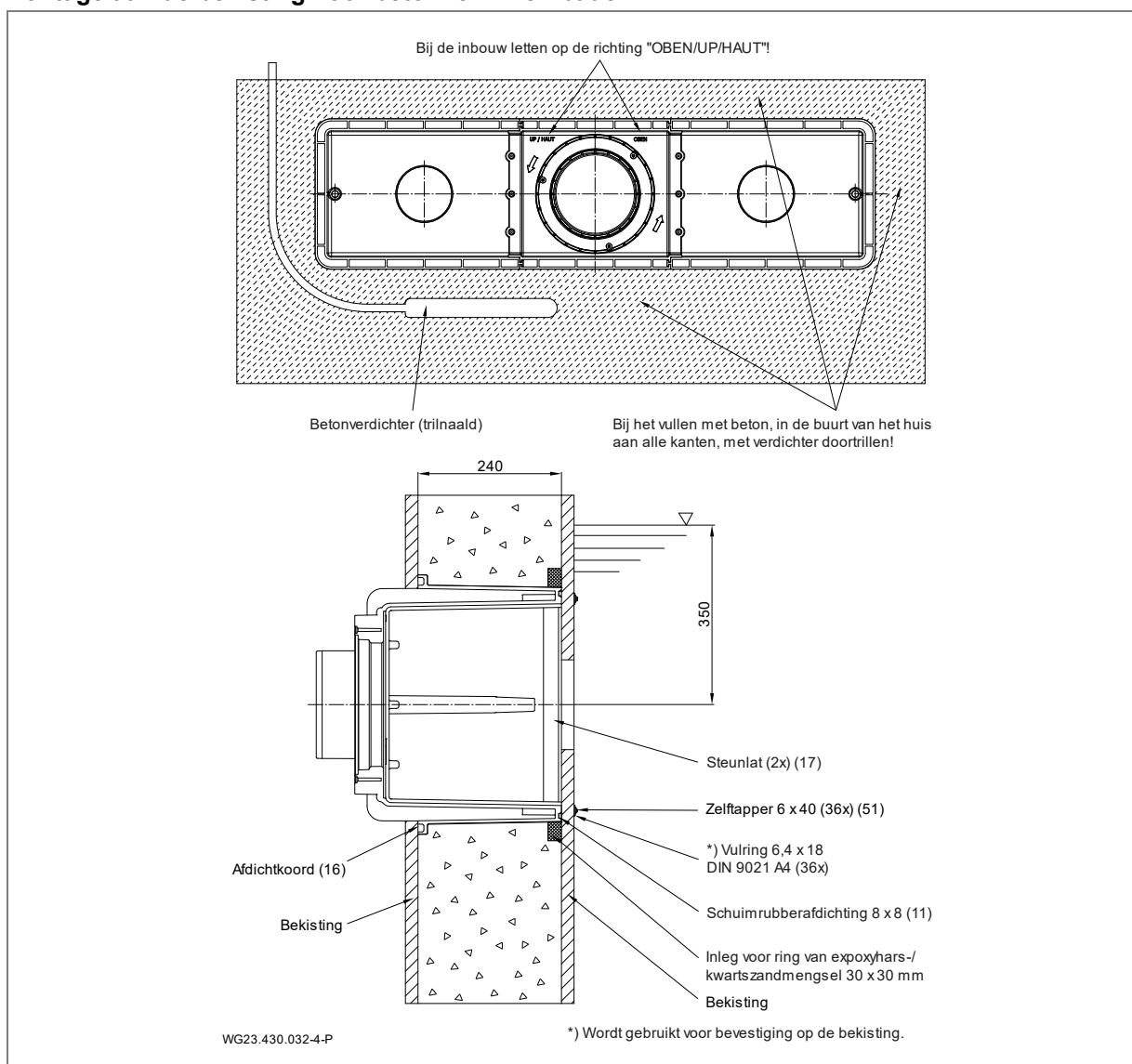
Afb. 4

Uitsnedetekening zwembad voor betonnen baden/bekisting



Afb. 5

Montage aan de bekisting voor betonnen zwembaden



Afb. 6

Montage van het inbouwhuis in een betonnen of betegeld bassin

LET OP

Voor de afdichting t.o.v. de betonwand wordt geadviseerd een rondom lopende ring van expoyhars/kwartszand op de buitenwand aan de bassinzijde van het huis (1) te maken. Zie "Afb. 8" op bladzijde 17

→ Voor het inbouwen van de bekisting bij het huis een betonbestendige inleg 30 x 30 mm aanbrengen.

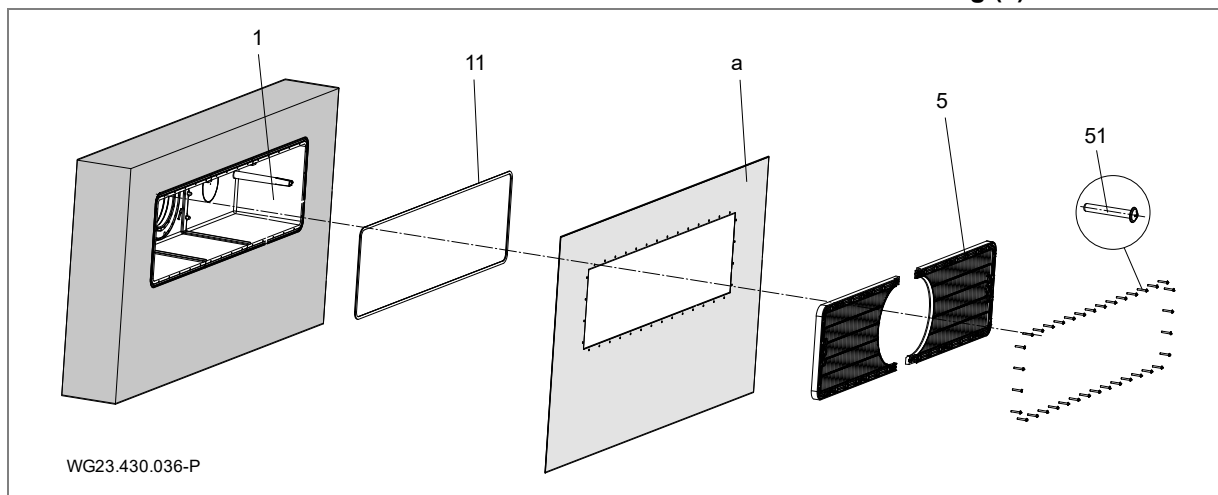
1. Inbouwdiepte: Het midden van het inbouwhuis (1) moet 35 cm onder de waterspiegel worden aangebracht.
 2. Bevestigingsboringen volgens boorpatroon op de bekisting aanbrengen.
 3. Steunlatten (17) tussen de beide overlappings van de binnenzijde van het huis klemmen.
 4. Schuimrubberafdichting (11) zonder trekbelasting met de hand rondom in de groef van het huis (1) drukken. Met een druppel secundelijm aan de bodemzijde fixeren.
 5. Het afdichtingssnoer (16) in de groef van het huis leggen.
 6. Inbouwhuis (1) met de markering "OBEN/UP/ HAUT" (BOVEN) uitlijnen en met de zelftappende schroeven (51) op de bekisting bevestigen.
- De rechthoekige uitsnede in de bekisting is optioneel. Deze dient ter controle, resp. correcte bevestiging of voor het naderhand inbouwen van de steunlatten.
- Bij het betonstorten zorgen dat de beton van onder naar boven wordt gevuld en meerdere keren aan alle zijden wordt verdicht met een trilnaald en wordt voorzien van pantsering.
7. Na het uitharden van de beton, moet de inleg zonder resten worden verwijderd en met een epoxyhars/kwartszandmengsel vlak met de voorzijde worden afgesmeerd.
 8. De aanzuigplaat vanaf de binnenzijde van het bassin met 36 zelftappende schroeven (51) samen met het huis (1) vastschroeven met een aanhaalmoment van 6 Nm.

LET OP

→ Rekening houden met de uithardingstijd voor beton!

→ De afdichting moet volgens zwembadnorm DIN 18535 als waterdichte afdichting worden uitgevoerd.

Inbouwschema voor het inbouwen in een betonnen bassin met foliebekleding (a)



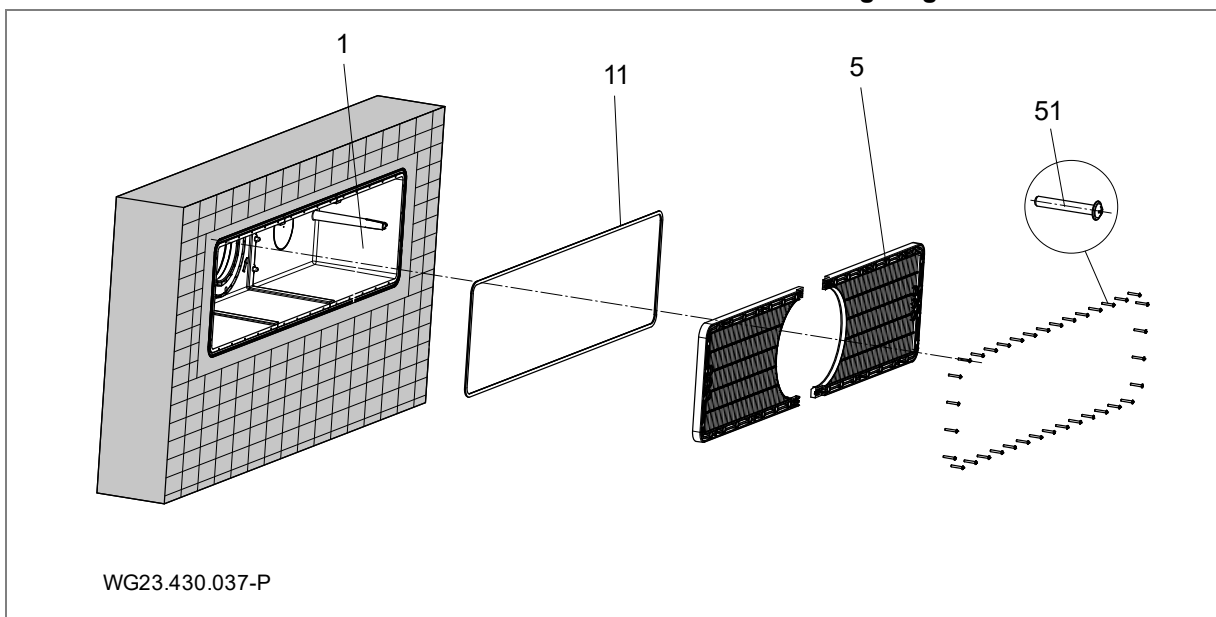
Afb. 7

LET OP

Aanwijzing voor betonnen bassin met folie

- De folie (a) wordt door de plaat (5) tegen de inbouwbehuizing (1) met gemonteerde schuimrubberafdichting (11) gedrukt.
- Bij poolbassins met folie wordt aanbevolen de rechthoekige uitsnede rondom te verkleinen, om de afstand tot het gatenpatroon te vergroten.
- De overlappende folie kan tegen de binnenzijde van het huis worden gelijmd.

Inbouwschema voor het inbouwen in een betonnen bassin met betegeling



Afb. 8

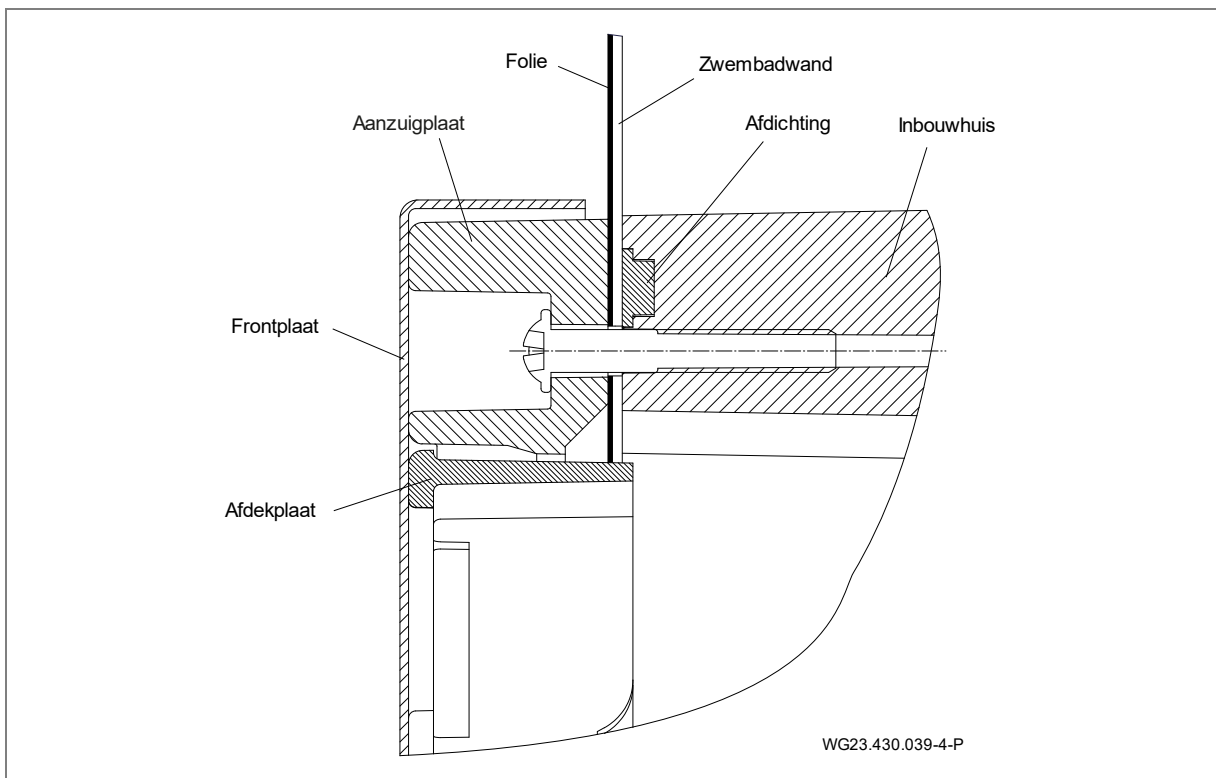
LET OP

Aanwijzing voor betonnen bassins

- ➔ Na het uitharden van de beton kan op een afstand van ca. 1 cm van de afdekking worden betegeld.
- ➔ De afdichting moet volgens zwembadnorm DIN 18535 als waterdichte afdichting worden uitgevoerd.

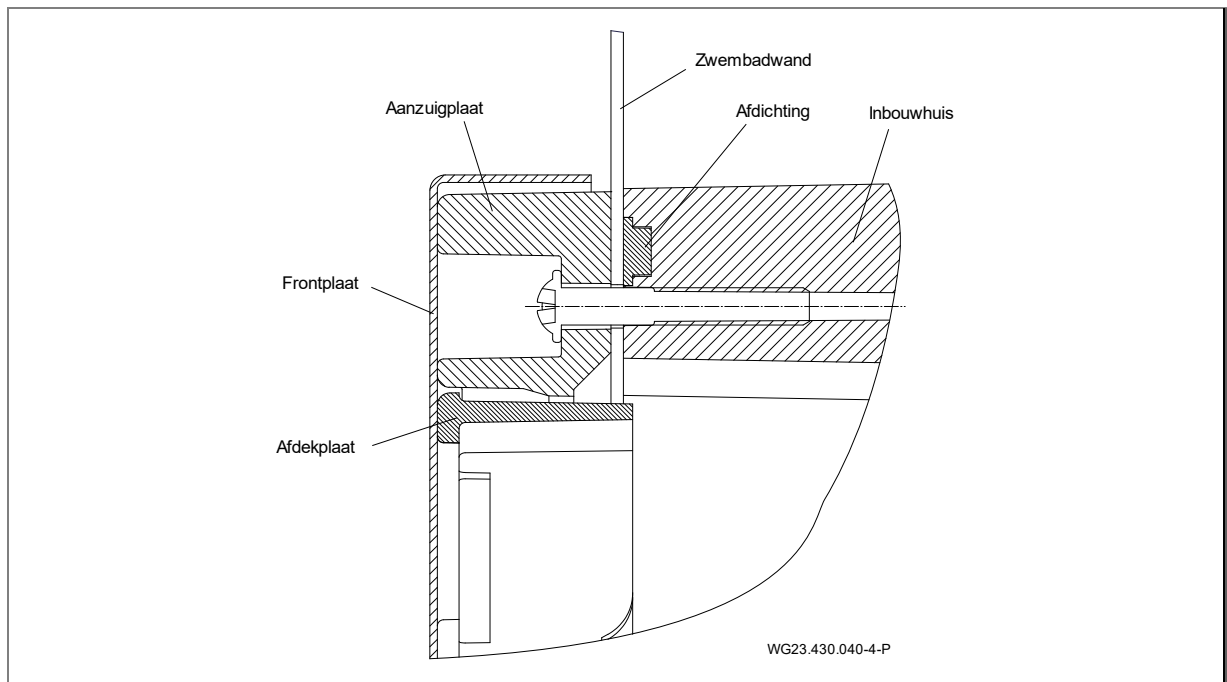
5.2.2 Inbouw instructie RVS-/foliebassins

Foliezwembad



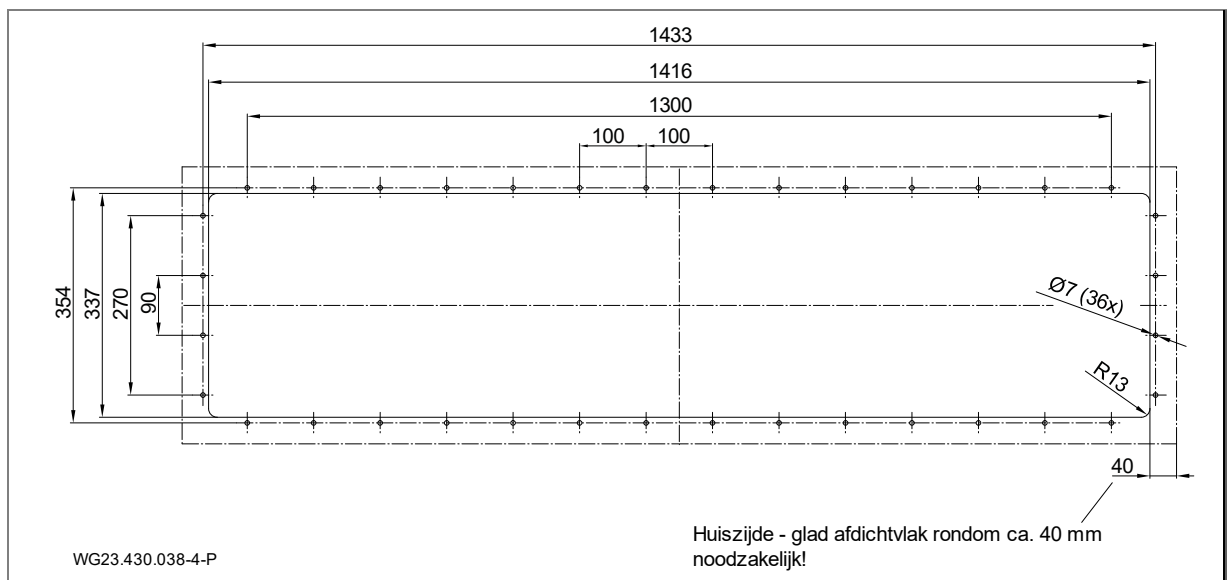
Afb. 9

RVS-/kunststofbassin



Afb. 10

Bassinuitsnede voor RVS-/kunststofbassins



Afb. 11

Montage van het inbouwhuis in een RVS-/kunststofbassin (b)

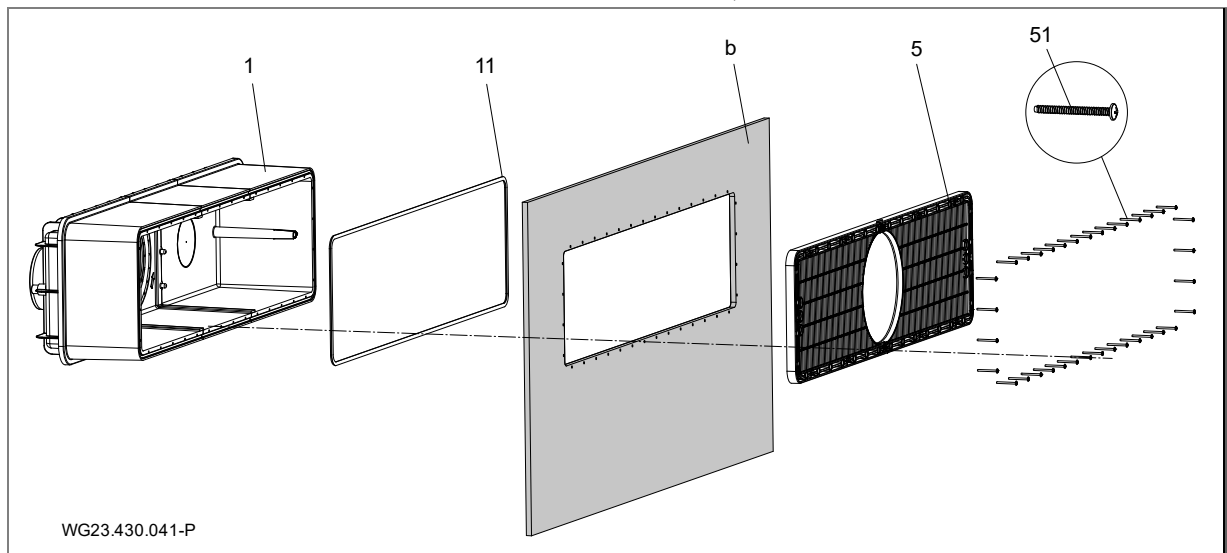
1. Inbouwdiepte: Het midden van het inbouwhuis (1) moet 35 cm onder de waterspiegel worden aangebracht.
2. Bevestigingsboringen en uitsnede volgens boorpatroon aanbrengen in de bassinwand.

LET OP

Bij poolbassins met folie wordt aanbevolen de rechthoekige uitsnede rondom te verkleinen, om de afstand tot het gatenpatroon te vergroten. De overlappende folie kan tegen de binnenzijde van het huis worden gelijmd.

3. Steunlatten (17) tussen de beide overlappingen van de binnenzijde van het huis klemmen.
4. Schuimrubberafdichting (11) zonder trekbelasting met de hand rondom in de groef van het huis (1) drukken. Met een druppel secundelijm aan de bodemzijde fixeren.
5. Het inbouwhuis (1) met de markering "OBEN/UP/HAUT" (BOVEN) uitlijnen met de boringen in de buitenwand.
6. De aanzuigplaat (5) vanaf de binnenzijde van het bassin met 36 zelftappende schroeven (51) samen met het huis (1) vastschroeven op de poolwand met een aanhaalmoment van 6 Nm.

Inbouwschema voor het inbouwen in een bassin van folie, staal of kunststof



Afb. 12

5.2.3 Kabelbeschermsslant

1. Aansluitstuk (d, Zie "Afb. 16" op bladzijde 22) bij kunststofhuis (1) en de aansluitbus van de kabelbeschermsslant (12) met PVC-U/ABS-reiniger ontvetten.
2. Beide zijden insmeren met PVC-U/ABS-lijm en daarna in elkaar steken, resp. verlijmen.

5.2.4 Installatieschacht

De installatie moet worden ondergebracht in een schacht die grenst aan de bassinrand. De opstelruimte moet zijn voorzien van goede ventilatie en een voldoende bodemafvoer. Er moet een bevestigingsmogelijkheid zijn voor de frequentieomvormer en de schakelkast, evenals de kabelbeschermsslant (indien mogelijk boven de waterspiegel). In de schacht moet een aansluiting voor potentiaalvereffening aanwezig zijn. Zie "Afb. 17" op bladzijde 22.

Voor het inbouwen en uitbouwen van motor en aandrijfeenheid moet voldoende ruimte aanwezig zijn.

5.2.5 Elektrische besturing

De schakelkast voor de tegenstroominstallatie moet worden ondergebracht in een droge ruimte. Het aansluiten van voedingsleidingen en installatie moet gebeuren volgens het meegeleverde schakelschema. De van toepassing zijnde voorschriften (VDE) moeten worden opgevolgd. De aardlekschakelaar moet van het type "B" zijn.

Inbedrijfstelling alleen met gesloten schakelkast en gesloten frequentieomvormer!

De meegeleverde kabels moeten worden gebruikt. Details m.b.t. de kabels zijn opgenomen in een apart overzichtsschema in hoofdstuk 5.4.

5.3 Eindmontage (Vakpersoneel)

⚠ WAARSCHUWING

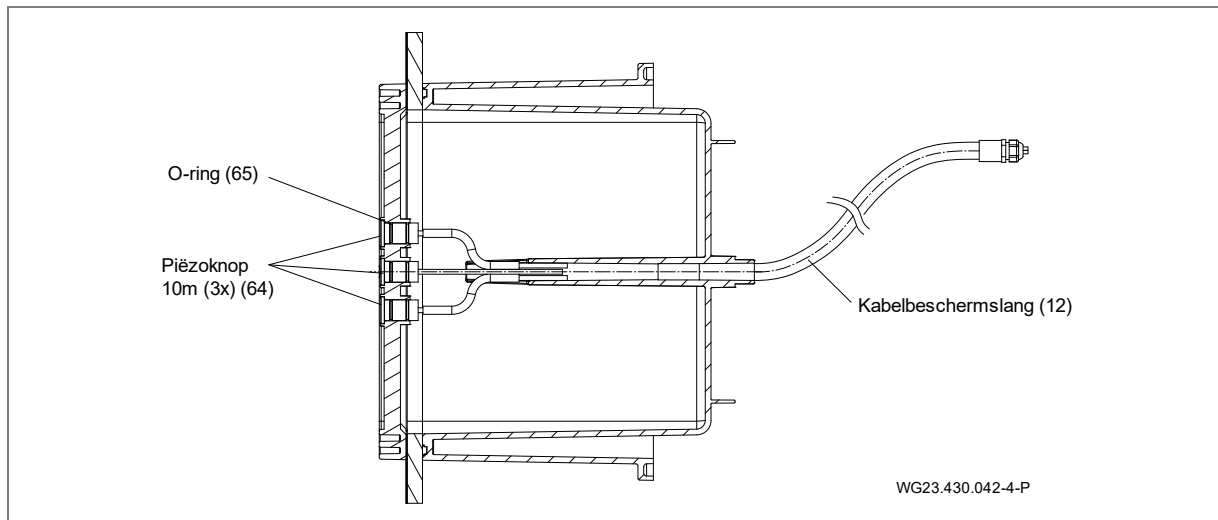
Letselgevaar door aanzuigen/aanzuigwerking door niet-gemonteerde afdekkingsonderdelen!

→ Alle afdekkingsonderdelen altijd monteren.

Bij schade die kan worden herleid tot gebrekkige of foutieve montage, vervalt elke aanspraak op garantie en schadeloosstelling!

5.3.1 Montage van de piëzoknoppen

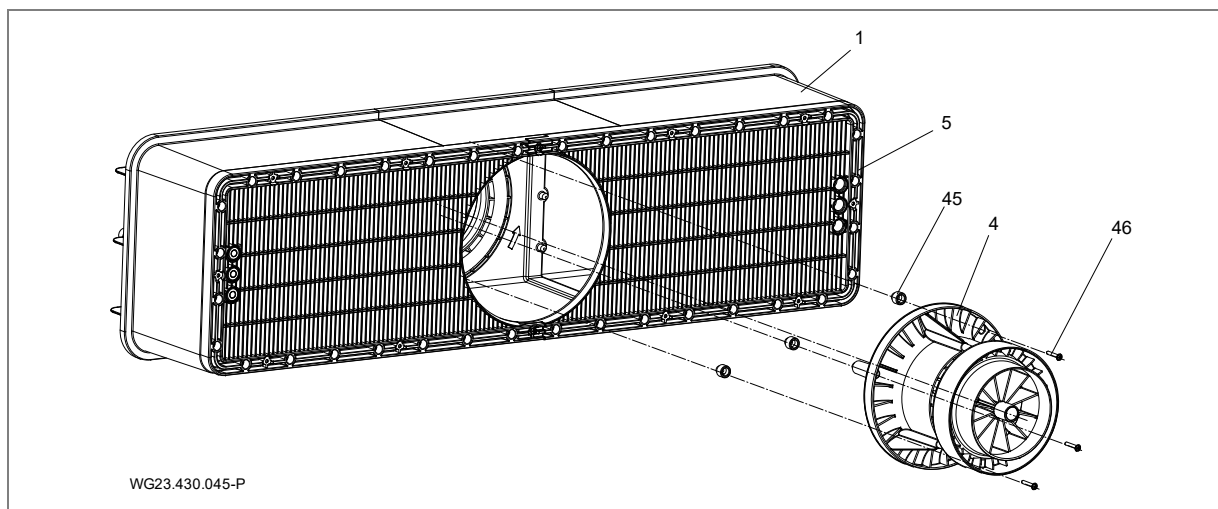
1. De drie kabels door de cilindrische geleiding van de aanzuigplaat (5) en het inbouwhuis (1) leiden.
2. Piëzo-toets (64) met twee gemonteerde O-ringen (65) tot de aanslag inpersen. Indien nodig. O-ring voor eenvoudige montage invetten.
3. Zeskantmoer van de kabelwartel vastdraaien.



Afb. 13

5.3.2 Montage nozzle-eenheid

1. Nozzle-eenheid (4) met de 3 bevestigingsdoorns in de cilindrische verdieping van de huiscentrering/flenscentrering plaatsen.
2. De drie zelftappende schroeven (6x40 (46)) met een aanhaalmoment van 6 Nm bevestigen.



Afb. 14

LET OP

Bij een poolwanddikte vanaf 3,5 mm tot max. 27 mm moeten de betreffende adapters (45) tussen de behuizing en de nozzle-eenheid (4) worden ingebouwd. De adapterhoogte moet zo worden gekozen dat in gemonteerde toestand van de ronde afdekking (52) geen spleet aanwezig is die groter is dan 8 mm t.o.v. de maximaal gezwenkte kogelnozzle (42).

Boven een wanddikte van 7 mm moeten de volgende bestelsets worden gebruikt:

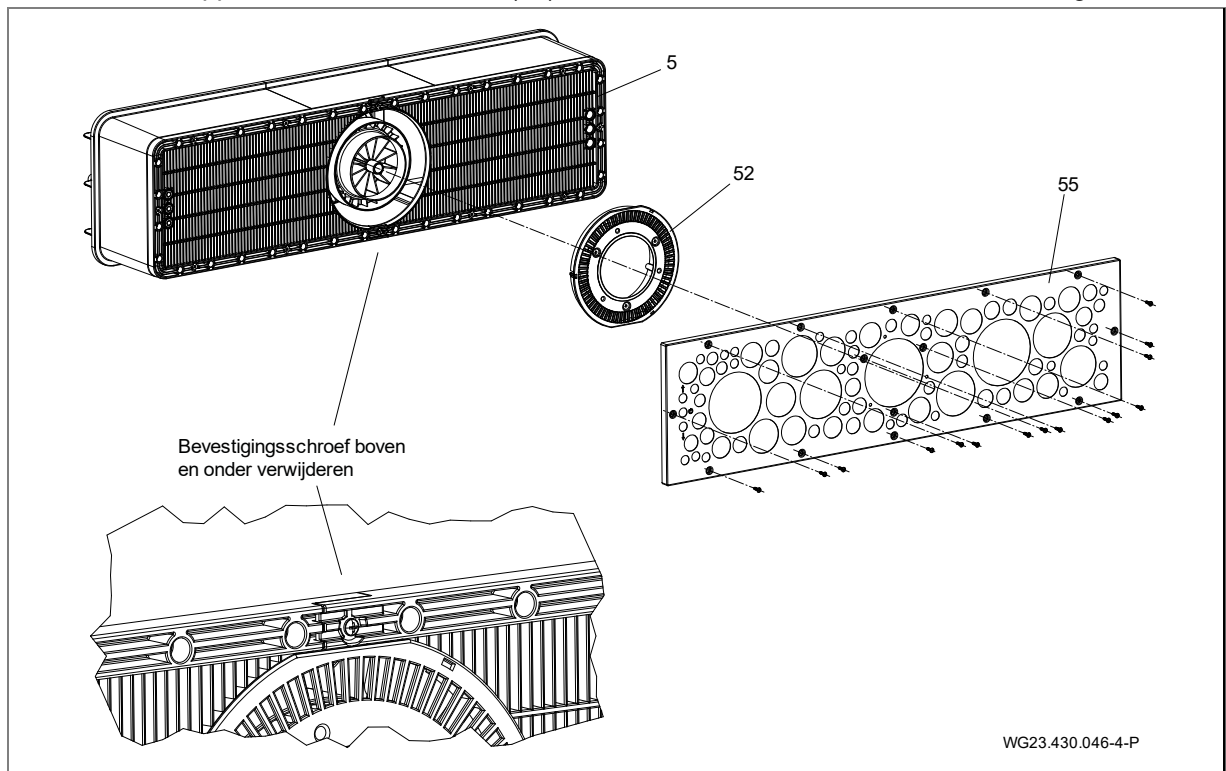
Wanddikte (mm)	Adapter-type	Schroeflengte (mm)	Bestelset
0 tot 3,5	-	40	-
Groter dan 3,5 tot 7	Ring 3,5	40	-
Groter dan 7 tot 11,5	Ring 7	50	1
Groter dan 11,5 tot 14	C	50	1
Groter dan 14 tot 17,5	D	50	1
Groter dan 17,5 tot 21	E	60	2
Groter dan 21 tot 24	F	60	2
Groter dan 24 tot 27	G	60	2

5.3.3 Montage afdekplaat

1. De afdekplaat (52) met de markering "Boven" in de aanzuigplaat (5) vastklikken.

5.3.4 Montage RVS-afdekking

1. Twee fixeerschroeven (6 x 22) van de aanzuigplaat (5) verwijderen.
2. Lijn de rvs plaat (55) met de aanzuigplaat (5).
3. De 12 zelftappende schroeven 6 x 22 (56) met een aanhaalmoment van 6 Nm bevestigen.



Afb. 15

5.3.5 Montage aandrijfeenheid

1. O-ring (36) op de schroefeenheid (3) trekken.
2. Schroefeenheid (3) met oriëntatienok in de stand 6 uur gecentreerd op de huiscentrering/ flenscentrering plaatsen.
3. 10 zelftappende inbuschroeven (7x48 (37)) met een aanhaalmoment van 8 Nm aanhalen.

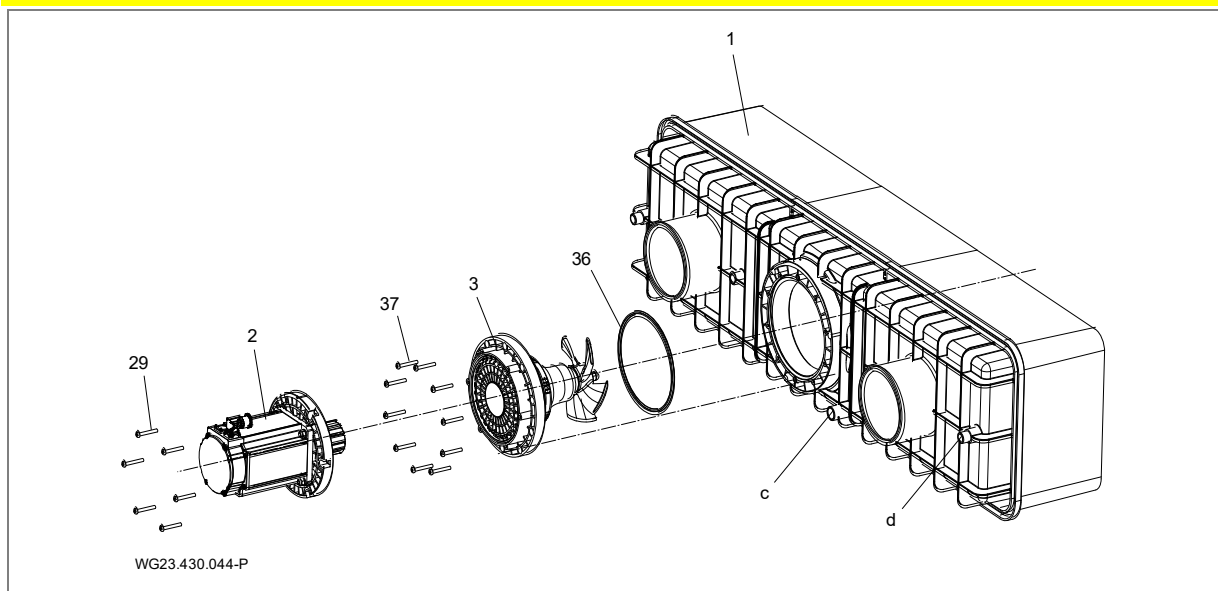
5.3.6 Montage motoreenheid

1. Motoreenheid cpl. (2) zo op de centrering van het afdichthuis (31) plaatsen dat de motorstekker aan de bovenzijde ligt.
2. De 6 zelftappende inbusschroeven (7 x 48 (29)) met een aanhaalmoment van 9 Nm aanhalen.

⚠ VOORZICHTIG

Letselgevaar door magnetekrachten.

➔ Houd hier bij de montage/demontage van de motoreenheid rekening mee!



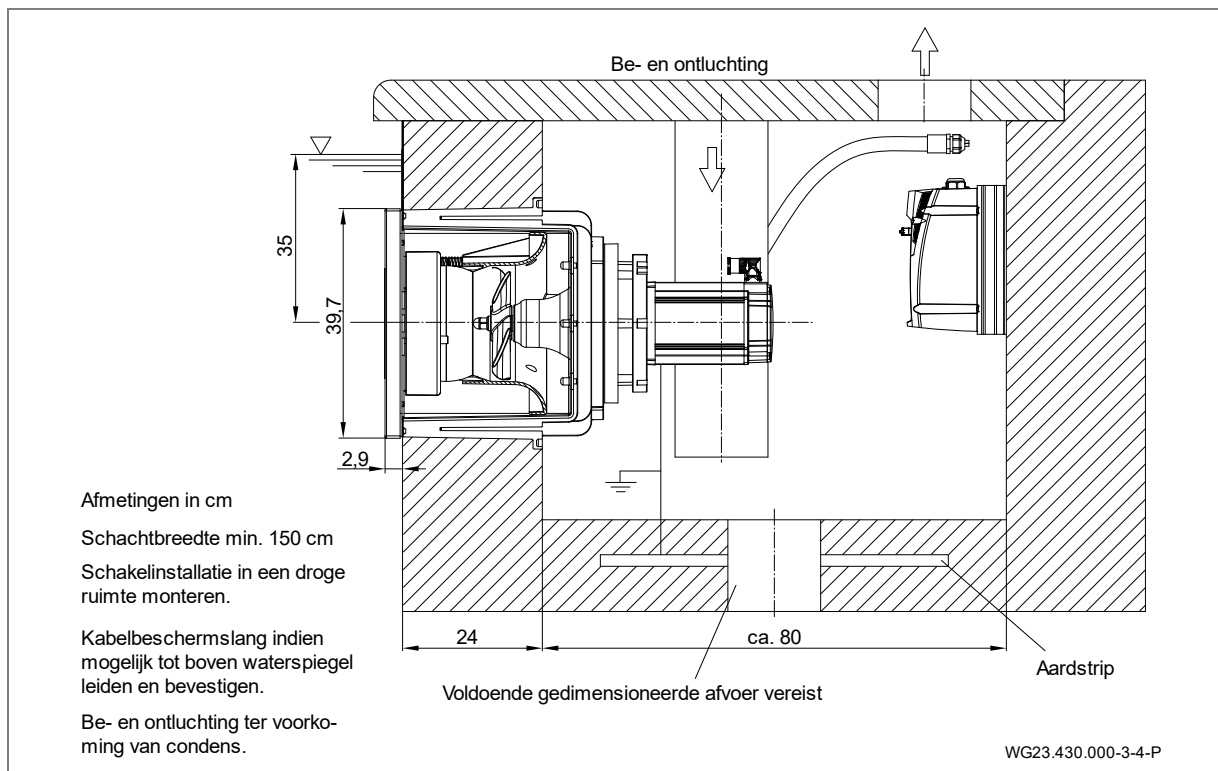
Afb. 16

5.3.7 Gebruiksmogelijkheden van het aansluitstuk (achterwand)

Het aansluitstuk (c) kan worden gebruikt voor:

- Actieve overwintering
- Circulatie, voorkomen van stilstaand water in de inbouwbehuizing
- Leegmaken

5.3.8 Montagevoorbeeld



Afb. 17

5.4 Elektrische aansluiting (Vakpersoneel)

⚠ WAARSCHUWING

Levensgevaar door verkeerde elektrische aansluiting!

- De PTC in de motor moet zoals bedoeld worden gekoppeld aan de frequentieomvormer!
- Deze mag niet worden overbrugd of op andere wijze worden gemanipuleerd.
- Dit geldt ook bij de inbedrijfstelling of bij reparaties.
- Voor de koppeling van andere veiligheidsschakelaars in het stopcircuit van de frequentieomvormer (FO-trip), contact opnemen met de fabrikant.

⚠ WAARSCHUWING

Gevaar voor een elektrische schok door restlading van de condensatoren van de frequentieomvormer!

- Na het uitschakelen en een wachttijd van 10 minuten, mag pas aan de klemmen van het laststroomcircuit worden gewerkt.

⚠ WAARSCHUWING

Gevaar voor een elektrische schok door ondeskundige aansluiting!

- Elektrische aansluitingen en verbindingen moeten altijd door geautoriseerd personeel worden uitgevoerd.
- Neem de VDE- en EVU-voorschriften van het energiebedrijf in acht.
- Installatie voor zwembassin en de beschermde zonde volgens DIN VDE 0100-702 installeren.

⚠ WAARSCHUWING

Gevaar voor een elektrische schok door spanning op het huis!

- Bij pompen met een draaistroommotor zonder motor-beveiliging moet een correct ingestelde motorbeveiligings-schakelaar geïnstalleerd worden. Neem daarbij de waarden op het typeplaatje in acht.
- Installeer een scheidingsvoorziening voor de netspanning met een contactopening van ten minste 3 mm per contact.
- Stroomcircuit beveiligen met een aardlekschakelaar, gevoelig voor alle stromen type B, nominale aardlekstroom $I_{FN} \leq 30$ mA.
- Gebruik uitsluitend passende kabelsoorten overeenkomstig de lokale voorschriften.
- Minimale doorsnede van de elektrische leidingen van het motorvermogen en de lengte van de leidingen aanpassen.
- Leidingen niet knikken of platdrukken.
- Voorzie in een NOODSTOP-schakelaar conform DIN EN 809 wanneer zich gevaarlijke situaties kunnen voordoen. Conform deze norm is de installateur/gebruiker voor deze beslissing verantwoordelijk.
- De meegeleverde kabels mogen niet in de grond worden gelegd. Een mantelbuis FFKuS-EM-F 25, resp. voor een betere doortrekmogelijkheid FFKuS-EM-F 32, wordt geadviseerd. Deze mogen ook voor het storten in beton worden gebruikt.

5.4.1 Elektrische aansluiting van tegenstroominstallatie

- De schakeling is deels aansluitklaar bedraad. De nog ontbrekende aansluitingen moeten worden gemonteerd door de klant.
- De frequentieomvormer mag alleen worden gemonteerd via de aanwezige boringen.

Gebouwaansluiting:

- Aardlekschakelaar $I_{FN} \leq 30$ mA, gevoelig voor alle stromen type B
- De beveiliging en de kabelligging moet worden uitgevoerd in overeenstemming met de relevante normen en de plaatselijke omstandigheden (kabel lengte, omgevingstemperatuur, manier van leggen enz.). Dit zijn onder andere DIN VDE 0100 deel 400 en DIN VDE 0100 deel 500. De nominale stroom van de pomp moet daarbij eveneens in acht worden genomen.
- Als zekeringautomaten adviseren wij een type met een activeringskarakteristiek voor hogere aanloopstromen (motoren, pompen) te gebruiken.

LET OP

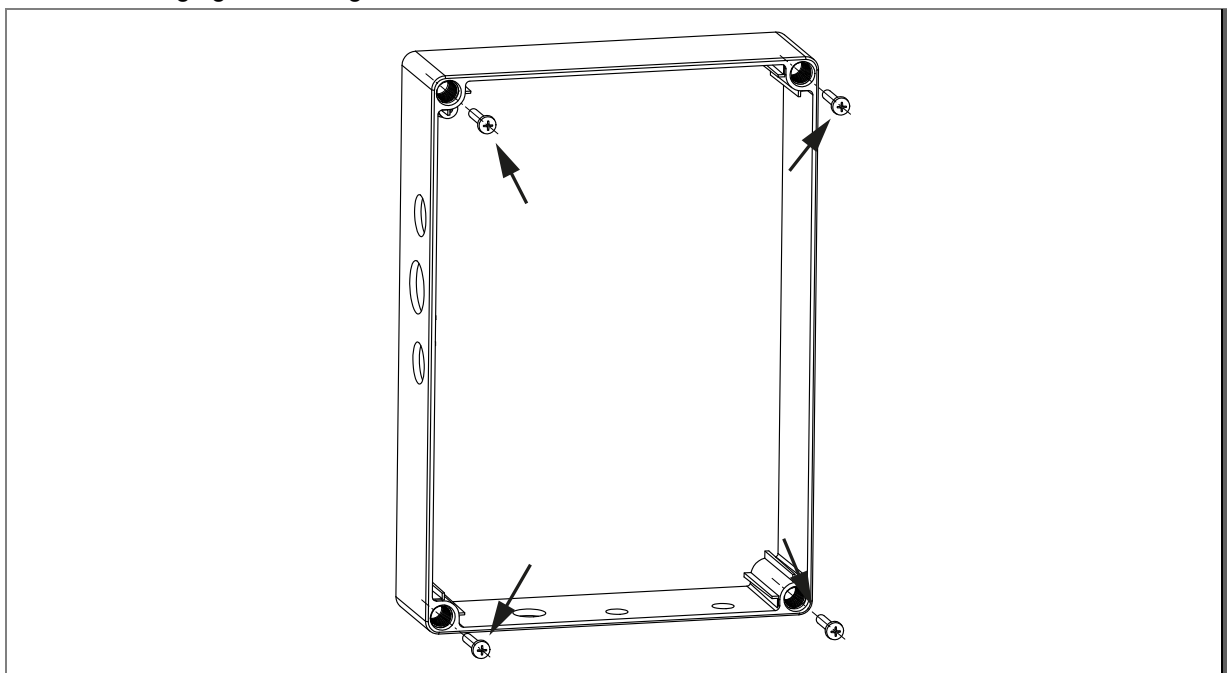
De kabels moeten zo worden gelegd, dat de elektromagnetische stoorsignalen worden geminimaliseerd en wordt voldaan aan de scheiding van stroomvoerende bekabeling en besturingsleidingen.

- Kortsluitbestendigheid $I_{cw} \leq 6 \text{ kA}$
- Noodstopshakelaar, op alle polen schakelend, met 0- en 1-markering
- Kabel meterkast (huisaansluiting) naar schakelkast: H07RN-F, 5G 2,5 (doorsnede is afhankelijk van verleggingstype)
- Kabel schakelkast naar frequentieomvormer (in-/ uitschakeling): H07RN-F, 4G 2,5 (doorsnede is afhankelijk van verleggingstype)
- ➔ Er moet een extra aardleider aanwezig zijn bij de motor, die is verbonden met de aardrail, die zorgt voor potentiaalvereffening.

Meer informatie kunt u vinden in de aansluitschema's. Bovengenoemde onderdelen behoren niet tot de leveringsomvang en moeten bij de installatie op locatie ter beschikking worden gesteld.

5.4.2 Wandmontage schakelkast

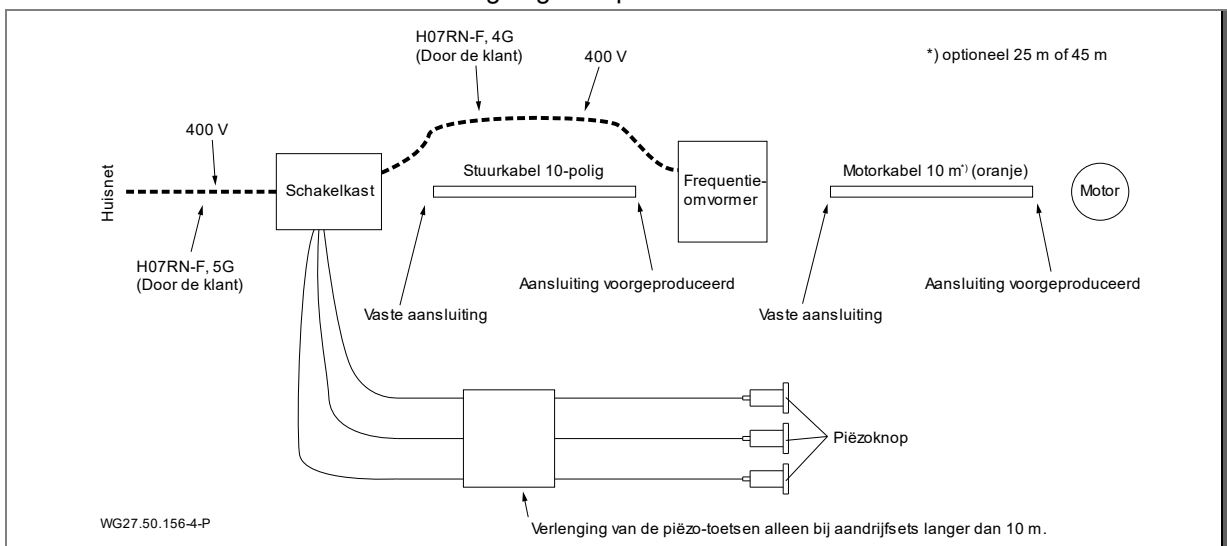
De schakelkast mag alleen via de hiervoor bedoelde boringen op de wand worden gemonteerd. Een andere bevestiging is niet toegestaan.



Afb. 18

5.4.3 Aansluitschema

De volgende afbeelding geeft een overzicht voor het bedraden van de totale aansluiting. De bedrading van motorkabels en stuurkabels wordt uitgelegd in aparte hoofdstukken.

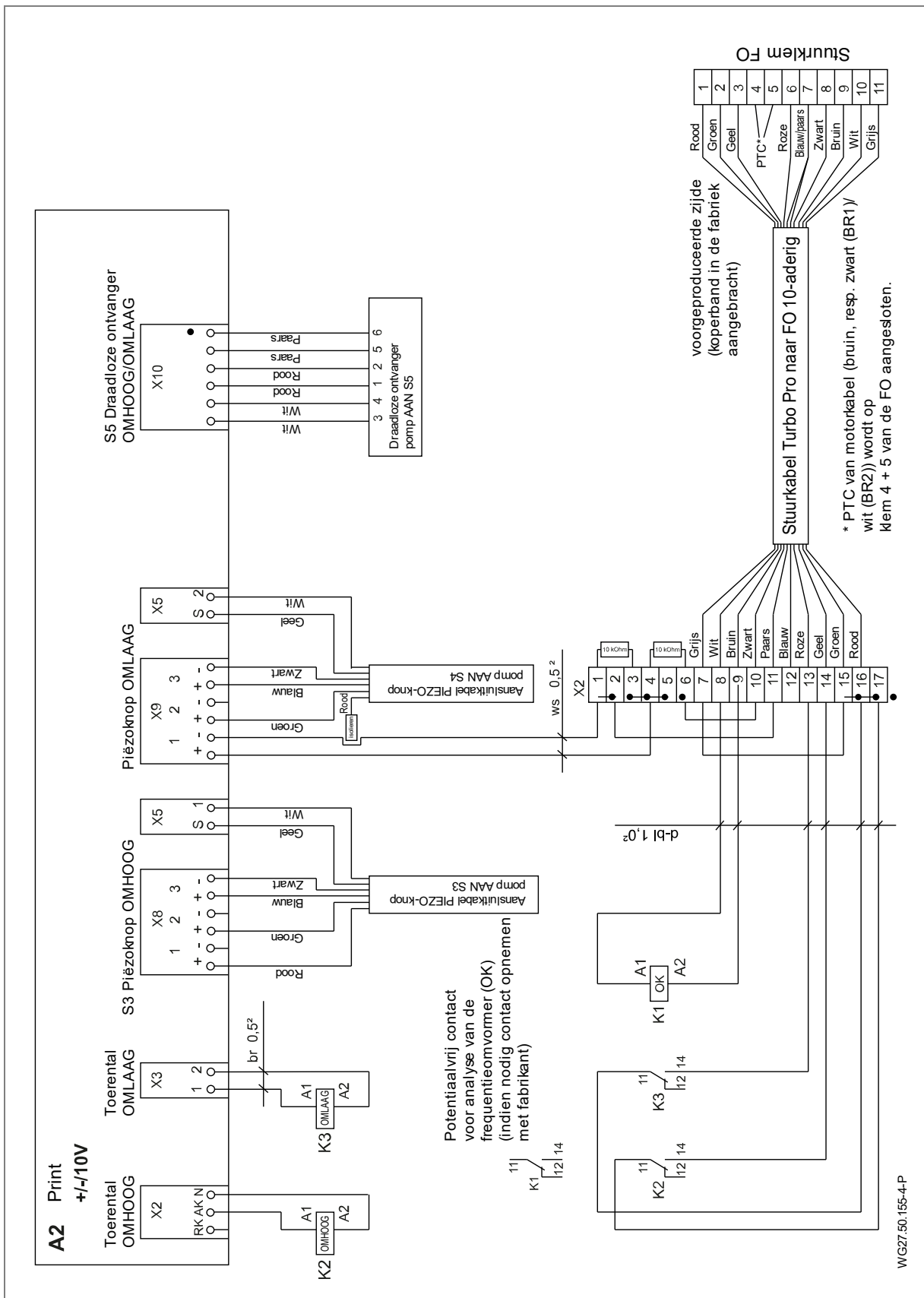


Afb. 19

5.4.4 Voorbereiding stuurkabel

1. Stuurkabel indien nodig afkorten tot de betreffende lengte (einde in gebouw).
2. De grijze stuurkabel ca. 15 cm strippen.
3. Afscherming voorzichtig losmaken.
4. Adereindhulzen op de aders monteren.
5. Volgens elektrisch schema bedraden.

5.4.5 Elektrisch schema stuurkabel



Afb. 20

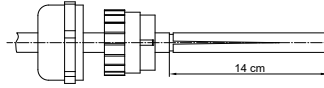
5.4.6 Voorbereiding motorkabel

⚠ WAARSCHUWING

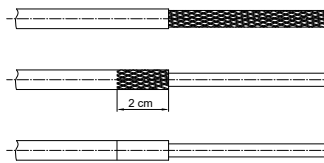
Gevaar voor een elektrische schok door werkzaamheden aan de motor!

- ➔ Voor aanvang van het installeren zorgen dat de motor spanningsvrij is en de kabel is gescheiden van de stroombron.
- ➔ Kabels nooit verbinden of scheiden, zolang het stroomcircuit is gesloten.

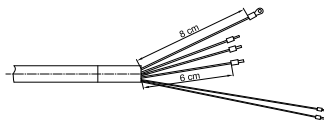
De motorkabel moet worden voorbereid op basis van de volgende stappen:



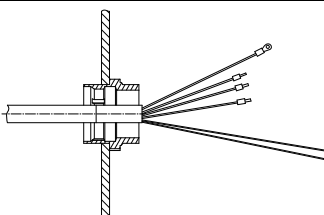
1. Kabel indien nodig afkorten (einde in gebouw).
2. De kap en de kunststofinleg van de EMC-wartel moeten op de kabel worden gestoken. De nokken bij het kunststofonderdeel moeten richting kabeleinde wijzen.
3. Het kabeluiteinde moet worden gestript over een lengte van 14 cm. Voor het aftrekken van de mantel moet deze voorzichtig worden ingesneden over de betreffende lengte.



4. De afscherming rond de aders openen en naar achter omklappen. De afscherming over een lengte van 2 cm afsnijden.
5. De transparante kunststofommanteling van de aders moet worden verwijderd.
6. Over de 2 cm afscherming moet rondom de meegeleverde koperband worden gelijmd, zodat de afscherming niet meer zichtbaar is.

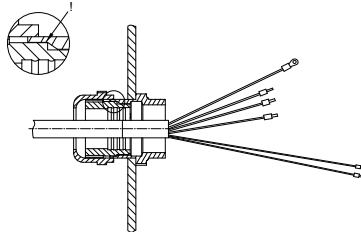


7. De 3 zwarte aders (U, V, W) afkorten op 6 cm. De aardader (geel/groen) afkorten op 8 cm.
8. De beide dunnen aders van folie, ommanteling, aluminiumfolie en afscherming bevrijden. De lengte blijft 14 cm.
9. De aders U, V, W moeten elk worden voorzien van een adereindhuls (blauw). De aardaansluiting krijgt een ringkabelschoen. De dunne aders (bruin, resp. zwart (BR1)/wit (BR2)) krijgen een rode adereindhuls. De ringkabelschoen wordt meegeleverd.
10. Kabelontlastingssnoer afsnijden.



11. De overige onderdelen van de EMC-wartel moet in de doorvoerplaat bij de frequentieomvormer worden ingeschroefd. De bekken van de meegeleverde contramoet uitlijnen met de doorvoerplaat. De doorvoerplaat niet verwijderen.
12. De aders U, V, W invoeren in de stekker. Hierbij rekening houden met de aanduidingen. De stekkercontacten moeten indien nodig eerst worden geopend.
13. De aardkabel met de ringkabelschoen moet met een schroef worden bevestigd in de FO. De schroef moet eerst worden losgedraaid.
14. De aders voor de PTC (bruin, resp. zwart (BR1)/wit (BR2)) moeten volgens het elektrisch schema worden bedraad. Zie "Afb. 20" op bladzijde 25.

Aanwijzing: Ook bij de kabel in het gebouw moet de aarde worden voorzien van een ringkabelschoen.



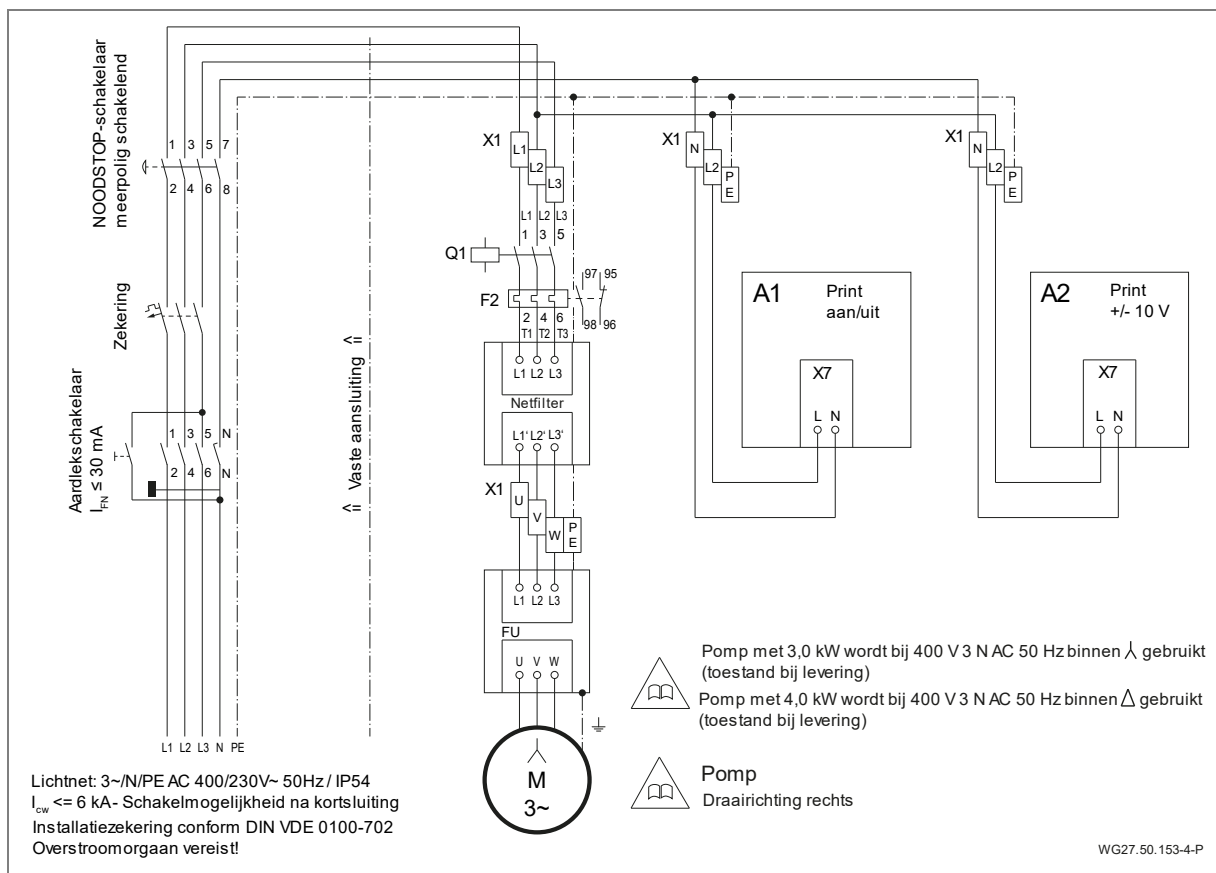
15. Na het afronden van de bedrading, moet de EMC-wartel worden gesloten en vastgedraaid. Zorg dat de nokken bij het kunststofonderdeel in de groeven grijpen. Dan pas is de positie van het kunststofonderdeel vormsluitend verbonden.

- Transportkap en O-ring van de motorstekker verwijderen.
- De motorstekker is draaibaar.
- De bedrading tussen kabel en motor gebeurt via een bajonetsluiting.

Door verschillende kabel-charges, kan het kabeluiteinde van de motorkabel de volgende beschrijving of kleur hebben.

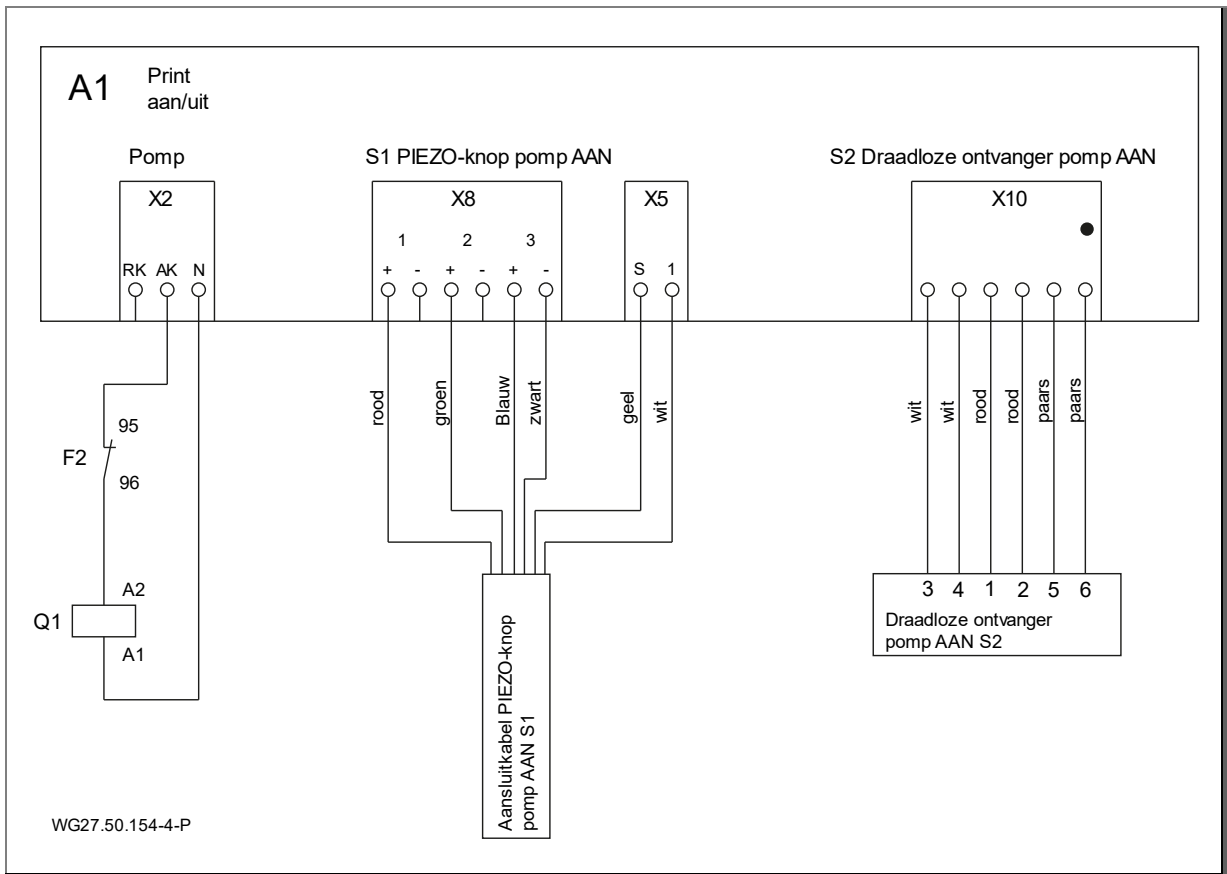
Charge 1	Charge 2	Charge 3
Groen/geel	Groen/geel	Groen/geel
U	L1	1
V	L2	2
W	L3	3
Bruin	Zwart	Zwart
Wit	Wit	Wit

5.4.7 Schakelschema 3~ 400 V 50 Hz



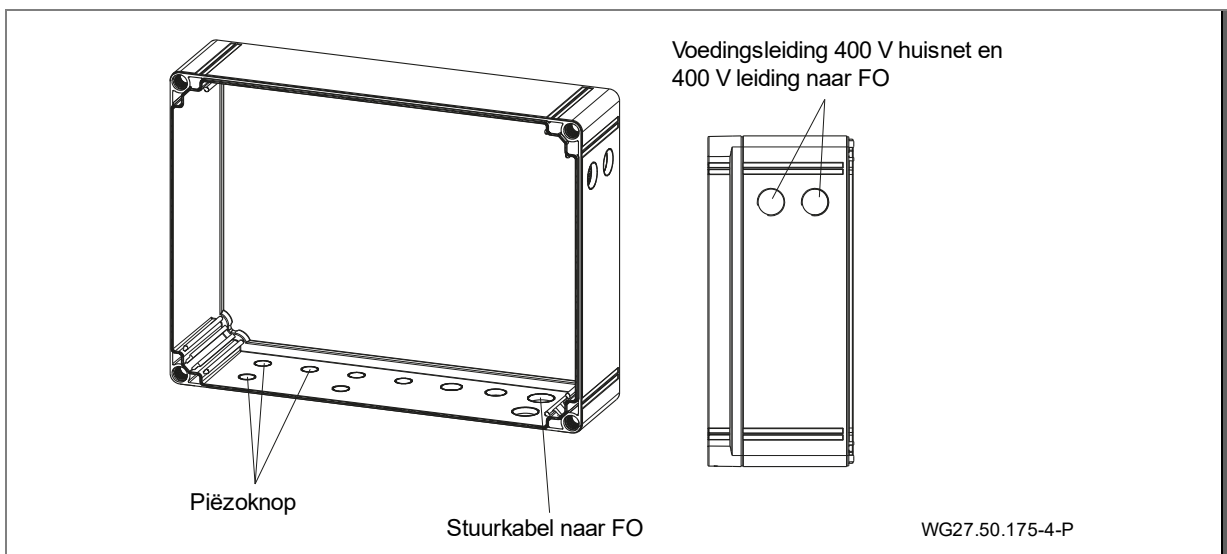
Afb. 21

5.4.8 Elektrisch schema print aan/uit



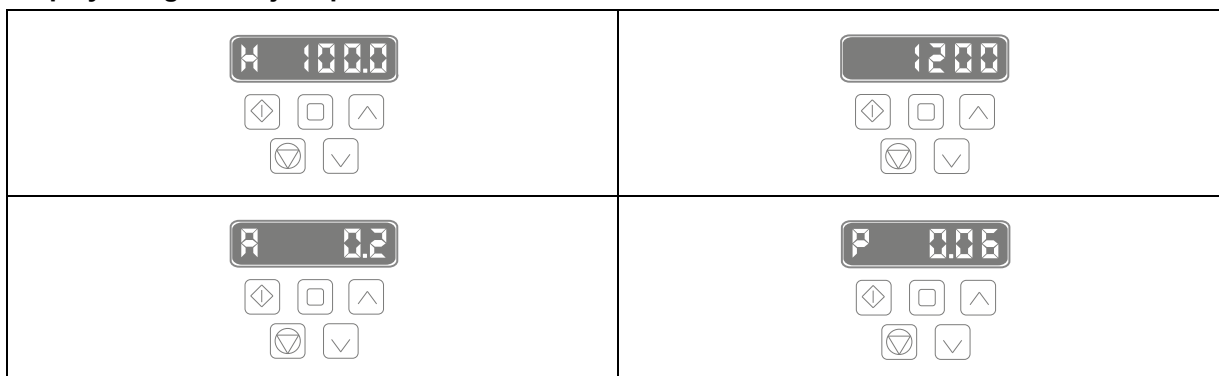
Afb. 22

5.4.9 Schakelkastaansluitingen



Afb. 23

5.4.10 Displayweergaven bij frequentieomvormer

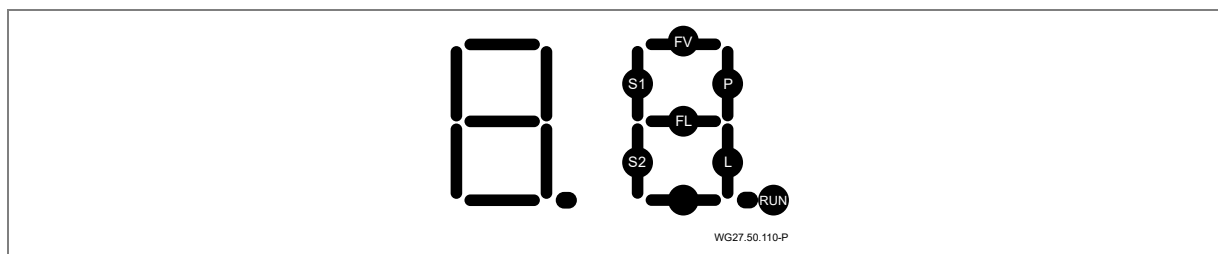


De standaardinstelling op het display is de uitgangsfrequentie. Door het drukken op de middelste toets op de bovenste regel, kan de weergave worden omgeschakeld naar toerental, motorstroomsterkte en motorvermogen.

Met de pijltoetsen "Omhoog" en "Omlaag" kan het toerental handmatig worden ingesteld.

Alle andere toetsen zijn geblokkeerd met een code. De bediening van de frequentieomvormer gebeurt via de piëzo-knoppen bij de installatie of via de afstandsbediening.

5.4.11 Segment indicator, groen en oranje LED, zekering



Afb. 24

RUN knippert wanneer de microprocessor werkt.

S1 brandt wanneer de drukknop wordt ingedrukt.

P brandt, de pomp moet nu werken en de bescherming van de pomp moet worden ingeschakeld.

P knippert, de pomp moet in de tijdmodus zijn ingeschakeld en werken en de bescherming van de pomp moet ingeschakeld zijn.

S2 brandt wanneer de drukknop van de LED-lamp wordt ingedrukt.

L brandt, de LED-lamp moet nu branden.

L knippert, de LED-lamp moet in de tijdmodus branden.

Foutmeldingen

FL brandt als er kortsluiting aanwezig is in de bedrading van de LED lamp.

FL knippert als er een onderbreking van de bedrading is van de LED lamp.

Opmerking: de foutmelding ***FL*** verschijnt alleen wanneer er „LED lamp aan“ staat. Dit segment kan ook in het normale geval kort oplichten, d.w.z. zonder storing in het lichtcircuit, door de stroomstoot van het inschakelen van de LED-verlichtingsmodule!

FV brandt bij overbelasting van de spanning voor de microprocessor.

Groen en oranje LED op het display

groene LED brandt: voeding van de display beschikbaar [Volt].

oranje LED brandt: motorbescherming is uitgeschakeld (overstroom).

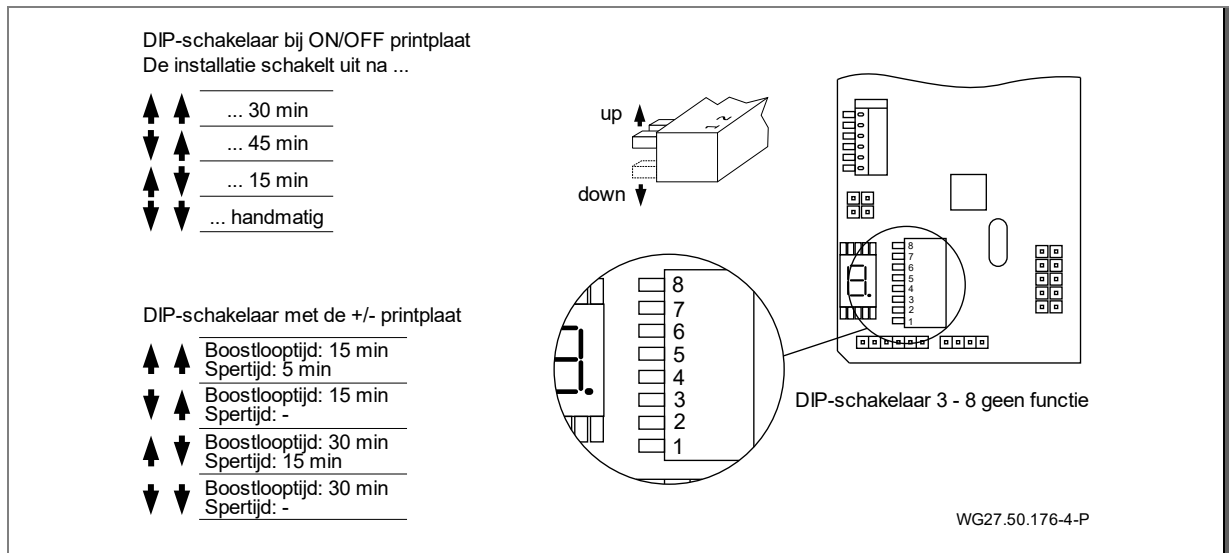
→ Instellingen van de motorbescherming controleren.

Zekering op het display

zekering is verwisselbaar: 3,15 A T

Het uitwisselen van de zekering is alleen nodig wanneer de groene LED [V] niet branden moet.

5.4.12 Instellingen DIP-schakelaar



Afb. 25

5.5 Demontage

De demontage van de installatie gebeurt in omgekeerde volgorde van de al beschreven eenheden.

6 Inbedrijfstelling/Buitenbedrijfstelling

6.1 Inbedrijfstelling

LET OP

Beschadiging van de aandrijving (glijlagers) door drooglopen en oververhitting!

- ➔ Zorg dat de installatie altijd 350 mm vanaf het midden van de installatie onder water wordt bediend.

Na langere stilstand moet de aandrijfeenheid in uitgeschakelde en spanningsvrije toestand op licht lopen worden gecontroleerd.

6.1.1 Installatie inschakelen

⚠ WAARSCHUWING

Aanzuiggevaar bij verkeerde draairichting! De waterstroming moet vanuit de middelste uitstroombuis (42) in de richting van het bassinmidden bewegen!

- ➔ Er mag geen persoon in het water zijn direct voor de uitstroombuis!
- ➔ Bij een verkeerde draairichting de installatie onmiddellijk uitschakelen en de aansluitingen van de motor, resp. de oranje kabel (adermarkering controleren) volgens het elektrisch schema controleren, resp. correct aansluiten.

Het inschakelen van de motor via de voorgeschakelde frequentieomvormer (61) kan direct op het bedieningsdeel in de afdekking (55) via de piëzo-knoppen (64) in het bassin of via de afstandsbediening (66) gebeuren.

6.2 Gebruik

6.2.1 In-/uitschakelen

De installatie kan via de afstandsbediening (66) of door het drukken op de in de afdekking ingebouwde middelste piëzo-knoppen (64) worden in- en uitgeschakeld.

De knop brandt bij ingeschakelde toestand "Blauw" en in uitgeschakelde toestand "Rood".

Bij het inschakelen start de turbine met een vertraging van ca. 3 seconden op.

Hierbij ontstaat een middelmatige volumestroom bij een toerental van 1200 omwentelingen/min (basisinstelling).

6.2.2 Hoeveelheidsregeling

⚠ WAARSCHUWING

Gevaar voor schade aan de gezondheid!


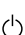

- ➔ Houd voldoende afstand van de stromingsnozzle (kogelnozzle (42)).

De hoeveelheidsregeling kan door het drukken op de in de afdekking (55) ingebouwde bovenste en onderste piëzo-knoppen (64) of via de afstandsbediening (66) plaatsvinden.

Plaat	
Pijl omhoog	Verhoging van de volumestroom
Pijl omlaag	Reducering van de volumestroom

Afstandsbediening	
+	Verhoging van de volumestroom
-	Reducering van de volumestroom

De installatie kan getrapt via een toerentalbereik van 750 min⁻¹ tot 1650 min⁻¹ worden geregeld. De individuele vermogensniveaus worden tevens visueel weergegeven bij de knoppen door verschillende kleurwisselingen.

↑ 	Geel knipperend	1650 min ⁻¹
	Geel	1500 min ⁻¹
	Violet	1350 min ⁻¹
	Groen	1200 min ⁻¹
⏻ 	Blauw	Installatie uit
	Rood	Installatie aan
↓ 	Groen	1200 min ⁻¹
	Turquoise	1050 min ⁻¹
	Blauw	900 min ⁻¹
	Blauw knipperend	750 min ⁻¹

In de boost-stand (max. volumestroom, toerental 1650 min⁻¹) schakelt de hoeveelheidsregeling automatisch na een bedrijfstijd van 15 minuten weer één niveau lager (veiligheidsinstelling, daarna spertijd).

6.2.3 Kogelnozzle

De richting van de nozzle (42) kan met de meegeleverde pijp Ø 25 worden ingesteld. De richting van de kogelnozzle (42) is individueel instelbaar. Doorgaans moet de nozzle horizontaal worden ingesteld. Bij zwaar lopen kan de nozzle (42) ook door het iets losdraaien van de drie zelftappende kruiskopschroeven (46) met een geschikte schroevendraaier worden losgemaakt en versteld. De kruiskopschroevendraaier moet hierbij door de betreffende geleidingsboringen bij de RVS-afdekking (3x) tot de schroef worden ingestoken.

6.3 Buitenbedrijfstelling

1. De installatie uitschakelen en van het stroomnet scheiden.
2. Waterspiegel van het zwembassin tot de onderkant van de afdekking laten zakken.

6.3.1 Overwintering

Voor tegenstroominstallaties in de buitenlucht, die tijdens de winter door vorst in gevaar kunnen komen.

Actieve overwintering:

Door het aansluiten van een filterpomp op het aansluitstuk (c) kan door circulatie van het water ijsvorming worden vermeden.

Passieve overwintering:

1. Waterpeil minimaal tot de onderkant van de afdekking laten zakken.
2. Complete aandrijfeenheid (incl. motor) na het losdraaien van de 10 zelftappende schroeven (37) uittrekken en in een droge ruimte opslaan.
3. Het wordt aanbevolen ook de RVS-afdekking (55) te verwijderen, om deze te beschermen tegen vervuilingen tijdens de wintermaanden.

7 Storingen

LET OP

De magneetgekoppelde aandrijfeenheid heeft een glijlagering. Door het drooglopen van de glijlager ontstaat warmte. De glijlager en pompdelen raken daardoor beschadigd.

→ Zorg ervoor dat de pomp/de installatie altijd gevuld is met het medium. Dat geldt ook tijdens controle van de draairichting.

7.1 Overzicht

Storing: Motor start niet op

Mogelijke oorzaak	Oplossing
Aardlekschakelaar is geactiveerd.	<ul style="list-style-type: none"> → Beveiligingsschakelaar weer inschakelen. → Door elektromonteur laten controleren.
Frequentieomvormer niet correct aangesloten.	<ul style="list-style-type: none"> → Stekkerverbindingen correct aansluiten (bajonetsluiting)

Storing: Piëzo-knop brandt niet

Mogelijke oorzaak	Oplossing
Leiding verkeerd bedraad.	<ul style="list-style-type: none"> → Controleren en correct instellen.
Knop defect.	<ul style="list-style-type: none"> → Controleren en indien nodig vervangen.

Storing: Draadloze zender werkt niet.

Mogelijke oorzaak	Oplossing
Batterij verkeerd geplaatst of leeg.	<ul style="list-style-type: none"> → Batterij met de polen op de juiste plaats inleggen. → Batterij vervangen.
Zender te lang ondergedompeld in water.	<ul style="list-style-type: none"> → Batterijen vervangen en zender bij max. 40 °C drogen. → Indien nodig, batterijen vervangen.

Storing: Zekering in meterkast spreekt aan

Mogelijke oorzaak	Oplossing
Verkeerde of te snelle zekering ingebouwd.	<ul style="list-style-type: none"> → Aansluitingen controleren. → Zekering 16 A traag gebruiken.

Storing: Motor wordt uitgeschakeld door wikkelingsbeveiligingsschakelaar

Mogelijke oorzaak	Oplossing
Geen op gebrekkige ventilatie in inbouwschacht.	<ul style="list-style-type: none"> → Motor ca. 30 minuten laten afkoelen.
Te hoge omgevingstemperatuur.	<ul style="list-style-type: none"> → Ventilatie verbeteren met luchttoevoer en luchtafvoer (schoorsteenwerking).
De lang gebruik bij max. toerental.	<ul style="list-style-type: none"> → Gebruiksduur aanpassen.

Storing: Verkeerde pomprichting van de turbine

Mogelijke oorzaak	Oplossing
Bedrading niet volgens elektrisch schema.	<ul style="list-style-type: none"> → Door elektromonteur laten controleren.

Storing: Loskoppelen van de magneetkoppeling

Mogelijke oorzaak	Oplossing
Schade aan de magneete-eenheid of het glijlager.	<ul style="list-style-type: none"> → Contact opnemen met de klantenservice.
Waaier blokkeert.	<ul style="list-style-type: none"> → Binnenste delen reinigen.

Storing: Storing in frequentieomvormer

Mogelijke oorzaak	Oplossing
→	Gebruikshandleiding van de motorfabrikant opvolgen.

8 Onderhoud

LET OP

Vóór reparatiewerkzaamheden de installatie van het net scheiden.

Wanneer?	Wat?
Regelmatig	<ul style="list-style-type: none"> ➔ Aanzuigopeningen en schroef bevrijden van vreemde voorwerpen. ➔ De turbinewielas doordraaien (bij langdurige stilstand) ➔ De schroefverbindingen natrekken.

➔ Na beëindiging van de onderhoudswerkzaamheden alle vereiste maatregelen voor de inbedrijfstelling uitvoeren. Zie hoofdstuk 6.1 op bladzijde 31.

Vanwege diverse waterbestanddelen moeten deze delen van roestvrijstaal van tijd tot tijd worden gereinigd om mogelijke corrosieschade te voorkomen.

8.1 Garantie

De garantie omvat alle geleverde apparaten en onderdelen. Uitgezonderd is echter natuurlijke slijtage (DIN 3151/DIN-EN 13306) van alle draaiende resp. dynamisch belaste onderdelen, inclusief onder spanning staande elektronische componenten.

Het niet naleven van de veiligheidsaanwijzingen kan leiden tot verlies van elke aanspraak op schadevergoeding.

8.1.1 Veiligheidsrelevante reserveonderdelen

- Aanzuigafdekkingen
- Nozzlehuis

8.2 Serviceadressen

Serviceadressen en adressen van klantendiensten vindt u op de internetpagina www.speck-pumps.com.

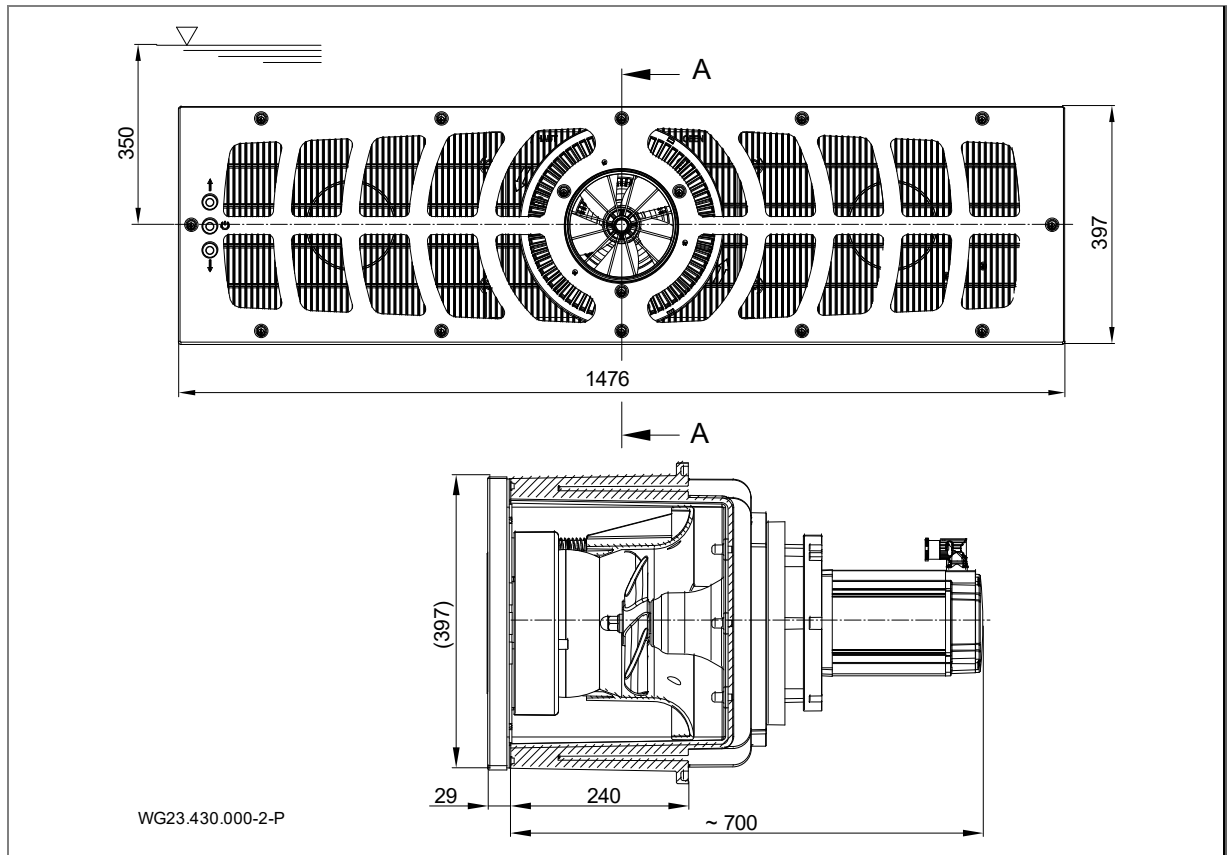
9 Verwijdering

- De pomp/installatie resp. losse onderdelen moeten aan het einde van hun levensduur correct worden afgevoerd. Afvoer met het normale huisvuil is niet toegestaan!
- Voer verpakkingsmateriaal af met het huisvuil, met inachtneming van de lokale voorschriften.

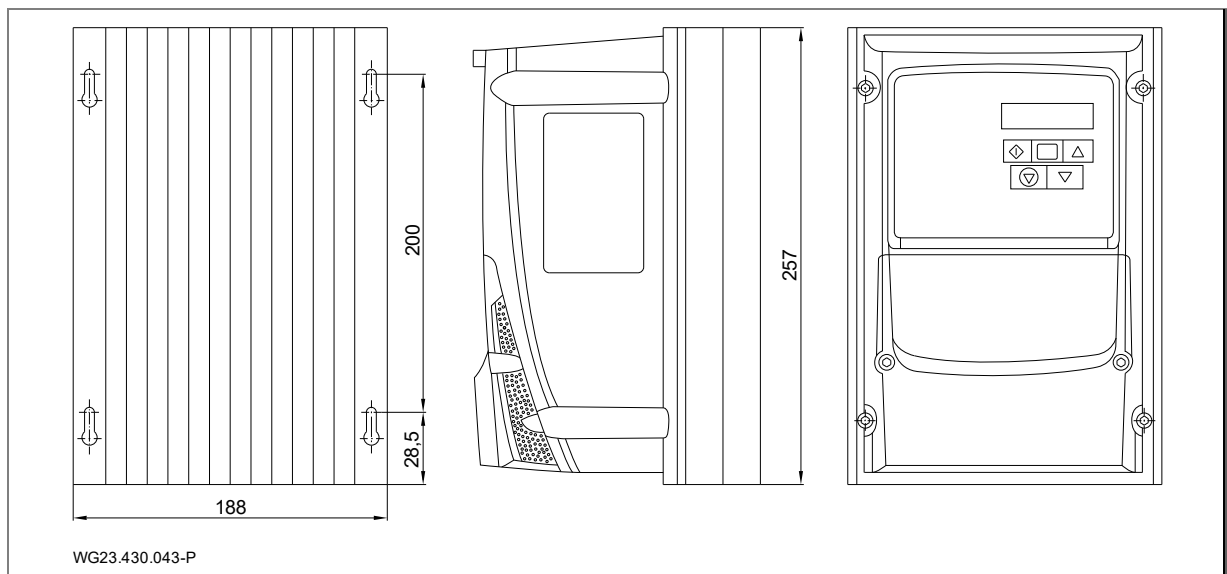
10 Technische gegevens

Pompopbrengst [m ³ /h]	150-350
Opgenomen vermogen P ₁ [kW] 3~	3,60
Afgegeven vermogen P ₂ [kW] 3~	3,00
Aantal nozzles Ø 172 mm	1
Uitstroomsnelheid [m/s]	1,80-4,10
Nozzles aan alle kanten zwenkbaar [graden]	± 5
Netto gewicht [kg]	51,50

10.1 Maatschets

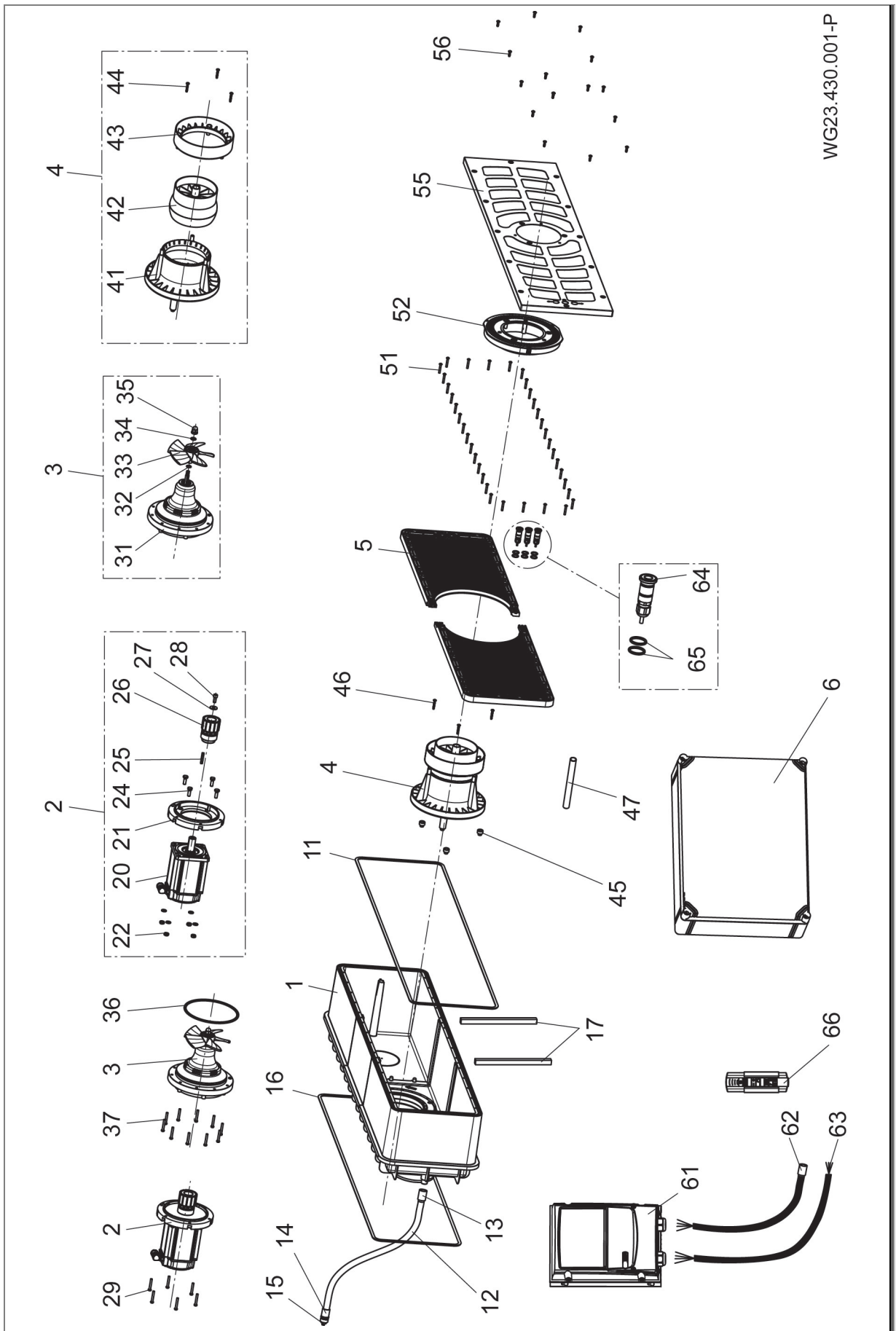


Afb. 26



Afb. 27

10.2 Explosietekening



WG23.430.001-P

Afb. 28

11 Index

B

Bevriezing 9
Buitenbedrijfstelling 31

E

Elektrische aansluiting 23

G

Garantie 34
Gebruik 31
Gebruik volgens bestemming 6

I

Inbedrijfstelling 31
Installatie 12

O

Onderhoud 34

Opslag 11

P

Plaatsing 14

R

Reserveonderdelen 7

S

Storingen 8, 33
Overzicht 33

T

Transport 11

V

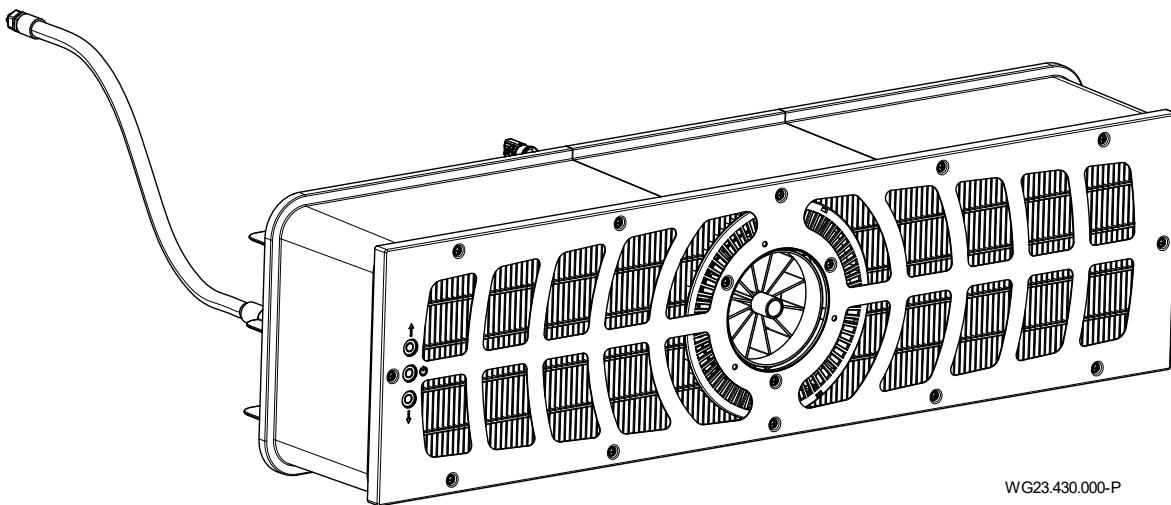
Vakpersoneel 12, 14, 23
Verwijdering 35



IT Traduzione del manuale d'istruzioni originali

BADU[®]JET Turbo Pro

Gruppo di controcorrente da incasso



WG23.430.000-P





BADU® e' un marchio
SPECK Pumpen Verkaufsgesellschaft GmbH

Hauptstraße 3
91233 Neunkirchen am Sand, Germany
Telefono +49 9123 949-0
Fax +49 9123 949-260
info@speck-pumps.com
www.speck-pumps.com

Tutti i diritti riservati.

I contenuti non potranno essere diffusi, riprodotti, modificati né ceduti a terzi senza il consenso scritto di SPECK Pumpen Verkaufsgesellschaft GmbH.

Questo documento e tutti i documenti contenuti nell'allegato non sono soggetti ad alcuna revisione!

Ci riserviamo variazioni tecniche!

UKCA: Comply Express Ltd, Unit C2 Coalport House, Stafford Park 1, Telford, TF3 3BD, UK

Indice

1	Informazioni sul presente documento	5
1.1	Utilizzo delle presenti istruzioni	5
1.2	Destinatari	5
1.3	Altra documentazione valida	5
1.3.1	Simboli e mezzi illustrativi	5
2	Veiligheid	6
2.1	Uso conforme	6
2.1.1	Possibili usi errati	6
2.2	Qualifica del personale	6
2.2.1	Pacemaker	6
2.3	Disposizioni di sicurezza	6
2.4	Dispositivi di protezione	6
2.5	Modifiche strutturali e parti di ricambio	7
2.6	Segnali - etichette	7
2.7	Rischi residui	7
2.7.1	Caduta di componenti	7
2.7.2	Parti rotanti	7
2.7.3	Energia elettrica	7
2.7.4	Superfici ad alta temperatura	7
2.7.5	Pericolo di aspirazione	7
2.7.6	Trappole per oggetti	7
2.7.7	Forze magnetiche	7
2.7.8	Campo magnetico	7
2.7.9	Pericolo di lesioni in prossimità dell'ugello di afflusso	8
2.7.10	Pericolo di annegamento	8
2.8	Guasti	8
2.8.1	Unità di azionamento bloccata	8
2.9	Evitare danni materiali	8
2.9.1	Difetto di tenuta nel corpo da murare	8
2.9.2	Fuoriuscita di acqua oltre il bordo della vasca	8
2.9.3	Funzionamento a secco	8
2.9.4	Surriscaldamento	8
2.9.5	Bloccaggio dell'azionamento	8
2.9.6	Senso di rotazione non corretto della turbina	9
2.9.7	Pericolo di gelo	9
2.9.8	Temperatura dell'acqua	9
2.9.9	Utilizzo sicuro del prodotto	9
2.9.10	Impianto sporco	9
3	Descrizione	10
3.1	Componenti	10
3.2	Funzione	10
4	Trasporto ed immagazzinamento temporaneo	11
4.1	Trasporto	11
4.2	Imballaggio	11
4.3	Immagazzinamento	11
4.4	Spedizione di ritorno	11
5	Installazione	12
5.1	Luogo di montaggio (Personale specializzato)	12
5.1.1	Posizione di montaggio	12
5.1.2	Scarico di fondo deve essere presente	12
5.1.3	Ventilazione e scarico/sfiato dell'aria	12
5.1.4	Trasmissione del rumore indotto dalla struttura e del rumore aereo	12
5.1.5	Spazio di riserva	12
5.1.6	Elementi di fissaggio	12

5.1.7	Piscina con canale di troppopieno	12
5.1.8	Indicazioni di montaggio convertitore di frequenza	13
5.2	Installazione (Personale specializzato)	14
5.2.1	Installazione vasca di cemento armato.....	14
5.2.2	Nota di installazione per vasche con rivestimento in acciaio inox/vasche prefabbricate con liner impermeabile	17
5.2.3	Guaina di protezione.....	19
5.2.4	Pozzo dell'impianto	19
5.2.5	Comando elettrico.....	19
5.3	Finitura (Personale specializzato).....	19
5.3.1	Montaggio del pulsante piezoelettrico	20
5.3.2	Montaggio Unità di ugelli	20
5.3.3	Montaggio del pannello di copertura.....	21
5.3.4	Montaggio copertura in acciaio inox	21
5.3.5	Montaggio unità di azionamento.....	21
5.3.6	Montaggio Unità motore	22
5.3.7	Possibilità di utilizzare i bocchettoni di raccordo (parete posteriore).....	22
5.3.8	Esempio di installazione	22
5.4	Collegamento elettrico (Personale specializzato).....	23
5.4.1	Allacciamento elettrico dell'impianto di nuoto controcorrente	23
5.4.2	Montaggio a parete quadro elettrico	24
5.4.3	Schema dei collegamenti.....	24
5.4.4	Preparazione cavo di controllo	25
5.4.5	Schema elettrico cavo di controllo	25
5.4.6	Preparazione cavo motore.....	26
5.4.7	Schema elettrico 3 ~ 400 V, 50 Hz	27
5.4.8	Schema elettrico Scheda ON/OFF	28
5.4.9	Collegamenti quadro elettrico	28
5.4.10	Indicazioni sul display del convertitore di frequenza	29
5.4.11	Visualizzazione a segmenti, LED verde e arancione, salvavita	29
5.4.12	Impostazioni dell'interruttore DIP	30
5.5	Smontaggio.....	30
6	Messa in servizio/Messa fuori servizio	31
6.1	Messa in funzione.....	31
6.1.1	Accensione dell'impianto	31
6.2	Funzionamento	31
6.2.1	Accensione/spegnimento.....	31
6.2.2	Regolazione della portata	31
6.2.3	Ugello a sfera.....	32
6.3	Messa fuori servizio	32
6.3.1	Invernaggio	32
7	Guasti.....	33
7.1	Panoramica.....	33
8	Manutenzione/controllo	34
8.1	Garanzia	34
8.1.1	Ricambi rilevanti sotto l'aspetto della sicurezza	34
8.2	Indirizzi assistenza.....	34
9	Smaltimento	35
10	Dati tecnici	36
10.1	Disegno quotato.....	36
10.2	Disegno esploso	37
11	Indice	38

1 Informazioni sul presente documento

1.1 Utilizzo delle presenti istruzioni

Queste istruzioni sono parte pompa/impianto. Pompa/impianto è stato prodotto e controllato secondo le regole tecniche riconosciute ed approvate. Il suo utilizzo non conforme, la sua manutenzione insufficiente o interventi non consentiti su di esso possono tuttavia comportare pericoli anche letali o danni materiali.

- ➔ Leggere attentamente le presenti istruzioni prima dell'uso.
- ➔ Conservare le istruzioni per tutta la durata del prodotto.
- ➔ Rendere le istruzioni costantemente accessibili al personale di servizio e di manutenzione.
- ➔ Consegnare le istruzioni ad ogni proprietario o utilizzatore futuro.

1.2 Destinatari

Queste istruzioni sono destinate sia a personale specializzato come pure all'utente finale. Un contrassegno per il personale specializzato (personale specializzato) è riportato nel rispettivo capitolo. L'indicazione si riferisce al capitolo completo. Tutti gli altri capitoli sono validi generalmente.

1.3 Altra documentazione valida

- Elenco dei colli
- Documentazione tecnica Convertitore di frequenza

1.3.1 Simboli e mezzi illustrativi

Nelle presenti istruzioni si fa uso di avvertenze per evitare lesioni alle persone.

- ➔ Leggere ed osservare le avvertenze in qualsiasi caso.

PERICOLO

Pericolo per le persone.
La mancata osservanza causa la morte o gravi lesioni.

AVVERTENZA

Pericolo per le persone.
La mancata osservanza può causare la morte o gravi lesioni.

ATTENZIONE

Pericolo per le persone.
La mancata osservanza può causare lesioni lievi o di media gravità.

AVVISO

Avvertenze per evitare danni materiali, per migliorare la comprensione o per ottimizzare i processi di lavoro.

Per illustrare e chiarire l'uso corretto, informazioni importanti ed avvertenze tecniche sono evidenziate in modo particolare.

Simbolo	Significato
➔	Singola azione da compiere.
1.	Istruzioni per una serie di azioni da compiere.
2.	➔ Rispettare l'ordine delle azioni.

2 Veiligheid

2.1 Uso conforme

Per il montaggio in una piscina come attrazione, per fitness, come piscina con onde, per nuotare senza virata.

Dell'uso conforme fa parte anche il rispetto delle seguenti informazioni:

- Il presente manuale

La pompa/impianto deve funzionare solo entro i limiti di impiego indicate nel presente manuale d'istruzioni. Un impiego di acqua con concentrazione salina maggiore a 0,66 g/l deve essere concordato con il produttore/fornitore.

L'apparecchio può essere utilizzato in ambito professionale.

Qualsiasi altro impiego diverso da quello previsto è considerato **non** conforme e deve essere chiarito con il costruttore/il fornitore prima della messa in servizio.

2.1.1 Possibili usi errati

- Fissaggio e tenuta insufficiente dell'impianto.
- Apertura e riparazione della pompa/impianto da parte di personale non qualificato.
- Funzionamento troppo lungo nell'intervallo di regime superiore.

2.2 Qualifica del personale

Questo apparecchio può essere utilizzato da **bambini** a partire dagli 8 anni di età e da persone con ridotte capacità fisiche, sensoriali o psichiche, insufficiente esperienza o inadeguate conoscenze purché sorvegliate da una persona responsabile della loro sicurezza o abbiano ricevuto istruzioni sull'uso sicuro dell'apparecchio ed abbiano compreso i pericoli che ne possono derivare. I **bambini** non devono giocare con l'apparecchio. La pulizia e la **manutenzione a cura dell'utente** non devono essere effettuate da **bambini** se non sorvegliati da una persona responsabile.

- ➔ Assicurarsi che i seguenti lavori siano effettuati solo da personale adeguatamente formato, con le seguenti qualifiche tecniche:
 - Lavori sul sistema meccanico, ad esempio cambio cuscinetti oppure cambio tenuta meccanica: meccanico qualificato.
 - Lavori sull'impianto elettrico: elettricista qualificato.
- ➔ Assicurare che siano soddisfatte le seguenti condizioni:
 - Il personale non ancora in possesso della qualifica necessaria viene debitamente addestrato prima di essere incaricato di svolgere compiti tipici dell'impianto.
 - Le competenze del personale, ad esempio per i lavori sul prodotto, sull'equipaggiamento elettrico o sui dispositivi idraulici, sono definite in funzione della qualifica e della descrizione del posto di lavoro.
 - Il personale ha letto le presenti istruzioni ed ha compreso le diverse fasi di lavoro necessarie.

2.2.1 Pacemaker

I magneti possono interferire con il funzionamento di pacemaker e defibrillatori impiantati, provocandone l'arresto.

- Il pacemaker può essere commutato dal campo magnetico sulla "modalità programma standard" e causare così problemi al sistema cardiovascolare.
 - In determinate circostanze il defibrillatore non è in grado di funzionare oppure può rilasciare scariche elettriche pericolose.
- ➔ Le persone interessate non devono installare, riparare né azionare le pompe magnetiche.

2.3 Disposizioni di sicurezza

Dell'osservanza delle disposizioni di legge e delle direttive in materia è responsabile il gestore dell'impianto.

- ➔ Per l'utilizzo pompa/impianto osservare le seguenti disposizioni:
 - Il presente manuale
 - Cartelli di pericolo e di avvertimento sul prodotto
 - Altra documentazione valida
 - Disposizioni nazionali sulla prevenzione degli infortuni
 - Disposizioni di lavoro, di esercizio e di sicurezza interne del gestore

2.4 Dispositivi di protezione

L'intervento su componenti in movimento, come ad esempio giunto e/o ventola, può provocare lesioni gravi.

- ➔ Far funzionare la pompa/impianto solo con protezione contro i contatti accidentali.

2.5 Modifiche strutturali e parti di ricambio

Trasformazioni o modifiche possono influenzare negativamente la sicurezza operativa.

- Trasformare o modificare pompa/impianto solo dopo aver contattato il costruttore.
- Utilizzare solo parti di ricambio originali o accessori originali approvati dal costruttore.

2.6 Segnali - etichette

- Tutti i segnali e le etichette presenti sull'intero pompa/ impianto devono essere mantenute chiaramente leggibili.

2.7 Rischi residui

2.7.1 Caduta di componenti

- Utilizzare esclusivamente apparecchi di sollevamento e mezzi d'imbragatura idonei e in perfette condizioni tecniche.
- Non sostare sotto i carichi sospesi.

2.7.2 Parti rotanti

Pericolo di taglio e di schiacciamento dovuto alle parti rotanti scoperte.

- Svolgere qualsiasi lavoro solo se la pompa/impianto è spenta.
- Prima di svolgere un lavoro proteggere la pompa/impianto dalla riaccensione.
- Immediatamente dopo l'ultimazione dei lavori rimontare rispettivamente rimettere in funzione tutti i dispositivi di protezione.

2.7.3 Energia elettrica

Durante i lavori sull'impianto elettrico, il pericolo di folgorazione aumenta a causa dell'ambiente umido. Anche un'installazione dei conduttori di protezione non eseguita correttamente può causare folgorazione elettrica, ad esempio per ossidazione o rottura dei cavi.

- Osservare le disposizioni VDE e dell'azienda elettrica locale.
- Piscina e le loro aree di sicurezza devono essere conformemente a DIN VDE 0100-702.
- Prima di svolgere lavori sull'impianto elettrico adottare le seguenti misure:
 - Staccare l'impianto dall'alimentazione elettrica.
 - Applicare un cartello di avviso: „ Non accendere! Si sta lavorando sull'impianto."
 - Verificare l'assenza della tensione.
- Controllare regolarmente lo stato corretto dell'impianto elettrico.

2.7.4 Superfici ad alta temperatura

Il motore elettrico può raggiungere temperature fino a 80 °C. Ne deriva il pericolo di ustioni.

- Non toccare il motore in funzione.
- Far raffreddare il motore prima di svolgere lavori sulla pompa/impianto.

2.7.5 Pericolo di aspirazione

Possono presentarsi i seguenti rischi:

- Direzione di deflusso/senso di rotazione errati. Vedere capitolo 2.9.6 a pagina 9.
- Aspirazione o incastramento del corpo o di arti, di indumenti, di monili e gioielli
- Dei capelli
- Non far funzionare **mai** l'impianto senza le mascherine/ coperture di aspirazione.
- Indossare indumenti attillati.
- Raccogliere i capelli lunghi sotto una cuffia.
- Controllare e pulire regolarmente le aperture di aspirazione.

2.7.6 Trappole per oggetti

Se per motivi strutturali non è possibile evitare aperture tra 25 mm e 110 mm, ciò è consentito solo se l'installatore informa il cliente del potenziale rischio.

- L'utilizzatore dell'impianto deve essere informato del potenziale rischio di intrappolamento.

2.7.7 Forze magnetiche

Pericolo di lesioni dovuto a forze magnetiche durante il montaggio/smontaggio dell'unità motore e dell'unità di azionamento.

- Tener conto delle forze magnetiche durante l'esecuzione di lavori dell'impianto.

2.7.8 Campo magnetico

- Tenere lontani i magneti da tutti gli apparecchi e gli oggetti che possono essere danneggiati o annullati da forti campi magnetici.

2.7.9 Pericolo di lesioni in prossimità dell'ugello di afflusso

L'ugello di afflusso funziona con elevata portata volumetrica. Ciò può provocare lesioni agli occhi o altre parti sensibili del corpo.

→ Evitare il contatto diretto di queste parti del corpo con il getto di acqua dell'ugello di afflusso.

2.7.10 Pericolo di annegamento

Pericolo di annegamento in caso di correnti troppo forti per persone con capacità di nuoto o forza fisica insufficienti.

→ Adattare la potenza dell'impianto al nuotatore.

→ Supervisione dei bambini e delle persone con disabilità fisiche o mentali.

2.8 Guasti

→ In caso di guasti arrestare e spegnere immediatamente l'impianto.

→ Far eliminare subito tutti i guasti.

2.8.1 Unità di azionamento bloccata

Se un'unità di azionamento bloccata viene inserita più volte in successione, è possibile danneggiare il motore. Attenersi alle seguenti regole:

→ Non tentare di accendere la impianto più volte di seguito.

→ Ruotare manualmente l'elica.

→ Pulire l'unità di azionamento.

2.9 Evitare danni materiali

2.9.1 Difetto di tenuta nel corpo da murare

La mancata osservanza dei tempi di indurimento degli incollaggi di ABS può causare perdite ed allagamenti.

→ Osservare un tempo di indurimento degli incollaggi di ABS di almeno 12 h.

→ Predisporre un sufficiente scarico di fondo.

→ Installare la impianto in modo da ridurre la trasmissione di vibrazioni sonore intrinseche e propagantesi attraverso l'aria ed osservando la normativa in materia.

→ Se l'impianto presenta un difetto di tenuta, non può essere fatto funzionare e va scollegato dalla rete.

2.9.2 Fuoriuscita di acqua oltre il bordo della vasca

Se l'acqua fuoriesce oltre il bordo della vasca, ciò può essere dovuto alle seguenti cause:

- Dimensionamento non corretto della vasca.
- Canali di troppopieno e serbatoio per getti d'acqua troppo piccolo.

2.9.3 Funzionamento a secco

Un funzionamento a secco può distruggere i cuscinetti a strisciamento entro pochi secondi.

→ Non permettere il funzionamento a secco dell'impianto. Ciò vale anche per il controllo del verso di rotazione.

→ La messa in funzione dell'impianto è consentita soltanto quando il livello dell'acqua si trova a 350 mm sopra il centro dell'impianto.

2.9.4 Surriscaldamento

I seguenti fattori possono provocare il surriscaldamento dell'impianto:

- Livello dell'acqua troppo basso.
 - Temperatura ambiente eccessiva.
 - Intasamento della mascherina/copertura di aspirazione dovuto a fibre, indumenti, capelli, fogliame, asciugamani da bagno...
- Aumentare il livello dell'acqua.
- Non superare la temperatura ambiente ammissibile di 40 °C.
- Evitare intasamenti o eliminare intasamenti presenti.

2.9.5 Bloccaggio dell'azionamento

Particelle di sporco possono intasare l'impianto. Questo può portare al funzionamento a secco e al surriscaldamento.

→ Evitare sporcizia dovuta a fibre, indumenti, capelli, fogliame, asciugamani da bagno, ecc.

2.9.6 Senso di rotazione non corretto della turbina

Senso di rotazione non corretto perché:

- il cablaggio non è conforme allo schema elettrico (ad es. non è stata osservata la marcatura dei cavetti)
- la direzione di deflusso dell'acqua dell'ugello non è stata controllata.
→ È tassativo far controllare la direzione di deflusso da un installatore utilizzando un oggetto galleggiante.

2.9.7 Pericolo di gelo

Si raccomanda di smontare l'unità di azionamento durante il periodo di gelo e di depositarla in un locale asciutto.

→ Svuotare tempestivamente l'impianto ed i tubi a rischio di gelo.

2.9.8 Temperatura dell'acqua

La temperatura dell'acqua non deve superare 35 °C.

2.9.9 Utilizzo sicuro del prodotto

L'utilizzo sicuro del prodotto non è più garantito nelle seguenti condizioni:

- Se la copertura frontale è intasata.
- Se l'unità di azionamento è bloccata.
- Se i dispositivi di protezione mancano o se sono difettosi, ad es. copertura frontale.
- Se l'installazione elettrica è difettosa.

2.9.10 Impianto sporco

Assicurarsi che il posto di lavoro sia pulito quando si eseguono lavori nell'impianto. In prossimità del giunto magnetico non devono trovarsi particelle di metallo magnetizzabili.

3 Descrizione

3.1 Componenti

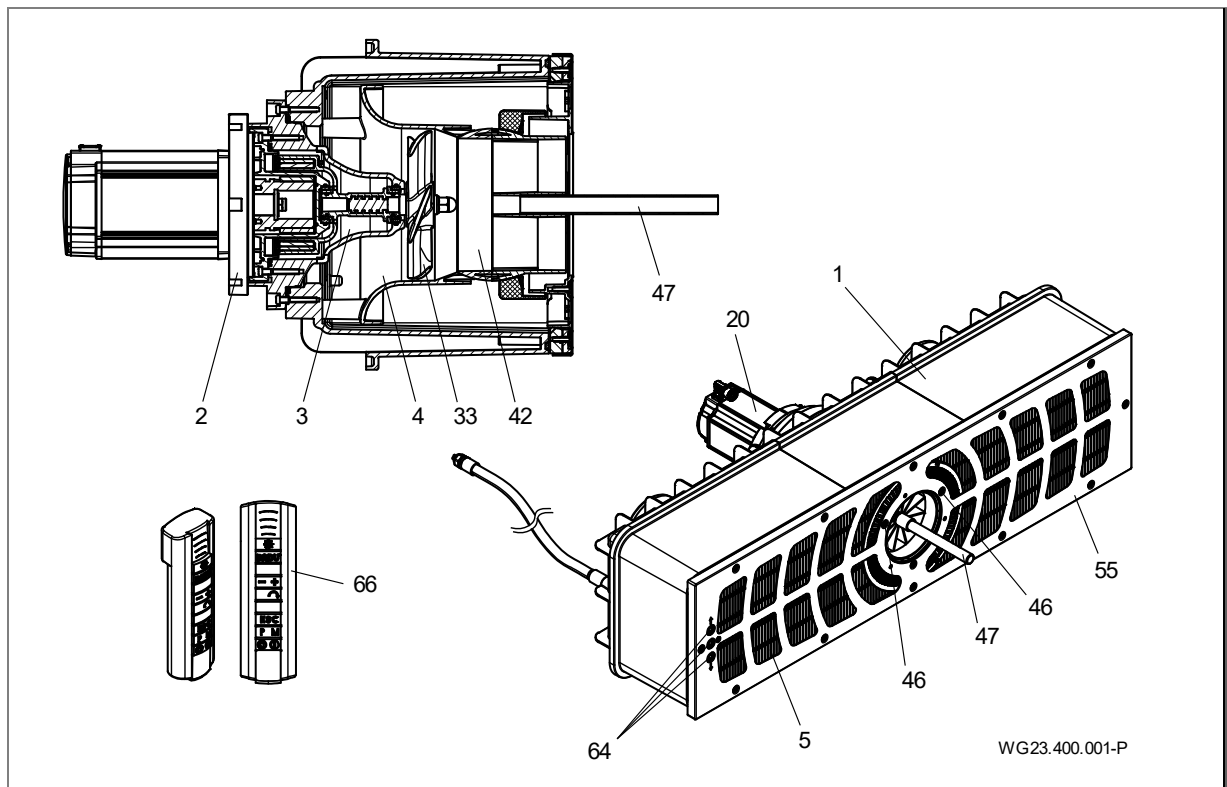


Fig. 1

1	Corpo da murare	2/3	Unità di azionamento
4	Unità di ugelli	5	Copertura
20	Motore	33	Girante dell'elica
42	Ugello a sfera	46	Viti
47	Ausilio di regolazione	55	Copertura frontale
64	Pulsante piezoelettrico	66	Telecomando

3.2 Funzione

L'impianto (1) è progettato per l'installazione in una vasca in calcestruzzo e in una vasca stabile in acciaio o plastica con una parete liscia nell'area di montaggio.

L'azionamento avviene attraverso un motore (20) la cui potenza può essere regolata in vari stadi tramite il convertitore di frequenza.

Le operazioni di accensione e spegnimento così come la regolazione avvengono con i pulsanti piezoelettrici (64) nella copertura frontale (55). La regolazione può avvenire anche mediante telecomando (66).

La forza viene trasmessa alla girante dell'elica (33) attraverso un'unità di azionamento (2/3) accoppiata magneticamente.

L'acqua viene aspirata in prossimità delle griglie della copertura (5) attraverso l'unità di ugelli (4) alla girante dell'elica (33) e viene trasportata indietro nella vasca con una potente portata volumetrica.

La direzione del flusso può essere regolata con un ugello a sfera (42) utilizzando l'ausilio di regolazione (47), che può essere ruotato di 5° in tutte le direzioni. Il potente flusso volumetrico generato in questo modo permette al nuotatore di godere di un'esperienza di nuoto tutta sua.

4 Trasporto ed immagazzinamento temporaneo

4.1 Trasporto

- ➔ Controllare le condizioni alla consegna:
 - Controllare se l'imballaggio presenta danni di trasporto.
 - Determinare il danno, documentarlo fotograficamente e inviare al rivenditore.

4.2 Imballaggio

Rimuovere l'impianto parzialmente premontato dall'imballaggio. Smontare le rispettive parti premontate allentando le viti autofilettanti e conservarle in un luogo asciutto.

4.3 Immagazzinamento

AVVISO

Corrosione a causa dell'immagazzinamento in aria umida e soggetta a sbalzi termici!
L'acqua di condensa può attaccare gli avvolgimenti e le parti metalliche.

- ➔ Conservare provvisoriamente l'unità di azionamento in un ambiente asciutto mantenendo la temperatura il più possibile costante.

AVVISO

Danni o perdita di singole parti!

- ➔ Aprire l'imballo originale solo immediatamente prima del montaggio rispettivamente conservare le singole parti nell'imballo originale fino al loro montaggio.

4.4 Spedizione di ritorno

- ➔ Svuotare completamente l'unità di azionamento.
- ➔ Pulire l'unità di azionamento.
- ➔ Imballare l'unità di azionamento in cartoni e inviarla a un'azienda specializzata ovvero al produttore.

5 Installazione

5.1 Luogo di montaggio (Personale specializzato)

5.1.1 Posizione di montaggio

- L'impianto viene installato normalmente sul lato stretto della vasca con una dimensione minima consigliata di 3,5 x 6 m.
- Non è possibile il montaggio in una vasca rotonda od ovale.
- La portata volumetrica dell'impianto può causare una circolazione nella vasca. In questo modo è possibile una sovrapposizione di portata volumetrica e ricircolazione che si nota con un apparente stallo. Ciò diventa particolarmente evidente in installazioni di piscine aventi una determinata forma o, ad esempio, se sono installate scale per piscina. In linea di massima, ciò si verifica solo molto raramente e non rappresenta un difetto. Spesso, per rimediare in modo semplice a questo problema e per influenzare più favorevolmente il flusso nella vasca, è sufficiente regolare l'ugello.

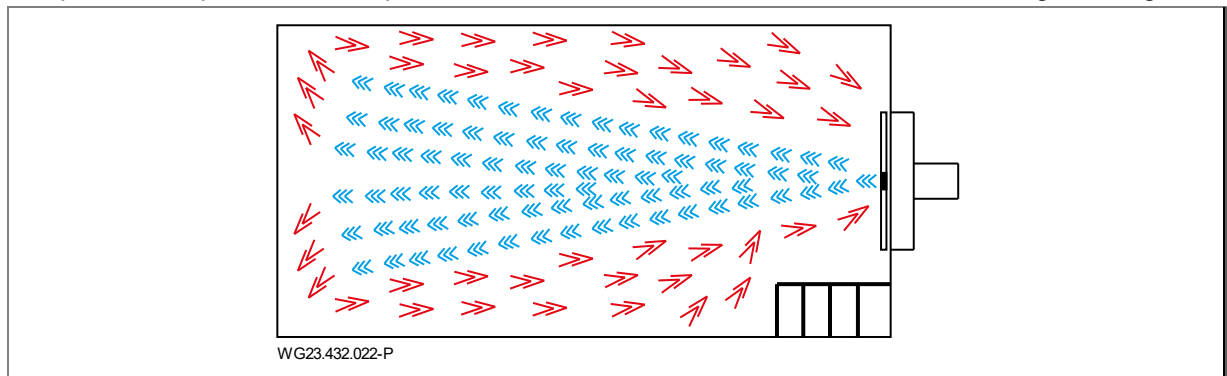


Fig. 2

5.1.2 Scarico di fondo deve essere presente

- ➔ Dimensionare lo scarico di fondo secondo i seguenti criteri:
 - Grandezza della piscina.
 - Portata volumetrica dell'acqua in ricircolo.

5.1.3 Ventilazione e scarico/sfiato dell'aria

- ➔ Assicurare una ventilazione ed uno scarico dell'aria sufficienti. La ventilazione e lo scarico dell'aria devono soddisfare le seguenti condizioni:
 - Evitare acqua di condensa.
 - Distanza minima tra motore e parete: 300 mm min.
 - Raffreddamento del motore e di altre parti dell'impianto, ad esempio quadri elettrici e centraline di comando.
 - Limitazione della temperatura ambientale a massimo 40 °C.

5.1.4 Trasmissione del rumore indotto dalla struttura e del rumore aereo

- ➔ Osservare le norme per la protezione contro i rumori, ad es. DIN 4109.
- ➔ Installare l'impianto in modo che vengano ridotte le trasmissioni del rumore indotto dalla struttura e del rumore aereo. Utilizzare materiali antivibranti, come ad es. stuoie isolanti.
- Le specifiche relative all'emissione di rumore aereo rispondono ai requisiti della norma EN ISO 20361.

5.1.5 Spazio di riserva

Dimensionare lo spazio di riserva in modo che l'unità motore e di azionamento possa essere rimossa dalla parte posteriore dell'alloggiamento.

5.1.6 Elementi di fissaggio

Fissare le parti dell'impianto con viti.

5.1.7 Piscina con canale di troppopieno

- ➔ Durante la progettazione di una piscina con sfioratore, assicurarsi che i canali di troppopieno, le tubazioni e il serbatoio di getti d'acqua abbiano dimensioni sufficienti.

5.1.8 Indicazioni di montaggio convertitore di frequenza

AVVISO

Il convertitore di frequenza può essere installato soltanto da un elettrotecnico specializzato.

- Per informazioni complete sul convertitore di frequenza consultare le istruzioni per l'uso originali allegate.
- Il convertitore può essere installato soltanto in verticale.
- L'installazione deve essere eseguita su una superficie piana e difficilmente infiammabile.
- Non conservare mai materiali combustibili vicino al convertitore.
- Il luogo di montaggio dovrebbe essere privo di vibrazioni.
- Non montare mai il convertitore in aree con eccessiva umidità, sostanze chimiche aggressive o particelle di polvere potenzialmente pericolose nell'aria.
- Non montare il convertitore in prossimità di fonti di calore ad alta radiazione.
- Proteggere da radiazioni solari dirette. Se necessario, installare una protezione solare.
- Il luogo di montaggio deve essere privo del pericolo di gelo.
- Non deve essere limitato il flusso di aria attraverso il convertitore. Il calore prodotto dal convertitore deve essere dissipato in modo naturale.
- In caso di forti oscillazioni della pressione ambiente e della temperatura, è necessario installare una valvola di compensazione della pressione adeguata nella piastra passante.
- Se nel quadro elettrico viene utilizzato un filtro EMC, il cliente deve provvedere a rimuovere la vite del convertitore di frequenza.



AVVISO

Se il convertitore è stato tenuto a magazzino per più di 2 anni, i condensatori del circuito intermedio devono essere riformati prima della rimessa in funzione. A questo scopo osservare la documentazione del produttore.

5.2 Installazione (Personale specializzato)

5.2.1 Installazione vasca di cemento armato

Vasca di cemento armato con liner impermeabile

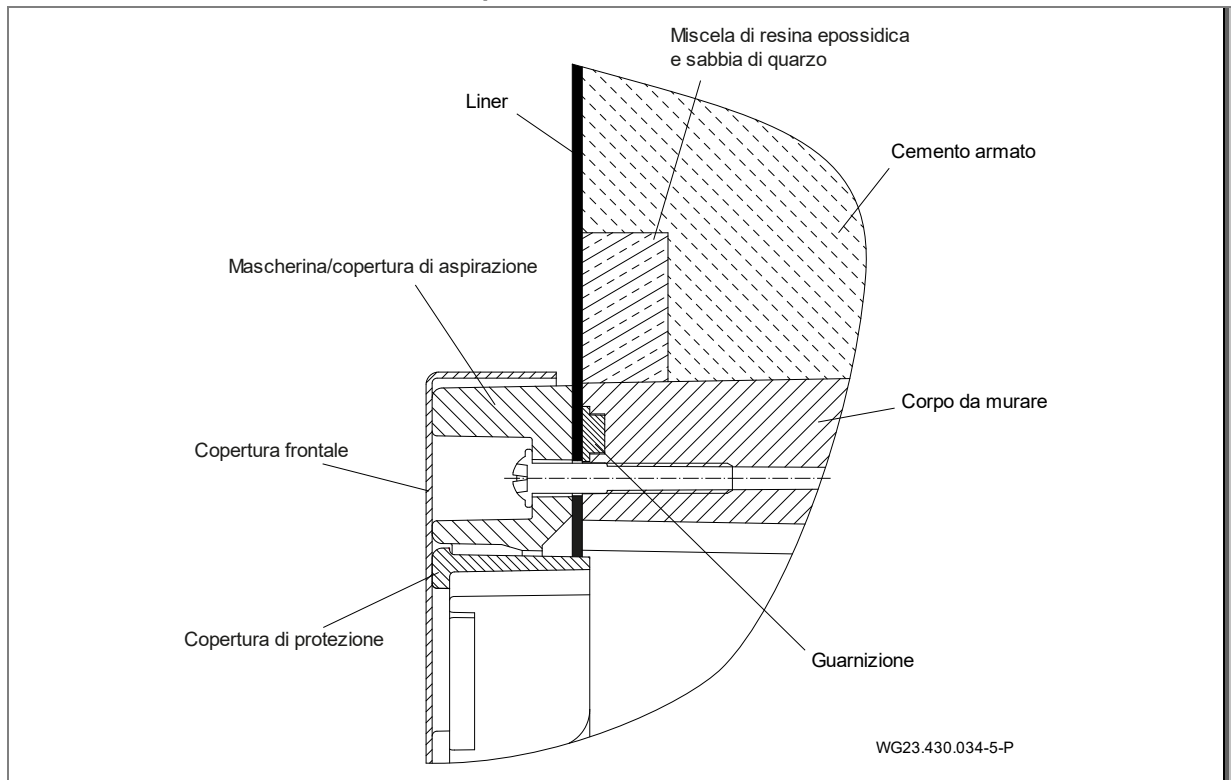


Fig. 3

Vasca di cemento armato piastrellata

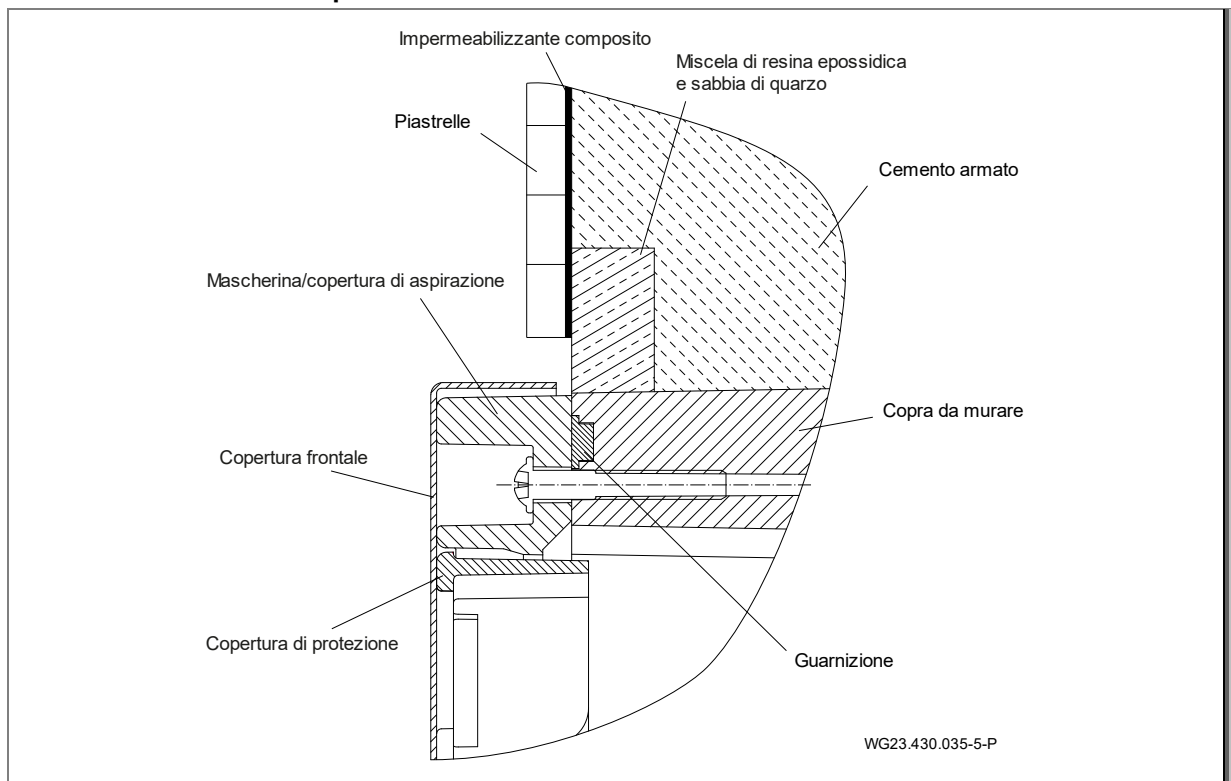


Fig. 4

Apertura per vasche di cemento armato/cassaforma

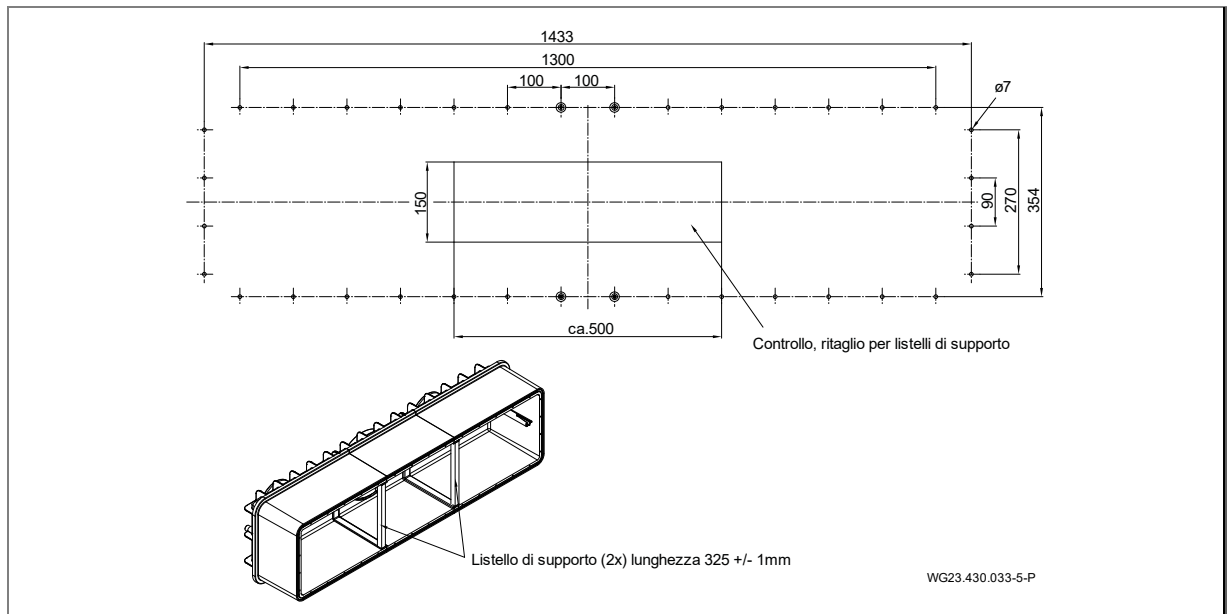


Fig. 5

Montaggio su cassaforma per vasca di cemento armato

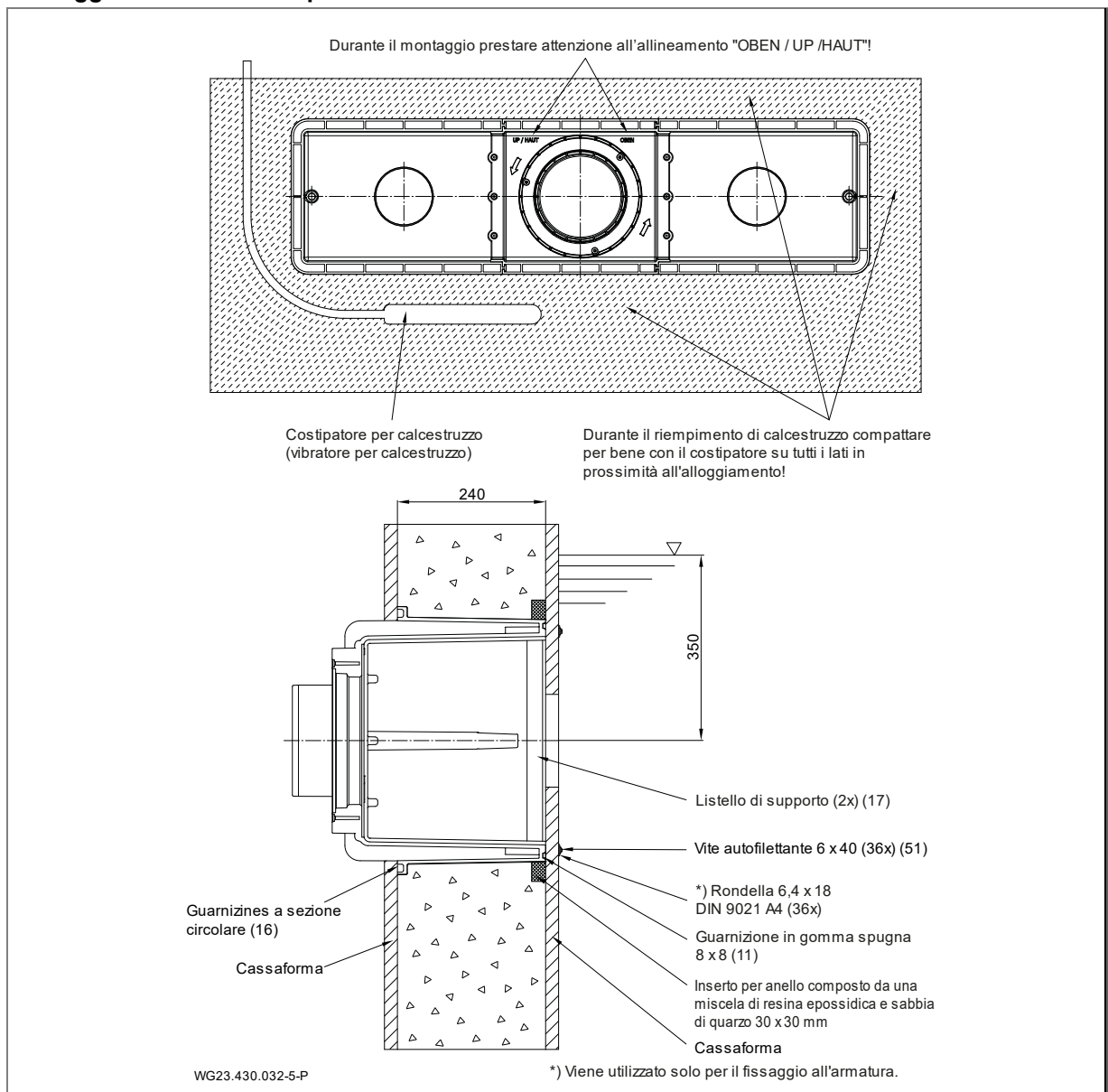


Fig. 6

Montaggio del corpo da murare in una vasca in calcestruzzo piastrellata

AVVISO

Per l'impermeabilizzazione della parete in calcestruzzo, si consiglia di creare un anello circolare di resina epossidica/sabbia di quarzo sulla parete esterna dell'alloggiamento (1) sul lato della vasca. Vedere "Fig. 8" a pagina 17.

➔ Prima dell'installazione sulla cassaforma, applicare alla cassaforma un inserto resistente al calcestruzzo, 30 x 30 mm.

1. Profondità di montaggio: Il centro del corpo da murare (1) deve trovarsi a 35 cm sotto il livello dell'acqua.
 2. Praticare i fori di fissaggio sulla cassaforma conformemente allo schema di foratura.
 3. Bloccare i listelli di supporto (17) tra le due sovrapposizioni del lato interno dell'alloggiamento.
 4. Premere manualmente la guarnizione in gomma spugna (11) senza esercitare trazione lungo la scanalatura dell'alloggiamento (1). Fissare con una goccia di colla istantanea sul lato inferiore.
 5. Inserire la guarnizione a sezione circolare (16) nella scanalatura dell'alloggiamento.
 6. Allineare il corpo da murare (1) con la marcatura "OBEN/UP/ HAUT" (IN ALTO) e fissare sulla cassaforma con le viti autofilettanti (51).
- Il ritaglio rettangolare nella cassaforma è opzionale. Questo serve al controllo ossia all'accoppiamento corretto o anche al montaggio dei listelli di supporto in un secondo tempo.
- ➔ Durante il getto del calcestruzzo, assicurarsi che il calcestruzzo sia riempito dal basso verso l'alto e che sia vibrato e rinforzato più volte su tutti i lati con un costipatore.
7. Dopo l'indurimento del calcestruzzo, l'inserto deve essere rimosso in modo pulito e riempito di una miscela di resina epossidica/sabbia di quarzo a filo con il lato frontale.
 8. Avvitare la mascherina/copertura di aspirazione all'alloggiamento (1) dall'interno della vasca con 36 viti autofilettanti (51) applicando una coppia di 6 Nm.

AVVISO

- ➔ Osservare il tempo d'indurimento per calcestruzzo!
- ➔ L'impermeabilizzazione dovrebbe essere eseguita conformemente alla norma per piscine DIN 18535 come impermeabilizzazione composita.

Schema per il montaggio in una vasca in calcestruzzo con liner (a)

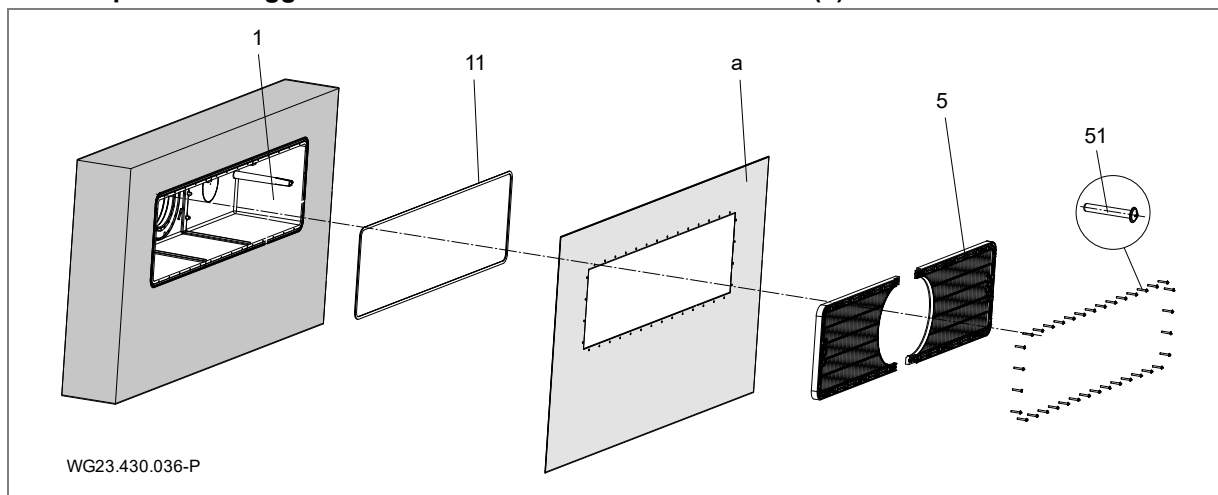


Fig. 7

AVVISO

Avviso riguardante le vasche in calcestruzzo con liner

- ➔ La pellicola (a) viene premuta attraverso il coperchio (5) sull'alloggiamento di installazione (1) con la guarnizione in gommapiuma (11) installata.
- ➔ Nel caso di vasche prefabbricate con liner, si raccomanda di ridurre il ritaglio rettangolare tutt'intorno per aumentare la distanza dalla perforazione.
- ➔ Il liner sporgente può essere incollato all'interno dell'alloggiamento.

Schema per il montaggio in una vasca in calcestruzzo

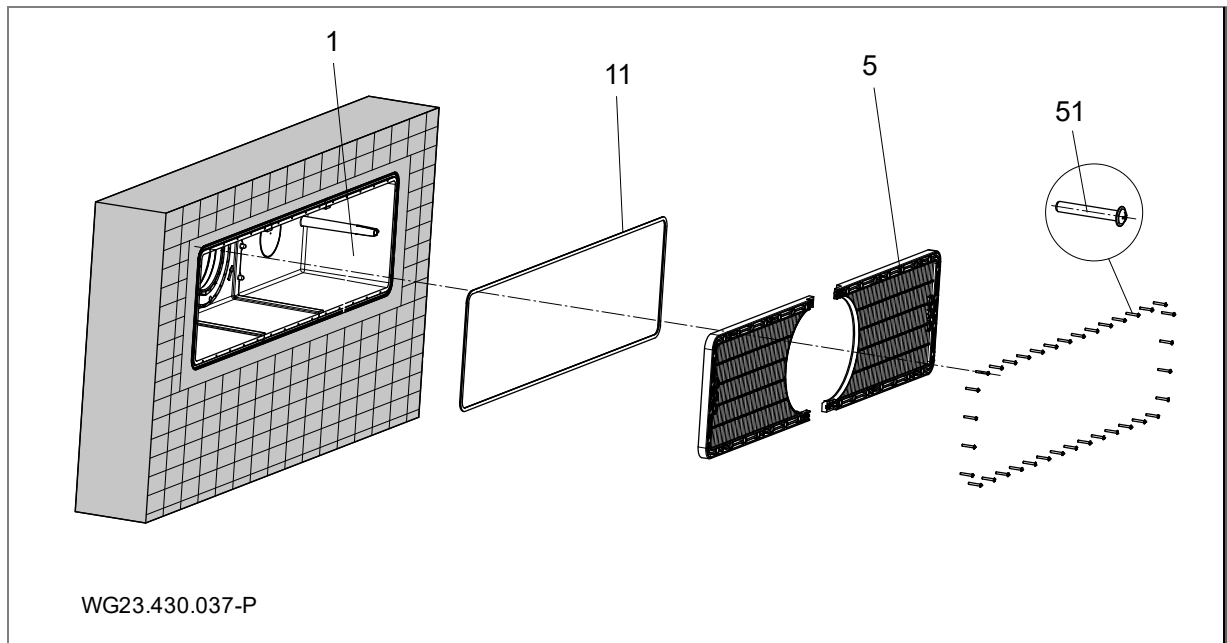


Fig. 8

AVVISO

Avviso per vasche in calcestruzzo piastrellate

- ➔ Dopo l'indurimento del calcestruzzo è possibile procedere alla piastrellatura attorno alla copertura ad una distanza di circa 1 cm.
- ➔ L'impermeabilizzazione deve essere eseguita conformemente alla norma per piscine DIN 18535 come impermeabilizzazione composita.

5.2.2 Nota di installazione per vasche con rivestimento in acciaio inox/vasche prefabbricate con liner impermeabile

Vasca prefabbricata con liner impermeabile

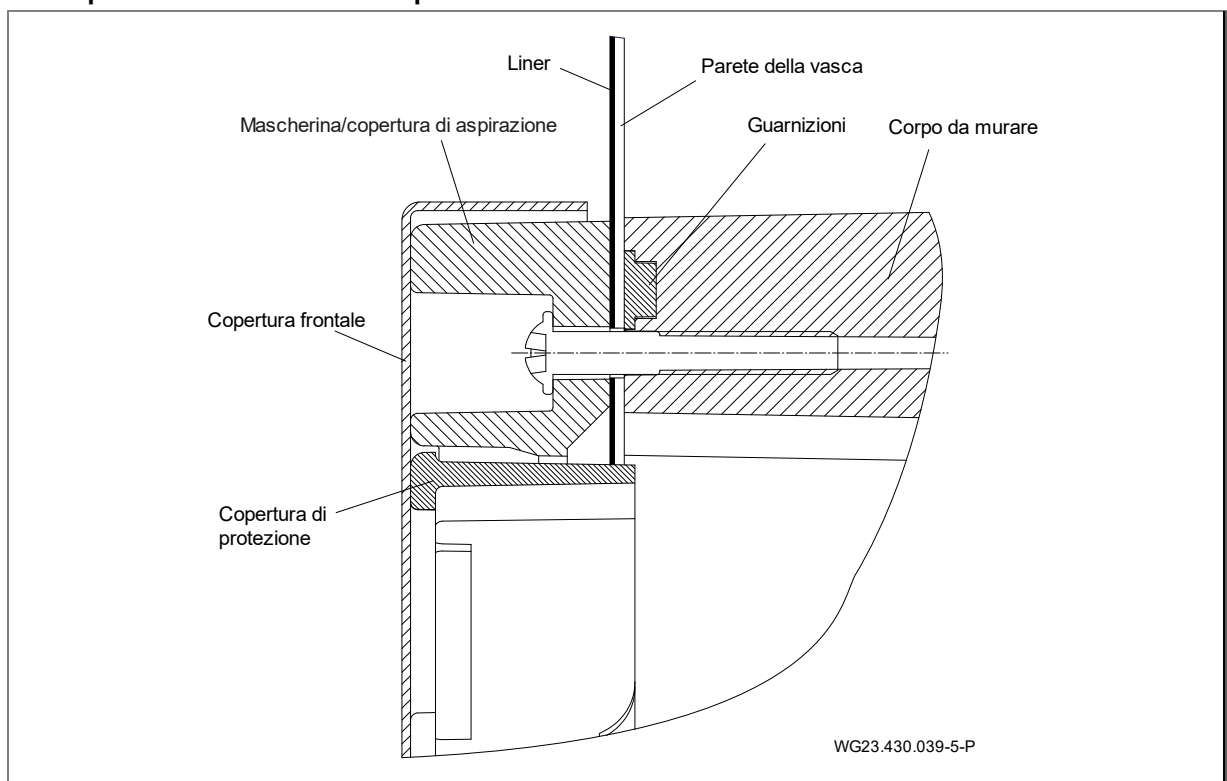


Fig. 9

Vasca in acciaio inox/plastica

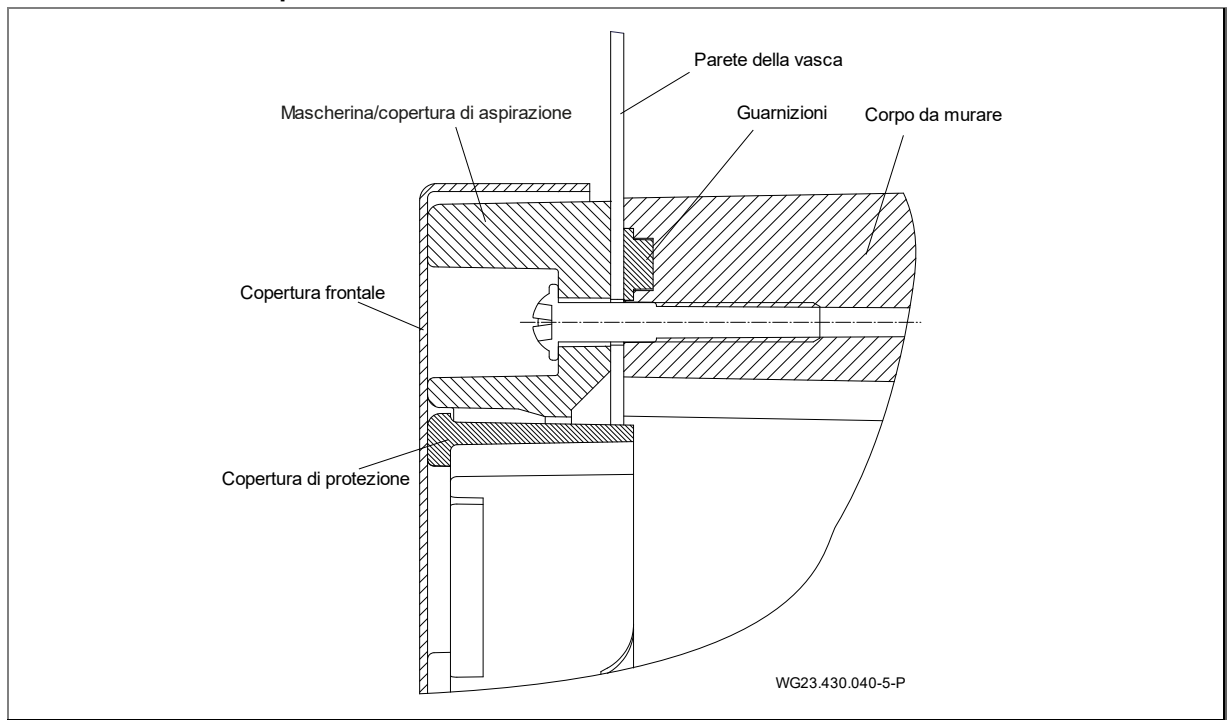


Fig. 10

Ritaglio per vasche con rivestimento in acciaio inox/vasche prefabbricate con liner impermeabile

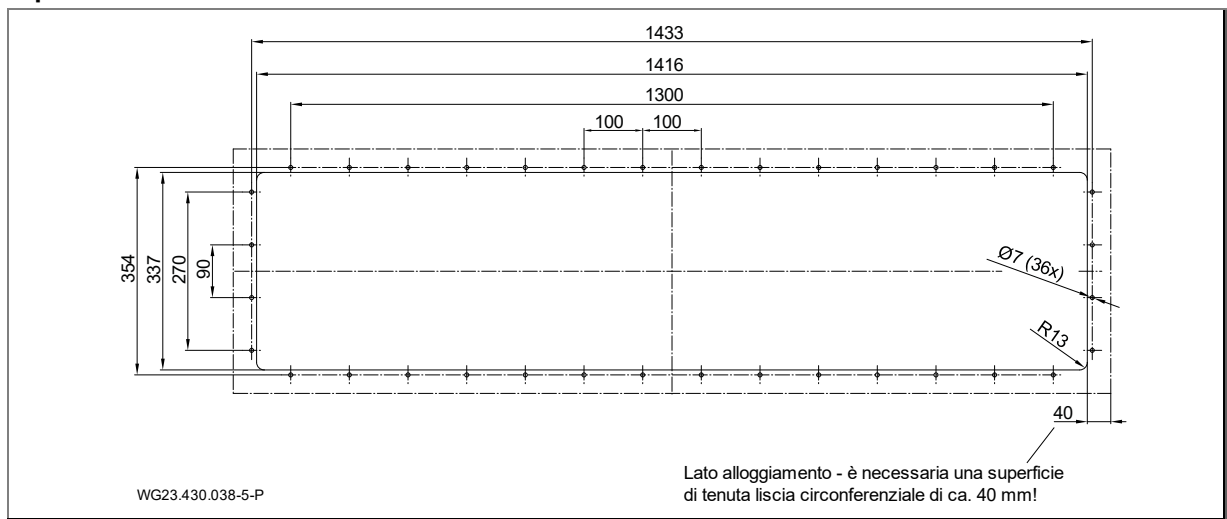


Fig. 11

Montaggio del corpo da murare in una vasca in acciaio inox o in plastica (b)

1. Profondità di montaggio: Il centro del corpo da murare (1) deve trovarsi a 35 cm sotto il livello dell'acqua.
2. Praticare i fori di fissaggio e il ritaglio sulla parete della vasca secondo lo schema di foratura.

AVVISO

Nel caso di vasche prefabbricate con liner, si raccomanda di ridurre il ritaglio rettangolare tutt'intorno per aumentare la distanza dalla perforazione. Il liner sporgente può essere incollato all'interno dell'alloggiamento.

3. Bloccare i listelli di supporto (17) tra le due sovrapposizioni del lato interno dell'alloggiamento.
4. Premere manualmente la guarnizione in gomma spugna (11) senza esercitare trazione lungo la scanalatura dell'alloggiamento (1). Fissare con una goccia di colla istantanea sul lato inferiore.
5. Allineare il corpo da murare (1) con la marcatura "OBEN/UP/ HAUT" (IN ALTO) ai fori della parete esterna.
6. Avvitare la mascherina/copertura di aspirazione (5) dall'interno della vasca con 36 viti autofilettanti (51) insieme all'alloggiamento (1) alla parete della piscina applicando una coppia di 6 Nm.

Schema per il montaggio in una vasca con liner/in acciaio o plastica

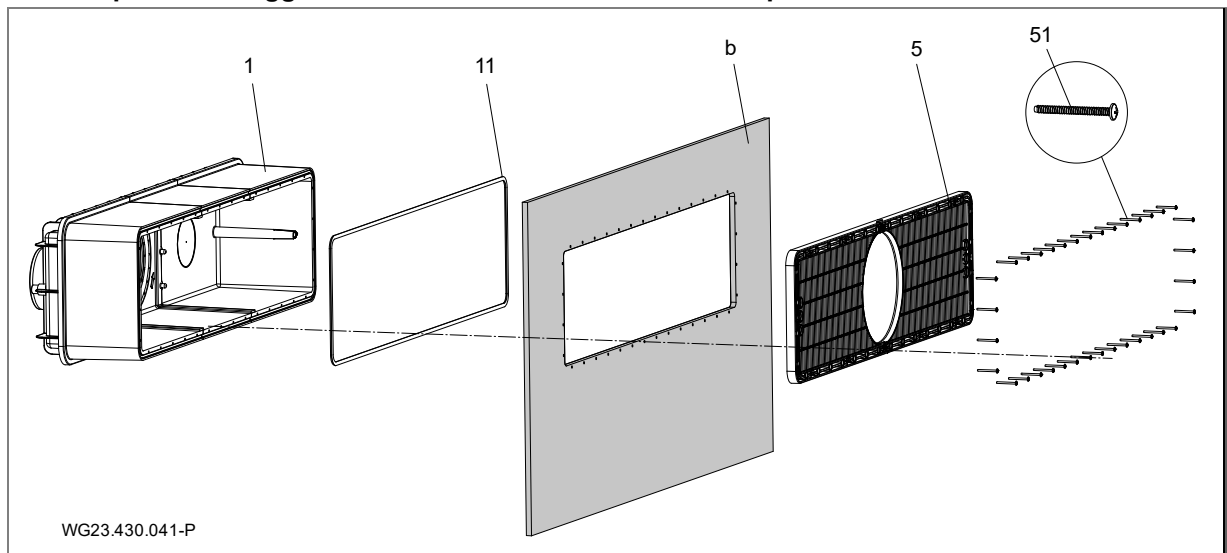


Fig. 12

5.2.3 Guaina di protezione

1. Sgrassare il bocchettone di raccordo (d, Vedere "Fig. 16" a pagina 22) dell'alloggiamento in plastica (1) e la presa di collegamento della guaina di protezione cavi (12) con un detergente PVC-U/ABS.
2. Applicare un adesivo PVC-U/ABS su entrambi i lati e poi unirli o incollarli.

5.2.4 Pozzo dell'impianto

L'impianto deve essere alloggiato in un pozzo adiacente al bordo della vasca. Nello spazio di installazione è necessario assicurare una ventilazione ed uno scarico dell'aria regolari e predisporre un sufficiente scarico nel pavimento. È necessario prevedere una possibilità di fissaggio per il convertitore di frequenza e il quadro elettrico nonché la guaina di protezione cavi (se possibile al di sopra del livello dell'acqua). Il pozzo deve essere dotato di un collegamento per la compensazione del potenziale. Vedere "Fig. 17" a pagina 22.

Deve essere disponibile uno spazio sufficiente per le operazioni di montaggio e smontaggio del motore e dell'unità di azionamento.

5.2.5 Comando elettrico

Il quadro elettrico per l'impianto di nuoto controcorrente deve essere collocato in un locale asciutto. Il collegamento dei cavi di alimentazione e dell'impianto deve essere eseguito secondo lo schema elettrico allegato. Devono essere rispettate le norme pertinenti in materia (VDE). È indispensabile che Fi sia di tipo "b".

Messa in funzione soltanto con il quadro elettrico chiuso e il convertitore di frequenza chiuso!

Utilizzare i cavi in dotazione. I dettagli relativi ai cavi sono riportati in una presentazione schematica separata nel capitolo 5.4.

5.3 Finitura (Personale specializzato)

⚠ AVVERTENZA

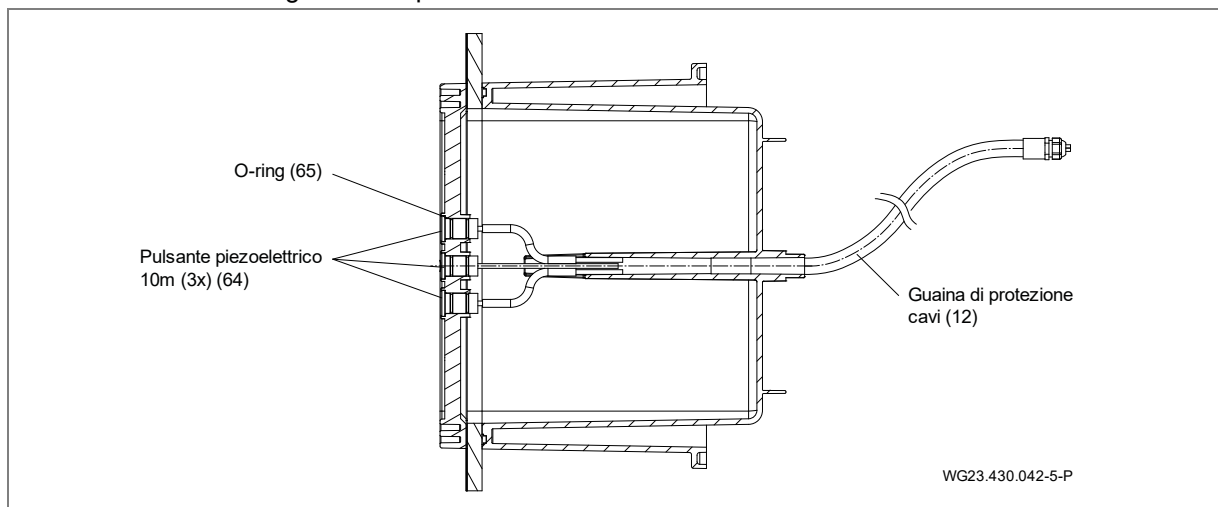
Pericolo di lesioni dovuto all'aspirazione/effetto aspirante di parti non montate della copertura!

➔ È indispensabile montare tutte le parti della copertura.

Per i danni causati da una violazione o da un'installazione difettosa, decadono tutti i diritti a garanzia e al risarcimento dei danni!

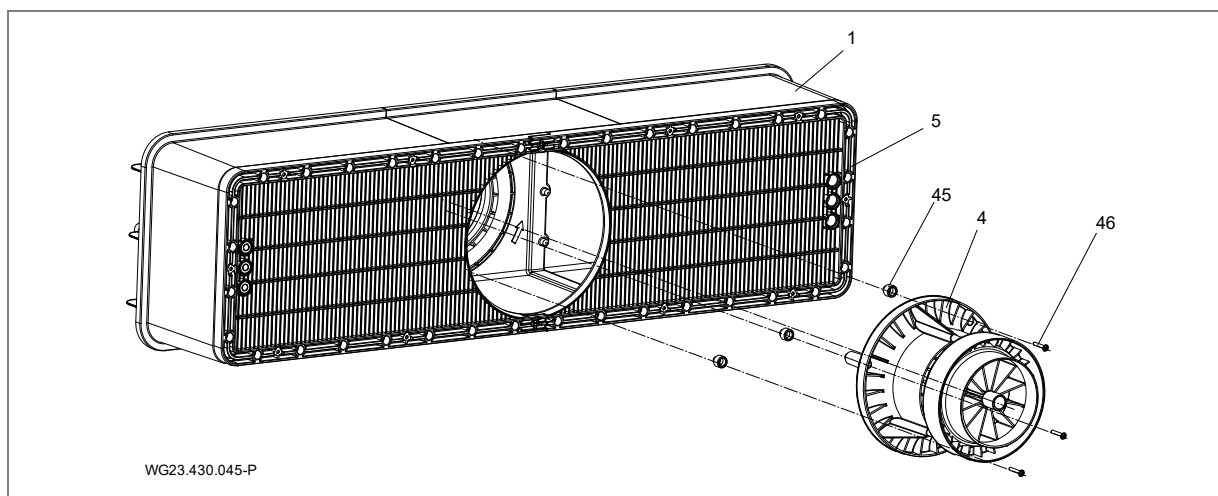
5.3.1 Montaggio del pulsante piezoelettrico

1. Passare i tre cavi attraverso la guida cilindrica della mascherina/copertura di aspirazione (5) e il corpo da murare (1).
2. Premere il pulsante piezoelettrico (64) fino all'arresto con due O-ring montati (65) ciascuno. Se necessario, lubrificare l'O-ring per facilitare il montaggio.
3. Serrare il dado esagonale del passacavi a vite.



5.3.2 Montaggio Unità di ugelli

1. Inserire l'unità di ugelli (4) con i suoi 3 elementi cilindrici di fissaggio nell'incavo cilindrico del centraggio dell'alloggiamento/della flangia.
2. Fissare le tre viti autofilettanti (6x40 (46)) con una coppia di 6 Nm.



AVVISO

Per uno spessore della parete della piscina da 3,5 mm a max. 27 mm, si devono installare appositi adattatori (45) tra l'alloggiamento e l'unità di ugelli (4). Scegliere l'altezza degli adattatori in modo che, quando la copertura rotonda (52) è montata, non ci sia una distanza superiore a 8 mm dall'ugello a sfera ruotato al massimo (42).

Utilizzare i seguenti set di ordinazione per pareti con spessore superiore a 7 mm:

Spessore parete (mm)	Tipo adattatore	Lunghezza vite (mm)	Set di ordinazione
0 ... 3,5	-	40	-
Oltre 3,5 a 7	Rondella 3,5	40	-
Oltre 7 a 11,5	Rondella 7	50	1
Oltre 11,5 a 14	C	50	1
Oltre 14 a 17,5	D	50	1
Oltre 17,5 a 21	E	60	2
Oltre 21 a 24	F	60	2
Oltre 24 a 27	G	60	2

5.3.3 Montaggio del pannello di copertura

1. Chiudere a incastro la copertura di protezione (52) con la scritta "In alto" nella mascherina/copertura di aspirazione (5).

5.3.4 Montaggio copertura in acciaio inox

1. Rimuovere due viti di fissaggio (6 x 22) dalla mascherina/copertura di aspirazione (5).
2. Allineare la copertura in acciaio inox (55) alla mascherina/ copertura di aspirazione (5).
3. Fissare le 12 viti autofilettanti 6 x 22 (56) con una coppia di 6 Nm.

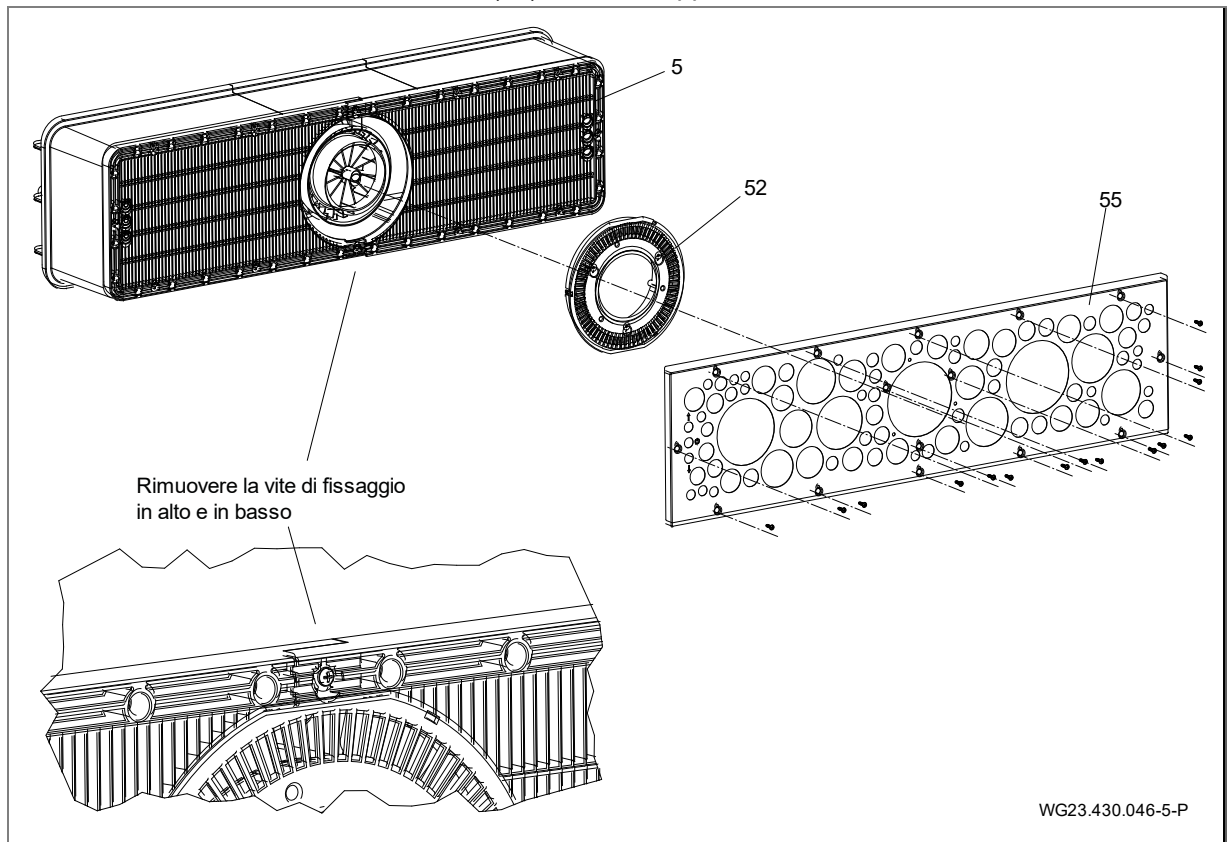


Fig. 15

5.3.5 Montaggio unità di azionamento

1. Inserire l'O-ring (36) sull'elica (3).
2. Inserire il gruppo elica (3) al centro, con il perno di orientamento in posizione ore 6 sul centraggio dell'alloggiamento/centraccio della flangia.
3. Serrare 10 viti autofilettanti a esagono cavo (7x48 (37)) con una coppia di 8 Nm.

5.3.6 Montaggio Unità motore

1. Posizionare l'unità motore cpl. (2) sul centraggio dell'alloggiamento della guarnizione (31) in modo che la spina del motore si trovi nella parte superiore.
2. Serrare con le 6 viti autofilettanti a esagono cavo (7 x 48 (29)) applicando una coppia di 9 Nm.

⚠ ATTENZIONE

Pericolo di lesioni dovuto a forze magnetiche.

➔ Si deve tener conto di ciò durante le operazioni di montaggio/smontaggio!

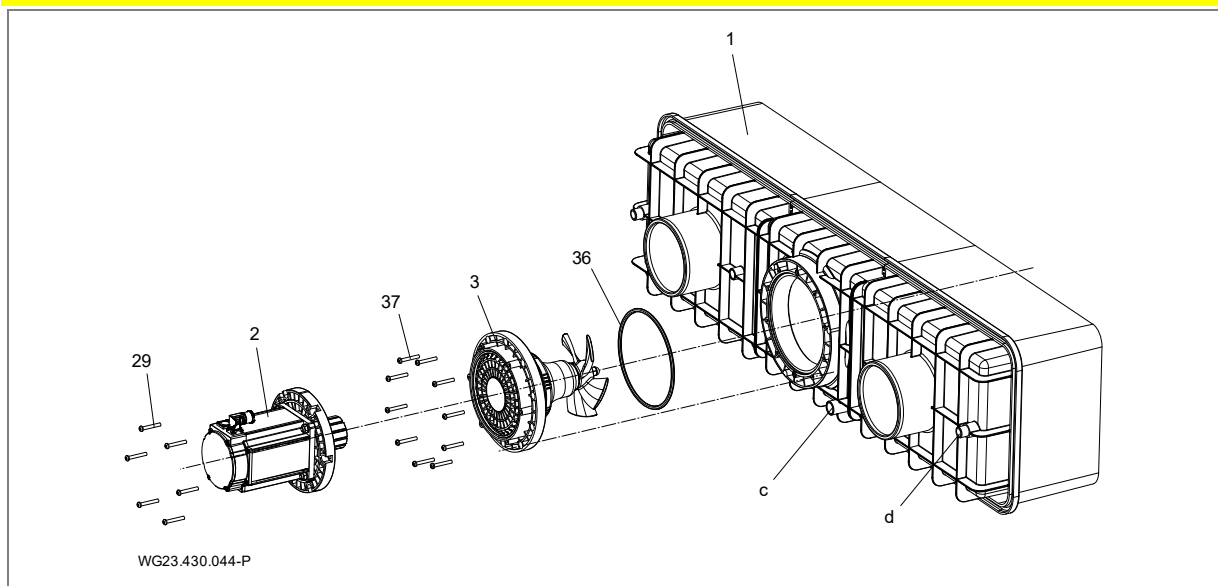


Fig. 16

5.3.7 Possibilità di utilizzare i bocchettoni di raccordo (parete posteriore)

Il bocchettone di raccordo (c) può essere utilizzato per:

- invernaggio attivo
- circolazione, evitare l'acqua stagnante nel corpo da murare
- svuotamento

5.3.8 Esempio di installazione

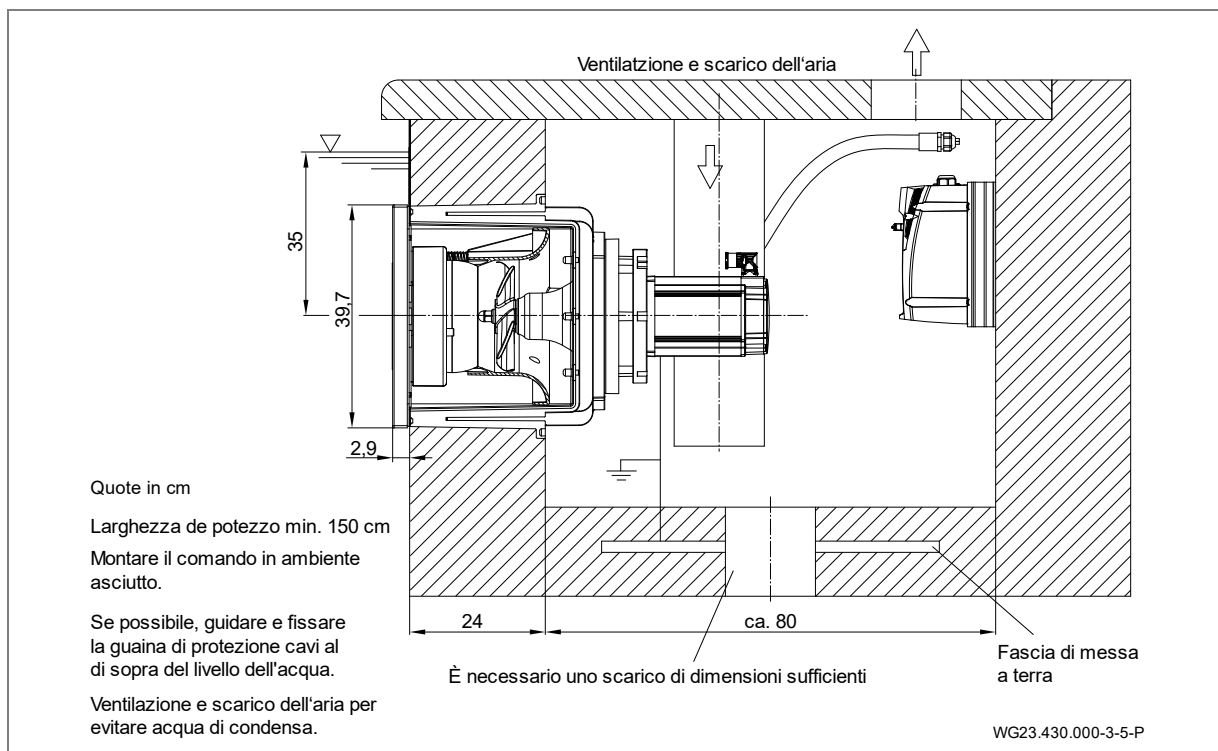


Fig. 17

5.4 Collegamento elettrico (Personale specializzato)

AVVERTENZA

Pericolo di morte a causa di un collegamento elettrico errato!

- Il PTC nel motore deve essere integrato nel convertitore di frequenza conformemente a quanto previsto!
- Il medesimo non può essere bypassato o manipolato in altro modo.
- Ciò vale anche durante la messa in funzione o per l'esecuzione di lavori di riparazione.
- Contattare il produttore per l'integrazione di ulteriori interruttori di sicurezza nel circuito di arresto del convertitore di frequenza (trip CF).

AVVERTENZA

Pericolo di folgorazione dovuto alla carica residua dei condensatori del convertitore di frequenza!

- Dopo lo spegnimento e un tempo di attesa di 10 minuti si può intervenire sui morsetti del circuito di carico.

AVVERTENZA

Pericolo di folgorazione a causa di un collegamento improprio!

- Gli allacciamenti e i collegamenti elettrici devono essere eseguiti da personale specializzato e autorizzato.
- Osservare le disposizioni VDE e dell'azienda elettrica locale.
- Installare l'impianto per piscine e le relative aree protette a norma DIN VDE 0100-702.

AVVERTENZA

Pericolo di folgorazione causato da corpo sotto tensione!

- Per le pompe con motore trifase senza protezione del motore, è necessario installare una protezione - salvamotore impostati correttamente. Prestare attenzione ai valori riportati sulla targhetta.
- Installare un dispositivo di separazione per l'interruzione dell'alimentazione elettrica con un'apertura minima di contatto di 3 mm per ciascun polo.
- Proteggere il circuito elettrico con un interruttore differenziale, sensibile alla corrente universale, di tipo B, corrente residua nominale $I_{FN} \leq 30$ mA.
- Utilizzare solo cavi di tipo adatto secondo le disposizioni regionali.
- Adeguare la sezione minima dei cavi elettrici alla potenza del motore e alla lunghezza dei cavi.
- Non piegare i cavi o schiacciare.
- Se possono presentarsi situazioni pericolose, predisporre un interruttore di arresto di emergenza secondo DIN EN 809. Secondo questa norma la decisione deve essere presa dal costruttore/gestore.
- I cavi forniti in dotazione non sono approvati per la posa interrata. Si raccomanda l'uso del tubo vuoto FFKuS-EM-F 25 oppure, per la possibilità di passaggio più semplice, FFKuS-EM-F 32. Questi tubi sono utilizzabili anche per il getto in calcestruzzo.

5.4.1 Allacciamento elettrico dell'impianto di nuoto controcorrente

- Il circuito è parzialmente dotato del cablaggio necessario per la connessione. I collegamenti mancanti devono essere forniti dal cliente.
- Il convertitore di frequenza può essere montato solo sui fori previsti.

Connessione a cura del cliente:

- Interruttore differenziale $I_{FN} \leq 30$ mA, sensibile alla corrente universale, tipo B
- La protezione e la posa dei cavi devono essere effettuate in conformità con le norme applicabili e le condizioni sul posto (lunghezza cavi, temperatura ambiente, tipo di posa, ecc.). Si tratta, tra le altre, delle norme DIN VDE 0100 parte 400 e DIN VDE 0100 parte 500. Osservare anche la corrente nominale della pompa.
- Si consiglia di utilizzare un tipo di interruttore automatico con caratteristica di intervento per correnti di avviamento elevate (motori, pompe).

AVVISO

I cavi devono essere posati in modo tale da ridurre al minimo le interferenze elettromagnetiche e da soddisfare i requisiti posti alla separazione tra le linee sotto tensione e la linea di controllo.

- Capacità di comando in corto circuito $I_{cw} \leq 6 \text{ kA}$
- Interruttore di emergenza, onnipolare, con contrassegni 0 e 1
- Distributore di alimentazione via cavo (allacciamento domestico) verso il quadro elettrico: H07RN-F, 5G 2,5 (la sezione dipende dal tipo di posa in opera)
- Cavo quadro elettrico verso il convertitore di frequenza (accensione/spegnimento): H07RN-F, 4G 2,5 (la sezione dipende dal tipo di posa in opera)
- ➔ Sul motore, che è collegato alla fascia di messa a terra, deve essere previsto un ulteriore collegamento equipotenziale di protezione per la compensazione del potenziale.

Ulteriori informazioni devono essere rilevate dagli schemi dei morsetti. I componenti su indicati non rientrano nel volume di fornitura e devono essere messi a disposizione in sede di montaggio.

5.4.2 Montaggio a parete quadro elettrico

Il quadro elettrico può essere montato alla parete solo attraverso i fori appositamente previsti. Non è consentito un altro tipo di fissaggio.

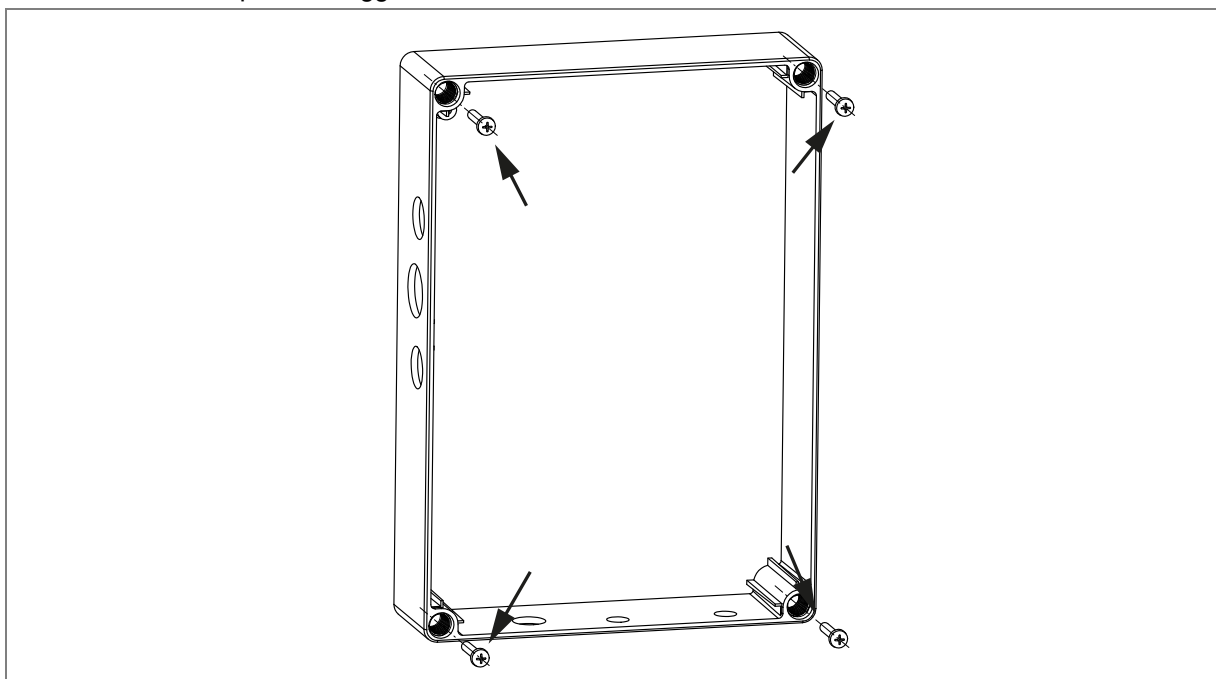


Fig. 18

5.4.3 Schema dei collegamenti

Il grafico seguente mostra una panoramica relativa al cablaggio dell'intero collegamento. Il cablaggio in campo dei cavi di controllo e del cavo del motore è illustrato in capitoli separati.

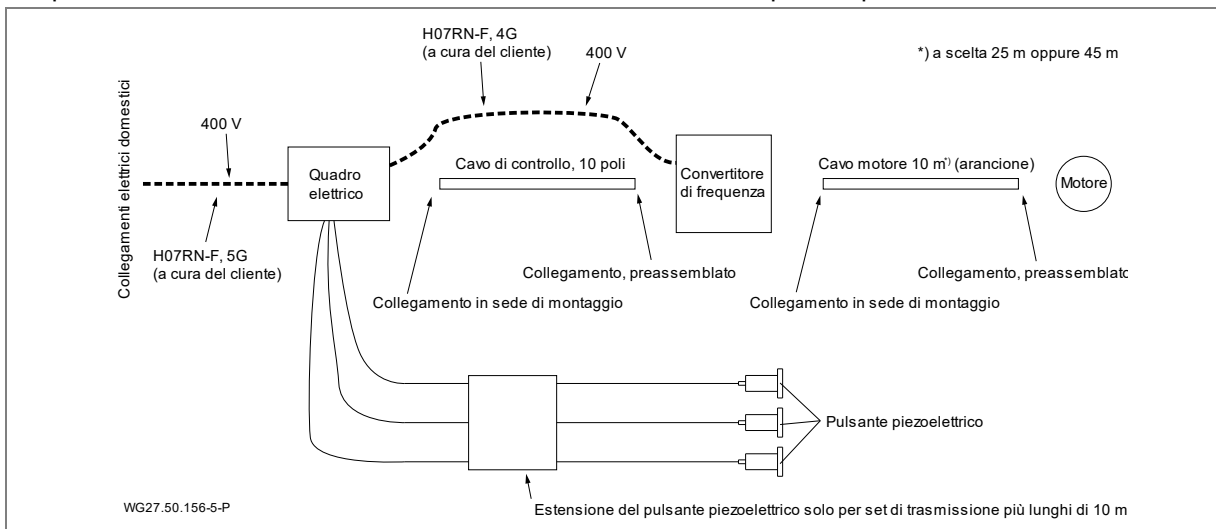


Fig. 19

5.4.4 Preparazione cavo di controllo

1. Se necessario, accorciare il cavo di controllo alla lunghezza richiesta (in sede di montaggio).
2. Spelare di ca. 15 cm il cavo di controllo grigio.
3. Staccare con cautela lo schermo.
4. Montare i capicorda sui fili.
5. Procedere al cablaggio attenendosi alle indicazioni riportate nello schema elettrico.

5.4.5 Schema elettrico cavo di controllo

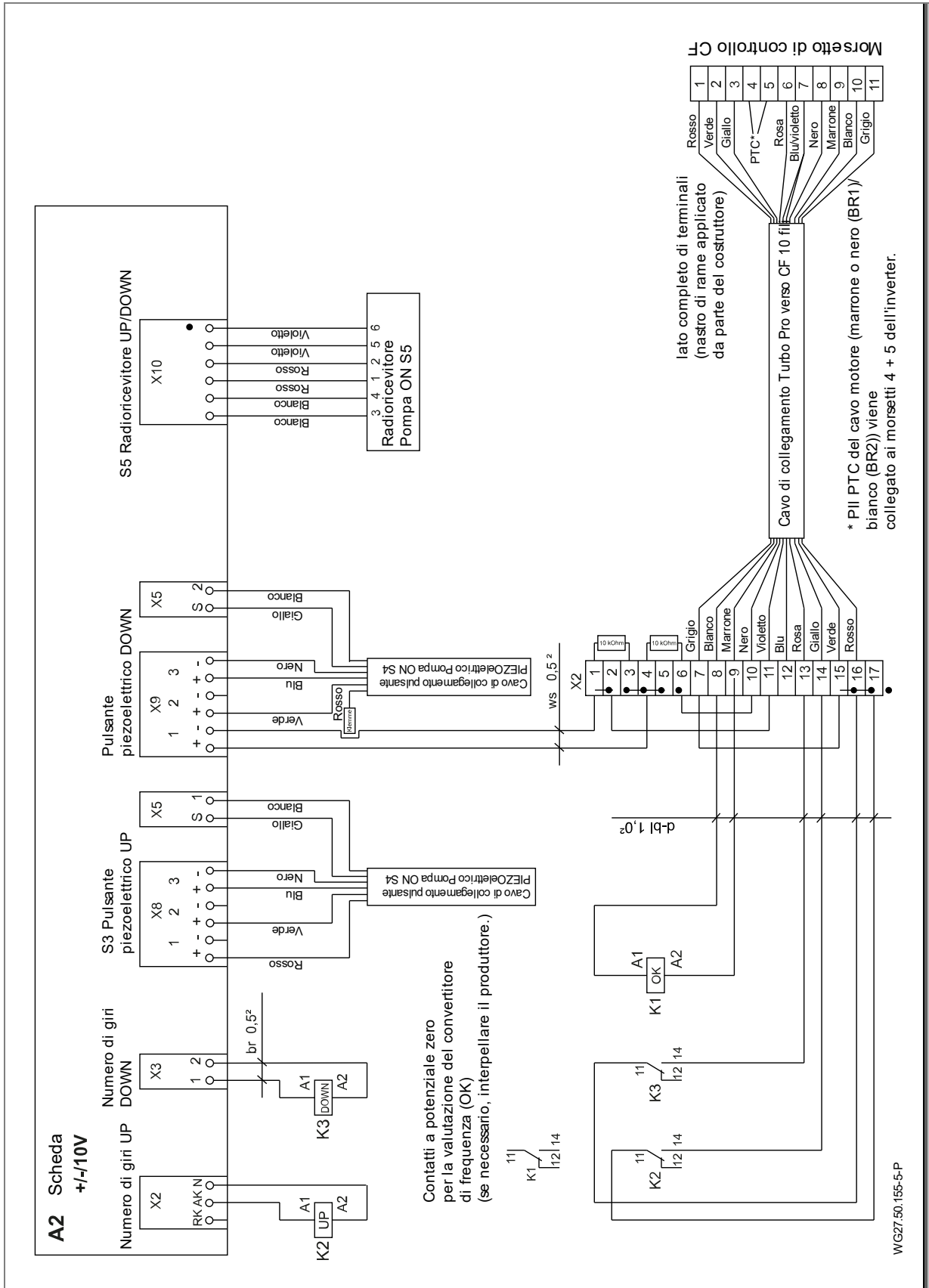


Fig. 20

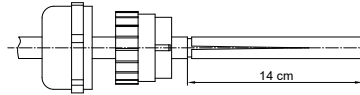
5.4.6 Preparazione cavo motore

⚠ AVVERTENZA

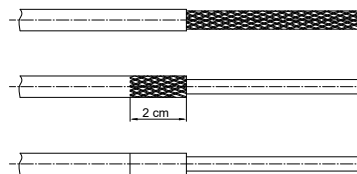
Pericolo di folgorazione dovuto a lavori eseguiti sul motore!

- ➔ Prima di avviare l'installazione, assicurarsi che il motore sia privo di tensione e che i cavi siano scollegati dalla fonte di corrente.
- ➔ Non collegare o scollegare mai i cavi quando il circuito elettrico è chiuso.

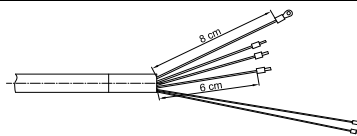
Per la preparazione del cavo motore attenersi ai seguenti passi:



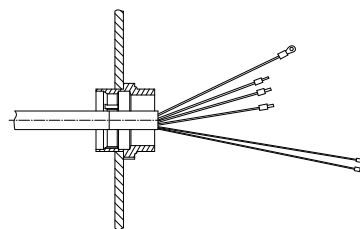
1. Se necessario, accorciare i cavi (in sede di montaggio).
2. Il cappuccio e l'inserto in plastica del pressacavo EMC devono essere montati sul cavo. Le alette del componente in plastica devono essere rivolte verso l'estremità del cavo.
3. Spelare di ca. 14 cm l'estremità del cavo. Per staccare la guaina, essa deve essere tagliata con cautela procedendo in senso longitudinale.



4. Aprire lo schermo attorno dei fili e ripiegarlo all'indietro. Tagliare lo schermo a una lunghezza di 2 cm.
5. Togliere la guaina in plastica trasparente dei fili.
6. Il nastro di rame allegato deve essere incollato tutto intorno allo schermo, lungo 2 cm, in modo che non sia più visibile nessuna parte dello schermo.

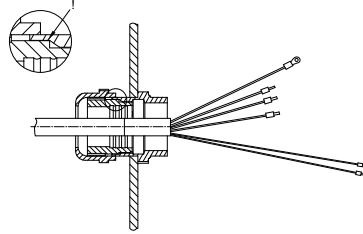


7. Accorciare i 3 fili neri (U, V, W) a 6 cm. Accorciare il filo di messa a terra (giallo/verde) a 8 cm.
8. Rimuovere la pellicola, la guaina, il foglio di alluminio e lo schermo da entrambi i fili sottili. La lunghezza rimane a 14 cm.
9. Applicare rispettare un capocorda (blu) sui fili U, V, W. Il filo di messa a terra riceve il capocorda ad anello. I fili sottili (marrone o nero (BR1)/bianco (BR2)) ricevono i capicorda rossi. Il capocorda ad anello rientra nel volume di fornitura.
10. Tagliare le fune di sicurezza per la tensione del cavo.



11. La parte rimanente del pressacavo EMC deve essere avvitata nella piastra passante del convertitore di frequenza. Allineare le graffe del controdado, fornite in dotazione, con la piastra passante. Non rimuovere la piastra passante.
12. Inserire i fili U, V, W nella spina. Durante questa operazione osservare la denominazione. Se necessario, aprire dapprima i contatti a spina.
13. Fissare il cavo di messa a terra con il capocorda ad anello con la vite nel CF. Prima bisogna allentare la vite.
14. Cablare i fili per il PTC (marrone o nero (BR1)/bianco (BR2)) in base allo schema elettrico. Vedere "Fig. 20" a pagina 25.

Avviso: Anche il filo di messa a terra del cavo del cliente deve avere un capocorda ad anello.



15. Una volta terminata l'operazione di cablaggio, chiudere e serrare il pressacavo EMC. Assicurarsi che le alette del componente in plastica si innestino nelle scanalature. Solo a questo punto la posizione del componente in plastica risulta accoppiata geometricamente.

- Rimuovere il cappuccio di trasporto e l'O-ring dal connettore del motore.
- Il connettore del motore è girevole.
- L'accoppiamento tra cavo e motore avviene attraverso una chiusura a baionetta.

Poiché si hanno diversi lotti di cavi, l'estremità del cavo del motore può avere la seguente etichettatura o colore.

Lotto 1	Lotto 2	Lotto 3
verde/giallo	verde/giallo	verde/giallo
U	L1	1
V	L2	2
W	L3	3
marrone	nero	nero
bianco	bianco	bianco

5.4.7 Schema elettrico 3 ~ 400 V, 50 Hz

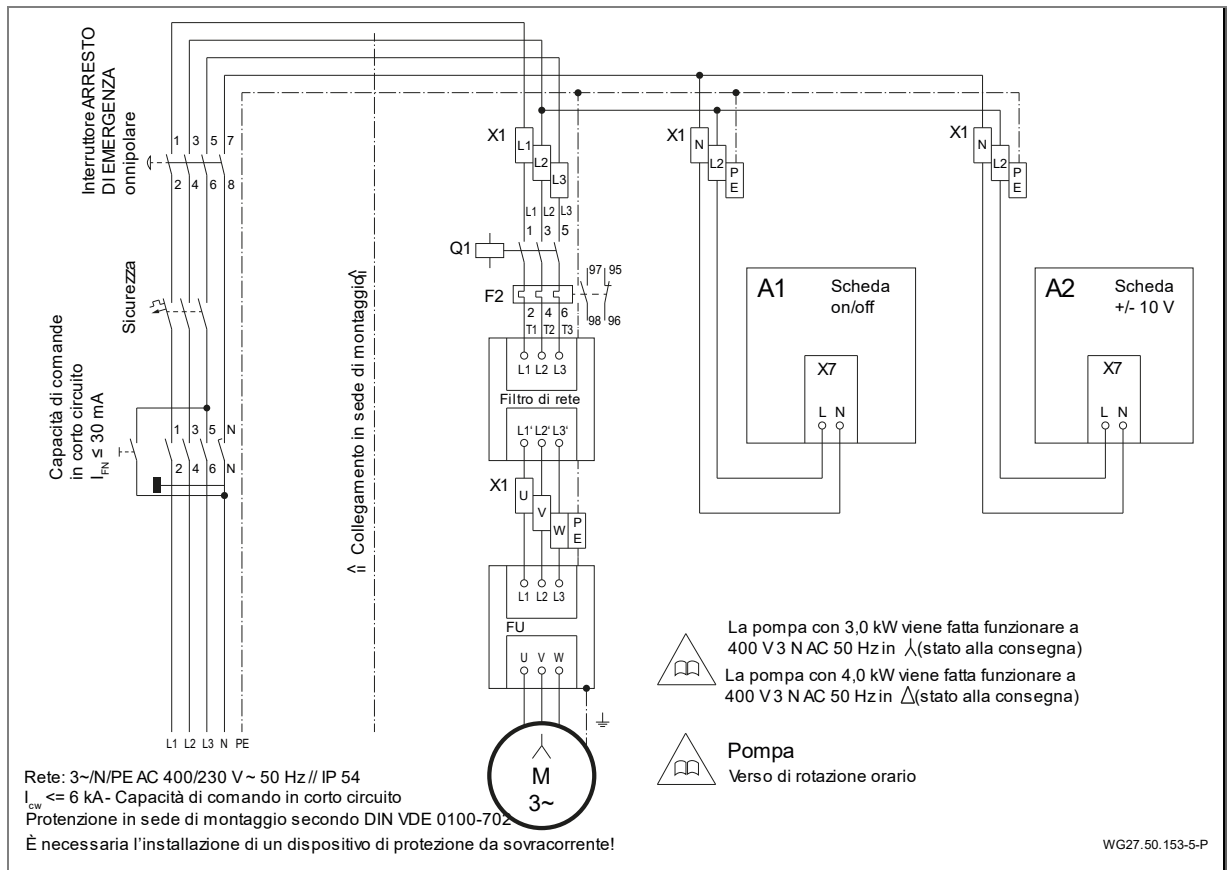


Fig. 21

5.4.8 Schema elettrico Scheda ON/OFF

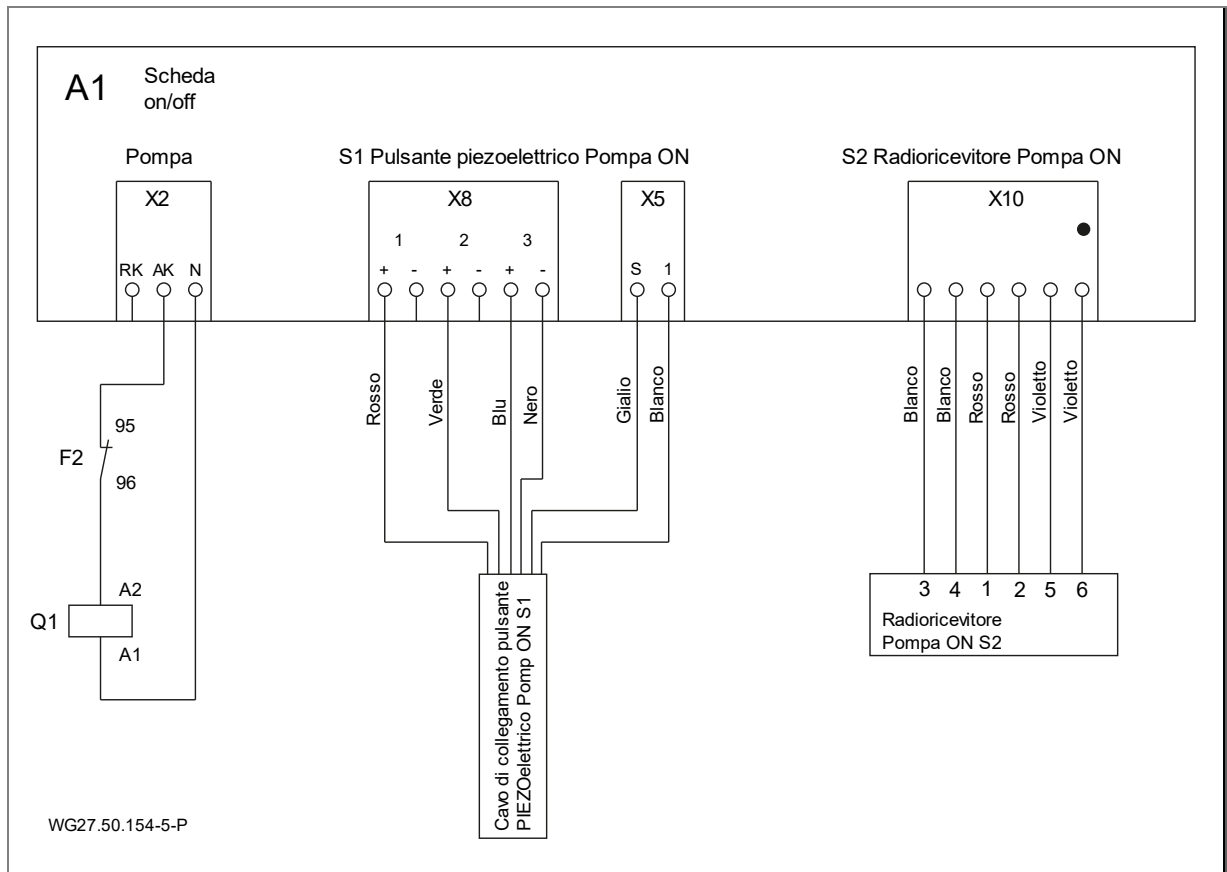


Fig. 22

5.4.9 Collegamenti quadro elettrico

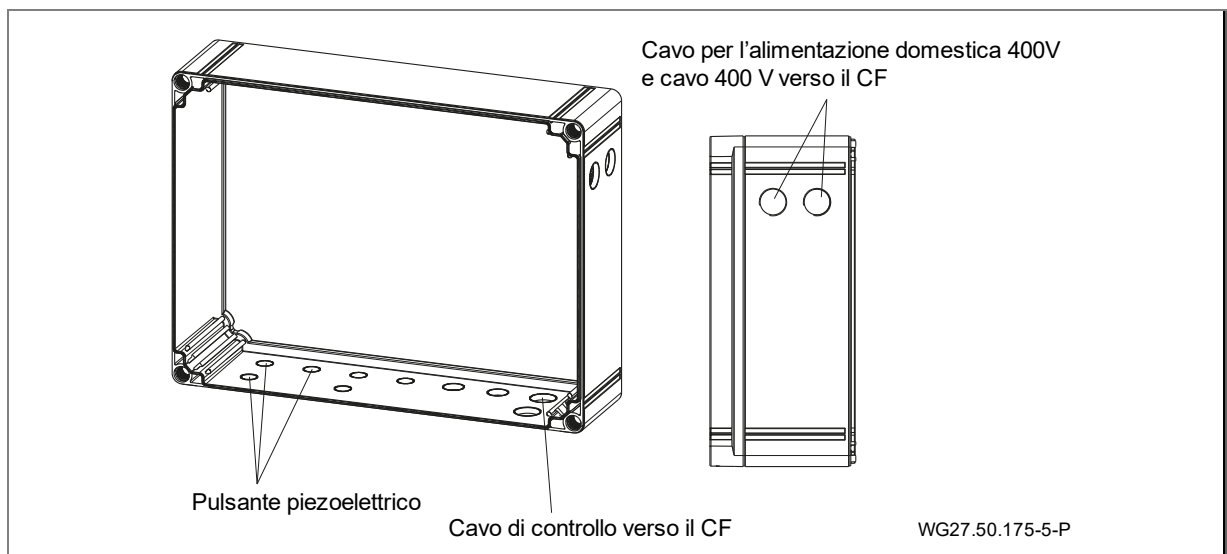
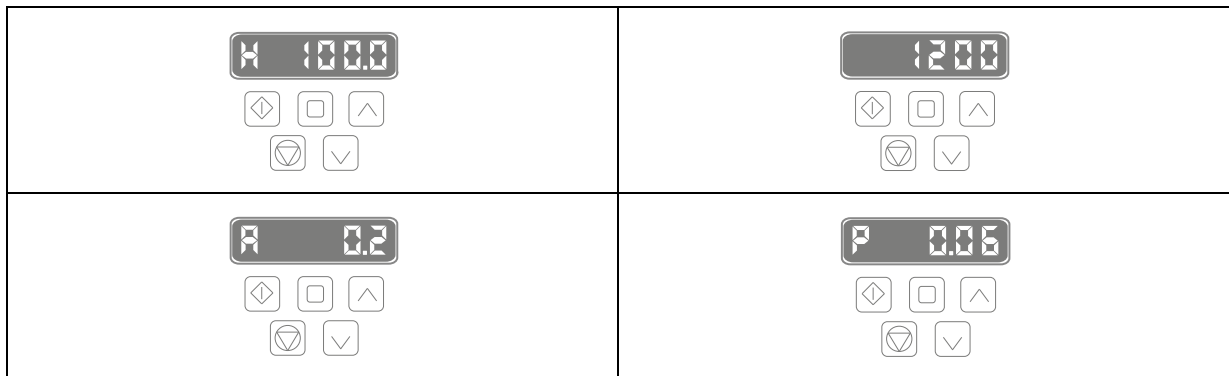


Fig. 23

5.4.10 Indicazioni sul display del convertitore di frequenza



L'impostazione standard nel display è la frequenza di uscita. Se si preme il tasto centrale nella riga superiore, è possibile commutare la visualizzazione sul numero di giri, sull'intensità di corrente del motore e sulla potenza del motore.

Con i tasti freccia "su" e "giù" il numero di giri può essere regolato manualmente.

Tutti gli altri tasti sono bloccati con un codice. L'azionamento del convertitore di frequenza avviene tramite il pulsante piezoelettrico dell'impianto o del telecomando.

5.4.11 Visualizzazione a segmenti, LED verde e arancione, salvavita

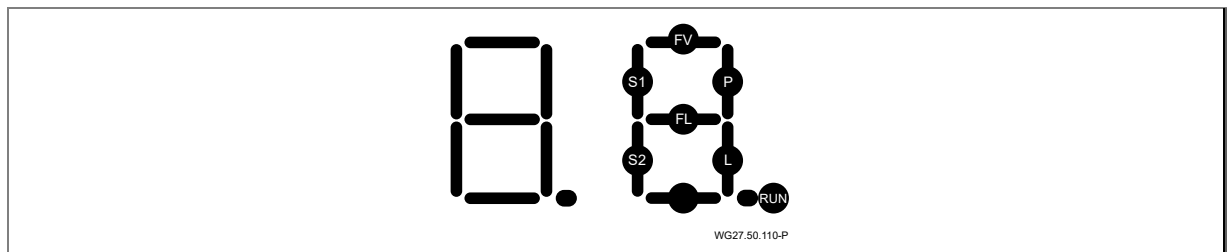


Fig. 24

RUN lampeggia se il microprocessore lavora.

S1 si illumina premendo il pulsante della pompa.

P si illumina, la pompa dovrebbe ora lavorare e il relè della pompa dovrebbe essere azionato.

P lampeggia, la pompa dovrebbe essere attivata in modalità temporale e lavorare e il relè della pompa dovrebbe essere azionato.

S2 si illumina premendo il pulsante luminoso LED.

L si illumina, la luce LED dovrebbe illuminare ora.

L lampeggia, la luce LED dovrebbe ora illuminarsi in modalità temporale.

Segnalazioni di errori

FL si illumina se il cortocircuito nel cablaggio è adiacente al faro LED.

FL lampeggia se sussiste un'interruzione del cablaggio al faro LED.

Nota: le segnalazioni di errori *FL* avvengono solo se sussiste la condizione „luce LED attivata”.

Anche in caso normale, per cui senza errore del circuito elettrico di illuminazione, questo segmento può accendersi brevemente in base all'impulso di corrente di avvio della modalità di illuminazione LED!

FV si illumina in caso di sovraccarico di tensione per il microprocessore.

LED verde e arancione sulla scheda

Il ***LED verde*** si illumina: presente alimentazione elettrica della scheda (Volt).

Il ***LED arancione*** si illumina: il salvamotore è scattato (sovratensione).

→ Controllare le regolazioni del salvamotore.

Salvavita sulla scheda

Il salvavita è rimovibile: 3,15 A T

La rimozione del salvavita necessaria solo se il LED verde (V) non è illuminato.

5.4.12 Impostazioni dell'interruttore DIP

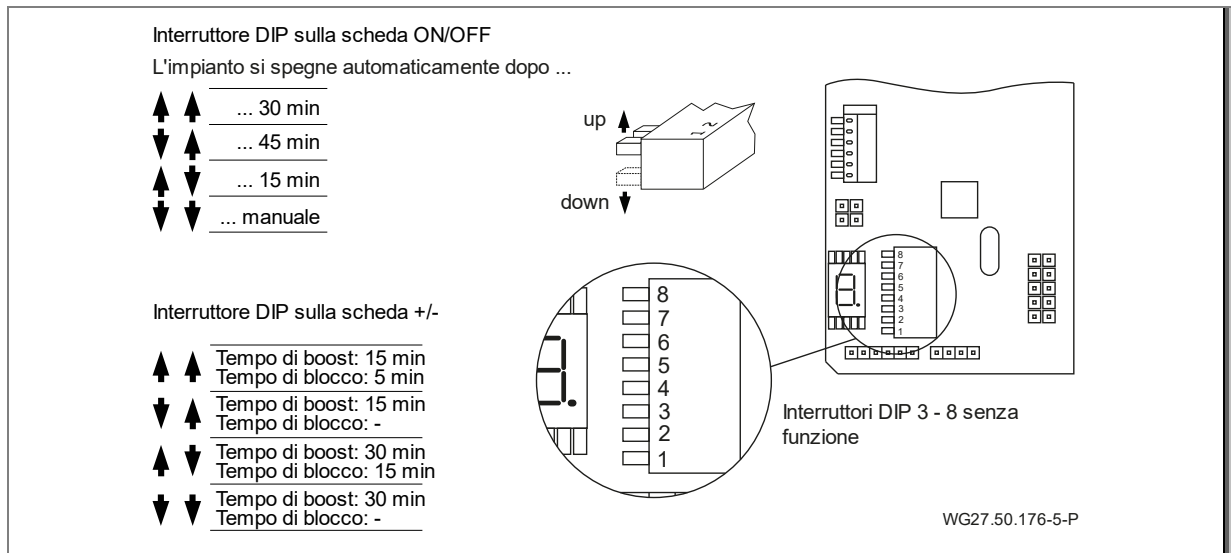


Fig. 25

5.5 Smontaggio

Lo smontaggio dell'impianto avviene in sequenza inversa delle unità già descritte.

6 Messa in servizio/Messa fuori servizio

6.1 Messa in funzione

AVVISO

Danneggiamento dell'azionamento (cuscinetti a strisciamento) in seguito al funzionamento a secco e al surriscaldamento!

- ➔ Assicurarsi che l'impianto venga sempre fatto funzionare sott'acqua a 350 mm dal centro dell'impianto.

Dopo periodi prolungati di inattività l'unità di azionamento deve essere controllata per verificarne il funzionamento regolare in stato spento e diseccitato.

6.1.1 Accensione dell'impianto

⚠ AVVERTENZA

Pericolo di aspirazione se il senso di rotazione non è corretto! Il flusso di acqua deve spostarsi dall'ugello centrale di uscita (42) verso il centro della vasca!

- ➔ Nessuno deve trattenersi in acqua direttamente davanti all'ugello di uscita!
- ➔ Se il senso di rotazione non è corretto, spegnere immediatamente l'impianto e controllare i collegamenti del motore o del cavo arancione (controllare la marcatura dei cavetti) in base allo schema elettrico ovvero collegarli correttamente.

L'accensione del motore attraverso il convertitore di frequenza (61) montato a monte può avvenire direttamente sul pannello di comando (55) con i pulsanti piezoelettrici (64) nella vasca o tramite telecomando (66).

6.2 Funzionamento

6.2.1 Accensione/spegnimento

L'impianto può essere acceso e spento tramite il telecomando (66) o premendo il pulsante piezoelettrico (64) centrale integrato nella copertura.

Il tasto si illumina di "blu" quando è spento e di "rosso" quando è acceso.

All'accensione la turbina si avvia con un ritardo di ca. 3 secondi.

Viene impostata una portata volumetrica media a 1200 giri min⁻¹ (impostazione di base).

6.2.2 Regolazione della portata

⚠ AVVERTENZA


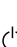

Pericolo di danni alla salute!

- ➔ Mantenere una distanza sufficiente davanti all'ugello di flusso (ugello a sfera (42)).

La portata può essere regolata premendo il pulsante piezoelettrico (64) superiore o inferiore integrato nella copertura (55) o servendosi del telecomando (66).

Copertura	
Freccia su	Aumento della portata volumetrica
Freccia giù	Riduzione della portata volumetrica
Telecomando	
+	Aumento della portata volumetrica
-	Riduzione della portata volumetrica

L'impianto può essere controllato a passi su un intervallo di regime da 750 min⁻¹ a 1650 min⁻¹. I singoli stadi di potenza sono indicati anche otticamente sui pulsanti con diversi cambi di colore.

	Giallo lampeggiante Giallo Violetto Verde	1650 min ⁻¹ 1500 min ⁻¹ 1350 min ⁻¹ 1200 min ⁻¹
	Blu Rosso	Impianto OFF Impianto ON
	Verde Turchese Blu Blu lampeggiante	1200 min ⁻¹ 1050 min ⁻¹ 900 min ⁻¹ 750 min ⁻¹

Nella posizione di boost (portata volumetrica max.; numero di giri 1650 min⁻¹) la regolazione della portata viene impostata automaticamente a un livello inferiore dopo un tempo di funzionamento di 15 minuti (impostazione di sicurezza, poi tempo di blocco).

6.2.3 Ugello a sfera

L'allineamento dell'ugello (42) può essere regolato con l'ausilio del tubo Ø25 fornito in dotazione. La direzione dell'ugello (42) a sfera può essere regolata individualmente. In linea di massima, l'ugello deve essere posizionato in orizzontale.

In caso di resistenza, l'ugello (42) può essere allentato e regolato svitando le tre viti autofilettanti con intaglio a croce (46) utilizzando allo scopo un cacciavite adatto. Il cacciavite con punta a croce deve essere puntato, attraverso il rispettivo foro di guida, sulla copertura in acciaio inox (3x) e inserito fino alla vite.

6.3 Messa fuori servizio

1. Spegnerne l'impianto e staccarlo dalla rete elettrica.
2. Abbassare il livello dell'acqua della piscina fino al bordo inferiore del pannello.

6.3.1 Invernaggio

Per impianti di nuoto controcorrente all'aperto che potrebbero essere messi in pericolo dal gelo durante l'inverno.

Invernaggio attivo:

Se si collega una pompa di filtraggio al bocchettone di raccordo (c), è possibile evitare la formazione di ghiaccio facendo circolare l'acqua.

Invernaggio passivo:

1. Abbassare il livello dell'acqua almeno fino al bordo inferiore del pannello.
2. Estrarre l'unità di azionamento completa (motore incluso) dopo aver allentato le 10 viti autofilettanti (37) e conservarla in un locale asciutto.
3. Si raccomanda inoltre di rimuovere la copertura in acciaio inox (55) per proteggerla dallo sporco durante i mesi invernali.

7 Guasti

AVVISO

L'unità di azionamento accoppiata magneticamente è montata su cuscinetti a strisciamento. Questi cuscinetti, a funzionamento a secco, producono calore. Per questo motivo i cuscinetti e le parti pompa si possono danneggiare.

→ Accertarsi che la pompa/impianto sia sempre riempita di fluido. Ciò vale anche per il controllo del verso di rotazione.

7.1 Panoramica

Guasto: Il motore non si avvia

Possibile causa	Rimedio
È scattato l'interruttore differenziale.	<ul style="list-style-type: none"> → Reinscrivere l'interruttore automatico. → Far controllare da un elettrotecnico specializzato.
Convertitore di frequenza non collegato in modo corretto.	→ Collegare correttamente il collegamento a spina (chiusura a baionetta)

Guasto: Il pulsante piezoelettrico non si illumina

Possibile causa	Rimedio
Cavo non cablato correttamente.	→ Controllare e regolare correttamente.
Tasto difettoso.	→ Controllare e sostituire, se necessario.

Guasto: Radiotrasmittitore non funziona

Possibile cause	Rimedio
Batteria inserita in modo errato o scarica.	<ul style="list-style-type: none"> → Inserire la batteria osservando la polarità corretta. → Sostituire la batteria.
Trasmittitore immerso in acqua troppo a lungo.	<ul style="list-style-type: none"> → Rimuovere le batterie e asciugare il trasmettitore a max. 40 °C. → Se necessario, sostituire le batterie.

Guasto: Fusibile della distribuzione domestica scattato

Possibile causa	Rimedio
È installato un fusibile errato o un fusibile rapido.	<ul style="list-style-type: none"> → Controllare i collegamenti. → Utilizzare un fusibile ad azione ritardata 16 A.

Guasto: Il motore viene spento mediante il contatto di terra dell'avvolgimento

Possibile causa	Rimedio
Mancanza di ventilazione o ventilazione insufficiente nel pozzo di montaggio.	→ Lasciar raffreddare il motore per circa 30 minuti.
Temperatura ambiente troppo alta.	→ Migliorare la ventilazione con l'aria di alimentazione e di scarico (effetto camino).
Tempo di funzionamento eccessivo con numero di giri max.	→ Adattare il tempo di funzionamento.

Guasto: Direzione di trasporto non corretta della turbina

Possibile causa	Rimedio
Cablaggio non conforme allo schema elettrico.	→ Far controllare da un elettrotecnico specializzato.

Guasto: Disaccoppiamento del giunto magnetico

Possibile causa	Rimedio
Danni all'unità magnete o ai cuscinetti a strisciamento.	→ Contattare il servizio di assistenza clienti.
Girante bloccata.	→ Pulire le parti interne.

Guasto: Errore nel convertitore di frequenza

Possibile causa	Rimedio
	→ Osservare le istruzioni per l'uso del produttore.

8 Manutenzione/controllo

AVVISO

Prima di procedere a lavori di manutenzione, scollegare l'impianto dalla rete.

Quando?	Cosa?
Regolarmente	<ul style="list-style-type: none"> ➔ Eliminare corpi estranei dalle aperture di aspirazione e dall'elica. ➔ Ruotare la girante dell'elica (in caso di un fermo prolungato) ➔ Serrare ulteriormente i raccordi a vite.

➔ Una volta portati a termine i lavori di manutenzione, effettuare tutte le attività previste per la messa in funzione. Vedere capitolo 6.1 a pagina 31.

A causa delle diverse sostanze disciolte nell'acqua, le parti in acciaio inox devono essere pulite di tanto in tanto per prevenire possibili danni da corrosione.

8.1 Garanzia

La garanzia è estesa ai dispositivi forniti con tutti i componenti. Si esclude tuttavia la naturale usura/il deterioramento (DIN 3151/DIN-EN 13306) di tutti i componenti rotanti, compresi i componenti elettronici sottoposti a tensione.

La mancata osservanza delle norme di sicurezza può portare alla perdita di qualsiasi diritto di risarcimento dei danni.

8.1.1 Ricambi rilevanti sotto l'aspetto della sicurezza

- Mascherine/coperture di aspirazione
- Alloggiamento degli ugelli

8.2 Indirizzi assistenza

Gli indirizzi assistenza e gli indirizzi dei servizi di assistenza clienti sono elencati sul sito Internet www.speck-pumps.com.

9 Smaltimento

- Al termine della loro durata utile, la pompa/l'impianto o i suoi singoli componenti devono essere smaltiti correttamente. Lo smaltimento insieme ai rifiuti domestici non è consentito!
- Smaltire il materiale di imballaggio insieme ai rifiuti domestici attenendosi alle normative locali.

10 Dati tecnici

Portata [m ³ /h]	150-350
Potenza assorbita P ₁ [kW] 3~	3,60
Potenza erogata P ₂ [kW] 3~	3,00
Numero di ugelli Ø 172 mm	1
Velocità di uscita [m/s]	1,80-4,10
Angolo di rotazione dell'ugello in ogni direzione [gradi]	± 5
Peso netto [kg]	51,50

10.1 Disegno quotato

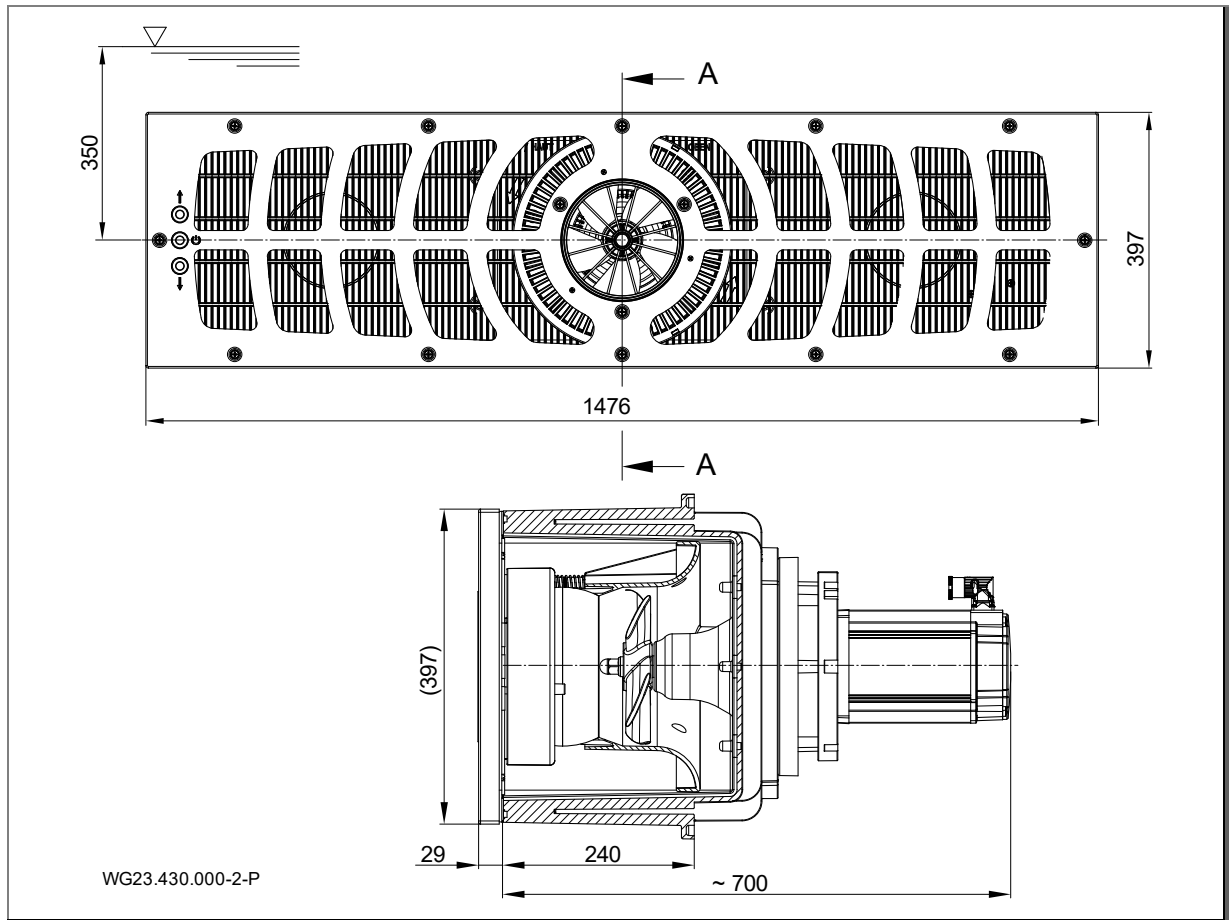


Fig. 26

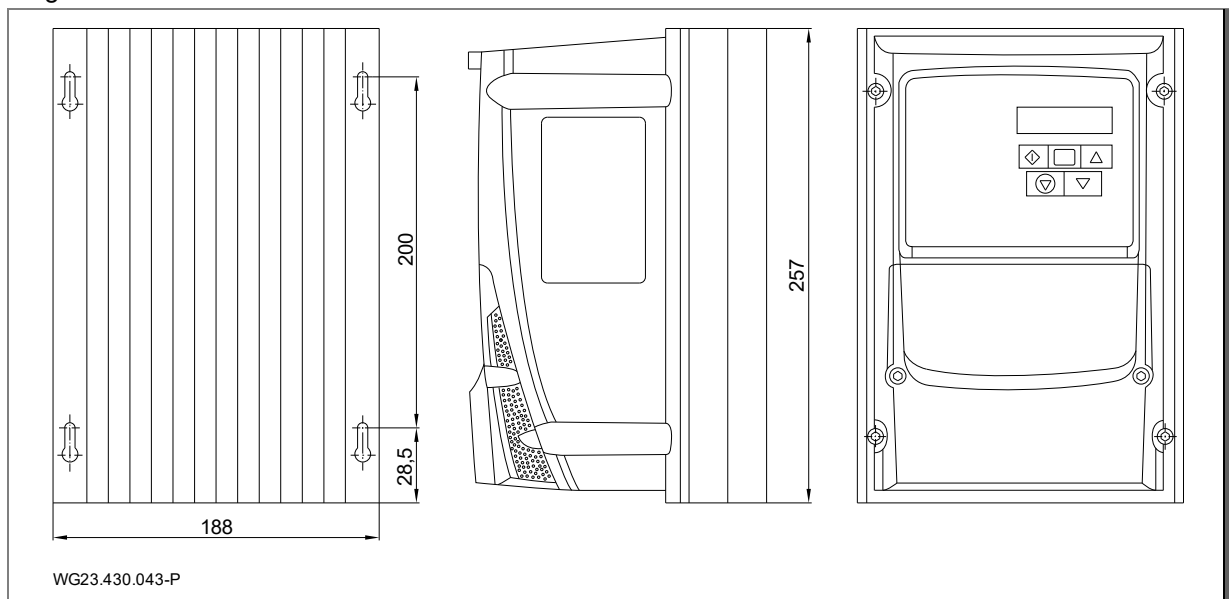
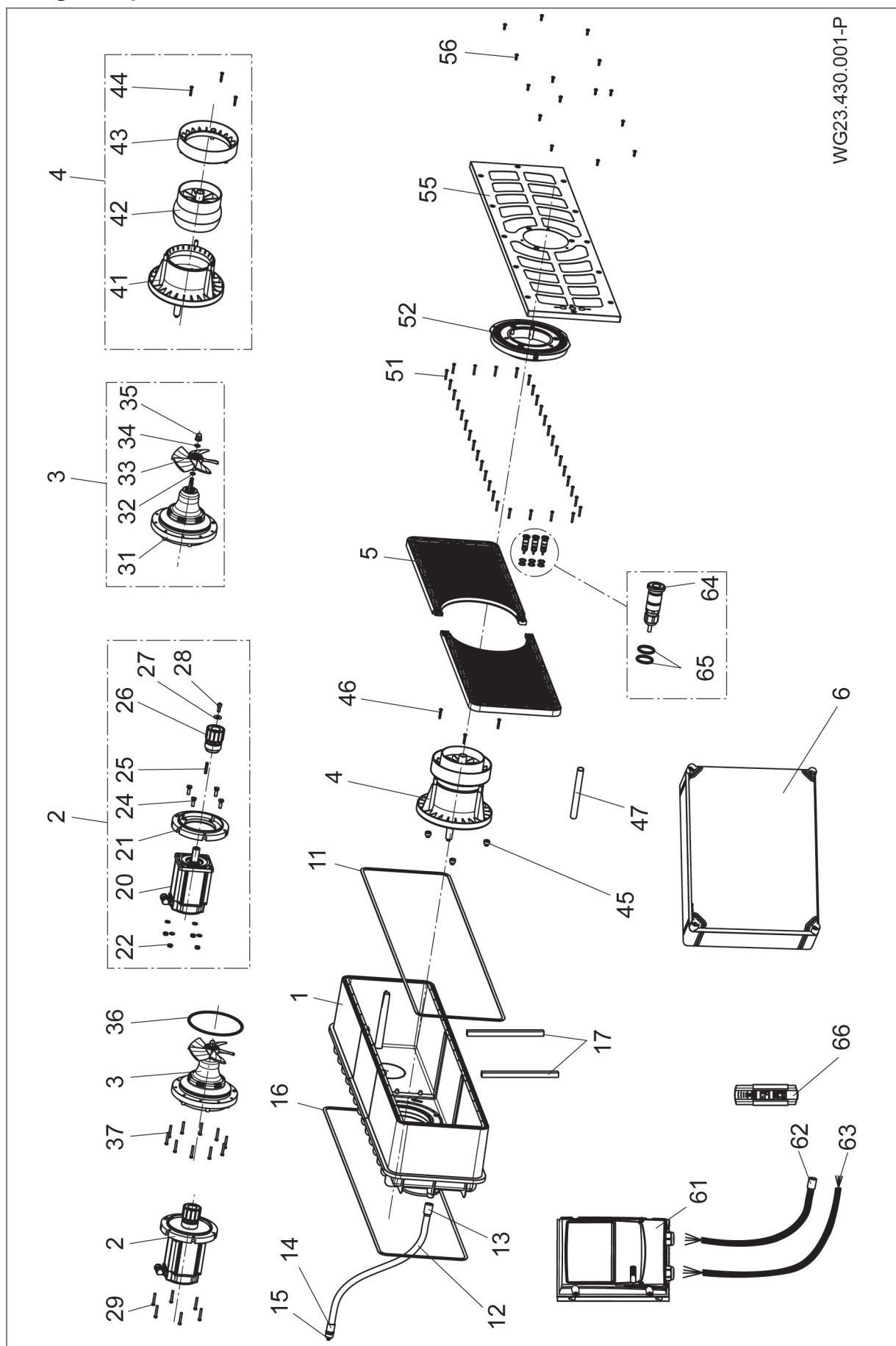


Fig. 27

10.2 Disegno esploso



WG23.430.001-P

Fig. 28

11 Indice

C

Collegamento elettrico 23
Controllo 34

F

Funzionamento 31

G

Garanzia 34
Gelo 9
Guasti 8, 33
 Panoramica 33

I

Immagazzinamento 11
Installazione 12, 14

M

Manutenzione 34
Messa fuori servizio 31
Messa in servizio 31

P

Parti di ricambio 7
Personale specializzato 12, 14, 23

S

Smaltimento 35

T

Trasporto 11

U

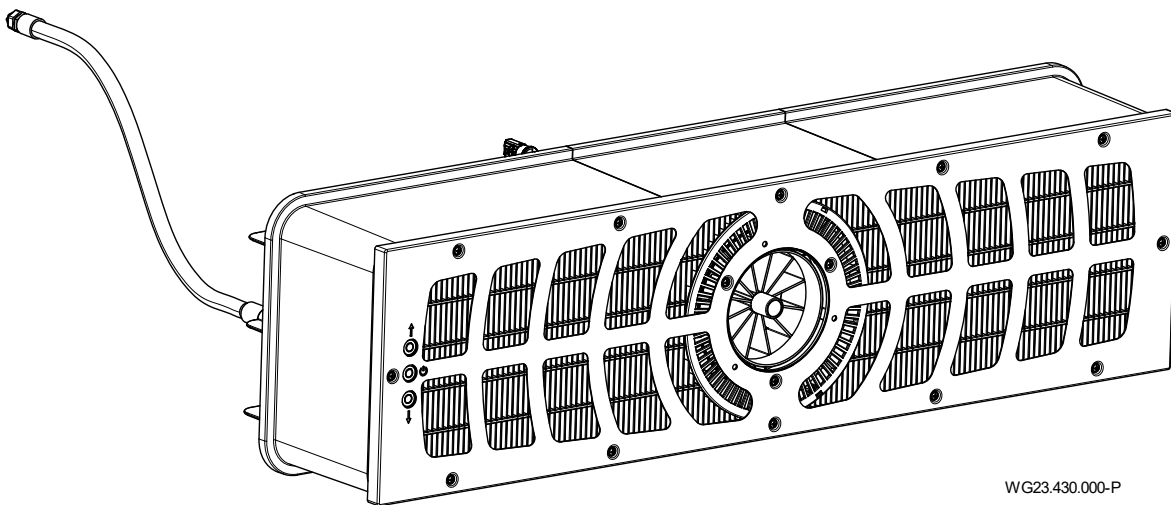
Uso conforme 6



ES Traducción de las instrucciones originales para el manejo

BADU[®]JET Turbo Pro

Dispositivo contra corriente para montaje empotrado



WG23.430.000-P





BADU® es una marca de
SPECK Pumpen Verkaufsgesellschaft GmbH

Hauptstraße 3
91233 Neunkirchen am Sand, Germany
Teléfono +49 9123 949-0
Fax +49 9123 949-260
info@speck-pumps.com
www.speck-pumps.com

Todos los derechos reservados.

Los contenidos sin la autorización escrita de SPECK Pumpen Verkaufsgesellschaft GmbH ni difundirse,
reproducirse, editarse ni pasarse a terceros.

Este documento así como todos los documentos contenidos en el anexo no han de sufrir modificaciones!

Tampoco modificaciones técnicas!

UKCA: Comply Express Ltd, Unit C2 Coalport House, Stafford Park 1, Telford, TF3 3BD, UK

Índice de contenidos

1	Acerca de este documento	5
1.1	Uso de estas instrucciones	5
1.2	Grupo destinatario	5
1.3	Documentos convalidados	5
1.3.1	Símbolos y medios de representación	5
2	Seguridad	6
2.1	Utilización según prescripción	6
2.1.1	Posible mal uso	6
2.2	Cualificación del personal	6
2.2.1	Marcapasos	6
2.3	Prescripciones de seguridad	6
2.4	Dispositivos de protección	6
2.5	Modificaciones estructurales y piezas de recambio	7
2.6	Rótulos	7
2.7	Resto de riesgos	7
2.7.1	Desprendimiento de piezas	7
2.7.2	Componentes giratorios	7
2.7.3	Energía eléctrica	7
2.7.4	Superficies calientes	7
2.7.5	Peligro por aspiración	7
2.7.6	Puntos de atrapamiento corporales	7
2.7.7	Fuerzas magnéticas	7
2.7.8	Campo magnético	7
2.7.9	Peligro de lesiones en la tobera de admisión	8
2.7.10	Peligro de ahogo	8
2.8	Averías	8
2.8.1	Unidad de accionamiento fija	8
2.9	Prevención de daños materiales	8
2.9.1	Falta de estanqueidad en la carcasa de montaje	8
2.9.2	Salida de agua por encima del borde de la piscina	8
2.9.3	Funcionamiento en seco	8
2.9.4	Sobrecalentamiento	8
2.9.5	Bloqueo del accionamiento	8
2.9.6	Sentido de giro incorrecto de la turbina	9
2.9.7	Peligro de heladas	9
2.9.8	La temperatura del agua	9
2.9.9	Utilización segura del producto	9
2.9.10	Suciedad de la instalación	9
3	Descripción	10
3.1	Componentes	10
3.2	Funcionamiento	10
4	Transporte y almacenamiento intermedio	11
4.1	Transporte	11
4.2	Embalaje	11
4.3	Almacenamiento	11
4.4	Devolución	11
5	Instalación	12
5.1	Lugar de instalación (Personal técnico)	12
5.1.1	Lugar de montaje	12
5.1.2	Drenaje de fondo debe estar disponible	12
5.1.3	Ventilación y purga de aire	12
5.1.4	Transmisión de sonidos aéreos y estructurales	12
5.1.5	Reserva de espacio	12
5.1.6	Elementos de fijación	12

5.1.7	Piscina con rebosadero	12
5.1.8	Instrucciones de montaje del convertidor de frecuencia	13
5.2	Instalación (Personal técnico).....	14
5.2.1	Instalación piscinas de hormigón.....	14
5.2.2	Indicación de montaje para piscinas de acero inoxidable/lámina	17
5.2.3	Manguera protectora para cables.....	19
5.2.4	Foso de la instalación	19
5.2.5	Control eléctrico	19
5.3	Montaje acabado (Personal técnico)	19
5.3.1	Montaje de la pulsador piezoeléctrico	20
5.3.2	Montaje de la unidad de boquilla	20
5.3.3	Montaje cubierta protectora	21
5.3.4	Montaje de la placa de acero inoxidable	21
5.3.5	Montaje de la unidad de accionamiento	21
5.3.6	Montaje de la unidad de motor	22
5.3.7	Opción de uso de los empalmes (pared trasera)	22
5.3.8	Ejemplo de instalación	22
5.4	Conexión eléctrica (Personal técnico)	23
5.4.1	Conexión eléctrica del sistema de contracorriente.....	23
5.4.2	Montaje mural de la caja de conexiones	24
5.4.3	Esquema de conexiones	25
5.4.4	Preparación de los cables de mando	25
5.4.5	Esquema de contactos de los cables de mando	26
5.4.6	Preparación de los cables del motor	27
5.4.7	Esquema de conexiones 3 ~ 400 V 50 Hz	28
5.4.8	Esquema de contactos placa de circuito impreso on/off	29
5.4.9	Conexiones de la caja de conexiones	29
5.4.10	Indicaciones de pantalla en el convertidor de frecuencia.....	30
5.4.11	Visualización por segmentos, LED verde y naranja, fusible	30
5.4.12	Ajustes del conmutador DIP	31
5.5	Desmontaje.....	31
6	Puesta en servicio/Puesta fuera de servicio	32
6.1	Puesta en servicio	32
6.1.1	Conexión de la instalación	32
6.2	Funcionamiento	32
6.2.1	Conexión/desconexión	32
6.2.2	Regulación de cantidades	32
6.2.3	Boquilla de bola	33
6.3	Puesta fuera de servicio	33
6.3.1	Almacenamiento invernal	33
7	Averías.....	34
7.1	Resumen.....	34
8	Mantenimiento	35
8.1	Garantía	35
8.1.1	Piezas de recambio relevantes para la seguridad.....	35
8.2	Direcciones del servicio de asistencia.....	35
9	Eliminación de desechos	36
10	Datos técnicos	37
10.1	Dibujo acotado	37
10.2	Dibujo de despiece	38
11	Índice	39

1 Acerca de este documento

1.1 Uso de estas instrucciones

Estas instrucciones forman parte de la bomba/unidad. La bomba/unidad fue fabricada y comprobada de acuerdo con las normas tecnológicas aceptadas. Sin embargo, el uso indebido, el mantenimiento insuficiente o intervenciones inadecuadas pueden causar riesgos para la vida y la integridad física personal o daños a la propiedad.

- ➔ Leer las instrucciones cuidadosamente antes de usar.
- ➔ Conservar las instrucciones durante la vida útil del producto.
- ➔ Permitir al personal operario y de mantenimiento el acceso a las instrucciones en todo momento.
- ➔ Entregar las instrucciones a cualquier propietario o usuario posterior.

1.2 Grupo destinatario

Este manual está dirigido tanto a personal técnico como al consumidor final. La identificación para el personal técnico (personal técnico) puede consultarse en el correspondiente capítulo. La indicación se refiere a todo el capítulo. Todo el resto de los capítulos son válidos en general.

1.3 Documentos convalidados

- Lista de contenido
- Documentación técnica del convertidor de frecuencia

1.3.1 Símbolos y medios de representación

En estas instrucciones se emplean avisos de advertencia, para advertirle ante daños personales.

- ➔ Leer y tener siempre en cuenta los avisos de advertencia.

PELIGRO

Riesgos para personas.
El incumplimiento puede provocar la muerte o lesiones graves.

ADVERTENCIA

Riesgos para personas.
La no observancia puede causar la muerte o lesiones graves.

ATENCIÓN

Riesgos para personas.
La no observancia puede causar lesiones leves o moderadas.

AVISO

Indicaciones para la prevención de daños materiales, para la comprensión o para la optimización de los procesos del trabajo.

A fin de obtener un correcto manejo, las informaciones y las indicaciones técnicas importantes están especialmente realizadas.

Símbolo	Significado
➔	Petición de acción de un solo paso.
1. 2.	Dirección de acción multi-paso. ➔ Tener en cuenta el orden de los pasos.

2 Seguridad

2.1 Utilización según prescripción

Para el montaje en piscinas como atracción, para fitness, como piscina de olas o para nadar sin giros.

Para la utilización según prescripción se deberá tener en cuenta la siguiente información:

- Estas instrucciones

La bomba/unidad sólo puede utilizarse dentro de los límites de aplicación que se definen en estas instrucciones. Consulte al fabricante/el proveedor si intenta usar el NCC con una salinidad de agua de más de 0,66 g/l.

El equipo puede destinarse a uso comercial.

Cualquier otra utilización que exceda lo anterior **no** es según prescripción, y debe ser acordada previamente con el fabricante/proveedor.

2.1.1 Posible mal uso

- Fijación insuficiente y obturación de la instalación.
- Apertura y mantenimiento de la bomba/unidad por personal no cualificado.
- Para un funcionamiento prolongado en el rango de velocidad superior.

2.2 Cualificación del personal

Este equipo puede ser utilizado por **niños** menores de 8 años y adultos con capacidades físicas, sensoriales o mentales reducidas, o con falta de experiencia y conocimiento si son supervisadas o instruidas acerca del uso seguro del equipo y que entienden los riesgos resultantes. Los **niños** no deben jugar con la bomba. La limpieza y el **mantenimiento a cargo del usuario** no deberán realizarla los **niños** sin supervisión.

- ➔ Asegurarse que todos los trabajos se llevan a cabo sólo por personal especializado con las siguientes cualificaciones profesionales:
 - Trabajos en la mecánica, por. ej. cambio del cojinete de bolas o del sello mecánico: mecánico cualificado.
 - Trabajos en la instalación eléctrica: electricista cualificado.
- ➔ Asegurarse de que se cumplen los siguientes requisitos:
 - El personal que no esté todavía en condiciones de acreditar la cualificación necesaria, deberá recibir la capacitación necesaria antes de ser encargado de las tareas típicas del dispositivo.
 - Las responsabilidades del personal, p.ej. para trabajos en el producto, en el equipamiento eléctrico o los dispositivos hidráulicos se determinan en función de su cualificación y la descripción del puesto de trabajo.
 - El personal ha leído estas instrucciones y entendido los pasos de trabajo necesarios.

2.2.1 Marcapasos

Los imanes pueden interferir en el funcionamiento y provocar fallos en los marcapasos y los desfibriladores implantados.

- El campo magnético puede provocar que el marcapasos active el «modo de programa estándar», lo que podría provocar problemas en el ciclo cardíaco.
- En determinadas circunstancias, el desfibrilador podría dejar de funcionar o emitir descargas eléctricas peligrosas.
- ➔ Las personas que utilicen estos dispositivos no deben instalar, mantener ni manejar bombas magnéticas.

2.3 Prescripciones de seguridad

El usuario del dispositivo es responsable del cumplimiento de todas las leyes y prescripciones pertinentes.

- ➔ Al utilizar el bomba/unidad debe cumplir las prescripciones siguientes:
 - Estas instrucciones
 - Letreros de indicación y advertencia en el producto
 - Documentos convalidados
 - Prescripciones nacionales existentes para la prevención de accidentes
 - Prescripciones internas de trabajo, servicio y seguridad del fabricante

2.4 Dispositivos de protección

Poner las manos en las partes móviles, p.ej. en un acoplamiento y/o ventilador, puede causar graves daños.

- ➔ Operar la bomba/unidad sólo con protección contra contactos.

2.5 Modificaciones estructurales y piezas de recambio

Las reformas o modificaciones pueden afectar a la seguridad operacional.

- Reformar o modificar el bomba/unidad sólo de mútuo acuerdo con el fabricante.
- Utilizar sólo piezas de recambio originales y accesorios autorizados por el fabricante.

2.6 Rótulos

- Mantener en estado legible todos los rótulos pertenecientes a toda la bomba/unidad.

2.7 Resto de riesgos

2.7.1 Desprendimiento de piezas

- Utilizar sólo dispositivos de elevación y de montaje adecuados y técnicamente apropiados.
- No se coloque debajo de cargas suspendidas.

2.7.2 Componentes giratorios

Peligro de enganche y aplastamiento debido a componentes giratorios abiertos.

- Realizar todos los trabajos sólo cuando la bomba/dispositivo está parada.
- Antes de realizar trabajos en la bomba/dispositivo asegurarla contra reconexión.
- Inmediatamente después de finalizados los trabajos, colocar de nuevo o poner en funcionamiento todos los dispositivos de protección.

2.7.3 Energía eléctrica

Al trabajar en la instalación eléctrica existe gran peligro de descarga de corriente debido al entorno húmedo.

Del mismo modo, una instalación mal realizada de los conductores protectores puede causar una descarga de corriente, p.ej. oxidación o rotura de cable.

- Tener en cuenta las prescripciones de la empresa de suministro de energía.
- Instalación de piscinas y sus zonas restringidas según norma DIN VDE 0100-702.
- Antes de trabajar en la instalación eléctrica, tomar las siguientes medidas:
 - Aislar el dispositivo de la alimentación eléctrica.
 - Colocar letrero de advertencia: ¡No conectar! Se está trabajando en el dispositivo."
 - Comprobar la ausencia de tensión.
- Comprobar con regularidad el buen estado de la instalación eléctrica.

2.7.4 Superficies calientes

El motor eléctrico puede alcanzar una temperatura de hasta 80 °C. Existe peligro de quemadura.

- No tocar el motor durante el funcionamiento.
- Antes de realizar trabajos en la bomba/unidad dejar primero enfriar el motor.

2.7.5 Peligro por aspiración

Peligros que pueden surgir:

- Sentido de flujo/sentido de giro incorrectos. Ver capítulo 2.9.6, página 9.
- Aspiración, absorción o atascamiento del cuerpo o partes del cuerpo, ropa, joyas
- Cabellos anudados
- **Nunca** opere la instalación sin placas de aspiración.
- Utilizar ropa de baño ceñida.
- Para pelo más largo, usar gorro de baño.
- Controlar y limpiar con regularidad los agujeros de aspiración.

2.7.6 Puntos de atrapamiento corporales

En caso de que por motivos constructivos no puedan evitarse orificios entre 25 mm y 110 mm, solo se permitirá si el instalador advierte al cliente del posible riesgo.

- El explotador de la instalación debe advertir del posible riesgo de puntos de atrapamiento.

2.7.7 Fuerzas magnéticas

Peligro de lesiones debido a las fuerzas magnéticas durante el montaje/desmontaje de la unidad de motor y la unidad de accionamiento.

- Siempre que se trabaje en la instalación, se debe tener mucho cuidado con las fuerzas magnéticas.

2.7.8 Campo magnético

- Los imanes se deben mantener alejados de cualquier aparato u objeto que pueda resultar dañado o destruido por los campos magnéticos intensos.

2.7.9 Peligro de lesiones en la tobera de admisión

La tobera de admisión funciona con un flujo volumétrico elevado. Esto puede provocar lesiones en la vista u otras partes del cuerpo sensibles.

- Evite el contacto directo de estas partes del cuerpo con el chorro de agua de la tobera de admisión.

2.7.10 Peligro de ahogo

Peligro de ahogo en caso de un caudal demasiado intenso en personas con conocimientos insuficientes en natación o capacidad física inadecuada.

- Adapte la potencia de la instalación al nadador.
- Vigile a los niños y a las personas con limitaciones físicas o psíquicas.

2.8 Averías

- En caso de averías cerrar y apagar inmediatamente el dispositivo.
- Disponer la reparación inmediata de todas las averías.

2.8.1 Unidad de accionamiento fija

Si una unidad de accionamiento fija se conecta varias veces consecutivamente, puede dañarse el motor. Tener en cuenta los siguientes puntos:

- No encender la unidad varias veces seguidas.
- Gire la hélice con la mano.
- Limpie la unidad de accionamiento.

2.9 Prevención de daños materiales

2.9.1 Falta de estanqueidad en la carcasa de montaje

El no cumplimiento del tiempo de endurecimiento de los pegamentos ABS puede dar lugar a inestabilidad e inundaciones.

- Atenerse al tiempo de endurecimiento de por lo menos 12 horas de los pegamentos ABS.
- Prever suficiente drenaje de fondo.
- Instalar la unidad de manera que la transmisión de sonido del cuerpo y del aire es menor. Tener en cuenta las medidas pertinentes.
- En caso de falta de estanqueidad no debe operarse la instalación y debe desconectarse de la red.

2.9.2 Salida de agua por encima del borde de la piscina

En caso de que sobresalga agua por encima del borde de la piscina, puede deberse a las siguientes causas:

- dimensionado incorrecto de la piscina,
- rebosadero y depósito de compensación muy pequeños.

2.9.3 Funcionamiento en seco

Debido a la marcha en seco pueden destruirse rodamientos deslizantes y piezas de plástico en pocos segundos.

- No deje que la instalación marche en seco. Esto rige también para el control del sentido de giro.
- Ponga en servicio la instalación solo si el nivel de agua se halla 350 mm sobre el centro de la instalación.

2.9.4 Sobre calentamiento

Los siguientes factores pueden provocar un sobre calentamiento de la instalación:

- Nivel de agua muy bajo.
- Temperatura ambiente muy alta.
- Atasco de la placa de aspiración debido a fibras, piezas de ropa, pelos, hojas, toalla de baño...
- Aumente el nivel de agua.
- No sobrepasar la temperatura ambiente admitida de 40 °C.
- Evite atascos o solucione los atascos existentes.

2.9.5 Bloqueo del accionamiento

Las partículas de suciedad pueden atascar la instalación. Esto puede provocar un marcha en vacío y un sobre calentamiento.

- Evite la suciedad a causa de fibras, piezas de ropa, pelos, hojas, toalla de baño, etc.

2.9.6 Sentido de giro incorrecto de la turbina

Sentido de giro incorrecto debido a:

- cableado no según el esquema de contactos (p. ej. identificación de hilos trenzados no observada)
- sentido de flujo del agua en la boquilla no controlado.
 - ➔ El sentido de flujo debe comprobarse imprescindiblemente mediante un objeto flotante por parte de un instalador.

2.9.7 Peligro de heladas

Durante el periodo de heladas, se recomienda desmontar la unidad de accionamiento y guardarla en un lugar seco.

➔ Drenar con antelación la unidad y las tuberías expuestas a las heladas.

2.9.8 La temperatura del agua

El agua no debe superar una temperatura de 35 °C.

2.9.9 Utilización segura del producto

La utilización segura del producto ya no está garantizada con los siguientes puntos:

- En caso de que la placa frontal esté atascada.
- Con la unidad de accionamiento fija.
- En caso de dispositivos de protección dañados o ausentes, p. ej. placa frontal.
- En caso de que la instalación eléctrica sea defectuosa.

2.9.10 Suciedad de la instalación

Todos los trabajos en la instalación deben realizarse en un lugar limpio. No debe haber partículas metálicas magnetizables en las proximidades del acoplamiento magnético.

3 Descripción

3.1 Componentes

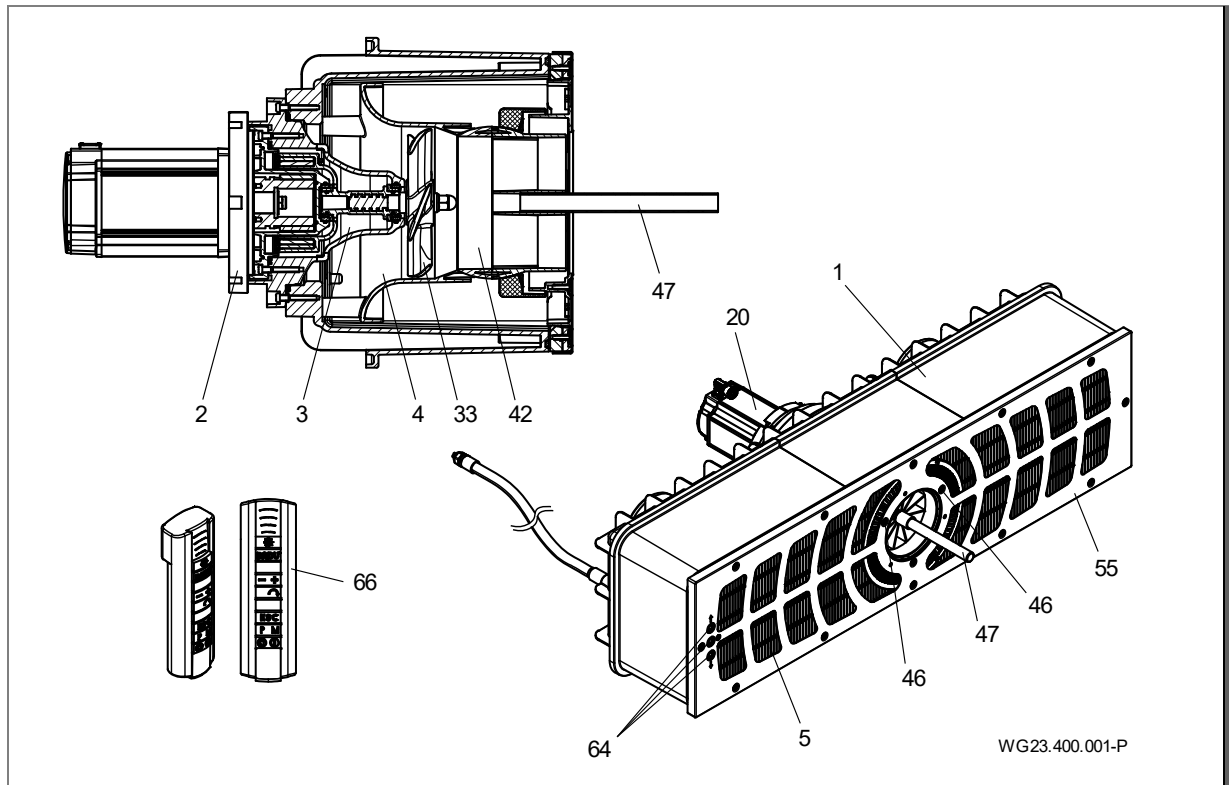


Fig. 1

1	Carcasa de montaje empotrado	2/3	Unidad de accionamiento
4	Unidad de boquillas	5	Placa
20	Motor	33	Rueda de la hélice
42	Boquilla de bola	46	Tornillos
47	Ayuda de ajuste	55	Placa frontal
64	Pulsador piezoeléctrico	66	Manejo remoto

3.2 Funcionamiento

La instalación (1) se ha previsto para el montaje en una piscina de hormigón y una piscina de acero o plástico estable con una pared lisa en el área de montaje.

El accionamiento se realiza mediante un motor (20), cuya potencia puede ajustarse en distintos niveles mediante el convertidor de frecuencia.

La conexión y la desconexión así como la regulación se realizan mediante un pulsador piezoeléctrico (64) en la placa frontal (55) y también puede ajustarse mediante un manejo remoto (66).

La fuerza se transfiere mediante una unidad de accionamiento con acoplamiento magnético (2/3) sobre la rueda de la hélice (33).

El agua se aspira en las rejillas de la placa (5) mediante la unidad de boquillas (4) hacia la rueda de la hélice (33) y se transporta con un potente flujo volumétrico de nuevo a la piscina.

El sentido de flujo puede ajustarse mediante una boquilla de bola (42) utilizando la ayuda de ajuste (47) de forma oscilante 5° en todas las direcciones. El potente flujo volumétrico logrado de este modo permite al nadador una experiencia de natación ajustada de forma personalizada.

4 Transporte y almacenamiento intermedio

4.1 Transporte

- ➔ Comprobar el estado de suministro:
 - Comprobar si el embalaje presenta daños de transporte.
 - Determinar el daño, documentar con imágenes y contactar al vendedor.

4.2 Embalaje

Saque del embalaje la instalación premontada parcialmente. Desmonte las piezas premontadas respectivamente soltando los tornillos cortantes y guárdelas en un lugar seco.

4.3 Almacenamiento

AVISO

¡Corrosión mediante almacenamiento en aire húmedo a diferentes temperaturas!
El agua condensada puede corroer los bobinados y las partes de metal.

- ➔ Almacene temporalmente la unidad de accionamiento en un lugar seco a una temperatura lo más constante posible.

AVISO

¡Desperfecto o pérdida de piezas sueltas!

- ➔ Abrir primero el embalaje original antes del montaje, o guardar las piezas sueltas en el embalaje original hasta el montaje.

4.4 Devolución

- ➔ Vacíe completamente la unidad de accionamiento.
- ➔ Limpie la unidad de accionamiento.
- ➔ Embale la unidad de accionamiento en una caja de cartón y envíela a la empresa especializada o al fabricante.

5 Instalación

5.1 Lugar de instalación (Personal técnico)

5.1.1 Lugar de montaje

- El montaje de la instalación se realiza normalmente en el lado estrecho de la piscina con un tamaño de piscina mínimo recomendado de 3,5 x 6 m.
- El montaje en una piscina redonda u ovalada no es posible.
- Mediante el flujo volumétrico de la instalación puede generarse una circulación en la piscina. Esto puede llevar a un solapamiento del flujo volumétrico y del flujo de retroceso, que se nota por un aparente estancamiento. Esto resulta especialmente evidente cuando se instalan formas especiales de piscina o, por ejemplo, escaleras. Por lo general, hasta ahora solo ha ocurrido en contadas ocasiones y no constituye un defecto. En la mayoría de los casos, la solución más sencilla es ajustar la boquilla para influir favorablemente en el caudal de la piscina.

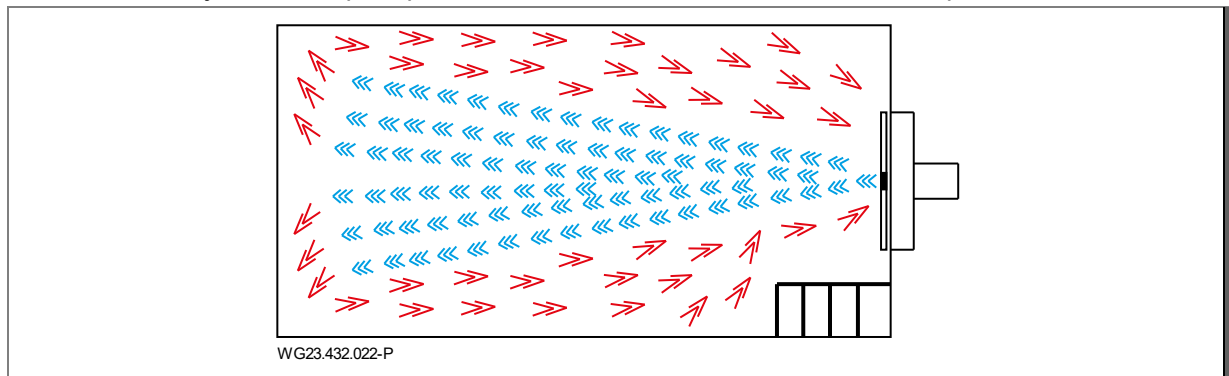


Fig. 2

5.1.2 Drenaje de fondo debe estar disponible

- ➔ Dimensionar el tamaño del drenaje de fondo según siguientes criterios:
 - Tamaño de la piscina.
 - Caudal volumétrico.

5.1.3 Ventilación y purga de aire

- ➔ Asegurarse de suficiente ventilación y purga de aire. La ventilación y la purga de aire deben asegurar las siguientes condiciones:
 - Prevención de agua condensada.
 - Distancia mínima del motor a la pared: mín. 300 mm.
 - Refrigeración del motor y otros componentes del dispositivo, por. ej. armarios de distribución y equipos de mando.
 - Limitación de la temperatura ambiente en máximo 40 °C.

5.1.4 Transmisión de sonidos aéreos y estructurales

- ➔ Observe las disposiciones para el aislamiento acústico constructivo, p. ej. DIN 4109.
- ➔ Coloque la instalación de modo que se reduzcan las transmisiones de sonidos aéreos y estructurales. Utilice materiales absorbentes de oscilaciones, p. ej. esteras aislantes.
- La emisión de ruido aéreo se especifica de acuerdo con la norma EN ISO 20361.

5.1.5 Reserva de espacio

Mida la reserva de espacio de forma que la unidad de motor y de accionamiento pueda desmontarse de la parte trasera de la carcasa.

5.1.6 Elementos de fijación

Fije las piezas de la instalación con tornillos.

5.1.7 Piscina con rebosadero

- ➔ Al diseñar la piscina con rebosadero debe procurarse un dimensionado suficiente del rebosadero, las tuberías y el depósito de compensación.

5.1.8 Instrucciones de montaje del convertidor de frecuencia

AVISO

El convertidor de frecuencia solo debe instalarlo un técnico electricista.

- Encontrará información completa sobre el convertidor de frecuencia en las instrucciones de servicio originales adjuntas.
- El convertidor solo debe instalarse en posición vertical.
- La instalación debe realizarse sobre una superficie adecuada lisa e ignífuga.
- Nunca utilice materiales combustibles cerca del convertidor.
- El lugar de montaje deberá estar libre de vibraciones.
- Nunca monte el convertidor en áreas con humedad excesiva, con sustancias químicas agresivas en el aire o partículas de polvo potencialmente peligrosas.
- No monte el convertidor cerca de fuentes de calor con una elevada radiación.
- Protéjalo de la radiación solar directa. Dado el caso, instale una protección solar.
- El lugar de montaje debe estar protegido de las heladas.
- El flujo de aire a través del convertidor no debe verse limitado. El calor del convertidor debe derivarse de forma natural.
- En caso de grandes oscilaciones de la presión ambiente y de la temperatura deberá instalarse una válvula de compensación de presión adecuada en la placa de paso.
- En caso de que se utilice un filtro CEM en la caja de conexiones, el cliente deberá retirar el tornillo del convertidor de frecuencia.



AVISO

Si el convertidor se ha almacenado durante más de 2 años, antes de volver a ponerlo en funcionamiento deberán volver a reformarse los condensadores del circuito intermedio. Para ello observe la documentación del fabricante.

5.2 Instalación (Personal técnico)

5.2.1 Instalación piscinas de hormigón

Piscinas de hormigón con liner

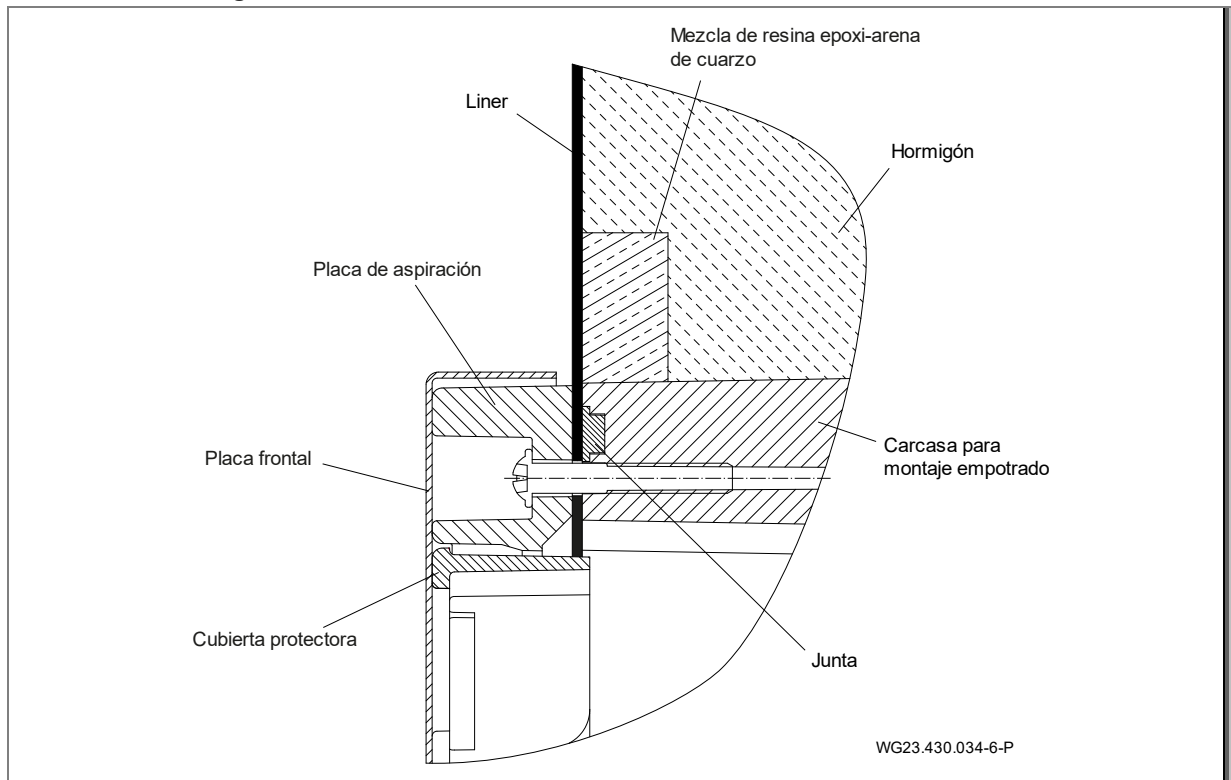


Fig. 3

Piscinas de hormigón con azulejos

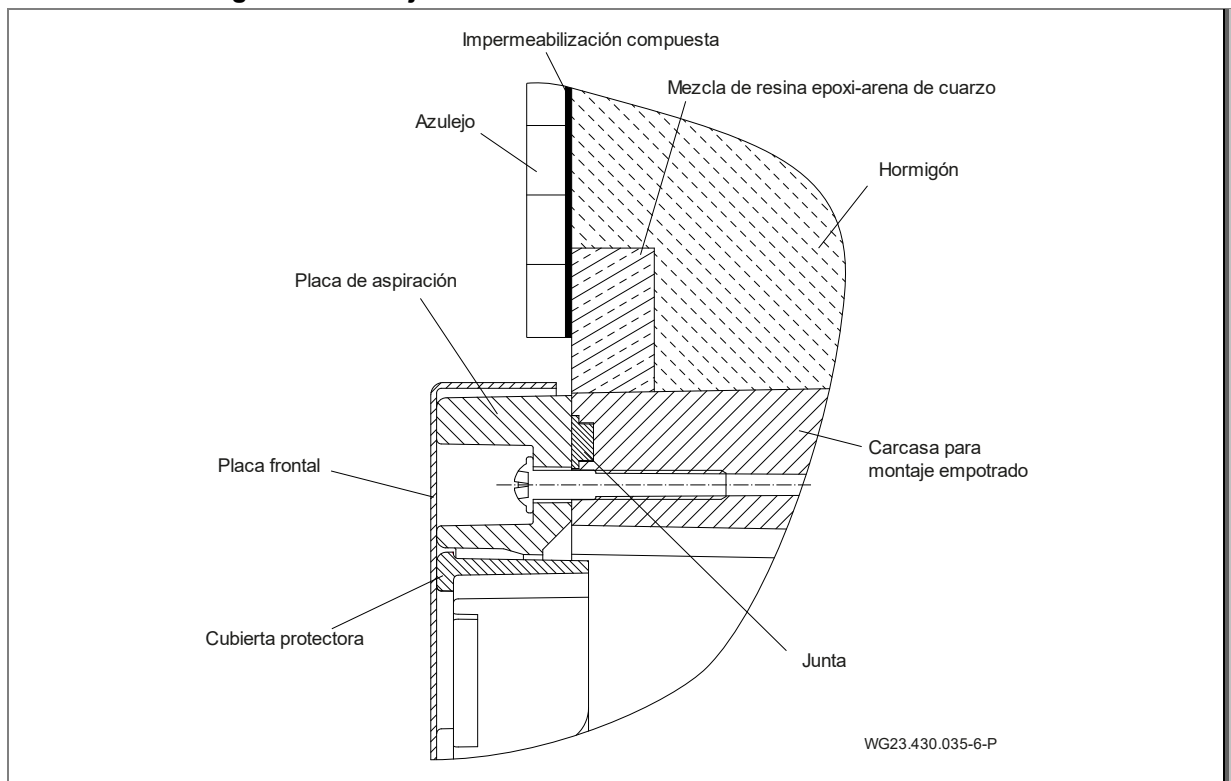


Fig. 4

Orificio para hormigón/encofrado de la piscina

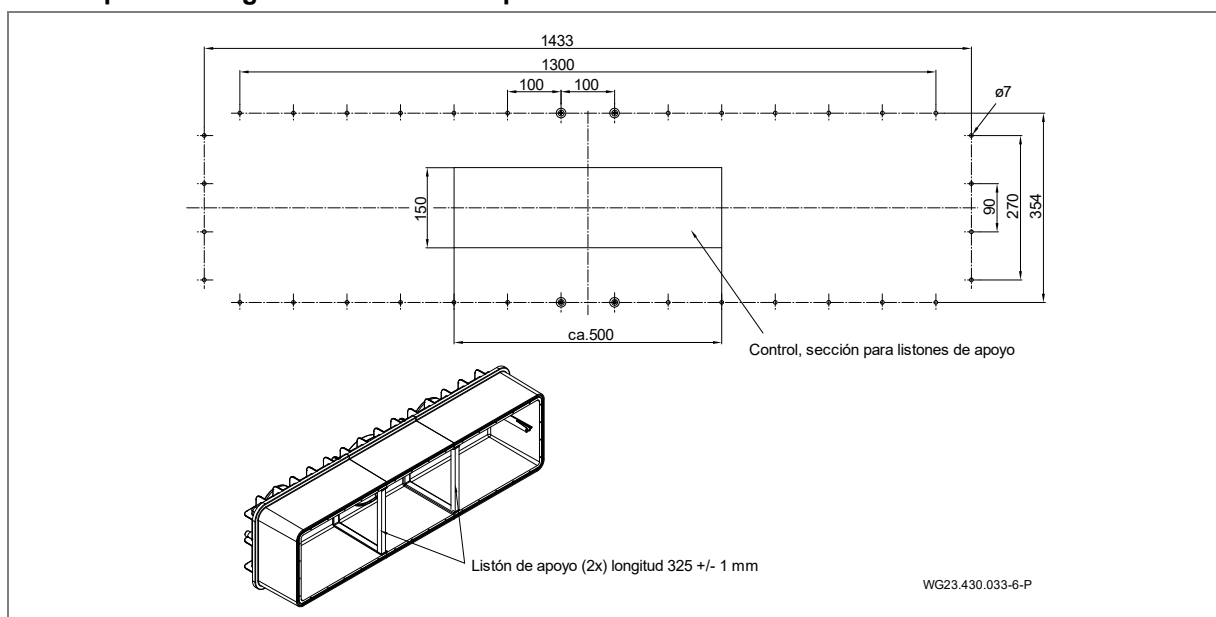


Fig. 5

Montaje en encofrado para piscinas de hormigón

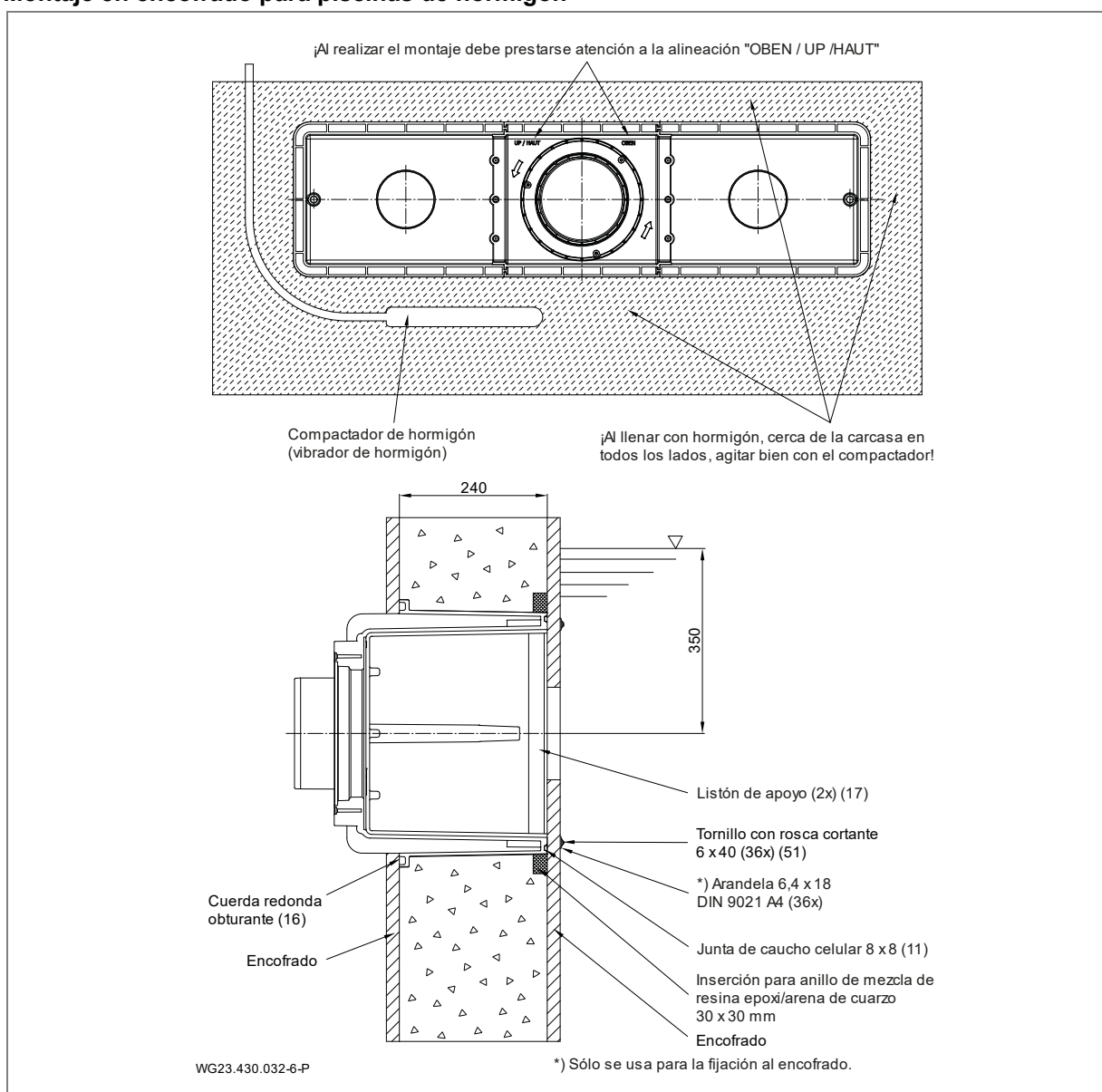


Fig. 6

Montaje de la carcasa empotrada en una piscina de hormigón y alicatada

AVISO

Para la estanqueidad con la pared de hormigón recomendamos crear un anillo perimetral de resina epoxi/arena de cuarzo en la pared exterior del lado de la piscina de la carcasa (1). Ver "Fig. 8", página 17.

→ Antes del montaje en el encofrado de la carcasa, coloque un suplemento resistente al hormigón de 30 x 30 mm.

1. Profundidad de montaje: el centro de la carcasa empotrada (1) debe colocarse 35 cm debajo del nivel del agua.
 2. Realice los orificios de fijación y colóquelos según la plantilla de perforación en el encofrado.
 3. Emborne los listones de apoyo (17) entre los dos solapamientos del lado interior de la carcasa.
 4. Presione manualmente la junta de caucho celular (11) sin tracción a lo largo de la ranura en la carcasa (1). Fíjela en el lado del suelo con una gota de adhesivo instantáneo.
 5. Coloque el cordón redondo obturador (16) en la ranura de la carcasa.
 6. Alinee la carcasa empotrada (1) con la identificación «OBEN/ UP/ HAUT» (ARRIBA) y fíjela con los tornillos cortantes (51) en el encofrado.
- El corte rectangular en el encofrado es opcional. Este sirve para el control y/o el asiento correcto o también el montaje posterior de los listones de apoyo.
- Al realizar el hormigonado procure que el hormigón se llene de abajo hacia arriba y se agite y arme varias veces en todos los lados con un compactador.
7. Tras el endurecimiento del hormigón debe retirarse de forma limpia el suplemento y enmasillarse con una mezcla de resina epoxi/arena de cuarzo al ras con la parte frontal.
 8. Atornille la placa de aspiración desde el lado interior de la piscina con 36 tornillos cortantes (51) con la carcasa (1) con un par de 6 Nm.

AVISO

→ ¡Observe el tiempo de endurecimiento del hormigón!

→ La estanqueidad debería realizarse según la norma para piscinas DIN 18535 como impermeabilización.

Esquema de montaje para el montaje en una piscina de hormigón con revestimiento de lámina (a)

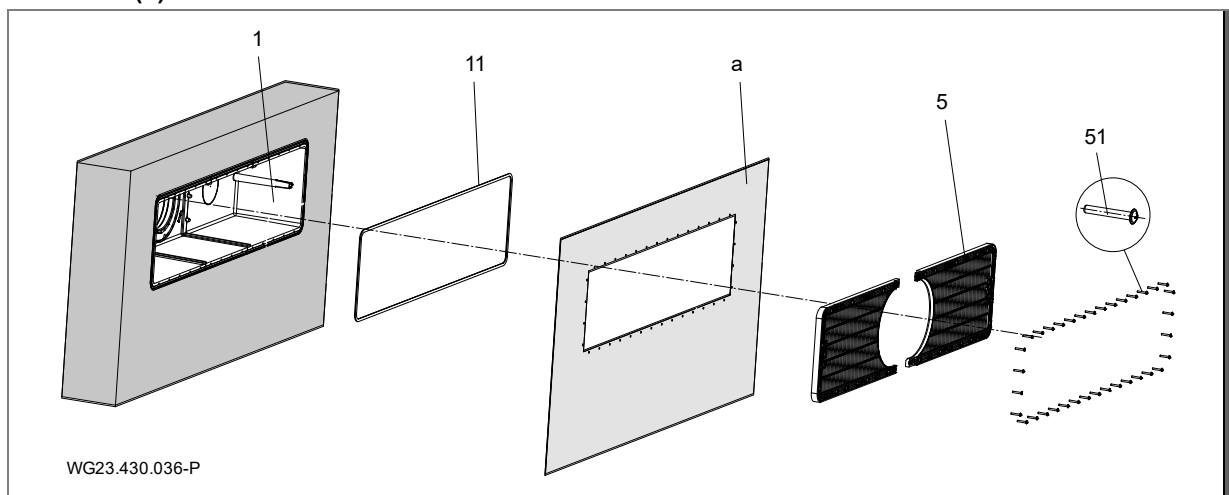


Fig. 7

AVISO

Nota para piscinas de hormigón con lámina

- La lámina (a) es prensada a través de la placa (5) sobre la carcasa empotrada (1) con junta de caucho celular (11) montada.
- En piscinas con lámina se recomienda reducir perimetralmente el corte rectangular para aumentar la distancia a la perforación.
- La lámina que sobresale puede adherirse en el lado interior de la carcasa.

Esquema de montaje para el montaje en una piscina de hormigón alicatada

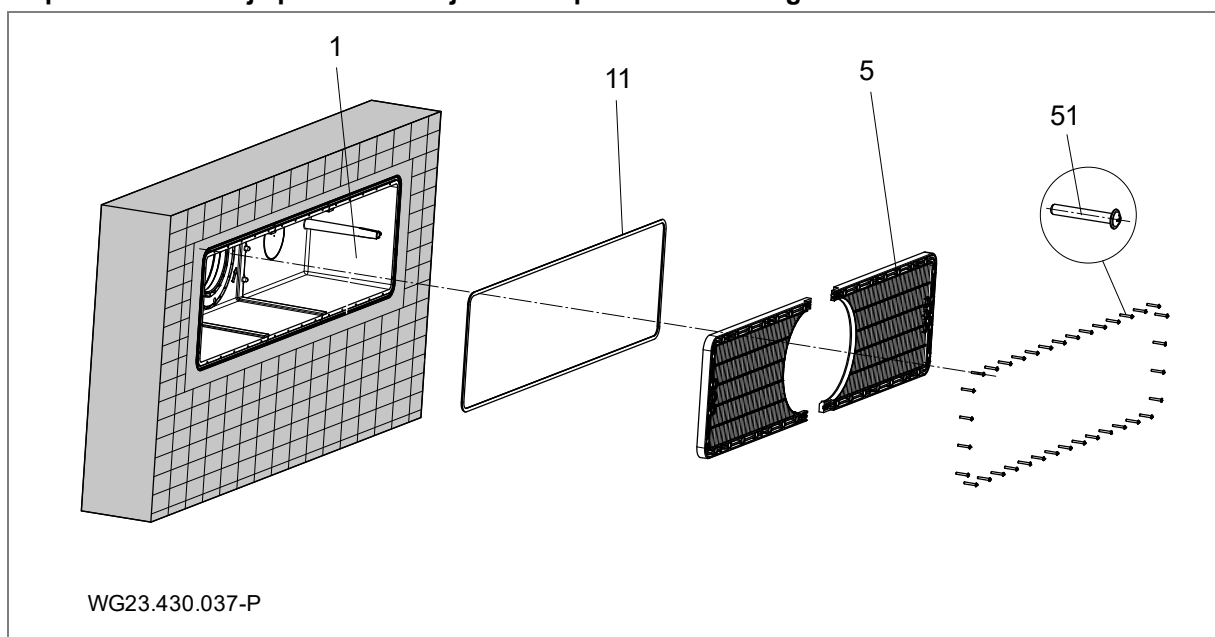


Fig. 8

AVISO

Nota para piscinas de hormigón alicatadas

- ➔ Tras el endurecimiento del hormigón puede alicatarse alrededor de la placa a una distancia de aprox. 1 cm.
- ➔ La estanqueidad debe realizarse según la norma para piscinas DIN 18535 como impermeabilización.

5.2.2 Indicación de montaje para piscinas de acero inoxidable/lámina

Piscinas liner

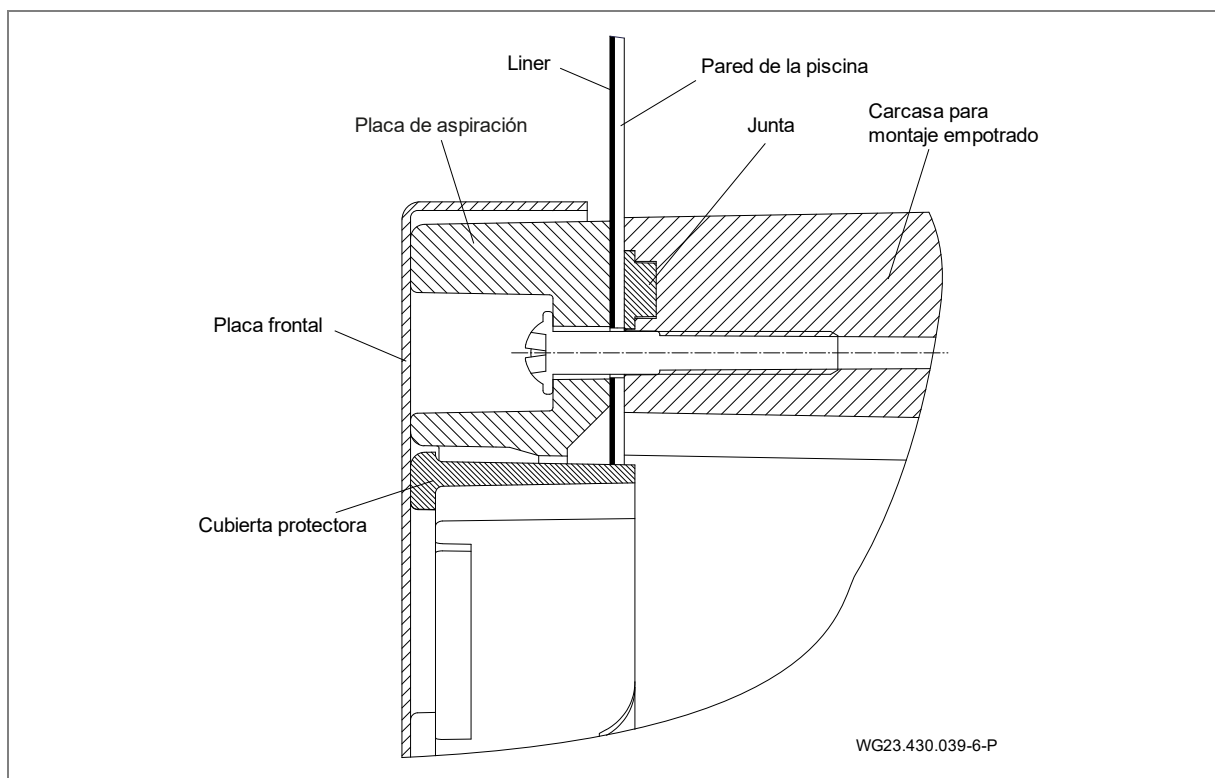


Fig. 9

Piscina de acero inoxidable/plástico

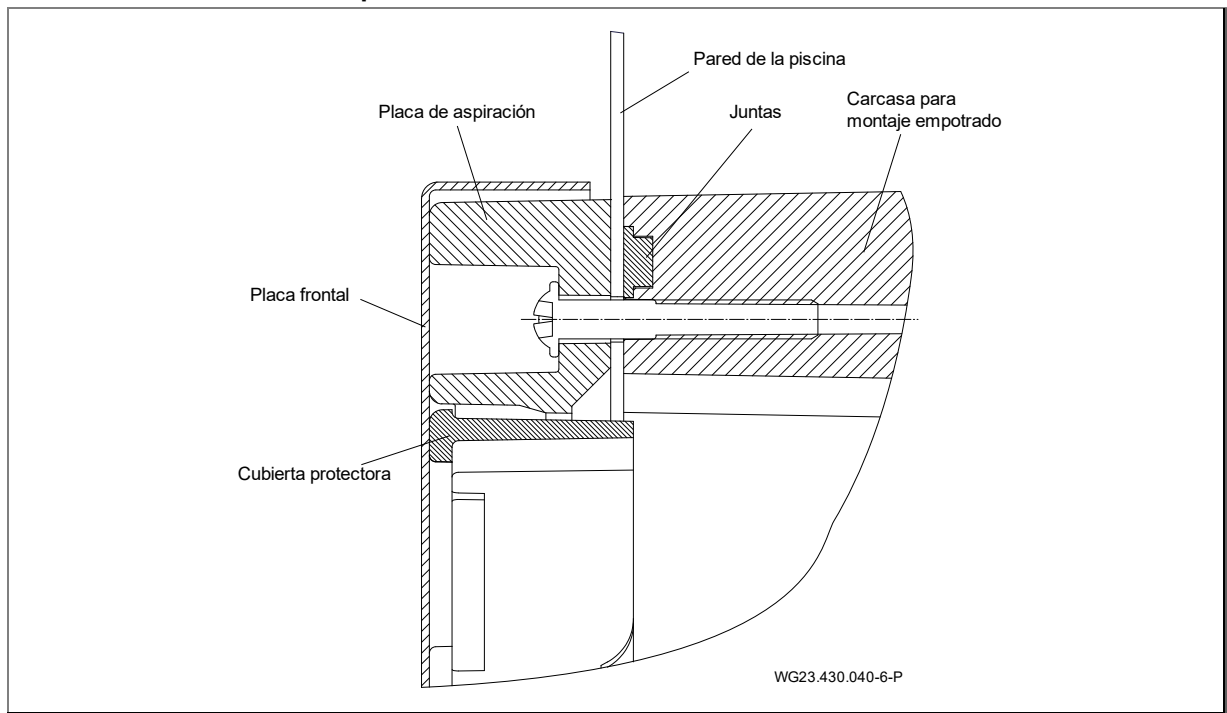


Fig. 10

Recorte de piscina para piscinas de acero inoxidable/lámina

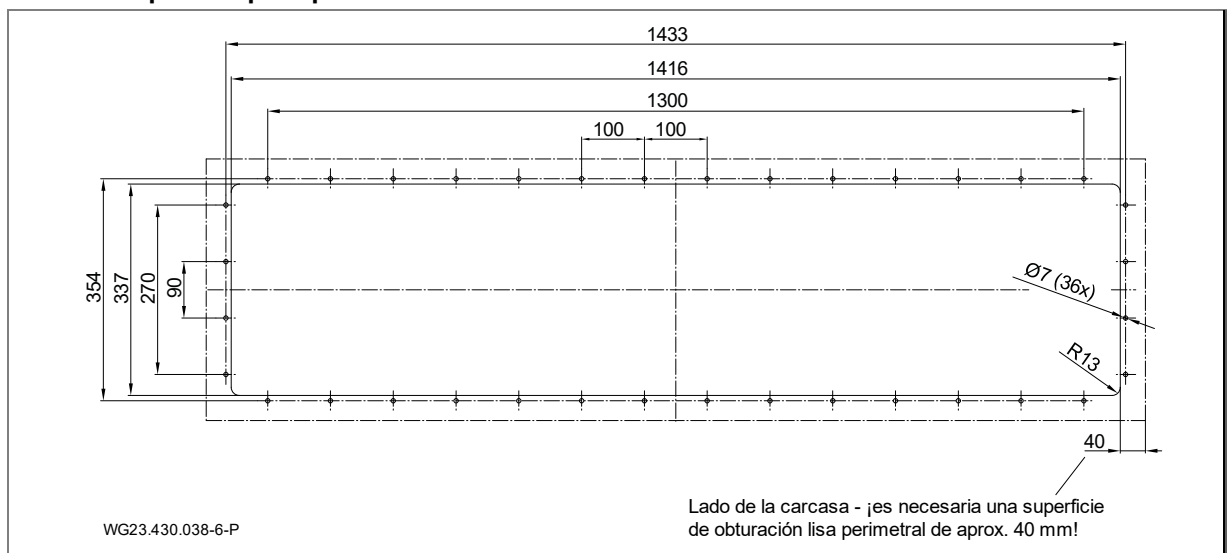


Fig. 11

Montaje de la carcasa empotrada en una piscina de acero inoxidable o plástico (b)

1. Profundidad de montaje: el centro de la carcasa empotrada (1) debe colocarse 35 cm debajo del nivel del agua.
2. Realice los orificios de fijación y el recorte según la plantilla de perforación en la pared de la piscina.

AVISO

En piscinas con lámina se recomienda reducir perimetralmente el corte rectangular para aumentar la distancia a la perforación. La lámina que sobresale puede adherirse en el lado interior de la carcasa.

3. Emborne los listones de apoyo (17) entre los dos solapamientos del lado interior de la carcasa.
4. Presione manualmente la junta de caucho celular (11) sin tracción a lo largo de la ranura en la carcasa (1). Fíjela en el lado del suelo con una gota de adhesivo instantáneo.
5. Alinee la carcasa empotrada (1) con la identificación «OBEN/ UP/ HAUT» (ARRIBA) en los orificios de la pared exterior.
6. Atornille la placa de aspiración (5) desde el lado interior de la piscina con 36 tornillos cortantes (51) junto con la carcasa (1) en la pared de la piscina con un par de 6 Nm.

Esquema de montaje para el montaje en una piscina de lámina/acero o plástico

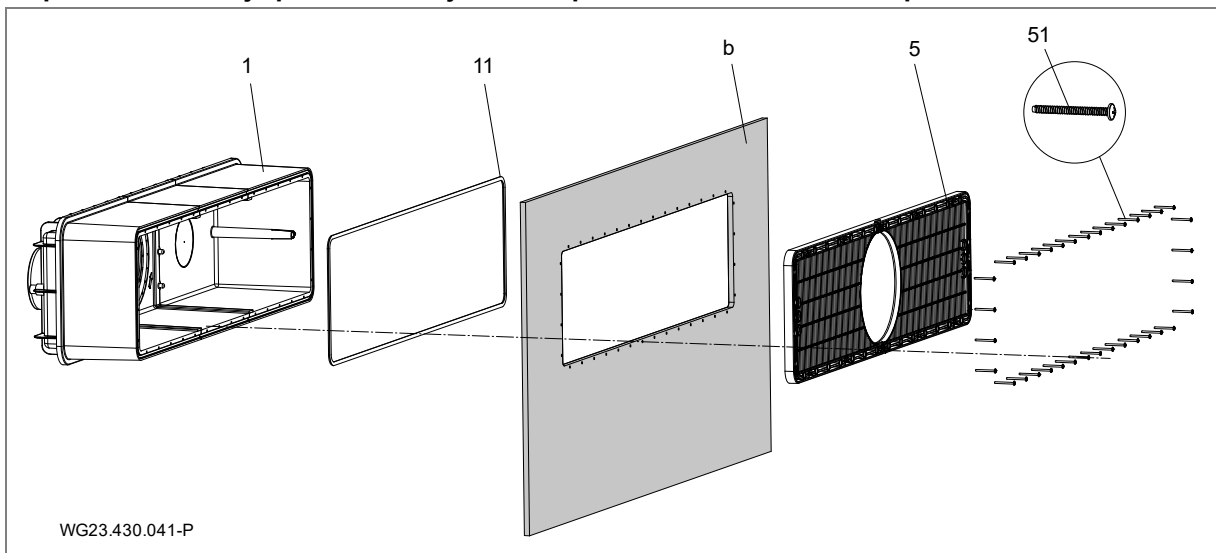


Fig. 12

5.2.3 Manguera protectora para cables

1. Engrase el empalme (d, Ver "Fig. 16", página 22) en la carcasa de plástico (1) y el conector hembra de conexión de la manguera protectora para cables (12) con limpiador PVC-U/ABS.
2. Aplique una capa de adhesivo PVC-U/ABS en ambos lados y, a continuación, únalos y/o péguelos.

5.2.4 Foso de la instalación

La colocación de la instalación debe realizarse en un foso que limita con el borde de la piscina. En el espacio de montaje debe haber una ventilación y aireación correctas y un sumidero suficiente. Debe disponerse de una opción de fijación para el convertidor de frecuencia y el armario de control, así como para la manguera protectora para cables (a ser posible por encima del nivel del agua). En el foso debe disponerse de una conexión para una conexión equipotencial. Ver "Fig. 17", página 22. Para el montaje y el desmontaje del motor y de la unidad de accionamiento debe haber espacio suficiente.

5.2.5 Control eléctrico

La caja de conexiones para el sistema de contracorriente debe colocarse en un espacio seco. La conexión de las líneas de alimentación y de la instalación debe realizarse según el esquema de contactos adjunto. Deben observarse las disposiciones pertinentes (VDE). El filtrado debe ser imprescindiblemente del tipo «B».

¡Puesta en servicio solo con la caja de conexiones cerrada y el convertidor de frecuencia cerrado!
 Deben utilizarse los cables suministrados. Encontrará más información sobre los cables en un esquema sinóptico especial en el capítulo 5.4.

5.3 Montaje acabado (Personal técnico)

⚠ ADVERTENCIA

¡Peligro de lesiones debidas a aspiración/efecto de aspiración a causa de piezas de la placa no montadas!

➔ Monte imprescindiblemente todas las piezas de la placa.

¡En caso de daños que se deban a infracciones o un montaje incorrecto, se extinguirán todos los derechos de garantía y compensación por daños!

5.3.1 Montaje de la pulsador piezoeléctrico

1. Haga pasar los tres cables a través de la guía cilíndrica de la placa de aspiración (5) y la carcasa empotrada (1).
2. Sujete a presión los palpadores piezoeléctricos (64) con las dos juntas tóricas montadas (65) hasta el tope respectivamente. Dado el caso, engrase la junta tórica para un montaje más fácil.
3. Apriete las tuercas hexagonales del racor para cables.

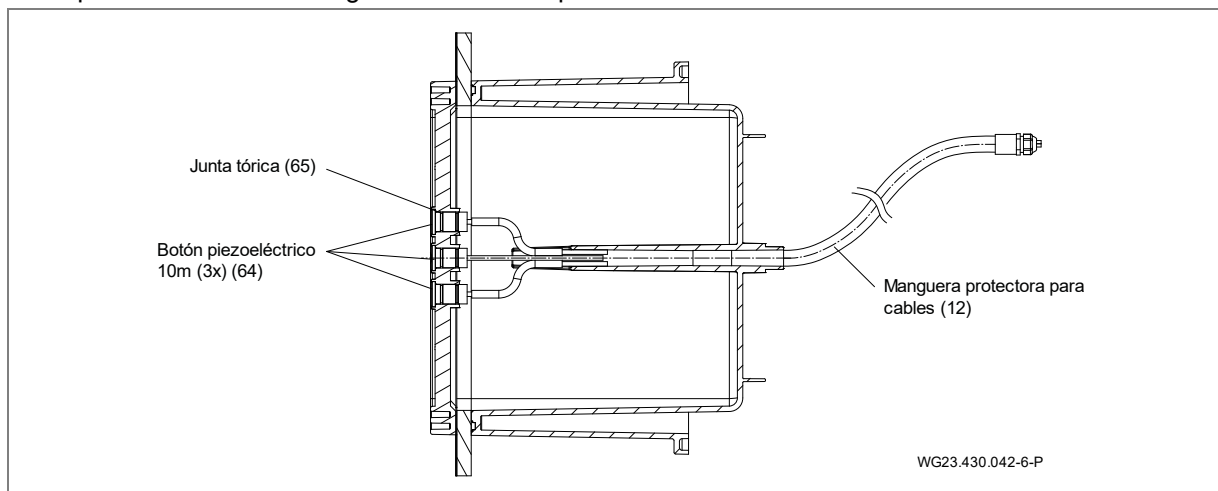


Fig. 13

5.3.2 Montaje de la unidad de boquilla

1. Inserte la unidad de boquilla (4) con sus 3 cabezales de fijación en la cavidad cilíndrica del centraje de la carcasa/centraje de la brida.
2. Apriete los tres tornillos cortantes (6x40 (46)) con un par de 6 Nm.

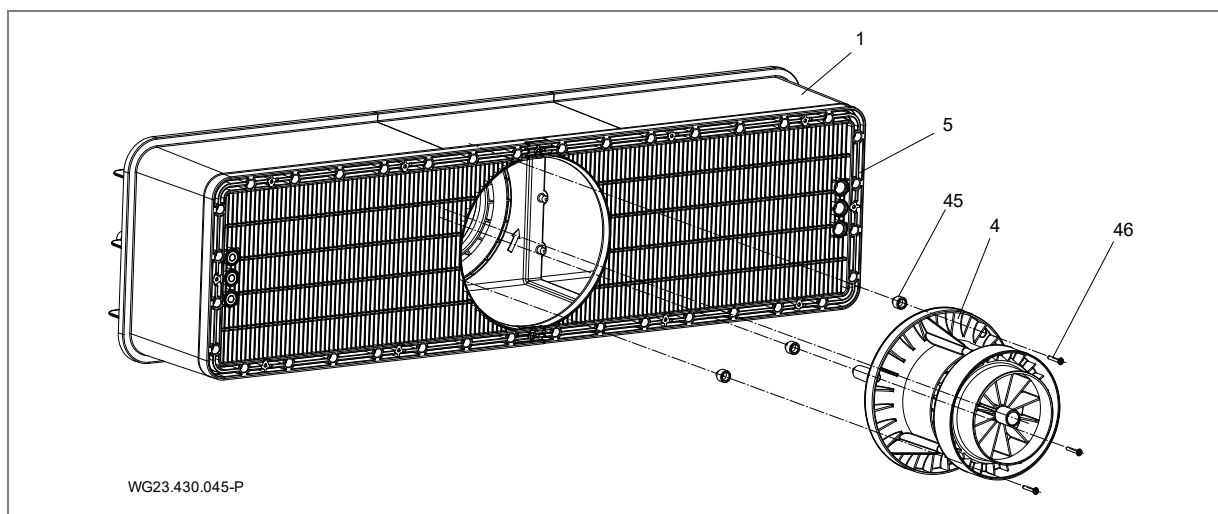


Fig. 14

AVISO

Con un grosor de la pared de la piscina a partir de 3,5 mm hasta máx. 27 mm deben montarse los correspondientes adaptadores (45) entre la carcasa y la unidad de boquilla (4). La altura del adaptador debe elegirse de modo que en estado montado la placa redonda (52) no presente ningún espacio mayor de 8 mm respecto a la boquilla de bola girada máxima (42).

Con un grosor de pared superior a 7 mm deben utilizarse los siguientes juegos de pedido:

Grosor de pared (mm)	Tipo de adaptador	Longitud de tornillo (mm)	Juego de pedido
0 a 3,5	-	40	-
De 3,5 a 7	Disco 3,5	40	-
De 7 a 11,5	Disco 7	50	1
De 11,5 a 14	C	50	1
De 14 a 17,5	D	50	1
De 17,5 a 21	E	60	2
De 21 a 24	F	60	2
De 24 a 27	G	60	2

5.3.3 Montaje cubierta protectora

1. Encaje a presión la cubierta protectora (52) con la identificación «Arriba» en la placa de aspiración (5).

5.3.4 Montaje de la placa de acero inoxidable

1. Retire los dos tornillos de fijación (6 x 22) de la placa de aspiración (5).
2. Alinee la placa de acero inoxidable (55) en la placa de aspiración (5).
3. Fije los 12 tornillos cortantes 6 x 22 (56) con un par de 6 Nm.

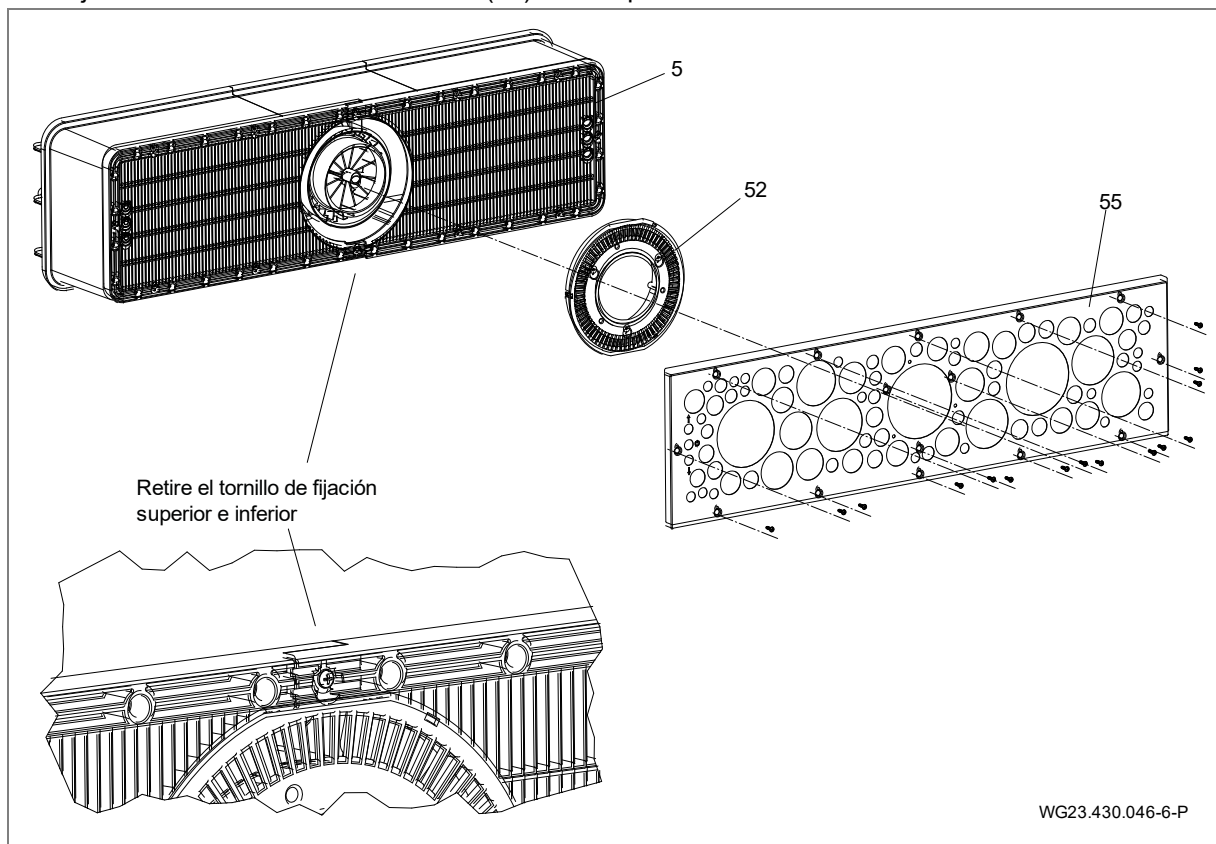


Fig. 15

5.3.5 Montaje de la unidad de accionamiento

1. Colocar la junta tórica (36) en la unidad de hélice (3).
2. Coloque la unidad de hélice (3) con las espigas de orientación centrada en la posición de las 6 horas en el centraje de la carcasa/centraje de la brida.
3. Apriete 10 tornillos cortantes de hexágono interior (7x48 (37)) con un par de 8 Nm.

5.3.6 Montaje de la unidad de motor

1. Coloque la unidad de motor compl. (2) en el centraje de la carcasa de sellado (31) de modo que el conector del motor se halle arriba.
2. Apriete los 6 tornillos cortantes de hexágono interior (7 x 48 (29)) con un par de 9 Nm.

⚠ ATENCIÓN

Peligro de sufrir lesiones debido a las fuerzas magnéticas.

➔ ¡Preste atención a ello durante el montaje/desmontaje de la unidad de motor!

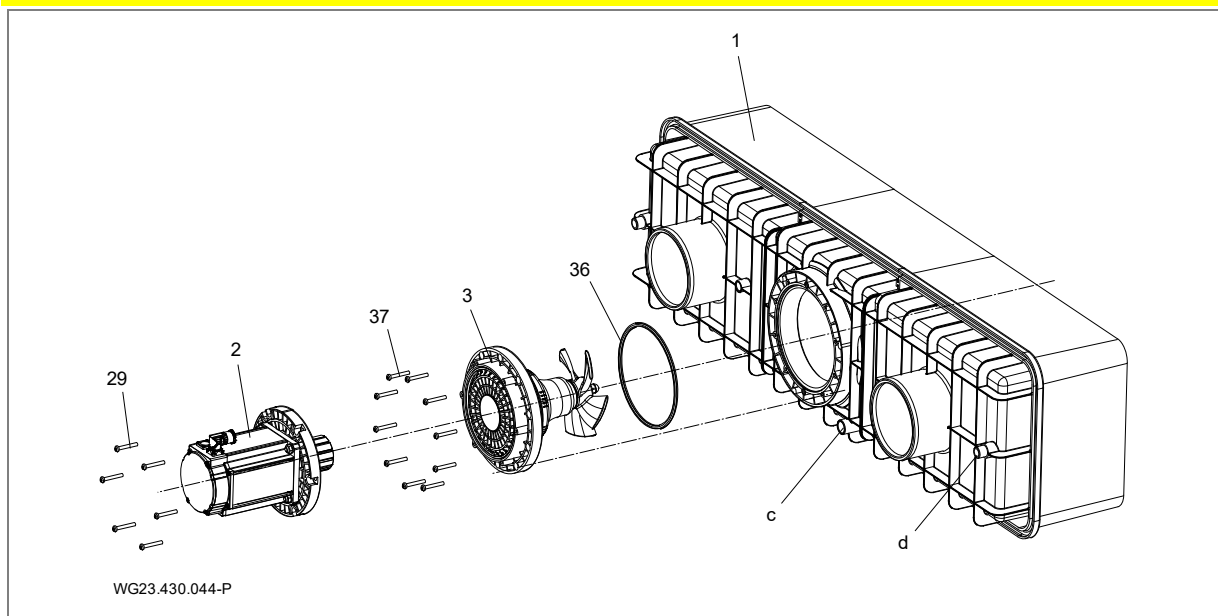


Fig. 16

5.3.7 Opción de uso de los empalmes (pared trasera)

El empalme (c) puede utilizarse para:

- almacenamiento invernal activo
- circulación, evitación de agua estancada en la carcasa empotrada
- vaciado

5.3.8 Ejemplo de instalación

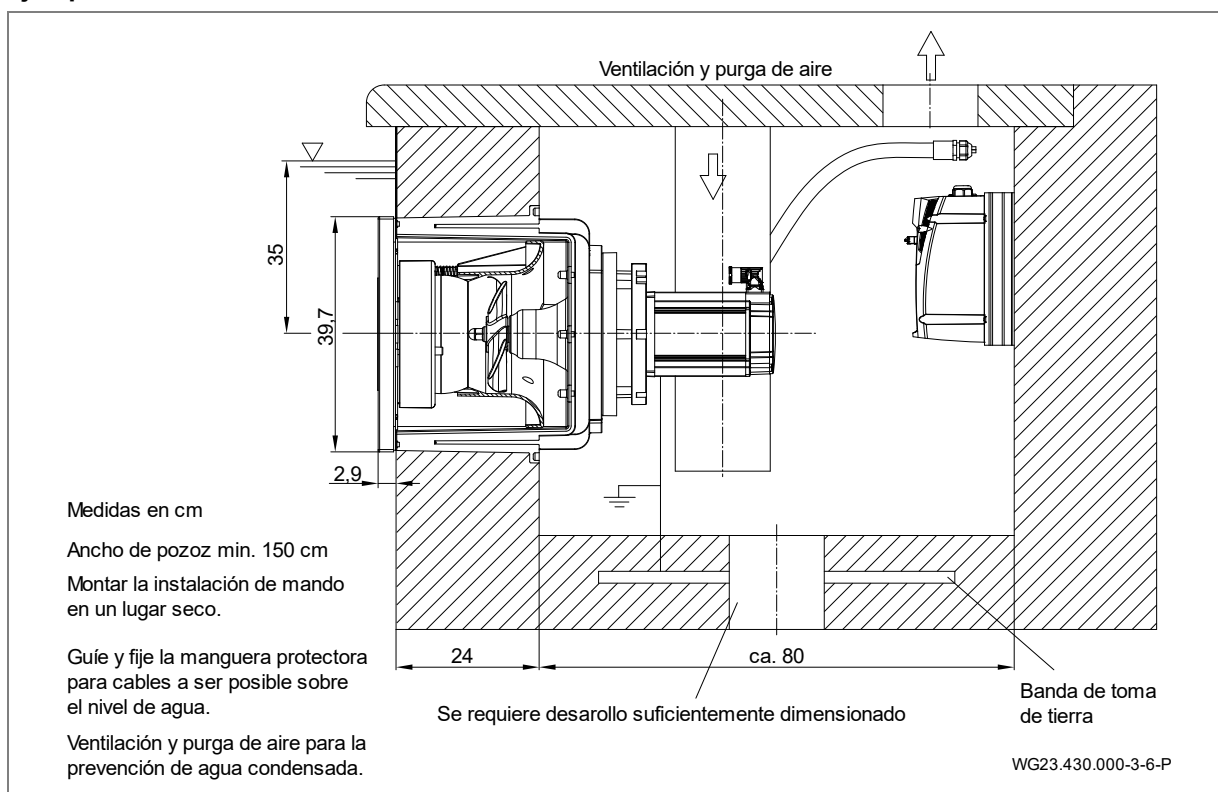


Fig. 17

5.4 Conexión eléctrica (Personal técnico)

ADVERTENCIA

¡Peligro de lesiones a causa de una conexión eléctrica incorrecta!

- ¡El PTC en el motor se ha previsto para integrarlo en el convertidor de frecuencia!
- No debe puentearse ni manipularse de otro modo.
- Esto también se aplica durante la puesta en servicio o situaciones de reparación.
- Para la integración de otros interruptores de seguridad en el circuito de parada del convertidor de frecuencia (disparo CF) debe contactarse con el fabricante.

ADVERTENCIA

¡Peligro de descarga eléctrica debido a la carga residual de los condensadores del convertidor de frecuencia!

- Tras la desconexión y un tiempo de espera de 10 minutos, ya puede trabajarse en los bornes del circuito eléctrico de carga.

ADVERTENCIA

¡Peligro de descarga de corriente por conexión inadecuada!

- Las conexiones eléctricas y las uniones siempre deben ser realizadas por personal técnico autorizado.
- Tener en cuenta los reglamentos VDE y EVU de las compañías eléctricas distribuidoras.
- Monte una instalación para piscina y sus áreas de protección según DIN VDE 0100-702.

ADVERTENCIA

¡Peligro de descarga de corriente mediante tensión en la carcasa!

- Para bombas con motor trifásico sin la protección del motor, consulte la hoja de datos de la bomba, se ha de instalar una conexión de protección del motor correcta. Tener en cuenta los valores que aparecen en la placa.
- Instalar dispositivo de desconexión para interrumpir el suministro de energía con mín. 3 mm de apertura de contacto por terminal.
- Proteja el circuito eléctrico con un dispositivo de protección de corriente diferencial-residual, apto para corriente universal de tipo B, corriente residual nominal $I_{FN} \leq 30$ mA.
- Utilizar únicamente cables adecuados que satisfacen las prescripciones regionales.
- Ajuste sección mínima de los cables eléctricos de la potencia del motor y de la longitud del cable.
- No doble o aplaste.
- Si pueden surgir situaciones peligrosas, prever interruptor parada de emergencia según DIN EN 809. El instalador/ usuario debe decidir conforme a esta norma.
- Los cables suministrados no son admisibles para el tendido en el suelo. Recomendamos el tubo vacío FFKuS-EM-F 25 y/o para una opción de paso más sencilla el FFKuS-EM-F 32. Estos también podrían utilizarse para el moldeo en hormigón.

5.4.1 Conexión eléctrica del sistema de contracorriente

- La conexión está parcialmente cableada lista para la conexión. Las conexiones que todavía faltan debe crearlas el cliente.
- El convertidor de frecuencia solo debe montarse en los orificios disponibles.

Conexión por parte del cliente:

- Dispositivo de protección de corriente diferencial-residual $I_{FN} \leq 30$ mA, apto para corriente universal de tipo B
- La protección por fusible y el tendido de los cables deben realizarse de acuerdo con las normas pertinentes y las condiciones locales (longitud del cable, temperatura ambiente, tipo de tendido, etc.). Entre otras, estas son DIN VDE 0100 parte 400 y DIN VDE 0100 parte 500. En este caso, también debe observarse la corriente nominal de la bomba.
- Como disyuntores de circuito recomendamos utilizar un tipo con una característica de disparo para corrientes de arranque más altas (motores, bombas).

AVISO

Los cables deben disponerse de forma que se minimicen las interferencias electromagnéticas y se cumplan los requisitos de separación entre el cableado que conduce corriente y el cable de control.

- Capacidad de conmutación de cortocircuito $I_{cw} \leq 6 \text{ kA}$
- Interruptor de parada de emergencia, con conexión en todos los polos, con identificación 0 y 1
- Cable del distribuidor de suministro eléctrico (conexión doméstica) a la caja de conexiones: H07RN-F, 5G 2,5 (la sección depende del tipo de tendido)
- Cable de la caja de conexiones al convertidor de frecuencia (conexión/desconexión): H07RN-F, 4G 2,5 (la sección depende del tipo de tendido)
- ➔ Debe preverse una conexión equipotencial de protección adicional en el motor, que esté unida con la banda de tierra, para la conexión equipotencial.

Pueden consultar más información en los esquemas de conexiones. Las piezas indicadas arriba no se incluyen en el volumen de suministro y debe pedir las el cliente al montar la instalación.

5.4.2 Montaje mural de la caja de conexiones

La caja de conexiones solo debe montarse mediante los orificios previstos para ello en la pared. No se permite otra fijación.

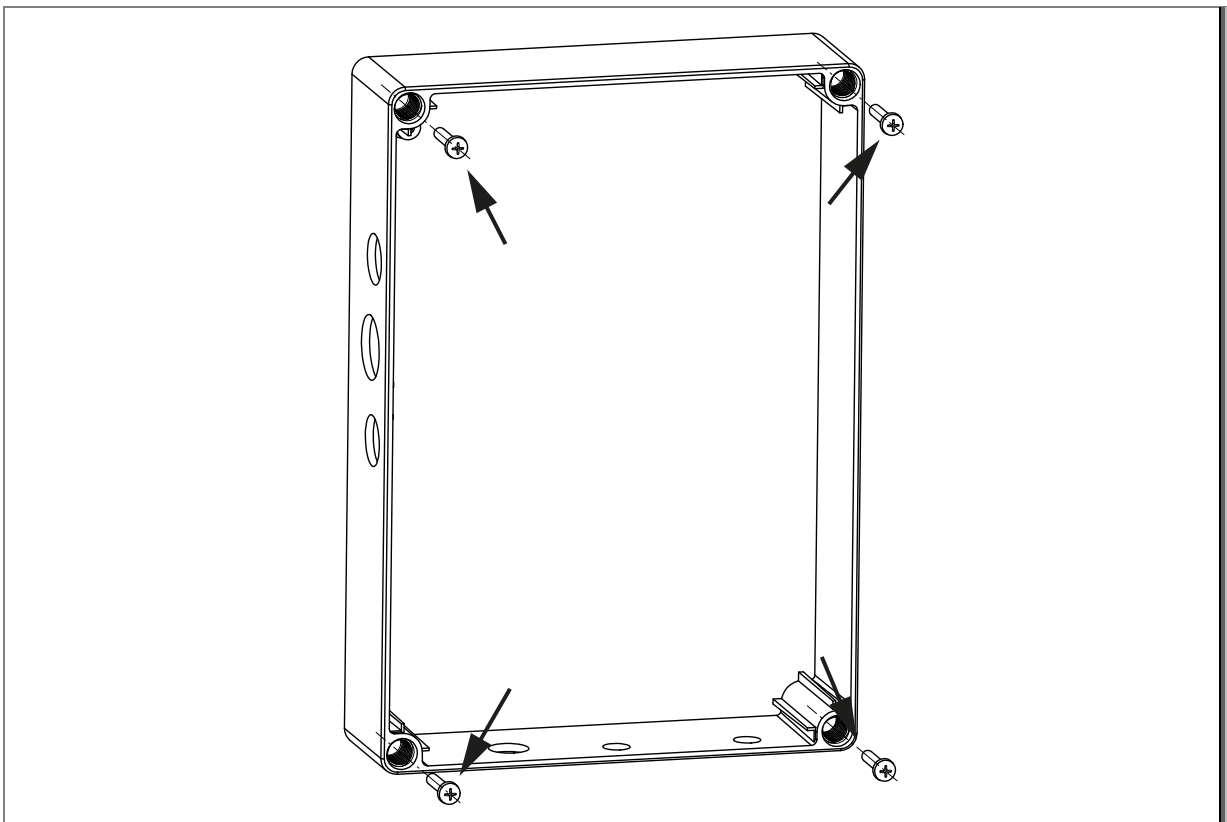


Fig. 18

5.4.3 Esquema de conexiones

El siguiente gráfico muestra un sinóptico de cómo debe cablearse el conjunto de la conexión. El cableado a cargo del cliente del cable del motor y del cable de mando se explica en capítulos separados.

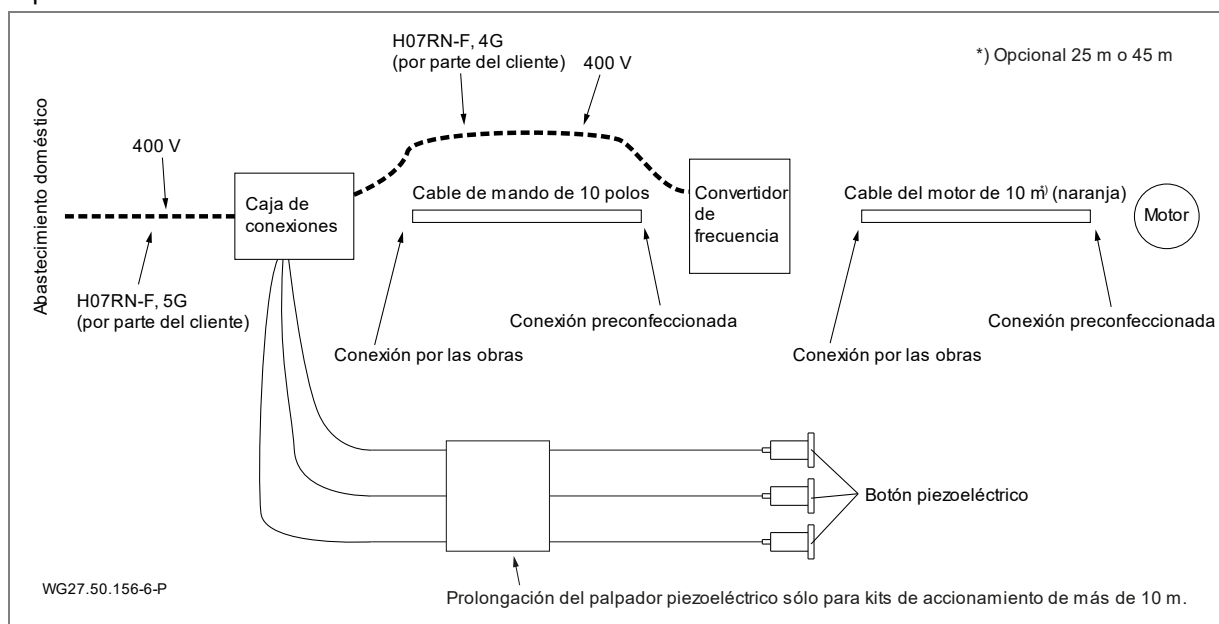


Fig. 19

5.4.4 Preparación de los cables de mando

1. Dado el caso, acorte el cable de mando a la longitud correspondiente (extremo a cargo del cliente).
2. Aísle el cable de mando gris aprox. 15 cm.
3. Separe el blindaje con cuidado.
4. Monte las punteras en los conductores.
5. Cablee según el esquema de contactos.

5.4.5 Esquema de contactos de los cables de mando

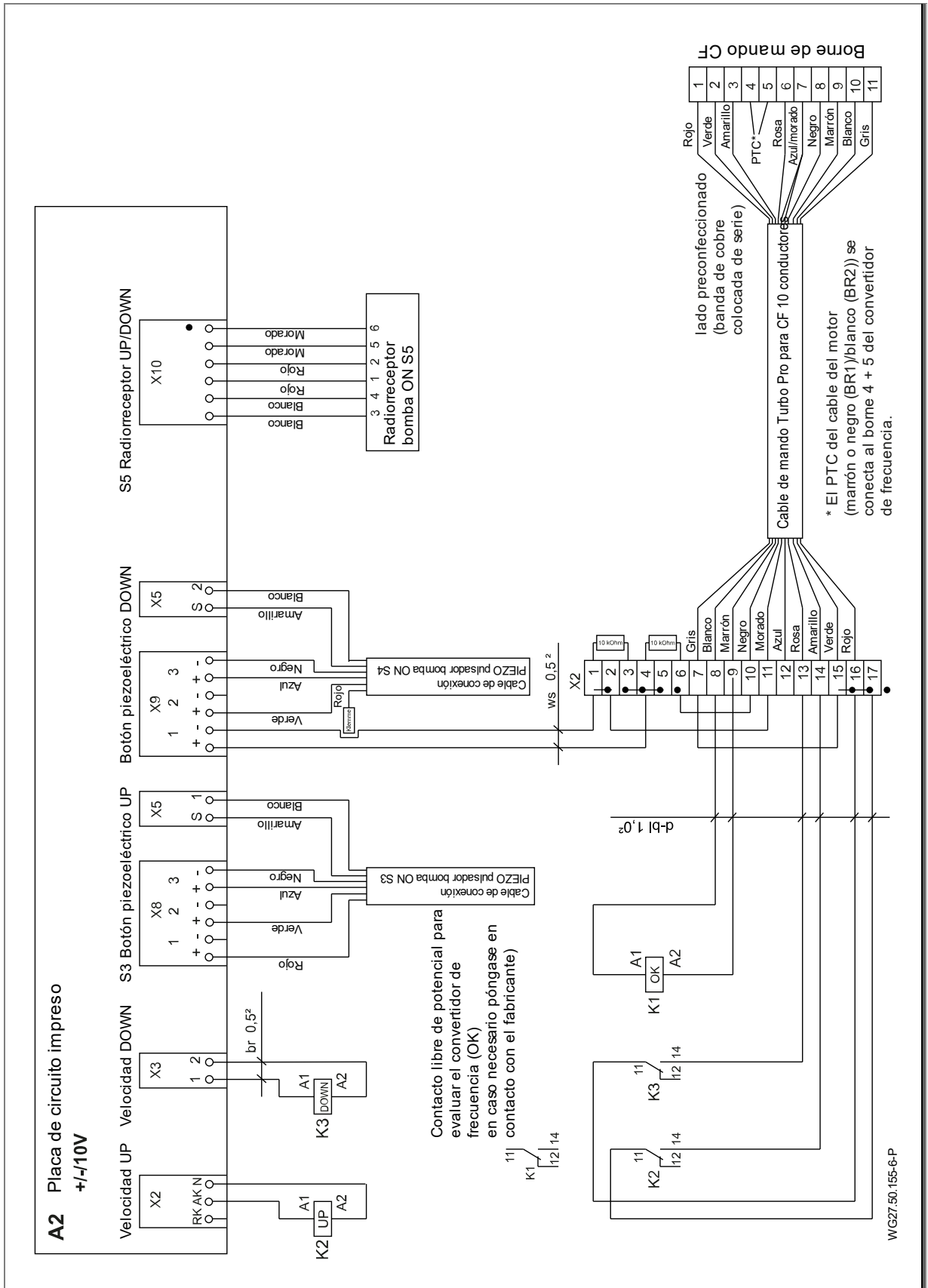


Fig. 20

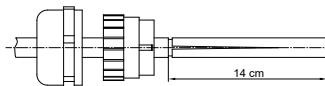
5.4.6 Preparación de los cables del motor

⚠ ADVERTENCIA

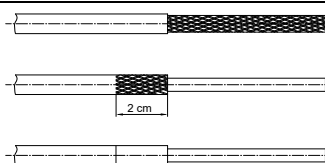
¡Peligro de descarga eléctrica al trabajar en el motor!

- ➔ Antes de empezar la instalación asegúrese de que el motor esté libre de tensión y que los cables estén aislados de la fuente de corriente.
- ➔ Nunca una ni separe los cables mientras el circuito eléctrico está cerrado.

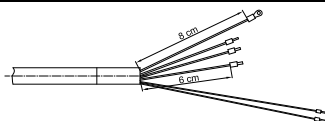
El cable del motor debe prepararse según los siguientes pasos:



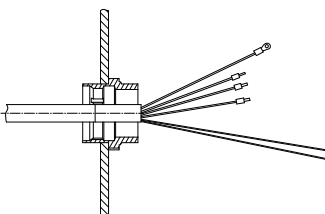
1. En caso necesario, acorte el cable (extremo a cargo del cliente).
2. La caperuza y el suplemento de plástico del racor CEM deben insertarse en el cable. La pestaña del componente de plástico debe mirar en dirección al extremo del cable.
3. El extremo del cable debe pelarse a una longitud de 14 cm. Para retirar el revestimiento, este debe cortarse con cuidado según la longitud.



4. Abra el blindaje y los conductores y pliéguelos hacia dentro. Corte el blindaje a una longitud de 2 cm.
5. Debe retirarse el recubrimiento de plástico transparente de los conductores.
6. En el blindaje de 2 cm debe adherirse alrededor la banda de cobre suministrada de modo que el blindaje no se vea.

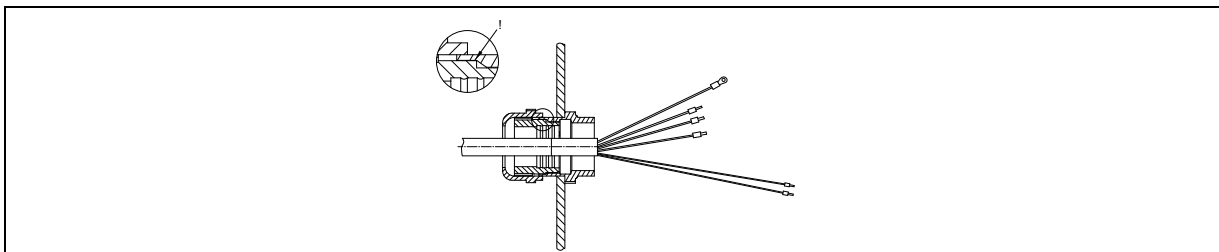


7. Recorte los 3 conductores negros (U, V, W) a 6 cm. Recorte los conductores de puesta a tierra (amarillo/verde) a 8 cm.
8. Libere los dos conductores delgados de la lámina, del recubrimiento, de la lámina de aluminio y del blindaje. La longitud se mantiene a 14 cm.
9. Los conductores U, V, W deben equiparse con una puntera (azul) respectivamente. La conexión de puesta a tierra pasa al terminal de cable circular. Los conductores delgados (marrón o negro (BR1)/blanco (BR2)) se dotan con punteras rojas. El terminal de cable circular está incluido en el volumen de suministro.
10. Corte la cuerda de seguridad de tracción del cable.



11. La parte restante del racor CEM debe atornillarse en la placa de paso en el convertidor de frecuencia. Alinee las garras de las contratuerzas suministradas con la placa de paso. **No** retire la placa de paso.
12. Los conductores U, V, W deben introducirse en el conector. Al hacerlo, preste atención a la denominación. Dado el caso, primero deben abrirse los contactos enchufables.
13. El cable de puesta a tierra debe fijarse con el terminal de cable circular con un tornillo en el convertidor de frecuencia. Primero debe soltarse el tornillo.
14. Los conductores para el PTC (marrón o negro (BR1)/blanco (BR2)) deben cablearse según el esquema de contactos. Ver "Fig. 20", página 26.

Nota: En el cable a cargo del cliente la puesta a tierra también debe poseer un terminal de cable circular.



15. Una vez ha finalizado el cableado, debe cerrarse y apretarse el racor CEM. Procure que las pestañas del componente de plástico encajen en las ranuras. Solo entonces podrá unirse con conexión positiva la posición del componente de plástico.

- Retire la caperuza de transporte y la junta tórica del conector del motor.
- El conector del motor es giratorio.
- La conexión entre el cable y el motor se realiza mediante un cierre de bayoneta.

Debido a los distintos lotes de cables, en el cable del motor el extremo de cable puede tener la siguiente rotulación o color.

Lote 1	Lote 2	Lote 3
verde/amarillo	verde/amarillo	verde/amarillo
U	L1	1
V	L2	2
W	L3	3
marrón	negro	negro
blanco	blanco	blanco

5.4.7 Esquema de conexiones 3 ~ 400 V 50 Hz

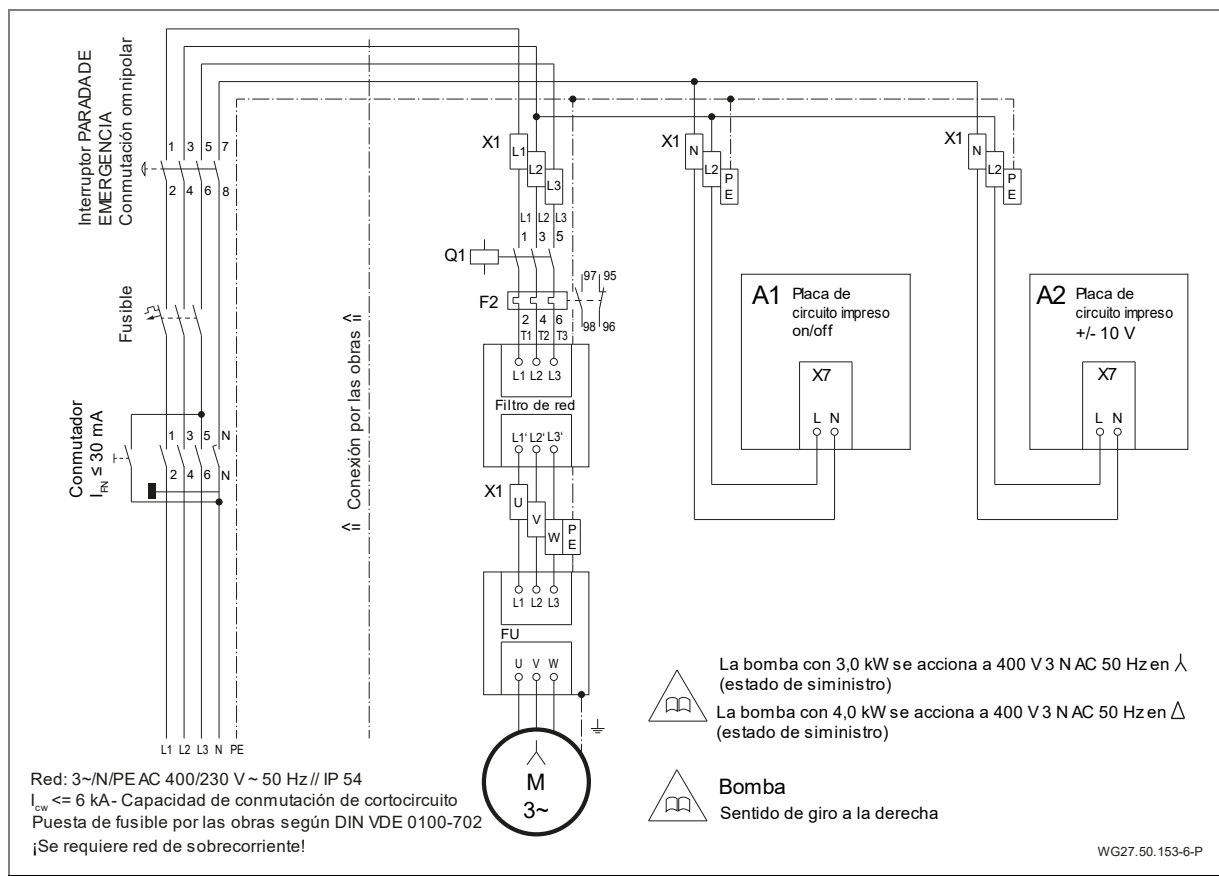


Fig. 21

5.4.8 Esquema de contactos placa de circuito impreso on/off

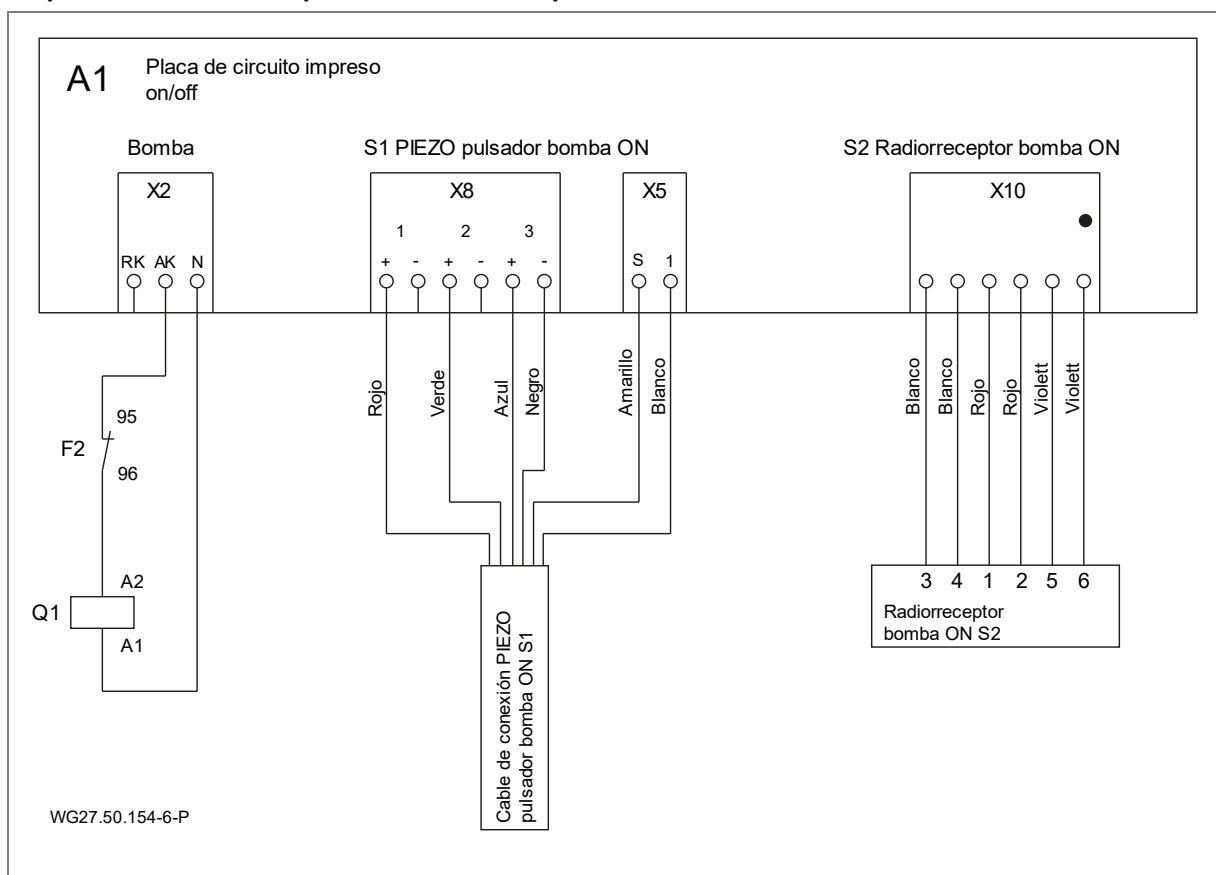


Fig. 22

5.4.9 Conexiones de la caja de conexiones

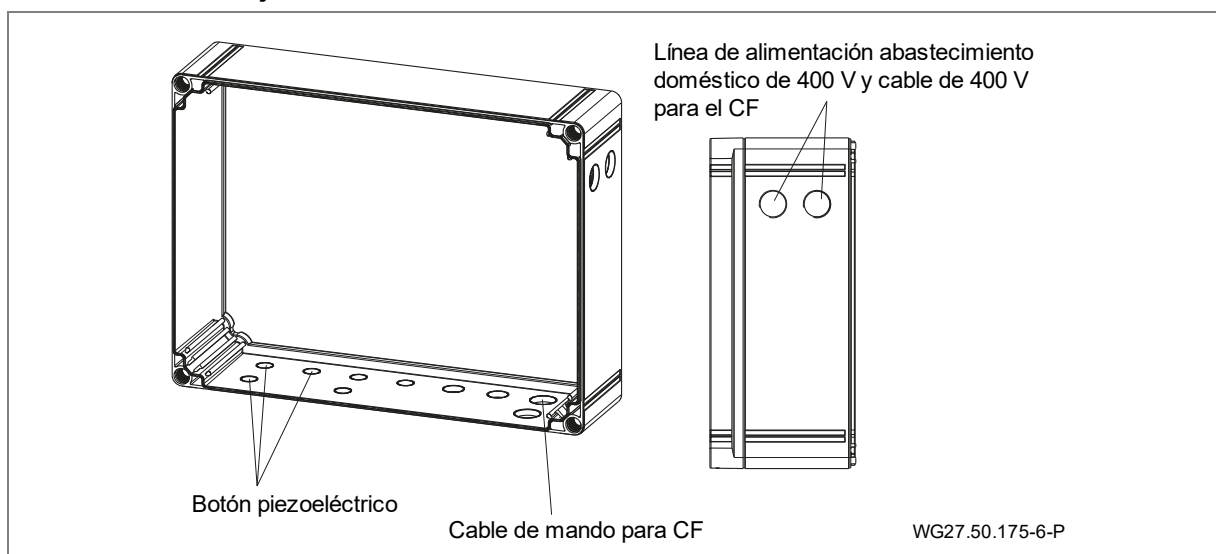
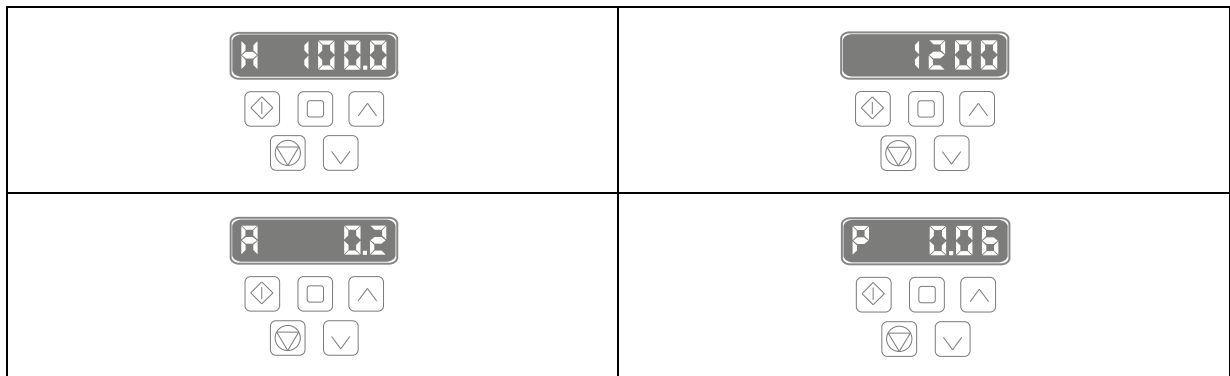


Fig. 23

5.4.10 Indicaciones de pantalla en el convertidor de frecuencia



El ajuste estándar en la pantalla es la frecuencia de salida. Al pulsar la tecla central de la barra superior, la pantalla puede cambiarse a velocidad, intensidad de corriente del motor y potencia del motor.

Con las teclas de flecha «arriba» y «abajo» puede ajustarse manualmente la velocidad.

Todo el resto de teclas están bloqueadas con un código. El accionamiento del convertidor de frecuencia se realiza mediante el pulsador piezoeléctrico en la instalación o en el manejo remoto.

5.4.11 Visualización por segmentos, LED verde y naranja, fusible

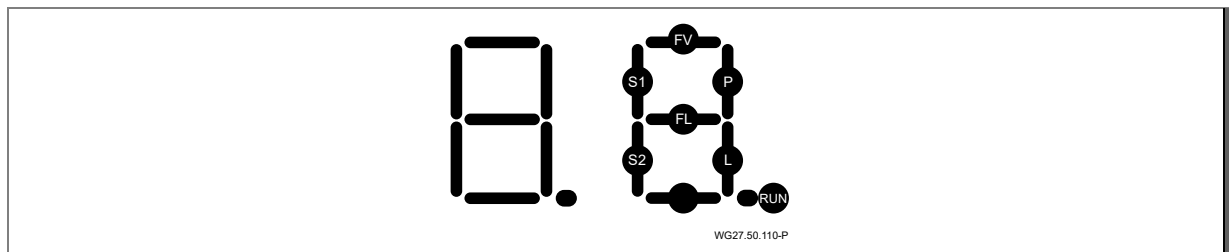


Fig. 24

RUN parpadea cuando el microprocesador está en funcionamiento.

S1 se enciende cuando se presiona el pulsador.

P la bomba debe estar funcionando y el contactor de la bomba debe estar activado.

P parpadea, la bomba debe estar encendida en el modo de tiempo y el contactor de la bomba debe estar activado.

S2 se ilumina al pulsar el botón en el botón de luz LED.

L la luz LED debe encenderse.

L parpadea, la luz LED debería encenderse en el modo de tiempo.

Mensajes de error

FL se ilumina cuando hay un cortocircuito en el cableado del foco LED.

FL parpadea cuando hay una interrupción del cableado al foco LED.

Nota: Las pantallas de error * FL * sólo se producen cuando se enciende el estado "Luz LED encendida". Este segment también puede iluminarse brevemente en el caso normal, es decir, sin un fallo en el circuito de iluminación, debido al impulso de corriente de arranque del módulo de iluminación LED!

FV se ilumina cuando el voltaje del microprocesador está sobrecargado.

Verde y naranja LED en la pletina

LED verde iluminado: Fuente de alimentación de la tarjeta disponible.

El *LED naranja* está encendido: la protección del motor se ha disparado (sobrecorriente).

→ Compruebe los ajustes de la protección del motor.

Seguridad en la pletina

El fusible es intercambiable: 3,15 A T

Reemplace el fusible sólo si el LED verde [V] no está encendido.

5.4.12 Ajustes del conmutador DIP

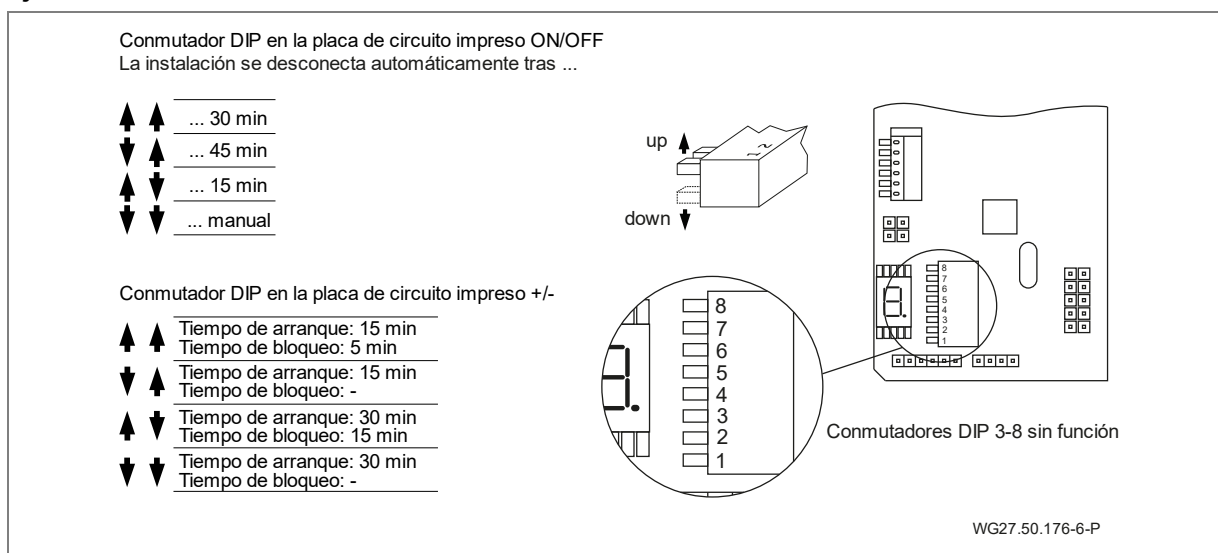


Fig. 25

5.5 Desmontaje

El desmontaje de la instalación se realiza en la secuencia inversa de las unidades ya descritas.

6 Puesta en servicio/Puesta fuera de servicio

6.1 Puesta en servicio

AVISO

¡Daños en el accionamiento (rodamientos deslizantes) a causa de marcha en seco y sobrecalentamiento!

- ➔ Asegúrese de que la instalación siempre se accione 350 mm desde el centro de la instalación bajo agua.

Tras un tiempo de parada prolongado, debe comprobarse la suavidad de marcha de la unidad de accionamiento en estado desconectado y libre de tensión.

6.1.1 Conexión de la instalación

⚠ ADVERTENCIA

¡Peligro de aspiración en caso de sentido de giro incorrecto! ¡El flujo de agua debe moverse desde la boquilla de flujo central (42) en dirección al centro de la piscina!

- ➔ ¡No debe haber ninguna persona justo delante de la boquilla de flujo en el agua!
- ➔ En caso de sentido de giro incorrecto desconecte la instalación inmediatamente y compruebe y/o conecte correctamente las conexiones del motor y/o el cable naranja (comprobar la identificación de hilos trenzados) según las especificaciones del esquema de conexiones.

La conexión del motor mediante el convertidor de frecuencia preconectado (61) puede realizarse directamente en la placa de mando (55) de los pulsadores piezoeléctricos (64) en la piscina o mediante el manejo remoto (66).

6.2 Funcionamiento

6.2.1 Conexión/desconexión

La instalación puede conectarse y desconectarse mediante el manejo remoto (66) o accionando el pulsador piezoeléctrico (64) central integrado en la placa.

El pulsador se enciende en este caso en estado desconectado «azul» y en estado conectado «rojo».

Al realizar la conexión, la turbina arranca con un retardo de aprox. 3 segundos.

De este modo, se ajusta un flujo volumétrico medio a 1200 rpm (posición inicial).

6.2.2 Regulación de cantidades

⚠ ADVERTENCIA

¡Peligro de daños para la salud!

- ➔ Mantenga una distancia suficiente a la boquilla de flujo (boquilla de bola (42)).

La regulación de cantidades puede realizarse presionando el pulsador piezoeléctrico (64) superior o inferior incorporado en la placa (55) o mediante el manejo remoto (66).

Placa	
Flecha hacia arriba	Aumento del flujo volumétrico
Flecha hacia abajo	Reducción del flujo volumétrico
Manejo remoto	
+	Aumento del flujo volumétrico
-	Reducción del flujo volumétrico

La instalación puede regularse escalonadamente mediante un rango de velocidad de 750 rpm hasta 1650 rpm. Los distintos niveles de potencia se muestran visualmente en los pulsadores adicionalmente mediante un cambio de color distinto.

↑	●	Amarillo intermitente	1650 rpm
	●	Amarillo	1500 rpm
	●	Violeta	1350 rpm
	●	Verde	1200 rpm
⏻	●	Azul	Instalación off
	●	Rojo	Instalación on
↓	●	Verde	1200 rpm
	●	Turquesa	1050 rpm
	●	Azul	900 rpm
	●	Azul intermitente	750 rpm

En la posición de arranque (flujo volumétrico máx.; velocidad 1650 rpm) la regulación de cantidades se ajusta automáticamente un nivel hacia atrás tras un tiempo de servicio de 15 minutos (ajuste de seguridad y después tiempo de bloqueo).

6.2.3 Boquilla de bola

La alineación de la boquilla (42) puede ajustarse mediante el tubo Ø25 incluido en el volumen de suministro. La boquilla (42) de bola puede ajustarse individualmente en cuanto al sentido. Por lo general, la boquilla debe colocarse en posición horizontal.

En caso de dificultad de movimiento, la boquilla (42) puede soltarse y reajustarse soltando los tres tornillos cortantes de ranura en cruz (46) mediante un destornillador adecuado. Para ello, el destornillador de estrella debe colocarse a través del respectivo orificio guía en la placa de acero inoxidable (3x) e insertarse hasta llegar al tornillo.

6.3 Puesta fuera de servicio

1. Desconecte la instalación y aíslala de la red eléctrica.
2. Baje el nivel de agua de la piscina hasta el borde inferior de la placa.

6.3.1 Almacenamiento invernal

Para sistemas de contracorriente al aire libre que pueden correr peligro en invierno a causa de heladas.

Almacenamiento invernal activo:

Mediante la conexión de una bomba de filtro en la boquilla (c) puede evitarse la formación de hielo debido a la circulación de agua.

Almacenamiento invernal pasivo:

1. Baje el nivel de agua como mínimo hasta el borde inferior de la placa.
2. Extraiga la unidad de accionamiento completa (incl. el motor) tras soltar los 10 tornillos cortantes (37) y almacénela en un lugar seco.
3. También es recomendable retirar la placa de acero inoxidable (55) para protegerla de suciedad durante los meses de invierno.

7 Averías

AVISO

La unidad de accionamiento con acoplamiento magnético está apoyada con cojinetes. El funcionamiento en seco de la bomba genera el calentamiento de los cojinetes. Los cojinetes y las piezas de la bomba pueden resultar dañadas.

- ➔ Asegurar que la bomba/instalación está siempre llena de fluido. Esto rige también para el control del sentido de giro.

7.1 Resumen

Avería: kvartsihiekkasekoitusta

Posibles causas	Solución
El dispositivo de protección contra fallo se ha disparado.	➔ Vuelva a conectar el interruptor de protección. ➔ Encargue su revisión a un técnico electricista.
Convertidor de frecuencia mal conectado.	➔ Conecte correctamente la conexión enchufable (cierre de bayoneta)

Avería: El pulsador piezoeléctrico no se enciende

Posibles causas	Solución
Cable mal cableado.	➔ Compruébelo y ajústelo correctamente.
Pulsador defectuoso.	➔ Compruébelo y, en caso necesario, cámbielo.

Avería: El emisor inalámbrico no funciona

Posibles causas	Solución
Batería mal insertada o vacía.	➔ Coloque correctamente la polaridad de la batería. ➔ Cambie la batería.
Emisor sumergido en agua demasiado tiempo.	➔ Retire las baterías y seque el emisor a como máximo 40 °C. ➔ Dado el caso, cambie las baterías.

Avería: El fusible en la distribución doméstica se dispara

Posibles causas	Solución
Fusible montado incorrecto o rápido.	➔ Compruebe las conexiones. ➔ Utilice un fusible de 16 A lento.

Avería: El motor se pone fuera de servicio mediante un contacto protector del bobinado

Posibles causas	Solución
Ventilación inexistente o defectuosa en el foso de montaje.	➔ Deje enfriar el motor aprox. 30 minutos.
Temperatura ambiente demasiado elevada.	➔ Mejore la ventilación con aire de entrada y salida (efecto chimenea).
Tiempo de funcionamiento demasiado largo a velocidad máx.	➔ Adapte el tiempo de funcionamiento.

Avería: Sentido de transporte incorrecto de la turbina

Posibles causas	Solución
Cableado no según el esquema de contactos.	➔ Encargue su revisión a un técnico electricista.

Avería: Desacoplamiento del acoplamiento magnético

Posibles causas	Solución
Daños en la unidad magnética o en el rodamiento deslizante.	➔ Póngase en contacto con el servicio de atención al cliente.
Rodete bloqueado.	➔ Limpie las piezas interiores.

Avería: Fallo en el convertidor de frecuencia

Posibles causas	Solución
	➔ Observe las instrucciones de servicio del fabricante.

8 Mantenimiento

AVISO

Antes de realizar trabajos de conservación, aíse la instalación de la red.

¿Cuándo?	¿Qué?
Regularmente	<ul style="list-style-type: none"> ➔ Limpie los cuerpos extraños de los orificios de aspiración y de la hélice. ➔ Gire la rueda de la hélice (con parada más larga) ➔ Apriete las uniones atornilladas.

➔ Después de terminar los trabajos de mantenimiento, hacer todos los arreglos necesarios para la puesta en marcha. Ver capítulo 6.1, página 32.

Debido a las distintas sustancias contenidas en el agua, de vez en cuando es necesario limpiar las piezas de acero inoxidable para evitar posibles daños por corrosión.

8.1 Garantía

La garantía cubre los equipos suministrados con todas las partes. Con excepción del deterioro/desgaste natural (DIN 3151/DIN EN 13306) de todos los componentes rotativos o dinámicamente cargados, incluidos los componentes electrónicos con carga de tensión.

La no observancia de las indicaciones de seguridad puede llevar a la pérdida de cualquier reclamo por daños y perjuicios.

8.1.1 Piezas de recambio relevantes para la seguridad

- Placas de aspiración
- Carcasa de las boquillas

8.2 Direcciones del servicio de asistencia

Encontrará las direcciones del servicio de asistencia y las direcciones de los servicios de atención al cliente en la página web www.speck-pumps.com.

9 Eliminación de desechos

- La bomba/unidad o las piezas sueltas deben ser eliminadas conforme a las normas al final de la vida útil. ¡La evacuación con la basura doméstica no está permitido!
- Desechar el material de embalaje, en cumplimiento de las prescripciones locales, con la basura doméstica.

10 Datos técnicos

Caudal [m³/h]	150-350
Absorción de potencia P ₁ [kW] 3~	3,60
Potencia generada P ₂ [kW] 3~	3,00
Cantidad de boquillas Ø 172 mm	1
Velocidad de descarga [m/s]	1,80-4,10
Boquilla que puede girar en todos los sentidos [grados]	± 5
Peso neto [kg]	51,50

10.1 Dibujo acotado

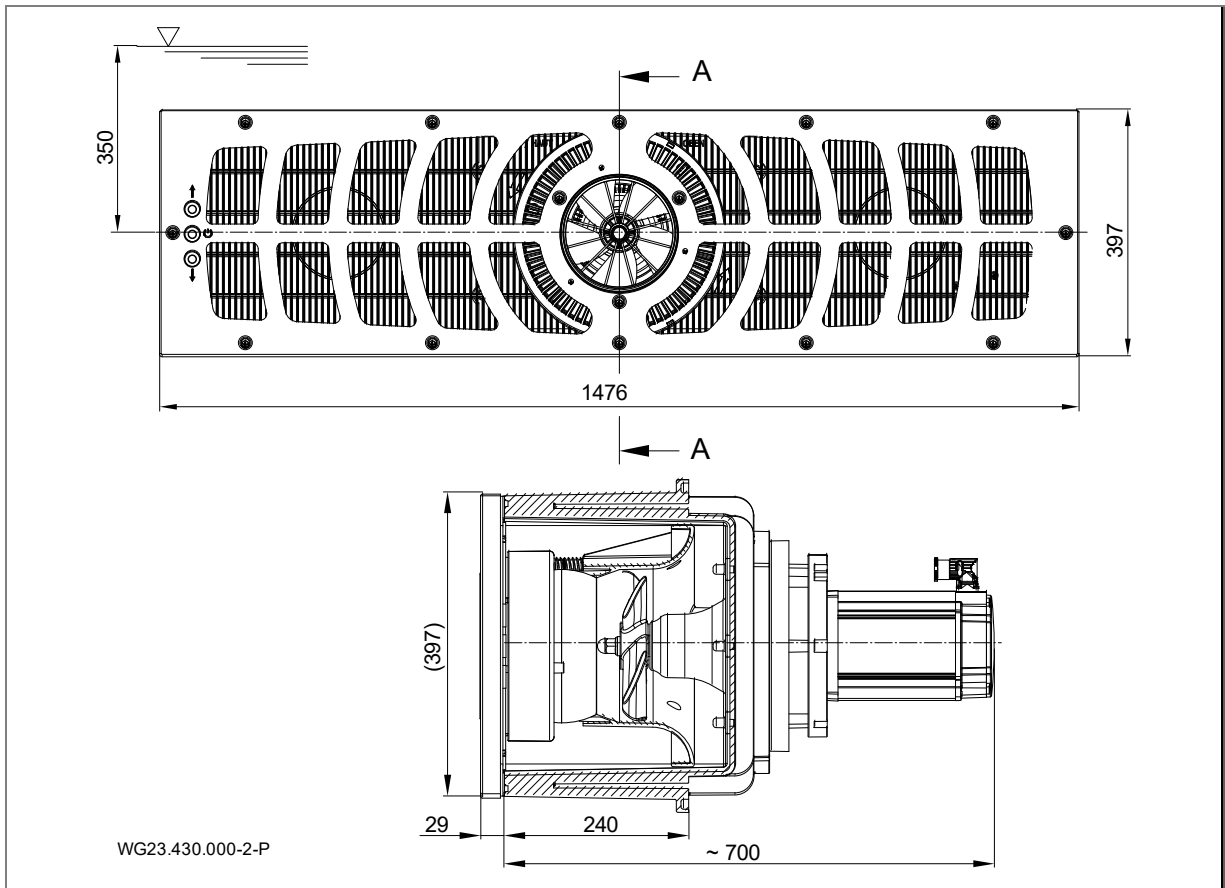


Fig. 26

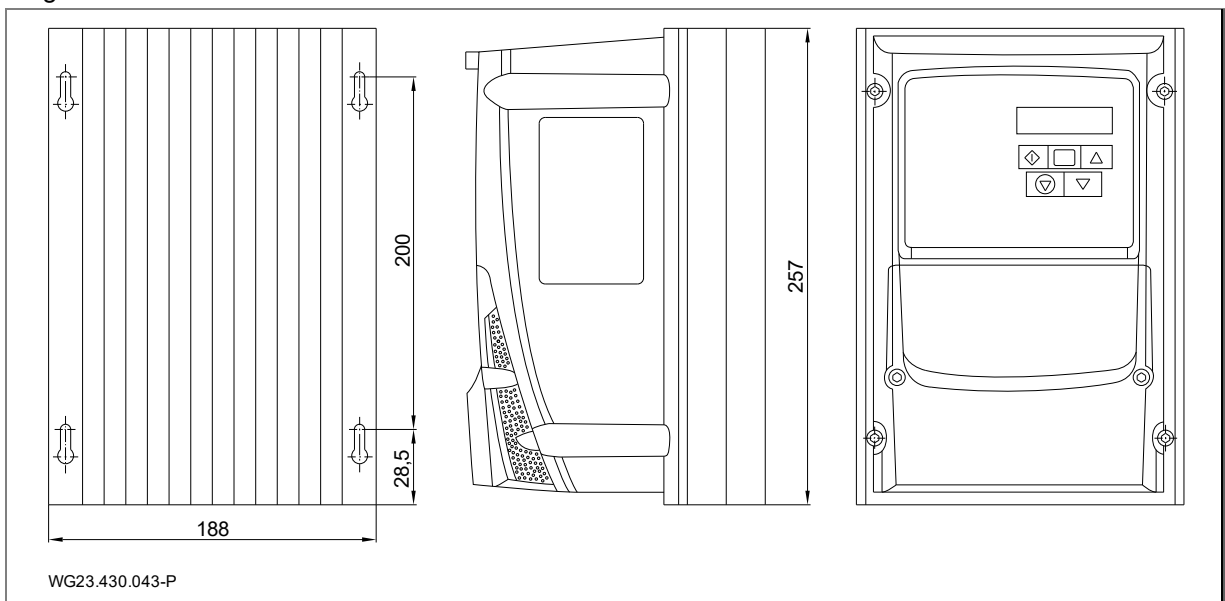
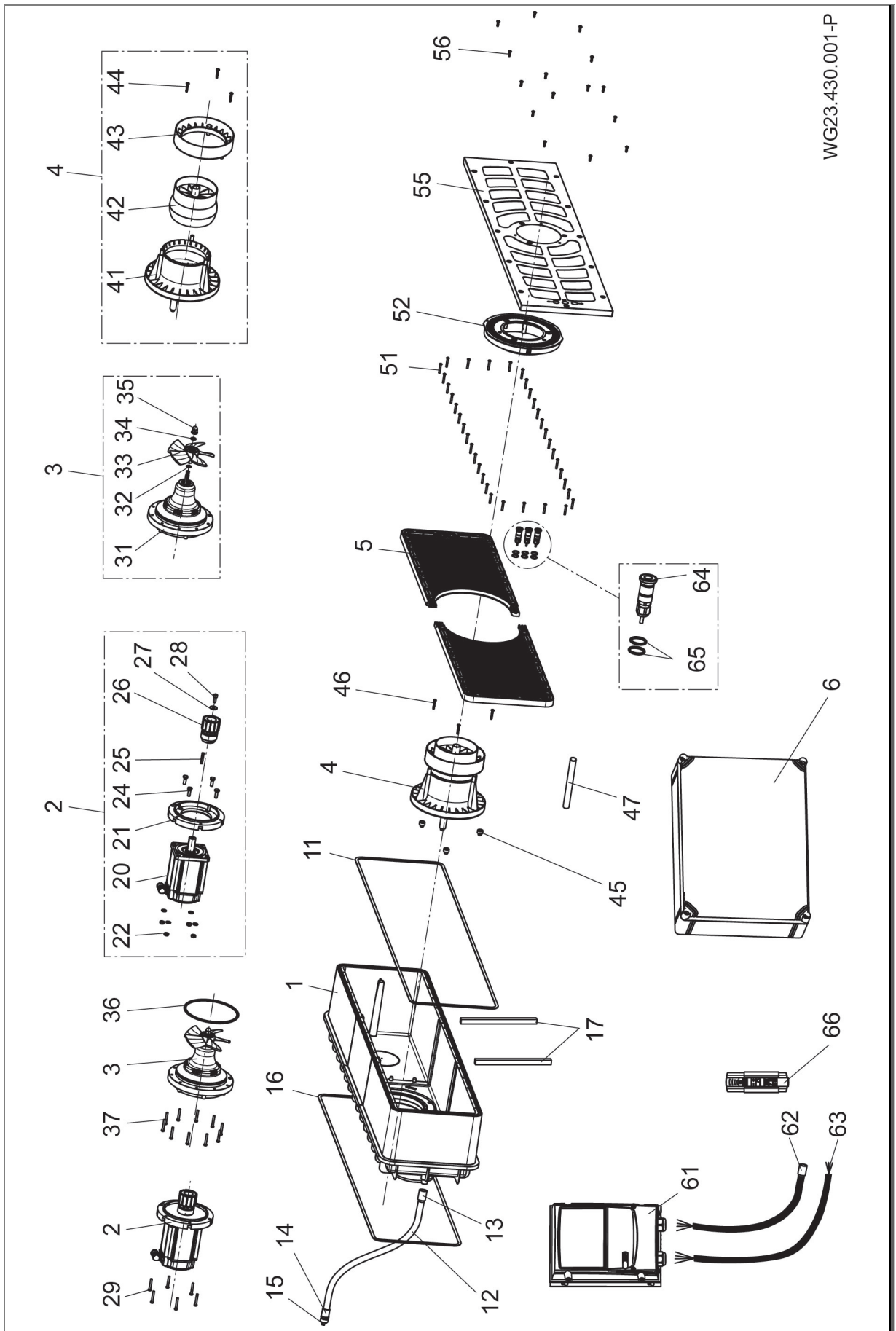


Fig. 27

10.2 Dibujo de despiece



WG23.430.001-P

Fig. 28

11 Índice

A

Almacenamiento 11

Averías 8, 34

Resumen 34

C

Conexión eléctrica 23

E

Eliminación de desechos 36

F

Funcionamiento 32

G

Garantía 35

H

Heladas 9

I

Instalación 12, 14

M

Mantenimiento 35

P

Personal técnico 12, 14, 23

Piezas de recambio 7

Puesta en servicio 32

Puesta fuera de servicio 32

T

Transporte 11

U

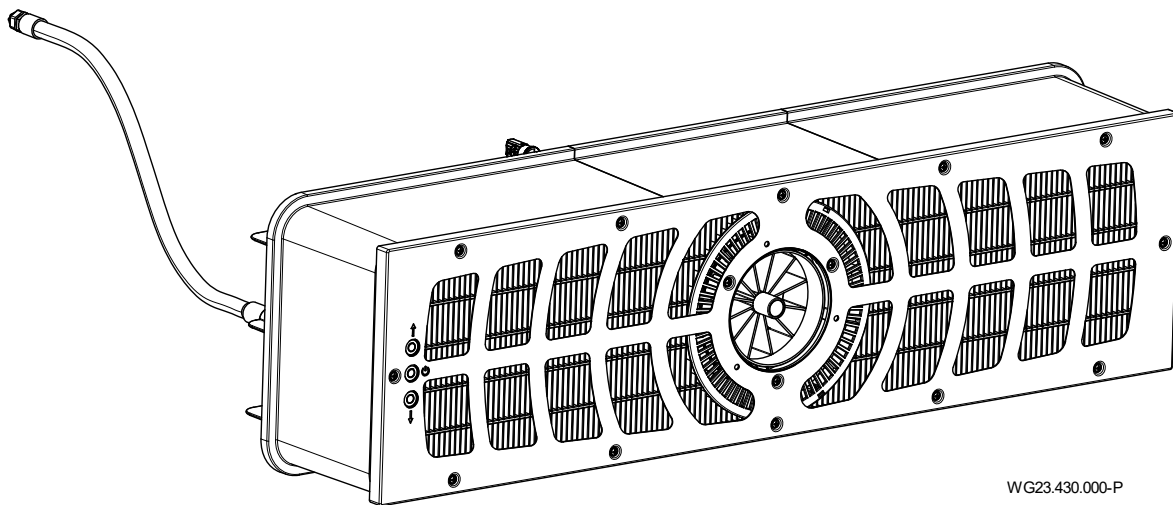
Utilización según prescripción 6



FI Alkuperäisen käyttöohjeen käännös

BADU[®]JET Turbo Pro

Asennus-vastavirtalaitteisto



WG23.430.000-P





BADU® on
SPECK Pumpen Verkaufsgesellschaft GmbH:n tavaramerkki

Hauptstraße 3
91233 Neunkirchen am Sand, Germany
Puhelin +49 9123 949-0
Faksi +49 9123 949-260
info@speck-pumps.com
www.speck-pumps.com

Kaikki oikeudet pidätetään.

Asiakirjan sisältöjä ei saa levittää, monistaa, muokata tai luovuttaa kolmansille osapuolille ilman SPECK Pumpen Verkaufsgesellschaft GmbH:n kirjallista suostumusta.

Tämä asiakirja, kuten muutkaan liitteenä olevat asiakirjat, eivät sisälly päivityspalveluun!

Oikeus teknisiin muutoksiin pidätetään!

UKCA: Comply Express Ltd, Unit C2 Coalport House, Stafford Park 1, Telford, TF3 3BD, UK

Sisällysluettelo

1	Tietoa asiakirjasta	5
1.1	Ohjeen käyttö.....	5
1.2	Kohderyhmä.....	5
1.3	Muut huomioon otettavat asiakirjat.....	5
1.3.1	Symbolit ja varoitukset.....	5
2	Turvallisuus	6
2.1	Määräystenmukainen käyttö.....	6
2.1.1	Mahdolliset käyttövirheet	6
2.2	Henkilöstön pätevyys.....	6
2.2.1	Sydämentahdistimet	6
2.3	Turvamääräykset	6
2.4	Suojalaitteet	6
2.5	Rakenteelliset muutokset ja varaosat.....	7
2.6	Kilvet	7
2.7	Muut vaarat	7
2.7.1	Putoavat osat	7
2.7.2	Pyörivät osat	7
2.7.3	Sähköenergia	7
2.7.4	Kuumat pinnat.....	7
2.7.5	Imeytymisvaara.....	7
2.7.6	Kehon tarttumiskohdat.....	7
2.7.7	Magneettivoimat.....	7
2.7.8	Magneetikenttä	7
2.7.9	Loukkaantumisvaara sisäänvirtaussuuttimessa	8
2.7.10	Hukkumisvaara	8
2.8	Häiriöt.....	8
2.8.1	Juuttunut käyttöyksikkö.....	8
2.9	Aineellisten vahinkojen välttäminen.....	8
2.9.1	Vuoto asennuskotelolla.....	8
2.9.2	Veden vuotaminen altaan reunan yli	8
2.9.3	Kuivakäynti.....	8
2.9.4	Ylikuumeneminen	8
2.9.5	Käyttölaitteen tukos.....	8
2.9.6	Turbiinin väärä pyörimissuunta.....	8
2.9.7	Jäätymisvaara.....	8
2.9.8	Veden lämpötila	9
2.9.9	Tuotteen turvallinen käyttö.....	9
2.9.10	Laitteiston likaantuminen	9
3	Kuvaus.....	10
3.1	Komponentit.....	10
3.2	Toiminta	10
4	Kuljetus ja välivarastointi	11
4.1	Kuljetus	11
4.2	Pakkaus	11
4.3	Varastointi	11
4.4	Palautuslähetys.....	11
5	Asennus	12
5.1	Asennuspaikka (ammattihenkilöstö).....	12
5.1.1	Asennuspaikka.....	12
5.1.2	Pumpun sijoitustilan viemäröinti	12
5.1.3	Tuuletus	12
5.1.4	Runkoäänen ja ilmamelun siirtyminen	12
5.1.5	Tilantarve	12
5.1.6	Kiinnityselementit.....	12

5.1.7	Ylijuoksureunalla varustetut uima-altaat	12
5.1.8	Taajuusmuuttajan asennusohjeet	13
5.2	Asennus (ammattihenkilöstö)	14
5.2.1	Asennusohje betonialtaat	14
5.2.2	Jaloteräs-/muovialtaiden asennusohje	17
5.2.3	Johtosuojaletku	19
5.2.4	Laitteistokuilu	19
5.2.5	Sähköinen ohjaus	19
5.3	Loppuasennus (ammattihenkilöstö)	19
5.3.1	Pietsopainikkeen asennus	20
5.3.2	Suutinyksikön asennus	20
5.3.3	Suojuksen asennus	21
5.3.4	Jaloterässuojuksen asennus	21
5.3.5	Käyttöyksikön asennus	21
5.3.6	Moottoriyksikön asennus	21
5.3.7	Liitântätulkan käyttömahdollisuus (takaseinä)	22
5.3.8	Asennusesimerkki	22
5.4	Sähköliitäntä (ammattihenkilöstö)	23
5.4.1	Vastavirtalaitteiston sähköliitäntä	23
5.4.2	KytKentäkotelon seinäasennus	24
5.4.3	Liitântäkaavio	24
5.4.4	Ohjausjohdon valmistelu	25
5.4.5	Ohjausjohdon kytkentäkaavio	25
5.4.6	Moottorijohdon valmistelu	26
5.4.7	KytKentäkaavio 3~ 400 V 50 Hz	27
5.4.8	KytKentäkaavio piirilevy on/off	28
5.4.9	KytKentäkaapin liitännät	28
5.4.10	Näytöt taajuusmuuttajassa	29
5.4.11	Segmenttinäyttö, vihreä ja oranssi LED, sulake	29
5.4.12	DIP-kytkimen asetukset	30
5.5	Purkaminen	30
6	Käyttöönotto/Käytöstä poisto	31
6.1	Käyttöönotto	31
6.1.1	Laitteiston kytkeminen päälle	31
6.2	Käyttö	31
6.2.1	KytKeminen päälle/pois	31
6.2.2	Määränsäätely	31
6.2.3	Pallosuutin	32
6.3	Käytöstäotto	32
6.3.1	Placa de circuito impreso	32
7	Häiriöt	33
7.1	Vianmääritys	33
8	Huolto/Kunnossapito	34
8.1	Takuu	34
8.1.1	Turvallisuuden kannalta tärkeät varaosat	34
8.2	Huolto-osoitteet	34
9	Hävittäminen	35
10	Tekniset tiedot	36
10.1	Mittapiirustus	36
10.2	Räjätyskuva	37
11	Hakemisto	38

1 Tietoa asiakirjasta

1.1 Ohjeen käyttö

Tämä ohje on osa pumppua/laitteistoa. Pumppu/laitteisto on valmistettu ja tarkastettu voimassa olevien teknisten määräysten mukaisesti. Sen epäasianmukaisesta käytöstä, riittämättömästä huollosta tai sille suoritettavista kielletyistä toimenpiteistä saattaa kuitenkin olla seurauksena loukkaantumis- tai hengenvaara samoin kuin esinevahinkoja.

- ➔ Lue käyttöohje huolellisesti ennen käyttöä.
- ➔ Säilytä käyttöohje koko tuotteen käyttöiän.
- ➔ Varmista, että käyttöohje on aina käyttö- ja huoltohenkilöstön käytettävissä.
- ➔ Luovuta käyttöohje tuotteen mukana jokaiselle pumpun uudelle omistajalle tai käyttäjälle.

1.2 Kohderyhmä

Tämä ohje on tarkoitettu niin ammattihenkilöstölle kuin myös loppukäyttäjälle. Ammattihenkilöstölle tarkoitetut kohdat ovat merkitty merkinnällä (ammattihenkilöstö), joka löytyy käyttöohjeen vastaavasta luvusta. Tieto koskee koko lukua. Kaikki muut luvut ovat yleisesti voimassa.

1.3 Muut huomioon otettavat asiakirjat

- Pakkausluettelo
- Taajuusmuuttajan tekniset asiakirjat

1.3.1 Symbolit ja varoitukset

Tässä käyttöohjeessa käytetään varoituksia, jotka varoittavat käyttäjiä henkilövammojen vaarasta.

- ➔ Lue varoitukset aina ja noudata niitä.

VAARA

Henkilöille aiheutuva vaara.

Noudattamatta jättämisestä on seurauksena kuolema tai vakavia vammoja.

VAROITUS

Henkilöille aiheutuva vaara.

Noudattamatta jättämisestä voi olla seurauksena kuolema tai vaikeita vammoja.

HUOMIO

Henkilöille aiheutuva vaara.

Noudattamatta jättämisestä voi olla seurauksena lieviä tai kohtalaisia vammoja.

HUOMAUTUS

Ohjeita, joilla vältetään aineelliset vahingot, sisäistetään tuotteen toiminta tai optimoidaan työnkulku.

Oikean käytön havainnollistamiseksi tärkeät tiedot ja tekniset ohjeet on korostettu.

Symboli	Merkitys
➔	Yksivaiheinen toimintakehotus.
1.	Monivaiheinen toimintaohje.
2.	➔ Huomioi vaiheiden järjestys.

2 Turvallisuus

2.1 Määräystenmukainen käyttö

Asennettavaksi uima-altaisiin houkuttimeksi, kuntoiluun, aaltoaltaaksi, uimiseen kääntymättä.

Määräystenmukaiseen käyttöön kuuluu seuraavien tietojen noudattaminen:

- Tämä ohje

Pumppua/laitteistoa saa käyttää ainoastaan tässä ohjeessa määritettyjen käyttörajojen puitteissa. Jos käytetään vettä, jonka suolapitoisuus on yli 0,66 g/l, on asiasta neuvoteltava valmistajan/toimittajien kanssa.

Laitteen kaupallinen käyttö on mahdollista.

Kaikenlainen muu tai tätä laajempi käyttö **ei** ole määräysten mukaista ja siitä on sovittava etukäteen valmistajan/tavarantoimittajan kanssa.

2.1.1 Mahdolliset käyttövirheet

- Laitteiston riittämätön kiinnitys ja tiivistys.
- Pumpun/laitteiston avaaminen tai kunnossapito henkilöstön toimesta, jolla ei ole asianmukaista pätevyyttä.
- Liian pitkä käyttö ylemmällä kierroslukualueella.

2.2 Henkilöstön pätevyys

Tätä laitetta voivat käyttää 8 vuotta täyttäneet **lapset** sekä henkilöt, joiden fyysiset, aistitoimintaan liittyvät tai henkiset kyvyt ovat puutteelliset tai joiden tietämys tai kokemus eivät ole riittävät, mikäli heitä valvotaan asianmukaisesti tai heille on opetettu laitteen turvallinen käyttö ja he ovat ymmärtäneet siihen liittyvät vaarat. **Lapset** eivät saa leikkiä laitteella. **Lapset** eivät saa puhdistaa laitetta tai suorittaa **käyttäjän vastuulla olevaa huoltoa** ilman valvontaa.

→ Varmista, että seuraavat työt jätetään koulutetun ammattihenkilöstön suoritettaviksi, jotka täyttävät seuraavat pätevyysvaatimukset:

- Mekaniikalle suoritettavat työt, esimerkiksi kuulualaakereiden tai liukurengastiivisteiden vaihto: pätevä mekaniikko.
- Sähkölaitteistolle suoritettavat työt: sähköasentaja.

→ Varmista, että seuraavat edellytykset täyttyvät:

- Henkilöstö, jolla ei vielä ole vaadittavaa pätevyyttä, saa asianmukaisen koulutuksen ennen kuin he saavat työskennellä laitteiston kanssa.
- Henkilöstön vastualueet, esimerkiksi laitteistolle, sähkölaitteille tai hydraulisille laitteille tehtäviä töitä koskien, on määritetty henkilöstön pätevyyden ja työn kuvauksen mukaisesti.
- Henkilöstö on lukenut tämän käyttöohjeen ja ymmärtänyt vaadittavat työvaiheet.

2.2.1 Sydämentahdistimet

Magneetit voivat häiritä sydämentahdistimien ja istutettujen defibrillaattorien toimintaa tai estää sen kokonaan.

- Magneettikenttä saattaa palauttaa sydämentahdistimen takaisin ”vakio-ohjelmatilaan”, jolloin seurauksena voi olla sydän- ja verisuoniongelmiä.
- Defibrillaattori ei mahdollisesti enää toimi tai se antaa vaarallisia sähköiskuja.

→ Näitä laitteita käyttävät henkilöt eivät saa pystyttää, huoltaa tai käyttää magneettipumppuja.

2.3 Turvamääräykset

Laitteiston käyttäjä on vastuussa kaikkien määräysten ja ohjeiden noudattamisesta.

→ Pumpun/laitteiston käytössä on noudatettava seuraavia määräyksiä:

- Tämä ohje
- Tuotteessa olevat varoitukset ja ohjeet
- Muut voimassa olevat asiakirjat
- Voimassa olevat kansalliset tapaturmantorjuntaohjeet
- Käyttäjän sisäiset työ-, käyttö- ja turvamääräykset

2.4 Suojalaitteet

Liikkuvien osien, esimerkiksi kytkimen ja/tai sähkömoottorin tuuletinpyörän, koskettamisesta voi olla seurauksena vaikeita vammoja.

→ Käytä pumppua/laitteistoa ainoastaan kosketussuojilla varustettuna.

2.5 Rakenteelliset muutokset ja varaosat

Pumppuun/laitteistoon tehtävät muutokset voivat heikentää sen käyttöturvallisuutta.

- Pumppuun/laitteistoon saa tehdä muutoksia ainoastaan, kun asiasta on sovittu valmistajan kanssa.
- Käytä ainoastaan alkuperäisiä tai valmistajan hyväksymiä varaosia ja tarvikkeita.

2.6 Kilvet

- Kaikki laitteen kilvet on pidettävä luettavassa kunnossa.

2.7 Muut vaarat

2.7.1 Putoavat osat

- Käytä ainoastaan soveltuvia ja teknisesti moitteettomassa kunnossa olevia nosto- ja kuormausvälineitä.
- Älä oleskele ilmassa roikkuvien kuormien alla.

2.7.2 Pyörivät osat

Suojaamattomat pyörivät osat aiheuttavat leikkaantumis- ja puristumisvaaran.

- Kaikki työt on suoritettava ainoastaan pumpun/laitteiston ollessa pysähdyksissä.
- Varmista ennen töiden aloittamista, että pumppu/laitteisto ei voi kytkeytyä uudelleen päälle.
- Kiinnitä välittömästi töiden päätyttyä kaikki suojalaitteet takaisin paikoilleen tai aktivoi ne.

2.7.3 Sähköenergia

Kosteaa ympäristö lisää sähköiskun vaaraa sähkölaitteistolle tehtävien töiden yhteydessä.

Myös suojamaajohtimen epäasianmukaisen asennuksen seurauksena voi olla sähköisku, joka johtuu esimerkiksi hapettumisesta tai kaapelirikosta.

- Noudata voimassa olevia sähköturvallisuusmääräyksiä.
- Uima-allas ja sen ympäristö on valmistettava standardin DIN VDE 0100-702 määräysten mukaisesti.
- Suorita seuraavat toimenpiteet ennen sähkölaitteistolle tehtäviä töitä:
 - Erotta laitteisto jännitteensyötöstä.
 - Kiinnitä varoituskilpi: „Ei saa kytkeä päälle! Laitteistolle tehdään töitä.”
 - Tarkasta jännitteettömyys.
- Tarkasta sähkölaitteiston asianmukainen kunto säännöllisesti.

2.7.4 Kuumat pinnat

Sähkömoottori voi saavuttaa jopa 80 °C:n lämpötilan. On olemassa palovammojen vaara.

- Älä koske moottoriin sen ollessa käynnissä.
- Anna moottorin jäähtyä ennen pumpulle/laitteistolle tehtäviä töitä.

2.7.5 Imeytymisvaara

Seuraavat vaarat saattavat johtaa hukkumiseen:

- Väärä ulosvirtaussuunta/pyörimissuunta. Katso luku 2.9.6 sivulla 8.
- Kehon tai kehonosien, vaatetuksen, korujen imeytyminen kohti laitetta tai sisään laitteeseen, tarttuminen tai kiinni jääminen
- Hiusten takertuminen laitteeseen
- **Älä koskaan** käytä laitteistoa ilman imusuojuksia.
- Käytä vartalonmyötäisiä uima-asuja.
- Käytä pidemmissä hiuksissa uimalakkia.
- Tarkasta ja puhdista imuaukot säännöllisesti.

2.7.6 Kehon tarttumiskohdat

Jos 25 mm - 110 mm:n aukkoja ei voida rakenteellisista syistä välttää, se on sallittua ainoastaan, kun putkiasentaja ilmoittaa asiakkaalle mahdollisesta vaarasta.

- Laitteiston käyttäjäryitykselle on ilmoitettava mahdollisesta tarttumiskohtien riskistä.

2.7.7 Magneettivoimat

Magneettivoimien aiheuttama loukkaantumisvaara moottoriyksikön ja käyttöyksikön asennuksessa/purkamisessa.

- Varo magneettivoimia laitteiston parissa työskennellessä.

2.7.8 Magneettikenttä

- Pidä magneetit loitolla kaikista laitteista ja esineistä, jotka voivat vahingoittua tai joiden arvo voi alentua voimakkaiden magneettikenttien vuoksi.

2.7.9 Loukkaantumisvaara sisäänvirtaussuuttimessa

Sisäänvirtaussuutin toimii suurella tilavuusvirtauksella. Tämä voi johtaa loukkaantumisiin silmissä tai muissa herkissä kehonosissa.

→ Vältä näiden kehonosien suoraa kosketusta sisäänvirtaussuuttimesta tulevaan vesisuihkuun.

2.7.10 Hukkumisvaara

Hukkumisvaara liian voimakkaassa virtauksessa riittämättömän uimataidon tai fyysisen kunnon omaavilla henkilöillä..

→ Sovita laitteiston teho uimareiden mukaan.

→ Valvo lapsia ja ruumiillisesti tai psyykkisesti rajoittuneita henkilöitä.

2.8 Häiriöt

→ Pysäytä laitteisto välittömästi ja kytke se pois päältä häiriöiden yhteydessä.

→ Kaikki häiriöt on korjautettava välittömästi.

2.8.1 Juuttunut käyttöyksikkö

Jos juuttunut käyttöyksikkö kytketään päälle useita kertoja peräkkäin, moottori voi vahingoittua. Huomaa seuraavat seikat:

→ Älä kytke laitteistoa päälle montaa kertaa peräkkäin.

→ Kierrä potkuria käsin.

→ Puhdista käyttöyksikkö.

2.9 Aineellisten vahinkojen välttäminen

2.9.1 Vuoto asennuskotelolla

ABS-liimausten kovettumisajan noudattamatta jättäminen voi johtaa vuotoihin ja tulvimiseen.

→ Noudata vähintään kahdentoista tunnin ABS-liimausten kovettumisaikaa.

→ Varusta riittävällä lattiaviemärillä.

→ Asenna laitteisto siten, että runko- ja ilmaäänien välittyminen jää mahdollisimman vähäiseksi. Noudata tähän liittyviä asiaankuuluvia määräyksiä.

→ Vuodon sattuessa laitteistoa ei saa käyttää ja se on irrotettava verkosta.

2.9.2 Veden vuotaminen altaan reunan yli

Jos vettä vuotaa altaan reunan yli, syynä voi olla seuraavaa:

• Altaan väärä mitoitus.

• Ylijuoksureunat ja tulvavesisäiliö liian pieniä.

2.9.3 Kuivakäynti

Kuivakäynti voi tuhota liukulaakerit ja muoviosat muutamassa sekunnissa.

→ Älä anna laitteiston käydä kuivana. Tämä koskee myös pyörimissuunnan tarkastamista.

→ Laitteiston käyttöönotto vain, jos vedentaso on 350 mm laitteiston keskiosan yläpuolella.

2.9.4 Ylikuumeneminen

Seuraavat tekijät voivat johtaa laitteiston ylikuumenemiseen:

• Vedenpinnan taso liian alhainen.

• Liian korkea ympäristön lämpötila.

• Imusuojuksen tukos kuitujen, vaatekappaleiden, hiusten, lehtien, kylpypyyhkeen jne. vuoksi.

→ Nosta vedenpinnan tasoa.

→ Suurinta sallittua ympäristön lämpötilaa, 40 °C, ei saa ylittää.

→ Vältä tukoksia tai poista olemassa olevat tukokset.

2.9.5 Käyttölaitteen tukos

Likahiukkaset voivat tukkia laitteiston. Tämä voi aiheuttaa kuivakäyntiä ja ylikuumenemistä.

→ Vältä kuitujen, vaatekappaleiden, hiusten, lehtien, kylpypyyhkeiden jne. aiheuttamia epäpuhtauksia.

2.9.6 Turbiinin väärä pyörimissuunta

Väärän pyörimissuunnan syitä:

• Johdotus ei kytkentäkaavion mukaista (esim. litsimerkintöjä ei huomioitu)

• Veden ulosvirtaussuuntaa suuttimessa ei ole tarkastettu.

→ Putkiasentajan on ehdottomasti tarkastettava ulosvirtaussuunta uivan esineen avulla.

2.9.7 Jäätymisvaara

On suositeltavaa purkaa käyttöyksikkö pakkaskauden ajaksi ja varastoida se kuivassa tilassa.

→ Tyhjennä laitteisto ja pakkaselle alttiina olevat putket hyvissä ajoin.

2.9.8 Veden lämpötila

Veden lämpötila ei saa olla yli 35 °C.

2.9.9 Tuotteen turvallinen käyttö

Tuotteen turvallista käyttöä ei voida taata seuraavissa tilanteissa:

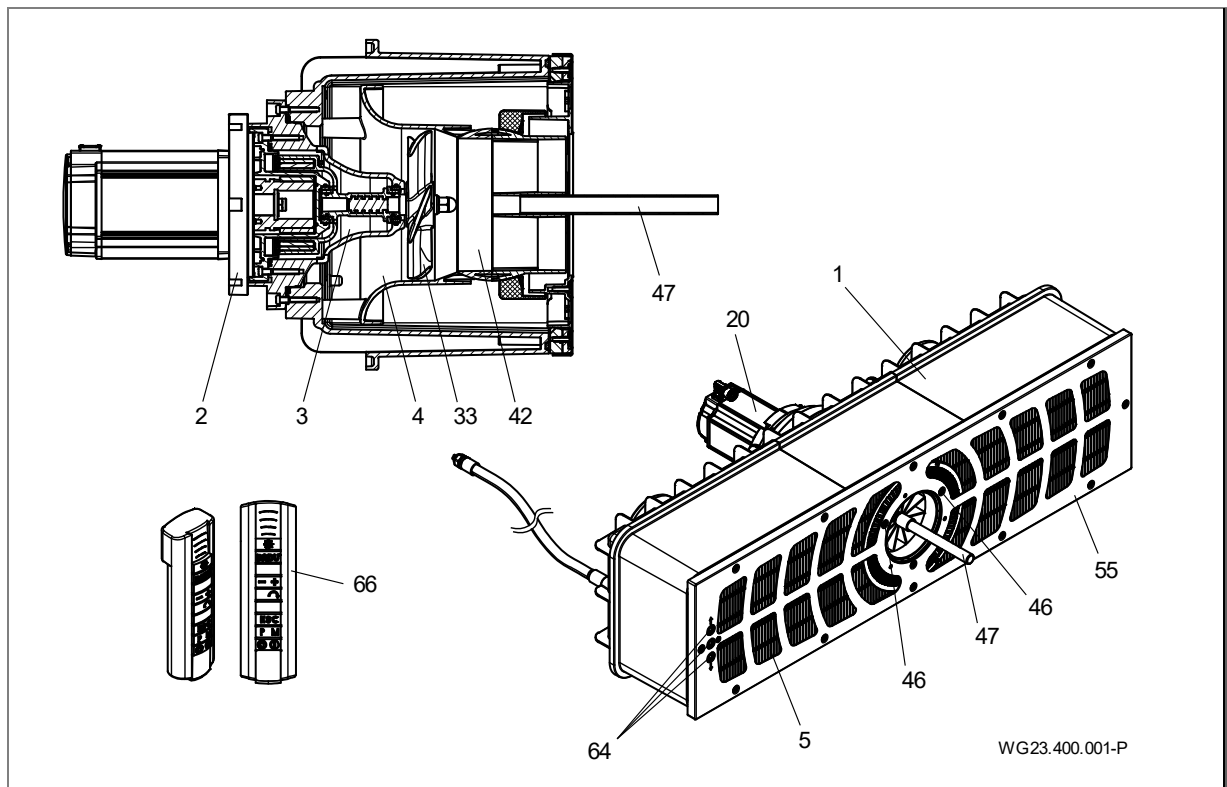
- Etusuojuksen ollessa tukossa.
- Käyttöyksikön ollessa juuttunut.
- Suojalaitteiden, esimerkiksi etusuojuksen, ollessa viallinen tai puuttuessa.
- Sähköasennuksen ollessa virheellinen.

2.9.10 Laitteiston likaantuminen

Varmista puhtas työskentelypaikka laitteiston parissa työskenneltäessä. Magneettikytkimen lähellä ei saa olla magnetoituvia metallihiukkasia.

3 Kuvaus

3.1 Komponentit



Kuva 1

1	Asennuskotelo	2/3	Käyttöyksikkö
4	Suutinyksikkö	5	Suojus
20	Moottori	33	Propellipyörä
42	Pallosuutin	46	Ruuvit
47	Asetusapu	55	Etusuojaus
64	Pietsopainike	66	Kaukosäädin

3.2 Toiminta

Laitteisto (1) on tarkoitettu asennettavaksi betonioltaisiin ja vakaisiin teräs- tai muovialtaisiin, joissa on sileä seinä asennusalueella.

Käyttö tapahtuu moottorilla (20), jonka tehoa voidaan säätää usealla tasolla taajuusmuuttajan avulla. Päälle- ja poiskytkentä sekä säätely tapahtuu pietsopainikkeella (64) etusuojuksessa (55) ja se voidaan säätää myös kaukosäätimellä (66).

Voima siirretään magneettikytketyn käyttöyksikön (2/3) avulla propellipyörään (33).

Vesi imetään suojuksen (5) ristikoissa suutinyksikön (4) kautta propellipyörään (33) ja kuljetetaan voimakkaalla tilavuusvirtauksella takaisin altaaseen.

Virtaussuuntaa voidaan säätää pallosuuttimella (42) säätöapua (47) käyttäen kääntyvästi 5° kaikkiin suuntiin. Näin luotu voimakas tilavuusvirta mahdollistaa uimareille henkilökohtaisesti räätälöidyn uintikokemuksen.

4 Kuljetus ja välivarastointi

4.1 Kuljetus

- Tarkasta tuote heti, kun toimitus saapuu:
 - Tarkasta, onko pakkauksessa kuljetusvaurioita.
 - Määrittele vauriot, ota niistä kuvat ja käänny jälleenmyyjän puoleen.

4.2 Pakkaus

Ota osittain esiasennettu laitteisto pakkauksesta. Irrota kulloinkin esiasennetut osat avaamalla kierteittävät ruuvit ja varastoi ne kuivaan paikkaan.

4.3 Varastointi

HUOMAUTUS

Kosteassa ilmassa ja vaihtelevissa lämpötiloissa varastointi voi aiheuttaa korroosiota! Kondenssivesi voi vaurioittaa käämityksiä ja metalliosia.

- Varastoi käyttöyksikkö kuivaan ympäristöön, jossa lämpötila on mahdollisimman vakaa.

HUOMAUTUS

Yksittäisten osien vaurioituminen tai häviäminen!

- Avaa alkuperäispakkaus vasta juuri ennen asennusta tai säilytä yksittäisiä osia asennukseen asti alkuperäispakkauksessaan.

4.4 Palautuslähetys

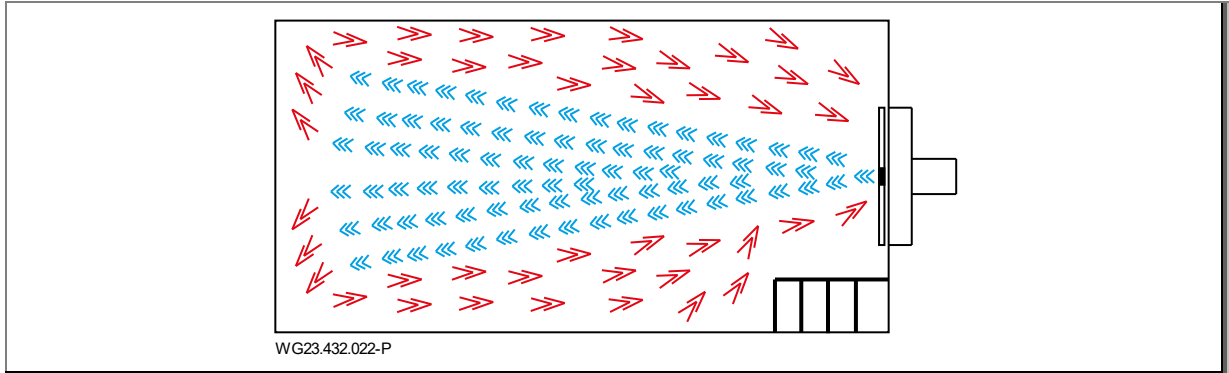
- Tyhjennä käyttöyksikkö kokonaan.
- Puhdista käyttöyksikkö.
- Pakkaa käyttöyksikkö laatikkoon ja lähetä se alan liikkeeseen tai valmistajalle.

5 Asennus

5.1 Asennuspaikka (ammattihenkilöstö)

5.1.1 Asennuspaikka

- Laitteiston asennus tapahtuu yleensä altaan kapealle sivulle altaan suositellun vähimmäiskoon ollessa 3,5 x 6 m.
- Asennus pyöreään tai soikeaan altaaseen ei ole mahdollista.
- Laitteiston tilavuusvirtauksen kautta altaaseen voi muodostua kierto. Sen vuoksi tilavuusvirtauksessa ja paluuvirtauksessa voi esiintyä päällekkäisyyttä, joka on havaittavissa näennäisen virtauskatkoksen kautta. Sitä voi esiintyä ennen kaikkea silloin, kun on asennettu erityisiä allasmuotoja tai esimerkiksi portaita. Tähän saakka sitä on yleensä esiintynyt vain hyvin harvoin eikä kyseessä ole vika. Virtausta altaassa voidaan parantaa helpoiten suutinta säätämällä.



Kuva 2

5.1.2 Pumpun sijoitustilan viemäröinti

- Viemäröinti on välttämätön ja se mitoitetaan seuraavien tekijöiden perusteella:
- Uima-altaan koko.
 - Pumpun virtaus.

5.1.3 Tuuletus

- Riittävästä ilmanvaihdosta on huolehdittava. Tuuletuksen on varmistettava seuraavien seikkojen täytyminen:
- Kondenssiveden välttäminen.
 - Moottorin vähimmäisetäisyys seinästä: väh. 300 mm.
 - Moottorin ja muiden laitteistonosien jäähtytys, esimerkiksi kytkentäkaappien ja ohjauslaitteiden, jäähtytys.
 - Ympäristön lämpötila korkeintaan 40 °C.

5.1.4 Runkoäänien ja ilmamelun siirtyminen

- Huomioi rakennusten melusuojusta annetut määräykset, esimerkiksi normi DIN 4109.
- Pystytä laitteisto niin, että runkoäänien ja ilmamelun siirtyminen vähenee. Käytä värähtelyä vaimentavia materiaaleja, kuten esim. vaimennusmattoja.
- Ilmäänipäästön tieto annetaan standardin EN ISO 20361 mukaisesti.

5.1.5 Tilantarve

Mitoita tilantarve niin, että moottori- ja käyttöyksikkö voidaan purkaa kotelon taustapuolelta käsin.

5.1.6 Kiinnityselementit

Kiinnitä laitteistonosat ruuveilla.

5.1.7 Ylijuoksureunalla varustetut uima-altaat

- Ylijuoksureunalla varustettua uima-allasta suunniteltaessa on varmistettava ylijuoksureunan, putkiston ja turvavesisäiliön riittävä mitoitus.

5.1.8 Taajuusmuuttajan asennusohjeet

HUOMAUTUS

Taajuusmuuttajan asennus tulee antaa vain sähköalan ammattilaisen tehtäväksi.

- Täydelliset tiedot taajuusmuuttajasta löytyvät mukana tulevasta alkuperäisestä käyttöohjeesta.
- Muuttajan saa asentaa vain pystysuoraan.
- Asennuksen tulee tapahtua soveltuvalla tasaisella ja vaikeasti syttyvälle pinnalle.
- Älä koskaan varastoi palavia materiaaleja muuttajan lähellä.
- Asennuspaikan on oltava vapaa värähtelyistä.
- Älä koskaan asenna muuttajaa alueille, joilla esiintyy liiallista kosteutta, ilmassa olevia aggressiivisia kemikaaleja tai potentiaalisesti vaarallisia pölyhiukkasia.
- Älä asenna muuttajaa runsaasti säteilevien lämpölähteiden lähelle.
- Suojaa suoralta auringonsäteilyltä. Asenna tarvittaessa aurinkosuoja.
- Asennuspaikalla ei saa esiintyä jäätymisvaaraa.
- Muuttajan läpi kulkevaa ilmavirtausta ei saa rajoittaa. Muuttajan lämpö on johdettava pois luonnollisella tavalla.
- Ympäristönpaineen ja lämpötilan vaihdellessa suuresti on läpivientilevyyden asennettava soveltuva paineentasausventtiili.
- Jos kytkentäkapissa tulee käyttää EMC-suodatinta, asiakkaan on poistettava ruuvi taajuusmuuttajasta.



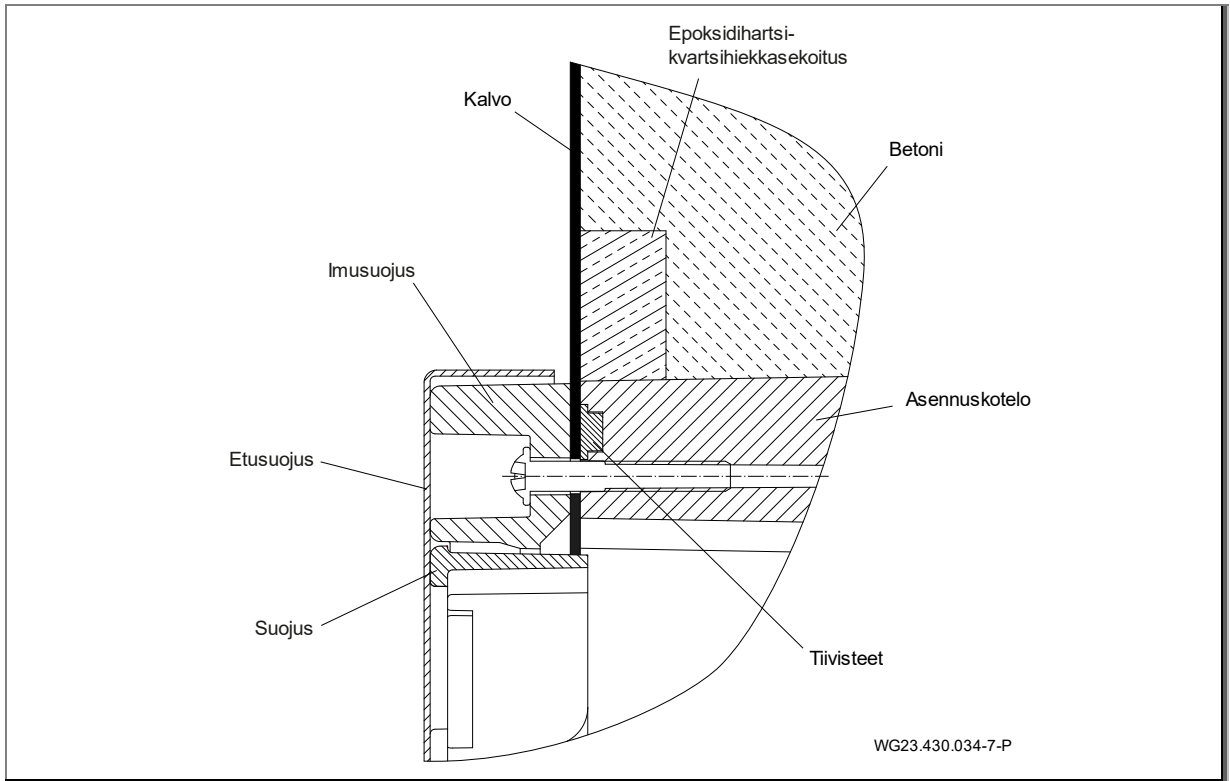
HUOMAUTUS

Jos muuttaja on varastoitu 2 vuotta pidempään, on välipiirikondensaattorit reformoitava uudelleen ennen uutta käyttöä. Katso tästä valmistajan dokumentaatio.

5.2 Asennus (ammattihenkilöstö)

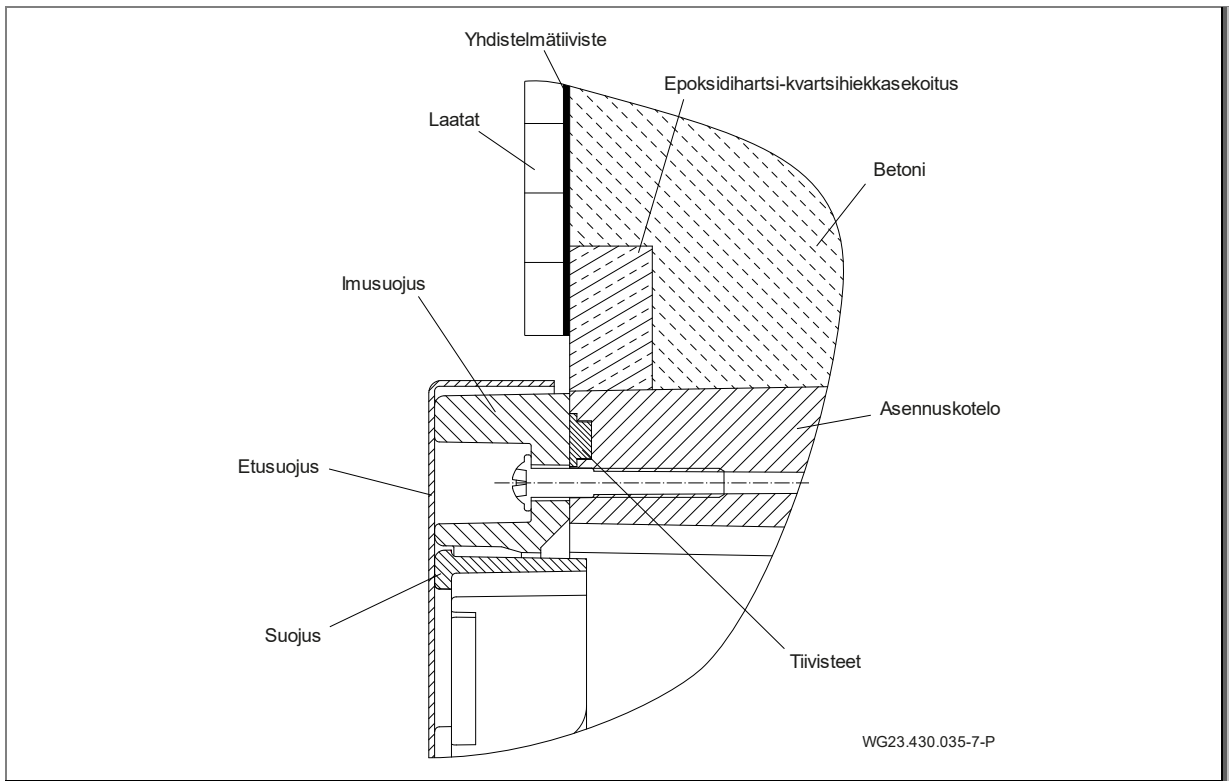
5.2.1 Asennusohje betonialtaat

Kalvolla vuorattu betoniallas



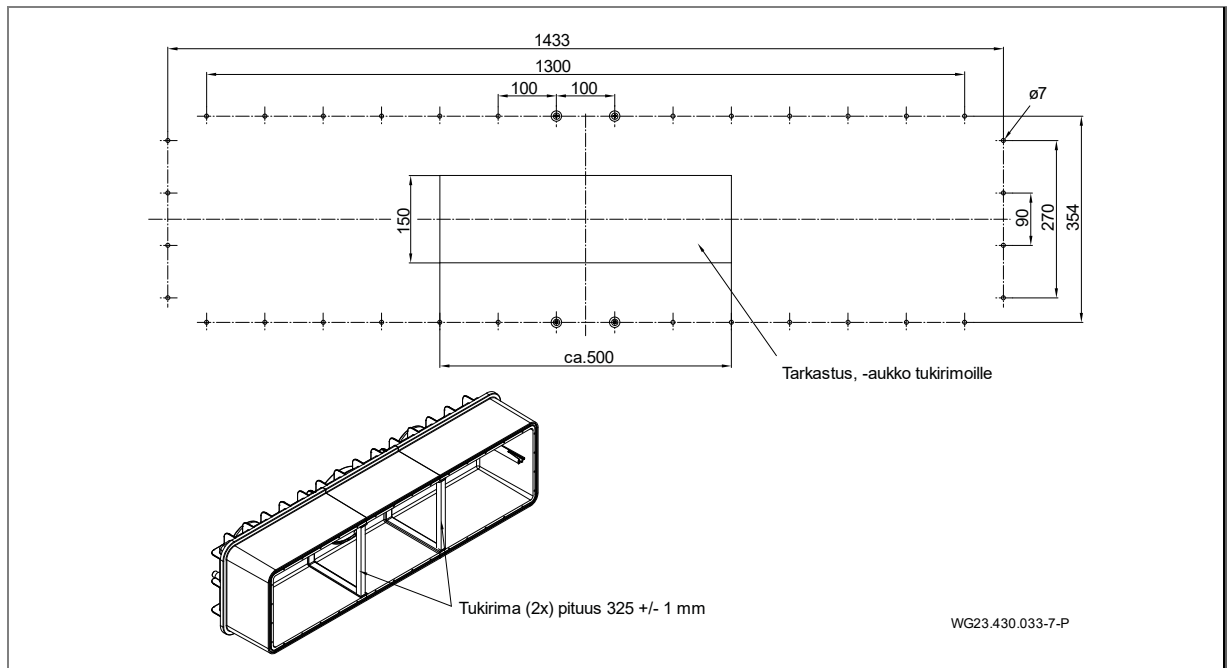
Kuva 3

Laatoitettu betoniallas



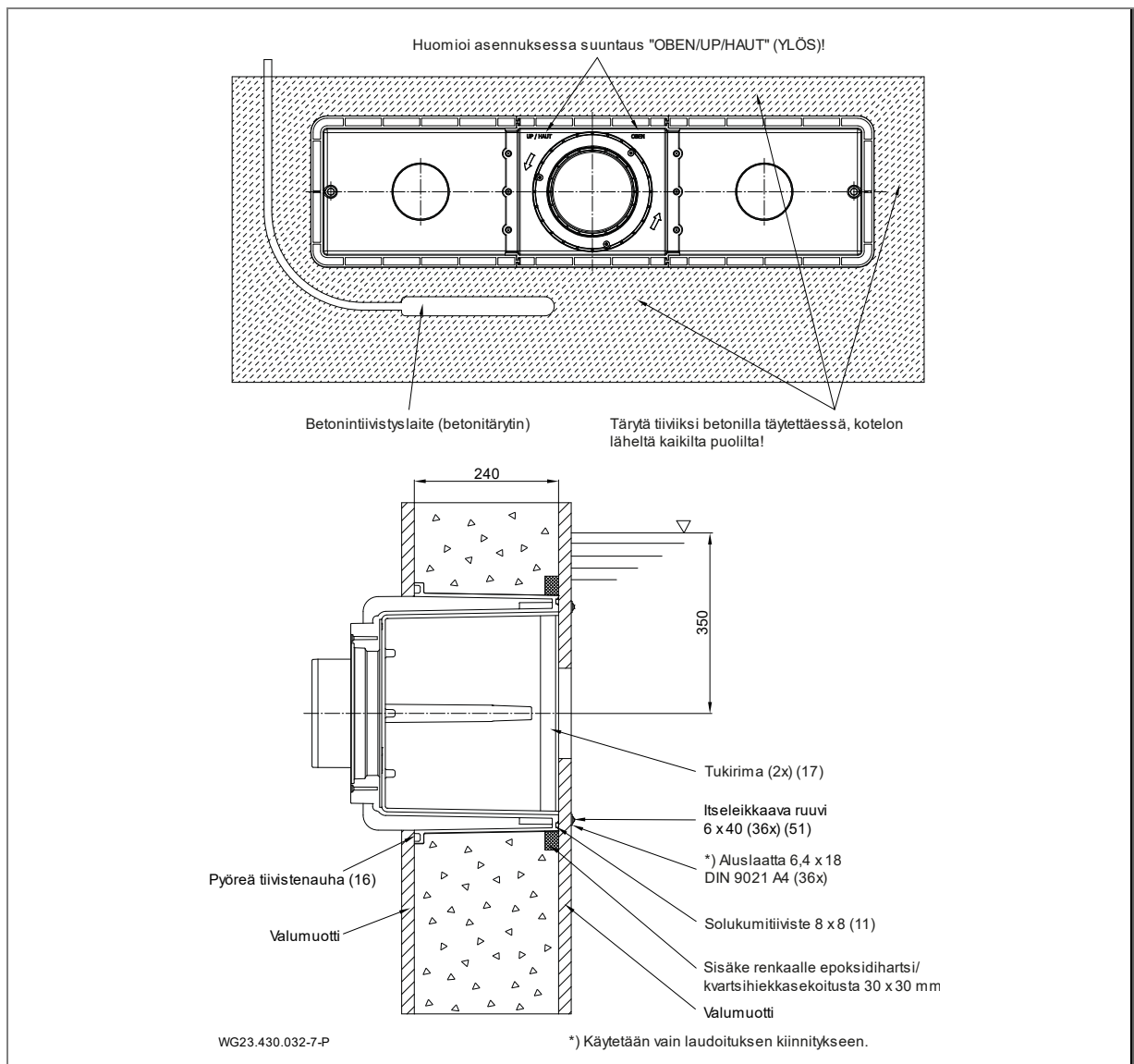
Kuva 4

Asennusaukko betonialtaille/valumuotille



Kuva 5

Asennus betonialtaan muottiin



Kuva 6

Asennuskotelon asennus betoni- ja kaakeloituun altaaseen

HUOMAUTUS

Betoniseinän tiivistykseen suosittelemme luomaan kiertävän renkaan epoksidihartsista/kvartsihiekestä kotelon (1) altaanpuoleiseen ulkoseinämään. Katso "Kuva 8" sivulla 17

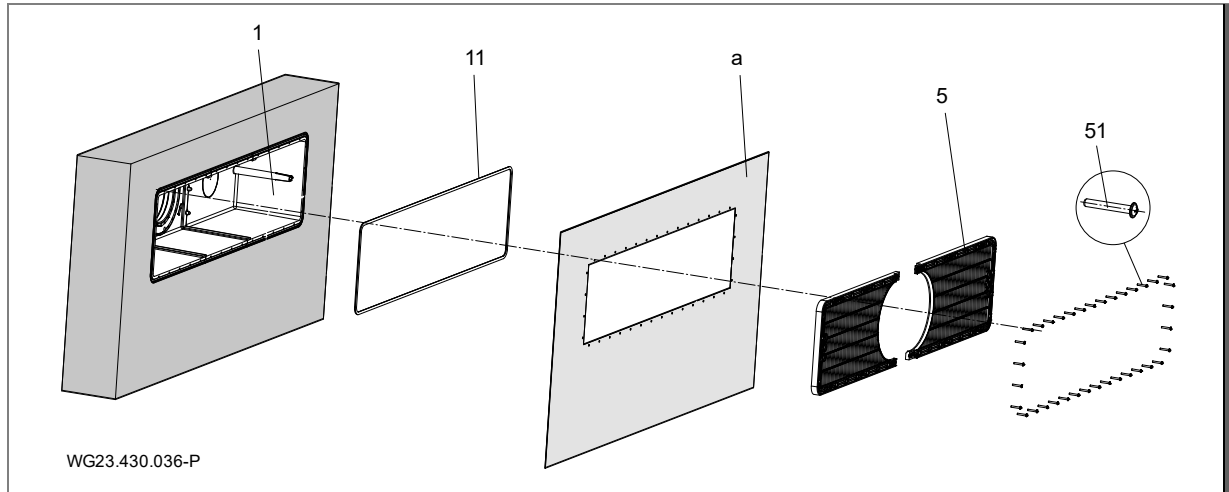
→ Kiinnitä ennen laudoitusmuottien asennusta koteloon betoninkestävä sisäke 30 x 30 mm.

1. Asennussyvyys: Asennuskotelon (1) keskiosa tulisi kiinnittää 35 cm vedentason alapuolelle.
 2. Tee kiinnitysreiat porausmallin mukaisesti laudoitukseen.
 3. Kiinnitä tukirimat (17) kotelon sisäpuolen päällekkäisyyksien väliin.
 4. Paina solukumitiiviste (11) vetämättä kotelon (1) uraa pitkin paikoilleen käsin. Kiinnitä tipalla pikaliimaa pohjapuolelta.
 5. Aseta tiivistenyöri (16) kotelon uraan.
 6. Kohdista asennuskotelo (1) merkinnän "OBEN/UP/HAUT" (YLÖS) mukaisesti ja kiinnitä se kierteillä ruuveilla (51) laudoitusmuottiin.
- Suorakulmainen reikä laudoituksessa on valinnainen. Se on tarkoitettu tarkastukseen mahdollisen oikean paikoillaanolon suhteen tai myös tukirimojen jälkikäteiseen asennukseen.
- Varmista betonivalussa, että betoni täytetään alhaalta ylöspäin ja tärytetään useaan kertaan kaikilta puolilta täryttimellä sekä raudoitetaan.
7. Kun betoni on kovettunut, sisäke tulee poistaa siististi ja muurata tasoihin epoksidihartsii/kvartsihiekkaseoksella etupuolen kanssa.
 8. Ruuvaa imusuoja altaan sisäpuolelta 36 kierteillä ruuvilla (51) kotelon (1) kanssa altaan seinämään 6 Nm:n vääntömomentilla.

HUOMAUTUS

- Huomioi betonin kovettumisaika!
- Tiivistys tulisi suorittaa uimahallinormin DIN 18535 mukaisesti yhdistelmätiivistyksenä.

Asennuskaavio muovivuorattuun betonialtaaseen asennusta varten (a)



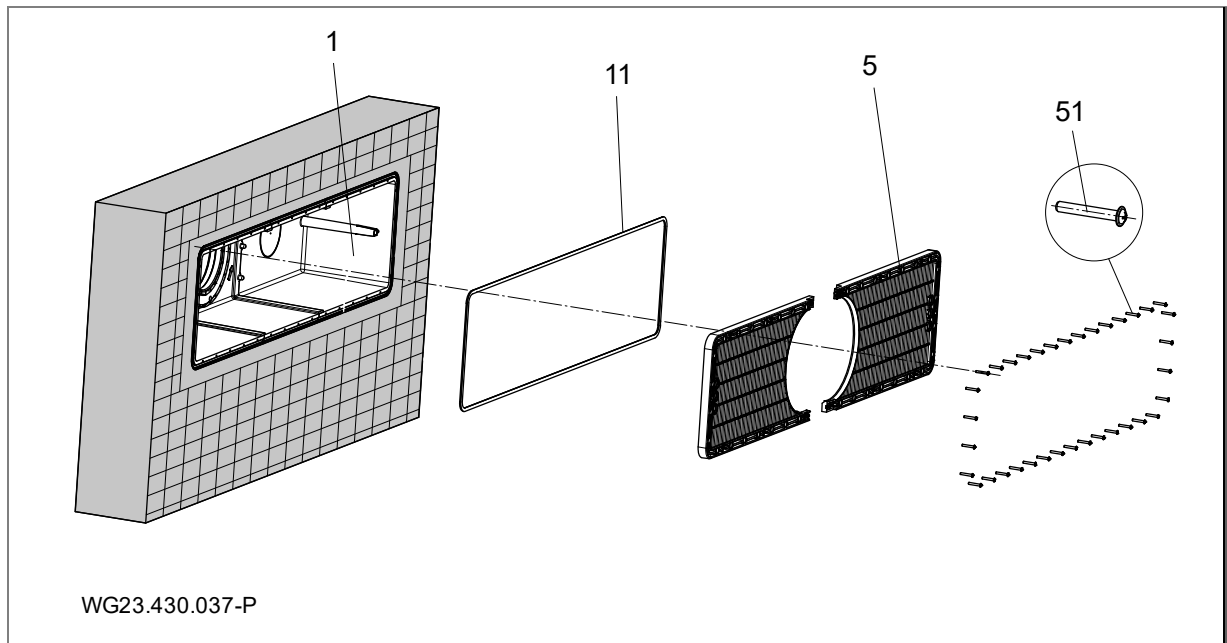
Kuva 7

HUOMAUTUS

Ohje muovilla varustetuille betonialtaalle

- Kalvo (a) puristetaan suojuksen (5) läpi asennuskoteloon (1) solumuovitiiviste (11) ollessa asennettuna.
- Muovilla varustetuille uima-altaalle suositellaan suorakulmisen aukon pienentämistä joka puolelta etäisyyden suurentamiseksi reikään nähden.
- Ylimenevä muovi voidaan liimata kotelon sisäpuolelle.

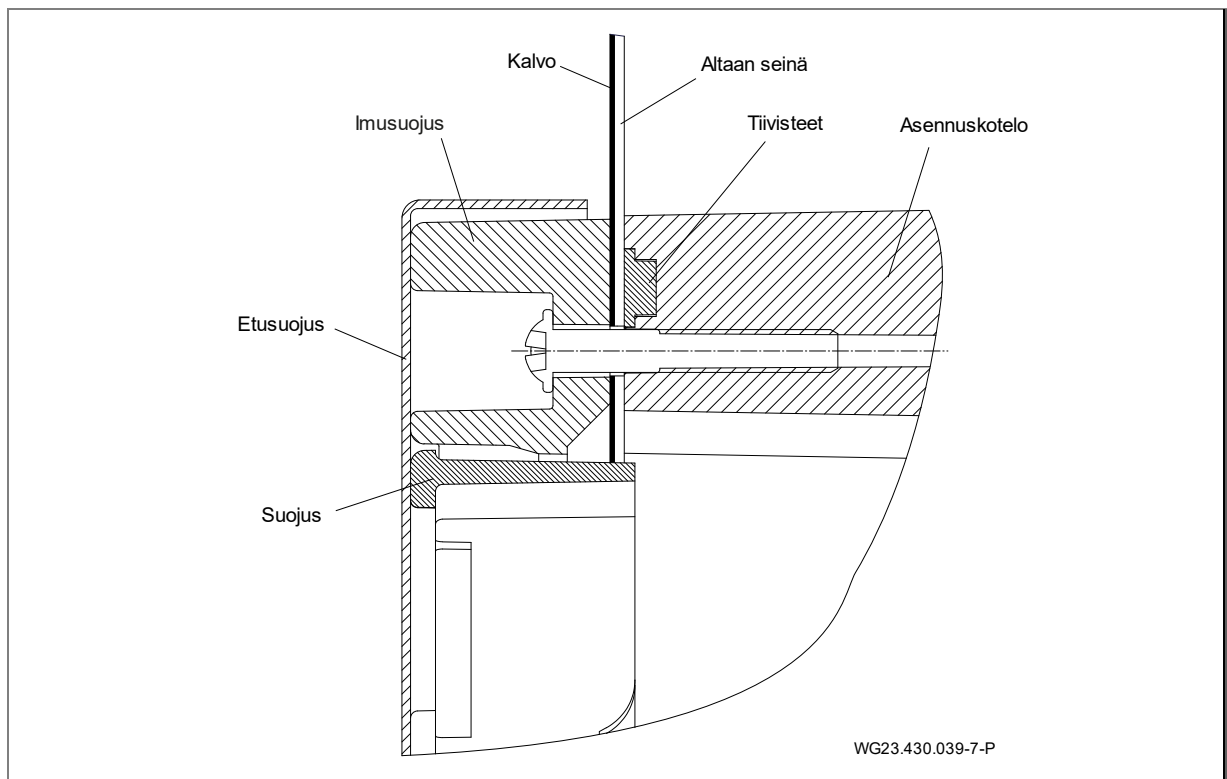
Asennuskaavio laatoitettuun betonialtaaseen asennusta varten



Kuva 8

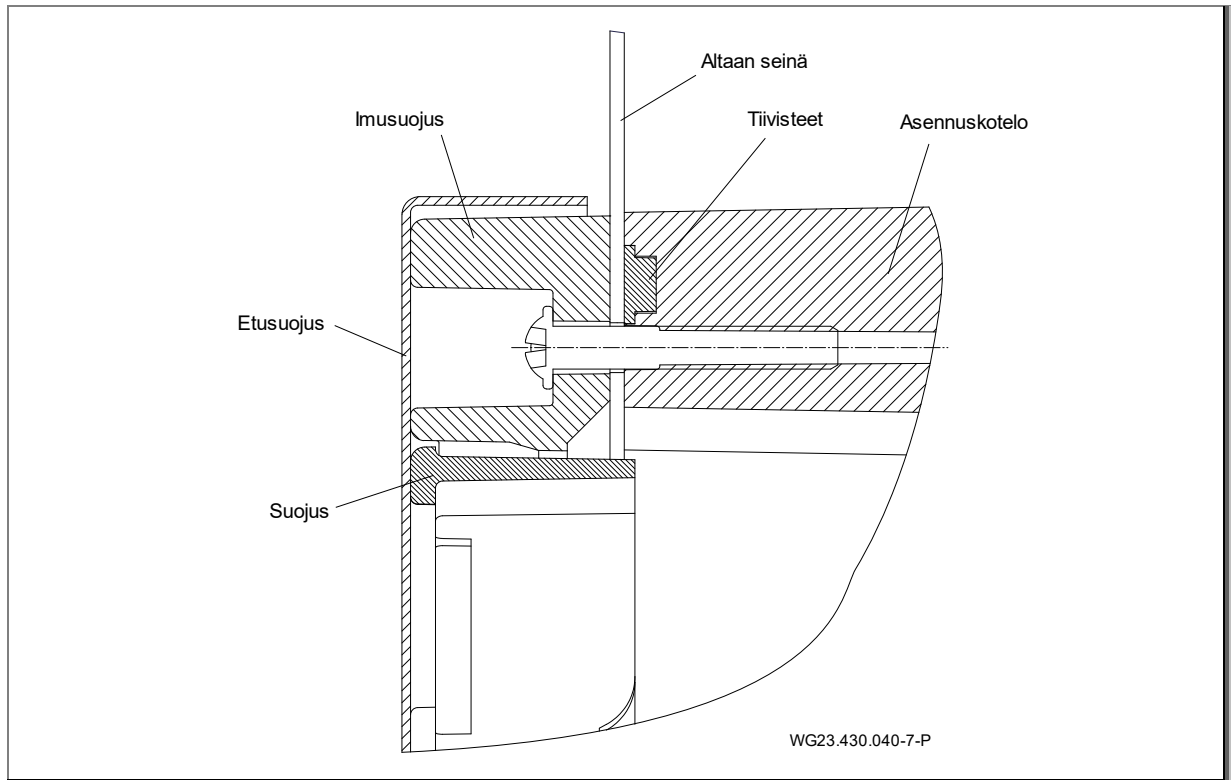
HUOMAUTUS**Ohje laatoitettua betoniallasta varten**

- ➔ Betonin kovettumisen jälkeen voidaan suojuksen ympärys laatoittaa n. 1 cm:n etäisyydelle.
- ➔ Tiivistys tulee suorittaa uimahallinormin DIN 18535 mukaisesti yhdistelmätiivistyksenä.

5.2.2 Jaloteräs-/muovialtaiden asennusohje**Kalvoallas**

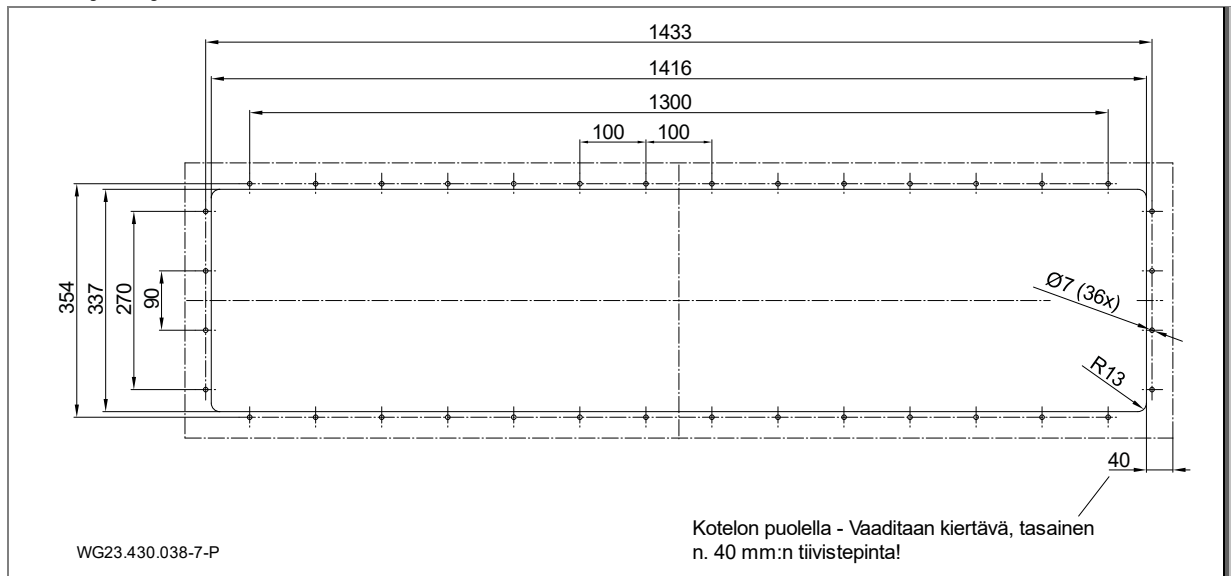
Kuva 9

Jaloteräs-/muovialtaat



Kuva 10

Allasrajaus jaloteräs-/muovialtaille



Kuva 11

Asennuskotelon asentaminen jaloteräs- tai muovialtasiin (b)

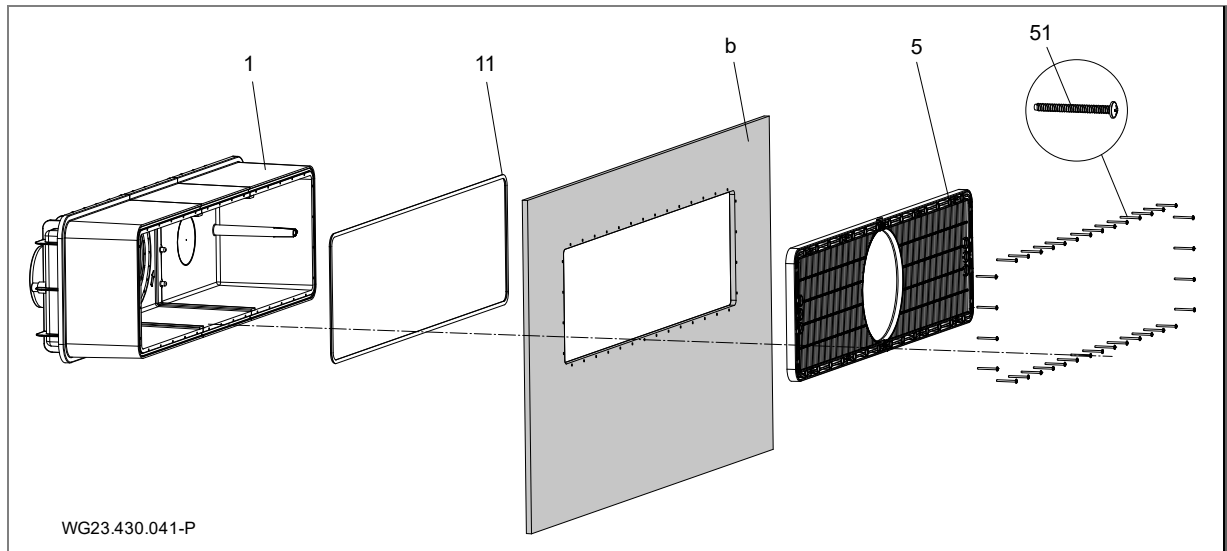
1. Asennussyvyys: Asennuskotelon (1) keskiosa tulisi kiinnittää 35 cm vedentason alapuolelle.
2. Tee kiinnitysreiät ja leikkaus porausmallin mukaisesti altaan seinään.

HUOMAUTUS

Muovilla varustetuille uima-altaille suositellaan suorakulmaisen aukon pienentämistä joka puolelta etäisyyden suurentamiseksi reikään nähden. Ylimenevä muovi voidaan liimata kotelon sisäpuolelle.

3. Kiinnitä tukirimat (17) kotelon sisäpuolen päällekkäisyyksien väliin.
4. Paina solukumitiiviste (11) vetämättä kotelon (1) uraa pitkin paikoilleen käsin. Kiinnitä tipalla pikaliimaa pohjapuolelta.
5. Kohdista asennuskotelo (1) merkinnällä "OBEN/UP/HAUT" (YLÖS) ulkoseinän reikiin.
6. Ruuvaa imusuojus (5) altaan sisäpuolelta 36 kierteittävällä ruuvilla (51) yhdessä kotelon (1) kanssa altaan seinämään 6 Nm:n vääntömomentilla.

Asennuskaavio muovi-/teräs- tai kovamuovialtaisiin asennusta varten



Kuva 12

5.2.3 Johtosuojaletku

1. Rasvaa muovikotelon (1) liitännätulkat (d, Katso "Kuva 16" sivulla 21) ja johtosuojaletkun (12) liitosholkit PVC-U/ABS-puhdistusaineella.
2. Sivele molemmat puolet PVC-U/ABS-liimalla ja työnnä tai liimaa lopuksi yhteen.

5.2.4 Laitteistokuilu

Laitteisto on sijoitettava kuiluun, joka rajoittuu altaan reunaan. Pystytystilassa on oltava moitteeton ilmanvaihto ja ilmanpoisto sekä riittävä lattiaviemäri. Taajuusmuuttajalle ja kytkentäkaapille sekä johtosuojaletkulle on oltava kiinnitysmahdollisuus (mahdollisuuksien mukaan vedenpinnan yläpuolella). Kuilussa on oltava olemassa liitäntä potentiaalintasausta varten. Katso "Kuva 17" sivulla 22.

Moottorin ja käyttöyksikön asennusta ja purkamista varten on oltava riittävästi tilaa.

5.2.5 Sähköinen ohjaus

Vastavirtalaitteiston kytkentäkotelo on asetettava kuivaan tilaan. Tulojohtojen ja laitteiston liittäminen on suoritettava oheisen kytkentäkaavion mukaisesti. Voimassa olevia määräyksiä (VDE) on noudatettava. Vikavirtasuojakytkimen on oltava ehdottomasti tyyppiä "B".

Käyttöönotto vain suljetulla kytkentäkotelolla ja suljetulla taajuusmuuttajalla!

On käytettävä mukana tulevia johtoja. Yksityiskohdat johdoista löytyvät erityisestä yleiskuvakaaviosta luvusta 5.4.

5.3 Loppuasennus (ammattihenkilöstö)

⚠ VAROITUS

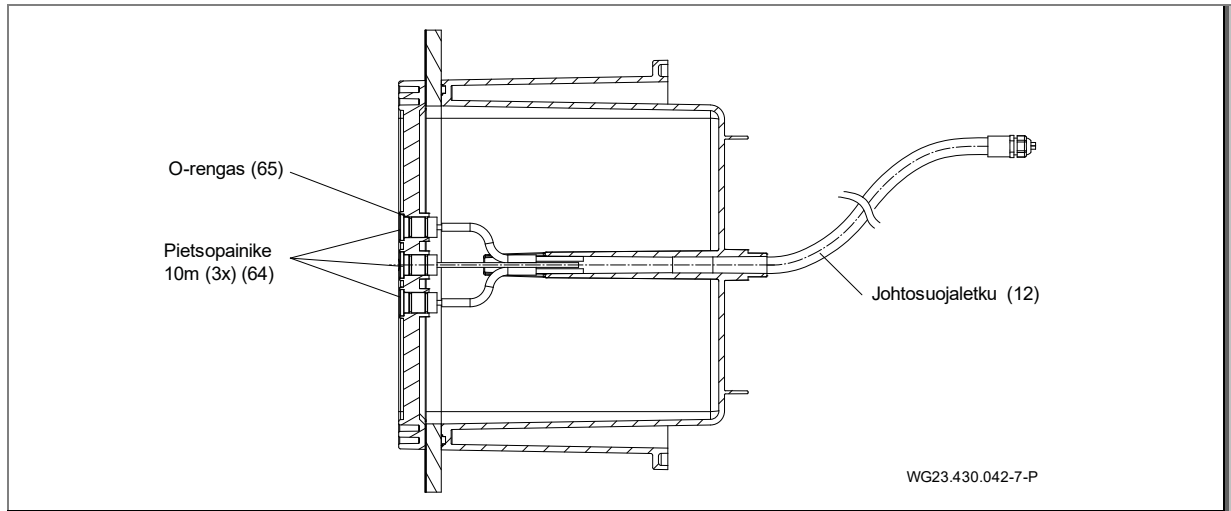
Asentamattomista suojusosista johtuvan imeytymisen/imuvaikutuksen aiheuttama loukkaantumisvaara!

➔ Asenna ehdottomasti kaikki suojuksen osat.

Vahingoissa, joiden syynä on kiellon rikkominen tai virheellinen asennus, raukeavat kaikki oikeuden takuuseen ja vahingonkorvauksiin!

5.3.1 Pietsopainikkeen asennus

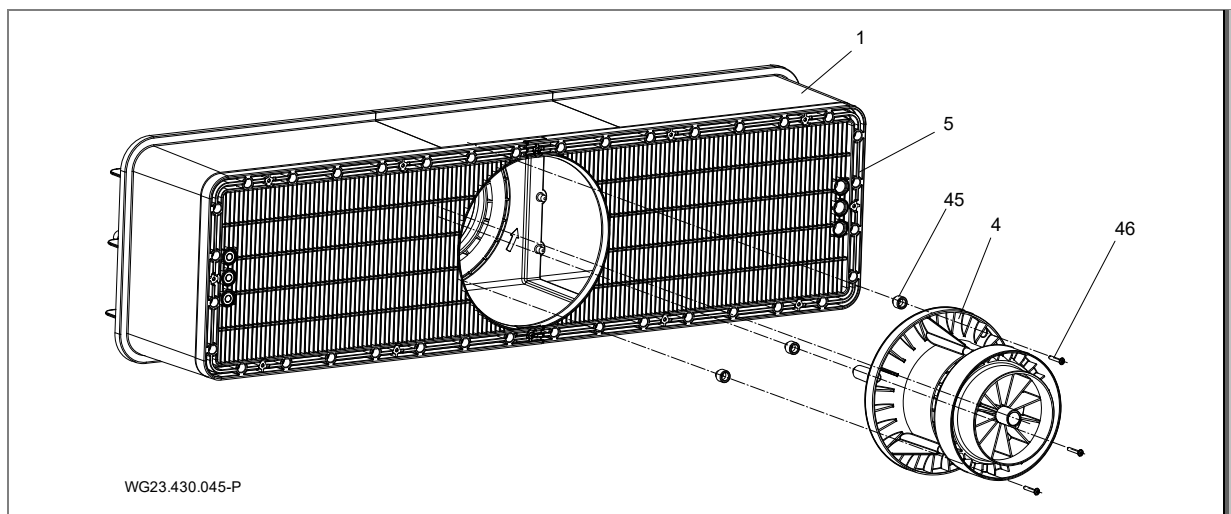
1. Ohjaa kolme kaapelia imusuojuksen (5) lieriömäisen ohjaimen ja asennuskotelon (1) läpi.
2. Paina pietsopainiketta (64) kahdella asennetulla O-renkaalla (65) vasteeseen saakka. Tarvittaessa Rasvaa O-rengas asennuksen helpottamiseksi.
3. Kiristä kaapelikierron kuusiomutteri.



Kuva 13

5.3.2 Suutinyksikön asennus

1. Aseta suutinyksikkö (4) ja sen 3 kiinnitystuurnaa kotelokeskityksen/laippakeskityksen lieriömäiseen syvennykseen.
2. Kiinnitä kolme kierteittävää ruuvia (6x40 (46)) 6 Nm:n vääntömomentilla.



Kuva 14

HUOMAUTUS

Altaan seinämän paksuudella välillä 3,5 mm - kork. 27 mm on kotelon ja suutinyksikön (4) väliin asennettava vastaavat adapterit (45).

Adapterin korkeus on valittava niin, että pyörösuojuksen (52) asennetussa tilassa ei maksimaalisesti käännettyyn pallosuuttimeen (42) ole olemassa yli 8 mm:n rakoja.

7 mm:n seinämepaksuudesta lähtien on käytettävä seuraavia tilaussarjoja:

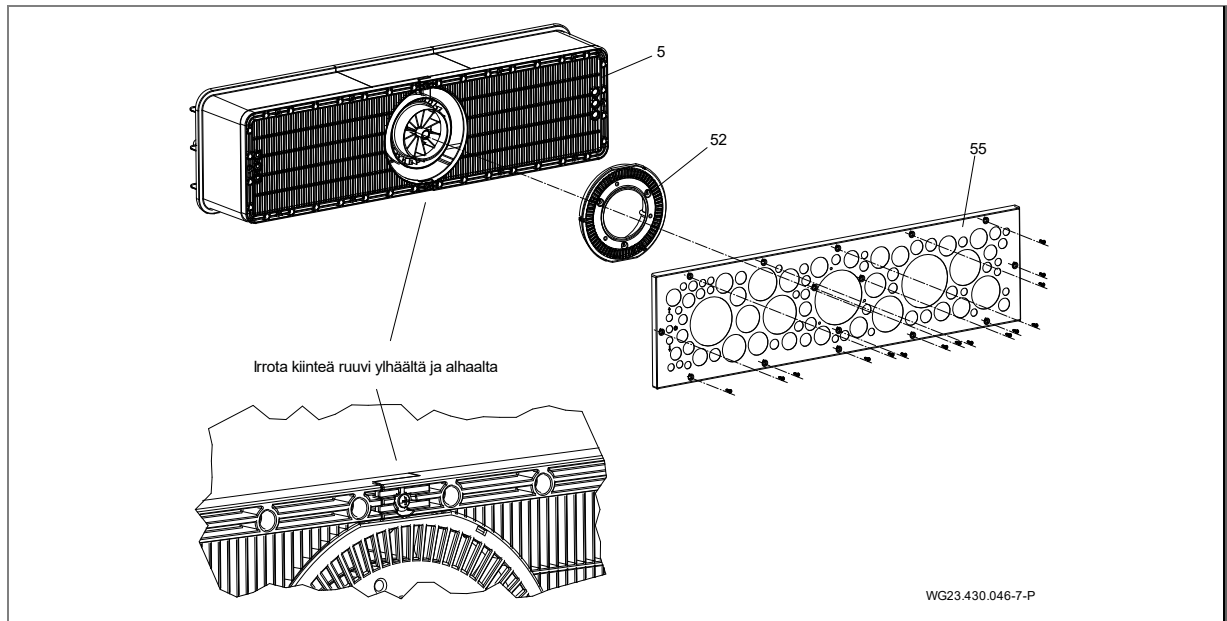
Seinämän paksuus (mm)	Adapterin tyyppi	Ruuvien pituus (mm)	Tilaussarja
0–3,5	-	40	-
Yli 3,5 - 7	Levy 3,5	40	-
Yli 7 - 11,5	Levy 7	50	1
Yli 11,5 - 14	C	50	1
Yli 14 - 17,5	D	50	1
Yli 17,5 - 21	E	60	2
Yli 21 - 24	F	60	2
Yli 24 - 27	G	60	2

5.3.3 Suojuksen asennus

1. Napsauta merkinnällä "Oben" (ylös) varustettu suojus (52) imusuojukseen (5).

5.3.4 Jaloterässuojuksen asennus

1. Irrota kaksi kiinnitysruuvia (6 x 22) imusuojuksesta (5).
2. Kohdista muovisuojus (55) imusuojukseen (5).
3. Kiinnitä 12 kierteittävää ruuvia 6 x 22 (56) 6 Nm:n vääntömomentilla.



Kuva 15

5.3.5 Käyttöyksikön asennus

1. Vedä O-rengas (36) potkuriyksikköön (3).
2. Aseta potkuriyksikkö (3) ja suuntaustappi kello 6:n asennossa keskelle kotelon keskitystä / laippakeskitystä.
3. Kiristä 10 kuusiokolollista kierteittävää ruuvia (7x48 (37)) 8 Nm:n vääntömomentilla.

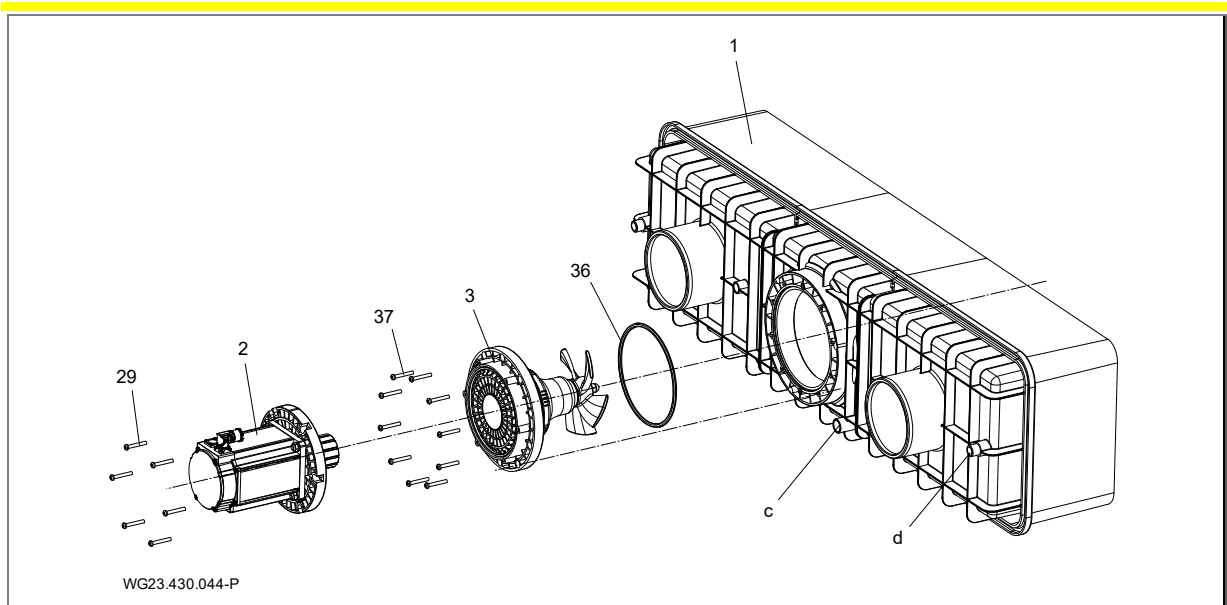
5.3.6 Moottoriyksikön asennus

1. Aseta täyd. moottoriyksikkö (2) tiivistekotelon (31) keskitykselle niin, että moottoripistoke sijaitsee ylhäällä.
2. Kiristä 6 kuusiokolollista kierteittävää ruuvia (7 x 48 (29)) 9 Nm:n vääntömomentilla.

⚠ HUOMIO

Magneettivoimien aiheuttama loukkaantumisvaara.

➔ Varo sitä moottoriyksikköä asennettaessa/purettaessa!



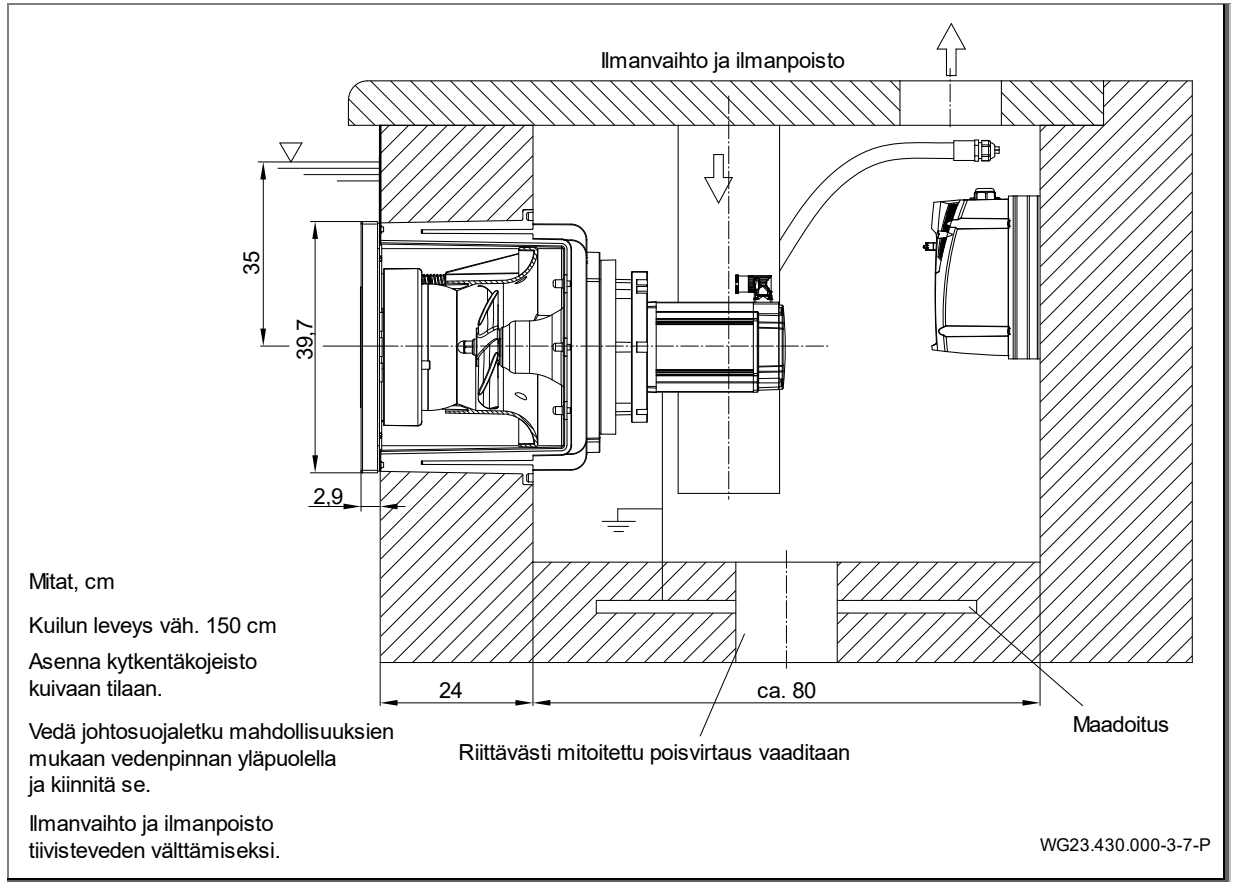
Kuva 16

5.3.7 Liitäntätulkan käyttömahdollisuus (takaseinä)

Liitäntätulkkaa (c) voidaan käyttää seuraaviin tarkoituksiin:

- aktiivinen talvehtiminen
- kierrätys, seisovan veden välttäminen asennuskotelossa
- tyhjennys

5.3.8 Asennusesimerkki



Kuva 17

5.4 Sähköliitäntä (ammittihenkilöstö)

VAROITUS

Väärän sähköliitännän aiheuttama hengenvaara!

- PTC moottorissa on liitettävä tarkoitetulla tavalla taajuusmuuttajaan!
- Sitä ei saa ohittaa tai manipuloida muulla tavalla.
- Tämä koskee myös käyttöönottoa ja korjaustilanteita.
- Muiden turvakytkinten asentamista varten taajuusmuuttajan pysäytyspiiriin (FU-Trip) on otettava yhteyttä valmistajaan.

VAROITUS

Sähköiskun vaara taajuusmuuttajan kondensaattorien jäännöslatauksen vuoksi!

- Sammuttamisen ja 10 min odotusajan jälkeen saa kuormitusvirtapiiriin liittimien parissa työskennellä.

VAROITUS

Epäasianmukaisen sähköasennuksen aiheuttama sähköiskun vaara!

- Sähköliitäntöjen asennus on aina jätettävä valtuutetun sähköasentajan suoritettaviksi.
- Noudata voimassaolevia sähköturvallisuusmääräyksiä.
- Asenna uima-altaille ja niiden suoja-alueille tarkoitettu laitteisto normin DIN VDE 0100-702 mukaisesti.

VAROITUS

Pumpun moottorin jännitteen aiheuttama sähköiskun vaara!

- Pumpuihin, joissa ei ole moottorinsuojausta, on asennettava asianmukaisesti säädetty moottorinsuojakytkin. Noudata tyyppikilvessä annettuja arvoja.
- Asenna järjestelmään virtakatkaisin, jossa koskettimien avausväli on vähintään 3 mm.
- Suojaa virtapiiri vikavirtasuojalaitteella, yleisvirtaherkkä tyyppi B, nimellisvikavirta $I_{FN} \leq 30$ mA.
- Käytä ainoastaan tarkoitukseen soveltuvia, paikallisten määräysten mukaisia johtoja.
- Sovita sähköjohtojen minimipoikkipinta-ala moottoritehon ja johtopituuden mukaan.
- Älä taita tai purista johtoja.
- Jos vaaralliset tilanteet ovat mahdollisia, varusta järjestelmä standardin DIN EN 809 mukaisella hätäseis-kytkimellä. Järjestelmän asentajan/haltijan on päätettävä tarve kyseisen standardin perusteella.
- Mukana tulevia johtoja ei ole hyväksytty vedettäväksi maahan. Suositellaan tyhjää putkea FFKuS-EM-F 25 tai helpompaa läpivetomahdollisuutta varten FFKuS-EM-F 32. Näitä voidaan käyttää myös valettavaksi betoniin.

5.4.1 Vastavirtalaitteiston sähköliitäntä

- Kytchentä on johdotettu osittain liitäntävalmiiksi. Vielä puuttuvat liitännät on laadittava asiakkaan toimesta.
- Taajuusmuuttajan saa asentaa vain olemassa oleviin reikiin.

Rakennuksen puoleinen liitäntä:

- Vikavirtasuojalaite $I_{FN} \leq 30$ mA, yleisvirtaherkkä tyyppi B
- Varmistus ja johtojen vetäminen on suoritettava voimassa olevien normien ja paikallisten olosuhteiden (johdon pituus, ympäristön lämpötila, vetotapa jne.) mukaisesti. Näitä ovat muun muassa DIN VDE 0100 osa 400 ja DIN VDE 0100 osa 500. Tällöin on myös huomioitava pumpun nimellisvirta.
- Automaattisulakkeeksi suosittelemme käyttämään tyyppiä, jossa on korkeammille käynnistysvirroille (moottorit, pumput) tarkoitettu laukaisuominaisuus.

HUOMAUTUS

Kaapelit on järjestettävä niin, että sähkömagneettinen häiriövaikutus minimoituu ja virtaa johtavan johdotuksen ja ohjausjohdon välisen erotuksen vaatimusta noudatetaan.

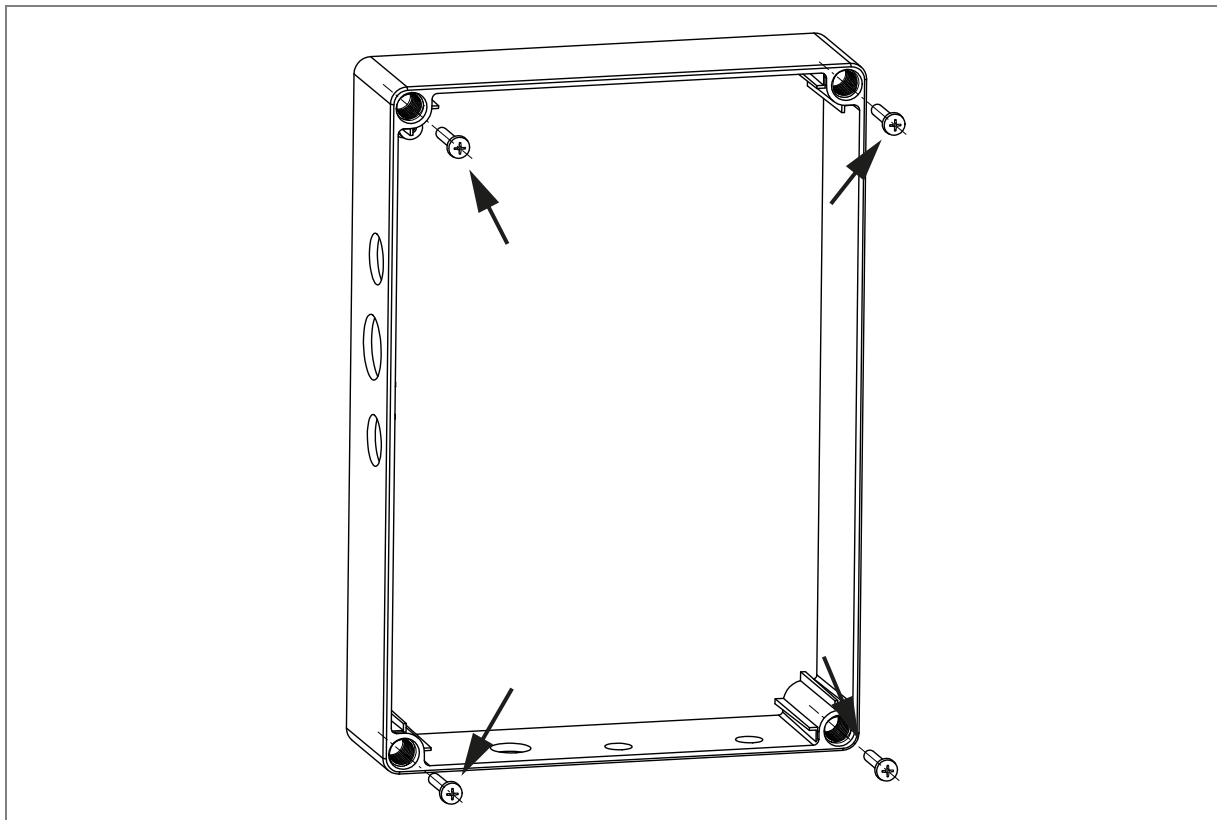
- Oikosulkukytkettävyys $I_{cw} \leq 6$ kA
- Hätäpysäytyskytkin, kaikkinaisesti kytkävä, 0- ja 1-merkinnällä

- Johto virransyöttöjakelija (rakennusliitântä) kytkentäkaappiin: H07RN-F, 5G 2,5 (poikkipinta-ala riippuu vetotavasta)
- Johto kytkentäkaapista taajuusmuuttajaan (päälle-/ poiskytkentä): H07RN-F, 4G 2,5 (poikkipinta-ala riippuu vetotavasta)
- ➔ Potentialitasasta varten on moottorissa oltava olemassa ylimääräinen suojapotentiaalitasaus, joka on liitetty maadoitushihnaan.

Lisätietoja löytyy liitântäkaavioista. Yllä mainitut osat eivät sisälly toimitukseen ja ne on asetettava käyttöön rakennuksen puolelta laitteistoa asennettaessa.

5.4.2 Kytkentäkotelon seinäasennus

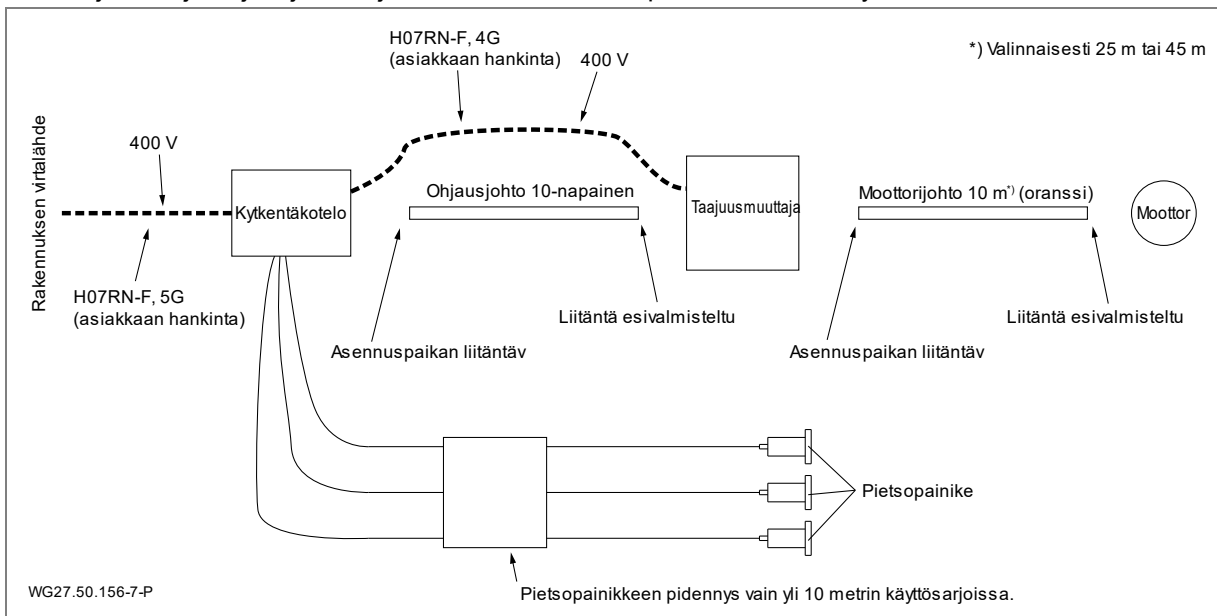
Kytkentäkotelon saa asentaa seinään vain siihen tarkoitettujen reikien avulla. Muu kiinnitys on kielletty.



Kuva 18

5.4.3 Liitântäkaavio

Seuraavassa piirroksessa esitetään yleiskuva siitä, kuinka kokonaisliitântä tulee johdottaa. Moottorijohdon ja ohjausjohdon johdotus rakennuksen puolella on selitetty erillisissä luvuissa.



Kuva 19

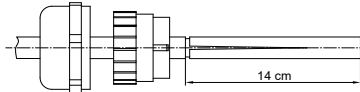
5.4.6 Moottorijohdon valmistelu

VAROITUS

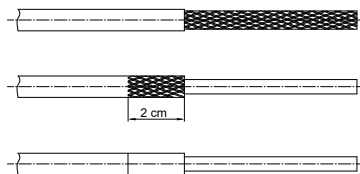
Sähköiskun vaara moottorille suoritettavissa töissä!

- ➔ Varmista ennen asennuksen alkua, että moottori on jännitteetön ja johdot on irrotettu virtalähteestä.
- ➔ Älä koskaan liitä tai irrota johtoja niin kauan, kun virtapiiri on suljettuna.

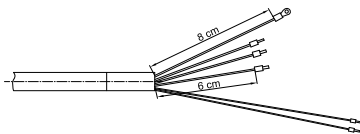
Moottorijohto on valmisteltava seuraavien vaiheiden mukaisesti:



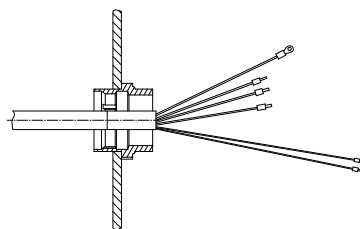
1. Lyhennä johtoa tarvittaessa (rakennuksen puoleinen pää).
2. EMC-kierreliitoksen korkki ja muovisisäke on liitettävä johtoon. Muovisen rakenneosan nokkien on osoitettava johdon päänsuuntaan.
3. Johdon pää on kuorittava 14 cm:n matkalta. Tee vaippaan varovasti pitkittäisviilto sen kuorimiseksi.



4. Avaa suojus johtimien ympäriltä ja käännä se taaksepäin. Katkaise suojus 2 cm:n pituuteen.
5. Poista johdinten läpinäkyvä muovivaippa.
6. 2 cm:n suojuksen ympärille on liimattava mukana tuleva kuparinauha niin, ettei suojusta ole enää näkyvissä.

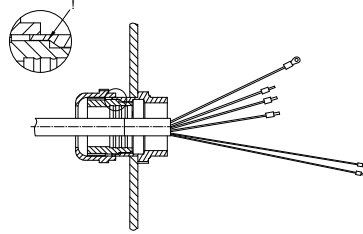


7. Lyhennä 3 mustaa johdinta (U, V, W) 6 cm:n pituiseksi. Lyhennä maadoitusjohdin (kelta/vihreä) 8 cm:n pituiseksi.
8. Vapauta molemmat ohuet johtimet kalvosta, vaipasta, alumiinikalvosta ja suojuksesta. Pituus pysyy 14 cm:nä.
9. Johtimet U, V, W on kukin varustettava johtimen päteholkillä (sininen). Maadoitusliitäntä saa rengaskaapelikengän. Ohuisiin johtimiin (ruskea tai musta (BR1) / valkoinen (BR2)) liitetään punaiset päteholkit. Rengaskaapelikengä sisältyy toimitukseen.
10. Katkaise johdon vetovarmistusvaijeri.



11. EMC-kierreliitoksen loppuosa on ruuvattava taajuusmuuttajan läpivientilevyyn. Kohdistamukana tulevan vastamutterin väkäset läpivientilevyn läpi. **Älä** poista läpivientilevyä.
12. Johtimet U, V, W on vietävä pistokkeeseen. Huomioi tällöin merkintä. Pistoliittimet on tarvittaessa avattava ensin.
13. Maadoitusjohto ja rengaskaapelikengä on kiinnitettävä ruuvilla FU:hun. Ruuvi on sitä ennen avattava.
14. PTC:lle tarkoitetut johtimet (ruskea tai musta (BR1) / valkoinen (BR2)) on johdotettava kytkentäkaavion mukaisesti. Katso "Kuva 20" sivulla 25

Huomautus: Rakennuksen puoleisessa johdossa on maadoituksessa oltava myös rengaskaapelikengä.



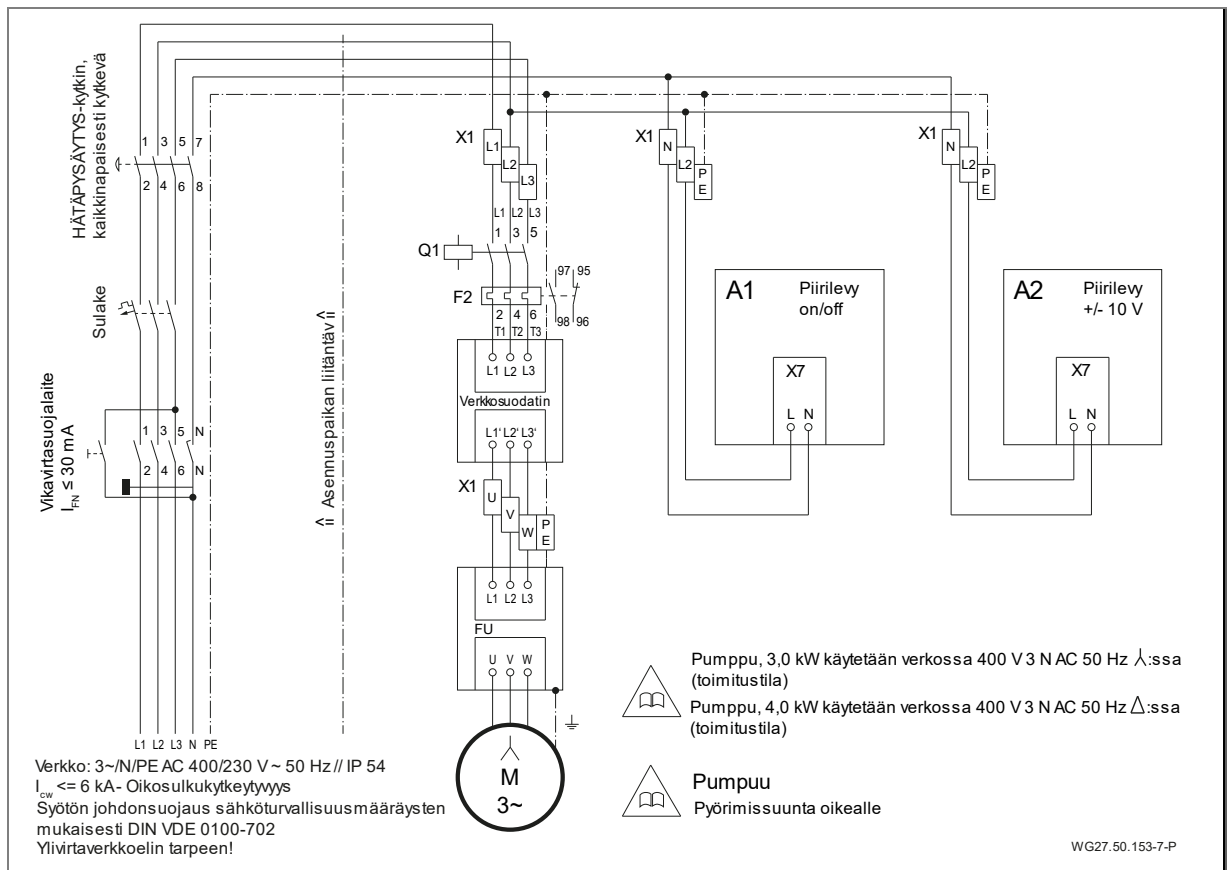
15. Kun johdotus on suoritettu, EMC-kierreltiitos on suljettava ja kiristettävä. Varmista, että muovirakenneosan nokat osuvat uriin. Vasta sitten muovirakenneosan asento on liitetty muotovarmasti.

- Irrota moottoripistokkeen kuljetussuojus ja O-rengas.
- Moottoripistoke on käännettävissä.
- Yhteys johdon ja moottorin välillä tapahtuu bajonettiliukolla.

Erilaisten kaapelierien vuoksi moottorikaapelin päässä voi olla seuraava merkintä tai väri.

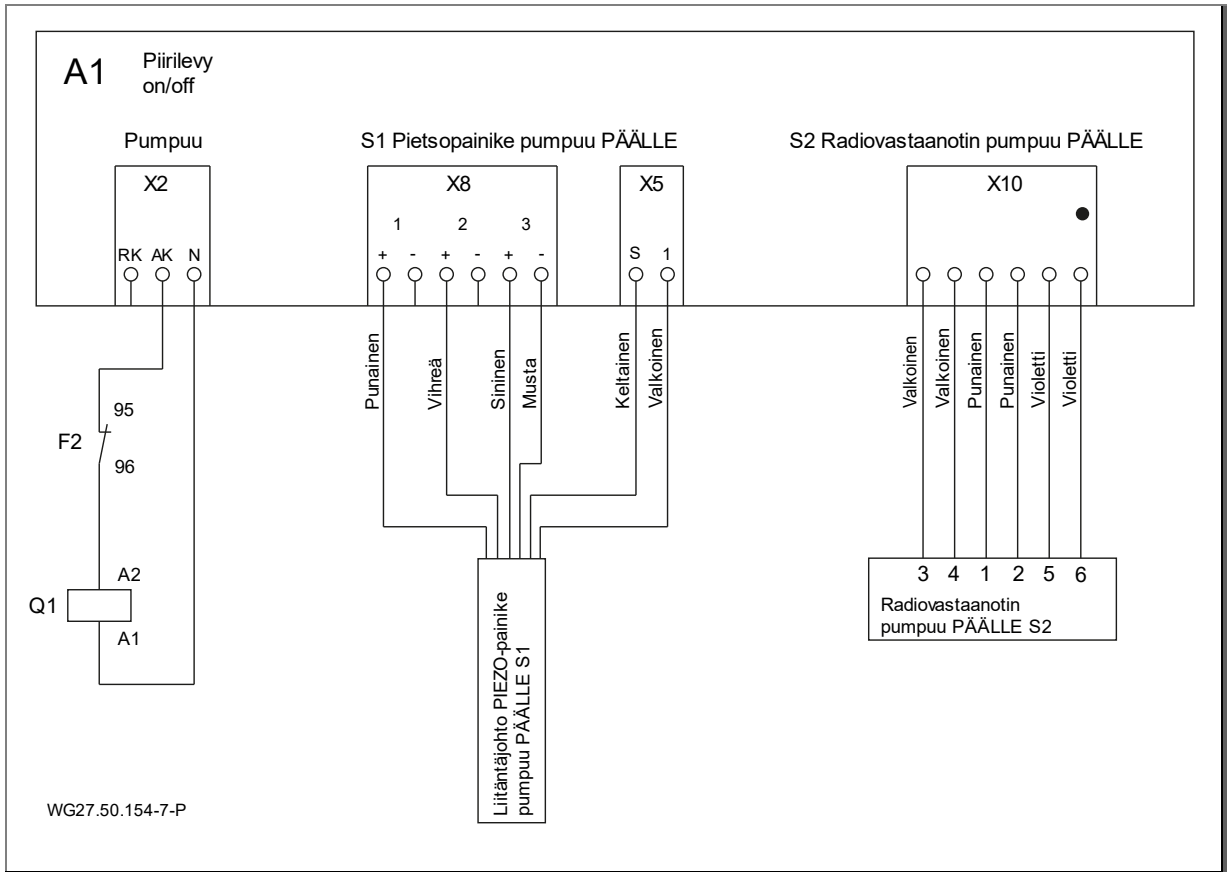
Erä 1	Erä 2	Erä 3
vihreä/keltainen	vihreä/keltainen	vihreä/keltainen
U	L1	1
V	L2	2
W	L3	3
ruskea	musta	musta
valkoinen	valkoinen	valkoinen

5.4.7 Kytentäkaavio 3~ 400 V 50 Hz



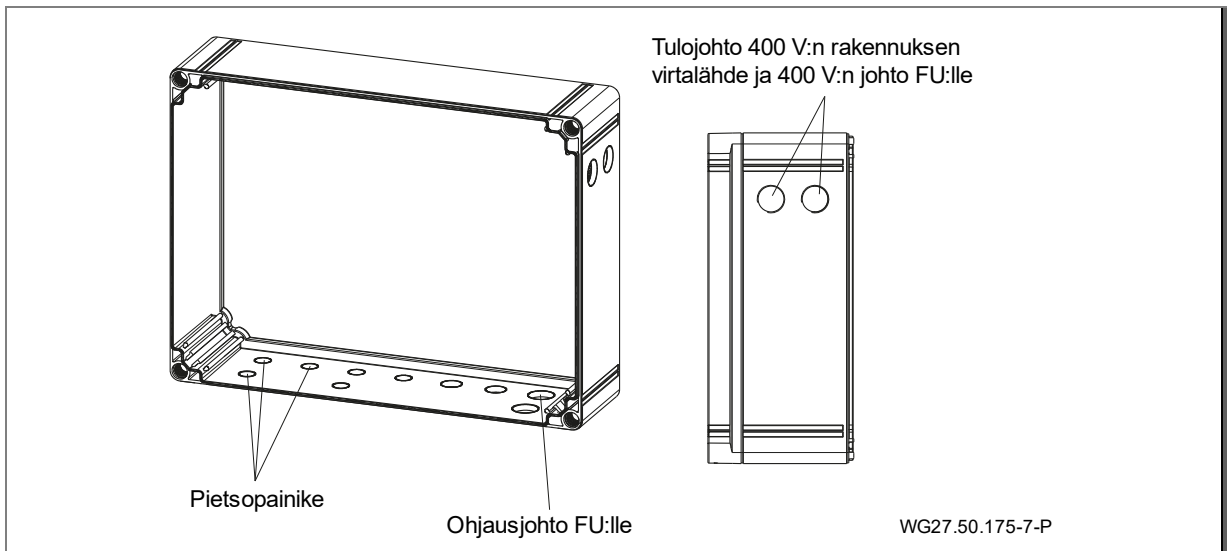
Kuva 21

5.4.8 Kytkentäkaavio piirilevy on/off



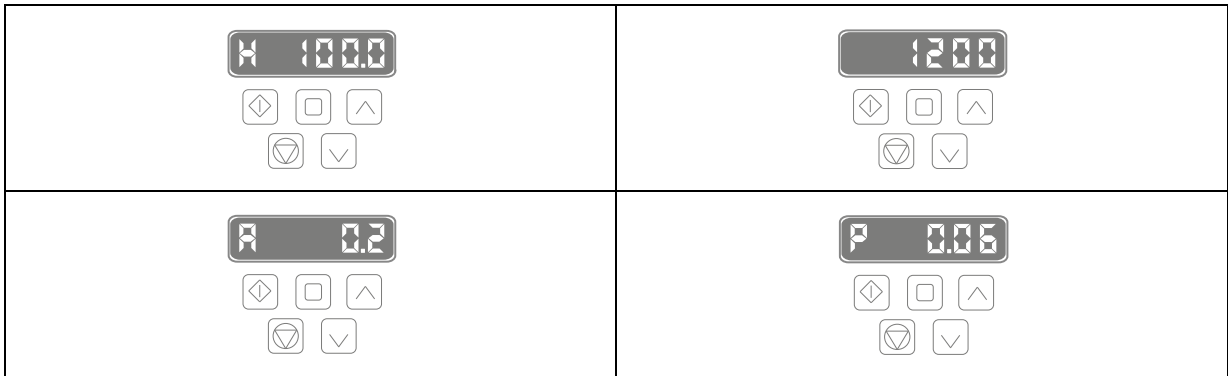
Kuva 22

5.4.9 Kytkentäkaapin liitännät



Kuva 23

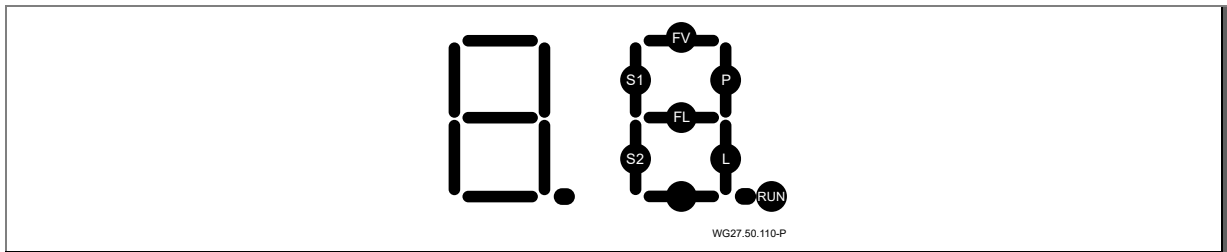
5.4.10 Näytöt taajuusmuuttajassa



Vakioasetus näytössä on lähtötaajuus. Näyttö voidaan vaihtaa kierrosluvun, moottorin virran voimakkuuden ja moottorin tehon näyttöön ylärivillä olevaa keskimmäistä painiketta painamalla. Nuolipainikkeilla "ylös" ja "alas" voidaan kierrosluku asettaa manuaalisesti.

Kaikki muut painikkeet on lukittu koodilla. Taajuusmuuttajan käyttö tapahtuu joko pietsopainikkeella laitteistossa tai kaukosäätimellä.

5.4.11 Segmentinäyttö, vihreä ja oranssi LED, sulake



Kuva 24

RUN vilkkuu, kun mikroprosessori toimii.

S1 palaa, kun jotain pumppupainiketta painetaan.

P palaa, pumpun tulisi nyt toimia ja pumpun suojuksen pitäisi olla päällä.

P vilkkuu, pumpun pitäisi olla kytkettynä päälle aikamoodissa ja toimia ja pumpun suojuksen pitäisi olla päällä.

S2 palaa, kun LED-valopainiketta painetaan.

L palaa, LED-valon tulisi nyt palaa.

L vilkkuu, LED-valon tulisi nyt olla aikamoodissa.

Virheilmoitukset

FL palaa, jos oikosulku on johdotuksessa LED-valaisimelle.

FL vilkkuu, kun johdotuksessa on katkos LED-valaisimelle.

Huomautus: Virheilmoitukset *FL* annetaan vain, kun tila "LED-valo kytketty päälle" on olemassa. Myös normaalitapauksessa, siis ilman valaistusvirtapiirin virhettä, tämä segmentti voi syttyä lyhyesti LED-valaistusmoduulin päällekytkentävirrän sykäyksen vuoksi!

FV palaa, kun mikroprosessorin jännitteessä on ylikuormitus.

Piirilevyn vihreä ja oranssi LED

Vihreä LED palaa: Piirilevyn jännitesyöttö on päällä [V].

Oranssi LED palaa: Moottorisuoja on lauennut (ylivirta).

→ Tarkasta moottorisuojan asetukset.

Piirilevyllä oleva sulake

Vaihdettava sulake: 3,15 A T

Sulakkeen vaihtaminen on tarpeen vain, jos vihreä LED [V] ei pala.

5.4.12 DIP-kytkimen asetukset

DIP-kytkin PÄÄLLE/POIS-piirilevyllä
Laitteisto sammuu automaattisesti ...

↑↑	... 30 min
↓↑	... 45 min
↑↓	... 15 min
↓↓	... käsin

DIP-kytkin +/- -piirilevyllä

↑↑	Tehostekäyntiaika: 15 min Sulkuaika: 5 min
↓↑	Tehostekäyntiaika: 15 min Sulkuaika: -
↑↓	Tehostekäyntiaika: 30 min Sulkuaika: 15 min
↓↓	Tehostekäyntiaika: 30 min Sulkuaika: -

DIP-kytkimet 3 - 8 ilman toimintoa

WG27.50.176-7-P

Kuva 25

5.5 Purkaminen

Laitteiston purkaminen tapahtuu kulloinkin kuvattavien yksikköjen päinvastaisessa järjestyksessä.

6 Käyttöönotto/Käytöstä poisto

6.1 Käyttöönotto

HUOMAUTUS

Kuivakäynnin ja ylikuumentamisen aiheuttamat käyttölaitteen (liukulaakerin) vauriot!

→ Varmista, että laitteistoa käytetään aina 350 mm veden alla laitteiston keskikohdasta mitattuna.

Pidemmän seisokkiajan jälkeen käyttöyksikön liikkuvuus on tarkastettava sammutetussa ja jännitteettömässä tilassa.

6.1.1 Laitteiston kytkeminen päälle

VAROITUS

Imeytymisvaara pyörimissuunnan ollessa väärä! Vesivirtauksen on liikuttava keskimmaisesta ulosvirtaussuuttimesta (42) altaan keskikohdan suuntaan!

→ Veden ulosvirtaussuuttimen välittömässä läheisyydessä ei saa oleskella ketään!

→ Jos pyörimissuunta on väärä, sammuta laitteisto heti ja tarkasta moottorin tai oranssin johdon (tarkasta litsimerkintä) liitännät kytkentäkaavion tietojen mukaisesti tai liitä ne oikein.

Moottorin päällekytkeminen eteenkytketyn taajuusmuuttajan (61) avulla voi tapahtua suoraan käyttösuojuksessa (55) altaan pietsopainikkeilla (64) tai kauko-ohjauksella (66).

6.2 Käyttö

6.2.1 Kytkeminen päälle/pois

Laitteisto voidaan kytkeä päälle ja pois päältä kaukosäätimellä (66) tai painamalla suojukseen asennettua keskimmaista pietsopainiketta (64).

Painike palaa tällöin sammutetussa tilassa "sinisenä" ja päälle kytketyssä tilassa "punaisena".

Päälle kytkettäessä turbiini käynnistyy n. 3 sekunnin viiveellä.

Tällöin säätyy keskinkertainen tilavuusvirtaus nopeudella 1200 min⁻¹ (perusasetus).

6.2.2 Määränsäätely

VAROITUS

Terveyshaittojen vaara!

→ Säilytä riittävä etäisyys virtaussuuttimeen (pallosuutin (42)).

Määränsäätely voidaan suorittaa painamalla suojukseen (55) asennettua ylempää tai alemmaa pietsopainiketta (64) tai kaukosäätimellä (66).

Suojaus	
Nuoli ylös	Tilavuusvirtauksen lisääminen
Nuoli alas	Tilavuusvirtauksen laskeminen

Kaukosäädin	
+	Tilavuusvirtauksen lisääminen
-	Tilavuusvirtauksen laskeminen

Laitteistoa voidaan säädellä porrastetusti kierroslukualueella 750 min⁻¹ ... 1650 min⁻¹. Yksittäiset tehotasot näytetään optisesti painikkeissa lisäksi erilaisilla väreillä.

	Keltainen vilkkuva Keltainen Violetti Vihreä	1650 min ⁻¹ 1500 min ⁻¹ 1350 min ⁻¹ 1200 min ⁻¹
	Sininen Punainen	Laitteisto pois päältä Laitteisto päällä
	Vihreä Turkoosi Sininen Sininen vilkkuva	1200 min ⁻¹ 1050 min ⁻¹ 900 min ⁻¹ 750 min ⁻¹

Tehosteasennossa (maks. tilavuusvirtaus; kierrosluku 1650 min⁻¹) määränsäätely säätyy automaattisesti 15 minuutin käyttöajan jälkeen yhden portaan alaspäin (turva-asetus, sen jälkeen sulku aika).

6.2.3 Pallosuutin

Suuttimen suuntaus voidaan asettaa toimitukseen sisältyvän putken Ø25 avulla. Pallosuuttimen suuntaa voidaan säätää yksilöllisesti. Normaalitapauksessa suutin on asetettava vaakasuoraan. Jos suutin liikkuu vaikeasti, se voidaan avata ja säätää avaamalla kolme ristipäistä kierteyttävää ruuvia (46) soveltuvan ruuvimeisselin avulla. Ristipäärुuvimeisseli on tällöin asetettava jaloterässuojuksen vastaavan ohjainreiän läpi (3x) ja työnnettävä ruuviin asti.

6.3 Käytöstäotto

1. Sammuta laitteisto ja irrota se sähköverkosta.
2. Laske uima-altaan vedenpinta suojuksen alareunaan asti.

6.3.1 Placa de circuito impreso

Ulkona sijaitseville vastavirtalaitteistoille, jotka saattavat joutua alltiiksi pakkaselle talven aikana.

Aktiivinen talvehtiminen:

Liittämällä suodatinpumppu tulkkiaan (c) voidaan jään muodostuminen välttää vettä kierrättämällä.

Passiivinen talvehtiminen:

1. Laske vedenpinta vähintään suojuksen alareunaan asti.
2. Vedä koko käyttöyksikkö (ml. moottori) ulos 10 kierteittävän ruuvien (37) irrottamisen jälkeen ja varastoi se kuivaan tilaan.
3. Suositeltavaa on myös jaloterässuojuksen (55) irrottaminen sen suojaamiseksi epäpuhtauksilta talvikuukausien aikana.

7 Häiriöt

HUOMAUTUS

Magneettikytketty käyttöyksikkö on liukulaakeroitu. Liukulaakerin kuivakäynti synnyttää lämpöä. Tämä vahingoittaa liukulaakereita.

→ Varmista, että pumppu/laitteisto on aina täytetty pumpattavalla nesteellä. Tämä koskee myös pyörintäsuunnan tarkastusta.

7.1 Vianmääritys

Häiriö: Moottori ei käynnisty

Mahdollinen syy	Vian poisto
Virhesuojalaite on lauennut.	→ Kytke suojakytkin jälleen päälle. → Anna sähköalan ammattilaisen suorittaa tarkastus.
Taajuusmuuttajaa ei ole liitetty oikein.	→ Liitä pistoliitäntä oikein. (bajonettilukko)

Häiriö: Pietso-painike ei pala

Mahdollinen syy	Vian poisto
Johto johdotettu väärin.	→ Tarkasta ja säädä oikein.
Painike viallinen.	→ Tarkasta ja vaihda tarvittaessa.

Häiriö: Radiolähetin ei toimi

Mahdollinen syy	Vian poisto
Paristo asetettu väärin tai tyhjä.	→ Aseta pariston navoitus oikein. → Vaihda paristo.
Lähetin upotettu veteen liian pitkäksi aikaa.	→ Poista paristot ja anna lähettimen kuivua kork. 40 °C:ssa. → Tarvittaessa vaihda paristot.

Häiriö: Rakennuksen jakelun sulake laukeaa

Mahdollinen syy	Vian poisto
Väärä tai nopea sulake asennettu.	→ Tarkasta liitännät. → Käytä hidasta 16 A:n sulaketta.

Häiriö: Käämityssuojakontakti ottaa moottorin käytöstä

Mahdollinen syy	Vian poisto
Ei tuuletusta tai puutteellinen tuuletus asennuskuilussa.	→ Anna moottorin jäähtyä n. 30 minuuttia.
Liian korkea ympäristölämpötila.	→ Liian korkea ympäristölämpötila
Liian pitkä käyttöikä maksimikierrosluvulla.	→ Sovita käyttöaikaa.

Häiriö: Turbiinin väärä siirtosuunta

Mahdollinen syy	Vian poisto
Johdotus ei kytkentäkaavion mukainen.	→ Anna sähköalan ammattilaisen suorittaa tarkastus.

Häiriö: Magneettikytkimen irrottaminen

Mahdollinen syy	Vian poisto
Vauriot magneettikytkimessä tai liukulaakerissa.	→ Ota yhteyttä asiakaspalveluun.
Juoksupyörä estynyt.	→ Puhdista sisäosat.

Häiriö: Virhe taajuusmuuttajassa

Mahdollinen syy	Vian poisto
→ Huomioi valmistajan käyttöohje.	

8 Huolto/Kunnossapito

HUOMAUTUS

Irrota laitteisto verkosta ennen kunnossapitotöitä.

Milloin?	Mikä?
Säännöllisesti	<ul style="list-style-type: none"> ➔ Vapauta imuaukot ja propellit vierasesineistä. ➔ Pyöritä propellipyörää ympäri (pidemmän seisonta-ajan yhteydessä) ➔ Kiristä ruuviliitokset.

➔ Kunnossapitotoimenpiteiden päätyttyä suorita kaikki vaadittavat käyttöönottoimenpiteet. Katso luku 6.1 sivulla 31.

Erilaisten veteen liuenneiden aineiden vuoksi on ruostumattomasta teräksestä valmistetut osat puhdistettava aika ajoin mahdollisten korroosiovaurioiden välttämiseksi.

8.1 Takuu

Takuu koskee toimitukseen sisältyviä laitteita ja niiden kaikkia osia. Takuun piiriin ei kuitenkaan kuulu eri rakenneosien luonnollinen kuluminen/hankautuminen (DIN 3151/DIN-EN 13306), jännitekuormitteiset elektroniikkakomponentit mukaan lukien.

Turvaohjeiden noudattamatta jättämisestä voi olla seurauksena takuuoikeuksien menettäminen.

8.1.1 Turvallisuuden kannalta tärkeät varaosat

- Imusuojuukset
- Suutinkotelo

8.2 Huolto-osoitteet

Huolto-osoitteet ja asiakaspalveluiden osoitteet ovat löydettävissä Internet-sivustolta www.speck-pumps.com.

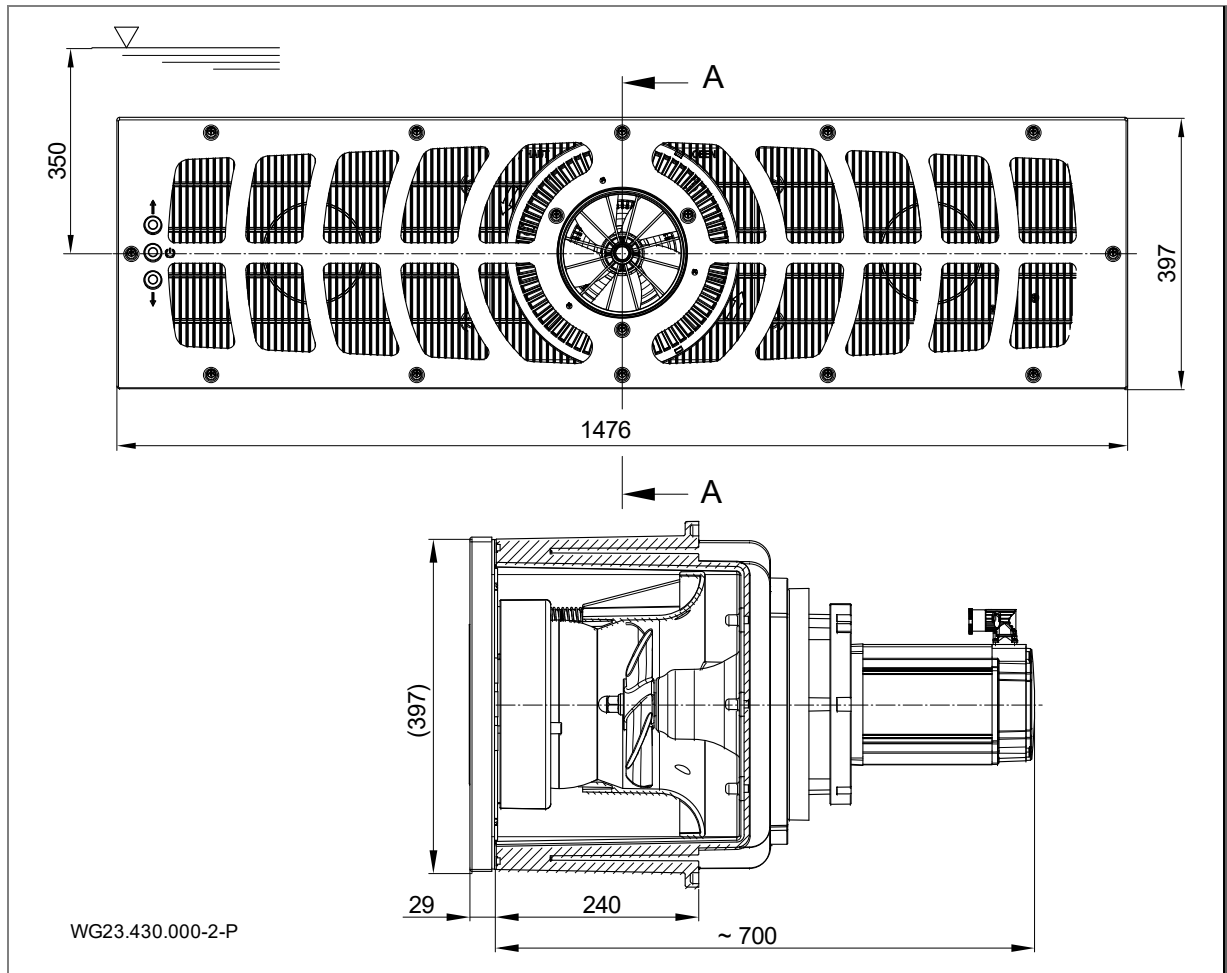
9 Hävittäminen

- Pumppu/laitteisto tai niiden yksittäiset osat on hävitettävä/ kierrätettävä määräysten mukaisella tavalla niiden käyttöön päätyttyä. Niiden hävittäminen talousjätteen mukana on kiellettyä!
- Kierrätä pakkausmateriaali paikallisten määräysten mukaisesti.

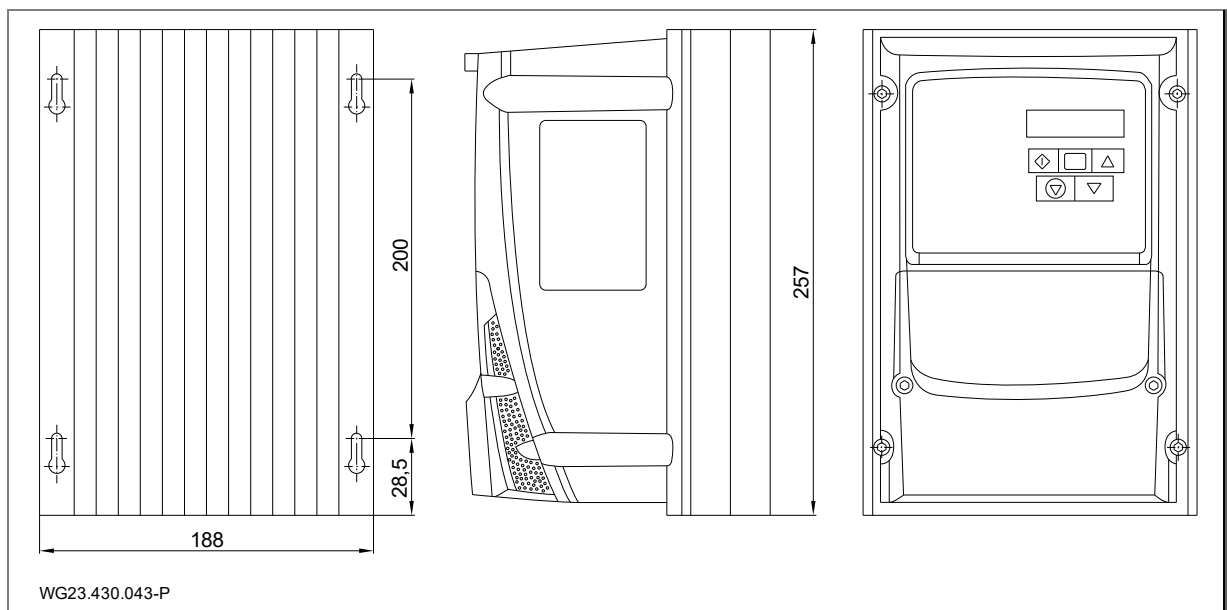
10 Tekniset tiedot

Siirtovirta [m ³ /h]	150-350
Tehonotto P ₁ [kW] 3~	3,60
Tehonanto P ₂ [kW] 3~	3,00
Suutinten lukumäärä Ø 172 mm	1
Ulosvirtausnopeus [m/s]	1,80-4,10
Suutin käännettävissä kaikille puolille [astetta]	± 5
Nettopaino [kg]	51,50

10.1 Mittapiirustus

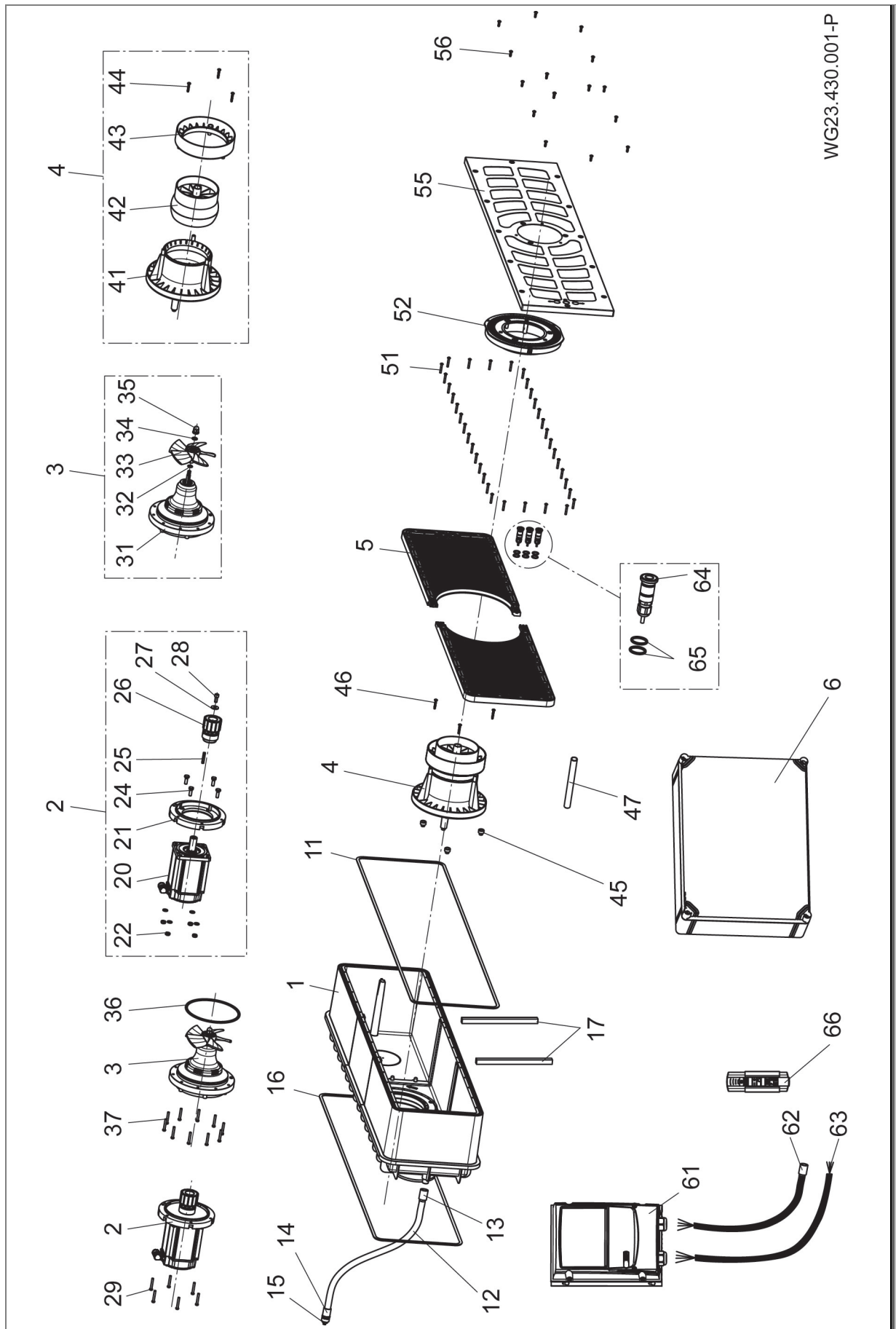


Kuva 26



Kuva 27

10.2 Räjätyskuva



WG23.430.001-P

Kuva 28

11 Hakemisto

A

Ammattihenkilöstö 12, 14
Ammittihenkilöstö 23
Asennus 12, 14

H

Häiriöt 8, 34
 Vianmääritys 34
Hävittäminen 36
Huolto 35

J

Jäätymis 8

K

Käytöstä poisto 32
Käyttö 32

Käyttöönotto 32
Kuljetus 11
Kunnossapito 35

M

Määräystenmukainen käyttö 6

S

Sähköliitäntä 23

T

Takuu 35

V

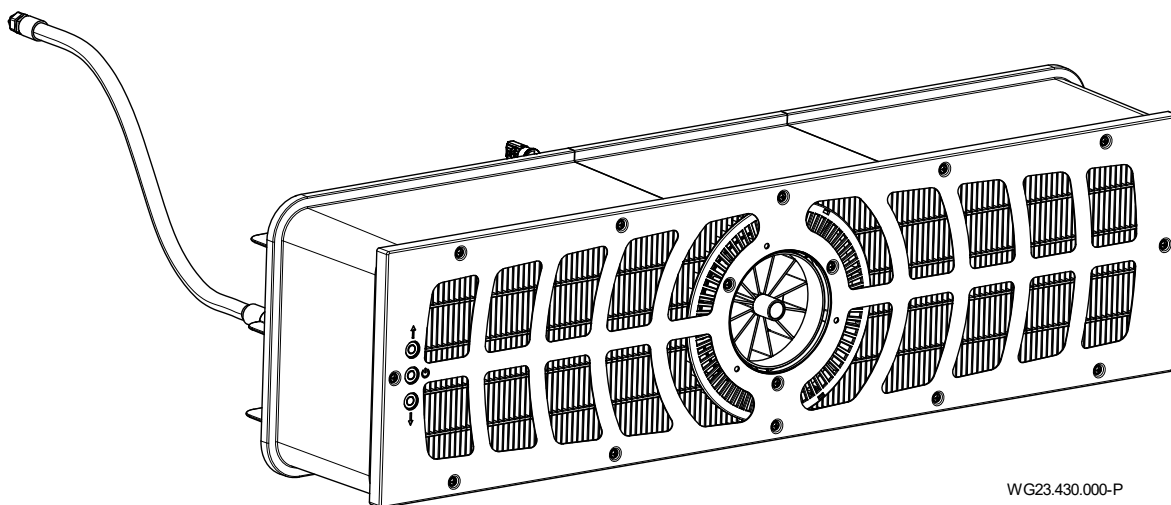
Varaosat 7
Varastointi 11



SV Översättning av originalbruksanvisningen

BADU[®]JET Turbo Pro

Inbyggnads-motströmsanläggning



WG23.430.000-P





BADU® är ett varumärke från
SPECK Pumpen Verkaufsgesellschaft GmbH

Hauptstraße 3
91233 Neunkirchen am Sand, Germany
Telefon +49 9123 949-0
Fax +49 9123 949-260
info@speck-pumps.com
www.speck-pumps.com

Med ensamrätt.

Innehåll får inte distribueras vidare, kopieras, bearbetas eller överföras till tredje part utan skriftlig tillåtelse från SPECK Pumpen Verkaufsgesellschaft GmbH.

Detta dokument samt alla bifogade dokument är inte föremål för uppdateringservice!

Med förbehåll för tekniska ändringar!

UKCA: Comply Express Ltd, Unit C2 Coalport House, Stafford Park 1, Telford, TF3 3BD, UK

Innehållsförteckning

1	Om detta dokument	5
1.1	Användning av denna bruksanvisning.....	5
1.2	Målgrupp.....	5
1.3	Andra tillämpliga dokument.....	5
1.3.1	Symboler och illustrationsmedel.....	5
2	Säkerhet	6
2.1	Avsedd användning.....	6
2.1.1	Möjlig felanvändning.....	6
2.2	Personalkvalifikation.....	6
2.2.1	Pacemaker.....	6
2.3	Säkerhetsföreskrifter.....	6
2.4	Skyddsanordningar.....	6
2.5	Konstruktionsändringar och reservdelar.....	6
2.6	Skyltar.....	7
2.7	Kvarvarande risker.....	7
2.7.1	Fallande delar.....	7
2.7.2	Roterande delar.....	7
2.7.3	Elektrisk energi.....	7
2.7.4	Varma ytor.....	7
2.7.5	Insugningsrisk.....	7
2.7.6	Ställen man kan fastna i.....	7
2.7.7	Magnetiska krafter.....	7
2.7.8	Magnetiskt fält.....	7
2.7.9	Risk för personskador vid inströmningsmunstycke.....	7
2.7.10	Drunkningsrisk.....	7
2.8	Störningar.....	8
2.8.1	Drivenheten har kört fast.....	8
2.9	Förhindra materiella skador.....	8
2.9.1	Läckage vid inbyggnadshöljet.....	8
2.9.2	Vatten rinner över poolkanten.....	8
2.9.3	Torrkörning.....	8
2.9.4	Överhettning.....	8
2.9.5	Blockering av drivanordningar.....	8
2.9.6	Turbinen roterar i fel riktning.....	8
2.9.7	Risk för frost.....	8
2.9.8	Vattentemperatur.....	8
2.9.9	Säker användning av produkten.....	8
2.9.10	Smutsig anläggning.....	9
3	Beskrivning	10
3.1	Komponenter.....	10
3.2	Funktion.....	10
4	Transport och mellanförvaring	11
4.1	Transport.....	11
4.2	Förpackning.....	11
4.3	Förvaring.....	11
4.4	Returnera.....	11
5	Installation	12
5.1	Installationsplats (Yrkespersonal).....	12
5.1.1	Monteringsplats.....	12
5.1.2	Markdränering måste finnas.....	12
5.1.3	Ventilation och utsugning.....	12
5.1.4	Stom- och luftljudsöverföring.....	12
5.1.5	Reservplats.....	12
5.1.6	Fästelement.....	12

5.1.7	Pool med överloppsränna.....	12
5.1.8	Monteringsanvisningar för frekvensomriktare.....	13
5.2	Installation (Yrkespersonal).....	14
5.2.1	Monteringsanvisningar för betongpool.....	14
5.2.2	Monteringsanvisningar för rostfri pool/linerpool.....	17
5.2.3	Kabelskyddsslangen.....	19
5.2.4	Anläggningsschakt.....	19
5.2.5	Elektrisk styrning.....	19
5.3	Färdigmontering (specialistpersonal).....	19
5.3.1	Montering piezoknapp.....	20
5.3.2	Montering av munstyckesenhet.....	20
5.3.3	Montering av täckflänsen.....	21
5.3.4	Montering av rostfri fläns.....	21
5.3.5	Montering av drivenhet.....	21
5.3.6	Montering av motorenhet.....	22
5.3.7	Användningsmöjlighet för anslutningsrören (bakre väggen).....	22
5.3.8	Monteringsexempel.....	22
5.4	Elektrisk anslutning (Yrkespersonal).....	23
5.4.1	Elektrisk anslutning av motströmningsanläggningen.....	23
5.4.2	Väggmontering av kopplingslåda.....	24
5.4.3	Anslutningsschema.....	24
5.4.4	Förberedelse av styrkabel.....	25
5.4.5	Kopplingschema styrkabel.....	25
5.4.6	Förberedelse av motorkabel.....	26
5.4.7	Kopplingschema 3~ 400 V 50 Hz.....	27
5.4.8	Kopplingschema kretskort on/off.....	28
5.4.9	Anslutningar i kopplingslådan.....	28
5.4.10	Indikeringar på displayen på frekvensomriktaren.....	29
5.4.11	Segmentdisplay, grön och orange LED, säkring.....	29
5.4.12	Inställningar av DIP-brytare.....	30
5.5	Demontering.....	30
6	Idrifttagning/Urdrifttagning.....	31
6.1	Idrifttagning.....	31
6.1.1	Starta anläggningen.....	31
6.2	Drift.....	31
6.2.1	Start/avstängning.....	31
6.2.2	Flödesreglering.....	31
6.2.3	Kulmunstycke.....	32
6.3	Urdrifttagning.....	32
6.3.1	Övervintring.....	32
7	Störningar.....	33
7.1	Översikt.....	33
8	Underhåll/skötsel.....	34
8.1	Garantin.....	34
8.1.1	Säkerhetsrelevanta reservdelar.....	34
8.2	Serviceadresser.....	34
9	Avfallshantering.....	35
10	Tekniska data.....	36
10.1	Måttitning.....	36
10.2	Sprängtitning.....	37
11	Index.....	38

1 Om detta dokument

1.1 Användning av denna bruksanvisning

Denna bruksanvisning tillhör pumpen/systemet. Pumpen/systemet har tillverkats och testats enligt de godkända teknikreglerna. Om pumpen emellertid används felaktigt, underhålls bristfälligt eller manipuleras på otillåtet sätt kan livsfara eller materialskador uppstå.

- ➔ Läs bruksanvisningen noggrant före användning.
- ➔ Bevara bruksanvisningen under produktens livslängd.
- ➔ Gör bruksanvisningen tillgänglig för drifts- och servicepersonal.
- ➔ Vidarebefordra bruksanvisningen till eventuella framtida ägare eller användare av produkten.

1.2 Målgrupp

De här instruktionerna riktar sig såväl till fackman som slutanvändare. En märkning för fackman (yrkespersonal) finns i respektive kapitel. Uppgiften gäller hela kapitlet. Alla andra kapitel är allmängiltiga.

1.3 Andra tillämpliga dokument

- Packsedel
- Teknisk dokumentation för frekvensomformare

1.3.1 Symboler och illustrationsmedel

I denna bruksanvisning används varningsanvisningar för att varna dig för personskador.

- ➔ Läs och observera alltid varningsanvisningar.

FARA

Fara för personer.
Underlåtenhet leder till dödsfall eller allvarliga skador.

VARNING

Fara för personer.
Underlåtenhet kan leda till dödsfall eller allvarliga skador.

OBSERVERA

Fara för personer.
Underlåtenhet kan leda till lättare eller måttliga skador.

OBS

Anvisningar för att undvika materiella skador, för bättre förståelse eller för att optimera arbetsflödet.

Viktig information och tekniska anvisningar är särskilt markerade för att förtydliga korrekt hantering.

Symbol	Betydelse
➔	Instruktioner för åtgärder i ett steg.
1.	Instruktioner för åtgärder i flera steg.
2.	➔ Observera stegens ordningsföljd.

2 Säkerhet

2.1 Avsedd användning

För montering i pool för attraktion, för fitnessträning, som vågbassäng, för ändlös simning utan att vända.

Det är viktigt att observera följande information för avsedd användning:

- Denna bruksanvisning

Pumpen/systemet får endast användas inom driftsgränserna som är definierade i denna bruksanvisning. Vid användning i vatten med högre salthalt än 0,66 g/l måste överenskommelse göras med tillverkaren/leverantören.

Det är möjligt att använda enheten kommersiellt.

Annan användning eller användning som överskrider dessa är **inte** avsedd och måste först avtalas i samråd med tillverkaren/leverantören.

2.1.1 Möjlig felanvändning

- Otillräcklig fastsättning och tätning av anläggningen.
- Öppning och underhåll av pumpen/systemet av icke kvalificerad personal.
- För lång drift i det övre varvtalsområdet.

2.2 Personalkvalifikation

Denna enhet kan användas av vuxna och **barn** från 8 år samt kan användas av personer med nedsatt fysisk eller mental förmåga eller brist på erfarenhet och kunskap om de övervakas eller instrueras om säker användning av enheten och förstår de risker som finns. **Barn** får inte leka med enheten.

Rengöring och **underhåll** får inte utföras av **barn** utan överinseende av vuxen.

- ➔ Säkerställ att följande arbeten endast utförs av utbildad fackpersonal med de nämnda kvalifikationerna:
 - För mekaniska arbeten, till exempel byte av kullager eller glidringstättningen: kvalificerade mekaniker.
 - För arbeten på elsystemet: elektriker.
- ➔ Säkerställ att följande förutsättningar är uppfyllda:
 - Personal som ännu inte har lämplig kvalifikation ska få nödvändig utbildning innan de ges jobb som är typiska för systemet.
 - Personalens ansvar, till exempel för arbeten på produkten, den elektriska utrustningen eller de hydrauliska systemen, fastställs i enlighet med kvalifikationerna och arbetsplatsbeskrivningen.
 - Personalen har läst denna bruksanvisning och förstått de nödvändiga arbetsstegen.

2.2.1 Pacemaker

Magneter kan störa funktionen hos pacemakers och implanterade defibrillatorer och göra så att de stannar.

- Magnetfältet kan göra så att pacemakern växlar till "standardprogramläget" och därmed orsaka hjärt-kärlproblem.
 - Under vissa omständigheter kan defibrillatoren sluta att fungera eller avge farliga elstötar.
- ➔ Berörda personer får inte ställa upp, underhålla och manövrera magnetpumpar.

2.3 Säkerhetsföreskrifter

Operatören av systemet ansvarar för att alla relevanta lagstadgade föreskrifter och riktlinjer följs.

- ➔ Observera följande föreskrifter vid användning av pumpen/systemet:
 - Denna bruksanvisning
 - Varnings- och informationsskyltar på produkten
 - Andra tillämpliga dokument
 - De gällande nationella föreskrifterna för förebyggande av olyckor
 - Interna arbets-, drifts- och säkerhetsföreskrifter för operatören

2.4 Skyddsanordningar

Om man sticker in kroppsdelar i rörliga delar, till exempel koppling och/eller fläkthjul, kan allvarliga skador bli följden.

- ➔ Ta aldrig pumpen/systemet i drift utan beröringsskydd.

2.5 Konstruktionsändringar och reservdelar

Ändringar eller modifieringar kan påverka driftssäkerheten.

- ➔ Ändra eller modifiera pumpen/systemet endast med tillverkarens tillåtelse.
- ➔ Använd endast originalreservdelar eller -tillbehör som tillverkaren har godkänt.

2.6 Skyltar

- Se till att alla skyltar på hela pumpen/systemet är läsliga.

2.7 Kvarvarande risker

2.7.1 Fallande delar

- Använd endast lämpliga och tekniskt felfria lyftanordningar och lastbärande anordningar.
- Stå inte under svävande laster.

2.7.2 Roterande delar

Risk för skärning och klämning föreligger på grund av exponerade, roterande delar.

- Utför alla arbeten endast när pumpen/systemet inte är i drift.
- Före underhållsarbeten, säkerställ att pumpen/systemet inte kan slås på igen.
- Omedelbart efter att underhållsarbetena slutförts, sätt tillbaka respektive återaktivera alla skyddsanordningar.

2.7.3 Elektrisk energi

Vid arbeten på elsystemet är det ökad risk för elektriska stötar på grund av den fuktiga omgivningen.

Om elektriska skyddsledare inte installeras korrekt kan det också leda till elektriska stötar, till exempel på grund av oxidation eller kabelbrott.

- Observera VDE- och EVU-föreskrifterna från energileverantören.
- Bygg simbassänger och deras skyddsområden enligt DIN VDE 0100-702.
- Vidta följande åtgärder före arbeten på elsystemet:
 - Frånkoppla systemet från strömförsörjningen.
 - Sätt på en varningsskylt: "Slå inte på strömmen! Arbeta utförs på systemet."
 - Se till att systemet är spänningsfritt.
- Kontrollera elsystemet regelbundet för att säkerställa att det är i korrekt funktionsskick.

2.7.4 Varma ytor

Elmotorn kan nå en temperatur på upp till 80 °C. Det är därför risk att man bränner sig.

- Vidrör inte motorn under drift.
- Låt först motorn svalna före arbeten på pumpen/systemet.

2.7.5 Insugningsrisk

Följande risker kan uppstå:

- Fel strömningsriktning/rotationsriktning. Se kapitel 2.9.6 på sida 8.
- Kroppen eller kroppsdelar, kläder och smycken sugas in, kläms eller fastnar
- Håret trasslas in
- Kör **inte** anläggningen utan insugningsfläns.
- Använd tätt åtsittande kläder..
- Använd badmössa vid långt hår.
- Kontrollera och rengör regelbundet insugsöppningarna.

2.7.6 Ställen man kan fastna i

Om det av konstruktionsskäl inte är möjligt att förhindra öppningar på mellan 25 mm och 110 mm så är detta endast tillåtet om installatören informerar kunden om den potentiella risken.

- Anläggningsägaren måste informeras om den potentiella risken med ställen man kan fastna i.

2.7.7 Magnetiska krafter

Risk för personskador på grund av magnetiska krafter vid montering/demontering av motorenheten och drivenheten.

- Var uppmärksam på magnetiska krafter vid arbete på anläggningen.

2.7.8 Magnetiskt fält

- Håll magneter på avstånd från alla apparater och föremål som kan skadas eller förstöras av starka magnetfält.

2.7.9 Risk för personskador vid inströmningsmunstycke

Inströmningsmunstycket arbetar med högt volymflöde. Detta kan orsaka skador på ögonen eller andra känsliga kroppsdelar.

- Undvik att dessa kroppsdelar får direkt kontakt med vattenstrålen från inströmningsmunstycket.

2.7.10 Drunkningsrisk

Fara för att drunkna vid kraftiga strömmar för personer med otillräckliga simkunskaper eller fysiska handikapp.

- Anpassa anläggningens effekt efter simmaren.
- Barn och personer med kroppsliga eller fysiska handikapp ska hållas under uppsikt.

2.8 Störningar

- I händelse av störningar, stanna och stäng omedelbart av systemet.
- Låt alla störningar/defekter åtgärdas/repareras omgående.

2.8.1 Drivenheten har kört fast

Om en drivenhet som har kört fast kopplas till upprepade gånger efter varandra kan motorn skadas. Observera följande punkter:

- Slå inte på systemet flera gånger i följd.
- Roter propellern för hand.
- Rengör drivenheten.

2.9 Förhindra materiella skador

2.9.1 Läckage vid inbyggnadshöljet

Om inte härdningstiden för ABS-klistret följs kan det leda till otäthet och översvämning.

- Beakta härdningstiden för ABS-klistret på minst 12 timmar.
- Se till att det finns tillräckligt markavlopp.
- Installera systemet så att strukturburen och luftburen ljudöverföring reduceras. Observera då de relevanta föreskrifterna.
- Vid otäthet får inte anläggningen tas i drift och måste kopplas från elnätet.

2.9.2 Vatten rinner över poolkanten

Om vatten skulle rinna över poolkanten kan det bero på följande:

- Fel dimensionering av poolen.
- Överloppsrännor och skvalpvattenbehållare för små.

2.9.3 Torrkörning

Vid torrkörning kan glidlager och plastdelar förstöras inom några sekunder.

- Låt inte anläggningen köra torr. Detta gäller också för kontrollen av rotationsriktningen.
- Ta endast anläggningen i drift när vattennivån står 350 mm över anläggningens mitt.

2.9.4 Överhettning

Följande faktorer kan leda till överhettning av anläggningen:

- Vattennivån för låg.
- För hög omgivningstemperatur.
- Insugningsflänsen är igensatt av fibrer, klädesplagg, hår, löv, badhanddukar ...
- Höj vattennivån.
- Överskrid inte den tillåtna omgivningstemperaturen på 40 °C.
- Förhindra igensättning eller ta bort befintliga igensättningar.

2.9.5 Blockering av drivanordningar

Smutspartiklar kan sätta igen anläggningen. Det kan i sin tur leda till torrkörning och överhettning.

- Undvik smuts som exempelvis fibrer, klädesplagg, håll, löv, badlakan osv.

2.9.6 Turbinen roterar i fel riktning

Fel rotationsriktning på grund av:

- Kabeldragningen har inte utförts enligt kopplingsschemat (t.ex. trådmärkningen har inte beaktats)
- Vatten-utströmningsriktningen vid munstycket inte kontrollerad.
 - Utströmningsriktningen måste absolut kontrolleras av installatören med hjälp av ett föremål som kan flyta.

2.9.7 Risk för frost

Vi rekommenderar att demontera drivenheten under frostperioden och förvara den torr.

- Töm systemet och rörledningarna som är känsliga för frost i god tid.

2.9.8 Vattentemperatur

Vattnet får inte överskrida en temperatur på 35 °C.

2.9.9 Säker användning av produkten

En säker användning av produkten kan inte längre garanteras om följande punkter gäller:

- Vid igensatt frontfläns.
- Om drivenheten har kört fast.
- Vid skadade eller saknade skyddsanordningar, till exempel frontfläns.
- Vid felaktig elinstallation.

2.9.10 Smutsig anläggning

Se till att arbetsplatsen är ren vid arbete på anläggningen. Det får inte finnas några magnetiska metallpartiklar i närheten av magnetkopplingen.

3 Beskrivning

3.1 Komponenter

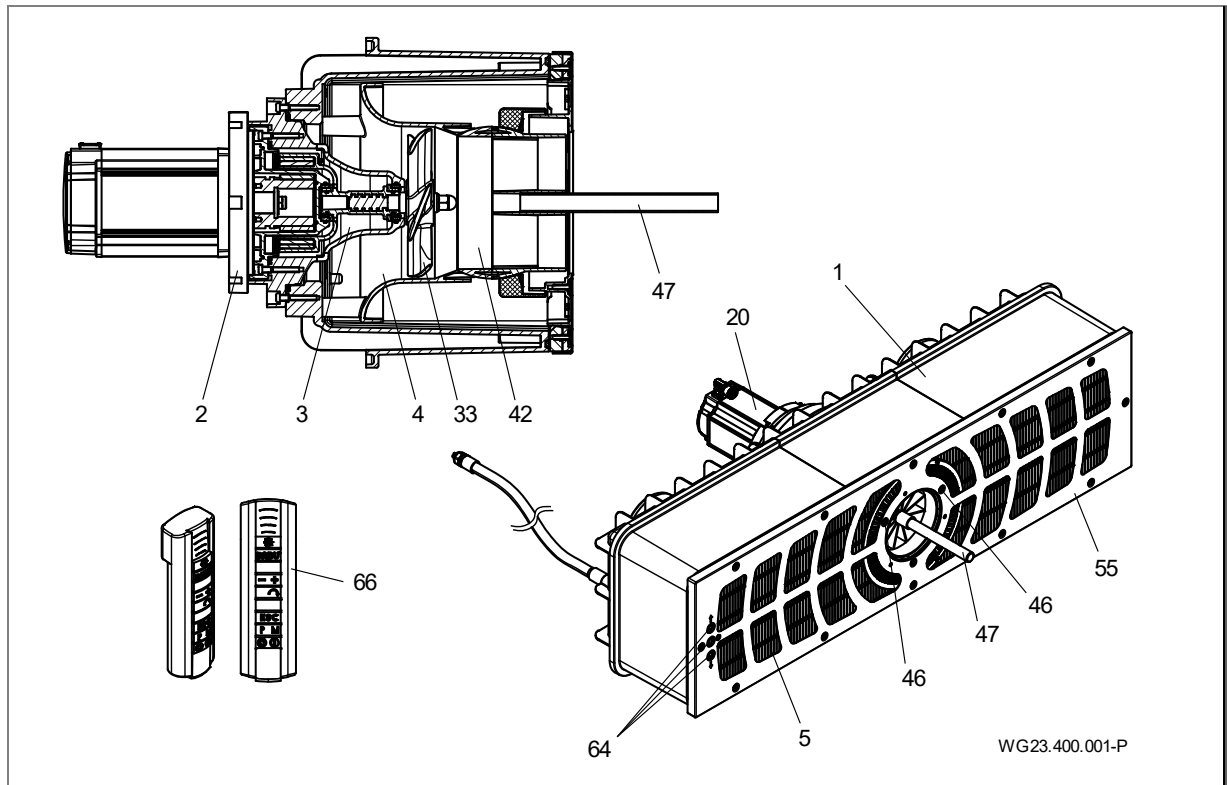


Bild 1

1	Inbyggnadshölje	2/3	Drivenhet
4	Munstyckesenhet	5	Galler
20	Motor	33	Propellerhjul
42	Kulmunstycke	46	Skrubar
47	Inställningshjälp	55	Frontfläns
64	Piezoknapp	66	Fjärrkontroll

3.2 Funktion

Anläggningen (1) är avsedd att monteras in i en betongpool och i en stabil stål- eller plastpool som har en slät vägg i monteringsområdet.

Drivningen sker med en motor (20) vars effekt kan ställas in i olika steg med frekvensomvandlaren. Start, stopp och styrning sker med piezoknappen (64) på frontpanelen (55) och kan även ställas in med fjärrkontrollen (66).

Kraften överförs via en magnetkopplad drivenhet (2/3) till propellerhjulet (33).

Vattnet sugs in genom gallret (5) via ett munstycke (4) till propellerhjulet (33) och transporteras tillbaka till bassängen med ett kraftfullt volymflöde.

Strömningsriktningen kan med ett kulmunstycke (42) svängas fem grader i alla riktningar med hjälp av inställningshjälpen (47). Det kraftfulla volymflödet som skapas ger simmaren möjlighet till en personligt inställd simupplevelse.

4 Transport och mellanförvaring

4.1 Transport

- ➔ Kontrollera leveranstillståndet:
 - Kontrollera förpackningen avseende transportskador.
 - Fastställ skador, dokumentera med bilder och kontakta återförsäljaren.

4.2 Förpackning

Ta ut den delvis förmonterade anläggningen ur förpackningen. Demontera de respektive förmonterade delarna genom att lossa de gängskärande skruvarna och förvara på torr plats.

4.3 Förvaring

OBS

Korrosion på grund av förvaring i fuktig luft vid växlande temperaturer!
Kondensvatten kan angripa lindningar och metalledar.

- ➔ Förvara drivenheten i torr omgivning och om möjligt vid konstant temperatur.

OBS

Skada på komponenter eller förlust av komponenter!

- ➔ Öppna inte originalförpackningen före monteringen respektive förvara komponenterna i originalförpackningen ända till monteringen.

4.4 Returnera

- ➔ Töm drivenheten helt.
- ➔ Rengör drivenheten.
- ➔ Packa ner drivenheten i kartongen och skicka den till specialistföretaget eller tillverkaren.

5 Installation

5.1 Installationsplats (Yrkespersonal)

5.1.1 Monteringsplats

- Montering av anläggningen sker vanligtvis på kortsidan av en pool som är minst 3,5 x 6 m stor.
- Den kan inte monteras i en rund eller oval pool.
- På grund av anläggningens volymflöde kan det uppstå cirkulation i bassängen. Det i sin tur kan leda till att volymflöde och returflöde överlappar, vilket märks genom ett skenbart flödesavbrott. Detta inträffar framför allt i speciella poolformer eller om man till exempel har monterat trappor. Detta förekommer mycket sällan och utgör inte något fel. Den enklaste åtgärden är att justera munstycket för ett fördelaktigare flöde i bassängen.

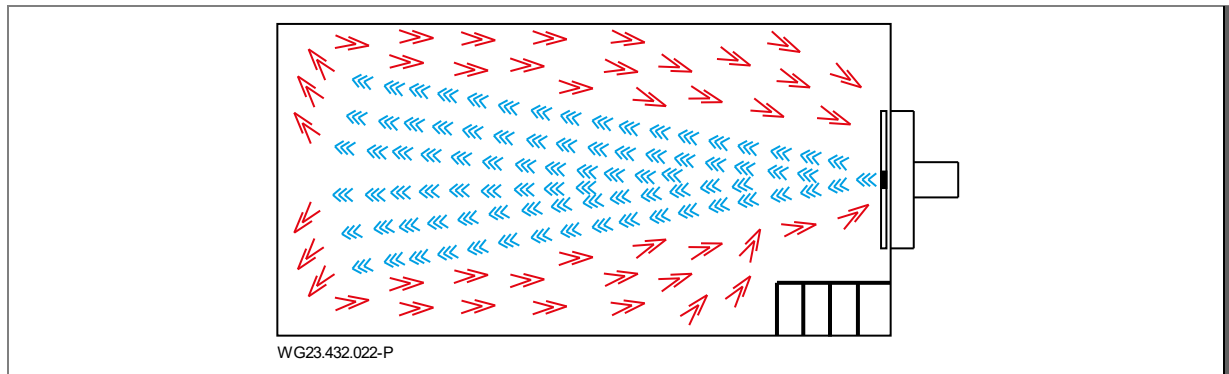


Bild 2

5.1.2 Markdränering måste finnas

- ➔ Beräkna markdräneringens storlek enligt följande kriterier:
 - Simbassängens storlek.
 - Cirkulationsvolymströmmen.

5.1.3 Ventilation och utsugning

- ➔ Säkerställ tillräcklig ventilation och utsugning. Ventilationen och utsugningen måste säkerställa följande villkor:
 - Förebyggande av kondensvatten.
 - Minsta avstånd mellan motor och vägg: min. 300 mm.
 - Kylning av motorn och andra systemkomponenter, till exempel kopplingskåp och styrenheter.
 - Begränsning av omgivningstemperaturen till maximala 40 °C.

5.1.4 Stom- och luftljudsöverföring

- ➔ Beakta föreskrifterna för byggnadsbullerskydd, till exempel DIN 4109.
- ➔ Ställ upp anläggningen så att stom- och luftljudsöverföringen reduceras. Använd vibrationsabsorberande material, t.ex. isoleringsmatta.
- Uppgifterna om luftburet buller har gjorts enligt SS-EN ISO 20361

5.1.5 Reservplats

Mät ut reservplatsen så att motor- och drivenhet kan monteras ut från höljets baksida.

5.1.6 Fästelement

Fäst anläggningsdelarna med skruvar.

5.1.7 Pool med överloppsränna

- ➔ Vid planeringen av pool med överloppsränna ska man se till att överloppsrännsans dimension, rördragningen och skvalpvattenbehållaren är tillräckligt stora.

5.1.8 Monteringsanvisningar för frekvensomriktare

OBS

Frekvensomriktaren får endast installeras av en behörig elektriker.

- Fullständig information om frekvensomriktaren finns i den medföljande originalbruksanvisningen.
- Omriktaren får endast installeras lodrätt.
- Installationen måste ske på en lämplig plan och svårantändlig yta.
- Förvara aldrig brännbara material i närheten av omriktaren.
- Monteringsplatsen ska vara fri från vibrationer.
- Montera aldrig omriktaren i områden med mycket hög fuktighet, där det finns aggressiva kemikalier i luften eller potentiellt farliga dammpartiklar.
- Montera inte omriktaren i närheten av värmekällor med hög strålning.
- Skydda mot direkt solljus. Installera ett solskydd vid behov.
- Monteringsplatsen ska vara frostfri.
- Luftflödet genom omriktaren får inte begränsas. Värmen från omriktaren måste ledas bort på naturligt sätt.
- Vid stora variationer när det gäller omgivningstryck och temperatur måste en lämplig tryckutjämningsventil installeras i genomföringsplattan.
- Om ett EMK-filter ska användas i kopplingslådan ska skruven i frekvensomvandlaren tas bort av kunden.



OBS

Om omriktaren förvaras längre än två år måste mellankretskondensatorerna reformeras före ny idrifttagning. Se tillverkarens dokumentation för information om detta.

5.2 Installation (Yrkespersonal)

5.2.1 Monteringsanvisningar för betongpool

Betongbassäng med folie

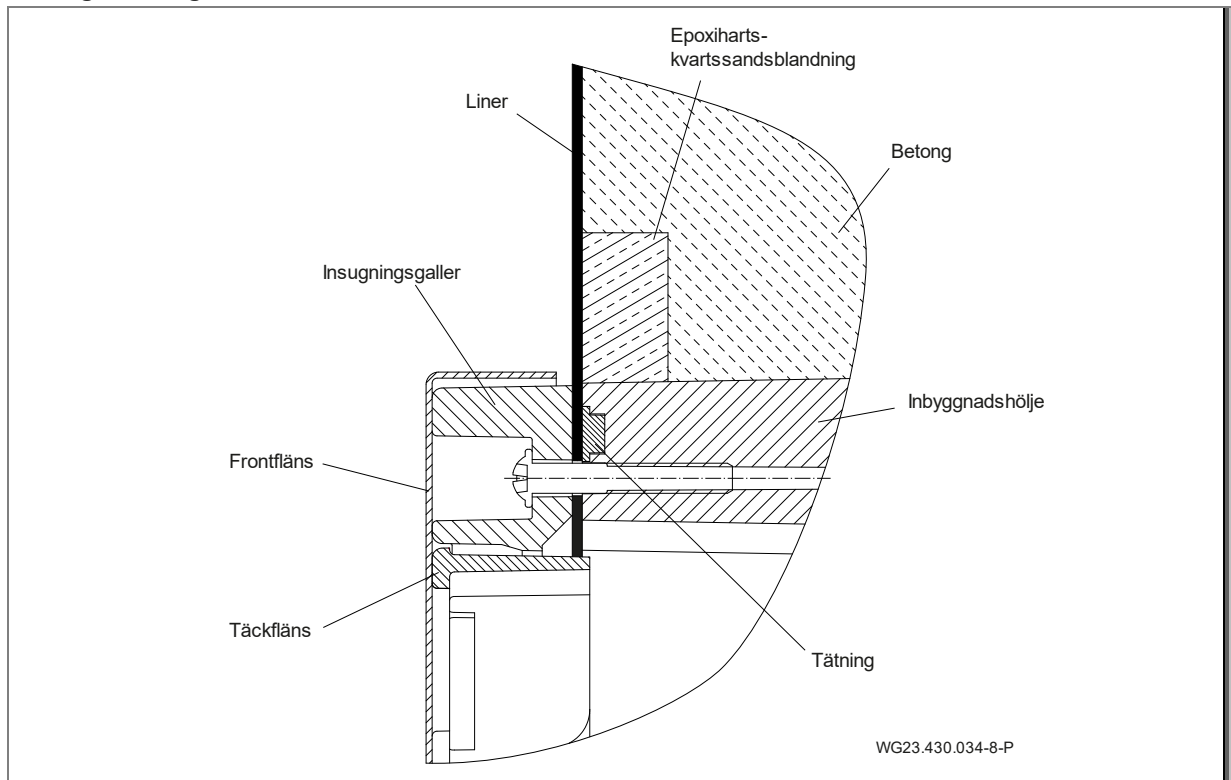


Bild 3

Betongbassäng med kakel

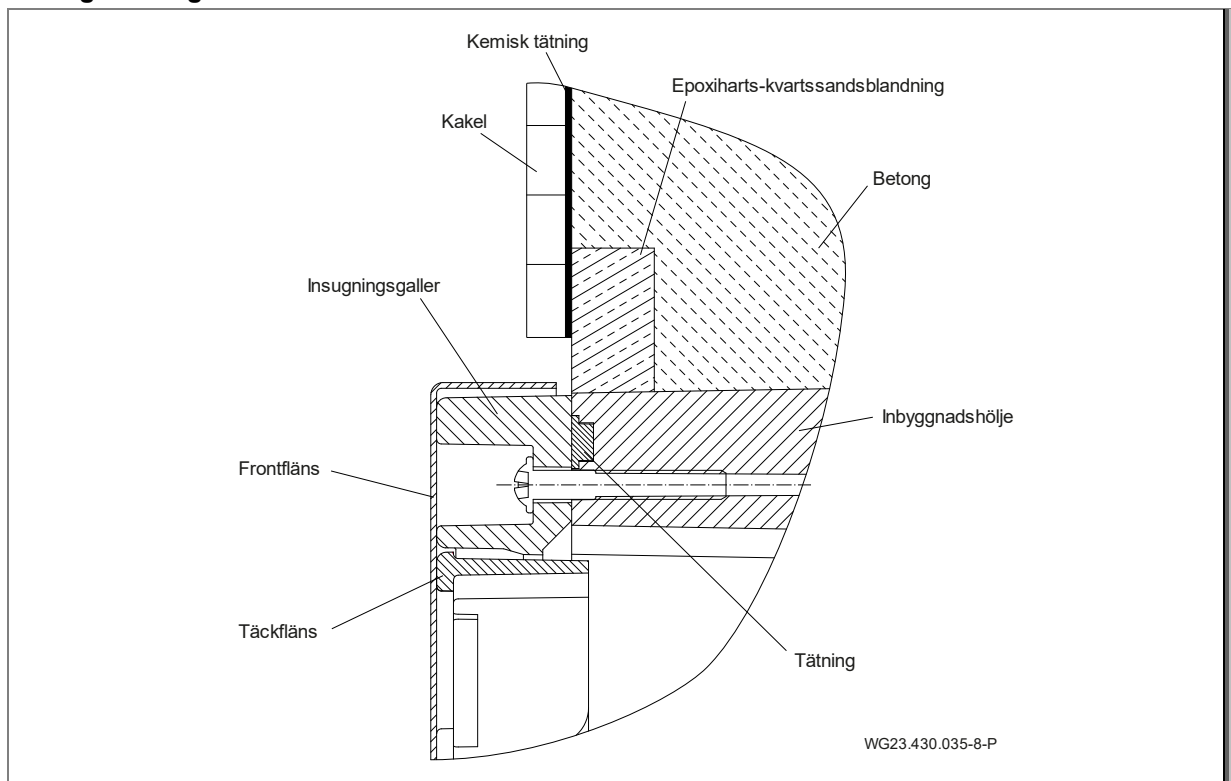


Bild 4

Poolutskärning för betongpool/gjutform

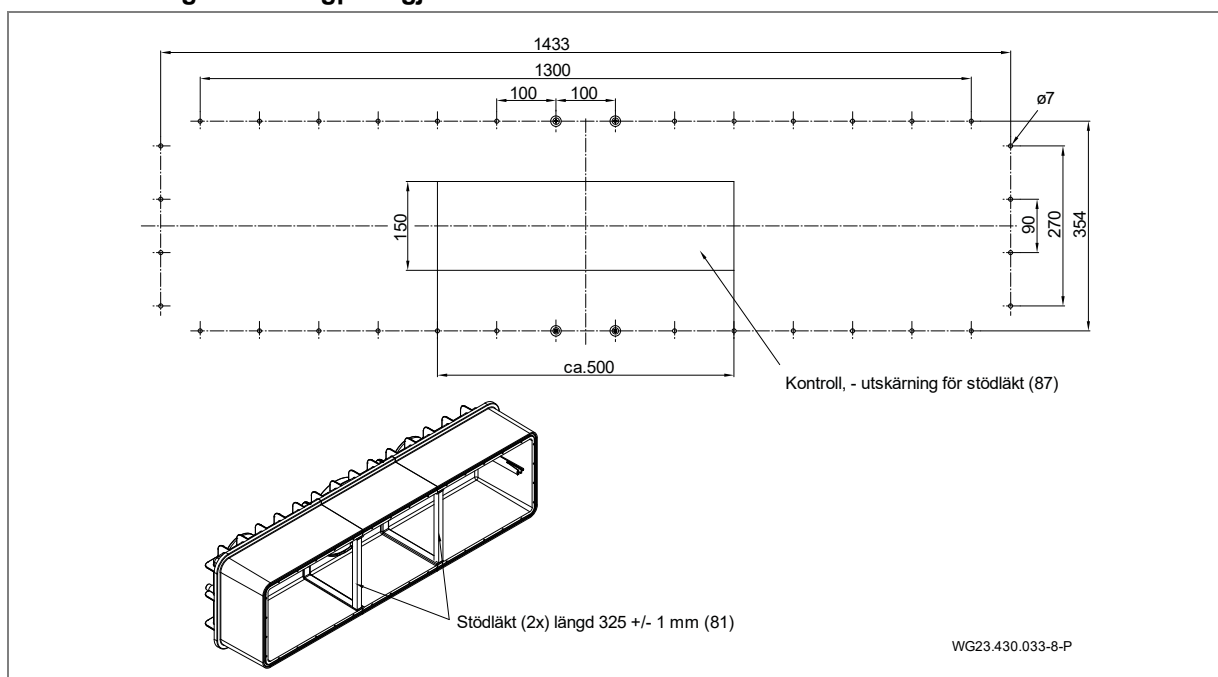


Bild 5

Montering på betongbassängens brädning

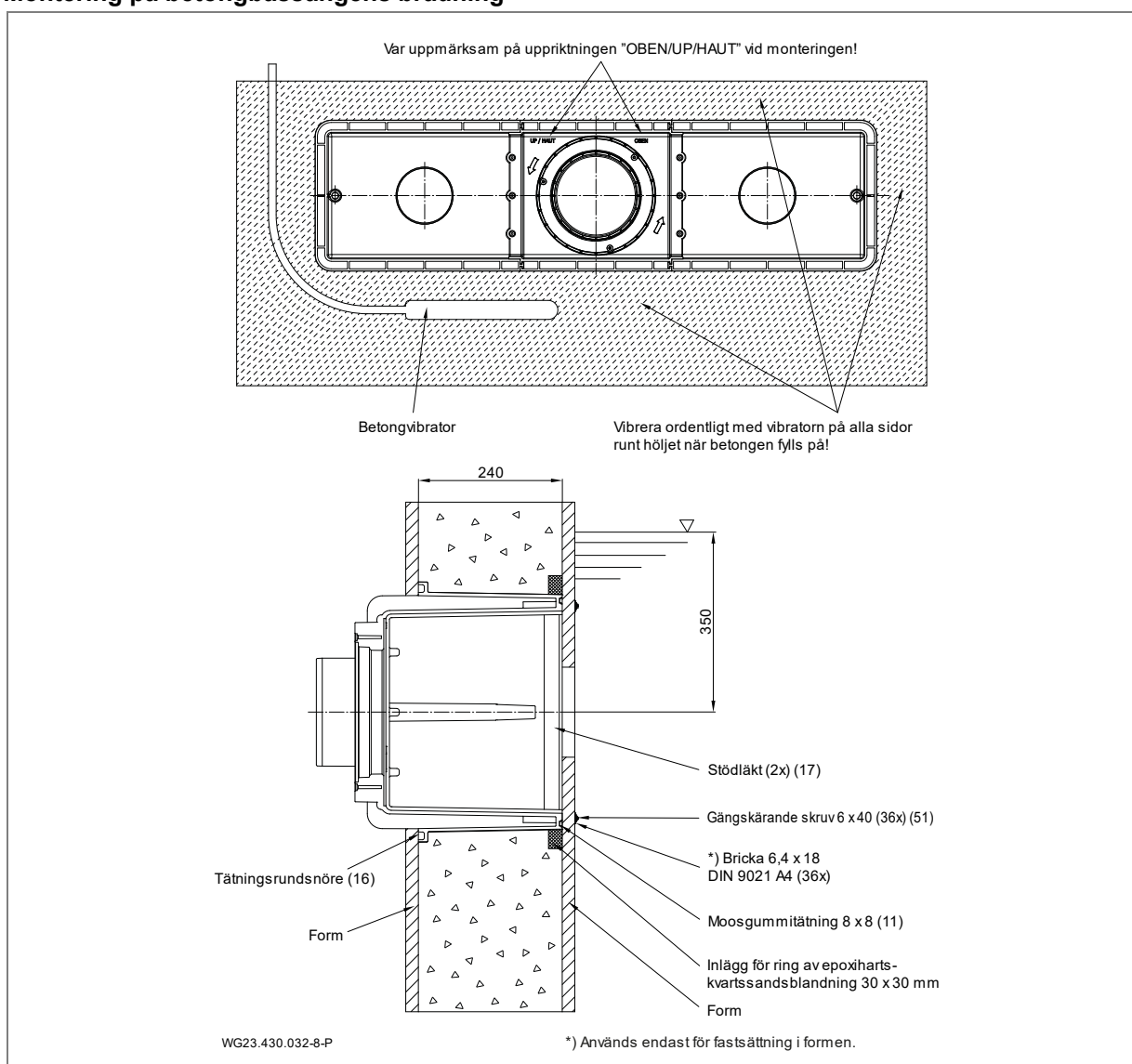


Bild 6

Montering av inbyggnadshöljet i en kaklad betongpool

HÄNVISNING

För tätning mot betongväggen rekommenderas en kringgående ring av epoxiharts/kvartssand på höljets utsida som är riktad mot poolen (1). Se "Bild 8" på sida 17

➔ Före monteringen ska ett betongbeständigt inlägg på 30 x 30 mm fästas på formen vid höljet.

1. Monteringsdjup: Mitten av inbyggnadshöljet (1) ska placeras 35 cm under vattenytan.
 2. Borra fästhål i formen enligt bormallen.
 3. Kläm fast stödläkt (17) mellan de båda överlappningarna på höljets insida.
 4. Tryck in cellgummitätningen (11) utan att dra längs spåret i höljet (1) för hand. Fixera mot botten med en droppe sekundlim.
 5. Lägg i tätningsrundsnolet (16) i spåret i höljet.
 6. Rikta upp inbyggnadshöljet (1) med markeringen "OBEN/UP/ HAUT" och fäst med gängskärande skruvar (51) i formen.
- Den rektangelformade utskärningen i formen är tillval. Denna används för kontroll av korrekt placering eller för eftermontering av stödläkten.
- ➔ Kontrollera vid gjutningen att betongen fylls på nerifrån och upp och vibreras ordentligt med en vibrator och armeras på alla sidorna.
7. När betongen har härdnat ska inlägget tas bort och spacklas jämnt med fronsidan med en epoxiharts/kvartssandsblandning.
 8. Skruva fast insugningsgallret i höljet med 36 gängskärande skruvar (51) från insidan av poolen (1) med ett vridmoment 6 Nm.

HÄNVISNING

➔ Beakta betongens härdningstid!

➔ Tätningen ska göras som en anslutningstätning enligt poolstandarden DIN 18535.

Monteringsschema för montering i en betongpool med liner (a)

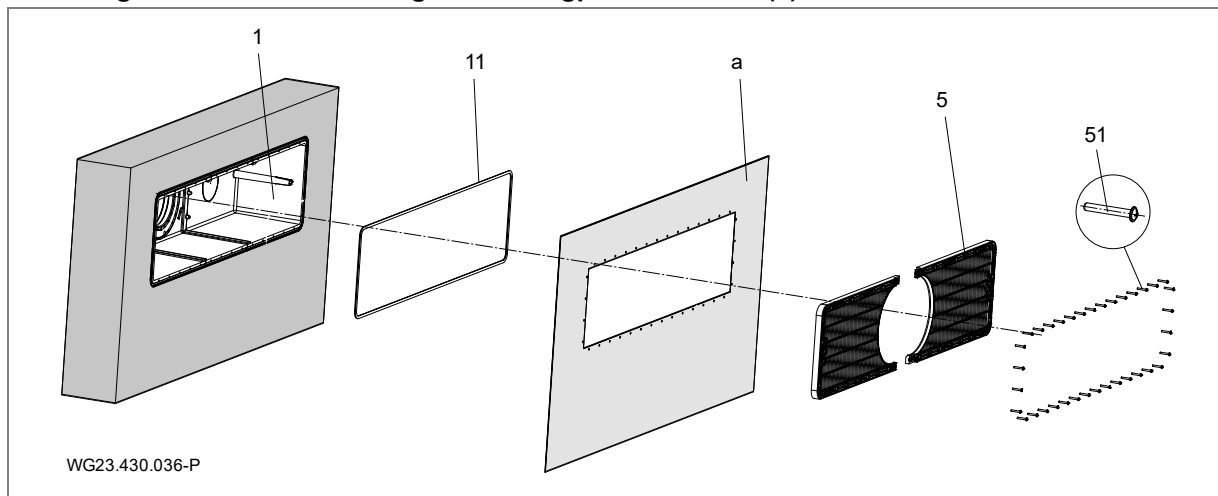


Bild 7

OBS

Anvisningar för betongpool med liner

- ➔ Linern (a) pressas genom gallret (5) mot inbyggnadshöljet (1) med monterad moosgummitätning (11).
- ➔ För pooler med liner rekommenderas att minska fyrkantsutskärningen runt om för att öka avståndet till hålet.
- ➔ Den utskjutande linern kan klistras fast på insidan av höljet.

Monteringsschema för montering i en kaklad betongpool

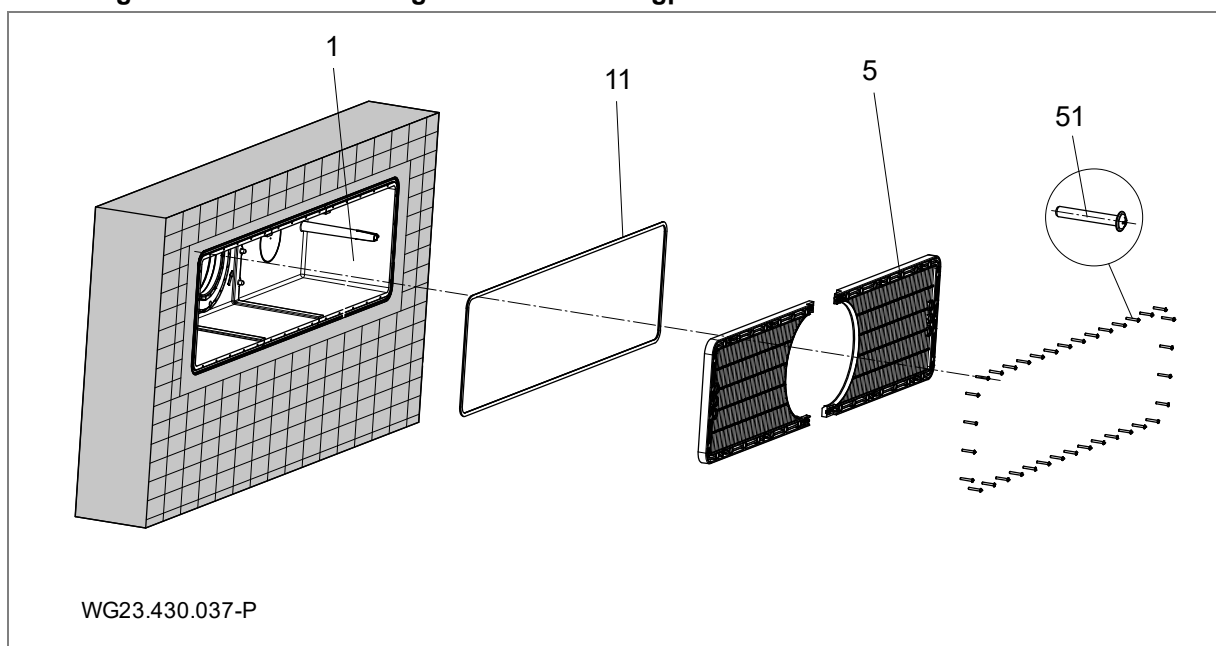


Bild 8

OBS

Anvisningar för en kaklad betongpool

- ➔ När betongen har härdat kan man kakla runt öppningen med ett avstånd på ca 1 cm.
- ➔ Tätningen ska göras som en anslutningstätning enligt poolstandarden DIN 18535.

5.2.2 Monteringsanvisningar för rostfri pool/linerpool

Foliebassäng

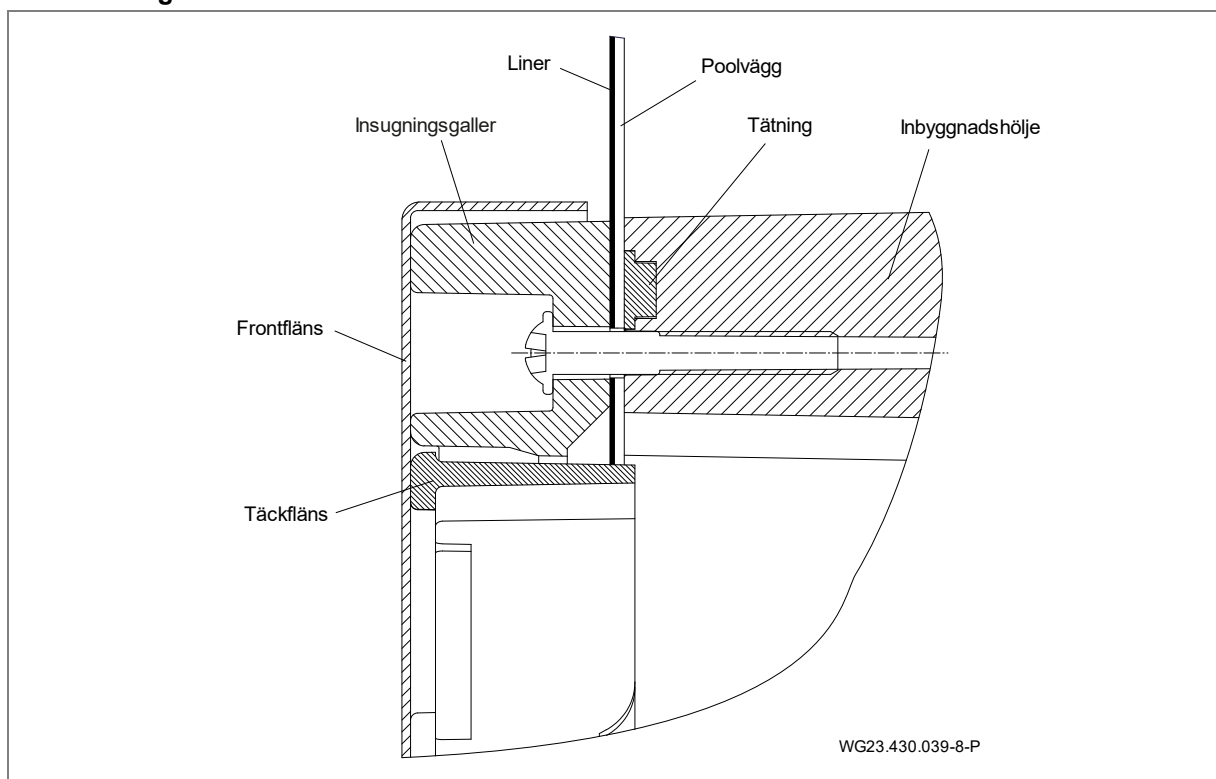


Bild 9

Rostfri pool/plastpool

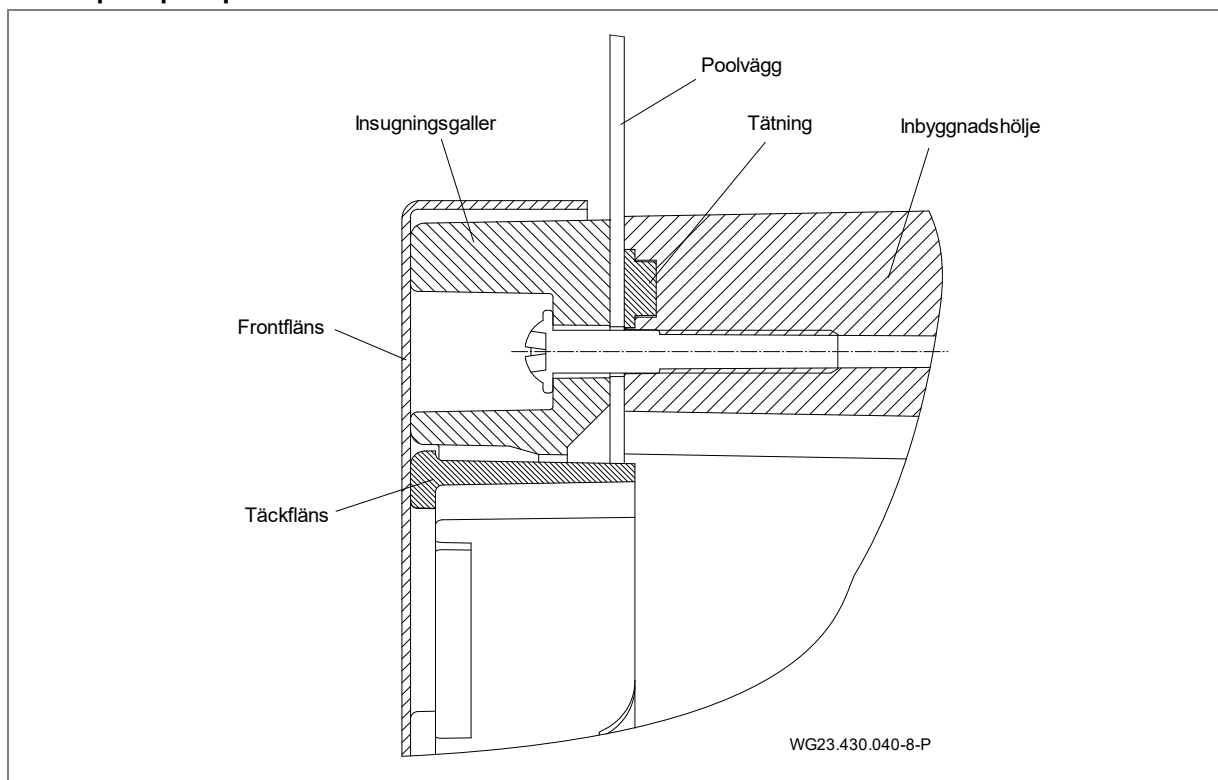


Bild 10

Poolutskärning för rostfri pool/linerpool

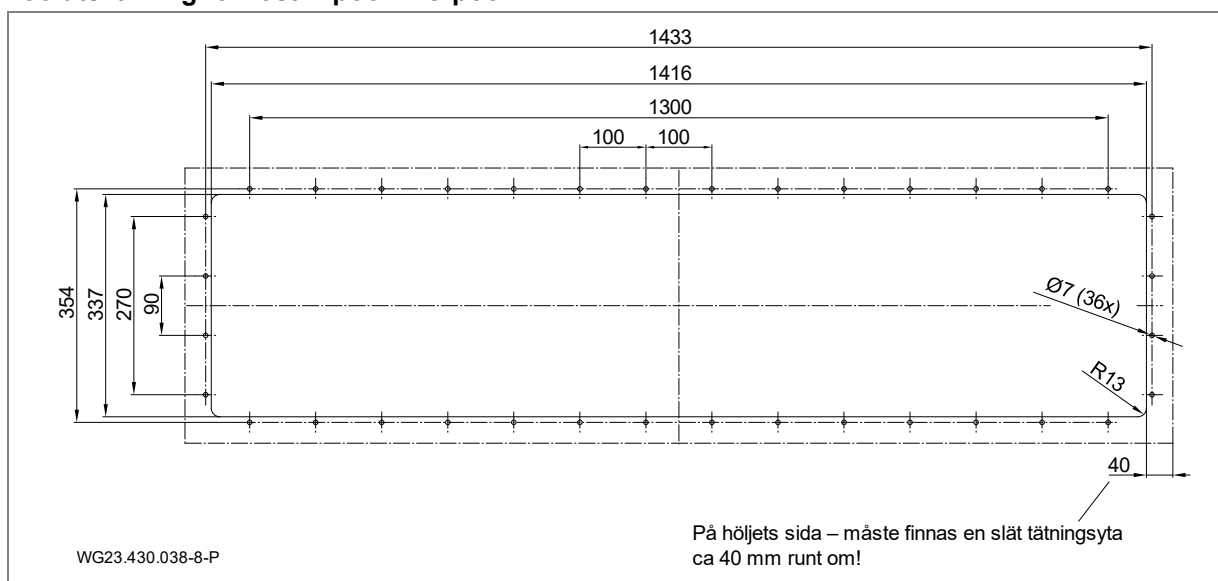


Bild 11

Montering av inbyggnadshöljet i en rostfri pool eller en plastpool (b)

1. Monteringsdjup: Mitten av inbyggnadshöljet (1) ska placeras 35 cm under vattenytan.
2. Markera fästhål och utskärningen efter bormallen på poolväggen.

OBS

Vid pooler med liner rekommenderas att minska fyrkantsutskärningen runt om för att öka avståndet till hålet. Den utskjutande linern kan klistras fast på insidan av höljet.

3. Kläm fast stödläkt (17) mellan de båda överlappningarna på höljets insida.
4. Tryck in cellgummitätningen (11) utan att dra längs spåret i höljet (1) för hand. Fixera mot botten med en droppe sekundlim.
5. Rikta upp inbyggnadshöljet (1) med markeringen "OBEN/UP/HAUT" efter hålen i ytterväggen.
6. Skruva fast insugningsgallret (5) i höljet (1) med 36 gängskärande (51) skruvar från insidan av poolen mot poolväggen med ett moment på 6 Nm.

Monteringsschema för montering i en liner-/stål- eller plastpool

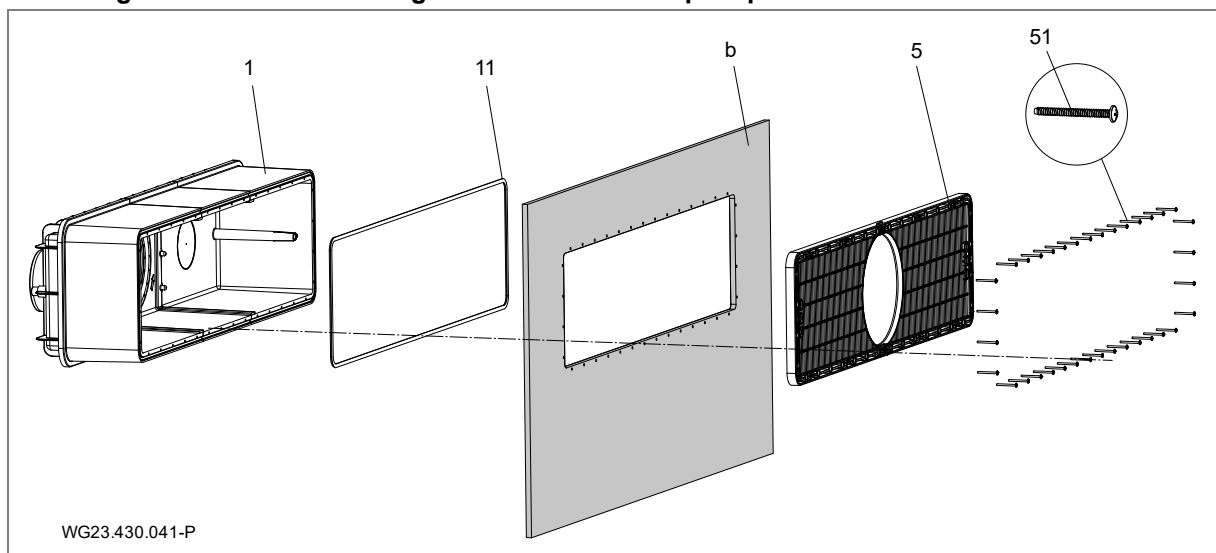


Bild 12

5.2.3 Kabelskyddsslangen

1. Avfetta anslutningsmuffarna (d, Se "Bild 16" på sida 22) på plasthöljet (1) och anslutningsbussningen från kabelskyddsslangen (12) med PVC-U/ABS-rengöringsmedel.
2. Applicera PVC-U/ABS-klister på båda sidorna och sätt därefter samman och limma dem.

5.2.4 Anläggningsschakt

Anläggningen ska placeras i ett schakt som angränsar till poolkanten. I uppställningsrummet måste det finnas en problemfri ventilation och avluftning och tillräckligt markavlopp. Det måste finnas möjlighet att fästa frekvensomformaren och kopplingskåpet samt kabelskyddsslangen (helst ovanför vattennivån). I schaktet måste det finnas en anslutning till en potentialutjämning. Se "Bild 17" på sida 22.

Det måste finnas tillräckligt med plats för montering och demontering av motor och drivenhet.

5.2.5 Elektrisk styrning

Kopplingslådana för motströmsanläggningen ska placeras i ett torrt utrymme. Anslutningen av matarledningar och anläggningen ska utföras enligt medföljande kopplingsschema. De gällande föreskrifterna (VDE) ska beaktas. Jordfelsbrytaren måste vara av typ "B".

Idrifttagning får endast ske med stängd kopplingslåda och stängd frekvensomriktare!

Medföljande kabel ska användas. Information om kablarna finns i ett särskilt översiktsschema i kapitel 5.4.

5.3 Färdigmontering (specialistpersonal)

⚠ VARNING

Risk för personskador på grund av insugning/insugningseffekt om delarna inte har monterats korrekt!

➔ Montera alla delar korrekt.

Vid skador som kan återföras till felaktig hantering eller felaktig montering upphör alla garanti- och skadeersättningsanspråk!

5.3.1 Montering piezoknapp

1. För in de tre kablarna genom den cylinderformade gejden insugningsgallret (5) och inbyggnadshöljet (1).
2. Pressa in piezoknappen (64) med två monterade O-ringar (65) till anslag. Fetta ev. in O-ringen för att underlätta monteringen.
3. Dra åt kabelförskruvningens sexkantsmutter.

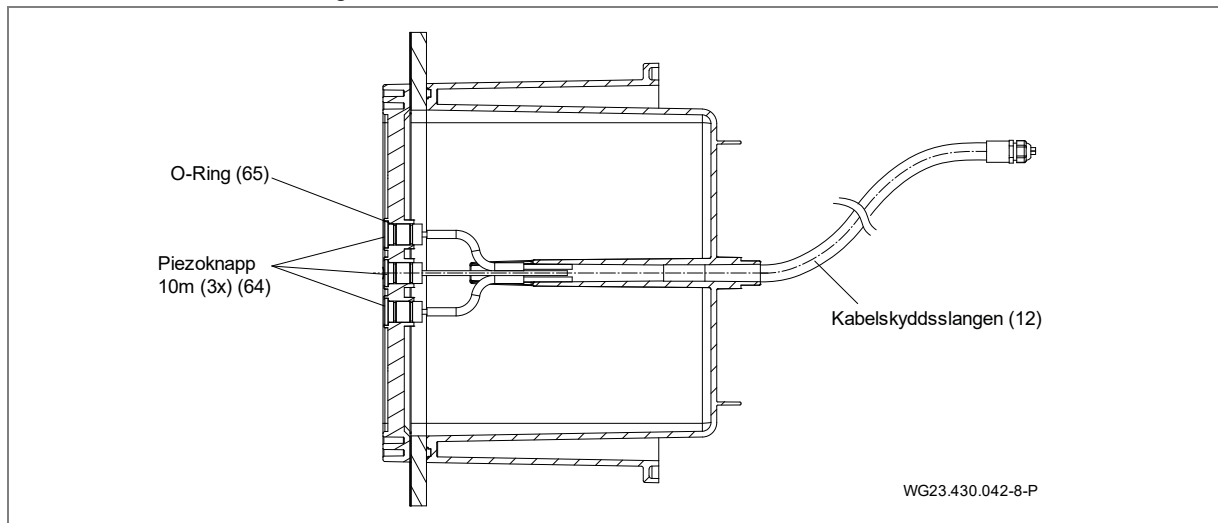


Bild 13

5.3.2 Montering av munstyckesenhet

1. Sätt i munstyckesenheten (4) med de tre fästdornen i den cylinderformade fördjupningen i höljets centrering/flänscentreringen.
2. Fäst de tre gängskärande skruvarna (6x40 (46)) med ett vridmoment på 6 Nm.

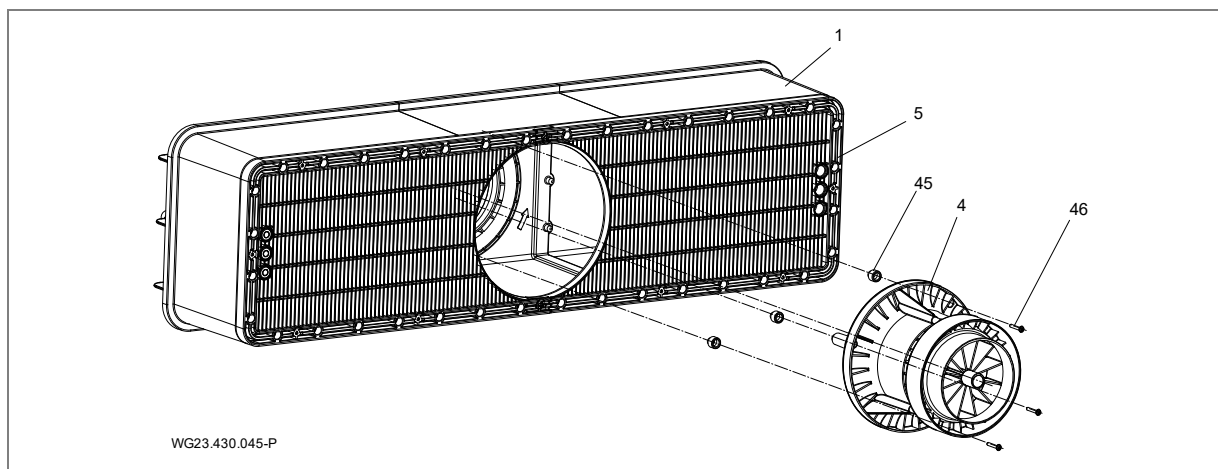


Bild 14

OBS

Vid en poolväggstjocklek från 3,5 mm till max. 27 mm ska tillhörande adapter (45) monteras mellan hölje och munstyckesenhet (4).

Adapterhöjden ska väljas så att den runda öppningen (52) inte har större avstånd än 8 mm till det maximalt svängda kulmunstycket (42) i monterat tillstånd.

Om väggen är tjockare än 7 mm ska följande beställningssatser användas:

Väggstjocklek (mm)	Adaptertyp	Skruvlängd (mm)	Beställningsset
0–3,5	-	40	-
Över 3,5 upp till 7	Bricka 3,5	40	-
Över 7 upp till 11,5	Bricka 7	50	1
Över 11,5 upp till 14	C	50	1
Över 14 upp till 17,5	D	50	1
Över 17,5 upp till 21	E	60	2
Över 21 upp till 24	F	60	2
Över 24 upp till 27	G	60	2

5.3.3 Montering av täckfläsen

1. Fäst täckåpan (52) med märkningen "Oben" i insugningsgallret (5).

5.3.4 Montering av rostfri fläns

1. Skruva av två fixeringsskruvar (6 x 22) från insugningsgallret (5).
2. Rikta upp den rostfria kanten (55) efter insugningsgallret (5).
3. Fäst de tolv gängskärande skruvarna 6 x 22 (56) med ett vridmoment på 6 Nm.

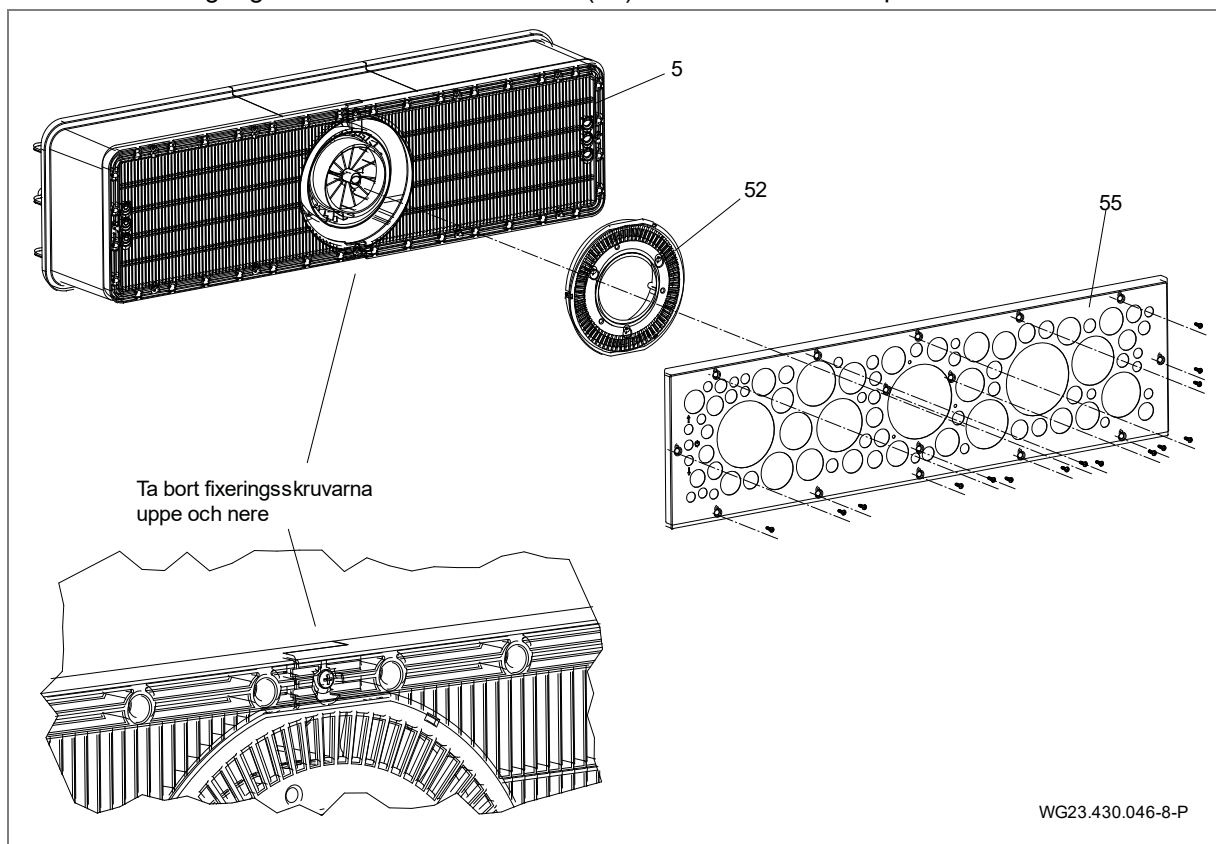


Bild 15

5.3.5 Montering av drivenhet

1. Dra på O-ringen (36) på propellerenheten (3).
2. Sätt i propellerenheten (3) med orienteringstappar i läget kl. 6 mitt på höljets centrering/flänscentreringen.
3. Dra åt tio insexskruvar (7x48 (37)) med ett vridmoment på 8 Nm.

5.3.6 Montering av motorenhet

1. Sätt på motorenheten kompl. (2) på centreringen av tätningshöljet (31) så att motorkontakten är uppåt.
2. Dra åt de sex insexskruvarna (7 x 48 (29)) med ett vridmoment på 9 Nm.

⚠ FÖRSIKTIG

Risk för personskador på grund av magnetkrafter.

➔ Var uppmärksam på detta vid montering/demontering av motorenheten!

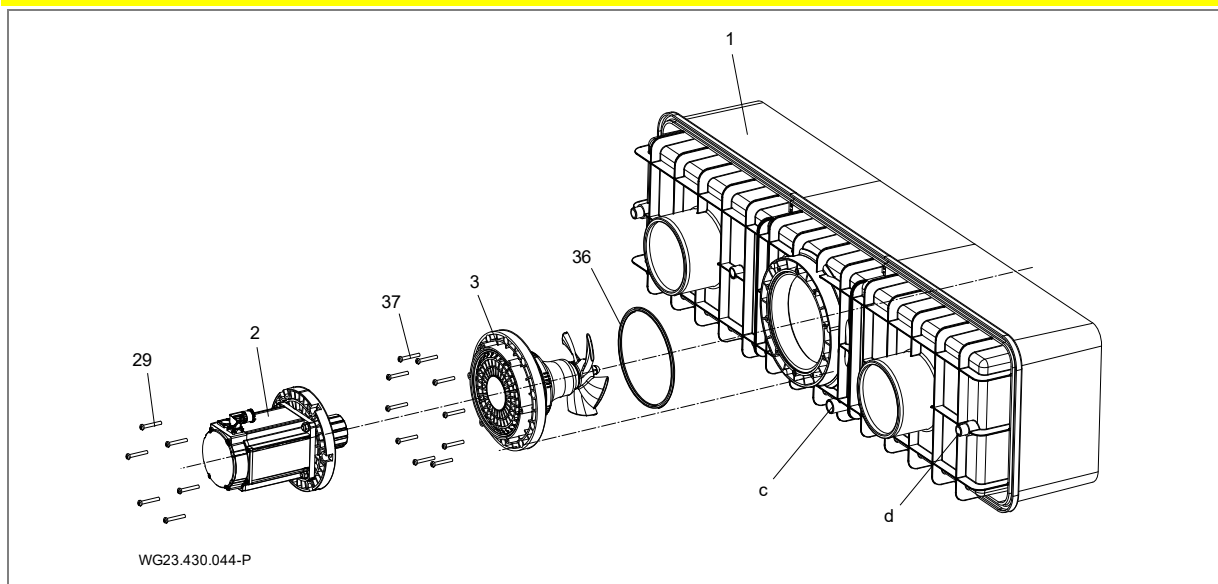


Bild 16

5.3.7 Användningsmöjlighet för anslutningsrören (bakre väggen)

Anslutningsrören (c) kan användas för:

- aktiv övervintring
- cirkulation, förhindra att vatten blir stående i inbyggnadshöljet
- tömning

5.3.8 Monteringsexempel

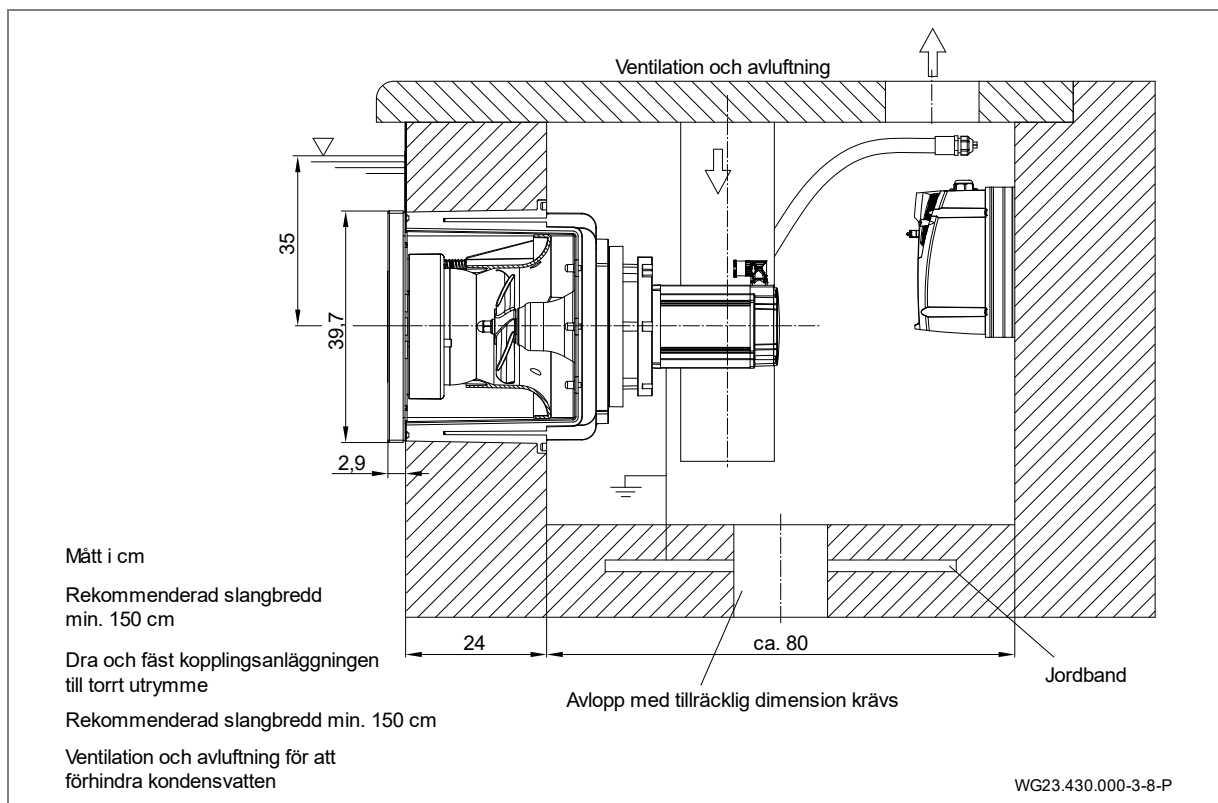


Bild 17

5.4 Elektrisk anslutning (Yrkespersonal)

⚠ VARNING

Livsfara på grund av el-anslutning!

- PTC:n i motorn ska som det är förutsett anslutas till frekvensomformaren!
- Den får inte överbryggas eller manipuleras på annat sätt.
- Detta gäller även vid idrifttagning eller reparationer.
- För anslutningen av andra säkerhetsbrytare i frekvensomformarens stoppkrets ska tillverkaren kontaktas.

⚠ VARNING

Risk för elstöt på grund av restladdning i frekvensomriktarens kondensatorer!

- Efter avstängningen och en väntetid på tio minuter får klämmorna på lastströmkringarna bearbetas.

⚠ VARNING

Risk för elstötar till följd av felaktig anslutning!

- De elektriska anslutningarna och kopplingarna måste alltid utföras av auktoriserad fackpersonal.
- Observera VDE- och EVU-föreskrifterna från energileverantören.
- Installera anläggning för pool och dess skyddsområde enligt DIN VDE 0100-702.

⚠ VARNING

Risk för elstötar till följd av spänning på huset!

- En korrekt inställd motorskydds-brytare måste installeras för pumpar med trefasmotor utan motorskydd. Observera då värdena på typskylten.
- Installera en brytare med en kontaktöppning på minst 3 mm per pol för att avbryta spänningsförsörjningen.
- Skydda strömkretsen med en jordfelsbrytare, allströmskänslig typ B, nominell läckström $I_{FN} \leq 30$ mA.
- Använd endast lämpliga ledningstyper i enlighet med de regionala föreskrifterna.
- Anpassa minsta elkablarnas minsta kabelarea efter motoreffekten och kablarnas längd.
- Bocka inte och knäck inte ledningarna.
- Om farliga situationer kan uppstå, använd en nödstopp-brytare enligt DIN EN 809. Byggmästaren/operatören måste ta ett beslut i enlighet med denna standard.
- De medföljande kablarna är inte godkända att dras i marken. Vi rekommenderar tomröret FFKuS-EM-F 25 och för en enklare genomdragningsmöjlighet FFKuS-EM-F 32. Dessa kan även användas för nergjutning i betong.

5.4.1 Elektrisk anslutning av motströmningsanläggningen

- Kretsarna har delvis dragits klart för anslutning. De saknade anslutningarna måste göras på plats hos kunden.
- Frekvensomriktaren får endast monteras i de befintliga hålen.

Anslutning på byggplatsen:

- Jordfelsbrytare $I_{FN} \leq 30$ mA, allströmskänslig typ B
- Säkring och kabeldragning ska utföras enligt de gällande normerna och lokala förhållanden (kabel längd, omgivningstemperatur, typ av kabeldragning osv.). Dessa är bland annat DIN VDE 0100 del 400 och DIN VDE 0100 del 500. Pumpens märkström ska också beaktas.
- Vi rekommenderar att använda automatsäkringar med en utlösningsskarakteristik för högre startströmmar (motorer, pumpar).

OBS

Kablarna måste dras så att den elektromagnetiska interferensen minimeras och kraven på att elkablar och styrledning dras separat uppfylls.

- Kortslutningsförmåga $I_{CW} \leq 6$ kA
- Nödstopp, allpoligt, med 0- och 1-märkning

- Kabel strömförsörjningsfördelare (husanslutning) till kopplingslåda: H07RN-F, 5G 2,5 (tvärsnittsarean är beroende av dragningsstypen)
- Kabel från kopplingslåda till frekvensomriktare (till-/ frånkoppling): H07RN-F, 4G 2,5 (tvärsnittsarean är beroende av dragningsstypen)
- ➔ Det måste dessutom finnas en skyddspotentialutjämning på motorn, som är ansluten till jordningsbandet, för potentialutjämningen.

Mer information finns i anslutningsschemana. De ovan nämnda delarna ingår inte i leveransen och måste tillhandahållas på platsen för installation av anläggningen.

5.4.2 Vägghäring av kopplingslåda

Kopplingslådan får endast monteras i därför avsedda hål i väggen. Annan fastsättning är inte tillåten.

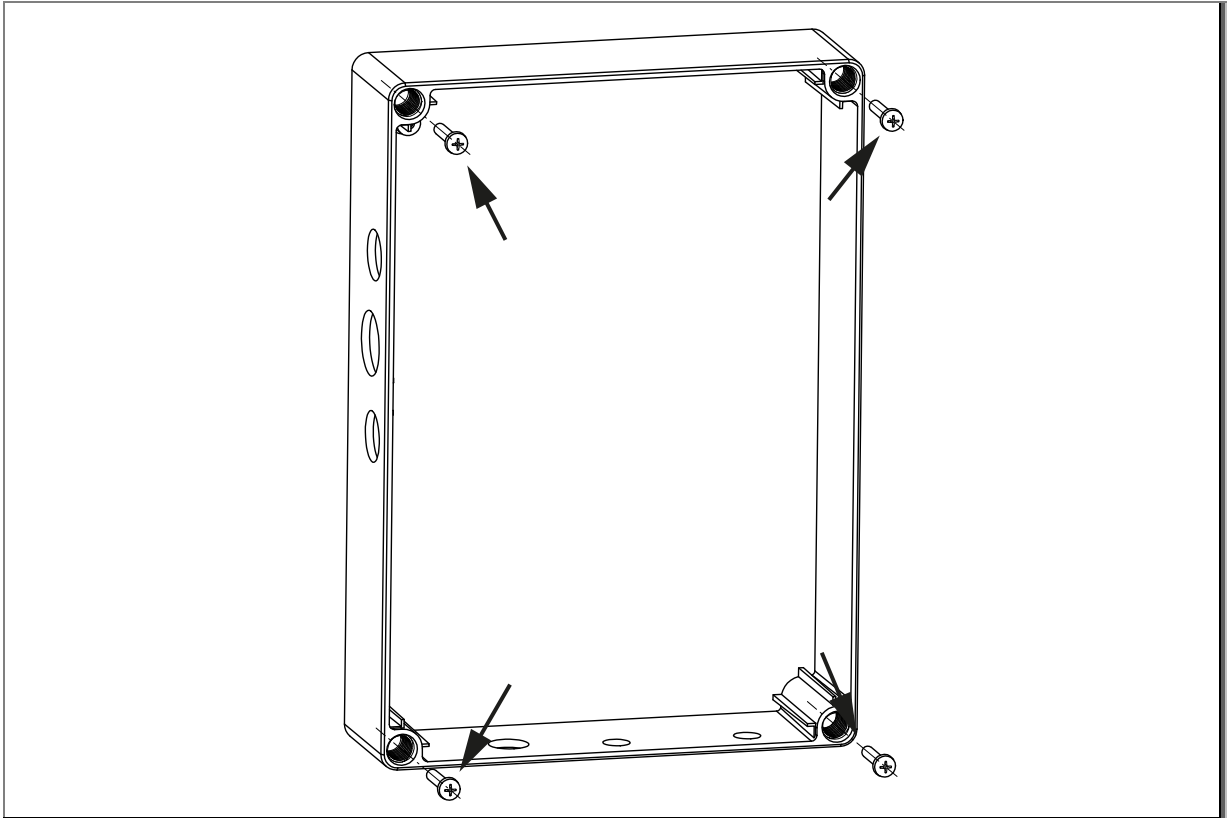


Bild 18

5.4.3 Anslutningsschema

Bilden nedan visar en översikt över hur kabeldragningen ska göras till hela anslutningen. Kabeldragningen på platsen från motorkabeln till styrkabeln förklaras i ett separat kapitel.

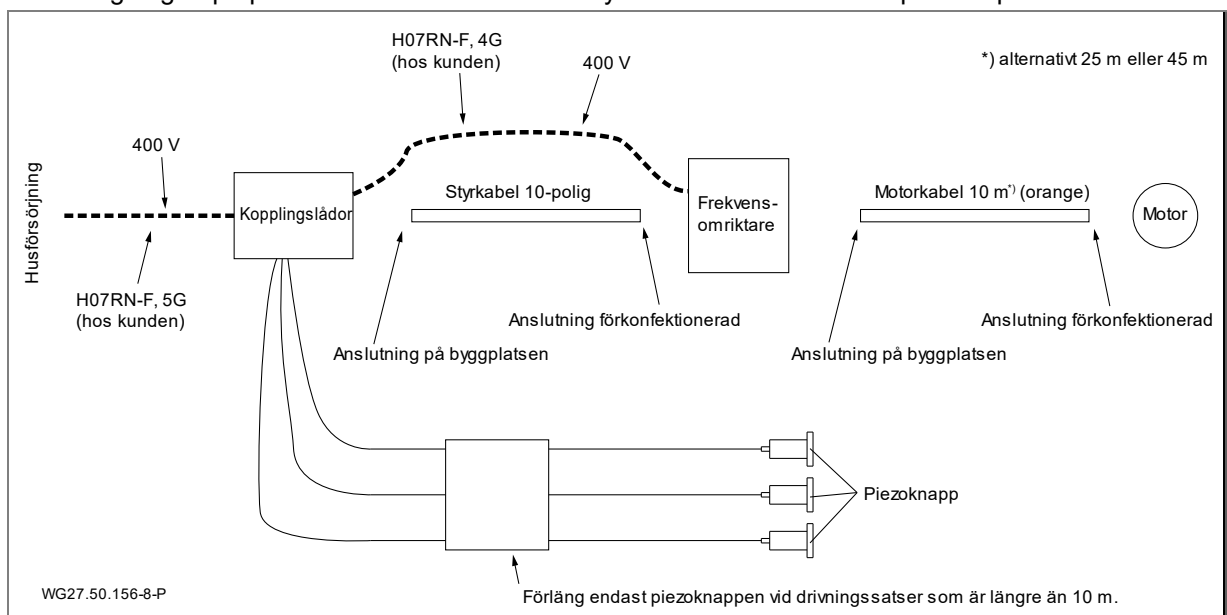


Bild 19

5.4.4 Förberedelse av styrkabel

1. Korta vid behov styrkabeln till rätt längd (änden som ansluts på platsen).
2. Ta av isoleringen från den grå styrkabeln ca 15 cm.
3. Ta försiktigt bort skärmen.
4. Montera ledarhylsor på ledarna.
5. Anslut enligt kopplingsschemat.

5.4.5 Kopplingsschema styrkabel

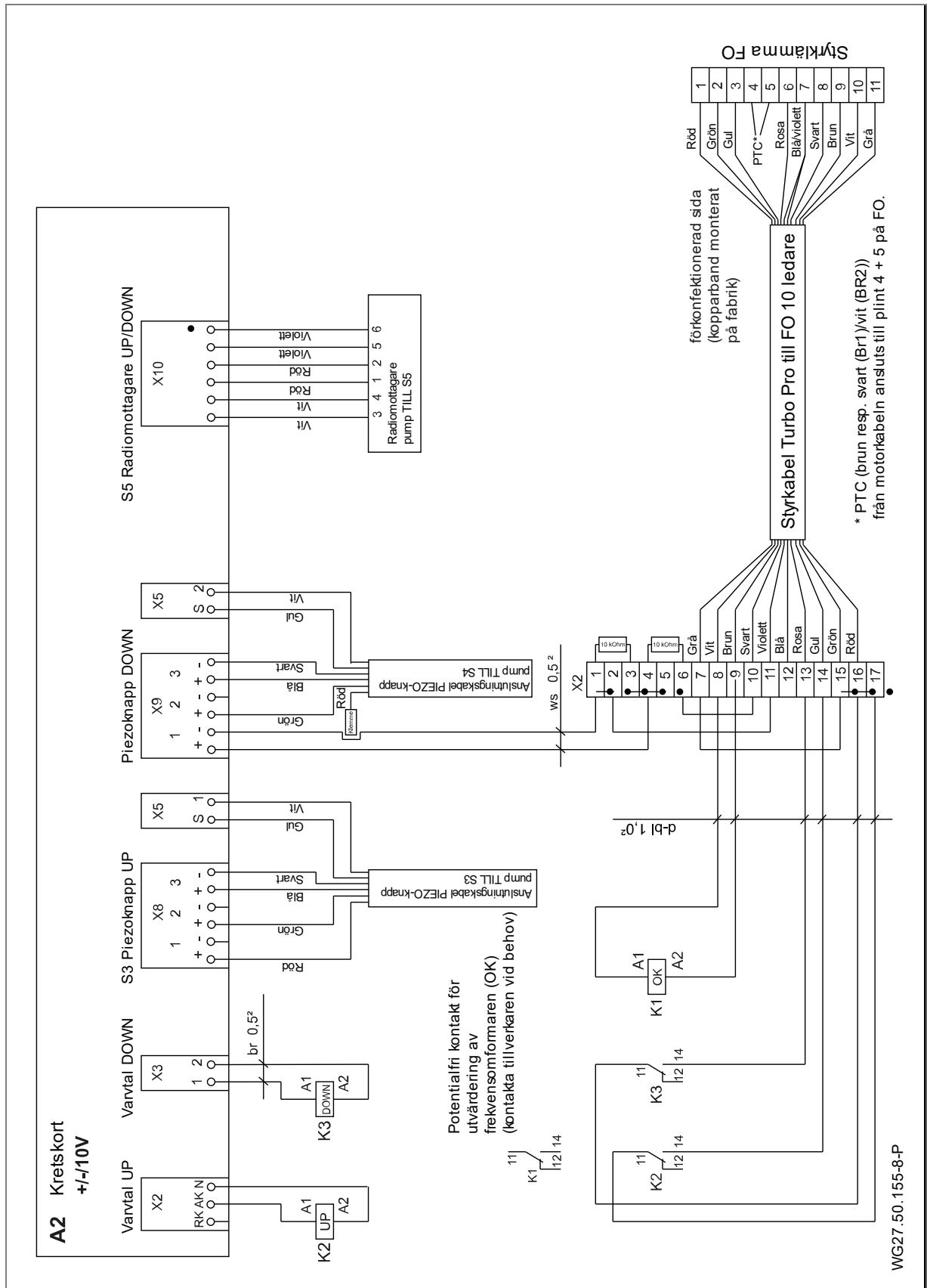


Bild 20

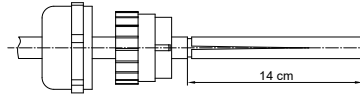
5.4.6 Förberedelse av motorkabel

VARNING

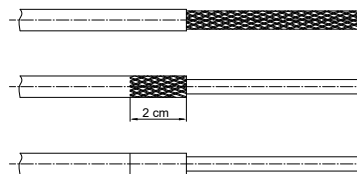
Risk för elstöt vid arbeten på motorn!

- ➔ Säkerställ innan installationen påbörjas att motorn är spänningsfri och att kabeln är fränkopplad från strömkällan.
- ➔ Anslut inte och koppla inte från kabeln så länge strömkretsen är sluten.

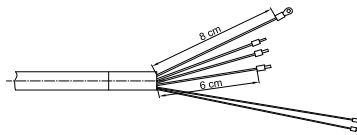
Motorkabeln måste bearbetas enligt följande steg:



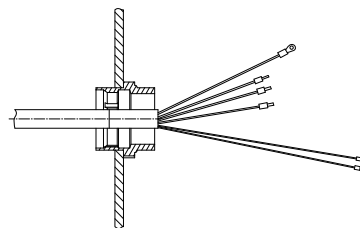
1. Korta kabeln vid behov (ändan som ansluts på platsen).
2. Locket och plastinlägget till EMK-förskruvningen ska träs på kabeln. Klackarna på plastdelen ska peka i riktning mot kabeländan.
3. Ta av isoleringen från 14 cm av kabeländan. För att dra av isoleringen måste den försiktigt skäras av vid denna längd.



4. Öppna skärmen runt ledarna och dra den bakåt. Skär av skärmen till en längd på 2 cm.
5. Den transparenta plastisoleringen på ledarna ska tas av.
6. Tejpa fast det medföljande kopparbandet på de 2 cm skärm så att skärmen syns längre.

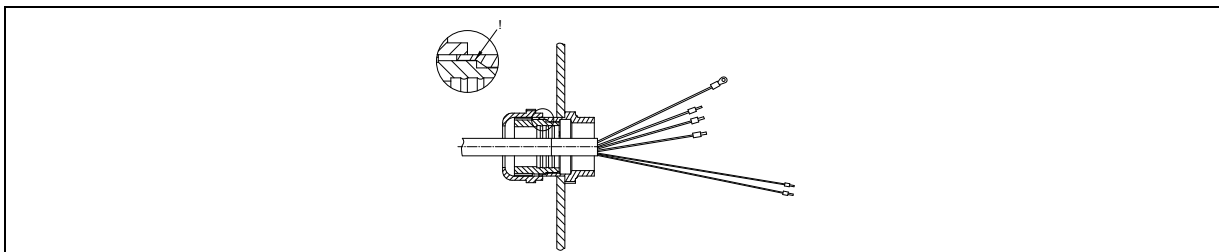


7. Korta de tre svarta ledarna (U, V, W) så att de är 6 cm. Korta jordledaren (gul/grön) till 8 cm.
8. Befria de båda tunna ledarna från folie, isolering, aluminiumfolie och skärm. De ska vara 14 cm långa.
9. Sätt på en ledarhylsa på vardera av ledarna U, V, W (blå). Sätt på en ringkabelsko på jordanslutningen. Sätt på röda ledarhylsor på de tunna ledarna (brun resp. svart (Br1)/vit (BR2)). Ringkabelsko medföljer vid leveransen.
10. Skär av kabeldragsåkringslinan.



11. Resterande del av EMK-förskruvningen måste skruvas in i genomföringsplattan på frekvensomformaren. Klorna på de medföljande motmuttrarna ska riktas mot genomföringsplattan. Ta inte bort genomföringsplattan.
12. För in ledarna U, V, W i kontakten. Beakta beteckningen. Öppna vid behov först stickkontaktarna.
13. Fäst jordkabeln med ringkabelskon med en skruv i frekvensomformaren. Skruven måste först lossas.
14. Ledarna för PTC (brun resp. svart (Br1)/vit (BR2)) ska kopplas enligt kopplingschemat. Se "Bild 20" på sida 25.

Hänvisning: Jordledaren på kablarna på platsen måste också förses med en ringkabelsko.



15. När kabeldragningen har slutförts ska EMK-förskruvningen anslutas och dras åt. Kontrollera att klackarna på plastdelen griper i spåren. Först då är plastdelens position korrekt ansluten.

- Ta av transportlocket och O-ringen från motorkontakten.
- Motorkontakten kan vridas.
- Anslutningen mellan kabel och motor sker med en bajonettanslutning.

På grund av olika kabelpartier kan motorkabelns ände ha följande text eller färg.

Parti 1	Parti 2	Parti 3
grön/gul	grön/gul	grön/gul
U	L1	1
V	L2	2
W	L3	3
brun	svart	svart
vit	vit	vit

5.4.7 Kopplingschema 3~ 400 V 50 Hz

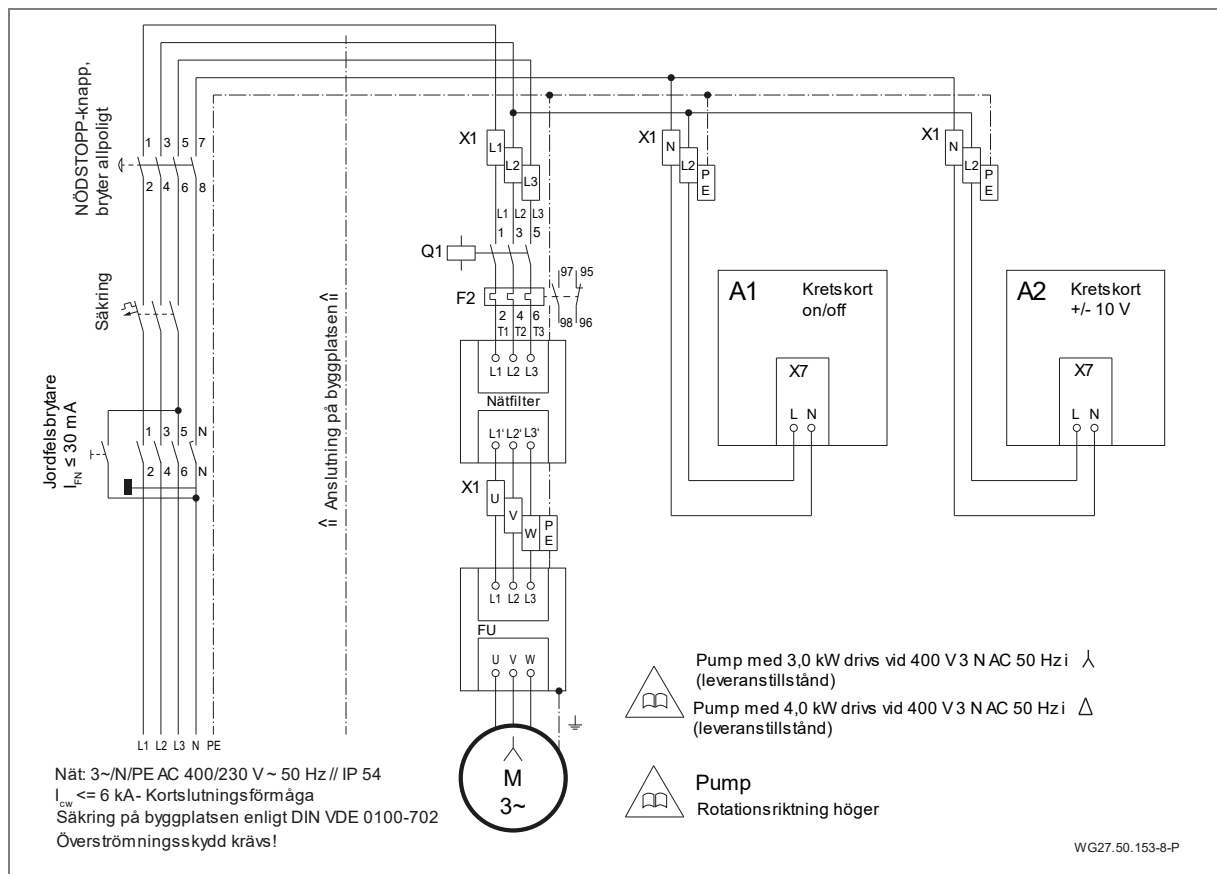


Bild 21

5.4.8 Kopplingschema kretskort on/off

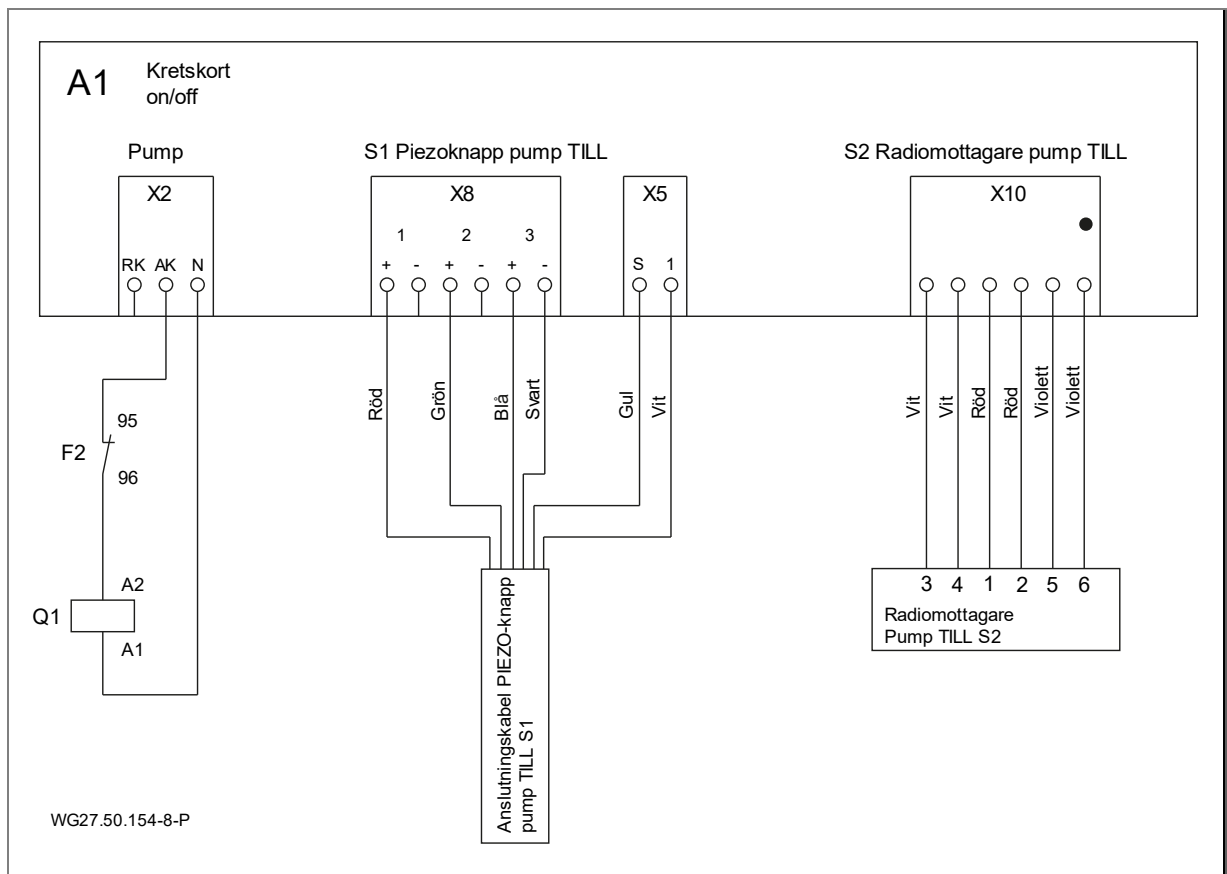


Bild 22

5.4.9 Anslutningar i kopplingslådan

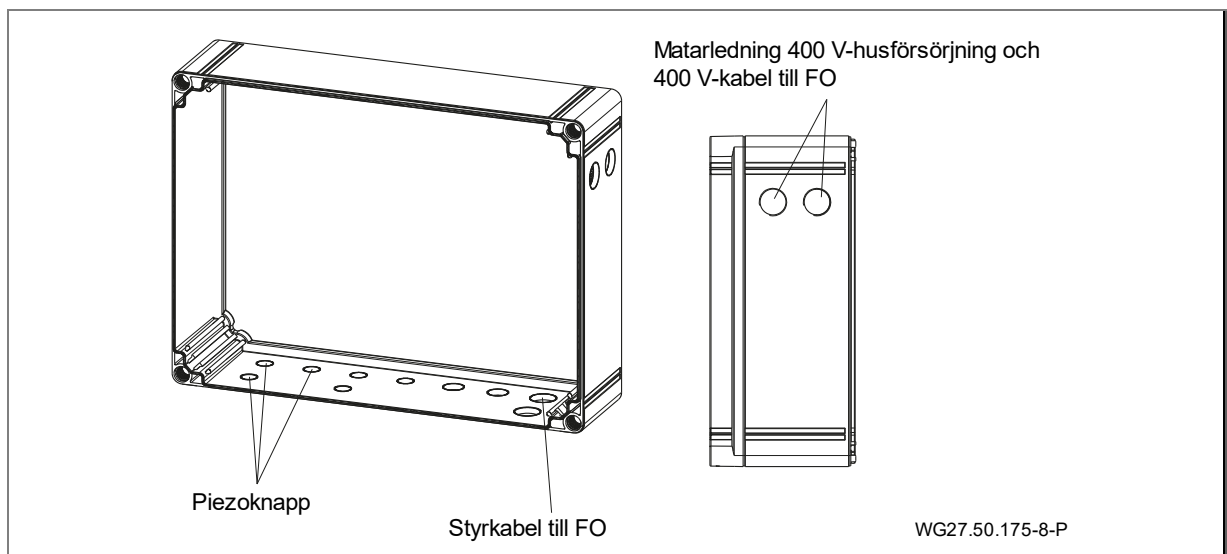
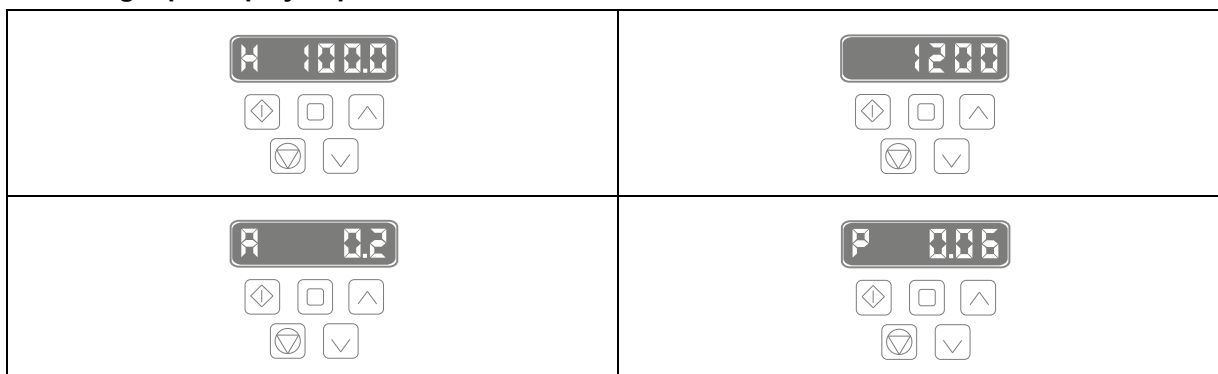


Bild 23

5.4.10 Indikeringar på displayen på frekvensomriktaren



Standardinställningen på displayen är utgångsfrekvensen. Genom att trycka på den mittersta knappen i den övre raden kan man ändra mellan visning av varvtal, motorströmstyrka och motoreffekt.

Varvtalet ställs in manuellt med pilknapparna "upp" och "ner".

Alla andra knappar är spärrade med en kod. Aktiveringen av frekvensomriktaren sker antingen med piezoknappen på anläggningen eller på fjärrkontrollen.

5.4.11 Segmentdisplay, grön och orange LED, säkring

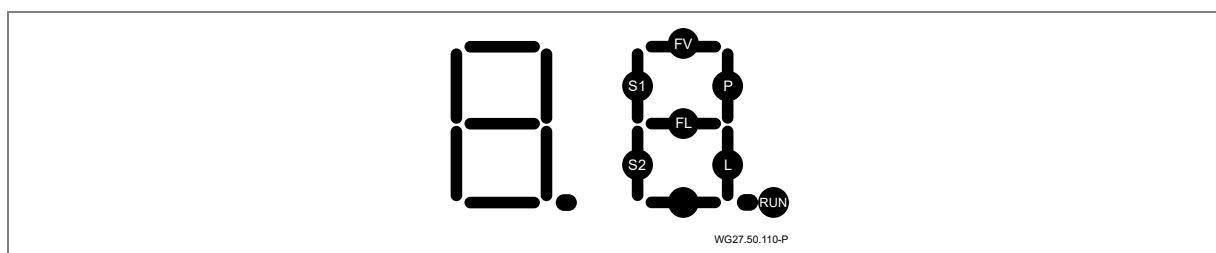


Fig. 24

RUN blinkar när mikroprocessorn arbetar.

S1 lyser när man trycker på pumpknappen.

P lyser, nu ska pumpen arbeta och skyddet ska sitta på pumpen.

P blinkar, pumpen ska vara inställd på tidsläge och arbeta och skyddet ska sitta på pumpen.

S2 lyser när man trycker på LED-ljusknappen.

L lyser, LED-lampan ska lysa.

L blinkar, LED-lampan ska lysa i tidsläge.

Felmeddelanden

FL lyser vid en kortslutning av kablarna till LED-strålkastaren.

FL blinkar, vid ett avbrott i kabeldragningen till LED-strålkastaren.

Anmärkning: Felmeddelandena *FL* visas endast när statusen "LED-lampa tänd" föreligger. Även i normalfall, alltså utan fel på belysningsströmkretsen, kan detta segment tändas kort på grund av tillkopplingsstötar i LED-belysningsmodulen!

FV lyser vid överbelastning av spänningen för mikroprocessorn.

Grön och orange LED på kretskortet

Grön LED lyser: Strömförsörjning till kretskortet [Volt].

Orange LED lyser: Motorskyddet har löst ut (överström).

→ Kontrollera inställningarna för motorskyddet.

Säkring på kretskortet

Säkringen kan bytas: 3,15 A T

Säkringen behöver bara bytas om den gröna LED:n [V] inte lyser.

5.4.12 Inställningar av DIP-brytare

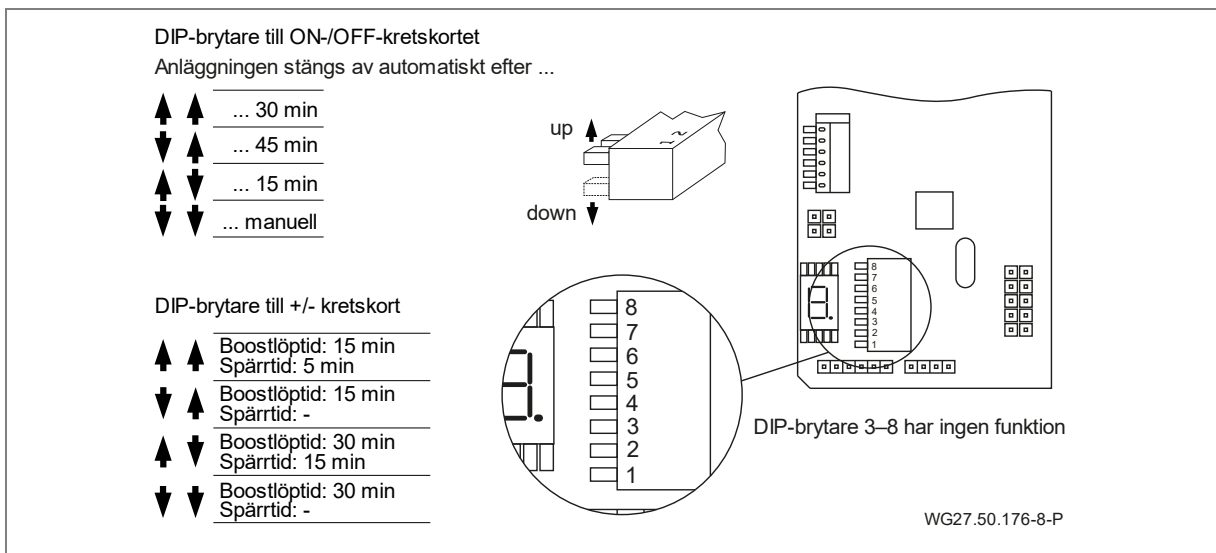


Bild 25

5.5 Demontering

Demonteringen av anläggningen sker i omvänd ordningsföljd för de redan beskrivna enheterna.

6 Idrifttagning/Urdrifttagning

6.1 Idrifttagning

OBS

Skador på drivningen (glidlager) på grund av torrkörning eller överhettning!

→ Säkerställ att anläggningens mitt alltid är i drift 350 mm under vatten.

Efter längre stilleståndstid måste drivenheten kontrolleras att den går lätt i frånkopplat och spänningsfritt tillstånd.

6.1.1 Starta anläggningen

⚠ VARNING

Risk för insugning vid fel rotationsriktning! Vattenströmmarna måste röra sig från det mittersta utströmningsmunstycket (42) i riktning mot poolens mitt!

→ Inga personer får uppehålla sig i vattnet precis framför utströmningsmunstycket!

→ Vid felaktig rotationsriktning ska anläggningen stängas av och anslutningarna av motorn samt de orange kablarna (märkning av trådarna) ska kontrolleras enligt kopplingsschemat och anslutas korrekt.

Start av motorn via den förkopplade frekvensomriktaren (61) kan ske direkt på manöverpanelen (55), med piezoknapparna (64) i poolen eller med fjärrkontrollen (66).

6.2 Drift

6.2.1 Start/avstängning

Anläggningen kan startas och stängas av med fjärrkontrollen (66) eller genom att trycka på den mittersta piezoknappen (64) som är monterad i flänsen.

Knappen lyser "blått" i tillkopplat tillstånd och "rött" i frånkopplat tillstånd.

Vid tillkoppling startar turbinen med en fördröjning på ca 3 sekunder.

Härmed ställs ett medelhögt volymflöde in vid ett varvtal på 1 200 varv/min (grundinställning).

6.2.2 Flödesreglering

⚠ VARNING

Risk för hälsoskador!




→ Håll tillräckligt avstånd framför strömningsmunstycket (kulmunstycke (42)).

Flödesregleringen kan göras genom att trycka på den övre eller nedre piezoknappen (64) som är monterad i flänsen eller med fjärrkontrollen (66).

Galler	
Pil upp	Ökning av volymflödet
Pil ner	Minskning av volymflödet

Fjärrkontroll	
+	Ökning av volymflödet
-	Minskning av volymflödet

Anläggningen kan regleras stegvis i ett varvtalsområde från 750 varv/min till 1 650 varv/min. De enskilda effektstegen visas dessutom optiskt på knapparna med olika färgbyten.

	Blinkar gult Gul Violett Grön	1 650 varv/min 1 500 varv/min 1 350 varv/min 1 200 varv/min
	Blå Röd	Anläggning från Anläggning till
	Grön Turkos Blå Blinkar blått	1 200 varv/min 1 050 varv/min 900 varv/min 750 varv/min

I Boost-läget (max. volymflöde; varvtal 1650 varv/min) ställs flödesregleringen automatiskt tillbaka ett steg efter en drifttid på 15 minuter (säkerhetsinställning, därefter spärrtid).

6.2.3 Kulmunstycke

Munstyckenas (42) riktning kan ställas in med hjälp av rören Ø25 som medföljer i leveransen. Kulmunstyckenas (42) riktning kan justeras individuellt. I normala fall ska munstyckena ställas vågrätt. Om inställningen går trögt kan munstyckena (42) lossas och justeras genom att lossa de tre stjärnskruvarna (46) med hjälp av en lämplig skruvmejsel. Stjärnskruvmejseln ska därmed sättas an mot respektive styrhål på den rostfria flänsen (3x) och stickas in till skruven.

6.3 Urdrifttagning

1. Stäng av anläggningen och koppla från den från elnätet.
2. Sänk vattennivån i polen till flänsens nederkant.

6.3.1 Övervintring

För motströmsanläggningar utomhus som kan utsättas för frost under vintern.

Aktiv övervintring:

Genom att ansluta en filterpump till stutsarna (c) kan man förhindra isbildning genom att cirkulera vattnet.

Passiv övervintring:

1. Sänk vattennivån minst till flänsens nederkant.
2. Dra ut hela drivenheten (inkl. motor) efter att de tio gängskärande skruvarna (37) och förvara dem i ett torrt rum.
3. Vi rekommenderar även att ta av den rostfria flänsen (55) för att skydda den mot föroreningar under vintermånaderna.

7 Störningar

OBS

Den magnetkopplade drivenheten är glidlagrad. Vid torrkörning av glidlagret bildas värme. Därmed skadas glidlagret.

- Kontrollera att pumpen/anläggningen alltid är fylld med transportmedium. Detta gäller även vid kontroll av rotationsriktningen.

7.1 Översikt

Problem: Motorn startar inte

Möjlig orsak	Résolution
Jordfelsbrytaren har löst ut.	→ Koppla åter till skydds-brytaren. → Låt kontrollera av behörig elektriker.
Frekvensomriktaren är inte korrekt ansluten.	→ Sätt i stickförbindelsen korrekt (bajonettlås)

Problem: Piezoknappen lyser inte

Möjlig orsak	Résolution
Ledning har dragits fel.	→ Kontrollera och ställ in korrekt.
Knapp defekt.	→ Kontrollera och byt vid behov.

Problem: Radiosändare fungerar inte

Möjlig orsak	Résolution
Batteri fel ilagt eller tomt.	→ Lägg i batteriet med polerna rätt. → Byt batteri.
Sändaren har sänkts ner för länge i vattnet.	→ Ta ur batterier och torka sändaren vid max. 40 °C. → Byt batterier vid behov.

Problem: Säkring i husfördelningen löser ut

Möjlig orsak	Résolution
Fel eller snabb säkring har satts i.	→ Kontrollera anslutningarna. → Använd 16 A trög säkring.

Problem: Motorn tas ur drift genom lindningsskyddskontakten

Möjlig orsak	Résolution
Ingen eller bristande ventilation i inbyggnadschaktet.	→ Låt motorn svalna i ca 30 minuter.
För hög omgivningstemperatur.	→ Förbättra ventilationen med till- och frånluft (kamineffekt).
För lång driftstid vid max. varvtal.	→ Anpassa driftstiden.

Problem: Turbinens transportriktning är fel

Möjlig orsak	Résolution
Kabeldragningen motsvarar inte kopplingsschemat.	→ Låt kontrollera av behörig elektriker.

Problem: Urkoppling av magnetkopplingen

Möjlig orsak	Résolution
Skador på magnetenhet eller glidlager.	→ Kontakta kundservice.
Pumphjul blockerat.	→ Rengör de inre delarna.

Problem: Fel på frekvensomformaren

Möjlig orsak	Résolution
→ Beakta tillverkarens bruksanvisning.	

8 Underhåll/skötsel

OBS

Koppla från anläggningen från elnätet innan underhållsarbeten utförs.

När?	Vad?
Regelbundet	<ul style="list-style-type: none"> ➔ Befria insugningsöppningar och propellrar från främmande föremål. ➔ Roter runt propellerhjulet (vid längre stillestånd) ➔ Efterdra förskruvningar.

➔ När underhållsarbetena har slutförts ska alla nödvändiga åtgärder för idrifttagningen vidtas. Se kapitel 6.1 på sida 31.

På grund av olika ämnen som finns i vattnet måste delarna av rostfritt stål rengöras då och då för att förhindra möjliga korrosionsskador.

8.1 Garantin

Garantin omfattar de levererade apparaterna med alla delar. Undantag är dock naturlig nötning/förslitning (DIN 3151/DIN-EN 13306) av alla roterande resp. dynamiskt belastade komponenter, inklusive spänningsbelastade elektronikkomponenter.

Underlåtenhet att följa säkerhetsanvisningarna kan leda till att alla skadeersättningsanspråk avvisas.

8.1.1 Säkerhetsrelevanta reservdelar

- Insugningsflänsar
- Munstyckeshölje

8.2 Serviceadresser

Serviceadresser och adresser till kundservice finns på webbsidan www.speck-pumps.com.

9 Avfallshantering

- Pumpen/systemet och de enskilda delarna måste kasseras korrekt när deras livslängd gått ut. Dessa produkter får inte kasseras med hushållsavfall!
- Kassera förpackningsmaterial i hushållsavfall under beaktande av de lokala föreskrifterna.

10 Tekniska data

Flöde [m³/h]	150-350
Effektupptagning P ₁ [kW] 3~	3,60
Effektavgivning P ₂ [kW] 3~	3,00
Antal munstycken Ø 172 mm	1
Utströmningshastighet [m/s]	1,80-4,10
Munstycken kan svängas åt alla sidor [grader]	± 5
Nettovikt [kg]	51,50

10.1 Måttritning

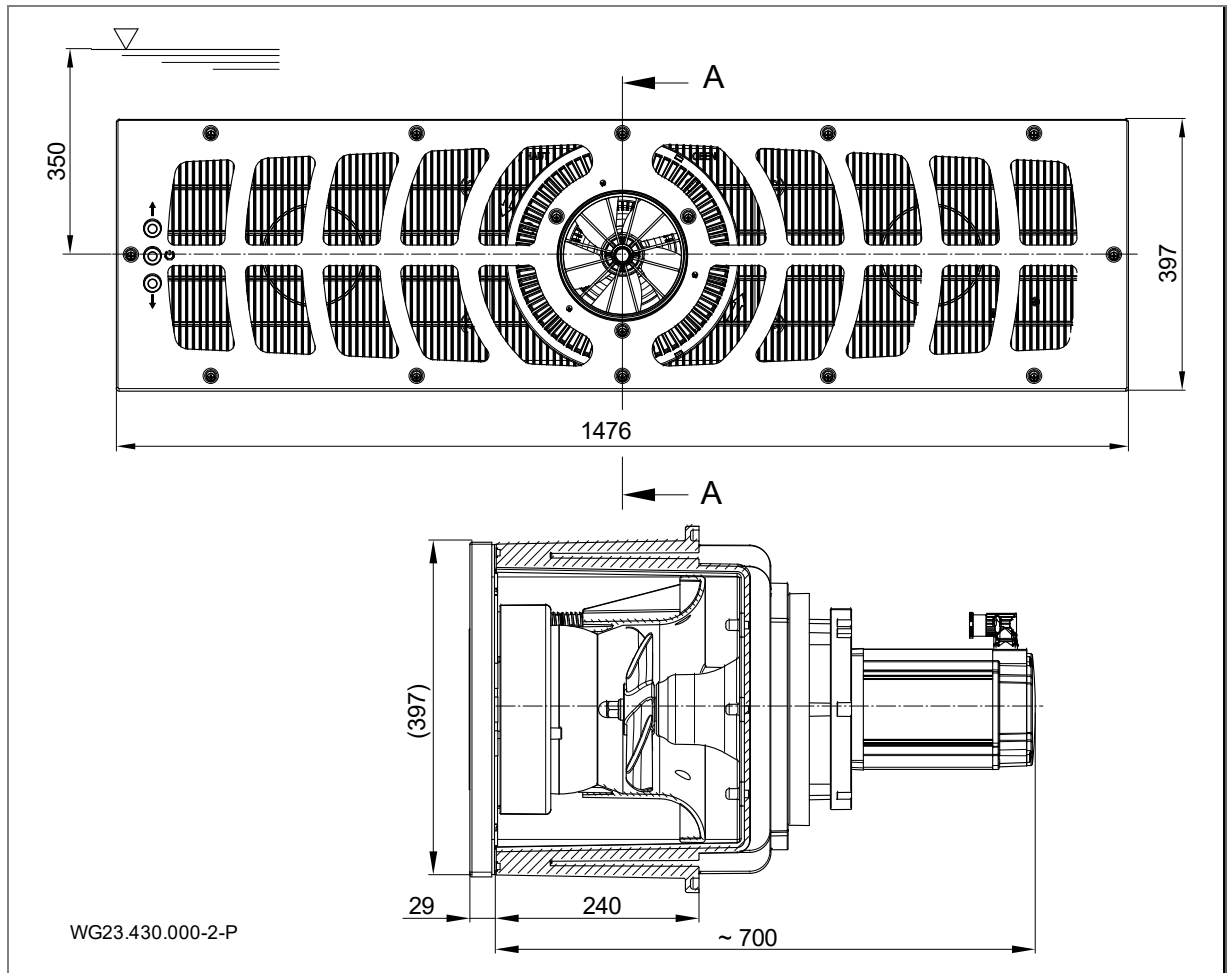


Bild 26

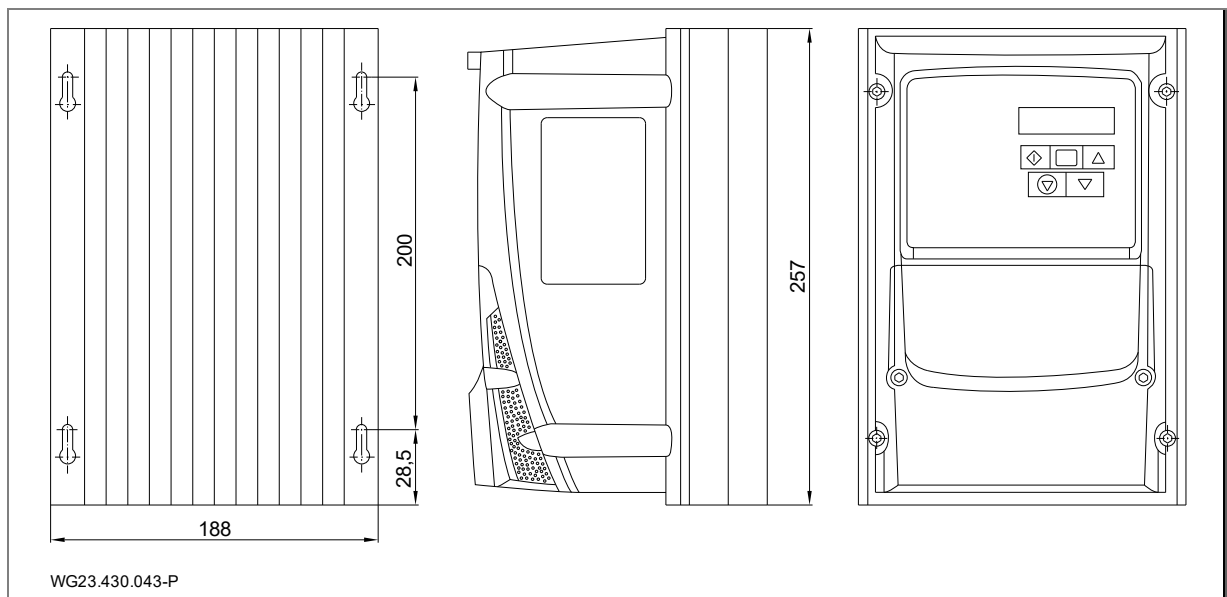
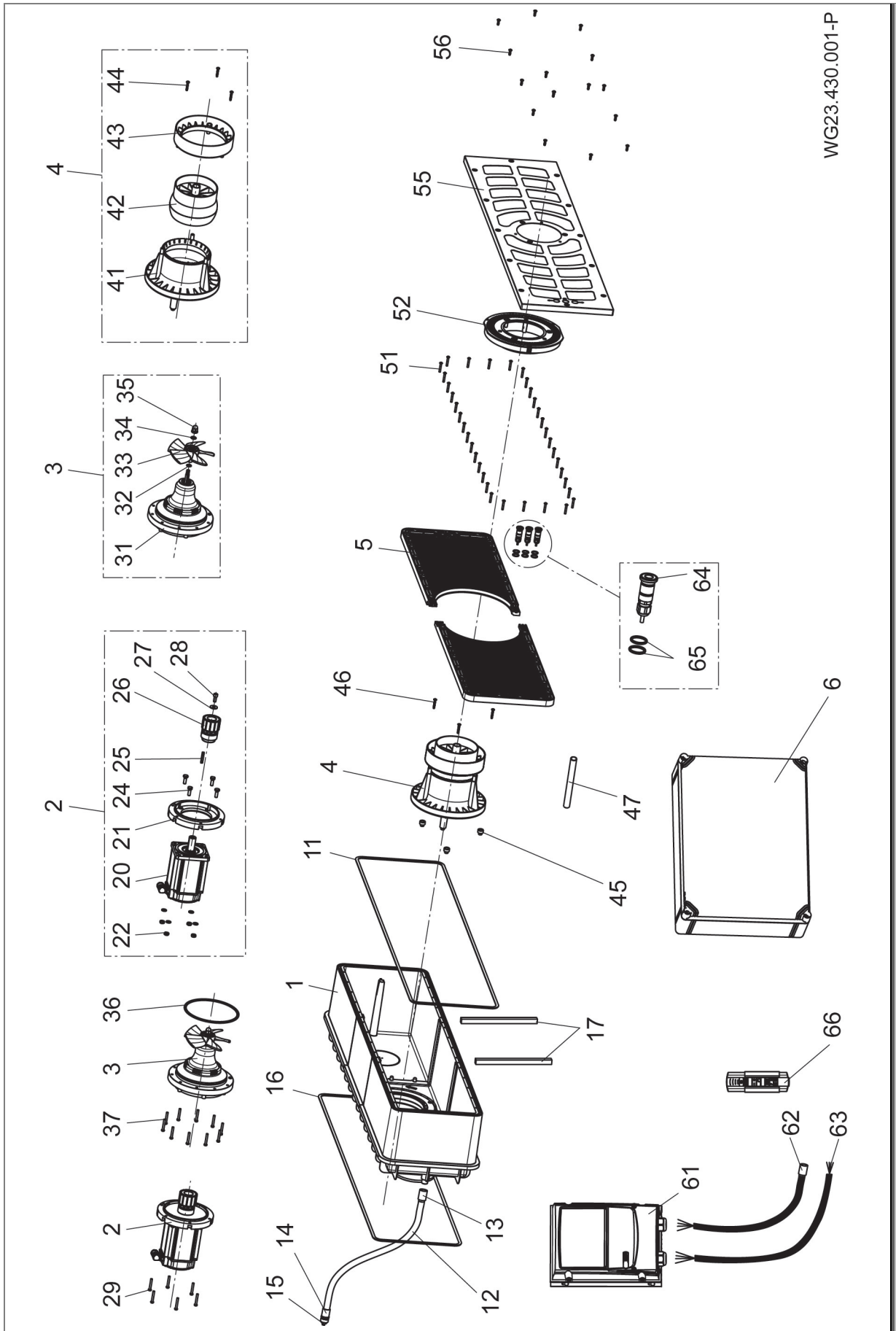


Bild 27

10.2 Sprängritning



WG23.430.001-P

Bild 28

11 Index

A

Avfallshantering 35
Avsedd användning 6

D

Drift 31

E

Elektrisk anslutning 23

F

Förvaring 11
Frost 8

G

Garantin 34

I

Idrifttagning 31

Installation 12, 14

R

Reservdelar 6

S

Störningar 8, 33
Översikt 33

T

Transport 11

U

Urdrifttagning 31

Y

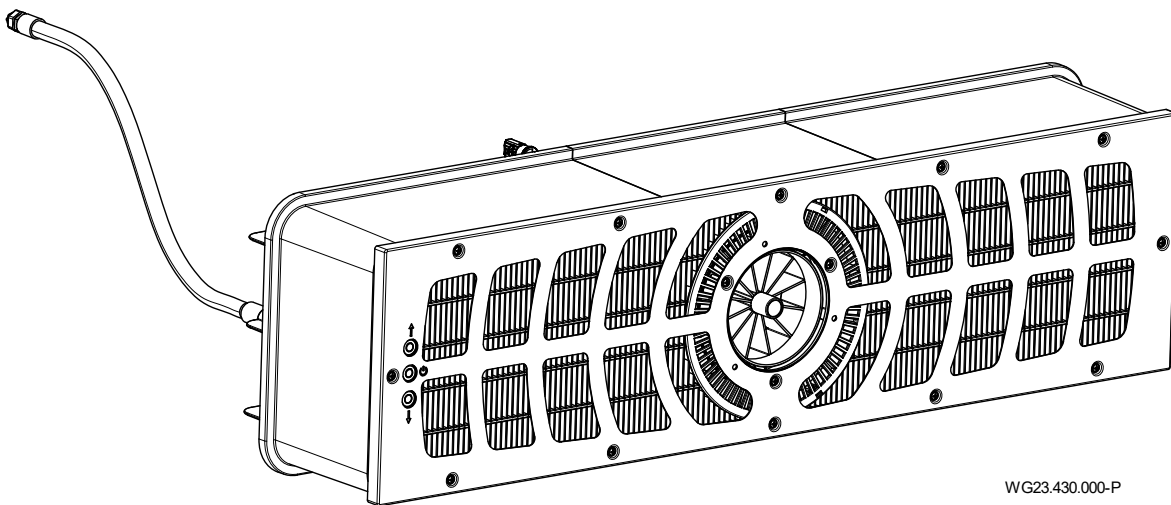
Yrkespersonal 12, 14, 23



NO Oversettelse av originalbruksanvisningen

BADU[®]JET Turbo Pro

Montering-motstrømsanlegg



WG23.430.000-P





BADU® er et varemerke for
SPECK Pumpen Verkaufsgesellschaft GmbH

Hauptstraße 3
91233 Neunkirchen am Sand, Germany
Telefon +49 9123 949-0
Telefaks +49 9123 949-260
info@speck-pumps.com
www.speck-pumps.com

Med forbehold om alle rettigheter.

Spredning, mangfoldiggjøring, bearbeiding eller videreformidling til tredjeperson av innholdet i denne bruksanvisningen er bare tillatt etter skriftlig tillatelse fra SPECK Pumpen Verkaufsgesellschaft GmbH. Både dette dokumentet og alle dokumentene i vedlegget kan endres uten varsel!

Med forbehold om rett til tekniske endringer!

UKCA: Comply Express Ltd, Unit C2 Coalport House, Stafford Park 1, Telford, TF3 3BD, UK

Innhold

1	Om dette dokumentet	5
1.1	Behandling av bruksanvisningen	5
1.2	Målgruppe	5
1.3	Andre gyldige dokumenter	5
1.3.1	Symboler og ord.....	5
2	Sikkerhet	6
2.1	Tiltenkt bruk	6
2.1.1	Mulig feilbruk	6
2.2	Personalets kvalifikasjoner	6
2.2.1	Pacemaker	6
2.3	Sikkerhetsregler	6
2.4	Sikkerhetsutstyr	6
2.5	Konstruksjonsmessige endringer og reservedeler	6
2.6	Skilt	6
2.7	Restrisiko	7
2.7.1	Fallende deler	7
2.7.2	Roterende deler	7
2.7.3	Elektrisk energi	7
2.7.4	Varme overflater	7
2.7.5	Innsugningsfare	7
2.7.6	Fangsteder for kropp	7
2.7.7	Magnetkrefter	7
2.7.8	Magnetisk felt.....	7
2.7.9	Fare for personskade på innstrømningsdysen	7
2.7.10	Fare for drukning.....	7
2.8	Feil	8
2.8.1	Fastsittende drivenhet	8
2.9	Unngå materielle skader	8
2.9.1	Utetthet på monteringshuset.....	8
2.9.2	Vannutsiving over bassengkant.....	8
2.9.3	Tørrkjøring	8
2.9.4	Overoppheting	8
2.9.5	Blokkering av drivenheten	8
2.9.6	Feil rotasjonsretning på turbinene	8
2.9.7	Frostfare.....	8
2.9.8	Vanntemperatur	8
2.9.9	Sikker bruk av produktet	8
2.9.10	Tilsmussing av anlegget	9
3	Beskrivelse	10
3.1	Komponenter	10
3.2	Funksjon	10
4	Transport og mellomlagring	11
4.1	Transport.....	11
4.2	Emballasje	11
4.3	Lagring	11
4.4	Retursending.....	11
5	Installasjon	12
5.1	Monteringssted (Fagpersonell).....	12
5.1.1	Monteringssted	12
5.1.2	Et gulvsluk må være tilgjengelig	12
5.1.3	Ventilasjon	12
5.1.4	Kropp- og luftstøyoverføring	12
5.1.5	Plassreserve	12
5.1.6	Festelementer	12

5.1.7	Svømmebasseng med overløpsrenne.....	12
5.1.8	Monteringsanvisninger frekvensomformer	13
5.2	Montering (Fagpersonell).....	14
5.2.1	Monteringsanvisning betongbasseng	14
5.2.2	Monteringsanvisning basseng i rustfritt stål/folie	17
5.2.3	Kabelbeskyttelsesslangen	19
5.2.4	Anleggssjakt.....	19
5.2.5	Elektrisk styring.....	19
5.3	Ferdigmontering (fagpersonale)	19
5.3.1	Montering piezotaster	20
5.3.2	Montering dyseenhet	20
5.3.3	Montering deksel.....	21
5.3.4	Montering deksel i rustfritt stål	21
5.3.5	Montering drivenhet	21
5.3.6	Montering motorenhet.....	22
5.3.7	Bruksmulighet på tilkoblingsstussen (bakvegg).....	22
5.3.8	Monteringseksempel.....	22
5.4	Elektrisk tilkobling (Fagpersonell).....	23
5.4.1	Elektrisk tilkobling av motstrømsanlegget	23
5.4.2	Veggmontering koblingsskap.....	24
5.4.3	Koblings skjema.....	24
5.4.4	Forberedelse styrekabel	25
5.4.5	Koblings skjema styrekabel	25
5.4.6	Forberedelse motorkabel.....	26
5.4.7	Koblings skjema 3~ 400 V 50 Hz.....	27
5.4.8	Koblingsplan plate on/off	28
5.4.9	Koblings skaptilkoblinger	28
5.4.10	Displayvisninger på frekvensomformereren	29
5.4.11	Segmentvisning, grønn og oransje LED, sikring	29
5.4.12	Innstillinger av DIP-bryter	30
5.5	Demontering	30
6	Oppstart/Avstenging	31
6.1	Idriftsetting	31
6.1.1	Slå på anlegget.....	31
6.2	Drift	31
6.2.1	Inn-/utkobling	31
6.2.2	Mengderegulering	31
6.2.3	Kuledyse	32
6.3	Ta ut av drift	32
6.3.1	Overvintring.....	32
7	Feil.....	33
7.1	Oversikt.....	33
8	Vedlikehold/service	34
8.1	Garantien	34
8.1.1	Sikkerhetsrelevante reservedeler	34
8.2	Serviceadresser	34
9	Kassering	35
10	Tekniske data.....	36
10.1	Måltegning	36
10.2	Sprengtegning.....	37
11	Indeks	38

1 Om dette dokumentet

1.1 Behandling av bruksanvisningen

Bruksanvisningen er en del av pumpen/anlegget. Pumpen/anlegget er produsert og testet etter anerkjente regler innenfor teknikken. Likevel kan bruk av pumpen ved ikke forskriftsmessig bruk, dårlig vedlikehold eller ulovlige inngrep føre til fare for personskader og materielle skader.

- ➔ Les bruksanvisningen grundig før du begynner å bruke produktet.
- ➔ Ta vare på bruksanvisningen gjennom hele produktets levetid.
- ➔ Sørg for at bruksanvisningen alltid er tilgjengelig for betjenings- og vedlikeholdspersonalet.
- ➔ Gi bruksanvisningen videre til eventuelle senere eiere eller brukere av produktet.

1.2 Målgruppe

Denne anvisningen retter seg mot både fagpersonale og endeforbruker. En merking for fagpersonale (fagpersonale) skal tas ut av det aktuelle kapitlet. Angivelsen gjelder for hele kapitlet. Alle andre kapitler er generelt gyldige.

1.3 Andre gyldige dokumenter

- Pakklister
- Tekniske dokumenter for frekvensomformer

1.3.1 Symboler og ord

I denne bruksanvisningen benyttes farehenvvisninger for å advare deg mot personskader.

- ➔ Les og følg alle farehenvvisninger.

FARE

Fare for personskade.
Manglende overholdelse fører til død eller alvorlige personskader.

ADVARSEL

Fare for personskade.
Manglende overholdelse kan føre til død eller alvorlige personskader.

FORSIKTIG

Fare for personskade.
Manglende overholdelse kan føre til lettere til middels alvorlige personskader.

LES DETTE

Informasjon for å unngå materielle skader, for bedre forståelse og optimering av arbeidsprosessene.

For å understreke riktig betjening er viktig informasjon og tekniske anvisninger fremhevet.

Symbol	Betydning
➔	Står foran enkelt handlingstrinn.
1.	Handling som består av flere trinn.
2.	➔ Utfør handlingstrinnene i den rekkefølgen de står.

2 Sikkerhet

2.1 Tiltenkt bruk

For montering i svømmebasseng som attraksjon, til fitness, som bølgebad, til endeløs svømming.

Tiltenkt bruk innebærer også å følge anvisningene i dokumentene nedenfor:

- Denne bruksanvisningen

Pumpen/anlegget skal bare brukes innenfor bruksgrensene som er angitt i denne bruksanvisningen. Bruk i vann med et saltinnhold på mer enn 0,66 g/l må avtales med produsenten/leverandøren.

En kommersiell bruk av apparatet er mulig.

Enhver annen bruk eller bruk som går utover dette, er **ikke** tiltenkt bruk og må avtales på forhånd med produsenten eller leverandøren.

2.1.1 Mulig feilbruk

- Utilstrekkelig feste og tetning av anlegget.
- Åpning og vedlikehold av pumpen/anlegget utført av ukvalifisert personale.
- For lengre drift i øvre turtallsområde.

2.2 Personalets kvalifikasjoner

Dette apparatet kan brukes av **barn** fra 8 år og oppover og av personer med reduserte fysiske, sensoriske eller mentale evner eller manglende erfaring og kunnskap, forutsatt at de er under tilsyn eller har fått opplæring i bruk av apparatet og forstår farene ved å bruke apparatet. **Barn** skal ikke leke med apparatet. Rengjøring og **brukervedlikehold** skal ikke utføres av **barn** uten tilsyn.

→ Sørg for at følgende arbeid utføres av opplært fagpersonale med de nevnte kvalifikasjoner:

- Arbeid på mekanikken, for eksempel utskifting av kulelagrene eller glideringpakningen: Godkjent mekaniker.
- Arbeid på det elektriske anlegget: Autorisert elektriker.

→ Kontroller at følgende forutsetninger er oppfylt:

- Personale som ikke kan dokumentere de påkrevde kvalifikasjonene, får nødvendig opplæring før de får ansvaret for anleggstypiske oppgaver.
- Personalets ansvarsområder, for eksempel når det gjelder arbeid med produktet, det elektriske utstyret og det hydrauliske anlegget, er klart definert ut fra hver enkelts kvalifikasjoner og arbeidsplassbeskrivelse.
- Personalet har lest denne bruksanvisningen og forstått de nødvendige arbeidstrinnene.

2.2.1 Pacemaker

Magneter kan forstyrre funksjonene til pacemakere og implanterbare defibrillatorer og sette dem ut av drift.

- Pacemakeren kan veksle til "standardprogrammodusen" gjennom magnetfeltet og dermed forårsake hjertekretsløpsproblemene.
- Defibrillatoren kan under visse omstendigheter ikke fungere lenger eller avgir farlige strømstøt.

→ Berørte personer skal ikke sette opp, vedlikehold og betjene magnetpumper.

2.3 Sikkerhetsregler

Eieren av anlegget er ansvarlig for at alle relevante lovbestemte forskrifter og direktiver følges.

→ Følg disse anvisningene ved bruk av pumpen/anlegget:

- Denne bruksanvisningen
- Varsel- og fareskilt på produktet
- Andre gyldige dokumenter
- Gjeldende nasjonale forskrifter for ulykkesforebygging
- Interne arbeids-, drifts- og sikkerhetsforskrifter fra eieren

2.4 Sikkerhetsutstyr

Hvis hendene stikkes inn i bevegelige deler, for eksempel i kobling og/eller viftehjul, kan dette føre til alvorlige personskader.

→ Pumpen/anlegget skal bare brukes med berøringsvern.

2.5 Konstruksjonsmessige endringer og reservedeler

Ombygging eller endringer kan redusere driftssikkerheten.

→ Pumpen/anlegget skal bare ombygges eller endres etter avtale med produsenten.

→ Bruk bare originalreservedeler og -tilbehør som er godkjent av produsenten.

2.6 Skilt

→ Sørg for at alle skiltene på hele pumpen/anlegget alltid er lett leselige.

2.7 Restrisiko

2.7.1 Fallende deler

- Bruk bare egnet og teknisk feilfritt løfteutstyr og lastopptaksmidler.
- Ikke opphold deg under hengende last.

2.7.2 Roterende deler

Kutt- og klemfare på grunn av ubeskyttede, roterende deler.

- Alt arbeid skal utføres når pumpen/anlegget står i ro.
- Sikre pumpen/anlegget mot ny innkobling før du begynner arbeidet.
- Straks arbeidet er avsluttet, skal alt sikkerhetsutstyr settes på plass og/eller i funksjon igjen.

2.7.3 Elektrisk energi

Ved arbeid på det elektriske anlegget er det fare for elektrisk støt på grunn av de fuktige omgivelsene. I tillegg kan en ikke-forskriftsmessig installert jordledning føre til elektrisk støt, for eksempel ved oksidering eller kabelbrudd.

- Følg VDE- og EVU-forskriftene fra energileverandøren.
- Bygg svømmebassenget og sikkerhetsområdene i henhold til DIN VDE 0100-702.
- Gjennomfør følgende tiltak før arbeid på det elektriske anlegget:
 - Koble anlegget fra strømforsyningen.
 - Sett opp varselskilt: „Ikke slå på! Arbeid pågår.“
 - Kontroller at anlegget er spenningsfritt.
- Kontroller regelmessig at det elektriske anlegget er i forskriftsmessig stand.

2.7.4 Varme overflater

Elektromotoren kan nå en temperatur på inntil 80 °C. Dette innebærer forbrenningsfare.

- Ikke ta på motoren når den er i gang.
- Før arbeid på pumpen/anlegget må motoren avkjøles.

2.7.5 Innsugningsfare

Følgende farer kan oppstå:

- Feil utstrømningsretning/dreieretning. Se kapittel 2.9.6 side 8.
- Innsugning, inn- eller fastklemming av kroppen eller kroppsdeler, kledning, smykker
- Knytting av hår
- Bruk **aldri** anlegget uten innsugningsdeksler.
- Bruk tettsittende badeklær.
- Bruk badehette ved lengre hår.
- Kontroller innsugningsåpningene regelmessig og rengjør dem.

2.7.6 Fangsteder for kropp

Hvis åpninger på mellom 25 mm og 110 mm av konstruksjonsmessige grunner ikke er mulig å unngå, er dette kun tillatt når installatøren informerer kunden om den potensielle risikoen.

- Driftsansvarlig for anlegget må informeres om potensiell risiko med fangsteder.

2.7.7 Magnetkrefter

Fare for personskader på grunn av magnetkrefter ved montering/demontering av motorenheten og drivenheten.

- Ved arbeider på anlegget vær oppmerksom på magnetkrefter.

2.7.8 Magnetisk felt

- Hold magneter på avstand fra alle apparater og gjenstander som kan skades eller kan settes ut av drift.

2.7.9 Fare for personskade på innstrømningsdysen

Innstrømningsdysen arbeider med høy volumstrøm. Dette kan føre til personskader på øynene eller andre følsomme kroppsdeler.

- Unngå direkte kontakt mellom disse kroppsdelenene og vannstrålen fra innstrømningsdysen.

2.7.10 Fare for drukning

Fare for drukning ved for sterk strømming hos personer med utilstrekkelige svømmekunnskaper eller fysisk belastningsevne.

- Tilpass anleggsytelsen til flottøren.
- Ha tilsyn med barn og personer med kroppslige eller psykiske begrensninger.

2.8 Feil

- Ved feil må anlegget straks stanses og slås av.
- Alle feil må utbedres omgående.

2.8.1 Fastsittende drivenhet

Hvis en fastsittende drivenhet kobles inn flere ganger etter hverandre, kan motoren skades. Råd ved blokkert pumpe:

- Ikke slå på anlegget flere ganger etter hverandre.
- Drei propellen for hånd.
- Rengjør drivenheten.

2.9 Unngå materielle skader

2.9.1 Utetthet på monteringshuset

Manglende overholdelse av herdetiden til ABS-kledningene kan føre til utetthet og oversvømmelser.

- Herdetiden til ABS-kledningene på minst 12 timer må overholdes.
- Sørg for tilstrekkelig gulvavløp.
- Installer anlegget slik at flankestøy og luftoverført støy blir redusert. Følg gjeldende forskrifter på dette punktet.
- Ved utettheter skal anlegget ikke drives og separeres fra nettet.

2.9.2 Vannutsiving over bassengkant

Hvis det skulle komme ut vann over bassengkanten, kan det ha følgende årsaker:

- Feil dimensjonering på bassenget.
- Overløpsrenner og skvulpevannsbeholder for små.

2.9.3 Tørrkjøring

Ved tørrløp kan glidelager og plastdeler ødelegges på få sekunder.

- Ikke la anlegget gå tørt. Dette gjelder også for rotasjonsretningskontrollen.
- Ta anlegget i bruk kun når vannivået står 350 mm over midten på anlegget.

2.9.4 Overoppheting

Følgende faktorer kan føre til en overoppheting av anlegget:

- Vannivå for lavt.
- For høy omgivelsestemperatur.
- Tilstopping av sugedeksel med fiber, klær, hår, løv, badehåndkle...
- Øk vannivået.
- Tillatt omgivelsestemperatur på 40 °C må ikke overskrides.
- Unngå tilstoppinger hhv. fjern tilstedeværende tilstoppinger.

2.9.5 Blokkering av drivenheten

Smussdeler kan stoppe til anlegget. Dette kan medføre tørrløp og overoppheting.

- Tilsmussinger på grunn av fiber, klesplagg, hår, løv, badehåndkle osv. skal unngås.

2.9.6 Feil rotasjonsretning på turbinene

Feil rotasjonsretning på grunn av:

- Kabling ikke i henhold til koblingsplanen (f.eks. ledningsmerking ikke overholdt)
- Vannutstrømningsretningen på dysen ikke kontrollert.
 - Utstrømningsretningen må absolutt kontrolleres av en installatør ved hjelp av en flytende gjenstand.

2.9.7 Frostfare

Det anbefales å demontere drivenheten i frostperioden og oppbevare den i et tørt rom.

- Tøm anlegg og ledninger som kan fryse i god tid.

2.9.8 Vanntemperatur

Vannet må ikke overskride en temperatur på 35 °C.

2.9.9 Sikker bruk av produktet

Sikker bruk av produktet er ikke lenger garantert ved følgende punkter:

- Ved tilstoppet frontdeksel.
- Ved fastsittende drivenhet.
- Ved defekte eller manglende verneinnretninger, for eksempel frontdeksel.
- Ved defekt elektroinstallasjon.

2.9.10 Tilsmussing av anlegget

Ved arbeider på anlegget sørg for en ren arbeidsplass. Det skal ikke befinne seg noen magnetiserbare metallpartikler i nærheten av magnetkoblingen.

3 Beskrivelse

3.1 Komponenter

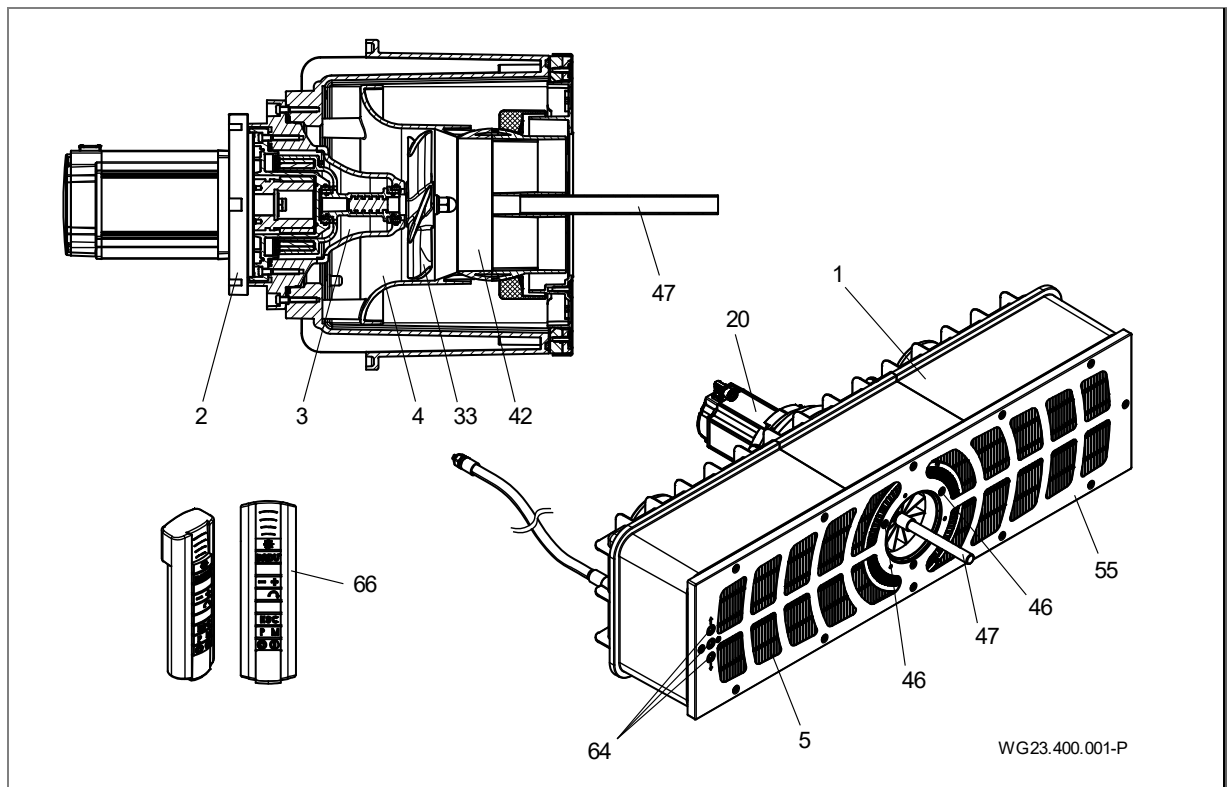


Fig. 1

1	Monteringshus	2/3	Drivenhet
4	Dyseenhet	5	Deksel
20	Motor	33	Propellhjul
42	Kuledyse	46	Skruer
47	Innstillingshjelp	55	Frontdeksel
64	Piezotast	66	Fjernbetjening

3.2 Funksjon

Anlegget (1) er beregnet til montering i et betongbasseng og i et stabilt stål- eller plastbasseng med en glatt vegg i monteringsområdet.

Drevet skjer via en motor (20) der effekten kan deles inn i ulike trinn via frekvensomformerer.

Inn- og utkoblingen og justeringen skjer via piezotasten (64) i frontdekselet (55) og kan dessuten stilles inn via en fjernkontroll (66).

Kraften overføres via en magnetkoblet drivenhet (2/3) til propellhjulet (33).

Vannet blir sugd inn ved gitterne til dekselet (5) via en dyseenhet (4) til propellhjulet (33) og transportert tilbake til bassenget med en kraftig volumstrøm.

Strømningsretningen kan stilles inn med en kuledyse (42) ved bruk av innstillingshjelpen (47) svingbart med 5° i alle retninger. Den dermed produserte kraftige volumstrømmen gjør det mulig for svømmeren med en svømmeopplevelse som er stilt inn personlig for vedkommende.

4 Transport og mellomlagring

4.1 Transport

- ➔ Kontroller leveringstilstanden:
 - Kontroller at emballasjen ikke har transportskader.
 - Finn skaden, dokumenter den med bilder og ta kontakt med forhandleren.

4.2 Emballasje

Ta det delvis forhåndsmonterte anlegget ut av pakningen. Demonter de aktuelt forhåndsmonterte delene ved å løsne gjengeskrueene og oppbevar dem på et tørt sted.

4.3 Lagring

LES DETTE

Korrosjon på grunn av lagring i fuktig luft ved skiftende temperatur!
Kondensvann kan angripe viklinger og metalleder.

- ➔ Mellomlagre drivenheten i miljø med så konstant temperatur som mulig.

LES DETTE

Skade eller tap av enkeltdeler!

- ➔ Originalforpakningen må kun åpnes rett før installering, enkeltdeler må oppbevares i originalforpakningen inntil installering.

4.4 Retursending

- ➔ Drivenheten må tømmes fullstendig.
- ➔ Rengjør drivenheten.
- ➔ Pakk drivenheten i eske og send den til et fagfirma eller til produsenten.

5 Installasjon

5.1 Monteringssted (Fagpersonell)

5.1.1 Monteringssted

- Montering av anlegget skjer normalt sett på den smale siden av bassenget med en anbefalt minste bassengstørrelse på 3,5 x 6 m.
- En montering i et rundt eller ovalt basseng er ikke mulig.
- Gjennom volumstrømmen til anlegget kan en sirkulasjon oppstå i bassenget. Gjennom dette kan det oppstå en overskjæring av volumstrøm og returstrøm, som gjør seg merkbart gjennom en tilsynelatende strømningsavrivning. Dette vises dermed fremfor alt når spesielle bassengformer eller for eksempel trapper er bygget. Generelt skjer dette bare svært sjelden og utgjør ingen mangel. En justering av dysen er her for det meste den enkleste utbedringen for å påvirke strømmingen i bassenget mer gunstig.

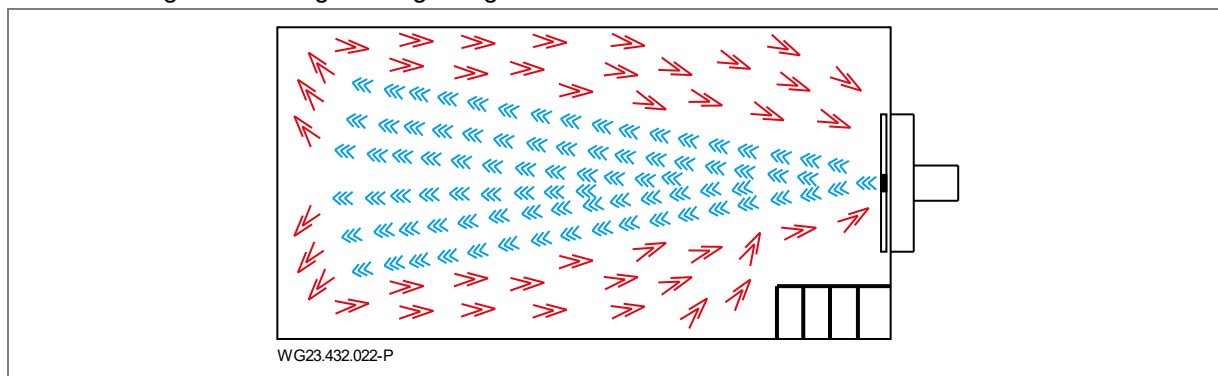


Fig. 2

5.1.2 Et gulvsluk må være tilgjengelig

- ➔ Størrelsen på gulvsluket dimensjoneres ut fra følgende kriterier:
 - Størrelsen på svømmebassenget.
 - Sirkulasjonsvolum.

5.1.3 Ventilasjon

- ➔ Sørg for tilstrekkelig ventilasjon. Ventilasjonen skal sikre følgende:
 - At man unngår kondensvann.
 - Minsteavstand motor til vegg: min. 300 mm
 - Avkjøling av motoren og andre anleggsdeler, for eksempel koblingsskap og styreenheter.
 - Begrensning av omgivelsestemperaturen til maksimale 40 °C.

5.1.4 Kropps- og luftstøyoverføring

- ➔ Overhold forskrifter for konstruksjonsmessig støyvern, for eksempel DIN 4109.
- ➔ Still opp anlegget slik at kropps- og luftstøyoverføringer reduseres. Bruk svingningsabsorberende materialer, slik som f.eks. dempningsmatte.
- Angivelsen etter luftstøyutslipp skjer etter EN ISO 20361.

5.1.5 Plassreserve

Mål plassreserve slik at motor- og drivenheten kan demonteres fra apparatets bakside.

5.1.6 Festelementer

Fest anleggsdeler med skruer.

5.1.7 Svømmebasseng med overløpsrenne

- ➔ Ved planlegging av svømmebassenget med overløpsrenne skal det påses en tilstrekkelig dimensjonering av overløpsrennen, rørleggingen og skulpevannbeholderen.

5.1.8 Monteringsanvisninger frekvensomformer

LES DETTE

Frekvensomformerer skal kun installeres av en elektriker.

- Fullstendig informasjon om frekvensomretteren finner du ik vedlagt original bruksanvisning.
- Omretteren skal kun installeres loddrett.
- Installasjonen må skje på et jevnt underlag som ikke er lettantennelig.
- Det skal aldri oppbevares brennbare materialer i nærheten av omretteren.
- Monteringsstedet må være fritt for svingninger.
- Omretteren skal aldri monteres i områder med overdreven fuktighet, der det finnes aggressive kjemikalier i luften eller potensielt farlige støvpartikler.
- Omretteren skal ikke monteres i nærheten av varmekilder med høy avstråling.
- Skal beskyttes mot direkte sollys. Installer ev. solskjerm.
- Monteringsstedet må være fritt for frostfare.
- Luftstrømmen gjennom omretteren skal ikke begrenses. Varmen til omretteren må avledes på naturlig måte.
- Ved større svingninger av omgivelsestrykket og temperaturen må det installeres en egnet trykkutjevningsventil i gjennomføringsplaten.
- Hvis det skal brukes et EMC-filter i koblingsskapet, skal skruen i frekvensomformerer fjernes fra kundens side.



LES DETTE

Hvis omretteren ble lagret i mer enn 2 år, må mellomkrets-kondensatorene reformeres på nytt før ny drift. Overhold produsentdokumentasjonen.

5.2 Montering (Fagpersonell)

5.2.1 Monteringsanvisning betongbasseng

Betongbasseng med folie

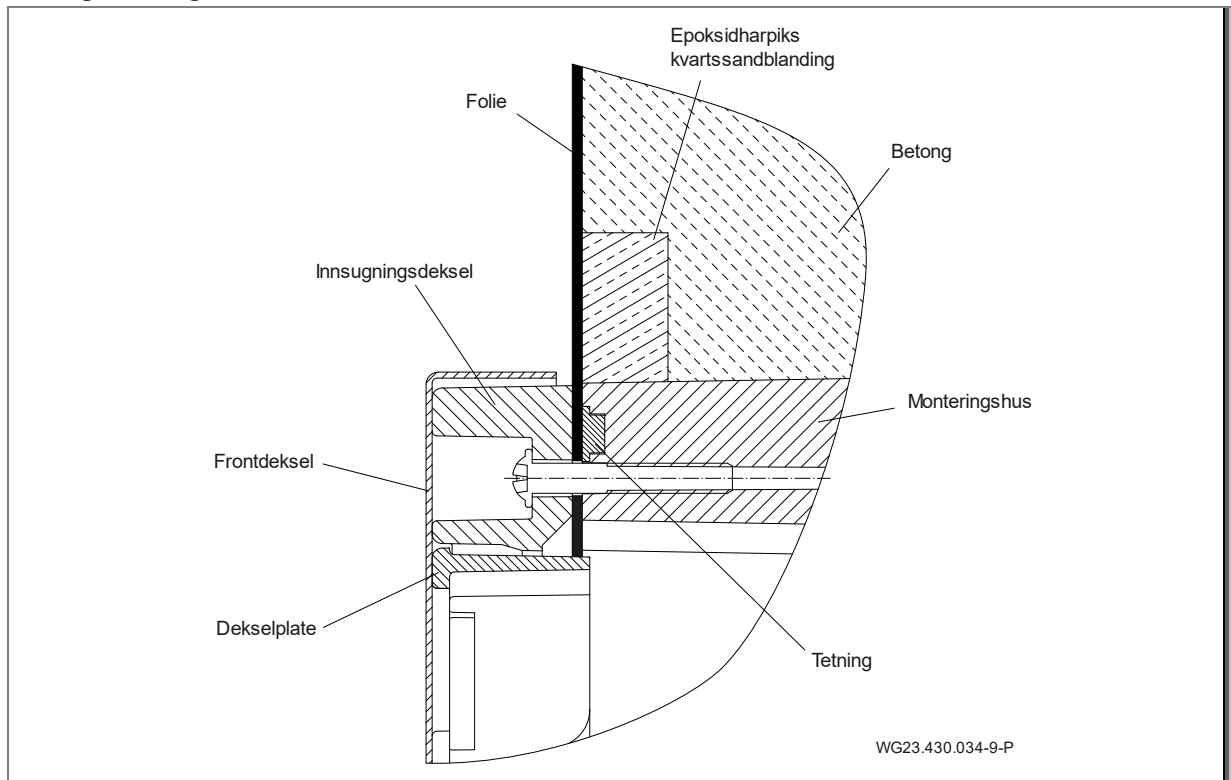


Fig. 3

Flislagt betongbasseng

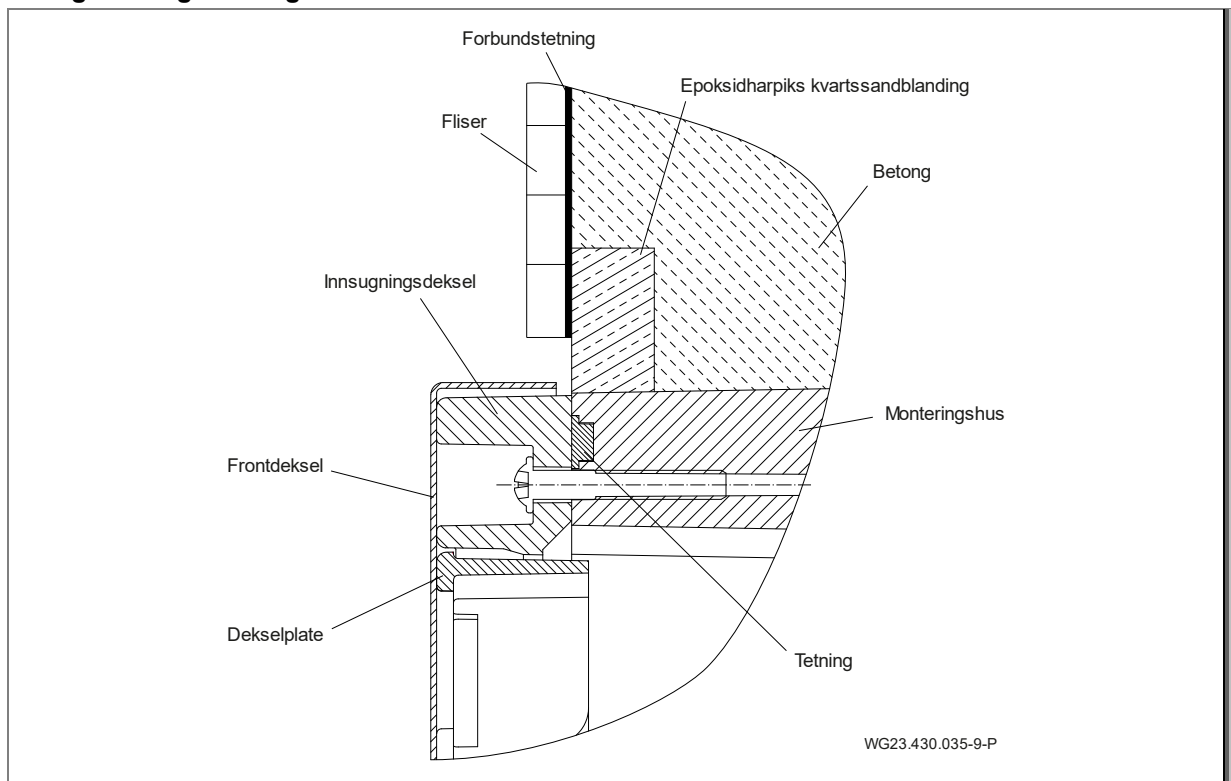


Fig. 4

Bassengutsnitt for betongbasseng/forskaling

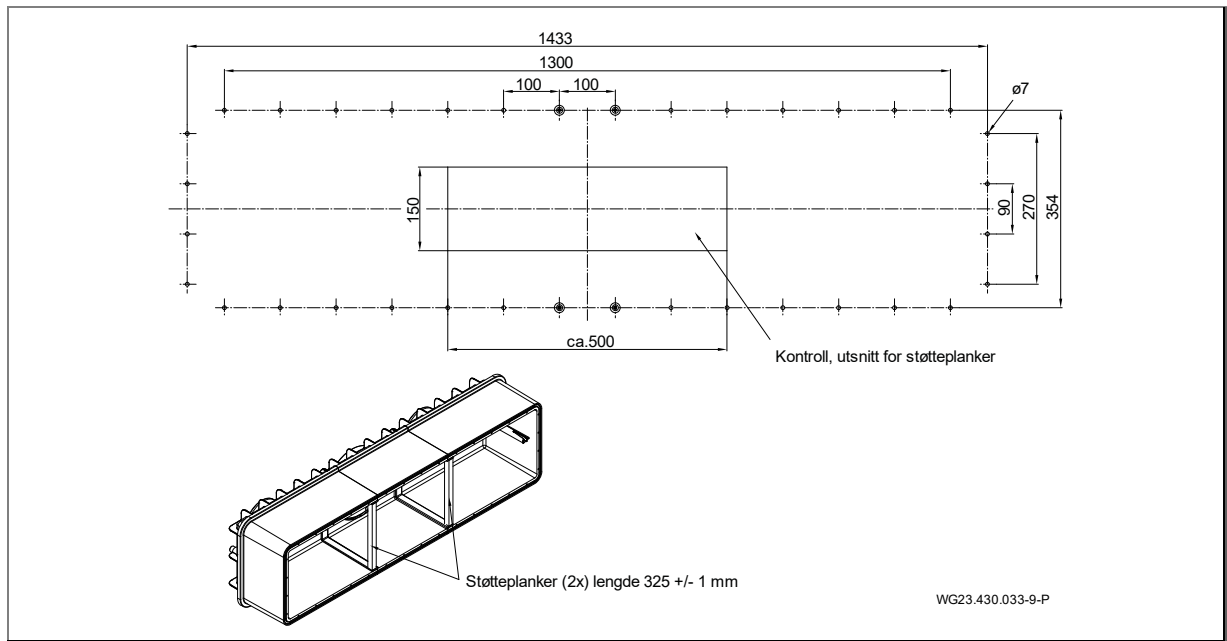


Fig. 5

Monteres på kledning til betongbasseng

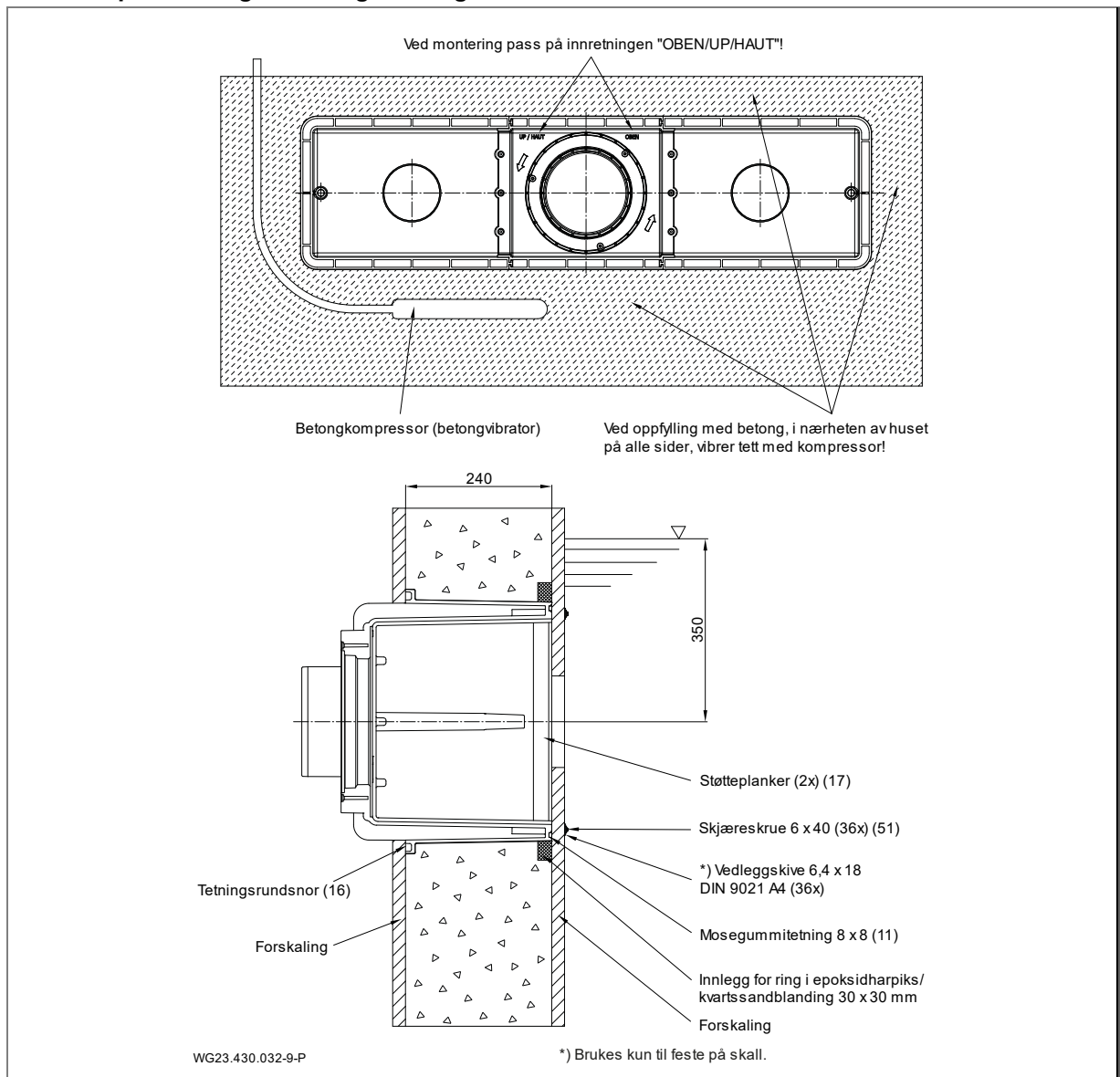


Fig. 6

Montering av monteringshuset i et betong- og flisbelagt basseng

LES DETTE

For tetning av betongveggen anbefales det å opprette en omløpende ring av epoksidharpiks/kvartssand på bassengsidens yttervegg på huset (1). Se "Fig. 8" side 17.

→ Før montering på forskalingen på huset skal det anbringes et betongbestandig innlegg 30 x 30 mm.

1. Monteringsdybde: Midten av monteringshuset (1) skal anbringes 35 cm under vannivået.
 2. Anbring festehull etter borebildet på forskalingen.
 3. Klem støtteplanker (17) mellom de to overlappingen på husets innside.
 4. Tryk inn mosegummitetning (11) uten stremm langs mutteren på huset (1) for hånd. Fest på bunnsiden med en dråpe hurtiglim.
 5. Legg inn tetningsrundsnoren (16) i husets spor.
 6. Innrett monteringshuset (1) med merkingen "OBEN/UP/ HAUT" og med gjengeskruene (51) mot forskalingen.
- Kvadratutsnittet i forskalingen er frivillig. Dette tjener til å kontrollere riktig feste eller også senere montering av støtteplanker.
- Ved betongstøpning se til at betongen fylles nedenfra og opp og at den vibreres med en kompressor flere ganger på alle sider og armeres.
7. Etter herding av betongen skal innlegget fjernes rent og sparkles ut med en epoksidharpiks/kvartssand-blanding i flukt med frontsidan.
 8. Skru innsugningsdekselet på innsiden av bassenget med 36 gjengeskruer (51) sammen med huset (1) med et dreiemoment på 6 Nm.

LES DETTE

- Overhold herdetid for betong!
- Tetningen skal skje i henhold til bassengstandard DIN 18535 som bundet tetning.

Monteringsskjema for montering i betongbasseng med foliekledning (a)

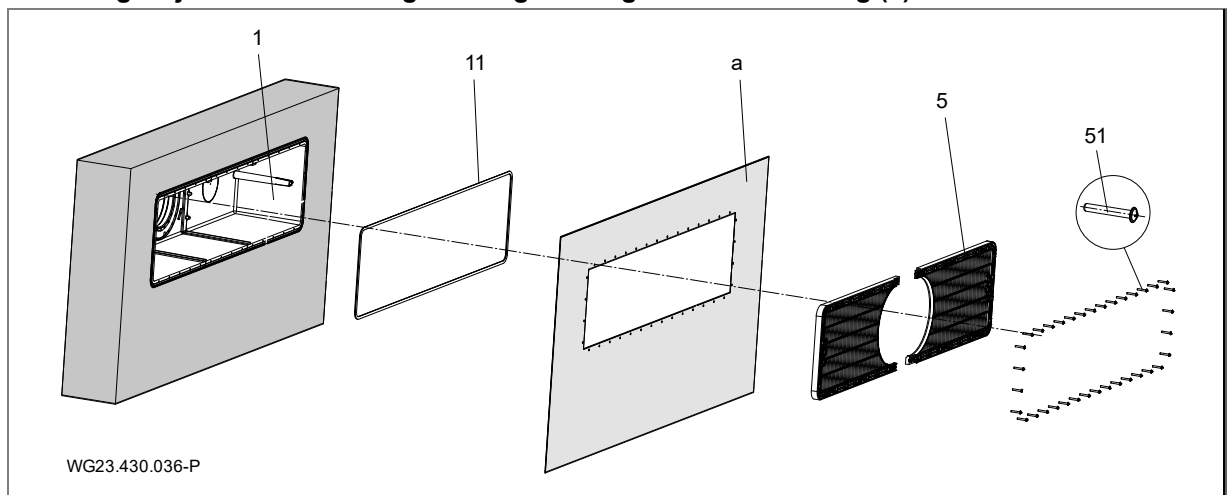


Fig. 7

LES DETTE

Anvisning for betongbasseng med folie

- Folien (a) blir presset med dekselet (5) mot monteringshuset (1) med montert mosegummitetning (11).
- Ved bassenger med folie anbefales det å forminske kvadratutsnittet hele veien for å forstørre avstanden til hullet.
- Den utstikkende folien kan klebes til innsiden på huset.

Monteringskjema for montering i et flislagt betongbasseng

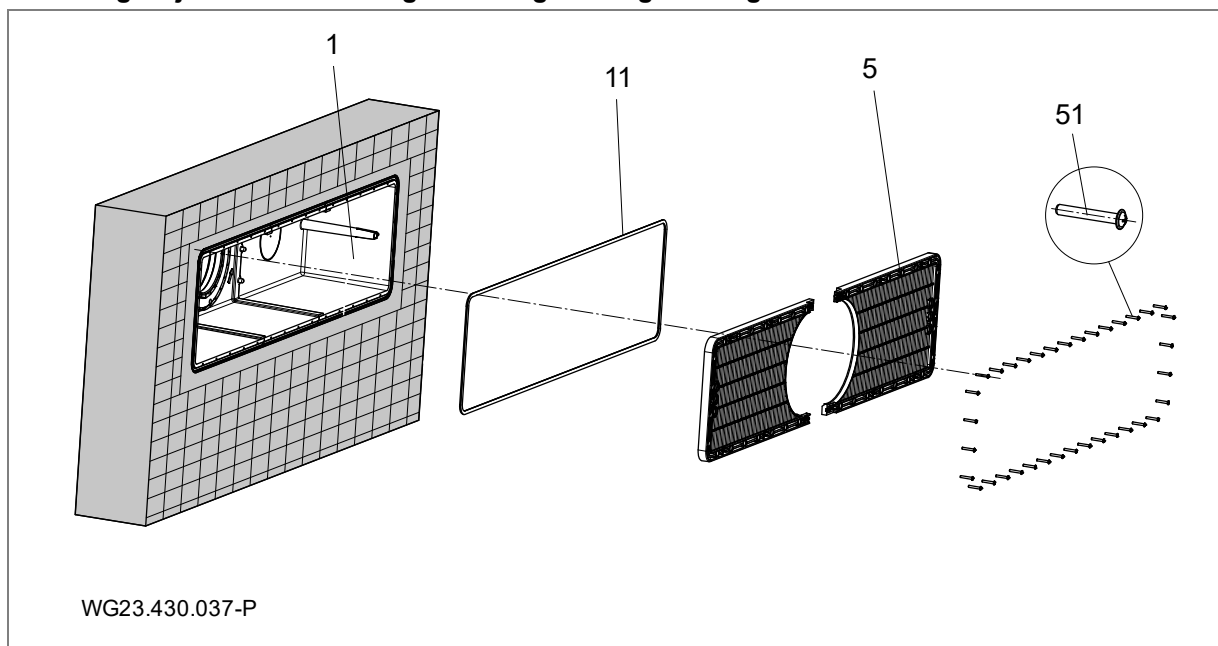


Fig. 8

LES DETTE

Anvisning for flislagte betongbasseng

- ➔ Etter herdingen av betongen kan det flislegges rundt åpningen med en avstand på ca. 1 cm.
- ➔ Tetningen skal skje i henhold til bassengstandard DIN 18535 som bundet tetning.

5.2.2 Monteringsanvisning basseng i rustfritt stål/folie

Foliebasseng

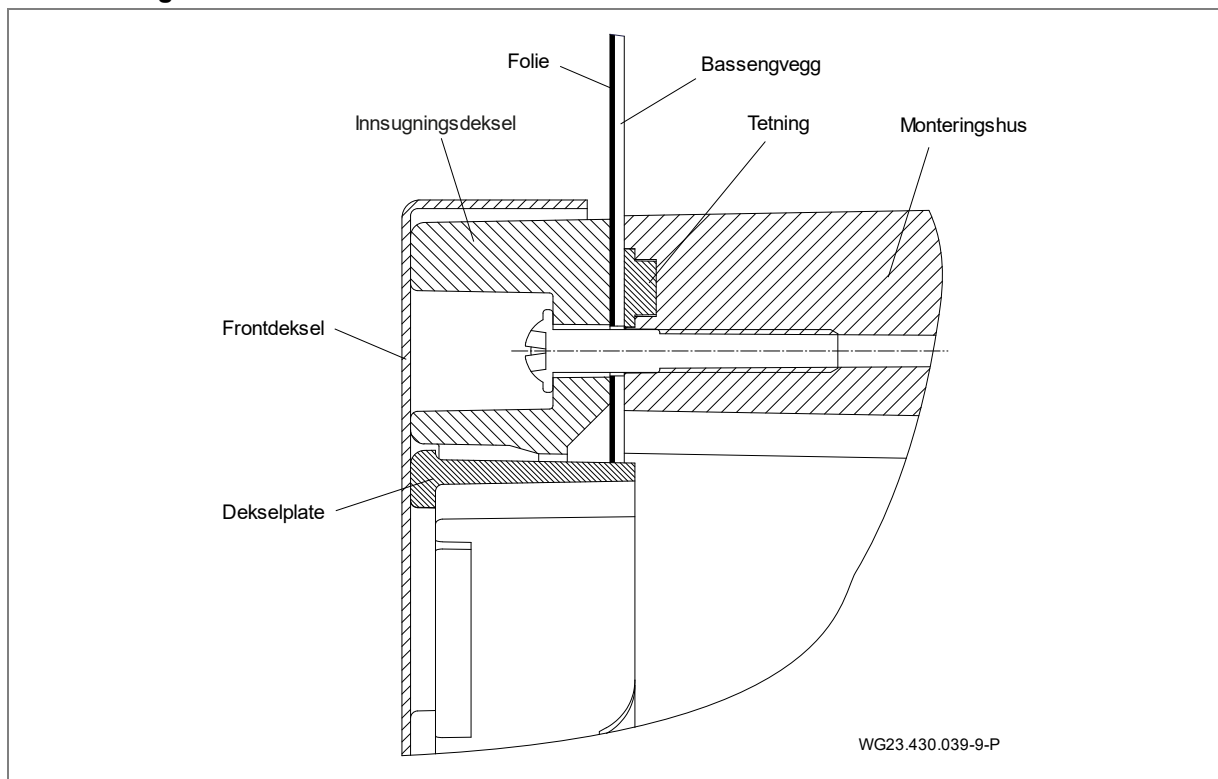


Fig. 9

Basseng i rustfritt stål/plast

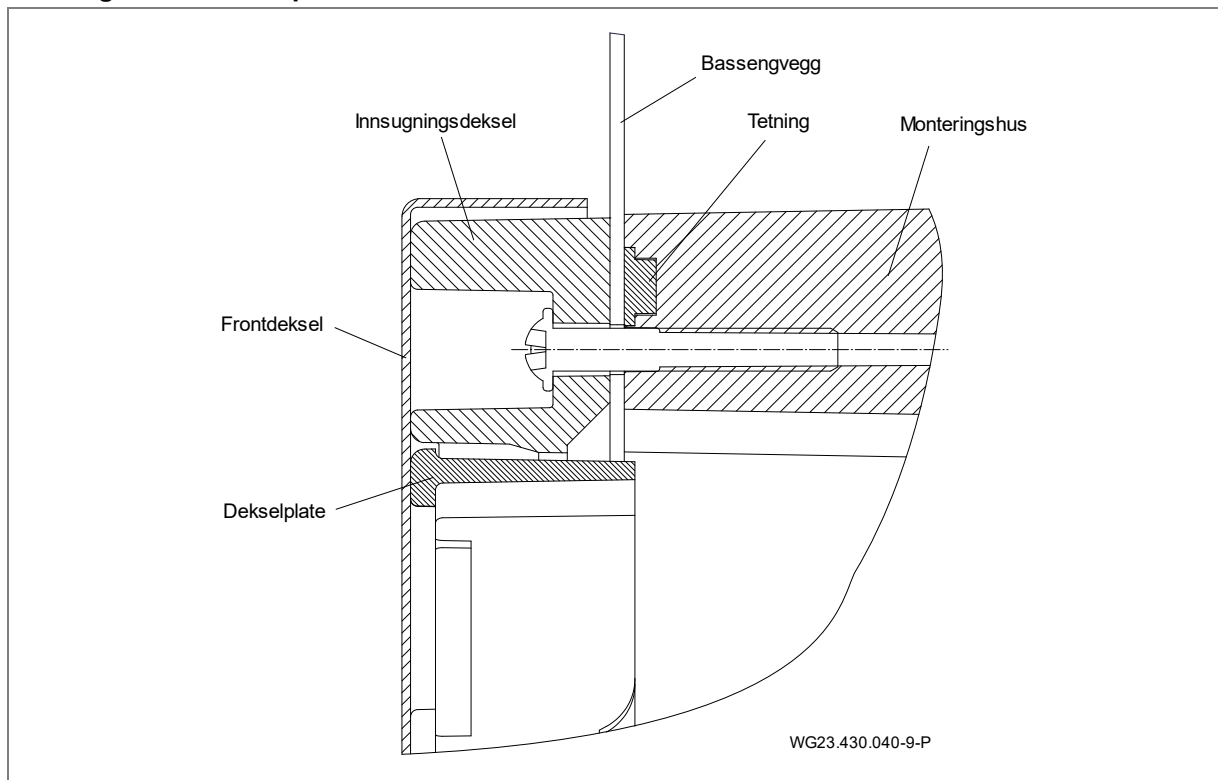


Fig. 10

Bassengutsnitt for basseng i rustfritt stål/folie

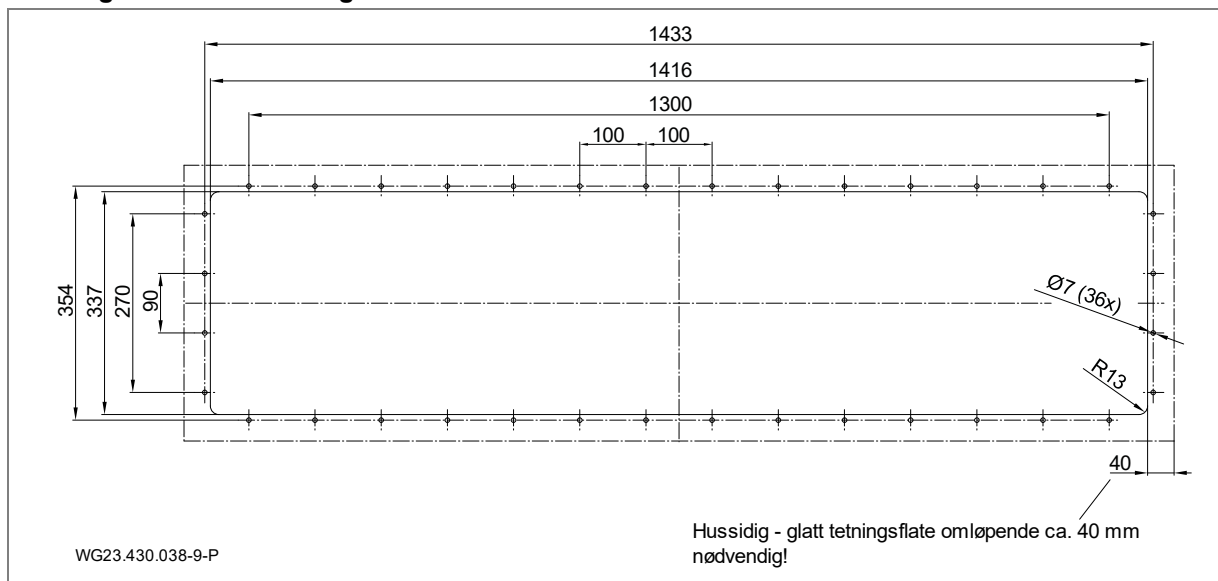


Fig. 11

Montering av monteringshuset i et basseng av rustfritt stål eller plast (b)

1. Monteringsdybde: Midten av monteringshuset (1) skal anbringes 35 cm under vannivået.
2. Anbring festehull og utsnitt i henhold til borebildet på bassengveggen.

LES DETTE

Ved bassenger med folie anbefales det å forminske kvadratutsnittet hele veien for å forstørre avstanden til hullet. Den utstikkende folien kan klebes til innsiden på huset.

3. Klem støtteplanker (17) mellom de to overlappingen på husets innside.
4. Tryk inn mosegummitetning (11) uten stremm langs mutteren på huset (1) for hånd. Fest på bunnsiden med en dråpe hurtiglim.
5. Innrett monteringshuset (1) med merkingen "OBEN/UP/HAUT" og på boringene på ytterveggen.
6. Skru innsugningsdekselet (5) på innsiden av bassenget med 36 gjengeskruer (51) sammen med huset (1) på bassengveggen med et dreiemoment på 6 Nm.

Monteringskjema for montering i et folie-/stål- eller plastbasseng

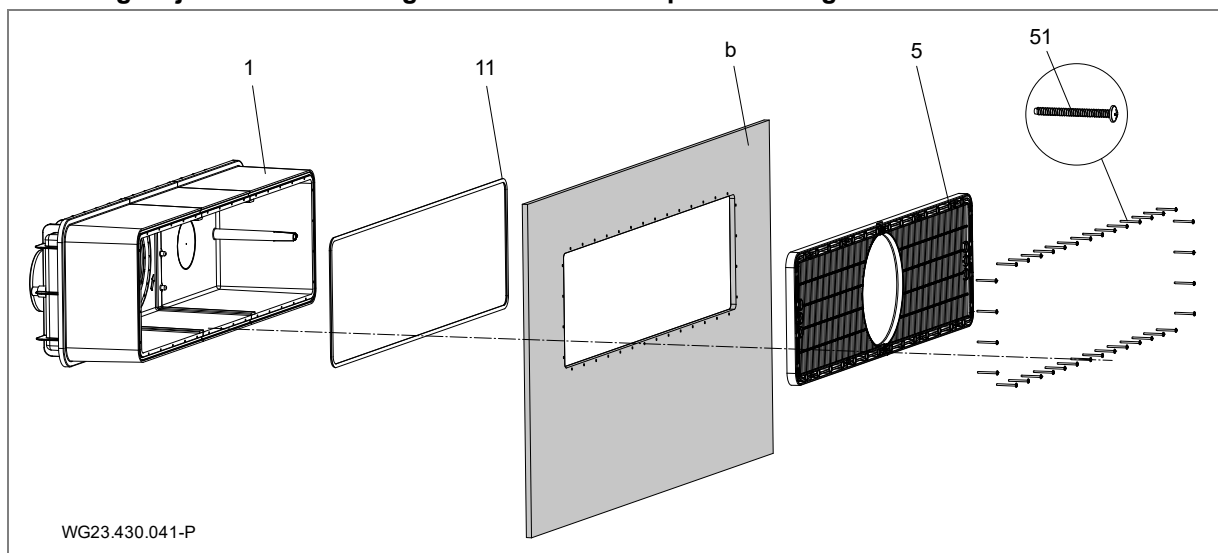


Fig. 12

5.2.3 Kabelbeskyttelsesslangen

1. Avfett tilkoblingsstussen (d, Se "Fig. 16" side 22) på plasthuset (1) og tilkoblingsbøssingen på kabelbeskyttelsesslangen (12) med PVC-U/ABS-rengjøringsmiddel.
2. Bstryk begge sider med PVC-U/ABS-lim og sett eller lim deretter sammen.

5.2.4 Anleggssjakt

Anlegget skal anbringes i en sjakt som grenser til bassengkanten. I oppstillingsrommet må det finnes en lytefri lufting og ventilasjon og et tilstrekkelig gulvavløp. En festemulighet for frekvensomformerer og koblingsskapet samt kabelbeskyttelsesslangen (helst over vannivå) må finnes. I sjakten må det finnes en tilkobling for en potensialutjevning. Se "Fig. 17" side 22.

For montering og demontering av motor og drivenhet må det finnes tilstrekkelig med plass.

5.2.5 Elektrisk styring

Koblingsboksen for motstrømsanlegg skal anbringes i et tørt rom. Tilkobling av forsyningsledninger og anlegg skal foretas etter koblingskjemaet. De gjeldende forskriftene (VDE) må overholdes. Fi må absolutt være at type "B".

Idriftsetting skal kun skje med lukkede koblingsskap og lukket frekvensomformer!

Bruk de medfølgende kablene. Detaljer kablene finnes i et spesielt oversiktsskjema i kapittel 5.4.

5.3 Ferdigmontering (fagpersonale)

▲ ADVARSEL

Fare for personskader på grunn av innsugning/sugevirkning på grunn av ikke monterte dekseldeler!

➔ Alle dekseldeler må absolutt monteres.

Skader som skyldes handling i strid med anvisningen eller feilaktig montering, ugyldiggjør alle garanti- og skadeerstatningskrav!

5.3.1 Montering piezotaster

1. Før de tre kablene gjennom sylinderreringen til innsugningsdekselet (5) og monteringshuset (1).
2. Press inn Piezo-taster (64) med to monterte O-ringer (65) inntil anslag. Ev. Smør inn O-ringen for en lettere montering.
3. Trekk til sekskantmutteren på kabelskrukoblingen.

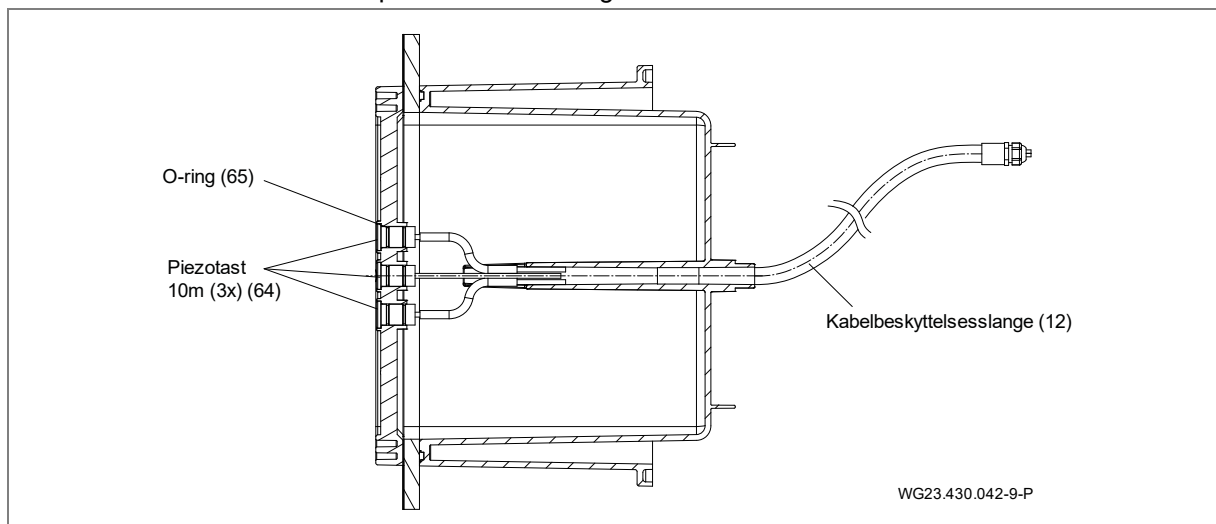


Fig. 13

5.3.2 Montering dyseenhet

1. Sett inn dyseenheten (4) med sine 3 festedomer i den sylindriske fordypningen på husets sentrering/ flenssentreringen.
2. Fest de tre gjengeskruene (6x40 (46)) med et tiltrekingsmoment på 6 Nm.

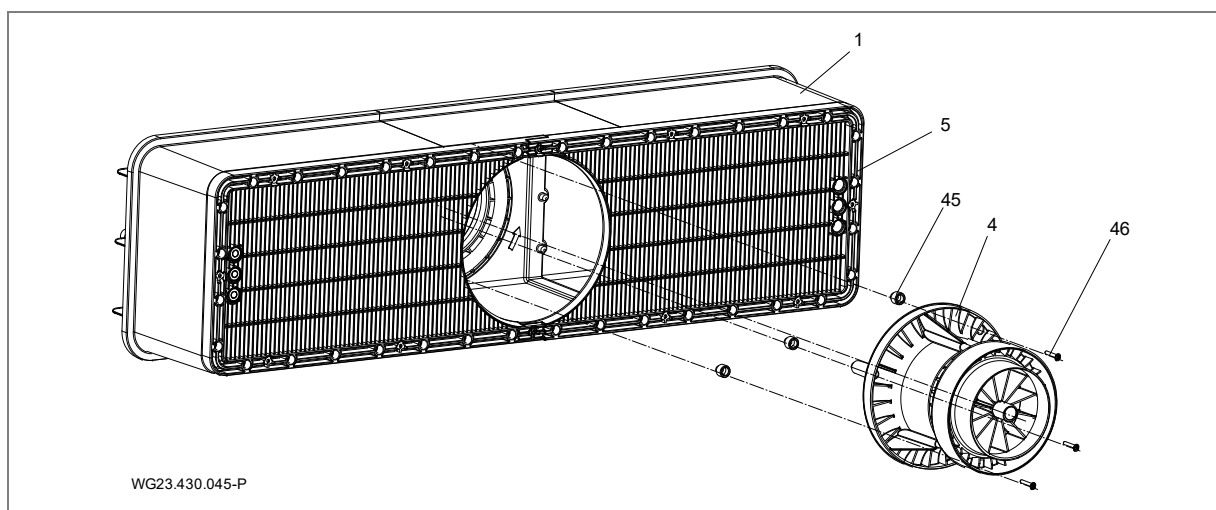


Fig. 14

LES DETTE

Ved en bassengveggtykkelse fra 3,5 mm til maks. 27 mm skal tilsvarende adapter (45) monteres mellom huset og dyseenheten (4).

Velg adapterhøyden slik at det ved montert runddeksel (52) ikke finnes noen spalte som er større enn 8 mm til maksimalt svingt kuledyse (42).

Over en veggtykkelse på 7 mm skal følgende bestillingssett brukes: kanyle med nållengde på 7 mm.

Veggtykkelse (mm)	Adaptertype	Skruelengde (mm)	Bestillingssett
0 til 3,5	-	40	-
Over 3,5 til 7	Skive 3,5	40	-
Over 7 til 11,5	Skive 7	50	1
Over 11,5 til 14	C	50	1
Over 14 til 17,5	D	50	1
Over 17,5 til 21	E	60	2
Over 21 til 24	F	60	2
Over 24 til 27	G	60	2

5.3.3 Montering deksel

1. Klem dekselet (52) med merkingen "Oben" inn i innsugningsdekselet (5).

5.3.4 Montering deksel i rustfritt stål

1. Fjern to festeskruer (6 x 22) fra innsugningsdekselet (5).
2. Innrett plastdekselet (55) på innsugningsdekselet (5).
3. Fest de 12 gjengeskruene 6 x 22 (56) med et tiltrekingsmoment på 6 Nm.

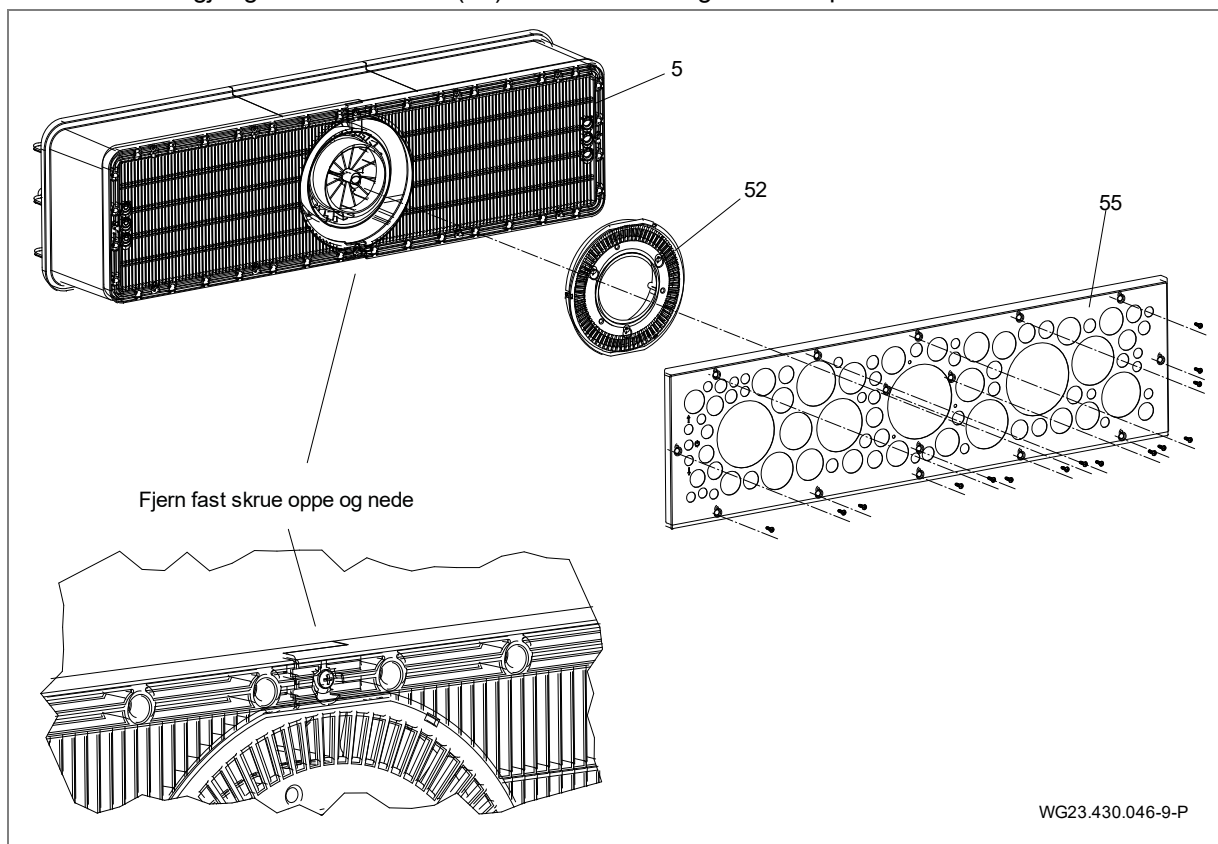


Fig. 15

5.3.5 Montering drivenhet

1. Trekk o-ringen (36) på propellenheten (3).
2. Sett inn propellenheten (3) med orienteringstappene i stilling 6 på klokka på husets sentrering/flenssentreringen i midten.
3. Trekk til 10 unbrakogjengeskruer (7x48 (37)) med et tiltrekingsmoment på 8 Nm.

5.3.6 Montering motorenhet

1. Sett motorenheten (2) helt på sentreringen til tetningshuset (31), slik at motorstøpselet er oppe.
2. Trekk til med de 6 unbrakogjengeskruene (7 x 48 (29)) med et tiltrekksmoment på 9 Nm.

⚠ FORSIKTIG

Fare for personskader på grunn av magnetkrefter.

➔ Pass på dette ved montering/demontering av motorenheten!

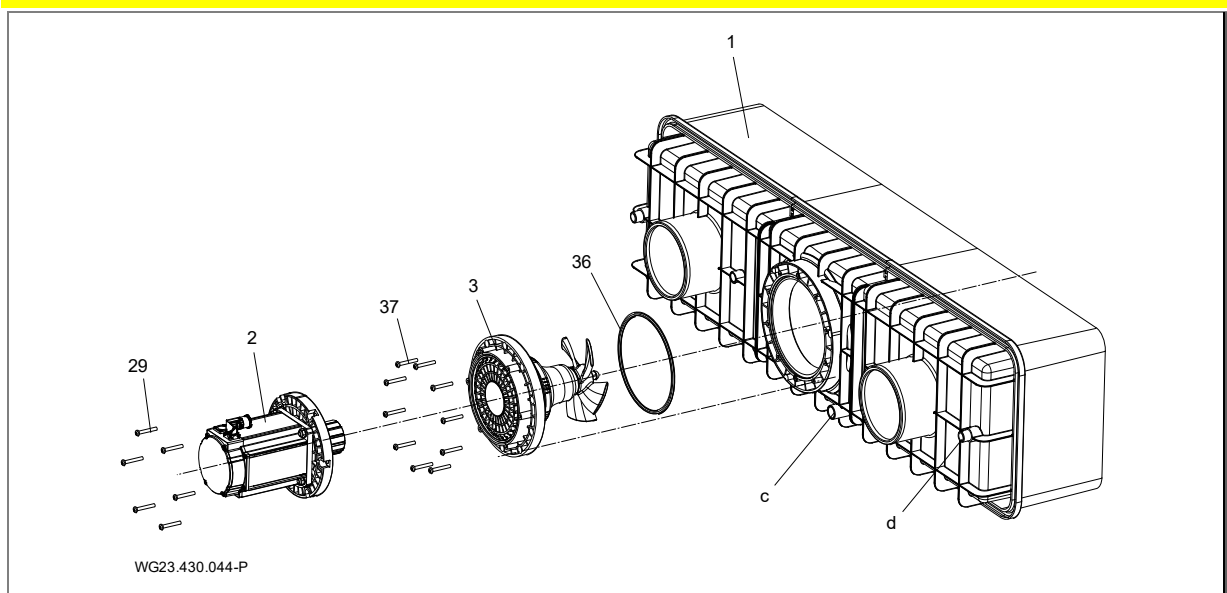


Fig. 16

5.3.7 Bruksmulighet på tilkoblingsstussen (bakvegg)

Tilkoblingsstuss (c) kan brukes til:

- Aktiv overvintring
- Sirkulasjon, unngåelse av stående vann i monteringshuset
- Tømming

5.3.8 Monteringseksempel

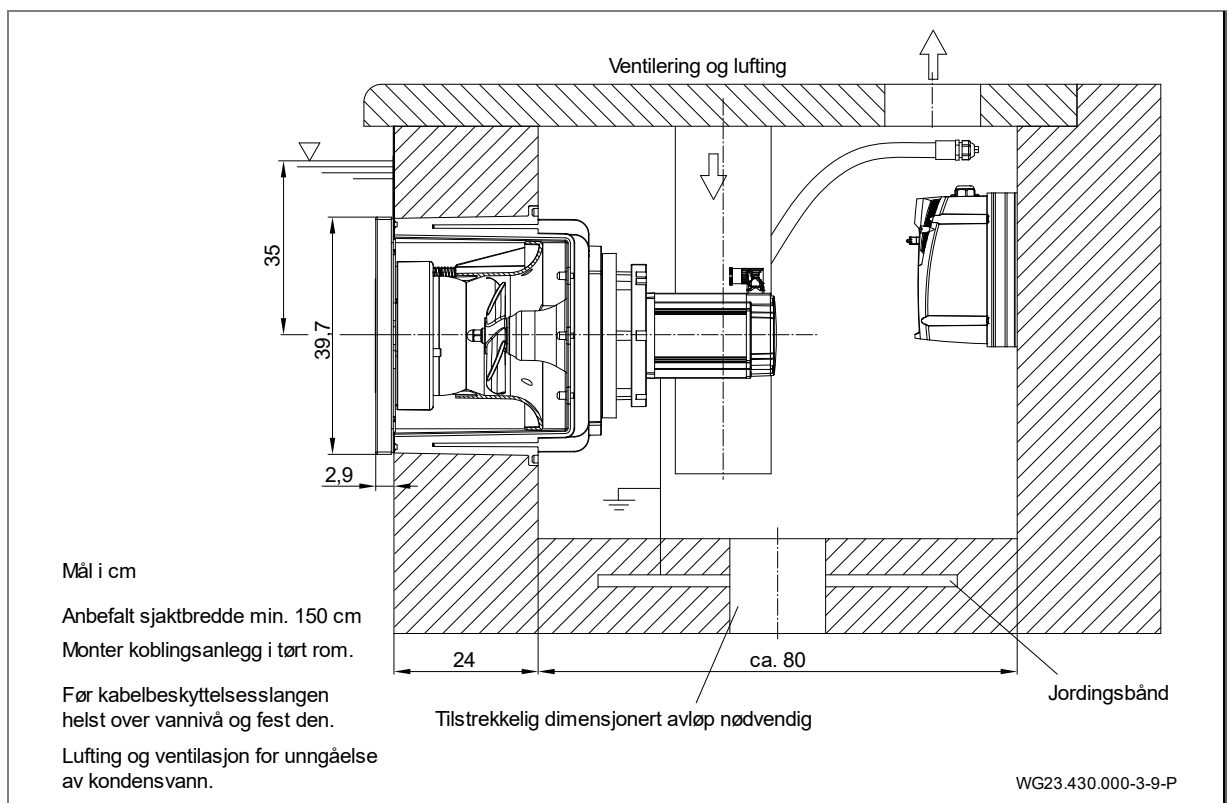


Fig. 17

5.4 Elektrisk tilkobling (Fagpersonell)

⚠ ADVARSEL

Livsfare på grunn av feilaktig elektrisk tilkobling!

- PTC i motoren skal integreres slik som foresatt, med frekvensomformerer!
- Den skal ikke forbikobles eller manipuleres på noen annen måte.
- Dette gjelder også ved idriftsetting eller reparasjonssituasjoner.
- For integrering av ytterligere sikkerhetsbrytere i stoppkretsen til frekvensomformerer (FU-utløsning) skal produsenten kontaktes.

⚠ ADVARSEL

Strømslagfare på grunn av restlading av kondensatorene til frekvensomformerer!

- Etter utkoblingen og en ventetid på 10 minutter kan det arbeides på klemmene til lastestruemkretsen.

⚠ ADVARSEL

Fare for elektrisk støt på grunn av ikke forskriftsmessig tilkobling!

- De elektriske tilkoblingene og forbindelsene skal alltid utføres av autoriserte fagfolk.
- Følg VDE- og EVU-forskriftene fra energileverandøren.
- Installer anlegg for svømmebasseng og beskyttelsesområde i henhold til DIN VDE 0100-702.

⚠ ADVARSEL

Fare for elektrisk støt på grunn av spenning på huset!

- På pumper med trefasemotor uten motorvern må det installeres en riktig montert motorvernbyrter. Følg verdiene på merkeskiltet under dette arbeidet.
- Monter en skillebryter med minst 3 mm kontaktåpning per pol for å bryte strømforsyningen.
- Beskytt strømkretsen med en feilstrømsverneinnretning, allstrøms sensitiv type B, nominell feilstrøm $I_{FN} \leq 30 \text{ mA}$.
- Bruk bare egnede ledningstyper i samsvar med de regionale forskriftene.
- Tilpass minste tverrsnitt på de elektriske ledningene til motoreffekt og ledningslengde.
- Ikke knekk eller klem ledningene.
- Hvis det kan oppstå farlige situasjoner, er det påbudt med nødstoppbryter i henhold til DIN EN 809. Dette må avgjøres av installatør/eier ut fra denne normen.
- De medfølgende kablene er ikke tillatt for legging i jord. Tomrøret FFKuS-EM-F 25 anbefales eventuelt for en enklere gjennomtrekksmulighet FFKuS-EM-F 32. Disse kan også brukes for støpning i betong.

5.4.1 Elektrisk tilkobling av motstrømsanlegget

- Kablingen er delvis kablet tilkoblingsklart. De fortsatt manglende tilkoblingene må opprettes fra kundens side.
- Frekvensomretteren skal kun monteres på de tilstedeværende boringene.

Tilkobling på konstruksjonssiden:

- Feilstrømsverneinnretning $I_{FN} \leq 30 \text{ mA}$, allstrøms sensitiv type B
- Sikringen og ledningsleggingen skal skje i henhold til de gjeldende standardene og de lokale betingelsene (ledningslengde, omgivelsestemperatur, leggemåte osv.). Disse er blant annet DIN VDE 0100 del 400 og DIN VDE 0100 del 500. Nominell pumpestrøm skal også tas hensyn til.
- Når det gjelder automatsikringer anbefaler vi å bruke en type med en utløsekarakteristikk for høyere startstrømmer (motorer, pumper).

LES DETTE

Kabelen må innordnes slik at den elektromagnetiske støypåvirkningen minimeres og kravene til separering av strømførende kabling og styreledning overholdes.

- Kortslutningsevne $I_{CW} \leq 6 \text{ kA}$
- Nødstoppbryter, kobler alle poler, med 0- og 1-merking
- Kabel strømforsyningsfordeler (hustilkobling) til koblingskap: H07RN-F, 5G 2,5 (tverrsnitt er avhengig av leggetype)

- Kabel koblingssskap til frekvensomretter (inn-/utkobling): H07RN-F, 4G 2,5 (tverrsnitt er avhengig av leggetype)
- ➔ Det må være foresatt en ekstra vernepotensialjevning på motoren, som er forbundet med jordingsbåndet, for potensialutjevningen.

Ytterligere informasjon finnes i tilkoblingsplanene. De ovenfornevnte delene finnes ikke i leveringsomfanget og må stilles til disposisjon ved installasjon av anlegget på konstruksjonssiden.

5.4.2 Veggmontering koblingssskap

Koblingssskapet kan bare monteres på veggen via hullene som er tiltenkt dette formålet. Annen festemetode er ikke tillatt.

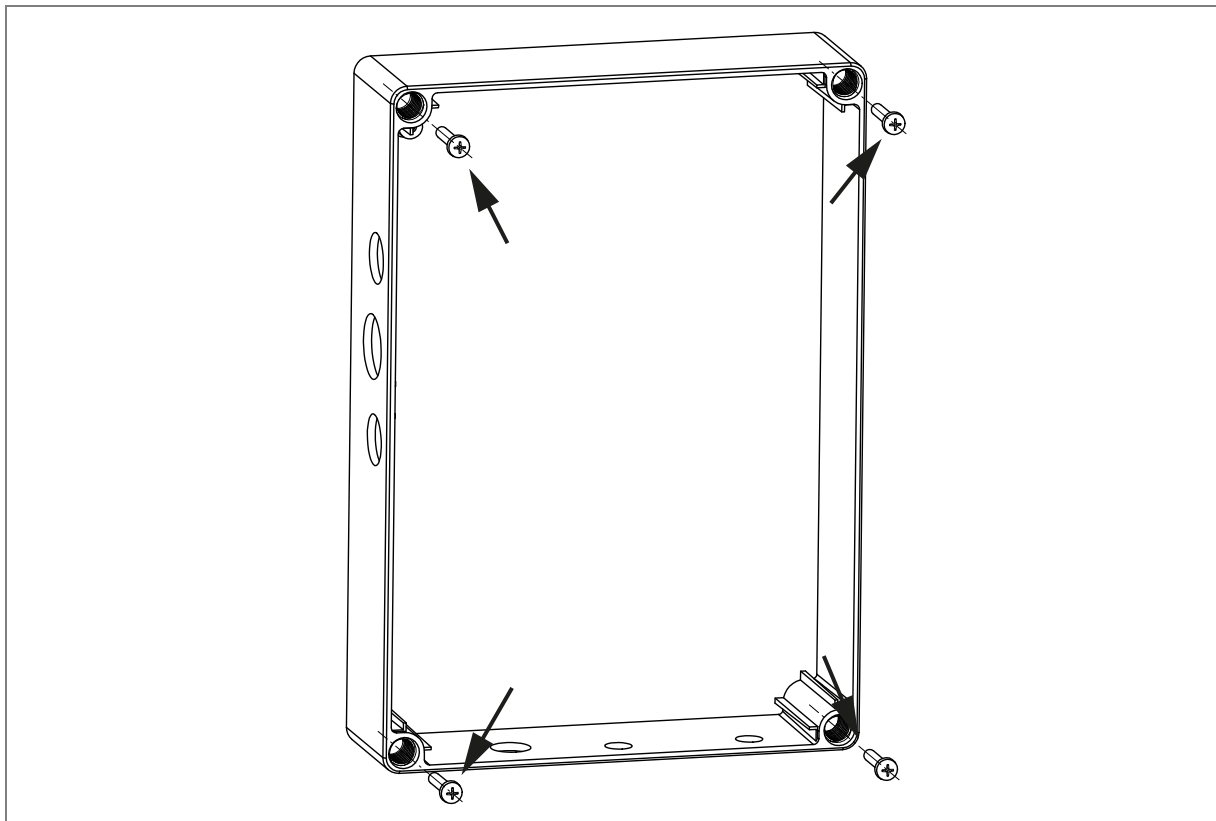


Fig. 18

5.4.3 Kablingsskjema

Grafikken nedenfor viser en oversikt over hvordan den helhetlige tilkoblingen skal kables. Kablingen på konstruksjonssiden av motorkabel og styrekabel er forklart i separate kapitler.

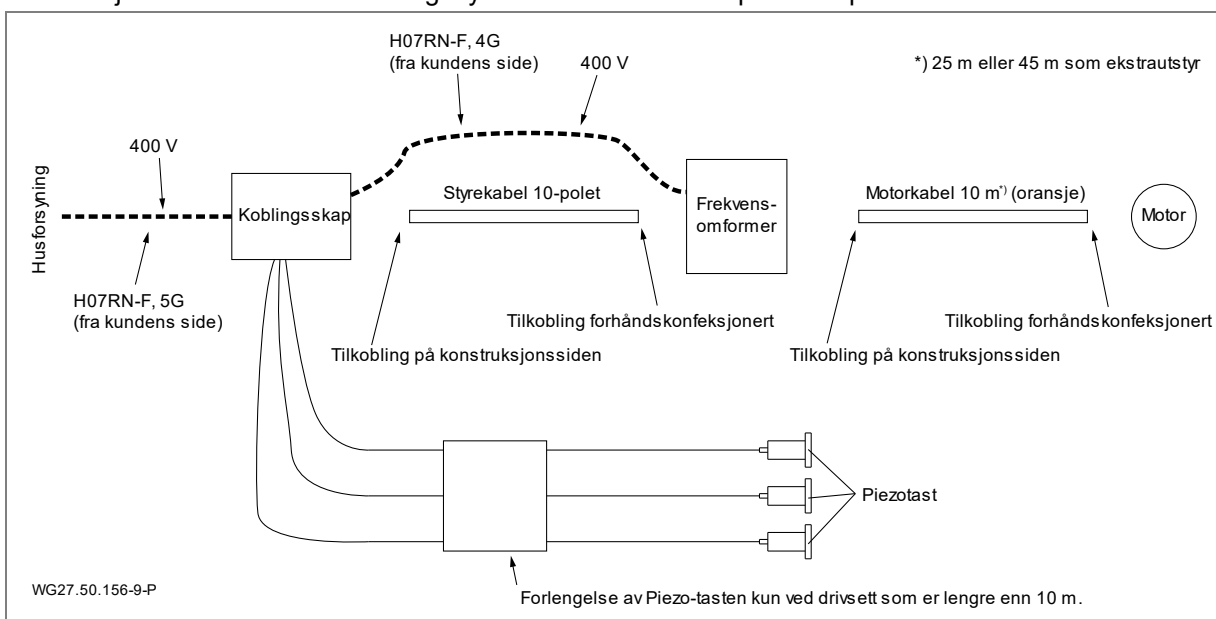


Fig. 19

5.4.4 Forberedelse styrekabel

1. Forkort ev. styrekabel til tilsvarende lengde (konstruksjonsende).
2. Stripp den grå styrekabelen ca. 15 cm.
3. Separer skjermen forsiktig.
4. Monter ledningsendehylser på ledningene.
5. Kable etter koblingsskjemaet.

5.4.5 Koblingsskjema styrekabel

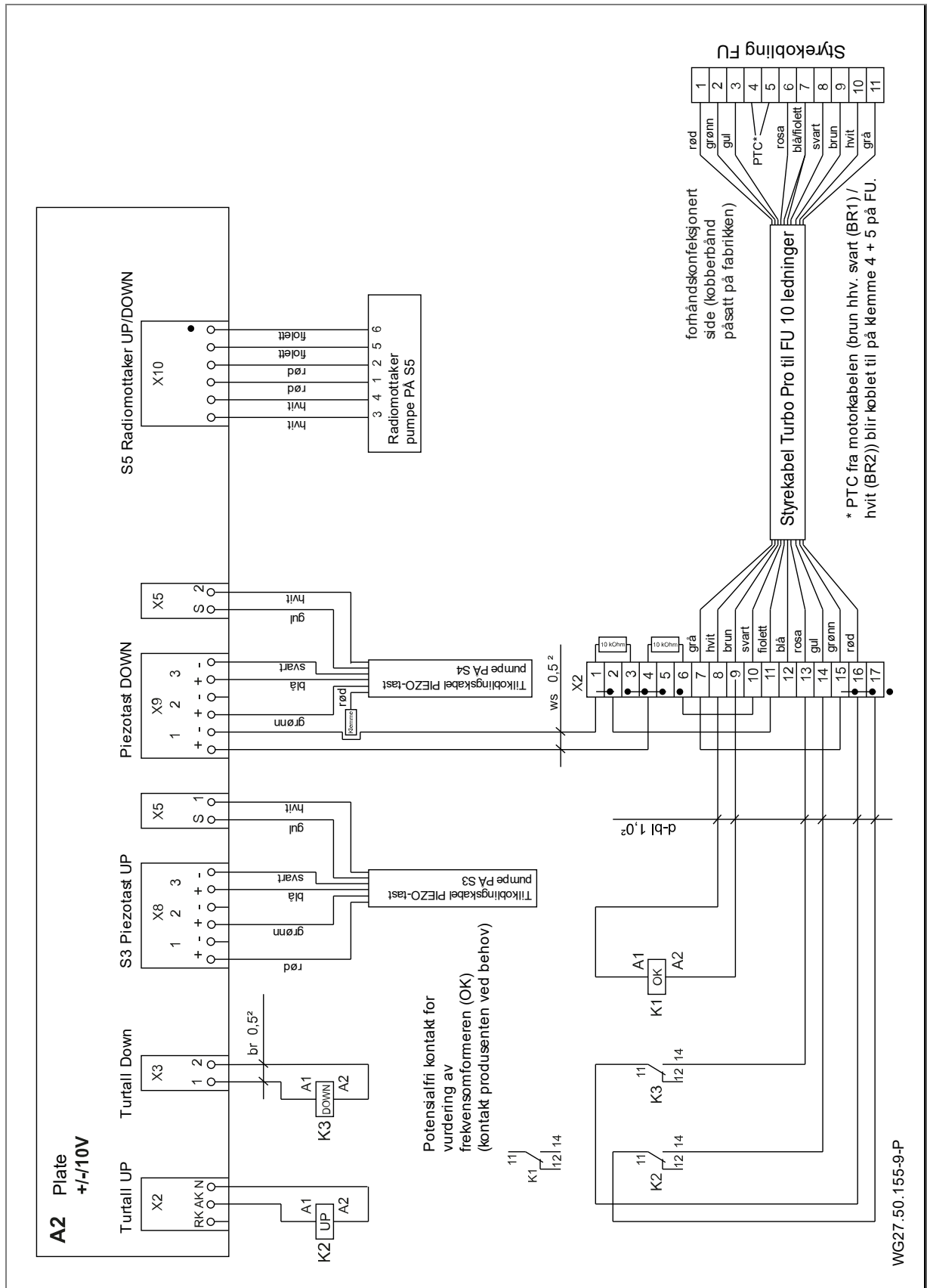


Fig. 20

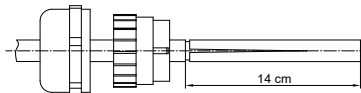
5.4.6 Forberedelse motorkabel

⚠ ADVARSEL

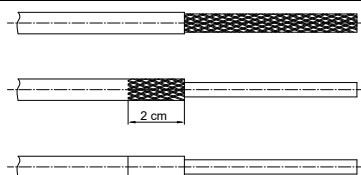
Fare for strømstøt på grunn av arbeider på motoren!

- ➔ Før installasjonen påbegynnes, se til at motoren er spenningsfri og at kablene er separert fra strømkilden.
- ➔ Forbind eller separer aldri kabelen så lenge strømkretsen er lukket.

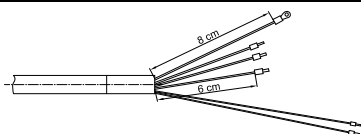
Motorkabelen må forberedes etter følgende trinn:



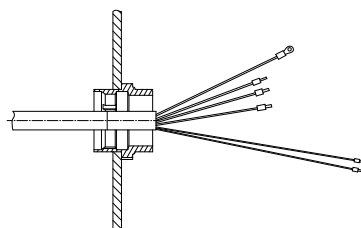
1. Evt. forkort kabelen (konstruksjonssidens ende).
2. Kappen og plastinnlegget til EMC-skrukoblingen skal settes på kabelen. Tappene på plastkomponenten må vise i retning av kabelenden.
3. Kabelenden må stripes i en lengde på 14 cm. For å trekke av mantelen må denne skjæres forsiktig på langs.



4. Åpne skjermen rundt ledningene og vipp bakover. Skjær av skjermen i en lengde på 2 cm.
5. Den transparente plastmantelen på ledningene skal fjernes.
6. På den 2 cm skjermen må vedfølgende kobberbånd klebes på rundt, slik at ingen skjerm lenger er synlig.

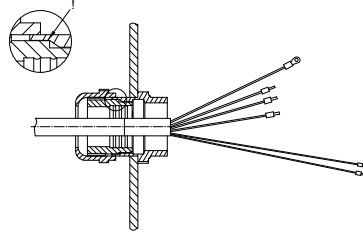


7. Forkort de 3 svarte ledningene (U, V, W) til 6 cm. Forkort jordingsledningen (gul, grønn) til 8 cm.
8. Frigjør begge de tynne ledningene for folie, mantel, aluminiumsfolie og skjerm. Lengden forblir ved 14 cm.
9. Ledningene U, V, W skal utstyres med en ledningsendehylse (blå). Jordingstilkoblingen får ringkabelskoer. De tynne ledningene (brun hhv. svart (BR1) / hvit (BR2)) får røde ledningsendehylser. Ringkabelskoer er inkludert i leveringsområdet.
10. Kutte av kabeltrekksikringstau.



11. Resten av EMC-skrukoblingen må skrues inn i gjennomføringspaten på frekvensomformerens. Rett klørne på medfølgende kontramutter til gjennomføringsplaten. Gjennomføringsplaten skal ikke fjernes.
12. Før ledningene U, V, W inn i støpselet. Pass på betegnelsen. Stikkontaktene skal ev. åpnes først.
13. Jordingskabelen med ringkabelskoer skal festes med en skruer i FU. Skruen må først løsnes.
14. Ledningene for PTC (brun hhv. svart (BR1) / hvit (BR2)) skal kables etter koblingsplanen. Se "Fig. 20" side 25.

Merk: På konstruksjonssidens kabel må jordingen også ha en ringkabelsko.



15. Etter avsluttet kabling skal EMC-skrukoblingen lukkes og trekkes til. Se til at tappene på plastkomponenten griper inn i sporene. Først da er posisjonen til plastkomponenten formlipasset forbundet.

- Fjern transporthette og O-ring fra motorstøpselet.
- Motorstøpselet kan roteres.
- Forbindelsen mellom kabel og motor skjer via en bajonettlås.

På grunn av forskjellige kabelpartier kan kabelenden på motorkabelen ha følgende påskrift eller farge.

Charge 1	Charge 2	Charge 3
grønn/gul	grønn/gul	grønn/gul
U	L1	1
V	L2	2
W	L3	3
brun	svart	svart
hvit	hvit	hvit

5.4.7 Koblingskjema 3~ 400 V 50 Hz

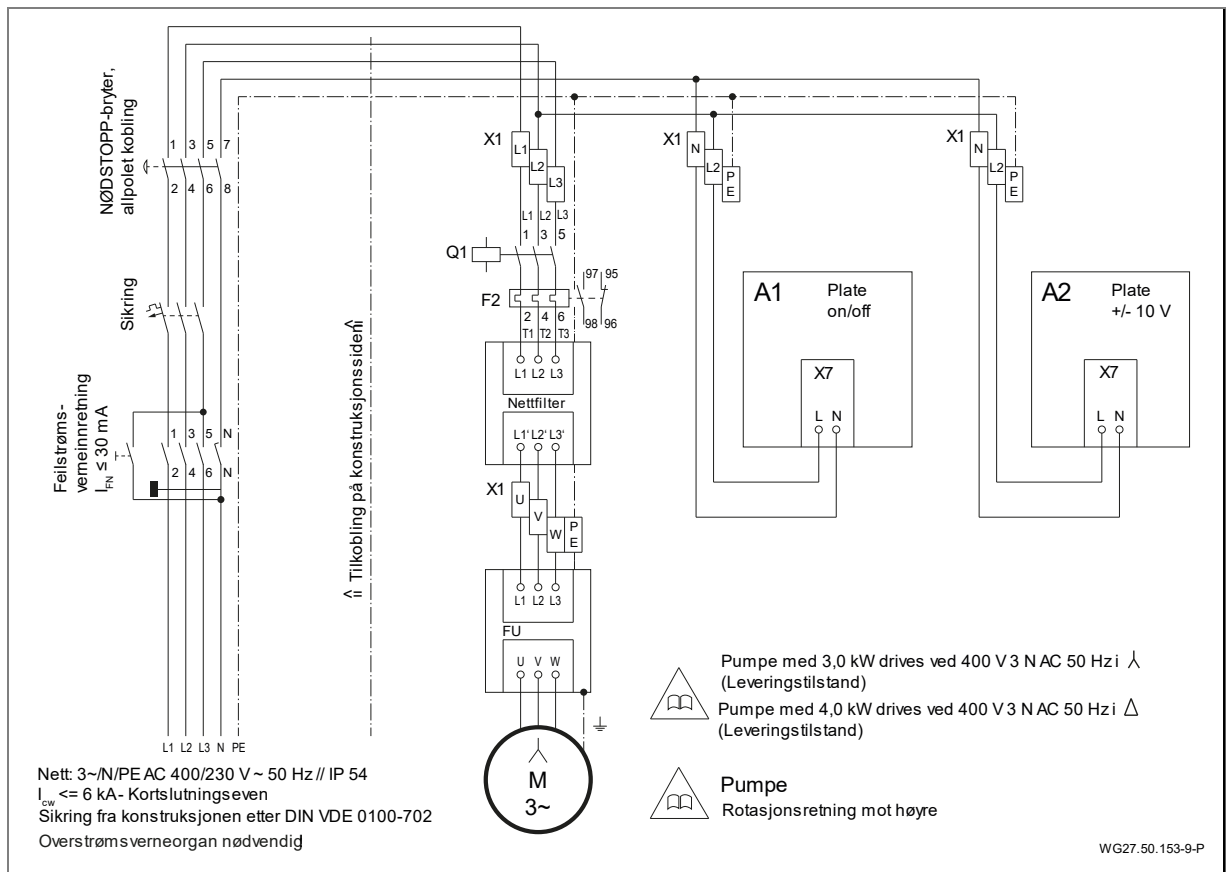


Fig. 21

5.4.8 Koblingsplan plate on/off

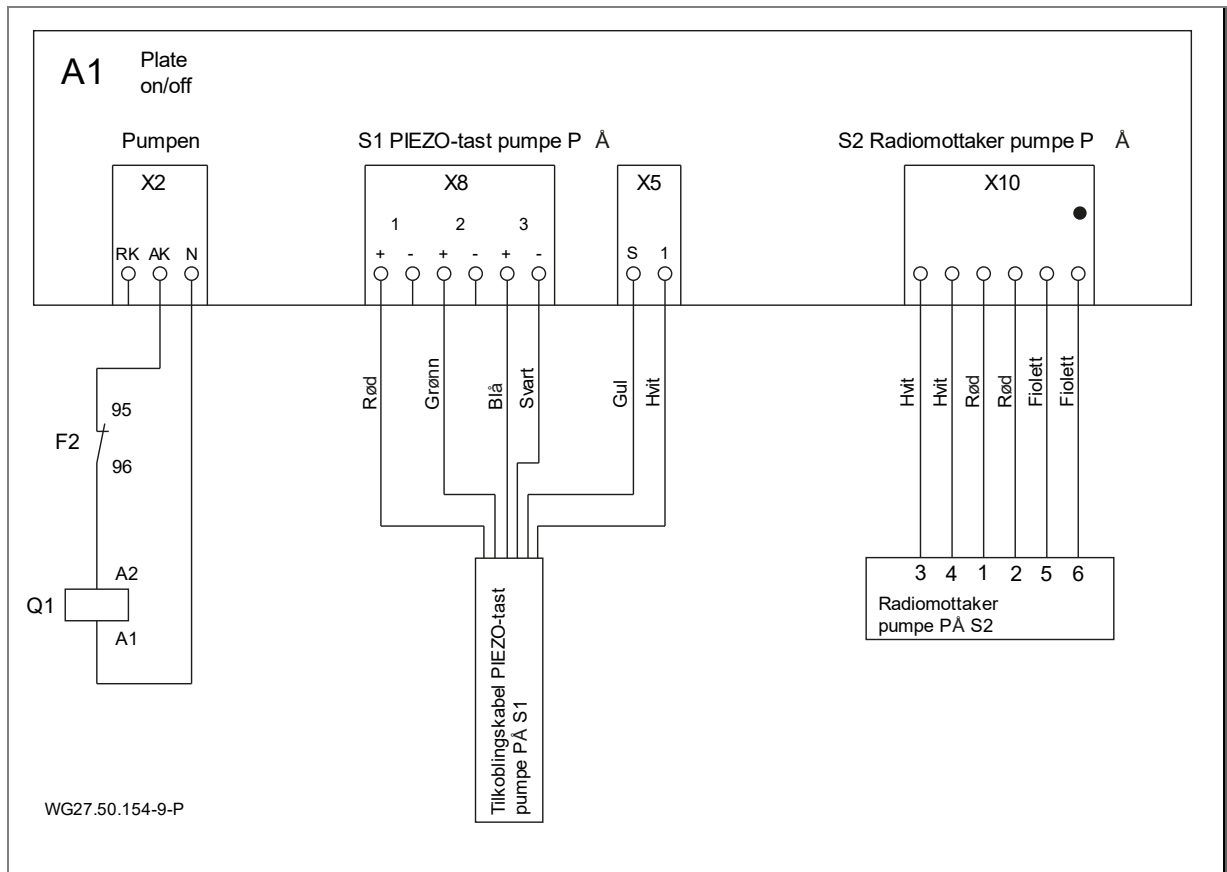


Fig. 22

5.4.9 Koblingskaptilkoblinger

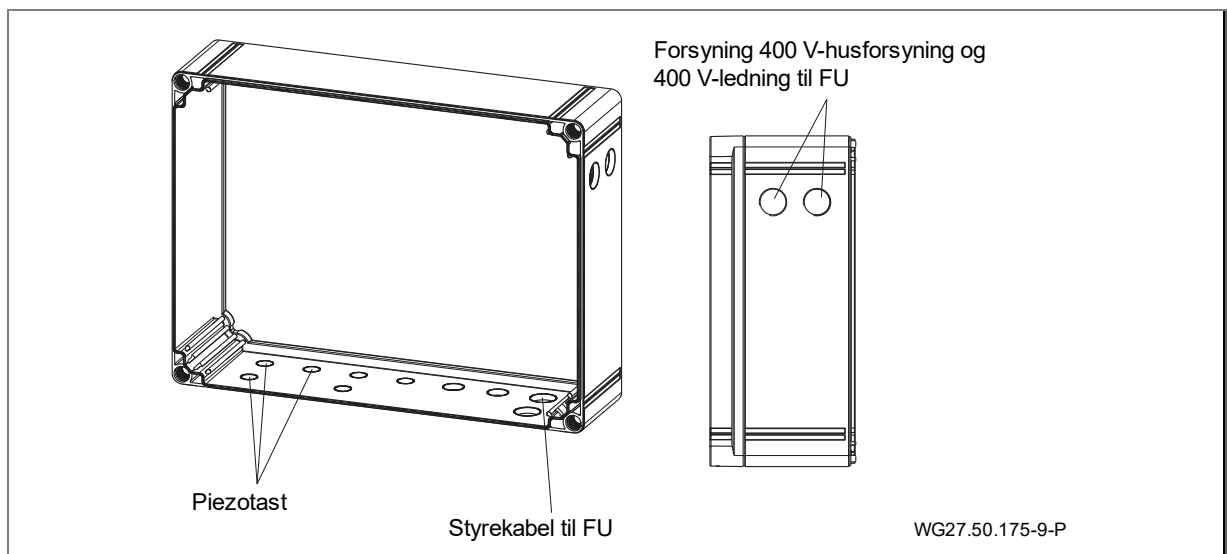
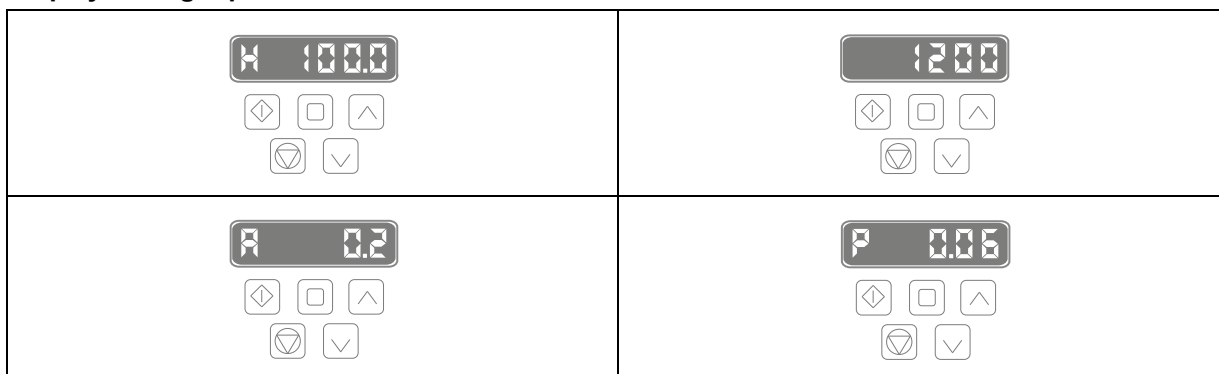


Fig. 23

5.4.10 Displayvisninger på frekvensomformereren



Standardinnstillingen på displayet er utgangsfrekvensen. Ved å trykke på den midterste tasten i øvre rad kan visningen stilles på turtall, motorstrømstyrke og motoreffekt.

Med piltastene "opp" og "ned" kan turtallet stilles inn manuelt.

Alle andre taster er sperret med en kode. Betjeningen av frekvensomformereren skjer enten via Piezo-tasten på anlegget eller på fjernkontrollen.

5.4.11 Segmentvisning, grønn og oransje LED, sikring

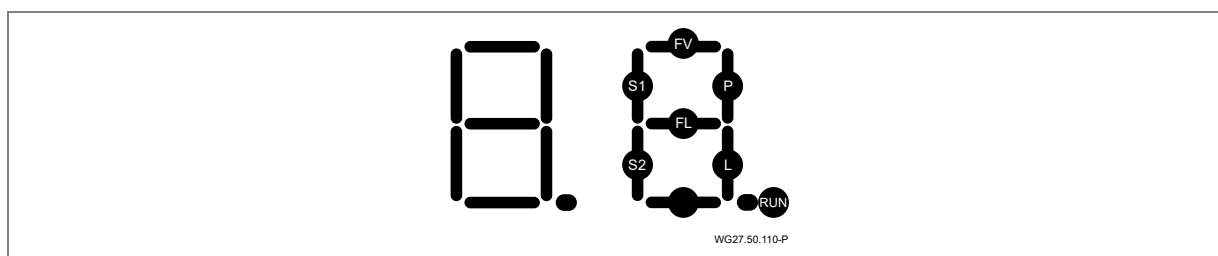


Fig. 24

RUN blinker når mikroprosessen arbeider.

S1 lyser ved tastetrykk på pumpetasten.

P lyser, pumpen skal arbeide, og vernet til pumpen skal trekkes til.

P blinker, pumpen skal være innkoblet og arbeide i tidsmodus, og vernet til pumpen skal være tiltrukket.

S2 lyser ved tastetrykk på LED-lystasten.

L lyser, LED-lyset skal lyse nå.

L blinker, LED-lyset skal lyse i tidsmodus nå.

Feilmeldinger

FL lyser når en kortslutning på kablen ligger mot LED-lyskasteren.

FL blinker når en avbrytelse av kablingen til LED-lyskasteren foreligger.

Anmerkning: Feilvisningene *FL* skjer kun når tilstanden "LED-lys innkoblet" foreligger. Også i normale tilfeller, altså uten feil på belysningsstrømkretsen, kan dette segmentet lyse opp kortsiktig på grunn av innkoblingsstrømstøtet til LED-belysningsmodulen!

FV lyser ved overbelastning av spenningen for mikroprosessen.

Grønn og oransje LED på platen

Grønne LED lyser: Spenningsforsyning til stede på platen [volt].

Oransje LED lyser: Motorvern er utløst (overstrøm).

→ Kontroller innstillingene til motorvernet.

Sikring på kretskortet

Sikring kan skiftes ut: 3,15 A T

Utskiftning av sikringen er kun nødvendig når den grønne LED-en [V] ikke skulle lyse.

5.4.12 Innstillinger av DIP-bryter

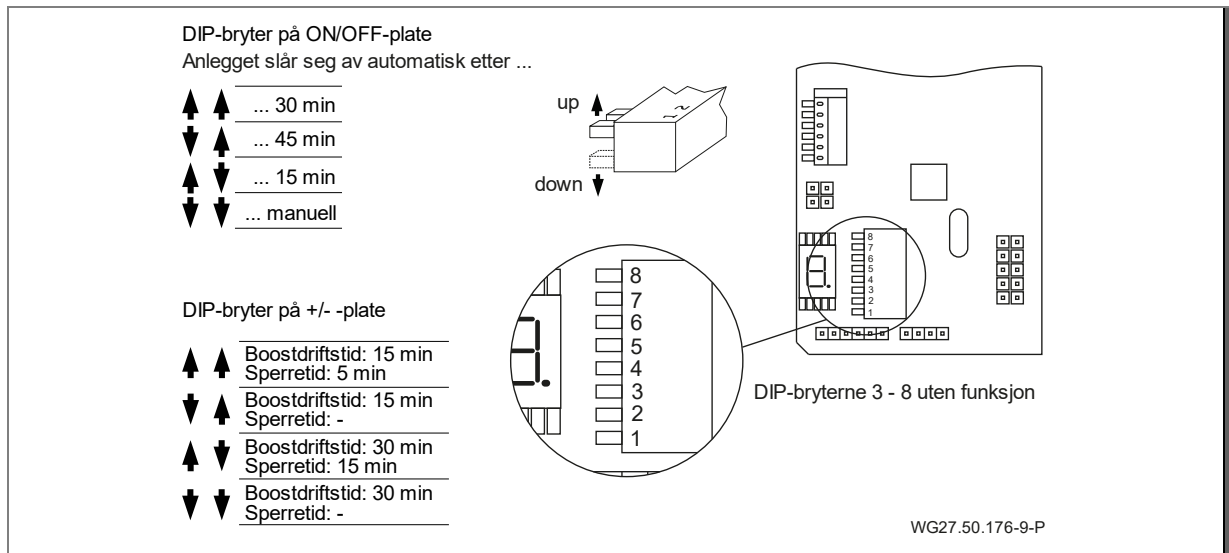


Fig. 25

5.5 Demontering

Demonteringen av anlegget skjer i motsatt rekkefølge av de allerede beskrevne enhetene.

6 Oppstart/Avstenging

6.1 Idriftsetting

LES DETTE

Skade på drivenhet (glidelager) gjennom tørrløp og overoppheting!

→ Forsikre deg om at anlegget alltid drives 350 mm fra midten av anlegget under vann.

Etter lengre stillstand må drivenheten kontrolleres i utkoblet og spenningsfri tilstand med hensyn til lett bevegelighet.

6.1.1 Slå på anlegget

⚠ ADVARSEL

Innsugningsfare ved feil rotasjonsretning! Vannstrømningen må bevege seg fra midtre utstrømningsdyse (42) i retning av midten av bassenget.

- Det skal ikke oppholde seg noen personer rett foran utstrømningsdysen i vannet!
- Ved feil dreieretning skal anlegget umiddelbart kobles ut, og tilkoblingene til motoren eller den oransje kabelen (kontroller ledningsmerking) skal kontrolleres ev. tilkobles riktig i henhold til koblings skjemaet.

Innkoblingen av motoren via forkoblet frekvensomretter (61) kan skje direkte ved betjeningsdekselet (55) på piezotastene (64) i bassenget eller med fjernkontrollen (66).

6.2 Drift

6.2.1 Inn-/utkobling

Anlegget kan kobles inn og ut via fjernkontrollen (66) eller ved å trykke på den midtre Piezo-tasten (64) som er integrert i dekselet.

Tasten lyser her i utkoblet tilstand "blått" og i innkoblet tilstand "rødt".

Ved innkobling starter turbinene med en forsinkelse på ca. 3 sekunder.

Det stilles her inn en middels volumstrøm ved 1200 omdreininger/min (grunninnstilling).

6.2.2 Mengderegulering

⚠ ADVARSEL

Fare for helseskader!

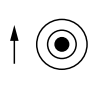
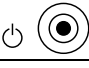

→ Hold tilstrekkelig avstand foran strømningsdysen (kuledysen (42)).

Mengdereguleringen kan skje ved å trykke på øvre eller nedre Piezo-tast (64) som er integrert i dekselet (55) eller ved bruk av fjernkontrollen (66).

Deksel	
Pil opp	Økning av volumstrøm
Pil ned	Redusering av volumstrøm

Fjernbetjening	
+	Økning av volumstrøm
-	Redusering av volumstrøm

Anlegget kan justeres i trinn via et turtallsområde fra 750 min⁻¹ til 1650 min⁻¹. De enkelte effekttrinnene blir vist visuelt på tastene i tillegg med ulike fargeveksling.

	Blinker gult Gul Fiolett Grønn	1650 min ⁻¹ 1500 min ⁻¹ 1350 min ⁻¹ 1200 min ⁻¹
	Blå Rød	Anlegg av Anlegg på
	Grønn Turkis Blå Blinker blått	1200 min ⁻¹ 1050 min ⁻¹ 900 min ⁻¹ 750 min ⁻¹

I booststillingen (maks. volumstrøm; turtall 1650 min⁻¹) etterstiller mengdereguleringen seg automatisk etter en driftstid på 15 minutter igjen ett trinn tilbake (sikkerhetsinnstilling, deretter sperretid).

6.2.3 Kuledyse

Innretningen av dysen (42) kan stilles inn ved hjelp av røret Ø25 som finnes i leveringsomfanget. Kuledysen (42) kan stilles inn med individuell retning. I normale tilfeller skal dysen stilles vannrett. Hvis den går tregt, kan dysen (42) løsnes og justeres med de tre stjerneskrueene (46) ved hjelp av en egnet skrutrekker. Stjerneskrutrekkeren skal da settes på gjennom det aktuelle føringshullet på dekselet i rustfritt stål (3x) og stikkes gjennom inn til skruen.

6.3 Ta ut av drift

1. Koble fra anlegget og skill det fra strømmettet.
2. Senk vannivået til bassenget til underkanten av dekselet.

6.3.1 Overvintring

For motstrømsanlegg utendørs, som kan være utsatt for frostfare om vinteren.

Aktiv overvintring:

Ved tilkobling av en filterpumpen på stussen (c) kan en isdannelse unngås ved omrøring av vannet.

Passiv overvintring:

1. Vannivået skal senkes minst til underkanten av dekselet.
2. Trekk ut hele drivenheten (inkl. motor) etter løsning av de 10 gjengeskrueene (37) og oppbevar den i et tørt rom.
3. Det anbefales å ta av dekselet i rustfritt stål (55) for å beskytte det mot forurensninger i løpet av vintermånedene.

7 Feil

LES DETTE

Den magnetkoblede drivenheten er glidelagret. Gjennom tørrløp av glidelageret oppstår varme. Glidelagerne blir skadet av dette.

- Sørg for at pumpen/anlegget alltid er fylt med transport-medium. Dette gjelder også ved dreieretningskontroll.

7.1 Oversikt

Feil: Motoren starter ikke

Mulig årsak	Oplossing
Feilverneinnretningen har blitt utløst.	→ Slå på vernebryteren igjen. → Få kontrollert av elektrofagfolk.
Frekvensomretter ikke riktig tilkoblet.	→ Koble til stikkforbindelse på riktig måte (bajonettlås)

Feil: Piezotasten lyser ikke

Mulig årsak	Oplossing
Ledning feil lagt.	→ Kontroller og still inn korrekt.
Tast defekt.	→ Kontroller og ev. skift ut.

Feil: Radiosenderen fungerer ikke

Mulig årsak	Oplossing
Batteriet er lagt inn feil eller er tomt.	→ Legg inn batteripoler på riktig måte. → Skift batteri.
Sender neddykket i vann for lenge.	→ Fjern batteriene og tørk senderen ved maks. 40 °C. → Ev. skift ut batteriene.

Feil: Sikring i husfordelingen utløses

Mulig årsak	Oplossing
Feil eller hurtig sikring montert.	→ Kontroller tilkoblinger. → Bruk treg sikring 16 A.

Feil: Motoren settes ut av drift med viklingsvernekontakt

Mulig årsak	Oplossing
Ingen eller defekt lufting i monteringsjakten.	→ La motoren kjøles ned i ca. 30 minutter.
For høy omgivelsestemperatur.	→ Forbedre lufting med forsyningsluft og utslipps-luft (kaminvirkning).
For lang driftstid ved maks. turtall.	→ Tilpass driftstid.

Feil: Feil transportretning på turbinene

Mulig årsak	Oplossing
Kabling ikke etter koblingsskjemaet.	→ Få kontrollert av elektrofagfolk.

Feil: Utkobling av magnetkobling

Mulig årsak	Oplossing
Skader på magnetenhet eller glidelager.	→ Kontakt kundeservice.
Løpehjul blokkert.	→ Rengjør innvendige deler.

Feil: Feil på frekvensomformereren

Mulig årsak	Oplossing
→ Følg bruksanvisningen fra produsenten.	

8 Vedlikehold/service

LES DETTE

Koble anlegget fra nettet før reparasjonsarbeider utføres.

Når?	Hva?
Regelmessig	<ul style="list-style-type: none"> ➔ Befri innsugningsåpninger og propell fra fremmedlegemer. ➔ Drei gjennom propellhjul (ved lengre stillstand). ➔ Trekk til skrueforbindelsene.

➔ Etter avslutning av reparasjonsarbeidene skal det tas alle nødvendige tiltak for idriftsetting. Se kapittel 6.1 side 31.

På grunn av ulike vanninnholdsstoffer må delene av rustfritt stål rengjøres av og til for å forebygge mulige korrosjonsskader.

8.1 Garantien

Garantien omfatter de leverte apparatene med alle deler. Unntatt er likevel naturlig avslitning/slitasje (DIN 3151/DIN-EN 13306) på alle roterende eller dynamisk belastede komponenter, inkludert spenningsbelastede elektronikkomponenter.

Manglende overholdelse av sikkerhetsanvisningene kan føre til at alle krav om skadeserstatning er utelukket.

8.1.1 Sikkerhetsrelevante reservedeler

- Innsugningsdeksler
- Dysehus

8.2 Serviceadresser

Serviceadresser og adresser til kundeservice finner du på Internett-sidene på www.speck-pumps.com.

9 Kassering

- Pumpen/anlegget eller enkeltdeler må avhendes fagmessig etter endt levetid. Det er ikke tillatt å kaste dem i det vanlige husholdningsavfallet!
- Emballasje kan kastes i husholdningsavfallet i henhold til lokale forskrifter.

10 Tekniske data

Transportstrøm [m ³ /h]	150-350
Effektforbruk P ₁ [kW] 3~	3,60
Effektutgang P ₂ [kW] 3~	3,00
Antall dyser Ø 172 mm	1
Utstrømningshastighet [m/s]	1,80-4,10
Dyse svingbar på alle sider [grad]	± 5
Nettovekt [kg]	51,50

10.1 Måltegning

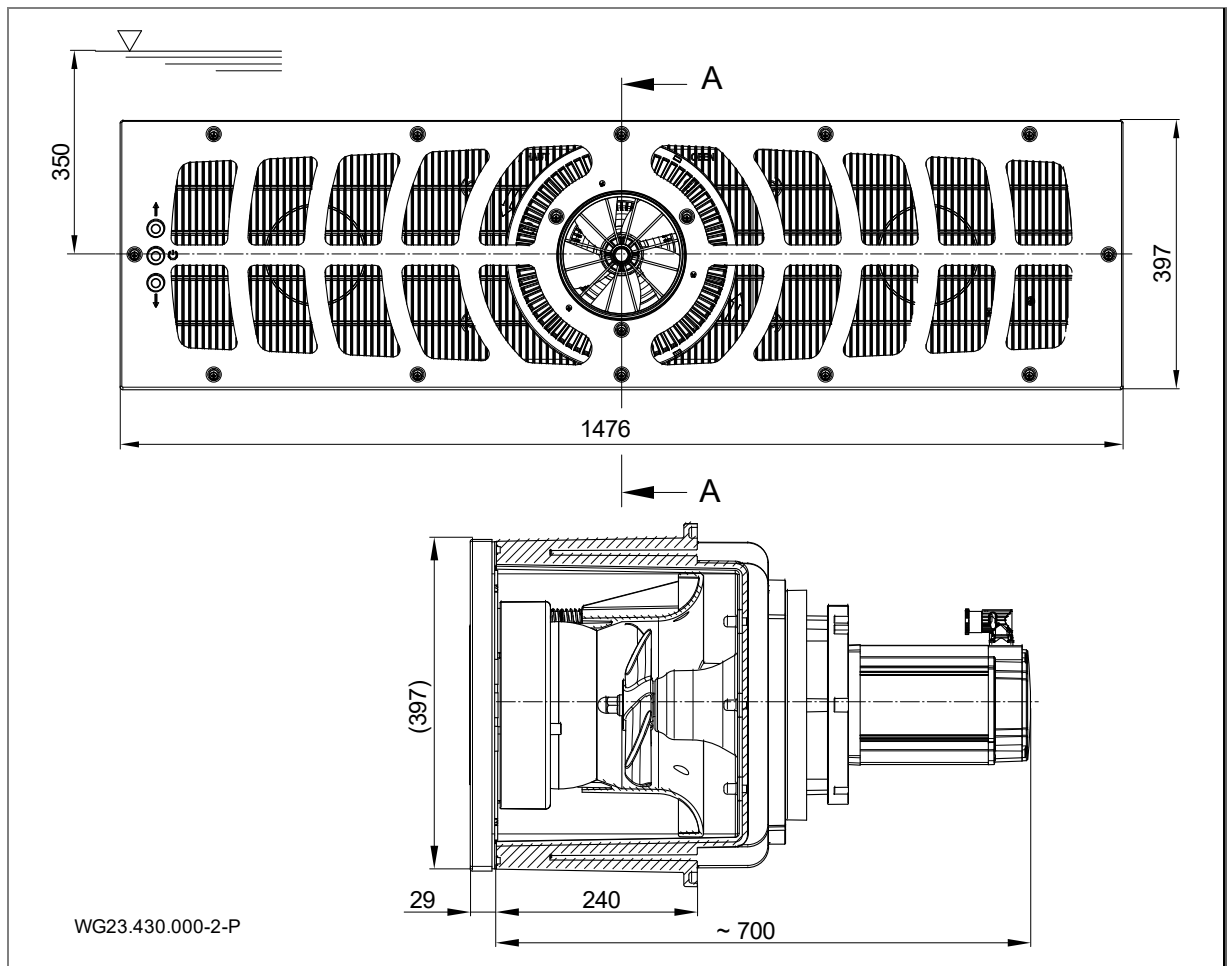


Fig. 26

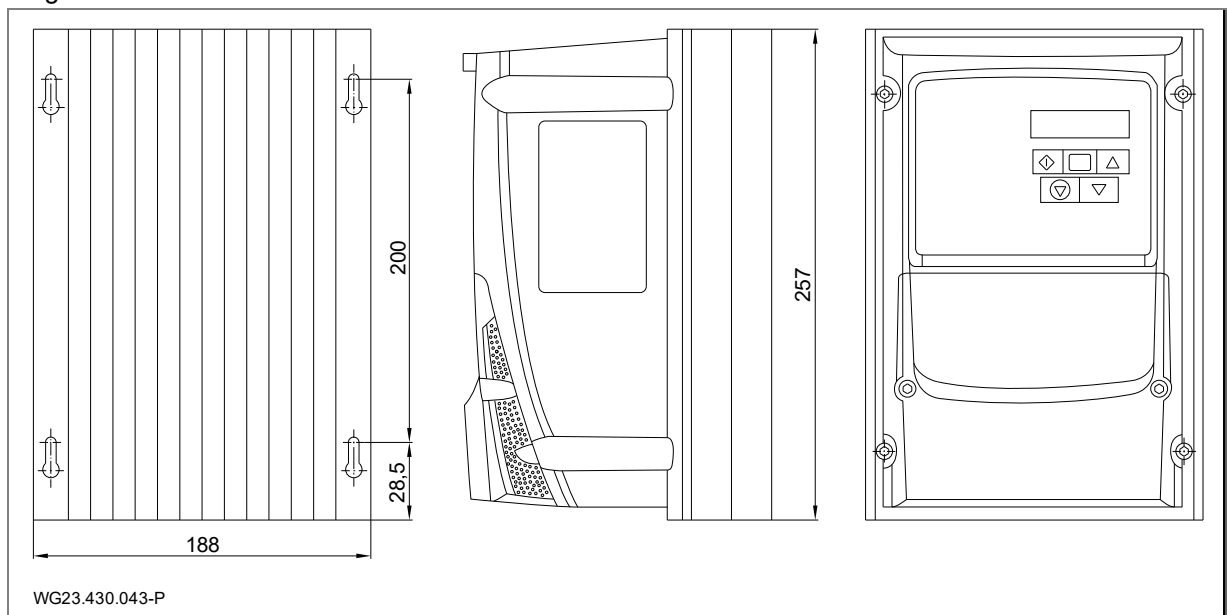
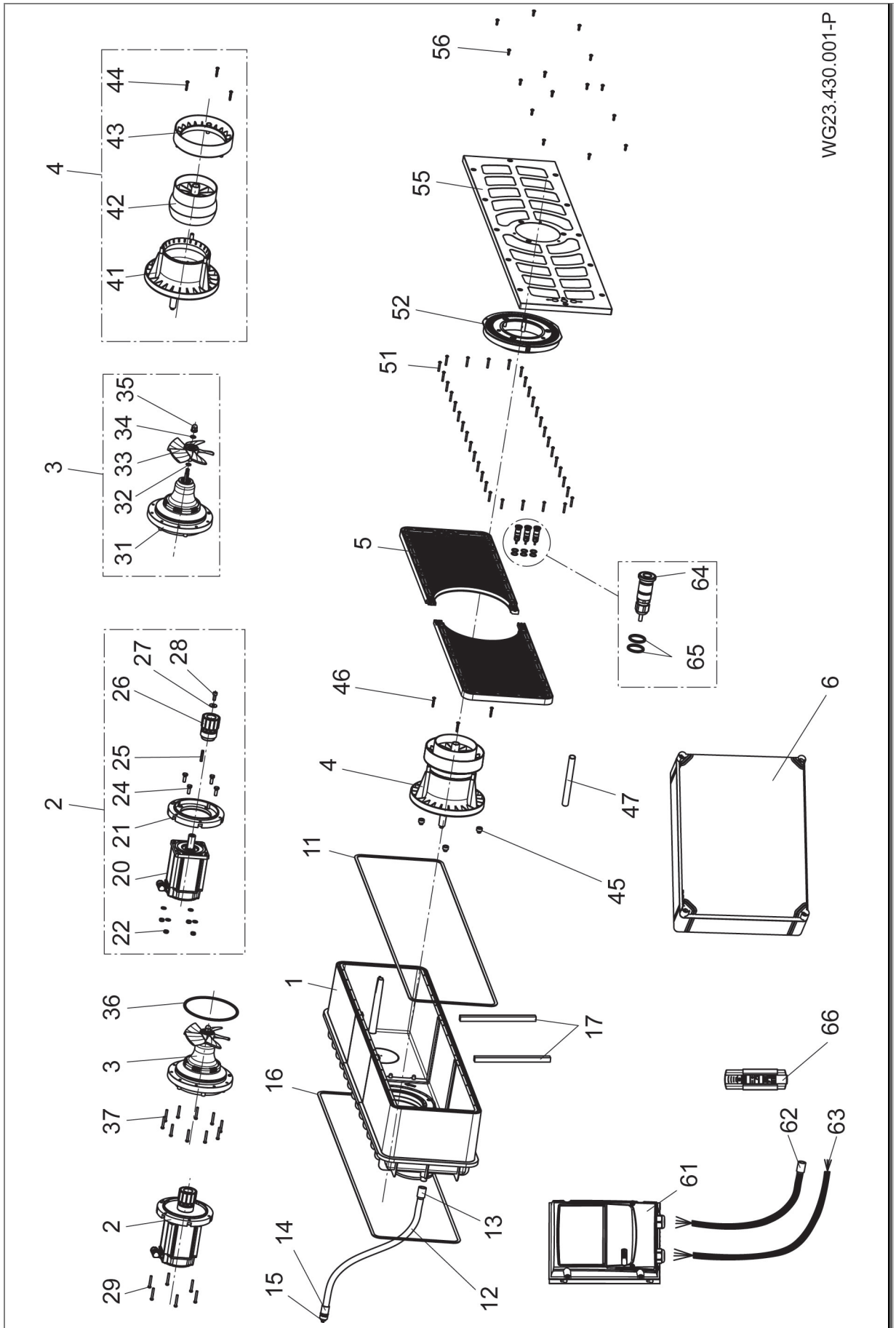


Fig. 27

10.2 Sprengtegnig



WG23.430.001-P

Fig. 28

11 Indeks

A

Avstenging 32

D

Drift 32

E

Elektrisk tilkobling 23

F

Fagpersonell 12, 14, 23

Feil 8, 34

Oversikt 34

Frost 8

G

Garantien 35

I

Installasjon 12

K

Kassering 36

L

Lagring 11

M

Montering 14

O

Oppstart 32

R

Reservedeler 6

T

Tiltenkt bruk 6

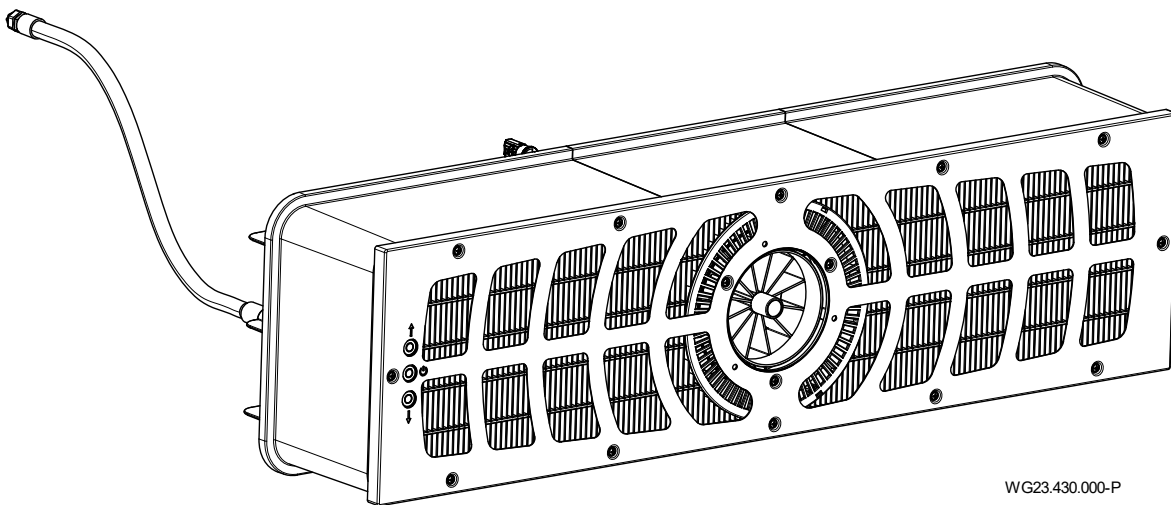
Transport 11



DA Oversættelse af den originale betjeningsvejledning

BADU[®]JET Turbo Pro

Indbygnings-modstrømsanlæg



WG23.430.000-P





BADU® er et varemærke tilhørende
SPECK Pumpen Verkaufsgesellschaft GmbH

Hauptstraße 3
91233 Neunkirchen am Sand, Germany
Telefon +49 9123 949-0
Telefax +49 9123 949-260
info@speck-pumps.com
www.speck-pumps.com

Alle rettigheder forbeholdes.

Indhold må hverken udbredes, kopieres, bearbejdes eller videregives til tredjemand uden godkendelse fra
SPECK Pumpen Verkaufsgesellschaft GmbH.

Dette dokument samt alle dokumenter i tillægget opdateres ikke regelmæssigt!

Tekniske ændringer forbeholdes!

UKCA: Comply Express Ltd, Unit C2 Coalport House, Stafford Park 1, Telford, TF3 3BD, UK

Indholdsfortegnelse

1	Om dette dokument	5
1.1	Håndtering af denne vejledning	5
1.2	Målgruppe	5
1.3	Andre gældende dokumenter	5
1.3.1	Symboler og billeder	5
2	Sikkerhed	6
2.1	Anvendelse ifølge bestemmelserne	6
2.1.1	Mulige fejlanvendelser	6
2.2	Medarbejderkvalifikation	6
2.2.1	Pacemaker	6
2.3	Sikkerhedsforskrifter	6
2.4	Beskyttelsesindretninger	6
2.5	Konstruktionsmæssige ændringer og reservedele	6
2.6	Skilte	7
2.7	Restrisici	7
2.7.1	Nedfaldende dele	7
2.7.2	Roterende dele	7
2.7.3	Elektrisk energi	7
2.7.4	Varme overflader	7
2.7.5	Indsugningsfare	7
2.7.6	Steder, hvor kroppen kan blive fanget	7
2.7.7	Magnetkræfter	7
2.7.8	Magnetisk felt	7
2.7.9	Risiko for tilskadekomst på indstrømningsdysen	7
2.7.10	Risiko for at drukne	7
2.8	Fejl	8
2.8.1	Fastsiddende drivenhed	8
2.9	Undgåelse af materielle skader	8
2.9.1	Utæthed på monteringshuset	8
2.9.2	Vandafløb over bassinkanten	8
2.9.3	Tørløb	8
2.9.4	Overophedning	8
2.9.5	Blokering af drivanordningen	8
2.9.6	Forkert omdrejningsretning på turbinen	8
2.9.7	Frostfare	8
2.9.8	Vandtemperatur	8
2.9.9	Sikker anvendelse af produktet	8
2.9.10	Tilsmudsning af anlægget	9
3	Beskrivelse	10
3.1	Komponenter	10
3.2	Funktion	10
4	Transport og mellemlagring	11
4.1	Transport	11
4.2	Emballering	11
4.3	Opbevaring	11
4.4	Tilbagesendelse	11
5	Installation	12
5.1	Installationssted (Fagligt personale)	12
5.1.1	Monteringssted	12
5.1.2	Der skal være gulvafløb	12
5.1.3	Ventilering og udluftning	12
5.1.4	Overførsel af krops- eller luftbåret støj	12
5.1.5	Pladsreserve	12
5.1.6	Befæstelseselementer	12

5.1.7	Svømmebassin med overløbsrende	12
5.1.8	Monteringsanvisninger frekvensomformer	13
5.2	Opstilling (Fagligt personale)	14
5.2.1	Monteringsoplysning betonbassin	14
5.2.2	Monteringsoplysning bassin i rustfrit stål / folie	17
5.2.3	Kabelbeskyttelsesslangen	19
5.2.4	Anlægsskakt	19
5.2.5	Elektrisk styring	19
5.3	Færdigmontering (faguddannet personale)	19
5.3.1	Montering piezoknapper	20
5.3.2	Montering dyseenhed	20
5.3.3	Montering af afskærmning	21
5.3.4	Montering af afskærmning i specialstål	21
5.3.5	Montering drivenhed	21
5.3.6	Montering motorenhed	22
5.3.7	Anvendelsesmuligheder for tilslutningsstudsene (bagvæg)	22
5.3.8	Indbygningseksempel	22
5.4	Elektrisk tilslutning (Fagligt personale)	23
5.4.1	Elektrisk tilslutning af modstrømsanlægget	23
5.4.2	Vægmontering kontaktskab	24
5.4.3	Tilslutningsskema	24
5.4.4	Forberedelse styrekabel	25
5.4.5	Forbindelsesdiagram styrekabel	25
5.4.6	Forberedelse motorkabel	26
5.4.7	Strømskema 3~ 400 V 50 Hz	27
5.4.8	Forbindelsesdiagram printkort on/off	28
5.4.9	El-tavle-tilslutninger	28
5.4.10	Displayvisninger på frekvensomformer	29
5.4.11	Segmentvisning, grøn og orange LED, sikring	29
5.4.12	Indstillinger DIP-kontakter	30
5.5	Demontering	30
6	Ibrugtagning/Udafdrifttagning	31
6.1	Ibrugtagning	31
6.1.1	Tilkobling af anlægget	31
6.2	Drift	31
6.2.1	Tænde / Slukke	31
6.2.2	Mængderegulering	31
6.2.3	Kugledyse	32
6.3	Ud-af-drifttagning	32
6.3.1	Overvintring	32
7	Fejl	33
7.1	Oversigt	33
8	Vedligeholdelse	34
8.1	Garantien	34
8.1.1	Sikkerhedsrelevante reservedele	34
8.2	Serviceadresser	34
9	Bortskaffelse	35
10	Tekniske data	36
10.1	Måltegning	36
10.2	Splittegning	37
11	Indeks	38

1 Om dette dokument

1.1 Håndtering af denne vejledning

Denne vejledning er en del af pumpen/anlægget. Pumpen/anlægget er fremstillet og testet i henhold til gældende tekniske regler. Alligevel kan der ved ukorrekt anvendelse, manglende vedligeholdelse eller ulovlige indgreb opstå fare for liv og lemmer samt materielle skader.

- Vejledningen skal læses grundigt inden brug.
- Vejledningen skal opbevares i hele produktets levetid.
- Vejledningen skal til enhver tid være tilgængelig for betjenings- og vedligeholdelsespersonalet.
- Vejledningen skal videregives til hver efterfølgende ejer eller bruger af produktet.

1.2 Målgruppe

Denne vejledning henvender sig til både fagligt personale og slutbrugeren. I de pågældende kapitler gøres opmærksom på, at de henvender sig til fagligt personale. Dette gælder for hele kapitlet. Alle andre kapitler er almenlydige.

1.3 Andre gældende dokumenter

- Pakkeliste
- Teknisk dokumentation Frekvensomformer

1.3.1 Symboler og billeder

I denne vejledning anvendes der advarselsoplysninger for at advare mod personskader.

- Advarselsoplysninger skal altid læses og iagttages.

FARE

Fare for personer.
Tilsidesættelse medfører dødsfald eller alvorlige kvæstelser.

ADVARSEL

Fare for personer.
Tilsidesættelse kan medføre dødsfald eller alvorlige kvæstelser.

FORSIGTIG

Fare for personer.
Tilsidesættelse kan medføre lettere eller moderate kvæstelser.

BEMÆRK

Oplysninger om undgåelse af materielle skader, til forståelse eller til optimering af arbejdsgangene.

For at tydeliggøre den korrekte betjening er vigtige informationer og tekniske oplysninger særligt fremhævet.

Symbol	Betydning
→	Handlingsopfordring i ét trin.
1. 2.	Handlingsopfordring i flere trin. → Vær opmærksom på trinenes rækkefølge.

2 Sikkerhed

2.1 Anvendelse ifølge bestemmelserne

Til montering i svømmebassin som attraktion, til fitness, som bølgebad, til svømning uden at vende.

For at anvende pumpen ifølge bestemmelserne skal man overholde følgende informationer:

- Denne vejledning

Pumpen/anlægget må kun bruges inden for de anvendelsesgrænser, der er fastlagt i denne vejledning. Brug i vand med et saltindhold på mere end 0,66 g/l skal aftales med producenten/leverandøren.

Erhvervsmæssig brug af apparatet er muligt.

En anden eller videregående anvendelse er **ikke** i overensstemmelse med bestemmelserne og skal først aftales med producenten/leverandøren.

2.1.1 Mulige fejlanvendelser

- Utilstrækkelig fastgørelse og tætning af anlægget.
- Åbning og vedligeholdelse af pumpen/anlægget ved medarbejdere, der ikke har de rette kvalifikationer.
- For lang drift i øverste hastighedsområde.

2.2 Medarbejderkvalifikation

Dette apparat kan anvendes af **børn** fra 8 år og ældre samt af personer med nedsat fysisk, sensorisk eller mental funktionsevne eller mangel på erfaring og viden, hvis de er under opsyn eller er blevet undervist i sikker brug af apparatet og de dermed forbundne farer. **Børn** må ikke lege med apparatet. Rengøring og **brugervedligeholdelse** må ikke foretages af **børn** uden opsyn.

- ➔ Sørg for, at følgende arbejde kun udføres af fagkyndige medarbejdere med de nævnte kvalifikationer:
 - Til arbejde på mekanikken, for eksempel udskiftning af kuglelejerne eller glideringstætningen: Kvalificeret mekaniker.
 - Til arbejde på elsystemet: Elinstallatør.
- ➔ Sørg for, at følgende forudsætninger er opfyldt:
 - Medarbejdere, som endnu ikke har den pågældende kvalifikation, skal have den nødvendige undervisning, inden de får overdraget anlægstypiske opgaver.
 - Medarbejdernes ansvarsområder, for eksempel for arbejde på produktet, på det elektriske udstyr eller de hydrauliske indretninger, er fastlagt i overensstemmelse med den pågældendes kvalifikation og arbejdspladsbeskrivelsen.
 - Medarbejderne har læst denne vejledning og forstået de nødvendige arbejdsstrin.

2.2.1 Pacemaker

Magneter kan forstyrre funktionen af pacemakere og implanterede defibrillatorer eller afbryde dem.

- Pacemakere kan gennem magnetfeltet skifte til "standardprogram-modus" og således medføre hjerte-kredsløbs-problemer.
 - Defibrillatoren fungerer evt. ikke mere eller kan udgive farlige strømstød.
- ➔ Berørte personer må ikke opstille, servicere og betjene magnetpumper.

2.3 Sikkerhedsforskrifter

Anlæggets ejer er ansvarlig for overholdelsen af alle relevante lovmæssige forskrifter og retningslinjer.

- ➔ Ved anvendelse af pumpen/anlægget skal følgende forskrifter overholdes:
 - Denne vejledning
 - Advarsels- og oplysningsskilte på produktet
 - Andre gældende dokumenter
 - De bestående nationale forskrifter om ulykkesforebyggelse
 - Ejerens interne arbejds-, drifts- og sikkerhedsforskrifter

2.4 Beskyttelsesindretninger

Hvis man rækker hænderne ind i bevægelige dele, for eksempel en kobling og/eller et ventilatorhjul, kan det medføre alvorlige kvæstelser.

- ➔ Pumpen/anlægget må kun køre med berøringsbeskyttelse.

2.5 Konstruktionsmæssige ændringer og reservedele

Ombygninger eller ændringer kan nedsætte driftssikkerheden.

- ➔ Pumpen/anlægget må kun ombygges eller ændres efter aftale med producenten.
- ➔ Der må kun anvendes originale reservedele eller originalt tilbehør, som er godkendt af producenten.

2.6 Skilte

- Alle skilte på hele pumpen/anlægget skal holdes i læsbar tilstand.

2.7 Restrisici

2.7.1 Nedfaldende dele

- Der må kun anvendes egnede og teknisk fejlfri hejseværk og løfteudstyr.
- Man må ikke opholde sig under svævende last.

2.7.2 Roterende dele

Der er fare for at blive skåret og klemt pga. blotlagte, roterende dele.

- Alt arbejde må kun udføres, når pumpen/anlægget står stille.
- Inden arbejdet skal pumpen/anlægget sikres mod at genstarte.
- Umiddelbart efter arbejdets afslutning skal alt beskyttelsesudstyr anbringes igen og sættes i funktion.

2.7.3 Elektrisk energi

Ved arbejde på det elektriske anlæg er der øget fare for elektrisk stød pga. de fugtige omgivelser. Ligeledes kan en ikke korrekt gennemført installation af de elektriske beskyttelsesledere føre til elektrisk stød, for eksempel oxidation eller kabelbrud.

- Energiforsyningsvirksomhedens VDE- og EVU-forskrifter skal overholdes.
- Svømmebassinet og dets beskyttelsesområder skal opføres iht DIN VDE 0100-702.
- Inden arbejdet på det elektriske anlæg skal der træffes følgende forholdsregler:
 - Anlægget skal afbrydes fra spændingsforsyningen.
 - Anbring advarselsskilt: „Må ikke startes! Der arbejdes på anlægget.“
 - Kontrollér spændingsfrihed.
- Kontrollér regelmæssigt elektrisk anlæg for forsvarlig tilstand.

2.7.4 Varme overflader

Elektromotoren kan opnå en temperatur på op til 80 °C. Derved er der forbrændingsfare.

- Motor må ikke berøres under drift.
- Inden arbejde på pumpen/anlægget skal motoren først køle af.

2.7.5 Indsugningsfare

Følgende farlige situationer kan opstå:

- Forkert udstrømningsretning/omdrejningsretning. Se kapitel 2.9.6 på side 8.
- indsugning, inde-/klemning af kroppen eller kropsdele, tøj, smykker
- knudning af hår
- Anlægget må **aldrig** anvendes uden indsugningsafskærmninger.
- Bær tætsiddende badetøj.
- Anvend badehætte ved længere hår.
- Kontrollér og rengør indsugningsåbninger regelmæssigt.

2.7.6 Steder, hvor kroppen kan blive fanget

Hvis åbninger mellem 25 mm og 110 mm ikke kan undgås af byggemæssige årsager, er dette kun tilladt, hvis installatøren gør kunden opmærksom på den potentielle risiko.

- Anlæggets ejer skal gøres opmærksom på den potentielle risiko ved steder, hvor man kan blive indeklemt.

2.7.7 Magnetkræfter

Risiko for at komme til skade gennem magnetkræfter ved montering/afmontering af motorenhed og drivenhed.

- Vær ved arbejdet på anlægget opmærksom på magnetkræfter.

2.7.8 Magnetisk felt

- Hold magneter væk fra alle apparater og genstande, som kan blive beskadiget eller ændret.

2.7.9 Risiko for tilskadecomst på indstrømningsdysen

Indstrømningsdysen arbejder med højt volumenstrøm. Dette kan medføre skade på øjnene og andre følsomme legemsdele.

- Undgå, at disse legemsdele kommer i direkte kontakt med vandstrålen fra indstrømningsdysen.

2.7.10 Risiko for at drukne

Risiko for at drukne ved for kraftig strømning for personer med utilstrækkelige svømmeevner eller fysisk belastbarhed.

- Tilpas anlæggets ydelse til svømmeren.
- Børn og personer med kropslige eller psykiske begrænsninger skal være under opsyn.

2.8 Fejl

- Ved fejl skal anlægget straks standses og frakobles.
- Alle fejl skal omgående afhjælpes.

2.8.1 Fastsiddende drivenhed

Hvis en fastsiddende drivenhed tilkobles flere gange efter hinanden, kan motoren blive beskadiget. Vær opmærksom på følgende punkter:

- Tænd ikke anlægget flere gange efter hinanden.
- Drej propellen igennem med hånden.
- Rengør drivenheden.

2.9 Undgåelse af materielle skader

2.9.1 Utæthed på monteringshuset

Tilsidesættelse af hærdningstiden for ABS-klæbestederne kan medføre utætheder og oversvømmelser.

- Overhold hærdningstiden på mindst 12 timer for ABS-klæbestederne.
- Planlæg tilstrækkeligt gulv afløb.
- Installér anlægget således, at overførsel af mekanisk vibration og luftlyd reduceres. Vær i den forbindelse opmærksom på de gældende forskrifter.
- Ved utætheder må anlægget ikke tages i brug og skal adskilles fra strømnettet.

2.9.2 Vandafløb over bassinkanten

Det kan have følgende årsager, hvis vand løber ud over bassinkanten:

- Forkert dimensionering af bassinet.
- Overløbsrender og skulpevandbeholder for lille.

2.9.3 Tørløb

Ved tørløb kan glidelejer og plastdele ødelægges inden for få sekunder.

- Anlægget må ikke startes ved tørløb. Det gælder også for drejeretningskontrollen.
- Anlægget må kun tages i brug, hvis vandniveauet står 350 mm over anlægsmidten.

2.9.4 Overophedning

Følgende faktorer kan medføre en overopvarmning af anlægget:

- Vandniveau for lavt.
- For høj omgivelsestemperatur.
- Tilstopning af indsnugningsafskærmning ved fibre, tøjstykker, hår, løv, håndklæder...
- Øg vandniveauet.
- Tilladt omgivelsestemperatur på 40 °C må ikke overskrides.
- Undgå tilstopninger og fjern evt. eksisterende tilstopninger.

2.9.5 Blokering af drivanordningen

Snavsdele kan tilstoppe anlægget. Herved kan der opstå tørløb og overopvarmning.

- Undgå tilsmudsning ved fibre, tøjstykker, hår, løv, badehåndklæder osv.

2.9.6 Forkert omdrejningsretning på turbinen

Forkert omdrejningsretning gennem:

- trådføring ikke iht. forbindelsesdiagram (f.eks. ikke iagttaget litzetrådmærkning)
- ikke kontrolleret vand-udstrømningsretning på dysen.
 - Udstrømningsretningen skal tvingende kontrolleres af en installatør ved hjælp af en genstand, der kan svømme.

2.9.7 Frostfare

Det anbefales, at afmontere drivenheden i frostperioden og opbevare den i et tørt rum.

- Anlæg og frosttruede ledninger skal tømmes rettidigt.

2.9.8 Vandtemperatur

Vandet må ikke overskride en temperatur på 35 °C.

2.9.9 Sikker anvendelse af produktet

En sikker anvendelse af produktet kan ikke garanteres i følgende situationer:

- Ved tilstoppet frontafskærmning.
- Ved fastsiddende drivenhed.
- Ved defekt eller mangelfulde sikkerhedsanordninger, f.eks. frontafskærmning.
- Ved mangelfuld el-installation.

2.9.10 Tilsmudsning af anlægget

Vær ved arbejdet på anlægget opmærksom på en ren arbejdsplads. Der må ikke være magnetiserbare metalpartikler i nærheden af magnetkoblingen.

3 Beskrivelse

3.1 Komponenter

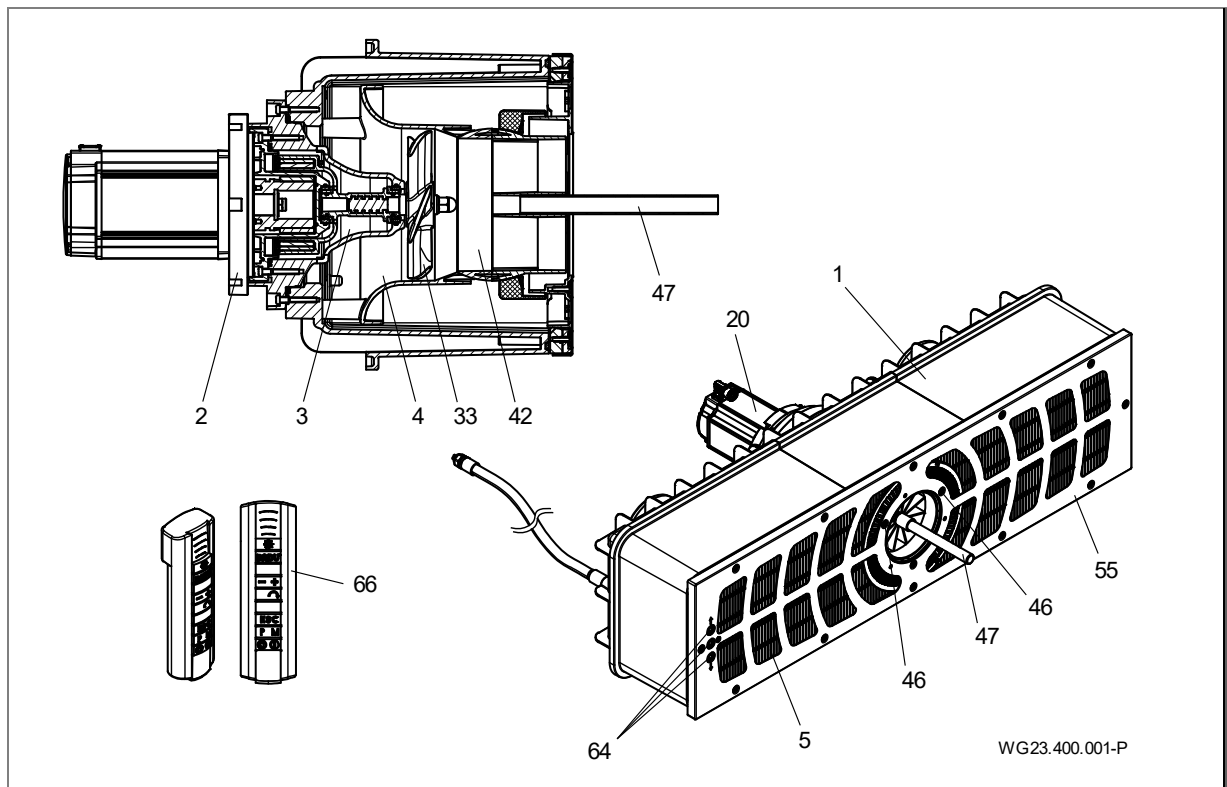


Fig. 1

1	Monteringshus	2/3	Drivenhed
4	Dyseenhed	5	Afskærmning
20	Motor	33	Propelhjul
42	Kugledyse	46	Skruer
47	Justeringshjælp	55	Frontafskærmning
64	Piezoknap	66	Fjernbetjening

3.2 Funktion

Anlægget (1) er bestemt til montering i et betonbassin og i et stabilt stål- eller plastbassin med en glat væg i monteringsområdet.

Drivanordningen drives af en motor (20), hvis effekt med forskellige trin kan indstilles via frekvensomformeren.

Til-og frakobling samt regulering sker med en piezoknap (64) i frontafskærmningen (55) og kan ligeledes indstilles via en fjernbetjening (66).

Kraften overføres via en magnetkoblet drivenhed (2/3) til propelhjulet (33).

Vandet suges på afskærmningens gitre (5) via en dyseenhed (4) ind til propelhjulet (33) og transporteres med en kraftig volumenstrøm tilbage til bassinet.

Strømningsretningen kan indstilles drejelig med 5° i alle retninger på en kugledyse (42) ved hjælp af indstillingshjælpen (47). De således frembragte kraftige volumenstrøm muliggør en på svømmeren individuelt indstillet svømmeoplevelse.

4 Transport og mellemlagring

4.1 Transport

- ➔ Kontrollér tilstanden ved levering:
 - Kontrollér emballagen for transportskader.
 - Konstater skaden, dokumenter den med billeder og kontakt forhandleren.

4.2 Emballering

Tag det til dels formonterede anlæg ud af emballagen. Afmontér de pågældende formonterede dele ved at løsne de selvskærende skruer, og opbevar dem på et tørt sted.

4.3 Opbevaring

BEMÆRK

Korrosion på grund af lagring i fugtig luft ved skiftende temperaturer!
Kondensvand kan angribe viklinger og metaldele.

- ➔ Drivenheden skal mellemlagres i tørre omgivelser ved så konstant temperatur som muligt.

BEMÆRK

Risiko for beskadigelse eller tab af enkeltdele!

- ➔ Åbn den originale emballage først kort før montering og opbevar de enkelte dele i den originale emballage, indtil de monteres.

4.4 Tilbagesendelse

- ➔ Tøm drivenheden fuldstændigt.
- ➔ Rengør drivenheden.
- ➔ Pak drivenheden i en papkasse og send den til det autoriserede værksted eller producenten.

5 Installation

5.1 Installationssted (Fagligt personale)

5.1.1 Monteringssted

- Anlægget monteres som regel på den smalle side af bassinet med en anbefalet mindste bassinsstørrelse på 3,5 x 6 m.
- En montering i et rundt eller ovalt bassin er ikke muligt.
- Der kan opstå en cirkulering i bassinet gennem anlæggets volumenstrøm. Herved kan der ske en overlappning af volumenstrøm og returstrøm, som bevirker en tilsyneladende stalling. Dette sker især, når der er installeret særlige bassinformer eller f.eks. trapper. Generelt er dette hidtil kun sket meget sjældent og udgør ingen mangel. Den nemmeste afhjælpning er som regel en justering af dysen, for at forbedre flowet i bassinet.

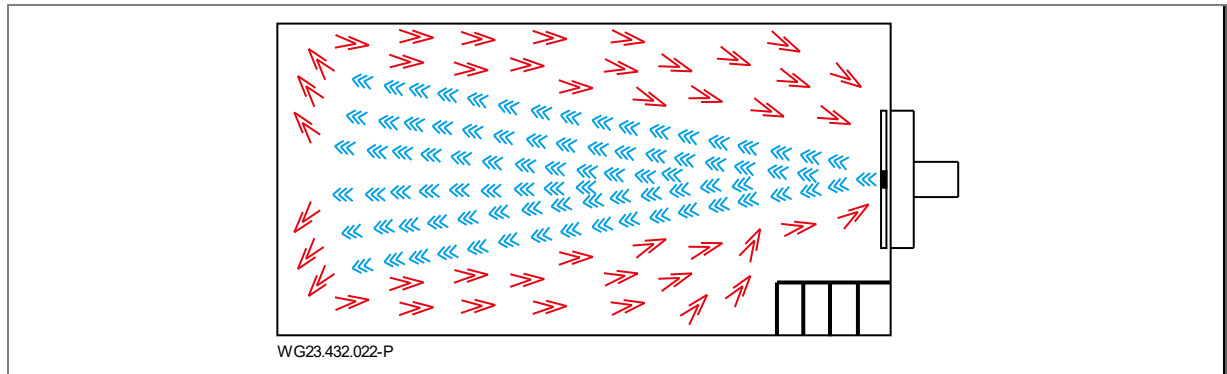


Fig. 2

5.1.2 Der skal være gulvafløb

- ➔ Gulvafløbets størrelse dimensioneres efter følgende kriterier:
 - Svømmebassinets størrelse.
 - Cirkulationsvolumenstrøm.

5.1.3 Ventilering og udluftning

- ➔ Sørg for tilstrækkelig ventilering og udluftning. Ventilering og udluftning skal sikre følgende betingelser:
 - Undgåelse af kondensvand.
 - Minimumsafstand motor til væg: min. 300 mm.
 - Køling af motoren og andre anlægsdele, for eksempel kontaktskabe og styreenheder.
 - Begrænsning af omgivelsestemperaturen til maksimale 40 °C.

5.1.4 Overførsel af krops- eller luftbåret støj

- ➔ Vær opmærksom på reglerne for konstruktionsmæssig støjbeskyttelse, f.eks. DIN 4109.
- ➔ Aopstil anlægget således, at overførsel af krops- og luftbåret støj reduceres. Brug vibrationsabsorberende materialer, som f.eks. isoleringsmåtte.
- Oplysningerne om luftbåren støjemission iht. EN ISO 20361.

5.1.5 Pladsreserve

Pladsreserven skal dimensioneres således, at motor- og drivenheden kan afmonteres på apparatets bagside.

5.1.6 Befæstelselementer

Fastgør anlægsdele med skruer.

5.1.7 Svømmebassin med overløbsrende

- ➔ Vær ved planlægning af svømmebassinet med overløbsrende opmærksom på, at overløbsrende, rørsystem og skvulpevandbeholder er dimensioneret tilstrækkelige.

5.1.8 Monteringsanvisninger frekvensomformer

BEMÆRK

Frekvensomformereren må kun installeres af en el-fagmand.

- De fuldstændige oplysninger til frekvensomformereren kan findes i den medfølgende original brugsanvisning.
- Omformereren må kun installeres lodret.
- Installationen skal gennemføres op en egnet, jævn og svært antændelig overflade.
- Opbaver aldrig brændbare materialer i nærheden af omformereren.
- Monteringsstedet skal være fri for vibrationer.
- Omformereren må aldrig monteres i områder med stor fugtighed, aggressive kemikalier eller potentielt farlige støvpartikler i luften.
- Omformereren må ikke monteres i nærheden af varmekilder med høj udstråling.
- Beskyttes mod direkte sol. Anbring evt. en solafskærmning.
- Monteringsstedet skal være fri for frostrisiko.
- Luftgennemstrømningen gennem omformereren må ikke blive begrænset. Omformerens varme skal udledes på en naturlig måde.
- Ved store svingninger mht. omgivelsestryk og temperatur skal der installeres en egnet trykudligningsventil i gennemgangspladen.
- Hvis der skal anvendes et EMC-filter i kontaktskabet, skal skruen i frekvensomformereren fjernes af kunden.



BEMÆRK

Hvis omformereren blev opbevaret i mere end 2 år, skal mellemkredskondensatoreren reformeres på ny inden den startes. Iagttag hertil producentens dokumentation.

5.2 Opstilling (Fagligt personale)

5.2.1 Monteringsoplysning betonbassin

Betonbassin med folie

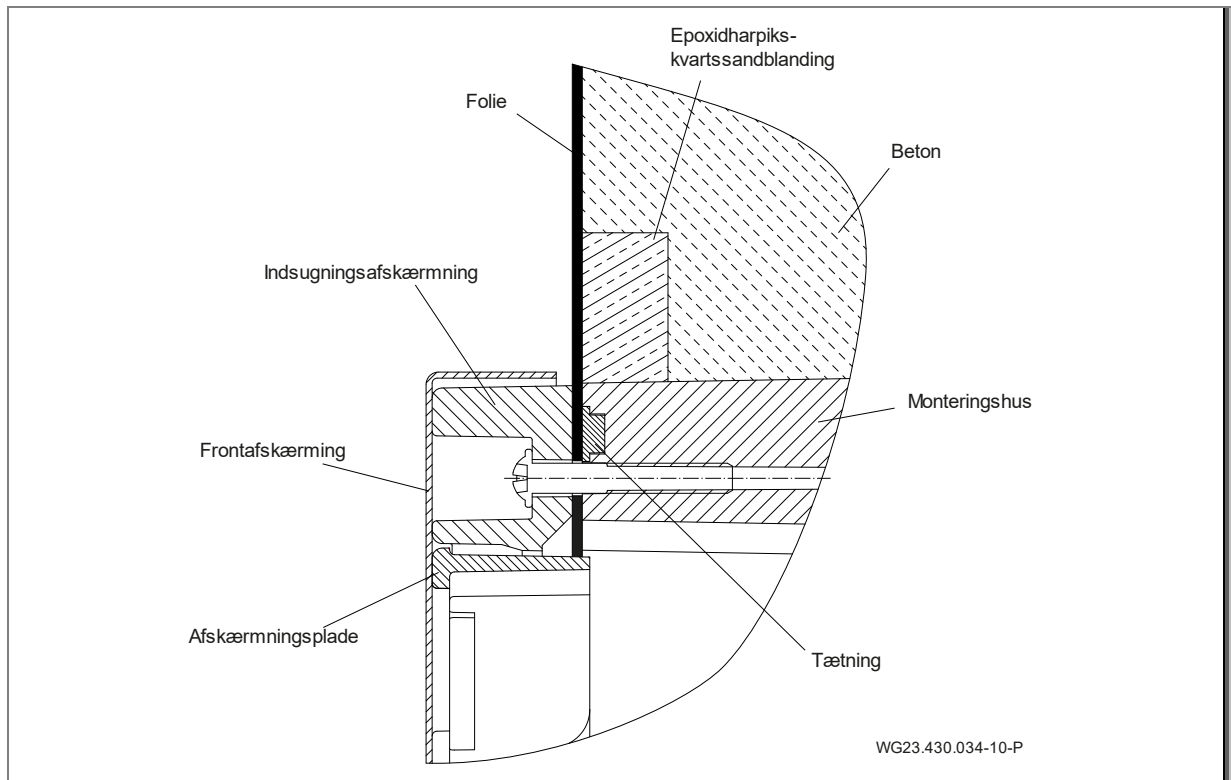


Fig. 3

Betonbassin med fliser

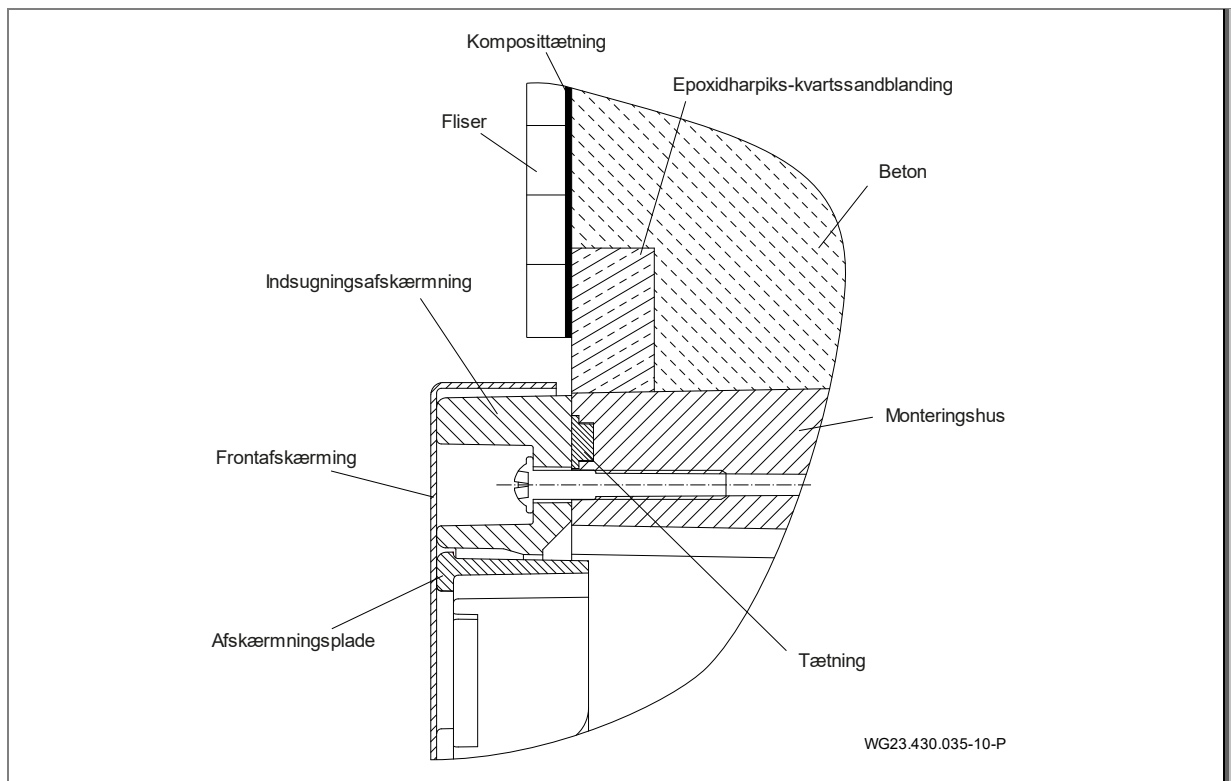


Fig. 4

Bassinudskæring i til betonbassin/forskalling

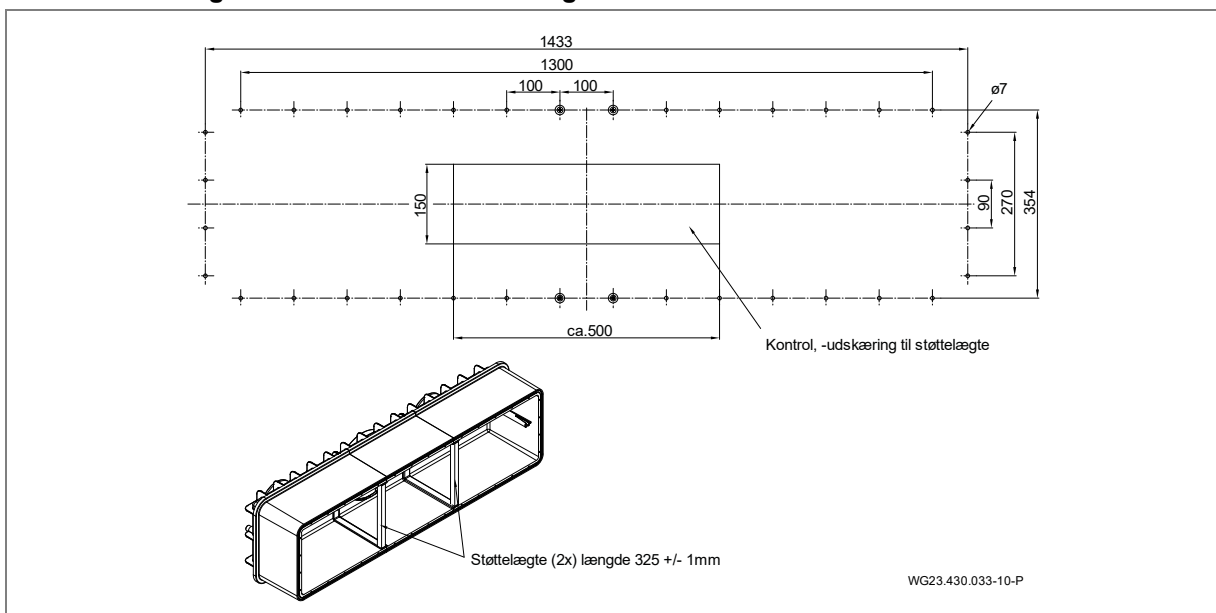


Fig. 5

Indbygning i betonbassinets forskalling

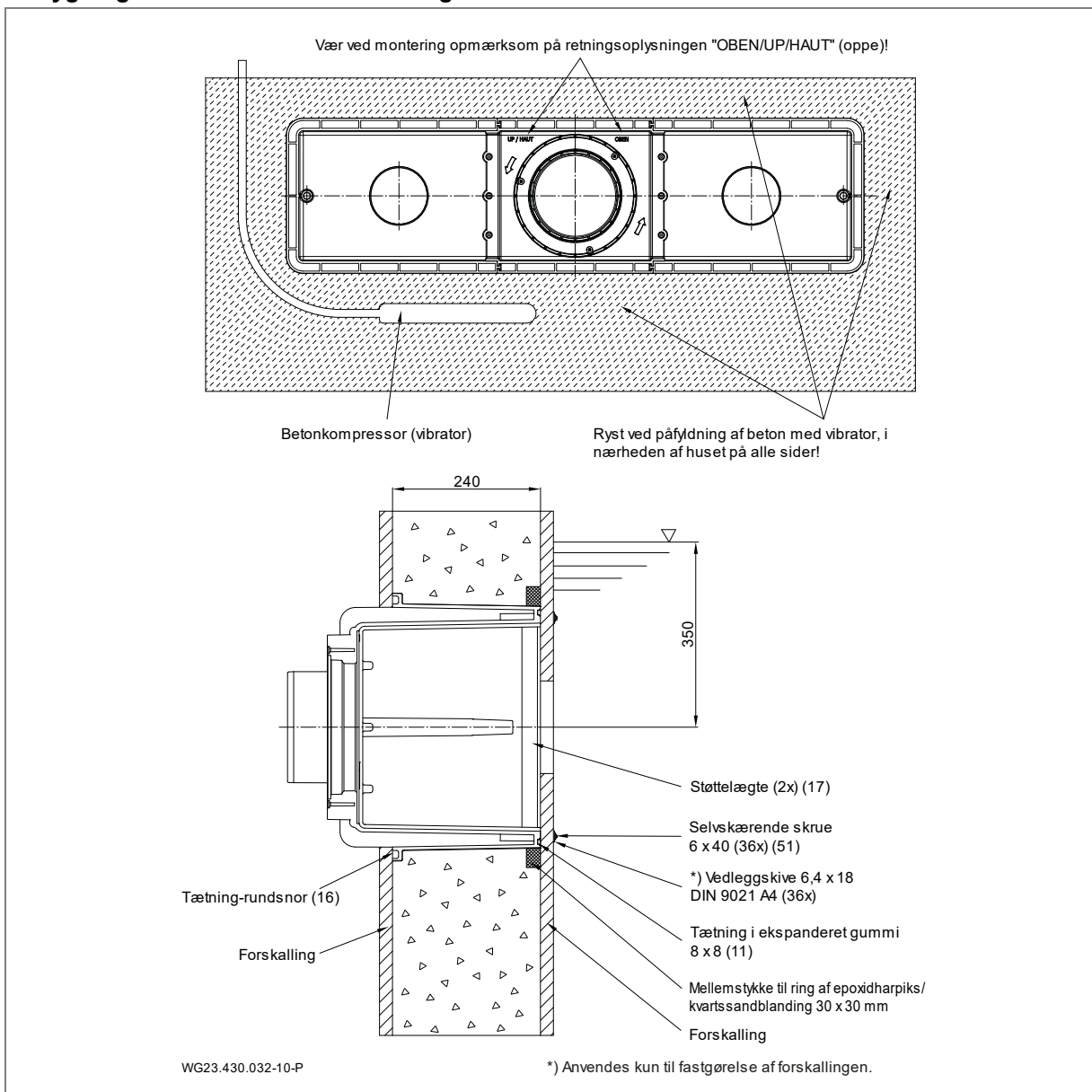


Fig. 6

Montering af monteringshuset i et beton- og flisebelagt bassin

BEMÆRK

Det anbefales at oprette en omløbende ring af epoxidharpiks/kvartssand på ydersiden af huset (1), der vender mod bassinet, for at tætte det mod betonvæggen. Se "Fig. 8" på side 17.

➔ Anbring et betonbestandigt mellemstykke på 30 x 30 mm på huset, inden det monteres på forskallingen.

1. Monteringsdybde: Midten af monteringshuset (1) skal monteres 30 cm under vandniveauet.
 2. Anbring monteringshuller iht. boreskabelon på forskallingen.
 3. Klem støttelægter (17) mellem de to overlapninger på indersiden af huset.
 4. Tryk tætningen i ekspanderet gummi (11) med hånden og uden at trække i den langs med noten på huset (1). Fastgør i bunden med en dråbe sekundlim.
 5. Læg tætnings-rundsnoren (16) ind i husets not.
 6. Justér monteringshuset (1) iht. mærkningen "OBEN/UP/ HAUT" (oppe), og fastgør den med de selvsærende skruer (51) på forskallingen.
- Den firkantede udskæring i forskallingen er valgfrit. Den anvendes til at kontrollere, at huset sidder korrekt eller til senere monterig af støttelægter.
- ➔ Vær ved betonering opmærksom på, at betonen påfyldes nedefra og opefter og rystes og armeres flere gange på alle sider med en vibrator.
7. Efter hærdning af betonen skal mellemstykket fjernes fuldstændigt, og udspartles i niveau med frontsiden med en epoxid/kvartssand-blanding.
 8. Skru ind sugningsafskærmningen fra bassinets inderside med 36 selvsærende skruer (51) sammen med huset (1) fast med et tilspændingsmoment på 6 Nm.

BEMÆRK

➔ Vær opmærksom på betonens hærdningstid!

➔ Tætning skal ske iht. svømmebassinstandarden DIN 18535 som komposittætning.

Monteringsskema for indbygning i et betonbassin med foliebeklædning (a)

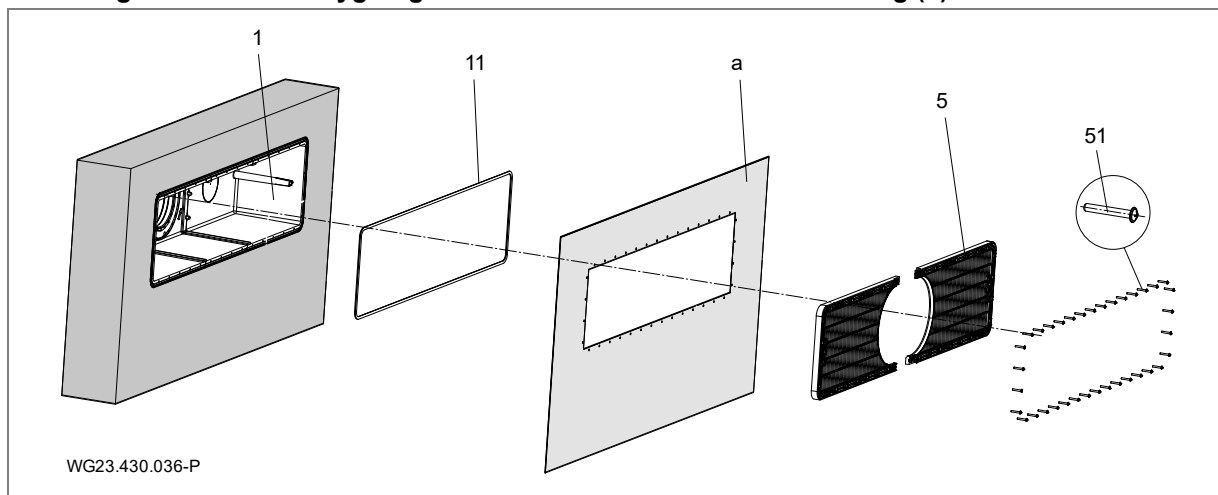


Fig. 7

LES DETTE

Oplysninger til betonbassiner med folie

- ➔ Folien (a) presses gennem afskærmningen (5) mod monteringshuset (1) med påmonteret mosgummitætning (11).
- ➔ Ved poolbassiner med folie anbefales det, at formindske den firkantede udskæring hele vejen rundt, for at øge afstanden til hullet.
- ➔ Den folie, der rager frem, kan klæbes fast på indersiden af huset.

Monteringskema for indbygning i et flisebelagt betonbassin

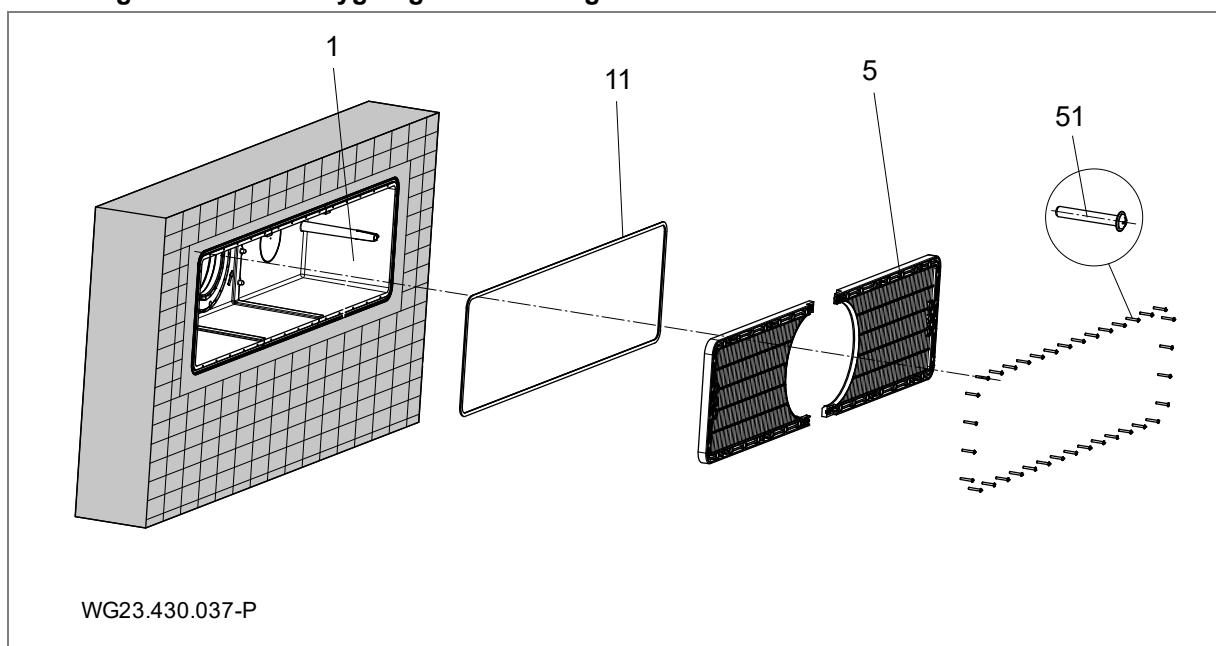


Fig. 8

BEMÆRK

Oplysninger til flisebelagte betonbassiner

- ➔ Efter at betonen er hærdet, kan der flise omkring afskærmningen med ca. 1 cm afstand.
- ➔ Tætning skal ske iht. svømmebassinstandarden DIN 18535 som komposittætning.

5.2.2 Monteringsoplysning bassin i rustfrit stål / folie

Foliebassin

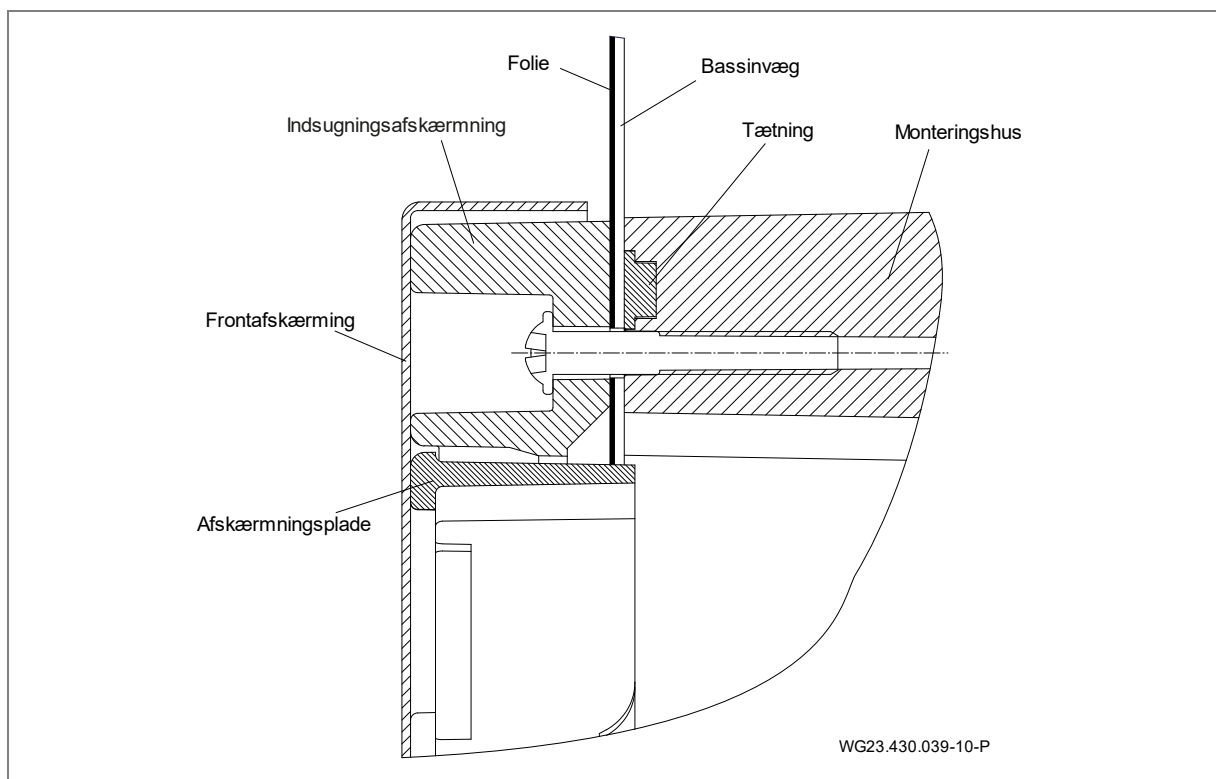


Fig. 9

Bassin i rustfrit stål / plast

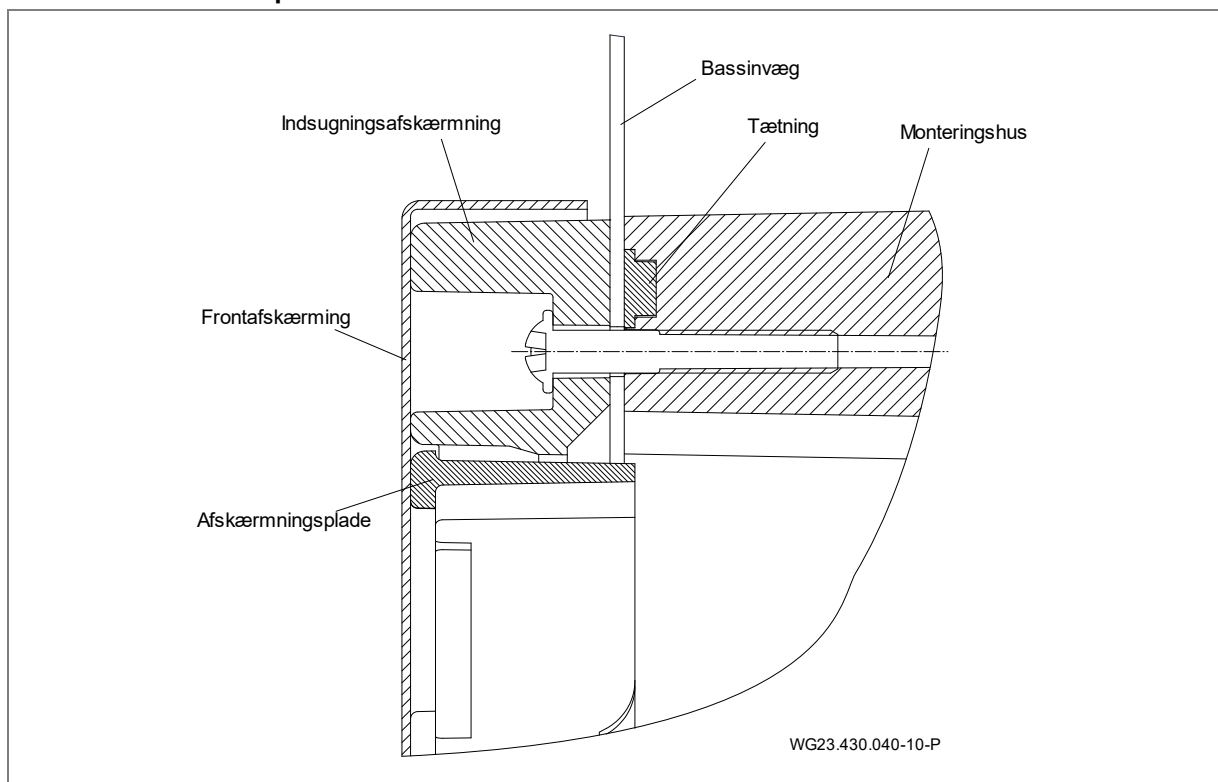


Fig. 10

Bassinudskæring i bassin i rustfrit stål / folie

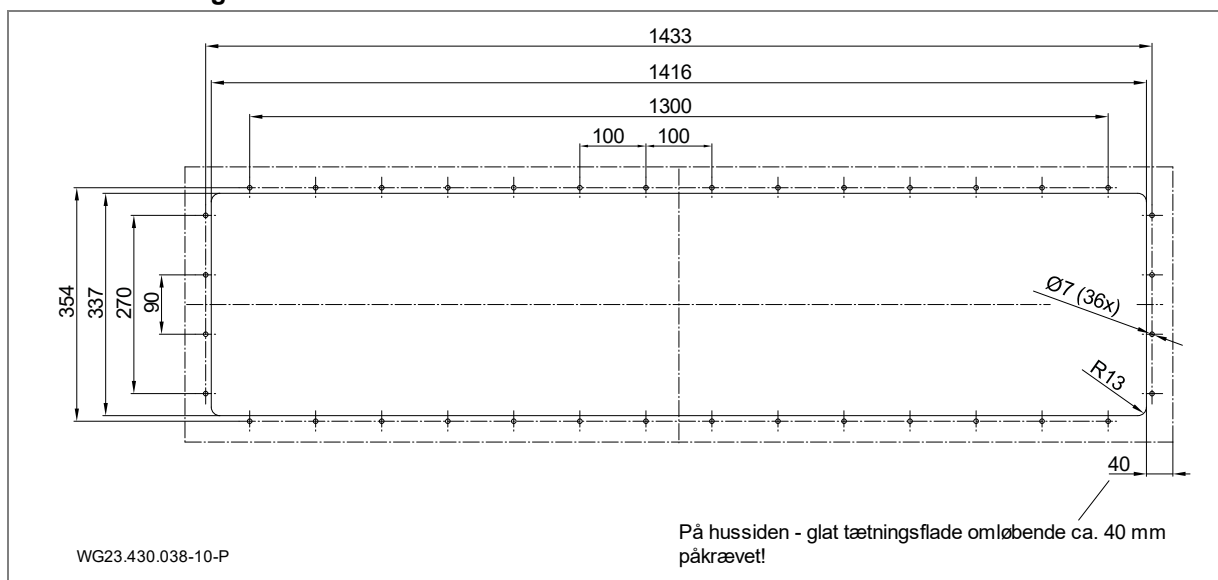


Fig. 11

Montering af monteringshuset i et Bassin i rustfrit stål eller plast (b)

1. Monteringsdybde: Midten af monteringshuset (1) skal monteres 35 cm under vandniveauet.
2. Anbring monteringshuller og udskæring iht. boreskemaet på bassinvæggen.

BEMÆRK

Ved poolbassiner med folie anbefales det, at formindske den firkantede udskæring hele vejen rundt, for at øge afstanden til hullet. Den folie, der rager frem, kan klæbes fast på indersiden af huset.

3. Klem støttelægter (17) mellem de to overlapninger på indersiden af huset.
4. Tryk tætningen i ekspanderet gummi (11) med hånden og uden at trække i den langs med noten på huset (1). Fastgør i bunden med en dråbe sekundlim.
5. Justér monteringshuset (1) iht. mærkningen "OBEN/UP/ HAUT" (oppe).
6. Skru indsugningsafskærmningen (5) fra bassinets inderside med 36 selvskærende skruer (51) sammen med huset (1) fast på poolvæggen med et tilspændingsmoment på 6 Nm.

Monteringsskema for indbygning i et folie-/stål- eller plastbassin

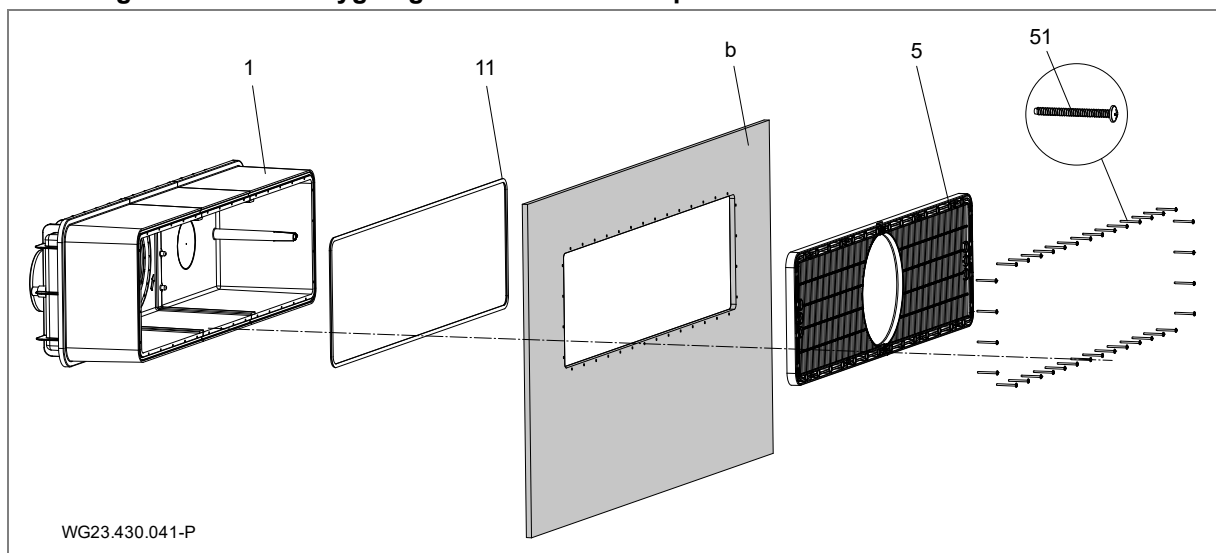


Fig. 12

5.2.3 Kabelbeskyttelsesslangen

1. Smør tilslutningsstuds (d, Se "Fig. 16" på side 22) på plasthus (1) og tilslutningsbøsningen på kabelbeskyttelsesslangen (12) med PVC-U/ABS-rems.
2. Smør begge sider med PVC-U/ABS-kløber og sæt/kløb dem efterfølgende sammen.

5.2.4 Anlægsskakt

Anlægget skal monteres i en skakt, der grænser mod bassinkanten. I opstillingsrummet skal der være upåklagelig ventilation og udluftning samt et tilstrækkeligt bundafløb. Det skal være muligt at montere frekvensomformer og e-tavle samt kabelbeskyttelsesslange (om muligt over vandniveau). Der skal være en tilslutning til potentialudligningen i skakten. Se "Fig. 17" på side 22.

Der skal være tilstrækkelig plads til montering og afmontering af motor og drivenhed.

5.2.5 Elektrisk styring

El-tavlen for modstråmsanlægget skal monteres i et tørt rum. Tilledninger og anlægget skal tilsluttes iht. det medfølgende forbindelsesdiagram. Der skal tages hensyn til de relevante regler (tysk VDE). HFI skal tvingende være type "B".

Ibrugtagning kun med lukket el-tavle og lukket frekvensomformer!

De medfølgende kabler skal anvendes. Detaljer til kablerne kan findes i et særskilt oversigtskema i kapitel 5.4.

5.3 Færdigmontering (faguddannet personale)

⚠ ADVARSEL

Risiko for at komme til skade gennem ind sugning/ ind sugningsvirkning ved ikke monterede afskærmningsdele!

→ Alle afskærmningsdele skal altid monteres.

For skader, som kan føres tilbage til misligholdelse eller mangelfuld montering, bortfalder alle garanti- og skadeserstatningskrav!

5.3.1 Montering piezoknapper

1. Før de tre kabler gennem den cylinderformede styring på ind sugningsafskærmningen (5) og monteringshuset (1).
2. Pres piezoknappen (64) med to monterede O-ringe (65) ind til anslag. Smør evt. O-ringen for at lette monteringen.
3. Spænd kabelforskruningens sekskantmøtrik.

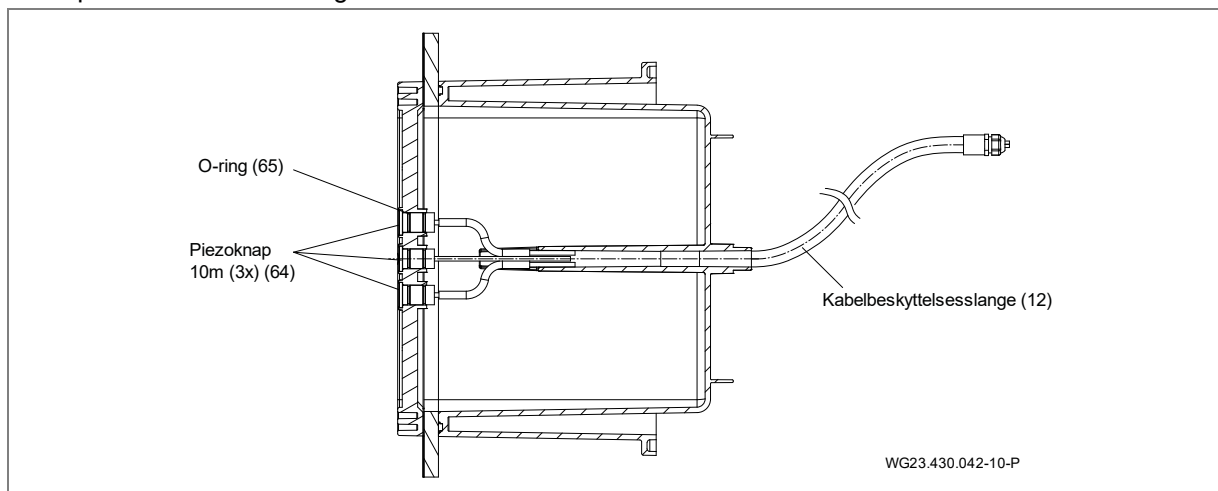


Fig. 13

5.3.2 Montering dyseenhed

1. Sæt dyseenheden (4) med dens 3 monteringsdorne ind i de cylindriske fordybninger på husets/flangens centrering.
2. Spænd de tre selvskærende skruer (6x40 (46)) med et tilspændingsmoment på 6 Nm.

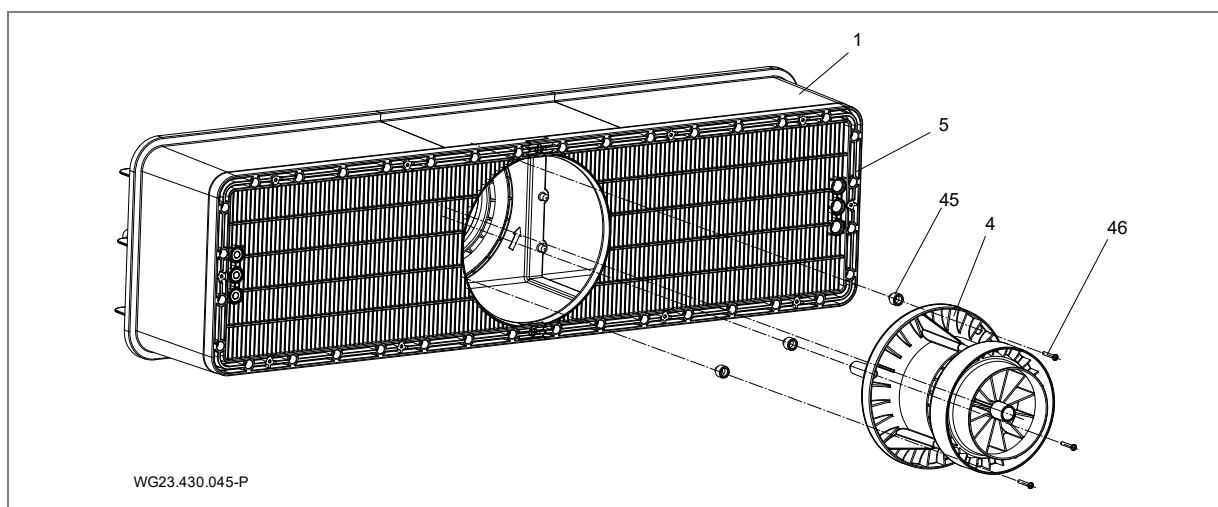


Fig. 14

BEMÆRK

Ved poolvægstykkelse fra 3,5 mm til maks. 27 mm skal der monteres tilsvarende adaptore (45) mellem hus og dyseenhed (4).

Adapterhøjden skal vælges således, at der ikke forefindes en sprække, der er større end 8 mm til den maks. drejede kugledyse (42), når rundafskærmningen (52) er monteret.

Ved vægtykkelse på mere end 7 mm anvendes følgende monterings sæt:

Vægtykkelse (mm)	Adaptertype	Skruelængde (mm)	Monterings sæt
0 til 3,5	-	40	-
Over 3,5 til 7	Skive 3,5	40	-
Over 7 til 11,5	Skive 7	50	1
Over 11,5 til 14	C	50	1
Over 14 til 17,5	D	50	1
Over 17,5 til 21	E	60	2
Over 21 til 24	F	60	2
Over 24 til 27	G	60	2

5.3.3 Montering af afskærmning

1. Klips afskærmningspladen (52) med mærkningen "Oben" (oppe) ind i indsugningsafskærmningen (5).

5.3.4 Montering af afskærmning i specialstål

1. Fjern to fikseringsskruer (6 x 22) fra indsugningsafskærmningen (5).
2. Juster afskærmningen i rustfrit stål (55) i forhold til indsugningsafskærmningen (5).
3. Spænd de 12 selvskærende skruer 6 x 22 (56) med et tilspændingsmoment på 6 Nm.

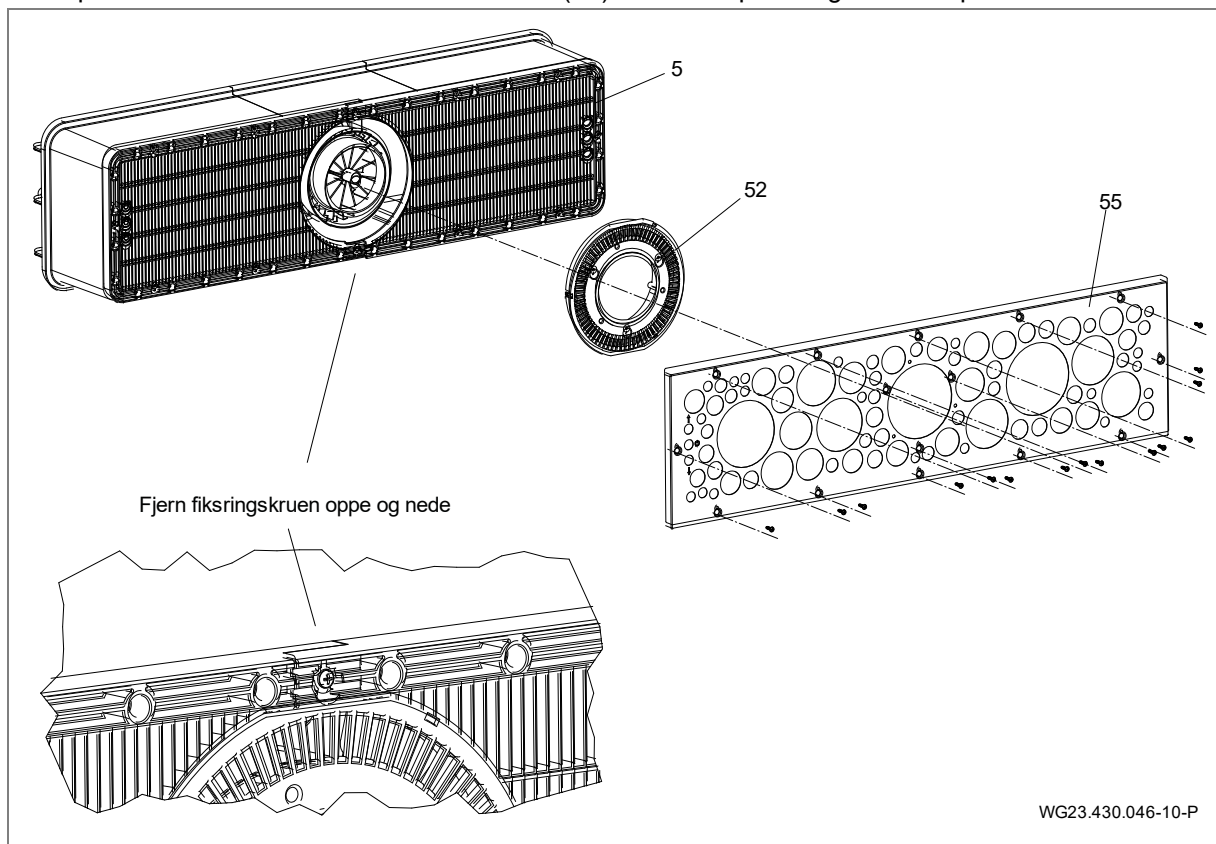


Fig. 15

5.3.5 Montering drivenhed

1. Træk O-ringen (36) på propelenheden (3).
2. Sæt propelenheden (3) med orienteringstappene i position kl. 6 midt på husets/flangens centrering.
3. Spænd 10 selvskærende indvendige sekskantskruer (7x48 (37)) med et tilspændingsmoment på 8 Nm.

5.3.6 Montering motorenhed

1. Sæt motorenhed kpl. (2) således på tætningshusets centrering (31), at motorstikket er oppe.
2. Spænd 6 selvskærende indvendige sekskantskruer (7 x 48 (29)) med et tilspændingsmoment på 9 Nm.

⚠ FORSIGTIG

Risiko for kvæstelser gennem magnetkræfter.

➔ Vær opmærksom herpå ved montering/afmontering af motorenheden!

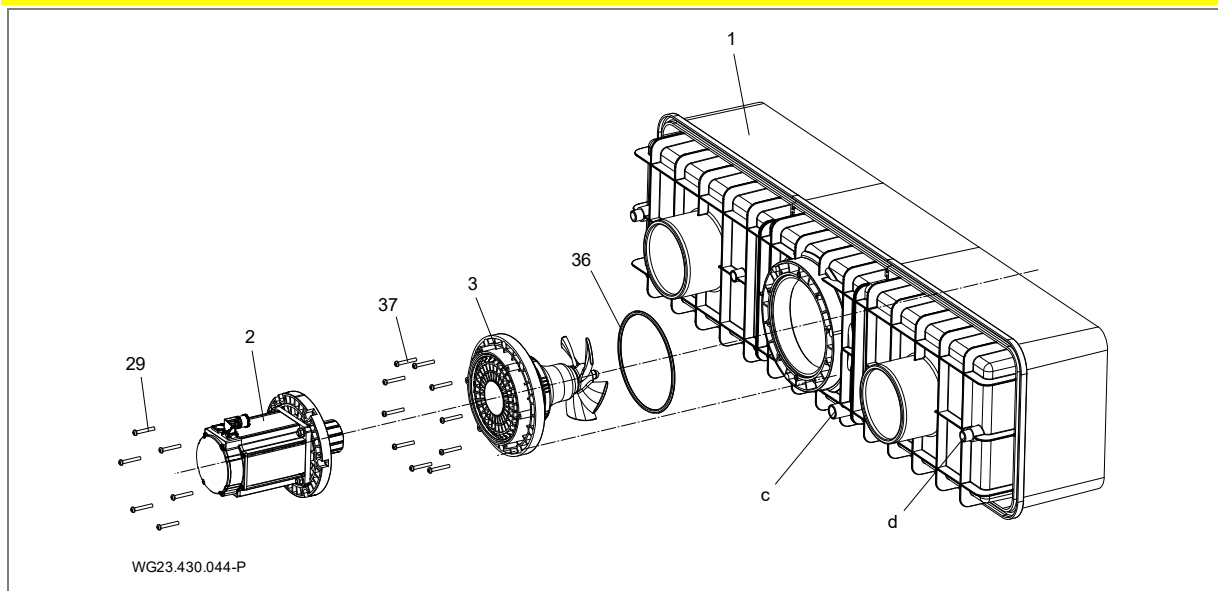


Fig. 16

5.3.7 Anvendelsesmuligheder for tilslutningsstudsene (bagvæg)

Tilslutningsstudsene (c) kan anvendes til:

- aktiv overvintring
- cirkulering, for at undgå stående vand i monteringshuset
- tømning

5.3.8 Indbygningseksempel

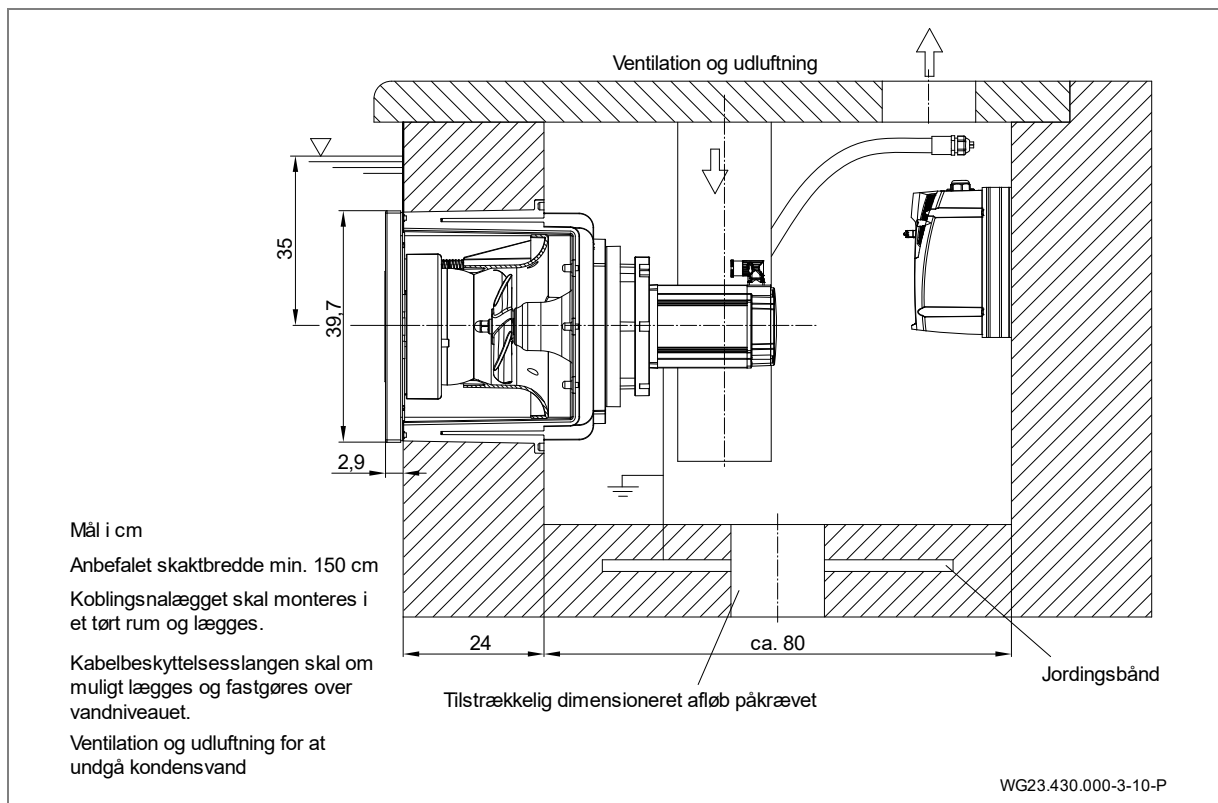


Fig. 17

5.4 Elektrisk tilslutning (Fagligt personale)

⚠ ADVARSEL

Livsfare ved forkert elektrisk tilslutning!

- PTC'en skal i motoren forbindes således som planlagt med frekvensomformereren!
- Den må ikke brokobles eller på anden måde manipuleres.
- Dette gælder også ved ibrugtagning eller reparation.
- For integrering af yderligere sikkerhedsafbrydere i frekvensomformerens stopkreds (FO-Trip), kontakt producenten.

⚠ ADVARSEL

Risiko for strømstød ved restafladning af kondensatorerne på frekvensomformereren!

- Efter frakobling og en ventetid på 10 minutter må der arbejdes på aktiveringsstrømkredsens klemmer.

⚠ ADVARSEL

Fare for elektrisk stød ved ukorrekt tilslutning!

- Elektriske tilslutning og forbindelse skal altid foretages af en autoriseret elektriker.
- Energiforsyningsvirksomhedens VDE- og EVU-forskrifter skal overholdes.
- Installér anlæg til svømmebassin og dens beskyttelsesområder iht. DIN VDE 0100-702.

⚠ ADVARSEL

Fare for elektrisk stød fra spænding på huset!

- Ved pumper med drejestrømsmotor uden motorbeskyttelse, skal der installeres en korrekt indstillet motorbeskyttelsesafbryder. I den forbindelse skal værdierne på typeskiltet iagttages.
- Installer en adskiller til afbrydelse af spændingsforsyningen med en kontaktåbning på min. 3 mm per pol.
- Beskyt strømkredsen med en fejlstrømsrelæ, universel strømsensitiv type B, mærkefejlstrøm $I_{FN} \leq 30 \text{ mA}$.
- Der må kun anvendes egnede ledningstyper i overensstemmelse med de regionale forskrifter.
- De elektriske kablers minimumstværsnit skal tilpasses motoreffekten og kabellængden.
- Ledninger må ikke knækkes eller klemmes.
- Hvis der kan opstå farlige situationer, skal der være en nødafbryder i henhold til DIN EN 809. Installatøren/ejeren skal træffe en beslutning i overensstemmelse med denne standard.
- De medfølgende kabler er ikke godkendt til nedgravning i jorden. Det anbefales, at bruge et tomt rør FFKuS-EM-F 25 eller for nemmere gennemtrækning FFKuS-EM-F 32. De kan også anvendes til nedstøbning i beton.

5.4.1 Elektrisk tilslutning af modstrømsanlægget

- Installationen er til dels trådført tilslutningsklar. De tilslutninger, der mangler endnu, skal oprettes på opstillingsstedet.
- Frekvensomformereren må kun monteres på de eksisterende huller.

Tilslutning på opstillingsstedet:

- fejlstrømsrelæ $I_{FN} \leq 30 \text{ mA}$, universel strømsensitiv type B
- Sikring og lægning af ledninger skal ske iht. relevante standarder og lokale forhold (ledningsslængde, omgivelses-temperatur, lægningstype osv.). De kan bl.a. findes i DIN VDE 0100 del 400 og DIN VDE 0100 del 500. Vær herved ligeledes opmærksom på pumpens mærkestrøm.
- Som automatsikring anbefaler vi en type med en udløsekarakteristik til højere opstartstrømme (motorer, pumper).

BEMÆRK

Kablerne skal placeres, så de elektromagnetiske forstyrrelser minimeres, og kravene til adskillelsen af strømførende kabelføring og styreledning overholdes.

- kortslutningsbrydeevne $I_{cw} \leq 6 \text{ kA}$
- NØDSTOP-knap, udkobler alle faser og nul, mit 0- og 1-mærkning

- kabel strømforsyningsfordeler (stikledning) til el-tavlen: H07RN-F, 5G 2,5 (tværsnittet er afhængig af lægningstypen)
- kabel el-tavle til frekvensomformer (til-/frakobling): H07RN-F, 4G 2,5 (tværsnittet er afhængig af lægningstypen)
- ➔ Der skal være planlagt en ekstra beskyttelsespotentialudledning på motoren, som er forbundet med jordbåndet, til potentialudledning.

Yderligere oplysninger kan findes i forbindelsesdiagrammerne. De ovennævnte dele er ikke indeholdt i leveringsomfanget og skal ved installation af anlægget stilles til rådighed på opstillingsstedet.

5.4.2 Vægmontering kontaktskab

Kontaktskabet må kun monteres på væggen på de dertil bestemte huller. En anden monteringsmåde er ikke tilladt.

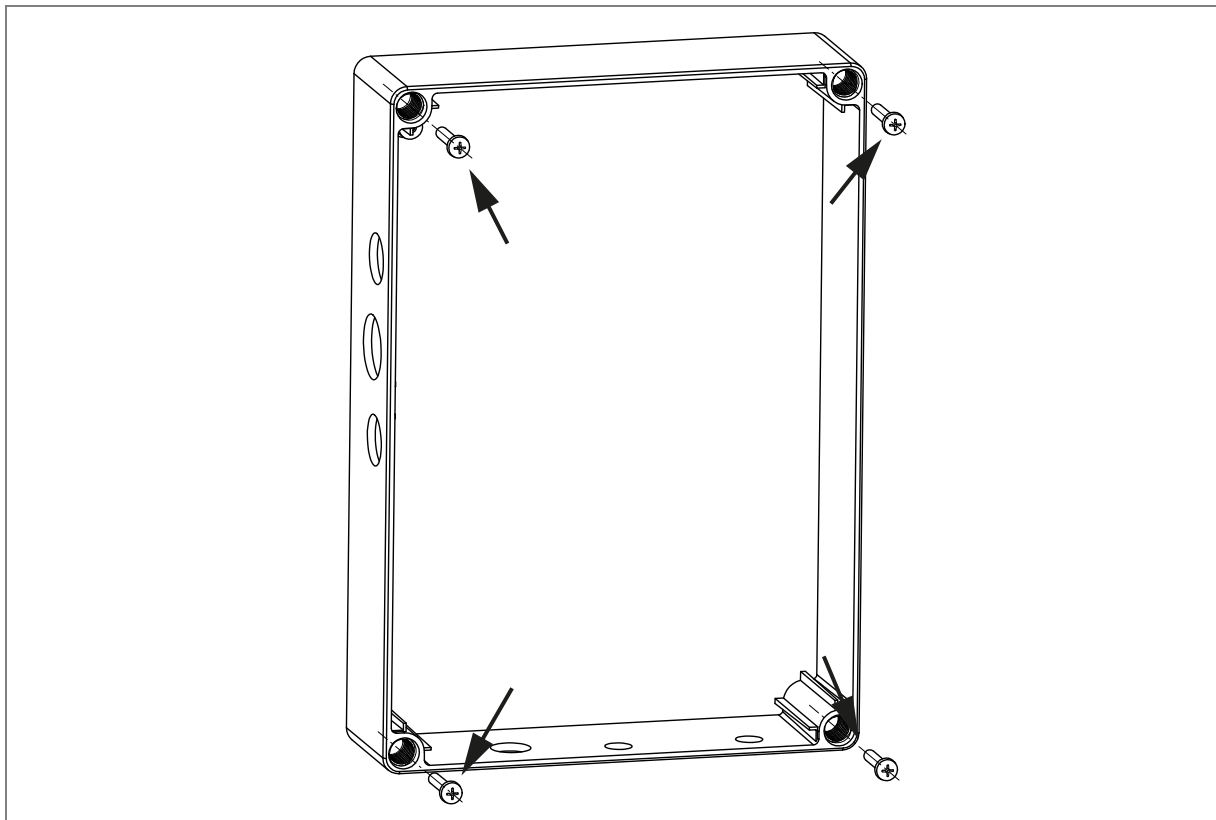


Fig. 18

5.4.3 Tilslutningsskema

Efterfølgende grafik viser et overblik over trådføringen af hele installationen. Trådføringen af motorkabel og styrekabel, der skal gennemføres på opstillingsstedet, forklares i separate kapitler.

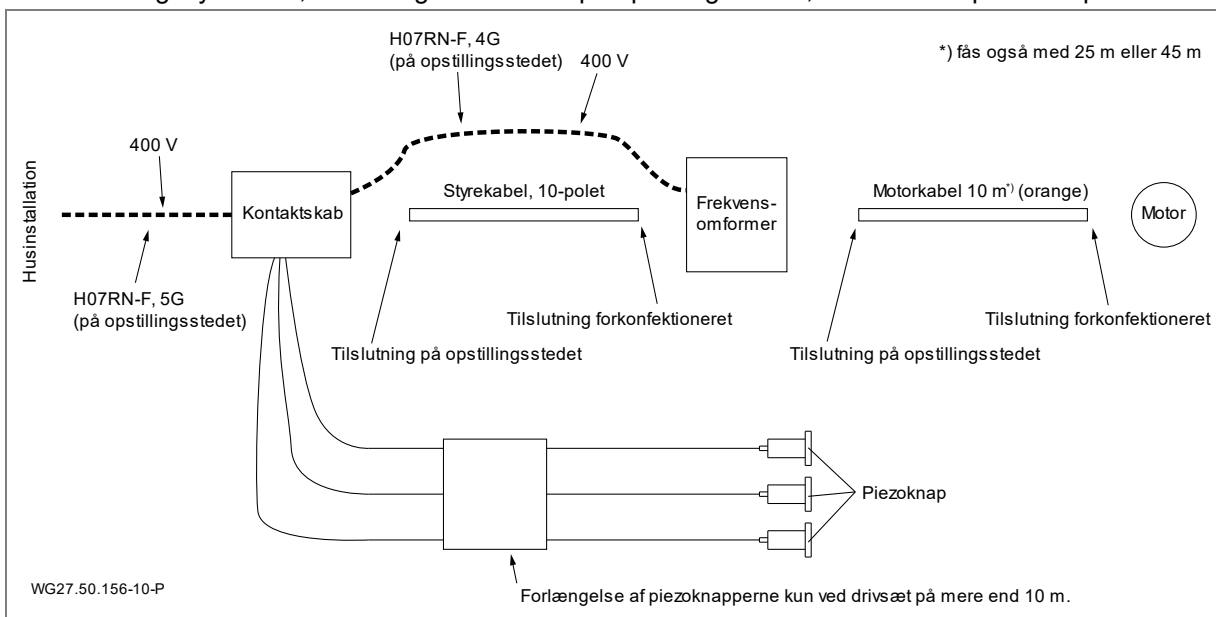


Fig. 19

5.4.4 Forberedelse styrekabel

1. Afkort styrekablet evt. til den tilsvarende længde (længde på opstillingsstedet).
2. Afisolér den grå styrekabel ca. 15 cm.
3. Fjern afskærmningen forsigtigt.
4. Monter ledningstyler på lederne.
5. Forbind iht. forbindelsesdiagram.

5.4.5 Forbindelsesdiagram styrekabel

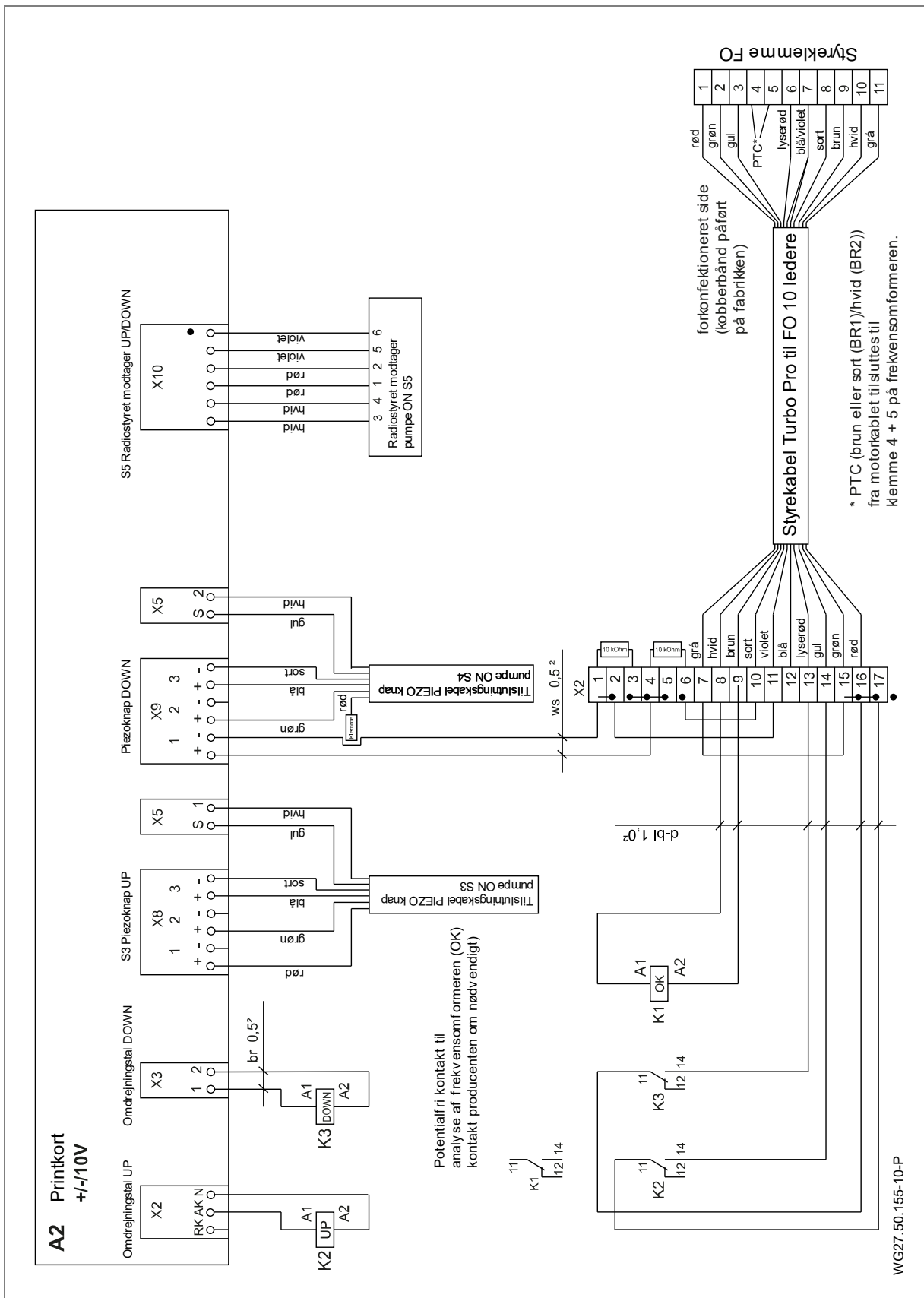


Fig. 20

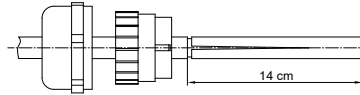
5.4.6 Forberedelse motorkabel

⚠ ADVARSEL

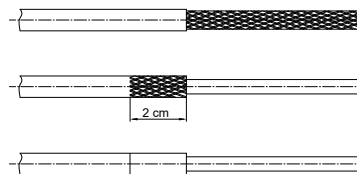
Risiko for strømstød ved arbejde på motoren!

- ➔ Kontrollér, at motoren er spændingsfri og kablerne er adskilt fra strømkilden, inden installationen påbegyndes.
- ➔ Forbind eller adskil aldrig kabler, med strømkredsen er lukket.

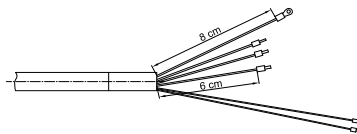
Motorkablet skal klargøres iht. følgende trin:



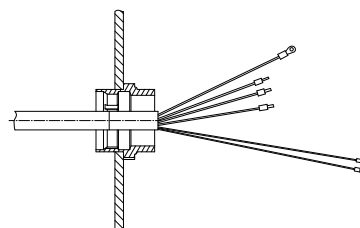
1. Afkort evt. kablet (enden på opstillingsstedet).
2. Sæt kappen og plastmellemstykket fra EMC-forskrningen på kablet. Tappene på plastkomponenten skal vise i retning af kabelenden.
3. Kabelenden skal afisoleres på 14 cm længde. For at trække beklædningen af, skal den forsigtigt skæres op på langs.



4. Åbn afskærmningen omkring lederne, og vip den bagover. Afkort afskærmningen til 2 cm.
5. Fjern den gennemsigtige plastbeklædning fra lederne.
6. Klæb det medfølgende kobberbånd således på de 2 cm afskærmning, at afskærmningen ikke længere er synlig.

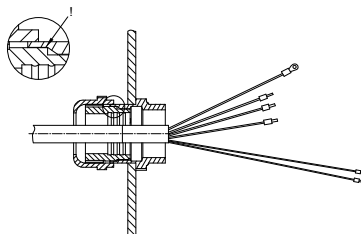


7. Afkort de 3 sorte ledere (U, V, W) til 6 cm. Afkort jordingslederne (gul/grøn) til 8 cm.
8. Frigør de to tynde ledere fra folie, beklædning, alufolie og afskærmning. Længden er fortsat 14 cm.
9. Sæt en ledningstyle (blå) på hver af lederne U, V, W. Jordforbindelsen får ringkabelskoene. De tynde ledere (brun eller sort (BR1)/hvid (BR2)) får røde ledningstyler. Ringkabelskoene er indeholdt i leveringsomfanget.
10. Klip kabeltræksikringswiren af.



11. Den resterende del af EMC-forskrningen skal skrues ind i gennemføringspladen på frekvensomformereren. Kløerne på den medfølgende kontramøtrik skal vende mod gennemføringspladen. Gennemføringspladen må ikke fjernes.
12. Lederne U, V, W skal føres ind i stikket. Vær herved opmærksom på mærkningerne. Evt. skal stikkontakterne åbnes først.
13. Fastgør jordingskablet med ringkabelskoene med en skrue i FO. Skruen skal løsnes forinden.
14. Lederne til PTC (brun eller sort (BR1)/hvid (BR2)) skal trådføres iht. forbindelsesdiagrammet. Se "Fig. 20" på side 25.

Bemærk: Jordforbindelsen på det på opstillingsstedet installerede kabel skal også have en ringkabelsko.



15. Efter at trådføringen er afsluttet, skal EMC-forskrningen lukkes og spændes. Kontrollér, at tapperne på plastkomponenten går i indgreb i noterne. Først derefter er plastkomponentens position forbundet formluttende.

- Fjern transportkappe og O-ringen fra motorstikket.
- Motorstikket kan drejes.
- Kabel og motor forbindes ved hjælp af en bajonetlås.

På grund af forskellige kabel-partier kan kabelenderne på motorkablet have følgende påskrift eller farve.

Parti 1	Parti 2	Parti 3
grøn/gul	grøn/gul	grøn/gul
U	L1	1
V	L2	2
W	L3	3
brun	sort	sort
hvid	hvid	hvid

5.4.7 Strømskema 3~ 400 V 50 Hz

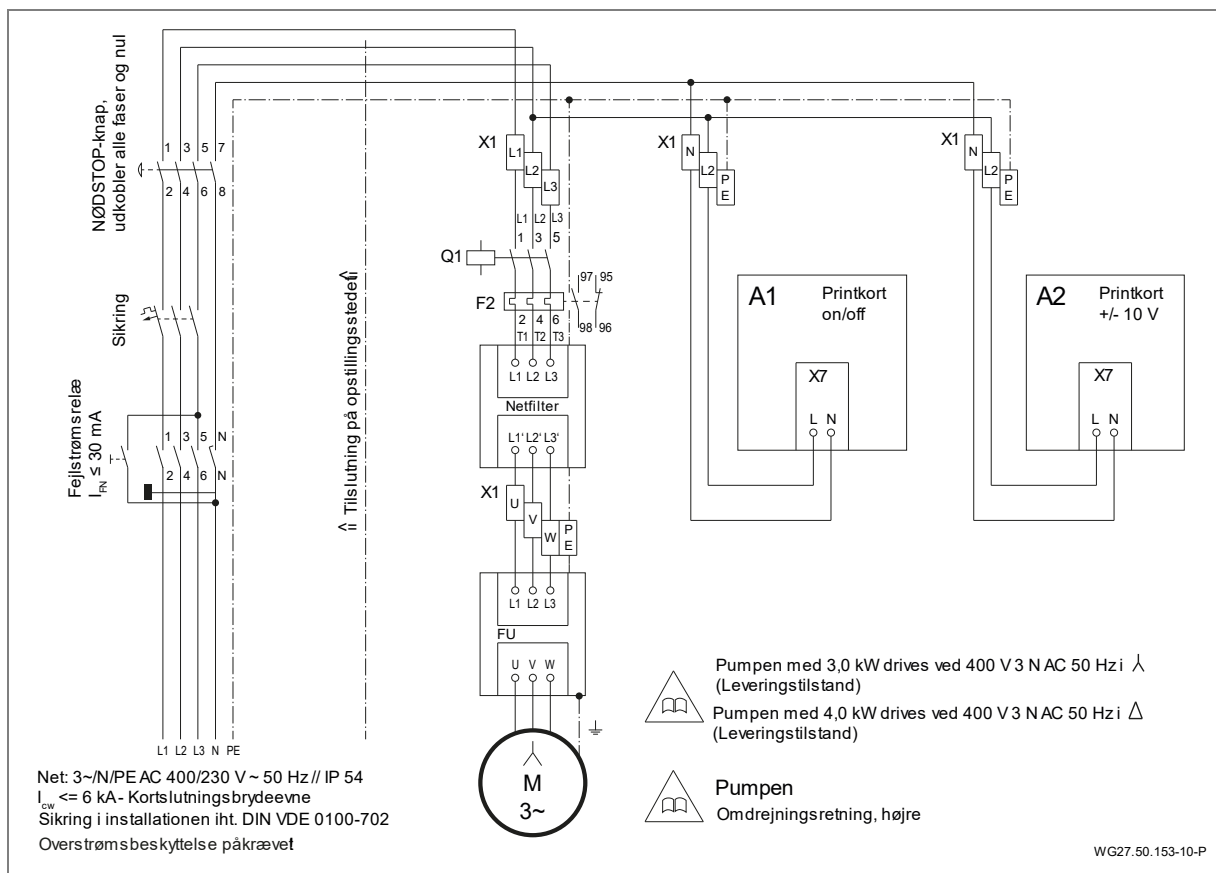


Fig. 21

5.4.8 Forbindelsesdiagram printkort on/off

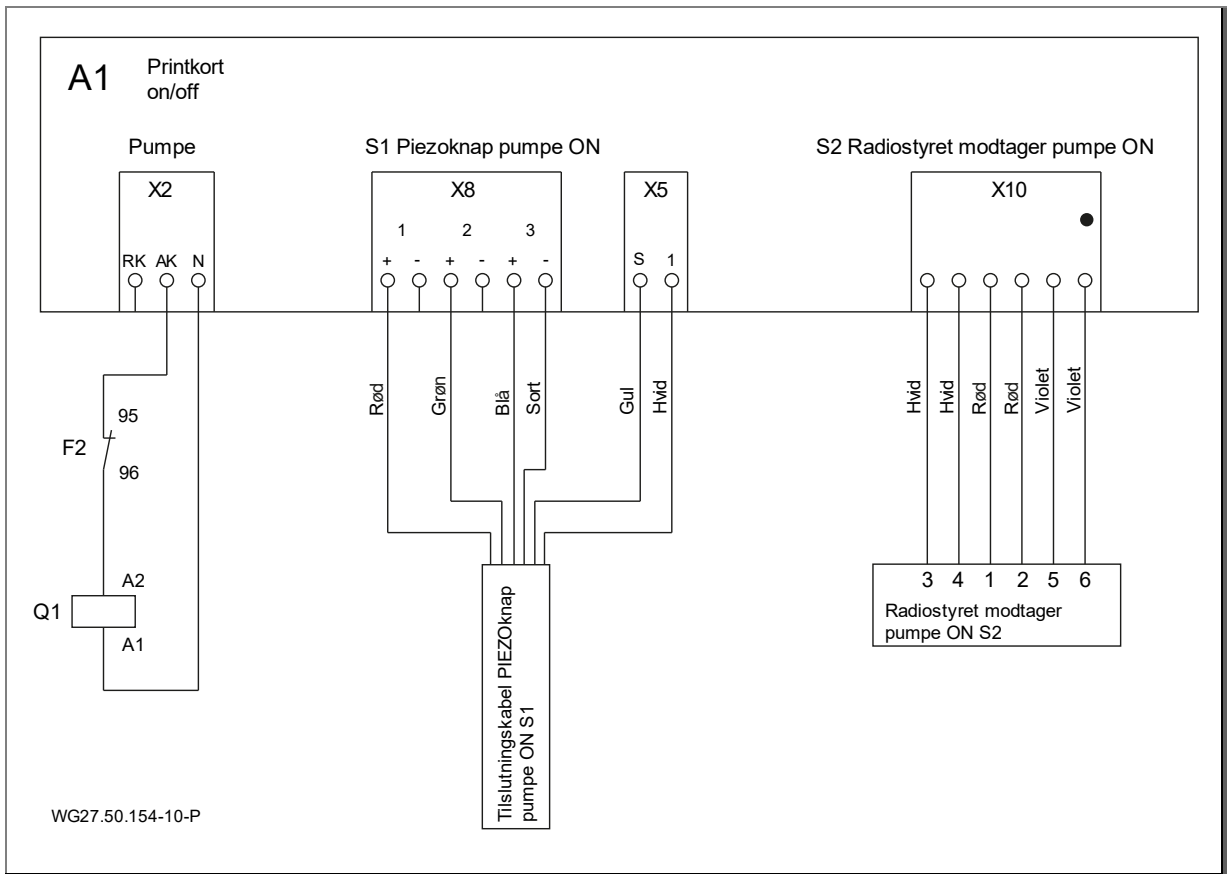


Fig. 22

5.4.9 EI-tavle-tilslutninger

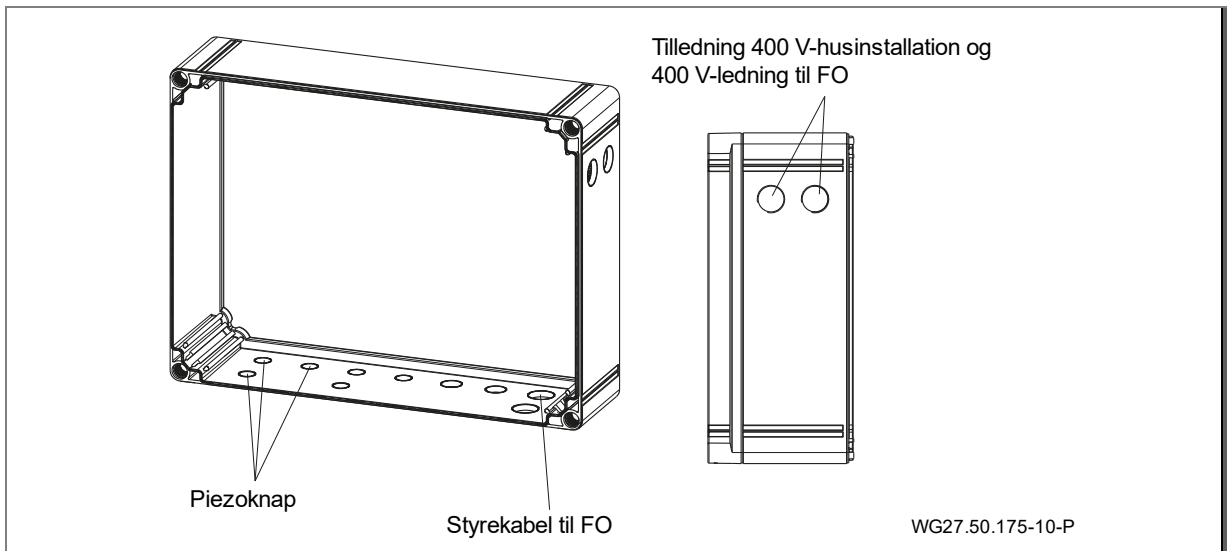
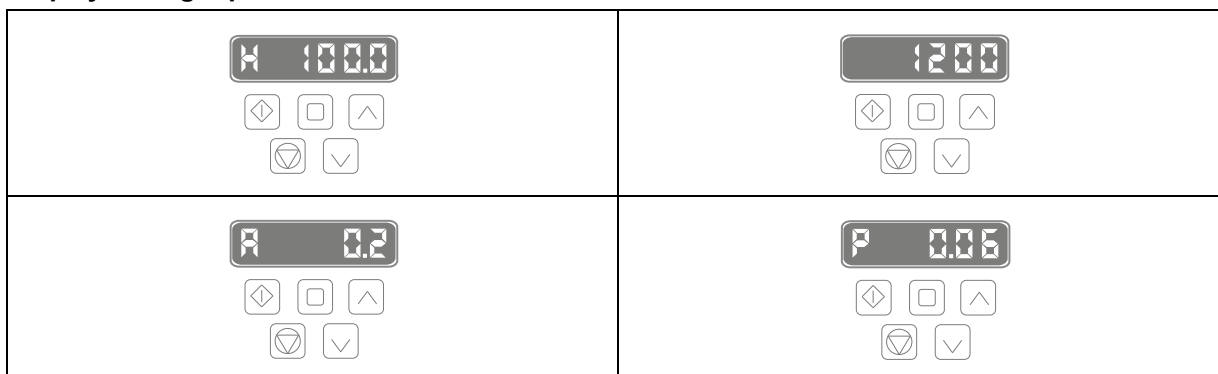


Fig. 23

5.4.10 Displayvisninger på frekvensomformer



Standardindstillingen på displayet er udgangsfrekvensen. Ved at trykke på midterste knap i øverste række kan visningen skiftes til omdrejningstal, motorstrømstyrke og motorydelse.

Med pileknapperne "op" og "ned" kan hastigheden indstilles manuelt.

Alle andre knapper er spærret med en kode. Frekvensomformerer aktiveres enten med piezoknapperne på anlægget eller via fjernbetjeningen.

5.4.11 Segmentvisning, grøn og orange LED, sikring

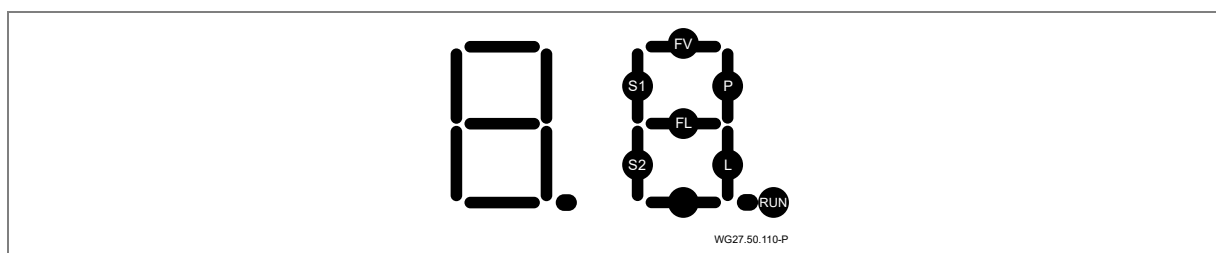


Fig. 24:

RUN blinker, når mikroprocessoren arbejder.

S1 lyser ved tryk på pumpeknapen.

P lyser, pumpen bør nu køre, og kontakten på pumpen er trukket.

P lyser, pumpen bør nu være koblet i tidsmodus og køre, og kontakten på pumpen er trukket.

S2 lyser ved tryk på lysende LED-knap.

L lyser, LED-lyset bør nu lyse.

L lyser, LED-lyset bør nu lyse i tidsmodus.

Fejlmeldinger

FL lyser, hvis der er en kortslutning i kabelforbindelsen til LED-projektøren.

FL lyser, hvis kabelforbindelsen til LED-projektøren er afbrudt.

Anmærkning: Fejlvisningerne *FL* fremkommer kun, hvis tilstanden er "LED-lys tilkoblet". Også i normal tilstand, altså uden fejl i lysstrømkredsen, kan dette segment lyse kort op pga. tilkoblingsstrømstødet i LED-lysmodulet.

FV lyser ved overbelastning af spændingen til mikroprocessoren.

Grøn og orange LED på printkortet

Grøn LED lyser: spændingsforsyning på printkortet forefindes [Volt].

Orange LED lyser: Motorværn har udløst (overstrøm).

➔ Kontrollér indstillingerne på motorværnet.

Sikring på printkortet

Sikringen kan udskiftes: 3,15 A T

Det er kun nødvendigt at udskifte sikringen, hvis den grønne LED [V] ikke lyser.

5.4.12 Indstillinger DIP-kontakter

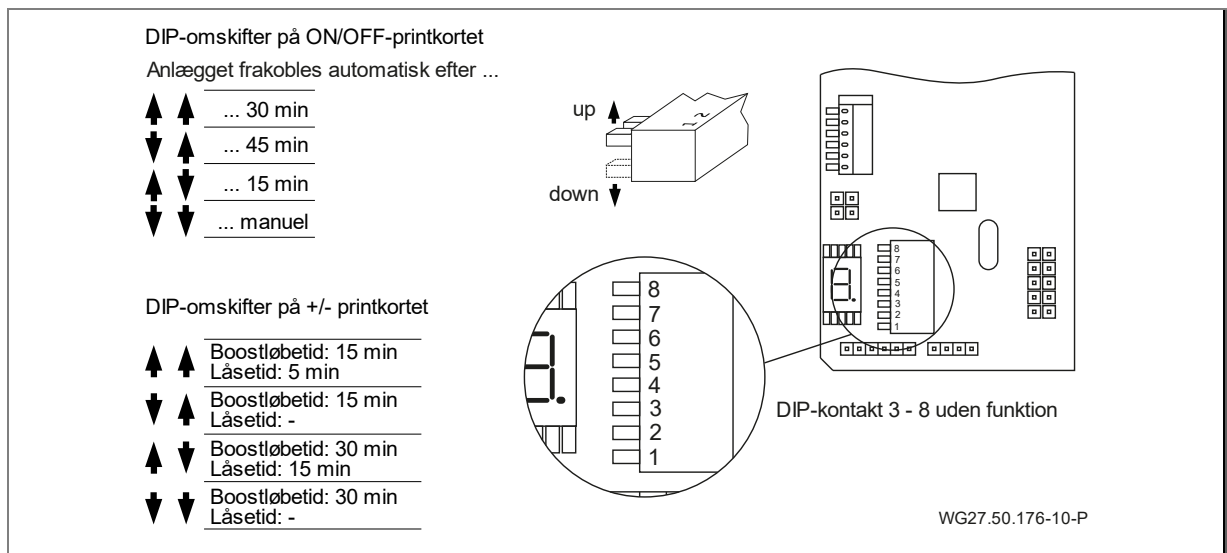


Fig. 25

5.5 Demontering

Afmonteringen af anlægget gennemføres i omvendt rækkefølge af monteringen af de pågældende komponenter.

6 Ibrugtagning/Udafdrifttagning

6.1 Ibrugtagning

BEMÆRK

Beskadigelse af drivenheden (glidelejer) ved tørløb og overopvarmning!

→ Kontrollér, at anlægget altid drives 350 mm under vand set ud fra anlægsmidten.

Efter længere stilstandstid skal det i frakoblet og spændingsfri tilstand kontrolleres, at drivenheden er letløbende.

6.1.1 Tilkobling af anlægget

⚠ ADVARSEL

Indsugningsfare ved forkert omdrejningsretning! Vandflowet skal bevæge sig fra midterste udstrømningsdyse (42) i retning af bassinets midte!

→ Ingen personer må opholde sig i vandet direkte foran udstrømningsdysen!

→ Frakobl anlægget omgående ved forkert omdrejningsretning, og kontrollér motorens tilslutninger og det orange kabel (kontrollér litzetrådmærkning) iht. forbindelsesdiagrammet og tilslut evt. korrekt.

Motoren kan tilkobles direkte via den forankoblede frekvensomformer (61) med de i betjeningsafskærmningen (55) i bassinet anbragte piezoknapper (64) eller via fjernbetjeningen (66).

6.2 Drift

6.2.1 Tænde / Slukke

Anlægget kan tændes og slukkes via fjernbetjeningen (66) eller ved at trykke på den midterste piezoknap (64), der er monteret i afskærmningen.

Knappen lyser herved "blå", når den er slukket, og "rød", når den er tændt.

Efter tilkobling startes turbinen med en forsinkelse på ca. 3 sekunder.

Herved opstår en middel volumenstrøm ved en hastighed på 1200 omdrejninger/min⁻¹ (grundindstilling).

6.2.2 Mængderegulering

⚠ ADVARSEL

Risiko for helbredsmæssige skader!


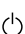

→ Hold tilstrækkelig afstand foran flowdysen (kugledyse (42)).

Mængdereguleringen kan tændes og slukkes via fjernbetjeningen (66) eller ved at trykke på øverste eller nederste piezoknap (64), der er monteret i afskærmningen (55).

Afskærmning	
Pil opad	Øgning af volumenstrømmen
Pil nedad	Reducering af volumenstrømmen

Fjernbetjening	
+	Øgning af volumenstrømmen
-	Reducering af volumenstrømmen

Anlægget kan trinreguleres over et hastighedsområde fra 750 min⁻¹ op til 1650 min⁻¹. De enkelte ydelsestrin indikeres desuden visuelt på knapperne ved farveskift.

	gul blinkende gul violet grøn	1650 min ⁻¹ 1500 min ⁻¹ 1350 min ⁻¹ 1200 min ⁻¹
	blå rød	Anlæg OFF Anlæg ON
	grøn turkis blå blå blinkende	1200 min ⁻¹ 1050 min ⁻¹ 900 min ⁻¹ 750 min ⁻¹

I Boost-indstillingen (maks. volumenstrøm; hastighed 1650 min⁻¹) tilbageslides mængdereguleringen efter 15 minutter automatisk et trin tilbage igen (sikkerhedsindstilling, herefter spærretid).

6.2.3 Kugledyse

Dysen (42) kan justeres ved hjælp af røret Ø25, som medfølger i leveringsomfanget. Kugledysens (42) retning kan justeres individuelt. Som standard skal dysen indstilles vandret.

Hvis den er stram, kan dysen (42) løsnes og justeres ved at løsne de tre selvskærende krydskærviskruer (46) ved hjælp af en dertil egnet skruetrækker. Krydskærviskruetrækkeren sættes herved ind i skruen gennem det pågældende styrehul i afskærmningen i rustfrit stål (3x).

6.3 Ud-af-drifttagning

1. Frakobl anlægget, og adskil det fra strømnettet.
2. Sænk vandniveauet i svømmebassinet til afskærmningens underkant.

6.3.1 Overvintring

For udendørs modstrømsanlæg, som om vinteren kan være udsat for frost.

Aktiv overvintring:

Ved at tilslutte en filterpumpe på studs (c) kan vandet cirkulere og således undgås isdannelse.

Passiv overvintring:

1. Sænk vandniveauet som minimum til afskærmningens underkant.
2. Træk den fuldstændige drivenhed (inkl. motor) ud, ved at løsne de 10 selvskærende skruer (37), og opbevar den i et tørt rum.
3. Det anbefales også at tage afskærmningen i rustfrit stål (55) af i vintermånederne, for at beskytte den mod forureninger.

7 Fejl

BEMÆRK

Den magnetkoblede drivenhed er lejret på glidelejer. Ved tørløb af glidelejerne opstår varme. Herved beskadiges glidelejerne.

→ Kontrollér, at pumpen/anlægget altid er fyldt med transport-medie. Dette gælder også ved omdrejningsretningskontrol.

7.1 Oversigt

Fejl: Motoren starter ikke

Mulige årsager	Afhjælpning
Fejlstrømsrelæ blev udløst.	→ Tilkobl sikkerhedsaf-bryderen igen. → Få kontrolleret af el-fagmand.
Frekvensomformer ikke tilsluttet korrekt.	→ Sæt stikforbindelsen korrekt på (bajonetlås).

Fejl: Piezoknappen lyser ikke

Mulige årsager	Afhjælpning
Ledningens trådføring er forkert.	→ Kontrollér og indstil korrekt.
Knap defekt.	→ Kontrollér og udskift evt.

Fejl: Radiostyret sender fungerer ikke

Mulige årsager	Afhjælpning
Batteri ilagt forkert eller tom.	→ Læg batteriet korrekt ind. → Udskift batteri.
Sender dykket ned i vand i for lang tid.	→ Fjern batterier, og tør senderen ved maks. 40 °C. → Evt. udskift batterierne.

Fejl: Sikring i husets installation udløses

Mulige årsager	Afhjælpning
Monteret forkert eller flink sikring.	→ Kontrollér tilslutninger. → Anvend sikring 16 A træg.

Fejl: Motoren standes af viklingsbeskyttelseskontakt

Mulige årsager	Afhjælpning
Ingen eller mangelfuld ventilation i monterings-skakten.	→ Lad motoren afkøle i ca. 30 minutter.
For høj omgivelsestemperatur.	→ Forbedr ventilationen med indlæsnings- og udsugningsluft (skorstensvirkning).
For lang driftstid ved maks. hastighed.	→ Tilpas driftstiden.

Fejl: Forkert fremføringsretning i turbinen

Mulige årsager	Afhjælpning
Trådføring ikke iht. forbindelsesdiagram.	→ Få kontrolleret af el-fagmand.

Fejl: Udkobling af magnetkoblingen

Mulig årsag	Afhjælpning
Skader på magnetenhed eller glidelejer.	→ Kontakt kundeservicen.
Løbehjul blokeret.	→ Rengør de indvendige dele.

Fejl: Fejl på frekvensomformer

Mulige årsager	Afhjælpning
→ Følg producentens brugsanvisning.	

8 Vedligeholdelse

BEMÆRK

Frakobl anlægget fra nettet inden servicearbejde.

Hvornår?	Hvad?
Regelmæssigt	<ul style="list-style-type: none"> ➔ Frigør indsugningsåbninger og propel for fremmedlegemer. ➔ Drej propelhjulet rundt (ved længere stilstand). ➔ Spænd forskruninger.

➔ Gennemfør de til ibrugtagning nødvendige foranstaltninger, efter at servicearbejdet er afsluttet. Se kapitel 6.1 på side 31.

På grund af vandets forskellige indholdsstoffer skal dele i rustfrit stål rengøres fra tid til anden, for at forebygge mulige korrosionsskader.

8.1 Garantien

Garantien gælder de leverede apparater inklusive alle dele. Undtaget herfra er dog almindelig brug/slitage (DIN 3151/DIN-EN 13306) for alle drejende og dynamisk belastede komponenter, herunder spændingsbelastede elektronikkomponenter.

Hvis sikkerhedsanvisningerne ikke overholdes, kan det medføre bortfald af alle krav på skadeserstatning.

8.1.1 Sikkerhedsrelevante reservedele

- indsugningsafskærmninger
- dysehus

8.2 Serviceadresser

Serviceadresser og adresser fra kundetjenester findes på internetsiden www.speck-pumps.com.

9 Bortskaffelse

- Pumpen/anlægget og enkeltdelene skal bortskaffes fagligt korrekt, når de ikke længere kan anvendes. Bortskaffelse sammen med almindeligt husholdningsaffald er ikke tilladt!
- Bortskaf emballagemateriale sammen med det almindelige husholdningsaffald, og overhold de lokale forskrifter.

10 Tekniske data

Flowhastighed [m ³ /h]	150-350
Effektforbrug P ₁ [kW] 3~	3,60
Afgivet effekt P ₂ [kW] 3~	3,00
Antal af dyser Ø 172 mm	1
Udstrømningshastighed [m/s]	1,80-4,10
Dyse, kan drejes til alle sider [grader]	± 5
Nettovægt [kg]	51,50

10.1 Måltegning

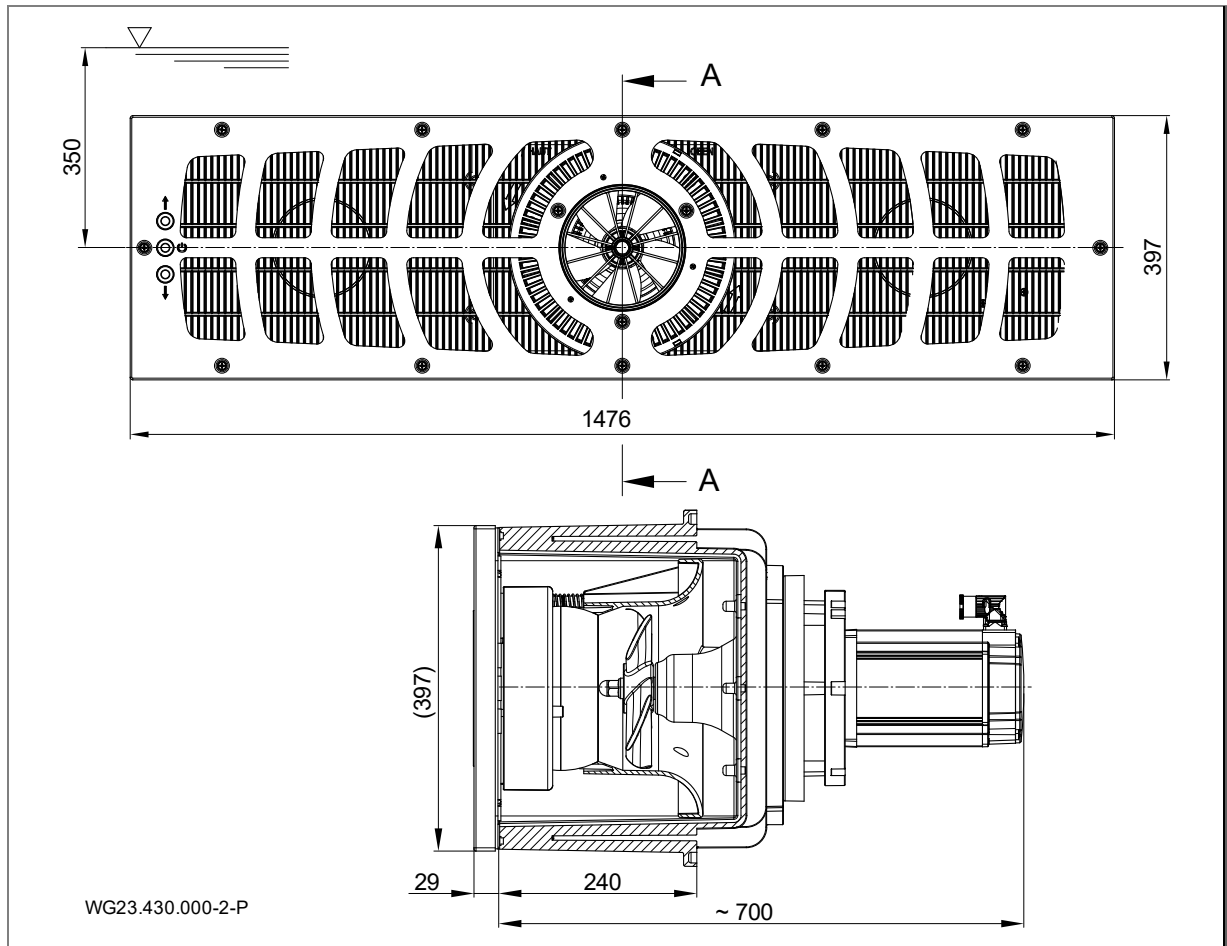


Fig. 26

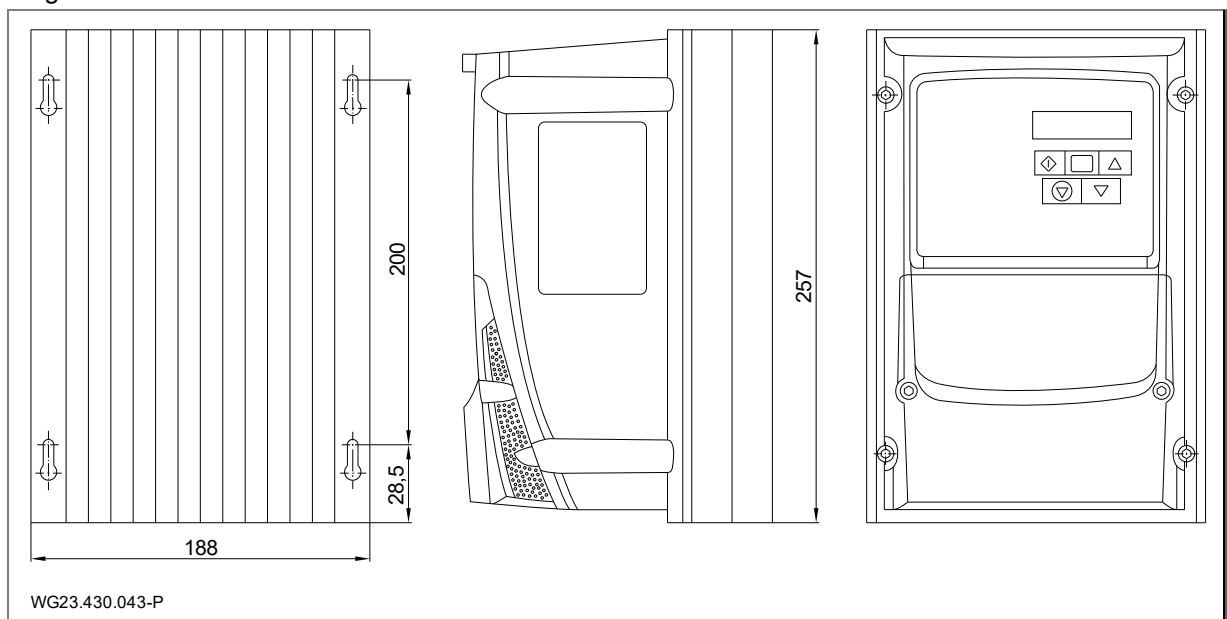
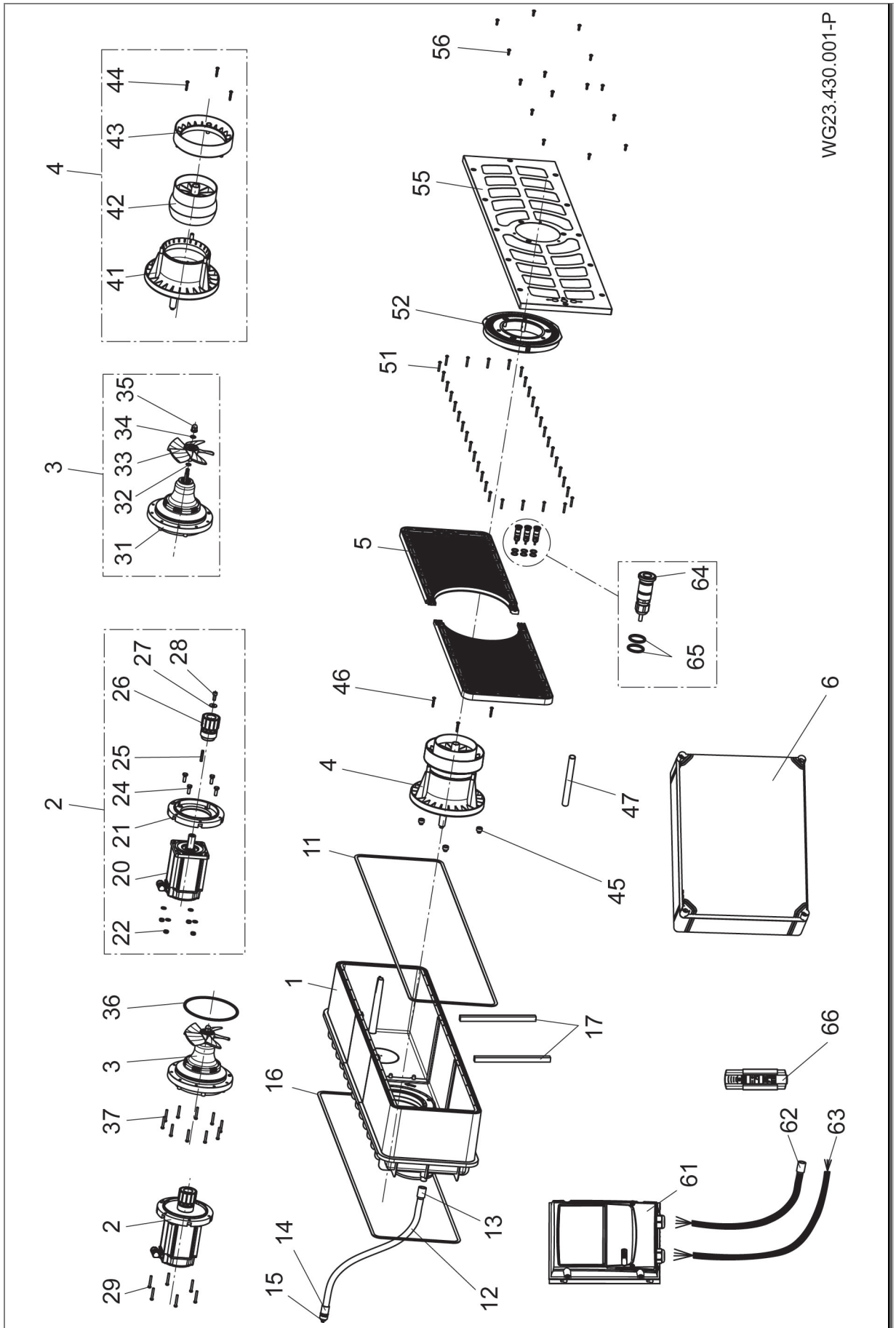


Fig. 27

10.2 Splittegning



WG23.430.001-P

Fig. 28

11 Indeks

A

Anvendelse ifølge bestemmelserne 6

B

Bortskaffelse 35

D

Drift 31

E

Elektrisk tilslutning 23

F

Fagligt personale 12, 14, 23

Fejl 8, 33

Oversigt 33

Frost 8

G

Garantien 34

I

Ibrugtagning 31

Installation 12

O

Opbevaring 11

Opstilling 14

R

Reservedele 6

T

Transport 11

U

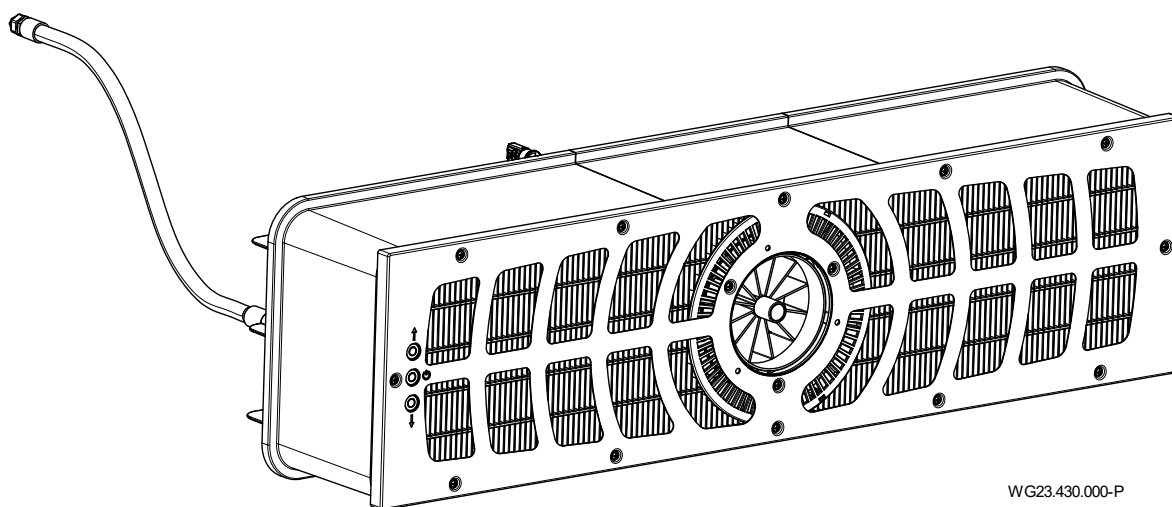
Udafdrifttagning 31



RU Оригинальное руководство по эксплуатации

BADU[®]JET Turbo Pro

встраиваемый противоток



WG23.430.000-P





BADU® является фирменной маркой компании
SPECK Pumpen Verkaufsgesellschaft GmbH

Hauptstraße 3
91233 Neunkirchen am Sand, Germany
Телефон +49 9123 949-0
Телефакс +49 9123 949-260
info@speck-pumps.com
www.speck-pumps.com

Мы оставляем за собой все права.

Без письменного согласия компании SPECK Pumpen Verkaufsgesellschaft GmbH запрещается распространять, тиражировать, обрабатывать и передавать третьим лицам содержание данного руководства.

Эта документация, а также вся документация, содержащаяся в приложении, не подлежит изменениям!

Мы оставляем за собой права на технические изменения!

UKCA: Comply Express Ltd, Unit C2 Coalport House, Stafford Park 1, Telford, TF3 3BD, UK

Оглавление

1	Информация по данной документации	5
1.1	Обращение с данным руководством	5
1.2	Целевая группа	5
1.3	Также имеющая силу документация	5
1.3.1	Символы и средства представления информации	5
2	Безопасность	6
2.1	Использование по назначению	6
2.1.1	Возможные случаи неправильного использования	6
2.2	Квалификация персонала	6
2.2.1	Кардиостимуляторы	6
2.3	Правила техники безопасности	6
2.4	Защитные устройства	7
2.5	Изменения конструкции и запчасти	7
2.6	Таблички	7
2.7	Остаточные риски	7
2.7.1	Падающие детали	7
2.7.2	Вращающиеся детали	7
2.7.3	Электроэнергия	7
2.7.4	Горячие поверхности	7
2.7.5	Опасность всасывания	7
2.7.6	Места захватывания частей тела	8
2.7.7	Усилия электромагнитов	8
2.7.8	Магнитное поле	8
2.7.9	Опасность травмирования на впускном сопле	8
2.7.10	Опасность утопления	8
2.8	Неисправности	8
2.8.1	Заблокированный блок привода	8
2.9	Предотвращение материального ущерба	8
2.9.1	Нарушение герметичности встраиваемого корпуса	8
2.9.2	Выход воды за край бассейна	8
2.9.3	Работа всухую	8
2.9.4	Перегрев	9
2.9.5	Блокировка привода	9
2.9.6	Неправильное направление вращения турбины	9
2.9.7	Опасность замерзания	9
2.9.8	Температура воды	9
2.9.9	Безопасное использование изделия	9
2.9.10	Загрязнение установки	9
3	Описание	10
3.1	Компоненты	10
3.2	Функционирование	10
4	Транспортировка и промежуточное хранение	11
4.1	Транспортировка	11
4.2	Упаковка	11
4.3	Хранение	11
4.4	Возврат	11
5	Монтаж	12
5.1	Место установки (Специалисты)	12
5.1.1	Место монтажа	12
5.1.2	Должен быть предусмотрен донный слив	12
5.1.3	Приточно-вытяжная вентиляция	12
5.1.4	Передача корпусных и воздушных шумов	12
5.1.5	Запас места	12
5.1.6	Крепежные элементы	12

5.1.7	Плавательный бассейн с переливным желобом	12
5.1.8	Инструкции по монтажу преобразователя частоты	13
5.2	Установка (Специалисты)	14
5.2.1	Указание по монтажу для бетонных резервуаров	14
5.2.2	Указание по монтажу для стального/пленочного бассейна	17
5.2.3	Защитного кабельного шланга	19
5.2.4	Шахта для установки	19
5.2.5	Электрическая система управления	19
5.3	Окончательный монтаж (специалисты)	19
5.3.1	Монтаж пьезокнопок	20
5.3.2	Монтаж блока сопла	20
5.3.3	Монтаж укрывающей накладки	21
5.3.4	Монтаж стальной накладки	21
5.3.5	Монтаж блока привода	21
5.3.6	Монтаж блока двигателя	22
5.3.7	Возможность использования штуцера для подключения (задняя стенка)	22
5.3.8	Пример монтажа	22
5.4	Электрическое подключение (специалисты)	23
5.4.1	Электрическое подключение противоточной установки	23
5.4.2	Монтаж распределительной коробки на стене	24
5.4.3	Схема подключения	25
5.4.4	Подготовка кабеля управления	25
5.4.5	Схема соединений кабеля управления	26
5.4.6	Подготовка кабеля двигателя	27
5.4.7	Электросхема 3~ 400 В, 50 Гц	28
5.4.8	Схема соединений платы on/off	29
5.4.9	Соединения в распределительной коробке	29
5.4.10	Индикация на дисплее преобразователя частоты	30
5.4.11	Сегментная индикация, зеленый и оранжевый светодиод, предохранитель	30
5.4.12	Настройки DIP-переключателей	31
5.5	Демонтаж	31
6	Пуск в эксплуатацию/Вывод из эксплуатации	32
6.1	Ввод в эксплуатацию	32
6.1.1	Включение установки	32
6.2	Эксплуатация	32
6.2.1	Включение/выключение	32
6.2.2	Регулирование объема	32
6.2.3	Шаровое сопло	33
6.3	Вывод из эксплуатации	33
6.3.1	Зимовка	33
7	Неисправности	34
7.1	Обзор	34
8	Техобслуживание/техуход	35
8.1	Гарантия	35
8.1.1	Запчасти, относящиеся к обеспечению безопасности	35
8.2	Сервисные адреса	35
9	Утилизация	36
10	Технические характеристики	37
10.1	Размерный чертеж	37
10.2	Сборочный чертеж	38
11	Указатель	39

1 Информация по данной документации

1.1 Обращение с данным руководством

Данное руководство является частью насоса/установки. Насос/установка была изготовлена и испытана с соблюдением общепризнанных технических правил. И все же, при ненадлежащем использовании, при недостаточном техобслуживании или в случае недопустимых вмешательств могут возникнуть опасности для жизни или материальный ущерб.

- ➔ Перед использованием внимательно прочитать руководство.
- ➔ Хранить руководство во время всего срока службы изделия.
- ➔ Руководство всегда должно быть доступным для обслуживающего и технического персонала.
- ➔ Передавать руководство каждому последующему владельцу или пользователю изделия.

1.2 Целевая группа

Это руководство предназначается как специалистам, так и конечным потребителям. Ссылка на информацию для специалистов (специалисты) приводится в соответствующей главе. Ссылка относится ко всей главе. Все остальные главы являются общедействующими.

1.3 Также имеющая силу документация

- Упаковочная спецификация
- Техническая документация к преобразователю частоты

1.3.1 Символы и средства представления информации

В данном руководстве используются указания, предупреждающие вас об опасности травмирования.

- ➔ Всегда читать и соблюдать предупреждающие указания.

ОПАСНО

Опасности для людей.
Несоблюдение ведет к смерти или тяжелым травмам.

ОСТОРОЖНО

Опасности для людей.
Несоблюдение может привести к смерти или тяжелым травмам.

ПРЕДУПРЕЖДЕНИЕ

Опасности для людей.
Несоблюдение может привести к легким или средним травмам.

УВЕДОМЛЕНИЕ

Указания по предотвращению материального ущерба, для понимания или для оптимизации рабочих процессов.

Чтобы показать, как правильно осуществлять управление, важная информация и технические указания имеют специальные обозначения.

Символ	Значение
➔	Требование одноэтапного действия.
1.	Инструкция по многоэтапным действиям.
2.	

2 Безопасность

2.1 Использование по назначению

Устанавливается в плавательных бассейнах в развлекательных целях, для занятий фитнесом, создания волн и плавания без разворота.

К использованию по назначению относится соблюдение следующей информации:

- данное руководство

Насос/установка разрешается эксплуатировать только в рамках пределов применения, которые указаны в данном руководстве. Использование в воде с содержанием соли более 0,66 г/л необходимо согласовывать с производителем/поставщиком.

Возможно коммерческое использование устройства.

Другое или выходящее за эти рамки применение считается использованием **не** по назначению и должно быть предварительно согласовано с производителем/поставщиком.

2.1.1 Возможные случаи неправильного использования

- Недостаточное закрепление и герметизация установки.
- Открывание и техход за насосом/установки силами неквалифицированного персонала.
- Длительная работа в верхней части диапазона частоты вращения.

2.2 Квалификация персонала

Этим устройством могут пользоваться **дети** от 8 лет и старше, а также лица с ограниченными физическими, сенсорными или умственными способностями или с недостаточным опытом и знаниями при условии, что они находятся под присмотром или прошли инструктаж относительно безопасного использования устройства и понимают связанные с этим опасности. **Детям** запрещается играть с устройством. Очистку и **пользовательское техобслуживание** запрещается выполнять **детям**, если они не находятся под присмотром.

→ Обеспечить, чтобы следующие работы проводились только обученными специалистами с указанной квалификацией:

- Работы с механическим оборудованием, например, замена шарикоподшипников или контактных уплотнительных колец: квалифицированный слесарь.
- Работы с электрическим оборудованием: квалифицированный электрик.

→ Обеспечить, чтобы выполнялись следующие условия:

- Персонал, еще не имеющий соответствующей квалификации, проходит необходимое обучение, прежде чем ему будут поручены задания по работе с установкой.
- Ответственность персонала, например, за работы с изделием, электрическим оборудованием или гидравлическими устройствами, определена в соответствии с его квалификацией и описанием рабочего места.
- Персонал прочитал данное руководство и понял необходимые рабочие операции.

2.2.1 Кардиостимуляторы

Магниты могут нарушать функционирование кардиостимуляторов и имплантированных дефибрилляторов и выводить их из строя.

- Под действием магнитного поля кардиостимулятор может перейти в режим стандартной программы и вызвать проблемы с сердечно-сосудистой системой.
- При определенных обстоятельствах дефибриллятор перестанет функционировать или будет совершать опасные удары током.
- Лицам, к которым относится вышесказанное, запрещается монтировать и обслуживать электромагнитные насосы.

2.3 Правила техники безопасности

За соблюдение всех важных законодательных предписаний и директив отвечает пользователь установки.

→ При использовании насоса/установки нужно соблюдать следующие предписания:

- данное руководство
- предупреждающие и указывающие таблички на изделии
- прочая применяемая документация
- существующие национальные правила техники безопасности
- внутренние правила работы, эксплуатации и техники безопасности пользователя

2.4 Защитные устройства

Контакт с движущимися частями, например, муфтой и/или крыльчаткой вентилятора, может привести к тяжелым травмам.

- Эксплуатировать насос/установку только с защитой от прикосновения.

2.5 Изменения конструкции и запчасти

Переоборудование или изменения могут снизить эксплуатационную безопасность.

- Переоборудовать или изменять насос/установка только по согласованию с производителем.
- Использовать только оригинальные запчасти или принадлежности, авторизованные производителем.

2.6 Таблички

- Все таблички на насос/установке поддерживать в читаемом состоянии.

2.7 Остаточные риски

2.7.1 Падающие детали

- Использовать только подходящие и технически безупречные грузоподъемные механизмы и грузозахватные приспособления.
- Не находиться под подвешенным грузом.

2.7.2 Вращающиеся детали

От открытых вращающихся деталей исходит опасность отрезания и защемления частей тела.

- Все работы проводить только при остановленном насос/установка.
- Перед работами предохранить насос/установка от повторного включения.
- Непосредственно по окончании работ вновь установить или активировать все защитные устройства.

2.7.3 Электроэнергия

При работах с электрическим оборудованием из-за влажного окружения существует повышенная опасность поражения током.

Неправильно выполненная установка электрических защитных проводов может также привести к поражению током, например, из-за окисления или разрыва кабеля.

- Соблюдать предписания VDE и EVU энергоснабжающего предприятия.
- Плавательные бассейны и их защитные зоны сооружать в соответствии с DIN VDE 0100-702.
- Перед проведением работ с электрическим оборудованием принять следующие меры:
 - Отсоединить установку от электропитания.
 - Разместить предупреждающую табличку: „Не включать! Проводятся работы с установкой.“
 - Проверить отсутствие напряжения.
- Регулярно проверять электроустановку на надлежащее состояние.

2.7.4 Горячие поверхности

Электродвигатель может нагреваться до температуры 80 °C. В результате этого существует опасность получения ожогов.

- Не прикасаться к двигателю во время работы.
- Перед проведением работ с насосом/установкой сначала дать двигателю остыть.

2.7.5 Опасность всасывания

Могут возникнуть следующие опасности:

- Неправильное направление выхода потока/направление вращения. См. главу 2.9.6 на стр. 9.
- Присасывание, всасывание или защемление тела или частей тела
- украшений или запутывание волос
- **Ни в коем случае** не включать установку без всасывающих накладок.
- Носить плотно облегающие купальные костюмы.
- Длинные волосы прятать под шапочкой.
- Регулярно контролировать и чистить отверстия для всасывания.

2.7.6 Места захватывания частей тела

Если строительные условия на месте не позволяют избежать проемов и щелей от 25 мм до 110 мм, монтаж допускается только при условии, что монтажник проинформирует заказчика о потенциальных рисках.

- Эксплуатирующая сторона установки должна быть проинформирована о потенциальных рисках в местах захватывания частей тела.

2.7.7 Усилия электромагнитов

Опасность травмирования под действием усилий электромагнитов во время монтажа/демонтажа блоков двигателя и привода.

- Во время работ на установке принимать во внимание действие электромагнитов.

2.7.8 Магнитное поле

- Не приближать магниты к приборам и предметам, которые могут быть повреждены или обесценены сильными магнитными полями.

2.7.9 Опасность травмирования на впускном сопле

Впускное сопло работает с высоким объемным потоком. Существует опасность травмирования глаз и других чувствительных частей тела.

- Избегать прямого контакта этих частей тела со струей воды из впускного сопла.

2.7.10 Опасность утопления

Люди с недостаточными навыками плавания или физической выносливостью подвергаются опасности утопления из-за очень сильного потока.

- Адаптировать мощность установки к пловцу.
- Следить за детьми и людьми с физическими или психическими ограничениями.

2.8 Неисправности

- При возникновении неисправностей немедленно остановить и выключить установку.
- Незамедлительно устранить все неисправности.

2.8.1 Заблокированный блок привода

Включение несколько раз подряд заблокированного блока привода может привести к повреждению двигателя. Соблюдать следующие пункты:

- Не включать установку несколько раз подряд.
- Провернуть лопастное колесо вручную.
- Очистить блок привода.

2.9 Предотвращение материального ущерба**2.9.1 Нарушение герметичности встраиваемого корпуса**

Несоблюдение времени отверждения мест склеивания АБС-пластика может привести к негерметичности и переполнению.

- Соблюдать время отверждения мест склеивания АБС-пластика не менее 12 часов.
- Должен быть предусмотрен донный слив достаточных размеров.
- Установить установку таким образом, чтобы была уменьшена передача звука по конструкции и воздушного звука. При этом соблюдать соответствующие предписания.
- В случае нарушения герметичности установку запрещается эксплуатировать; отсоединить от сети.

2.9.2 Выход воды за край бассейна

Если вода выходит за край бассейна, то это может иметь следующие причины:

- Неподходящие размеры бассейна.
- Слишком маленькие переливные желоба и резервуары для избыточной воды.

2.9.3 Работа всухую

Сухой ход может в течение нескольких секунд привести к поломке подшипников скольжения и пластиковых деталей.

- Не запускать установку всухую. Это относится также и к контролю направления вращения.
- Установку разрешается включать только при уровне воды 350 мм выше ее центра.

2.9.4 Перегрев

Следующие обстоятельства могут привести к перегреву установки:

- Низкий уровень воды.
- Слишком высокая температура окружающей среды.
- Засор всасывающей накладки волокнами, предметами одежды, волосами, листьями, полотенцем...
- ➔ Повысить уровень воды.
- ➔ Не превышать допустимую температуру окружающей среды 40 °С.
- ➔ Обеспечить защиту от загрязнений и инородных тел, удалить имеющиеся.

2.9.5 Блокировка привода

Частицы грязи могут стать причиной засора в установке. Это может привести к сухому ходу и перегреву.

- ➔ Обеспечить защиту от попадания в установку загрязнений и инородных тел – волокон, предметов одежды, волос, листьев, полотенца и т.д.

2.9.6 Неправильное направление вращения турбины

Причины неправильного направления вращения:

- Электрическое подключение не в соответствии со схемой (напр., не соблюдалась маркировка жил)
- Не проверено направление выхода воды из сопла.
 - ➔ Специалист-монтажник обязательно должен проверить направление выхода потока с помощью плавающего предмета.

2.9.7 Опасность замерзания

На время холодного периода рекомендуется демонтировать блок привода и поместить на хранение в сухом помещении.

- ➔ Своевременно опорожнять установку и подверженные опасности замерзания трубопроводы.

2.9.8 Температура воды

Температура воды не должна превышать 35 °С.

2.9.9 Безопасное использование изделия

Безопасное использование изделия не гарантируется в следующих случаях:

- При засоренной лицевой панели.
- При заблокированном блоке привода.
- При неисправных или отсутствующих защитных устройствах.
- При ошибочном электрическом монтаже.

2.9.10 Загрязнение установки

Во время работ на установке следить за чистотой рабочего места. Вблизи электромагнитной муфты не допускается присутствие намагничиваемых металлических частиц.

3 Описание

3.1 Компоненты

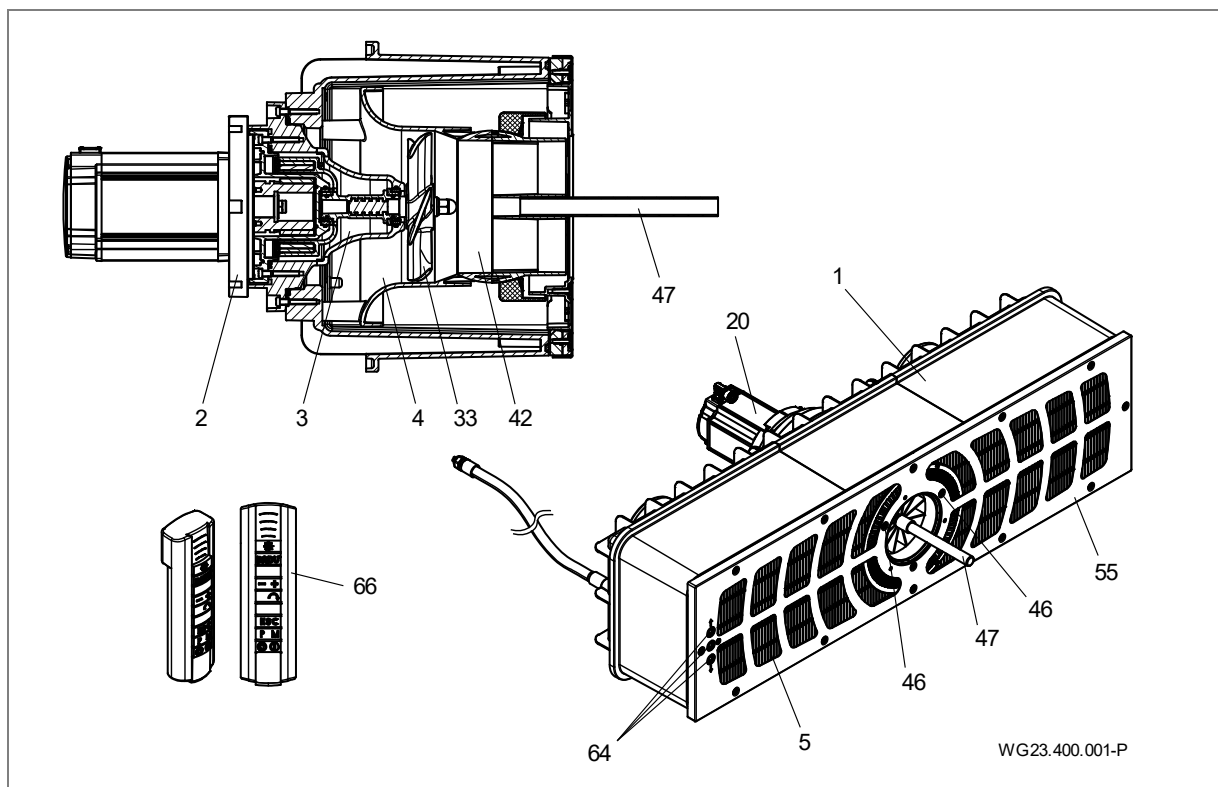


Рис. 1

1	Встраиваемый корпус	2/3	Блок привода
4	Блок сопла	5	Накладка
20	Двигатель	33	Лопастное колесо
42	Шаровое сопло	46	Винты
47	Регулирующее устройство	55	Лицевая панель
64	Пьезокнопки	66	Дистанционное управление

3.2 Функционирование

Установка (1) предназначена для встраивания в бетонные бассейны и прочные стальные или пластиковые бассейны с гладкой стеной в зоне монтажа.

Привод осуществляется от двигателя (20), мощность которого ступенчато регулируется преобразователем частоты.

Для включения, выключения и регулирования предусмотрены пьезокнопки (64) в лицевой панели (55), а также устройство дистанционного управления (66).

Усилие через блок привода (2/3) с магнитной муфтой передается на лопастное колесо (33).

Вода в области решеток накладки (5) всасывается через блок сопла (4) к лопастному колесу (33) и мощным потоком подается назад в бассейн.

Направление потока можно изменять на 5° во всех направлениях с помощью шарового сопла (42) и регулирующего устройства (47). Создаваемый мощный поток позволяет формировать индивидуальные условия плавания для каждого пловца.

4 Транспортировка и промежуточное хранение

4.1 Транспортировка

- Проверить состояние поставки:
 - Проверить упаковку на наличие повреждений при транспортировке.
 - Зафиксировать ущерб, подтвердить изображениями и направить продавцу.

4.2 Упаковка

Предварительно смонтированную установку извлечь из упаковки. Предварительно смонтированные части демонтировать, открутив самонарезающие винты, и поместить на хранение в сухое место.

4.3 Хранение

УВЕДОМЛЕНИЕ

Коррозия при хранении в условиях влажного воздуха при изменяющихся температурах! Конденсат может оказывать воздействие на обмотки и металлические детали.

- Хранить блок привода в сухом месте, по возможности при постоянной температуре.

УВЕДОМЛЕНИЕ

Повреждение или потеря отдельных компонентов!

- Оригинальную упаковку открывать непосредственно перед монтажом или до монтажа хранить отдельные компоненты в оригинальной упаковке.

4.4 Возврат

- Полностью опорожнить блок привода.
- Очистить блок привода.
- Упаковать блок привода в коробку и отправить дилеру, в специализированную мастерскую или производителю.

5 Монтаж

5.1 Место установки (Специалисты)

5.1.1 Место монтажа

- Обычно монтаж установки осуществляется на торцевой стороне бассейна с рекомендуемыми минимальными размерами 3,5 x 6 м.
- Встраивание в круглые и овальные бассейны невозможно.
- Под действием потока от установки возможно возникновение циркуляции воды в бассейне. При этом может происходить пересечение потока от установки и обратного потока, проявляющееся в кажущемся обрыве потока. В первую очередь это явление встречается при особых формах бассейна или встроенных лестницах. До сих пор это происходило очень редко и не является дефектом установки. В большинстве случаев изменение направления сопла является самым простым способом оптимизации потока в бассейне.

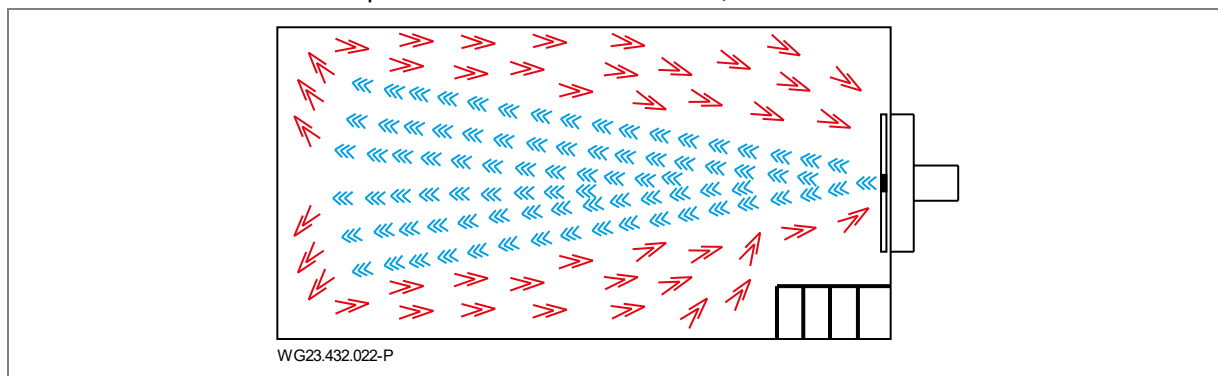


Рис. 2

5.1.2 Должен быть предусмотрен донный слив

- ➔ Определить размер донного слива согласно следующим критериям:
 - Размер плавательного бассейна.
 - Циркулируемый объемный поток.

5.1.3 Приточно-вытяжная вентиляция

- ➔ Обеспечить достаточный уровень приточно-вытяжной вентиляции. Приточно-вытяжная вентиляция должна обеспечивать выполнение следующих условий:
 - Предотвращение образования конденсата.
 - Мин. расстояние от двигателя до стенки: 300 мм.
 - Охлаждение двигателя и других частей установки, например, распределительных шкафов и блоков управления.
 - Ограничение температуры окружающей среды до максимум 40 °С.

5.1.4 Передача корпусных и воздушных шумов

- ➔ Соблюдать предписания по конструктивным мерам звукоизоляции, например из DIN 4109.
- ➔ Размещать установку таким образом, чтобы передача корпусных и воздушных шумов сводилась к минимуму. Использовать вибропоглощающие материалы, например изолирующие маты.
- Данные по уровню воздушного шума указаны в соответствии с EN ISO 20361.

5.1.5 Запас места

Запас места должен быть таким, чтобы блок двигателя и привода можно было демонтировать с задней стороны корпуса.

5.1.6 Крепежные элементы

Для закрепления частей установки используются винты.

5.1.7 Плавательный бассейн с переливным желобом

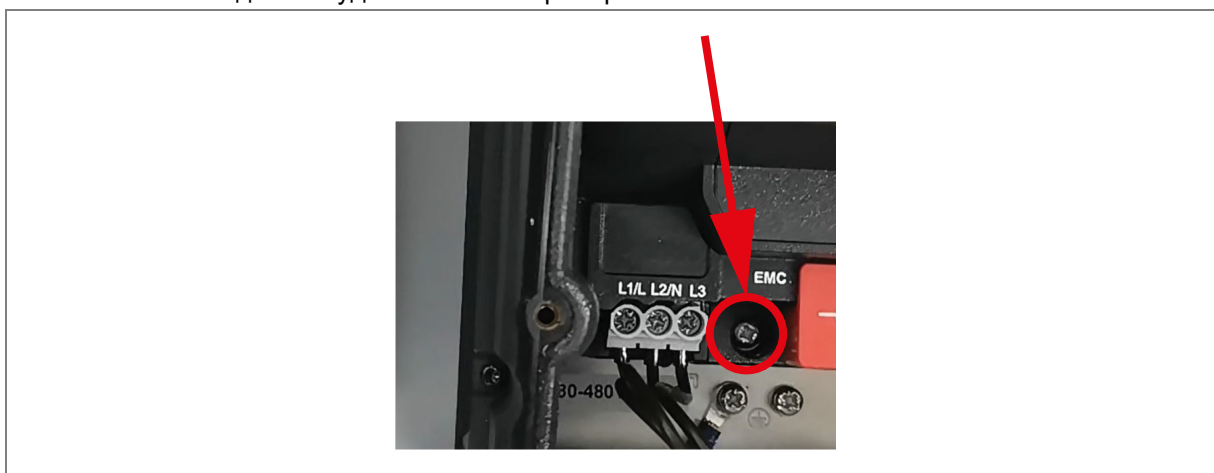
- ➔ При проектировании плавательного бассейна с переливным желобом подобрать достаточные размеры переливного желоба, трубопроводов и резервуара для избыточной воды.

5.1.8 Инструкции по монтажу преобразователя частоты

УВЕДОМЛЕНИЕ

Преобразователь частоты должен монтироваться и подключаться только профессиональным электриком.

- Полная информация о преобразователе частоты приведена в прилагаемом оригинальном руководстве по эксплуатации.
- Преобразователь разрешается монтировать только в вертикальном положении.
- Размещать преобразователь на подходящей ровной и трудно воспламеняющейся поверхности.
- Ни в коем случае не хранить горючие материалы вблизи преобразователя.
- Место монтажа не должно подвергаться вибрациям.
- Ни в коем случае не размещать преобразователь в местах с повышенной влажностью, присутствием агрессивных химикатов в воздухе и потенциально опасных частиц пыли.
- Не монтировать преобразователь вблизи источников тепла с высокой излучающей способностью.
- Оберегать от действия прямых солнечных лучей. При необходимости предусмотреть защиту от солнца.
- Место монтажа должно быть защищено от морозов.
- Не допускается ограничение прохождения воздуха через преобразователь. Тепло преобразователя должно отводиться естественным образом.
- В случае значительных колебаний окружающего давления и температуры предусмотреть подходящий уравнивающий клапан в панели с кабельными вводами.
- При необходимости использования ЭМС-фильтра в распределительной коробке пользователь должен удалить винт в преобразователе частоты.



УВЕДОМЛЕНИЕ

Если преобразователь находился на хранении более 2 лет, перед вводом в эксплуатацию необходимо отформатировать конденсаторы промежуточного контура. См. инструкции в документации производителя.

5.2 Установка (Специалисты)

5.2.1 Указание по монтажу для бетонных резервуаров

Бетонный бассейн с пленкой

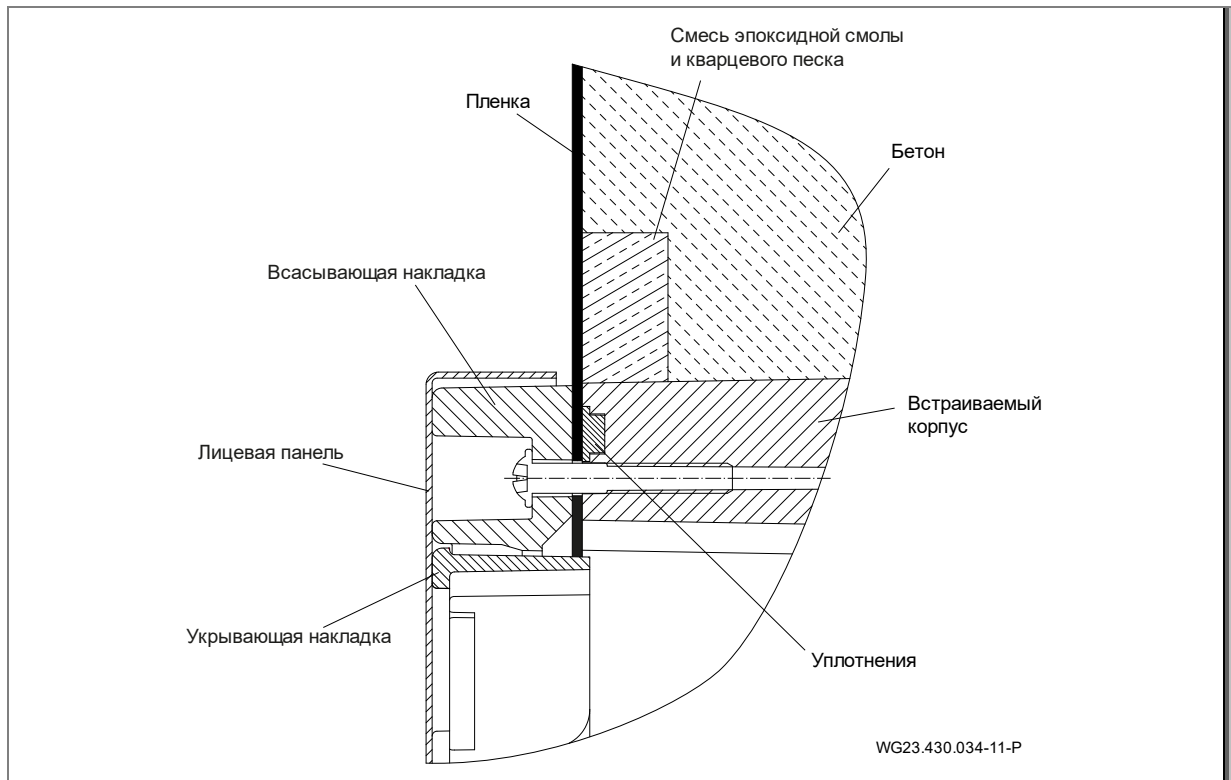


Рис. 3

Бетонный бассейн, облицованный плиткой

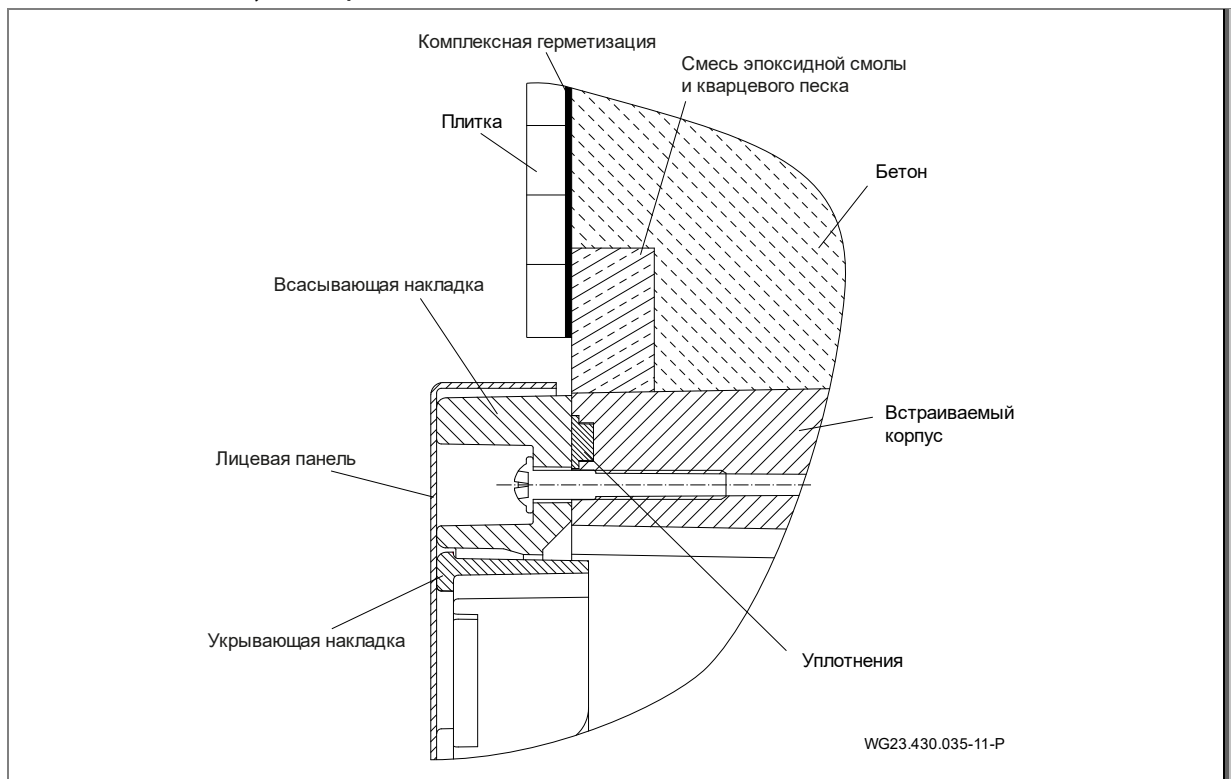


Рис. 4

Вырез для бетонного бассейна/опалубка

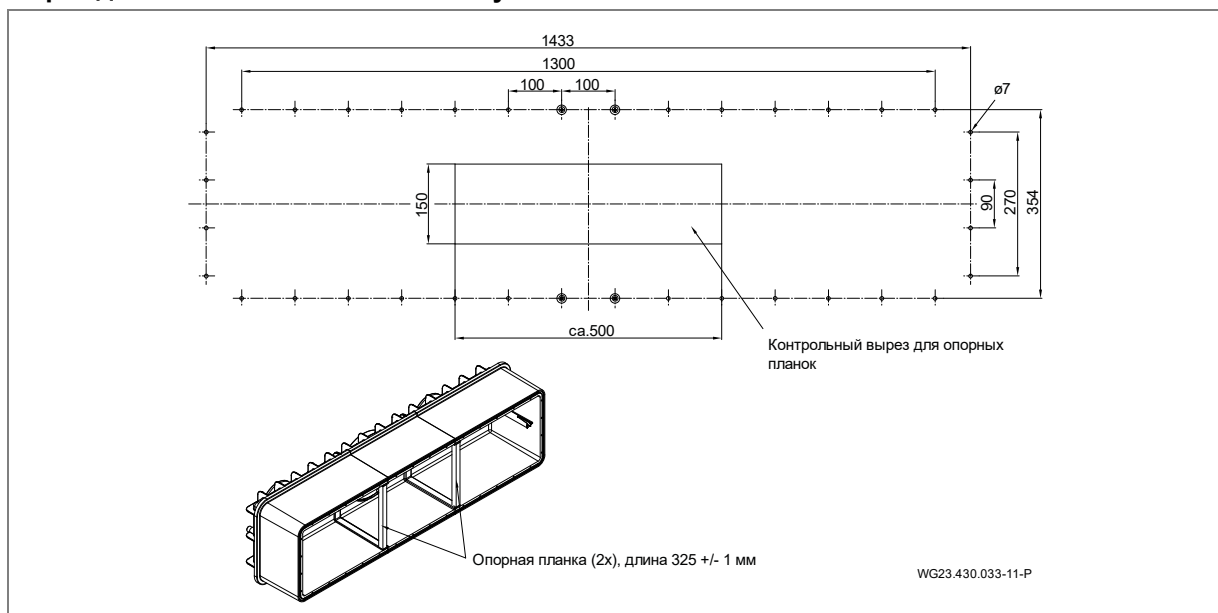


Рис. 5

Монтаж в обшивку бетонного бассейна

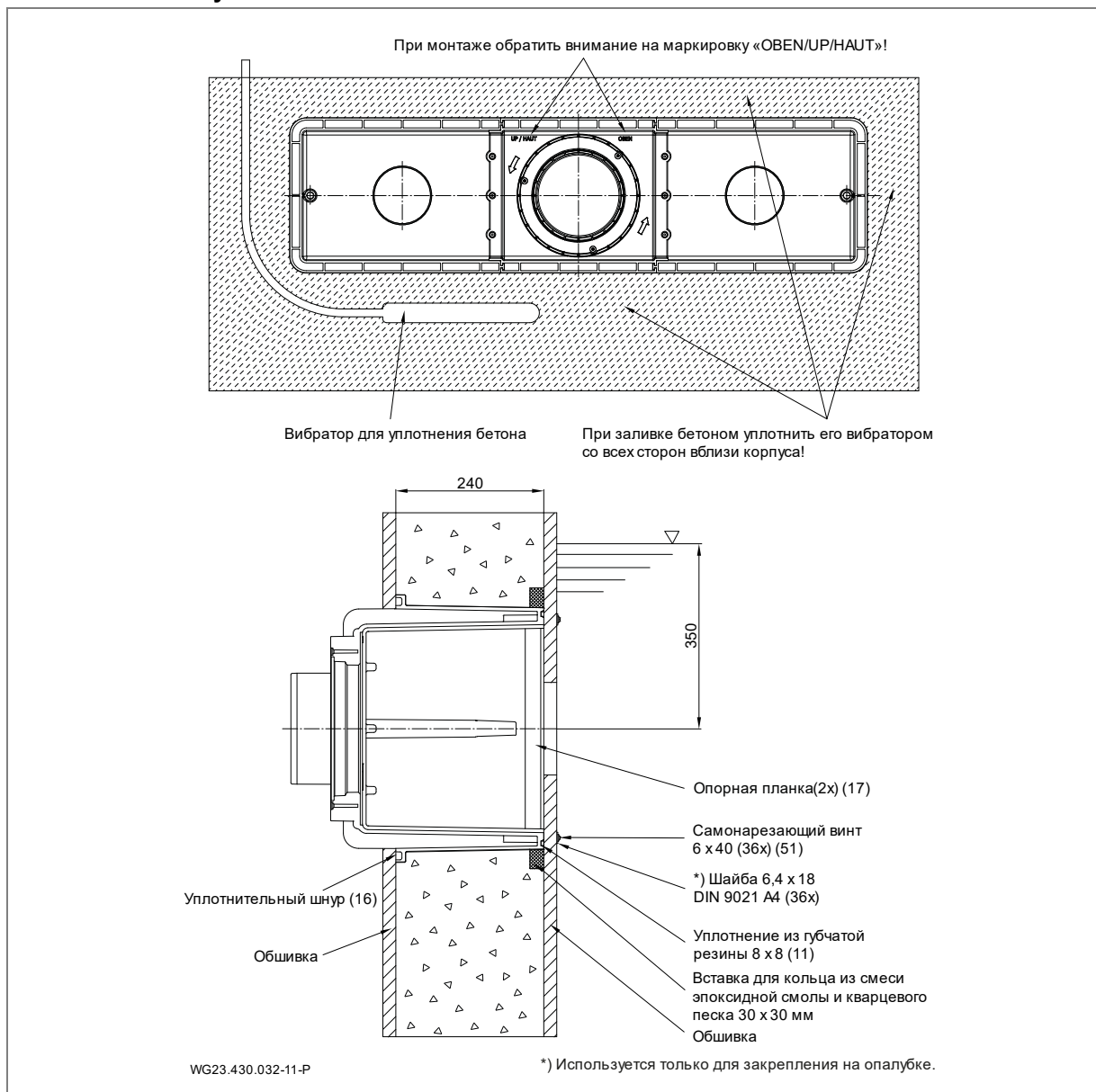


Рис. 6

Монтаж встраиваемого корпуса в бетонном и облицованном плиткой бассейне

УВЕДОМЛЕНИЕ

Для герметизации бетонной стены рекомендуется создать сплошное кольцо из эпоксидной смолы/кварцевого песка на обращенной к стене бассейна внешней стороне корпуса (1). См. "Рис. 8" на стр. 17.

➔ Перед монтажом в опалубке разместить на корпусе устойчивую к бетону вставку 30 x 30 мм.

1. Монтажная глубина: центр встраиваемого корпуса (1) должен располагаться прибл. на 30 см ниже уровня воды.
 2. Выполнить в опалубке крепежные отверстия в соответствии со схемой.
 3. Зажать опорные планки (17) между обоими напусками внутренней стороны корпуса.
 4. Уплотнение из губчатой резины (11) вручную без натяжения вдавить вдоль паза на корпусе (1). Зафиксировать на нижней стороне каплей секундного клея.
 5. Уплотнительный шнур (16) уложить в паз в корпусе.
 6. Выровнять встраиваемый корпус (1) маркировкой «OBEN/UP/ HAUT» вверх и закрепить саморезами (51) на опалубке.
- Прямоугольный вырез в опалубке является опцией. Он служит для контроля положения или последующей установки опорных планок.
- ➔ При бетонировании заливать бетон снизу вверх и несколько раз со всех сторон уплотнять его вибратором; предусмотреть армирование.
7. После затвердевания бетона аккуратно удалить вставку и с лицевой стороны заподлицо зашпаклевать пространство смесью эпоксидной смолы и кварцевого песка.
 8. Всасывающую накладку с внутренней стороны бассейна привинтить 36 саморезами (51) к корпусу (1) с моментом 6 Нм.

УВЕДОМЛЕНИЕ

- ➔ Соблюдать время затвердевания бетона!
- ➔ Герметизацию следует выполнять комплексно в соответствии со стандартом DIN 18535 для плавательных бассейнов.

Схема встраивания в бетонный бассейн с пленочной облицовкой (а)

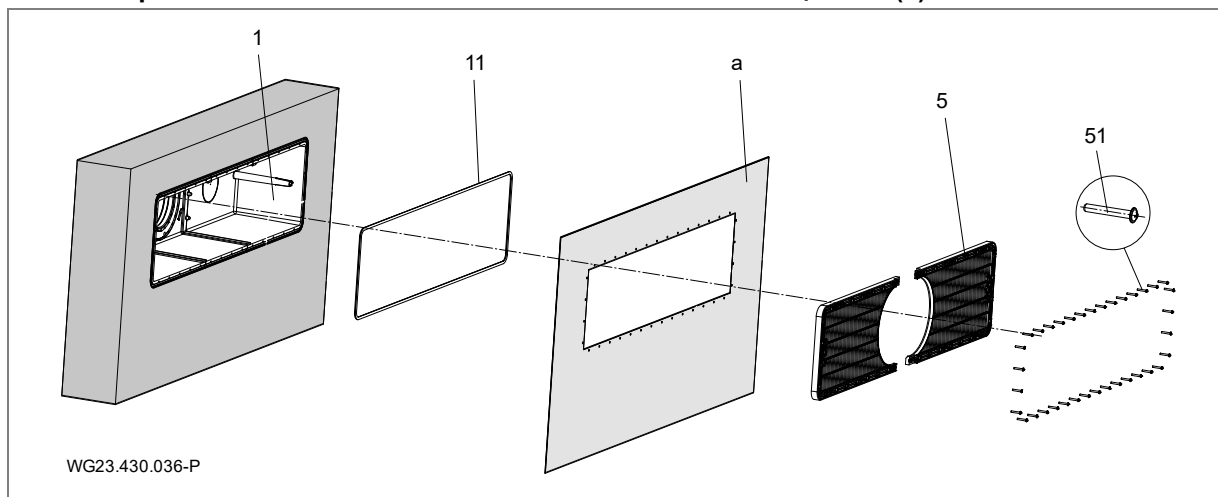


Рис. 7

УВЕДОМЛЕНИЕ

Указания для бетонных бассейнов с пленкой

- ➔ Пленка (а) прижимается накладкой (5) к встраиваемому корпусу (1) с монтированным уплотнением из губчатой резины (11).
- ➔ При монтаже в бассейне с пленочной облицовкой рекомендуется уменьшить размеры прямоугольного выреза, чтобы увеличить расстояние до отверстий.
- ➔ Выступающую пленку можно приклеить к внутренней стороне корпуса.

Схема встраивания в бетонный бассейн с плиточной облицовкой

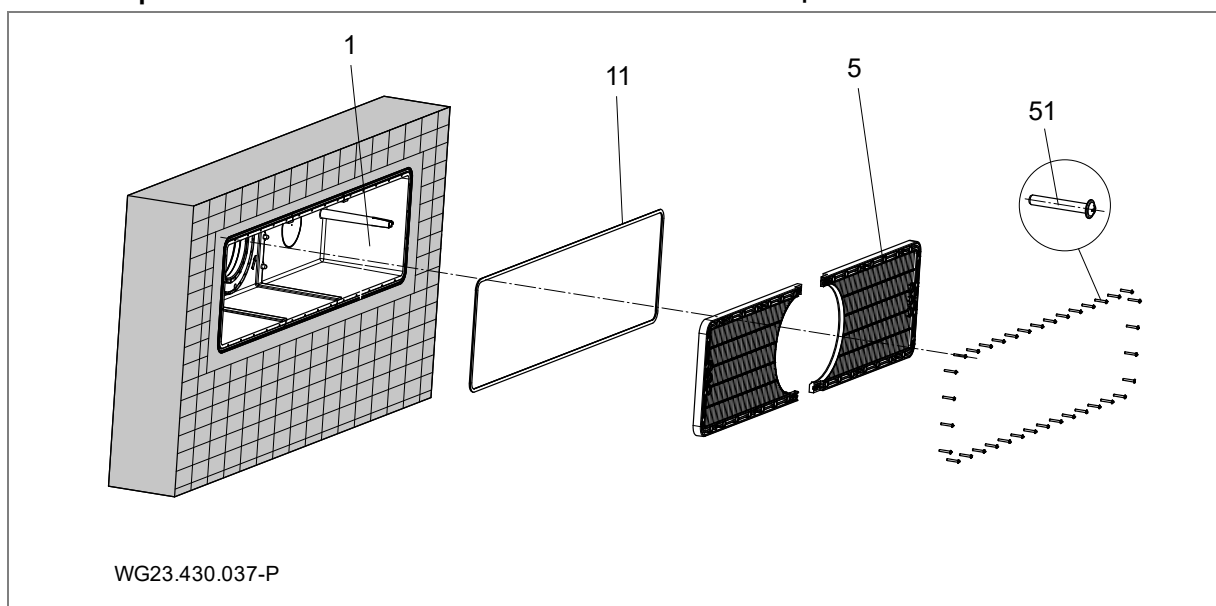


Рис. 8

УВЕДОМЛЕНИЕ

Указания для бетонных бассейнов с плиточной облицовкой

- ➔ После затвердевания бетона можно выполнять облицовку плиткой с отступом 1 см от накладки.
- ➔ Герметизация должна быть выполнена комплексно в соответствии со стандартом DIN 18535 для плавательных бассейнов.

5.2.2 Указание по монтажу для стального/пленочного бассейна

Бассейн из пленки

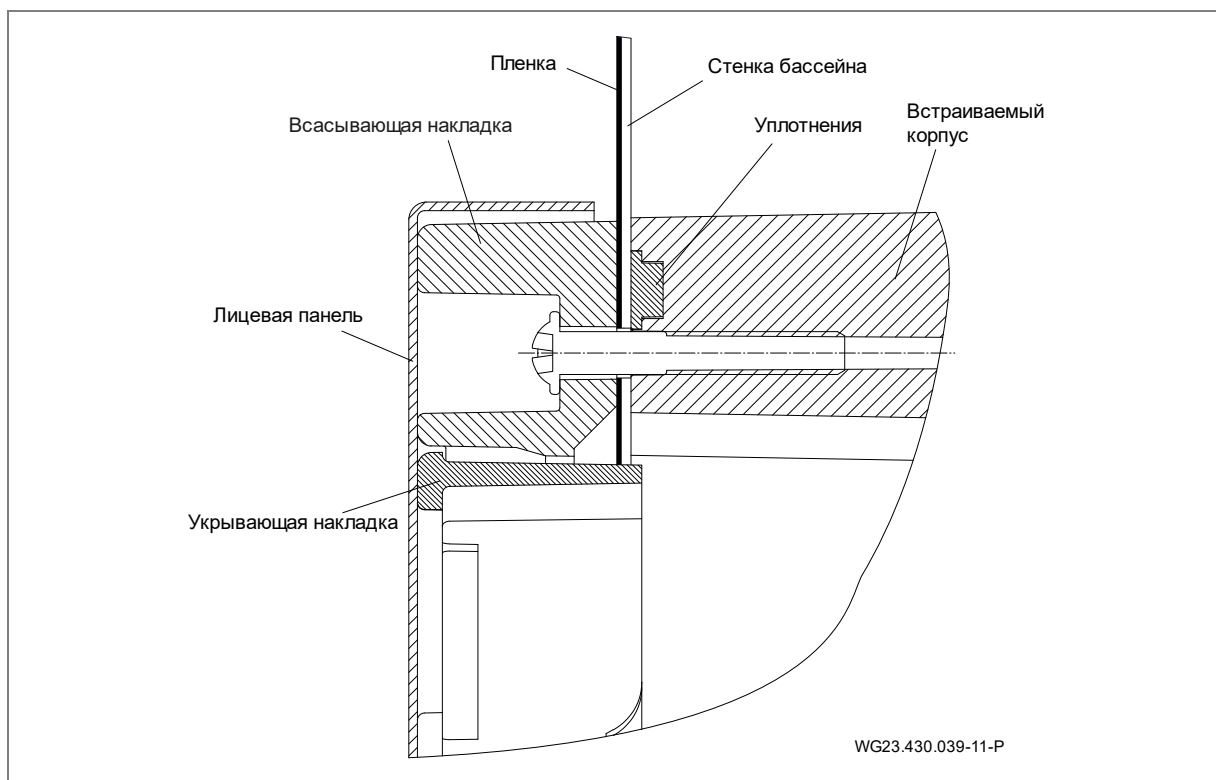


Рис. 9

Стальные/пластиковые бассейны

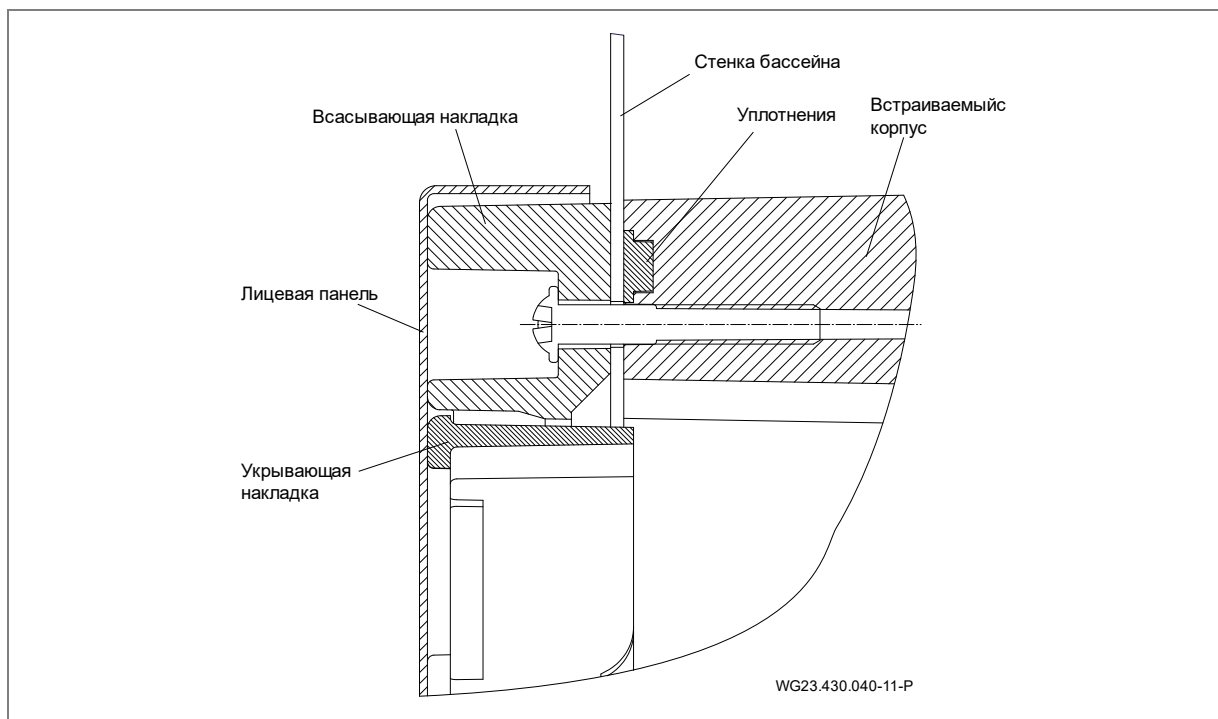


Рис. 10

Вырез в стальном/пленочном бассейне

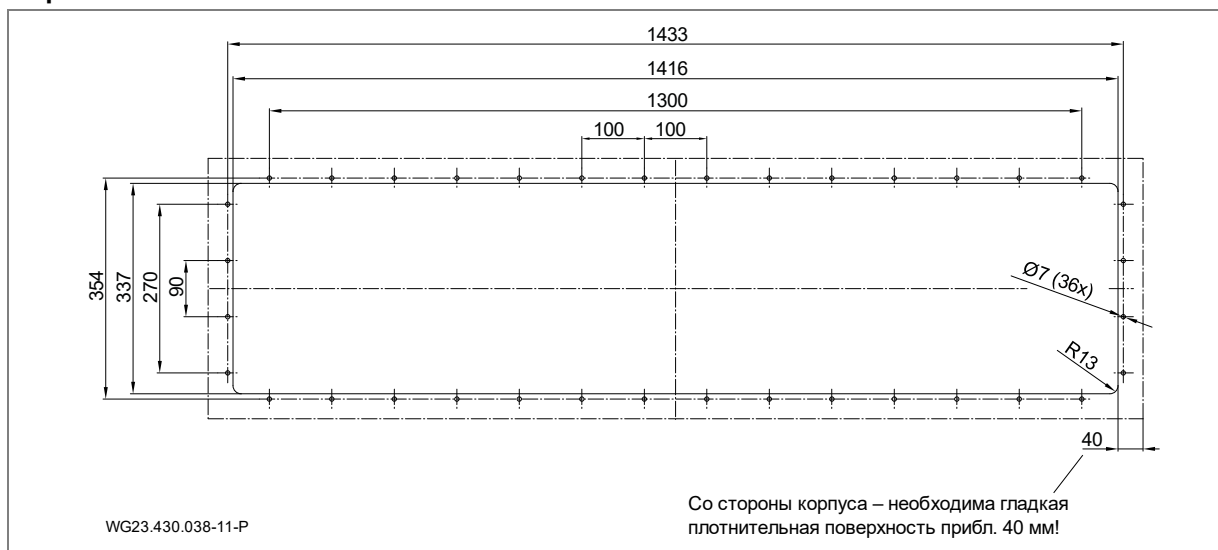


Рис. 11

Монтаж встраиваемого корпуса в стальном или пластиковом бассейне (b)

1. Монтажная глубина: центр встраиваемого корпуса (1) должен располагаться прилб. на 35 см ниже уровня воды.
2. Выполнить в стене бассейна крепежные отверстия и вырез в соответствии со схемой.

УВЕДОМЛЕНИЕ

При монтаже в бассейне с пленочной облицовкой рекомендуется уменьшить размеры прямоугольного выреза, чтобы увеличить расстояние до отверстий. Выступающую пленку можно приклеить к внутренней стороне корпуса.

3. Зажать опорные планки (17) между обоими напусками внутренней стороны корпуса.
4. Уплотнение из губчатой резины (11) вручную без натяжения вдавить вдоль паза на корпусе (1). Зафиксировать на нижней стороне каплей секундного клея.
5. Выровнять встраиваемый корпус (1) маркировкой «OBEN/UP/ HAUT» вверх на отверстиях во внешней стенке.
6. Всасывающую накладку (5) с внутренней стороны бассейна привинтить 36 саморезами (51) вместе с корпусом (1) к стене бассейна с моментом 6 Нм.

Схема встраивания в пленочный, стальной или пластиковый бассейн

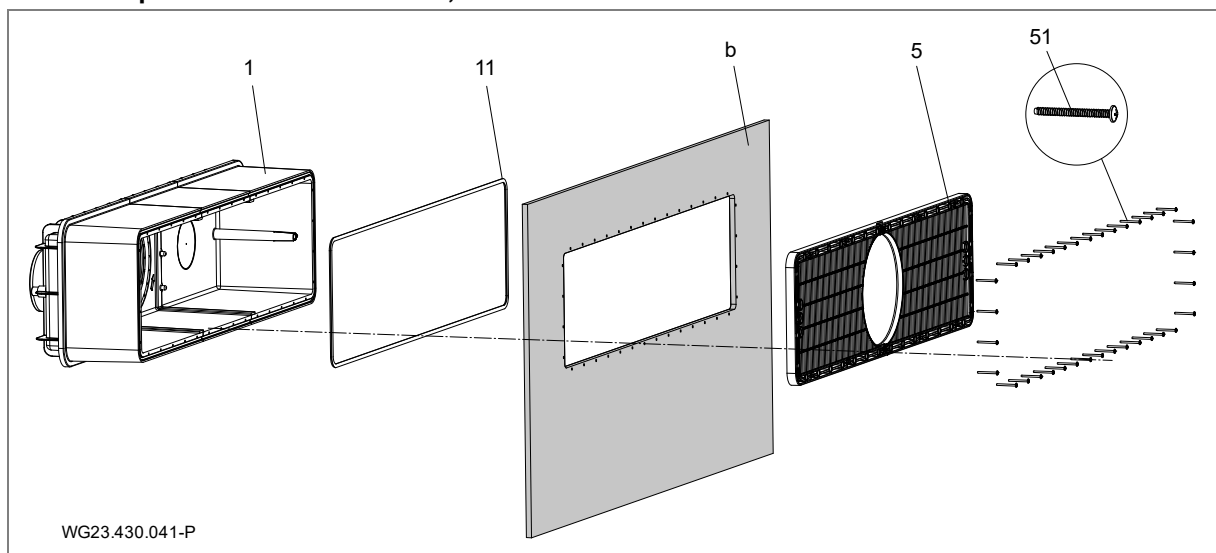


Рис. 12

5.2.3 Защитного кабельного шланга

1. Штуцер для подключения (d, См. "Рис. 16" на стр. 22) на пластиковом корпусе (1) и гнездо для подключения защитного кабельного шланга (12) обработать очистителем для PVC-U/ABS.
2. Обе стороны покрыть клеем для PVC-U/ABS и затем соединить или склеить.

5.2.4 Шахта для установки

Установка размещается в шахте, граничащей с кромкой бассейна. В помещении для размещения оборудования должна присутствовать надлежащая приточная и вытяжная вентиляция, а также подходящий сливной трап. Должна быть предусмотрена возможность закрепления преобразователя частоты, электрошкафа и защитного кабельного шланга (по возможности выше уровня воды). В шахте должно иметься присоединение для уравнивания потенциалов. См. "Рис. 17" на стр. 22.

Должно иметься достаточное свободное пространство для монтажа и демонтажа двигателя и блока привода.

5.2.5 Электрическая система управления

Распределительную коробку для противоточной установки необходимо размещать в сухом помещении. Подключение питающих кабелей и установки выполнять согласно прилагаемой схеме. Соблюдать действующие правила и нормы электротехники. Дифференциальное защитное устройство обязательно должно относиться к типу «В».

Ввод в эксплуатацию только при закрытой распределительной коробке и закрытом преобразователе!

Использовать прилагаемые кабели. Дополнительные сведения о кабелях см. в отдельной схеме в главе 5.4.

5.3 Окончательный монтаж (специалисты)

⚠ ОСТОРОЖНО

Опасность травмирования из-за всасывания/всасывающего эффекта при отсутствии накладок и панелей!

➔ Обязательно смонтировать все накладки и панели.

В случае ущерба, вызванного ненадлежащими действиями или ошибками монтажа, все обязательства по гарантии и возмещению убытков аннулируются!

5.3.1 Монтаж пьезокнопки

1. Три кабеля провести через цилиндрическую направляющую всасывающей накладки (5) и встраиваемый корпус (1).
2. До упора вдавить пьезокнопки (64) с двумя установленными кольцами круглого сечения (65). При необходимости Смазать кольцо круглого сечения для облегчения монтажа.
3. Затянуть шестигранную гайку кабельного коннектора.

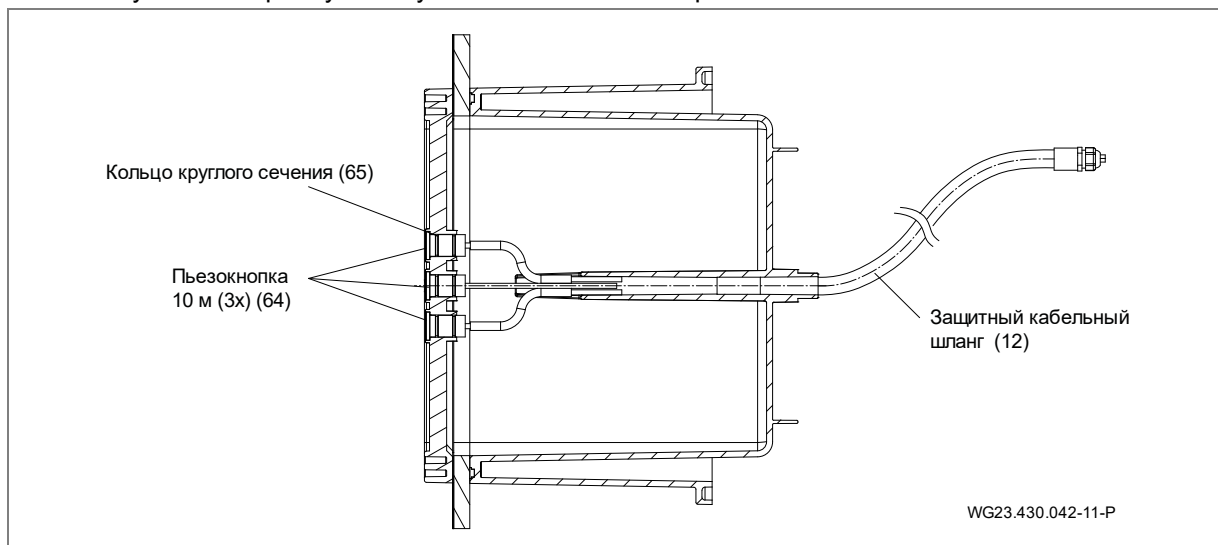


Рис. 13

5.3.2 Монтаж блока сопла

1. Блок сопла (4) с 3 крепежными выступами установить в цилиндрическое углубление центрирующего устройства корпуса/центрирующего фланца.
2. Затянуть три самонарезающих винта (6x40 (46)) с моментом 6 Нм.

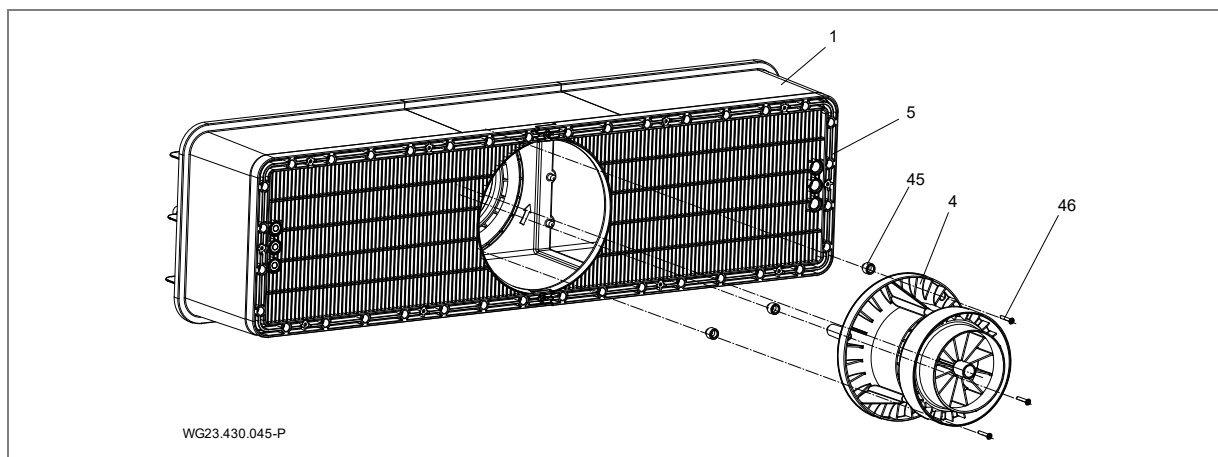


Рис. 14

УВЕДОМЛЕНИЕ

При толщине стенки бассейна от 3,5 мм до макс. 27 мм установить соответствующие адаптеры (45) между корпусом и блоком сопла (4). Высота адаптеров должна быть такой, чтобы в смонтированном состоянии круглой накладки (52) зазор при максимальном отклонении шарового сопла (42) нигде не превышал 8 мм.

При толщине стенки более 7 мм использовать следующие заказные комплекты:

Толщина стенки (мм)	Тип адаптера	Длина винтов (мм)	Заказной комплект
От 0 до 3,5	-	40	-
Свыше 3,5 и до 7	Шайба 3,5	40	-
Свыше 7 и до 11,5	Шайба 7	50	1
Свыше 11,5 и до 14	C	50	1
Свыше 14 и до 17,5	D	50	1
Свыше 17,5 и до 21	E	60	2
Свыше 21 и до 24	F	60	2
Свыше 24 и до 27	G	60	2

5.3.3 Монтаж укрывающей накладки

3. Накладку (52) с маркировкой «OBEN/UP» (вверху) защелкнуть в зажимах всасывающей накладки (5).

5.3.4 Монтаж стальной накладки

1. Удалить два фиксирующих винта (6 x 22) из всасывающей накладки (5).
2. Выверить стальную накладку (55) на всасывающей накладке (5).
3. Затянуть 12 самонарезающих винтов 6 x 22 (56) с моментом 6 Нм.

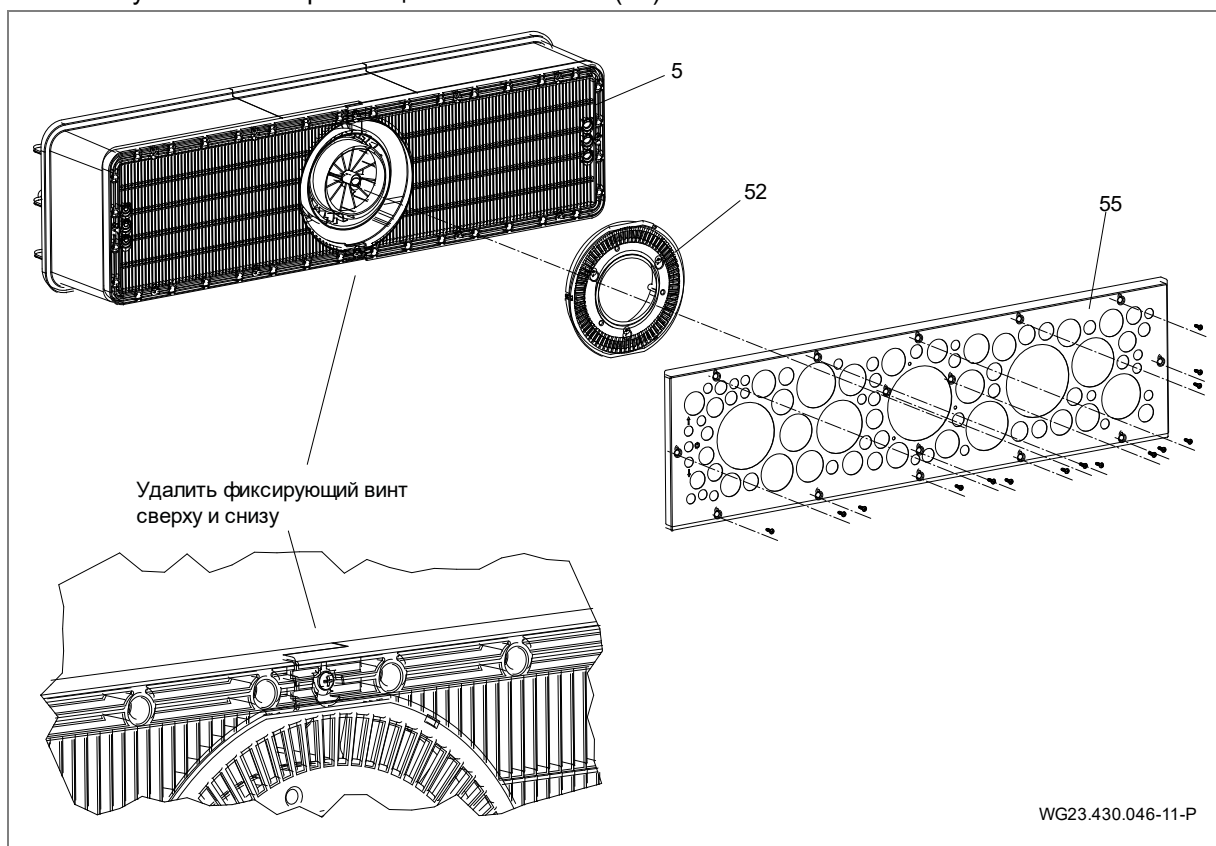


Рис. 15

5.3.5 Монтаж блока привода

1. Кольцо круглого сечения (36) надеть на блок лопастного колеса (3).
2. Блок лопастного колеса (3) с установочными стержнями установить в положении 6 часов по центру на центрирующее устройство корпуса/центрирующий фланец.
3. Затянуть 10 самонарезающих винтов (7x48 (37)) с моментом 8 Нм.

5.3.6 Монтаж блока двигателя

1. Блок двигателя в сборе (2) установить на центрирующий элемент корпуса для уплотнения (31) таким образом, чтобы штекер двигателя находился сверху.
2. Затянуть 6 самонарезающих винтов (7 x 48 (29)) с моментом 9 Нм.

⚠ ПРЕДУПРЕЖДЕНИЕ

Опасность травмирования из-за усилий электромагнитов.

➔ Обращать на это внимание при монтаже/демонтаже!

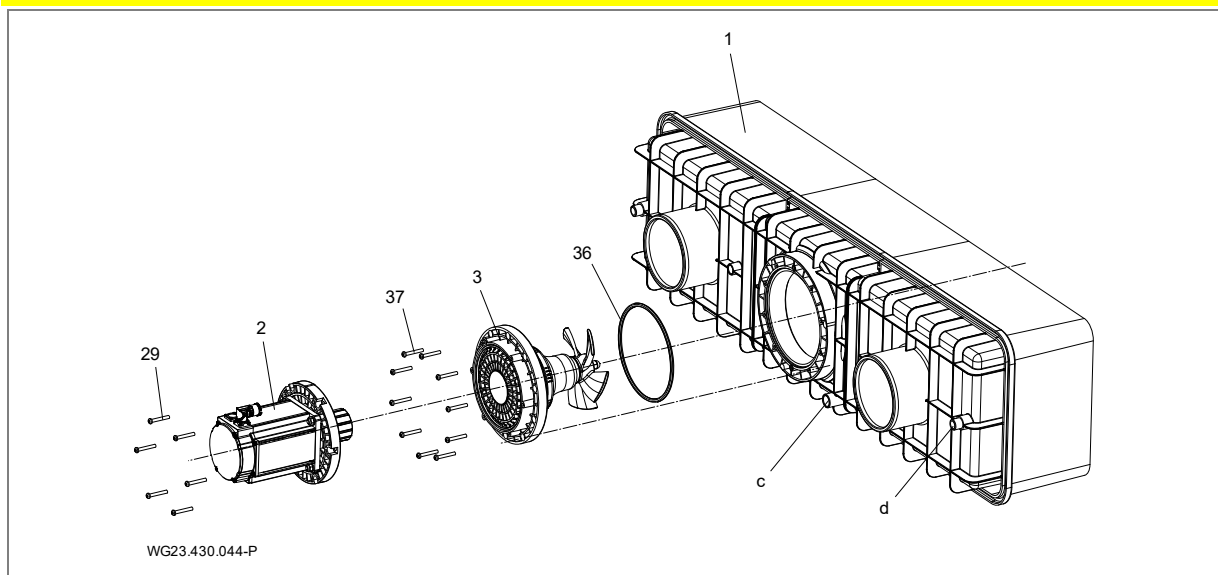


Рис. 16

5.3.7 Возможность использования штуцера для подключения (задняя стенка)

Штуцер для подключения (с) можно использовать для следующего:

- Активная зимовка
- Циркуляция, предотвращение застоя воды во встраиваемом корпусе
- Опорожнение

5.3.8 Пример монтажа

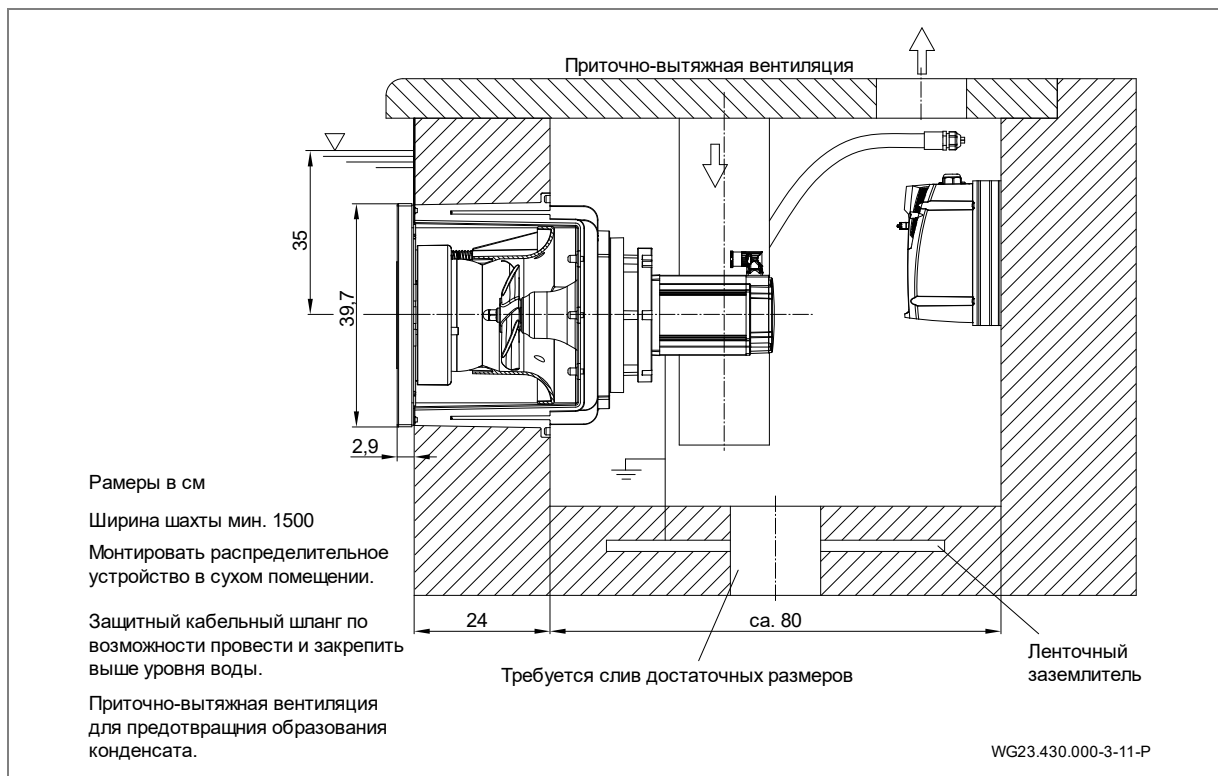


Рис. 17

5.4 Электрическое подключение (специалисты)

ОСТОРОЖНО

Опасность для жизни при неправильном электрическом подключении!

- РТС в двигателе подключить в преобразователе частоты как предусмотрено производителем!
- Его запрещается шунтировать или изменять другим способом.
- Это требование касается также ввода в эксплуатацию и ремонтных работ.
- При необходимости интеграции дополнительных предохранительных выключателей в цепи останова преобразователя частоты обращаться к производителю.

ОСТОРОЖНО

Опасность удара током из-за остаточного заряда конденсаторов преобразователя частоты!

- После отключения и времени ожидания 10 минут разрешается работать на клеммах цепи тока нагрузки.

ОСТОРОЖНО

Опасность поражения током в результате неправильного подключения!

- Электрические подключения и соединения должны всегда выполняться только авторизованными специалистами.
- Соблюдать предписания VDE и EVU энергоснабжающего предприятия.
- Монтировать и подключать установку для плавательных бассейнов и их зон защиты согласно DIN VDE 0100-702.

ОСТОРОЖНО

Опасность поражения током из-за напряжения на корпусе!

- Для насосов с двигателем трехфазного тока без защиты двигателя необходимо установить правильно настроенный защитный автомат электродвигателя. При этом необходимо соблюдать значения, указанные на заводской табличке.
- Установить разъединительное приспособление для отключения от электропитания с минимальным расстоянием между контактами 3 мм для каждого полюса.
- Токосная цепь должна быть защищена универсальным автоматическим выключателем типа В на номинальный ток утечки $I_{FN} \leq 30$ mA.
- Использовать только подходящие типы проводов в соответствии с региональными предписаниями.
- Минимальное поперечное сечение электрических проводов должно соответствовать мощности двигателя и длине проводки.
- Необходимо исключить перегибы и сдавливания трубопроводов.
- Если могут возникнуть опасные ситуации, предусмотреть аварийный выключатель согласно DIN EN 809. В соответствии с этой нормой решение об этом принимает монтажная организация/пользователь.
- Прилагаемые кабели не предназначены для прокладки в земле. Рекомендуется использовать защитную трубу FFKuS-EM-F 25 или, для более удобного протягивания, трубу FFKuS-EM-F 32. Их можно также заливать в бетоне.

5.4.1 Электрическое подключение противоточной установки

- Система частично подготовлена к подключению. Отсутствующие соединения должны быть выполнены заказчиком.
- Преобразователь частоты разрешено закреплять только за имеющиеся отверстия.

Подключение на месте эксплуатации:

- Универсальный автоматический защитный выключатель $I_{FN} \leq 30$ mA типа В
- Защита и прокладка линий должны осуществляться в соответствии с действующими стандартами и местными условиями (длина линий, окружающая температура, способ монтажа и т.д.). В частности, действуют стандарты DIN VDE 0100, часть 400, и DIN VDE 0100, часть 500. Также должен быть учтен номинальный ток насоса.
- В качестве автоматического выключателя рекомендуется использовать тип с характеристикой срабатывания для более высоких пусковых токов (двигатели, насосы).

УВЕДОМЛЕНИЕ

Кабели должны быть расположены таким образом, чтобы электромагнитные помехи были сведены к минимуму, и соблюдались требования к разделению токоведущих проводов и линий управления.

- Отключающая способность при коротком замыкании $I_{cw} \leq 6 \text{ кА}$
- Всеполюсный аварийный выключатель, с маркировкой 0 и 1
- Кабель от электрического распределителя (домовое подключение) к распределительной коробке: H07RN-F, 5G 2,5 (сечение зависит от способа прокладки)
- Кабель от распределительной коробки к преобразователю частоты (включение/выключение): H07RN-F, 4G 2,5 (сечение зависит от способа прокладки)
- ➔ Должно быть предусмотрено дополнительное уравнивание защитного потенциала на двигателе, соединенном с ленточным заземлителем.

Дополнительную информацию можно найти на схемах соединений. Вышеуказанные части не входят в комплект поставки и должны предоставляться при монтаже установки на месте эксплуатации.

5.4.2 Монтаж распределительной коробки на стене

Распределительную коробку разрешается монтировать только с использованием предусмотренных для нее отверстий в стене. Другое крепление не разрешено.

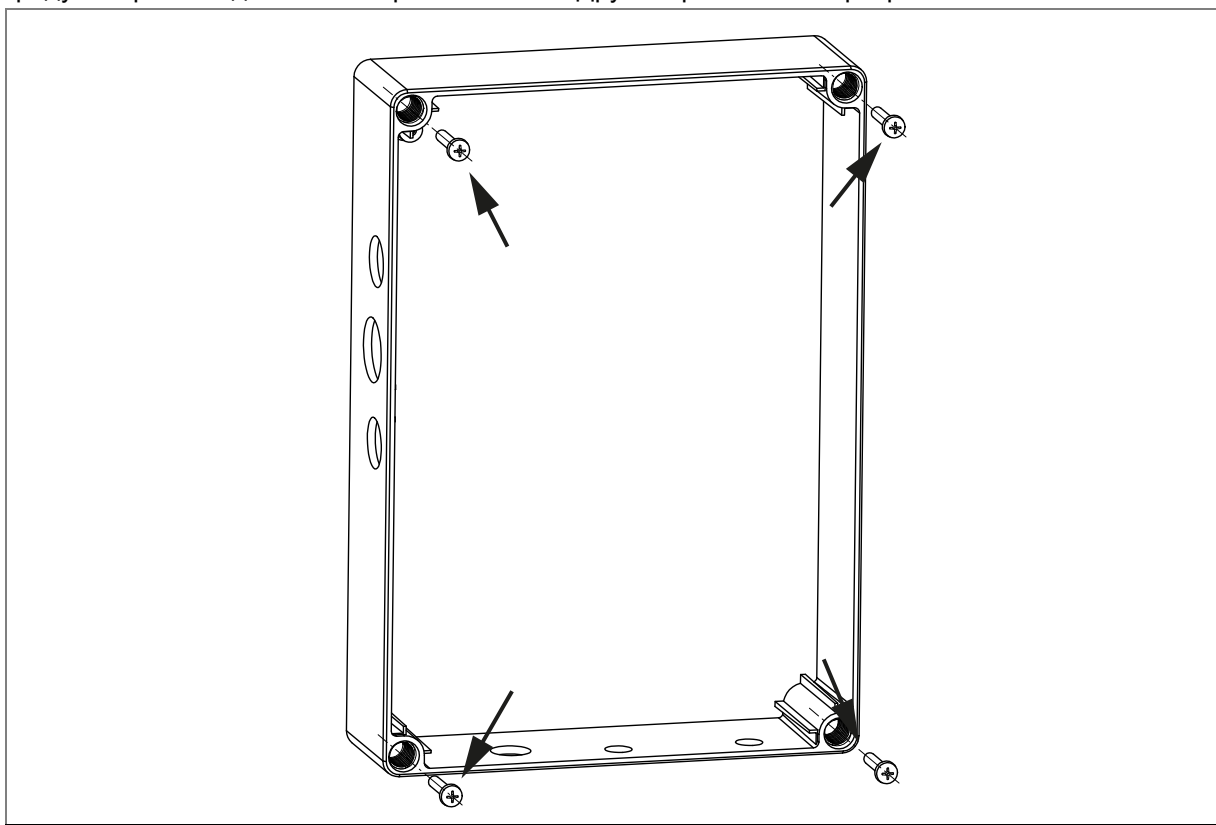


Рис. 18

5.4.3 Схема подключения

На изображении ниже показана общая схема подключения. Подключение кабеля двигателя и кабеля управления к стационарной сети описывается в отдельных главах.

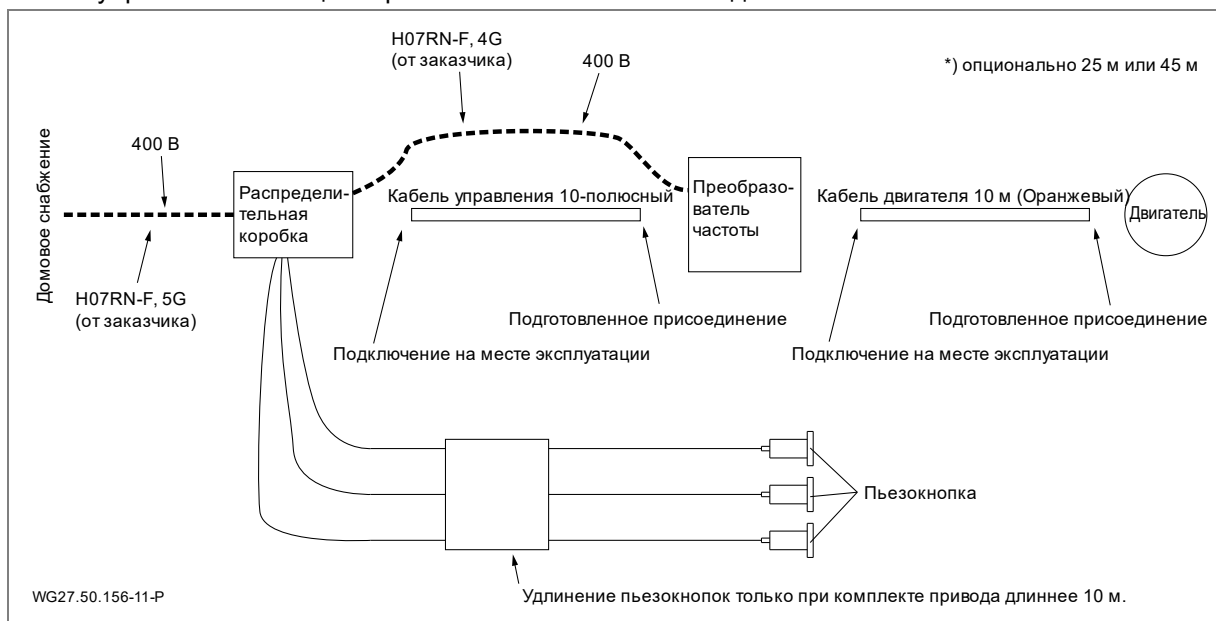


Рис. 19

5.4.4 Подготовка кабеля управления

1. При необходимости укоротить кабель управления до нужной длины (конец для подключения к сети на месте эксплуатации).
2. На участке примерно 15 см снять оболочку с серого кабеля управления.
3. Осторожно отрезать экран.
4. Смонтировать концевые гильзы на жилах.
5. Выполнить подключение в соответствии со схемой.

5.4.5 Схема соединений кабеля управления

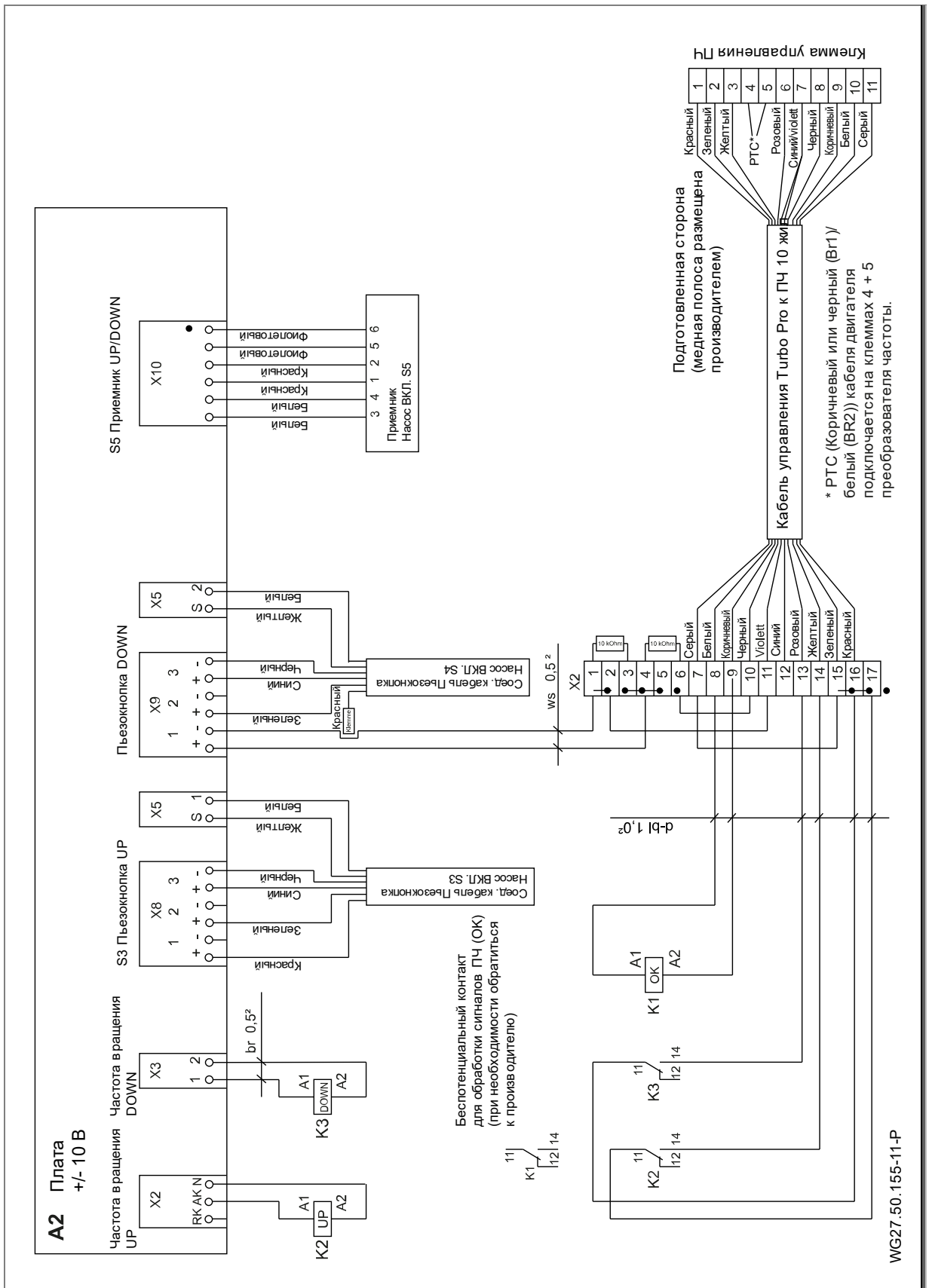


Рис. 20

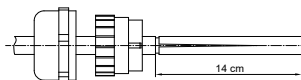
5.4.6 Подготовка кабеля двигателя

▲ ОСТОРОЖНО

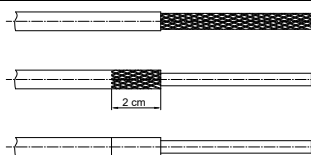
Опасность удара током при работах на двигателе!

- ➔ Перед началом монтажа и подключения убедиться, что двигатель обесточен, и кабели отсоединены от источника напряжения.
- ➔ Ни в коем случае не подключать и не отсоединять кабели при замкнутой электрической цепи.

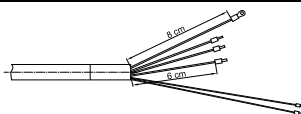
Кабель двигателя подготовить следующим образом:



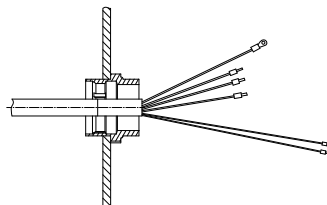
1. При необходимости укоротить кабель (конец для подключения к сети на месте эксплуатации).
2. Установить наконечник и пластиковую вставку ЭМС-сальника на кабель. Выступы на пластиковой детали должны быть обращены к концу кабеля.
3. Снять оболочку с конца кабеля на участке 14 см. Для снятия оболочки необходимо осторожно надрезать ее по оси кабеля.



4. Отогнуть назад экран вокруг жил. Отрезать экран, оставив участок 2 см.
5. Снять прозрачную пластиковую оболочку жил.
6. На участок экрана 2 см наклеить по окружности прилагаемую медную полосу – экран не должен быть виден.

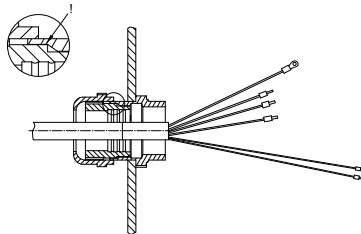


7. Три черные жилы (U, V, W) укоротить до 6 см. Жилы заземления (желтые/зеленые) укоротить до 8 см.
8. Обе тонкие жилы освободить от пленки, оболочки, алюминиевой фольги и экрана. Длина остается приibl. 14 см.
9. На каждую из жил U, V, W надеть концевую гильзу (синюю). На заземляющем соединении монтируется кольцевой кабельный наконечник. На тонкие жилы (Коричневый или черный (Br1)/белый (BR2)) надеть красные концевые гильзы. Кольцевой кабельный наконечник входит в комплект поставки.
10. Отрезать трос защиты от натяжения.



11. Другую часть ЭМС-сальника ввинтить в панель с кабельными вводами на преобразователе частоты. Зубчики прилагаемой контргайки направить к панели с кабельными вводами. Панель с кабельными вводами не снимать.
12. Жилы U, V, W ввести в штекер. При этом соблюдать маркировку. При необходимости открыть штекерные контакты.
13. Заземляющий кабель с кольцевым кабельным наконечником закрепить винтом в ПЧ. Предварительно открутить винт.
14. Провода для РТС (Коричневый или черный (Br1)/белый (BR2)) подключить в соответствии со схемой. См. "Рис. 20" на стр. 26

Указание: На кабеле стационарной сети тоже должен быть предусмотрен кольцевой кабельный наконечник для заземления.



15. После завершения подключения закрыть и затянуть ЭМС-сальник. Выступы на пластиковой детали должны войти в пазы. Только в этом случае пластиковая деталь соединена с геометрическим замыканием.

- Снять транспортировочную крышку и кольцо круглого сечения со штекера двигателя.
- Штекер двигателя выполнен поворотным.
- Для соединения между кабелем и двигателем используется байонетный замок.

Из-за различных партий кабеля конец кабеля двигателя может иметь следующую маркировку или цвет.

Партия 1	Партия 2	Партия 3
зелено/ желтый	зелено/ желтый	зелено/ желтый
U	L1	1
V	L2	2
W	L3	3
коричневый	черный	черный
белый	белый	белый

5.4.7 Электросхема 3~ 400 В, 50 Гц

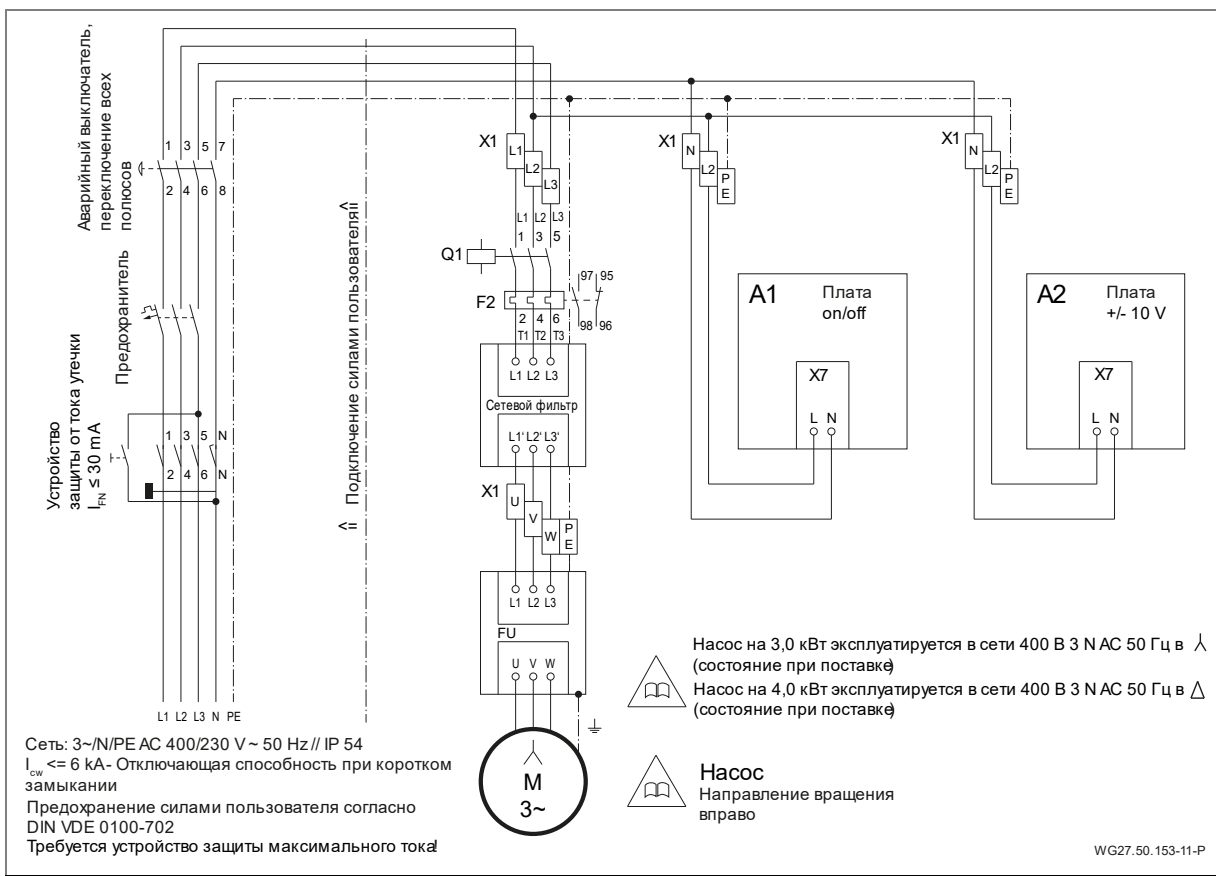


Рис. 21

5.4.8 Схема соединений платы on/off

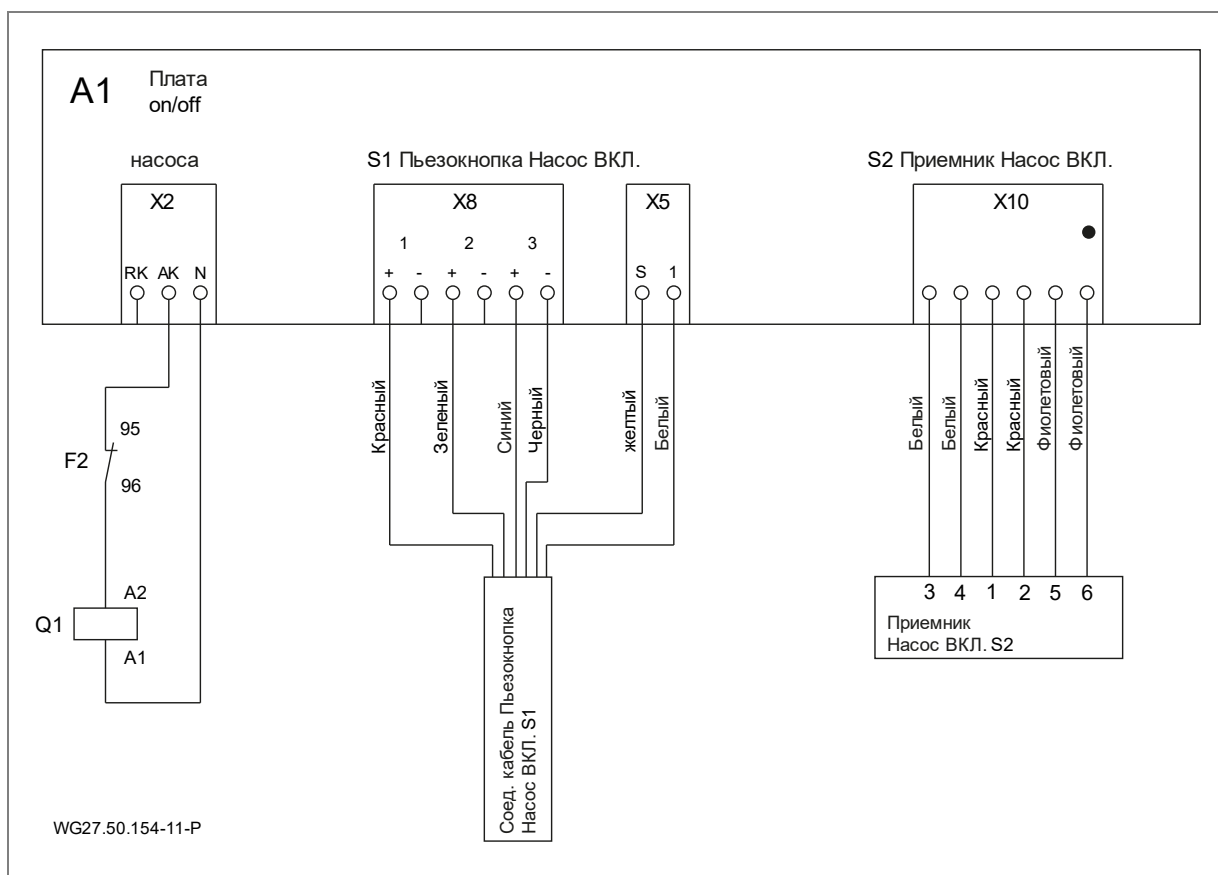


Рис. 22

5.4.9 Соединения в распределительной коробке

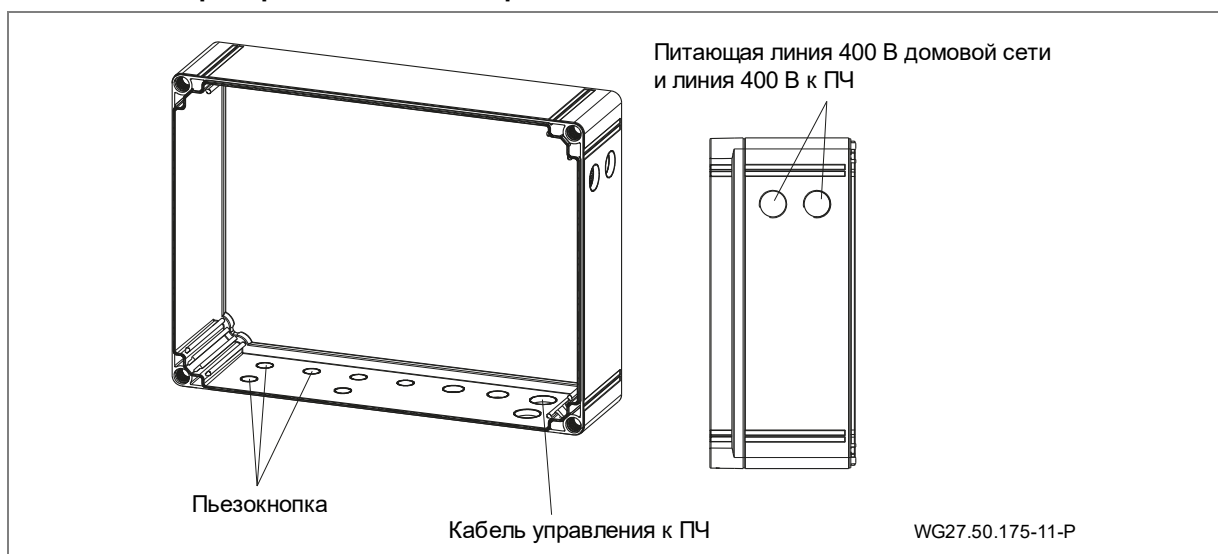
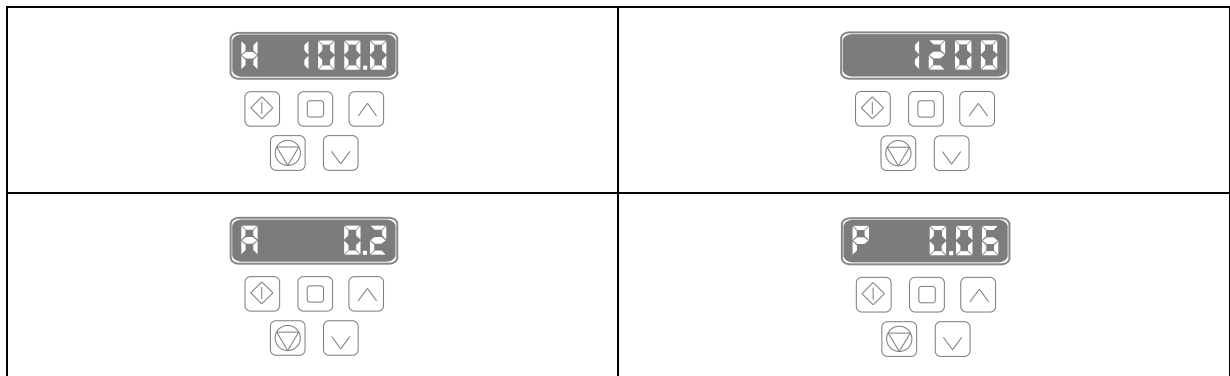


Рис. 23

5.4.10 Индикация на дисплее преобразователя частоты



Индикация на дисплее по умолчанию – выходная частота. Нажатием средней кнопки в верхнем ряду индикацию можно переключить на частоту вращения, силу тока двигателя и мощность двигателя.

С помощью кнопок со стрелкой вверх и вниз можно вручную настраивать частоту вращения.

Остальные кнопки заблокированы кодом. Преобразователь частоты включается пьезокнопкой на установке или с устройства дистанционного управления.

5.4.11 Сегментная индикация, зеленый и оранжевый светодиод, предохранитель

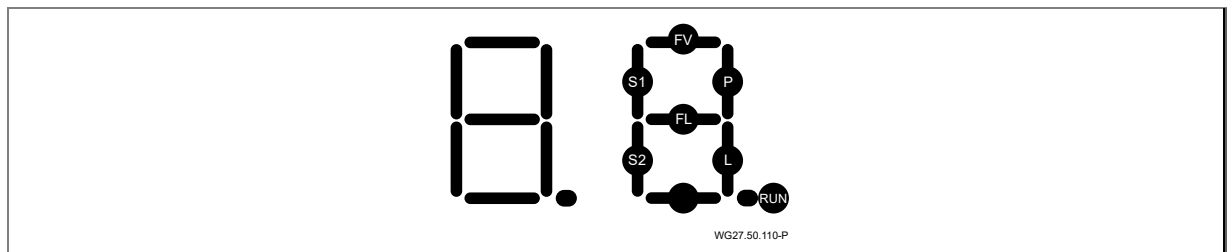


Рис. 24

RUN мигает, когда работает микропроцессор.

S1 горит при нажатии кнопки выключателя насоса.

P горит, насос должен в настоящее время работать, и должно сработать реле насоса.

P мигает, насос должен быть включен во временном режиме и работать, должно сработать реле насоса.

S2 горит при нажатии кнопки на светодиодном переключателе освещения.

L горит, светодиодное освещение в настоящий момент должно гореть.

L мигает, светодиодное освещение должно в данный момент гореть во временном режиме.

Сообщения об ошибке

FL горит при коротком замыкании кабеля к светодиодному прожектору.

FL мигает при обрыве кабеля к светодиодному прожектору.

Примечание: Сообщения *FL* об ошибке появляются только при статусе "Светодиодный прожектор включен". Даже в обычной ситуации, то есть без ошибок в цепи освещения, данный сегмент по причине импульса тока при включении может на некоторое время загореться!

FV горит при перегрузке напряжения на микропроцессор.

Зеленый и оранжевый светодиоды на панели

зеленый светодиод горит: подается напряжение питания на панель (Вольт).

оранжевый светодиод горит: сработала защита двигателя (перегрузка по току).

→ Проверить настройки защиты двигателя.

Предохранитель на панели

предохранитель является сменным: 3,15 А Т

Замена предохранителя требуется только если не горит зеленый светодиод [V].

5.4.12 Настройки DIP-переключателей

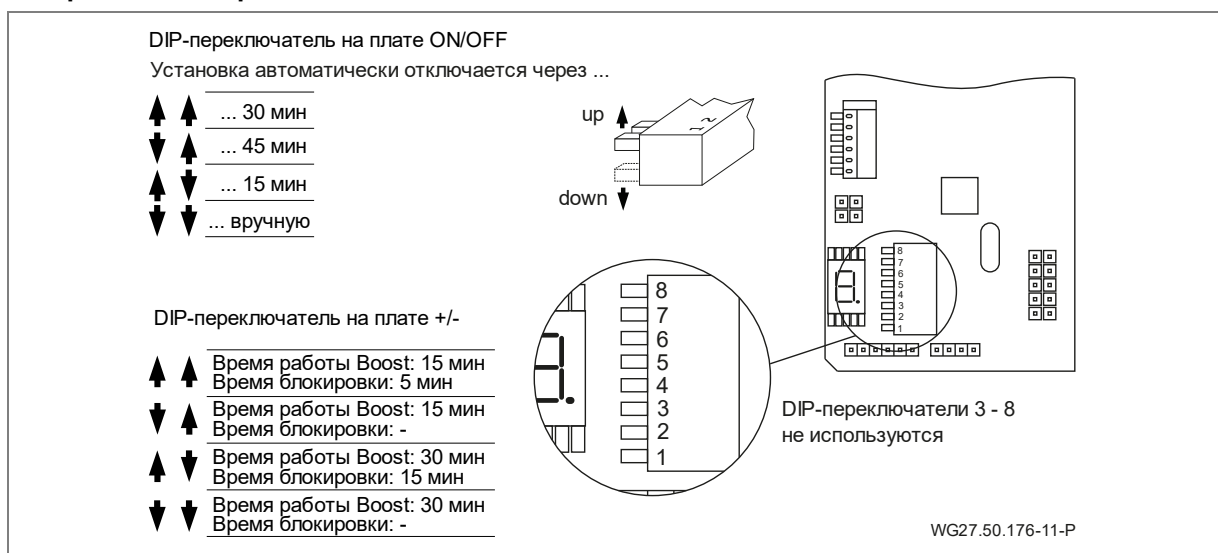


Рис. 25

5.5 Демонтаж

Демонтаж установки осуществляется в обратной последовательности по описанным выше узлам.

6 Пуск в эксплуатацию/Вывод из эксплуатации

6.1 Ввод в эксплуатацию

УВЕДОМЛЕНИЕ

Повреждение привода (подшипников скольжения) из-за сухого хода и перегрева!

→ Установка всегда должна работать в 350 мм ниже уровня воды (от центра установки).

После долгого простоя необходимо проверить вращение блока привода в выключенном и обесточенном состоянии.

6.1.1 Включение установки

⚠ ОСТОРОЖНО

Опасность всасывания при неправильном направлении вращения! Поток воды должен двигаться от центрального выпускного сопла (42) в направлении центра бассейна!

→ Людям запрещается находиться в воде непосредственно перед выпускным соплом!

→ При неправильном направлении вращения сразу выключить установку и проверить/правильно подключить соединения двигателя и/или оранжевого кабеля (проверить маркировку жил).

Включить двигатель через преобразователь частоты (61) можно непосредственно на накладке (55) с пьезокнопками (64) в бассейне или с устройства дистанционного управления (66).

6.2 Эксплуатация

6.2.1 Включение/выключение

Установку можно включить и выключить с устройства дистанционного управления (66) или средней пьезокнопкой (64), встроенной в накладку.

В выключенном состоянии кнопка светится синим цветом, а во включенном – красным.

При включении турбина запускается с задержкой прибл. 3 секунды.

Устанавливается средний объемный поток при частоте вращения 1200 об/мин (базовая настройка).

6.2.2 Регулирование объема

⚠ ОСТОРОЖНО

Опасность ущерба для здоровья!

→ Соблюдать достаточную дистанцию перед рабочим (шаровым (42)) соплом.

Регулировать объем можно нажатиями встроенных в накладку (55) пьезокнопок (64) или с устройства дистанционного управления (66).

Накладка	
Стрелка вверх	Увеличение объемного потока
Стрелка вниз	Уменьшение объемного потока

Дистанционное управление	
+	Увеличение объемного потока
-	Уменьшение объемного потока

Установкой можно ступенчато управлять в диапазоне частоты вращения от 750 мин⁻¹ до 1650 мин⁻¹. Ступени мощности визуально отображаются на кнопках различными цветами.

↑	Мигающий желтый Желтый Фиолетовый Зеленый	1650 мин ⁻¹ 1500 мин ⁻¹ 1350 мин ⁻¹ 1200 мин ⁻¹
⏻	Синий Красный	Установка выкл. Установка вкл.
↓	Зеленый Бирюзовый Синий Мигающий синий	1200 мин ⁻¹ 1050 мин ⁻¹ 900 мин ⁻¹ 750 мин ⁻¹

В положении Boost (макс. объемный поток; частота вращения 1650 мин⁻¹) система регулирования спустя 15 минут автоматически переключается на одну ступень мощности ниже (настройка безопасности, затем блокировка по времени).

6.2.3 Шаровое сопло

Направление сопла (42) можно отрегулировать с помощью входящей в комплект поставки трубы Ø25. Возможна индивидуальная регулировка положения шарового сопла (42). В стандартных случаях сопло устанавливают горизонтально.

При затрудненном движении сопла (42) можно отрегулировать, ослабив подходящей отверткой три крестовых самонарезающих винта (46). Отвертку необходимо вставить в направляющее отверстие в стальной накладке (3х) и провести до винта.

6.3 Вывод из эксплуатации

1. Выключить установку и отсоединить от электрической сети.
2. Снизить уровень воды в бассейне до нижней кромки накладки.

6.3.1 Зимовка

Для противоточных установок на открытом воздухе, которые зимой подвергаются опасности замерзания.

Активная зимовка:

Образование льда можно предотвратить путем перекачивания воды насосом, подключаемым к патрубку (с).

Пассивная зимовка:

1. Снизить уровень воды как минимум до нижней кромки накладки.
2. Открутить 10 винтов (37), извлечь блок привода в сборе (с двигателем) и поместить его на хранение в сухое место.
3. Рекомендуется также снять стальную накладку (55), чтобы защитить ее от загрязнений в зимние месяцы.

7 Неисправности

УВЕДОМЛЕНИЕ

Блок привода с магнитной муфтой оснащается подшипниками скольжения. При работе подшипников скольжения всухую возникает тепло. Это приводит к повреждению подшипников и компонентов насосов.

- ➔ Обеспечить, чтобы насос/установка всегда были заполнены перекачиваемой средой. Это относится также и к контролю направления вращения.

7.1 Обзор

Неисправность: Двигатель не запускается

Возможная причина	Устранение
Сработало защитное устройство.	<ul style="list-style-type: none"> ➔ Включить защитный выключатель. ➔ Поручить его проверку электрикам.
Преобразователь частоты подключен неправильно.	➔ Правильно подключить штекерное соединение (байонетный замок)

Неисправность: Пьезокнопка не светится

Возможная причина	Устранение
Кабель неправильно подключен.	➔ Проверить и правильно настроить.
Кнопка неисправна.	➔ Проверить, при необходимости заменить.

Неисправность: Радиопередатчик не работает

Возможная причина	Устранение
Батарея неправильно вставлена или разряжена.	<ul style="list-style-type: none"> ➔ Вставить батарею с соблюдением полярности. ➔ Заменить батарею.
Передатчик был слишком долго погружен в воду.	<ul style="list-style-type: none"> ➔ Извлечь батареи, просушить передатчик при температуре не выше 40 °С. ➔ При необходимости заменить батареи.

Неисправность: Срабатывает предохранитель в домашней сети

Возможная причина	Устранение
Установлен неправильный или безынерционный предохранитель.	<ul style="list-style-type: none"> ➔ Проверить соединения. ➔ Использовать инерционный предохранитель на 16 А.

Неисправность: Двигатель отключается защитным контактом обмотки

Возможная причина	Устранение
Отсутствующая или недостаточная вентиляция в монтажной шахте.	➔ Дать двигателю остыть прибл. 30 минут.
Повышенная окружающая температура.	➔ Улучшить вентиляцию, обеспечив приток и отвод воздуха.
Длительная работа при максимальных оборотах.	➔ Скорректировать время работы.

Неисправность: Неправильное направление подачи турбины

Возможная причина	Устранение
Подключение не соответствует схеме.	➔ Поручить его проверку электрикам.

Неисправность: Расцепление электромагнитной муфты

Возможная причина	Устранение
Повреждение блока электромагнита или подшипника скольжения.	➔ Обратиться в службу работы с клиентами.
Блокировано рабочее колесо.	➔ Очистить внутренние детали.

Неисправность: Ошибка преобразователя частоты

Возможная причина	Устранение
➔ См. руководство по эксплуатации от производителя.	

8 Техобслуживание/техуход

УВЕДОМЛЕНИЕ

Перед ремонтными работами отсоединить установку от сети.

Когда?	Что?
Регулярно	<ul style="list-style-type: none"> ➔ Освободить всасывающие отверстия и лопастное колесо от инородных тел. ➔ Провернуть лопастное колесо (при длительном простое) ➔ Подтянуть резьбовые соединения.

➔ По окончании работ по техуходу провести все меры, необходимые для ввода в эксплуатацию. См. главу 6.1 на стр. 32.

Ввиду различных примесей в воде детали из высококачественной стали во избежание коррозии необходимо периодически чистить.

8.1 Гарантия

Гарантия распространяется на поставляемые устройства и все его детали. Исключением является естественный износ (DIN 3151/DIN-EN 13306) всех вращающихся или подвергающихся динамической нагрузке конструктивных деталей, включая компоненты электроники, находящиеся под напряжением.

Несоблюдение указаний по технике безопасности может привести к потере любых требований возмещения ущерба.

8.1.1 Запчасти, относящиеся к обеспечению безопасности

- Всасывающие накладки
- Корпус сопла

8.2 Сервисные адреса

Сервисные адреса и адреса служб работы с клиентами можно найти на сайте www.speck-pumps.com.

9 Утилизация

- Насос/установка или отдельные компоненты по окончании срока службы должны утилизироваться надлежащим образом. Утилизация вместе с бытовыми отходами недопустима!
- Утилизировать упаковочный материал с бытовыми отходами, соблюдая местные предписания.

10 Технические характеристики

Производительность [m ³ /h]	150-350
Потребляемая мощность P ₁ [kW] 3~	3,60
Отдача мощности P ₂ [kW] 3~	3,00
Количество сопел Ø 172 mm	1
Скорость выхода потока [m/s]	1,80-4,10
Поворот сопла [градусы]	± 5
Вес нетто [kg]	51,50

10.1 Размерный чертёж

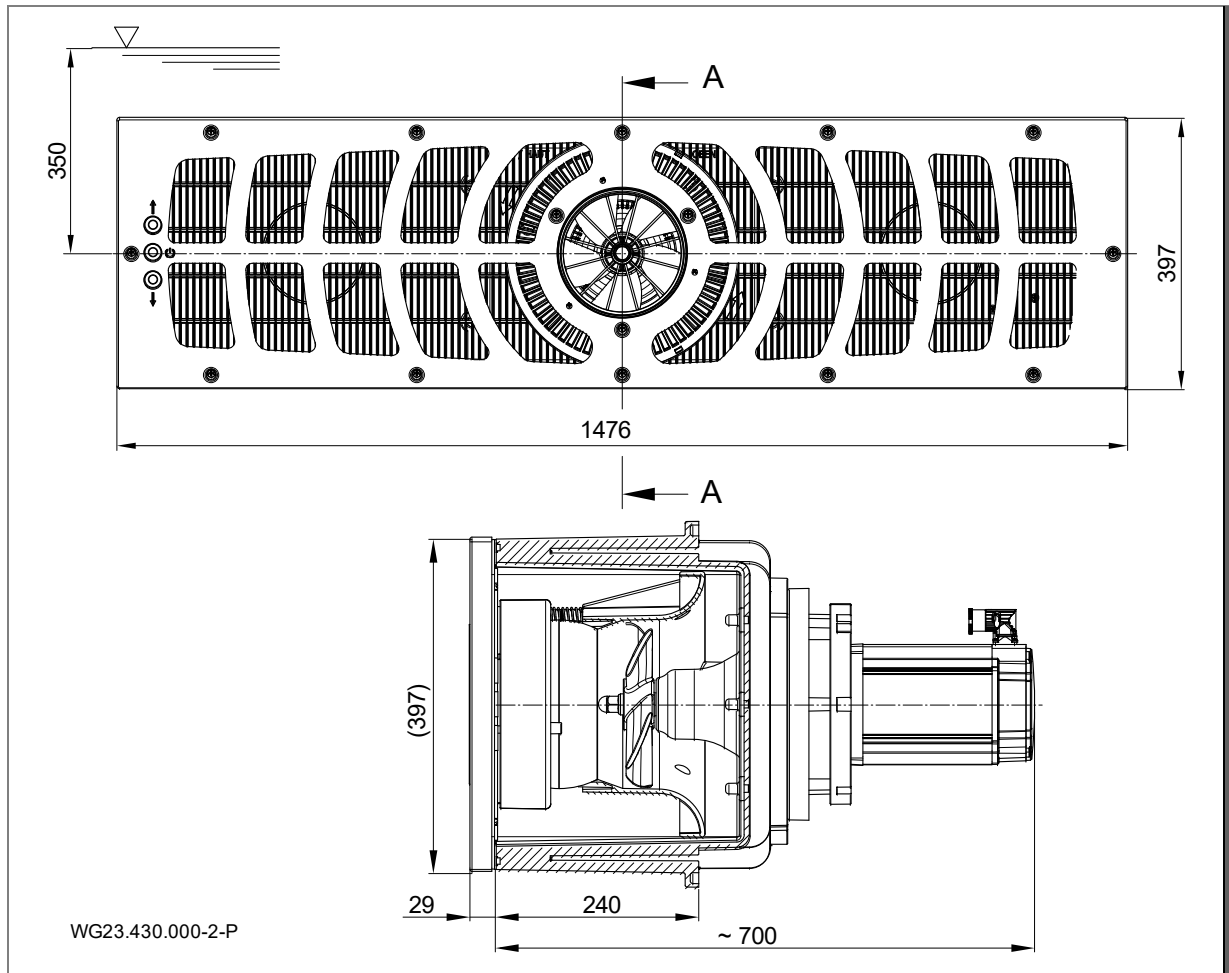


Рис. 26

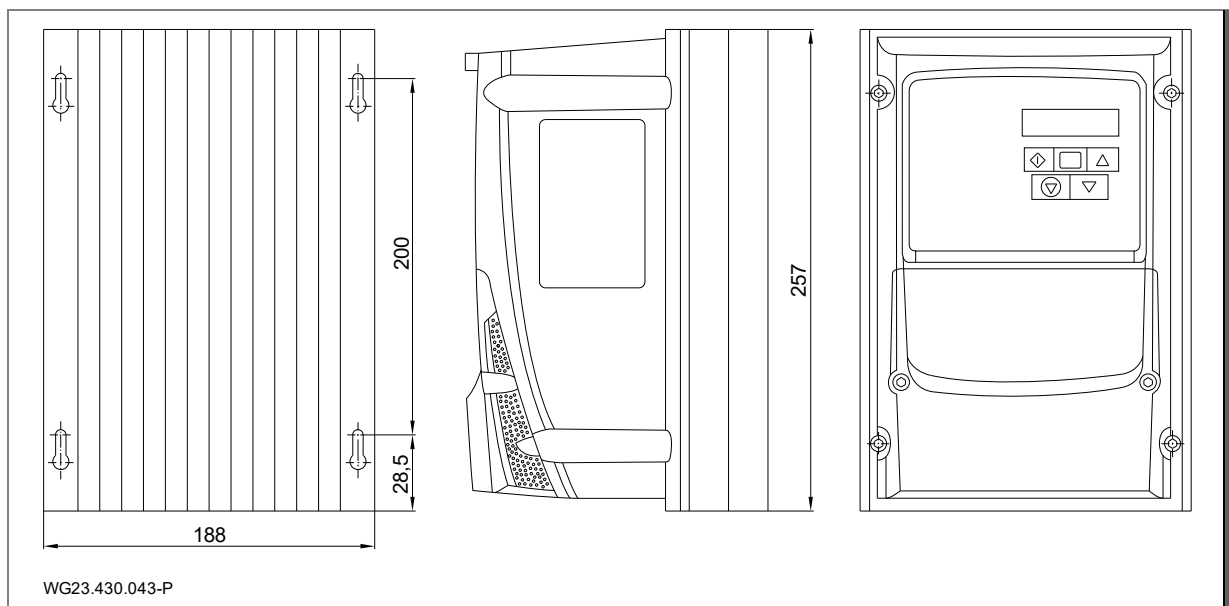
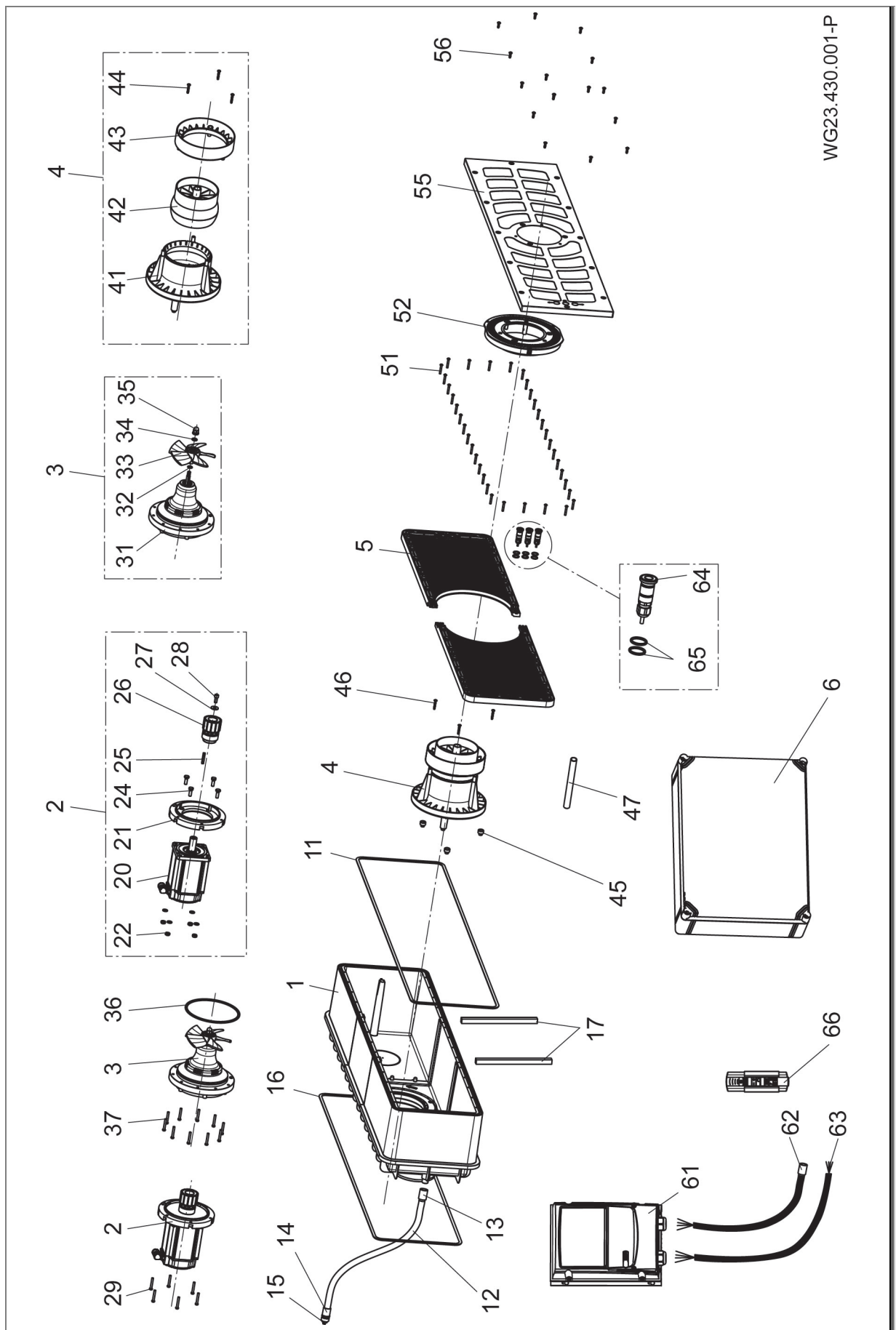


Рис. 27

10.2 Сборочный чертёж



WG23.430.001-P

Рис. 28

11 Указатель**З**

Запчасти 7

С

Специалисты 12, 14

Т

Техуход 35

В

Вывод из эксплуатации 32

Г

Гарантия 35

И

Использование по назначению 6

М

Монтаж 12

Мороз 9

ННеисправности 8, 34
Обзор 34**П**

Пуск в эксплуатацию 32

С

специалисты 23

ТТехобслуживание 35
Транспортировка 11**У**Установка 14
Утилизация 36**Х**

Хранение 11

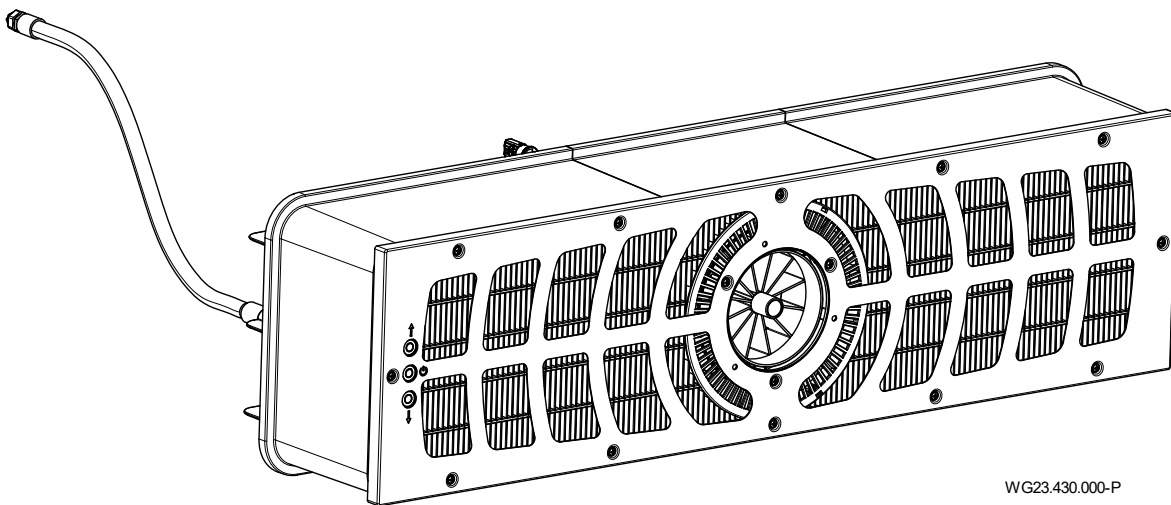
ЭЭксплуатация 32
Электрическое подключение 23



HU **Eredeti üzemeltetési**

BADUJET Turbo Pro

Ellenáramoltató berendezés beszerelése



WG23.430.000-P





BADU® a
SPECK Pumpen Verkaufsgesellschaft GmbH márkája

Hauptstraße 3
91233 Neunkirchen am Sand, Germany
Telefon +49 9123 949-0
Fax +49 9123 949-260
info@speck-pumps.com
www.speck-pumps.com

Minden jog fenntartva.

A tartalmak a SPECK Pumpen Verkaufsgesellschaft GmbH írásos jóváhagyása nélkül nem terjeszthetők, sokszorosíthatók, szerkeszthetők vagy adhatók át harmadik fél részére.

A jelen dokumentum, valamint a függelékben lévő összes dokumentum sem tartozik a változtatási szolgálat alá!

Műszaki változtatások joga fenntartva!

UKCA: Comply Express Ltd, Unit C2 Coalport House, Stafford Park 1, Telford, TF3 3BD, UK

Tartalomjegyzék

1	Ehhez a dokumentumhoz	5
1.1	A jelen útmutató használata	5
1.2	Célcsoport.....	5
1.3	Kapcsolódó dokumentumok	5
1.3.1	Szimbólumok és ábrázolási eszközök	5
2	Biztonság	6
2.1	Rendeltetésszerű használat	6
2.1.1	Lehetséges hibás alkalmazások.....	6
2.2	A személyzet képzése	6
2.2.1	Szívritmus-szabályozó.....	6
2.3	Biztonsági előírások.....	6
2.4	Védőberendezések.....	6
2.5	Szerkezeti módosítások és tartalék alkatrészek.....	7
2.6	Táblák	7
2.7	Maradék kockázatok.....	7
2.7.1	Leeső alkatrészek.....	7
2.7.2	Forgó alkatrészek	7
2.7.3	Villamos energia	7
2.7.4	Forró felületek	7
2.7.5	Szívási veszély	7
2.7.6	Testrészek beszorulása.....	7
2.7.7	Mágneses erők	7
2.7.8	Mágneses mező.....	7
2.7.9	Sérülésveszély a beáramló fűvókán	8
2.7.10	Fulladás veszélye	8
2.8	Üzemzavarok	8
2.8.1	Beszorult hajtásegység.....	8
2.9	Dologi károk elkerülése	8
2.9.1	Tömítetlenségek a beépítési házban.....	8
2.9.2	Vízkilépés a medence peremén	8
2.9.3	Szárazonfutás	8
2.9.4	Túlmelegedés	8
2.9.5	A hajtás blokkolása	8
2.9.6	A turbina hibás forgásiránya	8
2.9.7	Fagyveszély	9
2.9.8	Víz hőmérséklet	9
2.9.9	A termék biztonságos használata.....	9
2.9.10	A berendezés szennyeződése.....	9
3	Leírás	10
3.1	Részegységek	10
3.2	Működése	10
4	Szállítás és közbenső tárolás.....	11
4.1	Szállítás	11
4.2	Csomagolás	11
4.3	Tárolás	11
4.4	Visszaküldés	11
5	Telepítés	12
5.1	Beszerelés helye (Szakszemélyzet).....	12
5.1.1	Beépítési hely	12
5.1.2	Padlólefolyót kell elhelyezni.....	12
5.1.3	Szellőztetés és elszívás.....	12
5.1.4	Testhang és léghang terjedése	12
5.1.5	Helytartalék	12
5.1.6	Rögzítőelemek	12

5.1.7	Úszómedence túlfolyóval.....	12
5.1.8	A frekvenciaváltóra vonatkozó szerelési utasítások.....	13
5.2	Felállítás (Szakszemélyzet).....	14
5.2.1	Beépítési tudnivalók a betonmedencéhez.....	14
5.2.2	Beépítési tudnivalók a rozsdamentes acél-/fóliás medencéhez.....	17
5.2.3	Kábelvédő tömlő.....	19
5.2.4	Berendezés aknája.....	19
5.2.5	Elektromos vezérlés.....	19
5.3	Készre szerelés (szakszemélyzet).....	19
5.3.1	A piezo nyomógomb szerelése.....	20
5.3.2	A fűvókaegység szerelése.....	20
5.3.3	A takaróblende felszerelése.....	21
5.3.4	A rozsdamentes acélblende szerelése.....	21
5.3.5	A hajtásegység szerelése.....	21
5.3.6	A motoregység szerelése.....	22
5.3.7	A csatlakozócsonk (hátfalon) használati lehetőségei.....	22
5.3.8	Beépítési példa.....	22
5.4	Villamos csatlakoztatás (Szakszemélyzet).....	23
5.4.1	Az ellenáramoltató berendezés elektromos csatlakoztatása.....	23
5.4.2	A kapcsolószekrény fal szerelése.....	24
5.4.3	Csatlakoztatási terv.....	24
5.4.4	A vezérlőkábel előkészítése.....	25
5.4.5	Vezérlőkábel kapcsolási rajza.....	25
5.4.6	A motorkábel előkészítése.....	26
5.4.7	Kapcsolási rajz 3~ 400 V 50 Hz.....	27
5.4.8	Alaplap be/ki kapcsolási rajz.....	28
5.4.9	Kapcsolódoboz csatlakozók.....	28
5.4.10	Kijelzések a frekvenciaváltón.....	29
5.4.11	Szegmenskijelző, zöld és narancssárga LED, biztosíték.....	29
5.4.12	A DIP kapcsoló beállításai.....	30
5.5	Leszerelés.....	30
6	Üzembe helyezés/Üzemen kívül helyezés.....	31
6.1	Üzembe helyezés.....	31
6.1.1	A berendezés bekapcsolása.....	31
6.2	Üzemeltetés.....	31
6.2.1	Be-/kikapcsolás.....	31
6.2.2	Mennyiség szabályozása.....	31
6.2.3	Golyós fűvóka.....	32
6.3	Üzemen kívül helyezés.....	32
6.3.1	Téliesítés.....	32
7	Üzemzavarok.....	33
7.1	Áttekintés.....	33
8	Karbantartás/Javítás.....	34
8.1	Szavatosság.....	34
8.1.1	Biztonság szempontjából releváns pótalkatrészek.....	34
8.2	Szervizek címei.....	34
9	Ártalmatlanítás.....	35
10	Műszaki adatok.....	36
10.1	Méretrajz.....	36
10.2	Robbantott rajz.....	37
11	Tárgymutató.....	38

1 Ehhez a dokumentumhoz

1.1 A jelen útmutató használata

A jelen útmutató a szivattyú/berendezés része. A szivattyút/berendezést a technika elismert szabályai szerint gyártottuk és ellenőriztük. Ennek ellenére a szakszerűtlen használat, elégtelen karbantartás vagy nem megengedett beavatkozások a személyzet életét és testi épségét veszélyeztethetik, illetve anyagi károkat okozhatnak.

- ➔ Figyelmesen olvassa el az útmutatót a használat előtt.
- ➔ Őrizze meg az útmutatót a termék élettartama alatt.
- ➔ Az útmutatót mindig tegye elérhetővé a kezelő- és karbantartó személyzet számára.
- ➔ Azt a termék minden további tulajdonosának vagy felhasználójának tovább kell adni.

1.2 Célcsoport

A jelen utasítás mind a szakszemélyzetnek, mind pedig a végső felhasználóknak szól. A szakszemélyzetnek szánt jelölés (szakszemélyzet) az adott fejezetben található. Az adat a teljes fejezetre vonatkozik. Az összes többi fejezet általános érvényű.

1.3 Kapcsolódó dokumentumok

- Csomagjegyzék
- Frekvenciaváltó műszaki dokumentáció

1.3.1 Szimbólumok és ábrázolási eszközök

A jelen útmutatóban figyelmeztető utasításokat használunk, hogy személyi sérülésekről figyelmeztessük.

- ➔ A figyelmeztető utasításokat mindig olvassa el és vegye figyelembe.

VESZÉLY

Személyeket fenyegető veszély.
Figyelmen kívül hagyása halált vagy súlyos sérüléseket okoz.

FIGYELMEZTETÉS

Személyeket fenyegető veszély.
Figyelmen kívül hagyása halált vagy súlyos sérüléseket okozhat.

VIGYÁZAT

Személyeket fenyegető veszély.
Figyelmen kívül hagyása enyhétől közepesig terjedő sérüléseket okozhat.

ÉRTESÍTÉS

A dologi károk elkerülésére, a munkafolyamatok megértésére vagy optimalizálására vonatkozó megjegyzések.

A helyes kezelés kiemelésére a fontos információk és műszaki tudnivalók külön fel vannak tüntetve.

Szimbólum	Jelentés
➔	Egy lépésből álló cselekvési felszólítás.
1.	Több lépésből álló cselekvési felszólítás.
2.	➔ Vegye figyelembe a lépések sorrendjét.

2 Biztonság

2.1 Rendeltetésszerű használat

Beépíthető úszómedencékbe látványosságként, fitness céljára, hullámfürdőhöz, úszáshoz fordulónélkül.

A rendeltetésszerű használathoz az alábbi információk figyelembe vétele tartozik:

- A jelen útmutató

A szivattyú/berendezés csak a jelen útmutatóban található alkalmazási határokon belül üzemeltethető. Egyeztesse a gyártóval/szállítóval, amennyiben 0,66 g/l-nél nagyobb sótartalmú vízben használja.

A készülék ipari célokra is használható.

Minden egyéb, illetve ettől eltérő alkalmazás nem rendeltetésszerű alkalmazásnak minősül és az alkalmazást illetően egyeztetni kell a gyártóval/beszállítóval.

2.1.1 Lehetséges hibás alkalmazások

- A berendezés nem megfelelő rögzítése és szigetelése.
- A szivattyú/berendezés nem képesített személyzet általi megnyitása és karbantartása.
- Túl hosszú üzemeltetés a felső fordulatszám-tartományban.

2.2 A személyzet képzése

A jelen berendezést 8 évnél idősebb **gyermek**ek, valamint csökkent fizikai, érzékszervi vagy mentális képességű, vagy tapasztalattal és tudással nem rendelkező személyek csak akkor használhatják, ha felügyelet alatt állnak vagy őket a berendezés biztonságos használatáról kioktatták és ők az ebből adódó veszélyeket megértik. **Gyermekek** nem játszhatnak ezzel a berendezéssel. A tisztítást és **felhasználói karbantartást gyermekek** felügyelet nélkül nem végezhetik.

- ➔ Gondoskodjon róla, hogy az alábbi munkákat csak a megnevezett személyzeti képzettségű, kioktatott szakember végezze:
 - A mechanikai munkák esetében (például a golyóscsap-ágak vagy a csúszógyűrűs tömítések cseréje): képzett szerelő.
 - A villamos berendezésen végzett munkáknál: villamos szakember.
- ➔ Gondoskodjon róla, hogy az alábbi feltételek teljesüljenek:
 - A megfelelő képzéssel még nem rendelkező személyzet megkapja a szükséges oktatást, mielőtt a berendezéssel kapcsolatos feladatokat kapna.
 - A személyzet felelősségei például a terméken, a villamos felszerelésen vagy a hidraulikus berendezésen végzett munkáknál képzésének és a munkahely-leírásnak megfelelően vannak meghatározva.
 - A személyzet a jelen útmutatót elolvasta és a szükséges munkalépéseket megértette.

2.2.1 Szívritmus-szabályozó

A mágnesek zavart okozhatnak a szívritmus-szabályozók és a beültetett defibrillátorok működésében, és működésképtelenné tehetik azokat.

- A mágneses mező révén a szívritmus-szabályozó a „standard program módba” válhat és ezáltal szív- és érrendszeri problémákat okozhat.
 - A defibrillátor bizonyos körülmények között működésképtelenné válhat vagy veszélyes áramütéseket adhat le.
- ➔ Az érintett személyek számára a mágneskuplungos centrifugál szivattyúk felállítása, karbantartása és kezelése tilos.

2.3 Biztonsági előírások

Valamennyi vonatkozó törvényes előírás és irányelv betartásáért a berendezés üzemeltetője felelős.

- ➔ A szivattyú/berendezés használata esetén az alábbi előírásokat kell figyelembe venni:
 - A jelen útmutató
 - A terméken lévő figyelmeztető és tájékoztató táblák
 - A kapcsolódó dokumentumok
 - A fennálló nemzeti balesetmegelőzési előírások
 - Az üzemeltető belső munka-, üzemi és biztonsági előírásai

2.4 Védőberendezések

A mozgó alkatrészekbe, például egy tengelykapcsolóba és/vagy ventilátorkerékbe történő benyúlás súlyos sérüléseket okozhat.

- ➔ A szivattyú/berendezést csak érintésvédelemmel üzemeltesse.

2.5 Szerkezeti módosítások és tartalék alkatrészek

Az átalakítások vagy módosítások az üzembiztonságot károsan befolyásolják.

- A szivattyú/berendezés csak a gyártóval egyeztetve alakítható át vagy módosítható.
- Csak a gyártó által jóváhagyott eredeti tartalék alkatrészeket vagy tartozékokat használjon.

2.6 Táblák

- Tartsa a teljes szivattyút/berendezésen lévő összes táblát olvasható állapotban.

2.7 Maradék kockázatok

2.7.1 Leeső alkatrészek

- Csak alkalmas és műszakilag kifogástalan emelőszerkezeteket és teherfellevő eszközöket használjon.
- Ne tartózkodjon lengő teher alatt.

2.7.2 Forgó alkatrészek

Nyírási és zúzódásveszély áll fenn a nyitott forgó alkatrészek miatt.

- Minden munkát csak a szivattyú/berendezés álló helyzetében végezzen.
- A munka megkezdése előtt biztosítsa az újbóli bekapcsolás ellen.
- Közvetlenül a munkák befejezése után az összes védőberendezést vissza kell helyezni, illetve működésbe kell helyezni.

2.7.3 Villamos energia

A villamos berendezésen végzett munkáknál a nedves környezet miatt fokozott áramütés-veszély áll fenn.

A villamos védővezető nem előírászerűen végzett telepítése ugyancsak áramütést okozhat, például oxidáció vagy kábelszakadás miatt.

- Vegye figyelembe az energiaszolgáltató vállalat VDE- és EVU-előírásait.
- Az úszómedencéket és azok védelmi területeit a DIN VDE 0100-702 szerint hozza létre.
- A villamos berendezésen végzett munkák előtt végezze el az alábbi intézkedéseket:
 - Válassza le a berendezést a feszültségellátásról.
 - Helyezzen el egy figyelmeztető táblát: "Tilos bekapcsolni! A berendezésen dolgoznak."
 - Ellenőrizze a feszültségmentességet.
- Rendszeresen ellenőrizze a villamos berendezés előírászerű állapotát.

2.7.4 Forró felületek

A villanymotor akár 80 °C-os hőmérsékletet is elérhet. Ezáltal égési sérülés veszélye áll fenn.

- Ne érintse meg a motort üzem közben.
- A szivattyún/berendezésen végzett munkák előtt hagyja a motort először lehűlni.

2.7.5 Szívási veszély

Az alábbi veszélyek léphetnek fel:

- Hibás kiáramlási irány/forgásirány. Lásd 2.9.6 fejezet, 8 oldal.
- A test vagy testrészek, ruházat, ékszer beszívása, beszorulása vagy beakadása
- A haj összebogozódása
- **Tilos** a berendezést a szívóblende nélkül üzemeltetni!
- Viseljen testhez simuló ruházatot.
- Hosszú haj esetén viseljen fűrdősapkát.
- Rendszeresen ellenőrizze és tisztítsa a szívónyílásokat.

2.7.6 Testrészek beszorulása

Ha szerkezeti okokból a 25 mm és 110 mm közötti nyílások nem kerülhetők el, akkor ez csak akkor megengedett, ha a szerelő az ügyfelet a potenciális veszélyekre figyelmezteti.

- A berendezés üzemeltetőjét figyelmeztetni kell a beszorulások potenciális veszélyére.

2.7.7 Mágneses erők

Sérülésveszély mágneses erő miatt a motoregység és hajtásegység szerelésakor/leszerelésakor.

- A berendezésen végzett munkák során ügyelni kell a mágneses erőkre.

2.7.8 Mágneses mező

- A mágneseket minden olyan készüléktől és tárgytól távol kell tartani, amelyek az erős mágneses mező révén károsodhatnak vagy értéktelenné válhatnak.

2.7.9 Sérülésveszély a beáramló fúvókán

A beáramló fúvóka magas térfogatárammal működik. Ez a szem vagy egyéb érzékeny testrész sérülését okozhatja.

→ Kerülje ezen testrészek érintkezését a beáramló fúvókából kilépő vízszugárral.

2.7.10 Fulladás veszélye

Fulladás veszélye túl erős áramláskor, ha személyek nem elegendő úszási képességgel vagy fizikai terhelhetőséggel rendelkeznek.

→ A berendezés teljesítményét igazítsa az úszóhoz.

→ Testi vagy fizikai korlátozottságú gyermekeket és személyeket felügyelje.

2.8 Üzemzavarok

→ Üzemzavarok esetén a berendezést azonnal állítsa meg és kapcsolja ki.

→ Minden üzemzavart haladéktalanul hárítsa el.

2.8.1 Beszorult hajtásegység

Ha beszorult hajtásegységet egymásután többször bekapcsolnak, a motor meghibásodhat. Vegye figyelembe az alábbi pontokat:

→ Ne kapcsolja be a berendezést többször egymás után.

→ Kézzel forgassa át a propeller kereket.

→ Tisztítsa meg a hajtásegységet.

2.9 Dologi károk elkerülése

2.9.1 Tömítetlenségek a beépítési házon

Az ABS ragasztók kikeményedési idejének be nem tartása tömítetlenségeket és elárasztásokat okozhat.

→ Tartsa be az ABS ragasztásoknál legalább 12 órás kikeményedési időt.

→ Tervezzen megfelelő padlólefolyót.

→ A berendezést úgy telepítse, hogy a test- és léghang-átvitel csökkenjen. Itt vegye figyelembe a vonatkozó előírásokat.

→ Nem szabad üzemeltetni a berendezést, és le kell választani a hálózatról, ha szivárog.

2.9.2 Vízkilépés a medence peremén

Ha víz lépne ki a medence peremén, ennek az alábbi okai lehetnek:

- A medence hibás méretezése.
- Túl kicsi a túlfolyócsatorna és kiegyenlítő víztartály.

2.9.3 Szárazonfutás

A szárazonfutás révén csúszócsapágyok és műanyag alkatrészek néhány másodpercen belül tönkremehetnek.

→ A berendezést ne jártassa szárazon. Ez a forgásirány ellenőrzésére is vonatkozik.

→ A berendezést csak akkor üzemeltesse, ha a vízszint a berendezés közepe felett 350 mm-rel van.

2.9.4 Túlmelegedés

Az alábbi tényezők okozhatják a berendezés túlmelegedését:

- Túl alacsony vízszint.
- Túl nagy környezeti hőmérséklet.
- A szívóblende eltömődése szálak, ruhadarabok, haj, lomb, törülköző...

→ Növelje a vízszintet.

→ Ne lépje túl a 40 °C megengedett környezeti hőmérsékletet.

→ Kerülje az eltömődést, ill. távolítsa el a fennálló eltömődéseket.

2.9.5 A hajtás blokkolása

Szennyeződési részecskék miatt a berendezés eltömődhet. Ez szárazonfutást és túlmelegedést okozhat.

→ Kerülje a szennyeződést szálak, ruhadarabok, haj, lomb, törülköző stb. által.

2.9.6 A turbina hibás forgásiránya

Hibás forgásirány az alábbiak miatt:

- Nem a kapcsolási rajznak megfelelő huzalozás (pl. nem vették figyelembe a huzalok jelölését)
- Nem ellenőrizték a víz kiáramlási irányát a fúvókákon.

→ A kiáramlási irányt feltétlenül a telepítő személynek kell ellenőriznie egy úszó tárgy segítségével.

2.9.7 Fagyveszély

Ajánlott a fagyási időszakban a hajtásegységet kiszerezni és száraz helyiségben tárolni.

→ Időben ürítse le a berendezést és a fagy által veszélyeztetett vezetékeket.

2.9.8 Vízhőmérséklet

A víz hőmérséklete nem haladhatja meg a 35 °C-ot.

2.9.9 A termék biztonságos használata

A termék biztonságos használata az alábbi pontok esetében már nem biztosítható:

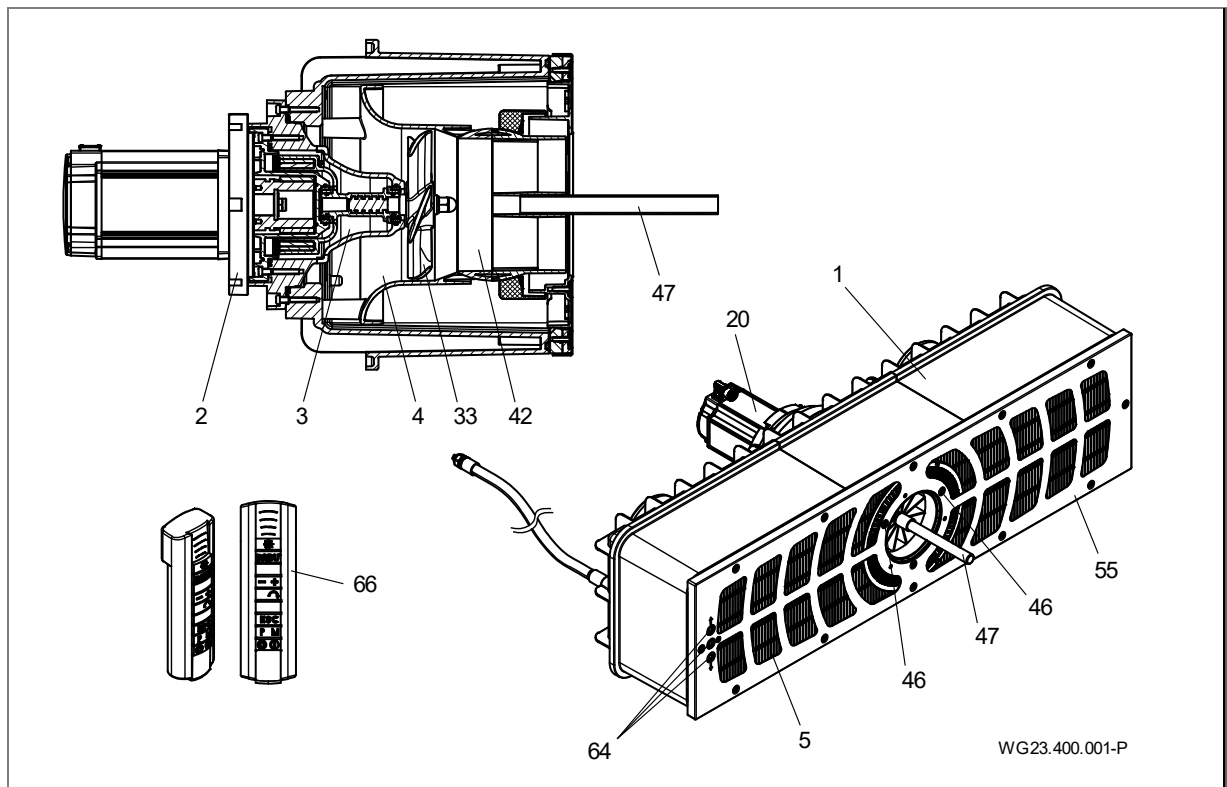
- Eltömődött előblendenél.
- Beszorult hajtásegységnél.
- Hibás vagy hiányzó védőberendezésnél, pl. előblende.
- Hibás elektromos telepítésnél.

2.9.10 A berendezés szennyeződése

A berendezésen végzett munkák során ügyelni kell a tiszta munkakörnyezetre. A mágneskuplung közelében nem lehetnek mágnesezhető fémrészecskék.

3 Leírás

3.1 Részegységek



1 ábra

1	Beépítési ház	2/3	Hajtásegység
4	Fúvókaegység	5	Blende
20	Motor	33	Propeller kerék
42	Golyós fúvóka	46	Csavarok
47	Beállító segédeszköz	55	Előblende
64	Piezo nyomógomb	66	Távírányító

3.2 Működése

A berendezés (1) betonmedencékbe és sima falú, stabil acél- vagy műanyag medencék szerelési területén építhető be.

A hajtást egy motor (20) végzi, amely teljesítménye a frekvenciaváltóval különböző fokozatokba állítható be.

A be- és kikapcsolás, valamint a szabályozás az előblendében (55) elhelyezett piezo nyomógombbal (64) és a távirányítóval (66) is beállítható.

Az erőátvitelt a propeller kerékre (33) egy mágneskuplungos hajtásegység (2/3) végzi.

A fúvókaegység (4) a vizet a blende (5) rácsain keresztül a propeller kerékhez (33) szívja, és nagy térfogatárammal nyomja vissza a medencébe.

Az áramlási irány a golyós fúvókával (42) a beállító segédeszköz (47) használatával 5°-ba minden irányba fordíthatóan állítható be. Az így létrehozott nagy térfogatáram az úszó számára személyre szabott úszási élményt tesz lehetővé.

4 Szállítás és közbenső tárolás

4.1 Szállítás

- ➔ Ellenőrizze a szállítási állapotot:
 - Ellenőrizze a csomagolást szállítási károokra.
 - Állapítsa meg a keletkezett károkat, dokumentálja képekkel, majd forduljon a viszonteladóhoz.

4.2 Csomagolás

Vegye ki a részben előszerelt berendezést a csomagolásból. Az előszerelt alkatrészeket szerelje le az önmetsző csavarok lazításával, és tárolja száraz helyen.

4.3 Tárolás

ÉRTESÍTÉS

Korrózió a nedves levegőn és váltakozó hőmérsékleteken történő tárolás miatt!
A kondenzvíz a tekerccseléseket és fém alkatrészeket megtámadhatja.

- ➔ A hajtásegységet tárolja átmenetileg száraz környezetben lehetőleg állandó hőmérsékleten.

ÉRTESÍTÉS

Az egyes alkatrészek megrongálódása vagy elvesztése!

- ➔ Az eredeti csomagolást csak a beszerelés előtt bontsa fel, illetve az egyes alkatrészeket a beszerelésig tárolja az eredeti csomagolásban.

4.4 Visszaküldés

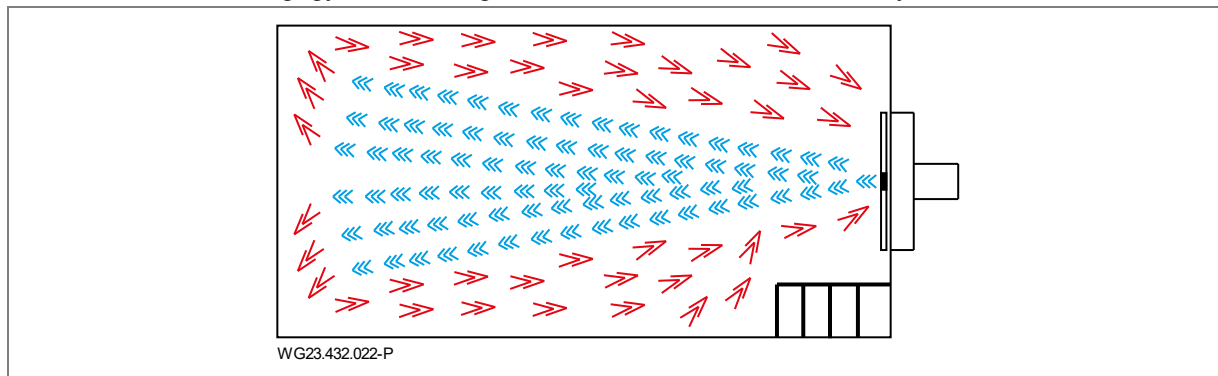
- ➔ Teljesen ürítse ki a hajtásegységet.
- ➔ Tisztítsa meg a hajtásegységet.
- ➔ A hajtásegységet kartonba csomagolja, és így küldje el a szakműhelybe vagy a gyártóhoz.

5 Telepítés

5.1 Beszerelés helye (Szakszemélyzet)

5.1.1 Beépítési hely

- Rendszerint a berendezés beépítése a medence keskeny részén végezhető, az ajánlott minimális medenceméret 3,5 x 6 m.
- Nem végezhető beépítés kerek vagy ovális medencébe.
- A berendezés térfogatárama által a medencében keringtetés jöhet létre. Ezáltal a térfogatáram és a visszaáramlás kereszteződhet, ami egy látszólagos áramlás leszakadásban mutatkozik. Ez mindenekelőtt akkor jelenik meg, ha különböző medenceformák vagy például lépcsők vannak beépítve. Általában ez eddig nagyon ritkán lépett fel, és nem jelent hibát. Ebben az esetben a fűvóka állítása a legegyszerűbb megoldás az áramlás kedvezőbb befolyásolására a medencében.



2 ábra

5.1.2 Padlólefolyót kell elhelyezni

- ➔ A padlólefolyó nagyságát az alábbi kritériumok szerint méretezze:
 - Az úszómedence mérete.
 - Keringtetett térfogatáram.

5.1.3 Szellőztetés és elszívás

- ➔ Gondoskodjon a megfelelő szellőztetésről és elszívásról. A szellőztetésnek és elszívásnak az alábbi feltételeket kell biztosítania:
 - A kondenzvíz elkerülése.
 - A motor és a fal közötti min. távolság: min. 300 mm.
 - A motor és a berendezés egyéb alkatrészeinek hűtése, például kapcsolószekrények és vezérlőkészülékek hűtése.
 - A környezeti hőmérséklet korlátozása maximum 40 °C-ra.

5.1.4 Testhang és léghang terjedése

- ➔ Vegye figyelembe az építési hangszigetelésre vonatkozó előírásokat, mint például a DIN 4109 szabványt.
- ➔ A berendezést úgy állítsa fel, hogy a testhang és léghang terjedését csökkenthesse. Használjon rezgést elnyelő anyagokat, mint pl. szigetelőlapokat.
- A légzaj kibocsátási adatok az EN ISO 20361 szabványnak felelnek meg.

5.1.5 Helytartalék

A helytartalékot úgy méretezze, hogy a motor- és a hajtásegység a ház hátsó oldala felől kiszerezhető legyen.

5.1.6 Rögzítőelemek

A berendezés alkatrészeit rögzítse csavarokkal.

5.1.7 Úszómedence túlfolyóval

- ➔ Az úszómedence túlfolyóval történő tervezéskor vegye figyelembe a túlfolyó csatorna, a csövezés és a kiegyenlítő víztartály megfelelő méretezését.

5.1.8 A frekvenciaváltóra vonatkozó szerelési utasítások

ÉRTESÍTÉS

A frekvenciaváltót csak elektromos szakembernek szabad telepíteni.

- A frekvenciaváltóra vonatkozó összes információt a mellékelt eredeti használati utasításban találja.
- A frekvenciaváltót csak függőleges helyzetben szabad telepíteni.
- A telepítést csak sík és nehezen gyúlékony felületre szabad végezni.
- Soha ne tároljon gyúlékony anyagot a frekvenciaváltó közelében.
- A szerelési hely legyen rezgésmentes.
- Soha ne szerelje a frekvenciaváltót olyan helyre, ahol túlzott mértékben nedvesség van, a levegőben agresszív vegyszerek vagy potenciálisan veszélyes porrészecskék találhatók.
- Ne szerelje a frekvenciaváltót magas sugárzású hőforrások közelébe.
- Védje közvetlen napsugárzással szemben. Szükség esetén telepítsen egy napvédőt.
- A szerelési hely legyen fagymentes.
- Ne legyen korlátozva a frekvenciaváltón keresztüli légáramlás. A frekvenciaváltó hőjét természetes módon kell elvezetni.
- A környezeti nyomás és hőmérséklet nagy ingadozása esetén az átvezetőlapra megfelelő nyomáskiegyenlítő szelepet kell telepíteni.
- Ha egy EMC-szűrőt használnak a kapcsolószekrényben, akkor a frekvenciaváltóban lévő csavart ügyféloldalon el kell távolítani.



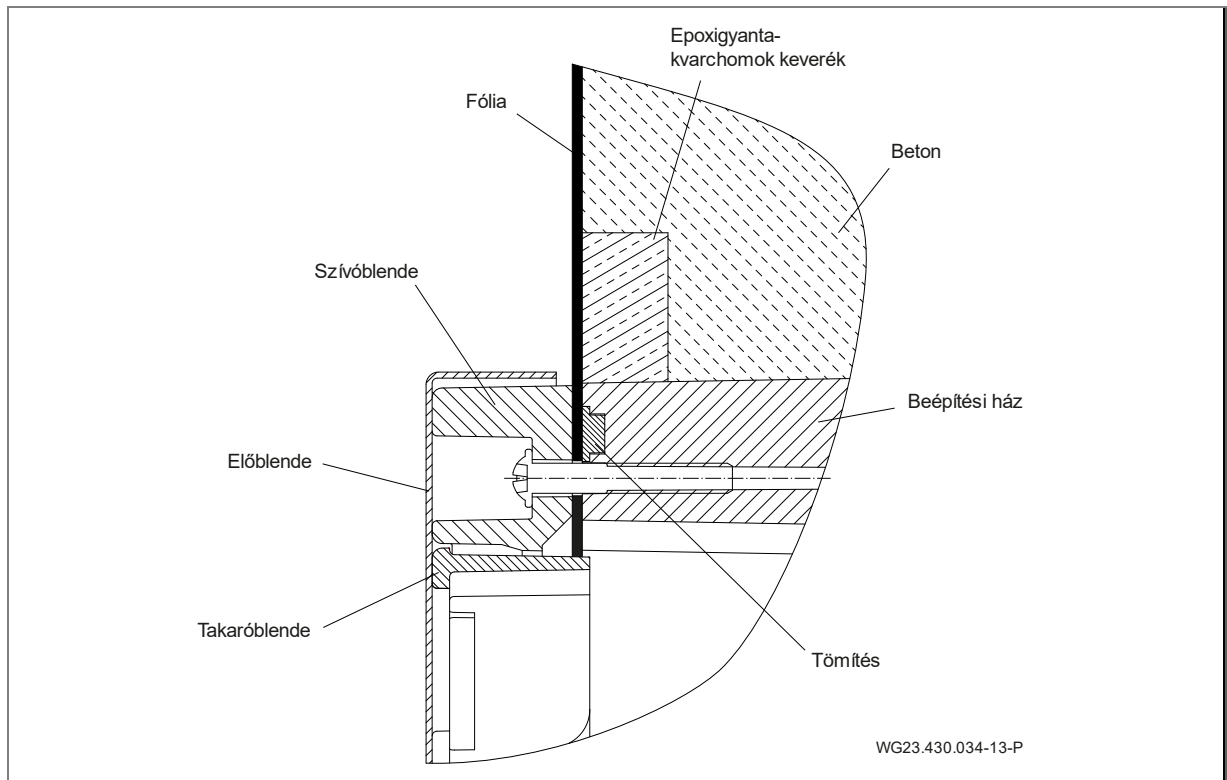
ÉRTESÍTÉS

Ha a frekvenciaváltót 2 évnél több ideig tárolják, akkor az ismételt üzembe helyezés előtt a közbenső körös kondenzátorokat fel kell újítani. Ehhez vegye figyelembe a gyártó dokumentációját.

5.2 Felállítás (Szakszemélyzet)

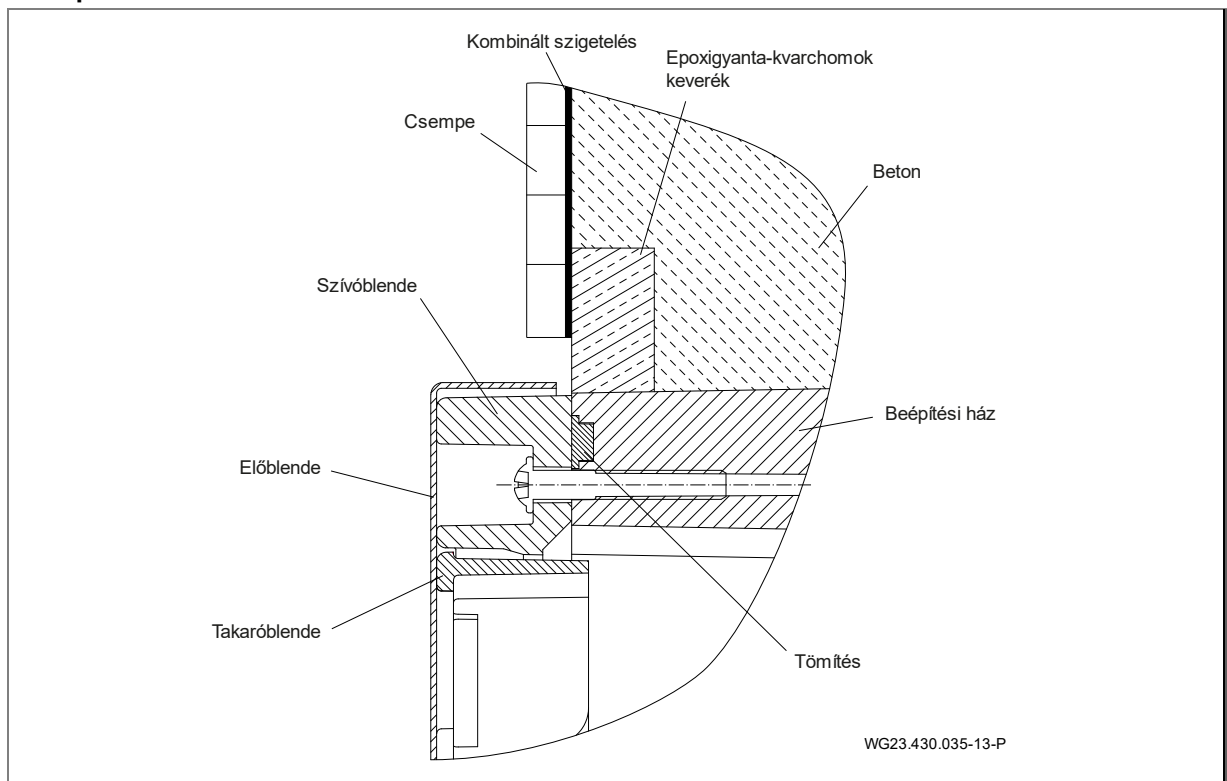
5.2.1 Beépítési tudnivalók a betonmedencéhez

Betonmedence fóliával



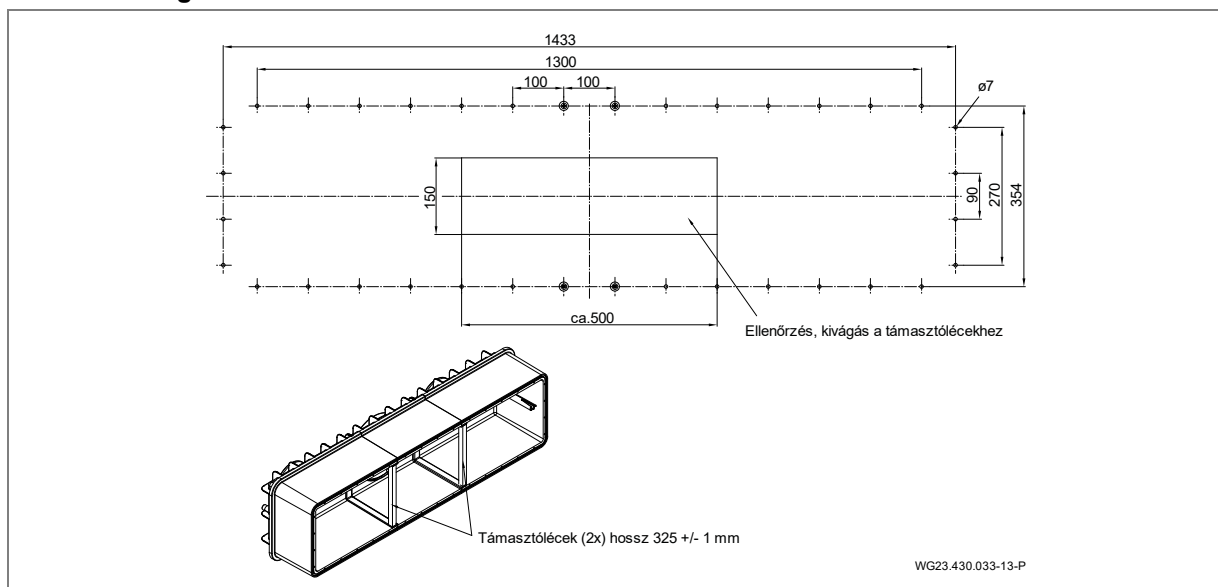
3 ábra

Csempézett betonmedence



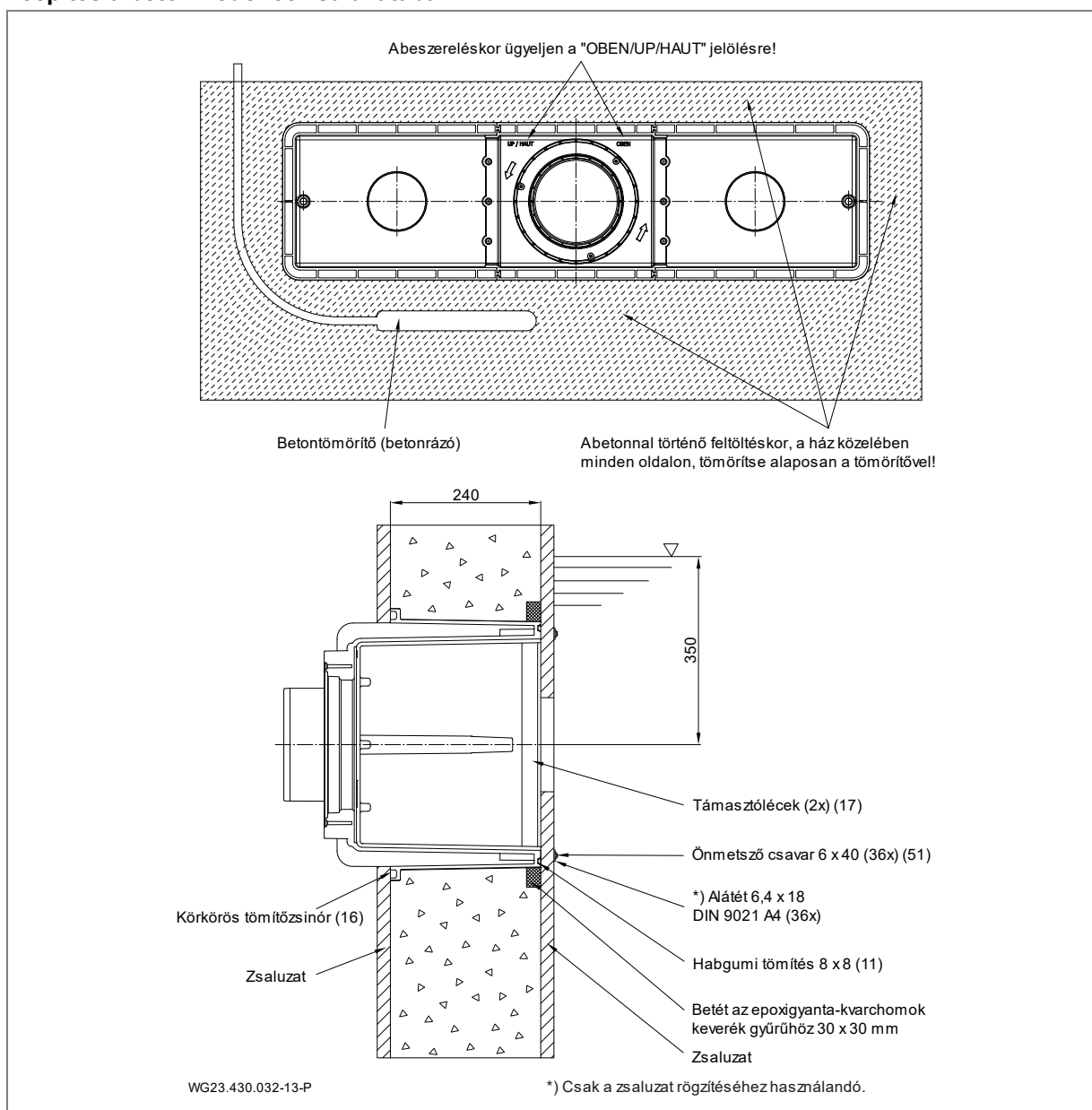
4 ábra

Medence kivágása a betonmedencéhez/zsaluzathoz



5 ábra

Beépítés a betonmedence zsaluzatába



6 ábra

A beépítési ház szerelése beton- és csempézett medencébe

ÉRTESÍTÉS

A betonfal tömítésére ajánlott epoxigyanta/kvarchomok körbefutó gyűrű létrehozása a ház (1) medenceoldali külső falán. Lásd 8 ábra, 17 oldal

➔ A beépítés előtt szereljen a házon lévő zsaluzatra egy, 30 x 30 mm-es betonálló betétet.

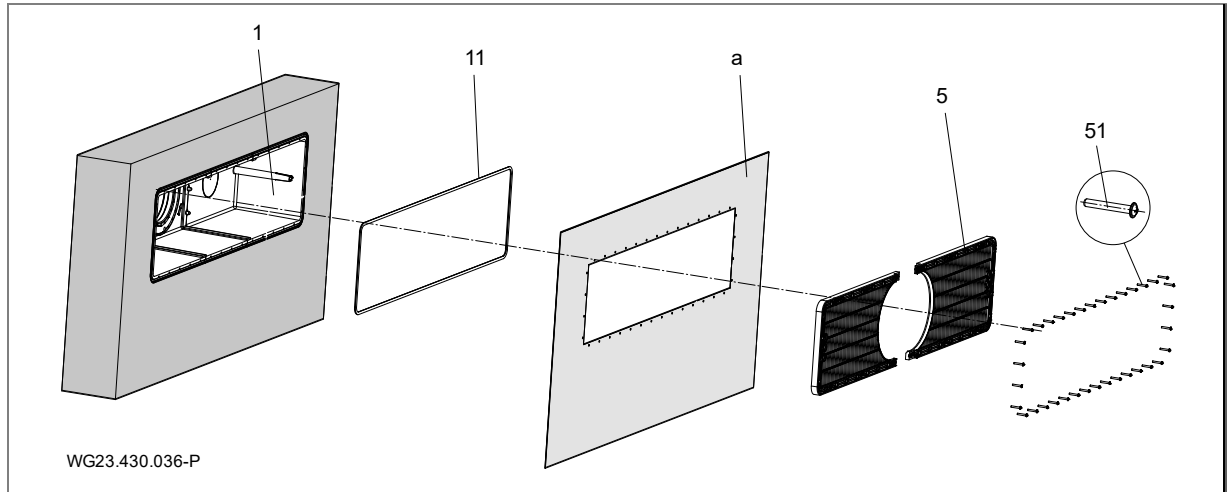
1. Beépítési mélység: A beépítési ház (1) közepe legyen 35 cm-rel a víztükre alatt elhelyezve.
 2. A zsaluzaton a rögzítőfuratokat a furatkép szerint készítse el.
 3. A ház belső oldala közötti átfedések közé rögzítsen támasztóléceket (17).
 4. Nyomja be kézzel a habgumi tömitést (11) feszülés nélkül a ház (1) hornya mentén. Egy csepp pillanatragasztóval rögzítse a fenékrészen.
 5. A körkörös tömitőzsinórt (16) helyezze be a házhoronyba.
 6. A beépítési házat (1) állítsa be a „OBEN/UP/HAUT” (Fent) jelöléssel, és rögzítse az önmetsző csavarral (51) a zsaluzaton.
- A négyzetes kivágás a zsaluzaton opcionális. Ez az ellenőrzésre, ill. a megfelelő illesztésre vagy a támasztólécek utólagos beszerelésére szolgál.
- ➔ A betonozáskor ügyeljen arra, hogy a betont alulról felfelé töltsse, és minden oldalon a vibrátorral többször alaposan tömörítse és vasalattal lássa el.
7. A beton megszilárdulása után a betétet pontosan el kell távolítani, és a homlokoldallal egyszintben epoxigyantával/kvarchomok keverékkel kiegyenlíteni kell.
 8. A medence belső oldalán található szívóblendét a házzal (1) csavarja össze a 36 db önmetsző csavarral (51) a medence falán 6 Nm forgatónyomatékkal.

ÉRTESÍTÉS

➔ Vegye figyelembe a beton megszilárdulási idejét!

➔ A szigetelést a DIN 18535 uszodaszabvány szerint kombinált szigetelésként kell kivitelezni.

Beépítési rajz - Beépítés fóliabéléses (a) betonmedencébe



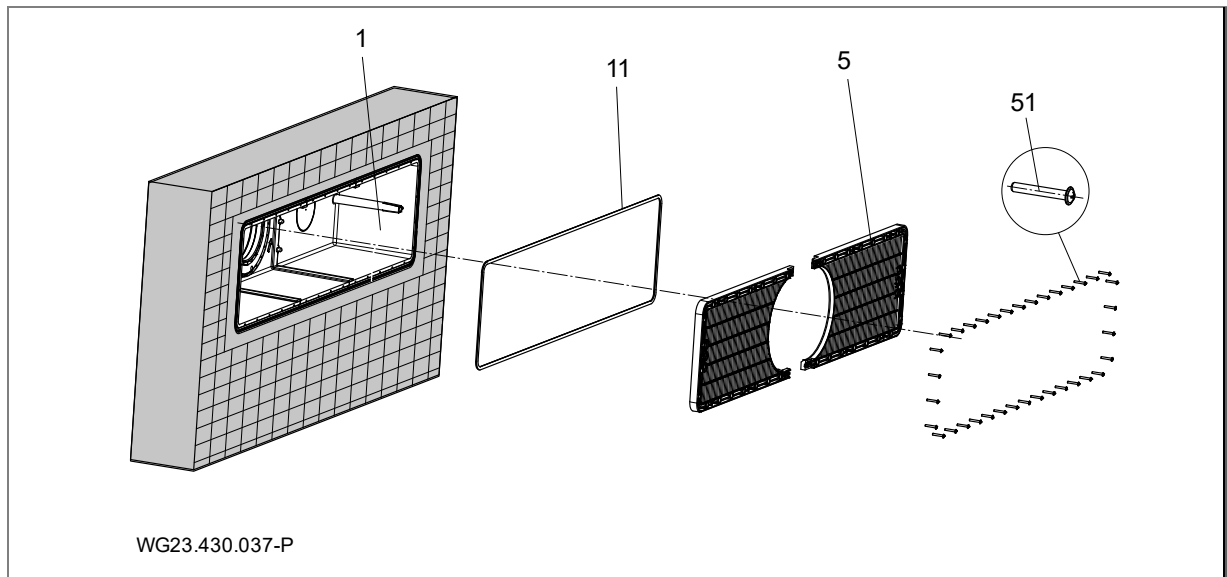
7 ábra

ÉRTESÍTÉS

Tudnivaló a fóliás betonmedencékhez

- ➔ A fóliát (a) a blendén (5) átnyomja a beépítési házba (1) a felszerelt habgumi tömitéssel (11) együtt.
- ➔ A fóliabéléses medencéknél ajánlott a négyzetes kivágást körbefutóan csökkenteni ahhoz, hogy a távolság a lyukhoz növelhető legyen.
- ➔ A kiálló fólia a ház belső oldalára is ragasztható.

Beépítési rajz - Beépítés csempézett betonmedencébe



8 ábra

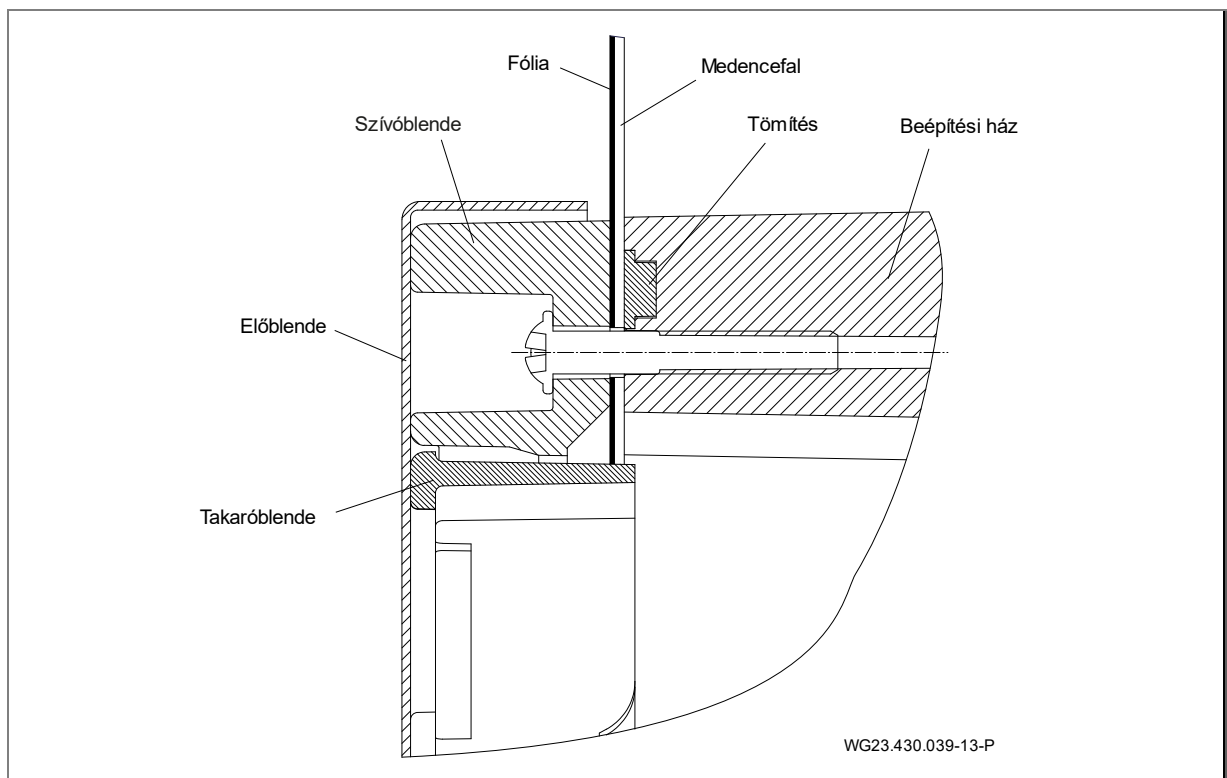
ÉRTESÍTÉS

Tudnivaló a csempézett betonmedencékhez

- ➔ A beton megszilárdulása után elvégezhető a csempézés kb. 1 cm-es távolságban a blende körül.
- ➔ A szigetelést a DIN 18535 uszodaszabvány szerint kombinált szigetelésként kell kivitelezni.

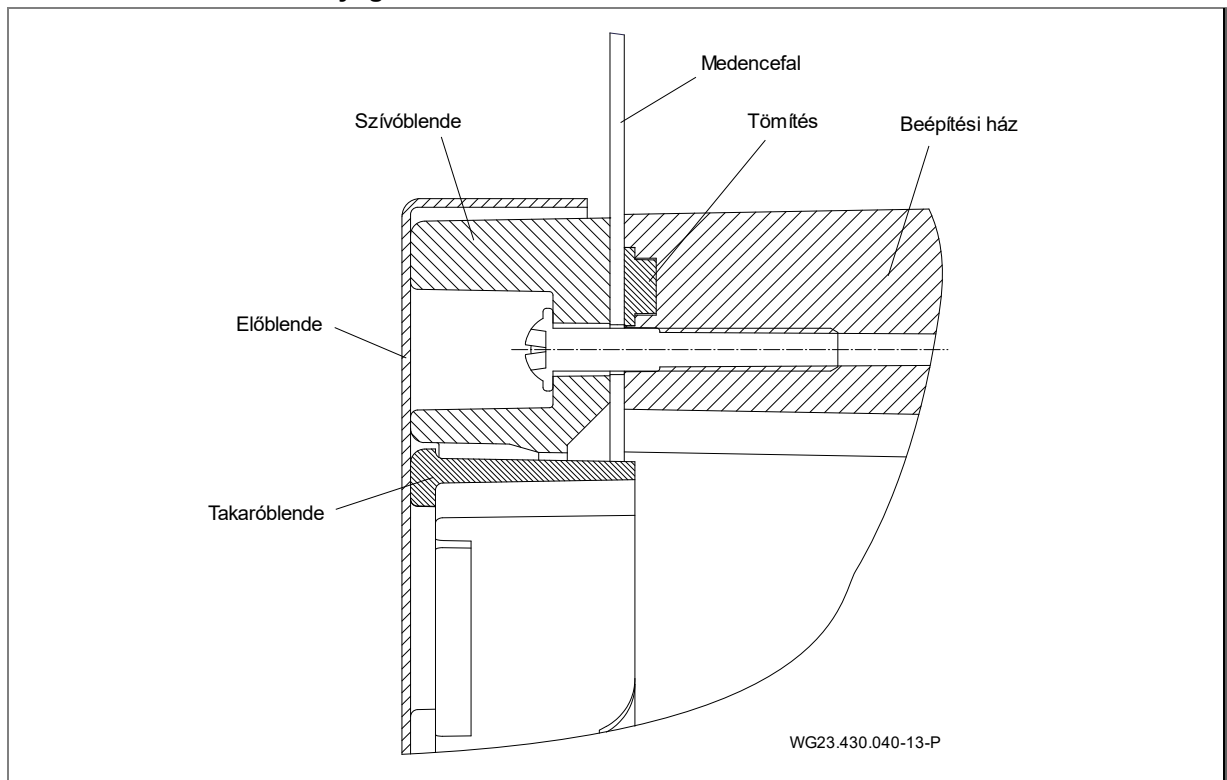
5.2.2 Beépítési tudnivalók a rozsdamentes acél-/fóliás medencéhez

Fóliamedencébe



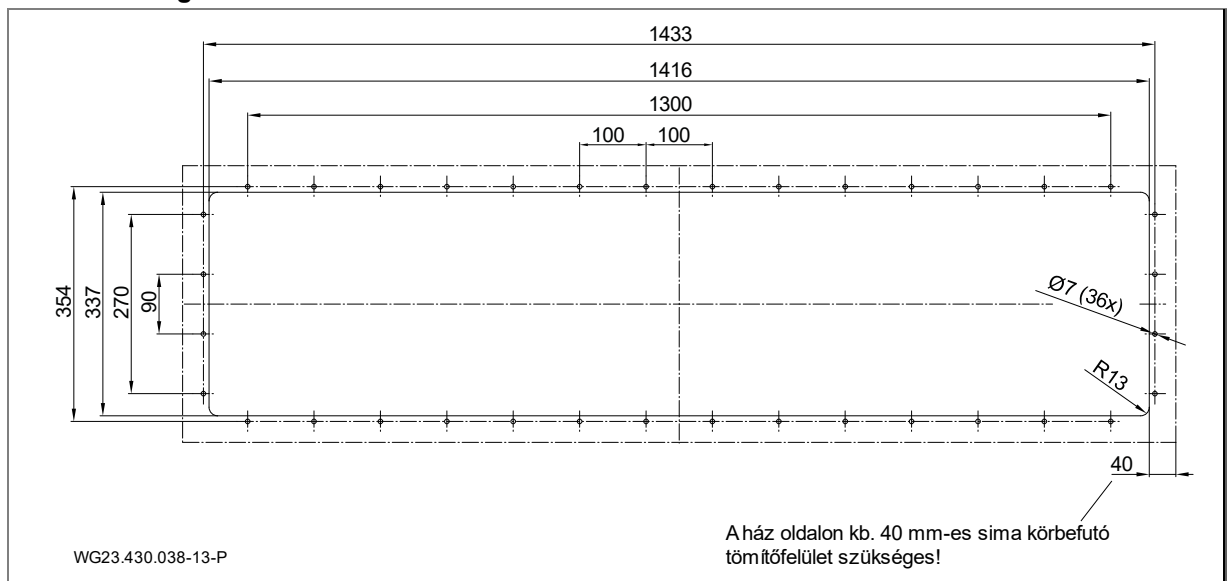
9 ábra

Rozsdamentes acél-/műanyag medencék



10 ábra

Medence kivágás rozsdamentes acél-/fóliás medencékhez



11 ábra

A beépítési ház szerelése rozsdamentes acél- vagy műanyag medencébe (b)

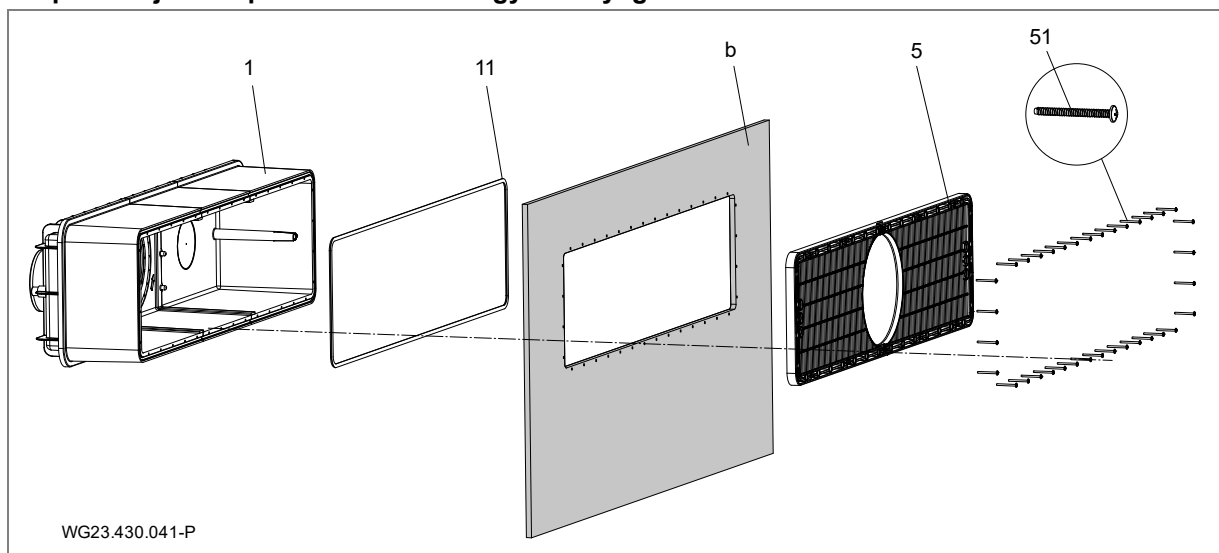
1. Beépítési mélység: A beépítési ház (1) közepe legyen 35 cm-rel a víztükre alatt elhelyezve.
2. A medencefalon a rögzítőfuratokat és a kivágást a furatkép szerint készítse el.

ÉRTESÍTÉS

A fóliabéléses medencéknél ajánlott a négyzetes kivágást körbefutóan csökkenteni ahhoz, hogy a távolság a lyukhoz növelhető legyen. A kiálló fólia a ház belső oldalára is ragasztható.

3. A ház belső oldala közötti átfedések közé rögzítsen támasztóléceket (17).
4. Nyomja be kézzel a habgumi tömítést (11) feszülés nélkül a ház (1) hornya mentén. Egy csepp pillanatragasztóval rögzítse a fenékrészen.
5. A beépítési házat (1) állítsa a „OBEN/UP/ HAUT” (Fent) jelöléssel a külső falon lévő furatokhoz.
6. A medence belső oldalán található szívóblendét (5) a házzal (1) csavarja össze a 36 db önmetsző csavarral (51) a medence falán 6 Nm-es forgatónyomatékkal.

Beépítési rajz - Beépítés fóliás/acél- vagy műanyag medencébe



12 ábra

5.2.3 Kábelvédő tömlő

1. A műanyag házon (1) lévő csatlakozócsonkot (d, Lásd 16 ábra, 22 oldal) és a kábelvédő tömlő (12) csatlakozóhüvelyét PVC-U/ABS tisztítószerrel zsírtalanítsa.
2. Mindkét oldalt kenje be a PVC-U/ABS ragasztóval, majd dugja össze, ill. ragassza össze.

5.2.4 Berendezés aknája

A berendezés elhelyezése egy aknába, amely a medence peremével szomszédos. A felállítási helyen kifogástalan szellőztetés és légtelenítés, valamint megfelelő padlólefolyó kell rendelkezésre álljon. A frekvenciaváltóhoz, a kapcsolószekrényhez, valamint a kábelvédő tömlőhöz (lehetőleg a vízszint felett) rögzítési lehetőséget kell rendelkezésre állítani. Az aknában legyen egy csatlakozó a potenciálkiegyenlítéshez. Lásd 17 ábra, 22 oldal.

A motor és a hajtásegység be- és kiszerezéséhez legyen elegendő hely.

5.2.5 Elektromos vezérlés

Az ellenáramoltató berendezés kapcsolódobozát száraz helyen helyezze el. A tápvezetékek és berendezés csatlakoztatását a mellékelt kapcsolási rajz szerint végezze. Vegye figyelembe a vonatkozó előírásokat (VDE). A hibaáram-védőkapcsoló legyen „B” típusú.

Az üzembe helyezés csak zárt kapcsolódobozzal és zárt frekvenciaváltóval végezhető!

Használja a mellékelt kábeleket. A kábelekre vonatkozó részleteket lásd az 5.4. Áttekintési vázlat fejezetben.

5.3 Készre szerelés (szakszemélyzet)

▲ FIGYELMEZTETÉS

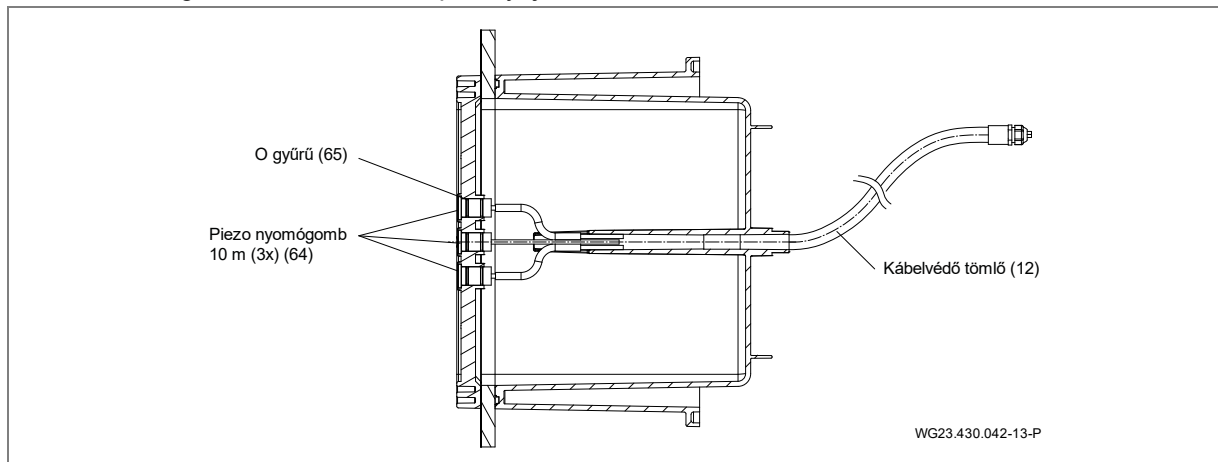
Sérülésveszély a nem felszerelt blenderészek okozta szívás/szívóhatás miatt!

➔ Feltétlenül szerelje fel a blende minden részét.

Az utasítások megszegéséből vagy hibás szerelésből eredő károk esetén minden garanciális és kártérítési igény megszűnik!

5.3.1 A piezo nyomógomb szerelése

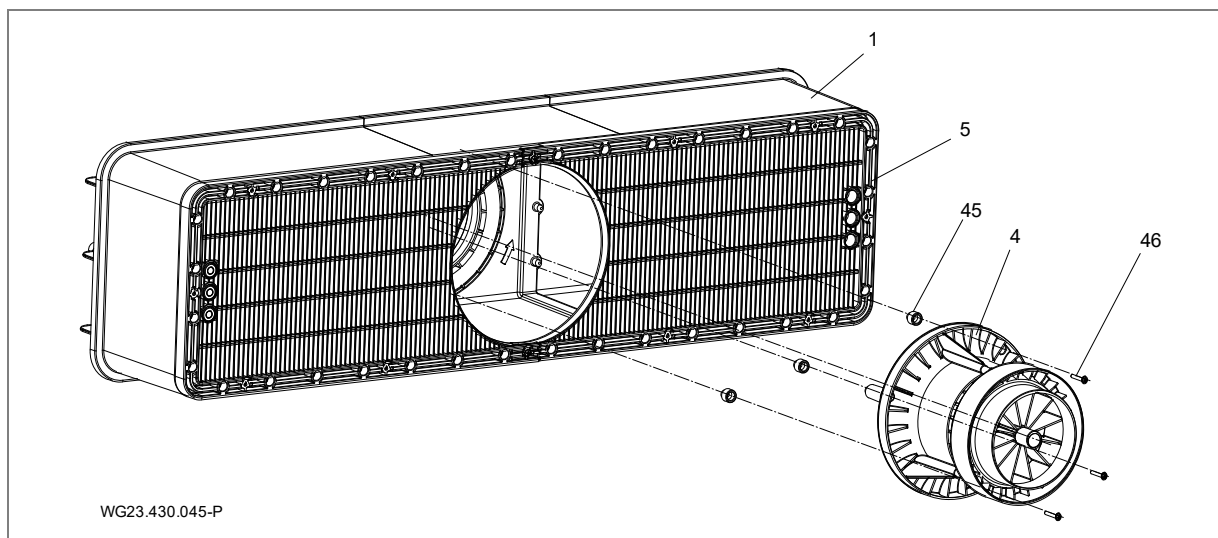
1. A három kábelt vezesse át a szívóblende (5) hengeres vezetésén és a beépítési házon (1) keresztül.
2. A piezo nyomógombot (64) nyomja be a két-két felszerelt O-gyűrűvel (65) az ütközésig. Adott esetben zsírozza be az O-gyűrűt a könnyebb felszereléshez.
3. Húzza meg a tömszelence hatlapú anyáját.



13 ábra

5.3.2 A fűvókaegység szerelése

1. Helyezze a fűvókaegységet (4) a 3 rögzítődómmal a házcentrírozás/karimacentrírozás hengeres mélyedésébe.
2. 3 db belső kulcsnyílású önmetsző csavart (6x40 (46)) húzzon meg 6 Nm-es forgatónyomatékkal.



14 ábra

ÉRTESÍTÉS

A 3,5 mm és max. 27 mm közötti medence falvastagságnál szereljen be megfelelő adaptert (45) a ház és a fűvókaegység (4) közé.

Az adapter magasságát válassza úgy, hogy felszerelt állapotban a körblende (52) és a max. elfordítható (42) golyós fűvóka ne legyen nagyobb 8 mm-nél.

7 mm feletti falvastagságnál a következő rendelési készleteket kell használni:

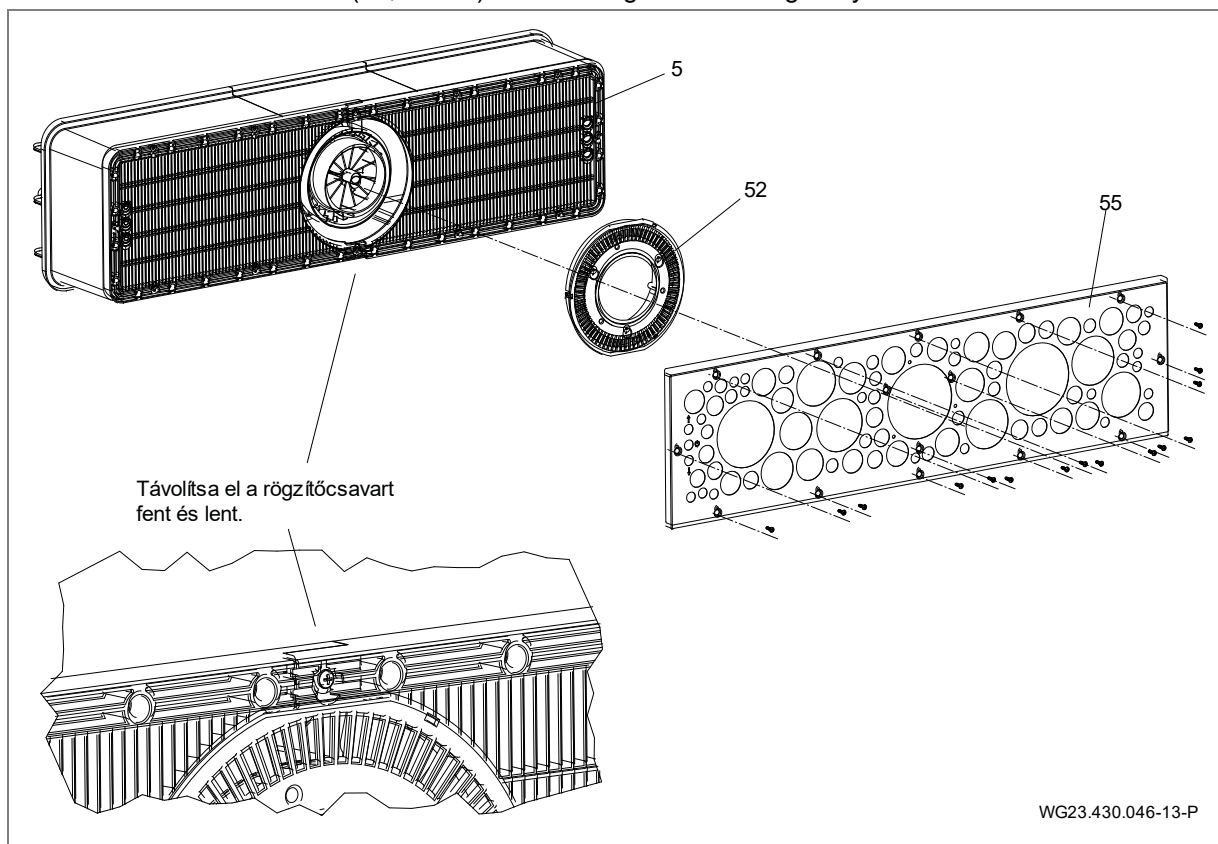
Falvastagság (mm)	Adaptertípus	Csavarhossz (mm)	Rendelési készlet
0–3,5	-	40	-
3,5–7 felett	alátét 3,5	40	-
7–11,5 felett	alátét 7	50	1
11,5–14 felett	C	50	1
14–17,5 felett	D	50	1
17,5–21 felett	E	60	2
21–24 felett	F	60	2
24–27 felett	G	60	2

5.3.3 A takaróblende felszerelése

1. A takaróblendét (52) a „Fent” jelöléssel pattintsa be a szívóblendébe (5).

5.3.4 A rozsdamentes acélblende szerelése

1. Távolítsa el a két rögzítőcsavart (6 x 22) a szívóblendéről (5).
2. A rozsdamentes acélblendét (55) állítsa be a szívóblendén (5).
3. 12 db önmetsző csavart (56, 6 x 22) húzzon meg 6 Nm-es forgatónyomatékkal.



15 ábra

5.3.5 A hajtásegység szerelése

1. Húzza rá az O gyűrűt (36) a propeller egységre (3).
2. Helyezze a propelleregységet (3) a tájékoztató csappal 6 óra állásba, középen a házcentrírozásra/karimacentrírozásra.
3. 10 db belső kulcsnyílású önmetsző csavart (7x48 (37)) húzzon meg 8 Nm-es forgatónyomatékkal.

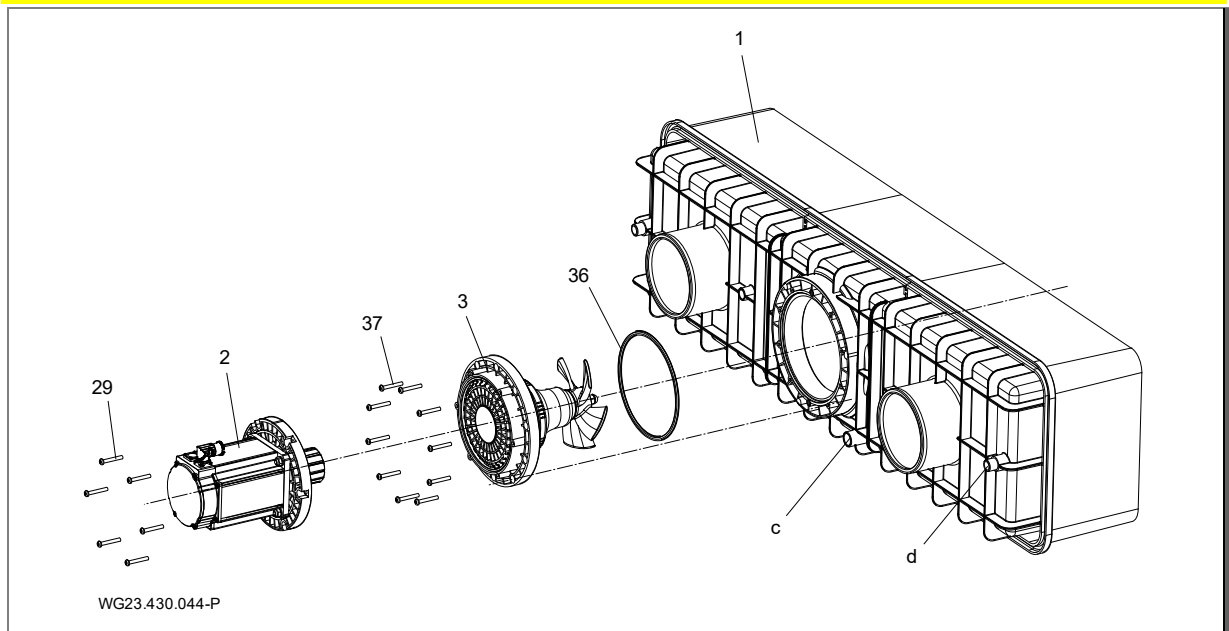
5.3.6 A motoregység szerelése

1. A teljes motoregységet (2) helyezze úgy a tömítőház (31) centrálására, hogy a motor csatlakozódugója felül legyen.
2. 6 db belső kulcsnyílású önmetsző csavart (29, 7 x 48) húzzon meg 9 Nm-es forgatónyomatékkal.

⚠ VIGYÁZAT

Sérülésveszély mágneses erő miatt.

➔ Erre ügyeljen a motoregység felszerelésekor/leszerelésekor!



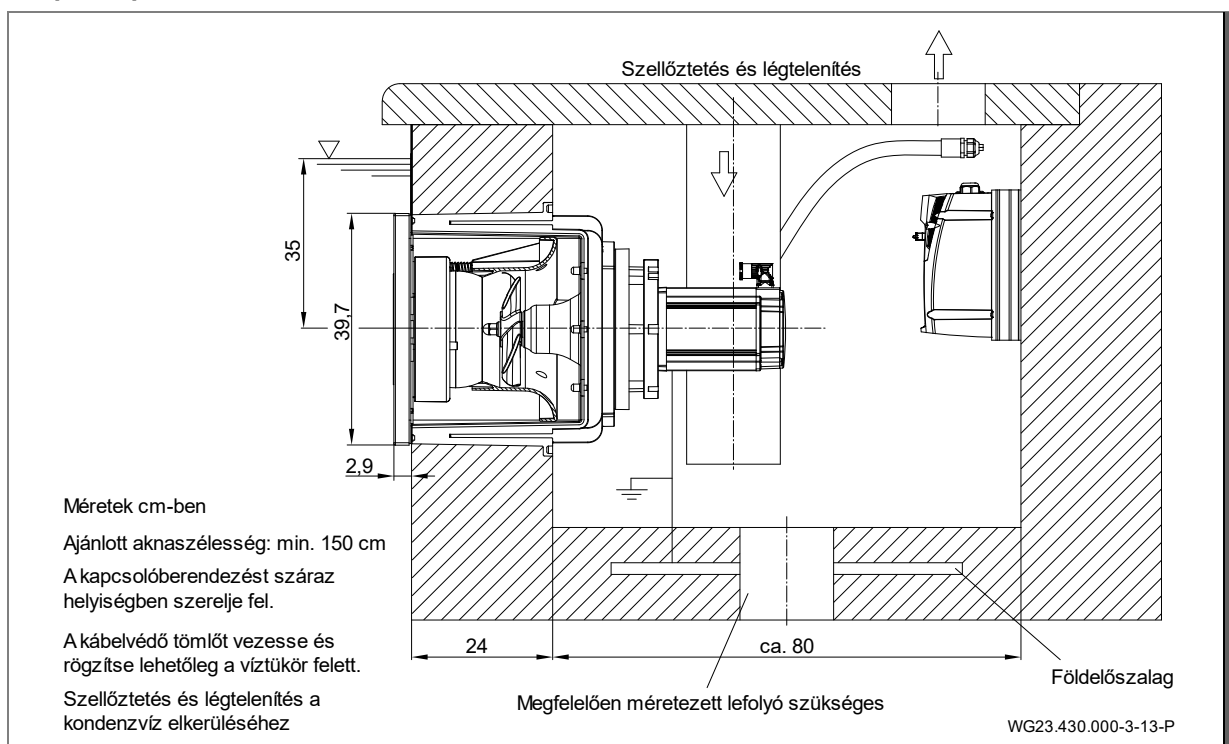
16 ábra

5.3.7 A csatlakozócsonk (hátfalon) használati lehetőségei

A csatlakozócsonk (c) használható a következőkhöz:

- aktív téliesítés
- keringtetés, álló víz elkerülése a beépítési házba
- ürítés

5.3.8 Beépítési példa



17 ábra

5.4 Villamos csatlakoztatás (Szakszemélyzet)

⚠ FIGYELMEZTETÉS

Életveszély hibás elektromos csatlakoztatás miatt!

- ➔ A PTC-t a motorban az előírtak szerint kell összekötni a frekvenciaváltóval!
- ➔ Ezt nem szabad áthidalni vagy másképpen manipulálni.
- ➔ Ez érvényes üzembe helyezéskor vagy javítási helyzetekben is.
- ➔ Forduljon a gyártóhoz, ha további biztonsági kapcsolót szeretne bekötni a frekvenciaváltó (FU-Trip) leállítási körébe.

⚠ FIGYELMEZTETÉS

Áramütés veszélye a frekvenciaváltó kondenzátorának maradéktöltése miatt!

- ➔ A kikapcsolás után és 10 perces várakozás után a terhelő áramkör kapcsain folytatható a munka.

⚠ FIGYELMEZTETÉS

Áramütés veszélye a szakszerűtlen csatlakoztatás miatt!

- ➔ A villamos csatlakoztatások és csatlakozók cseréjét mindig jóváhagyott szakszemélyzet végezze.
- ➔ Vegye figyelembe az energiaszolgáltató vállalat VDE- és EVU-előírásait.
- ➔ A berendezést az úszómedencéhez és annak védett területéhez a DIN VDE 0100-702 szerint telepítse.

⚠ FIGYELMEZTETÉS

Áramütés veszélye a házon lévő feszültség miatt!

- ➔ A háromfázisú motorral ellátott szivattyúknál, amelyek motorvédelemmel nem rendelkeznek, megfelelően beállított motorvédelmet kell telepíteni. Itt vegye figyelembe a típustáblán lévő értékeket.
- ➔ Szereljen be leválasztó szerkezetet a feszültségellátás megszakítására legalább 3 mm-es érintkező nyílással pólusonként.
- ➔ Védje az áramkört egy hibaáram-védőkapcsolóval, minden áramra érzékeny, B típusú, $I_{FN} \leq 30$ mA névleges hibaárammal.
- ➔ Csak megfelelő vezetéktípusokat használjon a helyi előírásoknak megfelelően.
- ➔ A villamos vezetékek kötelező legkisebb keresztmetszetét hozzá kell igazítani a motorteljesítményhez és a vezeték hosszához.
- ➔ Vezetékeket ne törje meg vagy nyomja össze.
- ➔ Ha veszélyes helyzetek adódhatnak, építsen be DIN EN 809 szerinti vészkipcsolót. E szabvány szerint erről a létesítőnek/üzemeltetőnek kell döntenie.
- ➔ A berendezéssel együtt szállított kábel nem engedélyezett a talajba való fektetéshez. Ajánlott egy üres cső (FFKuS-EM-F 25), ill. az egyszerűbb áthúzáshoz (FFKuS-EM-F 32). Ezek használhatók a betonba való kiöntéshez is.

5.4.1 Az ellenáramoltató berendezés elektromos csatlakoztatása

- ➔ A kapcsolás részben csatlakozásra készen huzalozva van. A még hiányzó csatlakozásokat az ügyfélnek kell elvégeznie.
- ➔ A frekvenciaváltót csak a meglévő furatokba szabad szerelni.

Helyszíni csatlakoztatás:

- Hibaáram-védőberendezés $I_{FN} \leq 30$ mA, minden áramra érzékeny, B típusú
- A biztosítékok és a vezetékek fektetése a vonatkozó szabványoknak és a helyi adottságoknak (vezeték hossz, környezeti hőmérséklet, fektetés módja) feleljenek meg. Ezek a DIN VDE 0100 400. részben és a DIN VDE 0100 500. részben található. Szintén figyelembe kell venni a szivattyú névleges áramát.
- Kismegszakítóként nagyobb indítóáramhoz (motorok, szivattyúk) alkalmas kioldási jelleggörbével rendelkező típusok használatát javasoljuk.

ÉRTESÍTÉS

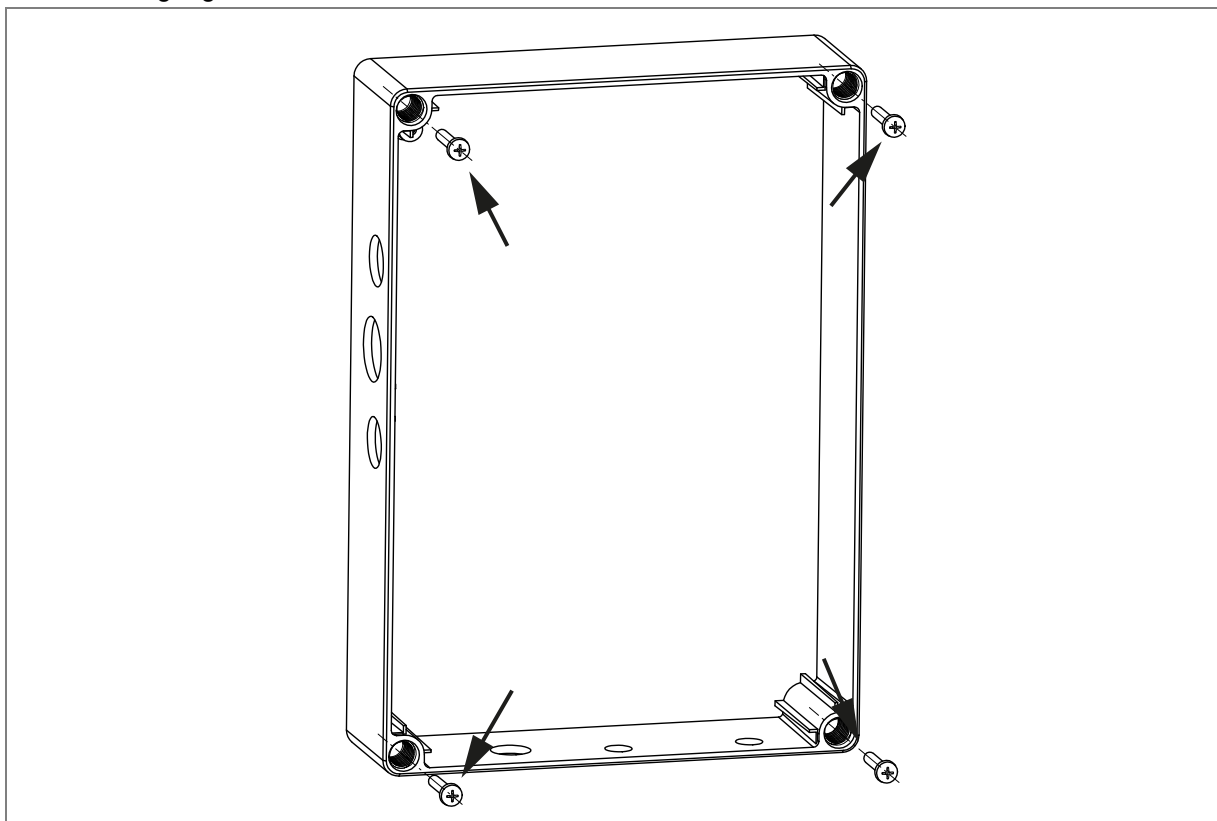
A kábelek legyenek úgy fektetve, hogy az elektromágneses zavarhatások minimálisak legyenek, és az áramvezető kábelek és vezérlővezeték leválasztására vonatkozó követelményeket be kell tartani.

- Rövidzárlatos kapcsoló képesség $I_{cw} \leq 6 \text{ kA}$
- Vészkikapcsoló, minden póluson kapcsoló, 0 és 1 jelöléssel
- A kapcsolódobozhoz menő áramelosztó kábel (házcsatlakozó): H07RN-F, 5G 2,5 (a keresztmetszet függ a fektetés módjától)
- A frekvenciaváltóhoz menő kapcsolódoboz kábel (be-/kikapcsolás): H07RN-F, 4G 2,5 (a keresztmetszet függ a fektetés módjától)
- ➔ A motoron külön védő potenciálkiegyenlítőt kell előíranyozni, amely a földelőszalaggal van összekötve.

További információkat a csatlakozási rajzon talál. A fent megnevezett alkatrészeket a szállítási csomag nem tartalmazza, ezeket a berendezés telepítésekor a helyszínen kell biztosítani.

5.4.2 A kapcsolószekrény fal szerelése

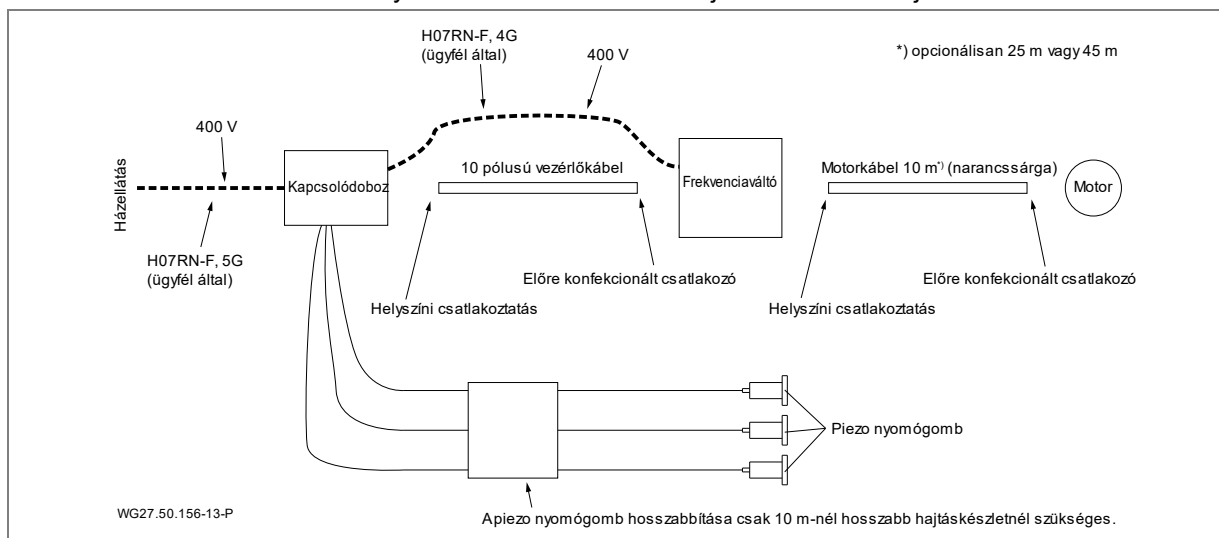
A kapcsolószekrényt csak az erre a célra szolgáló furatokban szabad felszerelni a falra. Más rögzítési mód nem megengedett.



18 ábra

5.4.3 Csatlakoztatósi terv

Az alábbi ábrán az áttekintés látható, ami szerint minden csatlakozó huzalozása végezhető. A motorkábel és a vezérlőkábel helyszíni huzalozását külön fejezetben ismertetjük.

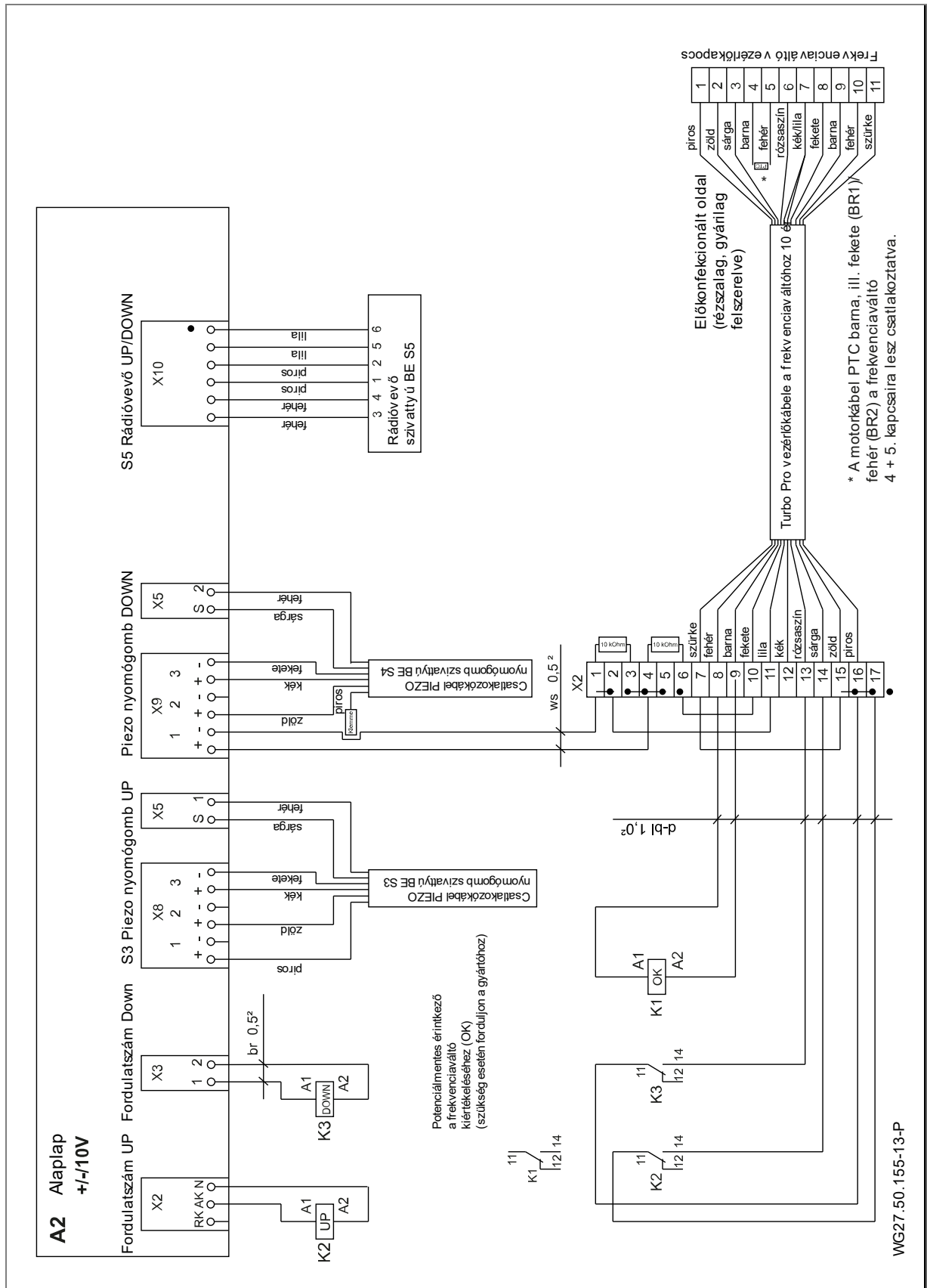


19 ábra

5.4.4 A vezérlőkábel előkészítése

1. Szükség esetén rövidítse a vezérlőkábelt a megfelelő hosszra (helyszíni vég).
2. A szürke vezérlőkábel köpenyét kb. 15 cm-en távolítsa el.
3. Óvatosan vágja le az árnyékolást.
4. Szerelje fel az érvég hüvelyeket az erekre.
5. Huzalozza a kapcsolási rajz szerint.

5.4.5 Vezérlőkábel kapcsolási rajza



20 ábra

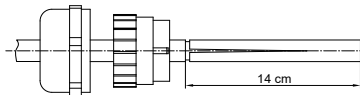
5.4.6 A motorkábel előkészítése

▲ FIGYELMEZTETÉS

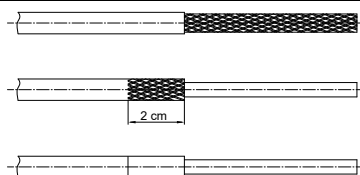
Áramütés veszélye a motoron végzendő munkáknál!

- ➔ A telepítés megkezdése előtt gondoskodjon arról, hogy a motor feszültségmentes legyen, és a kábel az áramforrásról legyen leválasztva.
- ➔ Tilos a kábel összekötése vagy leválasztása mindaddig, amíg az áramkör zárva van!

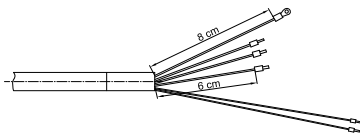
A motorkábelt a következő lépések szerint kell előkészíteni:



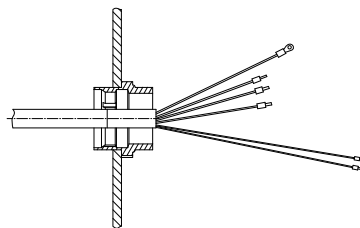
1. Szükség esetén rövidítse a kábelt (helyszíni vég).
2. Az EMV-csavarzat sapkáját és műanyag betétet helyezze rá a kábelre. A műanyag alkatrészen lévő orr mutasson a kábelvég irányába.
3. A kábelvégéről távolítsa el a köpenyt kb. 14 cm-es hosszön. A köpeny lehúzásához óvatosan vágja be ezt a hossz mentén.



4. Nyissa az árnyékolást az erek körül és hajtsa hátra. Vágja le az árnyékolást 2 cm-es hosszön.
5. Távolítsa el az erek átlátszó műanyag köpenyét.
6. A 2 cm-es árnyékolásra ragassza rá a mellékelt rézszalagot körös körül úgy, hogy árnyékolás már ne legyen látható.

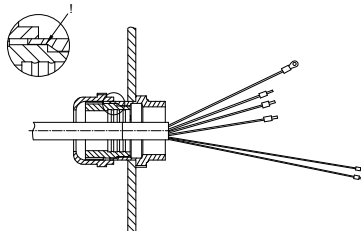


7. Rövidítse a 3 fekete eret (U, V, W) 6 cm-re. Rövidítse a földelési eret (sárga/zöld) 8 cm-re.
8. Szabadítsa fel a fólia, köpeny, alufólia és árnyékolás mindkét vékony erét. A hossz 14 cm-en marad.
9. Az U, V, W eretre helyezzen rá egy érvéghüvelyt (kék). A földelő csatlakozásra a gyűrűs kábelsaru kerül. A vékony eretre (barna, ill. fekete (BR1)/fehér (BR2)) piros érvéghüvelyek kerülnek. A gyűrűs kábelsarut a szállítási csomag tartalmazza.
10. Vágja le a kábel húzásbiztosító kötelet.



11. Az EMV-csavarzat többi részét csavarja be a frekvenciaváltón lévő átvezetőlapba. Igazítsa a mellékelt ellenanya karmait az átvezetőlaphoz. Ne távolítsa el az átvezetőlapot.
12. Az U, V, W ereket vezesse be a csatlakozódugóba. Ehhez vegye figyelembe a megnevezést. Adott esetben a dugós érintkezőket előre nyitani kell.
13. A földelőkábel a gyűrűs kábelsarúval rögzítse csavarral a frekvenciaváltóban. A csavart előzőleg lazítsa meg.
14. A PTC ereit (barna, ill. fekete (BR1)/fehér (BR2)) huzalozza a kapcsolási rajz szerint. Lásd 20 ábra, 25 oldal.

Megjegyzés: A helyszíni kábelen a földelésnek egy gyűrűs kábelsarúval is kell rendelkeznie.



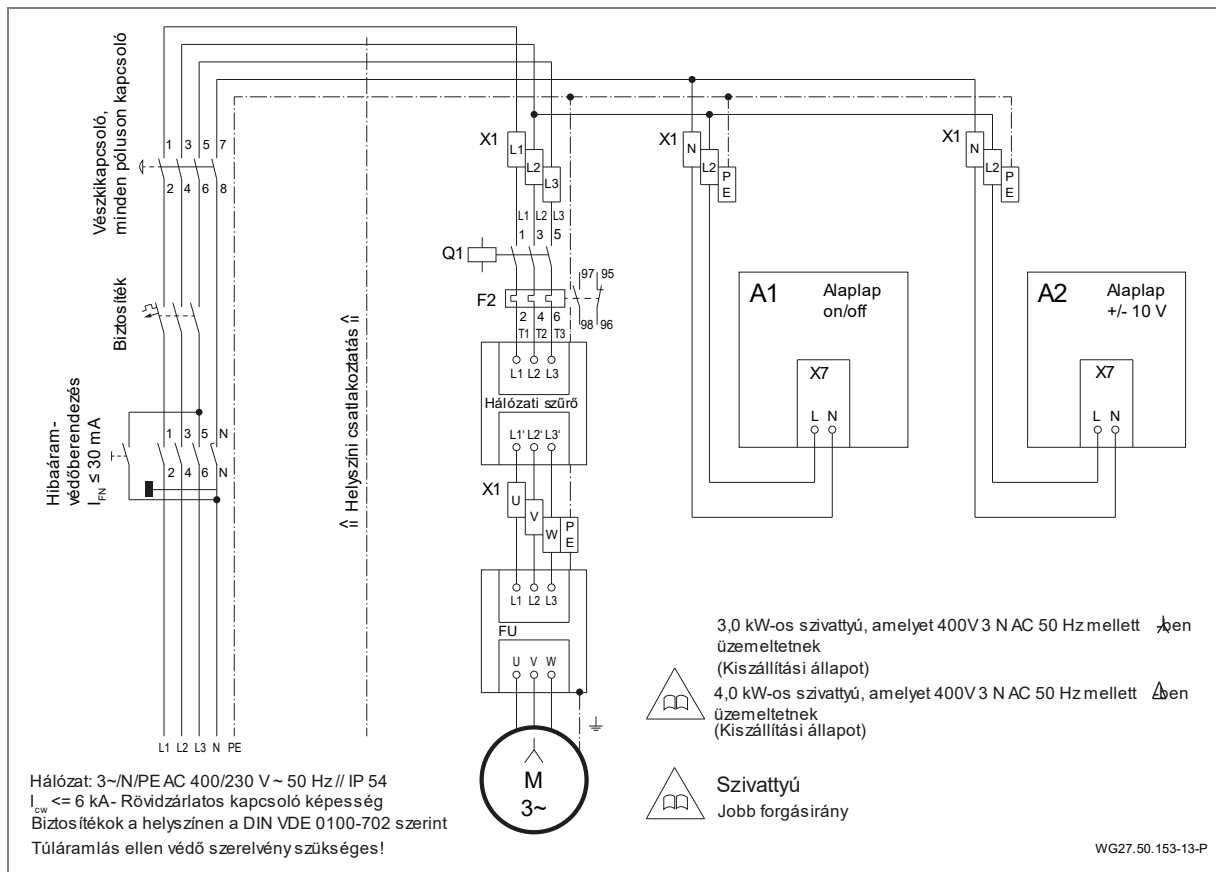
15. A huzalozás befejezése után az EMV-csavarzatot zárja és húzza meg. Ügyeljen arra, hogy az orr a műanyag alkatrészen a horonyba beakadjon. Csak ekkor csatlakozik alakzáróan a műanyag alkatrész.

- Távolítsa el a motor csatlakozódugóról a szállítási sapkát és az O-gyűrűt.
- A motor csatlakozódugó forgatható.
- A kábel és motor közötti csatlakozás egy bajonettzárral történik.

Különböző kábelsarzsok miatt a motorkábel végén a következő felirat vagy szín lehet.

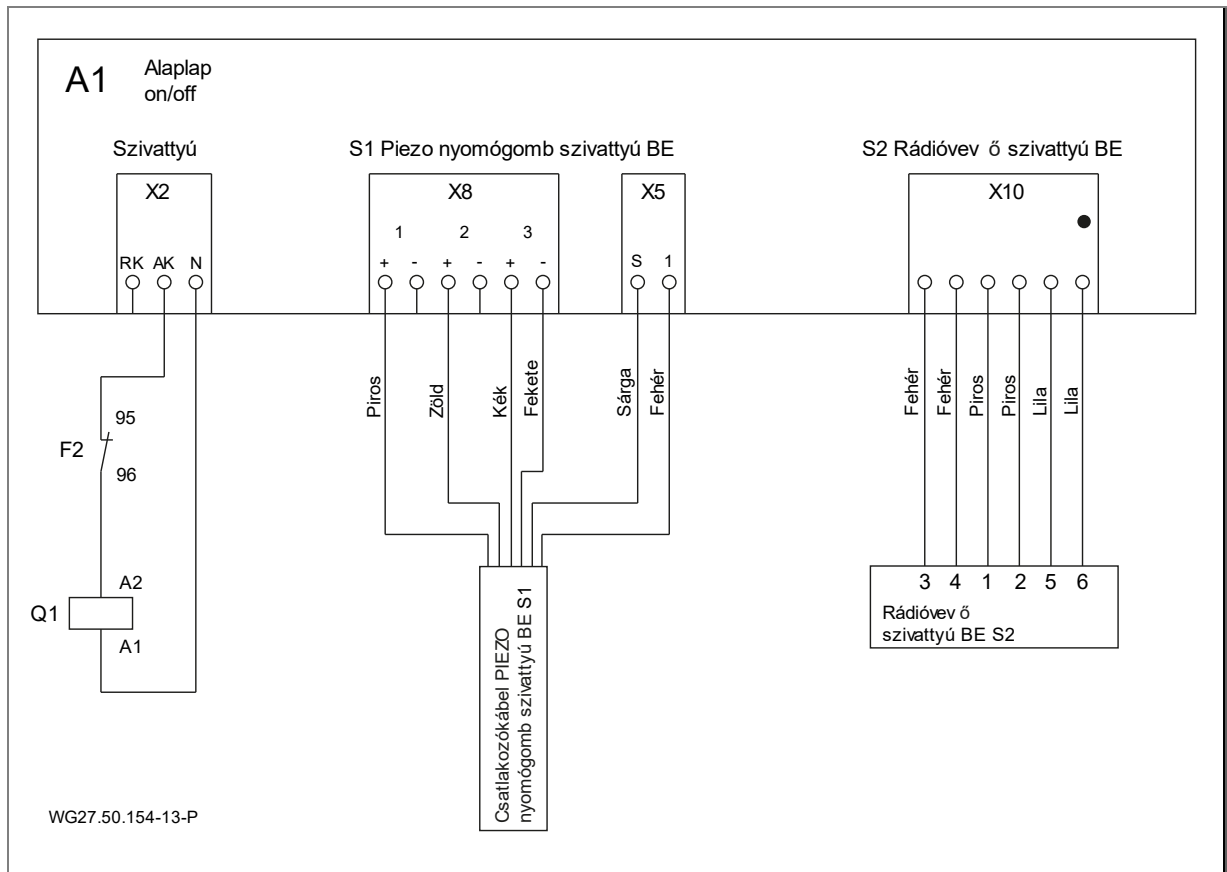
1. sarzs	2. sarzs	3. sarzs
zöld/sárga	zöld/sárga	zöld/sárga
U	L1	1
V	L2	2
W	L3	3
barna	fekete	fekete
fehér	fehér	fehér

5.4.7 Kapcsolási rajz 3~ 400 V 50 Hz



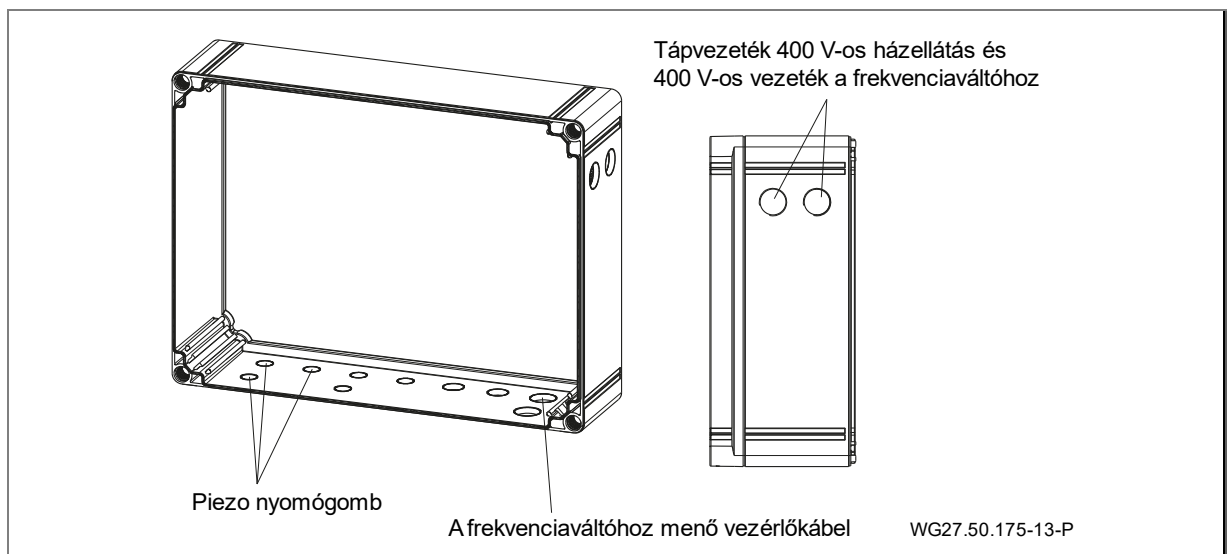
21 ábra

5.4.8 Alaplap be/ki kapcsolási rajz



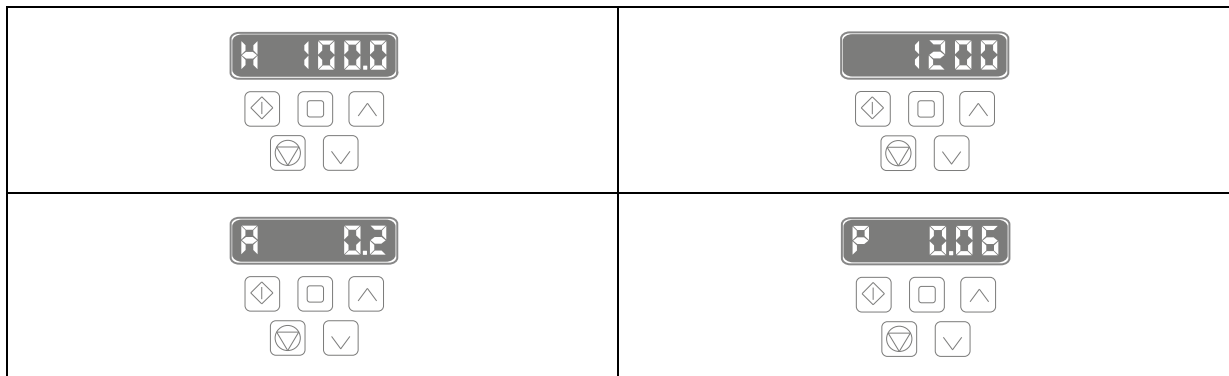
22 ábra

5.4.9 Kapcsolódoboz csatlakozók



23 ábra

5.4.10 Kijelzések a frekvenciaváltón

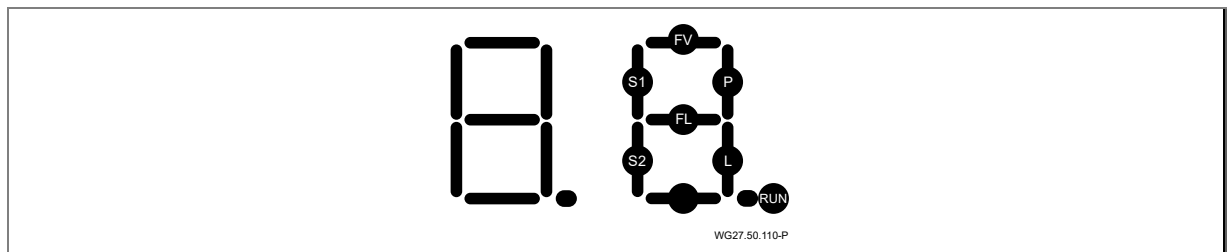


A kijelzőn látható alapbeállítás a kimeneti frekvencia. A felső sorban a középső gomb megnyomásával a kijelző átállítható a fordulatszámra, a motor áramerősségére és a motorteljesítményre.

A „fel” és „le” nyíl gombokkal a fordulatszám kézzel állítható.

Az összes többi gomb kóddal zárolt. A frekvenciaváltó működtetése a berendezésen lévő piezo nyomógombbal vagy a távirányítóval történik.

5.4.11 Szegmenskijelző, zöld és narancssárga LED, biztosíték



ábra. 1

RUN villog, ha a mikroprocesszor üzemel.

S1 világít, ha megnyomja a szivattyú nyomógombját.

P világít, a szivattyúnak most üzemelnie kell, és a szivattyú kontaktorja behúzva kell legyen.

P villog, a szivattyú legyen idő üzemmódba kapcsolva és üzemeljen, és a szivattyú kontaktorja legyen behúzva.

S2 világít, ha megnyomja a LED nyomógombját.

L világít, a LED lámpának most világítania kell.

L villog, a LED lámpának az idő üzemmódban most világítania kell.

Hibaüzenetek

FL világít, ha a LED fényszóró kábelezésekor rövidzárlat áll fenn.

FL villog, ha a LED fényszóró kábelezésekor megszakítás áll fenn.

Észrevétel: Az *FL* hibakijelzések csak akkor láthatók, ha a „LED lámpa bekapcsolva” állapotban van. Normál esetben is, tehát a világítási áramkör hibája nélkül is, ez a szegmens a LED világítómodul bekapcsoló áramlökése miatt röviden kigyullad!

FV világít a mikroprocesszor feszültségének túlterhelésekor.

Zöld és narancssárga LED az alaplapon

Zöld LED világít: Az alaplappal feszültségellátása rendelkezésre áll [Volt].

Narancssárga LED világít: Motorvédelem kioldott (túláram).

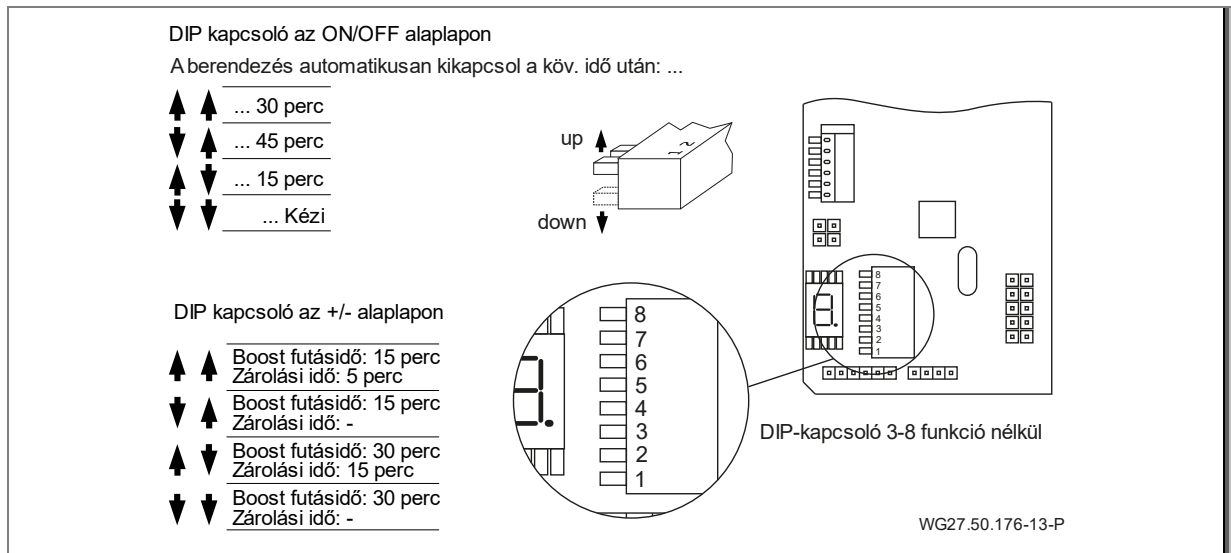
→ Ellenőrizze a motorvédelem beállításait.

Az alaplapon lévő biztosítékok

A biztosíték cserélhető: 3,15 A T

A biztosítékot csak akkor kell kicserélni, ha a zöld LED-nek [V] nem kell világítania.

5.4.12 A DIP kapcsoló beállításai



24 ábra

5.5 Leszerelés

A berendezés leszerelése a már ismertett egységek fordított sorrendében történnek.

6 Üzembe helyezés/Üzemen kívül helyezés

6.1 Üzembe helyezés

ÉRTESÍTÉS

A hajtás (csúszócsapágy) meghibásodása szárazonfutás és túlmelegedés miatt!

- ➔ Gondoskodjon arról, hogy a berendezést mindig 350 mm-re a berendezés közepétől, a víz alatt üzemeltessék.

Hosszabb állási időt követően ellenőrizze a hajtásegység könnyű járását kikapcsolt és feszültségmentes állapotban.

6.1.1 A berendezés bekapcsolása

▲ FIGYELMEZTETÉS

Szívás veszélye hibás forgásiránynál! A víznek a középső kiáramló fúvókától (42) a medence közepének irányába kell áramolnia!

- ➔ Nem szabad személyeknek tartózkodni közvetlenül a kiáramló fúvóka előtt!
- ➔ Hibás forgásiránynál azonnal kapcsolja ki a berendezést, és ellenőrizze a motor, ill. a narancssárga kábel csatlakozóit (ellenőrizze a huzalok jelölését) a kapcsolási rajz adatai szerint, ill. csatlakoztassa megfelelően.

A motor bekapcsolása az előkapcsolt frekvenciaváltón (61) keresztül közvetlenül a kezelőblendén (55) lévő piezo nyomógombokkal (64) vagy a távirányítóval (66) végezhető.

6.2 Üzemeltetés

6.2.1 Be-/kikapcsolás

A berendezés a távirányítóval (66) vagy a blendébe beépített középső piezo nyomógomb (64) megnyomásával kapcsolható be és ki.

A nyomógomb ekkor kikapcsolt állapotban „kéken” és bekapcsolt állapotban „pirosan” világít.

Bekapcsoláskor a turbina kb. 3 másodperces késleltetéssel indul be.

Ennek során az átlagos térfogatáram 1200 fordulat/perc (alapbeállítás).

6.2.2 Mennyiség szabályozása

▲ FIGYELMEZTETÉS

Egészségre káros veszély!



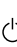



- ➔ Tartson kellő távolságot az áramlási fúvókákhoz (golyós fúvóka (42)).

A mennyiség a blendébe (55) beépített felső, ill. alsó piezo nyomógomb (64) megnyomásával vagy a távirányítóval (66) szabályozható.

Blende	
Felfelé nyíl	A térfogatáram növelése
Lefelé nyíl	A térfogatáram csökkentése

Távirányító	
+	A térfogatáram növelése
-	A térfogatáram csökkentése

A berendezés fokozatosan szabályozható a 750 min⁻¹ és 1650 min⁻¹ közötti fordulatszám-tartományban. Az egyes teljesítményfokozatokat a nyomógombokon még külön színváltozások is jelölik vizuálisan.

 	Sárgán villogó Sárga Lila Zöld	1650 min ⁻¹ 1500 min ⁻¹ 1350 min ⁻¹ 1200 min ⁻¹
 	Kék Piros	Berendezés ki Berendezés be
 	Zöld Türkiz Kék Kéken villogó	1200 min ⁻¹ 1050 min ⁻¹ 900 min ⁻¹ 750 min ⁻¹

A Boost helyzetben (max. térfogatáram; fordulatszám: 1650 min⁻¹) a mennyiség szabályozása 15 perces üzemelési idő után automatikusan visszaállítódik egy fokozattal (biztonsági beállítás, ezután zárolási idő).

6.2.3 Golyós fúvóka

A fúvóka (42) tájolása beállítható a szállítási csomagban található csővel Ø25. A golyós fúvóka (42) iránya külön állítható. Normál esetben a fúvókát vízszintesen kell beállítani.

Nehezen járaskor a fúvóka (42) a három keresztornyos önmetsző csavar (46) lazításával egy megfelelő csavarhúzó segítségével lazítható és állítható. A keresztornyos csavarhúzót helyezze a rozsdamentes acélblende (3x) vezetőlyukába, és dugja át a csavarig.

6.3 Üzemen kívül helyezés

1. Kapcsolja ki a berendezést, és válassza le az áramhálózatról.
2. Engedje le az úszómedence víztükrét a blende alsó széléig.

6.3.1 Téliesítés

A szabad térben elhelyezett ellenáramoltató berendezésekhez, amelyeket télen fagy veszélyeztethet.

Aktív téliesítés:

A jégképződés megakadályozható víz keringtetésével, ha a csonkra (c) szűrőszivattyút csatlakoztat.

Passzív téliesítés:

1. Engedje le az úszómedence víztükrét legalább a blende alsó széléig.
2. Húzza ki a komplett hajtásegységet (motorral együtt) a 10 db önmetsző csavar (37) lazítása után, és tárolja száraz helyiségben.
3. Ajánlott a rozsdamentes acélblende (55) levétele is, hogy a téli hónapokban a szennyeződéssel szemben védhesse.

7 Üzemzavarok

ÉRTESÍTÉS

A mágneskuplungos hajtásegység csúszócsapágyazott. A csúszócsapágyak szárazonfutása révén hő keletkezik. A csúszócsapágy és a szivattyú komponensek ezáltal károsodást szenvednek.

→ Bizonyosodjon meg arról, hogy a szivattyú/berendezés legyen feltöltve a szállított közeggel. Ez a forgásirány ellenőrzésére is vonatkozik.

7.1 Áttekintés

Üzemzavar: A motor nem indul be

Lehetséges ok	Elhárítás
A hibaáram-védőberendezés kioldott.	→ Kapcsolja vissza a védőkapcsolót. → Ellenőriztesse villamos szakemberrel.
A frekvenciaváltó nincs megfelelően csatlakoztatva.	→ Megfelelően csatlakoztassa a dugós csatlakozót (bajonettzár).

Üzemzavar: A piezo nyomógomb nem világít

Lehetséges ok	Elhárítás
Hibásan huzalozott vezeték.	→ Ellenőrizze és állítsa be megfelelően.
Meghibásodott nyomógomb.	→ Ellenőrizze és esetleg cserélje ki.

Üzemzavar: A rádióadó nem működik

Lehetséges ok	Elhárítás
Akkumulátor hibásan behelyezve vagy lemerült.	→ Helyezze be az akkumulátort a megfelelő pólussal. → Cserélje ki az akkumulátort.
Az adókészülék túl hosszú ideig merült alá a vízben.	→ Távolítsa el az akkumulátort, és szárítsa az adókészüléket max. 40 °C-on. → Adott esetben cserélje ki az elemeket.

Üzemzavar: A házelosztó biztosítéka kioldott

Lehetséges ok	Elhárítás
Hibás vagy gyors biztosíték beépítve.	→ Ellenőrizze a csatlakozókat. → Használjon 16 A-es lomha biztosítékot.

Üzemzavar: A motort a tekerceselés védőérintkezője üzemén kívül helyezi

Lehetséges ok	Elhárítás
Nincs vagy nem megfelelő szellőztetés a beépítési aknában.	→ A motort hagyja lehűlni kb. 30 percig.
Túl magas a környezeti hőmérséklet.	→ Javítsa a szellőztetést a levegő bevezetéssel és kivezetéssel (kéményhatás).
Túl hosszú üzemeltetési idő max. fordulatszámon.	→ Állítsa az üzemelési időt.

Üzemzavar: A turbina hibás szállítási irányba

Lehetséges ok	Elhárítás
Huzalozás nem felel meg a kapcsolási rajznak.	→ Ellenőriztesse villamos szakemberrel.

Üzemzavar: A mágneskuplung leválasztása

Lehetséges ok	Elhárítás
Károk a mágneses részegységen vagy a csúszócsapágyakon.	→ Értesítse az ügyfélszolgálatot.
Blokkolva van a járókerék.	→ Tisztítsa meg a belső komponenseket.

Üzemzavar: Frekvenciaváltó hiba

Lehetséges ok	Elhárítás
→ Vegye figyelembe a gyártó használati utasítását.	

8 Karbantartás/Javítás

ÉRTESÍTÉS

A karbantartási munkák előtt válassza le a berendezést a hálózatról.

Mikor?	Mit?
Rendszeresen	<ul style="list-style-type: none"> ➔ Távolítsa el az idegen anyagokat a szívónyílásokból és a propeller kerékről. ➔ Forgassa át a propeller kereket (hosszabb leállás esetén). ➔ Húzza meg a csavarkötéseket.

➔ A karbantartási munkák elvégzése után fogatosítson üzembehelyezési intézkedéseket. Lásd 6.1 fejezet, 31 oldal.

Az esetleges korróziókárok megakadályozásához a vízben lévő különböző anyagok miatt a rozsdamentes acél alkatrészeket időnként meg kell tisztítani.

8.1 Szavatosság

A szavatosság a leszállított készülékekre, illetve azok valamennyi alkatrészére érvényes. Kivételt képeznek a forgó, ill. dinamikus igénybevételnek kitett szerkezetrészek - a feszültségterhelésnek kitett elektronikus részegységeket is beleértve - természetes elhasználódása/kopása (DIN 3151/DIN-EN 13306).

A biztonsági utasítások figyelmen kívül hagyása a kártérítéshez való jog elvesztéséhez vezethet.

8.1.1 Biztonság szempontjából releváns pótalkatrészek

- Szívóblendék
- Fúvókaház

8.2 Szervizek címei

A szervizek és a vevőszolgálatok címei a www.speck-pumps.com weblapon található.

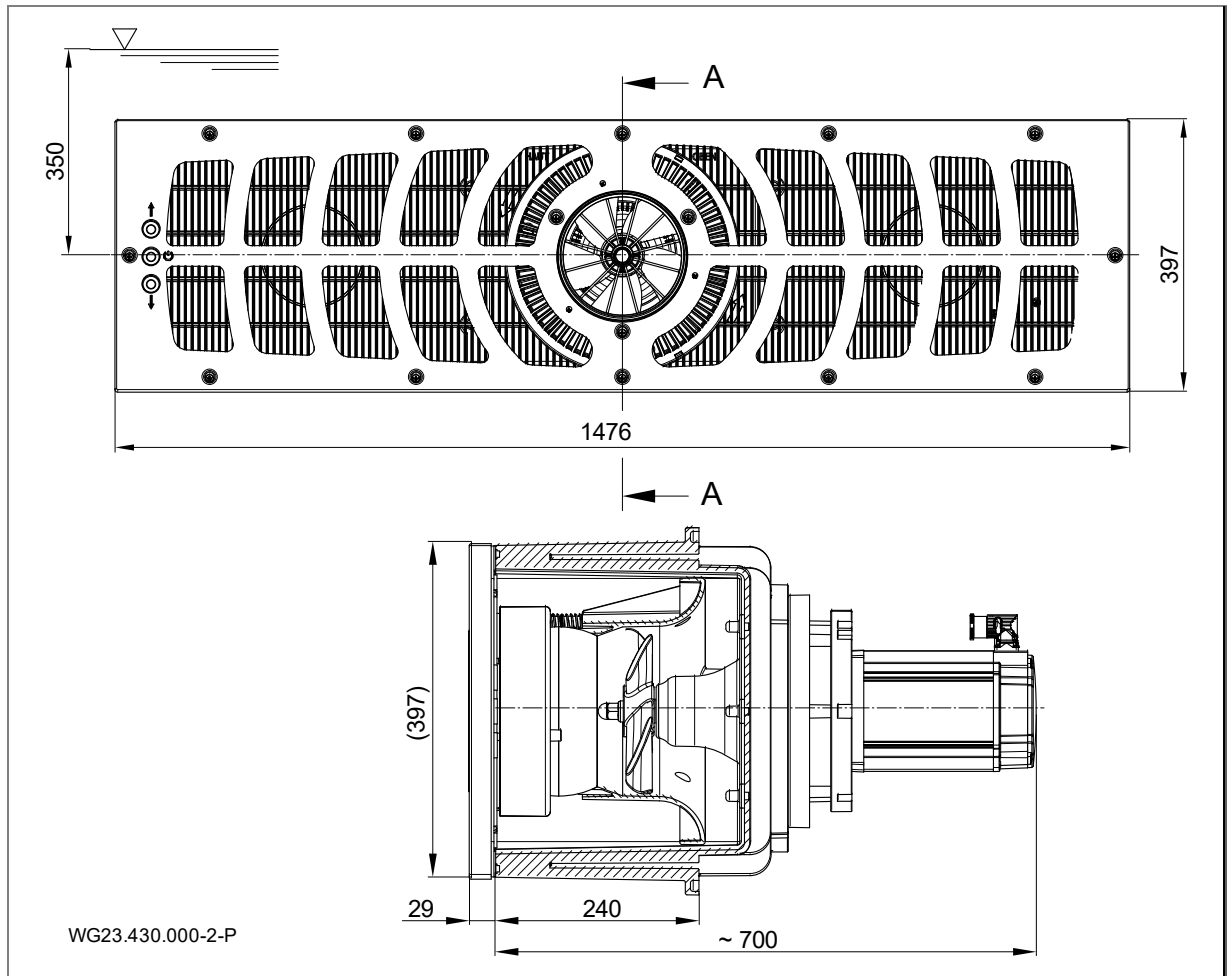
9 Ártalmatlanítás

- A szivattyú/berendezés ill. az egyes alkatrészek élettartamának lejárta után ezeket szakszerűen ártalmatlanítsa. Háztartási szemétként történő ártalmatlanítás nem megengedett!
- A csomagolóanyagot a helyi előírásoknak megfelelően a háztartási szemétbe dobja.

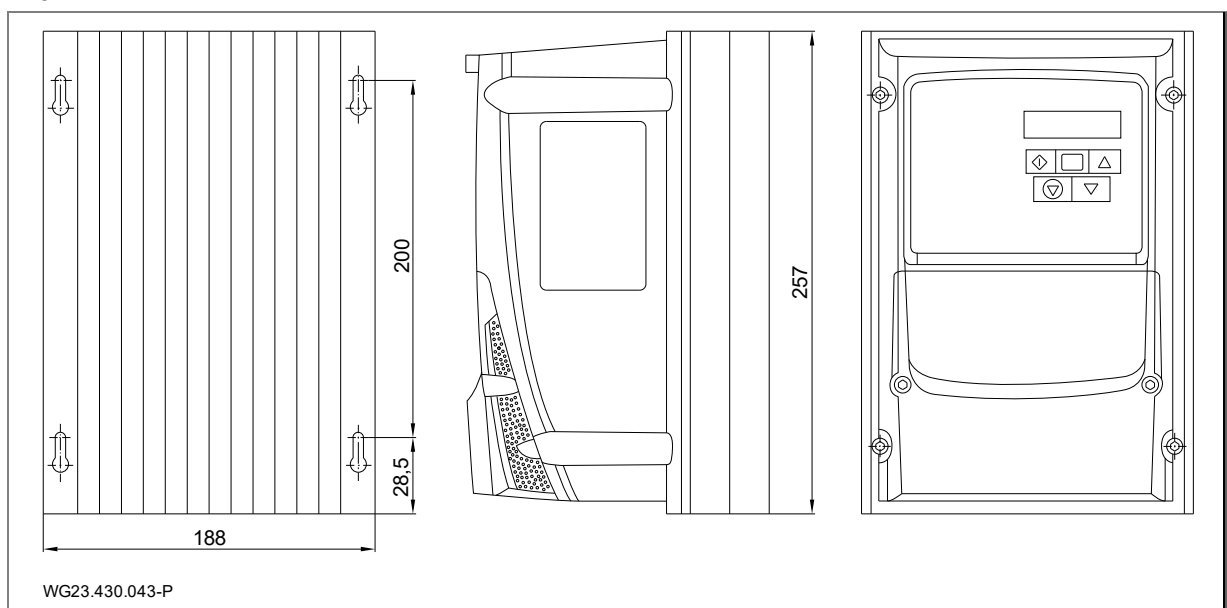
10 Műszaki adatok

Szállítási áram [m ³ /h]	150-350
Felvett teljesítmény P ₁ [kW] 3~	3,60
Leadott teljesítmény P ₂ [kW] 3~	3,00
Fűvókák száma Ø 172 mm	1
Kiáramlási sebesség [m/s]	1,80-4,10
Fűvóka minden oldalon elfordítható [fok]	± 5
Nettó súly [kg]	51,50

10.1 Méretraajz

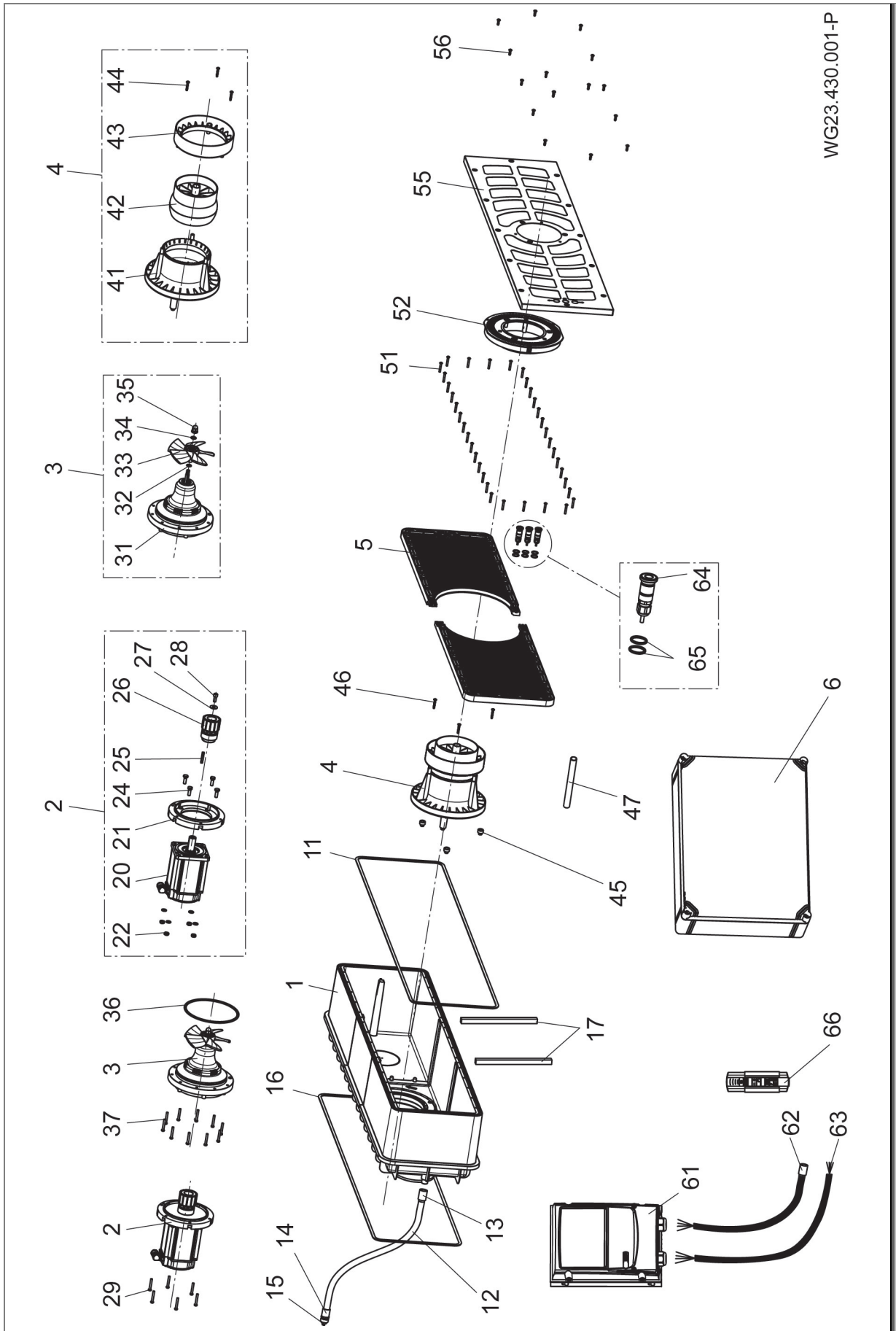


25 ábra



26 ábra

10.2 Robbantott rajz



WG23.430.001-P

27 ábra

11 Tárgymutató

A

Ártalmatlanítás 36

F

Fagy 9

Felállítás 14

R

Rendeltetésszerű használat 6

S

Szakszemélyzet 12, 14, 23

Szállítás 11

Szavatosság 35

T

Tárolás 11

Tartalék alkatrészek 7

Telepítés 12

U

Üzembe helyezés 32

Üzemeltetés 32

Üzemen kívül helyezés 32

Üzemzavarok 8, 34

 Áttekintés 34

V

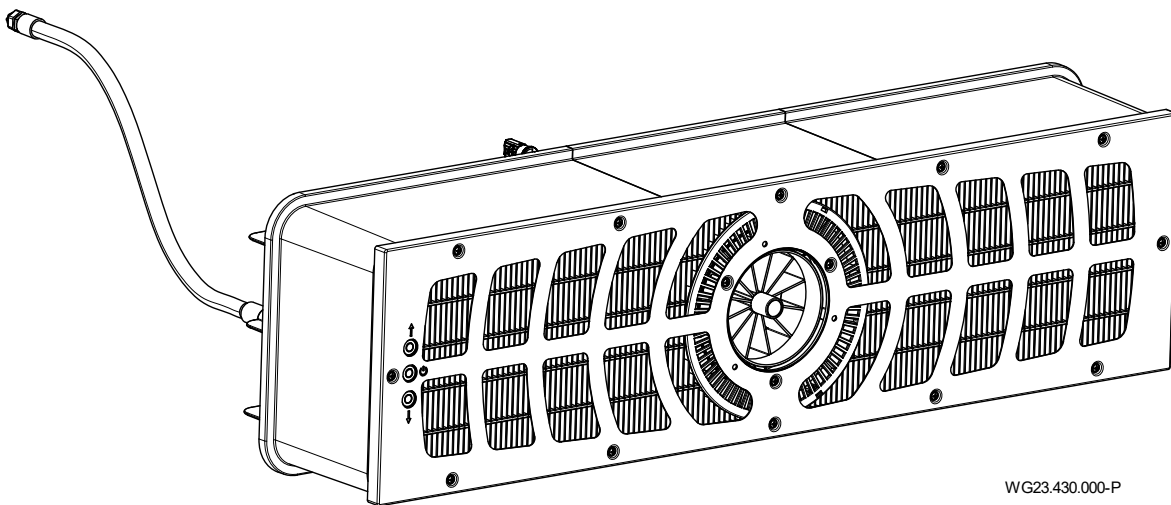
Villamos csatlakoztatás 23



CS Převod originální návod k obsluze pro

BADU[®]JET Turbo Pro

Vestavěný protiproudý systém



WG23.430.000-P





BADU® je značka společnosti
SPECK Pumpen Verkaufsgesellschaft GmbH

Hauptstraße 3
91233 Neunkirchen am Sand, Germany
Telefon +49 9123 949-0
Fax +49 9123 949-260
info@speck-pumps.com
www.speck-pumps.com

Všechna práva vyhrazena.

Obsah nesmí být rozšiřován, rozmnožován, upravován ani předáván třetím osobám bez písemného svolení společnosti SPECK Pumpen Verkaufsgesellschaft GmbH.

Tento dokument, stejně jako všechny dokumenty v příloze, nepodléhají změnovému řízení!

Technické změny vyhrazeny!

UKCA: Comply Express Ltd, Unit C2 Coalport House, Stafford Park 1, Telford, TF3 3BD, UK

Obsah

1	K tomuto dokumentu	5
1.1	Zacházení s tímto návodem	5
1.2	Cílová skupina	5
1.3	Současně platné dokumenty	5
1.3.1	Symbyly a zobrazovací prostředky	5
2	Bezpečnost	6
2.1	Použití v souladu s určením	6
2.1.1	Možné nesprávné použití	6
2.2	Kvalifikace osob	6
2.2.1	Kardiostimulátory	6
2.3	Bezpečnostní předpisy	6
2.4	Ochranné pomůcky	6
2.5	Stavební změny a náhradní díly	6
2.6	Štítky	6
2.7	Zbytková rizika	7
2.7.1	Padající díly	7
2.7.2	Rotující díly	7
2.7.3	Elektrická energie	7
2.7.4	Horké povrchové plochy	7
2.7.5	Nebezpečí nasátí	7
2.7.6	Místa zachycení osob	7
2.7.7	Magnetické síly	7
2.7.8	Magnetické pole	7
2.7.9	Nebezpečí poranění na vstupní trysce	7
2.7.10	Nebezpečí utopení	7
2.8	Poruchy	8
2.8.1	Zaseknutá hnací jednotka	8
2.9	Zabránění věcným škodám	8
2.9.1	Netěsnost na instalačním pouzdru	8
2.9.2	Voda vytéká přes okraj bazénu	8
2.9.3	Chod za sucha	8
2.9.4	Přehřátí	8
2.9.5	Blokování pohonu	8
2.9.6	Špatný směr otáčení turbíny	8
2.9.7	Nebezpečí mrazu	8
2.9.8	Teplota vody	8
2.9.9	Bezpečné využití produktu	8
2.9.10	Znečištění systému	8
3	Popis	9
3.1	Komponenty	9
3.2	Funkce	9
4	Doprava a přechodné uložení	10
4.1	Doprava	10
4.2	Obal	10
4.3	Uložení	10
4.4	Odeslání zpět	10
5	Instalace	11
5.1	Místo montáže (Kvalifikovaný personál)	11
5.1.1	Místo instalace	11
5.1.2	Musí být k dispozici dnová výpust	11
5.1.3	Větrání a odvětrání	11
5.1.4	Přenášení zvuků tělesem a vzduchem	11
5.1.5	Rezerva místa	11
5.1.6	Upevňovací prvky	11

5.1.7	Bazén s přepadovým kanálem	11
5.1.8	Pokyny k instalaci frekvenčních měničů	12
5.2	Instalace (Kvalifikovaný personál)	13
5.2.1	Pokyny k instalaci betonových bazénů	13
5.2.2	Pokyny k instalaci bazénů z nerezové oceli / fólie	17
5.2.3	Ochranná hadice kabelu	19
5.2.4	Systémová šachta	19
5.2.5	Elektrické ovládání	19
5.3	Konečná montáž (odborný personál)	19
5.3.1	Montáž tlačítka piezo	19
5.3.2	Montáž tryskové jednotky	20
5.3.3	Montáž krycího panelu	20
5.3.4	Montáž krytu z nerezové oceli	20
5.3.5	Montáž pohonné jednotky	21
5.3.6	Montáž motorové jednotky	21
5.3.7	Možnost použití spojovacího nátrubku (zadní stěna)	21
5.3.8	Příklad montáže	21
5.4	Elektrické připojení (Kvalifikovaný personál)	22
5.4.1	Elektrické připojení protiproudového systému	22
5.4.2	Nástěnná montáž spínací skříně	23
5.4.3	Schéma připojení	23
5.4.4	Příprava ovládacího kabelu	24
5.4.5	Schéma zapojení ovládacího kabelu	24
5.4.6	Příprava motorového kabelu	25
5.4.7	Schéma zapojení 3~ 400 V 50 Hz	26
5.4.8	Zapnutí / vypnutí desky plošných spojů	27
5.4.9	Připojení ovládací skřínky	27
5.4.10	Zobrazení na displeji frekvenčního měniče	28
5.4.11	Displej segmentu, zelená a oranžová LED, pojistka	28
5.4.12	Nastavení přepínače DIP	29
5.5	Demontáž	29
6	Uvedení do provozu/Vyřazení z provozu	30
6.1	Uvedení do provozu	30
6.1.1	Zapnutí systému	30
6.2	Provoz	30
6.2.1	Zapnutí/vypnutí	30
6.2.2	Regulace množství	30
6.2.3	Kulová tryska	31
6.3	Uvedení mimo provoz	31
6.3.1	Přezimování	31
7	Poruchy	32
7.1	Přehled	32
8	Údržba/servis	33
8.1	Záruka	33
8.1.1	Náhradní díly související s bezpečností	33
8.2	Servisní adresy	33
9	Likvidace	34
10	Technické údaje	35
10.1	Rozměrový výkres	35
10.2	Rozložený výkres	36
11	Index	37

1 K tomuto dokumentu

1.1 Zacházení s tímto návodem

Tento návod je součástí čerpadla/zařízení. Čerpadlo/zařízení bylo vyrobeno a odzkoušeno v souladu s uznávanými technickými pravidly. Přesto může při použití v rozporu s určením, nedostatečné údržbě nebo nepovolených zásazích vzniknout nebezpečí ohrožení zdraví nebo života a materiální škody.

- Před použitím si pozorně přečtěte návod.
- Během životnosti produktu návod uchovávejte.
- Návod zpřístupněte personálu pro obsluhu a údržbu.
- Návod předejte každému dalšímu vlastníkovu nebo uživateli produktu.

1.2 Cílová skupina

Tyto pokyny jsou určeny jak pro odborný personál, tak pro koncového uživatele. Označení pro odborný personál (Odborný personál) naleznete v konkrétní kapitole. Informace se vztahuje na kompletní kapitolu. Všechny ostatní kapitoly jsou platné všeobecně.

1.3 Současně platné dokumenty

- Balicí list
- Technická dokumentace frekvenčního měniče

1.3.1 Symboly a zobrazovací prostředky

V tomto návodu jsou použity výstražné pokyny jako výstraha před zraněním osob.

- Vždy čtěte a dodržujte výstražné pokyny.

NEBEZPEČÍ

Nebezpečí pro osoby.
Nedodržení vede k smrti nebo k těžkým zraněním.

VAROVÁNÍ

Nebezpečí pro osoby.
Nedodržení může vést k smrti nebo k těžkým zraněním.

UPOZORNĚNÍ

Nebezpečí pro osoby.
Nedodržení může vést k lehkým až středním zraněním.

OZNÁMENÍ

Pokyny pro zabránění věcným škodám, pro lepší pochopení nebo k optimalizaci pracovních postupů.

Aby se objasnila správná obsluha, jsou důležité informace a technické pokyny zvláště zdůrazněny.

Symbol	Význam
→	Výzva k činnosti v jednom kroku.
1.	Návod k činnosti v několika krocích.
2.	→ Dodržujte pořadí kroků.

2 Bezpečnost

2.1 Použití v souladu s určením

Pro instalaci v bazénech jako atrakce, pro fitness, jako vlnový bazén, pro plavání bez otáčení.

K použití v souladu s určením patří dodržování následujících informací:

- Tento návod

Čerpadlo/zařízení se smí provozovat jen v rámci mezí použití, které jsou stanoveny v tomto návodu. Použití ve vodě s obsahem soli vyšším než 0,66 g / l musí být projednáno s výrobcem / dodavatelem.

Komerční využití zařízení je možné.

Jiné nebo odlišné používání **není** v souladu s určením a je nutné jej předem konzultovat s výrobcem / dodavatelem.

2.1.1 Možné nesprávné použití

- Nedostatečné upevnění a utěsnění systému.
- Otevření a udržování čerpadla/zařízení v řádném stavu nekvalifikovaným personálem.
- Příliš dlouhý provoz v horní oblasti počtu otáček.

2.2 Kvalifikace osob

Tento přístroj může být používán **děti** od 8 let a více a rovněž osobami se sníženými fyzickými, smyslovými nebo mentálními schopnostmi nebo s nedostatkem zkušeností a vědomostí, pokud jsou pod dozorem nebo byly poučeny o bezpečném použití přístroje a z toho vyplývajících nebezpečí. S přístrojem si nesmějí hrát **děti**. Čištění a **uživatelskou údržbu** nesmí provádět **děti** bez dozoru.

- ➔ Zajistěte, aby následující práce prováděl jen vyškolený odborný personál s uvedenými úrovněmi kvalifikace:
 - Práce na mechanické části například výměna kuličkových ložisek nebo kluzného kroužkového těsnění: kvalifikovaný mechanik.
 - Práce na elektrickém zařízení: elektromechanik.
- ➔ Zajistěte, aby byly splněny následující předpoklady:
 - Personál, který se nemůže prokázat odpovídající kvalifikací, obdrží potřebné školení, a teprve pak je pověřen úkoly typickými pro zařízení.
 - Kompetence personálu, například práce na produktu, elektrickém vybavení nebo na hydraulických zařízeních, jsou stanoveny podle jeho kvalifikace a popisu pracoviště.
 - Personál četl tento návod a rozuměl požadovaným pracovním krokům.

2.2.1 Kardiostimulátory

Magnety mohou rušit funkci srdečních stimulátorů a implantovaných defibrilátorů a způsobit jejich výpadky.

- Kardiostimulátory mohou působením magnetického pole přejít do režimu „Standardní program“ a způsobit tím poruchu kardiovaskulárního systému.
 - Defibrilátory mohou přestat fungovat nebo začít vydávat nebezpečné elektrické impulzy.
- ➔ Osobám, jichž se to týká, je instalace, údržba a obsluha magnetických čerpadel zakázána.

2.3 Bezpečnostní předpisy

Za dodržení všech relevantních zákonných předpisů a směrnic je odpovědný provozovatel zařízení.

- ➔ Při použití čerpadla/zařízení dodržujte následující předpisy:
 - Tento návod
 - Výstražné a oznamovací štítky
 - Současně platné dokumenty
 - Platné národní předpisy o zabránění nehodám
 - Interní pracovní, provozní a bezpečnostní předpisy provozovatele

2.4 Ochranné pomůcky

Zasahování do pohyblivých dílů, například spojka a/nebo kolo větráku, může způsobit těžká zranění.

- ➔ Čerpadlo/zařízení používejte jen s ochranou proti dotyku.

2.5 Stavební změny a náhradní díly

Přestavby nebo změny mohou nepříznivě ovlivnit bezpečnost provozu.

- ➔ Přestavby nebo změny na čerpadle/zařízení provádějte jen po dohodě s výrobcem.
- ➔ Používejte jen originální náhradní díly nebo příslušenství, které je autorizováno výrobcem.

2.6 Štítky

- ➔ Všechny štítky na celém čerpadle/zařízení udržujte v čitelném stavu.

2.7 Zbytková rizika

2.7.1 Padající díly

- Používejte jen vhodná a technicky bezchybná zdvihadla a uvazovací prostředky.
- Nezdržujte se pod zavěšenými břemeny.

2.7.2 Rotující díly

Nebezpečí ustřížení a přivření v důsledku zvenku přístupných rotujících dílů.

- Všechny práce provádějte jen v klidovém stavu čerpadla/zařízení.
- Před pracemi zajistěte čerpadlo/zařízení proti opětovnému zapnutí.
- Bezprostředně po dokončení prací opět umístěte všechny ochranné pomůcky resp. obnovte jejich funkci.

2.7.3 Elektrická energie

Před pracemi na elektrickém zařízení hrozí zvýšené nebezpečí zasažení elektrickým proudem v důsledku vlhkého prostředí.

Rovněž tak nesprávně provedená instalace elektrického ochranného vodiče může vést k zasažení elektrickým proudem, například z důvodu oxidace nebo prasknutí kabelu.

- Dodržujte předpisy VDE a EVU podniku pro zásobování energií.
- Plavecké bazény a jejich ochranná pásma vybudujte v souladu s DIN VDE 0100-702.
- Před pracemi na elektrickém zařízení proveďte následující opatření:
 - Zařízení odpojte od elektrického napájení.
 - Umístěte výstražný štítek: "Nezapínat! Na zařízení se pracuje."
 - Zkontrolujte stav bez napětí.
- Pravidelně kontrolujte řádný stav elektrického zařízení.

2.7.4 Horké povrchové plochy

Elektromotor může dosáhnout teploty až 80 °C. V důsledku toho hrozí nebezpečí popálení.

- Při provozu se nedotýkejte motoru.
- Před prací na čerpadle/zařízení nechte nejprve vychladnout motor.

2.7.5 Nebezpečí nasátí

Mohou nastat následující nebezpečí:

- Špatný směr výtoku / směr otáčení. Viz kapitola 2.9.6 na straně 8.
- Sání, sevření nebo zaseknutí těla nebo jeho částí, oblečení, šperky
- Zauzlování vlasů
- Systém **nikdy** neprovozujte bez sacích clon.
- Používejte těsně přiléhající plavky.
- Pro delší vlasy použijte koupací čepici.
- Pravidelně kontrolujte a čistěte sací otvory.

2.7.6 Místa zachycení osob

Pokud z konstrukčních důvodů nelze zabránit otvorům mezi 25 mm a 110 mm, je toto přípustné pouze tehdy, pokud instalační technik upozorní zákazníka na možné riziko.

- Provozovatel zařízení musí být informován o možném riziku míst zachycení.

2.7.7 Magnetické síly

Při montáži / demontáži motorové a pohonné jednotky hrozí nebezpečí úrazu magnetickými silami.

- Při práci na systému věnujte pozornost magnetickým silám.

2.7.8 Magnetické pole

- Nepřibližujte se s magnety k přístrojům či jiných předmětům, které by silná magnetická pole mohla poškodit nebo znehodnotit.

2.7.9 Nebezpečí poranění na vstupní trysce

Vstupní tryska pracuje s velkým objemovým průtokem. To může způsobit poranění očí nebo jiných citlivých částí těla.

- Vyvarujte se přímého kontaktu těchto částí těla s proudem vody z přívodní trysky.

2.7.10 Nebezpečí utopení

Nebezpečí utopení, pokud je proud příliš silný pro osoby s nedostatečnou znalostí plavání nebo fyzickou silou.

- Přizpůsobte výkon systému plováku.
- Dohlížejte na děti a osoby s tělesným nebo mentálním postižením.

2.8 Poruchy

- Při poruchách okamžitě uveďte zařízení do klidového stavu a vypněte.
- Všechny poruchy nechte neprodleně odstranit.

2.8.1 Zaseknutá hnací jednotka

Pokud se zablokovaná pohonná jednotka zapne několikrát za sebou, může dojít k poškození motoru. Dodržujte následující body:

- Zařízení nikdy nezapínejte vícekrát za sebou.
- Vrtuli protočte rukou.
- Vyčistěte hnací jednotku.

2.9 Zabránění věcným škodám

2.9.1 Netěsnost na instalačním pouzdru

Nedodržení doby vytvrzování lepení ABS může vést k úniku a zaplavení.

- Dodržujte dobu vytvrzování lepení ABS nejméně 12 hodin.
- Zajistěte dostatečný odtok v podlaze.
- Instalujte zařízení tak, aby byl redukován přenos zvuku tělesem a vzduchem. Dodržujte přitom relevantní předpisy.
- Při netěsnosti se nesmí zařízení provozovat a je nutné jej odpojit od sítě.

2.9.2 Voda vytéká přes okraj bazénu

Pokud voda vytéká z okraje bazénu, může to mít následující příčiny:

- Nesprávné dimenzování bazénu.
- Přepadové kanály a nádrže na stříkající vodu jsou příliš malé.

2.9.3 Chod za sucha

Chod nasucho může během několika sekund zničit kluzná ložiska a plastové díly.

- Nenechávejte systém běžet nasucho. Totéž platí i u kontroly směru otáčení.
- Uvedení systému do provozu, pouze pokud je hladina vody 350 mm nad středem systému.

2.9.4 Přehřátí

Přehřátí systému může způsobit následující faktory:

- Stav vody příliš nízký.
- Příliš vysoká teplota okolí.
- Zablokování sacího panelu vlákny, oděvy, vlasy, listy, osuškou...
- Zvyšte hladinu vody.
- Nepřekračujte povolenou teplotu okolí 40 °C.
- Vyvarujte se blokování nebo odstraňte stávající ucpání.

2.9.5 Blokování pohonu

Částice nečistot mohou systém ucpat. To může vést k chodu nasucho a přehřátí.

- Vyvarujte se kontaminace vlákny, oděvy, vlasy, listy, osuškou atd.

2.9.6 Špatný směr otáčení turbíny

Špatný směr otáčení kvůli:

- Zapojení není podle schématu zapojení (např. není respektováno označení drátu)
- U trysky nebyl zkontrolován směr výtoku vody.
 - Směr odtoku musí zkontrolovat instalační technik pomocí plovoucího objektu.

2.9.7 Nebezpečí mrazu

Během doby mrazu se doporučuje hnací jednotku vyjmout a uložit ji na suchém místě.

- Při nebezpečí mrazu včas vyprázdněte zařízení a potrubí.

2.9.8 Teplota vody

Voda nesmí překročit teplotu 35 °C.

2.9.9 Bezpečné využití produktu

Bezpečné využití produktu už není zaručeno při následujících bodech:

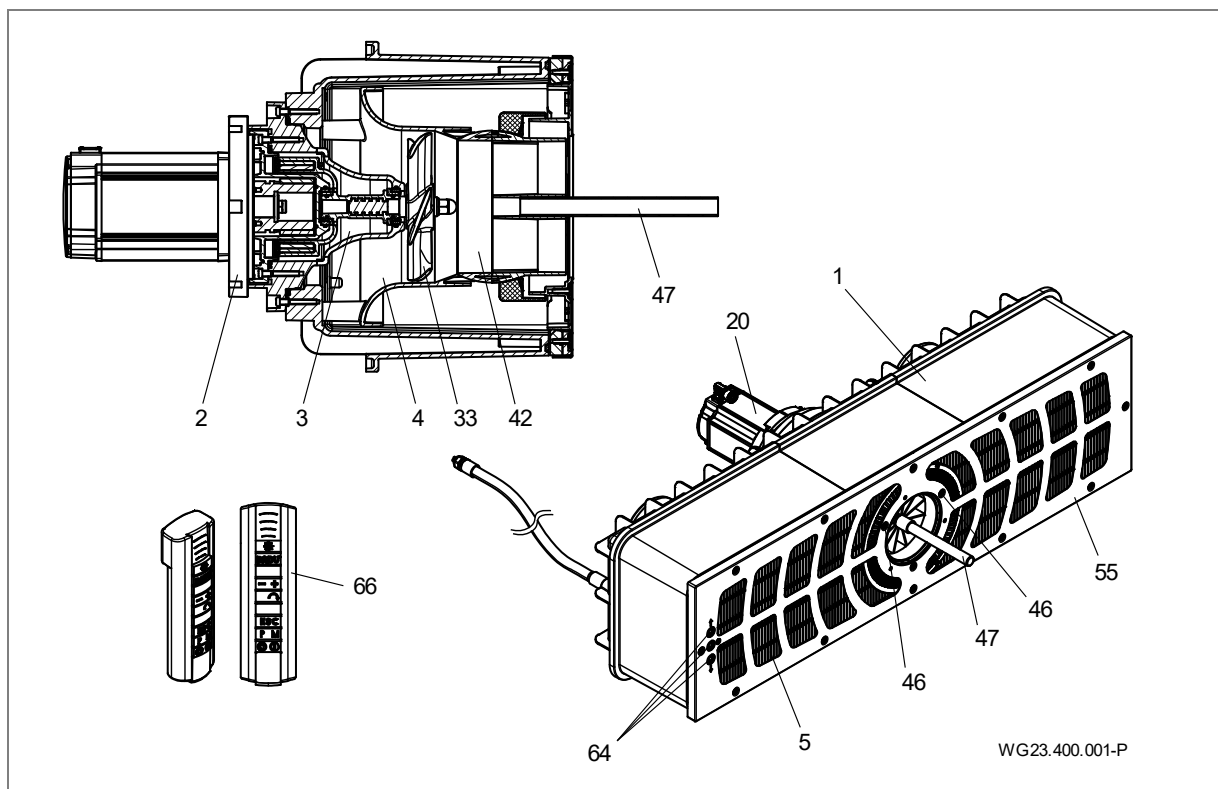
- Při ucpání předního panelu.
- Při zaseknuté hnací jednotce.
- V případě vadných nebo chybějících ochranných zařízení, například čelního panelu.
- Při vadné elektrické instalaci.

2.9.10 Znečištění systému

Při práci na systému zajistěte čisté pracoviště. V blízkosti magnetické spojky se nesmějí nacházet magnetizovatelné kovové částice.

3 Popis

3.1 Komponenty



Obr. 1

1	Instalační pouzdro	2/3	Hnací jednotka
4	Trysková jednotka	5	Clona
20	Motor	33	Vrtulové kolo
42	Kulová tryska	46	Šrouby
47	Nastavovací prostředek	55	Přední clona
64	Piezo tlačítko	66	Dálková ovládání

3.2 Funkce

Systém (1) je určen k instalaci do betonového bazénu a do stabilního ocelového nebo plastového bazénu s hladkou stěnou v oblasti montáže.

Pohon je prováděn motorem (20), jehož výkon lze pomocí frekvenčního měniče nastavit v různých stupních.

Zapnutí a vypnutí a ovládání se provádí pomocí piezo tlačítka (64) na předním panelu (55) a lze jej také nastavit pomocí dálkového ovladače (66).

Síla je přenášena na hnací kolo (33) prostřednictvím magneticky spojené hnací jednotky (2/3).

Voda je nasávána na mřížkách membrány (5) přes tryskovou jednotku (4) k vrtulovému kolu (33) a dopravována zpět do bazénu silným objemovým proudem.

Směr proudění lze otáčet o 5° ve všech směrech pomocí kulové trysky (42) pomocí nastavovacího přípravku (47). Takto vytvořený silný proud umožňuje plavci přizpůsobený zážitek z plavání.

4 Doprava a přechodné uložení

4.1 Doprava

- Zkontrolujte stav při dodání:
 - Zkontrolujte, zda při přepravě nedošlo k poškození obalu.
 - Zjistěte škody, fotograficky je dokumentujte a kontaktujte prodejce.

4.2 Obal

Vyjměte částečně předmontovaný systém z obalu. Odstraňte příslušné předem smontované díly povolením samořezných šroubů a uložte je na suchém místě.

4.3 Uložení

OZNÁMENÍ

Koroze při uložení ve vlhkém vzduchu při střídavých teplotách!
Kondenzovaná voda může napadnout vinutí a kovové díly.

- Hnací jednotku skladujte v suchém prostředí při konstantní teplotě.

OZNÁMENÍ

Nebezpečí poškození nebo ztráty součástí!

- Původní obal otevřete až bezprostředně před montáží, resp. jednotlivé součásti uchovávejte v původním obalu až do montáže.

4.4 Odeslání zpět

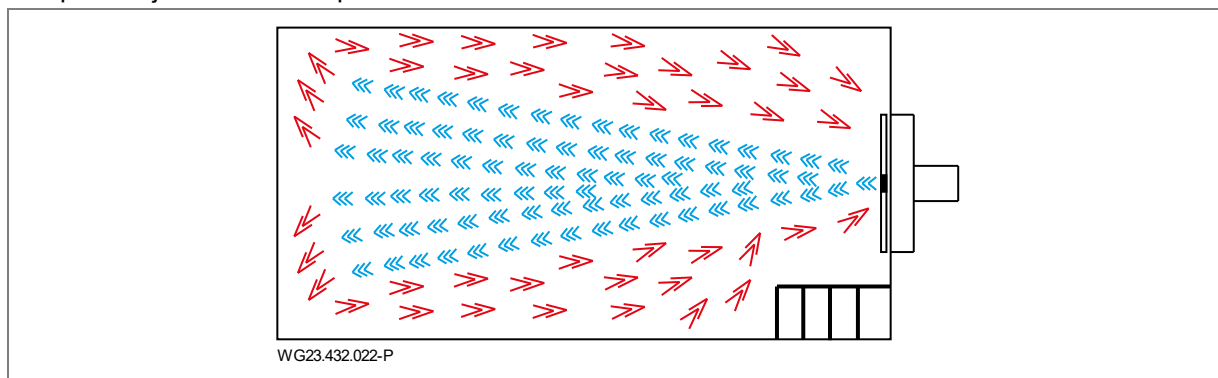
- Hnací jednotku zcela vyprázdněte.
- Vyčistěte hnací jednotku.
- Zabalte hnací jednotku, resp. zařízení do lepenkové krabice a odešlete je do specializovaného závodu nebo výrobci.

5 Instalace

5.1 Místo montáže (Kvalifikovaný personál)

5.1.1 Místo instalace

- Systém je obvykle instalován na úzké straně bazénu s doporučenou minimální velikostí bazénu 3,5 x 6 m.
- Instalace do kulatého nebo oválného bazénu není možná.
- Objemový průtok systému může způsobit cirkulaci v bazénu. To může vést k překrytí objemového toku a zpětného toku, což se projeví zjevným zastavením proudění. To je zvláště patrné při instalaci speciálních tvarů bazénů nebo například schodů. Obecně se toto vyskytuje jen velmi zřídka a nejedná se o závadu. Nastavení trysky je většinou nejjednodušším prostředkem k příznivějšímu ovlivnění proudění v bazénu.



Obr. 2

5.1.2 Musí být k dispozici dnová výpust

- ➔ Velikost dnové výpusti vyměřte podle následujících kritérií:
 - Velikost plaveckého bazénu.
 - Objemový proud cirkulace.

5.1.3 Větrání a odvětrání

- ➔ Zajistěte dostatečné větrání a odvětrání. Větrání a odvětrání musí splňovat následující podmínky:
 - Zabránění kondenzované vodě.
 - Minimální vzdálenost motoru ke stěně: nejméně 300 mm.
 - Chlazení motoru a dalších částí systému, například rozvaděčů a ovládacích zařízení.
 - Omezení teploty okolí na maximálně 40 °C.

5.1.4 Přenášení zvuků tělesem a vzduchem

- ➔ Dodržujte předpisy pro zvukovou izolaci konstrukcí, např. DIN 4109.
- ➔ Nastavte systém tak, aby byl snížen přenos zvuku tělesem a vzduchem. Použijte materiály pohlcující vibrace, např. izolační rohož.
- Emise hluku přenášeného vzduchem jsou specifikovány v souladu s EN ISO 20361.

5.1.5 Rezerva místa

Rezervu dimenzujte tak, aby bylo možné motor a pohonnou jednotku vyjmout ze zadní části krytu.

5.1.6 Upevňovací prvky

Upevněte části systému šrouby.

5.1.7 Bazén s přepadovým kanálem

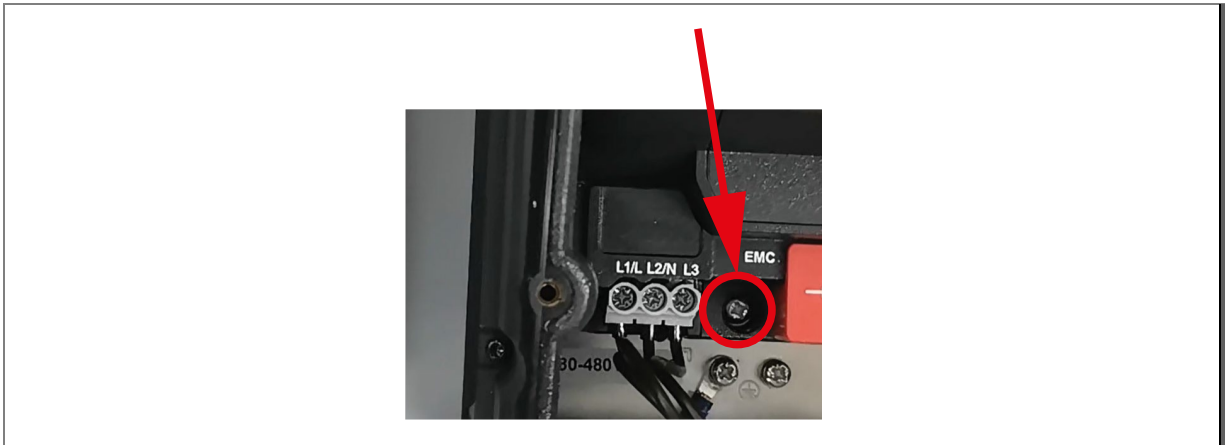
- ➔ Při plánování bazénu s přepadovým žlabem je třeba dbát na to, aby byl přepadový žlab, potrubí a nádrž na stříkající vodu dostatečně dimenzovány.

5.1.8 Pokyny k instalaci frekvenčních měničů

OZNÁMENÍ

Frekvenční měnič by měl instalovat pouze kvalifikovaný elektrikář.

- Kompletní informace o frekvenčním měniči naleznete v příloženém originálním návodu k obsluze.
- Převodník smí být instalován pouze svisle.
- Instalace musí být provedena na vhodném plochém a nehořlavém povrchu.
- V blízkosti měniče nikdy neskladujte hořlavé materiály.
- Místo instalace by nemělo být vystaveno vibracím.
- Nikdy nemontujte pohon v místech s nadměrnou vlhkostí, agresivními chemikáliemi ve vzduchu nebo potenciálně nebezpečnými prachovými částicemi.
- Neinstalujte měnič v blízkosti zdrojů tepla s vysokým zářením.
- Chraňte před přímým slunečním zářením. V případě potřeby nainstalujte ochranu před sluncem.
- Místo instalace musí být chráněno před mrazem.
- Průtok vzduchu měničem nesmí být omezen. Teplo z měniče musí být přirozeně odváděno.
- V případě velkých výkyvů okolního tlaku a teploty musí být v průchodové desce nainstalován vhodný vyrovnávací ventil tlaku.
- Pokud bude v rozvaděči používán filtr EMV, je nutné v místě instalace odstranit šroub ve frekvenčním měniči.



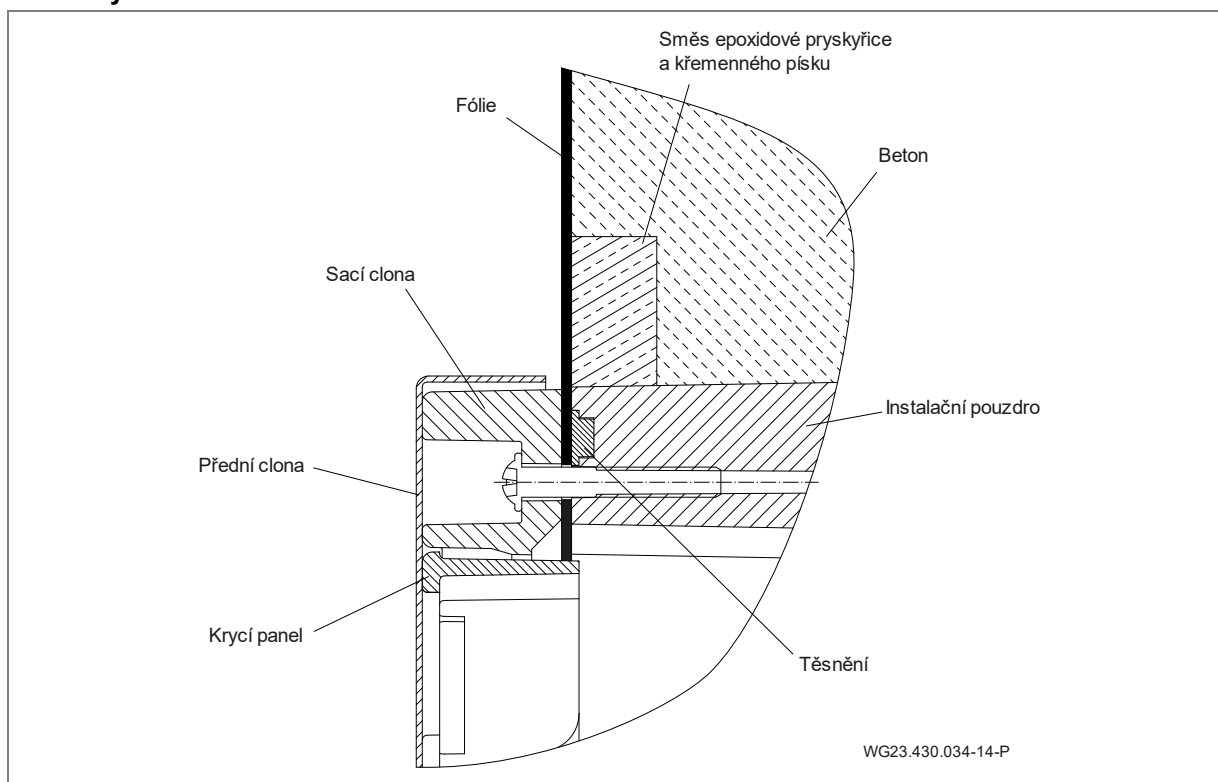
OZNÁMENÍ

Pokud byl převodník uložen déle než 2 roky, musí být před opětovným uvedením do provozu reformovány kondenzátory stejnosměrného meziobvodu. K tomuto dodržujte dokumentaci od výrobce.

5.2 Instalace (Kvalifikovaný personál)

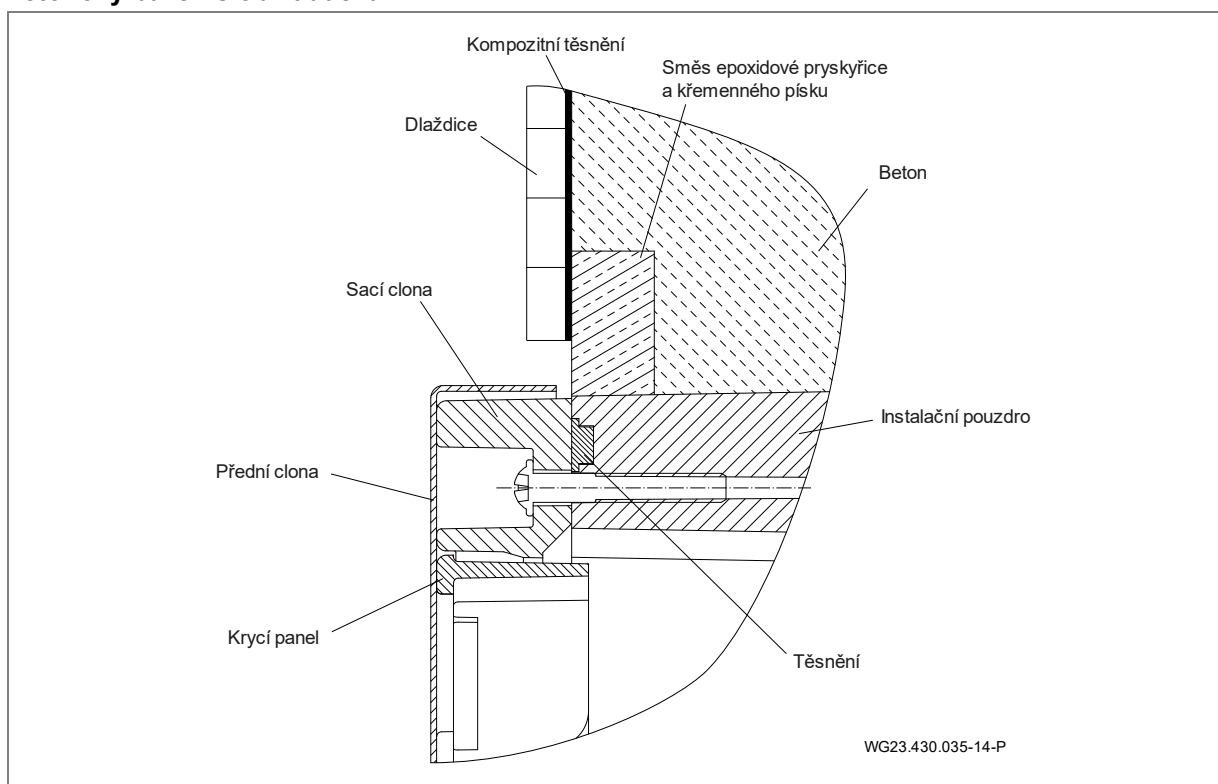
5.2.1 Pokyny k instalaci betonových bazénů

Betonový bazén s fólií



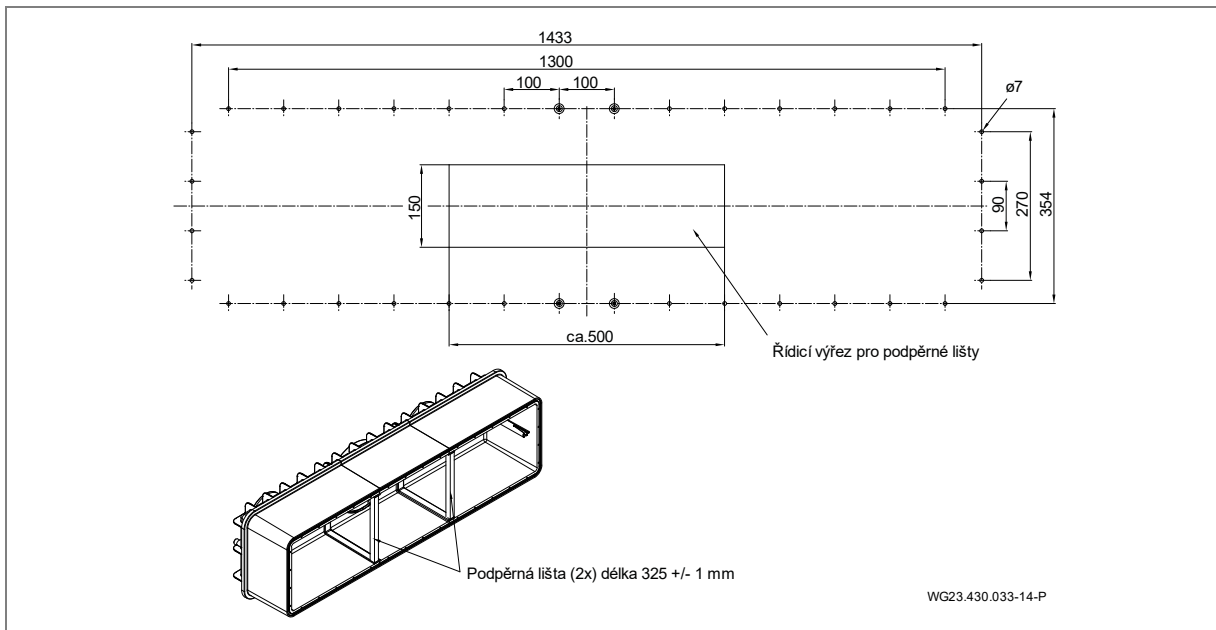
Obr. 3

Betonový bazén s obkladačkami



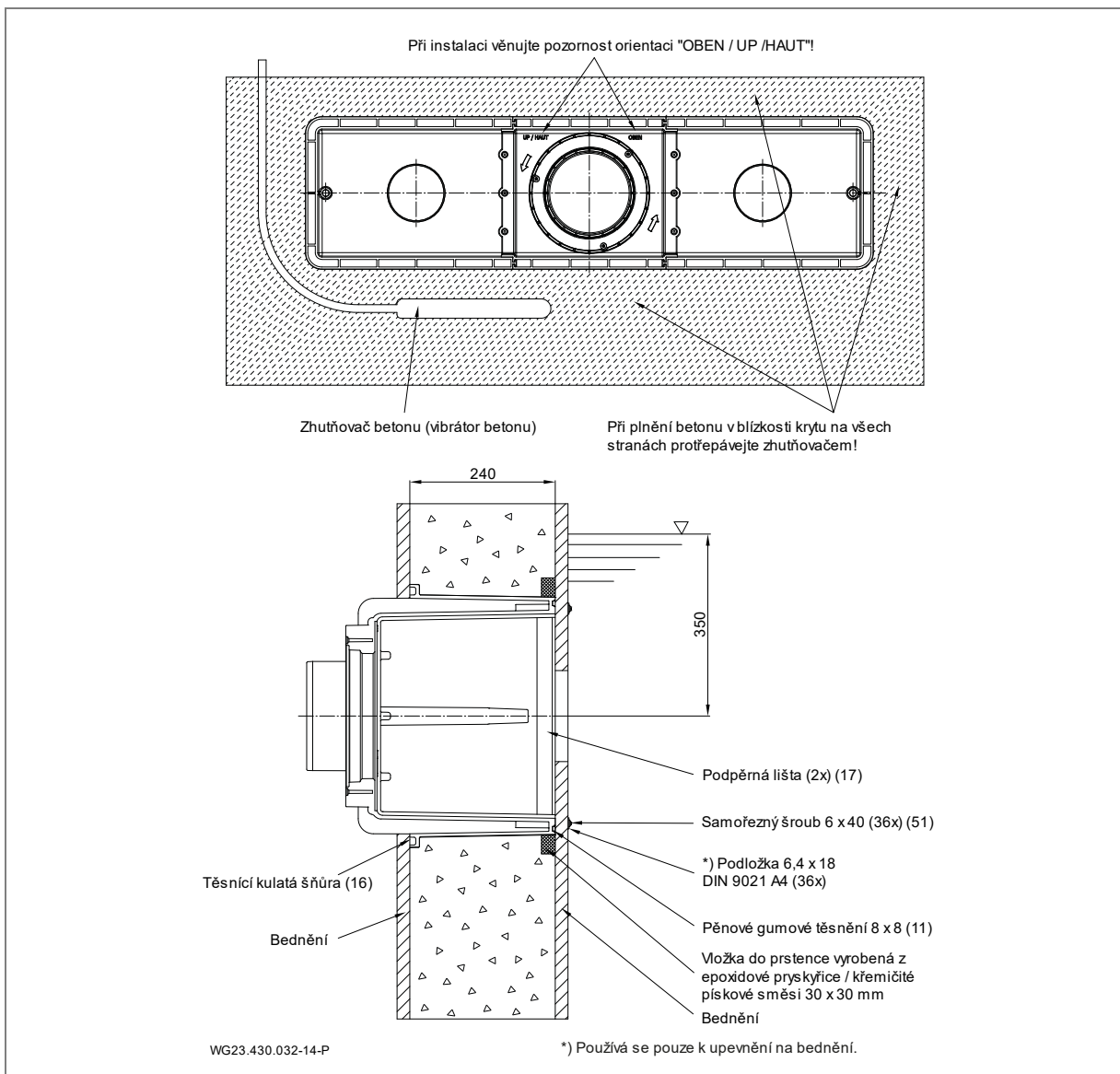
Obr. 4

Výřez bazénu pro betonové bazény / bednění



Obr. 5

Montáž k bednění betonového bazénu



Obr. 6

Montáž instalačního pouzdra do betonového a kachlového bazénu

OZNÁMENÍ

Pro utěsnění betonové stěny se doporučuje vytvořit obvodový prstenec z epoxidové pryskyřice / křemičitého písku na vnější straně stěny bazénu (1). Viz "Obr. 8" na straně 16

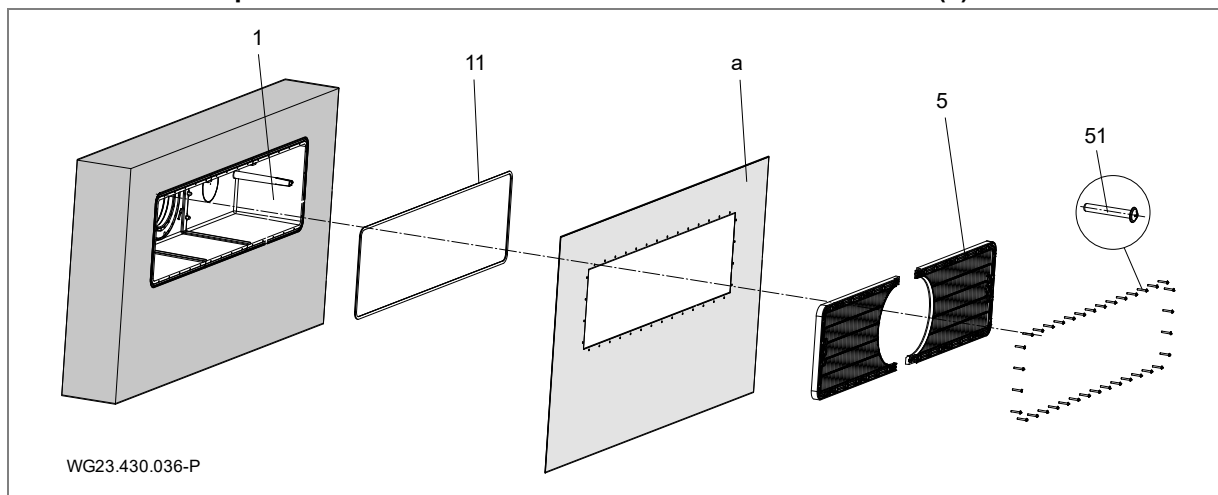
➔ Před instalací bednění na skříň připojte betonovou vložku 30 x 30 mm.

1. Hloubka instalace: Střed instalačního pouzdra (1) by měl být umístěn 35 cm pod hladinou vody.
 2. Vytvrďte upevňovací otvory a podle vrtacího vzoru připevněte na bednění.
 3. Upevněte opěrné lamely (17) mezi oběma přesahy na vnitřní straně krytu.
 4. Ručně zatlačte pěnové gumové těsnění (11) bez tahu podél drážky na pouzdru (1). Upevněte kapkou lepidla na dno.
 5. Vložte kulatou těsnicí šňůru (16) do drážky krytu.
 6. Zarovnejte montážní kryt (1) s označením „OBEN/UP/HAUT“ (Nahoru) a připevněte jej k bednění pomocí samořezných šroubů (51).
- Obdélníkový výřez v bednění je volitelný. Slouží k ověření, zda je správně usazeno nebo zda budou nosné lamely nainstalovány později.
- ➔ Při betonování se ujistěte, že je beton vyplněn zdola nahoru a několikrát protřepán a vyztužen kompresorem na všech stranách.
7. Po vytvrzení betonu musí být vložka čistě odstraněna a naplněna směsí epoxidové pryskyřice / křemenného písku v jedné rovině s přední stranou.
 8. Našroubujte sací clonu z vnitřní strany bazénu do pouzdra (1) pomocí 36 samořezných šroubů (51) s točivým momentem 6 Nm.

OZNÁMENÍ

- ➔ Dodržujte dobu tvrdnutí betonu!
- ➔ Těsnění by mělo být provedeno v souladu s normou pro plavecký bazén DIN 18535 jako kompozitní těsnění.

Schéma instalace pro instalaci do betonového bazénu s fóliovou vložkou (a)



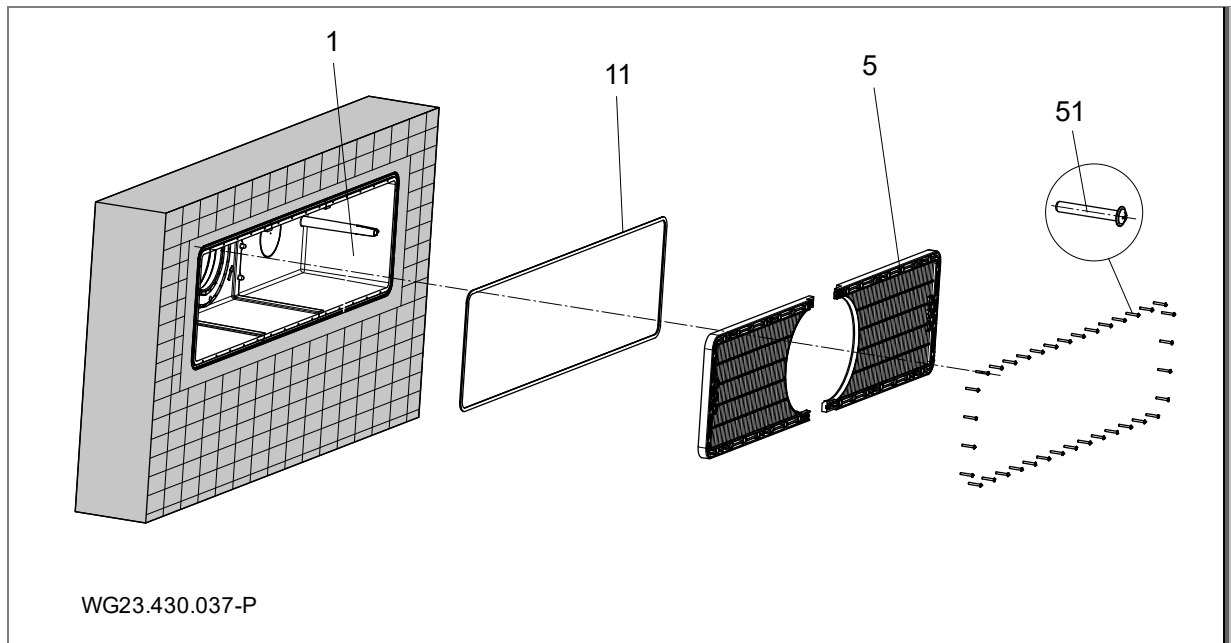
Obr. 7

OZNÁMENÍ

Poznámka pro betonové bazény s fólií

- ➔ Fólie (a) je tlačena víkem (5) na instalační pouzdro (1) s nainstalovaným těsněním (11) z pěnové gumy.
- ➔ V případě plaveckých bazénů s fólií se doporučuje zmenšit velikost obdélníkového výřezu po celém obvodu, aby se zvýšila vzdálenost k perforaci.
- ➔ Přebytečnou fólii lze přilepit na vnitřní stranu pouzdra.

Schéma instalace pro instalaci do kachlového betonové bazénu



Obr. 8

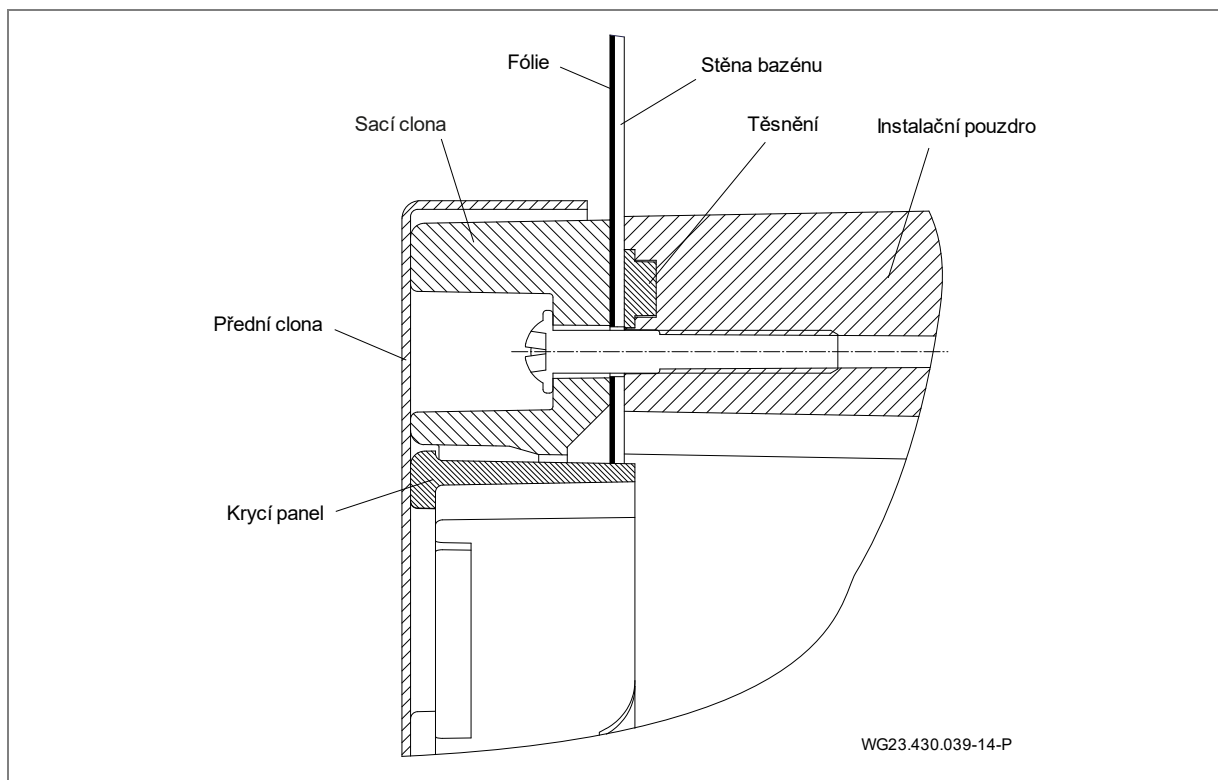
OZNÁMENÍ

Poznámka pro kachlové betonové bazény

- ➔ Poté, co beton ztvdne, lze jej obkládat kolem panelu ve vzdálenosti cca 1 cm.
- ➔ Těsnění musí být provedeno jako kompozitní těsnění v souladu s normou pro plavecký bazén DIN 18535.

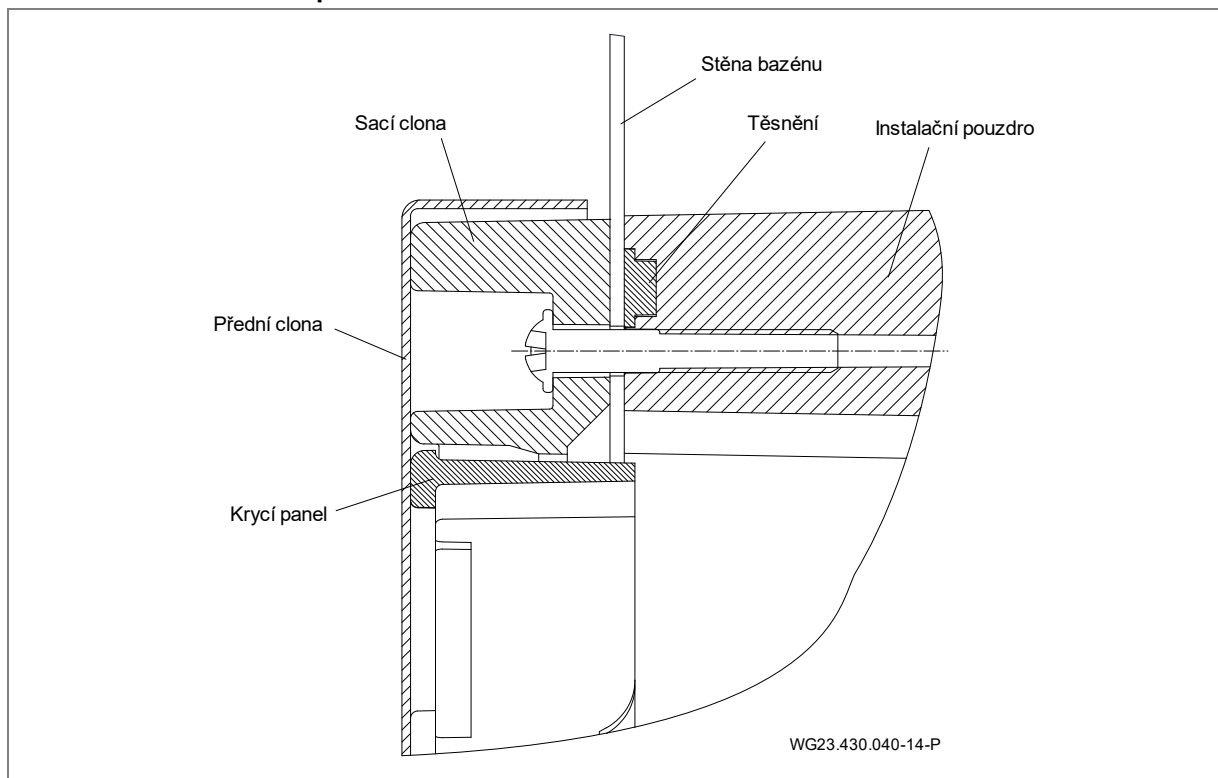
5.2.2 Pokyny k instalaci bazénů z nerezové oceli / fólie

Fóliového bazénu



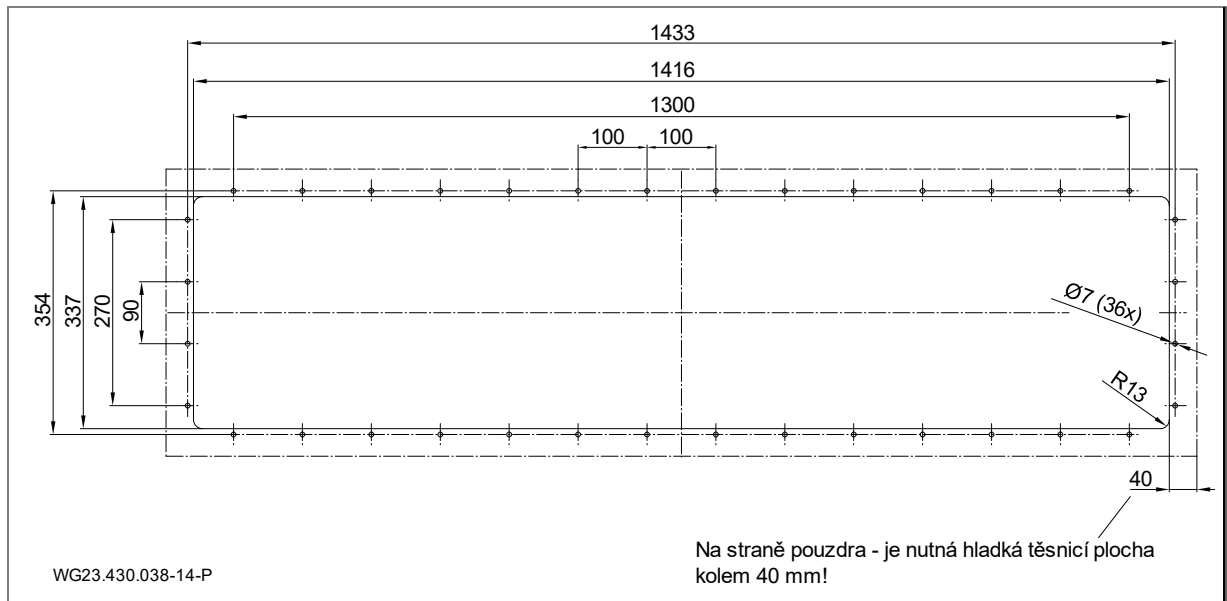
Obr. 9

Bazén z nerezové oceli / plastu



Obr. 10

Výřez jímky pro bazény z nerezové oceli / fólie



Obr. 11

Montáž instalačního pouzdra do bazénu z nerezové oceli nebo plastu (b)

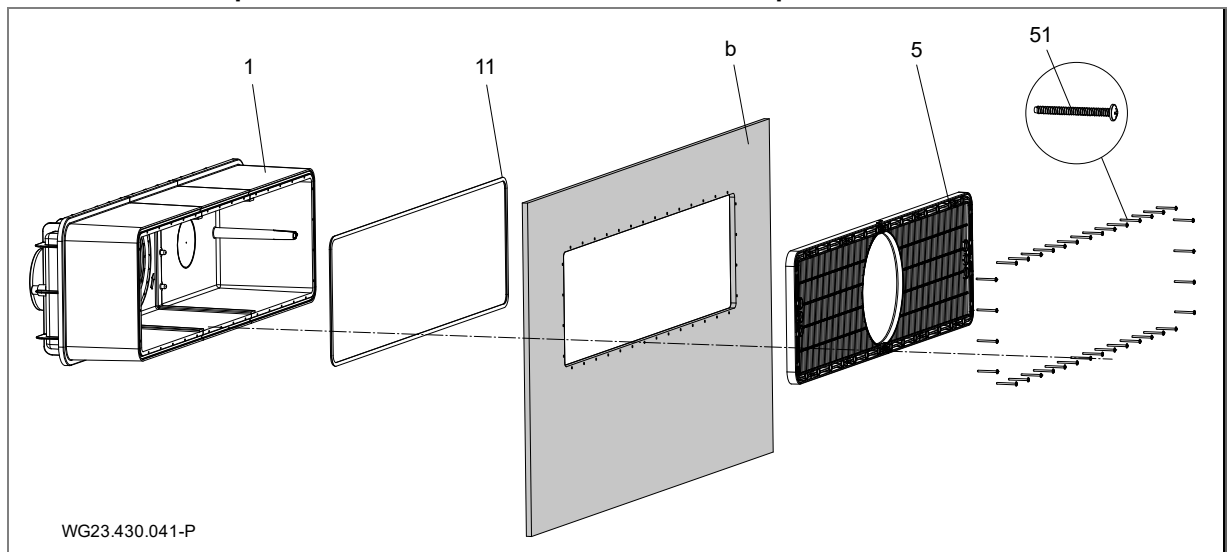
1. Hloubka instalace: Střed instalačního pouzdra (1) by měl být umístěn 35 cm pod hladinou vody.
2. Na stěně bazénu vyvrtejte upevňovací otvory a výřezy podle vrtacího vzoru.

OZNÁMENÍ

V případě plaveckých bazénů s fólií se doporučuje zmenšit velikost obdélníkového výřezu po celém obvodu, aby se zvýšila vzdálenost k perforaci. Přebytečnou fólii lze přilepit na vnitřní stranu pouzdra.

3. Upevněte opěrné lamely (17) mezi oběma přesahy na vnitřní straně krytu.
4. Ručně zatlačte pěnové gumové těsnění (11) bez tahu podél drážky na pouzdru (1). Upevněte kapkou lepidla na dno.
5. Zarovnejte instalační pouzdro (1) se značkou „OBEN/UP/ HAUT“ (Nahoru) s otvory na vnější stěně.
6. Sací clonu (5) zevnitř bazénu přišroubujte 36 samořeznými šrouby (51) spolu s pouzdrem (1) ke stěně bazénu utahovacím momentem 6 Nm.

Schéma instalace pro instalaci do fóliového/ocelového nebo plastového bazénu



Obr. 12

5.2.3 Ochranná hadice kabelu

1. Spojovací nátrubek (d, Viz "Obr. 16" na straně 21) na plastovém pouzdru (1) a přípojovací pouzdro kabelové ochranné hadice (12) zbavte mastnoty pomocí čističe PVC-U / ABS.
2. Obě strany potřete lepidlem PVC-U / ABS a poté je slepte nebo přilepte k sobě.

5.2.4 Systémová šachta

Systém musí být umístěn v šachtě sousedící s okrajem bazénu. Instalační místnost musí mít řádné větrání a dostatečný odtok v podlaze. Je nutné mít možnost upevnění frekvenčního měniče, ovládací skříňky a kabelové ochranné hadice (pokud možno nad hladinou vody). V šachtě musí být k dispozici přípojka pro ekvipotenciální propojení. Viz "Obr. 17" na straně 21.

Pro instalaci a demontáž motorové a hnací jednotky musí být k dispozici dostatečný prostor.

5.2.5 Elektrické ovládání

Spínací skříňka protiproudého systému musí být umístěna v suché místnosti. Připojení napájecích vedení a systému musí být provedeno podle přiloženého schématu zapojení. Je třeba vzít v úvahu příslušná nařízení (VDE). Fi musí být typu „B“.

Uvedení do provozu pouze s uzavřenou řídicí skříňkou a uzavřeným frekvenčním měničem!

Musí být použity přiložené kabely. Podrobnosti o kabelech naleznete v samostatném přehledu v kapitole 5.4.

5.3 Konečná montáž (odborný personál)

⚠ VAROVÁNÍ

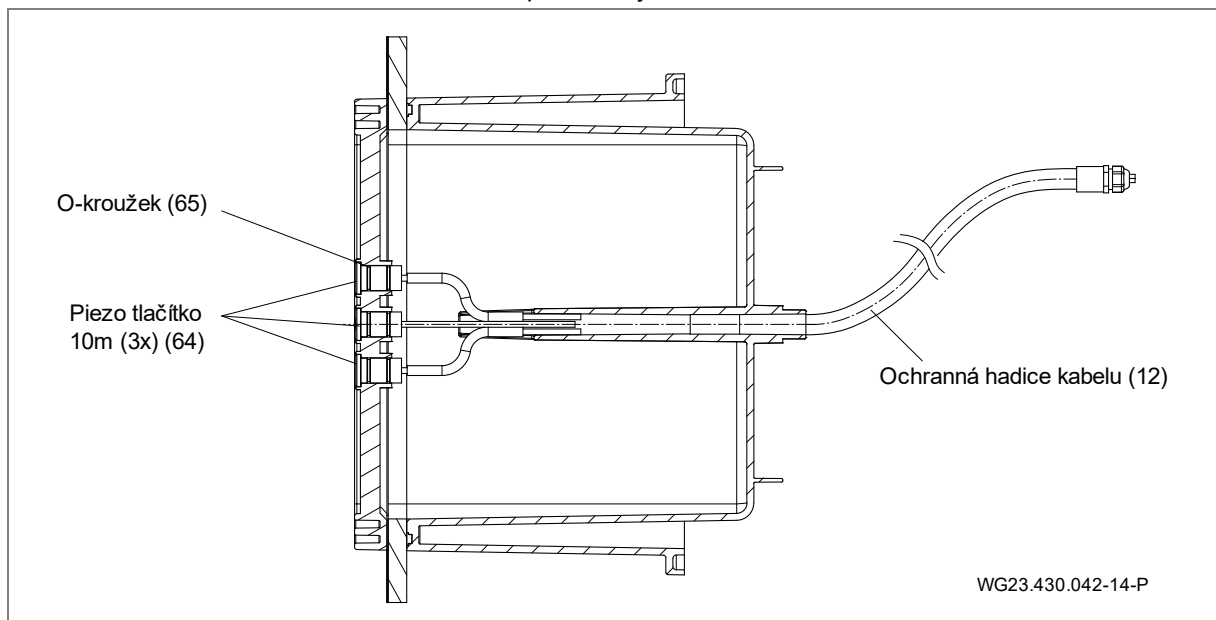
Nebezpečí úrazu v důsledku sání / sacího účinku v důsledku nerozebraných částí panelu!

➔ Nezapomeňte nainstalovat všechny součásti clony.

Jakékoli poškození nebo neodborné jednání v důsledku nedodržení nebo nesprávné montáže zruší veškeré nároky na záruku a poškození!

5.3.1 Montáž tlačítka piezo

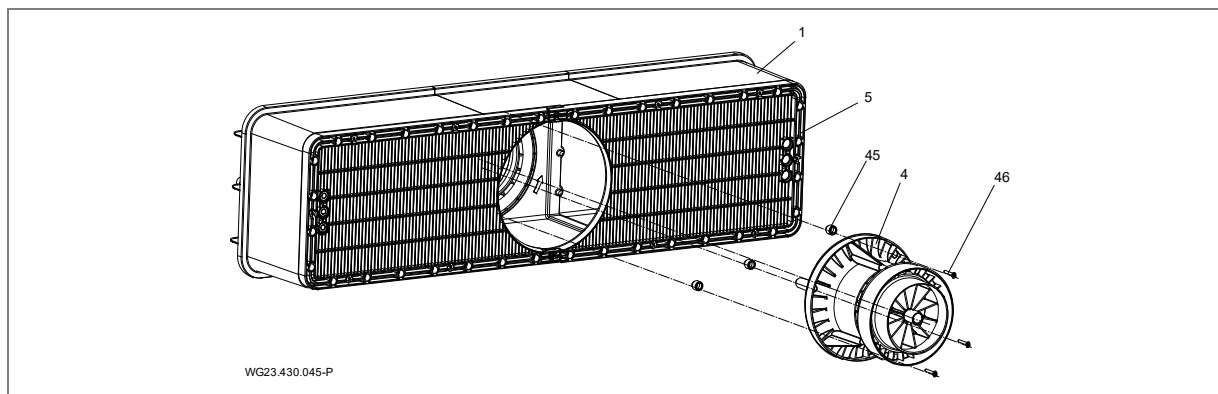
1. Protáhněte tři kabely válcovým vedením sací clony (5) a instalačním pouzdrum (1).
2. Stiskněte tlačítko piezo (64), každý se dvěma namontovanými O-kroužky (65) až na doraz. V takovém případě namažte o-kroužek k dosažení snazší montáže.
3. Utáhněte šestihrannou matici kabelové průchodky.



Obr. 13

5.3.2 Montáž tryskové jednotky

1. Vložte tryskovou jednotku (4) se 3 upevňovacími kopulemi do válcového zahloubení středícího / přírubového pouzdra.
2. Upevněte tři samořezné šrouby (6x40 (46)) utahovacím momentem 6 Nm.



Obr. 14

OZNÁMENÍ

Při tloušťce stěny bazénu od 3,5 mm do max. 27 mm musí být mezi pouzdem a tryskovou jednotkou (4) nainstalovány příslušné adaptéry (45).

Výška adaptéru by měla být zvolena tak, aby když je kruhové síto (52) ve smontovaném stavu, nebyla mezi maximální otočnou kulovou tryskou (42) žádná mezera větší než 8 mm.

Pro tloušťku stěny 7 mm se používají následující objednávací sady:

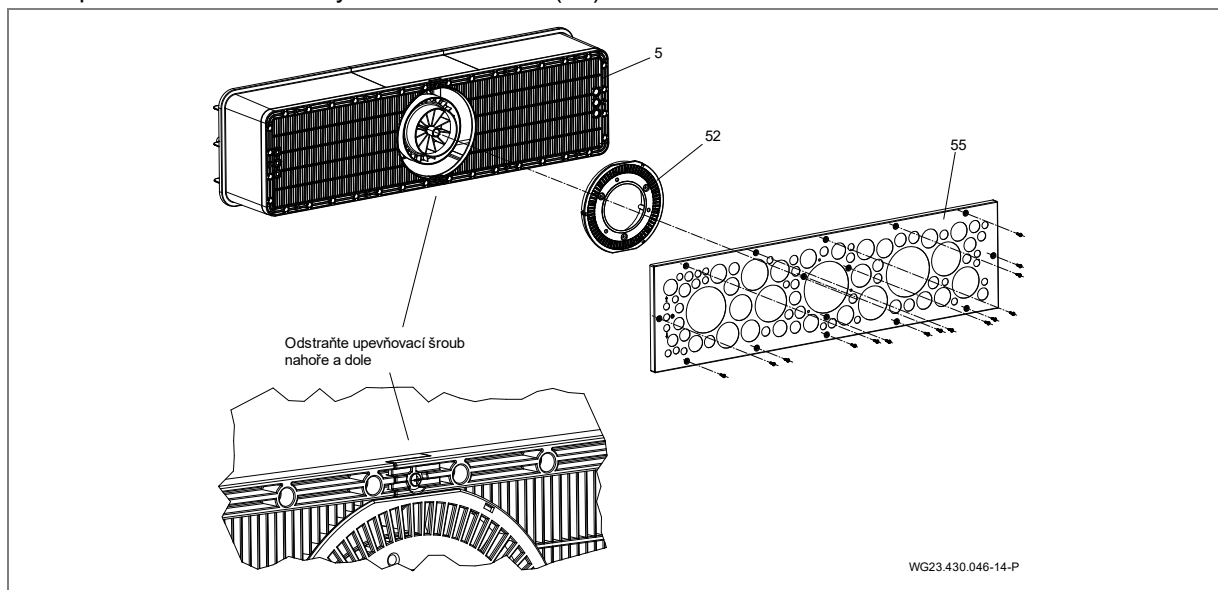
Tloušťka stěny (mm)	Typ adaptéru	Délka šroubů (mm)	Objednávací sada
0 až 3,5	-	40	-
Přes 3,5 do 7	Podložka 3,5	40	-
Přes 7 do 11,5	Podložka 7	50	1
Přes 11,5 do 14	C	50	1
Přes 14 do 17,5	D	50	1
Přes 17,5 do 21	E	60	2
Přes 21 do 24	F	60	2
Přes 24 do 27	G	60	2

5.3.3 Montáž krycího panelu

1. Zaklapněte krycí clonu (52) se štítkem „Nahoru“ do sací clony (5).

5.3.4 Montáž kryti z nerezové oceli

1. Demontujte dva upevňovací šrouby (6 x 22) z sací clony (5).
2. Vyrovnajte nerezové síto (55) na sací síto (5).
3. Upevněte 12 samořezných šroubů 6 x 22 (56) utahovacím momentem 6 Nm.



Obr. 15

5.3.5 Montáž pohonné jednotky

1. O-kroužek (36) nasuňte na vrtulovou jednotku (3).
2. Vložte vrtulovou jednotku (3) s orientačním kolíkem do polohy 6 hodin na středici/přírubové středové pouzdro.
3. Utáhněte 10 inbusových šroubů (7x48 (37)) utahovacím momentem 8 Nm.

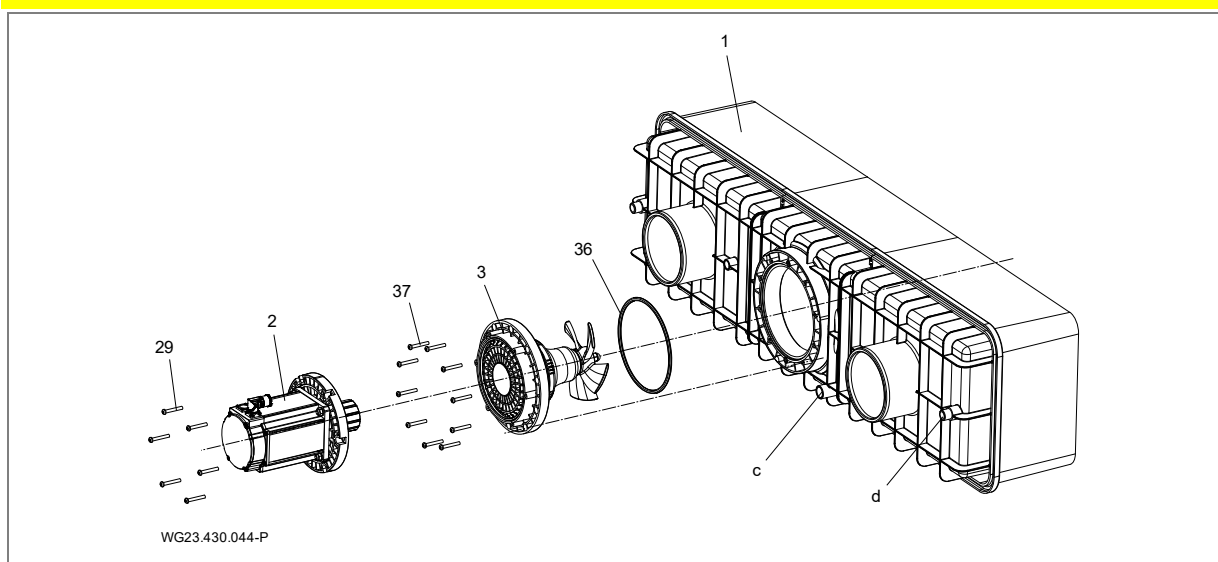
5.3.6 Montáž motorové jednotky

1. Umístěte celou motorovou jednotku (2) na střed centrování pouzdra těsnění (31) tak, aby konektor motoru byl nahoře.
2. Utáhněte je šestihrannými šrouby (7 x 48 (29)) utahovacím momentem 9 Nm.

⚠ UPOZORNĚNÍ

Nebezpečí poranění magnetickými silami.

➔ Při montáži / demontáži motorové jednotky buďte opatrní!



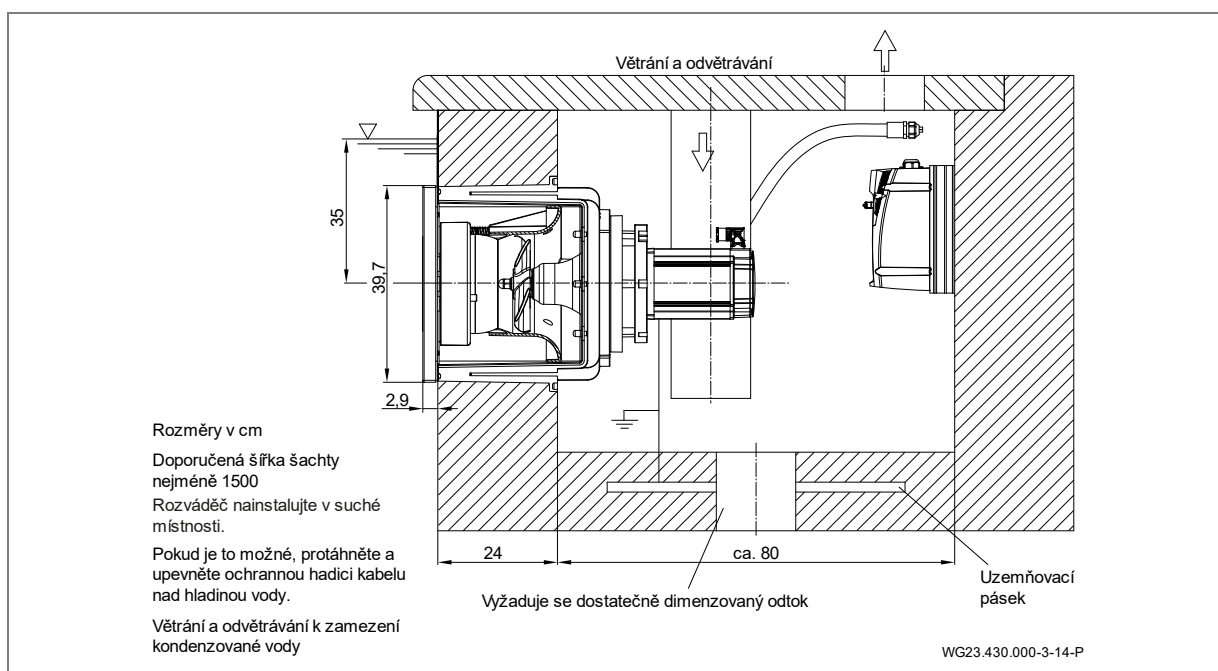
Obr. 16

5.3.7 Možnost použití spojovacího nátrubku (zadní stěna)

Spojovací nátrubek (c) lze použít pro:

- aktivní přezimování
- Cirkulace, zamezení stojaté vody v instalačním krytu
- Vyprázdnění

5.3.8 Příklad montáže



Obr. 17

5.4 Elektrické připojení (Kvalifikovaný personál)

VAROVÁNÍ

Ohrožení života v důsledku nesprávného elektrického připojení!

- PTC v motoru musí být integrován do frekvenčního měniče, jak bylo zamýšleno!
- Nesmí být překlenuto ani jinak manipulováno.
- To platí také pro uvedení do provozu nebo opravy.
- obraťte se na výrobce a integrujte další bezpečnostní spínače do zastavovacího obvodu frekvenčního měniče (vypnutí FM).

VAROVÁNÍ

Nebezpečí úrazu elektrickým proudem v důsledku zbytkového nabíjení kondenzátorů frekvenčního měniče!

- Práce na terminálech zátěžového obvodu lze provádět po vypnutí a době čekání 10 minut.

VAROVÁNÍ

Nebezpečí zasažení elektrickým proudem v důsledku neodborné montáže!

- Elektrická připojení a spojení musí být vždy provedena autorizovaným odborným personálem.
- Dodržujte předpisy VDE a EVU podniku pro zásobování energií.
- Namontujte systém pro bazény a jejich chráněné oblasti v souladu s DIN VDE 0100-702.

VAROVÁNÍ

Nebezpečí zasažení elektrickým proudem v důsledku napětí na tělese!

- U čerpadel s trojfázovým motorem bez ochrany motoru musí být nainstalován správně nastavený jistič motoru. Dodržujte přitom hodnoty na typovém štítku.
- Instalujte odpojovací zařízení k přerušení elektrického napájení s rozevřením kontaktů minimálně 3 mm na jeden pól.
- Chraňte obvod proudovým chráničem, citlivým na AC / DC, typ B, jmenovitý zbytkový proud $I_{FN} \leq 30 \text{ mA}$.
- Používejte jen vhodné typy vodičů odpovídající regionálním předpisům.
- Minimální průřez elektrického vedení, výkonu motoru a délce vedení.
- Elektrické kabely chraňte před zalomením nebo skřípnutím.
- Pokud můžete předpokládat nebezpečné situace, použijte spínač pro nouzové vypnutí podle DIN EN 809. V souladu s touto normou je rozhodnutí na zřizovateli/provozovateli.
- Dodávané kabely nejsou schváleny pro pokládku do země. Pro snazší průchodnost se doporučuje prázdná trubice FFKuS-EM-F 25 nebo FFKuS-EM-F 32. Mohou být také použity pro lití do betonu.

5.4.1 Elektrické připojení protiproudového systému

- Obvod je částečně zapojen a připraven k připojení. Chybějící spojení musí vytvořit zákazník.
- Frekvenční měnič lze namontovat pouze na stávající otvory.

Připojení na místě:

- Zařízení na ochranu proti zbytkovému proudu $I_{FN} \leq 30 \text{ mA}$, citlivé na AC / DC typ B
- Jištění a vedení kabelů musí být provedeno v souladu s příslušnými normami a místními podmínkami (délka kabelu, okolní teplota, typ vedení atd.). Patří mezi ně DIN VDE 0100, část 400 a DIN VDE 0100, část 500. Rovněž je třeba vzít v úvahu jmenovitý proud čerpadla.
- Jako pojistkové automaty doporučujeme použít typ s vypínací charakteristikou pro vyšší rozběhové proudy (motory, čerpadla).

OZNÁMENÍ

Kabely musí být uspořádány tak, aby bylo minimalizováno elektromagnetické rušení a byly splněny požadavky na oddělení vodičů pod napětím a ovládacích vedení.

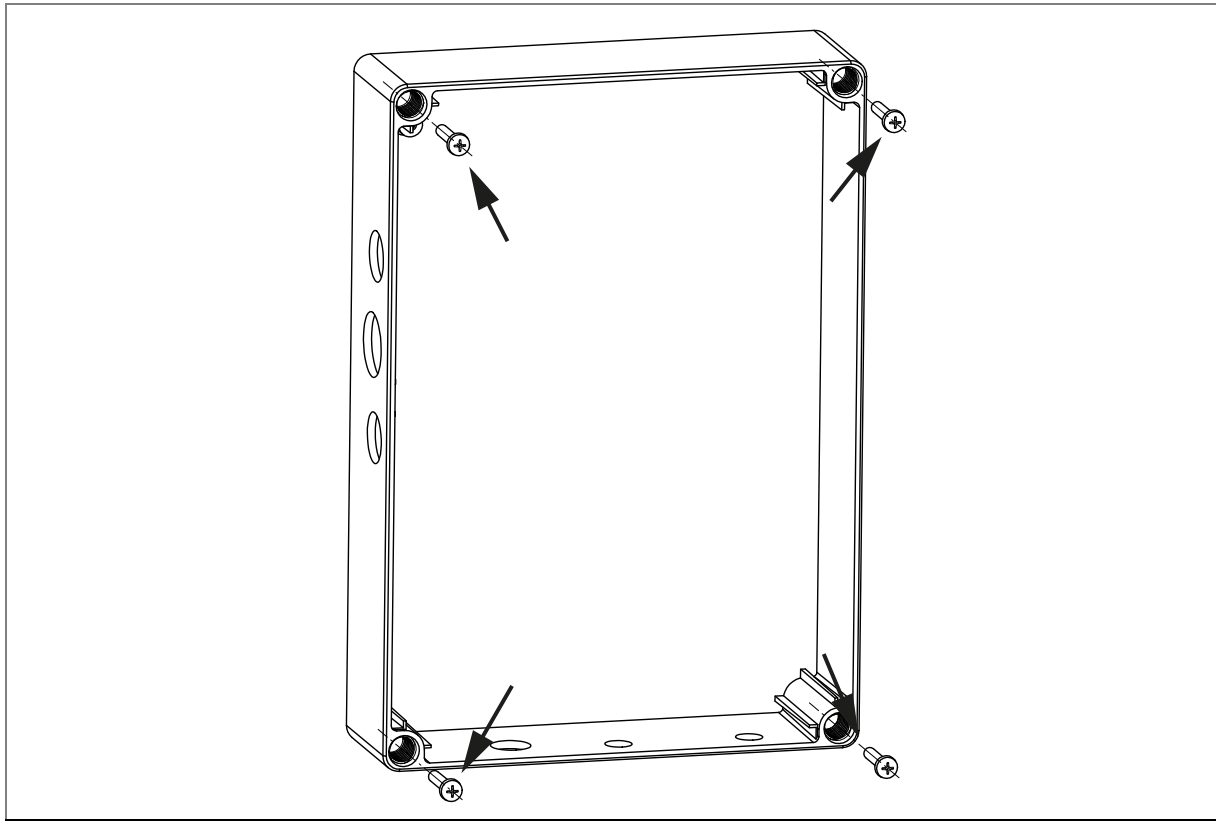
- Zkratová spínací kapacita $I_{cw} \leq 6 \text{ kA}$
- Nouzový vypínač, vícepólové spínání, s identifikací 0 a 1
- Kabelový rozdělovač napájení (domácí připojení) k rozvaděči: H07RN-F, 5G 2,5 (průřez závisí na typu instalace)

- Kabelová spínací skříňka na frekvenčním měnič (zapnutí / vypnutí): H07RN-F, 4G 2,5 (průřez závisí na typu instalace)
- ➔ K motoru, který je připojen k zemnicímu pásu, musí být zajištěno dodatečné ochranné ekvipotenciální propojení pro ekvipotenciální propojení.

Další informace naleznete ve schématech připojení. Výše uvedené části nejsou součástí dodávky a musí být poskytnuty zákazníkem při instalaci systému.

5.4.2 Nástěnná montáž spínací skříňe

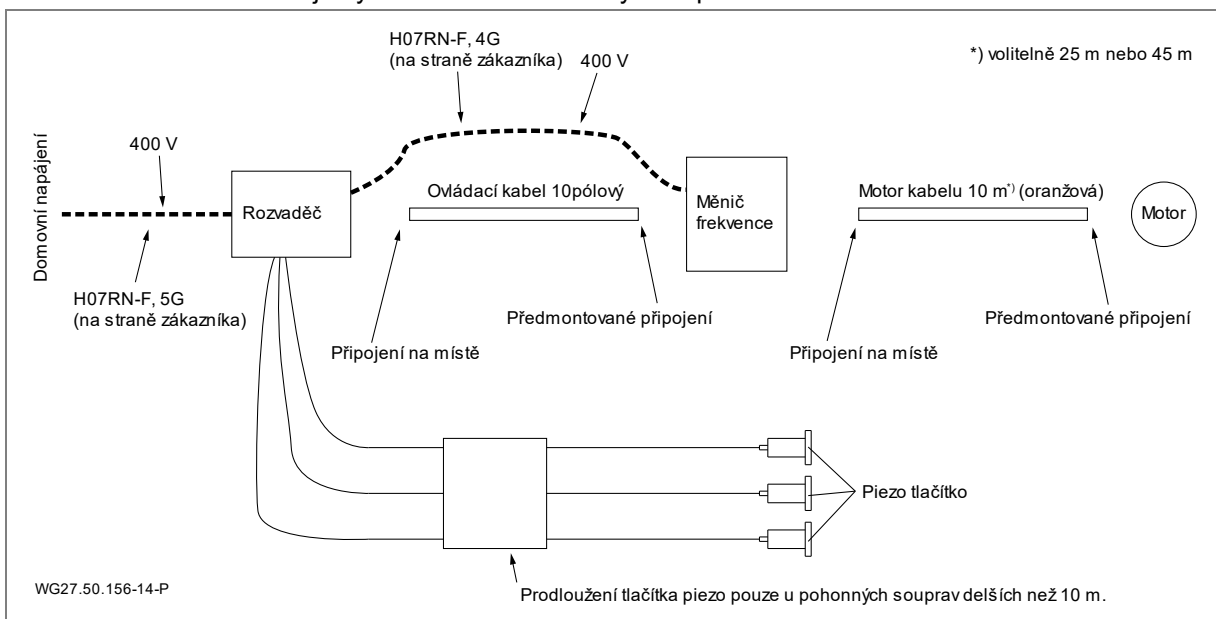
Spínací skříň lze namontovat na stěnu pouze pomocí k tomu určených otvorů. Jakékoli jiné upevnění není povoleno.



Obr. 18

5.4.3 Schéma připojení

Následující obrázek ukazuje přehled, jak by mělo být celé připojení zapojeno. Zapojení kabelů motoru a řídicího kabelu na místě je vysvětleno v samostatných kapitolách.

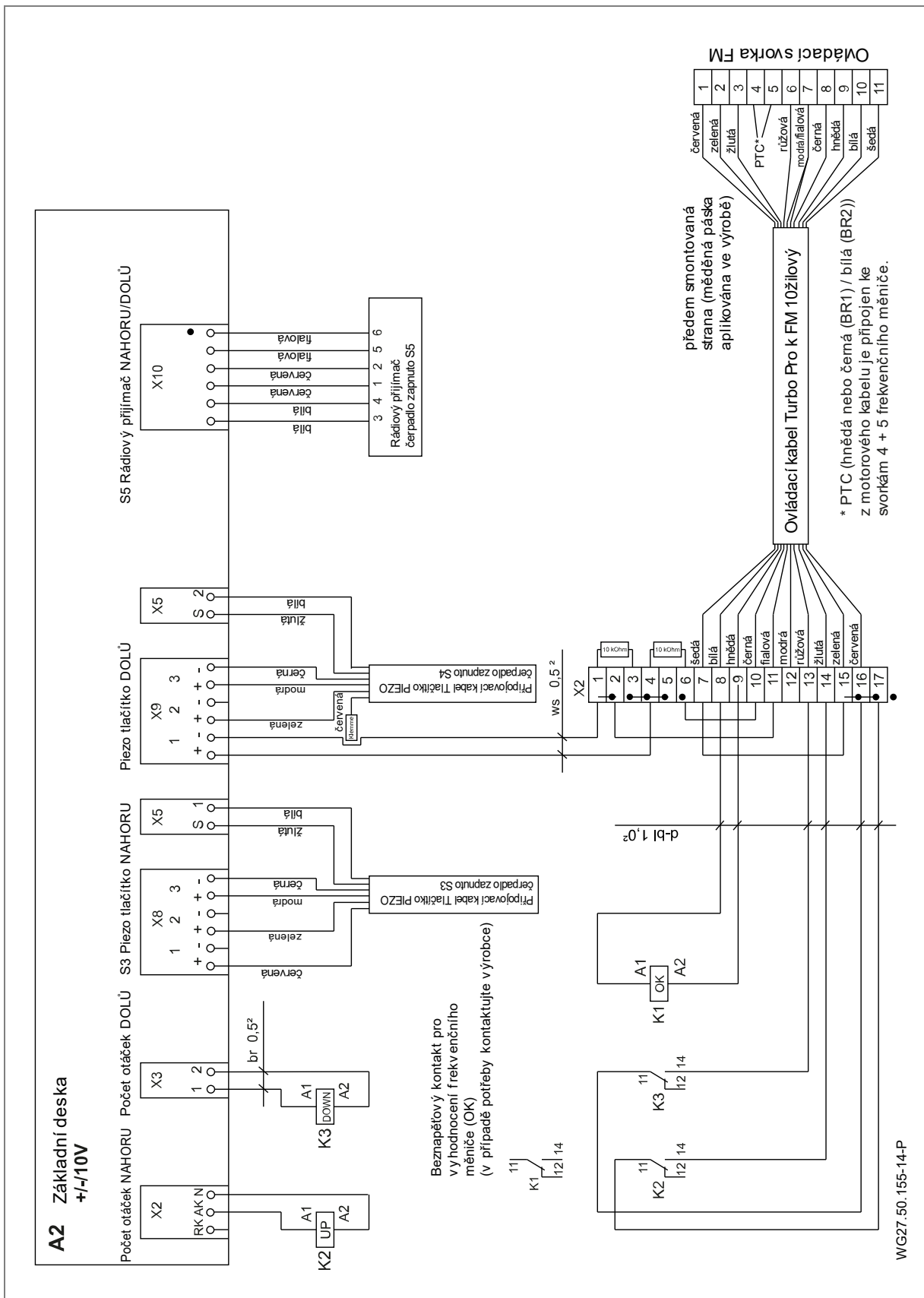


Obr. 19

5.4.4 Příprava ovládacího kabelu

1. V případě potřeby zkrátte ovládací kabel na odpovídající délku (na straně instalace).
2. Odizolujte šedý ovládací kabel asi 15 cm.
3. Opatrně oddělte štít.
4. Na vodiče namontujte žilová pouzdra.
5. Provedte zapojení podle schématu zapojení.

5.4.5 Schéma zapojení ovládacího kabelu



Obř. 20

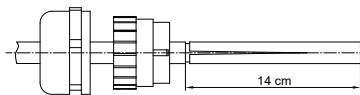
5.4.6 Příprava motorového kabelu

VAROVÁNÍ

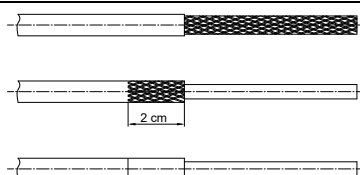
Nebezpečí úrazu elektrickým proudem při práci na motoru!

- ➔ Před zahájením instalace se ujistěte, že je motor bez napětí a kabely jsou odpojeny od zdroje napájení.
- ➔ Nikdy nepřipojujte ani neodpojujte kabely, pokud je obvod uzavřen.

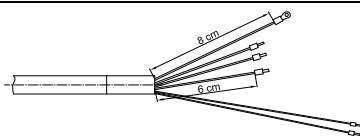
Kabel motoru musí být připraven podle následujících kroků:



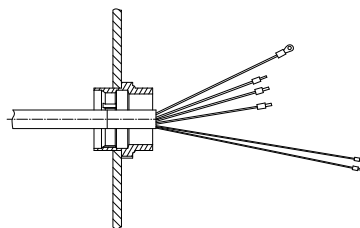
1. V případě potřeby kabel zkraťte (u místní přípojky).
2. Na kabel se nasadí víčko a plastová vložka EMC šroubového spojení. Výstupky na plastové součásti musí směřovat ke konci kabelu.
3. Konec kabelu musí být odizolován na délku 14 cm. Ke stažení pláště je nutné tento pečlivě délkově nařezat.



4. Štít otevřete okolo vodičů a překlopte jej směrem dozadu. Štít ořízněte na délku 2 cm.
5. Průhledné plastové opláštění vodičů musí být odstraněno.
6. Okolo 2cm štítu je nutné nalepit přiloženou měděnou pásku, aby nebyl štít vidět.

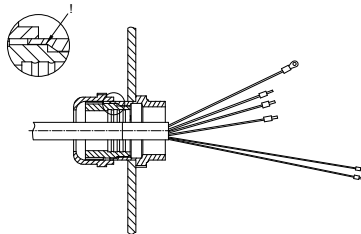


7. Zkraťte 3 černé vodiče (U, V, W) na 6 cm. Uzemňovací vodič zkraťte (žlutý / zelený) na 8 cm.
8. Z obou tenkých vodičů odstraňte fólii, opláštění, hliníkovou fólii a štít. Délka zůstává na 14 cm.
9. Vodiče U, V, W musí být vybaveny objímkou (modrá). K přípojce uzemnění se namontuje kabelová kruhová patka. Tenké vodiče (hnědá nebo černá (BR1) / bílá (BR2)) budou vybaveny červenými koncovými pouzdry vodičů. Kabelová patka s okem je součástí rozsahu dodávky.
10. Odřízněte lano zajišťující kabel.



11. Zbývající část šroubového spojení EMC musí být našroubována do průchozí desky na frekvenčním měniči. Zarovnejte úchyty pojistné matice dodávané s průchozí deskou. Průchozí desku neodstraňujte.
12. Vodiče U, V, W je třeba zasunout do konektoru. Věnujte pozornost označení. Pravděpodobně bude nutné nejprve otevřít konektorové kontakty.
13. Uzemňovací kabel s kruhovým kabelovým okem musí být upevněn šroubem v FI. Šroub musí být povolen předem.
14. Vodiče pro PTC (hnědá nebo černá (BR1) / bílá (BR2)) musí být zapojeny podle schématu zapojení. Viz "Obr. 20" na straně 24.

Upozornění: Uzemnění na místním kabelu musí mít také kroužkovou kabelovou patku.



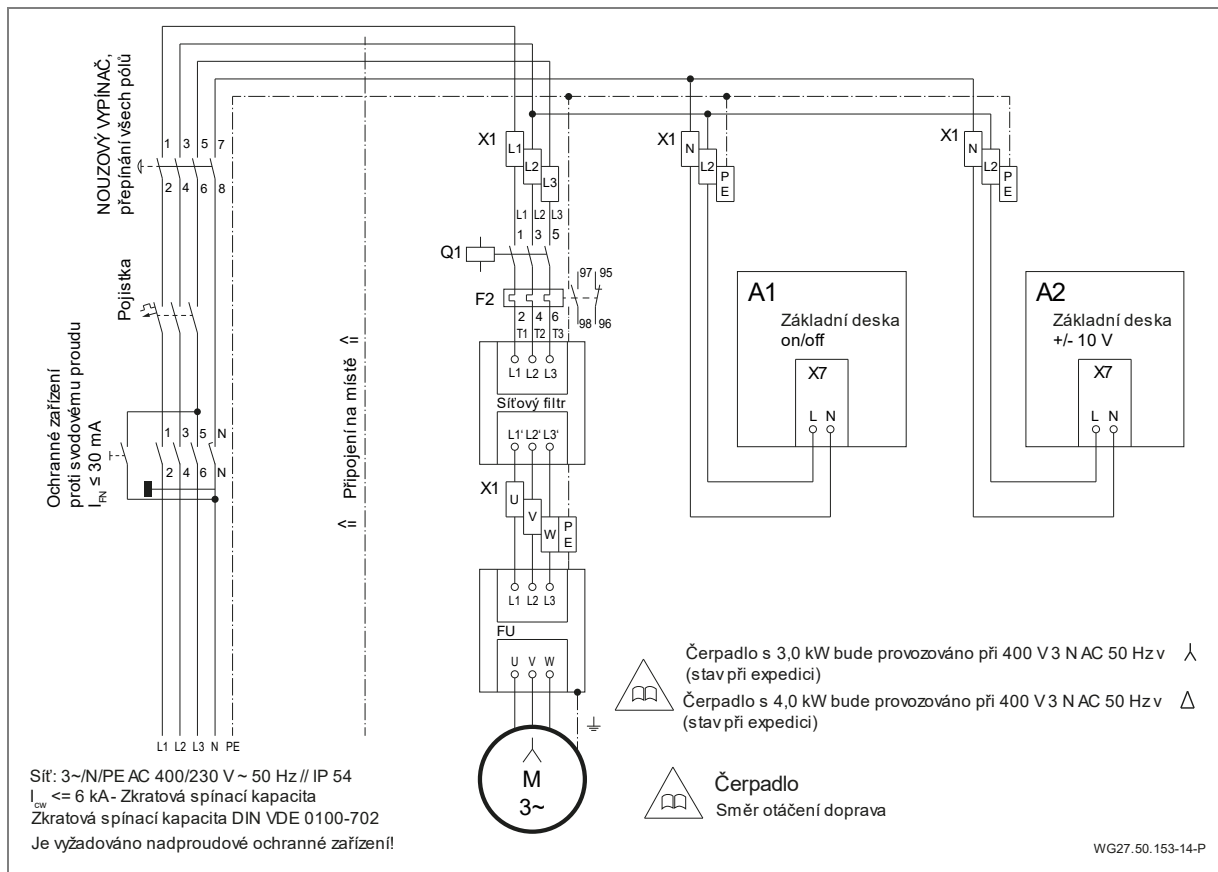
15. Po dokončení zapojení musí být šroubové spojení EMC uzavřeno a utaženo. Ujistěte se, že výstupy na plastové součásti zapadají do drážek. Teprve potom je poloha plastové součásti tvarově spojena.

- Odstraňte přepravní kryt a O-kroužek z konektoru motoru.
- Motorový konektor je otočný.
- Kabel a motor jsou spojeny pomocí bajonetového zámku.

Kvůli různým šaržím kabelů může být na konci kabelu motoru následující nápis nebo barva.

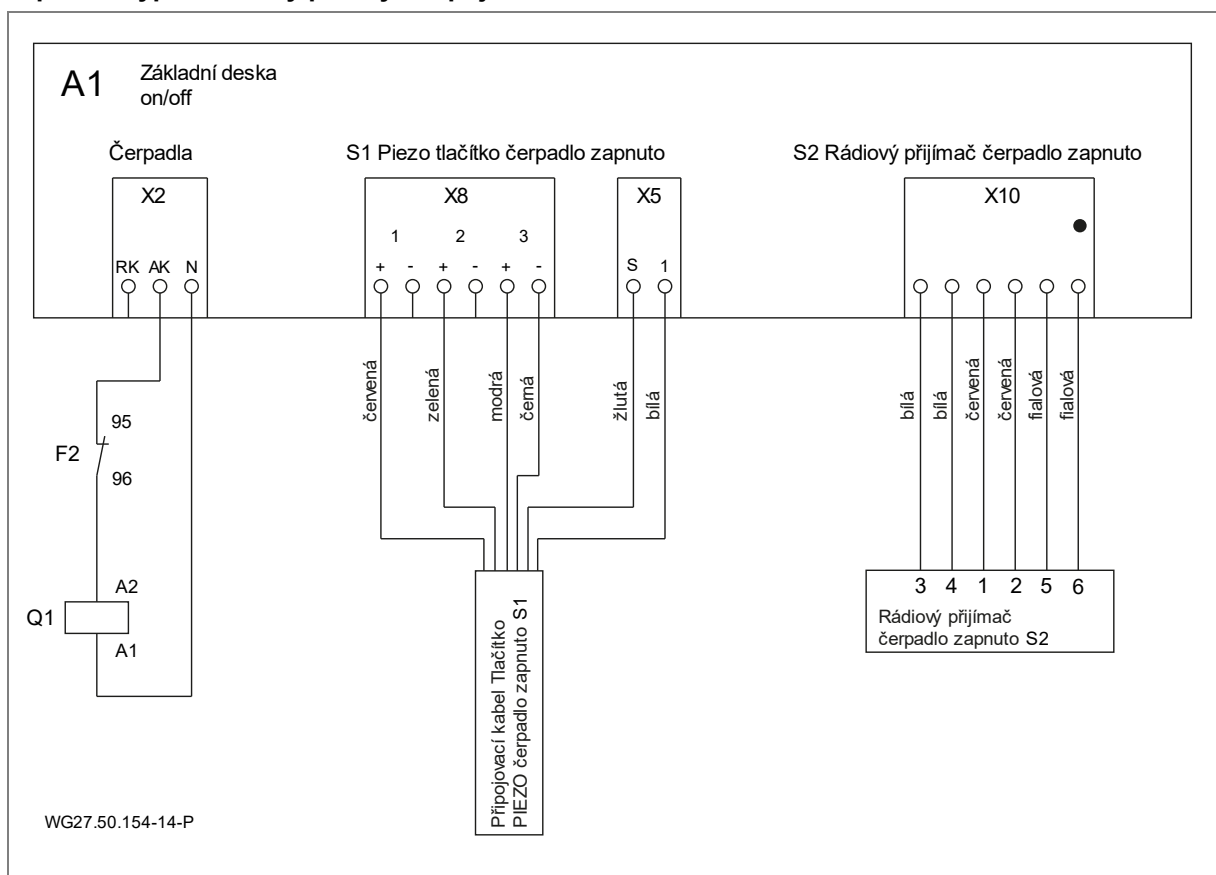
Šarže 1	Šarže 2	Šarže 3
zelená/žlutá	zelená/žlutá	zelená/žlutá
U	L1	1
V	L2	2
W	L3	3
hnědá	černá	černá
bílá	bílá	bílá

5.4.7 Schéma zapojení 3~ 400 V 50 Hz



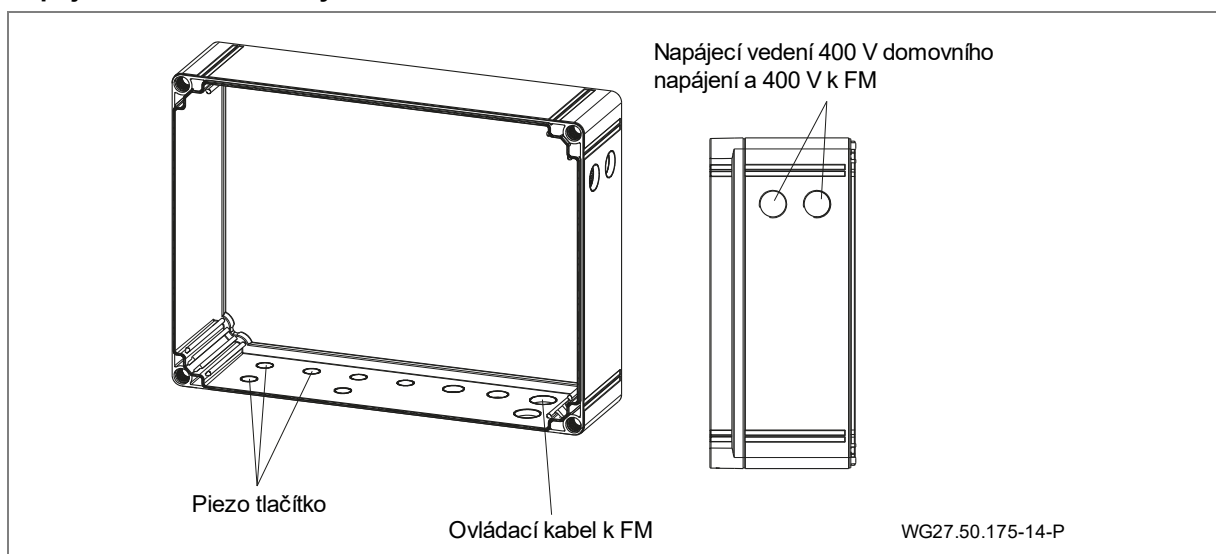
Obr. 21

5.4.8 Zapnutí / vypnutí desky plošných spojů



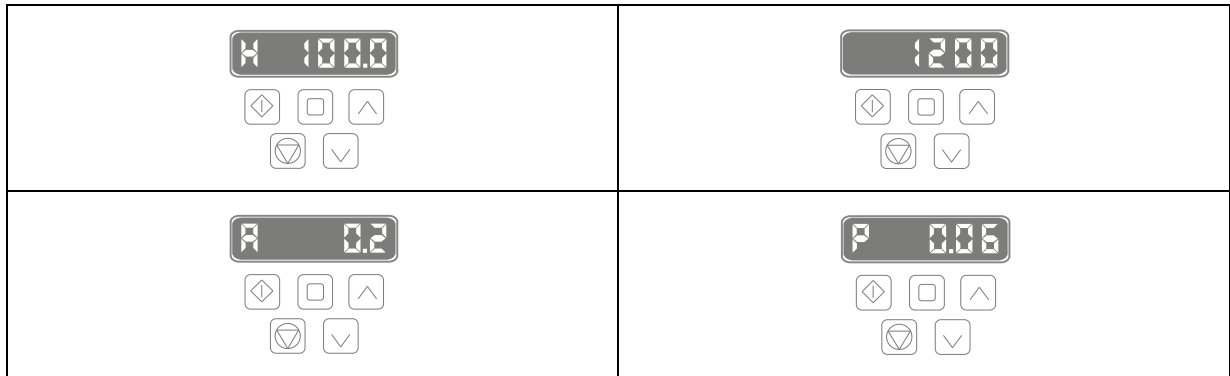
Obr. 22

5.4.9 Připojení ovládací skříňky



Obr. 23

5.4.10 Zobrazení na displeji frekvenčního měniče

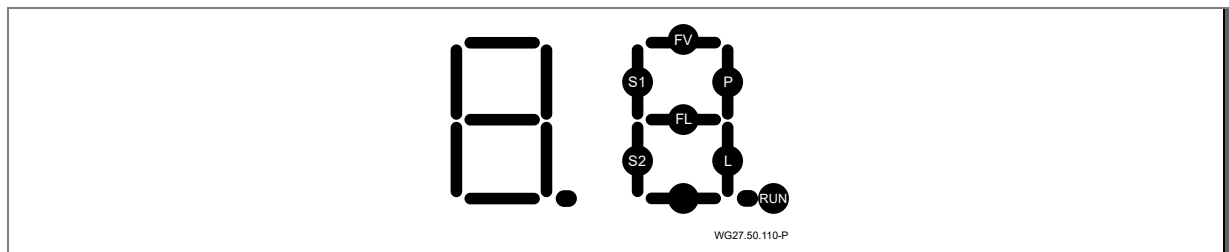


Výchozí nastavení na displeji je výstupní frekvence. Stisknutím prostředního tlačítka v horní řadě lze přepnout zobrazení na rychlost, proud motoru a výkon motoru.

Počet otáček lze nastavit ručně pomocí tlačítky se šipkami „nahoru“ a „dolů“.

Všechny ostatní tlačítka jsou uzamčeny kódem. Frekvenční měnič se ovládá buď pomocí piezo tlačítek na systému nebo na dálkovém ovladači.

5.4.11 Displej segmentu, zelená a oranžová LED, pojistka



Obr. 24

RUN bliká, když mikroprocesor pracuje.

S1 rozsvítí se po stisknutí tlačítka čerpadla.

P svítí, čerpadlo by nyní mělo fungovat a měl by být aktivován stykač čerpadla.

P bliká, čerpadlo by se mělo zapnout a pracovat v časovém režimu a měl by být aktivován stykač čerpadla.

S2 rozsvítí se po stisknutí tlačítka osvětlení LED.

L svítí, nyní by se měla rozsvítit LED kontrolka.

L bliká, LED kontrolka by se nyní měla rozsvítit v časovém režimu.

Chybové zprávy

FL rozsvítí se, když dojde ke zkratu v zapojení do LED světloometu.

FL bliká, když dojde k přerušení kabeláže k LED světloometu.

Poznámka: Chybová hlášení *FL* se objeví, pouze pokud je přítomen stav „LED svítí“. I v normálním případě, tj. bez poruchy světelného obvodu, se může tento segment krátce rozsvítit v důsledku zapínacího proudu LED světelného modulu!

FV rozsvítí se, když je přetíženo napětí mikroprocesoru.

Zelená a oranžová LED na základní desce

zelená LED svítí: K dispozici je napájecí zdroj na desce [volty].

oranžová LED svítí: Došlo k sepnutí ochrany motoru (nadproud).

→ Zkontrolujte nastavení ochrany motoru.

Pojistka na základní desce

Pojistku lze měnit: 3,15 A T

V případě, že zelená LED [V] nesvítí, vyměňte pojistku.

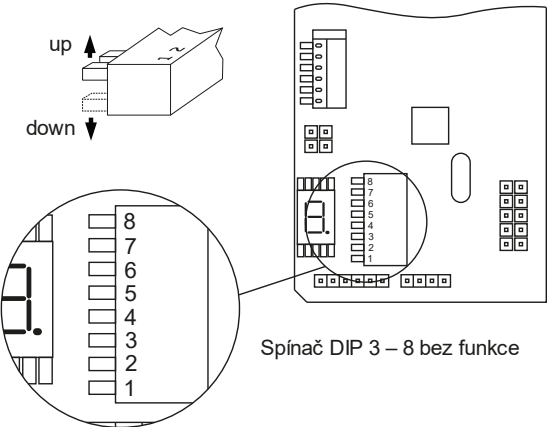
5.4.12 Nastavení přepínače DIP

Spínač DIP na základní desce ON / OFF
 Systém se automaticky vypne po...

▲▲	... 30 min
▼▲	... 45 min
▲▼	... 15 min
▼▼	... ručně

Spínač DIP na základní desce +/-

▲▲	Zesílená doba chodu: 15 min Doba blokování: 5 min
▼▲	Zesílená doba chodu: 15 min Doba blokování: -
▲▼	Zesílená doba chodu: 30 min Doba blokování: 15 min
▼▼	Zesílená doba chodu: 30 min Doba blokování: -



Spínač DIP 3 – 8 bez funkce

WG27.50.176-14-P

Obr. 25

5.5 Demontáž

Systém se rozebírá v opačném pořadí již popsaných jednotek.

6 Uvedení do provozu/Vyřazení z provozu

6.1 Uvedení do provozu

OZNÁMENÍ

Poškození pohonu (kluzná ložiska) v důsledku chodu nasucho a přehřátí!

→ Zajistěte, aby byl systém provozován vždy pod vodou 350 mm od středu systému.

Po dlouhé době nečinnosti musí být při vypnutí a bez napětí zkontrolován hladký chod pohonné jednotky.

6.1.1 Zapnutí systému

VAROVÁNÍ

Nebezpečí sání při nesprávném směru otáčení! Proud vody se musí pohybovat od centrální výtokové trysky (42) směrem ke středu bazénu!

→ Přímo před proudovou tryskou se nesmí nacházet žádná osoba!

→ Pokud je směr otáčení nesprávný, okamžitě vypněte systém a zkontrolujte zapojení motoru nebo oranžového kabelu (zkontrolujte označení drátu) podle schématu zapojení nebo je správně připojte.

Motor lze zapínat předřazeným frekvenčním měničem (61) přímo na ovládacím panelu (55) na piezo tlačítkách (64) v bazénu nebo dálkovým ovládním (66).

6.2 Provoz

6.2.1 Zapnutí/vypnutí

Systém lze zapínat a vypínat pomocí dálkového ovladače (66) nebo stisknutím centrálního piezo tlačítka (64) zabudovaného do panelu.

Tlačítko se ve vypnutém stavu rozsvítí „modré“ a v zapnutém stavu „červené“.

Při zapnutí se turbína rozběhne se zpožděním cca 3 sekundy.

Výsledkem je průměrný objemový průtok při počtu otáček 1200 min⁻¹ (základní nastavení).

6.2.2 Regulace množství

VÝSTRAHA

Nebezpečí poškození zdraví!


→ Před průtokovou tryskou (kulová tryska (42)) udržujte dostatečnou vzdálenost.

Množství lze upravit stisknutím zabudovaného horního nebo dolního piezo tlačítka (64) nebo dálkovým ovládním (66).

Clona	
Šipka nahoru	Zvýšení průtoku
Šipka dolů	Snížení průtoku

Dálková ovládní	
+	Zvýšení průtoku
-	Snížení průtoku

Systém lze regulovat stupňovitě v rozsahu počtu otáček od 750 min⁻¹ do 1650 min⁻¹. Jednotlivé úrovně výkonu jsou na tlačítkách zároveň opticky indikovány různými změnami barev.

 	Žlutá blikající Žlutá Fialová Zelená	1650 min ⁻¹ 1500 min ⁻¹ 1350 min ⁻¹ 1200 min ⁻¹
 	Modrá Červená	Zařízení vyp. Zařízení zap.
 	Zelená Tyrkysová Modrá Přerušovaně svítící modrá	1200 min ⁻¹ 1050 min ⁻¹ 900 min ⁻¹ 750 min ⁻¹

V poloze zesílení (maximální průtok; počet otáček 1650 min⁻¹) regulace množství automaticky resetuje jednu úroveň po provozní době 15 minut (bezpečnostní nastavení, následuje doba blokování).

6.2.3 Kulová tryska

Orientace trysky (42) může být nastavena pomocí trubice Ø25, která je součástí dodávky. Kulová tryska (42) je individuálně nastavitelná. Normálně by měla být tryska umístěna vodorovně.

V případě stíženého chodu může být tryska (42) uvolněna a nastavena povolením tří samořezných křížových šroubů (46) pomocí vhodného šroubováku. Křížový šroubovák se zasune přes příslušné vodící otvory na krytu z nerezové oceli (3x) a protlačí se do šroubu.

6.3 Uvedení mimo provoz

1. Vypněte systém a odpojte jej od sítě.
2. Snižte hladinu vody v bazénu na spodní hranu panelu.

6.3.1 Přezimování

Pro venkovní protiproudé systémy, které mohou být v zimě vystaveny riziku mrazu.

Aktivní přezimování:

Připojením filtračního čerpadla k trysce (c) lze zabránit tvorbě ledu cirkulací vody.

Pasivní přezimování:

1. Snižte hladinu vody alespoň na spodní hranu panelu.
2. Po uvolnění 10 samořezných šroubů (37) vytáhněte celou pohonnou jednotku (včetně motoru) a uložte ji na suchém místě.
3. Rovněž se doporučuje odstranit kryt z nerezové oceli (55), aby byl během zimních měsíců chráněn před kontaminací.

7 Poruchy

OZNÁMENÍ

Magneticky vázaná pohonná jednotka je namontována na posuvné desce. Při chodu kluzných ložisek na sucho vzniká teplo. Samotná ložiska i části čerpadla se tím poškodí.

→ Zajistěte, aby čerpadlo, resp. celý systém, byly vždy naplněny dopravovanou tekutinou. Totéž platí i u kontroly směru otáčení.

7.1 Přehled

Porucha: Motor se nespouští

Možná příčina	Náprava
Elektrické pojistné zařízení zareagovalo při poruše vypnutím napájení.	<ul style="list-style-type: none"> → Opět zapněte ochranný jistič. → Nechejte zkontrolovat kvalifikovaným elektrikářem.
Frekvenční měnič není správně připojen.	<ul style="list-style-type: none"> → Připojte konektor správně (bajonetový zámek)

Porucha: Piezo tlačítko se nerozsvítí

Možná příčina	Náprava
Vedení je nesprávně zapojené.	<ul style="list-style-type: none"> → Zkontrolujte a správně nastavte.
Tlačítko je vadné.	<ul style="list-style-type: none"> → Zkontrolujte a v případě potřeby vyměňte.

Porucha: Rádiový vysílač nefunguje

Možná příčina	Náprava
Baterie je vložena nesprávně nebo je vybitá.	<ul style="list-style-type: none"> → Vložte správnou polaritu baterie. → Vyměňte baterii.
Vysílač ponořený ve vodě příliš dlouho.	<ul style="list-style-type: none"> → Vyjměte baterie a vysílače sušte při max. 40 °C. → Popř. Vyměňte baterie.

Porucha: Došlo k sepnutí pojistky v domovním rozvodu

Možná příčina	Náprava
Nainstalovaná nesprávná nebo rychlá pojistka.	<ul style="list-style-type: none"> → Zkontrolujte přípojky. → Použijte pomalou pojistku 16 A.

Porucha: Motor je vyřazen z provozu pomocí ochranného kontaktu vinutí

Možná příčina	Náprava
Žádná nebo špatná ventilace v instalační šachtě.	<ul style="list-style-type: none"> → Nechte motor přibližně 30 minut vychladnout.
Příliš vysoká okolní teplota.	<ul style="list-style-type: none"> → Vylepšete ventilaci přiváděným a odváděným vzduchem (komínový efekt).
Provozní doba je příliš dlouhá při maximálním počtu otáček.	<ul style="list-style-type: none"> → Upravte provozní dobu.

Porucha: Špatný směr proudění turbíny

Možná příčina	Náprava
Zapojení není podle schématu zapojení.	<ul style="list-style-type: none"> → Nechejte zkontrolovat kvalifikovaným elektrikářem.

Porucha: Rozpojení magnetické spojky

Možná příčina	Náprava
Poškození magnetické jednotky nebo kluzných ložisek.	<ul style="list-style-type: none"> → Kontaktujte zákaznický servis.
Oběžné kolo je zablokované.	<ul style="list-style-type: none"> → Vyčistěte vnitřní součásti.

Porucha: Chyba frekvenčního měniče

Možná příčina	Náprava
→ Dodržujte návod k obsluze od výrobce.	

8 Údržba/servis

OZNÁMENÍ

Před prováděním údržby odpojte systém od sítě.

Kdy?	Co?
Pravidelně	<ul style="list-style-type: none"> ➔ Odstraňte cizí předměty z sacích otvorů a vrtulí. ➔ Roztočte vrtulové kolo (pokud není delší dobu používáno) ➔ Dotáhněte šroubové spoje.

➔ Po dokončení údržby proveďte všechna nezbytná opatření pro uvedení do provozu. Viz kapitola 6.1 na straně 30.

Z důvodu rozdílného obsahu vody je nutné občas vyčistit části z nerezové oceli, aby se zabránilo možnému poškození korozí.

8.1 Záruka

Záruka se vztahuje na dodané přístroje se všemi díly. S výjimkou fyzického opotřebení/opotřebování (DIN 3151/DIN EN 13306) všech otáčejících se nebo dynamicky namáhaných dílů, včetně elektronických součástí zatížených napětím.

Nedodržení bezpečnostních pokynů může vést ke ztrátě veškerých nároků na náhradu škody.

8.1.1 Náhradní díly související s bezpečností

- Sací clony
- Těleso trysky

8.2 Servisní adresy

Servisní adresy a adresy služby zákazníkům viz www.speck-pumps.com.

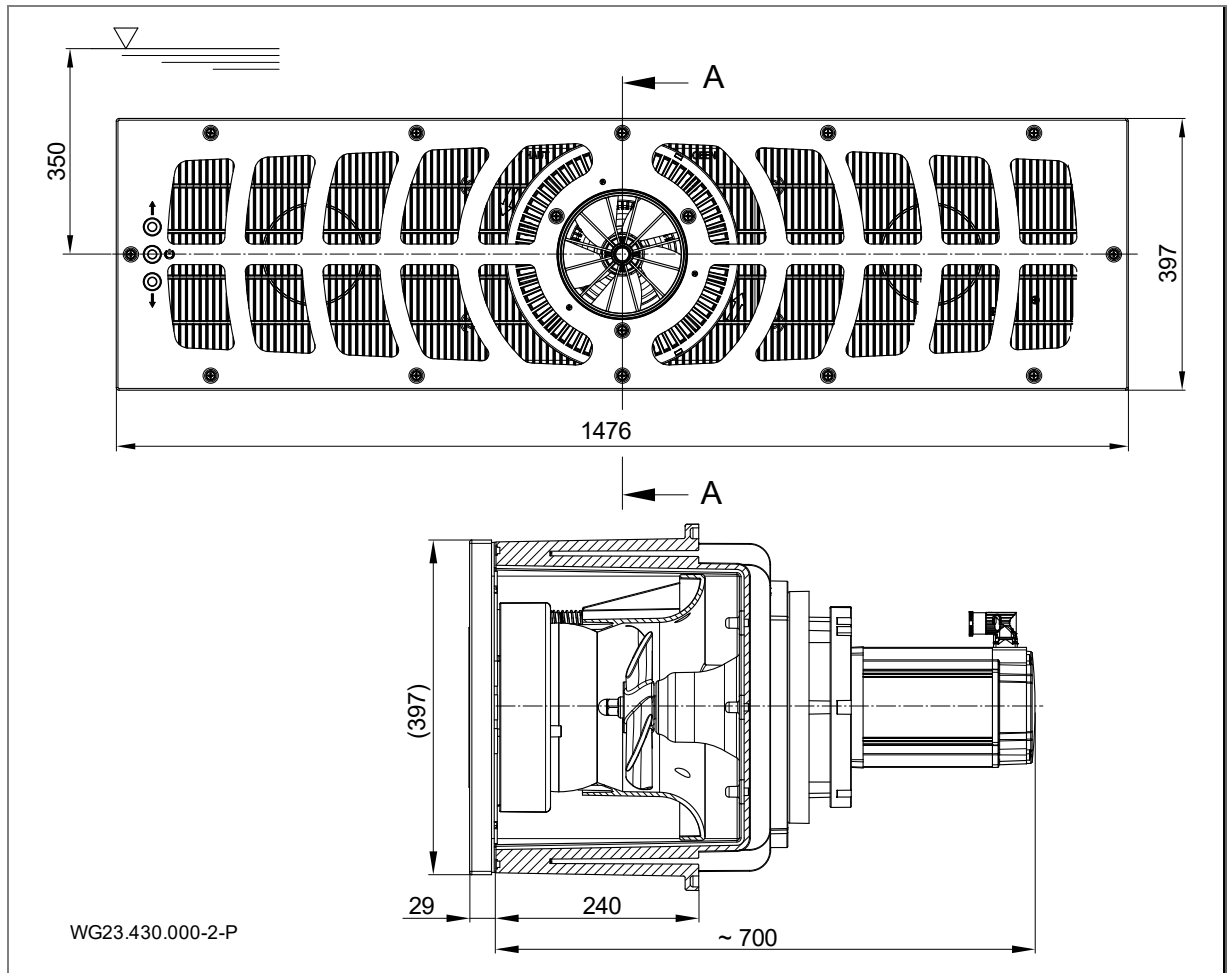
9 Likvidace

- Čerpadlo/zařízení, resp. jednotlivé díly je nutné podle konce životnosti odborně zlikvidovat. Likvidace v komunálním odpadu není povolena!
- Obalový materiál zlikvidujte vyhozením do komunálního odpadu dle místních předpisů.

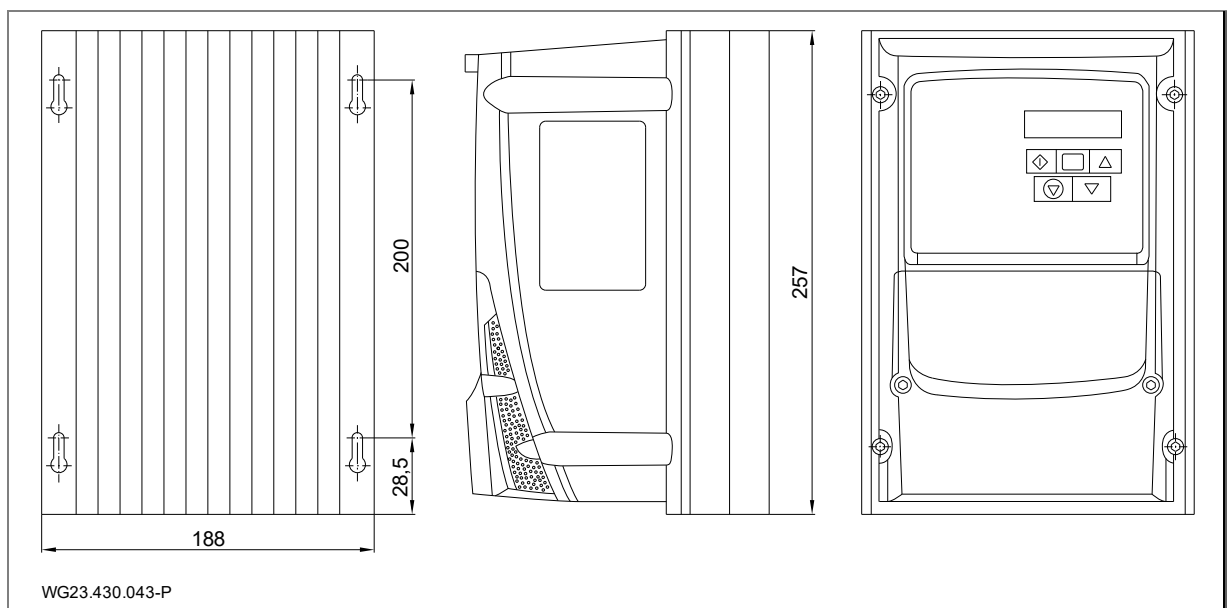
10 Technické údaje

Průtok [m ³ /h]	150-350
Příkon P ₁ [kW] 3~	3,60
Dodávka energie P ₂ [kW] 3~	3,00
Počet trysek Ø 172 mm	1
Odtoková rychlost [m/s]	1,80-4,10
Tryskou lze otáčet do všech stran [stupňů]	± 5
Čistá hmotnost [kg]	51,50

10.1 Rozměrový výkres

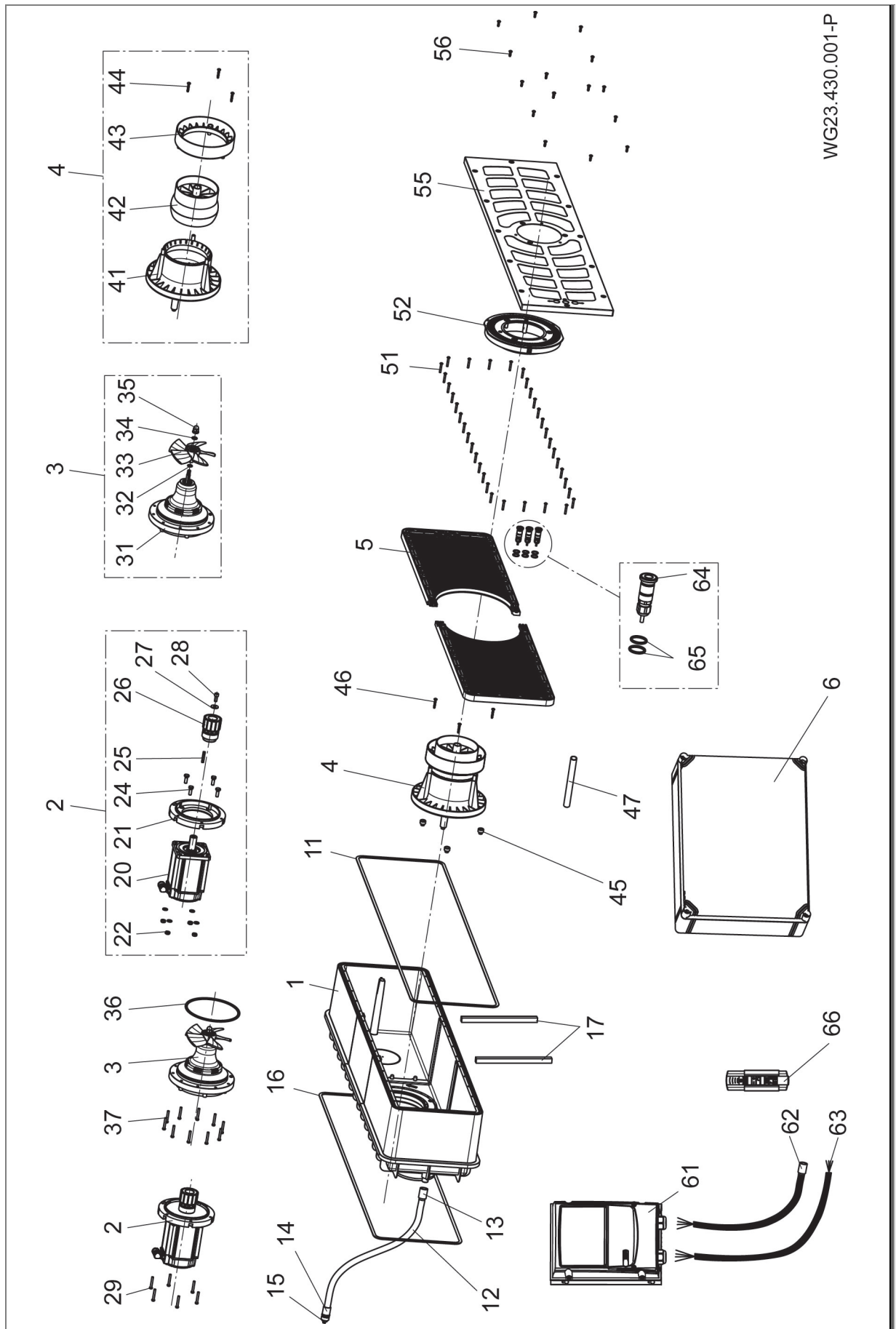


Obr. 26



Obr. 27

10.2 Rozložený výkres



WG23.430.001-P

Obr. 28

11 Index

D

Doprava 11

E

Elektrické připojení 23

I

Instalace 12, 14

K

Kvalifikovaný personál 12, 14, 23

L

Likvidace 36

M

Mrázť 8

N

Náhradní díly 6

P

Poruchy 8, 34

Přehled 34

Použití v souladu s určením 6

Provoz 32

U

Uložení 11

Uvedení do provozu 32

V

Vyřazení z provozu 32

Z

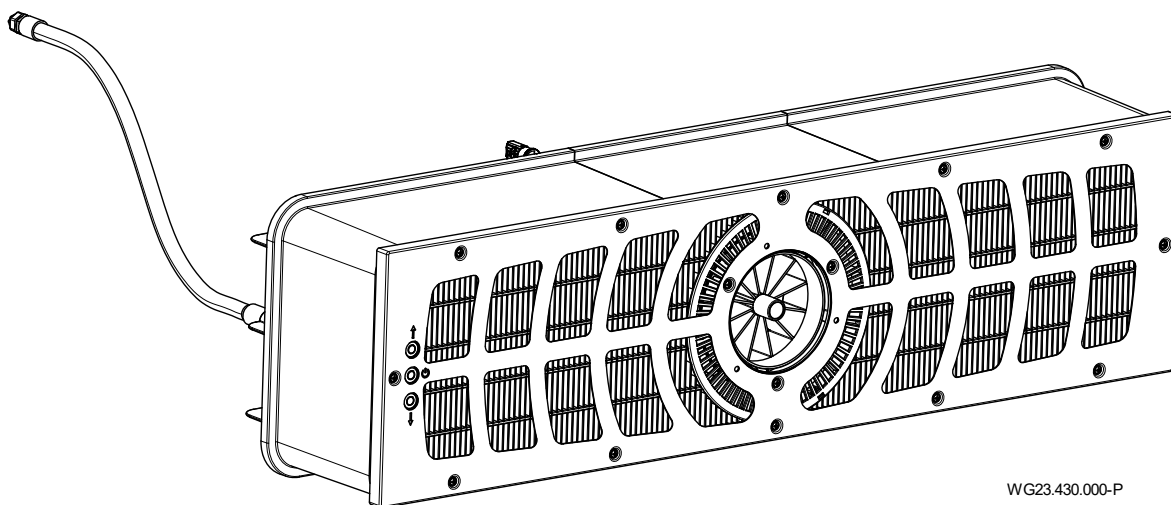
Záruka 35



PL Oryginalna instrukcja obsługi

BADU[®]JET Turbo Pro

Wbudowane urządzenie przeciwprądowe



WG23.430.000-P



www.tuv.com
ID: 0103032107



BADU® jest marką firmy
SPECK Pumpen Verkaufsgesellschaft GmbH

Hauptstraße 3
91233 Neunkirchen am Sand, Germany
Telefon +49 9123 949-0
Faks +49 9123 949-260
info@speck-pumps.com
www.speck-pumps.com

Wszelkie prawa zastrzeżone.

Bez pisemnej zgody firmy SPECK Pumpen Verkaufsgesellschaft GmbH treści nie wolno dystrybuować, powielać, edytować ani przekazywać osobom trzecim.

Ten dokument oraz wszystkie dokumenty w załączniku nie podlegają usłudze automatycznej aktualizacji!

Zastrzegamy prawo zmian technicznych!

UKCA: Comply Express Ltd, Unit C2 Coalport House, Stafford Park 1, Telford, TF3 3BD, UK

Spis treści

1	O tym dokumencie	5
1.1	Postępowanie z niniejszą instrukcją	5
1.2	Grupa docelowa	5
1.3	Obowiązujące dokumenty	5
1.3.1	Symbole i środki prezentacji	5
2	Bezpieczeństwo	6
2.1	Zastosowanie zgodne z przeznaczeniem	6
2.1.1	Możliwe błędy w zastosowaniu	6
2.2	Kwalifikacje personelu	6
2.2.1	Rozruszniki serca	6
2.3	Przepisy bezpieczeństwa	6
2.4	Urządzenia ochronne	7
2.5	Zmiany konstrukcyjne i części zamienne	7
2.6	Tabliczki	7
2.7	Ryzyka resztkowe	7
2.7.1	Części spadające	7
2.7.2	Części obracające się	7
2.7.3	Energia elektryczna	7
2.7.4	Gorące powierzchnie	7
2.7.5	Ryzyko zassania	7
2.7.6	Pułapki na ciała	7
2.7.7	Siły magnetyczne	7
2.7.8	Pole magnetyczne	8
2.7.9	Ryzyko obrażeń ciała przy dyszy dopływowej	8
2.7.10	Ryzyko utonięcia	8
2.8	Zakłócenia	8
2.8.1	Zablokowana jednostka napędowa	8
2.9	Unikanie strat materialnych	8
2.9.1	Nieszczelności w obudowie instalacyjnej	8
2.9.2	Wyciekająca woda powyżej krawędzi basenu	8
2.9.3	Praca na sucho	8
2.9.4	Przegrzanie	8
2.9.5	Blokowanie napędu	8
2.9.6	Błędny kierunek obrotów turbiny	9
2.9.7	Niebezpieczeństwo zamarznięcia	9
2.9.8	Temperatura wody	9
2.9.9	Bezpieczne użytkowanie produktu	9
2.9.10	Zanieczyszczenie urządzenia	9
3	Opis	10
3.1	Komponenty	10
3.2	Funkcja	10
4	Transport i przechowywanie tymczasowe	11
4.1	Transport	11
4.2	Opakowanie	11
4.3	Przechowywanie	11
4.4	Zwrot przesyłki	11
5	Instalacja	12
5.1	Miejsce montażu (Personel specjalistyczny)	12
5.1.1	Miejsce zamontowania	12
5.1.2	Musi być zamontowany również odpływ w podłożu	12
5.1.3	Wentylacja i odpowietrzanie	12
5.1.4	Przenoszenie dźwięków materiałowych i powietrznych	12
5.1.5	Rezerwa miejsca	12
5.1.6	Elementy mocujące	12

5.1.7	Basen z kanałem przelewowym	12
5.1.8	Instrukcja zamontowania przetwornicy częstotliwości	13
5.2	Ustawianie (Personel specjalistyczny)	14
5.2.1	Instrukcja zainstalowania basenu betonowego	14
5.2.2	Instrukcja zainstalowania basenu ze stali nierdzewnej / folii	17
5.2.3	Wąż ochronny kabli	19
5.2.4	Kanał urządzenia	19
5.2.5	Sterowanie elektryczne	19
5.3	Montaż końcowy (personel specjalistyczny)	19
5.3.1	Montaż przycisku piezoelektrycznego	20
5.3.2	Montaż zespołu dyszy	20
5.3.3	Montaż osłony pokrywającej	21
5.3.4	Montaż osłony ze stali nierdzewnej	21
5.3.5	Montaż jednostki napędowej	21
5.3.6	Montaż jednostki silnikowej	22
5.3.7	Możliwość zastosowania elementu przyłączeniowego (ściana tylna)	22
5.3.8	Przykład montażu	22
5.4	Podłączanie elektryczne (Personel specjalistyczny)	23
5.4.1	Podłączenie elektryczne urządzenia wytwarzającego przeciwprąd	23
5.4.2	Montaż naścienny skrzynki sterowniczej	24
5.4.3	Schemat połączeń	24
5.4.4	Przygotowanie kabla sterowania	25
5.4.5	Schemat połączeń kabla sterowania	25
5.4.6	Przygotowanie kabla silnika	26
5.4.7	Schemat połączeń 3~ 400 V 50 Hz	27
5.4.8	Schemat połączeń obwodu drukowanego ON / OFF	28
5.4.9	Przyłącza skrzynki rozdzielczej	28
5.4.10	Wskazania wyświetlacza na przetwornicy częstotliwości	29
5.4.11	Wskazanie segmentowe, zielona i pomarańczowa dioda LED, bezpiecznik	29
5.4.12	Ustawienia przełącznika DIP	30
5.5	Demontaż	30
6	Uruchamianie/Wyłączenie z eksploatacji	31
6.1	Uruchomienie	31
6.1.1	Włączenie urządzenia	31
6.2	Praca	31
6.2.1	Włączenie / wyłączenie	31
6.2.2	Regulacja ilości	31
6.2.3	Dysza kulkowa	32
6.3	Wycofanie z eksploatacji	32
6.3.1	Przezimowanie	32
7	Zakłócenia	33
7.1	Przegląd usterek	33
8	Konserwacja / utrzymywanie w stanie sprawności	34
8.1	Gwarancja	34
8.1.1	Części zamienne związane z bezpieczeństwem	34
8.2	Adresy serwisowe	34
9	Utylizacja	35
10	Dane techniczne	36
10.1	Rysunek wymiarowy	36
10.2	Rysunek złożeniowy	37
11	Indeks	38

1 O tym dokumencie

1.1 Postępowanie z niniejszą instrukcją

Instrukcja jest elementem pompy/instalacji. Pompa/instalacja została wyprodukowana i sprawdzona zgodnie z uznanymi zasadami techniki. Mimo to w przypadku niewłaściwego zastosowania, nieodpowiedniej konserwacji lub niedozwolonych ingerencji mogą powstać zagrożenia dla zdrowia i życia lub straty materialne.

- ➔ Przed użyciem należy dokładnie przeczytać instrukcję.
- ➔ Instrukcję należy zachować przez cały okres żywotności produktu.
- ➔ Instrukcja musi być cały czas dostępna dla personelu obsługowego i serwisowego.
- ➔ Instrukcję należy przekazywać każdemu kolejnemu posiadaczowi lub użytkownikowi produktu.

1.2 Grupa docelowa

Niniejsza instrukcja obsługi skierowana jest zarówno do personelu specjalistycznego jak i do użytkownika końcowego. Oznaczenie dla personelu specjalistycznego należy zaczerpnąć z odpowiedniego rozdziału. Informacja ta odnosi się do całego rozdziału. Wszystkie pozostałe rozdziały są powszechnie obowiązujące.

1.3 Obowiązujące dokumenty

- Lista pakowania
- Dokumentacja techniczna przetwornicy częstotliwości

1.3.1 Symbole i środki prezentacji

W niniejszej instrukcji zastosowano wskazówki ostrzegawcze, aby ostrzegać przed obrażeniami ciała.

- ➔ Wskazówki ostrzegawcze należy zawsze czytać i je przestrzegać.

NIEBEZPIECZEŃSTWO

Niebezpieczeństwa dla osób.

Nieprzestrzeżenie powoduje śmierć lub poważne obrażenia ciała.

OSTRZEŻENIE

Niebezpieczeństwa dla osób.

Nieprzestrzeżenie może spowodować śmierć lub poważne obrażenia ciała.

PRZESTROGA

Niebezpieczeństwa dla osób.

Nieprzestrzeżenie może spowodować lekkie i średnie obrażenia ciała.

NOTYFIKACJA

Wskazówki dotyczące unikania strat materialnych, zrozumienia lub optymalizacji przebiegów roboczych.

Aby podkreślić prawidłową obsługę, ważne informacje i wskazówki techniczne wyróżniono w specjalny sposób.

Symbol	Znaczenie
➔	Jednokrokowe wezwanie do działania.
1.	Wielokrokowa instrukcja działania.
2.	➔ Przestrzegać kolejności kroków.

2 Bezpieczeństwo

2.1 Zastosowanie zgodne z przeznaczeniem

Do zamontowania w basenach jako atrakcja, do ćwiczeń sprawności fizycznej, jako basen ze sztuczną falą, do pływania bez zawracania.

Do zastosowania zgodnego z przeznaczeniem należy przestrzeganie poniższych informacji:

- Niniejsza instrukcja

Pompę/urządzenie można eksploatować tylko w ramach granic zastosowania podanych w niniejszej instrukcji. Zastosowanie w wodzie o zawartości soli większej niż 0,66 g / l musi być omówione z producentem / dostawcą.

Możliwe jest stosowanie urządzenia w zakresie przemysłowym.

Zastosowanie inne lub wykraczające poza tutaj opisane jest traktowane jako **nie zgodne z przeznaczeniem** i musi zostać wcześniej uzgodnione z producentem/dostawcą.

2.1.1 Możliwe błędy w zastosowaniu

- Niewłaściwe przymocowanie i uszczelnienie urządzenia.
- Otwieranie i utrzymywanie pompy/instalacji w stanie technicznym może wykonywać tylko wykwalifikowany personel.
- Zbyt długie działanie w górnym zakresie prędkości obrotowej.

2.2 Kwalifikacje personelu

Urządzenie może być używane przez **dzieci** w wieku od 8 lat oraz przez osoby z ograniczoną sprawnością fizyczną, sensoryczną lub mentalną bądź przez osoby z niewystarczającym doświadczeniem i wiedzą tylko wtedy, gdy znajdują się one pod nadzorem, zostały przeszkolone z zakresu bezpiecznego użytkownika urządzenia oraz rozumieją wynikające z tego zagrożenia. **Dzieci** nie mogą bawić się urządzeniem. Czyszczenie i **konserwacja w zakresie użytkownika** nie mogą być wykonywane przez **dzieci** bez nadzoru.

→ Upewnić się, że następujące prace są wykonywane tylko przez przeszkolony personel specjalistyczny o określonych kwalifikacjach:

- W przypadku prac przy układzie mechanicznym, np. wymianie łożysk kulkowych lub uszczelnienia mechanicznego: wykwalifikowany mechanik.
- W przypadku pracy przy instalacji elektrycznej: elektryk.

→ Upewnić się, że spełnione są następujące warunki:

- Personel, który nie może wykazać się odpowiednimi kwalifikacjami, musi przejść odpowiednie przeszkolenie, zanim zostaną mu powierzone zadania związane z instalacją.
- Kompetencje personelu, np. w zakresie pracy przy produkcji, wyposażeniu elektrycznym lub urządzeniach hydraulicznych, są ustalone zgodnie z jego kwalifikacjami i opisem stanowiska pracy.
- Personel przeczytał niniejszą instrukcję i zrozumiał wymagane kroki robocze.

2.2.1 Rozruszniki serca

Magnesy mogą spowodować zakłócenia w pracy i awarię rozruszników serca i wszczepionych defibrylatorów.

- Z powodu obecności pola magnetycznego rozrusznik serca może zmienić do „Trybu programu standardowego“ i wskutek tego spowodować problemy w pracy serca i układu krążenia.
 - W pewnych warunkach defibrylator może przestać działać lub spowodować niebezpieczne porażenie prądem.
- Osoby z rozrusznikiem serca nie mogą instalować, konserwować i obsługiwać pomp magnetycznych.

2.3 Przepisy bezpieczeństwa

Za przestrzeganie wszystkich właściwych przepisów ustawowych oraz wytycznych odpowiada użytkownik urządzenia.

→ Podczas używania pompy/instalacji przestrzegać następujących przepisów:

- Niniejsza instrukcja
- Tabliczki ostrzegawcze i informacyjne na produkcie
- Obowiązujące dokumenty
- Obowiązujące krajowe przepisy dotyczące zapobiegania wypadkom
- Wewnętrzne przepisy pracy, eksploatacji i bezpieczeństwa użytkownika

2.4 Urządzenia ochronne

Wkładanie rąk w części ruchome, np. w sprzęgło i/lub wirnik wentylatora, może spowodować poważne obrażenia ciała.

→ Pompę/urządzenie można eksploatować tylko z ochroną przed dotknięciem.

2.5 Zmiany konstrukcyjne i części zamienne

Przebudowa lub modyfikacje mogą negatywnie wpłynąć na bezpieczeństwo eksploatacyjne.

→ Pompę/installację można przebudowywać lub modyfikować tylko po uzgodnieniu z producentem.

→ Stosować tylko oryginalne części zamienne lub akcesoria, które zostały autoryzowane przez producenta.

2.6 Tabliczki

→ Wszystkie tabliczki na całym urządzeniu/pompie należy utrzymywać w stanie czytelnym.

2.7 Ryzyka resztkowe

2.7.1 Części spadające

→ Stosować tylko odpowiednie i sprawne technicznie podnośniki oraz zawiesia.

→ Nie przebywać pod wiszącymi obciążeniami.

2.7.2 Części obracające się

Niebezpieczeństwo przecięcia i zgniecenia jest spowodowane odsłoniętymi obracającymi się częściami.

→ Wszystkie prace należy wykonywać tylko przy przestoju pompy/installacji.

→ Przed rozpoczęciem prac należy zabezpieczyć pompę/installację przed ponownym włączeniem.

→ Od razu po zakończeniu prac należy ponownie zamocować lub uruchomić wszystkie urządzenia ochronne.

2.7.3 Energia elektryczna

Podczas pracy przy instalacji elektrycznej istnieje zwiększone niebezpieczeństwo porażenia elektrycznego spowodowane wilgocią w otoczeniu.

Porażenie elektryczne może spowodować również nieprawidłowo wykonana instalacja przewodów ochronnych, np. oksydacja lub pęknięty kabel.

→ Przestrzegać przepisów VDE i EVU zakładu energetycznego.

→ Basen i jego strefy ochronne należy utworzyć zgodnie z DIN VDE 0100-702.

→ Przed rozpoczęciem prac przy instalacji elektrycznej należy wykonać następujące działania:

- Odłączyć instalację od zasilania.
- Założyć tabliczkę ostrzegawczą: "Nie włączać! Trwają prace przy instalacji."
- Sprawdzić brak napięcia.

→ Regularnie należy sprawdzać, czy instalacja znajduje się we właściwym stanie.

2.7.4 Gorące powierzchnie

Silnik elektryczny może osiągać temperaturę do 80 °C. Powoduje to niebezpieczeństwo oparzeń.

→ Nie dotykać pracującego silnika.

→ Przed rozpoczęciem prac przy pompie/installacji poczekać, aż silnik ostygnie.

2.7.5 Ryzyko zassania

Mogą wystąpić następujące zagrożenia:

- niewłaściwy kierunek wypływu / kierunek obrotu. Patrz rozdział 2.9.6 na stronie 9.
- zassanie, zakleszczenie lub zablokowanie ciała lub jego części, odzieży, biżuterii
- poplątanie włosów

→ Nie uruchamiać **nigdy** urządzenia bez osłon na zasysaniu.

→ Nosić obcisłe stroje kąpielowe.

→ W przypadku długich włosów używać czepka kąpielowego.

→ Regularnie sprawdzać i oczyszczać otwory zasysające.

2.7.6 Pułapki na ciała

Jeżeli ze względów konstrukcyjnych nie można uniknąć otworów od 25 mm do 110 mm, wówczas jest to dozwolone tylko wtedy, gdy instalator poinformuje klienta o potencjalnym ryzyku.

→ Użytkownik urządzenia musi zostać poinformowany o potencjalnym ryzyku dotyczącym tego typu pułapek.

2.7.7 Siły magnetyczne

Ryzyko obrażeń przez siły magnetyczne przy montażu / demontażu jednostki silnikowej i napędowej.

→ Podczas prac przy urządzeniu zwracać uwagę na istniejące siły magnetyczne.

2.7.8 Pole magnetyczne

- Magnesy przechowywać z dala od wszystkich przyrządów i przedmiotów, które mogą zostać uszkodzone wskutek silnych pól magnetycznych.

2.7.9 Ryzyko obrażeń ciała przy dyszy dopływowej

Dysza dopływowa pracuje z dużym strumieniem objętościowym. Może to spowodować obrażenia oczu lub innych wrażliwych części ciała.

- Unikać bezpośredniego kontaktu tych części ciała ze strumieniem wody z dyszy dopływowej.

2.7.10 Ryzyko utonięcia

Ryzyko utonięcia w przypadku zbyt silnego strumienia dla osób z niewystarczającymi umiejętnościami pływackimi lub wydolnością fizyczną.

- Dostosować wydajność urządzenia do pływaka.
- Nadzorować dzieci i osoby niepełnosprawne pod względem fizycznym lub umysłowym.

2.8 Zakłócenia

- W przypadku zakłóceń należy natychmiast zatrzymać i wyłączyć urządzenie.
- Wszystkie zakłócenia należy natychmiast usuwać.

2.8.1 Zablockowana jednostka napędowa

Jeżeli zablockowana jednostka napędowa będzie włączana kilka razy z rzędu, to silnik może ulec uszkodzeniu. Przestrzegać poniższych punktów:

- Nie włączać instalacji kilka razy po kolei.
- Obrócić śmigło ręcznie.
- Oczyszczyć jednostkę napędową.

2.9 Unikanie strat materialnych

2.9.1 Nieszczelności w obudowie instalacyjnej

Nieprzestrzeżenie czasu utwardzania wiązań ABS może prowadzić do nieszczelności i zalewania.

- Przestrzegać czasu utwardzania wiązań ABS wynoszących co najmniej 12 godzin.
- Zapewnić wystarczający odpływ podłogowy.
- Urządzenie instalować tak, aby ograniczyć przenoszenie hałasu spowodowanego przez konstrukcję i występującego w powietrzu. Należy przy tym przestrzegać właściwych przepisów.
- W przypadku nieszczelności urządzenie nie może być eksploatowane i musi zostać odłączone od sieci elektrycznej.

2.9.2 Wyciekająca woda powyżej krawędzi basenu

Jeśli woda wycieka powyżej krawędzi basenu, może to mieć następujące przyczyny:

- Nieprawidłowe wymiary basenu.
- Zbyt małe kanały przelewowe i zbiorniki wody rozbryzgowej.

2.9.3 Praca na sucho

Z powodu pracy na sucho łożyska ślizgowe i części z tworzywa sztucznego mogą zostać zniszczone w ciągu kilku sekund.

- Nie dopuszczać do pracy urządzenia na sucho. Dotyczy to również kontroli kierunku obrotów.
- Uruchamiać urządzenie tylko wtedy, gdy poziom wody znajduje się 350 mm powyżej środka systemu.

2.9.4 Przegrzanie

Następujące czynniki mogą spowodować przegrzanie urządzenia:

- Za niski poziom wody.
- Zbyt wysoka temperatura otoczenia.
- Zapchanie osłony na zasysaniu przez włókna, części odzieży, włosy, liście, ręcznik kąpielowy ...
- Zwiększyć poziom wody.
- Nie przekraczać dozwolonej temperatury otoczenia 40 °C.
- Unikać zapchania lub usunąć istniejące blokady.

2.9.5 Blokowanie napędu

Cząsteczki brudu mogą zapchać urządzenie. Może to prowadzić do pracy na sucho i przegrzania.

- Unikać zanieczyszczenia włóknami, częściami odzieży, włosami, liśćmi, ręcznikami kąpielowymi itp.

2.9.6 Błędny kierunek obrotów turbiny

Błędny kierunek obrotów spowodowany przez:

- okablowanie niezgodne ze schematem połączeń (np. nie uwzględniono oznakowania końcówek)
- nie jest kontrolowany kierunek wypływu wody z dyszy.
→ Kierunek wypływu musi zostać sprawdzony przez instalatora za pomocą stosownego obiektu pływającego.

2.9.7 Niebezpieczeństwo zamarznięcia

W okresie mrozów zaleca się wymontowanie jednostki napędowej i przechowywanie jej w suchym pomieszczeniu.

→ Odpowiednio wcześniej należy opróżniać urządzenie i przewody narażone na zamarznięcie.

2.9.8 Temperatura wody

Woda nie może przekroczyć temperatury 35 °C.

2.9.9 Bezpieczne użytkowanie produktu

Bezpieczne użytkowanie produktu nie jest zapewnione w następujących sytuacjach:

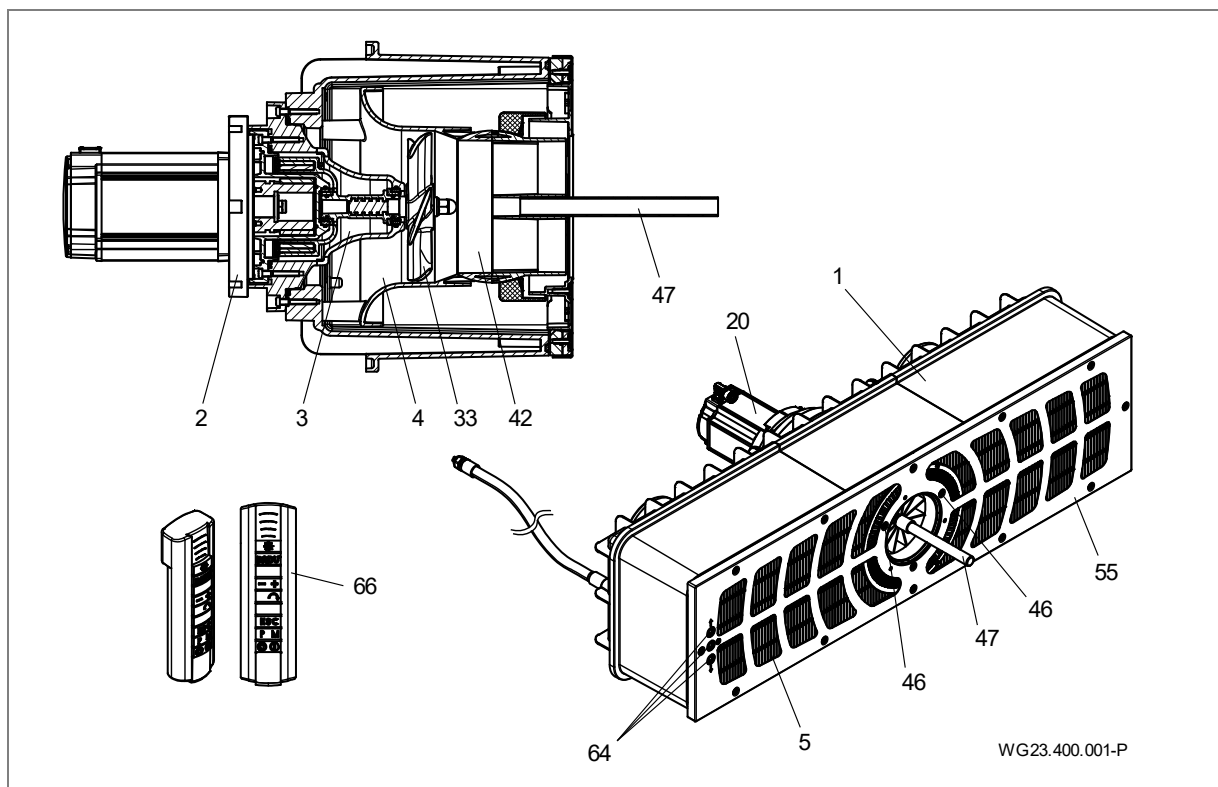
- W przypadku zapchanej osłony przedniej.
- W przypadku zablokowanej jednostki napędowej.
- W przypadku uszkodzonych lub brakujących urządzeń ochronnych, na przykład osłony przedniej.
- W przypadku wadliwej instalacji elektrycznej.

2.9.10 Zanieczyszczenie urządzenia

Podczas prac przy urządzeniu zwracać uwagę na czystość w miejscu pracy. W pobliżu sprzęgła magnetycznego nie mogą znajdować się żadne cząstki metalowe ulegające magnesowaniu.

3 Opis

3.1 Komponenty



Ilustr. 1

1	Obudowa instalacyjna	2/3	Jednostka napędowa
4	Zespół dyszy	5	Ośłona
20	Silnik	33	Wirnik śmigłowy
42	Dysza kulkowa	46	Śruby
47	Pomoc do ustawiania	55	Ośłona przednia
64	Przyciski piezoelektryczne	66	Pilot zdalnego sterowania

3.2 Funkcja

Urządzenie (1) jest przeznaczone do zamontowania w basenie betonowym oraz w stabilnym basenie stalowym lub z tworzywa sztucznego z gładką ścianą w obszarze montażu.

Napęd odbywa się za pomocą silnika (20), którego moc można ustawiać w różnych stopniach za pomocą przetwornicy częstotliwości.

Włączanie i wyłączanie oraz regulacja odbywa się za pomocą przycisków piezoelektrycznych (64) w osłonie przedniej (55), istnieje również możliwość nastawy za pomocą pilota zdalnego sterowania (66). Siła jest przenoszona na wirnik śmigłowy (33) za pośrednictwem sprzężonej magnetycznie jednostki napędowej (2/3).

Woda jest zasysana przez kratki osłony (5) przez zespół dyszy (4) do wirnika śmigłowego (33) i transportowana z powrotem do basenu z silnym strumieniem objętościowym.

Kierunek przepływu można ustawiać obrotowo o 5° we wszystkich kierunkach dyszą kulkową (42) przy użyciu pomocy do ustawiania (47). Tak wytworzony silny strumień objętościowy umożliwia pływakowi indywidualnie dostosowane do niego doświadczenie pływania.

4 Transport i przechowywanie tymczasowe

4.1 Transport

- ➔ Sprawdzić stan dostawy:
 - Sprawdzić opakowanie pod kątem uszkodzeń transportowych.
 - Określić uszkodzenie, udokumentować zdjęciami i skontaktować się ze sprzedawcą.

4.2 Opakowanie

Wyjąć częściowo wstępnie zmontowane urządzenie z opakowania. Zdemontować odpowiednie wstępnie zmontowane części przez odkręcenie śrub samogwintujących i przechowywać je w suchym miejscu.

4.3 Przechowywanie

NOTYFIKACJA

Korozja w wyniku przechowywania w wilgotnym powietrzu przy zmieniających się temperaturach! Skroplona woda może uszkodzić uzwojenia silnika i części metalowe.

- ➔ Przechowywać jednostkę napędową w suchym otoczeniu w możliwie stałej temperaturze.

NOTYFIKACJA

Uszkodzenie lub zagubienie części składowych!

- ➔ Opakowanie oryginalne otwierać dopiero na krótko przed przystąpieniem do montażu lub też przechowywać części składowe w oryginalnym opakowaniu, dopóki nie zostaną one zainstalowane.

4.4 Zwrot przesyłki

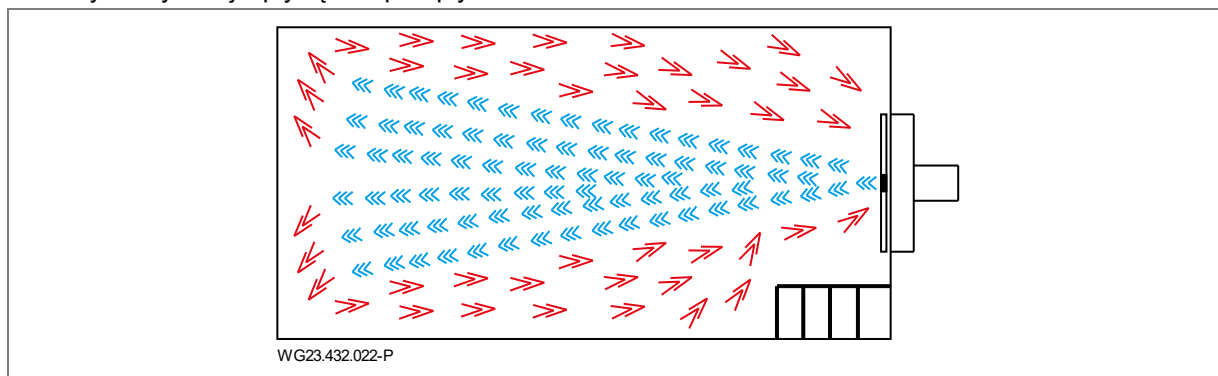
- ➔ Opróżnić całkowicie jednostkę napędową.
- ➔ Oczyszczyć jednostkę napędową.
- ➔ Zapakować jednostkę napędową w pudełko kartonowe i przesłać do stosownego zakładu specjalistycznego lub do producenta.

5 Instalacja

5.1 Miejsce montażu (Personel specjalistyczny)

5.1.1 Miejsce zamontowania

- Urządzenie jest instalowane zwykle na wąskiej stronie basenu o zalecanej minimalnej wielkości basenu 3,5 x 6 m.
- Nie jest możliwy montaż w basenie okrągłym lub owalnym.
- Wskutek strumienia objętościowego systemu może powstać cyrkulacja w basenie. Może to prowadzić do nakładania się strumienia objętościowego i przepływu powrotnego, co staje się zauważalne przez pozorne zerwanie przepływu. Jest to szczególnie widoczne, jeśli są zabudowane specjalne kształty basenów lub też przykładowo schody. Generalnie zdarza się to bardzo rzadko i nie jest żadną wadą. Wyregulowanie dyszy jest zwykle najprostszym sposobem, aby korzystniej wpłynąć na przepływ w basenie.



Ilustr. 2

5.1.2 Musi być zamontowany również odpływ w podłożu

- ➔ Rozmiar odpływu w podłożu należy wymierzyć według następujących kryteriów:
 - Rozmiar basenu.
 - Wielkość strumienia cyrkulacji.

5.1.3 Wentylacja i odpowietrzanie

- ➔ Zapewnić wystarczającą wentylację i odpowietrzanie. Wentylacja i odpowietrzanie muszą spełniać poniższe warunki:
 - Zapobieganie powstawaniu skroplonej wody.
 - Minimalna odległość silnika do ściany: min. 300 mm.
 - Chłodzenie silnika i innych części urządzenia, np. szaf sterowniczych i sterowników.
 - Ograniczenie temperatury otoczenia do maks. 40 °C.

5.1.4 Przenoszenie dźwięków materiałowych i powietrznych

- ➔ Przestrzegać przepisów dotyczących izolacji akustycznej konstrukcji, na przykład DIN 4109.
- ➔ Ustawić urządzenie tak, aby zredukować przenoszenie dźwięków materiałowych i powietrznych. Zastosować materiały absorbujące vibracje, takie jak np. mata izolacyjna.
- Emisje hałasu przenieszonego powietrzem są określone zgodnie z normą EN ISO 20361.

5.1.5 Rezerwa miejsca

Zwymiarować rezerwę tak, aby jednostka silnikowa i napędowa mogły zostać zdemontowane od tylnej strony obudowy.

5.1.6 Elementy mocujące

Przymocować części urządzenia za pomocą śrub.

5.1.7 Basen z kanałem przelewowym

- ➔ Planując basen z kanałem przelewowym należy zwrócić uwagę na to, aby kanał przelewowy, orurowanie oraz zbiornik wody rozbryzgowej były odpowiednio dobrane pod względem wymiarów.

5.1.8 Instrukcja zamontowania przetwornicy częstotliwości

NOTYFIKACJA

Przetwornica częstotliwości powinna być instalowana wyłącznie przez wykwalifikowanego elektryka.

- Pełne informacje o przetwornicy częstotliwości należy zaczerpnąć z załączonej oryginalnej instrukcji obsługi.
- Przetwornica może być instalowana tylko w pozycji pionowej.
- Instalacja musi odbywać się na odpowiedniej płaskiej i trudnopalnej powierzchni.
- Nigdy nie przechowywać łatwopalnych materiałów w pobliżu przetwornicy.
- Miejsce montażu powinno być wolne od wibracji.
- Nigdy nie montować przetwornicy w miejscach z nadmierną wilgotnością, agresywnymi chemikaliami w powietrzu lub potencjalnie niebezpiecznymi cząsteczkami pyłu.
- Nie montować przetwornicy w pobliżu źródeł ciepła o wysokim promieniowaniu.
- Chronić przed bezpośrednim działaniem promieni słonecznych. W razie potrzeby zamontować osłonę przeciwsłoneczną.
- Miejsce montażu musi być wolne od ryzyka mrozu.
- Przepływ powietrza przez przetwornicy nie może być ograniczony. Ciepło z przetwornicy musi być naturalnie odprowadzane.
- W przypadku dużych wahań ciśnienia otoczenia i temperatury należy zamontować w płycie przepustowej odpowiedni zawór kompensacji ciśnienia.
- Jeśli w skrzynce sterowniczej stosowany jest filtr EMC, to klient musi wykręcić śrubę w przetwornicy częstotliwości.



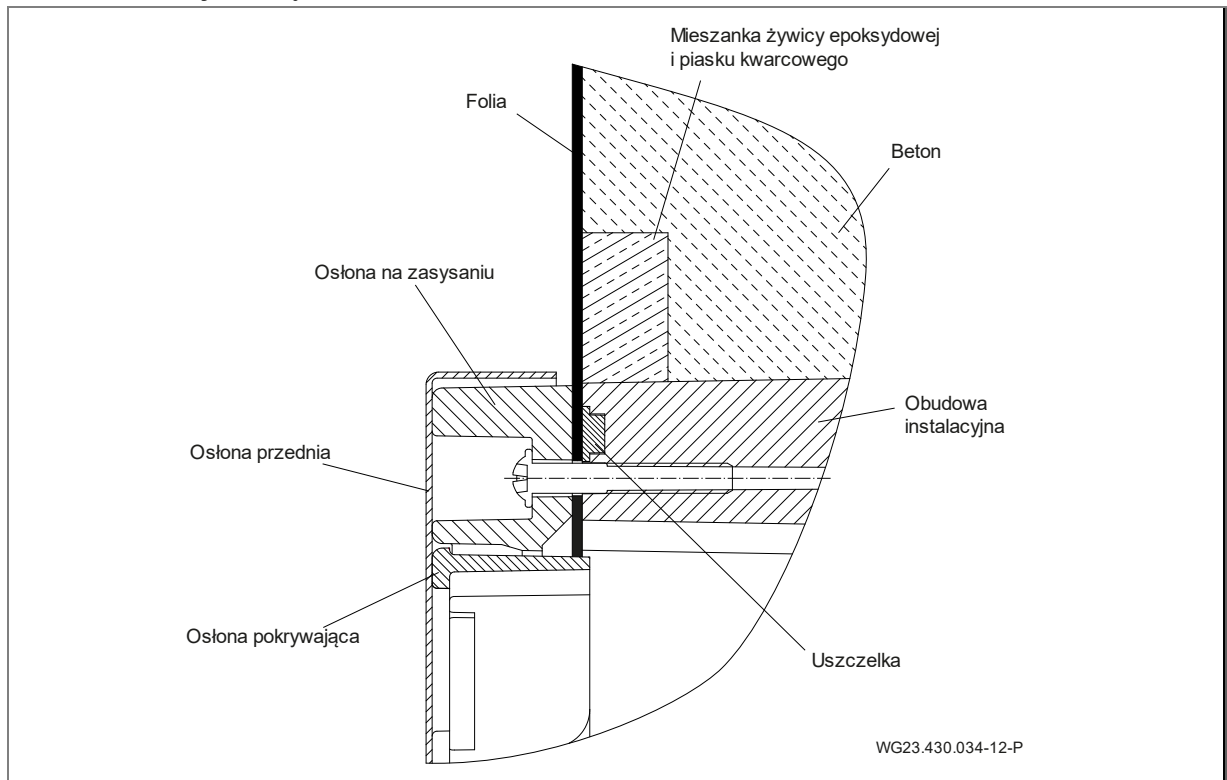
NOTYFIKACJA

Jeśli przetwornica była przechowywana przez dłużej niż 2 lata, to przed ponownym uruchomieniem należy zreformować kondensatory obwodu pośredniego. W tym celu należy zapoznać się z dokumentacją producenta.

5.2 Ustawianie (Personel specjalistyczny)

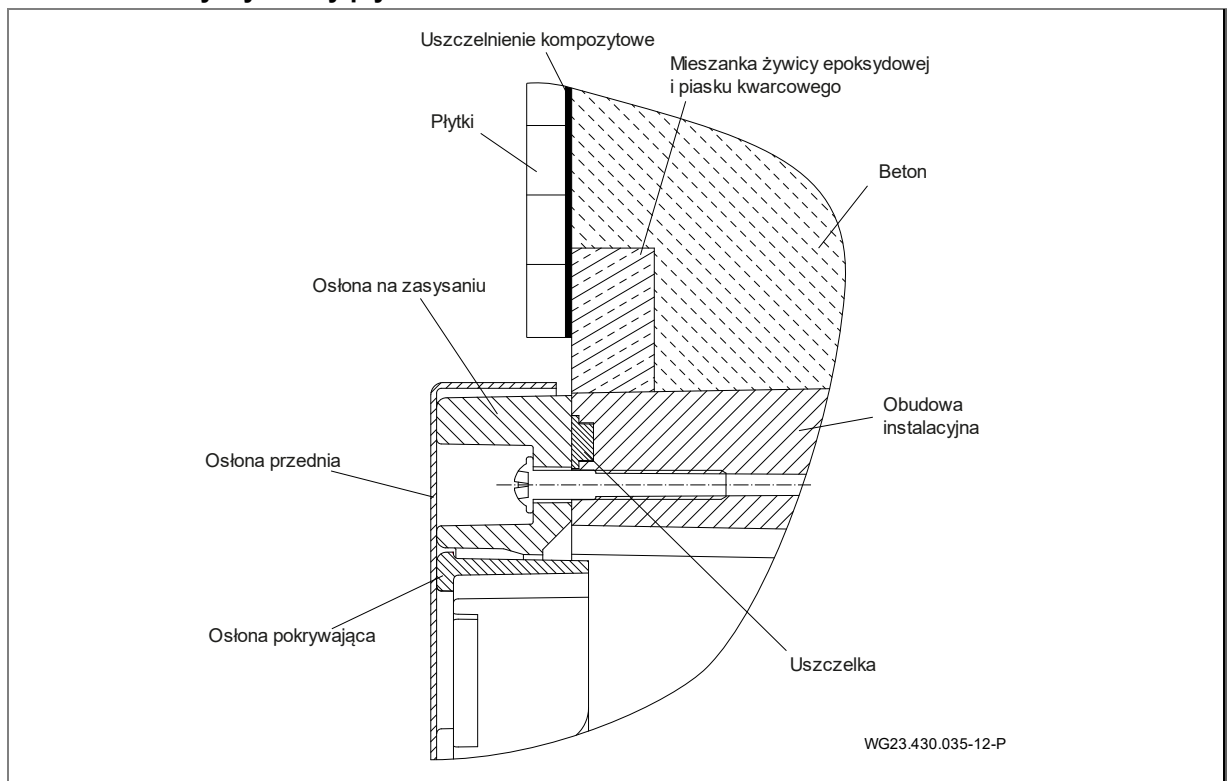
5.2.1 Instrukcja zainstalowania basenu betonowego

Basen betonowy z folią



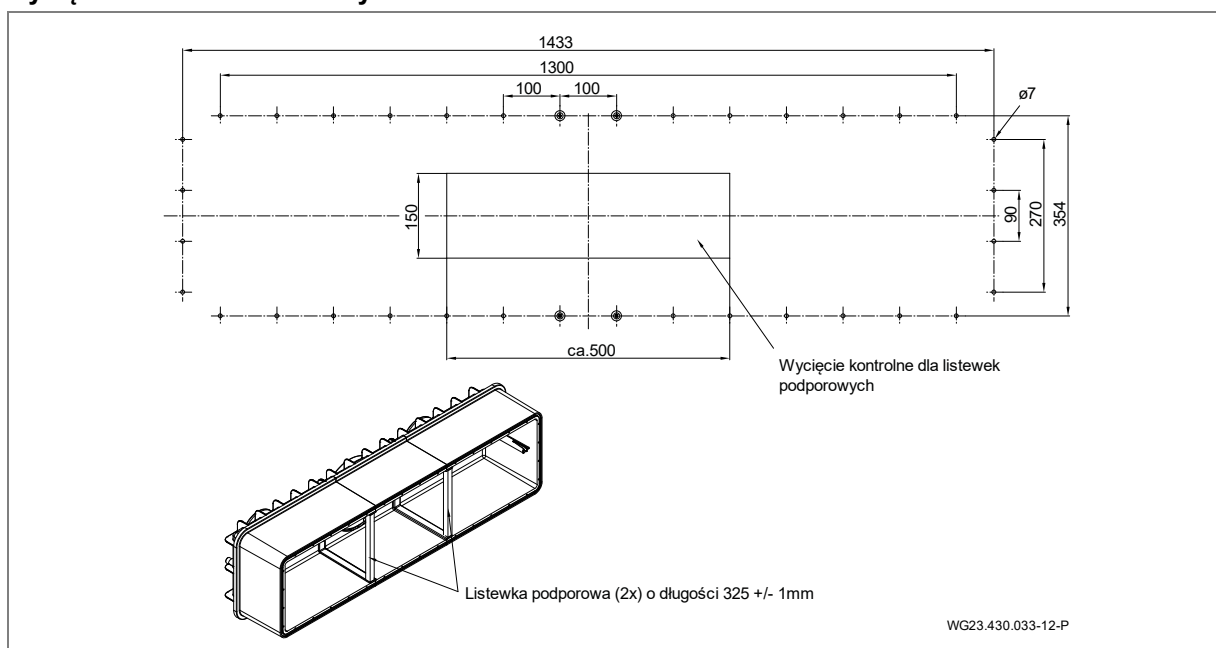
Ilustr. 3

Basen betonowy wyłożony płytkami



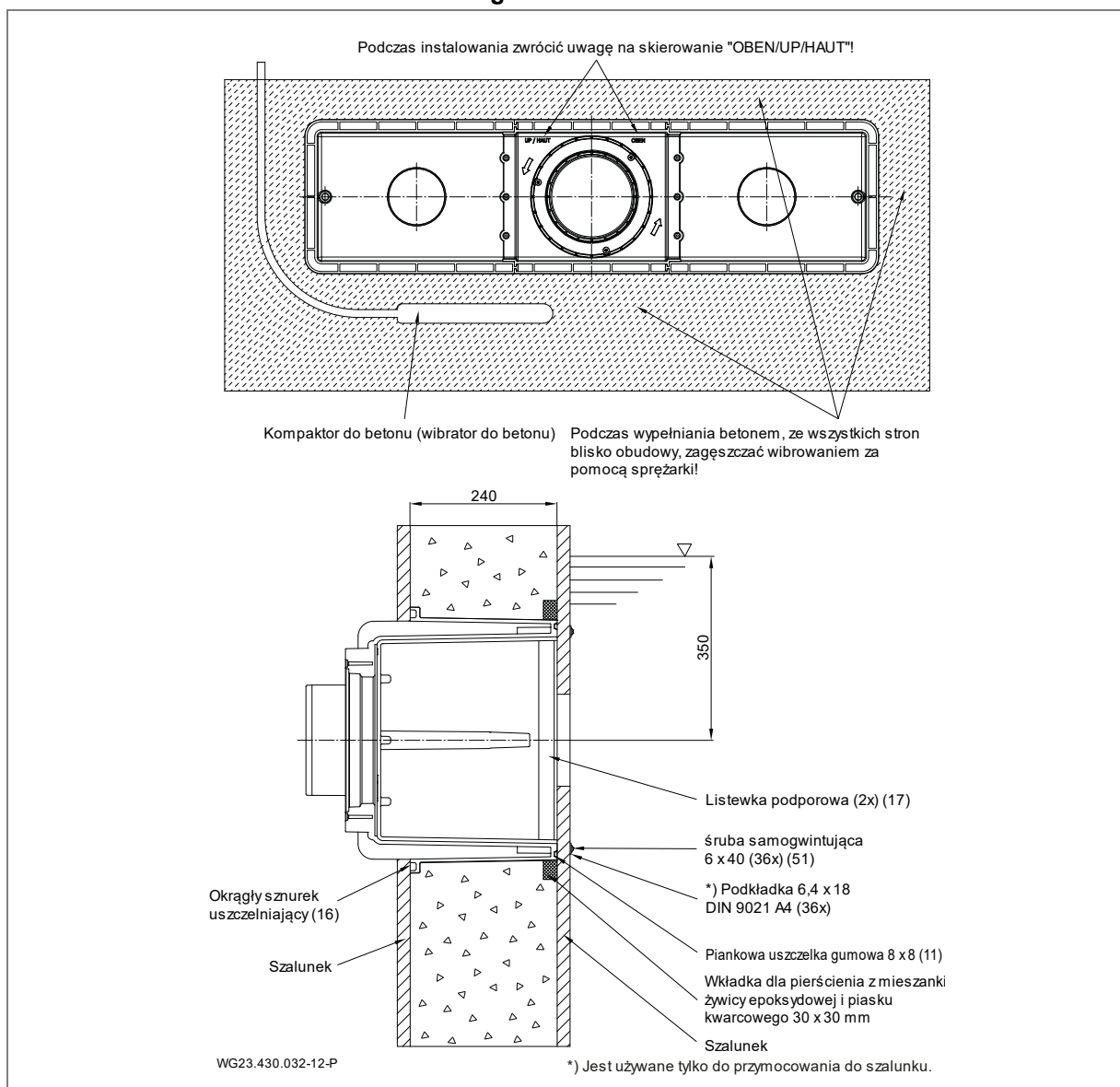
Ilustr. 4

Wycięcie na basen betonowy / szalunek



Ilustr. 5

Montaż na oszalowaniu basenu betonowego



Ilustr. 6

Montaż obudowy instalacyjnej w basenie betonowym i wyłożonym płytkami

NOTYFIKACJA

Do uszczelnienia ściany betonowej zaleca się wykonanie pierścienia obwodowego z żywicy epoksydowej / piasku kwarcowego na zewnętrznej ścianie obudowy od strony basenu (1). Patrz "Ilustr. 8" na stronie 17.

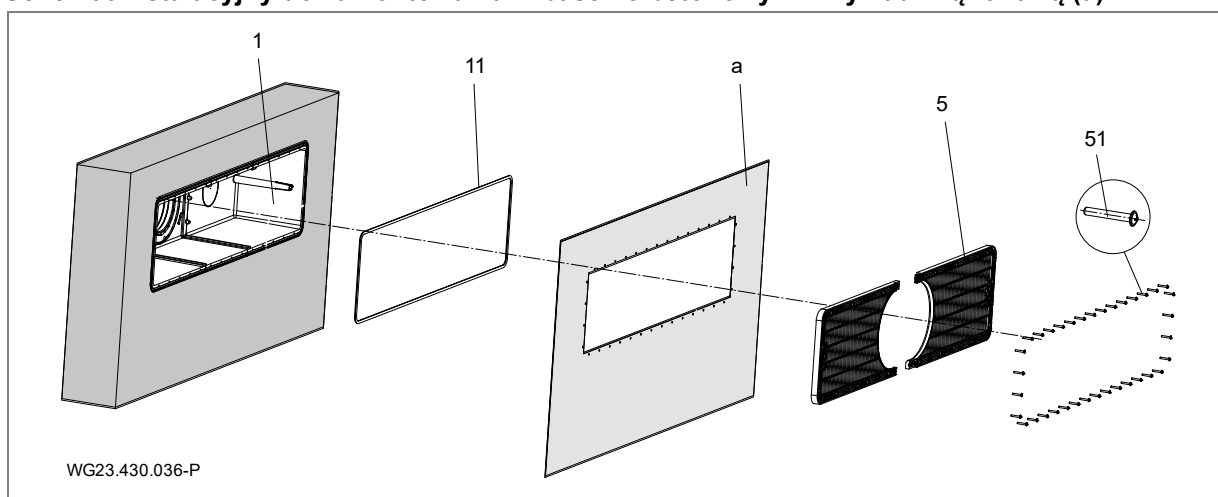
➔ Przed zamontowaniem przymocować do szalunku na obudowie wkład odporny na beton 30 x 30 mm.

1. Głębokość instalacyjna: Środek obudowy instalacyjnej (1) powinien znajdować się 30 cm poniżej poziomu wody.
 2. Wywiercić otwory mocujące zgodnie ze wzorem wiercenia na szalunku.
 3. Zakleszczyć listewki podporowe (17) pomiędzy dwoma zakładkami wewnętrznej strony obudowy.
 4. Wcisnąć ręcznie i bez pociągania piankową uszczelkę gumową (11) wzdłuż rowka na obudowie (1). Przymocować na stałe od spodu za pomocą kropli kleju błyskawicznego.
 5. Włożyć okrągły sznurek uszczelniający (16) w rowek obudowy.
 6. Wyregulować obudowę instalacyjną (1) zgodnie z oznaczeniem „OBEN/UP/HAUT” (Góra) i przymocować ją do szalunku za pomocą śrub samogwintujących (51).
- Wycięcie prostokątne w szalunku jest opcjonalne. Służy ono do kontroli lub zapewnienia prawidłowego osadzenia lub też późniejszego zamontowania listewek podporowych.
- ➔ Podczas betonowania należy zwrócić uwagę na to, żeby beton był napełniany od dołu do góry oraz żeby został on ze wszystkich stron zagęszczony wibrowaniem za pomocą sprężarki i uzbrojony.
7. Po stwardnieniu betonu należy dokładnie usunąć wkład i wypełnić mieszanką żywicy epoksydowej / piasku kwarcowego na równo ze stroną przednią.
 8. Przykręcić osłonę na zasysaniu wraz z obudową (1) od wewnętrznej strony basenu przy pomocy 36 śrub samogwintujących (51) momentem obrotowym 6 Nm.

NOTYFIKACJA

- ➔ Uwzględnić czas utwardzania betonu!
- ➔ Uszczelnienie powinno być wykonane zgodnie z normą basenową DIN 18535 jako uszczelnienie kompozytowe.

Schemat instalacyjny do zamontowania w basenie betonowym z wykładziną foliową (a)



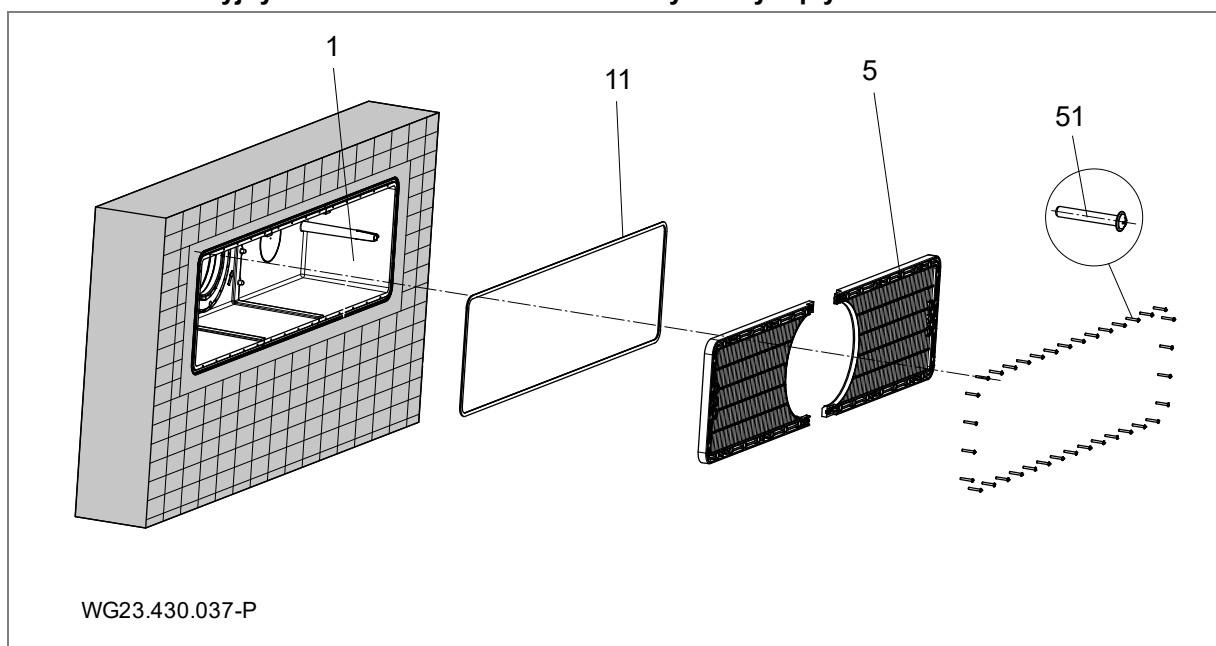
Ilustr. 7

NOTYFIKACJA

Uwaga dotycząca basenów betonowych z folią

- ➔ Folia (a) jest dociskana przez osłonę (5) do obudowy mon-tażową (1) z zamontowaną uszczelką z pianki gumowej (11).
- ➔ W przypadku basenów z folią zaleca się zmniejszenie dookoła wycięcia prostokątnego w celu zwiększenia odległości do perforacji.
- ➔ Nadmiar folii można przykleić na stronie wewnętrznej obudowy.

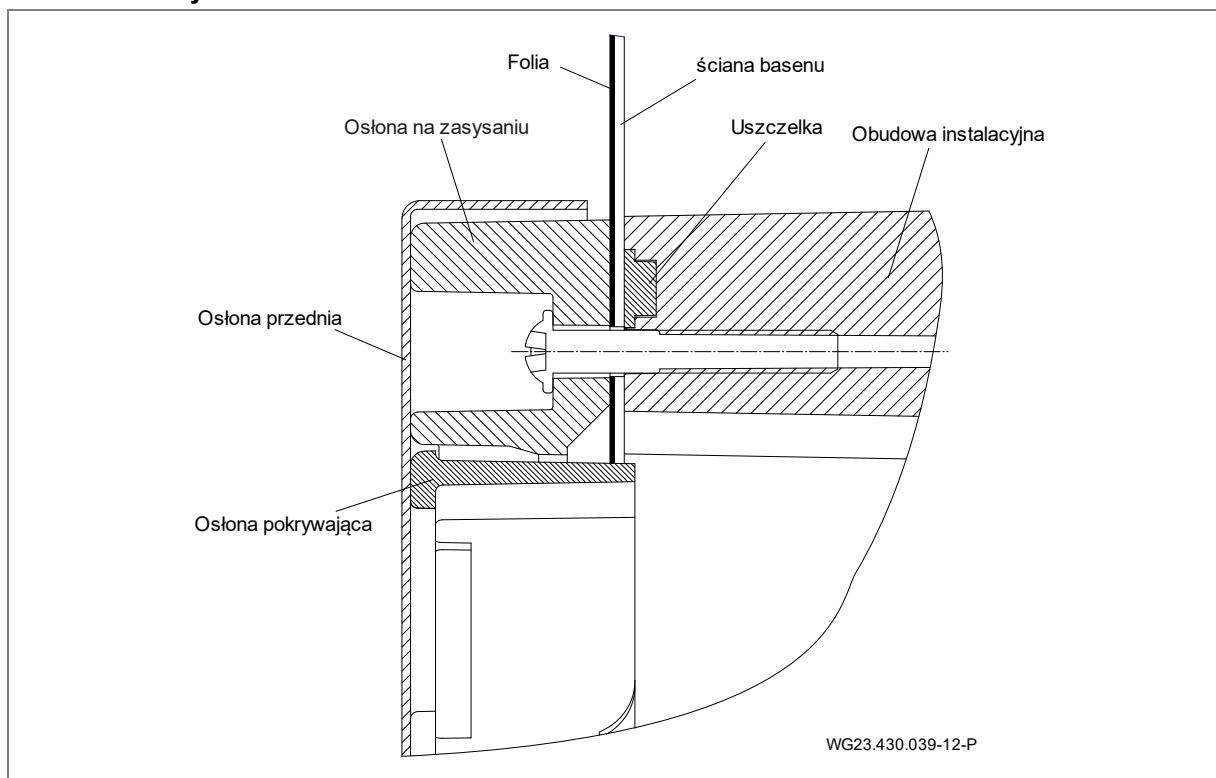
Schemat instalacyjny do zamontowania w basenie wyłożonym płytkami



Ilustr. 8

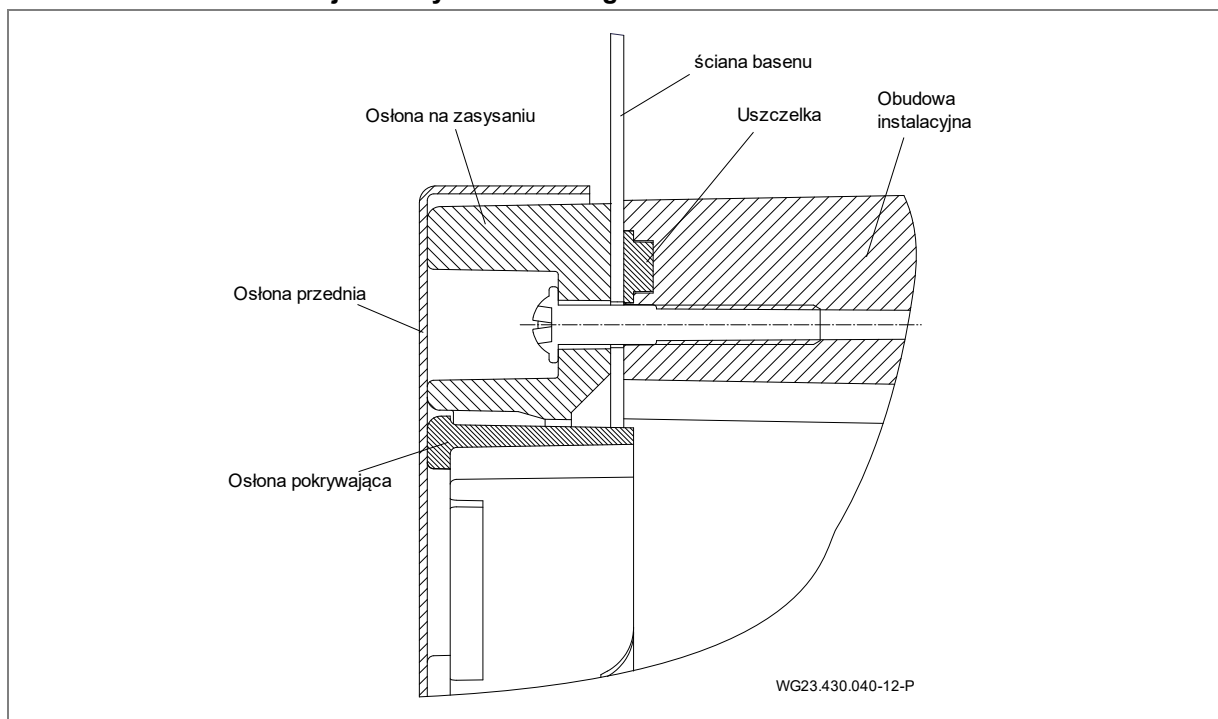
NOTYFIKACJA**Uwaga dotycząca basenów wyłożonych płytkami**

- ➔ Po stwardnieniu betonu można wyłożyć płytkami wokół osłony w odległości około 1 cm.
- ➔ Uszczelnienie musi być wykonane zgodnie z normą basenową DIN 18535 jako uszczelnienie kompozytowe.

5.2.2 Instrukcja zainstalowania basenu ze stali nierdzewnej / folii**Basenie foliowym**

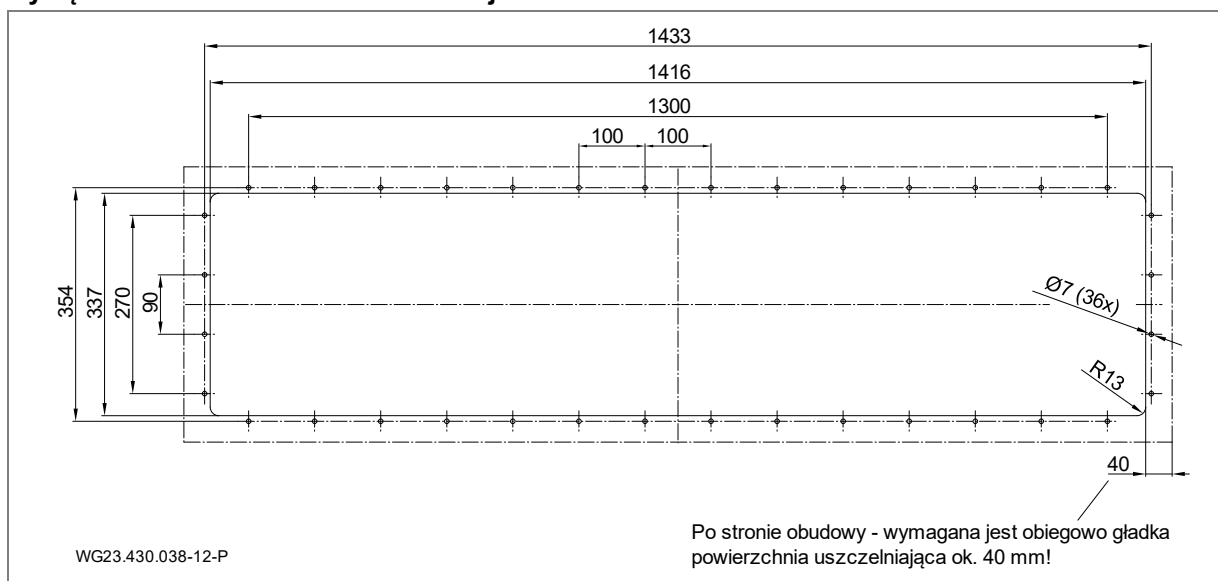
Ilustr. 9

Basen ze stali nierdzewnej / tworzywa sztucznego



Ilustr. 10

Wycięcie na basen ze stali nierdzewnej / folii



Ilustr. 11

Montaż obudowy instalacyjnej w basenie ze stali nierdzewnej/ tworzywa sztucznego (b)

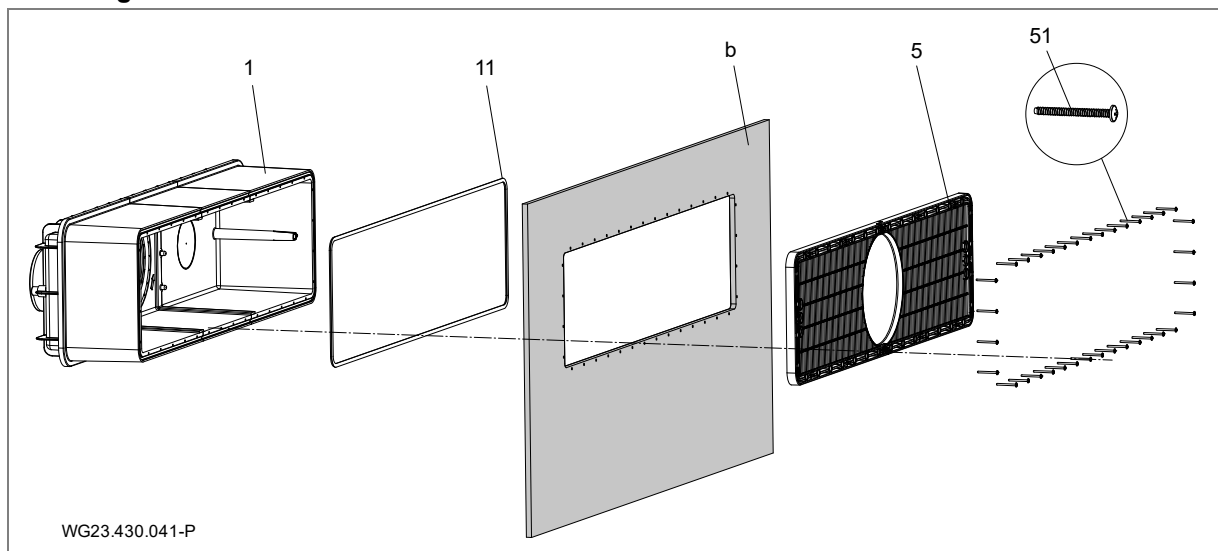
1. Głębokość instalacyjna: Środek obudowy instalacyjnej (1) powinien znajdować się 35 cm poniżej poziomu wody.
2. Wywiercić otwory mocujące i wycięcie zgodnie ze wzorem wiercenia na ścianie basenu.

NOTYFIKACJA

W przypadku basenów z folią zaleca się zmniejszenie dookoła wycięcia prostokątnego w celu zwiększenia odległości do perforacji. Nadmiar folii można przykleić na stronie wewnętrznej obudowy.

3. Zakleszczyć listewki podporowe (17) pomiędzy dwoma zakładkami wewnętrznej strony obudowy.
4. Wcisnąć ręcznie i bez pociągania piankową uszczelkę gumową (11) wzdłuż rowka na obudowie (1). Przycocować na stałe od spodu za pomocą kropli kleju błyskawicznego.
5. Wyregulować obudowę instalacyjną (1) zgodnie z oznaczeniem „OBEN/UP/HAUT” (Góra) względem otworów w ścianie zewnętrznej.
6. Przykręcić osłonę na zasysaniu (5) razem z obudową (1) od wewnętrznej strony basenu do ściany basenu przy pomocy 36 śrub samogwintujących (51) momentem obrotowym 6 Nm.

Schemat instalacyjny do zamontowania w basenie foliowym / ze stali nierdzewnej / tworzywa sztucznego



Ilustr. 12

5.2.3 Wąż ochronny kabli

1. Odtłuścić element przyłączeniowy (d, Patrz "Ilustr. 16" na stronie 22) przy obudowie z tworzywa sztucznego (1) i gniazdo przyłączeniowe węża ochronnego kabli (12) przy użyciu środka czyszczącego PVC-U / ABS.
2. Posmarować obie strony klejem PVC-U / ABS, a następnie zmontować razem lub też skleić ze sobą.

5.2.4 Kanał urządzenia

Urządzenie musi zostać umieszczone w kanale przylegającym do krawędzi basenu. W przestrzeni instalacyjnej musi być zapewniona odpowiednia wentylacja i wystarczający odpływ podłogowy. Musi być także zapewniona możliwość zamocowania przetwornicy częstotliwości i szafy sterowniczej, a także węża ochronnego kabli (jeśli to możliwe powyżej poziomu wody). W szybie musi być dostępne przyłącze do wyrównania potencjałów. Patrz "Ilustr. 17" na stronie 22.

Do zamontowania i wymontowania jednostki silnikowej i napędowej musi być wystarczająco dużo miejsca.

5.2.5 Sterowanie elektryczne

Skrzynka rozdzielcza dla urządzenia przeciwprądowego musi być umieszczona w suchym pomieszczeniu. Podłączenie przewodów zasilających i urządzenia należy wykonać zgodnie z załączonym schematem połączeń. Należy wziąć pod uwagę odpowiednie przepisy (VDE). Fi musi być typu „B”.

Uruchomienie tylko przy zamkniętej skrzynce rozdzielczej i zamkniętej przetwornicy częstotliwości! Należy użyć dołączonych kabli. Szczegóły dotyczące kabli można znaleźć na osobnym schemacie przeglądowym w rozdziale 5.4.

5.3 Montaż końcowy (personel specjalistyczny)

⚠ OSTRZEŻENIE

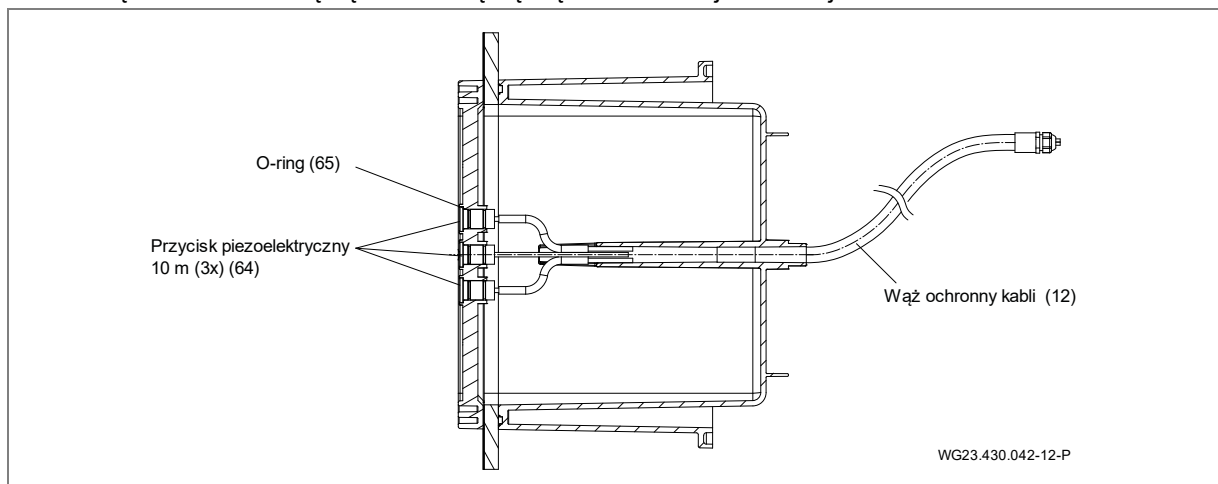
Ryzyko obrażeń ciała na skutek zassania / oddziaływania ssania przez niezmontowane części osłony!

➔ Koniecznie zamontować wszystkie części osłony.

Za wszelkie uszkodzenia wynikające z naruszenia lub nieprawidłowego montażu wygasają wszelkie roszczenia gwarancyjne i reklamacyjne!

5.3.1 Montaż przycisku piezoelektrycznego

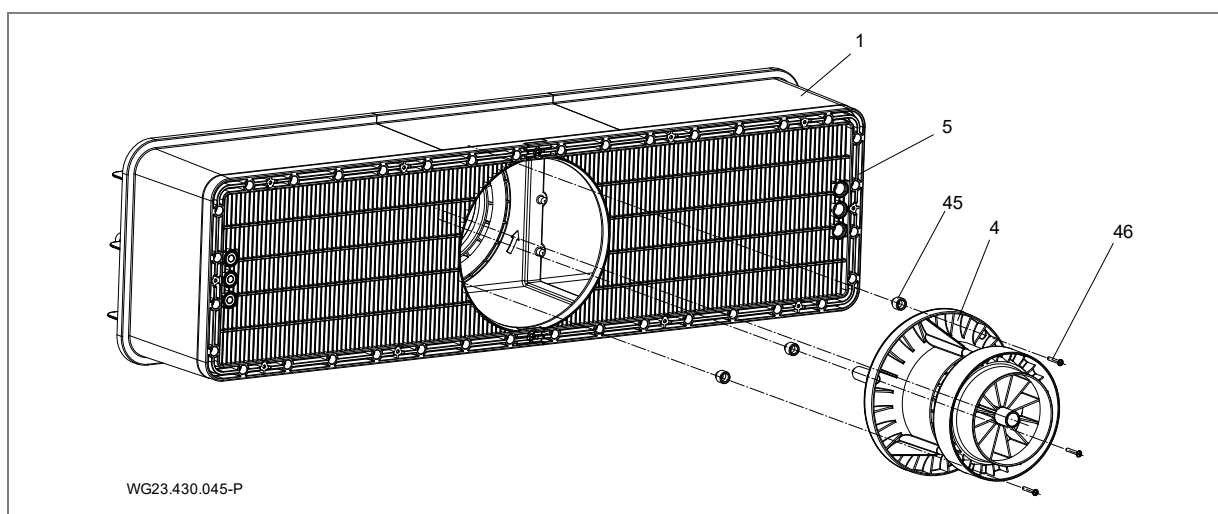
1. Poprowadzić te trzy kable przez cylindryczną prowadnicę osłony na zasysaniu (5) i przez obudowę instalacyjną (1).
2. Wcisnąć przycisk piezoelektryczny (64), każdy z dwoma zamontowanymi o-ringami (65), aż do oporu. Ewent. Nasmarować o-ring dla łatwiejszego montażu.
3. Dokręcić mocno nakrętkę sześciokątną złączki kablowej śrubowej.



Ilustr. 13

5.3.2 Montaż zespołu dyszy

1. Włożyć zespół dyszy (4) z 3 wypustkami mocującymi w cylindryczne wgłębienie centrowania obudowy / centrowania kołnierza.
2. Dokręcić trzy imbusowe śruby samogwintujące (6x40 (46)) momentem obrotowym 6 Nm.



Ilustr. 14

NOTYFIKACJA

W przypadku grubości ścianki basenu od 3,5 mm do maks. 27 mm należy zainstalować pomiędzy obudową a zespołem dyszy (4) odpowiednie adaptery (45).

Wysokość adaptera należy wybrać tak, aby w stanie zmontowanym osłony okrągłej (52) nie było szczeliny większej niż 8 mm od maksymalnie odchylonej dyszy kulkowej (42).

Powyżej grubości ścianki 7 mm należy stosować następujące zestawy zamówieniowe:

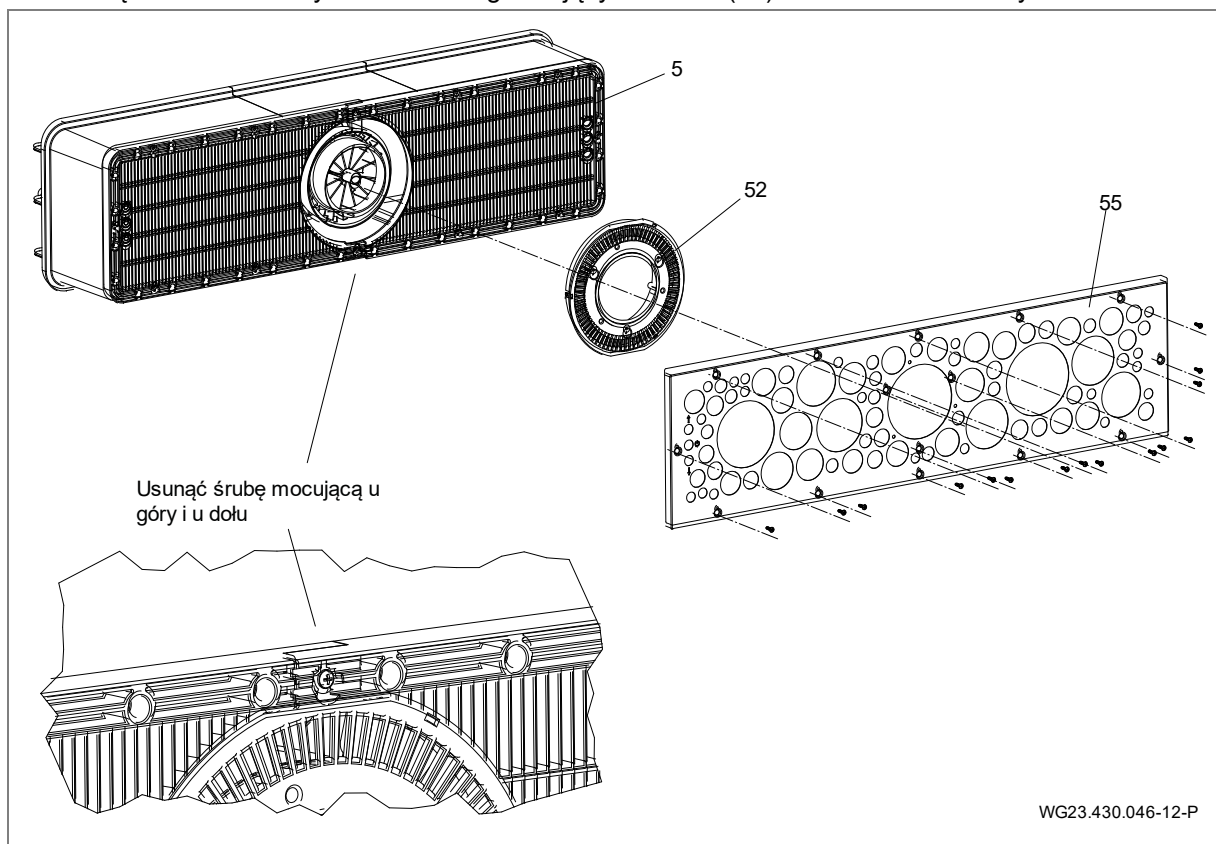
Grubość ścianki (mm)	Typ adaptera	Długość śruby (mm)	Zestaw zamówieniowy
0 do 3,5	-	40	-
od 3,5 do 7	podkładka 3,5	40	-
od 7 do 11,5	podkładka 7	50	1
od 11,5 do 14	C	50	1
od 14 do 17,5	D	50	1
od 17,5 do 21	E	60	2
od 21 do 24	F	60	2
od 24 do 27	G	60	2

5.3.3 Montaż osłony pokrywającej

1. Wpiąć osłonę pokrywającą (52) z oznakowaniem „Góra” do osłony na zasysaniu (5).

5.3.4 Montaż osłony ze stali nierdzewnej

1. Usunąć dwie śruby mocujące (6 x 22) z osłony (5).
2. Wyregulować osłonę ze stali nierdzewnej (55) przy osłonie na zasysaniu (5).
3. Dokręcić 12 imbusowych śrub samogwintujących 6 x 22 (56) momentem obrotowym 6 Nm.



Ilustr. 15

5.3.5 Montaż jednostki napędowej

1. Nałożyć o-ring (36) na jednostkę śmigła (3).
2. Włożyć jednostkę śmigła (3) z czopami orientacyjnymi w pozycji godziny 6 pośrodku na centrowanie obudowy / centrowanie kołnierza.
3. Dokręcić 10 imbusowych śrub samogwintujących (7x48 (37)) momentem obrotowym 8 Nm.

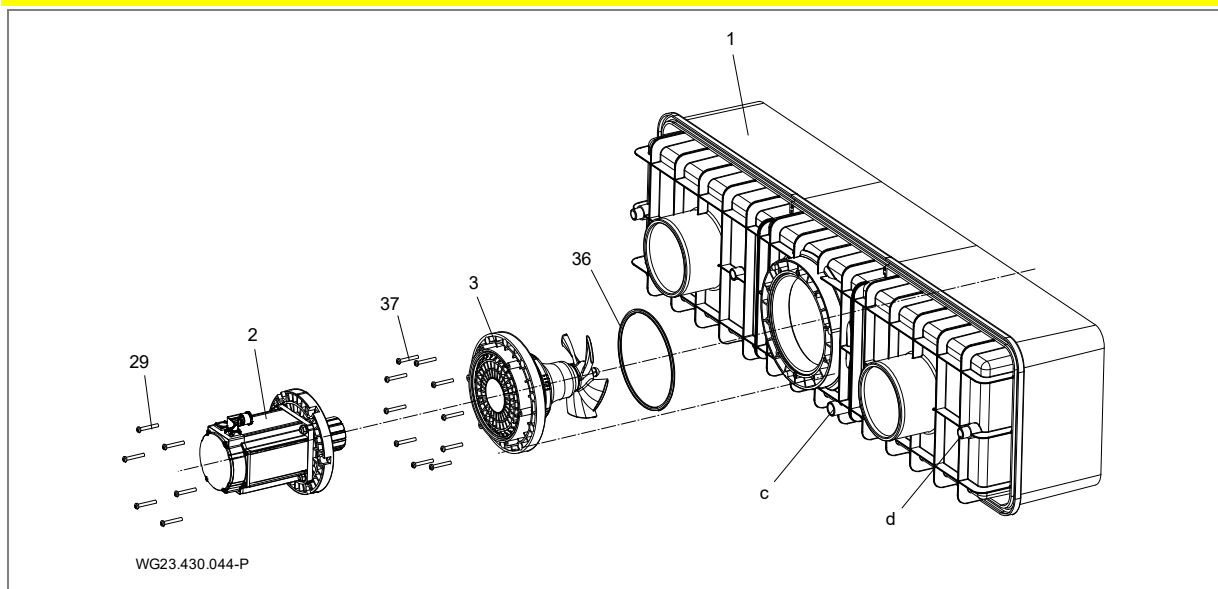
5.3.6 Montaż jednostki silnikowej

1. Nałożyć jednostkę silnikową kpl. (2) na centrowanie obudowy uszczelnienia (31) w ten sposób, aby złącze silnika znajdowało się u góry.
2. Dokręcić 6 imbusowych śrub samogwintujących (7 x 48 (29)) momentem obrotowym 9 Nm.

⚠ PRZESTROGA

Ryzyko obrażeń ciała spowodowane siłami magnetycznymi.

➔ Zachować ostrożność podczas montażu / demontażu jednostki silnikowej!



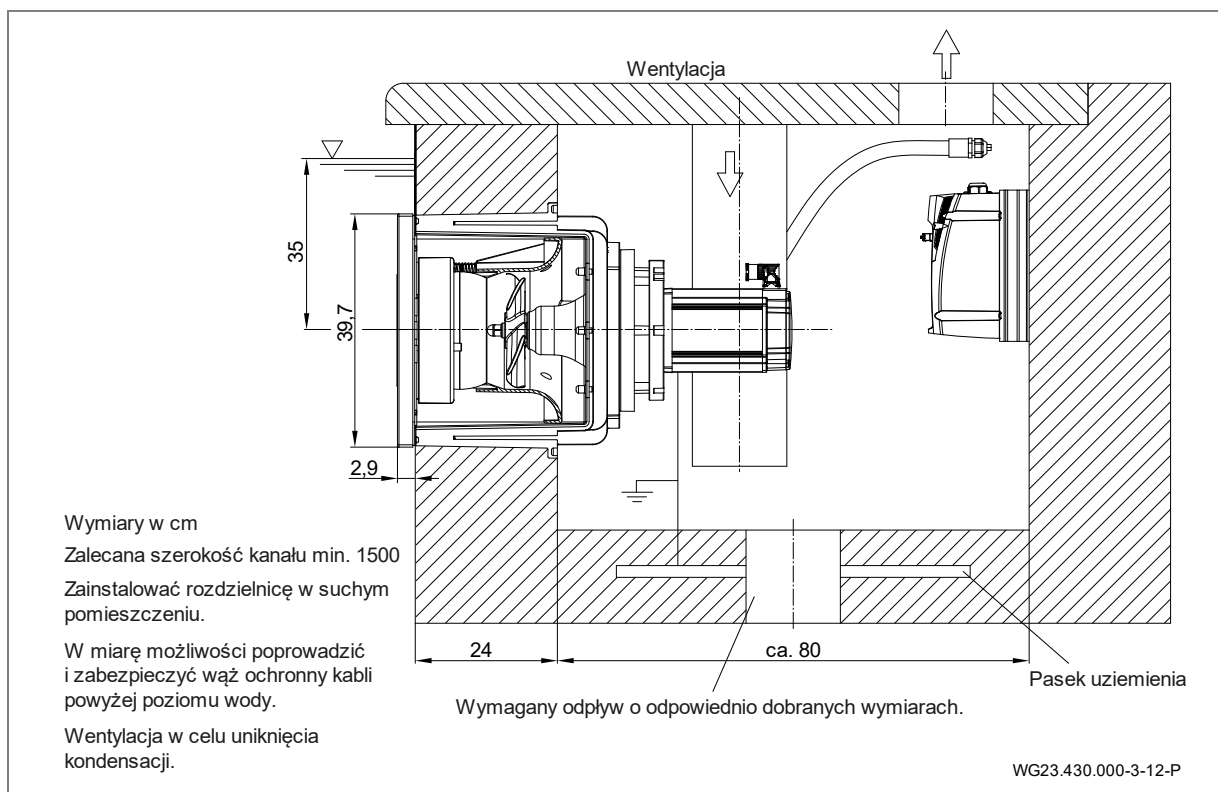
Ilustr. 16

5.3.7 Możliwość zastosowania elementu przyłączeniowego (ściana tylna)

Króciec rurowy przyłączeniowy (c) można wykorzystać do:

- aktywnego przezimowania
- cyrkulacji, unikania stojącej wody w obudowie instalacyjnej
- opróżniania

5.3.8 Przykład montażu



Ilustr. 17

5.4 Podłączanie elektryczne (Personel specjalistyczny)

⚠ OSTRZEŻENIE

Zagrożenie życia przez nieprawidłowe podłączenie elektryczne!

- PTC w silniku należy zintegrować z przetwornicą częstotliwości zgodnie z przeznaczeniem!
- Nie wolno go mostkować ani manipulować nim w żaden inny sposób.
- Dotyczy to również sytuacji uruchomienia lub naprawy.
- W celu zintegrowania dodatkowych wyłączników bezpieczeństwa w obwodzie zatrzymania przetwornicy częstotliwości (FU-Trip) należy skontaktować się z producentem.

⚠ OSTRZEŻENIE

Ryzyko porażenia prądem elektrycznym na skutek ładowania reszkowego kondensatorów przetwornicy częstotliwości!

- Po wyłączeniu i odczekaniu 10 minut można wykonywać prace przy zaciskach obwodu prądu obciążenia.

⚠ OSTRZEŻENIE

Niebezpieczeństwo porażenia elektrycznego z powodu nieprawidłowego podłączenia!

- Podłączanie elektryczne i połączenia muszą zawsze wykonywać autoryzowani specjaliści.
- Przestrzegać przepisów VDE i EVU zakładu energetycznego.
- Urządzenie do basenów i ich stref ochronnych instalować zgodnie z DIN VDE 0100-702.

⚠ OSTRZEŻENIE

Niebezpieczeństwo porażenia elektrycznego spowodowane napięciem na obudowie!

- W pompach z silnikiem na prąd trójfazowy bez ochrony silnika należy zainstalować prawidłowo ustawiony samoczynny wyłącznik silnikowy. Przestrzegać przy tym wartości na tabliczce znamionowej.
- Zainstalować urządzenie rozłączające zasilanie z otwarciem styków minimum 3 mm na każdym biegunie.
- Zabezpieczyć obwód prądu za pomocą wyłącznika różnicowoprądowego, reagującego na prąd stały i przemienny typu B, nominalny prąd zwarciovowy $I_{FN} \leq 30$ mA.
- Stosować tylko odpowiednie typy przewodów zgodnie z przepisami regionalnymi.
- Dostosować minimalny przekrój poprzeczny przewodów elektrycznych do mocy silnika i długości kabla.
- Nie zginać ani nie miażdżyć przewodów.
- Jeśli może dojść do sytuacji niebezpiecznych, zamontować wyłącznik awaryjny według DIN EN 809. Zgodnie z tą normą musi o tym zdecydować instalator/użytkownik.
- Dostarczone kable nie są zatwierdzone do układania w gruncie (ziemi). Zalecana jest pusta rura FFKuS-EM-F 25 lub też dla łatwiejszej możliwości przeciągania FFKuS-EM-F 32. Można je również wykorzystywać do zalewania w betonie.

5.4.1 Podłączenie elektryczne urządzenia wytwarzającego przeciwprąd

- Obwód jest okablowany jako częściowo gotowy do podłączenia. Brakujące podłączenia muszą zostać wykonane przez klienta.
- Przetwornica częstotliwości może być montowana tylko do istniejących otworów.

Podłączenie na miejscu:

- wyłącznik różnicowoprądowy $I_{FN} \leq 30$ mA, reagujący na prąd stały i przemienny typu B
- Zabezpieczenie oraz prowadzenie przewodów należy wykonywać zgodnie z odpowiednimi normami i warunkami lokalnymi (długość przewodu, temperatura otoczenia, rodzaj ułożenia itd.). Są to między innymi DIN VDE 0100 część 400 oraz DIN VDE 0100 część 500. Należy również wziąć pod uwagę prąd znamionowy pompy.
- Jako automatyczny wyłącznik bezpieczeństwa zalecamy stosowanie typu z charakterystyką wyzwalania dla wyższych prądów rozruchowych (silniki, pompy).

NOTYFIKACJA

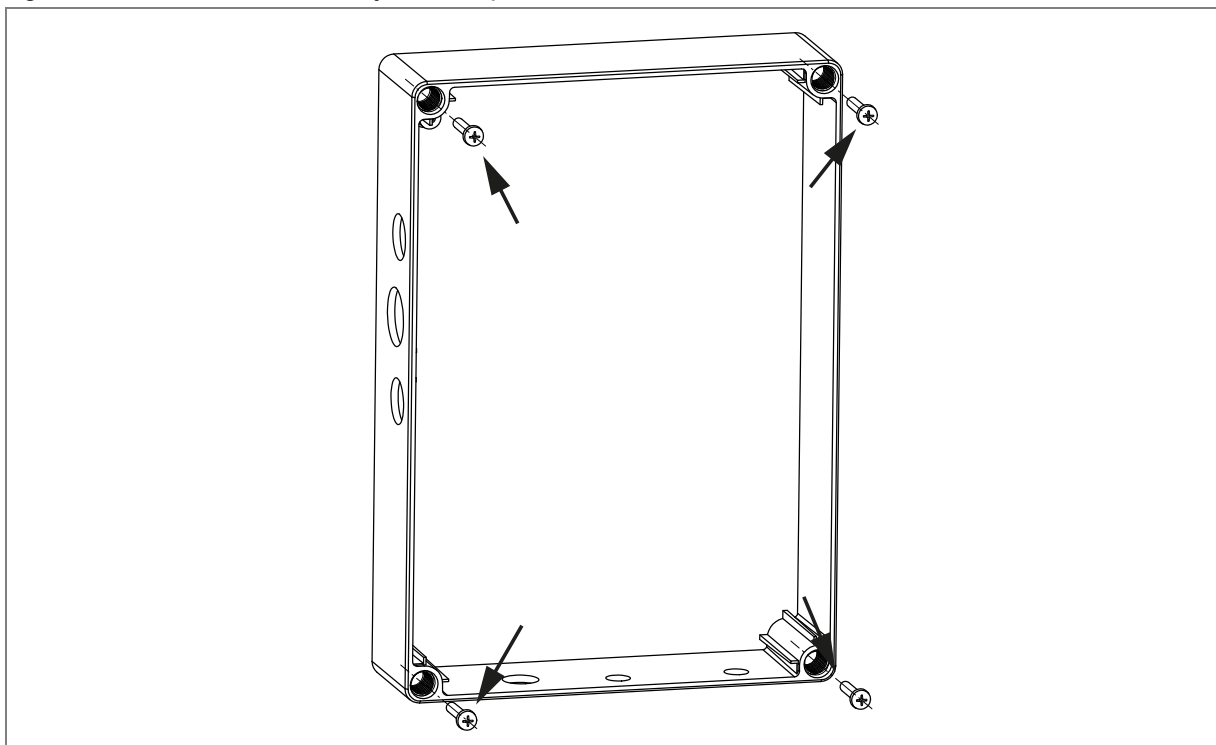
Kable muszą być ułożone w taki sposób, aby zminimalizować zakłócenia elektromagnetyczne i spełnić wymagania dotyczące separacji okablowania przewodzącego prąd i przewodu sterującego.

- zdolność łączeniowa zwarć $I_{cw} \leq 6 \text{ kA}$
- wyłącznik awaryjny, przełączanie wielobiegunowe, z identyfikacją 0 i 1
- kablowy dystrybutor zasilania (przyłącze domowe) do skrzynki rozdzielczej: H07RN-F, 5G 2,5 (przekrój poprzeczny zależy od rodzaju ułożenia)
- kablowa skrzynka rozdzielcza do przetwornicy częstotliwości (włączanie / wyłączanie): H07RN-F, 4G 2,5 (przekrój poprzeczny zależy od rodzaju ułożenia)
- ➔ W celu wyrównania potencjałów należy zapewnić na silniku podłączonym do paska uziemiającego dodatkowe ochronne wyrównanie potencjałów.

Więcej informacji można znaleźć na schematach połączeń. Wyżej wymienione części nie są objęte zakresem dostawy i muszą być dostarczone przez klienta przy instalowaniu urządzenia.

5.4.2 Montaż naścienny skrzynki sterowniczej

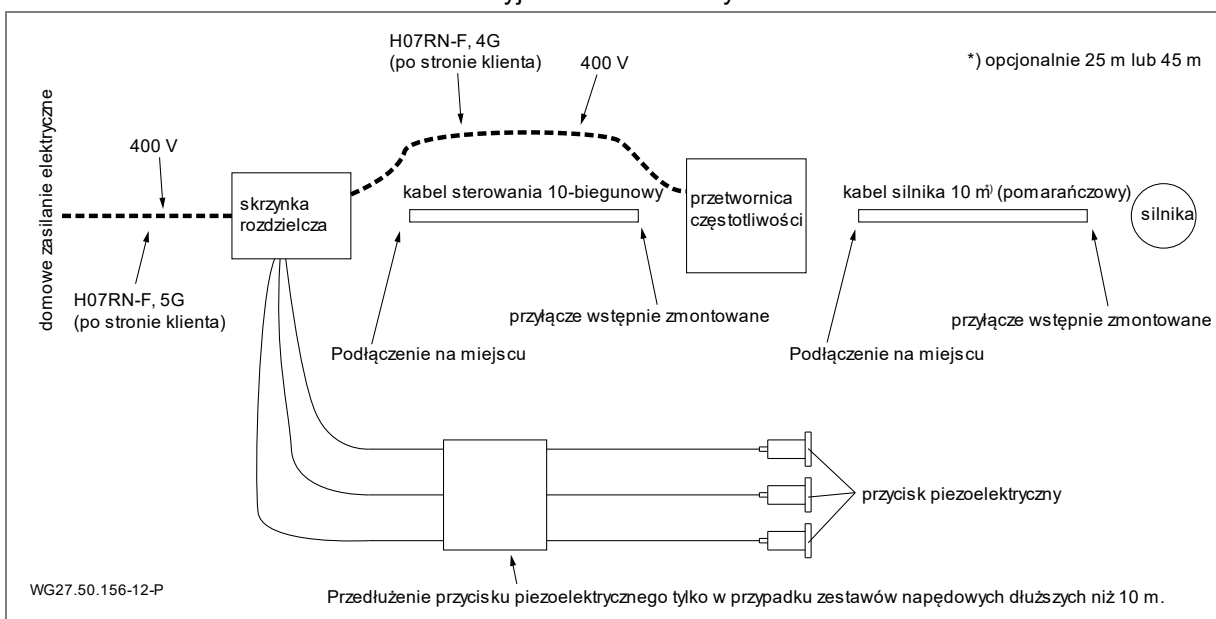
Skrzynka sterownicza może być zamontowana na ścianie wyłącznie za pomocą przewidzianych do tego otworów. Inne mocowanie jest niedopuszczalne.



Ilustr. 18

5.4.3 Schemat połączeń

Poniższa grafika pokazuje ogólny sposób okablowania całego przyłącza. Okablowanie w miejscu montażu kabla silnika i kabla sterowania wyjaśniono w osobnych rozdziałach.

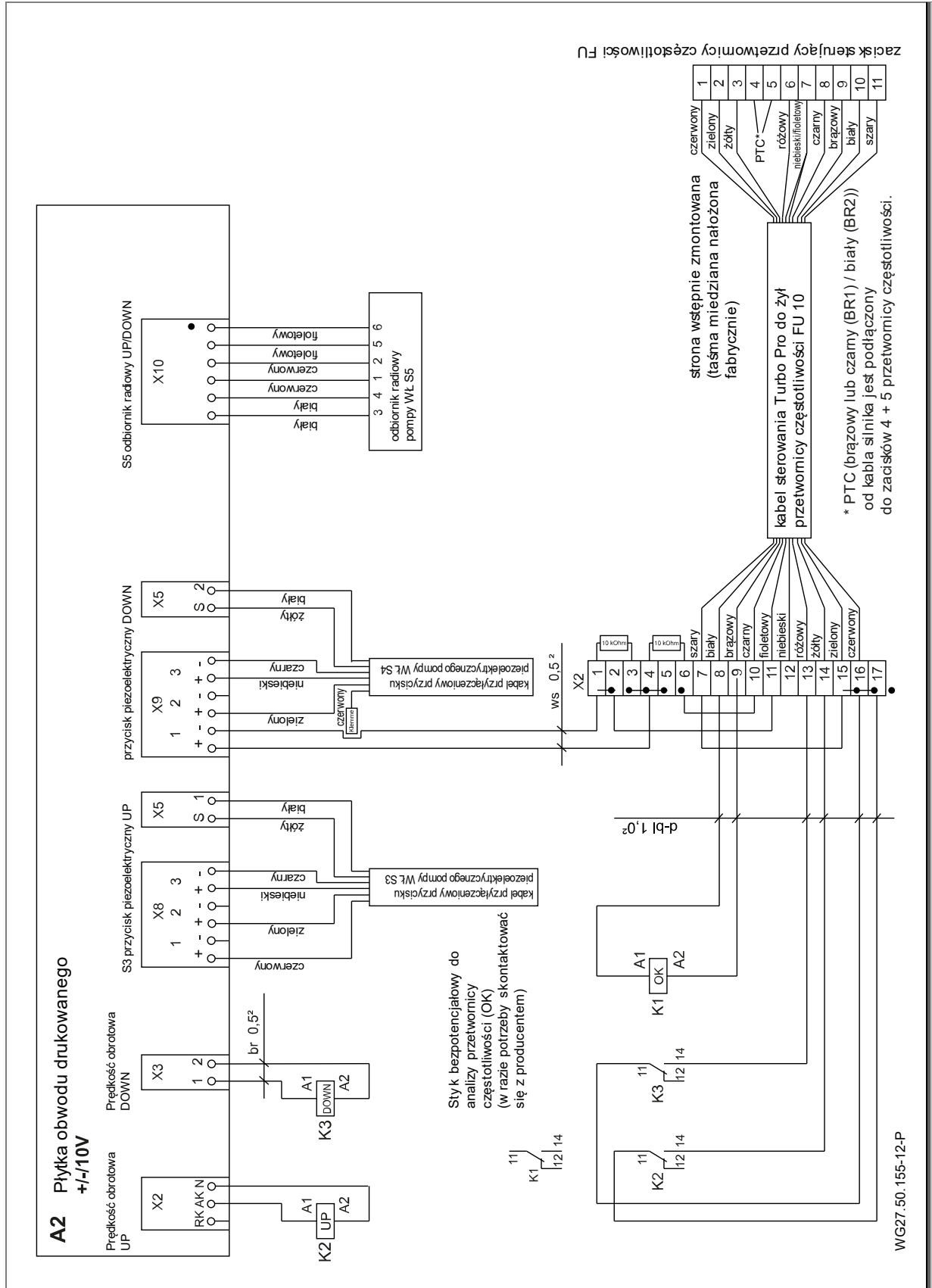


Ilustr. 19

5.4.4 Przygotowanie kabla sterowania

1. W razie potrzeby skrócić kabel sterowania do odpowiedniej długości (koniec na miejscu).
2. Odizolować szary kabel sterowania na ok. 15 cm.
3. Ostrożnie oddzielić osłonę ekranującą.
4. Zamontować tulejki na żyłach.
5. Połączyć druty zgodnie ze schematem połączeń.

5.4.5 Schemat połączeń kabla sterowania



Ilustr. 20

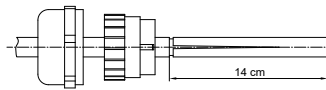
5.4.6 Przygotowanie kabla silnika

▲ OSTRZEŻENIE

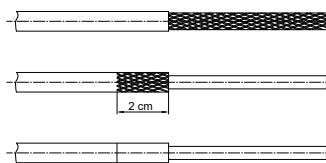
Ryzyko porażenia prądem elektrycznym w trakcie prac przy silniku!

- ➔ Przed rozpoczęciem instalowania zapewnić, aby silnik nie znajdował się pod napięciem, a kable były odłączone od źródła zasilania.
- ➔ Nigdy nie łączyć ani nie rozłączać kabli, gdy obwód prądu jest zamknięty.

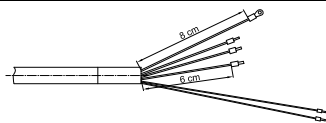
Kabel silnika należy przygotować zgodnie z następującymi krokami:



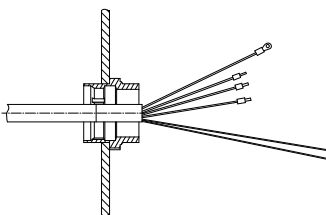
1. W razie potrzeby skrócić kabel (koniec od strony miejsca montażu).
2. Nałożyć na kabel nasadkę i wkładkę z tworzywa sztucznego złącza śrubowego EMC. Noski elementu z tworzywa sztucznego muszą być skierowane w kierunku końca kabla.
3. Odizolować końcówkę kabla na długości 14 cm. W celu usunięcia izolacji kabla musi ona zostać ostrożnie nadcięta wzdłuż.



4. Otworzyć osłonę ekranującą wokół żył i odchylić ją do tyłu. Odciąć osłonę ekranującą na długości 2 cm.
5. Należy usunąć transparentną izolację z tworzywa sztucznego żył.
6. Na te 2 cm osłony ekranującej musi zostać przyklejona dookoła załączona taśma miedziana, tak aby nie była ona już widoczna.

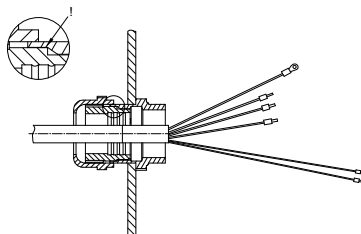


7. Skrócić 3 czarne żyły kabla (U, V, W) do 6 cm. Skrócić żyłę uziemiającą (żółto-zieloną) do 8 cm.
8. Z tych dwóch cienkich żył zdjąć folię, izolację, folię aluminiową i osłonę ekranującą. Przy tym długość pozostaje 14 cm.
9. Każdą żyłę kabla U, V, W należy wyposażyć w odpowiednią tulejkę (niebieską). Przyłącze uziemiające otrzyma pierścieniową końcówkę kablową. Cienkie żyły kabla (brązowy lub czarny (BR1) / biały (BR2)) otrzymają czerwone tulejki. Pierścieniowa końcówka kablowa jest objęta zakresem dostawy.
10. Odciąć linkę zabezpieczającą kabel przed pociągnięciem.



11. Pozostała część złącza śrubowego EMC musi zostać wkręcona do płytki przepustowej przetwornicy częstotliwości. Wyregulować pazurki dostarczonej nakrętki zabezpieczającej względem płytki przepustowej. **Nie** usuwać płytki przepustowej.
12. Włożyć żyły kabla U, V, W do wtyczki. Zwrócić przy tym uwagę na oznaczenie. Styki wtykowe należy ewentualnie najpierw otworzyć.
13. Kabel uziemiający z pierścieniową końcówką kablową należy przymocować za pomocą śruby w przetwornicy częstotliwości. Śrubę tę należy wcześniej poluzować.
14. Żyły kabla dla PTC (brązowy lub czarny (BR1) / biały (BR2)) należy połączyć zgodnie ze schematem połączeń. Patrz "Ilustr. 20" na stronie 25.

Wskazówka: Przy kablu na miejscu montażu uziemienie musi posiadać również pierścieniową końcówkę kablową.



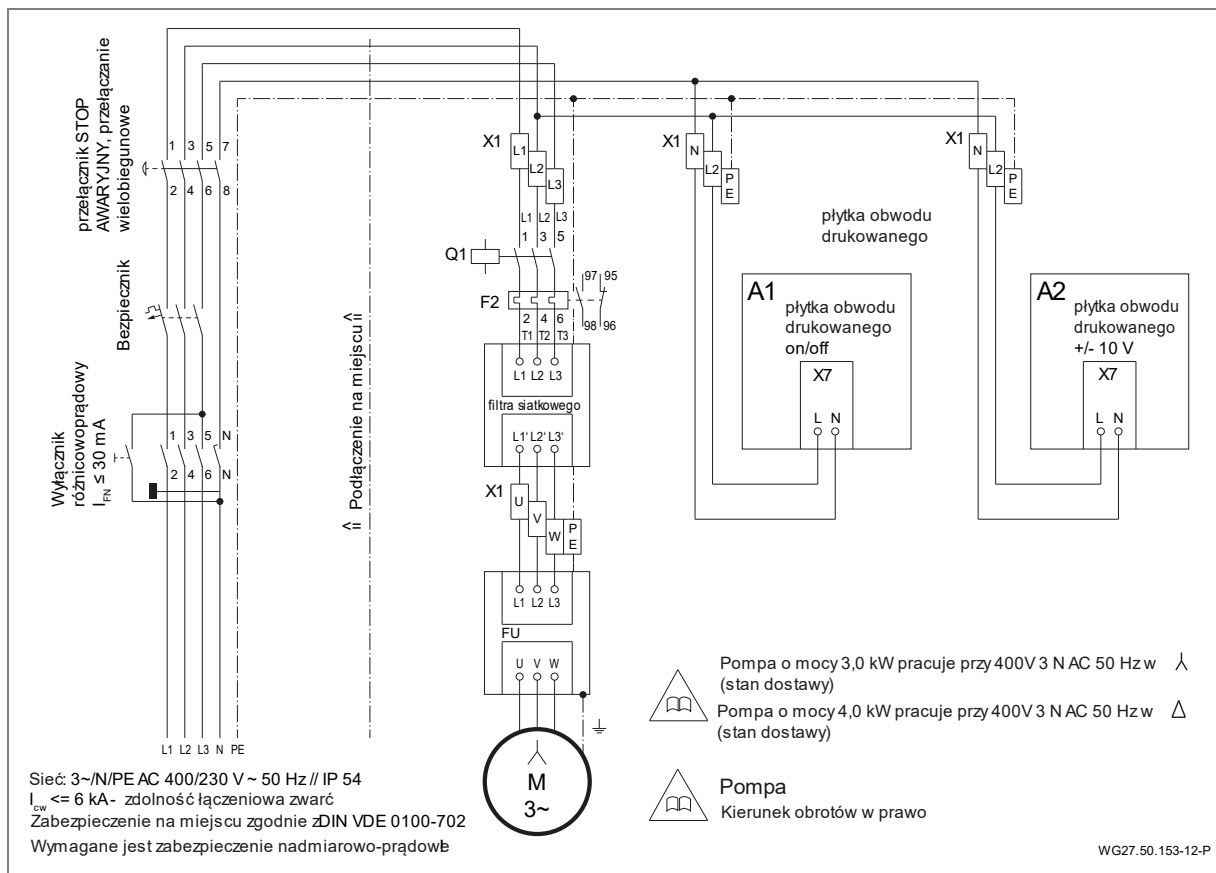
15. Po zakończeniu łączenia drutów należy zamknąć i mocno dokręcić złącze śrubowe EMC. Zwrócić uwagę na to, żeby noski elementu z tworzywa sztucznego zazębiły się w rowkach. Tylko wtedy pozycja elementu z tworzywa sztucznego tworzy połączenie kształtowe i element jest zaklinowany.

- Zdjąć nasadkę transportową i o-ring ze złącza silnika.
- Złącze silnika jest obrotowe.
- Połączenie pomiędzy kablem a silnikiem jest wykonane za pomocą zamka bagnetowego.

Ze względu na różne partie kabli końcówka kablowa przy kablu silnika może mieć następujący napis lub kolor.

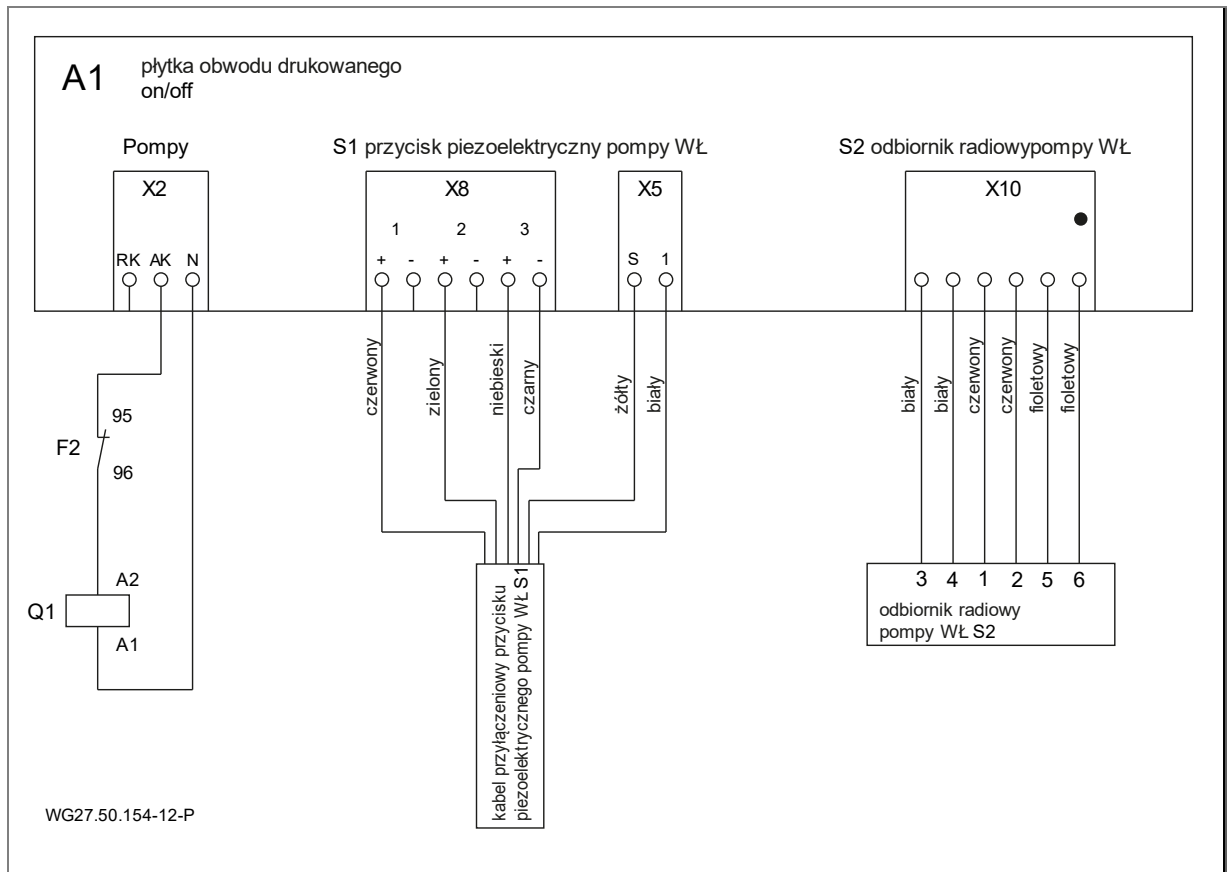
Partia 1	Partia 2	Partia 3
zielony/żółty	zielony/żółty	zielony/żółty
U	L1	1
V	L2	2
W	L3	3
brązowy	czarny	czarny
biały	biały	biały

5.4.7 Schemat połączeń 3~ 400 V 50 Hz



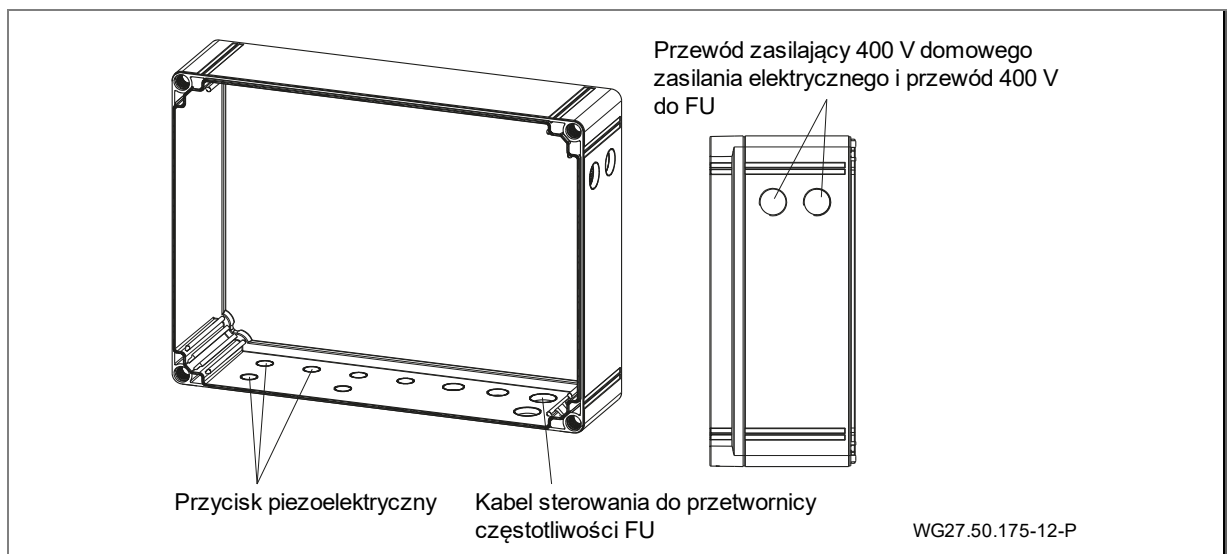
Ilustr. 21

5.4.8 Schemat połączeń obwodu drukowanego ON / OFF



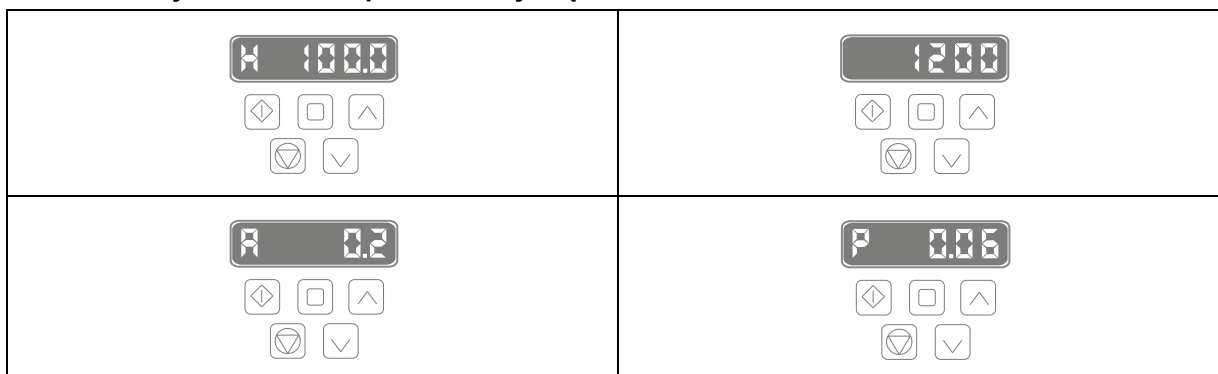
Ilustr. 22

5.4.9 Przyłącza skrzynki rozdzielczej



Ilustr. 23

5.4.10 Wskazania wyświetlacza na przetwornicy częstotliwości

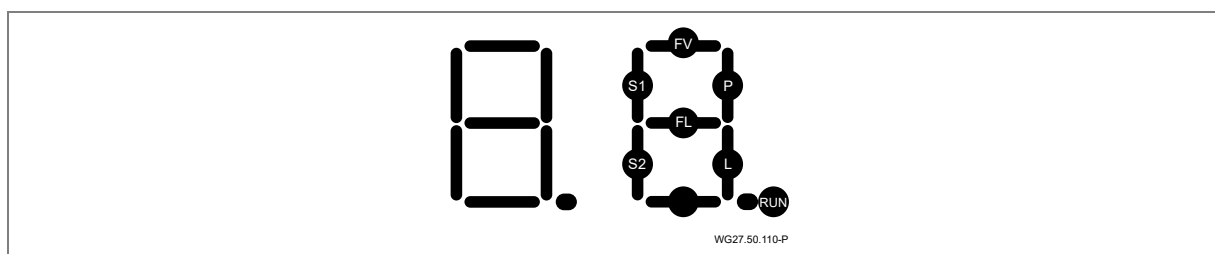


Standardowe ustawienie na wyświetlaczu to częstotliwość wyjściowa. Przez naciśnięcie środkowego przycisku w górnym rzędzie można przełączać wskazanie na prędkość obrotową, prąd silnika i moc silnika.

Prędkość można ustawić ręcznie za pomocą przycisków strzałkowych „w górę” i „w dół”.

Wszystkie inne przyciski są zablokowane odpowiednim kodem. Przetwornica częstotliwości jest obsługiwana za pomocą przycisków piezoelektrycznych w urządzeniu lub na pilocie zdalnego sterowania.

5.4.11 Wskazanie segmentowe, zielona i pomarańczowa dioda LED, bezpiecznik



Ilustr. 1

RUN miga, gdy mikroprocesor działa.

S1 świeci się po naciśnięciu przycisku pompy.

P świeci się, pompa powinna teraz pracować, a stycznik pompy powinien być aktywowany.

P miga, pompa powinna być włączona w trybie czasowym i pracować, a stycznik pompy powinien być aktywowany.

S2 świeci się po naciśnięciu przycisku podświetlanego LED.

L świeci się, światło LED powinno się teraz świecić.

L miga, światło LED powinno się teraz świecić w trybie czasowym.

Komunikaty o błędzie

FL świeci się, gdy jest obecne zwarcie w okablowaniu reflektora LED.

FL świeci się, gdy jest obecne przerwanie w okablowaniu do reflektora LED.

Uwaga: Wskazania błędu ***FL*** występują tylko wtedy, gdy jest obecny stan „Włączone światło LED”. Także w normalnym przypadku, a więc bez błędu w obwodzie prądu oświetlenia, segment ten może zapalić się na krótko z powodu prądu rozruchowego modułu oświetleniowego LED!

FV świeci się w przypadku przeciążenia napięcia dla mikroprocesora.

Zielona i pomarańczowa dioda LED na płycie

zielona dioda LED świeci się: obecne zasilanie elektryczne płytki [Volt].

pomarańczowa dioda LED świeci się: zadziałała ochrona silnika (przetężenie).

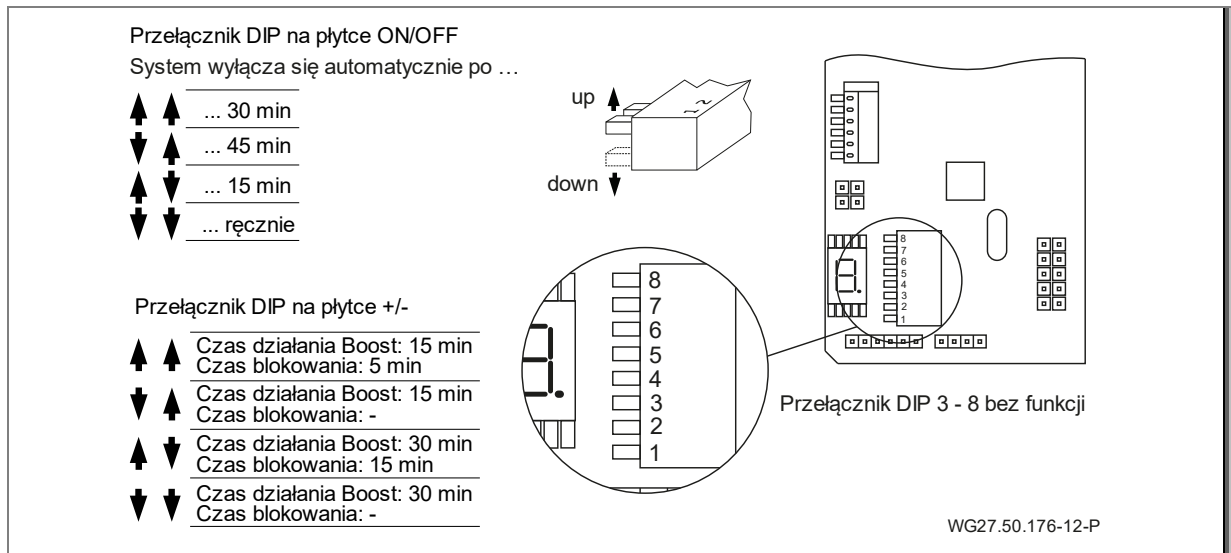
→ Sprawdzić ustawienia ochrony silnika.

Bezpiecznik na płycie

Bezpiecznik jest wymienny: 3,15 A T

Wymiana bezpiecznika jest konieczna tylko wtedy, gdy zielona dioda LED [V] nie będzie się świecić.

5.4.12 Ustawienia przełącznika DIP



Ilustr. 24

5.5 Demontaż

Demontaż urządzenia odbywa się w odwrotnej kolejności niż w przypadku już opisanych jednostek.

6 Uruchamianie/Wyłączenie z eksploatacji

6.1 Uruchomienie

NOTYFIKACJA

Uszkodzenie napędu (łożysko ślizgowe) na skutek pracy na sucho i przegrzania!

→ Zapewnić, żeby urządzenie pracowało zawsze 350 mm pod wodą mierząc od środka urządzenia.

Po dłuższym okresie przestoju należy sprawdzić jednostkę napędową pod kątem lekkobieżności, gdy jest ona wyłączona i nie jest pod napięciem.

6.1.1 Włączenie urządzenia

⚠ OSTRZEŻENIE

Ryzyko zassania w przypadku nieprawidłowego kierunku obrotów! Przepływ wody musi następować z centralnej dyszy wypływowej (42) w kierunku środka basenu!

- Bezpośrednio przed dyszą wypływową nie mogą znajdować się w wodzie żadne osoby!
- Jeśli kierunek obrotów jest nieprawidłowy, to należy natychmiast wyłączyć urządzenie i sprawdzić przyłącza silnika lub pomarańczowego kabla (sprawdzić oznakowanie końcówek) zgodnie ze schematem połączeń lub też poprawnie je podłączyć.

Silnik można włączyć za pośrednictwem przetwornicy częstotliwości (61) bezpośrednio na panelu obsługi (55) przyciskami piezoelektrycznymi (64) w basenie lub też za pomocą pilota zdalnego sterowania (66).

6.2 Praca

6.2.1 Włączenie / wyłączenie

Urządzenie można włączać i wyłączać za pomocą pilota lub przez naciśnięcie środkowego przycisku piezoelektrycznego (64) wbudowanego w osłonie.

Przycisk ten świeci się przy tym kolorem „niebieskim” w stanie wyłączonym i „czerwonym” w stanie włączonym.

Po włączeniu turbina uruchamia się z opóźnieniem ok. 3 sekund.

Powoduje to ustawienie średniego strumienia objętościowego przy 1200 obrotach / min (ustawienie podstawowe).

6.2.2 Regulacja ilości

⚠ OSTRZEŻENIE


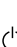
Ryzyko szkód zdrowotnych!

→ Zachowywać wystarczającą odległość przed dyszą przepływową (dysza kulkowa (42)).

Ilość można regulować przez naciśnięcie wbudowanego w osłonie (55) górnego lub dolnego przycisku piezoelektrycznego (64) lub też za pomocą pilota zdalnego sterowania (66).

Osłona	
strzałka do góry	zwiększenie strumienia objętościowego
strzałka do dołu	zredukowanie strumienia objętościowego
Pilot zdalnego sterowania	
+	zwiększenie strumienia objętościowego
-	zredukowanie strumienia objętościowego

Urządzenie można regulować stopniowo w zakresie prędkości obrotowej od 750 min⁻¹ do 1650 min⁻¹. Poszczególne poziomy mocy są również wskazywane optycznie na przyciskach przez różne zmiany kolorów.

	żółty migający żółty fioletowy zielony	1650 min ⁻¹ 1500 min ⁻¹ 1350 min ⁻¹ 1200 min ⁻¹
	niebieski czerwony	urządzenie WYŁ urządzenie WŁ
	zielony turkusowy niebieski niebieski migający	1200 min ⁻¹ 1050 min ⁻¹ 900 min ⁻¹ 750 min ⁻¹

W pozycji Boost (maks. strumień objętościowy; prędkość obrotowa 1650 min⁻¹) regulacja ilości resetuje się automatycznie o jeden poziom po czasie pracy 15 minut (ustawienie bezpieczeństwa, a następnie czas blokowania).

6.2.3 Dysza kulkowa

Wyregulowanie dyszy (42) można ustawiać za pomocą rury Ø25 zawartej w zakresie dostawy. Istnieje możliwość indywidualnego ustawiania kierunku dyszy (42) kulkowej. W normalnym przypadku dysza powinna być ustawiona poziomo.

W przypadku trudności z poruszaniem dyszy (42) można ją poluzować przez odkręcenie trzech samogwintujących śrub z rowkiem krzyżowym (46) za pomocą odpowiedniego śrubokręta i odpowiednio wyregulować. Śrubokręt krzyżakowy należy przyłożyć przez odpowiednie otwory prowadzące w pokrywie ze stali nierdzewnej (3x) i przepchnąć do śruby.

6.3 Wycofanie z eksploatacji

1. Wyłączyć urządzenie i odłączyć je od sieci elektrycznej.
2. Obniżyć poziom wody w basenie do dolnej krawędzi osłony.

6.3.1 Przezimowanie

W przypadku zewnętrznych urządzeń wytwarzających przeciwprąd, które mogą być narażone na mróz w porze zimowej.

Aktywne przezimowanie:

Przez podłączenie pompy filtracyjnej do króćca (c) można uniknąć oblodzenia wskutek cyrkulacji wody.

Pasywne przezimowanie:

1. Obniżyć poziom wody co najmniej do dolnej krawędzi osłony.
2. Po poluzowaniu 10 śrub samogwintujących (37) wyciągnąć całą jednostkę napędową (wraz z silnikiem) i przechowywać ją w suchym pomieszczeniu.
3. Wskazane jest również zdjęcie osłony ze stali nierdzewnej (55), aby zabezpieczyć ją przed zanieczyszczeniem w miesiącach zimowych.

7 Zakłócenia

NOTYFIKACJA

Sprężona magnetycznie jednostka napędowa jest ułożyskowana ślizgowo. Praca łożysk na sucho powoduje powstawanie ciepła. Wskutek tego łożyska ślizgowe i części pompy zostają uszkodzone.

→ Zapewnić, żeby pompa / instalacja zawsze była napełniona cieczą. Dotyczy to również kontroli kierunku obrotów.

7.1 Przegląd usterek

Zakłócenie: Silnik nie uruchamia się

Możliwa przyczyna	Środek zaradczy
Zadziałało urządzenie chroniące przed usterkami.	→ Ponownie włączyć wyłącznik ochrony. → Zlecić sprawdzenie przez wykwalifikowanego elektryka.
Przetwornica częstotliwości niepoprawnie podłączona.	→ Podłączyć prawidłowo złącze wtykowe (zamek bagnetowy).

Zakłócenie: Przycisk piezoelektryczny nie świeci się

Możliwa przyczyna	Środek zaradczy
Przewód nieprawidłowo okablowany.	→ Sprawdzić i ustawić prawidłowo.
Uszkodzony przycisk.	→ Sprawdzić i w razie potrzeby wymienić.

Zakłócenie: Nadajnik radiowy nie działa

Możliwa przyczyna	Środek zaradczy
Bateria włożona nieprawidłowo lub rozładowana.	→ Włożyć prawidłowo biegunowość baterii. → Wymienić baterię.
Nadajnik zbyt długo zanurzony w wodzie.	→ Wyjąć baterie i wysuszyć nadajnik w maks. 40 °C. → W razie potrzeby wymienić baterie.

Zakłócenie: Zadziałał bezpiecznik w rozdzielnicy domowej

Możliwa przyczyna	Środek zaradczy
Zainstalowano nieprawidłowy lub bezzwłoczny bezpiecznik.	→ Sprawdzić przyłącza. → Zastosować bezpiecznik 16 A zwłoczny.

Zakłócenie: Silnik jest wyłączany z działania przez styk ochronny uzwojenia

Możliwa przyczyna	Środek zaradczy
Brak lub słaba wentylacja w kanale instalacyjnym.	→ Pozostawić silnik na ok. 30 minut do ostygnięcia.
Zbyt wysoka temperatura otoczenia.	→ Poprawić wentylację za pomocą powietrza nawiewanego i wywiewanego (efekt komina).
Zbyt długi czas działania przy maks. prędkości obrotowej.	→ Dostosować czas działania.

Zakłócenie: Błędny kierunek ruchu turbiny

Możliwa przyczyna	Środek zaradczy
Okablowanie niezgodne ze schematem połączeń.	→ Zlecić sprawdzenie przez wykwalifikowanego elektryka.

Zakłócenie: Rozprężnięcie sprzęgła magnetycznego

Możliwa przyczyna	Środek zaradczy
Uszkodzenie zespołu magnetycznego lub łożysk ślizgowych.	→ Skontaktować się z działem obsługi klienta.
Zablokowany wirnik.	→ Oczyszczyć części wewnętrzne.

Zakłócenie: Błąd przetwornicy częstotliwości

Możliwa przyczyna	Środek zaradczy
	→ Przestrzegać instrukcji obsługi producenta.

8 Konserwacja / utrzymywanie w stanie sprawności

NOTYFIKACJA

Przed rozpoczęciem prac utrzymujących w stanie sprawności odłączyć urządzenie od sieci elektrycznej.

Kiedy?	Co?
Regularnie	<ul style="list-style-type: none"> ➔ Usunąć wszelkie ciała obce z otworów zasysających i śmigieł. ➔ Obrócić wirnik śmigłowy (w przypadku dłuższego przestoju) ➔ Dokręcić złącza śrubowe.

➔ Po zakończeniu prac utrzymujących w stanie sprawności należy podjąć wszelkie niezbędne środki w celu uruchomienia. Patrz rozdział 6.1 na stronie 31.

Ze względu na różnorodne składniki wody, elementy ze stali nierdzewnej muszą być od czasu do czasu oczyszczane, aby zapobiec możliwemu uszkodzeniu przez korozję.

8.1 Gwarancja

Gwarancja dotyczy dostarczonych urządzeń ze wszystkimi częściami. Wyjątek stanowi jednak naturalne zniszczenie/zużycie (DIN 3151/DIN-EN 13306) wszystkich części obracających się lub obciążanych dynamicznie, wraz z komponentami elektronicznymi obciążanymi napięciem.

Nieprzestrzeganie zasad bezpieczeństwa może spowodować utratę wszelkich praw do roszczeń odszkodowawczych.

8.1.1 Części zamienne związane z bezpieczeństwem

- osłony na zasysaniu
- obudowa dyszy

8.2 Adresy serwisowe

Adresy serwisowe oraz adresy punktów obsługi klienta można znaleźć na stronie internetowej www.speck-pumps.com.

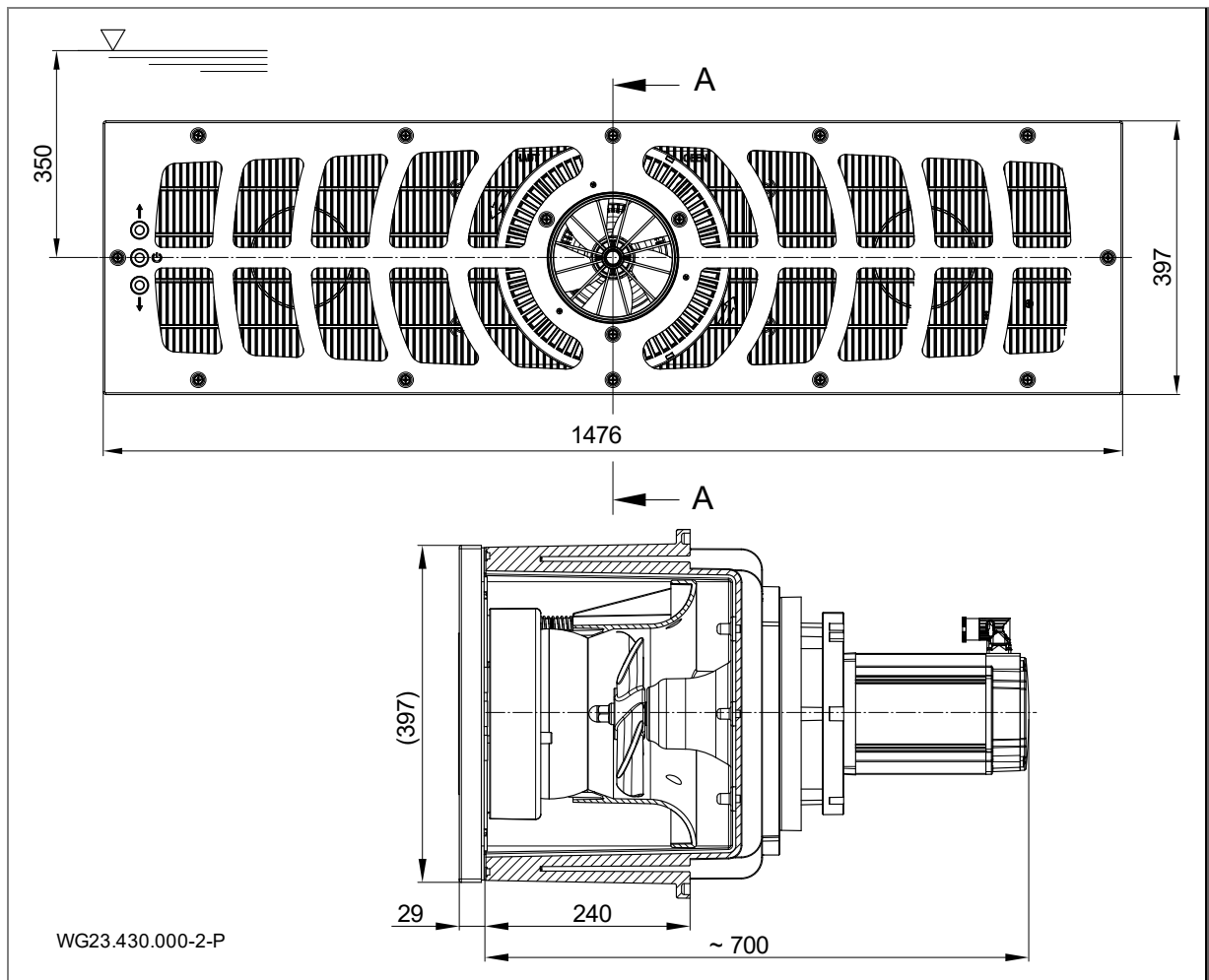
9 Utylizacja

- Pompa/urządzenie lub pojedyncze części należy specjalistycznie utylizować po upływie okresu żywotności. Utylizacja z odpadami domowymi jest niedopuszczalna!
- Materiał opakowaniowy należy utylizować razem z odpadami domowymi zgodnie z miejscowymi przepisami.

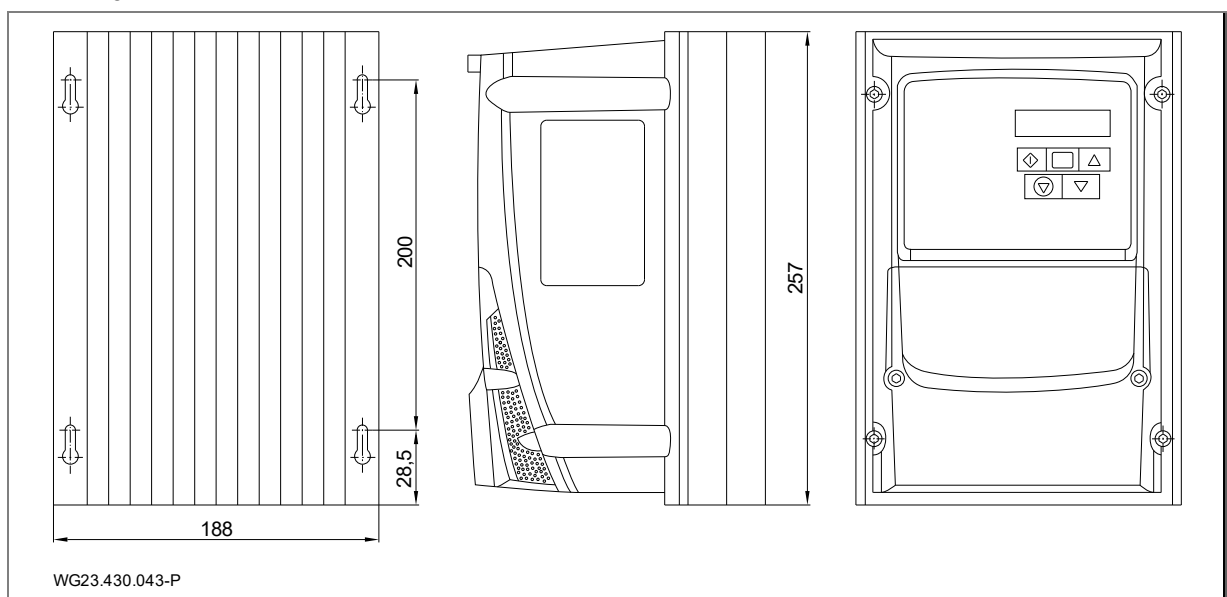
10 Dane techniczne

Natężenie przepływu [m ³ /h]	150-350
Pobór mocy P ₁ [kW] 3~	3,60
Moc wyjściowa P ₂ [kW] 3~	3,00
Liczba dysz Ø 172 mm	1
Prędkość wypływania [m/s]	1,80-4,10
Dysza może być obracana we wszystkie strony [stopnie]	± 5
Waga netto [kg]	51,50

10.1 Rysunek wymiarowy

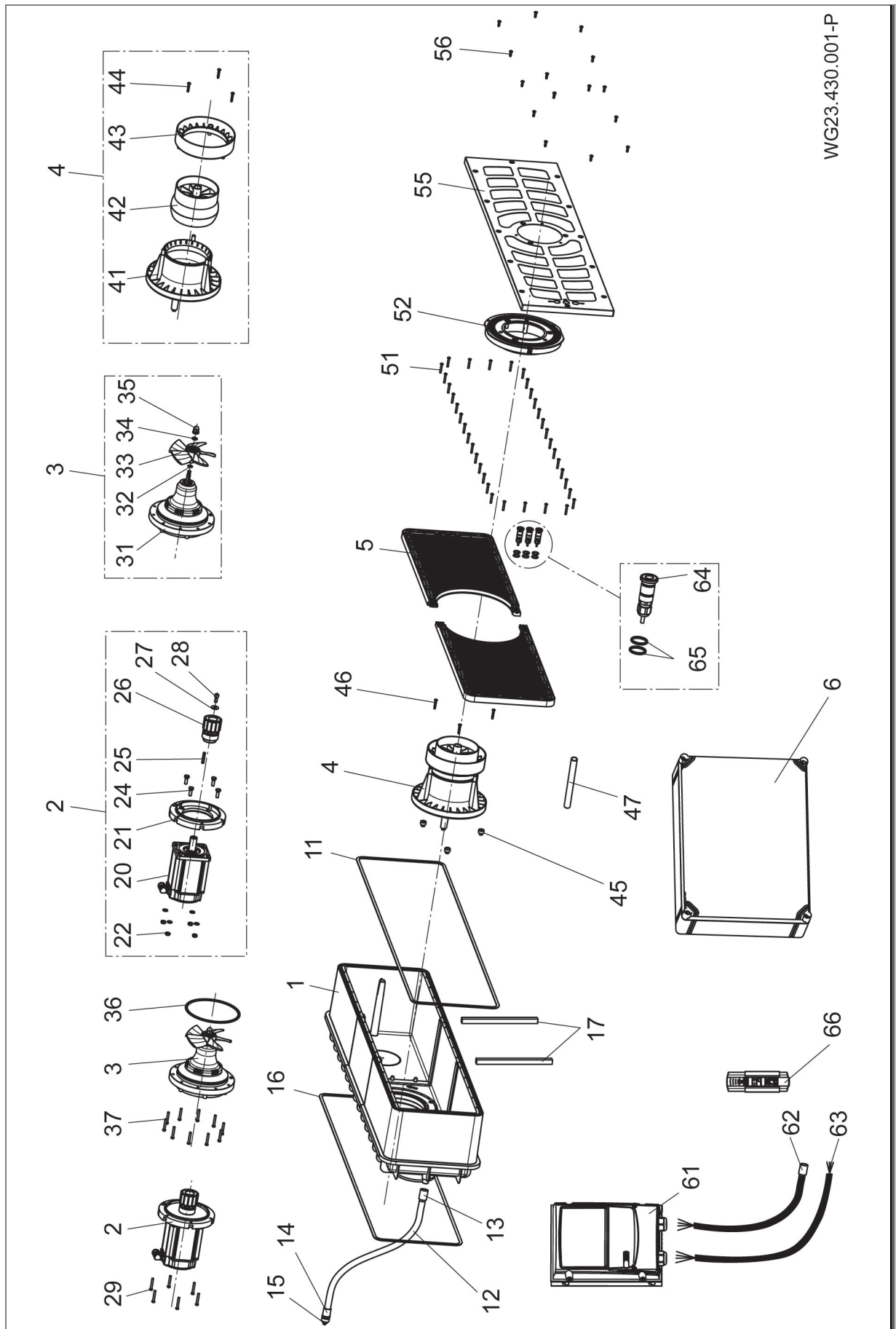


Ilustr. 25



Ilustr. 26

10.2 Rysunek złożeniowy



WG23.430.001-P

Ilustr. 27

11 Indeks

C

Części zamienne 7

G

Gwarancja 35

I

Instalacja 12

M

Mróz 9

P

Personel specjalistyczny 12, 14, 23

Podłączanie elektryczne 23

Praca 32

Przechowywanie 11

T

Transport 11

U

Uruchamianie 32

Ustawianie 14

Utylizacja 36

W

Wyłączenie z eksploatacji 32

Z

Zakłócenia 8, 34

Przegląd usterek 34

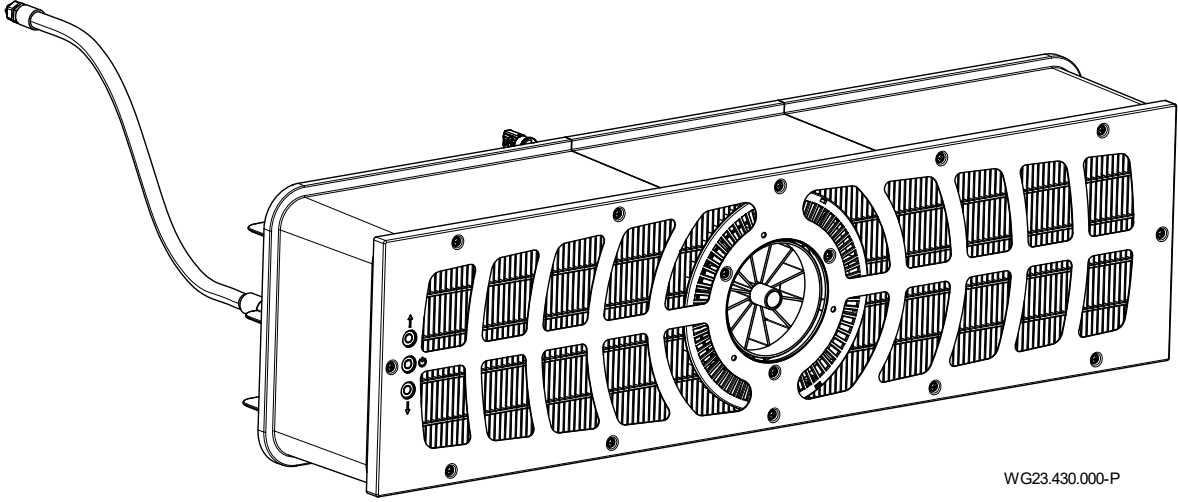
Zastosowanie zgodne z przeznaczeniem 6



TR Orijinal İşletim Kılavuzu Çevirisi

BADU[®]JET Turbo Pro

Karşı akış tertibatı montajı



WG23.430.000-P





BADU® bir
SPECK Pumpen Verkaufsgesellschaft GmbH markasıdır

Hauptstraße 3
91233 Neunkirchen am Sand, Germany
Telefon +49 9123 949-0
Faks +49 9123 949-260
info@speck-pumps.com
www.speck-pumps.com

Tüm hakları saklıdır.
İçerikler, SPECK Pumpen Verkaufsgesellschaft GmbH şirketinin yazılı onayı olmadan dağıtılamaz,
çoğaltılamaz, düzenlenemez veya üçüncü şahıslara iletilemez.
Bu dokümanda ve de ekteki diğer tüm dokümanlarda güncelleme yapılmayacaktır!
Teknik değişiklik yapma hakkı saklıdır!

UKCA: Comply Express Ltd, Unit C2 Coalport House, Stafford Park 1, Telford, TF3 3BD, UK

İçindekiler

1	Doküman hakkında.....	5
1.1	Bu kılavuzun kullanımı	5
1.2	Hedef grup	5
1.3	Ayrıca geçerli dokümanlar	5
1.3.1	Semboller ve gösterilme şekilleri	5
2	Güvenlik	6
2.1	Amacına uygun kullanım	6
2.1.1	Olası hatalı kullanımlar	6
2.2	Personel nitelikleri.....	6
2.2.1	Kalp İrkilteci (Pacemaker).....	6
2.3	Güvenlik talimatları	6
2.4	Koruma tertibatları	6
2.5	Yapısal değişiklikler ve yedek parçalar.....	7
2.6	Levhalar	7
2.7	Diğer riskler.....	7
2.7.1	Aşağı düşen parçalar	7
2.7.2	Dönen parçalar	7
2.7.3	Elektrik enerjisi.....	7
2.7.4	Sıcak yüzeyler.....	7
2.7.5	Emme tehlikesi.....	7
2.7.6	Vücut tuzak yerleri	7
2.7.7	Manyetik Kuvvet.....	7
2.7.8	Manyetik Alan	7
2.7.9	Püskürtme memesinde yaralanma tehlikesi	8
2.7.10	Boğulma tehlikesi.....	8
2.8	Arızalar.....	8
2.8.1	Tahrik ünitesi sıkışmış	8
2.9	Maddi hasarların önlenmesi.....	8
2.9.1	Montaj gövdesinde sızıntı	8
2.9.2	Havuz kenarı üzerinden su çıkışı.....	8
2.9.3	Kuru çalışması	8
2.9.4	Aşırı ısınma	8
2.9.5	Tahrikin bloke edilmesi	8
2.9.6	Türbinin dönüş yönü yanlış	8
2.9.7	Buzlanma tehlikesi.....	8
2.9.8	Su sıcaklığı	9
2.9.9	Ürünün güvenli kullanımı	9
2.9.10	Tesisin kirlenmesi	9
3	Tanım	10
3.1	Bileşenler	10
3.2	Fonksiyon.....	10
4	Pompanın taşınması ve geçici olarak depolanması	11
4.1	Pompanın taşınması	11
4.2	Ambalaj	11
4.3	Depolanması	11
4.4	Geri gönderme	11
5	Kurulum	12
5.1	Montaj yeri (Uzman personel).....	12
5.1.1	Kurulum yeri.....	12
5.1.2	Bir zemin gideri mevcut olmalıdır.....	12
5.1.3	Havalandırma ve hava tahliyesi.....	12
5.1.4	Yapı ve hava kaynaklı ses aktarımı	12
5.1.5	Yer ihtiyacı	12
5.1.6	Sabitleme elemanları	12

5.1.7	Taşma oluklu yüzme havuzu	12
5.1.8	Frekans invertörü için montaj bilgileri	13
5.2	Yerleştirilmesi (Uzman personel).....	14
5.2.1	Beton havuz montaj notu	14
5.2.2	Paslanmaz çelik/folyo havuz montaj bilgisi.....	17
5.2.3	Kablo koruma hortumu	19
5.2.4	Tesis bacası	19
5.2.5	Elektrik kontrol ünitesi	19
5.3	Hazır montaj (Uzman personel).....	19
5.3.1	Piezo tuşu montajı	20
5.3.2	Meme ünitesi montajı	20
5.3.3	Montaj kapağı paneli.....	21
5.3.4	Paslanmaz çelik panelin montajı	21
5.3.5	Tahrik ünitesi montajı.....	21
5.3.6	Motor ünitesi montajı	22
5.3.7	Bağlantı parçasının kullanım imkanı (arka duvar)	22
5.3.8	Montaj örneği	22
5.4	Elektrik bağlantısı (Uzman personel).....	23
5.4.1	Karşı akış tertibatının elektrik bağlantısı	23
5.4.2	Şalter kutusunun duvara montajı	24
5.4.3	Bağlantı şeması	24
5.4.4	Kumanda kablolarının hazırlanması	25
5.4.5	Kumanda kablosu devre şeması	25
5.4.6	Motor kablosunun hazırlanması.....	26
5.4.7	Devre şeması 3~ 400 V 50 Hz.....	27
5.4.8	Devre şeması devre kartı aç/kapat.....	28
5.4.9	Devre kutusu bağlantıları.....	28
5.4.10	Frekans invertöründeki ekran göstergeleri	29
5.4.11	Segment göstergesi, yeşil ve turuncu LED, sigorta.....	29
5.4.12	DIP şalteri ayarları	30
5.5	Sökme	30
6	İşletime alınması/İşletim dışı bırakılması	31
6.1	İşletime alma.....	31
6.1.1	Tesisin açılması	31
6.2	İşletim.....	31
6.2.1	Açma/Kapatma	31
6.2.2	Miktar regülasyonu.....	31
6.2.3	Küresel meme.....	32
6.3	İşletim dışına alma	32
6.3.1	Kışlama	32
7	Arızalar	33
7.1	Genel bakış.....	33
8	Servis işlemleri	34
8.1	Garanti	34
8.1.1	Güvenlikle ilgili yedek parçalar	34
8.2	Servis adresleri	34
9	İmha	35
10	Teknik veriler	36
10.1	Ölçü çizimi.....	36
10.2	Parçaları ayrılmış halini gösteren çizim	37
11	Dizin	38

1 Doküman hakkında

1.1 Bu kılavuzun kullanımı

Bu kılavuz, pompanın/tesisatın bir parçasıdır. Pompa/tesisat, geçerli teknik kurallar doğrultusunda imal ve test edilmiştir. Buna rağmen usulüne uygun olmayan kullanım şeklinde, yetersiz bakım yapıldığında veya müsaade edilmeyen müdahalelerde yaralanma ve ölüm tehlikesi meydana gelebilir ve de maddi hasarlar oluşabilir.

- Kullanım öncesinde kılavuzu dikkatle okuyun.
- Kılavuzu, ürünün çalışma ömrü boyunca saklayın.
- Kılavuz, kullanıcı personel ve bakım personeli tarafından her zaman başvurulabilir bir yerde bulundurulmalıdır.
- Kılavuz, ürünün daha sonraki sahiplerine veya kullanıcılarına verilmelidir.

1.2 Hedef grup

Bu kullanım kılavuzu hem uzman personele hem de son tüketiciye yöneliktir. Uzman personel (Uzman personel) için bir işaretleme söz konusu bölümde bulunur. Bilgi tüm bölüm ile ilgilidir. Tüm diğer bölümler genel geçerliliğe sahiptir.

1.3 Ayrıca geçerli dokümanlar

- Paket içeriği listesi
- Frekans invertörü için teknik belgeler

1.3.1 Semboller ve gösterilme şekilleri

Bu kılavuzda, kullanıcıyı yaralanmalara karşı korumak ve uyarı için uyarı bilgileri kullanılmaktadır.

- Uyarı bilgileri her zaman okunmalı ve dikkate alınmalıdır.

TEHLİKE

İnsanlar için tehlikeler.
Dikkate alınmaması ölüme veya ağır yaralanmalara yol açar.

UYARI

İnsanlar için tehlikeler.
Dikkate alınmaması ölüme veya ağır yaralanmalara yol açabilir.

DİKKAT

İnsanlar için tehlikeler.
Dikkate alınmaması hafif veya orta derecede yaralanmalara yol açabilir.

DUYURU

Maddi hasarların önlenmesine, daha iyi anlaşılabilirlik kılmaya veya iş süreçlerinin optimize edilmesine ilişkin uyarılar.

Doğru kullanım şeklini vurgulamak amacıyla, önemli bilgiler ve teknik uyarılar özel olarak vurgulanmıştır.

Sembol	Anlamı
→	Tek adımlı işlem talimatı.
1.	Çok adımlı işlem talimatı.
2.	→ İşlem adımlarının sırasını dikkate alın.

2 Güvenlik

2.1 Amacına uygun kullanım

Atraksiyon, Fitness, dalgalı havuz olarak ve dönmeden yüzmek için havuzlara montaj için.

Amacına uygun kullanım, aşağıdaki bilgilerin dikkate alınmasını kapsamaktadır:

- Bu kılavuz

Pompa/tesisat, sadece bu kılavuzda belirtilmiş kullanım sınırları ve dahilinde çalıştırılabilir. 0,66 g/l'nin üzerinde tuz oranına sahip suda kullanımdan önce üretici/satıcı ile görüşülmelidir.

Cihaz ticari olarak kullanılabilir.

Farklı amaçlı veya asıl kullanım amacını aşan kullanım şekilleri, **amacına uygun olmayan kullanım** olarak kabul edilir ve öncesinde üreticiye/tedarikçiye danışılmalıdır.

2.1.1 Olası hatalı kullanımlar

- Tesisin sabitlemesi ve contalaması yetersiz.
- Pompanın/tesisatın, kalifiye olmayan personel tarafından açılması ve bakımının yapılması.
- Üst devir sayısı aralığında çok uzun işletim.

2.2 Personel nitelikleri

Bu cihaz 8 yaş ve üzerindeki **çocuklar** yanı sıra düşük fiziksel, bilişsel veya mental yeteneğe sahip veya deneyim ve bilgi eksikliği olan kişiler tarafından, gözetim altında bulunmaları veya cihazın güvenli kullanımı konusunda bilgilendirilmiş olmaları ve buradan ortaya çıkacak tehlikeleri anlamaları durumunda kullanılabilir. **Çocuklar** cihazla oynamamalıdır. Temizlik ve **kullanıcı bakımı** gözetimsiz bir şekilde **çocuklar** tarafından yapılmamalıdır.

→ Aşağıda belirtilen işlerin, sadece öngörülen personel niteliklerine sahip eğitilmiş uzman personel tarafından yapılması sağlanmalıdır:

- Örneğin bilyalı rulmanın veya mekanik salmastranın değiştirilmesi gibi mekanik aksamdaki işler: Kalifiye teknisyen.
- Elektrik tesisatındaki işler: Uzman elektrik tesisatçısı.

→ Aşağıda belirtilen önkoşulların yerine getirildiğinden emin olunmalıdır:

- Henüz yeterli niteliklere sahip olmayan personele, tesise özgü çalışma faaliyetlerini yürütme görevleri verilmeden önce gerekli eğitimler verilir.
- Örneğin üründe, elektrik donanımında veya hidrolik tertibatlarda çalışma faaliyetleri yürütecek personelin yetkinlikleri, personelin nitelikleri ve çalışma yeri tanımı doğrultusunda belirlenir.
- Personel, bu kılavuzu okumuş ve gerekli iş adımlarını anlamıştır.

2.2.1 Kalp İrkilteci (Pacemaker)

Mıknatıslar kalp irkilteçleri ve implante defibrilatörlerin işlevlerini yerine getirmelerine engel olabilir ve bunları çalışmaz hale getirebilir.

- Manyetik alanlar irkiltecin "Standart Program Kipi"ne geçmesine ve bunun sonucu olarak kardiyovasküler sorunlara neden olabilir.
- Belli koşullar altında defibrilatör artık işlevini yerine getiremez hale gelebilir veya tehlikeli elektrik çarpmalarına neden olabilir.

→ Bu cihazları kullanan kişiler manyetik pompaları kesinlikle kurmamalı, işletmemeli ve bu pompaların bakımını kesinlikle yapmamalıdır.

2.3 Güvenlik talimatları

Önemli tüm yasal yönetmeliklere ve direktiflere uyulmasından tesisin işletmecisi sorumludur.

→ Pompanın/tesisatın kullanımı sırasında dikkate alınması gereken yönetmelikler:

- Bu kılavuz
- Üründeki uyarı ve bilgi levhaları
- Ayrıca geçerli dokümanlar
- Kazaların önlenmesine dair ulusal yönetmelikler
- İşletmecinin dahili iş, işletim ve güvenlik talimatları

2.4 Koruma tertibatları

Örneğin kaplin ve/veya pompa çarkı gibi hareketli parçalara ellerin sokulması ağır yaralanmalara neden olabilir.

→ Pompayı/tesisatı, sadece temas önleyicisi ile çalıştırın.

2.5 Yapısal değişiklikler ve yedek parçalar

Tadilatlar veya değişiklikler, ürünün çalışma güvenliğini olumsuz etkileyebilir.

- Pompada/tesisatta, sadece üreticinin onayı alındıktan sonra tadilatlar veya değişiklikler yapın.
- Sadece üretici tarafından onaylanmış orijinal yedek parçalar veya aksesuarlar kullanın.

2.6 Levhalar

- Pompanın/tesisatın tamamında bulunan levhalar okunaklı durumda tutulmalıdır.

2.7 Diğer riskler

2.7.1 Aşağı düşen parçalar

- Sadece uygun ve teknik açıdan sorunsuz kaldırma araçları ve yük bağlama ekipmanları kullanın.
- Havada asılı yüklerin altında durmayın.

2.7.2 Dönen parçalar

Açıkta hareket eden parçalar nedeniyle kesilme ve ezilme tehlikesi vardır.

- Tüm işler, sadece pompa/tesisat çalışmadığında yapılmalıdır.
- İşlere başlamadan önce pompayı/tesisatı yeniden çalışmaması için kilitleyin.
- İşleri tamamladıktan hemen sonra tüm koruma tertibatlarını tekrar monte edin ve etkinleştirin.

2.7.3 Elektrik enerjisi

Elektrik tesisatındaki işlerde, nemli ortam havası nedeniyle yüksek derecede elektrik çarpması tehlikesi vardır.

Koruma iletkeninin talimatlara uygun olarak yapılmamış montajı, örneğin oksitlenme veya kablo kopması nedeniyle elektrik çarpmasına yol açabilir.

- Elektrik dağıtım kuruluşunun VDE ve EVU yönetmeliklerini dikkate alın.
- Havuzu ve havuzun koruma alanlarını DIN VDE 0100-702 standardında öngörülen şekilde düzenleyin.
- Elektrik tesisatında yapılacak işlerden önce alınması gereken tedbirler:
 - Tesisi gerilim beslemesinden ayırın.
 - Uyarı levhası takın: "Çalıştırmayın! Tesiste çalışma yapılıyor."
 - Gerilimsiz olduğunu kontrol edin.
- Elektrik tesisatının talimatlarda öngörülen durumda olup olmadığını düzenli olarak kontrol edin.

2.7.4 Sıcak yüzeyler

Elektrik motoru, 80 °C'lik sıcaklığa ulaşabilir. Bu nedenle yanma tehlikesi vardır.

- Çalışmakta olan motora temas etmeyin.
- Pompada/tesisatta yapılacak işlerden önce motoru soğumaya bırakın.

2.7.5 Emme tehlikesi

Aşağıdaki tehlikeler boğulmaya neden olabilir:

- Çıkış yönü/dönüş yönü yanlış. Bkz. bölüm 2.9.6, sayfa 8.
- Vücudun veya uzuvların, kıyafetin ve takıların emilmesi, çekilmesi veya sıkışması
- Saçların düğümlenmesi
- Tesisi **asla** emme panelleri olmadan çalıştırmayın.
- Dar oturan yüzme kıyafeti giyiniz.
- Saçların uzun olması halinde bone kullanınız.
- Emme açıklıklarını düzenli bir şekilde kontrol ediniz ve temizleyiniz.

2.7.6 Vücut tuzak yerleri

Yapısal sebeplerden ötürü 25 mm ile 110 mm arasındaki açıklıklar kaçınılmazsa, buna sadece tesisatçının müşteriye potansiyel risk konusunda bilgilendirdiği takdirde izin verilir.

- Tesisin işletmecisi, tuzak yerlerinin potansiyel riski konusunda bilgilendirilmelidir.

2.7.7 Manyetik Kuvvet

Motor ünitesinin ve tahrik ünitesinin monte edilmesi/sökülmesi sırasında manyetik kuvvetler yaralanmaya neden olabilir.

- Tesiste çalışırken manyetik kuvvetleri dikkate alın.

2.7.8 Manyetik Alan

- Mıknatısları, manyetik alanlar nedeniyle arızalanabilen veya bozulabilen tüm cihaz ve nesnelere uzak tutun.

2.7.9 Püskürtme memesinde yaralanma tehlikesi

Püskürtme memesi, yüksek debi ile çalışır. Bu da gözlerde veya diğer hassas uzuvlarda yaralanmalara neden olabilir.

→ Bu uzuvların püskürtme memesinden çıkan su huzmesiyle teması önlenmelidir.

2.7.10 Boğulma tehlikesi

Yeterince yüzmeye becerisi olmayan veya fiziksel bir rahatsızlığı olan kişilerde akım çok yüksek olduğunda boğulma tehlikesi söz konusudur.

→ Tesis gücünü yüzücüye göre ayarlayın.

→ Çocuklar ve bedensel ya da zihinsel kısıtlamaları olan kişiler gözetilmelidir.

2.8 Arızalar

→ Arıza durumlarında tesisi hemen durdurun ve devre dışı bırakın.

→ Tüm arızaların en kısa sürede giderilmesini sağlayın.

2.8.1 Tahrik ünitesi sıkışmış

Sıkılmış bir tahrik ünitesi arka arkaya birkaç kere devreye sokulursa, motor hasar görebilir. Dikkate alınması gereken hususlar:

→ Tesisatı birçok defa arka arkaya çalıştırmayın.

→ Pervaneyi elle çevirin.

→ Tahrik ünitesini temizleyin.

2.9 Maddi hasarların önlenmesi

2.9.1 Montaj gövdesinde sızıntı

ABS yapıştırıcıların sertleşme süresine uyulmaması, sızdırmalara ve taşmalara neden olabilir.

→ ABS yapıştırıcıların en az on iki saatlik sertleşme süresine uyunuz.

→ Yeterli taban gideri öngörülmelidir.

→ Tesisatı, katı ve hava doğuşlu ses aktarımı azaltılacak şekilde kurun. Bu konuya ilişkin yönetmelikleri dikkate alın.

→ Sızıntı varsa tesis çalıştırılmamalı ve şebekeden ayrılmalıdır.

2.9.2 Havuz kenarı üzerinden su çıkışı

Havuz kenarından suyun çıkmasının sebepleri aşağıdakiler olabilir:

• Havuz yanlış boyutlandırılmış.

• Taşma olukları veya taşan su hazneleri çok küçük.

2.9.3 Kuru çalışması

Kuru çalışma sonucu kızaklı rulmanlar ve plastik parçalar birkaç saniye içerisinde tahrip olabilir.

→ Tesisi kuru çalıştırmayın. Bu husus dönme yönü kontrolü için de geçerlidir.

→ Tesisi sadece su seviyesi tesis ortasının 350 mm üzerinde olduğunda işleme alın.

2.9.4 Aşırı ısınma

Aşağıdaki faktörler, tesisin aşırı ısınmasına neden olabilir:

• Su seviyesi çok düşük.

• Çok yüksek ortam sıcaklığı.

• Emme panelinin iplik, giysi parçaları, saç, yapraklar, havlu vb. nedeniyle tıkanması.

→ Su seviyesini yükseltin.

→ Müsaade edilen 40 °C ortam sıcaklığını aşmayın.

→ Tıkanmaları önleyin veya mevcut tıkanmaları gidirin.

2.9.5 Tahrikin bloke edilmesi

Kir parçacıkları, tesisin tıkanmasına neden olabilir. Bunun sonucunda kuru çalışma ve aşırı ısınma söz konusu olabilir.

→ İplik, saç, yaprak, havlu vb. nesnelere nedeniyle kirlenmeyi önleyin.

2.9.6 Türbinin dönüş yönü yanlış

Aşağıdakiler nedeniyle dönüş yönü yanlış:

• Kablolama, devre şemasına göre yapılmamış (örn. kablo işaretleri dikkate alınmamış)

• Memedeki su çıkış yönü kontrol edilmemiş.

→ Çıkış yönü, bir tesisatçı tarafından yüzer bir nesne yardımıyla mutlaka kontrol edilmelidir.

2.9.7 Buzlanma tehlikesi

Tahrik ünitesinin don döneminde sökülmesi ve kuru bir odada depolanması önerilir.

→ Tesisatı ve buzlanma tehlikesi olan hatları zamanında boşaltın.

2.9.8 Su sıcaklığı

Su sıcaklığı 35 °C seviyesini aşmamalıdır.

2.9.9 Ürünün güvenli kullanımı

Aşağıda belirtilen durumlarda ürün, güvenli bir şekilde kullanılamayabilir:

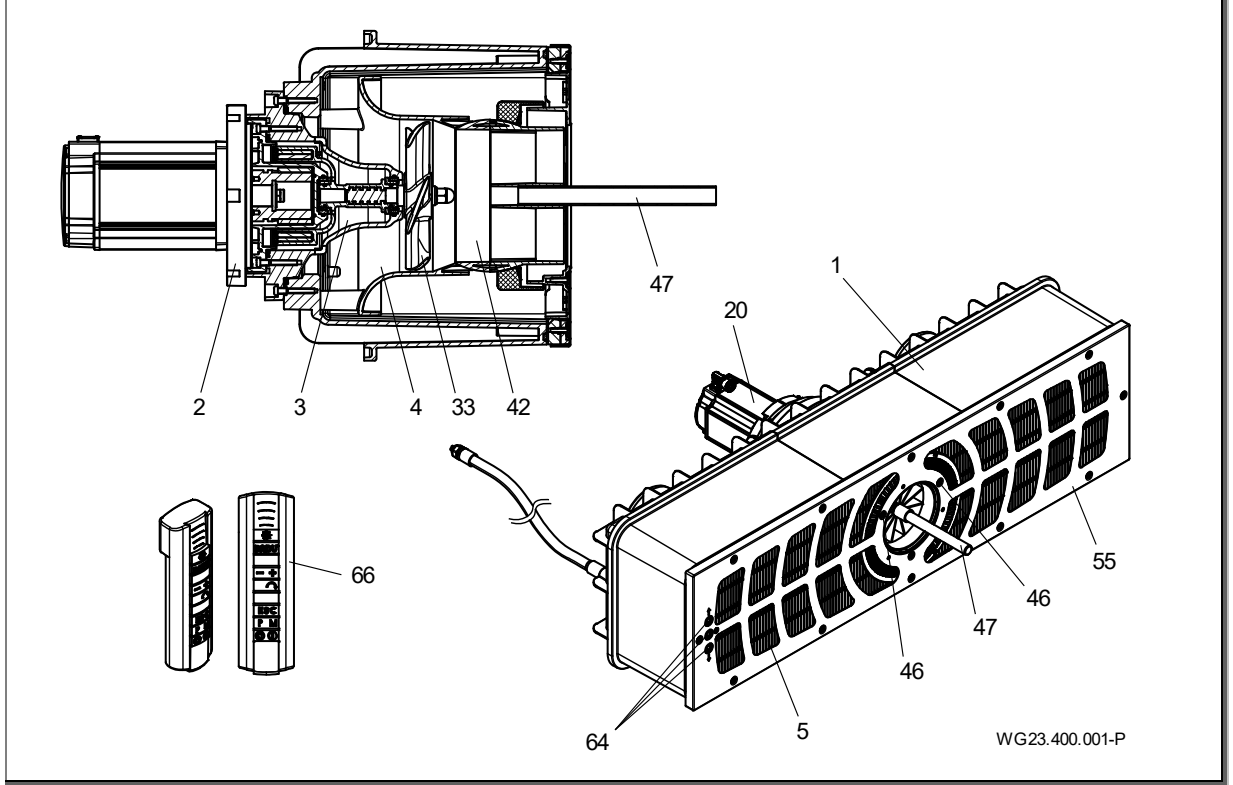
- Ön panel tıkanıldığında.
- Tahrik ünitesi sıkıştığında.
- Örneğin ön panel gibi koruma tertibatları hasarlı olduğunda veya mevcut olmadığında.
- Elektrik tesisatı olmadığında.

2.9.10 Tesisin kirlenmesi

Tesiste çalışırken çalışma alanınızın temiz olmasına dikkat edin. Manyetik kavramanın yakınlarında kesinlikle mıknatıslanabilen metal parçacıklar bulunmamalıdır.

3 Tanım

3.1 Bileşenler



Şek. 1

1	Montaj gövdesi	2/3	Tahrik ünitesi
4	Meme ünitesi	5	Panel
20	Motor	33	Pervane çarkı
42	Küresel meme	46	Vidalar
47	Ayarlama yardımı	55	Ön panel
64	Piezo tuşu	66	Uzaktan kumanda

3.2 Fonksiyon

Tesis (1), beton bir havuza montaj ve montaj alanında pürüzsüz duvarlı, sağlam bir çelik veya plastik havuza montaj için öngörülmüştür.

Tahrik, frekans invertörü üzerinden gücü farklı kademelerde ayarlanabilen bir motor (20) üzerinden gerçekleştirilir.

Açma ve kapatma işleminin yanı sıra ayar, ön paneldeki (55) Piezo tuşu (64) üzerinden gerçekleştirilir ve uzaktan kumanda (66) üzerinden de ayarlanabilir.

Kuvvet, manyetik kavramalı bir tahrik ünitesi (2/3) üzerinden pervane çarkına (33) aktarılır.

Su, panelin (5) ızgaralarında bir meme ünitesi (4) üzerinden pervane çarkına (33) emilir ve kuvvetli bir debi ile havuza geri sevk edilir.

Akış yönü, bir küresel meme (42) üzerinden ayarlama yardımını (47) kullanarak her yönde 5° döndürülerek ayarlanabilir. Bu şekilde üretilen kuvvetli debi, yüzücüye kendisine özel ayarlanmış bir yüzme deneyimi sunar.

4 Pompanın taşınması ve geçici olarak depolanması

4.1 Pompanın taşınması

- Teslimat durumunu kontrol edin:
 - Ambalajı, olası nakliye hasarlarına yönelik kontrol edin.
 - Hasarları tespit ediniz, resimler ile belgeleyiniz ve satıcıya başvurunuz.

4.2 Ambalaj

Kısmen önceden monte edilmiş tesisi ambalajdan çıkartın. Önceden monte edilmiş parçaları, sac vidaları gevşeterek sökün ve kuru bir yerde depolayın.

4.3 Depolanması

DUYURU

Değişken sıcaklıklarda nemli ortam havasında depolama nedeniyle korozyon meydana gelir!

Yoğuşma suyu, sargılar ve metal parçalara zarar verebilir.

- Tahrik ünitesini kuru bir yerde mümkün mertebe sabit bir sıcaklıkta depolayın.

DUYURU

Parçalar zarar görebilir veya kaybolabilir!

- Orijinal ambalajı montajdan hemen önce açınız ve parçaları montaja kadar orijinal ambalajlarında saklayınız.

4.4 Geri gönderme

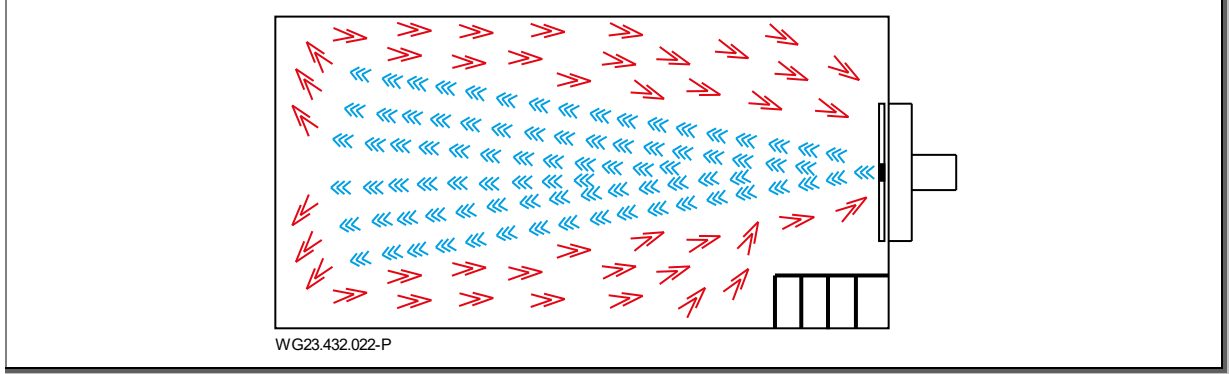
- Tahrik ünitesini tamamen boşaltın.
- Tahrik ünitesini temizleyin.
- Tahrik ünitesini kartona ambalajlayın ve uzman işletmeye veya imalatçısına gönderin.

5 Kurulum

5.1 Montaj yeri (Uzman personel)

5.1.1 Kurulum yeri

- Tesisin kurulumu normalde havuzun kısa kenarına yapılır. Önerilen minimum havuz boyutu 3,5 x 6 m'dir.
- Yuvarlak veya oval bir havuza montaj mümkün değildir.
- Tesisin debisi havuzda sirkülasyona neden olabilir. Bu da, belirgin bir akış duraklaması ile fark edilir hale gelen debi ve geri akışın karşılaşmasına yol açabilir. Bu, özellikle özel havuz şekillerinde veya örneğin merdivenler monte edildiğinde belirgin hale gelir. Genel olarak, bu şu ana kadar çok nadir olarak ortaya çıkmıştır ve bir kusur olarak kabul edilmez. Memenin ayarlanması genellikle havuzdaki akışı daha olumlu yönde etkilemek için en basit çözümdür.



Şek. 2

5.1.2 Bir zemin gideri mevcut olmalıdır

- ➔ Zemin giderinin boyutu, aşağıda belirtilen kriterler doğrultusunda belirlenmelidir:
 - Havuzun büyüklüğü.
 - Hacimsel sirkülasyon debisi.

5.1.3 Havalandırma ve hava tahliyesi

- ➔ Havalandırmanın ve hava tahliyesinin yeterli olmasını sağlayın. Havalandırma ve hava tahliyesi, aşağıda belirtilen koşulları sağlamalıdır:
 - Yoğuşma suyunun önlenmesi.
 - Duvara minimum mesafe: min. 300 mm.
 - Motorun ve diğer tesis parçalarının soğutulması, örn. kontrol dolapları ve kontrol cihazları.
 - Ortam sıcaklığının maksimum 40 °C olarak sınırlanması.

5.1.4 Yapı ve hava kaynaklı ses aktarımı

- ➔ Yapısal gürültü korumasına yönelik yönergeleri dikkate alın, örneğin DIN 4109.
- ➔ Tesisi, yapı ve hava kaynaklı sesler düşürülecek şekilde kurun. Örneğin yalıtım örtüsü gibi titreşimi absorbe eden malzemeler kullanın.
- Havada yayılan gürültü hakkındaki bilgiler EN ISO 20361 standardında belirtilmiştir.

5.1.5 Yer ihtiyacı

Yer ihtiyacını motor ve tahrik ünitesi, gövdenin arka tarafından sökülebilecek şekilde hesaplayın.

5.1.6 Sabitleme elemanları

Tesis parçalarını vidalarla sabitleyin.

5.1.7 Taşma oluklu yüzme havuzu

- ➔ Taşma oluklu yüzme havuzu planlamasında taşma oluşu, boru bağlantısı ve taşan su haznesinin yeterli büyüklükte olmasına dikkat edilmelidir.

5.1.8 Frekans invertörü için montaj bilgileri

DUYURU

Frekans invertörün sadece uzman elektrik teknisyeni tarafından monte edilmelidir.

- Frekans invertörü ile ilgili eksiksiz bilgiler için teslimat kapsamında bulunan orijinal kullanım kılavuzuna başvurun.
- İntertör sadece dik şekilde monte edilebilir.
- Kurulum, düz olan ve tutuşması zor olan uygun bir yüzeye yapılmalıdır.
- İntertörün yakınlarında asla yanıcı malzemeler depolamayın.
- Montaj yeri, titreşime maruz kalmamalıdır.
- İntertörü asla çok nemli alanlara, havada aşındırıcı kimyasalların veya tehlikeli olabilecek toz parçacıklarının bulunduğu ortamlara monte etmeyin.
- İntertörü yüksek seviyede yayınımlı olan ısı kaynaklarının yakınına monte etmeyin.
- Doğrudan güneş ışınlarına karşı koruyun. Gerekirse bir güneş koruyucu monte edin.
- Montaj yerinde don tehlikesi olmamalıdır.
- İntertör içerisinden hava akışı kısıtlanmamalıdır. İntertörün ısıyı doğal bir şekilde dışarıya verilmelidir.
- Büyük ortam basıncı ve sıcaklık dalgalanmaları varsa, geçiş plakasına uygun bir basınç dengeleme valfi monte edilmelidir.
- Bağlantı kutusunda bir EMC filtresinin kullanılıyor olması halinde, frekans dönüştürücüde müşteri tarafındaki vida çıkartılmalıdır.



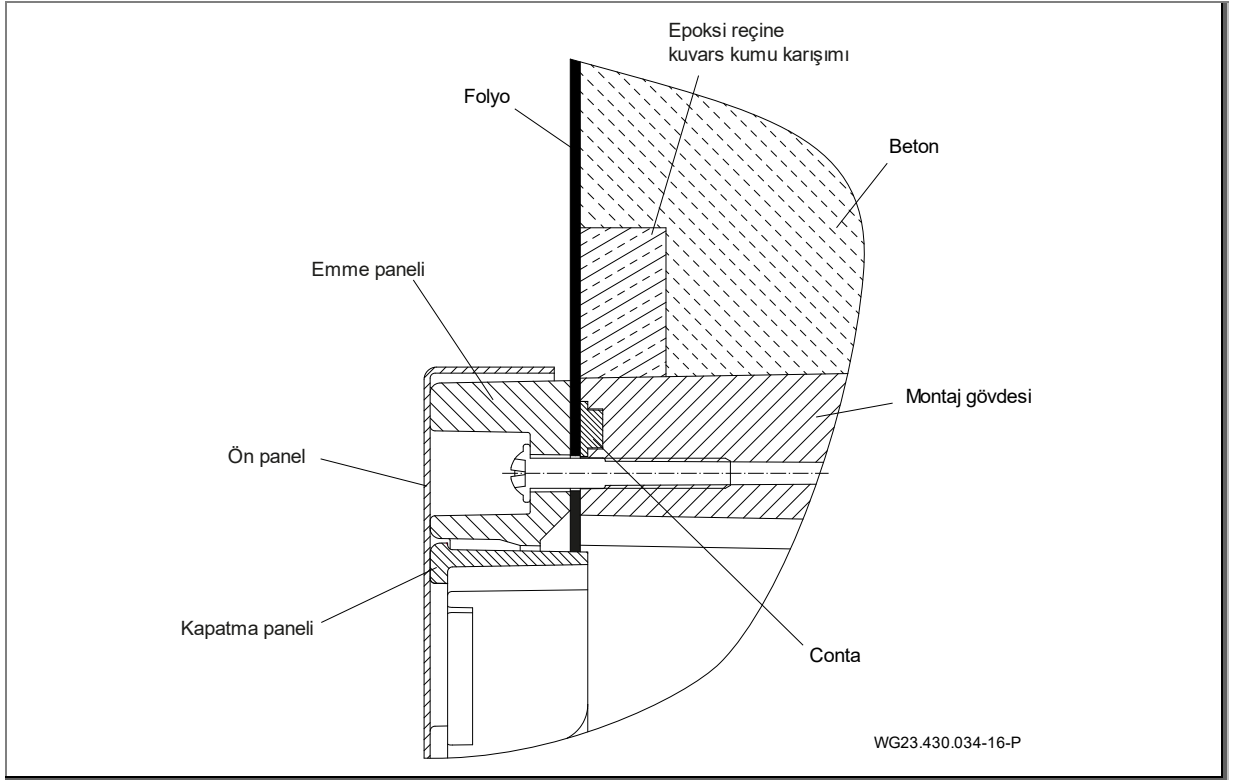
DUYURU

İntertör, 2 yıldan uzun süre depolanmışsa, yeniden işleme alınmadan önce ara devre kondansatörleri yeniden düzeltilmelidir. Bununla ilgili olarak üretici dokümantasyonunu dikkate alın.

5.2 Yerleştirilmesi (Uzman personel)

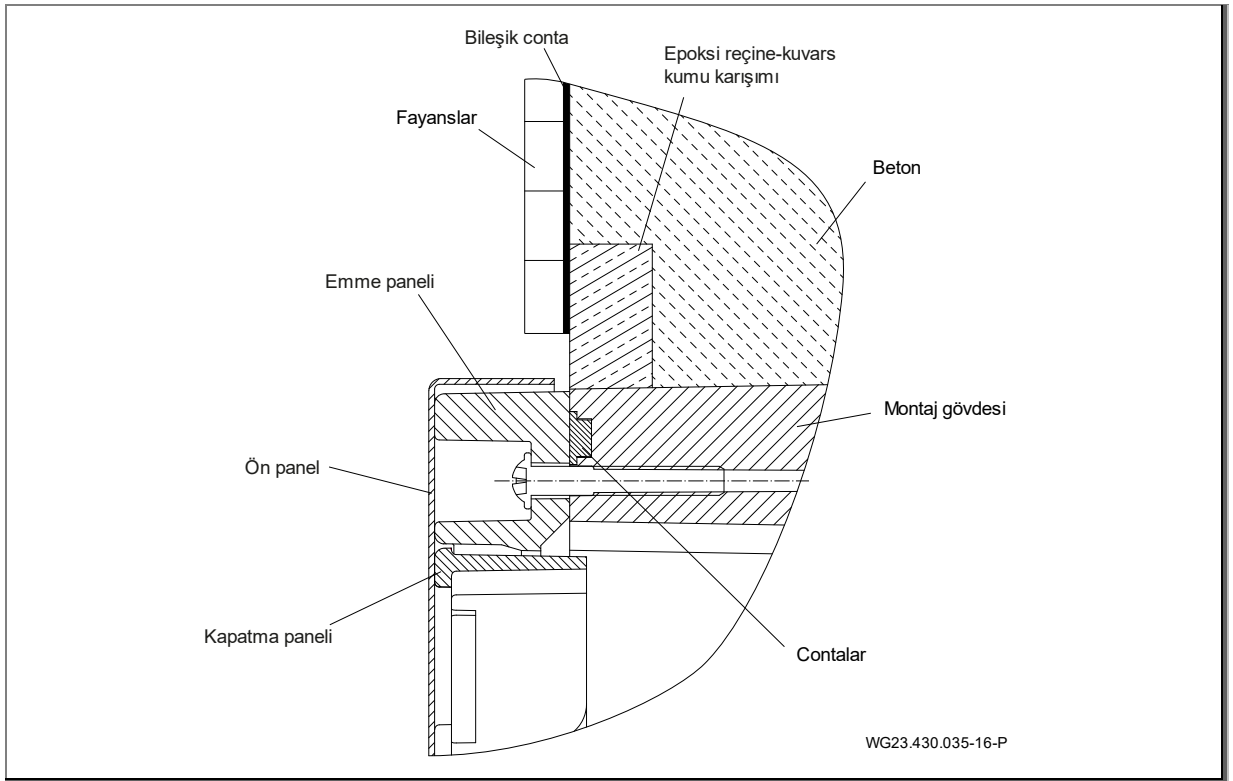
5.2.1 Beton havuz montaj notu

Folyolu beton havuz



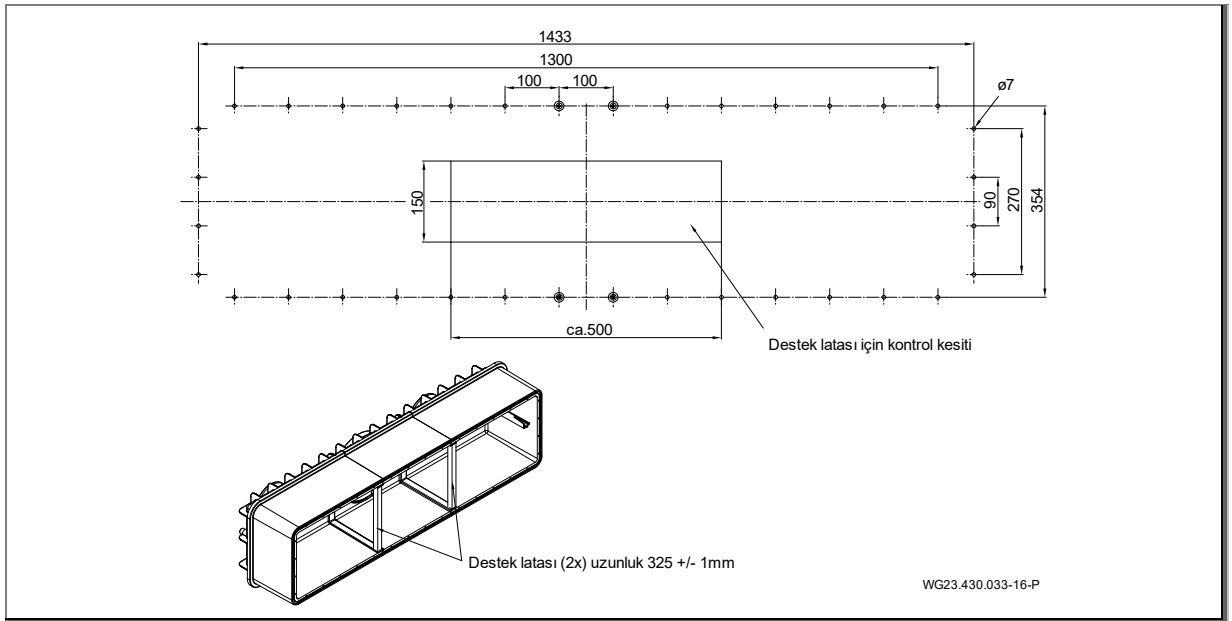
Şek. 3

Fayanslı beton havuz



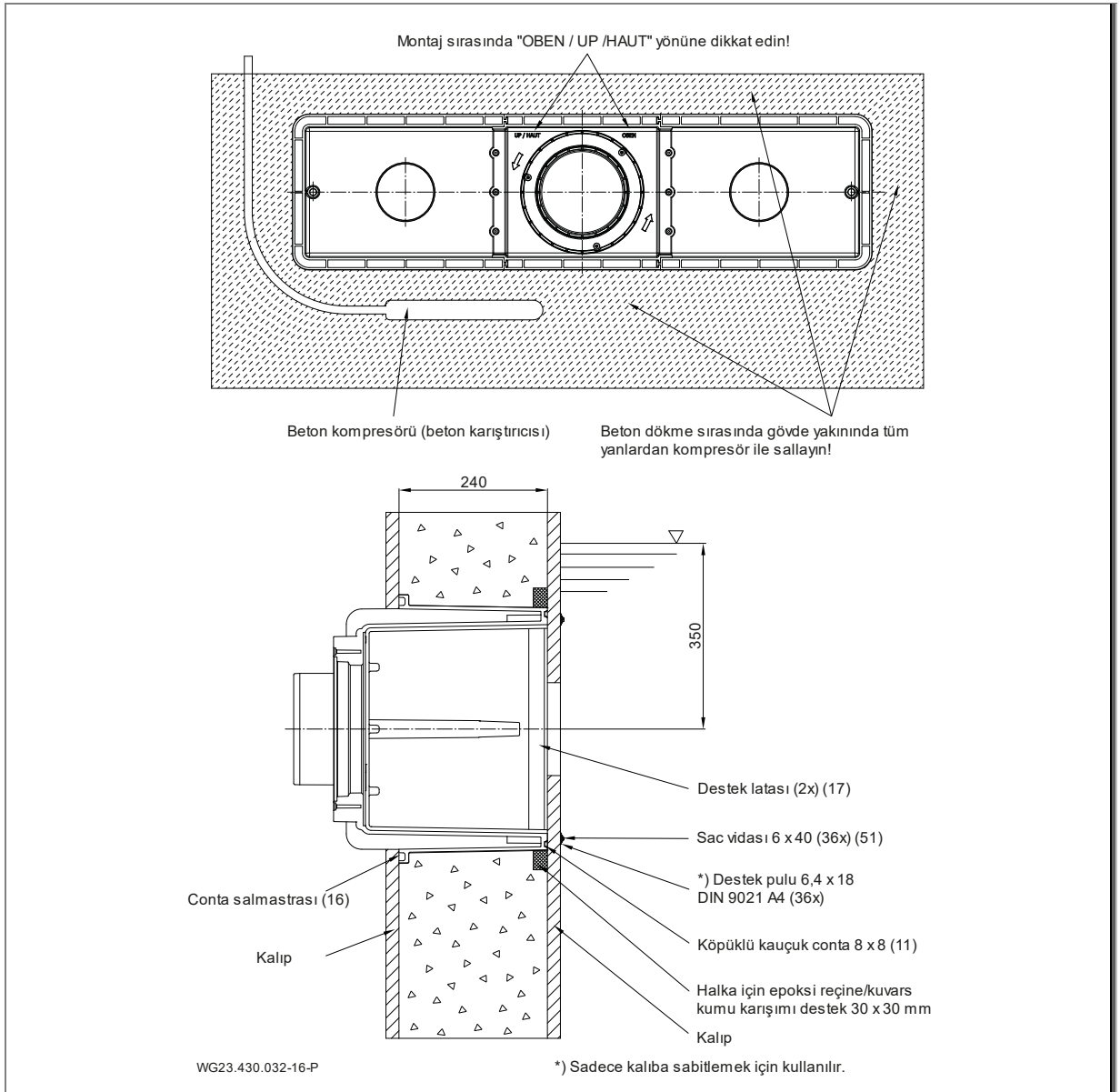
Şek. 4

Beton havuz/kalıp için havuz kesiti



Şek. 5

Beton havuzun kalıbına montaj



Şek. 6

Montaj gövdesinin beton havuza ve fayanslı havuza montajı

DUYURU

Beton duvara yalıtım için gövdenin (1) havuz tarafındaki dış duvarına epoksi reçine/kuvars kumundan imal edilmiş, çevreleyen bir halkanın oluşturulması önerilir. Bkz. "Şek. 8", sayfa 17.

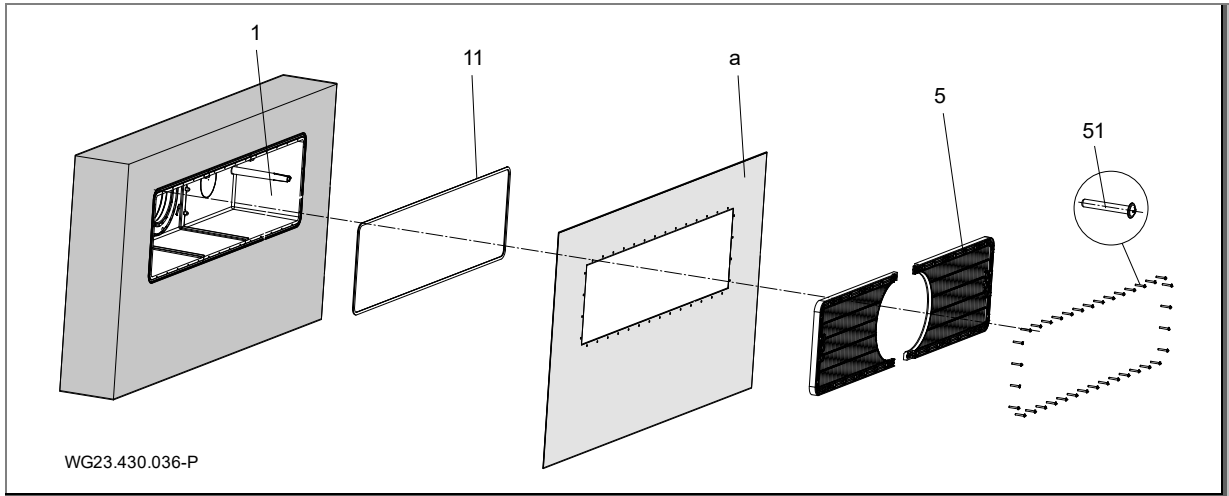
→ Montajdan önce gövdedeki kalıba betona karşı dayanıklı bir destek 30 x 30 mm takın.

1. Montaj derinliği: Montaj gövdesinin (1) ortası, su seviyesinin 30 cm altına takılmalıdır.
2. Kalıp üzerinde delik şeması uyarınca sabitleme delikleri açın.
3. Gövde iç tarafının üst üste binen iki kısmının arasına destek lataları (17) sıkıştırın.
4. Köpüklü kauçuk conta (11) gerilme olmadan gövdedeki (1) yiv boyunca elle bastırın. Bir damla Japon yapıştırıcı ile taban tarafına sabitleyin.
5. Yuvarlak sızdırmazlık ipini (16) gövde yivine yerleştirin.
6. Montaj gövdesini (1) "OBEN/UP/HAUT" (Üst) işareti ile hizalayın ve sac vidalarıyla (51) kalıba sabitleyin.
 - Kalıptaki dikdörtgen kesit isteğe bağlıdır. Bu kesit, destek latalarını kontrol etmek, bunların doğru oturduğunu kontrol etmek veya lataları daha sonra monte etmek içindir.
- Beton dökme sırasında betonun alttan üste doğru doldurulmasına ve tüm yanlardan birkaç kere bir kompresörü ile sıkışacak şekilde sallanmasına ve takviye edilmesine dikkat edin.
7. Beton sertleştikten sonra destek temiz bir şekilde çıkartılmalı ve bir epoksi reçine/kuvars kumu karışımı ile ön tarafın yüzünü kapatacak şekilde spatulayla sürülmelidir.
8. Emme panelini havuzun iç tarafından 36 sac vidayla (51) gövdeye (1) 6 Nm torkla vidalayın.

DUYURU

- Betonun sertleşme süresine dikkat edin!
- Contalama, DIN 18535 Yüzme Havuzu Standardı uyarınca bileşik conta olarak yapılmalıdır.

Folyo giydirmeli bir beton havuza montaj için montaj şeması (a)



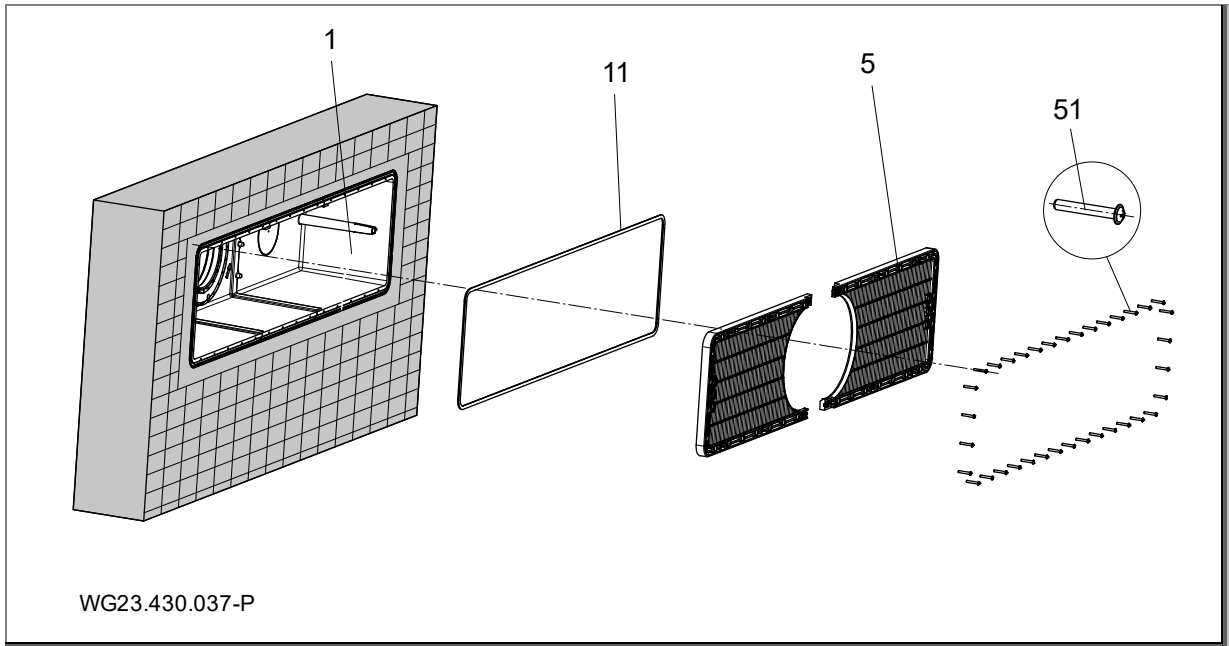
Şek. 7

DUYURU

Folyolu beton havuz için bilgi

- Folyo (a), köpüklü kauçuk conta (11) takılı olarak, panelden (5) montaj gövdesine (1) doğru bastırılır.
- Folyolu havuzlarda deliklere olan mesafeyi büyütmek için dikdörtgen kesitin çepeçevre küçültülmesi önerilir.
- Çıktı yapan folyo, gövdenin iç kısmına yapıştırılabilir.

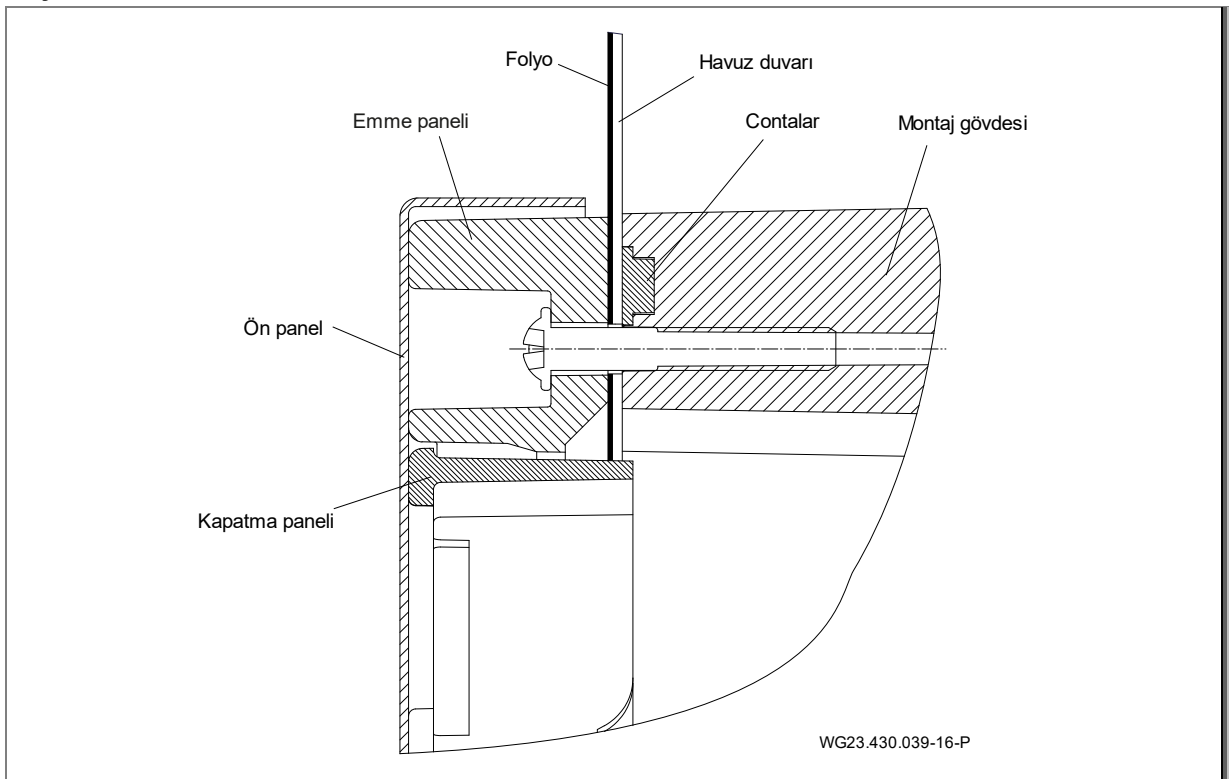
Fayanslı bir beton havuza montaj için montaj şeması



Şek. 8

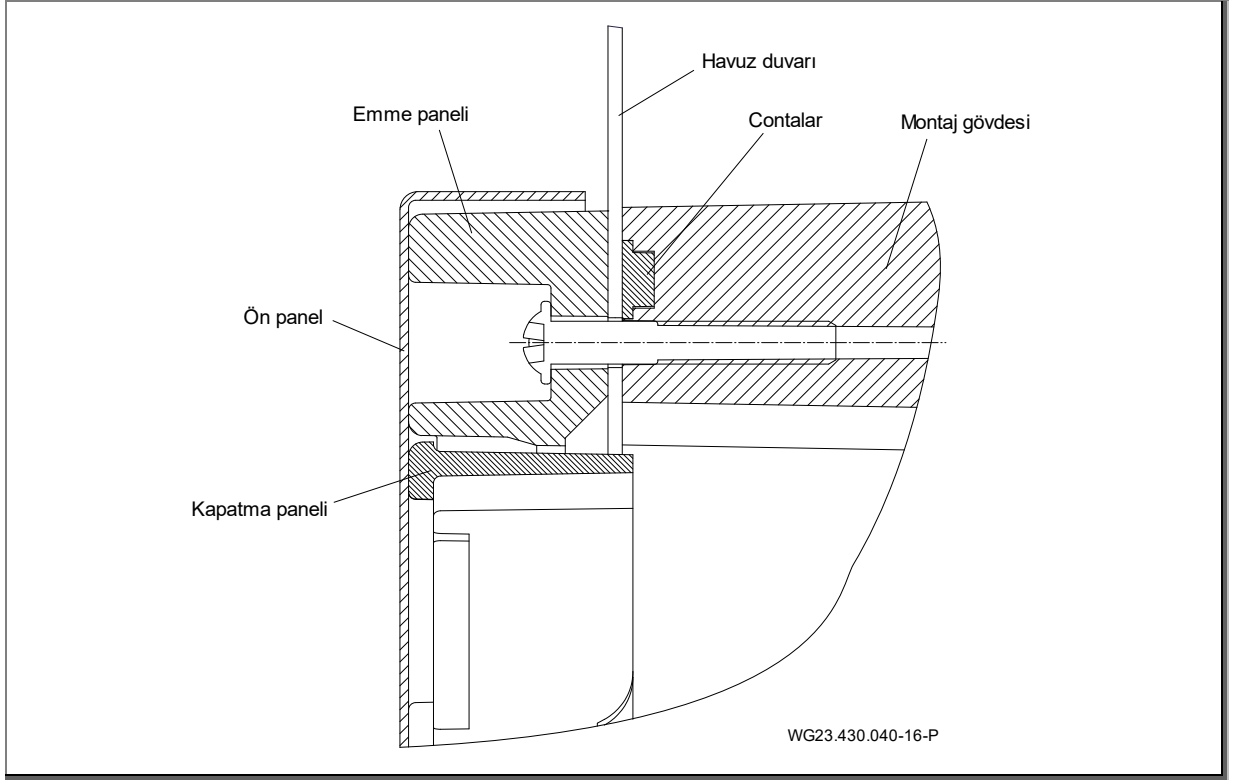
DUYURU**Fayanslı beton havuzlar için bilgi**

- Beton sertleştikten sonra panelin çevresine yakl. 1 cm mesafeyle fayanslar döşenebilir.
- Contalama, DIN 18535 Yüzme Havuzu Standardı uyarınca bileşik conta olarak yapılmalıdır.

5.2.2 Paslanmaz çelik/folyo havuz montaj bilgisi**Folyo havuz**

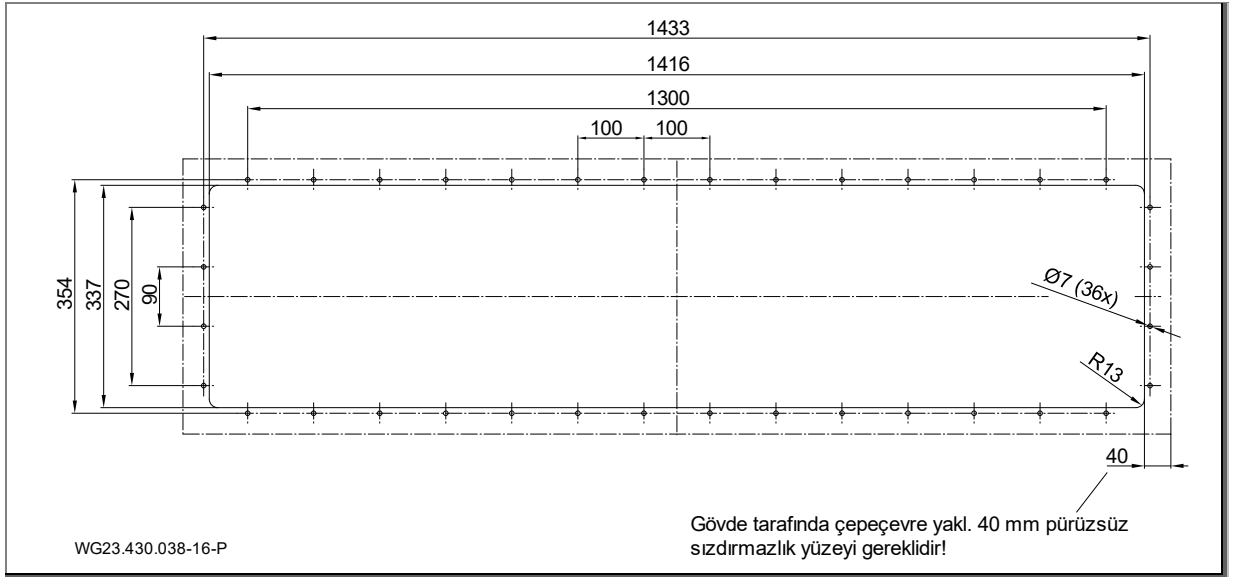
Şek. 9

Paslanmaz çelik/plastik havuz



Şek. 10

Paslanmaz çelik/ folyo havuzlar için havuz kesiti



Şek. 11

Montaj gövdesinin bir paslanmaz çelik veya plastik havuza montajı (b)

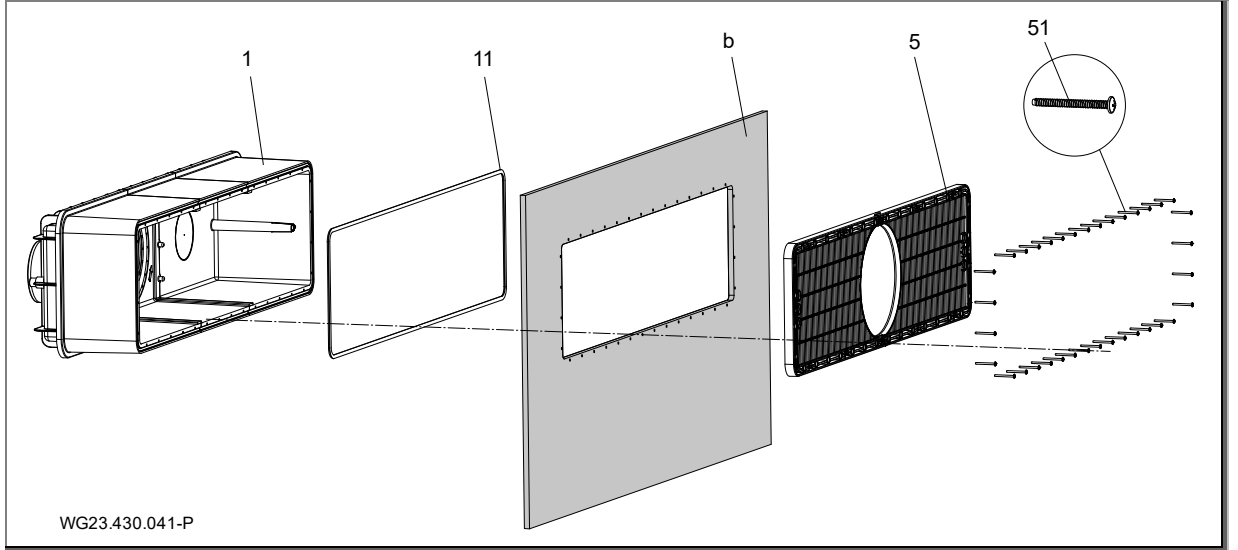
1. Montaj derinliği: Montaj gövdesinin (1) ortası, su seviyesinin 35 cm altına takılmalıdır.
2. Havuz duvarı üzerinde delik şeması uyarınca sabitleme delikleri ve kesit açın.

DUYURU

Folyolu havuzlarda deliklere olan mesafeyi büyütmek için dikdörtgen kesitin çepeçevre küçültülmesi önerilir. Çıkıntı yapan folyo, gövdenin iç kısmına yapıştırılabilir.

3. Gövde iç tarafının üst üste binen iki kısmının arasına destek lataları (17) sıkıştırın.
4. Köpüklü kauçuk contayı (11) gerilme olmadan gövdedeki (1) yiv boyunca elle bastırın. Bir damla Japon yapıştırıcı ile taban tarafına sabitleyin.
5. Montaj gövdesini (1) "OBEN/UP/HAUT" (Üst) işareti ile dış duvarın deliklerine hizalayın.
6. Emme panelini (5) havuzun iç tarafından 36 sac vidayla (51) gövde (1) ile birlikte 6 Nm torkla havuz duvarına vidalayın.

Bir folyo/çelik veya plastik havuza montaj için montaj şeması



Şek. 12

5.2.3 Kablo koruma hortumu

1. Plastik gövdedeki (1) bağlantı parçasını (d, Bkz. "Şek. 16", sayfa 22) ve kablo koruma hortumunun (12) bağlantı soketini PVC-U/ABS temizleme maddesi ile yağdan arındırın.
2. He iki tarafa PVC-U/ABS yapıştırıcı sürün ve ardından birbirine takın veya yapıştırın.

5.2.4 Tesis bacası

Tesis, havuz kenarına sınırı olan bir bacaya yerleştirilmelidir. Kurulum odasında sorunsuz bir havalandırma girişi ve çıkışı ve yeterli bir taban gideri mevcut olmalıdır. Frekans invertörünü, kontrol dolabını ve kablo koruma hortumunu sabitleme imkanı (mümkünse su seviyesinin üzerinde) olmalıdır. Bacada potansiyel dengelemesi için bir bağlantı mevcut olmalıdır. Bkz. "Şek. 17", sayfa 22.

Motoru ve tahrik ünitesini monte etmek ve sökmek için yeterince yer olmalıdır.

5.2.5 Elektrik kontrol ünitesi

Karşı akım tertibatı için devre kutusu, kuru bir ortamda konumlandırılmalıdır. Bağlantı hatlarının ve tesisin bağlantıları, birlikte verilen devre şemasına göre yapılmalıdır. İlgili yönergeler (VDE) dikkate alınmalıdır. Fi mutlaka "B" tipi olmalıdır.

Sadece kapalı devre kutusu ve kapalı frekans invertörü ile işleme alınmalıdır!

Teslimat kapsamındaki kablolar kullanılmalıdır. Kablolarla yönelik ayrıntılı bilgiler, Bölüm 5.4'te yer alan özel genel bakış şemasında verilmiştir.

5.3 Hazır montaj (Uzman personel)

⚠ UYARI

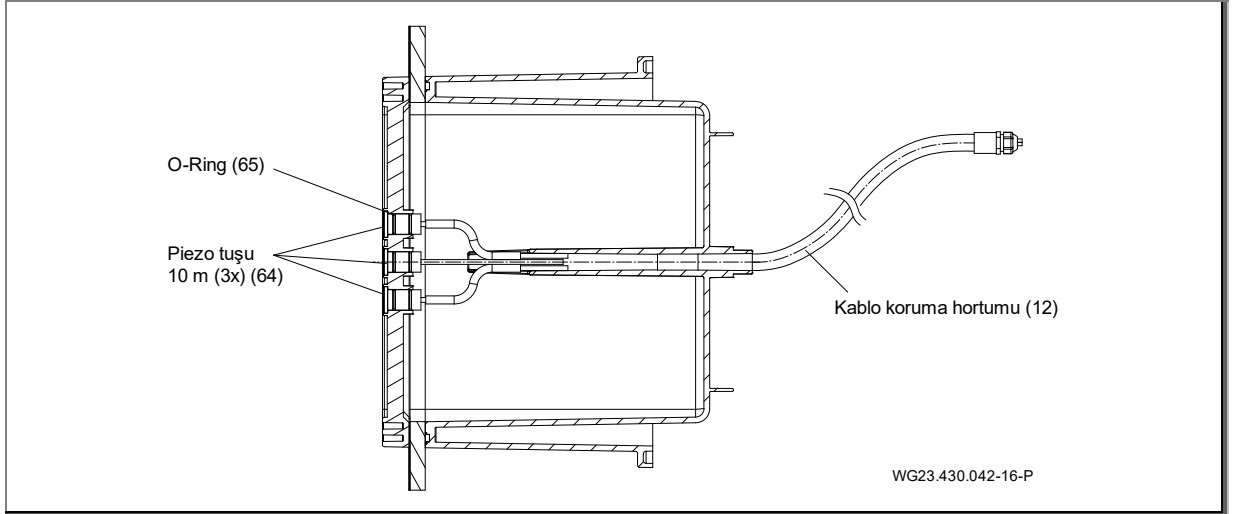
Monte edilmemiş panel parçaları nedeniyle emme/emme etkisine bağlı yaralanma tehlikesi!

→ Tüm panel parçalarını mutlaka monte edin.

Aykırı davranışlara veya hatalı montaja dayanan hasarlar için, tüm garanti ve tazminat talepleri sona ermektedir!

5.3.1 Piezo tuşu montajı

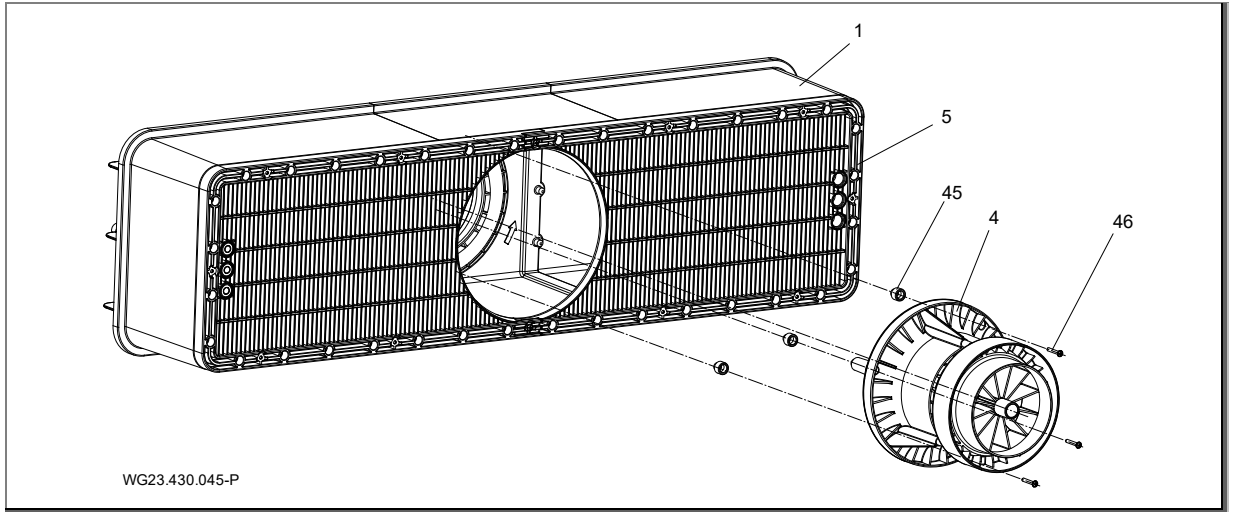
1. Üç kabloyu emme panelinin (5) ve montaj gövdesinin (1) silindirik kılavuzunun içinden geçirin.
2. Üzerinde iki adet monte edilmiş O ring (65) bulunan Piezo tuşunu (64) dayanak noktasına kadar bastırın. Ve gerekirse O-ring daha kolay montaj için greslenmelidir.
3. Kablo vidalarının altı köşeli somununu sıkın.



Şek. 13

5.3.2 Meme ünitesi montajı

1. Meme ünitesini (4) 3 sabitleme kubbesi ile gövde merkezlemesinin/flanş merkezlemesinin silindirik girintisine yerleştirin.
2. Üç sac vidayı (6x40 (46)) 6 Nm torkla sabitleyin.



Şek. 14

DUYURU

3,5 mm ile maks. 27 mm arasındaki havuz duvarı genişliğinde, gövde ve meme ünitesi (4) arasına uygun adaptörler (45) takılmalıdır.

Adaptör yüksekliği, yuvarlak panel (52) monte edilmiş haldeyken azami seviyede döndürülmüş küresel memeye (42) en fazla 8 mm büyüklüğünde bir boşluk olacak şekilde seçilmelidir.

7 mm'nin üzerinde duvar kalınlığında aşağıdaki sipariş setleri kullanılmalıdır:

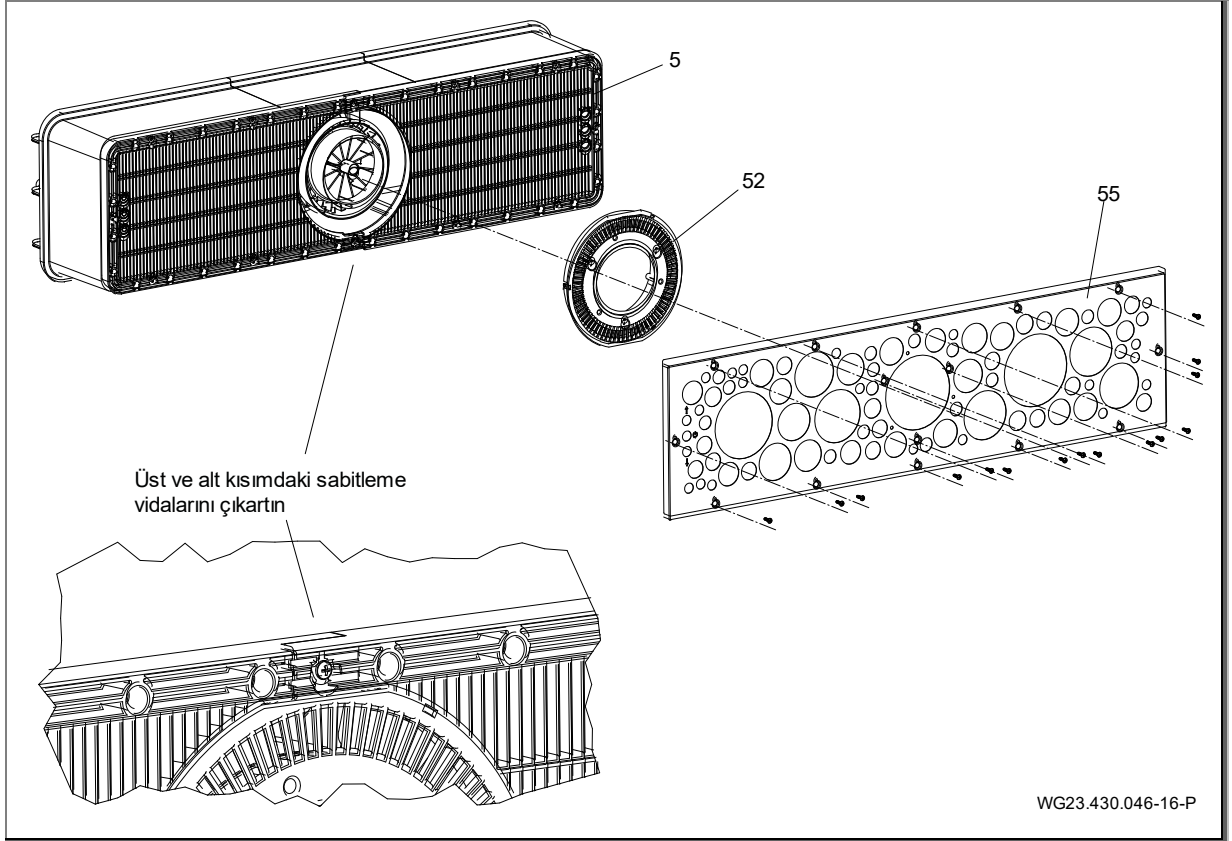
Duvar kalınlığı (mm)	Adaptör tipi	Vida uzunluğu (mm)	Sipariş seti
0 ila 3,5	-	40	-
3,5'in üzerinde ila 7	Pul 3,5	40	-
7'in üzerinde ila 11,5	Pul 7	50	1
11,5'in üzerinde ila 14	C	50	1
14'in üzerinde ila 17,5	D	50	1
17,5'in üzerinde ila 21	E	60	2
21'in üzerinde ila 24	F	60	2
24'in üzerinde ila 27	G	60	2

5.3.3 Montaj kapağı paneli

1. Kapatma panelini (52) "Üst" işareti ile emme paneline (5) klipsleyin.

5.3.4 Paslanmaz çelik panelin montajı

1. İki sabitleme vidasını (6 x 22) emme panelinden (5) çıkartın.
2. Paslanmaz çelik paneli (55) emme paneline (5) göre hizalayın.
3. 12 sac vidayı 6 x 22 (56) 6 Nm torkla sabitleyin.



Şek. 15

5.3.5 Tahrik ünitesi montajı

1. O-ringi (36) pervane ünitesine (3) geçirin.
2. Pervane ünitesini (3) yönlendirme muylusu ile saat 6 konumunda gövde merkezlemesinin / flanş merkezlemesinin ortasına yerleştirin.
3. 10 adet iç altı köşeli sac vidayı (7x48 (37)) 8 Nm torkla sıkın.

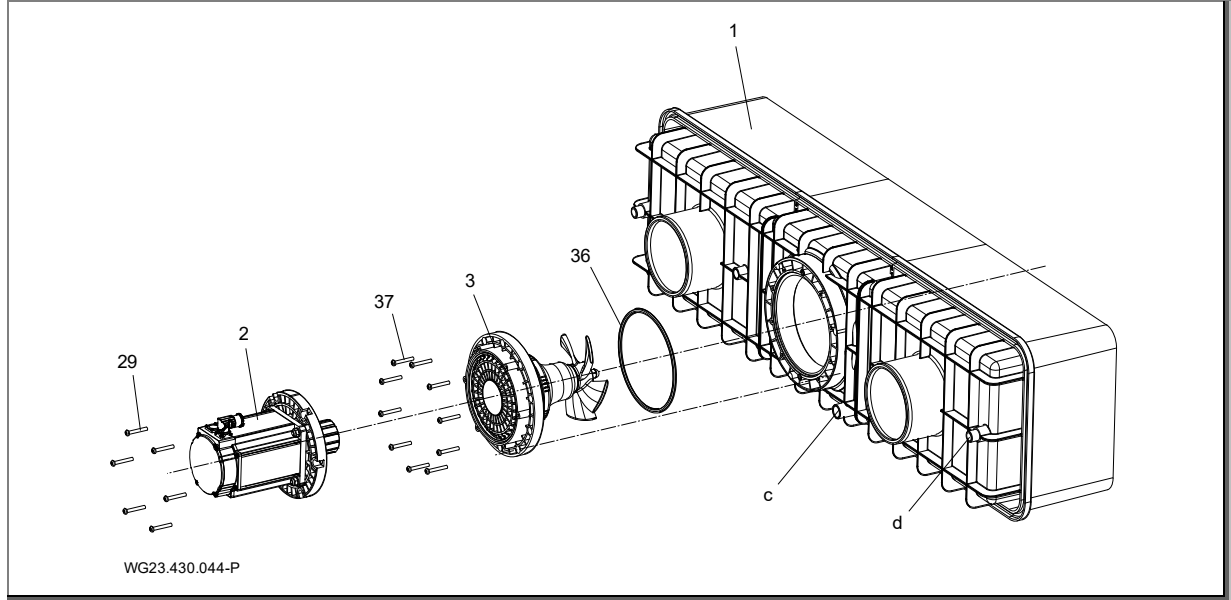
5.3.6 Motor ünitesi montajı

1. Komple motor ünitesini (2) motor dişi yukarı gelecek şekilde conta gövdesi (31) merkezlemesinin üzerine yerleştirin.
2. 6 adet iç altı köşeli sac vidayla (7 x 48 (29)) 9 Nm torkla sıkın.

⚠ DİKKAT

Manyetik kuvvetler nedeniyle yaralanma tehlikesi.

➔ Motor ünitesini monte ederken/sökerken buna dikkat edin!



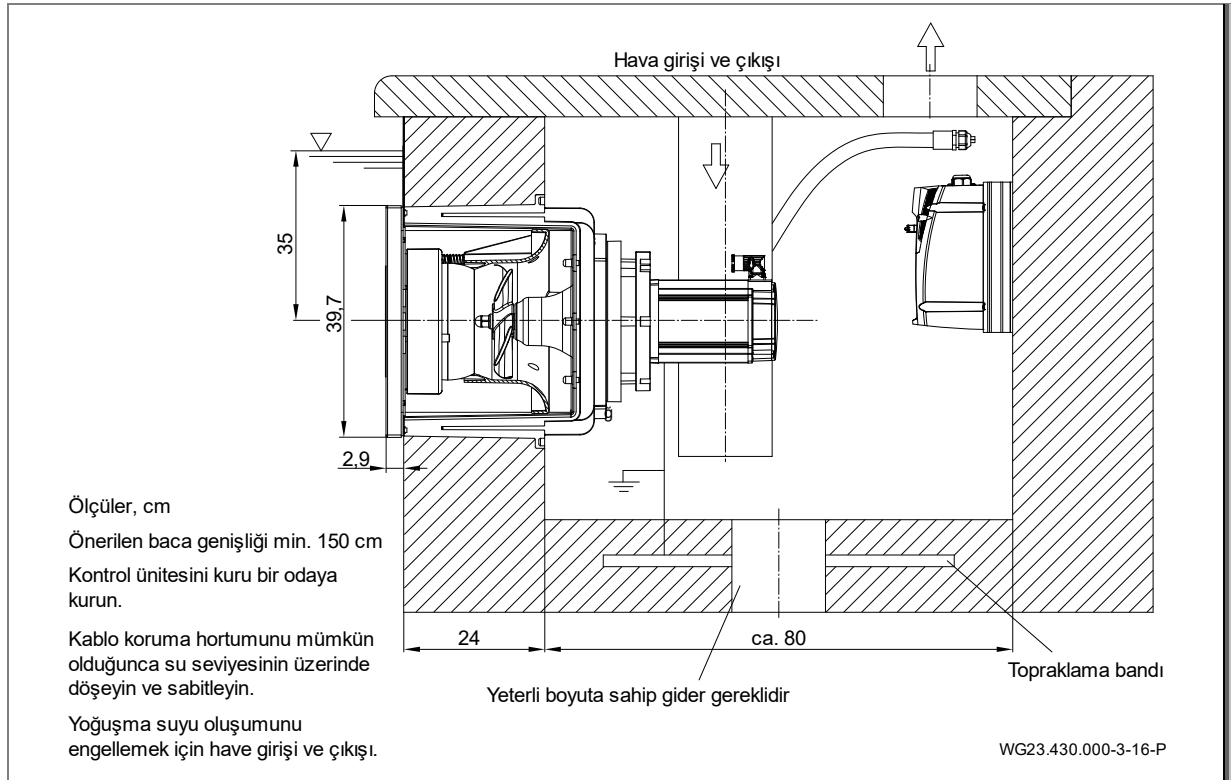
Şek. 16

5.3.7 Bağlantı parçasının kullanım imkanı (arka duvar)

Bağlantı parçası (c) aşağıdakiler için kullanılabilir:

- Aktif kışılama
- Sirkülasyon, montaj gövdesinde duran suyun olmasını önleme
- Boşaltma

5.3.8 Montaj örneği



Şek. 17

5.4 Elektrik bağlantısı (Uzman personel)

⚠ UYARI

Elektrik bağlantısının yanlış yapılması sonucu hayati tehlike!

- Motordaki PTC, öngörülen şekilde frekans invertörü ile entegre edilmelidir!
- Köprülenmemeli veya başka şekilde manipüle edilmemelidir.
- Bu, işleme alma veya onarımlar için de geçerlidir.
- Başka güvenlik şalterlerinin frekans invertörünün durdurma devresine (FU-Trip) entegrasyonu için üreticiyle irtibata geçilmelidir.

⚠ UYARI

Frekans invertörünün kondansatörlerinin kalan şarjı nedeniyle elektrik çarpması tehlikesi!

- Kapattıktan ve 10 dakikalık bekleme süresinden sonra yük akımı devresinin terminallerinde çalışma yapılabilir.

⚠ UYARI

Usulüne uygun olmayan bağlantı nedeniyle elektrik çarpma tehlikesi vardır!

- Elektrik bağlantıları, her zaman yetkili uzman personel tarafından yapılmalıdır.
- Elektrik dağıtım kuruluşunun VDE ve EVU yönetmeliklerini dikkate alın.
- Yüzme havuzları ve bunların koruma alanları için tesisi DIN VDE 0100-702 uyarınca kurun.

⚠ UYARI

Gövdede gerilim nedeniyle elektrik çarpma tehlikesi vardır!

- Motor korumasız üç fazlı motorlu pompalarda, doğru ayarlanmış motor koruma şalteri takılmalıdır. Bunun için tip levhasındaki değerleri dikkate alın.
- Gerilim beslemesinin kesilmesi için her bir kutupta en az 3 mm kontak açığına sahip bir devre kesici takılmalıdır.
- Akım devresini her türlü akıma karşı hassas, B tipi, nominal kaçak akımı $I_{FN} \leq 30$ mA olan bir kaçak akım koruma tertibatıyla koruyun.
- Sadece yerel yönetmeliklere uygun kablo tipleri kullanın.
- Elektrik hatlarının minimum kesitini motor gücüne ve hat uzunluğuna göre ayarlayın.
- Hat bükülmemeli ve ezilmemelidir.
- Tehlikeli durumların meydana gelebileceği takdirde, DIN EN 809 standardına uygun Acil Kapama butonları kullanılmalıdır. Bu standart uyarınca butonların kullanılması gerekip gerekmediğine tesis kurucusu/işletmecisi karar vermelidir.
- Teslimat kapsamındaki kabloların toprağa döşenmesine izin verilmez. FFKuS-EM-F 25 boş boru veya daha basit geçirme imkanı için FFKuS-EM-F 32 önerilir. Bunlar betona dökmek için de kullanılabilir.

5.4.1 Karşı akış tertibatının elektrik bağlantısı

- Devre, bağlanmak için kısmen hazır olacak şekilde kablolanmıştır. Eksik bağlantılar, müşteri tarafında kurulmalıdır.
- Frekans invertörü sadece mevcut deliklere monte edilebilir.

Müşteri tarafında bağlantı:

- Kaçak akım koruma tertibatı $I_{FN} \leq 30$ mA, her türlü akıma karşı hassas tip B
- Sigorta kullanımı ve kabloların döşenmesi, geçerli standartlara ve yerel koşullara (kablo uzunluğu, ortam sıcaklığı, kablo döşeme türü vb.) uygun bir şekilde gerçekleştirilmelidir. Bu standartlar arasında DIN VDE 0100 Bölüm 400 ve DIN VDE 0100 Bölüm 500 de vardır. Bu bağlamda pompanın nominal akımı da dikkate alınmalıdır.
- Daha yüksek başlatma akımları için (motorlar, pompalar) otomatik devre kesici olarak tetikleme karakteristiğine sahip bir tip kullanılmasını tavsiye ederiz.

DUYURU

Kabloların, elektromanyetik girişimi en aza indirecek ve güç kabloları ile kontrol hatlarının ayrılması hususundaki gereksinimleri karşılanacak şekilde düzenlenmesi gerekir.

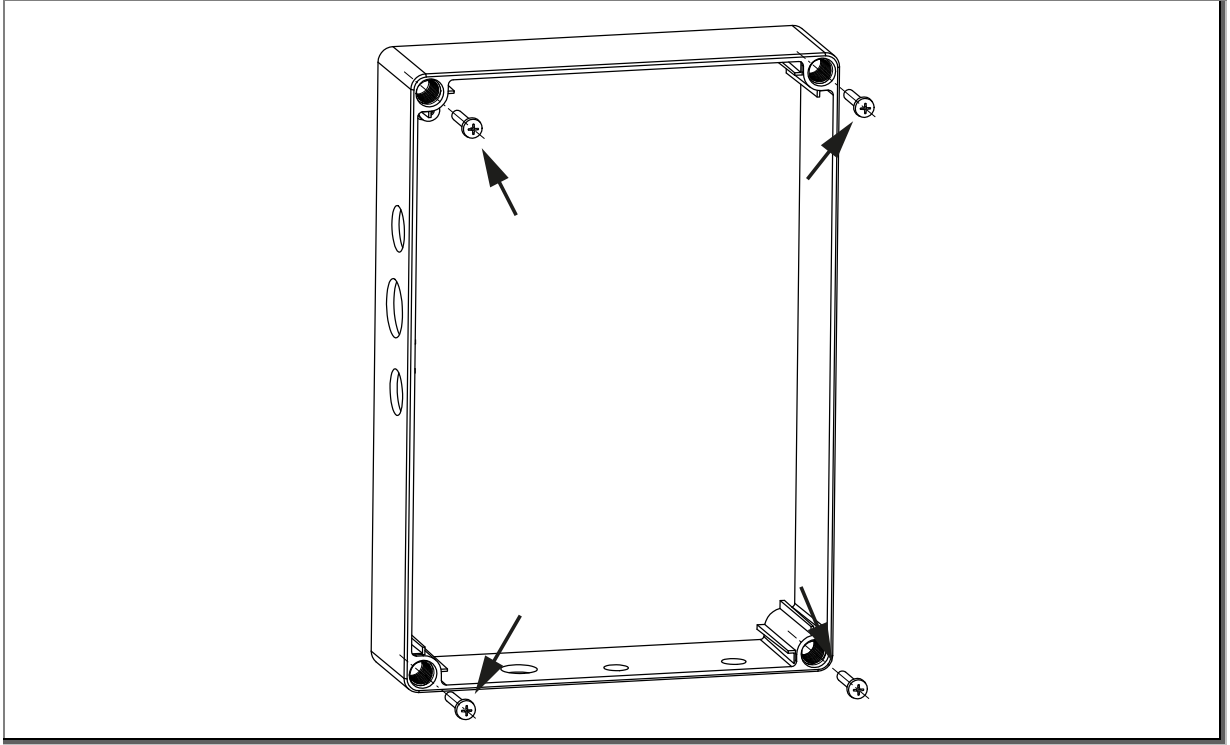
- Kısa devre kapasitesi $I_{CW} \leq 6$ kA

- Acil kapatma şalteri, tüm kutuplu devreli, 0 ve 1 işaretli
- Devre kutusuna akım besleme dağıtıcısı (bina bağlantısı) kablosu: H07RN-F, 5G 2,5 (kesit, döşeme şekline bağlıdır)
- Frekans invertörüne devre kutusu bağlantısı (açma/kapatma): H07RN-F, 4G 2,5 (kesit, döşeme şekline bağlıdır)
- ➔ Potansiyel dengelemesi için motorda topraklama bandı ile bağlı ek bir koruma potansiyeli dengelemesi öngörülmelidir.

Ayrıntılı bilgiler için bağlantı şemalarına başvurun. Yukarıda sözü edilen parçalar teslimat kapsamında değildir ve tertibatın kurulumu sırasında müşteri tarafından sağlanmalıdır.

5.4.2 Şalter kutusunun duvara montajı

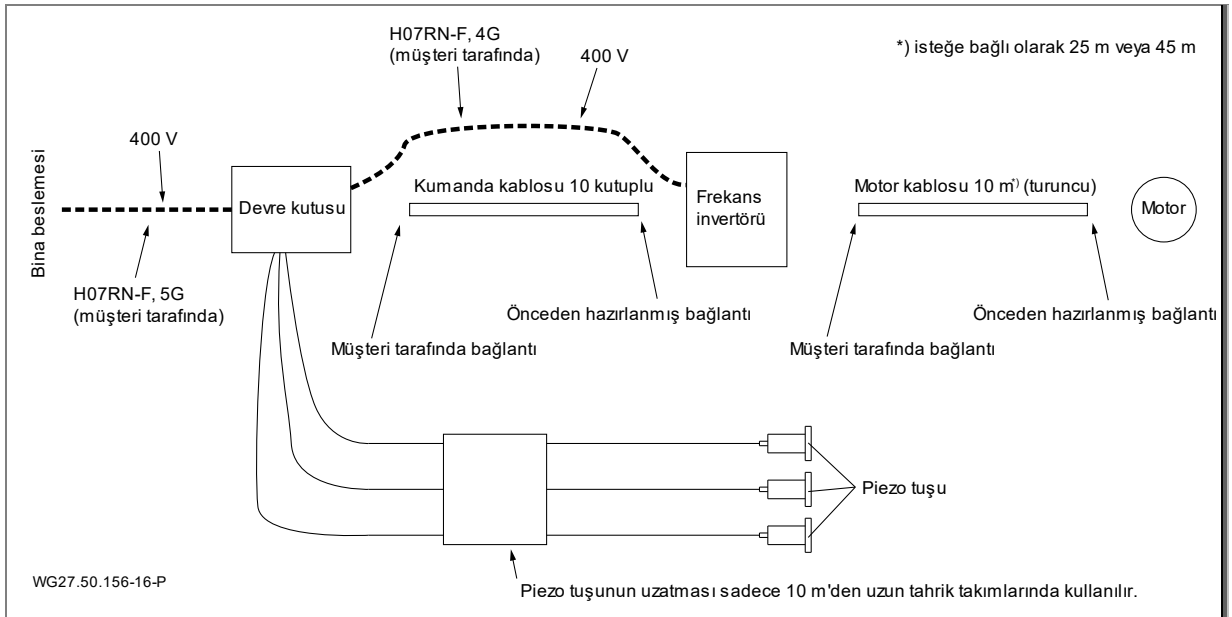
Şalter kutusu, yalnızca öngörülen delikler kullanılarak duvara monte edilmelidir. Başka türlü sabitlenmesine izin verilmez.



Şek. 18

5.4.3 Bağlantı şeması

Aşağıdaki grafikte komple bağlantının nasıl kablolanması gerektiğine dair bir genel bakış verilmiştir. Motor kablosunun ve kumanda kablosunun müşteri tarafında bağlanmasına yönelik bilgiler, ayrı bölümlerde verilmiştir.



Şek. 19

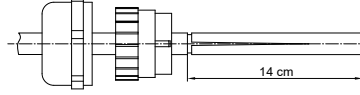
5.4.6 Motor kablusunun hazırlanması

UYARI

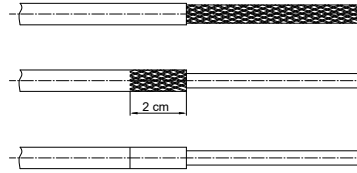
Motorda çalışmalar nedeniyle elektrik çarpması tehlikesi!

- Kurulumu başlamadan önce motorun gerilimsiz halde olduğundan ve kabloların akım kaynağından ayrılmış olduğundan emin olun.
- Akım devresi kapalı olduğu sürece kabloları asla bağlamayın veya ayırmayın.

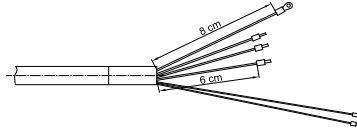
Motor kablusu, aşağıda belirtilen adımları uygulayarak hazırlanmalıdır:



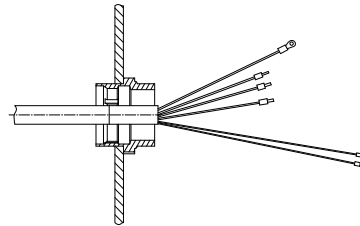
1. Kabloyu gerekirse kısaltın (müşteri tarafındaki uç).
2. EMC vidalamasının kapağı ve plastik ek parçası, kabloya takılmalıdır. Plastik bileşendeki çıkıntılar, kablo ucuna doğru bakmalıdır.
3. Kablo ucunun izolasyonu 14 cm uzunluğunda sıyırılmalıdır. Mantoyu çıkarmak için manto uzunluk boyunca dikkatlice kesilmelidir.



4. Damarların etrafındaki ekranı açın ve arkaya katlayın. Ekranı 2 cm uzunlukta kesin.
5. Damarların şeffaf plastik kaplaması çıkartılmalıdır.
6. 2 cm ekran üzerine teslimat kapsamında bulunan bakır bant, ekran görünmeyecek şekilde çepeçevre yapıştırılmalıdır.

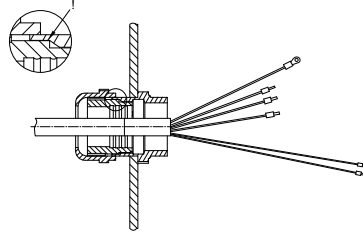


7. 3 siyah damarı (U, V, W) 6 cm'ye kısaltın. Topraklama damarlarını (yeşil/sarı) 8 cm'ye kısaltın.
8. İki ince damardaki folyo, kaplama, alüminyum folyo ve ekranı çıkartın. Uzunluk, 14 cm'de kalır.
9. U, V, W damarları birer damar uç kovanı (mavi) ile donatılmalıdır. Topraklama bağlantısına bir halka kablo pabucu takılır. İnce damarlara (kahverengi veya siyah (BR1)/beyaz (BR2)) kırmızı damar uç kovanları takılır. Halka kablo pabucu, teslimat kapsamına dahildir.
10. Kablo gerilimi emniyet halatını kesin.



11. EMC vidalamasının geriye kalan kısmı, frekans invertöründeki geçiş plakasına vidalanmalıdır. Teslimat kapsamındaki kontra somunların tırnaklarını geçiş plakasına doğrultun. Geçiş plakasını çıkartmayın.
12. U, V, W damarları, fişin içine yerleştirilmelidir. Bu sırada tanım dikkate alınmalıdır. Gerekirse önce geçme kontaklar açılmalıdır.
13. Topraklama kablosu halka kablo pabucu ile vidayla frekans invertörüne sabitlenmelidir. Vida önceden gevşetilmelidir.
14. PTC için kablolar (kahverengi veya siyah (BR1)/beyaz (BR2)) devre şemasına göre bağlanmalıdır. Bkz. "Şek. 20", sayfa 25.

Not: Müşteri tarafındaki kablonun topraklamasında bir halka kablo pabucu da bulunmalıdır.



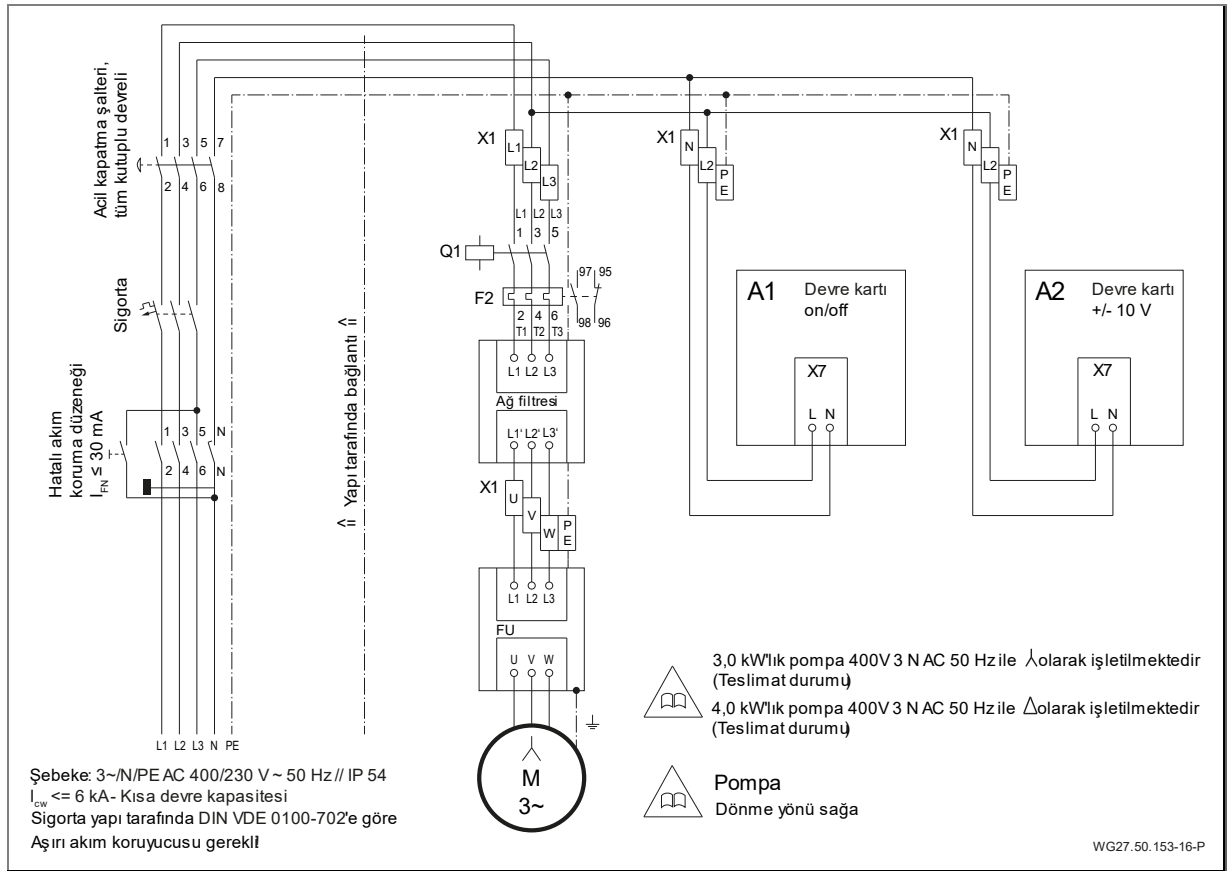
15. Kablo lama tamamlandıktan sonra EMC vidalaması kapatılmalı ve sıkılmalıdır. Plastik bileşendeki çıkıntıların yivlere girmesine dikkat edin. Ancak bunun ardından plastik bileşenin pozisyonu kalıbına uygun bağlıdır.

- Taşıma kapağını ve O-ringi motor konnektöründen çıkartın.
- Motor konnektörü dönebilir.
- Kablo ve motor arasındaki bağlantı bir süngü kilidi ile kurulur.

Kullanılan farklı kablo şarjları sebebiyle, motor kablosunun kablo ucunda aşağıdaki ibare veya renk olabilir.

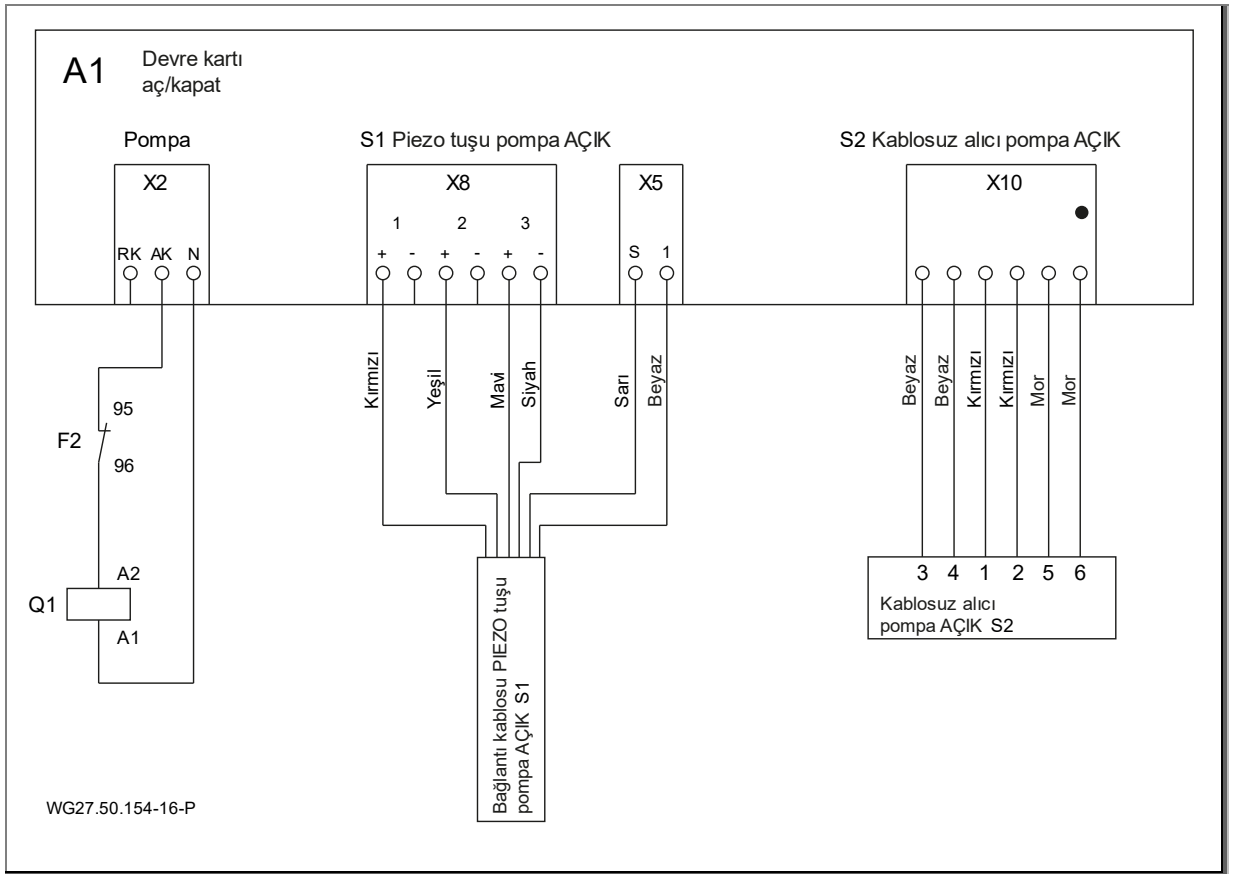
Şarj 1	Şarj 2	Şarj 3
yeşil/sarı	yeşil/sarı	yeşil/sarı
U	L1	1
V	L2	2
W	L3	3
kahverengi	siyah	siyah
beyaz	beyaz	beyaz

5.4.7 Devre şeması 3~ 400 V 50 Hz



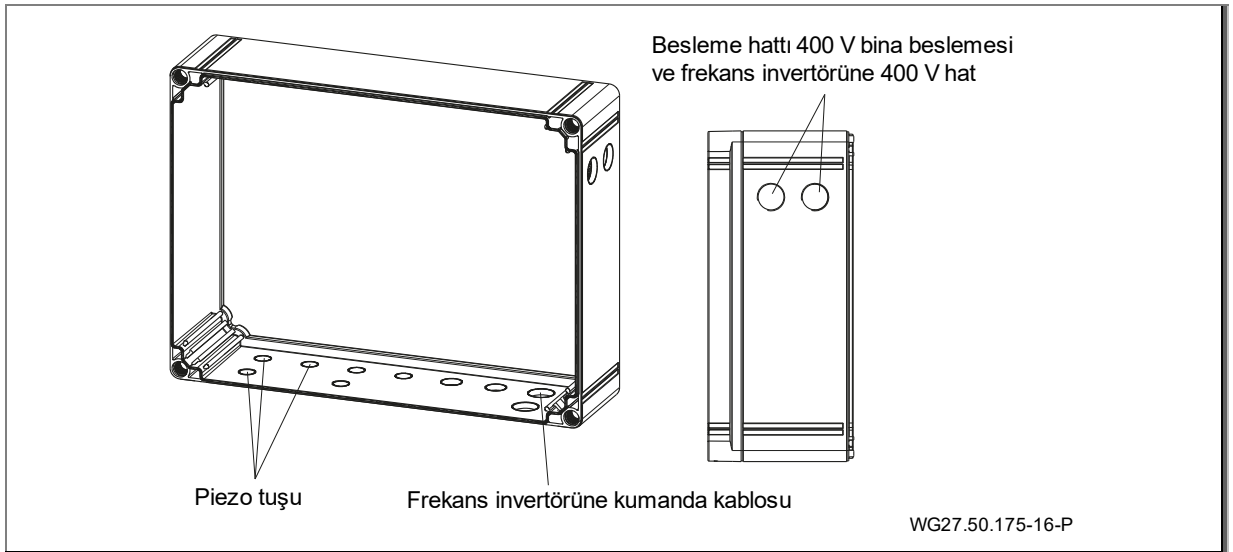
Şek. 21

5.4.8 Devre şeması devre kartı aç/kapat



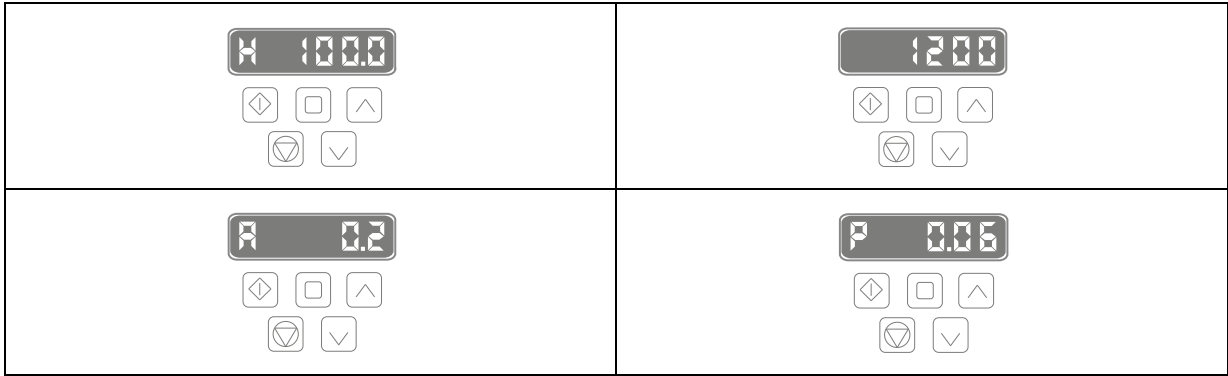
Şek. 22

5.4.9 Devre kutusu bağlantıları



Şek. 23

5.4.10 Frekans invertöründeki ekran göstergeleri

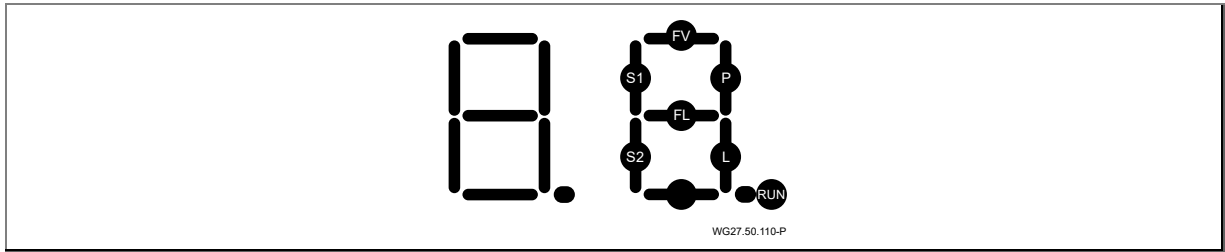


Ekrandaki varsayılan ayar çıkış frekansıdır. Üst sıradaki orta düğmeye basmak suretiyle, ekranda devir sayısı, motor akım şiddeti ve motor gücü arasında geçiş yapılabilmektedir.

"Yukarı" ve "aşağı" ok tuşlarıyla devir sayısı manuel olarak ayarlanabilir.

Diğer tüm tuşlar bir kodla kilitlemiştir. Frekans invertörü, tesisin Piezo tuşları üzerinden veya uzaktan kumanda ile devreye sokulur.

5.4.11 Segment göstergesi, yeşil ve turuncu LED, sigorta



Şek. 24

Mikro işlemci çalışırken ***RUN*** yanıp söner.

Pompa tuşuna basıldığında ***S1*** yanar.

P yanar, pompa şimdi çalışmaktadır ve koruması çekilmiş durumdadır.

P yanıyorsa, pompa zaman modunda çalışmaktadır ve koruması çekilmiş durumdadır.

LED ışık tuşuna basıldığında ***S2*** yanar.

L yanar, LED ışığı şimdi yanmalıdır.

L yanıp sönüyorsa LED ışığı zaman modunda yanmalıdır.

Hata mesajları

LED fenerin kablolamasında kısa devre varsa ***FL*** yanar.

LED fenerin kablolamasında kesinti varsa ***FL*** yanıp söner.

Uyarı: ***FL*** hata göstergeleri sadece "LED lambası yanıyor" durumunda devreye girer. Bu segment, normal durumda, yani aydınlatma devresinde bir arıza olmadan da, LED aydınlatma modülünün ani akım darbelerinden dolayı kısaca ışık verebilir!

Mikroişlemci geriliminde aşırı yükleme varsa ***FV*** yanar.

Platinde yeşil ve turuncu LED

Yeşil LED yanıyor: Platinde gerilim beslemesi mevcut [Volt].

Turuncu LED yanıyor: Motor koruması tetiklendi (aşırı akım).

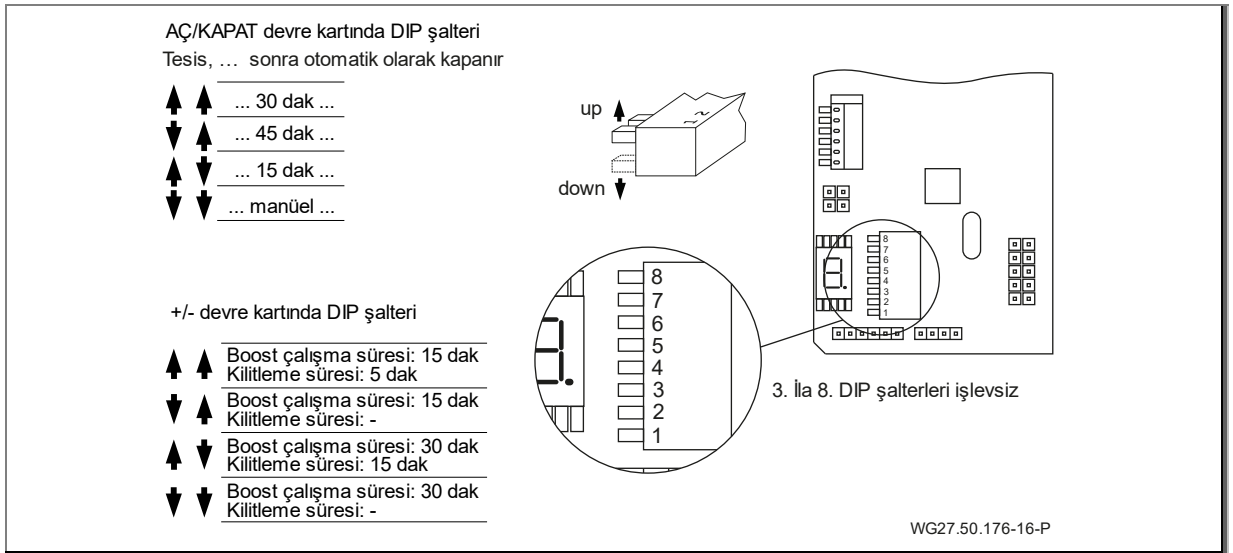
→ Motor korumasının ayarlarını kontrol edin.

Platinde sigorta

Sigorta değiştirilebilir: 3,15 A T

Sigortayı değiştirmek sadece yeşil LED'in [V] yanmaması lazımsa gereklidir.

5.4.12 DIP şalteri ayarları



Şek. 25

5.5 Sökme

Tesis, daha önce açıklanmış birimlerin sıralamasının tersini uygulayarak sökülür.

6 İşletime alınması/İşletim dışı bırakılması

6.1 İşletime alma

DUYURU

Kuru çalışma veya aşırı ısınma nedeniyle tahrik (kızaklı rulman) hasarı!

→ Tesisin her zaman su altında tesis ortasına 350 mm mesafeyle çalıştırıldığından emin olun.

Tahrik ünitesi, uzun durma sürelerinin ardından kapalı ve gerilimsiz durumda kolay hareket edebilirlik bakımından kontrol edilmelidir.

6.1.1 Tesisin açılması

⚠ UYARI

Dönüş yönü yanlış olduğunda emme tehlikesi! Su akışı, ortadaki çıkış memesinden (42) havuz ortasına doğru olmalıdır!

→ Suyun içinde çıkış memesinin hemen önünde kimse bulunmamalıdır!

→ Dönüş yönü yanlışsa, tesisi hemen kapatın veya motorun veya turuncu kablonun bağlantılarını (damar işareti kontrolü) devre şemasındaki bilgilere göre kontrol edin veya doğru bağlayın.

Motor, önceden devreye giren frekans invertörü (61) üzerinden doğrudan havuzun kumanda panelindeki (55) Piezo tuşlarıyla (64) veya uzaktan kumanda (66) aracılığıyla açılabilir.

6.2 İşletim

6.2.1 Açma/Kapatma

Tesis, uzaktan kumanda (66) üzerinden veya panele monte edilmiş orta Piezo tuşu (64) üzerinden açılabilir ve kapatılabilir.

Tuş, kapalı durumda "mavi" ve açık durumda "kırmızı" yanar.

Açtıktan sonra türbin, yakl. 3 saniye gecikmeyle çalışmaya başlar.

Burada 1200 dev/dak devir ile orta seviyede bir debi ayarlanır (temel ayar).

6.2.2 Miktar regülasyonu

⚠ UYARI

Sağlığa zarar tehlikesi!

→ Akış memesine (küresel meme (42)) yeterli mesafe tutun.

Miktar regülasyonu, panele (55) takılı olan üst veya alt Piezo tuşu (64) veya uzaktan kumanda (66) üzerinden gerçekleştirilebilir.

Panel	
Yukarı ok	Debiyi arttırma
Aşağı ok	Debiyi düşürme

Uzaktan kumanda	
+	Debiyi arttırma
-	Debiyi düşürme

Tesis, kademeli olarak 750 dev/dak ila 1650 dev/dak devir sayısı aralığında ayarlanabilir. Münferit güç kademeleri, görsel olarak tuşlarda çeşitli renk değişimleri ile ek olarak gösterilir.

↑	Sarı yanıp sönme Sarı Mor Yeşil	1650 dev/dak 1500 dev/dak 1350 dev/dak 1200 dev/dak
⏻	Mavi Kırmızı	Tesis kapalı Tesis açık
↓	Yeşil Turkuaz Mavi Mavi yanıp sönme	1200 dev/dak 1050 dev/dak 900 dev/dak 750 dev/dak

Boost konumunda (maks. debi; devir sayısı 1650 dev/dak) miktar regülasyonu, 15 dakika çalışma süresinin ardından otomatik olarak tekrar bir kademe geri ayarlanır (güvenlik ayarı, ardından kilitleme süresi).

6.2.3 Küresel meme

Memenin (42) yönü, teslimat kapsamında bulunan boru Ø25 yardımıyla ayarlanabilir. Küresel memenin (42) yönü özel olarak ayarlanabilir. Normal durumda meme yatay şekilde yerleştirilmelidir. Meme (42), zor hareket ettiğinde üç yıldız başlı sac vidanın (46) uygun bir tornavida yardımıyla gevşetilmesiyle çözülebilir ve ayarlanabilir. Yıldız başlı tornavida, paslanmaz çelik panelde ilgili kılavuz deliğine (3x) yerleştirilmeli ve vidaya kadar içeri sokulmalıdır.

6.3 İşletim dışına alma

1. Tesisi kapatın ve elektrik şebekesinden ayırın.
2. Yüzme havuzunun su seviyesini, panelin alt kenarına kadar indirin.

6.3.1 Kışlama

Kış süresince don yüzünden risk altında olabilecek, açık havadaki karşı akış tertibatları için.

Aktif kışlama:

Bağlantı parçasına (c) bir filtre pompası bağlayarak suyun devridaim edilmesiyle buz oluşumu önlenebilir.

Pasif kışlama:

1. Su seviyesini en az panelin alt kenarına kadar düşürün.
2. Komple tahrik ünitesini (motor dahil) 10 sac vidayı (37) gevşettikten sonra dışarı çekin ve kuru bir odada depolayın.
3. Paslanmaz çelik paneli (55) kış ayları esnasında kirlenmeye karşı korumak için bu panelin de çıkartılması önerilir.

7 Arızalar

DUYURU

Manyetik kavramalı tahrik ünitesi kızaklı rulmanlarla donatılmıştır. Pompalanacak sıvı olmadan pompanın çalıştırılması halinde kızaklı rulmanlarda ısı oluşur. Bu durumda kızaklı rulmanlar ve pompa parçaları hasar görür.

→ Pompanın/teribatın daima pompalanacak sıvı ile doldurulmuş olmasına dikkat edin. Bu husus dönme yönü kontrolü için de geçerlidir.

7.1 Genel bakış

Arıza: Motor çalışmaya başlamıyor

Olası nedeni	Çözüm
Hata güvenlik düzeneği tetiklendi.	→ Koruma şalterini tekrar açın. → Elektrik teknisyenine kontrol ettirin.
Frekans invertörü doğru bağlanmamış.	→ Soket bağlantısını doğru takın (süngü kilidi)

Arıza: Piezo tuşu yanmıyor

Olası nedeni	Çözüm
Hat yanlış kablolanmış.	→ Kontrol edin ve doğru şekilde ayarlayın.
Tuş arızalı.	→ Kontrol edin ve gerekiyorsa değiştirin.

Arıza: Kablosuz verici çalışmıyor

Olası nedeni	Çözüm
Pil yanlış takılmış veya bitmiş.	→ Pil kutuplarını doğru yerleştirin. → Pili değiştirin.
Verici çok uzun süre suya daldırılmış.	→ Pilleri çıkartın ve vericiyi maks. 40 °C'de kurutun. → Gerekirse pilleri değiştirin.

Arıza: Ana dağıtımın sigortası atıyor

Olası nedeni	Çözüm
Yanlış veya hızlı sigorta takılı.	→ Bağlantıları kontrol edin. → Yavaş 16 A sigorta kullanın.

Arıza: Motor, sargı koruma kontağı tarafından devre dışı bırakılıyor

Olası nedeni	Çözüm
Montaj kuyusunda havalandırma yok veya yetersiz.	→ Motoru yakl. 30 dakika soğumaya bırakın.
Ortam sıcaklığı çok yüksek.	→ Besleme havası ve atık hava ile havalandırmayı iyileştirin (şömine etkisi).
Maks. devir sayısında çok uzun çalışma süresi.	→ Çalışma süresini uyarlayın.

Arıza: Türbinin besleme yönü yanlış

Olası nedeni	Çözüm
Kablolama, devre şemasına göre değil.	→ Elektrik teknisyenine kontrol ettirin.

Arıza: Manyetik kavramanın ayrılması

Olası nedeni	Çözüm
Mıknatıs ünitesi veya kızaklı rulmanda hasar var.	→ Müşteri hizmetleri ile temasa geçin.
Pompanın içindeki pervane sıkıştı.	→ İç parçaları temizleyin.

Arıza: Frekans invertöründe hata

Olası nedeni	Çözüm
→ Üreticinin işletme kılavuzunu dikkate alın.	

8 Servis işlemleri**DUYURU**

Bakım çalışmalarından önce tesisi şebekeden ayırın.

Ne zaman?	Ne?
Düzenli	<p>→ Emme deliklerindeki ve pervanedeki yabancı cisimleri temizleyin.</p> <p>→ Pervane çarkını döndürün (uzun durmalarda)</p> <p>→ Vida bağlantılarını sıkın.</p>

→ Servis işlerini tamamladıktan sonra işleme almak için gerekli tüm tedbirleri alın. Bkz. bölüm 6.1, sayfa 31.

Çeşitli su içerik maddeleri nedeniyle paslanmaz çelik parçaları, olası korozyon hasarlarını önlemek için zaman zaman temizlenmelidir.

8.1 Garanti

Garanti, tüm parçaları ile birlikte teslim edilen cihazları kapsamaktadır. Buna karşın garanti, dönen veya dinamik yüklere maruz kalan yapı parçalarının doğal yıpranmasını/aşınmasını (DIN 3151/DIN-EN 13306) ve de gerilimlere maruz kalan elektronik bileşenleri kapsamamaktadır. Güvenlik uyarılarının dikkate alınmaması, her türlü tazminat talep hakkının geçerliliğini kaybetmesine neden olabilir.

8.1.1 Güvenlikle ilgili yedek parçalar

- Emme panelleri
- Meme gövdesi

8.2 Servis adresleri

Servis adresleri ve müşteri hizmetlerinin adresleri www.speck-pumps.com internet sayfası üzerinde bulunmaktadır.

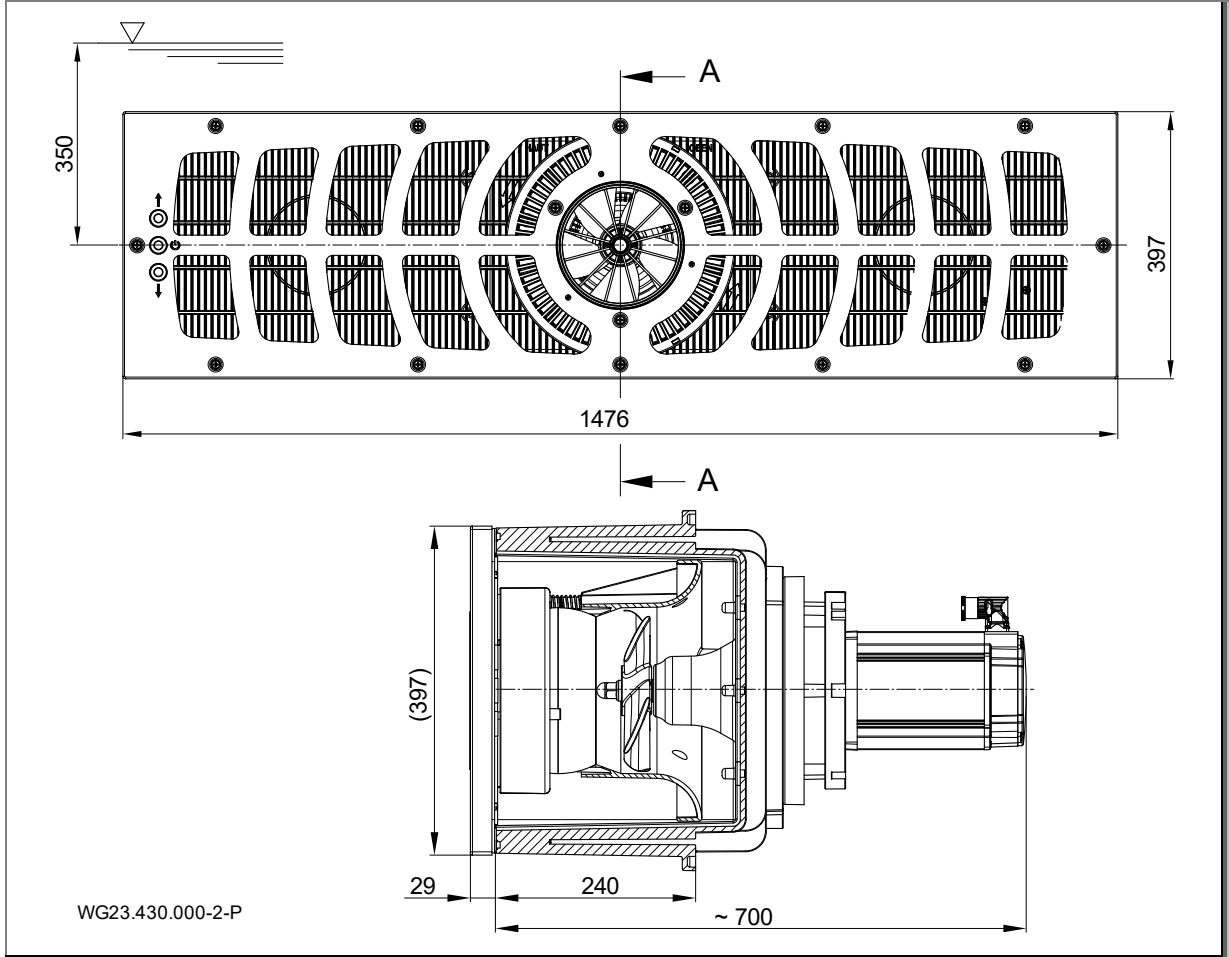
9 İmha

- Pompa/tesisat veya münferit parçalar, çalışma ömrü sona erdikten sonra kurallara uygun bir şekilde imha edilmelidir. Bunların evsel atıklar ile birlikte imha edilmesine müsaade edilmez!
- Ambalaj malzemelerini, yerel yönetmelikler dikkate alınarak evsel atık ile birlikte imha edin.

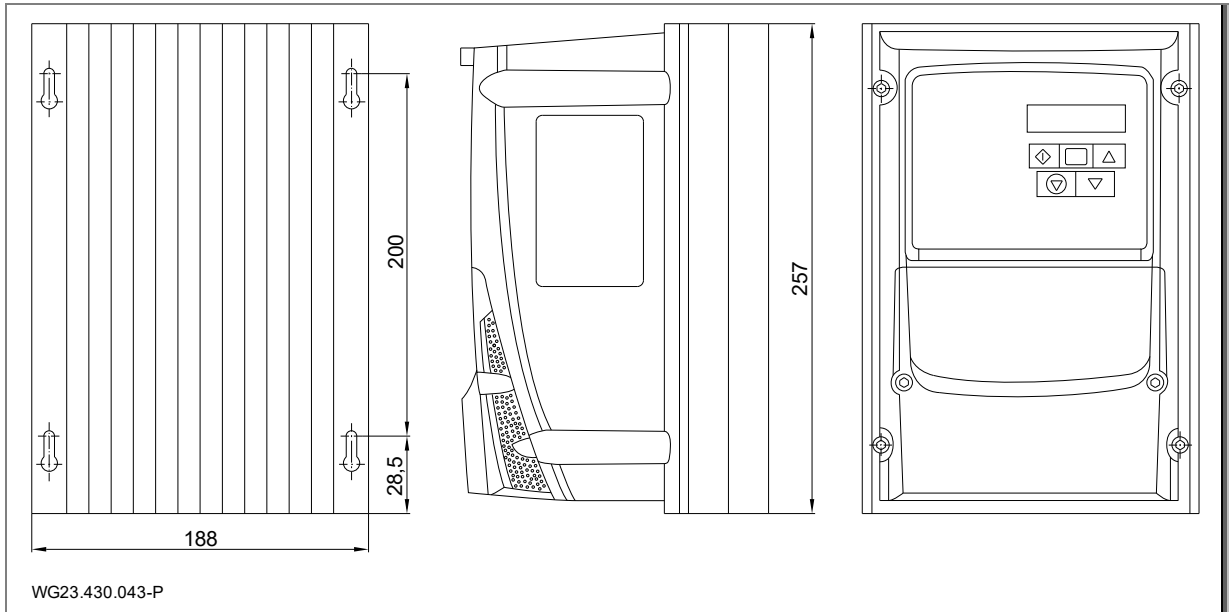
10 Teknik veriler

Besleme akışı [m ³ /h]	150-350
Güç tüketimi P ₁ [kW] 3~	3,60
Güç çıkışı P ₂ [kW] 3~	3,00
Meme sayısı Ø 172 mm	1
Çıkış hızı [m/s]	1,80-4,10
Her yana döndürülebilir meme [derece]	± 5
Net ağırlık [kg]	51,50

10.1 Ölçü çizimi

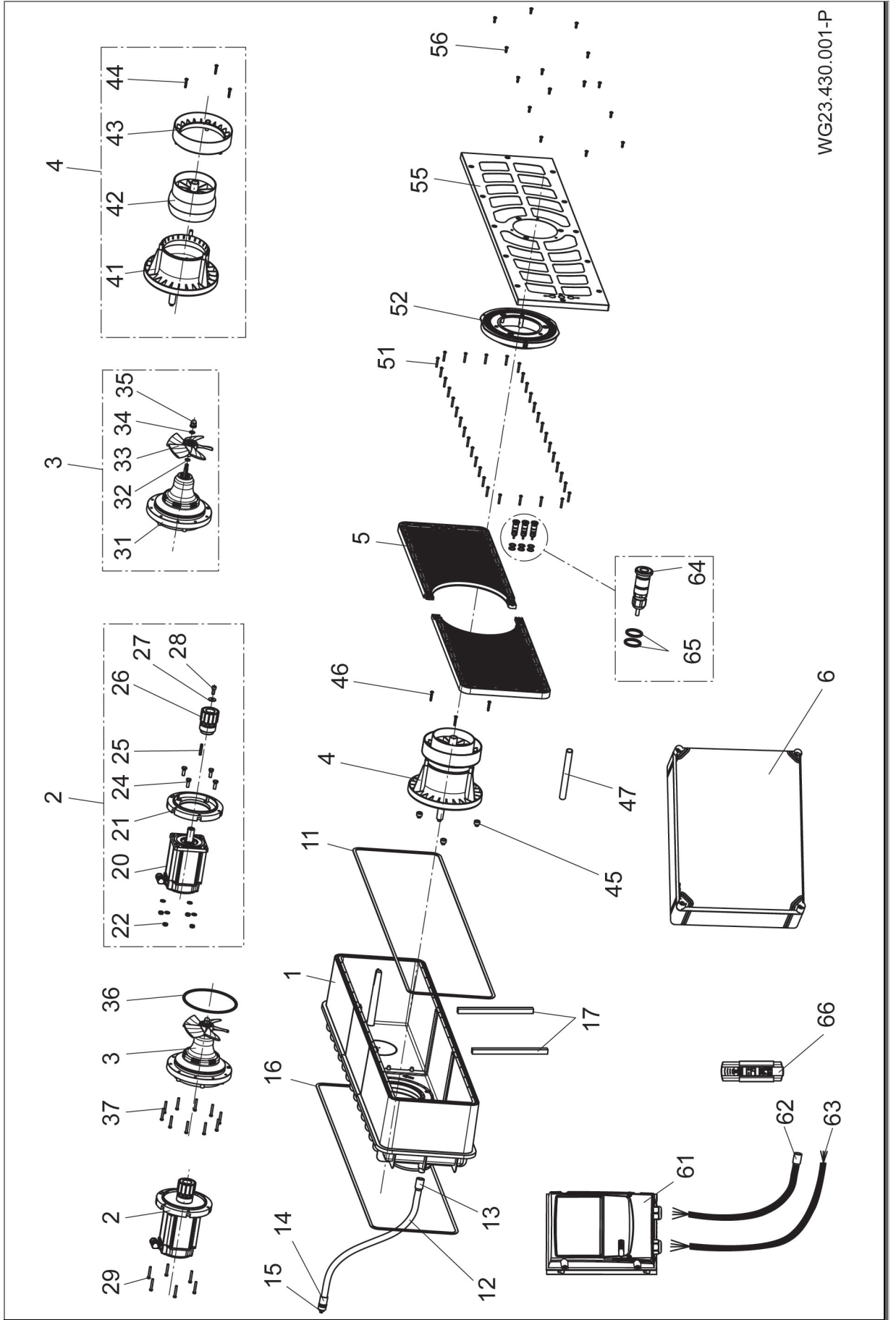


Şek. 26



Şek. 27

10.2 Parçaları ayrılmış halini gösteren çizim



Şek. 28

11 Dizin

A

Amacına uygun kullanım 6
Arızalar 8, 34
Özet 34

B

Buzlanma 8

D

Depolanması 11

E

Elektrik bağlantısı 23

G

Garanti 35

I

İmha 36

İşletim 32
İşletim dışı bırakılması 32
İşletime alınması 32

K

Kurulum 12

P

Pompanın taşınması 11

S

Servis işlemleri 35

U

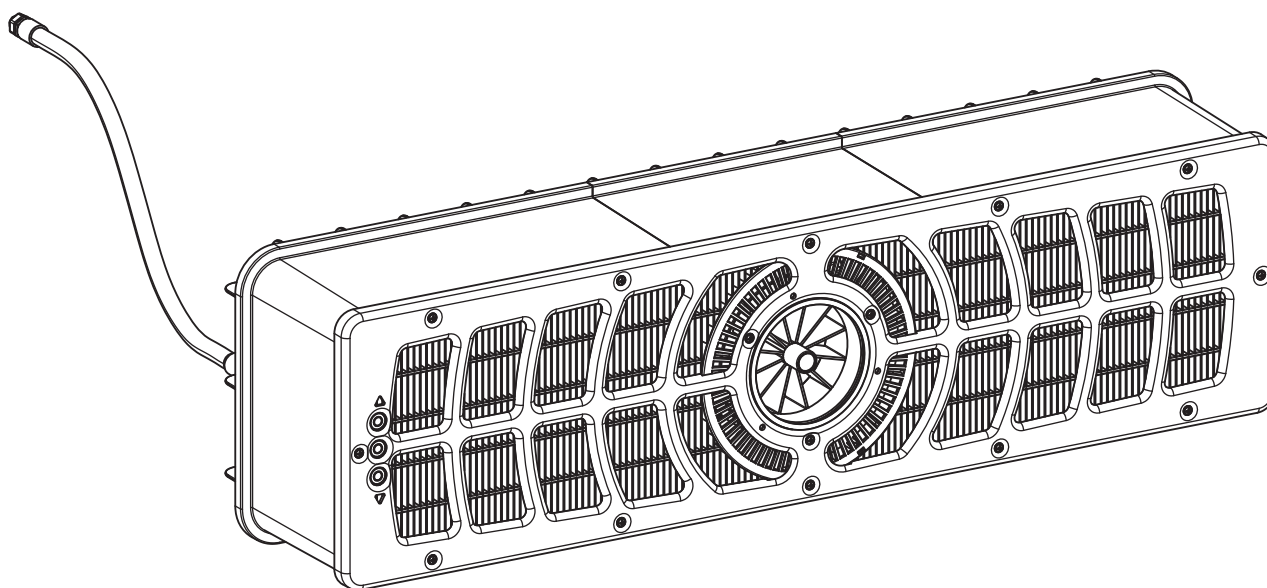
Uzman personel 12, 14, 23

Y

Yedek parçalar 7
Yerleştirilmesi 14

- DE Originalbetriebsanleitung für Einbau-Gegenstromanlage
EN Translation of original operation manual for Submerged counter swim unit
FR Traduction de l'instruction d'utilisation originale pour Installation de nage à contre-courant Encastrée
NL Vertaling van de oorspronkelijke gebruikershandleiding voor Inbouw tegenstroominstallatie
IT Traduzione del manuale d'istruzioni originali per Gruppo di controcorrente da incasso
ES Traducción de las instrucciones para el manejo originales para dispositivo contra corriente para montaje empotrado
FI Alkuperäisen käyttöohjeen käännös asennus-vastavirtalaitteisto
SV Översättning av originalbruksanvisningen inbyggnads-motströmsanläggning
NO Oversettelse av originalbruksanvisningen monterings-motstrømsanlegg
DA Oversættelse af den originale betjeningsvejledning indbygnings-modstrømsanlæg
RU Оригинальное руководство по эксплуатации встраиваемый противоток
HU Eredeti üzemeltetési ellenáramoltató berendezés beszerelése
CS Převod originální návod k obsluze pro vestavěný protiproudý systém
PL Oryginalna instrukcja obsługi wbudowane urządzenie przeciwpądowe
TR Orijinal İşletim Kılavuzu Çevirisi Karşı akış tertibatı montajı
ZH 原版操作说明内装式逆流推浪器
HR Prijevod originalnih Uputa za uporabu ugradno postrojenje za protustrujno plivanje

BADUJET Turbo Pro salt



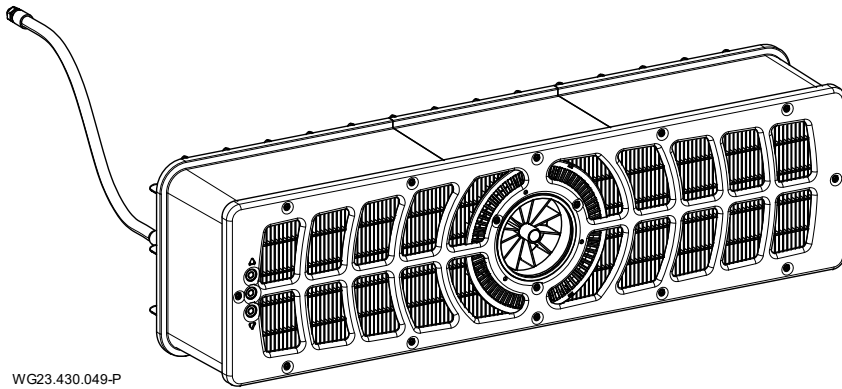
Inhaltsverzeichnis

- DE Originalbetriebsanleitung**
- EN Translation of original operation manual**
- FR Traduction de l'instruction d'utilisation originale**
- NL Vertaling van de oorspronkelijke gebruikershandleiding**
- IT Traduzione del manuale d'istruzioni originali**
- ES Traducción de las instrucciones para el manejo originales**
- FI Alkuperäisen käyttöohjeen käännös**
- SV Översättning av originalbruksanvisningen**
- NO Oversettelse av originalbruksanvisningen**
- DA Oversættelse af den originale betjeningsvejledning**
- RU Оригинальное руководство по эксплуатации**
- HU Eredeti üzemeltetési**
- CS Převod originální návodu k obsluze**
- PL Oryginalna instrukcja obsługi**
- TR Orijinal İşletim Kılavuzu Çevirisi**
- ZH 原版操作说明**
- HR Prijevod originalnih Uputa za uporabu**

DE Originalbetriebsanleitung

BADU[®]JET Turbo Pro salt

Einbau-Gegenstromanlage



WG23.430.049-P

Hinweis:

Die Salzwasserausführung ist für Salzwasserpools mit einem Salzgehalt von bis zu 2 % geeignet.



beantragt | approval pending |
demandé | aangevraagd |
richiesto | solicitado



BADU® ist eine Marke der
SPECK Pumpen Verkaufsgesellschaft GmbH

Hauptstraße 3
91233 Neunkirchen am Sand, Germany

Telefon 09123 949-0
Telefax 09123 949-260
info@speck-pumps.com
www.speck-pumps.com

Alle Rechte vorbehalten.

Inhalte dürfen ohne schriftliche Zustimmung von SPECK Pumpen Verkaufsgesellschaft GmbH weder verbreitet, vervielfältigt, bearbeitet noch an Dritte weitergegeben werden.

Dieses Dokument sowie alle Dokumente im Anhang unterliegen keinem Änderungsdienst!

Technische Änderungen vorbehalten!

UKCA: Comply Express Ltd, Unit C2 Coalport House, Stafford Park 1, Telford, TF3 3BD, UK

Inhaltsverzeichnis

1	Zu diesem Dokument	5
1.1	Umgang mit dieser Anleitung.....	5
1.2	Zielgruppe	5
1.3	Mitgeltende Dokumente	5
1.3.1	Symbole und Darstellungsmittel	5
2	Sicherheit	6
2.1	Bestimmungsgemäße Verwendung.....	6
2.1.1	Mögliche Fehlanwendungen	6
2.2	Personalqualifikation.....	6
2.2.1	Herzschrillmacher	6
2.3	Sicherheitsvorschriften	6
2.4	Schutzeinrichtungen	6
2.5	Bauliche Veränderungen und Ersatzteile	7
2.6	Schilder	7
2.7	Restrisiken	7
2.7.1	Herabfallende Teile	7
2.7.2	Rotierende Teile.....	7
2.7.3	Elektrische Energie	7
2.7.4	Heiße Oberflächen.....	7
2.7.5	Ansauggefahr.....	7
2.7.6	Körperfangstellen.....	7
2.7.7	Magnetkräfte	7
2.7.8	Magnetisches Feld.....	7
2.7.9	Verletzungsgefahr an der Einströmdüse	8
2.7.10	Ertrinkungsgefahr.....	8
2.8	Störungen	8
2.8.1	Festsitzende Antriebseinheit.....	8
2.9	Vermeidung von Sachschäden.....	8
2.9.1	Undichtigkeit am Einbaugehäuse	8
2.9.2	Wasseraustritt über Beckenrand	8
2.9.3	Trockenlauf	8
2.9.4	Überhitzen.....	8
2.9.5	Blockieren des Antriebes	8
2.9.6	Falsche Drehrichtung der Turbine	8
2.9.7	Frostgefahr.....	9
2.9.8	Wassertemperatur	9
2.9.9	Sichere Nutzung des Produktes	9
2.9.10	Verschmutzung der Anlage	9
3	Beschreibung	10
3.1	Komponenten.....	10
3.2	Funktion	10
4	Transport und Zwischenlagerung	11
4.1	Transport.....	11
4.2	Verpackung.....	11
4.3	Lagerung.....	11
4.4	Rücksendung	11
5	Installation	12
5.1	Einbauort (Fachpersonal)	12
5.1.1	Einbaustelle	12
5.1.2	Bodenablauf muss vorhanden sein	12
5.1.3	Be- und Entlüftung	12
5.1.4	Körper- und Luftschallübertragung	12
5.1.5	Platzreserve	12
5.1.6	Befestigungselemente	12

5.1.7	Schwimmbecken mit Überlaufrinne	12
5.1.8	Montagehinweise Frequenzumrichter.....	13
5.2	Aufstellung (Fachpersonal).....	14
5.2.1	Einbauhinweis Betonbecken.....	14
5.2.2	Einbauhinweis Edelstahl-/Folienbecken	17
5.2.3	Einbauhinweis Edelstahl-/Folienbecken	18
5.2.4	Kabelschutzschlauch	19
5.2.5	Anlagenschacht	19
5.2.6	Elektrische Steuerung.....	19
5.3	Fertigmontage (Fachpersonal)	20
5.3.1	Montage Piezotaster	20
5.3.2	Montage Düseneinheit.....	20
5.3.3	Montage Abdeckblende	21
5.3.4	Montage Kunststoffblende	21
5.3.5	Montage Antriebseinheit.....	21
5.3.6	Montage Motoreinheit	22
5.3.7	Nutzungsmöglichkeit der Anschlussstutzen (Rückwand).....	22
5.3.8	Einbaubeispiel.....	22
5.4	Elektrischer Anschluss (Fachpersonal)	23
5.4.1	Elektrischer Anschluss der Gegenstromanlage.....	23
5.4.2	Wandmontage Schaltkasten.....	24
5.4.3	Anschlussschema	24
5.4.4	Vorbereitung Steuerkabel	25
5.4.5	Schaltplan Steuerkabel	25
5.4.6	Vorbereitung Motorkabel	26
5.4.7	Schaltplan 3~ 400 V 50 Hz	27
5.4.8	Schaltplan Platine on/off.....	28
5.4.9	Schaltkasten-Anschlüsse.....	28
5.4.10	Displayanzeigen am Frequenzumrichter	29
5.4.11	Segmentanzeige, grüne und orangene LED, Sicherung	29
5.4.12	Einstellungen DIP-Schalter.....	30
5.5	Demontage	30
6	Inbetriebnahme/Außerbetriebnahme.....	31
6.1	Inbetriebnahme	31
6.1.1	Anlage einschalten.....	31
6.2	Betrieb.....	31
6.2.1	Ein-/Ausschalten	31
6.2.2	Mengenregulierung.....	31
6.2.3	Kugeldüse.....	32
6.3	Außerbetriebnahme	32
6.3.1	Überwinterung.....	32
7	Störungen.....	33
7.1	Übersicht.....	33
8	Wartung/Instandhaltung	34
8.1	Gewährleistung	34
8.1.1	Sicherheitsrelevante Ersatzteile	34
8.2	Serviceadressen	34
9	Entsorgung	35
10	Technische Daten.....	36
10.1	Maßzeichnung	36
10.2	Explosionszeichnung	37
11	Index	38

1 Zu diesem Dokument

1.1 Umgang mit dieser Anleitung

Diese Anleitung ist Teil der Pumpe/Anlage. Die Pumpe/Anlage wurde nach den anerkannten Regeln der Technik hergestellt und geprüft. Dennoch können bei unsachgemäßer Verwendung, bei unzureichender Wartung oder unzulässigen Eingriffen Gefahren für Leib und Leben sowie materielle Schäden entstehen.

- ➔ Anleitung vor Gebrauch aufmerksam lesen.
- ➔ Anleitung während der Lebensdauer des Produktes aufbewahren.
- ➔ Anleitung dem Bedien- und Wartungspersonal jederzeit zugänglich machen.
- ➔ Anleitung an jeden nachfolgenden Besitzer oder Benutzer des Produktes weitergeben.

1.2 Zielgruppe

Diese Anleitung richtet sich sowohl an Fachpersonal als auch an den Endverbraucher. Eine Kennzeichnung für Fachpersonal (Fachpersonal) ist dem jeweiligen Kapitel zu entnehmen. Die Angabe bezieht sich auf das gesamte Kapitel. Alle anderen Kapitel sind allgemeingültig.

1.3 Mitgeltende Dokumente

- Packliste
- Technische Unterlagen Frequenzumformer

1.3.1 Symbole und Darstellungsmittel

In dieser Anleitung werden Warnhinweise verwendet, um Sie vor Personenschäden zu warnen.

- ➔ Warnhinweise immer lesen und beachten.

GEFAHR

Gefahren für Personen.
Nichtbeachtung führt zu Tod oder schweren Verletzungen.

WARNUNG

Gefahren für Personen.
Nichtbeachtung kann zu Tod oder schweren Verletzungen führen.

VORSICHT

Gefahren für Personen.
Nichtbeachtung kann zu leichten bis mäßigen Verletzungen führen.

HINWEIS

Hinweise zur Vermeidung von Sachschäden, zum Verständnis oder zum Optimieren der Arbeitsabläufe.

Um die korrekte Bedienung zu verdeutlichen, sind wichtige Informationen und technische Hinweise besonders hervorgehoben.

Symbol	Bedeutung
➔	Einschrittige Handlungsaufforderung.
1. 2.	Mehrschrittige Handlungsaufforderung. ➔ Reihenfolge der Schritte beachten.

2 Sicherheit

2.1 Bestimmungsgemäße Verwendung

Zum Einbau in Schwimmbecken als Attraktion, zur Fitness, als Wellenbad, zum Schwimmen ohne Wende.

Zur bestimmungsgemäßen Verwendung gehört die Beachtung folgender Informationen:

- Diese Anleitung

Die Pumpe/Anlage darf nur innerhalb der Einsatzgrenzen betrieben werden, die in dieser Anleitung festgelegt sind. Eine Verwendung im Wasser mit einem Salzgehalt von mehr als 0,66 g/l muss mit dem Hersteller/Lieferanten abgesprochen werden.

Eine gewerbliche Nutzung des Gerätes ist möglich.

Eine andere oder darüber hinausgehende Verwendung ist **nicht** bestimmungsgemäß und muss zuvor mit dem Hersteller/ Lieferanten abgesprochen werden.

2.1.1 Mögliche Fehlanwendungen

- Unzureichende Befestigung und Abdichtung der Anlage.
- Öffnen und Instandhalten der Pumpe/Anlage durch nicht qualifiziertes Personal.
- Zu langer Betrieb im oberen Drehzahlbereich.

2.2 Personalqualifikation

Dieses Gerät kann von **Kindern** ab 8 Jahren und darüber sowie von Personen mit verringerten physischen, sensorischen oder mentalen Fähigkeiten oder Mangel an Erfahrung und Wissen benutzt werden, wenn sie beaufsichtigt oder bezüglich des sicheren Gebrauchs des Gerätes unterwiesen wurden und die daraus resultierenden Gefahren verstehen. **Kinder** dürfen nicht mit dem Gerät spielen. Reinigung und **Benutzerwartung** dürfen nicht von **Kindern** ohne Beaufsichtigung durchgeführt werden.

➔ Sicherstellen, dass folgende Arbeiten nur von geschultem Fachpersonal mit den genannten Personalqualifikationen durchgeführt werden:

- Arbeiten an der Mechanik, zum Beispiel Wechsel der Kugellager oder der Gleitringdichtung: qualifizierter Mechaniker.
- Arbeiten an der elektrischen Anlage: Elektrofachkraft.

➔ Sicherstellen, dass folgende Voraussetzungen erfüllt sind:

- Das Personal, das die entsprechende Qualifikation noch nicht aufweisen kann, erhält die erforderliche Schulung, bevor es mit anlagentypischen Aufgaben betraut wird.
- Die Zuständigkeiten des Personals, zum Beispiel für Arbeiten am Produkt, an der elektrischen Ausrüstung oder den hydraulischen Einrichtungen, sind entsprechend seiner Qualifikation und Arbeitsplatzbeschreibung festgelegt.
- Das Personal hat diese Anleitung gelesen und die erforderlichen Arbeitsschritte verstanden.

2.2.1 Herzschrittmacher

Magnete können die Funktion von Herzschrittmachern und implantierten Defibrillatoren stören und aussetzen lassen.

- Der Herzschrittmacher kann durch das Magnetfeld in den „Standardprogramm-Modus“ wechseln und dadurch Herz-Kreislauf-Probleme verursachen.
- Der Defibrillator kann unter Umständen nicht mehr funktionieren oder gefährliche Stromschläge abgeben.

➔ Betroffene Personen dürfen Magnetpumpen nicht aufstellen, warten und bedienen.

2.3 Sicherheitsvorschriften

Für die Einhaltung aller relevanten gesetzlichen Vorschriften und Richtlinien ist der Betreiber der Anlage verantwortlich.

➔ Bei Verwendung der Pumpe/Anlage folgende Vorschriften beachten:

- Diese Anleitung
- Warn- und Hinweisschilder am Produkt
- Mitgeltende Dokumente
- Bestehende nationale Vorschriften zur Unfallverhütung
- Interne Arbeits-, Betriebs- und Sicherheitsvorschriften des Betreibers

2.4 Schutzeinrichtungen

Das Hineingreifen in bewegliche Teile, zum Beispiel Kupplung und/oder Lüfterrad, kann schwere Verletzungen verursachen.

➔ Pumpe/Anlage nur mit Berührungsschutz betreiben.

2.5 Bauliche Veränderungen und Ersatzteile

Umbau oder bauliche Veränderungen können die Betriebssicherheit beeinträchtigen.

- Pumpe/Anlage nur in Absprache mit dem Hersteller umbauen oder verändern.
- Nur Originalersatzteile oder -zubehör verwenden, das vom Hersteller autorisiert ist.

2.6 Schilder

- Alle Schilder auf der gesamten Pumpe/Anlage in lesbarem Zustand halten.

2.7 Restrisiken

2.7.1 Herabfallende Teile

- Nur geeignete und technisch einwandfreie Hebezeuge und Lastaufnahmemittel verwenden.
- Nicht unter schwebenden Lasten aufhalten.

2.7.2 Rotierende Teile

Scher- und Quetschgefahr besteht aufgrund von offenliegenden rotierenden Teilen.

- Alle Arbeiten nur bei Stillstand der Pumpe/Anlage durchführen.
- Vor Arbeiten die Pumpe/Anlage gegen Wiedereinschalten sichern.
- Unmittelbar nach Abschluss der Arbeiten alle Schutzeinrichtungen wieder anbringen beziehungsweise in Funktion setzen.

2.7.3 Elektrische Energie

Bei Arbeiten an der elektrischen Anlage besteht durch die feuchte Umgebung erhöhte Stromschlaggefahr.

Ebenso kann eine nicht ordnungsgemäß durchgeführte Installation der elektrischen Schutzleiter zum Stromschlag führen, zum Beispiel durch Oxidation oder Kabelbruch.

- VDE- und EVU-Vorschriften des Energieversorgungsunternehmens beachten.
- Schwimmbecken und deren Schutzbereiche gemäß DIN VDE 0100-702 errichten.
- Vor Arbeiten an der elektrischen Anlage folgende Maßnahmen ergreifen:
 - Anlage von der Spannungsversorgung trennen.
 - Warnschild anbringen: „Nicht einschalten! An der Anlage wird gearbeitet.“
 - Spannungsfreiheit prüfen.
- Elektrische Anlage regelmäßig auf ordnungsgemäßen Zustand prüfen.

2.7.4 Heiße Oberflächen

Der Elektromotor kann eine Temperatur von bis zu 80 °C erreichen. Dadurch besteht Verbrennungsgefahr.

- Motor im Betrieb nicht berühren.
- Vor Arbeiten an der Pumpe/Anlage Motor erst abkühlen lassen.

2.7.5 Ansauggefahr

Folgende Gefährdungen können zu Ertrinken führen:

- Falsche Ausströmrichtung/Drehrichtung. Siehe Kapitel 2.9.6 auf Seite 8.
- Ansaugen, Einsaugen oder Verklemmen des Körpers oder Körperteilen, Bekleidung und Schmuck
- Verknoten von Haaren
- Anlage **nie** ohne Ansaugblenden betreiben.
- Eng anliegende Badebekleidung tragen.
- Bei längeren Haaren Bademütze verwenden.
- Ansaugöffnungen regelmäßig kontrollieren und reinigen.

2.7.6 Körperfangstellen

Sollten Öffnungen zwischen 25 mm und 110 mm aus baulichen Gründen nicht vermieden werden können, so ist dies nur zulässig, wenn der Installateur den Kunden auf das potenzielle Risiko hinweist.

- Betreiber der Anlage muss auf potenzielles Risiko von Fangstellen hingewiesen werden.

2.7.7 Magnetkräfte

Verletzungsgefahr durch Magnetkräfte bei Montage/Demontage der Motoreinheit und Antriebseinheit.

- Bei Arbeiten an der Anlage auf Magnetkräfte achten.

2.7.8 Magnetisches Feld

- Magnete von allen Geräten und Gegenständen fernhalten, die durch starke Magnetfelder beschädigt oder entwertet werden können.

2.7.9 Verletzungsgefahr an der Einströmdüse

Die Einströmdüse arbeitet mit hohem Volumenstrom. Dies kann zu Verletzungen an den Augen oder anderen empfindlichen Körperteilen führen.

→ Direkten Kontakt dieser Körperteile mit dem Wasserstrahl aus der Einströmdüse vermeiden.

2.7.10 Ertrinkungsgefahr

Gefahr des Ertrinkens bei zu starker Strömung für Personen mit unzureichenden Schwimmkenntnissen oder physischer Belastbarkeit.

→ Anlagenleistung an den Schwimmer anpassen.

→ Kinder und Personen mit körperlichen oder psychischen Einschränkungen beaufsichtigen.

2.8 Störungen

→ Bei Störungen Anlage sofort stilllegen und ausschalten.

→ Alle Störungen umgehend beseitigen lassen.

2.8.1 Festsitzende Antriebseinheit

Wird eine festsitzende Antriebseinheit mehrmals hintereinander eingeschaltet, kann der Motor beschädigt werden. Folgende Punkte beachten:

→ Anlage nicht mehrmals hintereinander einschalten.

→ Propeller von Hand durchdrehen.

→ Antriebseinheit reinigen.

2.9 Vermeidung von Sachschäden

2.9.1 Undichtigkeit am Einbaugehäuse

Nichteinhaltung der Aushärtezeit der ABS-Verklebungen kann zu Undichtigkeit und Überschwemmung führen.

→ Aushärtezeit der ABS-Verklebungen von mindestens zwölf Stunden einhalten.

→ Ausreichenden Bodenablauf vorsehen.

→ Anlage so installieren, dass Körper- und Luftschallübertragung reduziert werden. Dabei die einschlägigen Vorschriften beachten.

→ Bei Undichtigkeit darf die Anlage nicht betrieben werden und muss vom Netz genommen werden.

2.9.2 Wasseraustritt über Beckenrand

Sollte Wasser über den Beckenrand austreten, kann es folgende Ursachen haben:

• Falsche Dimensionierung des Beckens.

• Überlaufwannen und Schwallwasserbehälter zu klein.

2.9.3 Trockenlauf

Durch Trockenlauf können Gleitlager und Kunststoffteile innerhalb weniger Sekunden zerstört werden.

→ Anlage nicht trocken laufen lassen. Das gilt auch bei der Drehrichtungskontrolle.

→ Inbetriebnahme der Anlage nur, wenn das Wasserniveau 350 mm über der Anlagenmitte steht.

2.9.4 Überhitzen

Folgende Faktoren können zu einer Überhitzung der Anlage führen:

• Wasserstand zu niedrig.

• Zu hohe Umgebungstemperatur.

• Verstopfung der Ansaugblende durch Fasern, Kleidungsstücke, Harre, Laub, Badetuch...

→ Wasserstand erhöhen.

→ Zulässige Umgebungstemperatur von 40 °C nicht überschreiten.

→ Verstopfungen vermeiden bzw. vorhandene Verstopfungen entfernen.

2.9.5 Blockieren des Antriebes

Schmutzteilchen können die Anlage verstopfen. Dadurch kann es zu Trockenlauf und Überhitzung kommen.

→ Verschmutzungen durch Fasern, Kleidungsstücke, Haare, Laub, Badetuch, usw. vermeiden.

2.9.6 Falsche Drehrichtung der Turbine

Falsche Drehrichtung durch:

• Verdrahtung nicht nach Schaltplan (z.B. Litzenkennzeichnung nicht beachtet)

• Wasser-Ausströmrichtung an der Düse nicht kontrolliert.

→ Die Ausströmrichtung muss zwingend mit Hilfe eines schwimmbaren Gegenstandes durch einen Installateur überprüft werden.

2.9.7 Frostgefahr

Es wird empfohlen, die Antriebseinheit während der Frostperiode auszubauen und in einem trockenen Raum zu lagern.

→ Anlage und frostgefährdete Leitungen rechtzeitig entleeren.

2.9.8 Wassertemperatur

Das Wasser darf eine Temperatur von 35 °C nicht überschreiten.

2.9.9 Sichere Nutzung des Produktes

Eine sichere Nutzung des Produktes ist bei folgenden Punkten nicht mehr gewährleistet:

- Bei verstopfter Frontblende.
- Bei festsitzender Antriebseinheit.
- Bei schadhafter oder fehlender Schutzeinrichtungen, zum Beispiel Frontblende.
- Bei fehlerhafter Elektroinstallation.

2.9.10 Verschmutzung der Anlage

Bei Arbeiten an der Anlage auf einen sauberen Arbeitsplatz achten. Es dürfen sich keine magnetisierbaren Metallpartikel in der Nähe der Magnetkupplung befinden.

3 Beschreibung

3.1 Komponenten

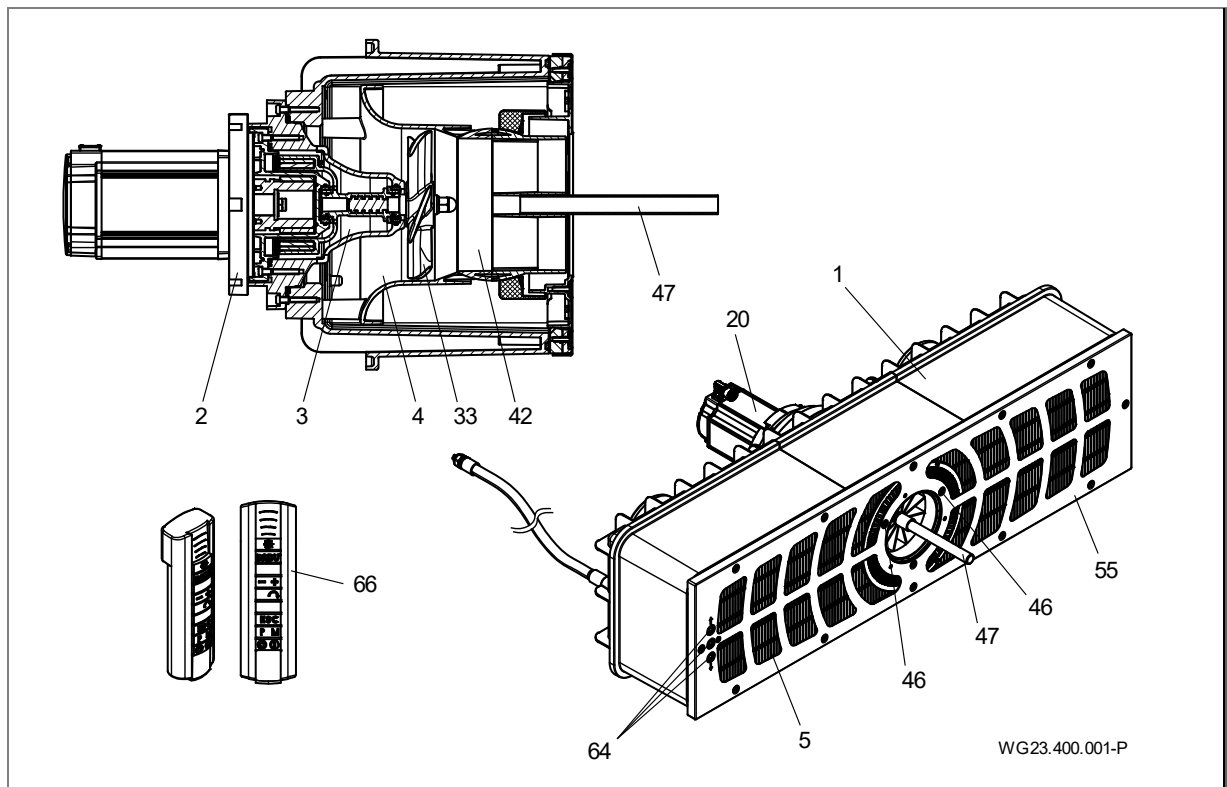


Abb. 1

1	Einbaugehäuse	2/3	Antriebseinheit
4	Düseneinheit	5	Blende
20	Motor	33	Propellerrad
42	Kugeldüse	46	Schrauben
47	Einstellhilfe	55	Frontblende
64	Piezotaster	66	Fernbedienung

3.2 Funktion

Die Anlage (1) ist für den Einbau in ein Betonbecken und in einem stabilen Stahl- oder Kunststoffbecken mit einer glatten Wand im Montagebereich vorgesehen.

Der Antrieb erfolgt über einen Motor (20), dessen Leistung in verschiedenen Stufen über den Frequenzumformer einstellbar ist.

Das Ein- und Ausschalten und die Regelung erfolgt über Piezotaster (64) in der Frontblende (55) und ist zusätzlich über eine Fernbedienung (66) einstellbar.

Die Kraft wird über eine magnetgekuppelte Antriebseinheit (2/3) auf das Propellerrad (33) übertragen.

Das Wasser wird an den Gittern der Blende (5) über die Düseneinheit (4) zum Propellerrad (33) angesaugt und mit einem kraftvollen Volumenstrom zurück ins Becken befördert.

Die Strömungsrichtung lässt sich durch eine Kugeldüse (42) unter Verwendung der Einstellhilfe (47) schwenkbar um 5° in alle Richtungen einstellen. Der somit erzeugte kraftvolle Volumenstrom ermöglicht dem Schwimmer ein auf ihn persönlich eingestelltes Schwimmerlebnis.

4 Transport und Zwischenlagerung

4.1 Transport

- ➔ Lieferzustand kontrollieren:
 - Verpackung auf Transportschäden prüfen.
 - Schaden feststellen, mit Bildern dokumentieren und an den Händler wenden.

4.2 Verpackung

Die zum Teil vormontierte Anlage aus der Verpackung entnehmen. Die jeweiligen vormontierten Teile durch Lösen der Schneidschrauben abbauen und an einem trockenen Ort lagern.

4.3 Lagerung

HINWEIS

Korrosion durch Lagerung in feuchter Luft bei wechselnden Temperaturen!
Kondenswasser kann Wicklungen und Metallteile angreifen.

- ➔ Antriebseinheit in trockener Umgebung bei möglichst konstanter Temperatur zwischenlagern.

HINWEIS

Beschädigung oder Verlust von Einzelteilen!

- ➔ Originalverpackung erst vor dem Einbau öffnen beziehungsweise Einzelteile bis zum Einbau in der Originalverpackung aufbewahren.

4.4 Rücksendung

- ➔ Antriebseinheit vollständig entleeren.
- ➔ Antriebseinheit reinigen.
- ➔ Antriebseinheit in Karton verpacken und an den Fachbetrieb beziehungsweise Hersteller senden.

5 Installation

5.1 Einbauort (Fachpersonal)

5.1.1 Einbaustelle

- Der Einbau der Anlage erfolgt im Normalfall an der Schmalseite des Beckens mit einer empfohlenen Mindestbeckengröße von 3,5 x 6 m.
- Ein Einbau in ein Rund- oder Ovalbecken ist nicht möglich.
- Durch den Volumenstrom der Anlage kann eine Zirkulation im Becken entstehen. Dadurch kann es zu einer Überschneidung von Volumenstrom und Rückströmung kommen, die sich durch einen scheinbaren Strömungsabriss bemerkbar macht. Dies kommt vor allem dann zum Vorschein, wenn besondere Poolformen oder beispielsweise Treppen verbaut sind. Generell ist dies bisher nur sehr selten aufgetreten und stellt keinen Mangel da. Ein Verstellen der Düse ist hier meist schon die einfachste Abhilfe, um die Strömung im Becken günstiger zu beeinflussen.

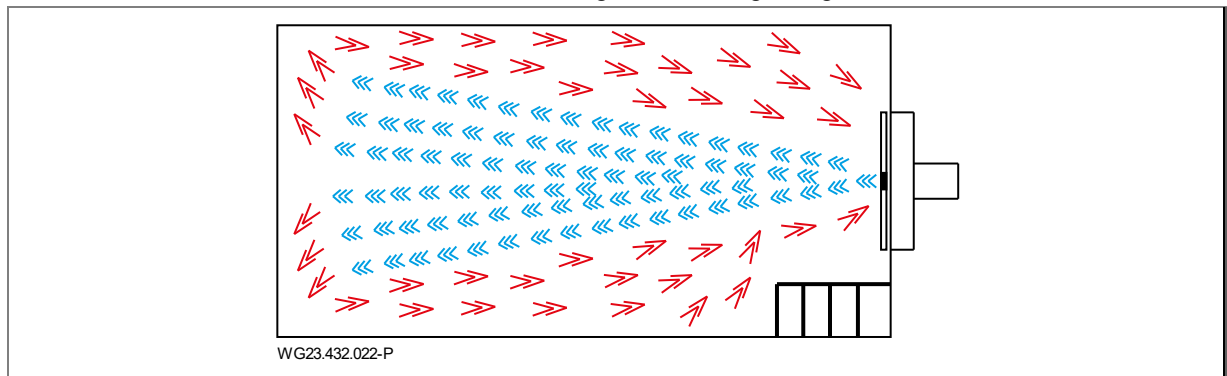


Abb. 2

5.1.2 Bodenablauf muss vorhanden sein

- ➔ Größe des Bodenablaufs nach folgenden Kriterien bemessen:
 - Größe des Schwimmbeckens.
 - Umwälzvolumenstrom.

5.1.3 Be- und Entlüftung

- ➔ Für ausreichende Be- und Entlüftung sorgen. Be- und Entlüftung müssen folgende Bedingungen sicherstellen:
 - Vermeidung von Kondenswasser.
 - Mindestabstand Motor zur Wand: mind. 300 mm.
 - Kühlung des Motors und anderer Anlagenteile, zum Beispiel der Schaltschränke und Steuergeräte.
 - Begrenzung der Umgebungstemperatur auf maximal 40 °C.

5.1.4 Körper- und Luftschallübertragung

- ➔ Vorschriften für baulichen Schallschutz beachten, zum Beispiel DIN 4109.
- ➔ Anlage so aufstellen, dass die Körper- und Luftschallübertragungen reduziert werden. Schwingungsabsorbierende Materialien, wie z.B. Dämmmatte, verwenden.
- Die Angabe nach Luftschallemission erfolgen nach EN ISO 20361.

5.1.5 Platzreserve

Platzreserve so bemessen, dass Motor- und Antriebseinheit von der Gehäuserückseite ausgebaut werden können.

5.1.6 Befestigungselemente

Anlagenteile mit Schrauben befestigen.

5.1.7 Schwimmbecken mit Überlaufrinne

- ➔ Bei der Planung des Schwimmbeckens mit Überlaufrinne ist auf ausreichende Dimensionierung der Überlaufrinne, der Verrohrung und des Schwallwasserbehälters zu achten.

5.1.8 Montagehinweise Frequenzumrichter

HINWEIS

Der Frequenzumformer soll nur von einer Elektrofachkraft installiert werden.

- Vollständige Informationen zu dem Frequenzumrichter sind der beigelegten Originalbetriebsanleitung zu entnehmen.
- Der Umrichter darf nur senkrecht installiert werden.
- Die Installation muss auf einer geeigneten, ebenen und schwer entflammaren Oberfläche erfolgen.
- Niemals brennbare Materialien in der Nähe des Umrichters lagern.
- Der Montageort sollte frei von Schwingungen sein.
- Den Umrichter niemals in Bereichen mit übermäßiger Feuchtigkeit, in der Luft befindlichen aggressiven Chemikalien oder potenziell gefährlichen Staubpartikeln montieren.
- Den Umrichter nicht in der Nähe von Wärmequellen mit hoher Abstrahlung montieren.
- Vor direkter Sonneneinstrahlung schützen. Ggfs. einen Sonnenschutz installieren.
- Der Montageort muss frei von Frostgefahr sein.
- Der Luftfluss durch den Umrichter darf nicht eingeschränkt werden. Die Wärme des Umrichters muss auf natürliche Weise abgeleitet werden.
- Bei großen Schwankungen des Umgebungsdruckes und der Temperatur muss in die Durchführungsplatte ein geeignetes Druckausgleichsventil installiert werden.
- Sollte ein EMV-Filter im Schaltkasten verwendet werden, ist die Schraube im Frequenzumformer kundenseitig zu entfernen.



HINWEIS

Wenn der Umrichter länger als 2 Jahre gelagert wurde, müssen vor erneutem Betrieb die Zwischenkreiskondensatoren neu reformiert werden. Hierzu die Hersteller-Dokumentation beachten.

5.2 Aufstellung (Fachpersonal)

5.2.1 Einbauhinweis Betonbecken

Betonbecken mit Folie

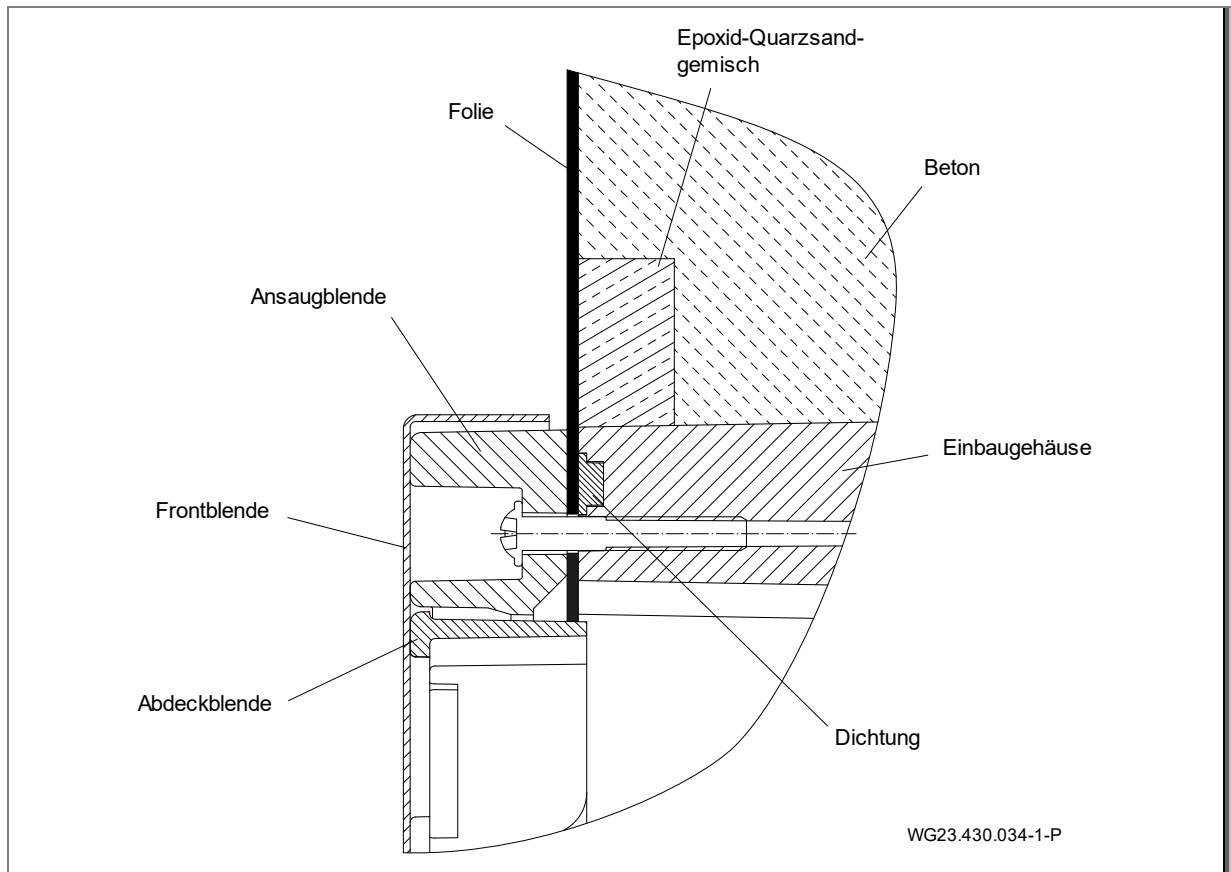


Abb. 3

Betonbecken gefliest

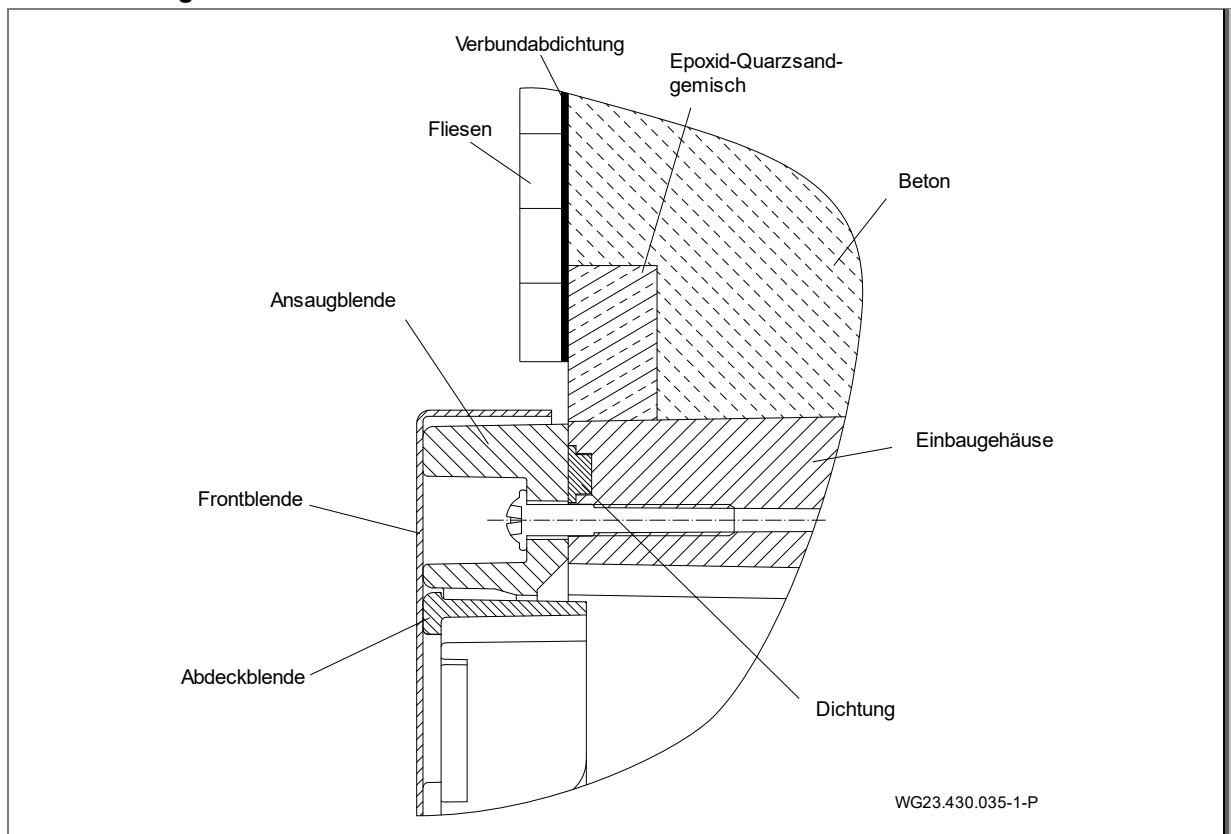


Abb. 4

Beckenausschnitt für Betonbecken/Schalung

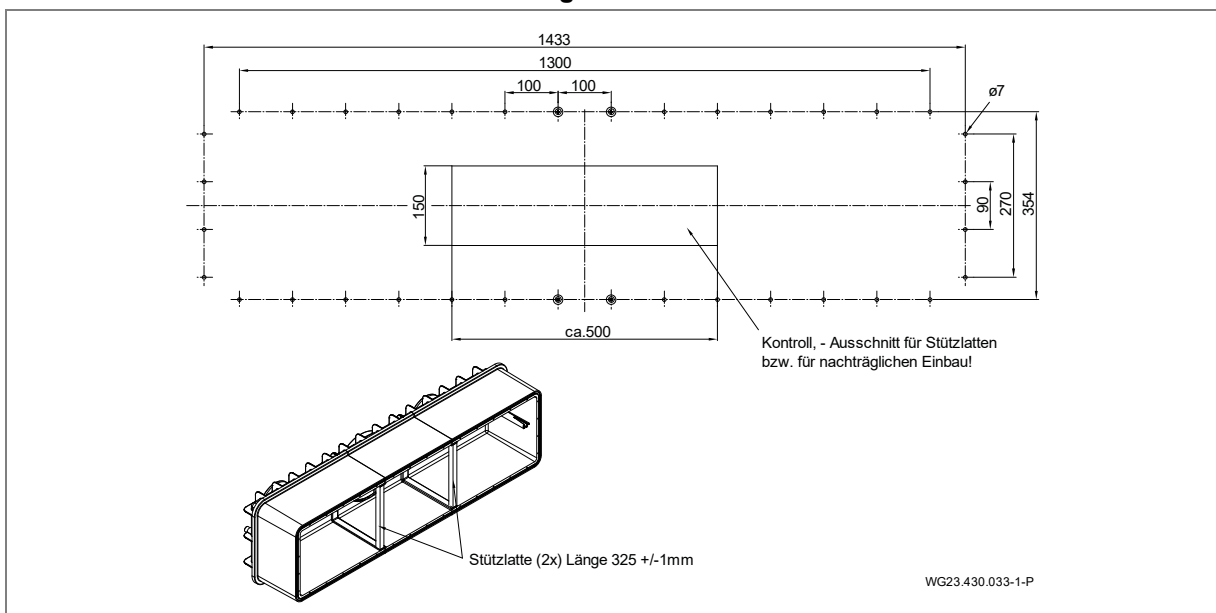


Abb. 5

Einbau an Schalung des Betonbeckens

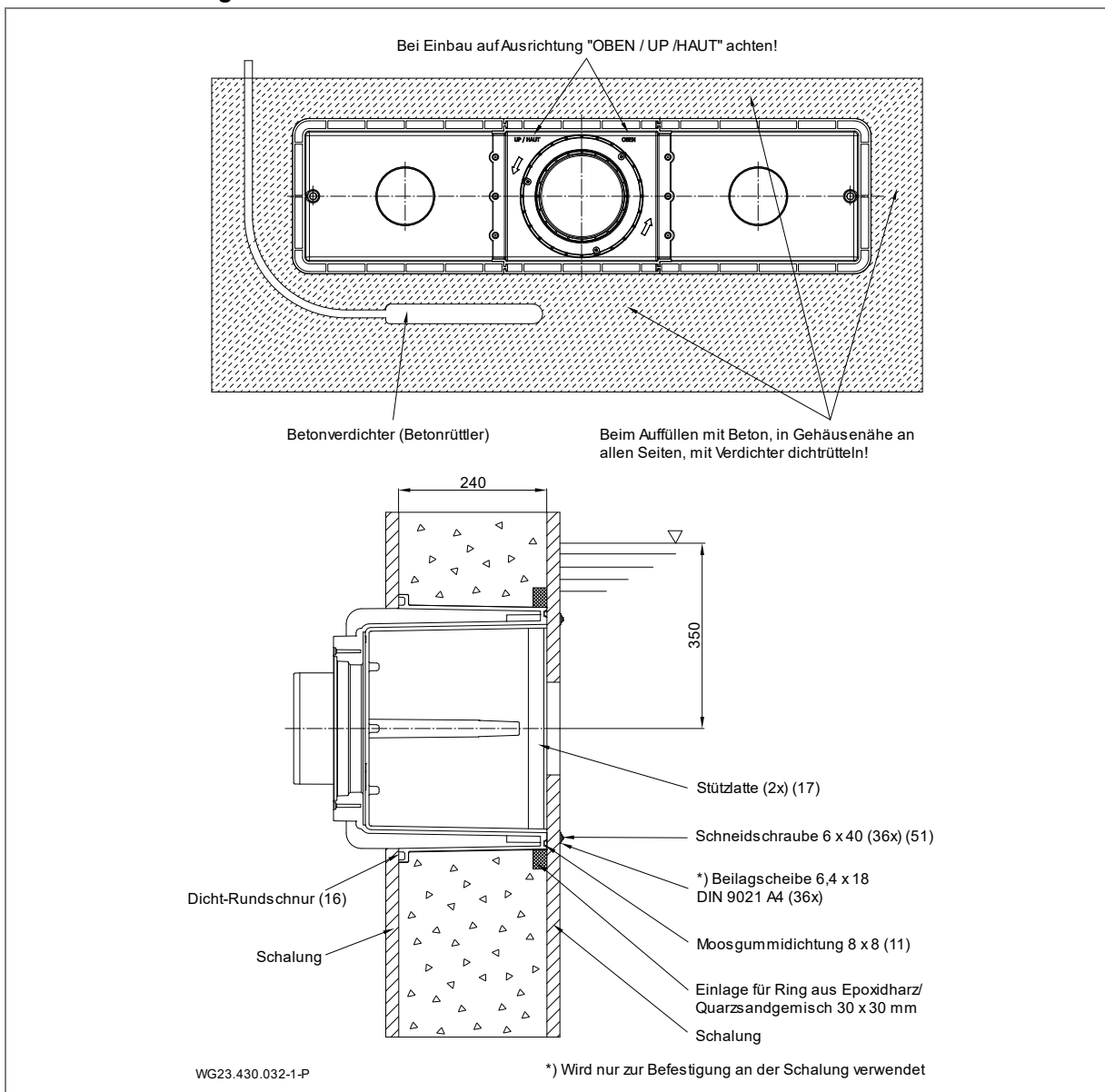


Abb. 6

Montage des Einbaugesäßes in ein Beton- und gefliestes Becken

HINWEIS

Für die Abdichtung zur Betonwand wird empfohlen, einen umlaufenden Ring aus Epoxidharz/Quarzsand an der beckenseitigen Außenwand des Gehäßes (1) zu erstellen. Siehe "Abb. 8" auf Seite 17

➔ Vor dem Einbau an der Schalung am Gehäß eine betonbeständige Einlage 30 x 30 mm anbringen.

1. Einbautiefe: Mitte des Einbaugesäßes (1) soll 35 cm unterhalb des Wasserspiegels angebracht werden.
 2. Befestigungsbohrungen gemäß Bohrbild auf der Schalung anbringen.
 3. Stützlaten (17) zwischen die beiden Überlappungen der Gehäßinnenseite klemmen.
 4. Moosgummidichtung (11) ohne Zug entlang der Nut am Gehäß (1) von Hand eindrücken. Mit einem Tropfen Sekundenkleber bodenseitig fixieren.
 5. Die Dicht-Rundschnur (16) in die Gehäßnut einlegen.
 6. Einbaugesäß (1) mit der Kennzeichnung „OBEN/UP/ HAUT“ ausrichten und mit den Schneidschrauben (51) an der Schalung befestigen.
- Der Rechteckausschnitt in der Schalung ist optional. Dieser dient der Kontrolle beziehungsweise dem richtigen Sitz oder auch nachträglichem Einbau der Stützlaten.
- ➔ Beim Betonieren darauf achten, dass der Beton von unten nach oben aufgefüllt und mehrfach an allen Seiten mit einem Verdichter dichtgerüttelt und armiert wird.
7. Nach Aushärtung des Betons ist die Einlage sauber zu entfernen und mit einem Epoxidharz/Quarzsand-gemisch bündig mit der Frontseite auszuspachteln.
 8. Die Ansaugblende von der Beckeninnenseite aus mit 36 Schneidschrauben (51) mit dem Gehäß (1) mit einem Drehmoment von 6 Nm verschrauben.

HINWEIS

Bei der Montage der V5A-Schrauben das mitgelieferte Werkzeug (Bit) verwenden.

HINWEIS

- ➔ Aushärtezeit für Beton beachten!
- ➔ Die Abdichtung sollte gemäß Schwimmbadnorm DIN 18535 als Verbundabdichtung erfolgen.

Einbauschema für den Einbau in ein Betonbecken mit Folienauskleidung (a)

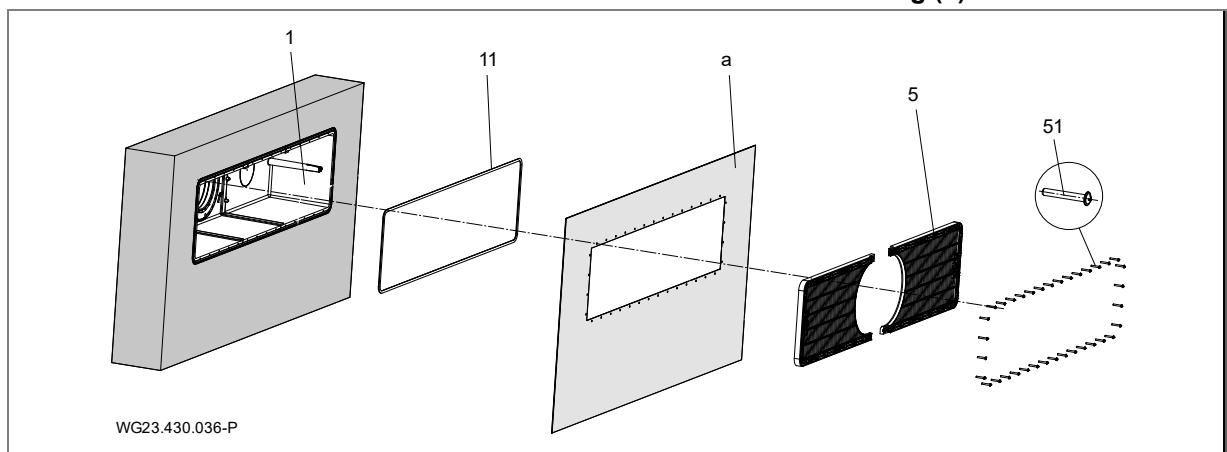


Abb. 7

HINWEIS

Hinweis für Betonbecken mit Folie

- ➔ Die Folie (a) wird durch die Blende (5) an das Einbaugesäß (1) mit montierter Moosgummidichtung (11) gepresst.
- ➔ Bei Poolbecken mit Folie wird empfohlen, den Rechteckausschnitt umlaufend zu verkleinern, um den Abstand zur Lochung zu vergrößern.
- ➔ Die überstehende Folie kann an die Innenseite des Gehäßes geklebt werden.

Einbauschema für den Einbau in ein geflieste Betonbecken

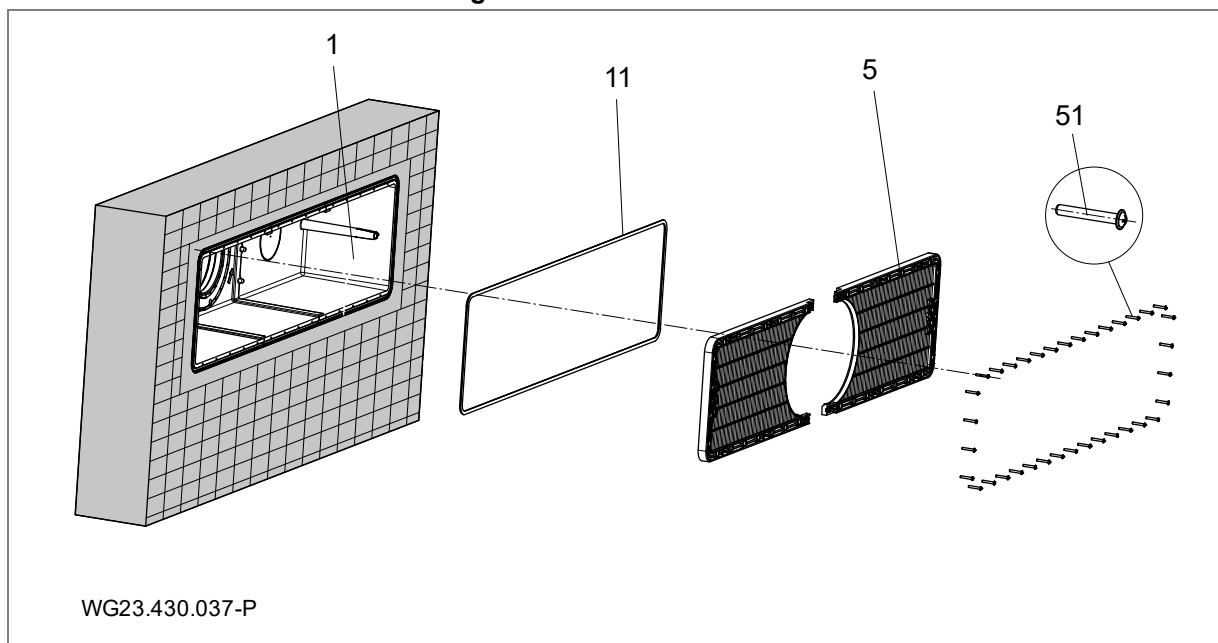


Abb. 8

HINWEIS

Hinweis für geflieste Betonbecken

- ➔ Nach der Aushärtung des Betons kann um die Blende mit einem Abstand von ca. 1 cm gefliest werden.
- ➔ Die Abdichtung hat gemäß Schwimmbadnorm DIN 18535 als Verbundabdichtung zu erfolgen.

5.2.2 Einbauhinweis Edelstahl-/Folienbecken

Folienbecken

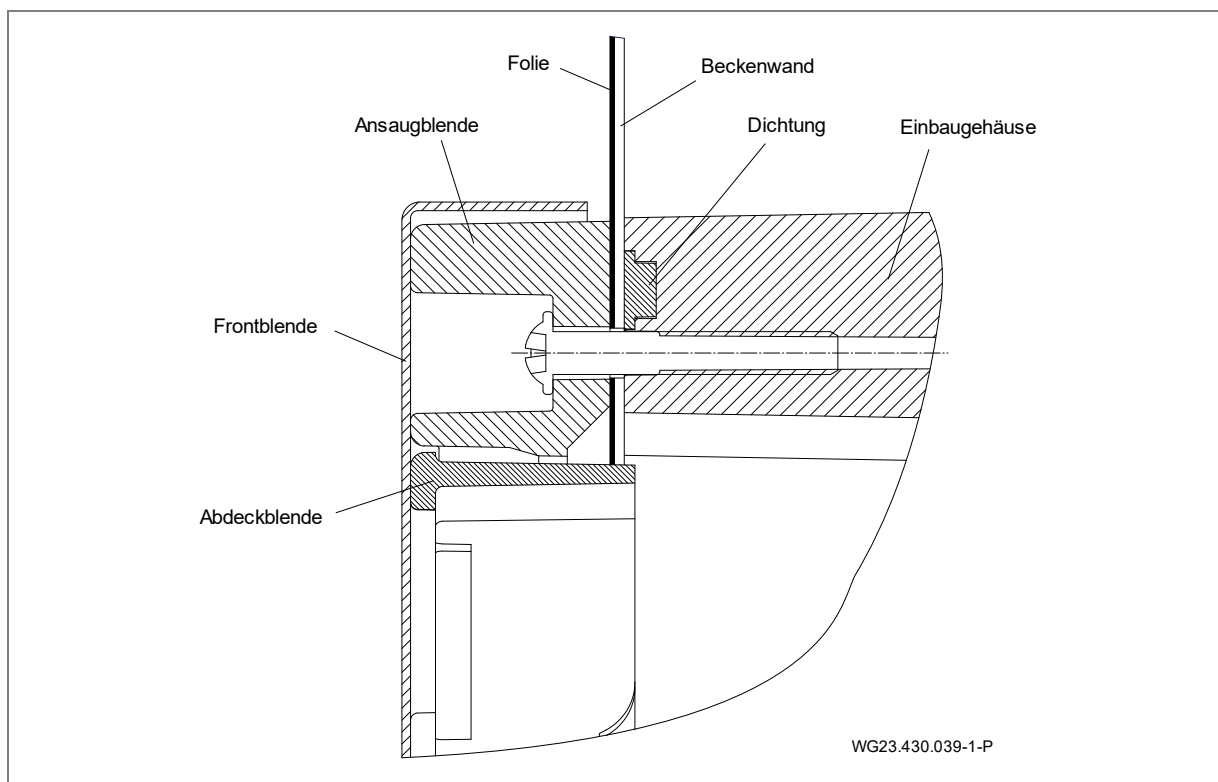


Abb. 9

Edelstahl-/Kunststoffbecken

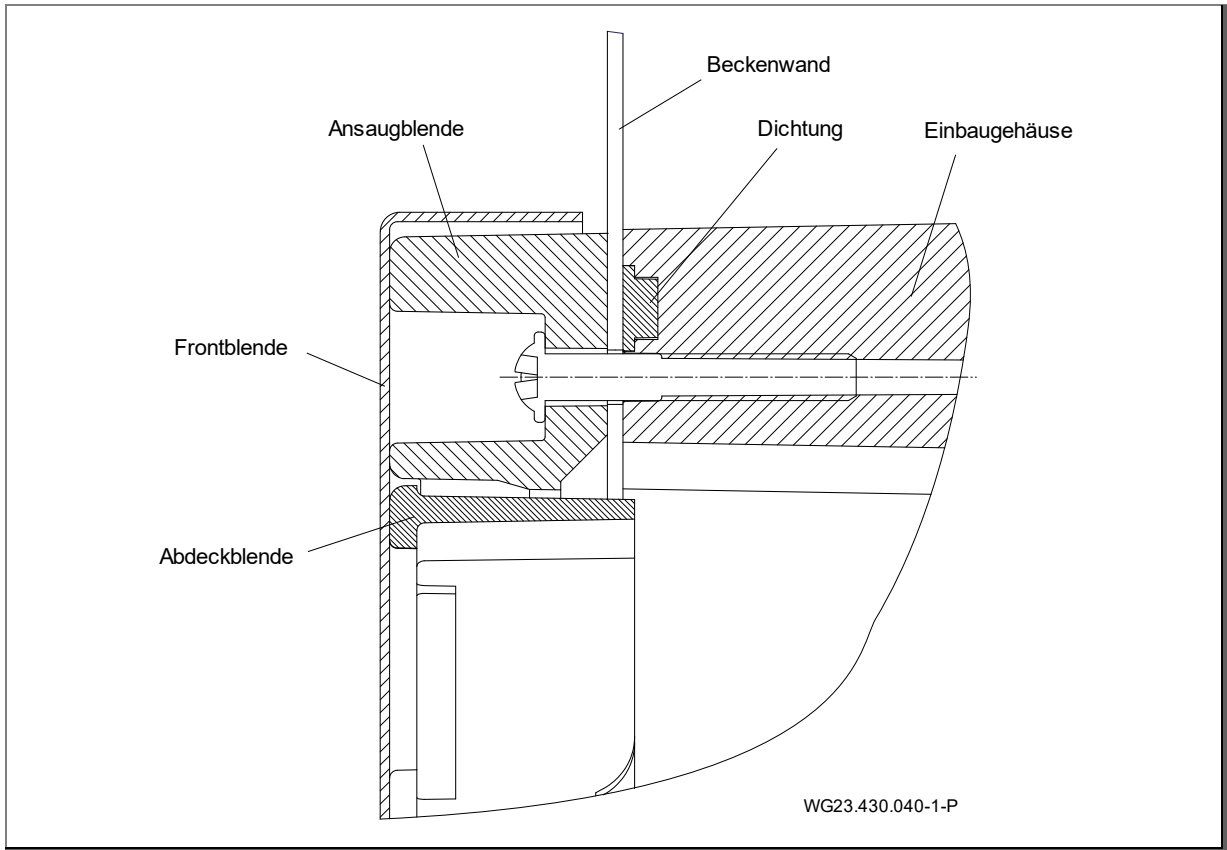


Abb. 10

5.2.3 Einbauhinweis Edelstahl-/Folienbecken

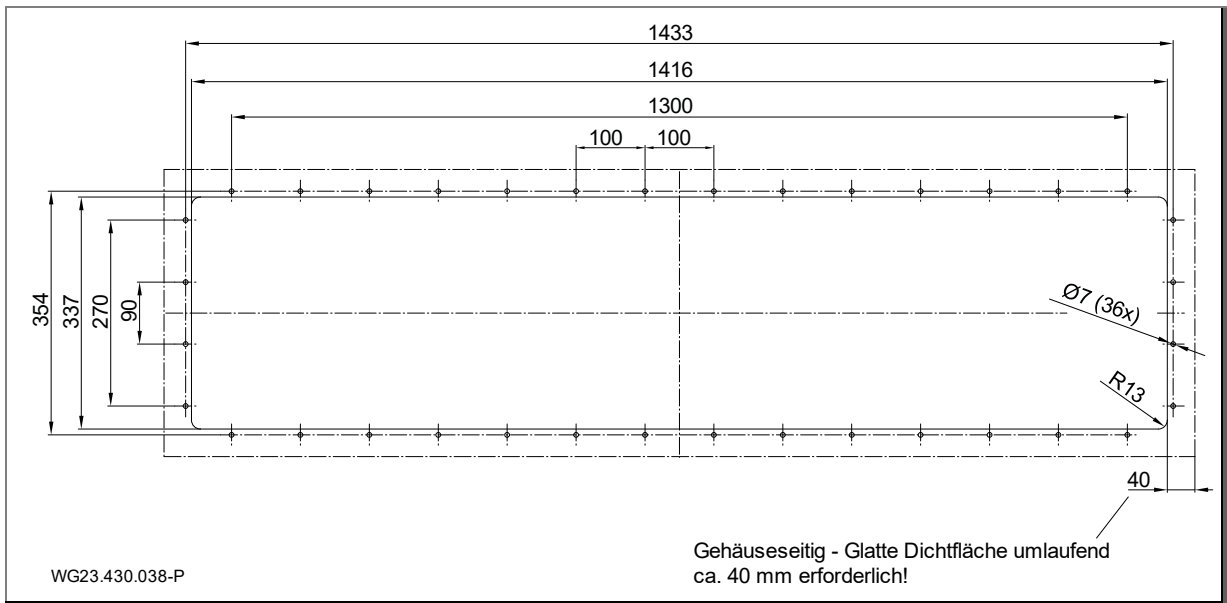


Abb. 11

Montage des Einbaugesäßes in ein Edelstahl- oder Kunststoffbecken (b)

1. Einbautiefe: Mitte des Einbaugesäßes (1) soll 35 cm unterhalb des Wasserspiegels angebracht werden.
2. Befestigungsbohrungen und Ausschnitt gemäß Bohrbild an der Beckenwand anbringen.

HINWEIS

Bei Poolbecken mit Folie wird empfohlen, den Rechteckausschnitt umlaufend zu verkleinern, um den Abstand zur Lochung zu vergrößern. Die überstehende Folie kann an die Innenseite des Gehäuses geklebt werden.

3. Stützplatten (17) zwischen die beiden Überlappungen der Gehäuseinnenseite klemmen.
4. Moosgummidichtung (11) ohne Zug entlang der Nut am Gehäuse (1) von Hand eindrücken. Mit einem Tropfen Sekundenkleber bodenseitig fixieren.
5. Das Einbaugesäß (1) mit der Kennzeichnung „OBEN/UP/ HAUT“ an den Bohrungen an der Außenwand ausrichten.
6. Die Ansaugblende (5) von der Innenseite des Beckens mit 36 Schneidschrauben (51) zusammen mit dem Gehäuse (1) an der Pool-Wand mit einem Drehmoment von 6 Nm verschrauben.

HINWEIS

Bei der Montage der V5A-Schrauben das mitgelieferte Werkzeug (Bit) verwenden.

Einbauschema für den Einbau in ein Folien-/Stahl- oder Kunststoffbecken

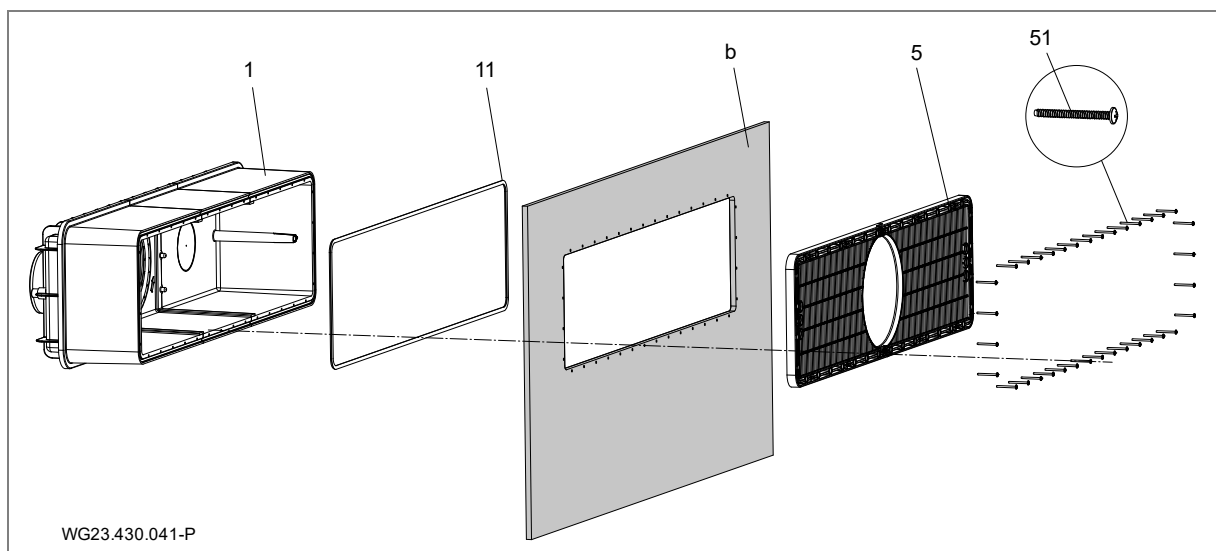


Abb. 12

5.2.4 Kabelschuttschlauch

1. Anschlussstutzen (d, (Abb. 16)) am Kunststoffgehäuse (1) und die Anschlussbuchse vom Kabelschuttschlauch (12) mit PVC-U/ABS-Reiniger entfetten.
2. Beide Seiten mit PVC-U/ABS-Kleber bestreichen und anschließend zusammenstecken beziehungsweise verkleben.

5.2.5 Anlagenschacht

Die Unterbringung der Anlage hat in einem Schacht, der am Beckenrand angrenzt, zu erfolgen. Im Aufstellungsraum müssen eine einwandfreie Be- und Entlüftung und ein ausreichender Bodenablauf vorhanden sein. Eine Befestigungsmöglichkeit für den Frequenzumformer und den Schaltschrank sowie den Kabelschuttschlauch (möglichst oberhalb Wasserniveau) muss gegeben sein. Im Schacht muss ein Anschluss für einen Potentialausgleich vorhanden sein. Siehe "Abb. 16" auf Seite 22.

Für den Ein- und Ausbau von Motor und Antriebseinheit muss ausreichend Platz vorhanden sein.

5.2.6 Elektrische Steuerung

Der Schaltkasten für die Gegenstromanlage ist in einem trockenen Raum unterzubringen. Das Anschließen von Anlage und Zuleitungen ist nach beiliegendem Schaltplan vorzunehmen. Die einschlägigen Vorschriften (VDE) sind zu berücksichtigen. Der Fi muss zwingend Typ „B“ sein. Inbetriebnahme nur mit geschlossenem Schaltkasten und geschlossenem Frequenzrichter! Beigelegte Kabel sind zu verwenden. Details zu den Kabeln sind in einem gesonderten Übersichtsschema in Kapitel 5.4.

5.3 Fertigmontage (Fachpersonal)

⚠️ WARNUNG

Verletzungsgefahr durch Ansaugen/Ansaugwirkung durch nicht montierte Blendenteile!

➔ Alle Blendenteile unbedingt montieren.

Für Schäden, die auf Zuwiderhandlung oder fehlerhafte Montage zurückzuführen sind, erlöschen sämtliche Garantie- und Schadensersatzansprüche!

5.3.1 Montage Piezotaster

1. Die drei Kabel durch die zylindrische Führung der Ansaug-Blende (5) und dem Einbaugehäuse (1) hindurchführen.
2. Piezotaster (64) mit jeweils zwei montierten O-Ringen (65) bis zum Anschlag einpressen. Ggfs. O-Ring für eine leichtere Montage einfetten.
3. Sechskantmutter der Kabelverschraubung festziehen.

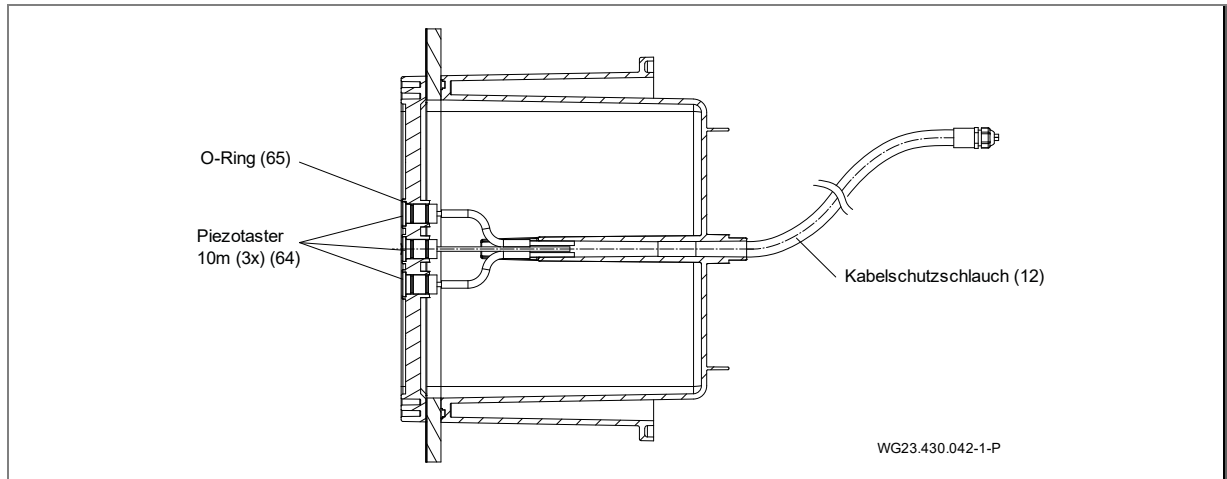


Abb. 13

5.3.2 Montage Düseneinheit

1. Düseneinheit (4) mit ihren 3 Befestigungsdomen in die zylindrische Vertiefung der Gehäusezentrierung/Flansch-zentrierung einsetzen.
2. Die drei Schneidschrauben (6x40 (46)) mit einem Drehmoment von 6 Nm befestigen.

HINWEIS

Bei der Montage der V5A-Schrauben das mitgelieferte Werkzeug (Bit) verwenden.

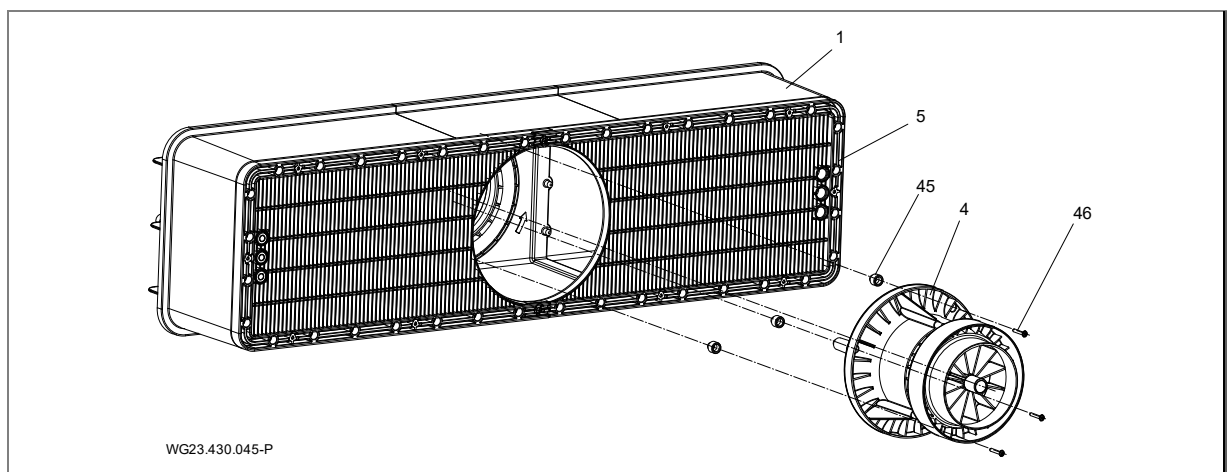


Abb. 14

HINWEIS

Bei einer Poolwanddicke ab 3,5 mm bis max. 27 mm sind entsprechende Adapter (45) zwischen Gehäuse und Düseneinheit (4) einzubauen.

Die Adapterhöhe ist so zu wählen, dass im montierten Zustand der Rundblende (52) kein Spalt größer 8 mm zur maximal geschwenkten Kugeldüse (42) vorhanden ist.

Über einer Wanddicke von 7 mm sind nachfolgende Bestellsätze zu verwenden:

Wanddicke (mm)	Adapter Typ	Schraubenlänge (mm)	Bestellset
0 bis 3,5	-	40	-
Über 3,5 bis 7	Scheibe 3,5	40	-
Über 7 bis 11,5	Scheibe 7	50	1
Über 11,5 bis 14	C	50	1
Über 14 bis 17,5	D	50	1
Über 17,5 bis 21	E	60	2
Über 21 bis 24	F	60	2
Über 24 bis 27	G	60	2

5.3.3 Montage Abdeckblende

1. Die Abdeckblende (52) mit der Kennzeichnung „Oben“ in die Ansaugblende (5) einklipsen.

5.3.4 Montage Kunststoffblende

1. Zwei Fixierschrauben (6 x 22) von der Ansaugblende (5) entfernen.
2. Kunststoffblende (55) an der Ansaugblende (5) ausrichten.
3. Die 12 Schneidschrauben 6 x 22 (56) mit einem Drehmoment von 6 Nm befestigen.

HINWEIS

Bei der Montage der V5A-Schrauben das mitgelieferte Werkzeug (Bit) verwenden.

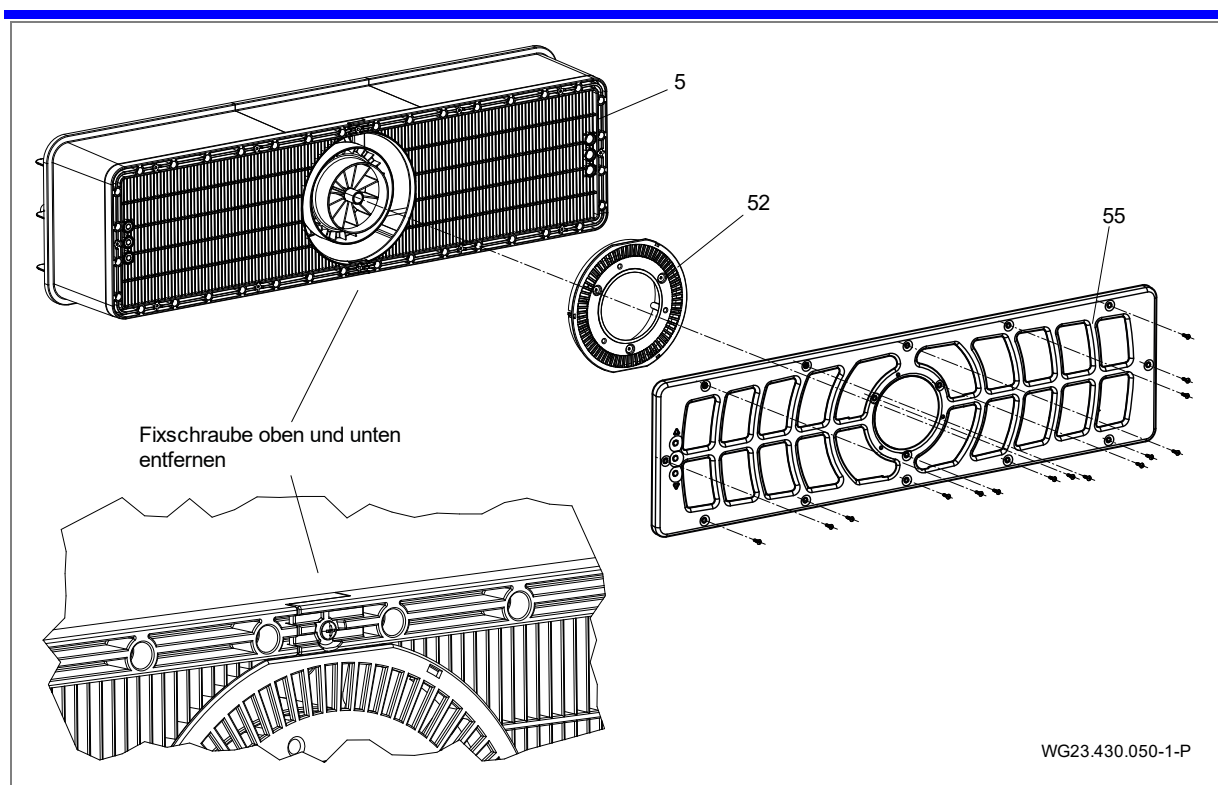


Abb. 15

5.3.5 Montage Antriebseinheit

1. O-Ring (36) auf die Propellereinheit (3) aufziehen.
2. Propellereinheit (3) mit den Orientierungszapfen in Stellung 6 Uhr auf die Gehäusezentrierung/ Flanschzentrierung mittig einsetzen.
3. 10 Innensechskant-Schneidschrauben (7x48 (37)) mit einem Drehmoment von 8 Nm festziehen.

5.3.6 Montage Motoreinheit

1. Motoreinheit kpl. (2) so auf die Zentrierung des Dichtungs-gehäuses (31) aufsetzen, dass der Motorstecker oben ist.
2. Mit den 6 Innensechskant-Schneidschrauben (7 x 48 (29)) mit einem Drehmoment von 9 Nm festziehen.

⚠ VORSICHT

Verletzungsgefahr durch Magnetkräfte.

➔ Bei Montage/Demontage der Motoreinheit darauf achten!

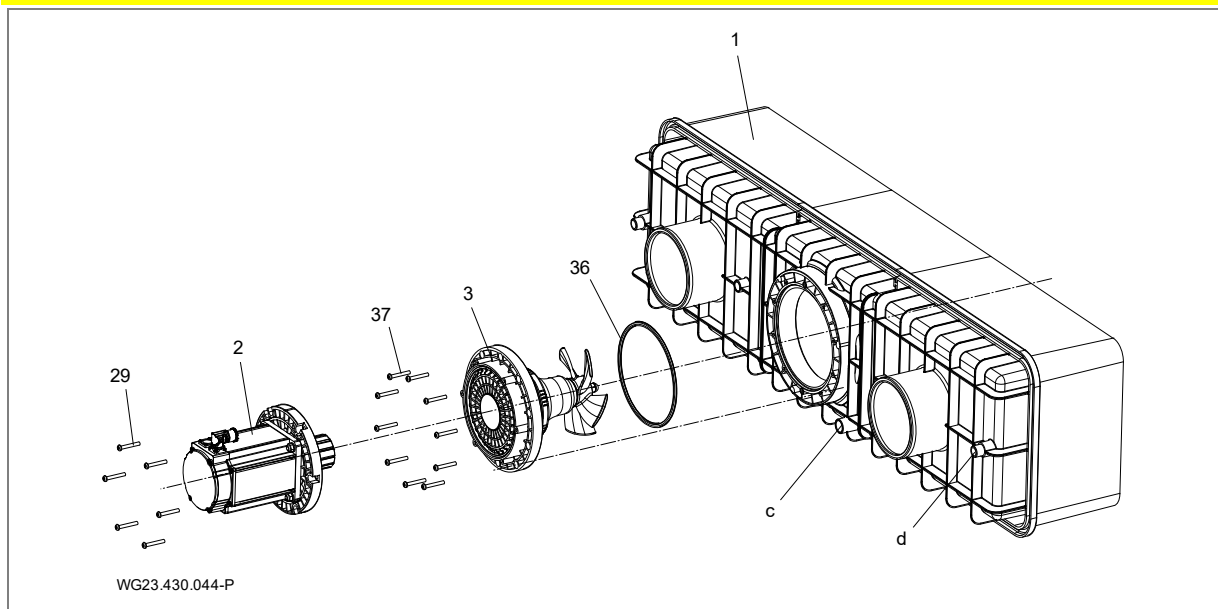


Abb. 16

5.3.7 Nutzungsmöglichkeit der Anschlussstutzen (Rückwand)

Der Anschlussstutzen (c) kann verwendet werden für:

- aktive Überwinterung
- Zirkulation, Vermeidung von stehendem Wasser im Einbaugehäuse
- Entleerung

5.3.8 Einbaubeispiel

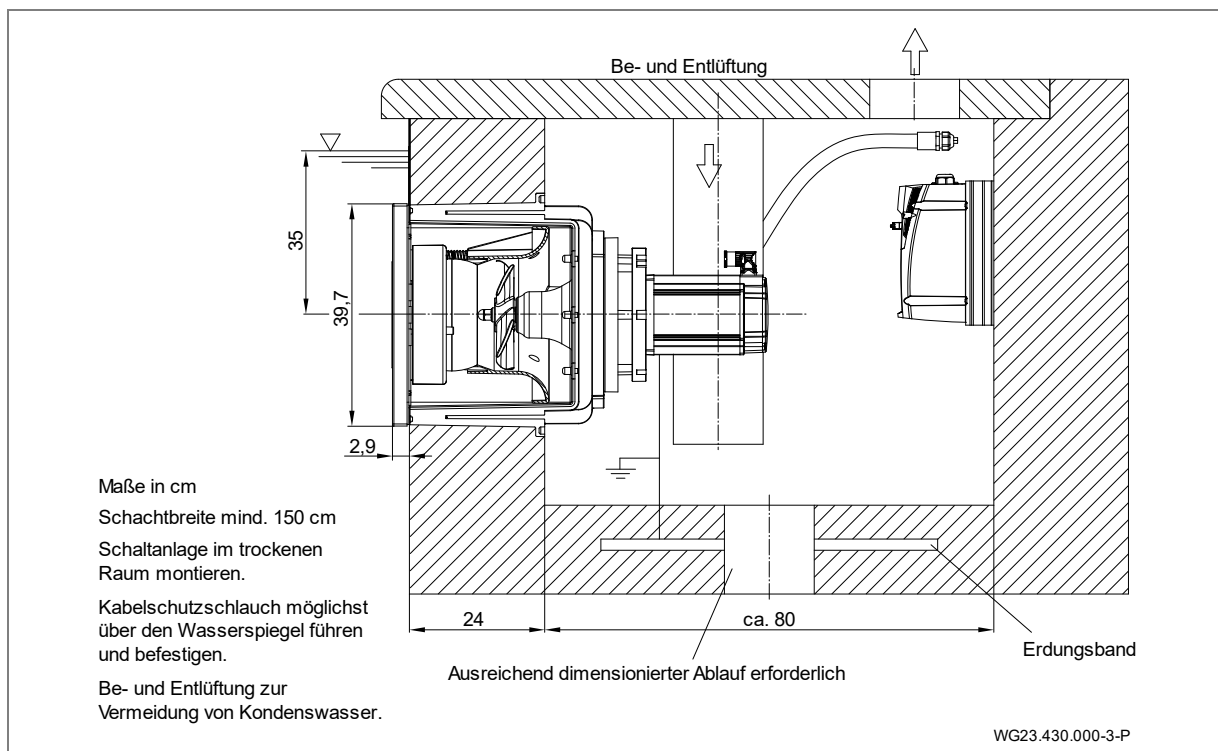


Abb. 17

5.4 Elektrischer Anschluss (Fachpersonal)

⚠️ WARNUNG

Lebensgefahr durch falschen elektrischen Anschluss!

- Der PTC im Motor ist so wie vorgesehen, mit dem Frequenzumformer einzubinden!
- Er darf nicht überbrückt oder anderweitig manipuliert werden.
- Dies gilt auch bei Inbetriebnahme oder Reparatur-Situationen.
- Für die Einbindung weiterer Sicherheitsschalter im Stopp-Kreis des Frequenzumformers (FU-Trip) ist der Hersteller zu kontaktieren.

⚠️ WARNUNG

Stromschlaggefahr durch Restladung der Kondensatoren des Frequenzumrichters!

- Nach dem Abschalten und einer Wartezeit von 10 Minuten darf an den Klemmen des Laststromkreises gearbeitet werden.

⚠️ WARNUNG

Stromschlaggefahr durch unsachgemäßen Anschluss!

- Elektrische Anschlüsse und Verbindungen müssen immer von autorisiertem Fachpersonal vorgenommen werden.
- VDE- und EVU-Vorschriften des Energieversorgungsunternehmens beachten.
- Anlage für Schwimmbekken und deren Schutzbereiche gemäß DIN VDE 0100-702 installieren.

⚠️ WARNUNG

Stromschlaggefahr durch Spannung am Gehäuse!

- Bei Pumpen mit Drehstrommotor ohne Motorschutz muss ein korrekt eingestellter Motorschutzschalter installiert werden. Dabei die Werte auf dem Typenschild beachten.
- Trennvorrichtung zur Unterbrechung der Spannungsversorgung mit einer Kontaktöffnung von mindestens 3 mm pro Pol installieren.
- Stromkreis mit einer Fehlerstromschutzeinrichtung, allstromsensitiv Typ B, Nennfehlerstrom $I_{FN} \leq 30 \text{ mA}$, schützen.
- Nur geeignete Leitungstypen entsprechend den regionalen Vorschriften verwenden.
- Mindestquerschnitt der elektrischen Leitungen der Motorleistung und der Leitungslänge anpassen.
- Leitungen nicht knicken oder quetschen.
- Wenn sich gefährliche Situationen ergeben können, Not-Aus-Schalter gemäß DIN EN 809 vorsehen. Entsprechend dieser Norm muss dies der Errichter/Betreiber entscheiden.
- Die mitgelieferten Kabel sind nicht für die Verlegung im Erdreich zugelassen. Es wird das Leerrohr FFKuS-EM-F 25 beziehungsweise für eine einfachere Durchziehmöglichkeit FFKuS-EM-F 32 empfohlen. Diese sind auch für den Verguss in Beton verwendbar.

5.4.1 Elektrischer Anschluss der Gegenstromanlage

- Die Schaltung ist teilweise anschlussfertig verdrahtet. Die noch fehlenden Anschlüsse müssen kundenseitig erstellt werden.
- Der Frequenzumrichter darf nur an den vorhandenen Bohrungen montiert werden.

Bauseitiger Anschluss:

- Fehlerstromschutzeinrichtung $I_{FN} \leq 30 \text{ mA}$, allstromsensitiv Typ B
- Die Absicherung und Leitungsverlegung hat gemäß den einschlägigen Normen und den örtlichen Gegebenheiten (Leitungslänge, Umgebungstemperatur, Verlegeart usw.) zu erfolgen. Diese sind unter anderem DIN VDE 0100 Teil 400 und DIN VDE 0100 Teil 500. Der Nennstrom der Pumpe ist dabei ebenfalls zu beachten.
- Als Sicherungsautomaten empfehlen wir einen Typ mit einer Auslösecharakteristik für höhere Anlaufströme (Motoren, Pumpen) zu verwenden.

HINWEIS

Kabel müssen so angeordnet werden, dass die elektromagnetische Störbeeinflussung minimiert und die Anforderungen an die Trennung von stromführender Verkabelung und Steuerleitung eingehalten werden.

- Kurzschlusschaltfähigkeit $I_{cw} \leq 6 \text{ kA}$
- Not-Aus-Schalter, allpoligschaltend, mit 0- und 1-Kennzeichnung
- Kabel Stromversorgungs-Verteiler (Hausanschluss) zum Schaltkasten: H07RN-F, 5G 2,5 (Querschnitt ist abhängig von Verlegeart)
- Kabel Schaltkasten zum Frequenzumrichter (Ein-/Ausschaltung): H07RN-F, 4G 2,5 (Querschnitt ist abhängig von Verlegeart)
- ➔ Für den Potentialausgleich muss ein zusätzlicher Schutzpotentialausgleich am Motor vorgesehen sein, der mit dem Erdungsband verbunden ist.

Weitere Informationen sind den Anschlussplänen zu entnehmen. Oben genannte Teile sind nicht im Lieferumfang enthalten und müssen bei Installation der Anlage bauseits beigelegt werden.

5.4.2 Wandmontage Schaltkasten

Der Schaltkasten darf nur über die dafür vorgesehenen Bohrungen an der Wand montiert werden. Eine andere Befestigung ist nicht zulässig.

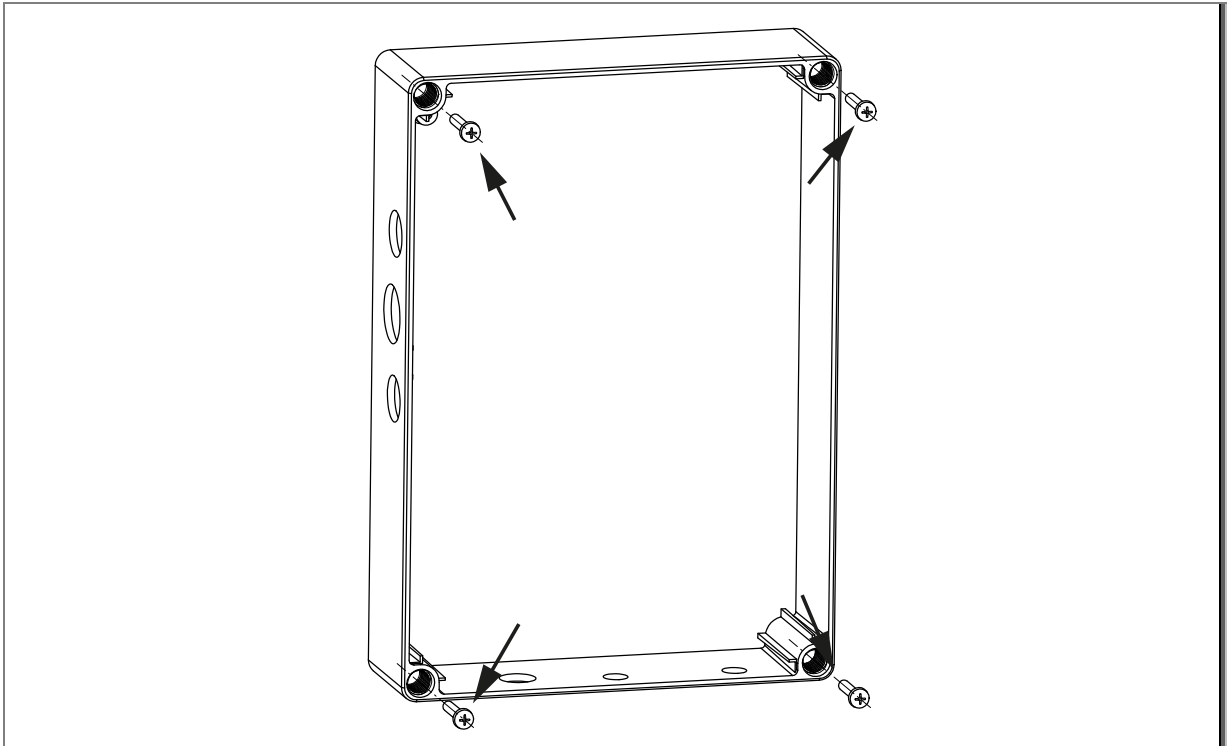


Abb. 18

5.4.3 Anschlussschema

Die nachfolgende Grafik zeigt eine Übersicht, wie der Gesamtanschluss verdrahtet werden soll. Die bauseitige Verdrahtung von Motorkabel und Steuerkabel ist in separaten Kapiteln erläutert.

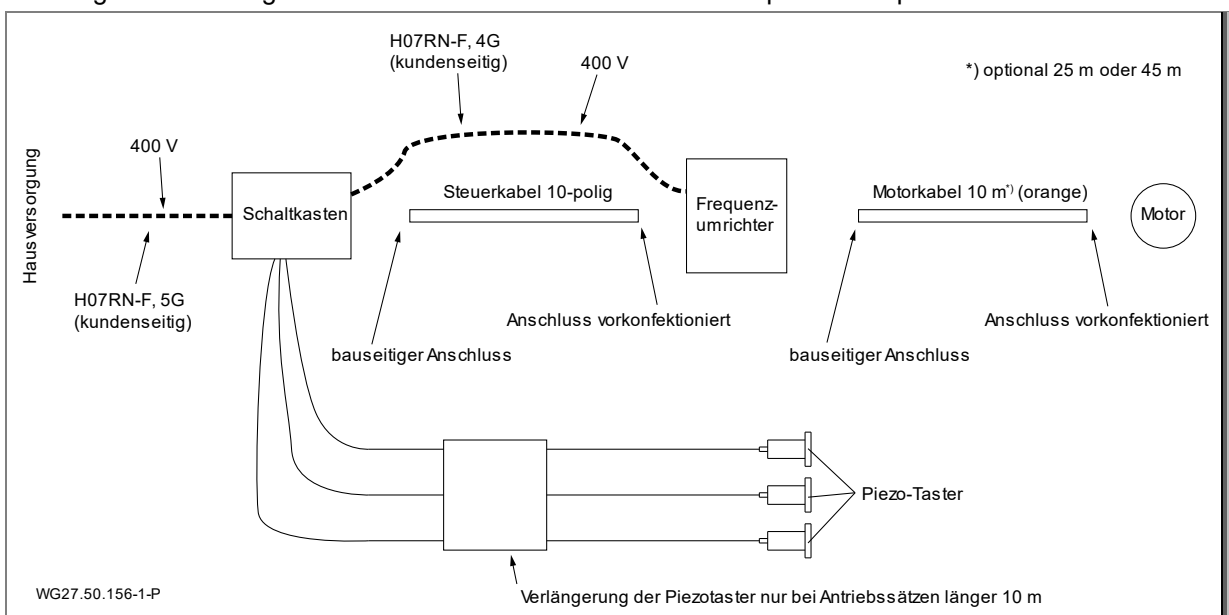


Abb. 19

5.4.4 Vorbereitung Steuerkabel

1. Steuerkabel ggf. auf die entsprechende Länge kürzen (bauseitiges Ende).
2. Das graue Steuerkabel ca. 15 cm abmanteln.
3. Schirm vorsichtig abtrennen.
4. Aderendhülsen auf die Adern montieren.
5. Nach Schaltplan verdrahten.

5.4.5 Schaltplan Steuerkabel

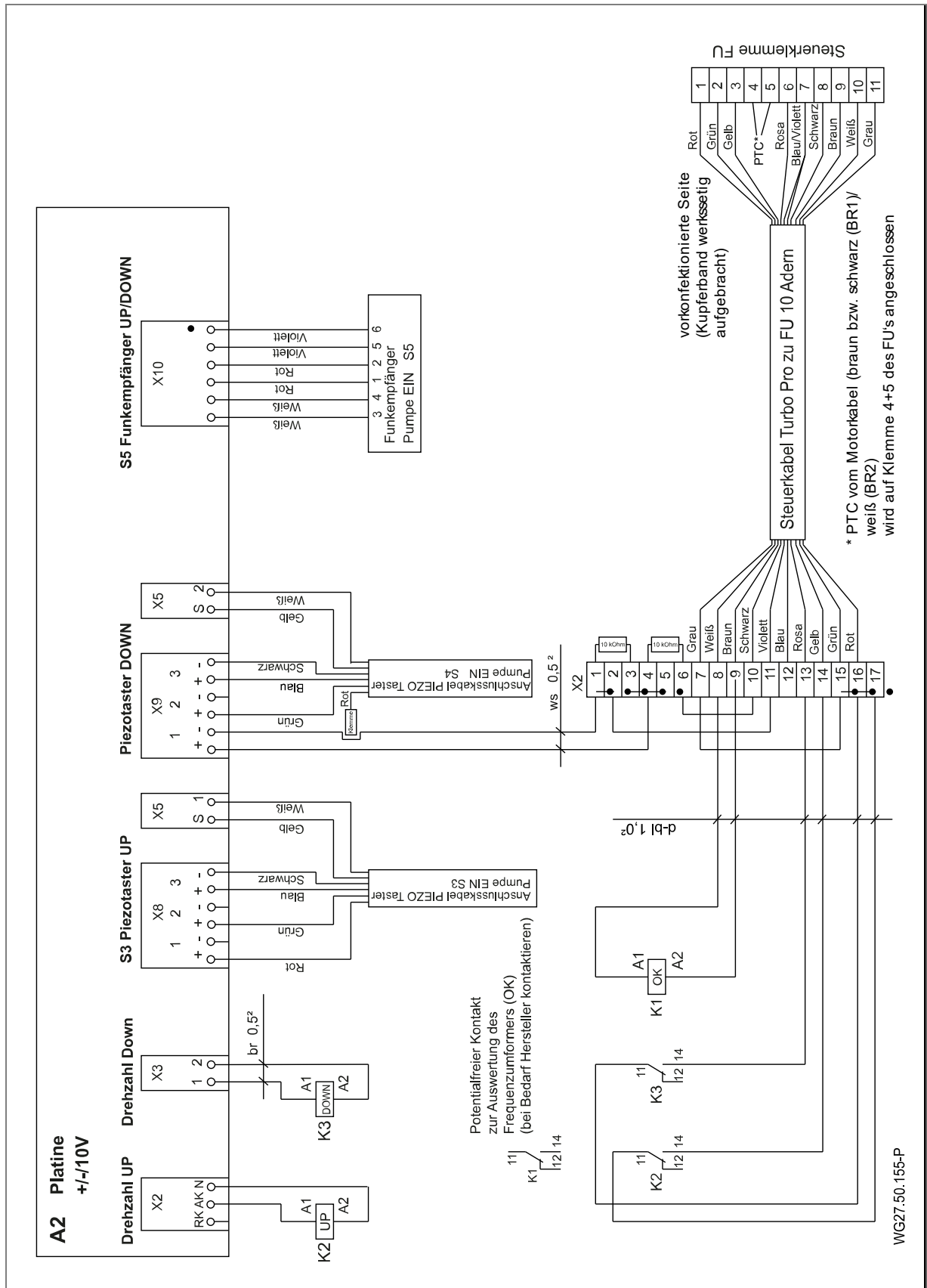


Abb. 20

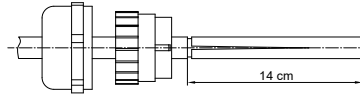
5.4.6 Vorbereitung Motorkabel

⚠️ WARNUNG

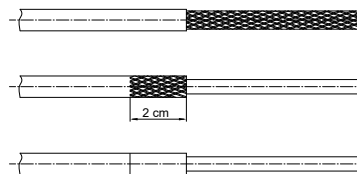
Stromschlaggefahr durch Arbeiten am Motor!

- ➔ Vor Beginn der Installation sicherstellen, dass der Motor spannungsfrei ist und die Kabel von der Stromquelle getrennt sind.
- ➔ Kabel niemals verbinden oder trennen, solange der Stromkreis geschlossen ist.

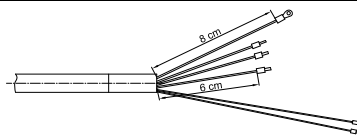
Das Motorkabel muss nach folgenden Schritten vorbereitet werden:



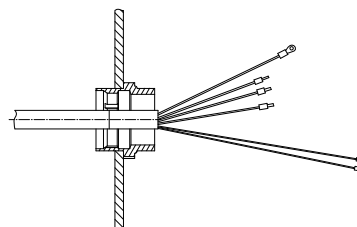
1. Kabel ggf. kürzen (bauseitiges Ende).
2. Die Kappe und die Kunststoff-Einlage der EMV-Verschraubung sind auf das Kabel zu stecken. Die Nasen am Kunststoff-Bauteil müssen Richtung Kabelende zeigen.
3. Das Kabelende muss auf eine Länge von 14 cm abgemantelt werden. Zum Abziehen des Mantels muss dieser der Länge nach vorsichtig eingeschnitten werden.



4. Den Schirm um die Adern öffnen und nach hinten umklappen. Den Schirm auf eine Länge von 2 cm abschneiden.
5. Die transparente Kunststoff-Ummantelung der Adern ist zu entfernen.
6. Auf die 2 cm Schirm muss das beigelegte Kupferband rundherum aufgeklebt werden, so dass kein Schirm mehr sichtbar ist.

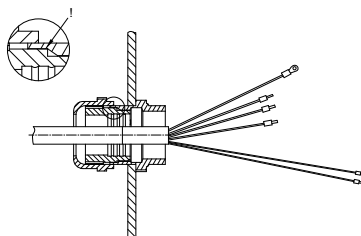


7. Die 3 schwarzen Adern (U, V, W) auf 6 cm kürzen. Die Erdungs-Adere (gelb/grün) auf 8 cm kürzen.
8. Die beiden dünnen Adern von Folie, Ummantelung, Alufolie und Schirm befreien. Die Länge bleibt bei 14 cm.
9. Die Adern U, V, W sind jeweils mit einer Aderendhülse (blau) zu bestücken. Der Erdungsanschluss bekommt den Ringkabel-Schuh. Die dünnen Adern (braun bzw. schwarz (BR1)/weiß (BR2)) bekommen rote Aderendhülsen. Der Ringkabelschuh ist im Lieferumfang enthalten.
10. Kabelzugsicherungsseil abschneiden.



11. Der restliche Teil der EMV-Verschraubung muss in die Durchführungsplatte am Frequenzumformer eingeschraubt werden. Die Krallen der beigelegten Gegenmutter zur Durchführungsplatte richten. Die Durchführungsplatte nicht entfernen.
12. Die Adern U, V, W sind in den Stecker einzuführen. Dabei die Bezeichnung beachten. Die Steckkontakte sind ggf. erst zu öffnen.
13. Das Erdungskabel mit dem Ringkabelschuh ist mit einer Schraube im FU zu befestigen. Die Schraube muss vorab gelöst werden.
14. Die Adern für den PTC (braun bzw. schwarz (BR1)/weiß (BR2)) sind nach Schaltplan zu verdrahten. Siehe "Abb. 20" auf Seite 25

Hinweis: Am bauseitigen Kabel muss die Erdung auch einen Ringkabelschuh haben.



15. Nach abgeschlossener Verdrahtung ist die EMV-Verschraubung zu schließen und festzuziehen. Darauf achten, dass die Nasen am Kunststoff-Bauteil in die Nuten greifen. Erst dann ist die Position des Kunststoff-Bauteils formschlüssig verbunden.

- Transportkappe und O-Ring vom Motorstecker entfernen.
- Der Motorstecker ist drehbar.
- Die Verbindung zwischen Kabel und Motor erfolgt über einen Bajonettverschluss.

Durch verschiedene Kabel-Chargen kann am Motorkabel das Kabelende folgende Beschriftung oder Farbe besitzen.

Charge 1	Charge 2	Charge 3
grün/gelb	grün/gelb	grün/gelb
U	L1	1
V	L2	2
W	L3	3
braun	schwarz	schwarz
weiß	weiß	weiß

5.4.7 Schaltplan 3~ 400 V 50 Hz

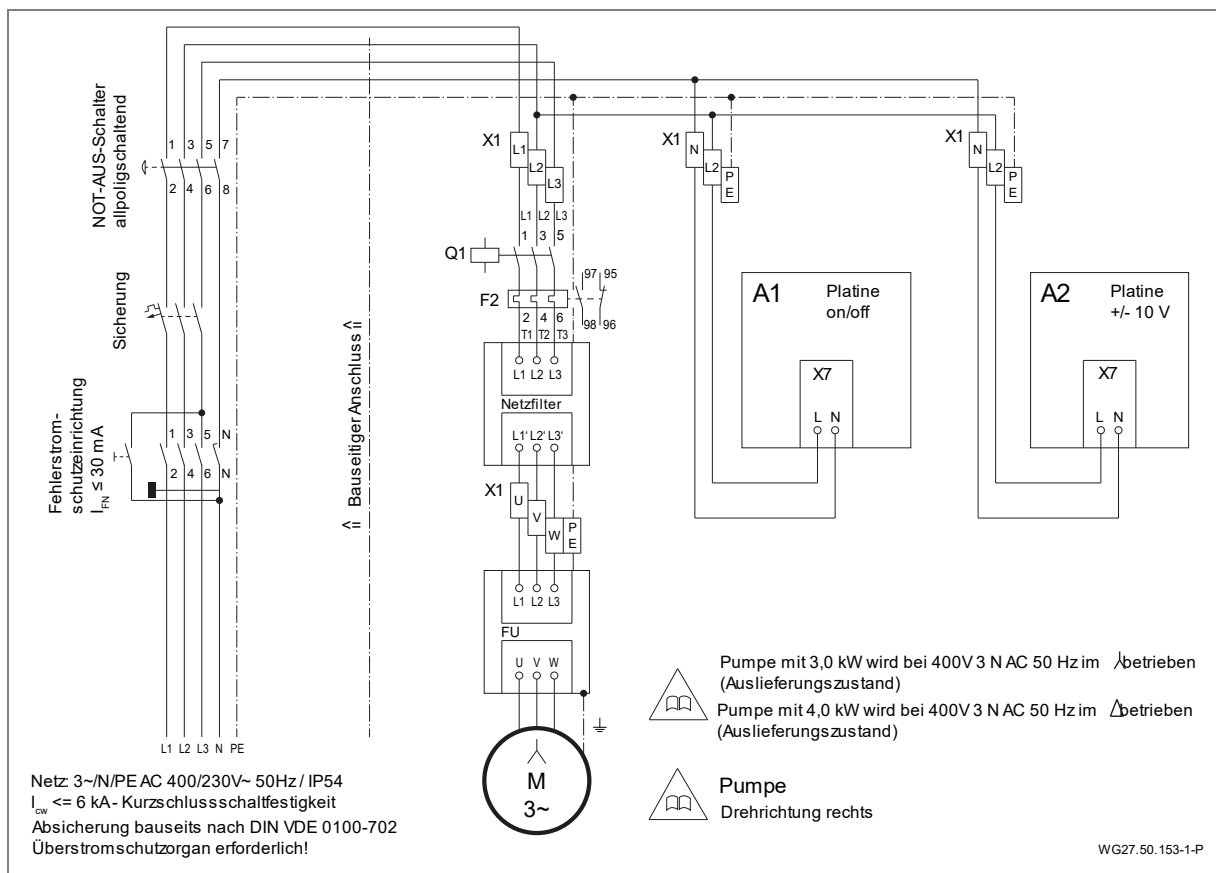


Abb. 21

5.4.8 Schaltplan Platine on/off

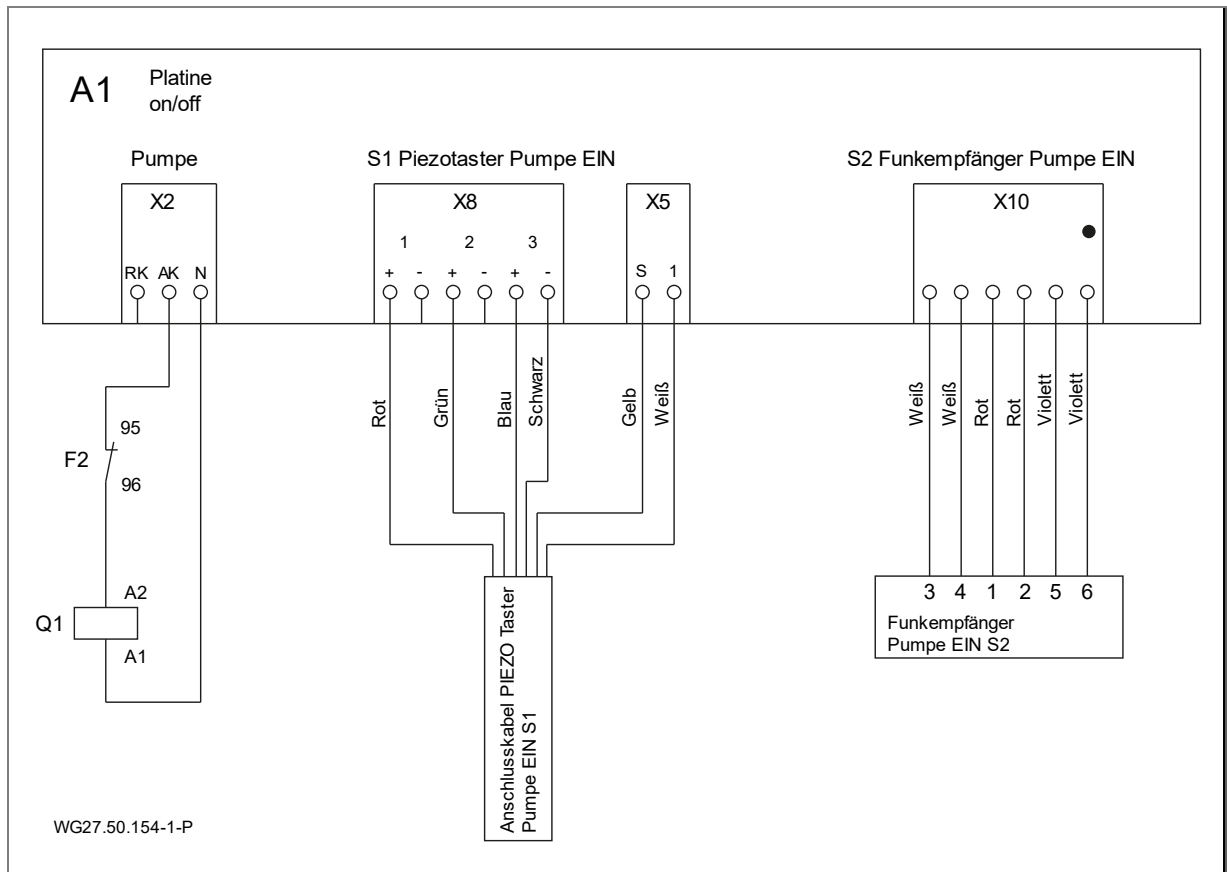


Abb. 22

5.4.9 Schaltkasten-Anschlüsse

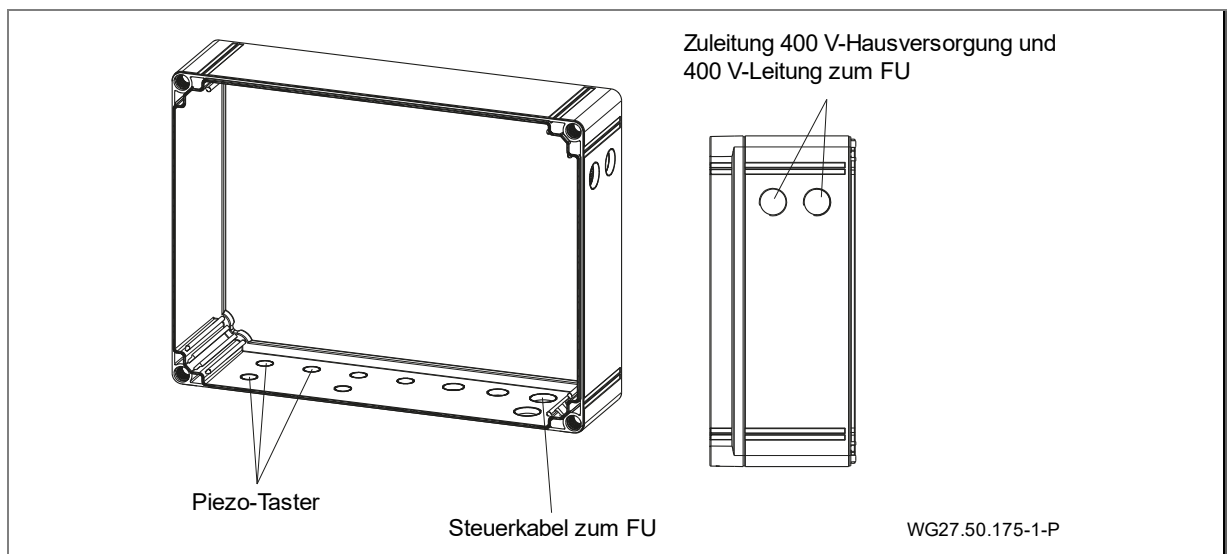
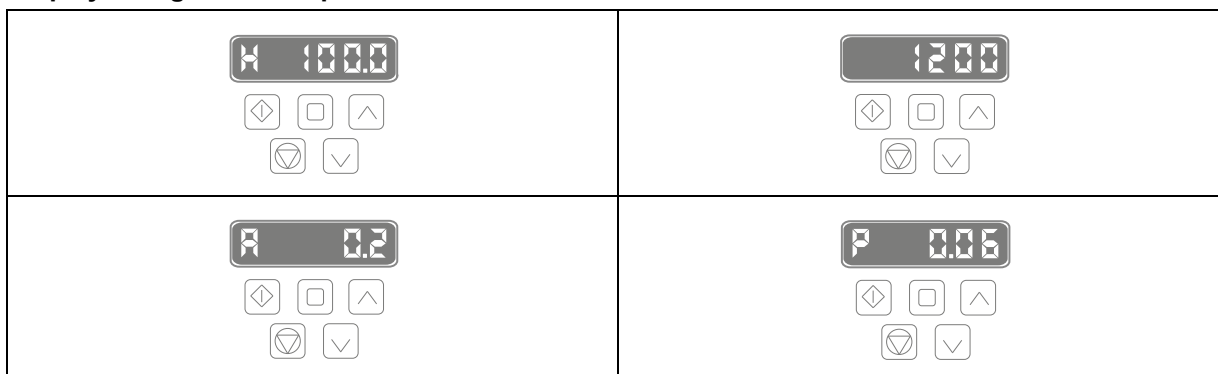


Abb. 23

5.4.10 Displayanzeigen am Frequenzumrichter



Die Standard-Einstellung am Display ist die Ausgangsfrequenz. Durch Drücken der mittleren Taste in der oberen Reihe kann die Anzeige auf Drehzahl, Motorstromstärke und Motorleistung umgestellt werden.

Mit den Pfeiltasten „auf“ und „ab“ kann die Drehzahl manuell eingestellt werden.

Alle anderen Tasten sind mit einem Code gesperrt. Die Betätigung des Frequenzumrichters erfolgt entweder über die Piezo-Taster an der Anlage oder an der Fernbedienung.

5.4.11 Segmentanzeige, grüne und orangene LED, Sicherung

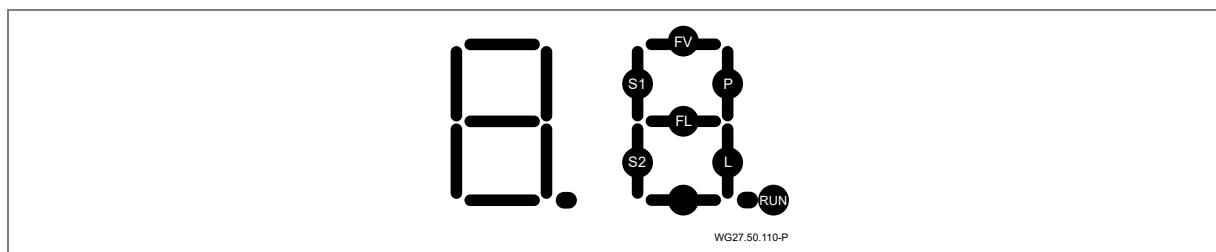


Abb. 24

RUN blinkt, wenn der Mikroprozessor arbeitet.

S1 leuchtet bei Tastendruck auf Pumpentaster.

P leuchtet, die Pumpe sollte jetzt arbeiten und der Schütz der Pumpe sollte angezogen sein.

P blinkt, die Pumpe sollte im Zeitmodus eingeschaltet sein und arbeiten und der Schütz der Pumpe sollte angezogen sein.

S2 leuchtet bei Tastendruck auf LED-Lichttaster.

L leuchtet, das LED-Licht sollte jetzt leuchten.

L blinkt, das LED-Licht sollte im Zeitmodus leuchten.

Fehlermeldungen

FL leuchtet, wenn ein Kurzschluss bei der Verkabelung zum LED-Scheinwerfer anliegt.

FL blinkt, wenn eine Unterbrechung der Verkabelung zum LED-Scheinwerfer vorliegt.

Anmerkung: Die Fehleranzeigen *FL* erfolgen nur, wenn der Zustand „LED-Licht eingeschaltet“ vorliegt. Auch im Normalfall, also ohne Fehler des Beleuchtungsstromkreises, kann dieses Segment auf Grund des Einschaltstromstoßes des LED-Beleuchtungsmoduls kurz aufleuchten!

FV leuchtet bei Überlast der Spannung für den Mikroprozessor.

Grüne und orangene LED auf der Platine

grüne LED leuchtet, wenn Spannungsversorgung der Platine vorhanden [Volt].

orangene LED leuchtet, wenn Motorschutz ausgelöst hat (Überstrom).

→ Einstellungen des Motorschutzes überprüfen.

Sicherung auf der Platine

Sicherung ist auswechselbar: 3,15 A T

Auswechseln der Sicherung nur nötig, wenn die grüne LED [V] nicht leuchten sollte.

5.4.12 Einstellungen DIP-Schalter

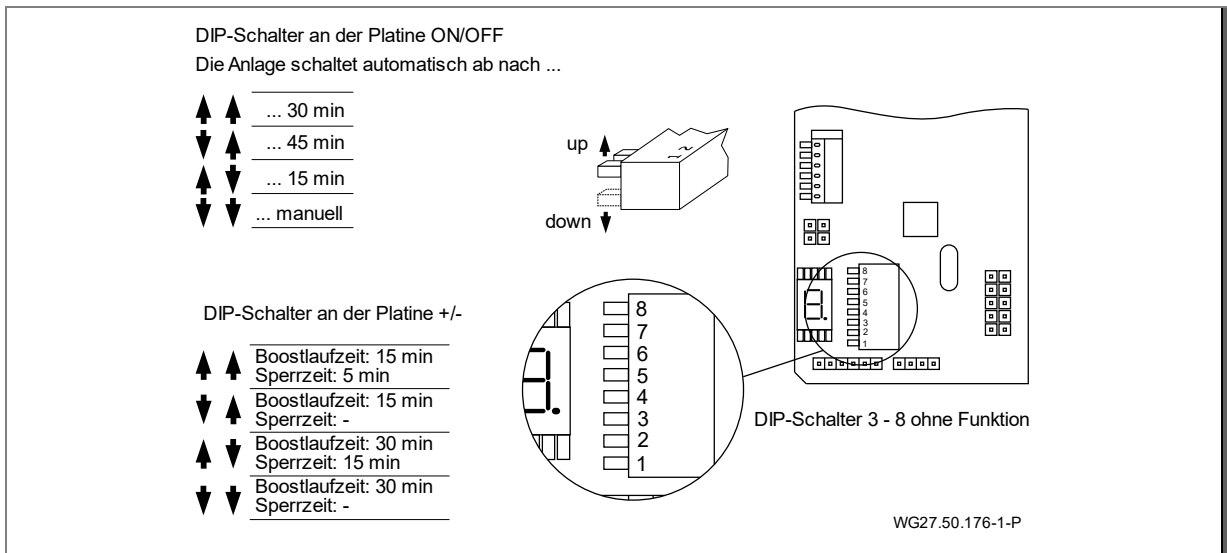


Abb. 25

5.5 Demontage

Die Demontage der Anlage erfolgt in umgekehrter Reihenfolge der bereits jeweils beschriebenen Einheiten.

6 Inbetriebnahme/Außerbetriebnahme

6.1 Inbetriebnahme

HINWEIS

Beschädigung des Antriebs (Gleitlager) durch Trockenlauf und Überhitzung!

- ➔ Sicherstellen, dass die Anlage stets 350 mm von der Anlagenmitte aus unter Wasser betrieben wird.

Nach längerer Stillstandszeit muss die Antriebseinheit im ausgeschalteten und spannungsfreien Zustand auf Leichtgängigkeit geprüft werden.

6.1.1 Anlage einschalten

⚠️ WARNUNG

Ansauggefahr bei falscher Drehrichtung! Wasserströmung muss sich von der mittigen Ausstromdüse (42) in Richtung Beckenmitte bewegen!

- ➔ Es darf sich keine Person unmittelbar vor der Ausstromdüse im Wasser aufhalten!
- ➔ Bei falscher Drehrichtung sofort die Anlage ausschalten und Anschlüsse des Motors bzw. des orangenen Kabels (Litzenkennzeichnung prüfen) nach Schaltplanvorgabe prüfen bzw. richtig anschließen.

Das Einschalten des Motors über den vorgeschalteten Frequenzumrichter (61) kann direkt an der Bedienblende (55) an den Piezo-Tastern (64) im Becken oder durch die Fernbedienung (66) erfolgen.

6.2 Betrieb

6.2.1 Ein-/Ausschalten

Die Anlage kann über die Fernbedienung (66) oder durch Drücken des in der Blende eingebauten mittleren Piezo-Tasters (64) ein- und ausgeschaltet werden.

Der Taster leuchtet hierbei im ausgeschalteten Zustand „blau“ und im eingeschalteten Zustand „rot“.

Beim Einschalten läuft die Turbine mit einer Verzögerung von ca. 3 Sekunden an.

Es stellt sich hierbei ein mittlerer Volumenstrom bei einer Umdrehung von 1200 min⁻¹ ein (Grundeinstellung).

6.2.2 Mengenregulierung

⚠️ WARNUNG



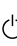



Gefahr von gesundheitlichen Schäden!

- ➔ Ausreichend Abstand zu der Strömungsdüse (Kugeldüse (42)) halten.

Die Mengenregulierung kann durch Drücken des in der Blende (55) eingebauten oberen bzw. unteren Piezo-Tasters (64) oder durch die Fernbedienung (66) erfolgen.

Blende	
Pfeil nach oben	Erhöhung des Volumenstroms
Pfeil nach unten	Reduzierung des Volumenstroms
Fernbedienung	
+	Erhöhung des Volumenstroms
-	Reduzierung des Volumenstroms

Die Anlage kann gestuft über einen Drehzahlbereich von 750 min⁻¹ bis 1650 min⁻¹ geregelt werden. Die einzelnen Leistungsstufen werden optisch an den Tastern zusätzlich durch verschiedene Farbwechsel angezeigt.

 	Gelb blinkend Gelb Violett Grün	1650 min ⁻¹ 1500 min ⁻¹ 1350 min ⁻¹ 1200 min ⁻¹
 	Blau Rot	Anlage aus Anlage ein
 	Grün Türkis Blau Blau blinkend	1200 min ⁻¹ 1050 min ⁻¹ 900 min ⁻¹ 750 min ⁻¹

In der Boost-Stellung (max. Volumenstrom; Drehzahl 1650 min⁻¹) stellt sich die Mengenregulierung automatisch nach einer Betriebszeit von 15 Minuten wieder eine Stufe zurück (Sicherheitseinstellung, danach Sperrzeit).

6.2.3 Kugeldüse

Die Ausrichtung der Düse (42) kann mit Hilfe des im Lieferumfang enthaltenen Rohres Ø25 eingestellt werden. Die Kugeldüse (42) ist individuell richtungsverstellbar. Im Normalfall ist die Düse waagrecht zu stellen.

Bei Schwergängigkeit lässt sich die Düse (42) durch Lockern der drei Kreuzschlitz-Schneidschrauben (46) mit Hilfe eines geeigneten Schraubendrehers lösen und verstellen. Der Kreuzschlitzschraubendreher ist dabei durch die jeweilige Führungslochung an der Kunststoffblende (3x) anzusetzen und bis zur Schraube durchzustecken.

6.3 Außerbetriebnahme

1. Anlage ausschalten und vom Stromnetz trennen.
2. Wasserspiegel des Schwimmbeckens bis auf Unterkante der Blende absenken.

6.3.1 Überwinterung

Für Gegenstromanlagen im Freien, die während des Winters durch Frost gefährdet sein können.

Aktive Überwinterung:

Durch Anschluss einer Filterpumpe am Stutzen (c) kann durch Umwälzen des Wassers eine Eisbildung vermieden werden.

Passive Überwinterung:

1. Wasserstand mindestens bis Unterkante der Blende absenken.
2. Komplette Antriebseinheit (inkl. Motor) nach lösen der 10 Schneidschrauben (37) herausziehen und in einem trockenen Raum lagern.

7 Störungen

HINWEIS

Die magnetgekuppelte Antriebseinheit ist gleitgelagert. Durch Trockenlauf der Gleitlager entsteht Wärme. Die Gleitlager werden dadurch beschädigt.

- ➔ Sicherstellen, dass die Pumpe/Anlage immer mit Fördermedium gefüllt ist. Dies gilt auch bei der Drehrichtungskontrolle.

7.1 Übersicht

Störung: Motor läuft nicht an

Mögliche Ursache	Abhilfe
Fehlerschutzeinrichtung hat ausgelöst.	➔ Schutzschalter wieder einschalten. ➔ Durch Elektrofachkraft prüfen lassen.
Frequenzumrichter ist nicht richtig angeschlossen.	➔ Steckverbindung richtig anstecken (Bajonettverschluss).

Störung: Piezo-Taster leuchtet nicht

Mögliche Ursache	Abhilfe
Leitung falsch verdrahtet.	➔ Prüfen und korrekt einstellen.
Taster defekt.	➔ Prüfen und evtl. auswechseln.

Störung: Funksender funktioniert nicht

Mögliche Ursache	Abhilfe
Batterie falsch eingelegt oder leer.	➔ Batterie-Polung richtig einlegen. ➔ Batterie austauschen.
Sender zu lange im Wasser untergetaucht.	➔ Batterien entfernen und Sender bei max. 40 °C trocknen. ➔ Ggfs. Batterien erneuern.

Störung: Sicherung in der Hausverteilung löst aus

Mögliche Ursache	Abhilfe
Falsche oder flinke Sicherung eingebaut.	➔ Anschlüsse prüfen. ➔ Sicherung 16 A träge verwenden.

Störung: Motor wird durch Wicklungsschutzkontakt außer Betrieb gesetzt

Mögliche Ursache	Abhilfe
Keine oder mangelhafte Belüftung im Einbauschacht.	➔ Motor ca. 30 Minuten abkühlen lassen.
Zu hohe Umgebungstemperatur.	➔ Belüftung verbessern mit Zu- und Abluft (Kaminwirkung).
Zu lange Betriebszeit bei max. Drehzahl.	➔ Betriebszeit anpassen.

Störung: Falsche Förderrichtung der Turbine

Mögliche Ursache	Abhilfe
Verdrahtung nicht nach Schaltplan.	➔ Durch Elektrofachkraft prüfen lassen.

Störung: Auskuppeln der Magnetkupplung

Mögliche Ursache	Abhilfe
Schaden an Magneteinheit oder Gleitlager.	➔ Kundendienst kontaktieren.
Laufrad blockiert.	➔ Innenteile reinigen.

Störung: Fehler am Frequenzumformer

Mögliche Ursache	Abhilfe
➔ Betriebsanleitung vom Hersteller beachten.	

8 **Wartung/Instandhaltung**

HINWEIS

Vor Instandhaltungsarbeiten Anlage vom Netz trennen.

Wann?	Was?
Regelmäßig	<ul style="list-style-type: none">➔ Ansaugöffnungen und Propeller von Fremdkörpern befreien.➔ Propellerrad durchdrehen (bei längerem Stillstand).➔ Verschraubungen nachziehen.

➔ Nach Beendigung der Instandhaltungsarbeiten alle erforderlichen Maßnahmen für die Inbetriebnahme ergreifen. Siehe Kapitel 6.1 auf Seite 31.

Aufgrund von verschiedenen Wasserinhaltsstoffen müssen die Teile aus Edelstahl von Zeit zu Zeit gereinigt werden, um möglichen Korrosionsschäden vorzubeugen.

8.1 **Gewährleistung**

Die Gewährleistung erstreckt sich auf die gelieferten Geräte mit allen Teilen. Ausgenommen sind jedoch natürliche Abnutzung/Verschleiß (DIN 3151/DIN-EN 13306) aller drehenden beziehungsweise dynamisch beanspruchter Bauteile, einschließlich spannungsbelasteter Elektronik-Komponenten. Die Nichtbeachtung der Sicherheitshinweise kann zum Verlust jeglicher Schadensersatzansprüche führen.

8.1.1 **Sicherheitsrelevante Ersatzteile**

- Ansaugblenden
- Düsengehäuse

8.2 **Serviceadressen**

Serviceadressen und Adressen von Kundendiensten sind auf der Internetseite www.speck-pumps.com zu finden.

9 Entsorgung

- Die Pumpe/Anlage beziehungsweise die Einzelteile müssen nach Lebensdauerende fachgerecht entsorgt werden. Eine Entsorgung im Hausmüll ist nicht zulässig!
- Verpackungsmaterial, unter Beachtung der örtlichen Vorschriften, im Hausmüll entsorgen.

10 Technische Daten

Förderstrom [m³/h]	150-350
Leistungsaufnahme P ₁ [kW] 1~	3,60
Leistungsabgabe P ₂ [kW] 3~	3,00
Anzahl der Düsen Ø 172 mm	1
Ausströmgeschwindigkeit [m/s]	1,80-4,10
Düse allseitig schwenkbar [Grad]	± 5
Nettogewicht [kg]	51,50

10.1 Maßzeichnung

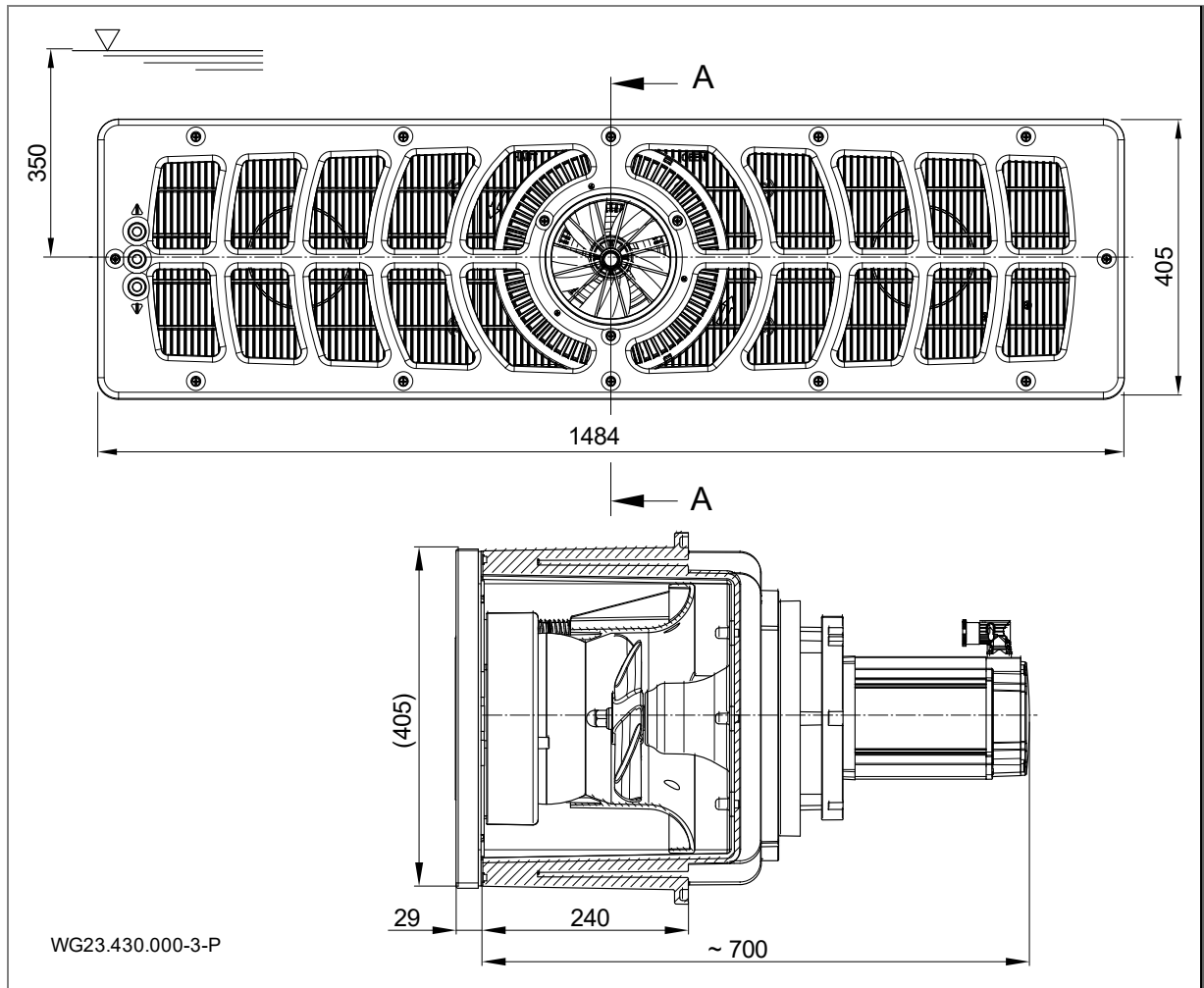


Abb. 26

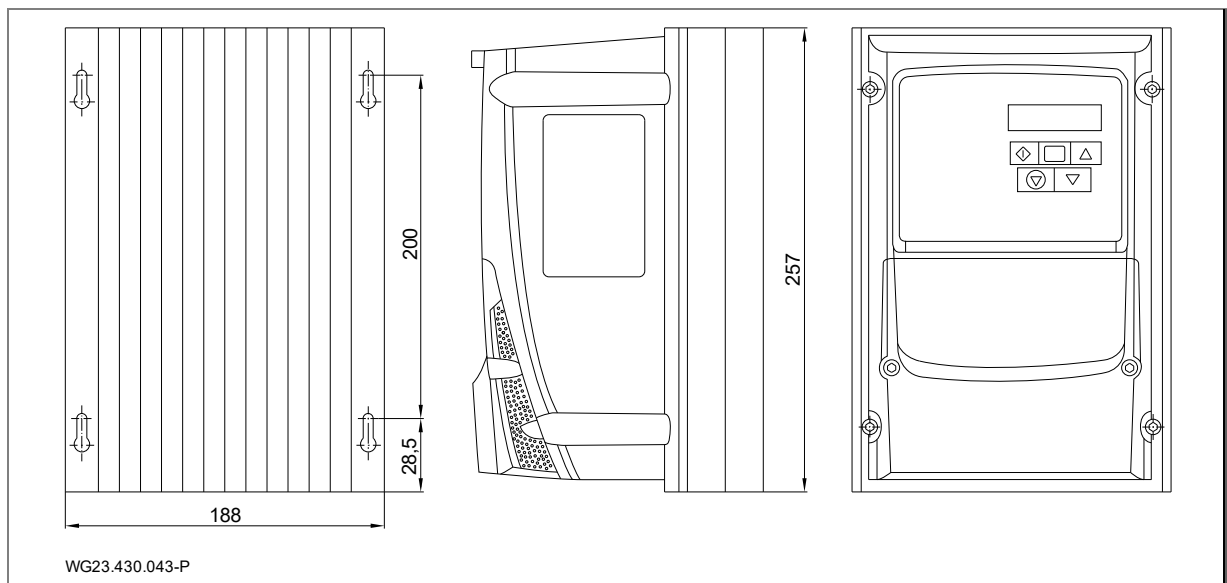
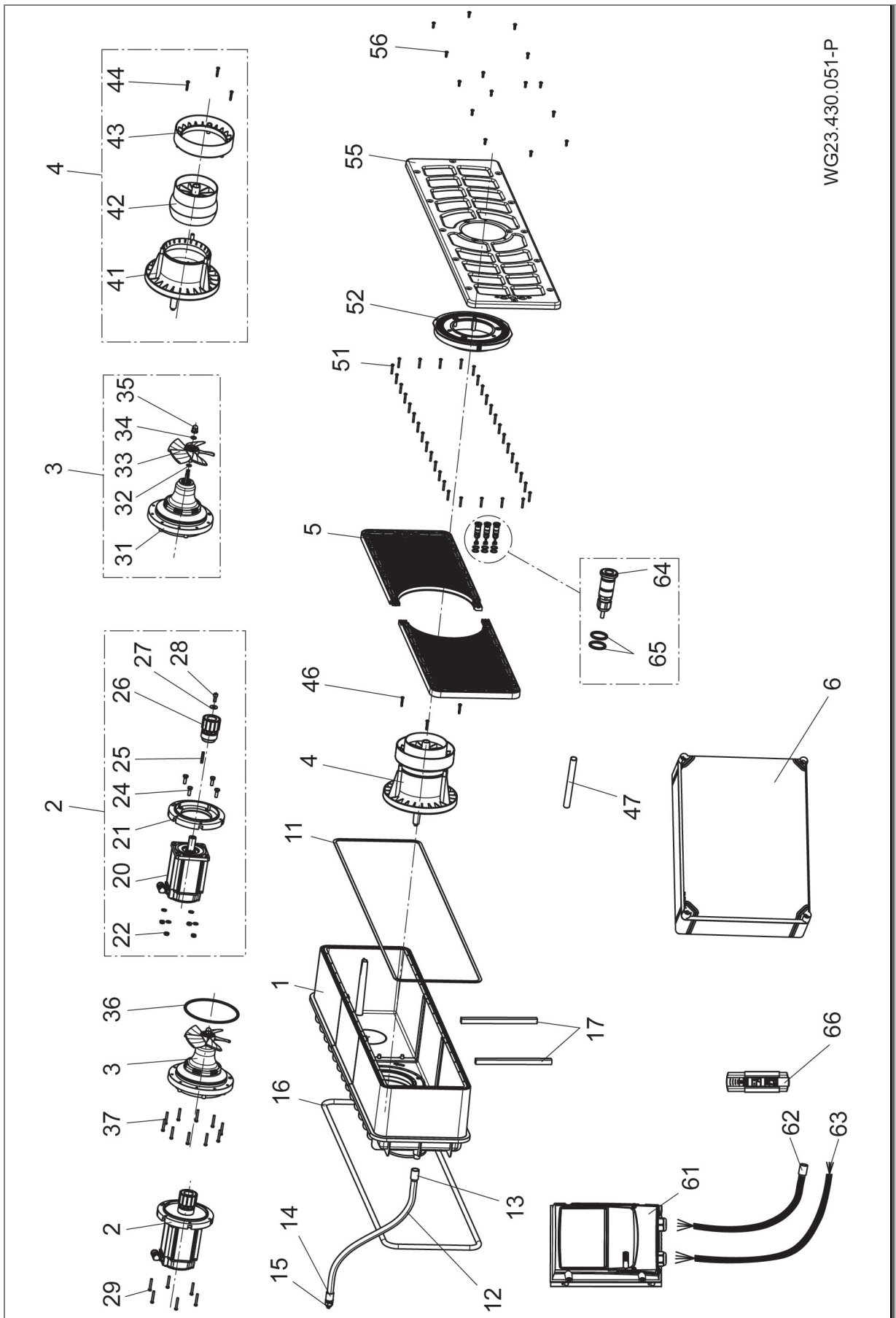


Abb. 27

10.2 Explosionszeichnung



WG23.430.051-P

Abb. 28

11 Index

A

Aufstellung 14
Außerbetriebnahme 32

B

Bestimmungsgemäße Verwendung 6
Betrieb 32

E

Elektrischer Anschluss 23
Entsorgung 36
Ersatzteile 7

F

Fachpersonal 12, 14, 23
Frost 9

G

Gewährleistung 35

I

Inbetriebnahme 32
Installation 12

L

Lagerung 11

S

Störungen 8, 34
Übersicht 34

T

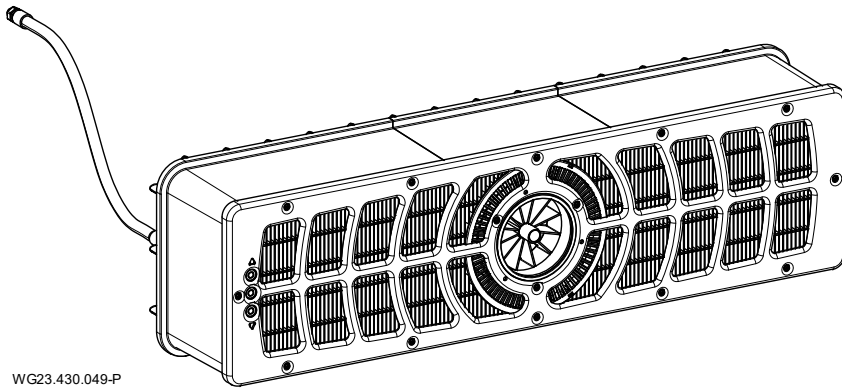
Transport 11



EN Translation of original operation manual

BADU[®]JET Turbo Pro salt

Submerged counter swim unit



WG23.430.049-P

Notice:

The salt water version is suitable for salt water pools with a salt content of up to 2 %.



beantragt | approval pending |
demandé | aangevraagd |
richiesto | solicitado



BADU® is a trademark of
SPECK Pumpen Verkaufsgesellschaft GmbH

Hauptstraße 3
91233 Neunkirchen am Sand, Germany
Phone +49 9123 949-0
Fax +49 9123 949-260
info@speck-pumps.com
www.speck-pumps.com

All rights reserved.

Contents may not be distributed, duplicated, edited or transferred to third parties without the written permission of SPECK Pumpen Verkaufsgesellschaft GmbH.

This document and all attached documents are not subject to update service!

Subject to technical modifications!

UKCA: Comply Express Ltd, Unit C2 Coalport House, Stafford Park 1, Telford, TF3 3BD, UK

Table of contents

1	About this document	5
1.1	Using this manual	5
1.2	Target group	5
1.3	Other applicable documents	5
1.3.1	Symbols and means of representation	5
2	Safety	6
2.1	Intended use	6
2.1.1	Possible misuse	6
2.2	Personnel qualification	6
2.2.1	Cardiac pacemakers	6
2.3	Safety regulations	6
2.4	Protective equipment	6
2.5	Structural modifications and spare parts	6
2.6	Signs	7
2.7	Residual risk	7
2.7.1	Falling parts	7
2.7.2	Rotating parts	7
2.7.3	Electrical energy	7
2.7.4	Hot surfaces	7
2.7.5	Suction danger	7
2.7.6	Body traps	7
2.7.7	Magnetic forces	7
2.7.8	Magnetic Field	7
2.7.9	Risk of injury at the inflow nozzle	7
2.7.10	Danger of drowning	7
2.8	Faults	8
2.8.1	Seized drive unit	8
2.9	Preventing material damage	8
2.9.1	Leakage at the installation housing	8
2.9.2	Water splashes over the edge of the pool	8
2.9.3	Dry running	8
2.9.4	Overheating	8
2.9.5	Blockage of the drive	8
2.9.6	Wrong rotation direction of the turbines	8
2.9.7	Risk of frost	8
2.9.8	Water temperature	8
2.9.9	Safe use of the product	8
2.9.10	Contamination of the unit	9
3	Description	10
3.1	Components	10
3.2	Function	10
4	Transport and intermediate storage	11
4.1	Transport	11
4.2	Packing	11
4.3	Storage	11
4.4	Return	11
5	Installation	12
5.1	Installation site (Qualified specialist)	12
5.1.1	Installation point	12
5.1.2	There must be ground drainage	12
5.1.3	Ventilation and aeration	12
5.1.4	Structure-borne and airborne noise transmission	12
5.1.5	Space requirements	12
5.1.6	Fastening elements	12

5.1.7	Swimming pool with overflow gutter	12
5.1.8	Frequency converter installation instructions	13
5.2	Installation (Qualified specialist)	14
5.2.1	Installation tip concrete pool	14
5.2.2	Installation note stainless steel/foil pool	17
5.2.3	Installation note stainless steel/foil pool	18
5.2.4	Cable protective tube	19
5.2.5	System shaft	19
5.2.6	Electrical control	19
5.3	Final assembly (Qualified specialist)	20
5.3.1	Installing the piezo buttons	20
5.3.2	Installing the nozzle unit	20
5.3.3	Fitting the cover panel	21
5.3.4	Installing the plastic panel	21
5.3.5	Installing the drive unit	21
5.3.6	Installing the motor unit	22
5.3.7	Possibilities for using the connection nozzle (rear wall)	22
5.3.8	Installation example	22
5.4	Electrical connection (Qualified specialist)	23
5.4.1	Electrical connection of the countercurrent system	23
5.4.2	Terminal box wall mounting	24
5.4.3	Connection diagram	24
5.4.4	Preparation of the control cable	25
5.4.5	Control cable wiring diagram	25
5.4.6	Preparation of the motor cable	26
5.4.7	Wiring diagram 3-phase 400 V 50 Hz	27
5.4.8	On/off board circuit diagram	28
5.4.9	Terminal box connections	28
5.4.10	Displays on the frequency converter	29
5.4.11	Segment display, green and orange LED, fuse	29
5.4.12	DIP switch settings	30
5.5	Dismantling	30
6	Commissioning/Decommissioning	31
6.1	Commissioning	31
6.1.1	Switching on the system	31
6.2	Operation	31
6.2.1	Switching on/off	31
6.2.2	Volume regulation	31
6.2.3	Ball nozzle	32
6.3	Shutting down	32
6.3.1	Wintering over	32
7	Faults	33
7.1	Overview	33
8	Maintenance	34
8.1	Warranty	34
8.1.1	Safety-relevant spare parts	34
8.2	Service addresses	34
9	Disposal	35
10	Technical Data	36
10.1	Dimensional drawing	36
10.2	Exploded drawing	37
11	Index	38

1 About this document

1.1 Using this manual

This manual is a component of the pump/unit. The pump/unit was manufactured and tested according to the generally accepted rules of technology. However, if the pump/unit is used incorrectly, not serviced enough or tampered with, danger to life and limb or material damage could result.

- ➔ Read the manual carefully before use.
- ➔ Keep the manual during the service life of the product.
- ➔ Provide access to the manual for operating and service personnel at all times.
- ➔ Pass the manual on to any future owners or operators of the product.

1.2 Target group

This manual is aimed both at qualified specialists and the end customer. Descriptions aimed only at qualified specialists are indicated accordingly (qualified specialist). This indication applies to the whole point. All other points are universally valid.

1.3 Other applicable documents

- Packing list
- Technical documents frequency converter

1.3.1 Symbols and means of representation

Warnings are used in this manual to warn you of personal injury.

- ➔ Always read and observe warnings.

DANGER

Danger for people.
Non-observance results in death or serious injury.

WARNING

Danger for people.
Non-observance can result in death or serious injury.

CAUTION

Danger for people.
Non-observance can result in light to moderate injury.

NOTICE

Notes to prevent material damage, for better understanding or to optimise the workflow.

Important information and technical notes are specially marked to explain correct operation.

Symbol	Meaning
➔	Instructions for a one-step action.
1. 2.	Directions for a multi-step action. ➔ Observe the order of the steps.

2 Safety

2.1 Intended use

For installation in swimming pools as an attraction, for fitness, as a wave pool, for swimming without turning.

Observing the following information is vital for intended use:

- This manual

The pump/unit may only be operated within the application limits, as specified in this manual. Use in water with a salt content exceeding 0.66 g/l must be authorised by the manufacturer/ supplier.

The device can be used commercially.

Any other use or use exceeding this is **not** an intended use and must first be authorised by the manufacturer/supplier.

2.1.1 Possible misuse

- Insufficient fastening and sealing of the system.
- Opening and servicing of the pump/unit by unqualified personnel.
- Operation for too long in the upper speed range.

2.2 Personnel qualification

This unit can be used by **children** aged 8 and over as well as by persons with limited physical, sensory or mental capacity or by people with a lack of experience or knowledge, provided that they are supervised or have been instructed in the safe use of the unit and understand the resulting dangers. **Children** may not play with the unit. Cleaning and **user maintenance** may not be carried out by **children** without supervision.

➔ Ensure that the following work is only performed by trained professionals with the following qualifications:

- For mechanical work, for example replacing ball bearings or mechanical seals: qualified mechanics.
- For work on the electric system: electricians.

➔ Ensure that the following requirements are fulfilled:

- Personnel who do not yet have the appropriate qualifications must receive the required training before being allowed to work on the system.
- The personnell's responsibilities, for example working on the product, electric equipment or hydraulic systems, are set based on their qualifications and the job description.
- The personnel have read this manual and understand the necessary working steps.

2.2.1 Cardiac pacemakers

Magnets can interfere with and stop cardiac pacemakers and implanted defibrillators.

- The magnetic field can cause cardiac pacemakers to switch to standard mode and therefore cause cardiovascular problems.
- The defibrillator can potentially stop functioning or cause dangerous electric shocks.

➔ Those affected may not set up, maintain or operate magnetic pumps.

2.3 Safety regulations

The operator of the system is responsible for the adherence to all relevant statutory regulations and guidelines.

➔ Observe the following regulations when using the pump/unit:

- This manual
- Warning and information signs on the product
- Other applicable documents
- The valid national regulations for accident prevention
- The internal occupational, operational and safety regulations of the operator

2.4 Protective equipment

Reaching into moving parts, e.g. coupling and/or impeller fan, can cause serious injury.

➔ Never operate the pump/unit without protective covers.

2.5 Structural modifications and spare parts

Alterations or modifications can affect operational safety.

➔ Never modify or alter the pump/unit without the manufacturer's permission.

➔ Only use original spare parts and accessories authorised by the manufacturer.

2.6 Signs

- Ensure that all the signs on the complete pump/unit remain legible.

2.7 Residual risk

2.7.1 Falling parts

- Only use hoisting and load-bearing equipment which is suitable and technically sound.
- Do not stand under suspended loads.

2.7.2 Rotating parts

There is a risk of shearing and crushing due to exposed rotating parts.

- Only perform servicing when the pump/unit is not in operation.
- Prior to servicing, ensure the pump/unit cannot be switched back on.
- Immediately after finishing servicing, reattach or reactivate all protective equipment.

2.7.3 Electrical energy

There is an increased risk of electric shock when working on the electrical system due to the humid environment.

Electrical protective earth conductors which were not installed correctly can also result in electric shocks, for example due to oxidation or cable breakage.

- Observe VDE and utility company regulations.
- Build swimming pools and their protection according to DIN VDE 0100-702.
- Before working on the electrical system, take the following measures:
 - Disconnect system from the power supply.
 - Attach a warning sign: "Do not switch on! The system is being worked on."
 - Ensure that the system is free of voltage.
- Check the electrical system regularly to ensure it is in proper working condition.

2.7.4 Hot surfaces

The electric motor can reach temperatures of up to 80 °C. There is a risk of being burned.

- Do not touch the motor during operation.
- Allow the pump/unit to cool down before servicing it.

2.7.5 Suction danger

The following dangers can lead to drowning:

- Wrong outflow direction/rotation direction. See point 2.9.6 on page 8.
- Sucking towards, sucking in or jamming of the body or body parts, clothing and jewellery
- Knotting of the hair
- **Never** operate the system without suction guards.
- Do not wear loose swimwear.
- Use a bathing cap if you have longer hair.
- Check and clean the suction openings regularly.

2.7.6 Body traps

If openings between 25 mm and 110 mm are unavoidable for constructional reasons, this is only permissible when the installer warns the customer of the potential risk.

- The owner of the system must alert users to the potential risk of body traps.

2.7.7 Magnetic forces

Risk of injury from magnetic forces when assembling/dismantling the motor unit and drive unit.

- Pay attention to magnetic forces when working on the unit.

2.7.8 Magnetic Field

- Avoid contact between magnets and all devices and objects which could be damaged or obliterated due to strong magnetic fields.

2.7.9 Risk of injury at the inflow nozzle

The inflow nozzle operates with a high volume flow rate. This can cause injuries to the eyes or other sensitive parts of the body.

- Avoid direct contact of these parts of the body with the water jet from the inflow nozzle.

2.7.10 Danger of drowning

Danger of drowning due to strong current for persons of limited swimming ability and physical strength.

- Adapt the system power to the swimmer.
- Children and persons with physical and mental disabilities must be supervised.

2.8 Faults

- ➔ In case of a fault, immediately switch the pump off and remove it from operation.
- ➔ Have all faults repaired immediately.

2.8.1 Seized drive unit

Switching on a seized drive unit several times in succession can damage the motor. Observe the following points:

- ➔ Do not switch the unit on repeatedly.
- ➔ Turn the propeller by hand.
- ➔ Clean the drive unit.

2.9 Preventing material damage

2.9.1 Leakage at the installation housing

Non-observance of the curing time of the ABS bonding can result in leaks and flooding

- ➔ Observe the curing time of at least 12 hours for the ABS bonding
- ➔ Provide sufficient ground drainage
- ➔ Install the unit in a manner which reduces structure-borne and airborne noise transmission. When doing so, observe relevant regulations.
- ➔ In the event of leakage, the system may not be operated and must be disconnected from the mains.

2.9.2 Water splashes over the edge of the pool

Water splashing over the edge of the pool can have the following reasons:

- Wrong dimensioning of the pool.
- Overflow gutters and splash-water tank too small.

2.9.3 Dry running

Slide bearings and plastic parts can be destroyed within a few seconds when running dry.

- ➔ Do not allow the unit to run dry. This also applies to checking the rotation direction.
- ➔ Only start the system when the water level is 350 mm above the system centre.

2.9.4 Overheating

The following factors can lead to overheating of the system:

- Water level too low.
- Ambient temperature which is too high.
- Motor overload switch set incorrectly.
- Blockage of the suction guard by fibres, items of clothing, hairs, leaves, bathing towel etc.
- ➔ Raise the water level.
- ➔ Do not exceed the permitted ambient temperature of 40 °C.
- ➔ Avoid blockages and/or clear existing blockages.

2.9.5 Blockage of the drive

Particles of dirt can block the system. This leads to dry running and overheating.

- ➔ Avoid blockages by fibres, items of clothing, hairs, leaves, bathing towel, etc.

2.9.6 Wrong rotation direction of the turbines

Wrong rotation direction due to:

- Wiring not according to the circuit diagram (e.g. wire labelling not observed)
- Water outflow direction at the nozzle not checked.
 - ➔ The installer must check the outflow direction with a swimming object.

2.9.7 Risk of frost

It is recommended to remove the drive unit during the frost period and store it in a dry room.

- ➔ Drain the unit and pipes at risk of freezing in plenty of time.

2.9.8 Water temperature

The water temperature must not exceed 35 °C.

2.9.9 Safe use of the product

Safe use of the product is no longer guaranteed in the following instances:

- When the front panel is blocked.
- When the drive unit is seized.
- When protective devices, e.g. front panel, are damaged or missing.
- When the electrical installation is defective.

2.9.10 Contamination of the unit

Pay attention to clean work stations when working on the unit. No magnetisable metallic particles may be kept in the vicinity of the magnetic coupling.

3 Description

3.1 Components

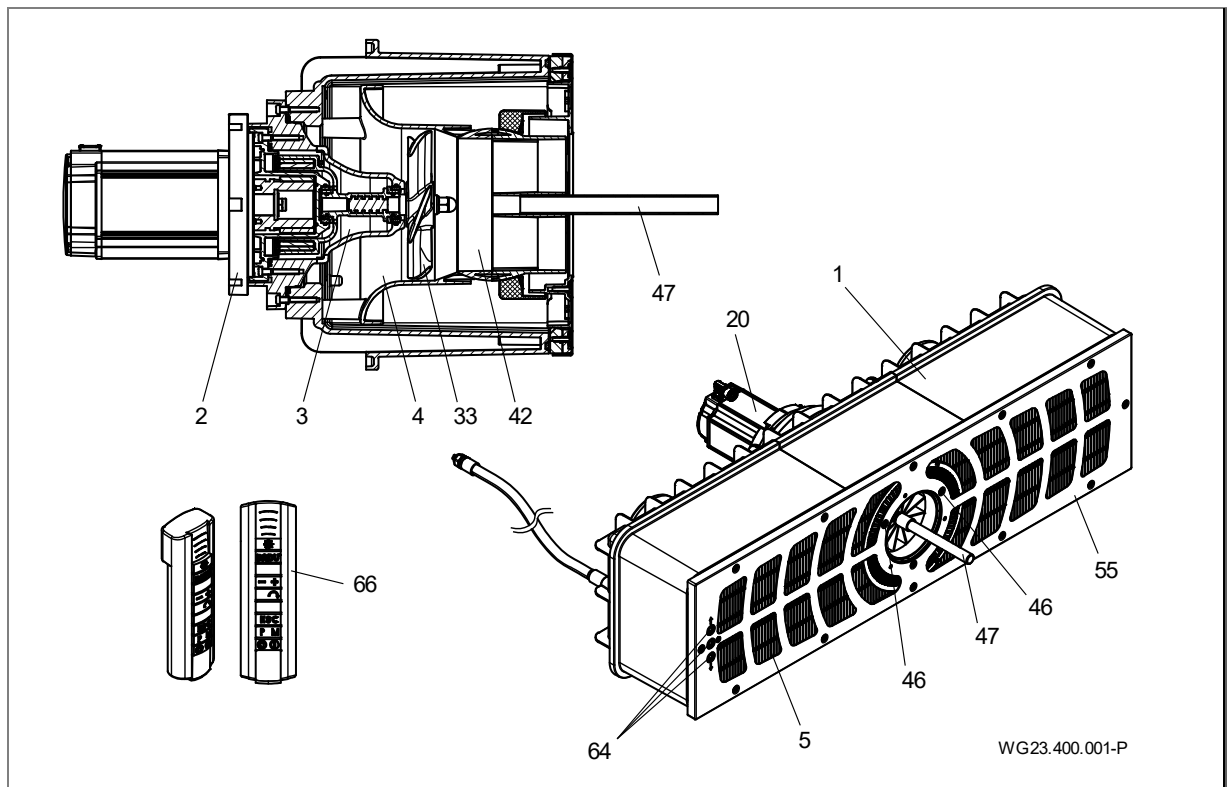


Fig. 1

1	Installation housing	2/3	Drive unit
4	Suction nozzle unit	5	Panel
20	Motor	33	Propeller wheel
42	Ball nozzle	46	Screws
47	Adjustment aid	55	Front panel
64	Piezo button	66	Remote control unit

3.2 Function

The system (1) is designed for installation in a concrete pool and in a sturdy steel or plastic pool with a smooth wall in the assembly area.

It is driven by a motor (20), the power of which can be adjusted in different stages by a frequency converter.

It is switched on and off and controlled by piezo buttons (64) in the front panel (55) and can also be adjusted by a remote control unit (66).

The power is transmitted by a magnet-coupled drive unit (2/3) to the propeller wheel (33).

The water is sucked in at the panel gratings (5) through the suction nozzle unit (4) to the propeller wheel (33) and fed back into the pool with a powerful volume flow.

The flow direction can be set by swivelling a ball nozzle (42) 5° in all directions using the adjustment aid (47). The powerful volume flow thus created gives the swimmer a personally adapted swimming experience.

4 Transport and intermediate storage

4.1 Transport

- ➔ Check the delivery conditions:
 - Check the packaging for transport damage.
 - Determine damages, document them with photographs and contact the distributor.

4.2 Packing

Remove the partly pre-assembled system from the packing. Remove the respective pre-assembled parts by undoing the tapping screws and store in a safe place.

4.3 Storage

NOTICE

Corrosion is possible due to storage in humid conditions with fluctuating temperatures!
Condensation can corrode windings and metal parts.

- ➔ Store the drive unit in a dry place at constant temperature if possible.

NOTICE

Damage or loss of individual parts!

- ➔ Do not open the original packaging until installation or keep individual parts in the original packaging until installation.

4.4 Return

- ➔ Empty the drive unit completely.
- ➔ Clean the drive unit.
- ➔ Pack the drive unit in a cardboard box and send it to the dealer or manufacturer.

5 Installation

5.1 Installation site (Qualified specialist)

5.1.1 Installation point

- The system is normally installed at the narrow side of the pool with a recommended minimum pool size of 3.5 x 6 m.
- It cannot be installed in a round or oval pool.
- The volume flow in the system can lead to circulation in the pool. This can cause an overlap of the volume flow and the return flow which becomes noticeable in the form of an apparent stall in the flow. This happens, above all, when special pool shapes or, for example, steps are installed. Generally, this has only happened very rarely so far and does not constitute a defect. Adjusting the nozzle is usually the simplest remedy here to favourably influence the flow in the pool.

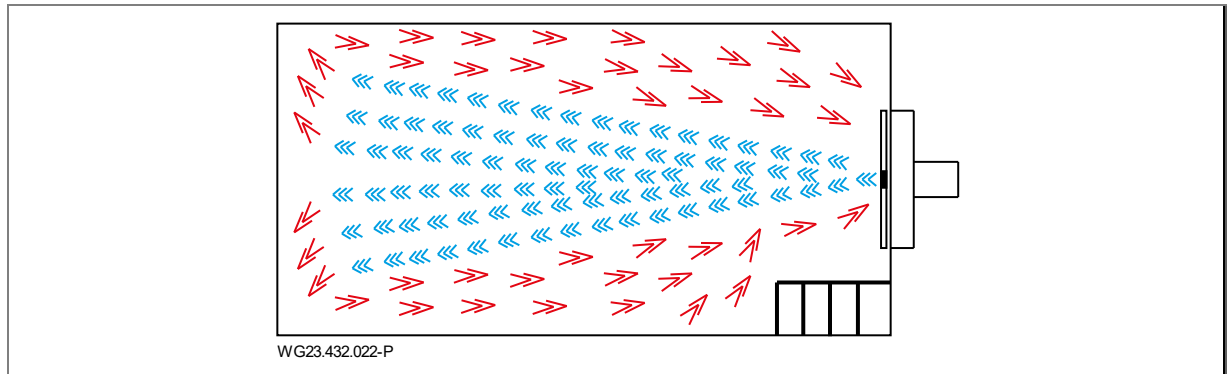


Fig. 2

5.1.2 There must be ground drainage

- ➔ Calculate the size of the ground drain according to the following criteria:
 - Size of the swimming pool.
 - Circulation flow rate.

5.1.3 Ventilation and aeration

- ➔ Ensure sufficient ventilation and aeration. The ventilation and aeration must ensure the following conditions:
 - Prevention of condensation.
 - Minimum distance from motor to the wall: min. 300 mm.
 - Cooling of the motor and other system components, for example switch cabinets and control units.
 - Limitation of the ambient temperature to maximum 40 °C.

5.1.4 Structure-borne and airborne noise transmission

- ➔ Observe the regulations for constructional noise protection, for example DIN 4109.
- ➔ Install the system so that the structure-borne noise and airborne noise are reduced. Use vibration-absorbing materials such as blanket insulators for example.
- The airborne noise emission is specified according to EN ISO 20361.

5.1.5 Space requirements

Leave enough space to be able to remove the motor and drive unit from the rear of the housing.

5.1.6 Fastening elements

Fasten the system parts with screws.

5.1.7 Swimming pool with overflow gutter

- ➔ Pay attention to adequate dimensioning of the overflow gutter, piping and splash-water tank when planning the swimming pool.

5.1.8 Frequency converter installation instructions

NOTICE

The frequency converter should only be installed by a qualified electrician.

- See the enclosed original operating instructions for full information about the frequency converter.
- The converter may only be installed vertically.
- It must be installed on a suitable level and flame-retardant surface.
- Never store inflammable materials in the vicinity of the converter.
- The installation site should be vibration-free.
- Never install the converter in areas with excessive moisture, aggressive chemicals or potentially dangerous dust particles in the air.
- Do not install the converter in the vicinity of heat sources with high radiation.
- Protect against direct sunlight. Install sun protection if necessary.
- The installation site must be free from risk of frost.
- The air flow through the converter may not be obstructed. The heat from the converter must dissipate naturally.
- A suitable pressure compensation valve must be installed in the feed-through plate in case of heavy fluctuations in the ambient pressure and temperature.
- If an EMC filter is to be used in the switch box, the customer must remove the screw from the frequency converter.



NOTICE

If the converter has been in storage for longer than 2 years, the intermediate circuit capacitors must be freshly reformed before it is put back into operation. See the manufacturer's documentation for this.

5.2 Installation (Qualified specialist)

5.2.1 Installation tip concrete pool

Concrete pool with foil

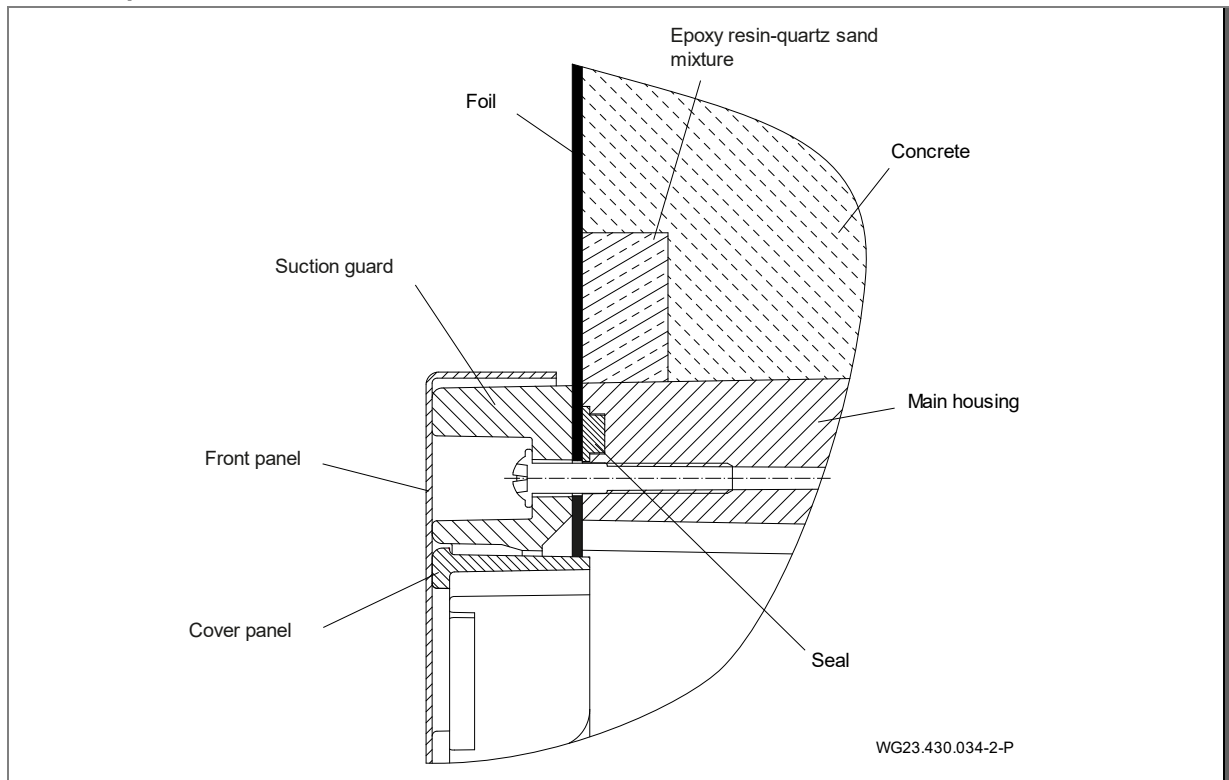


Fig. 3

Tiled concrete pool

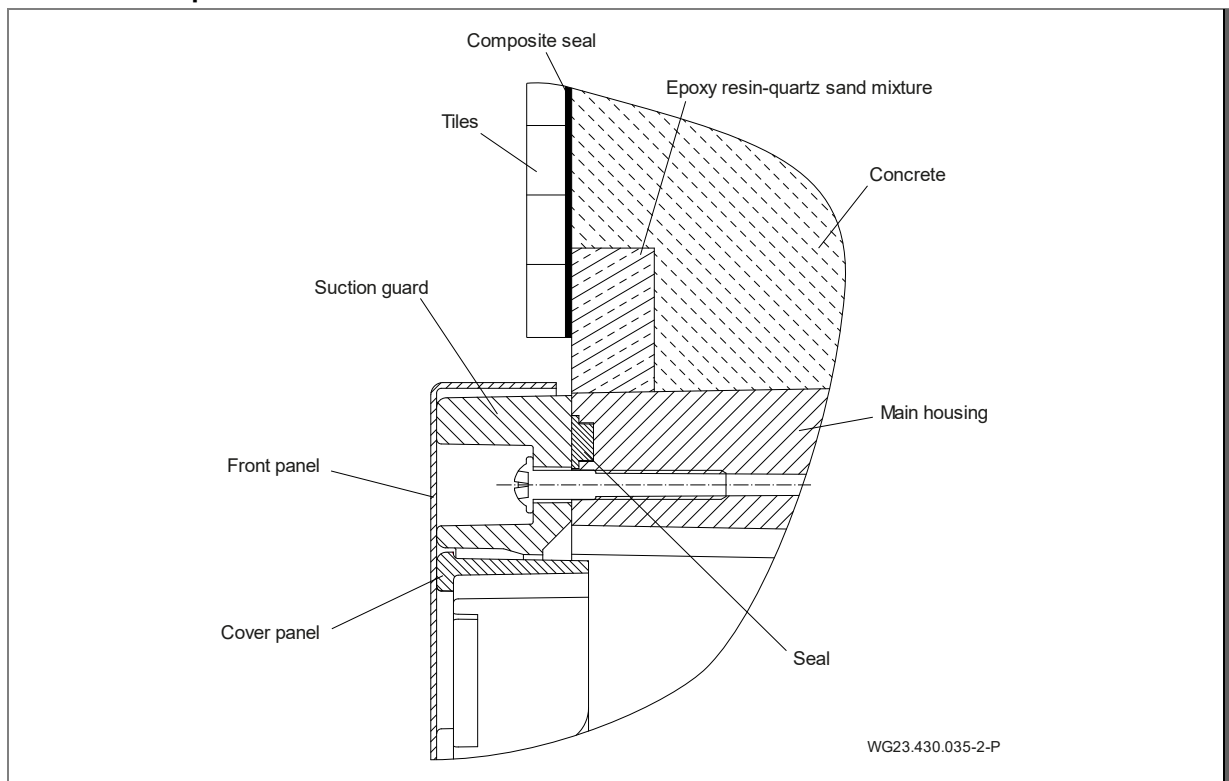


Fig. 4

Pool cutout for concrete pools/formwork

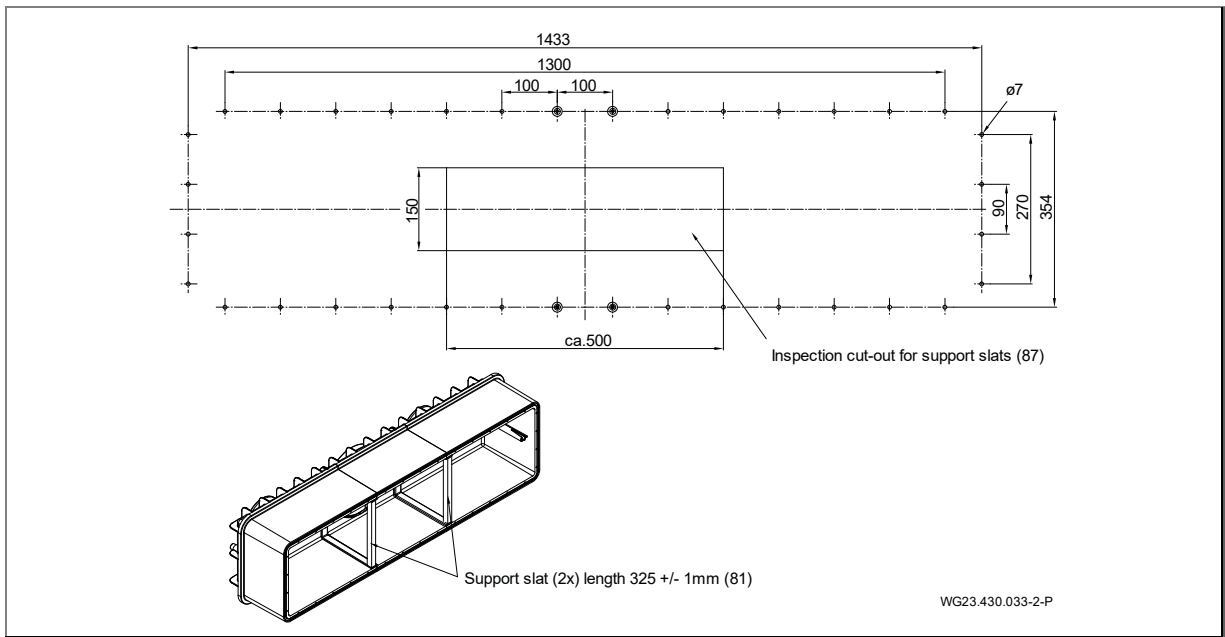


Fig. 5

Installation of formwork for concrete pools

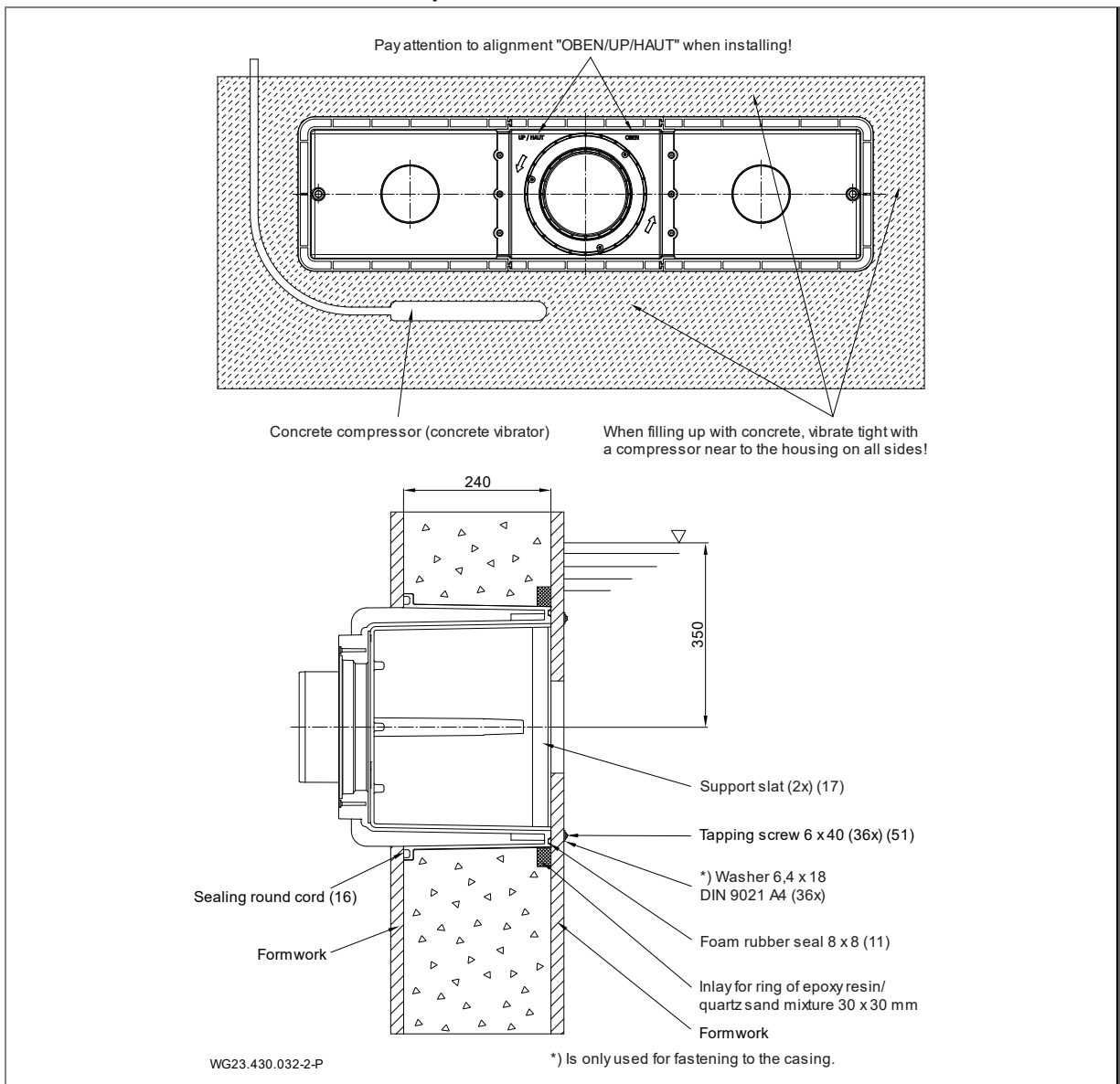


Fig. 6

Installation of the housing in a concrete and tiled pool

NOTICE

It is recommended to lay a surrounding ring of epoxy resin/quartz sand at the pool-side outside wall of the housing (1) as a seal to the concrete wall. See "Fig. 8" on page 17

→ Mount a concrete-resistant inlay 30 x 30 mm on the casing on the housing prior to installation.

1. Installation depth: The centre of the installation housing (1) should be mounted 35 cm below the water level.
 2. Drill fastening holes into the casing according to the drilling template.
 3. Clamp support slats (17) between the two overlaps of the inside of the housing.
 4. Press in the foam rubber seal (11) without tension along the groove on the housing (1) by hand. Fix with a drop of instant glue on the floor side.
 5. Place the sealing beading (16) in the groove.
 6. Align the installation housing (1) according to the label "OBEN/UP/ HAUT" and fix to the casing with the tapping screws (51).
- The rectangular cut-out in the casing is optional. This serves for inspection or correct seating or also later installation of the support slats.
- When concreting, make sure that the concrete is filled up from the bottom to the top and is vibrated tight and reinforced several times on all sides.
7. After the concrete has hardened, the inlay must be removed and a seal applied flush with the front side with an epoxy resin/quartz sand mixture.
 8. Screw the suction guard to the housing (1) from the inside of the pool with 36 self-tapping screws (51) with a torque of 6 Nm.

NOTICE

Use the tool (bit) provide when fitting the V5A screws.

NOTICE

- Observe the hardening time for concrete!
- Sealing should be applied as a composite seal in accordance with the swimming pool standard DIN 18535.

Installation diagram for installation in a concrete pool with foil cladding (a)

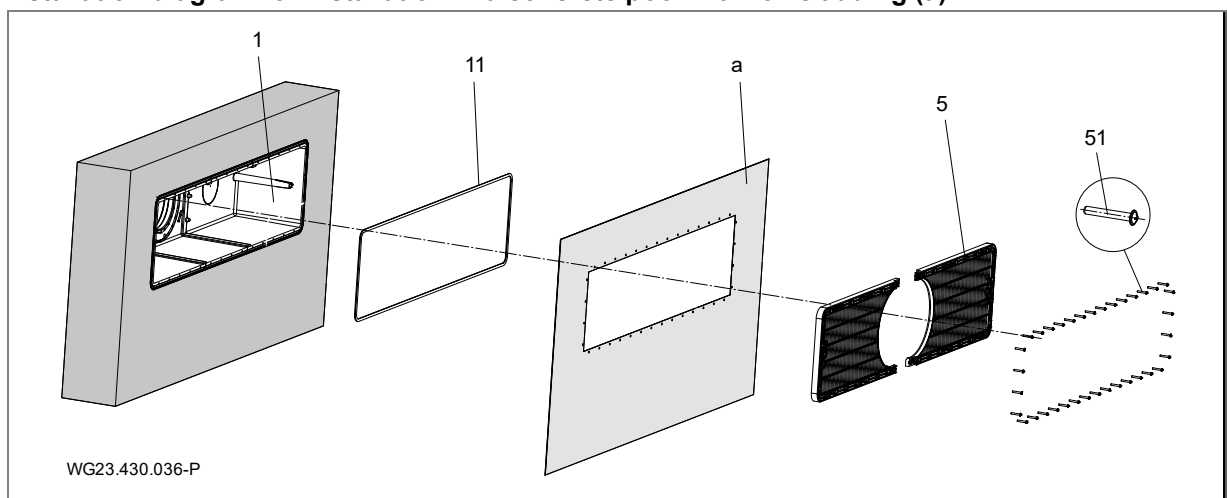


Fig. 7

NOTICE

for concrete pool with foil

- The foil (a) is pressed against the installation housing (1) with mounted foam rubber seal (11) by the panel (5).
- For pools with a foil, it is recommended to reduce the rectangular cut-out all round to increase the distance from the holes.
- The overhanging foil can be stuck to the inside of the housing.

Installation diagram for installation in a tiled concrete pool

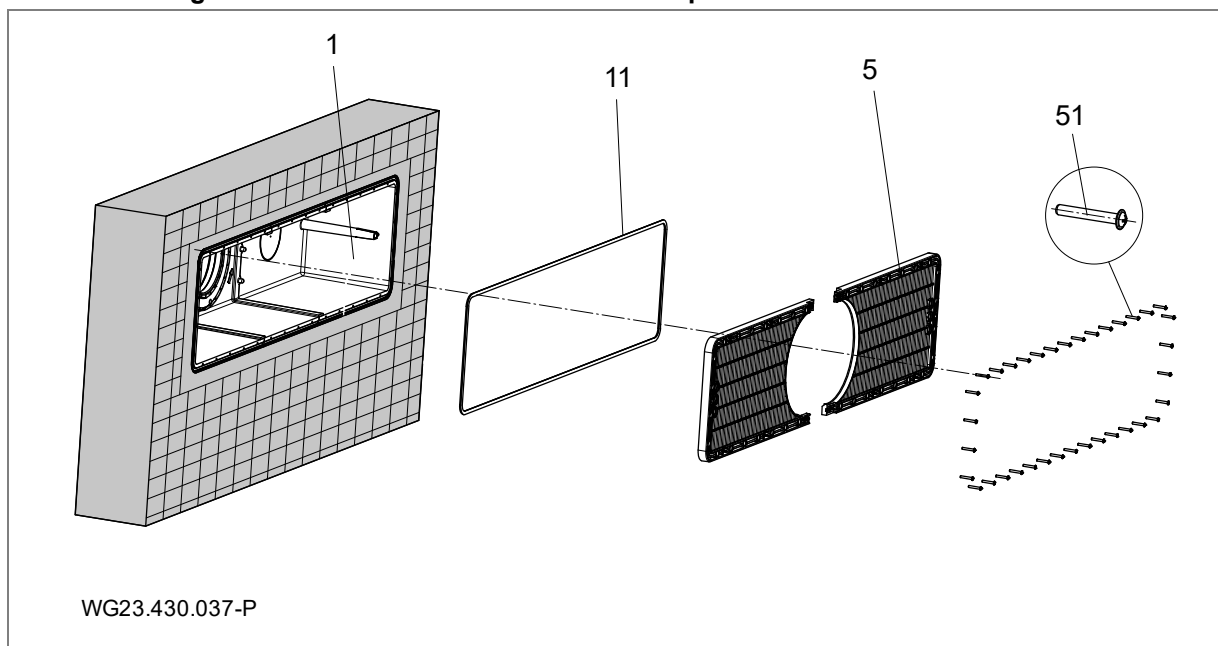


Fig. 8

NOTICE

Note for tiled concrete pool

- ➔ After the concrete has hardened, tiles can be mounted around the panel at a distance of approx. 1 cm.
- ➔ Sealing must be applied as a composite seal in accordance with the swimming pool standard DIN 18535.

5.2.2 Installation note stainless steel/foil pool

Foil pool

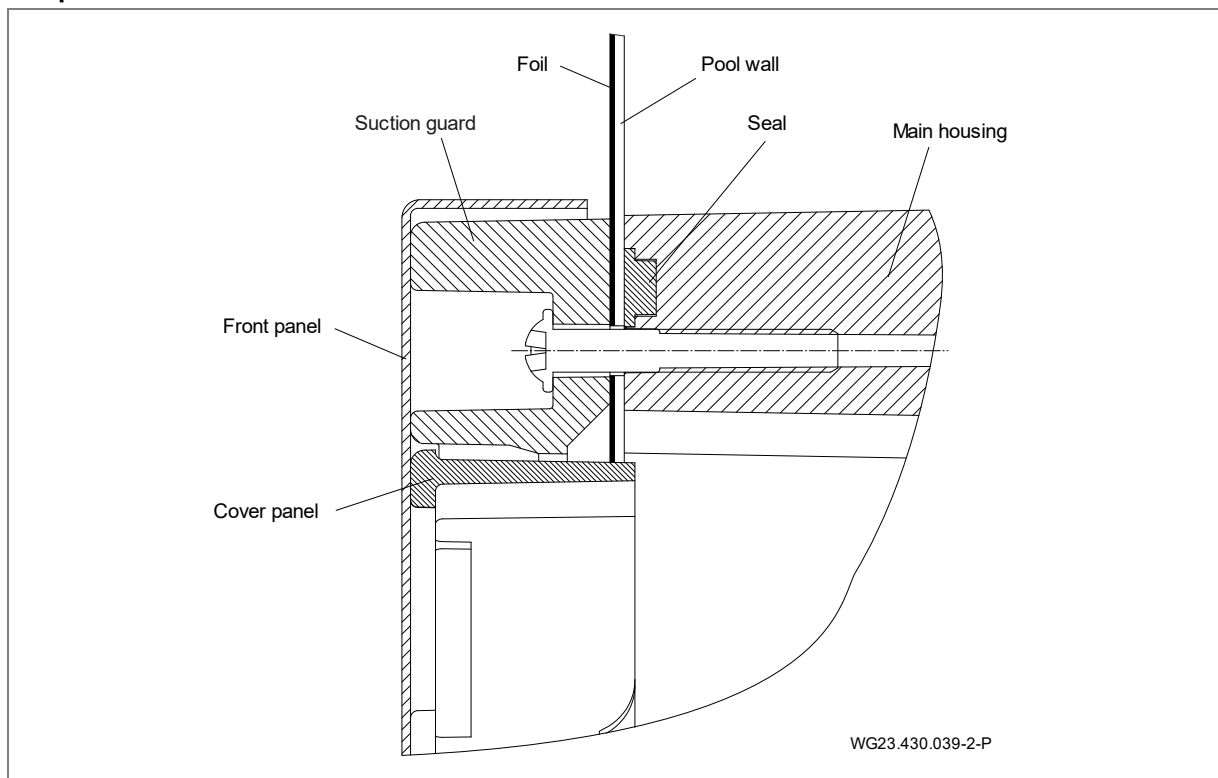


Fig. 9

Stainless steel/plastic pool

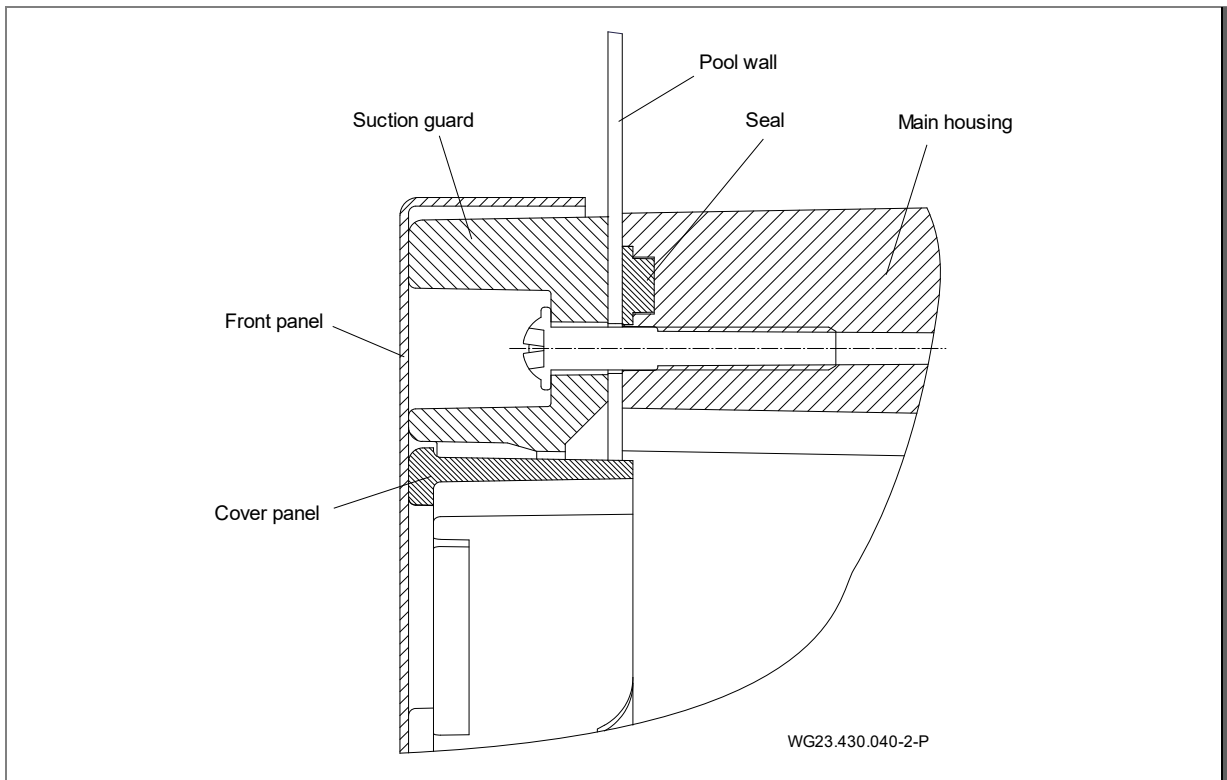


Fig. 10

5.2.3 Installation note stainless steel/foil pool

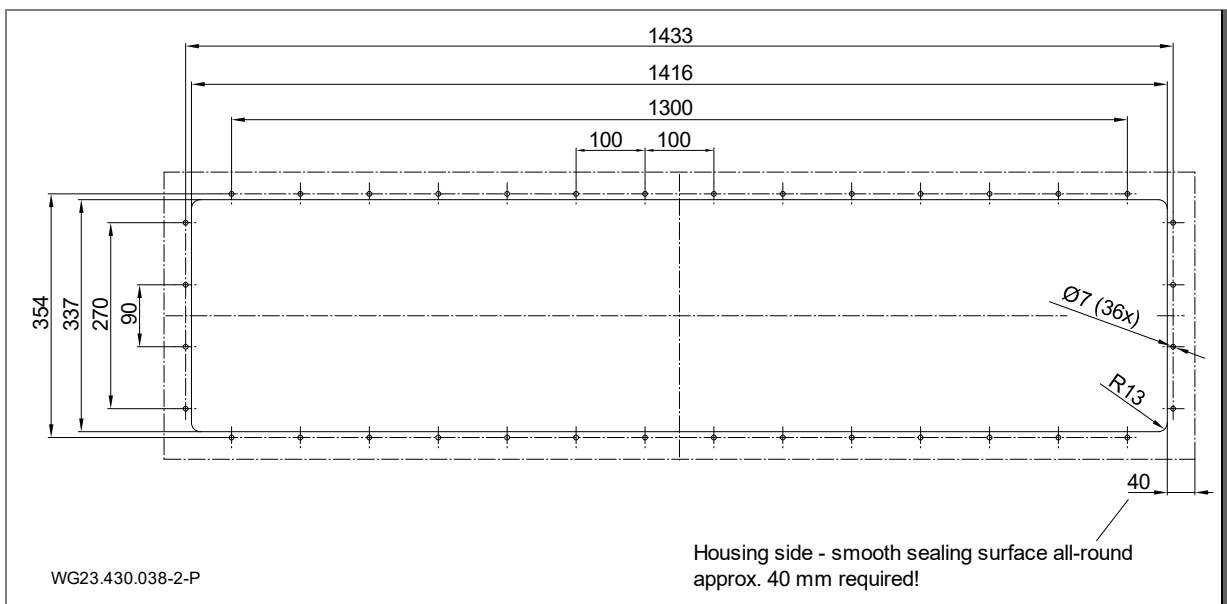


Fig. 11

Installation of the housing in a stainless steel or plastic pool (b)

1. Installation depth: The centre of the installation housing (1) should be mounted 35 cm below the water level.
2. Drill fastening holes and make cut-out in the pool wall according to the drilling template.

NOTICE

For pools with a foil, it is recommended to reduce the rectangular cut-out all round to increase the distance from the holes. The overhanging foil can be stuck to the inside of the housing.

3. Clamp support slats (17) between the two overlaps of the inside of the housing.
4. Press in the foam rubber seal (11) without tension along the groove on the housing (1) by hand. Fix with a drop of instant glue on the floor side.
5. Align the installation housing (1) according to the label "OBEN/UP/ HAUT" to the drilled holes in the outer wall.
6. Screw the suction guard (5) to the housing (1) on the pool wall from the inside of the pool with 36 tapping screws (51) with a torque of 6 Nm.

NOTICE

Use the tool (bit) provide when fitting the V5A screws.

Installation diagram for installation in a foil/steel or plastic pool

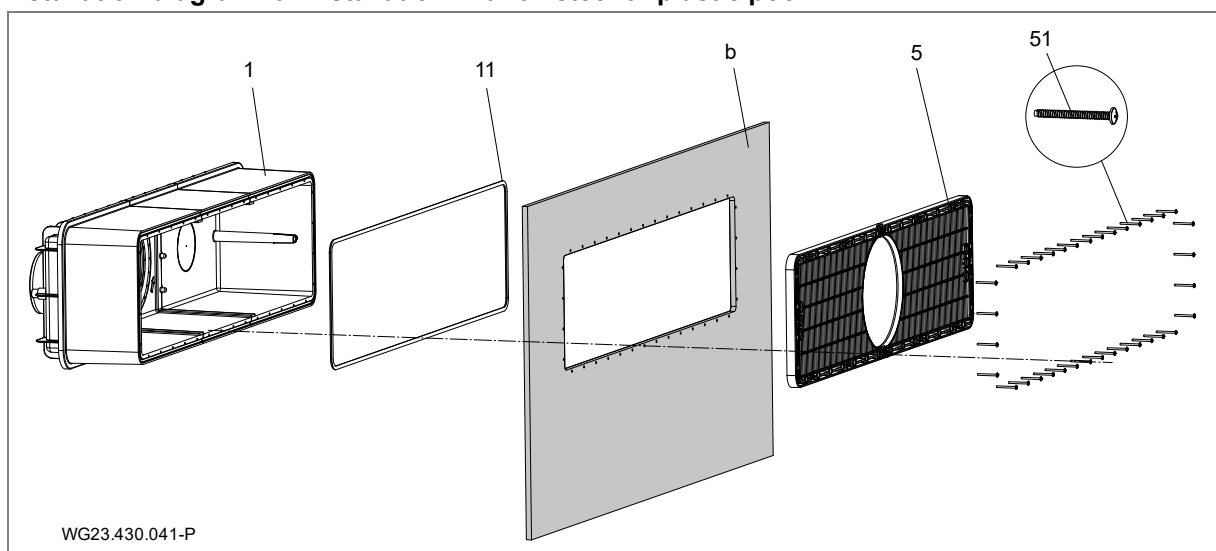


Fig. 12

5.2.4 Cable protective tube

1. Remove grease from the connection nozzle (d, (Fig. 16)) on the plastic housing (1) and the connection socket of the cable protection tube (12) with PVC-U/ABS cleaner.
2. Coat both sides with PVC-U/ABS adhesive and then plug or stick together.

5.2.5 System shaft

The system must be installed in a shaft which borders the edge of the pool. The installation space must have perfect ventilation and sufficient ground drainage. There must be a possibility for fastening the frequency converter and the switch cabinet as well as the cable protection tube (above water level if possible). There must be a potential equalisation connection in the shaft. See "Fig. 16" on page 22. There must be sufficient room for installation and removal of the motor and drive unit.

5.2.6 Electrical control

The terminal box for the countercurrent system must be accommodated in a dry room. The supply cables and system must be connected according to the enclosed circuit diagram. The pertinent regulations (VDE) must be observed. The Fi **must** be type "B".

Start operation only with the terminal box and frequency converter closed!

Use the cables included. Details of the cables are shown in a separate overview diagram in chapter 5.4.

5.3 Final assembly (Qualified specialist)

⚠ WARNING

Risk of injury from sucking in/suction effect when the panel parts are not installed!

→ All panel parts **must** be mounted.

All warranty and damage compensation rights will be voided for damages due to noncompliance or incorrect installation.

5.3.1 Installing the piezo buttons

1. Feed the three cables through the cylindrical guide of the suction guard (5) and the installation housing (1).
2. Press in the piezo buttons (64) with two mounted O-rings (65) each up to the stop. Where necessary, lubricate the O-ring to facilitate fitting.
3. Tighten the hexagon nut of the cable gland.

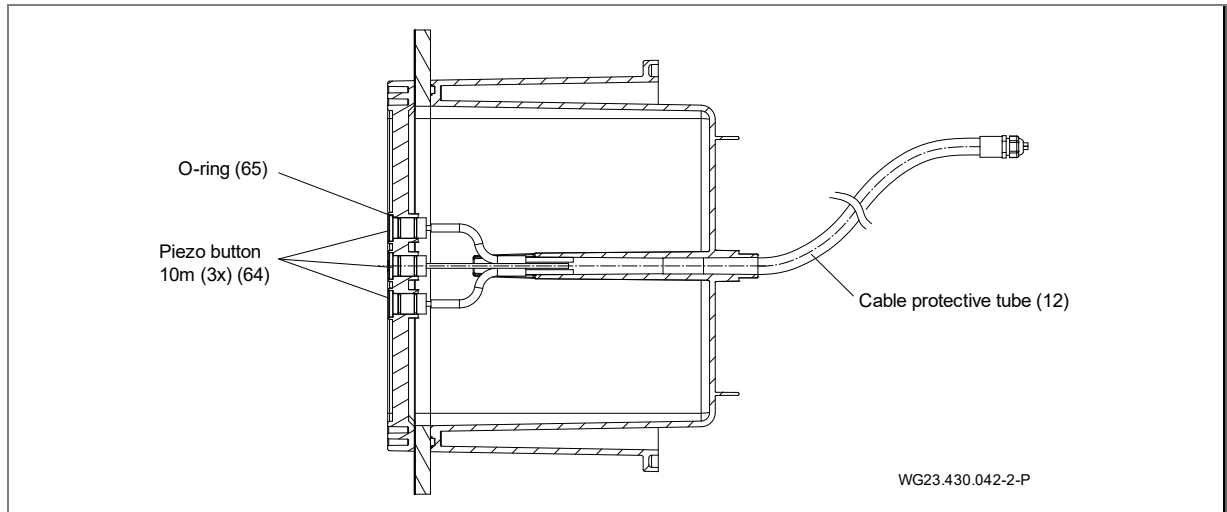


Fig. 13

5.3.2 Installing the nozzle unit

1. Insert the nozzle unit (4) with its 3 fastening domes into the cylindrical depression of the housing centring/flange centring.
2. Tighten the three tapping screws (6x40 (46)) with a torque of 6 Nm.

NOTICE

Use the tool (bit) provide when fitting the V5A screws.

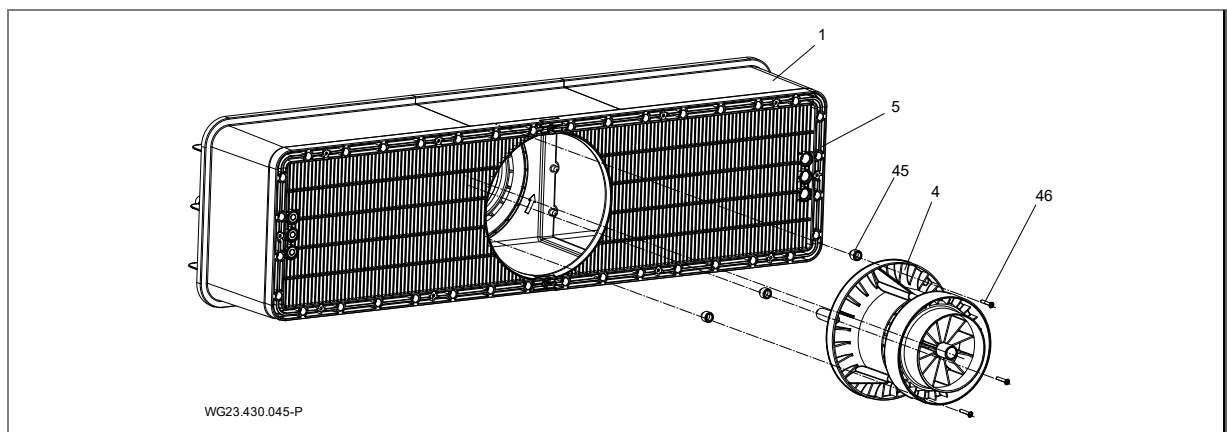


Fig. 14

NOTICE

Appropriate adapters (45) must be installed between the housing and the nozzle unit (4) for a pool wall thickness from 3.5 mm up to max. 27 mm.

The adapter height must be chosen so that the round panel (52) has no gap bigger than 8 mm from the maximally swivelled ball nozzle (42) in the installed state.

The following order kits must be used above a wall thickness of 7 mm:

Wall thickness (mm)	Adapter type	Screw length (mm)	Order kit
0 to 3.5	-	40	-
above 3.5 to 7	Washer 3.5	40	-
above 7 to 11.5	Washer 7	50	1
above 11.5 to 14	C	50	1
above 14 to 17.5	D	50	1
above 17.5 to 21	E	60	2
above 21 to 24	F	60	2
above 24 to 27	G	60	2

5.3.3 Fitting the cover panel

1. Clip the cover panel (52) labelled "Top" into the suction guard (5).

5.3.4 Installing the plastic panel

1. Remove two fastening screws (6 x 22) from the suction guard (5).
2. Align the plastic panel (55) on the suction guard (5).
3. Tighten the 12 tapping screws 6 x 22 (56) with a torque of 6 Nm.

NOTICE

Use the tool (bit) provide when fitting the V5A screws.

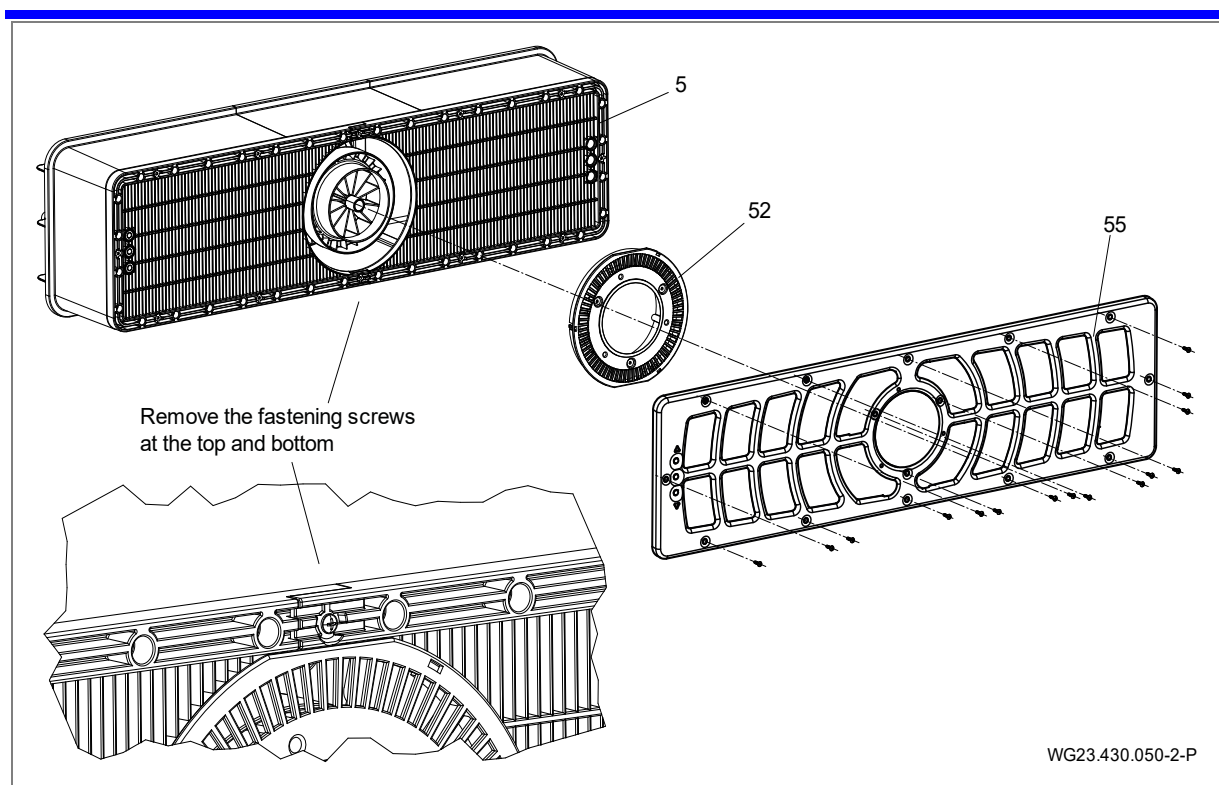


Fig. 15

5.3.5 Installing the drive unit

1. Pull the O-ring (36) onto the propeller unit (3).
2. Insert the propeller unit (3) centrally with the orientation pin in 6 o'clock position on the housing centring/flange centring.
3. Tighten 10 hexagon socket head tapping screws (7x48 (37)) with a torque of 8 Nm.

5.3.6 Installing the motor unit

1. Place the motor unit cpl. (2) on the centring of the seal housing (31) so that the motor plug is on the top.
2. Fix by tightening the 6 hexagon socket head tapping screws (7 x 48 (29)) with a torque of 9 Nm.

⚠ CAUTION

Risk of injury due to magnetic forces.

➔ Pay attention to this when installing/removing the motor unit!

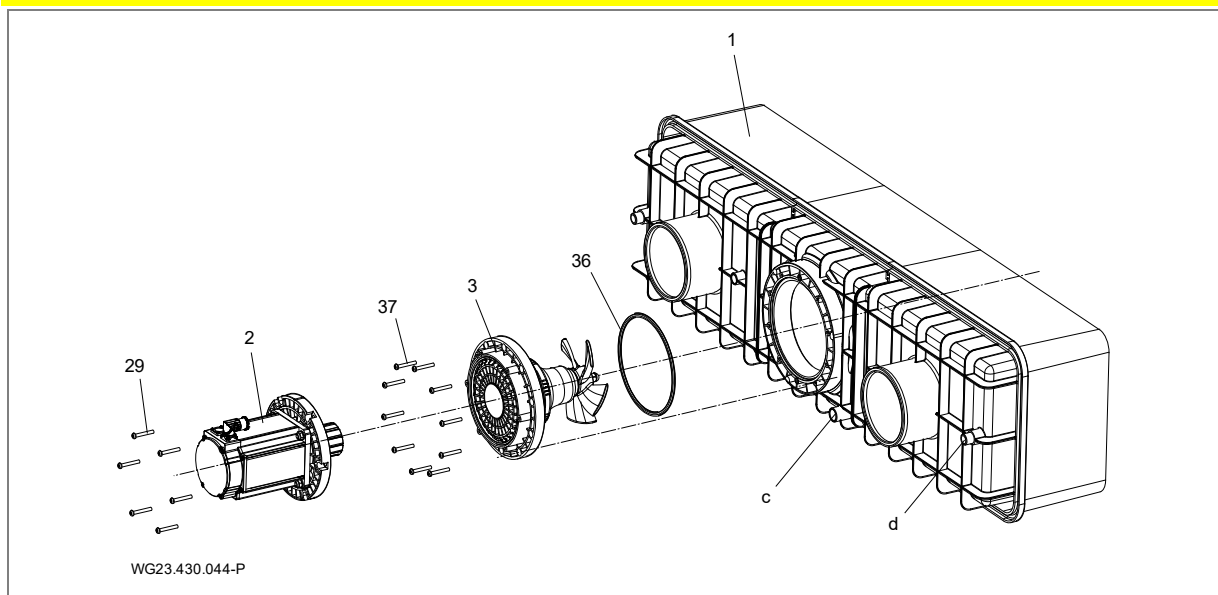


Fig. 16

5.3.7 Possibilities for using the connection nozzle (rear wall)

The connection nozzle (c) can be used for:

- active overwintering
- circulation, avoidance of accumulation of water in the installation housing
- emptying

5.3.8 Installation example

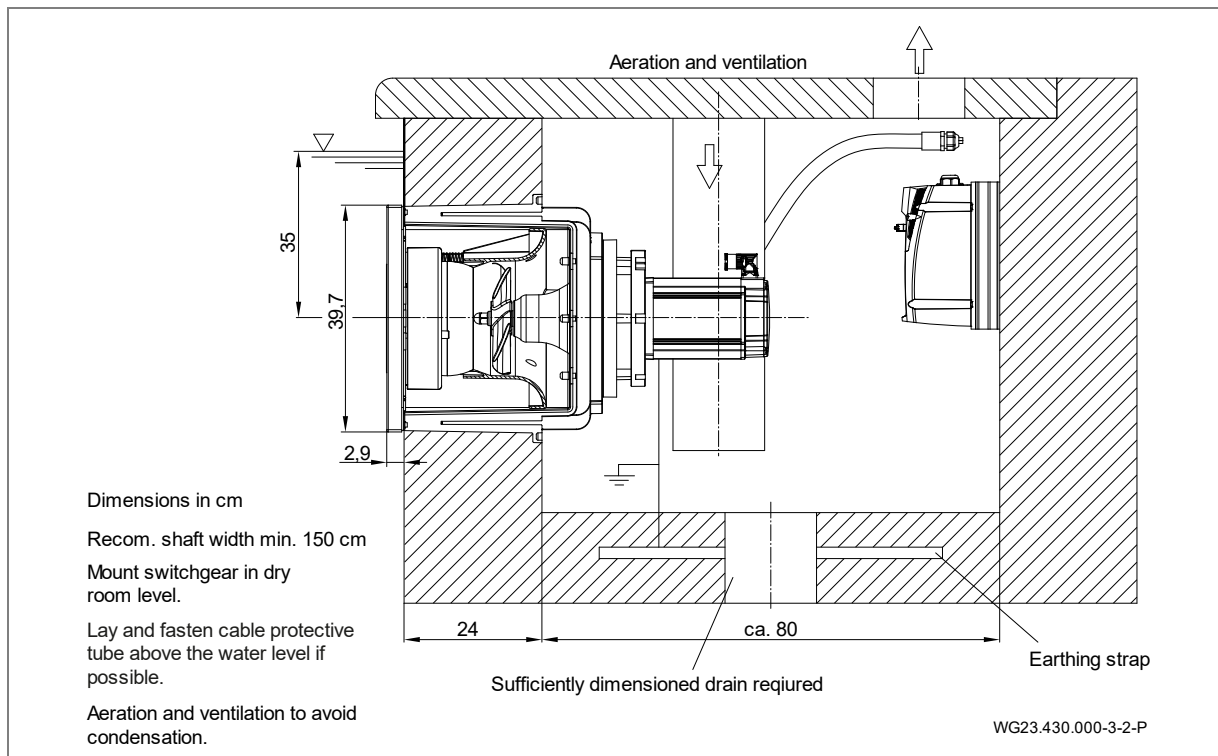


Fig. 17

5.4 Electrical connection (Qualified specialist)

⚠ WARNING

Mortal danger due to incorrect electrical connection!

- The PTC in the motor must be connected to the frequency converter as intended!
- It must not be bridged or manipulated in any other way.
- This applies equally in commissioning or repair situations.
- The manufacturer must be contacted for integration of other safety switches in the stop circuit of the frequency converter (FC-Trip).

⚠ WARNING

Risk of electric shock from residual charge of the frequency converter capacitors!

- Work may be carried out on the load current circuit after switching off and waiting 10 minutes.

⚠ WARNING

Risk of electric shock due to incorrect connections!

- Electrical connections must always be carried out by authorised specialists.
- Observe VDE and utility company regulations.
- Install system for swimming pools and their protection areas in accordance with DIN VDE 0100-702.

⚠ WARNING

Risk of electric shock due to voltage on the housing!

- An overload switch which is set correctly must be installed for pumps with three-phase motors without motor protection. In doing so, observe the values on the motor name plate.
- Install a disconnecting device with at least a 3 mm contact gap per pole to interrupt the power supply.
- Protect the circuit with a fault current circuit breaker, all current-sensitive type B, rated error current $I_{FN} \leq 30$ mA.
- Only use suitable pipe types according to regional regulations.
- Adjust minimum diameter of the electrical pipes to accommodate the motor output and pipe length.
- Do not bend or squash the pipes.
- If hazardous situations can occur, provide an emergency off switch according to DIN EN 809. The builder/operator must make a decision according to this standard.
- The included cables are not approved for laying in the ground. The conduit FFKuS-EM-F 25 or, for easier pull-through possibility, FFKuS-EM-F 32 is recommended. These should also be used for casting in concrete.

5.4.1 Electrical connection of the countercurrent system

- The circuit is partially wired ready for connection. The connections that are still missing must be made by the customer.
- The frequency converter may only be mounted at the available bore holes.

On-site connection:

- Fault current circuit breaker $I_{FN} \leq 30$ mA, all current-sensitive type B
- Lines must be protected and laid in accordance with the pertinent standards and local conditions (line length, ambient temperature, type of laying, etc.). These are DIN VDE 0100 Part 400 and DIN VDE 0100 Part 500 i.a. The rated flow of the pump must also be observed.
- We recommend the use of an automatic circuit breaker with a tripping characteristic for higher starting currents (motors, pumps).

NOTICE

Cables should be arranged so that electromagnetic interference is minimised and requirements for separation from energised wiring and the control line are observed.

- Shot-circuit switching capability $I_{CW} \leq 6$ kA
- Emergency stop switch, all-pole-switching, with 0 and 1 labelling

- Cable power supply distributor (house connection) to the terminal box: H07RN-F, 5G 2.5 (the cross-section depends on the type of laying)
- Cable terminal box to frequency converter (on/off switch): H07RN-F, 4G 2.5 (the cross-section depends on the type of laying)
- ➔ An additional protection potential equalisation, connected to the earth strap, must be provided on the motor for potential equalisation.

See the wiring diagrams for additional information. The parts named above are not part of the scope of supply and must be provided by the customer when installing the system.

5.4.2 Terminal box wall mounting

The terminal box should only be mounted on the wall using the holes provided for this purpose. Securing by other means is not permitted.

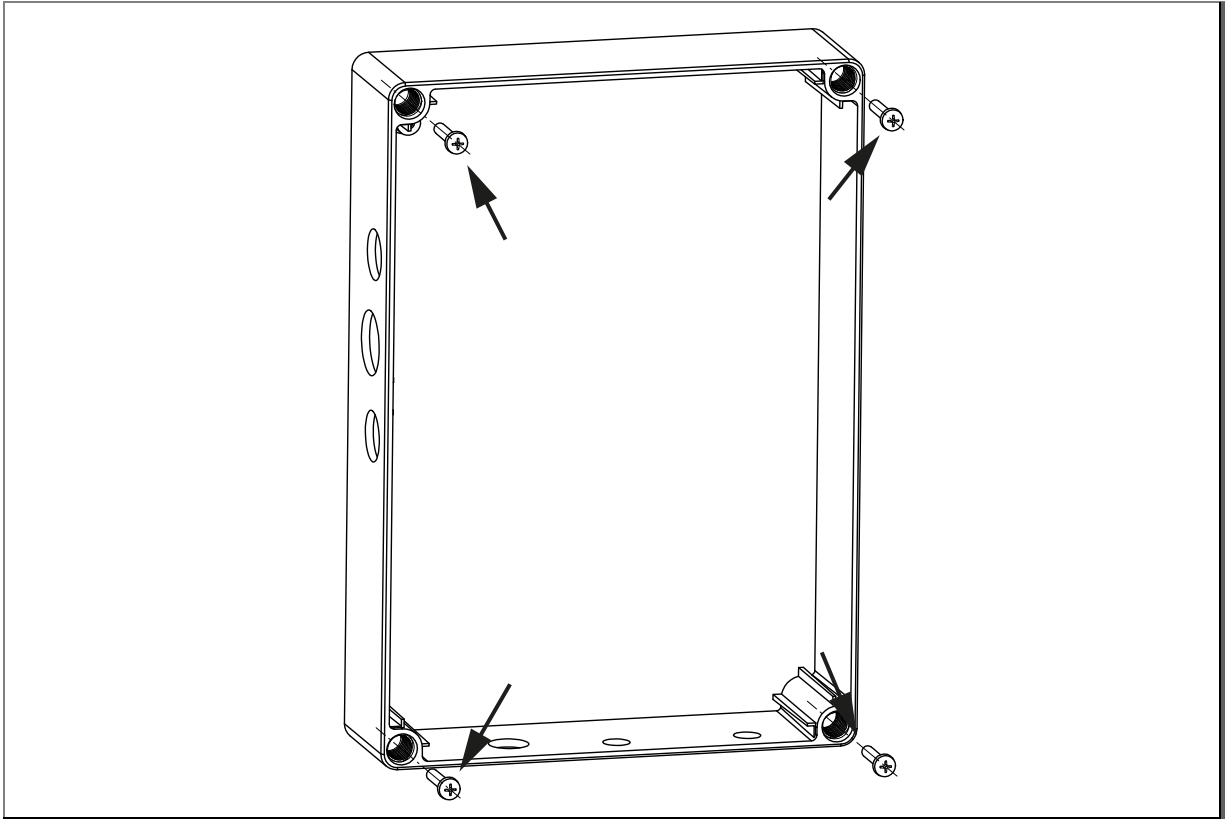


Fig. 18

5.4.3 Connection diagram

The diagram below shows an overview of how all the connections are to be wired. The on-site wiring of the motor cable and control cable is explained in separate chapters.

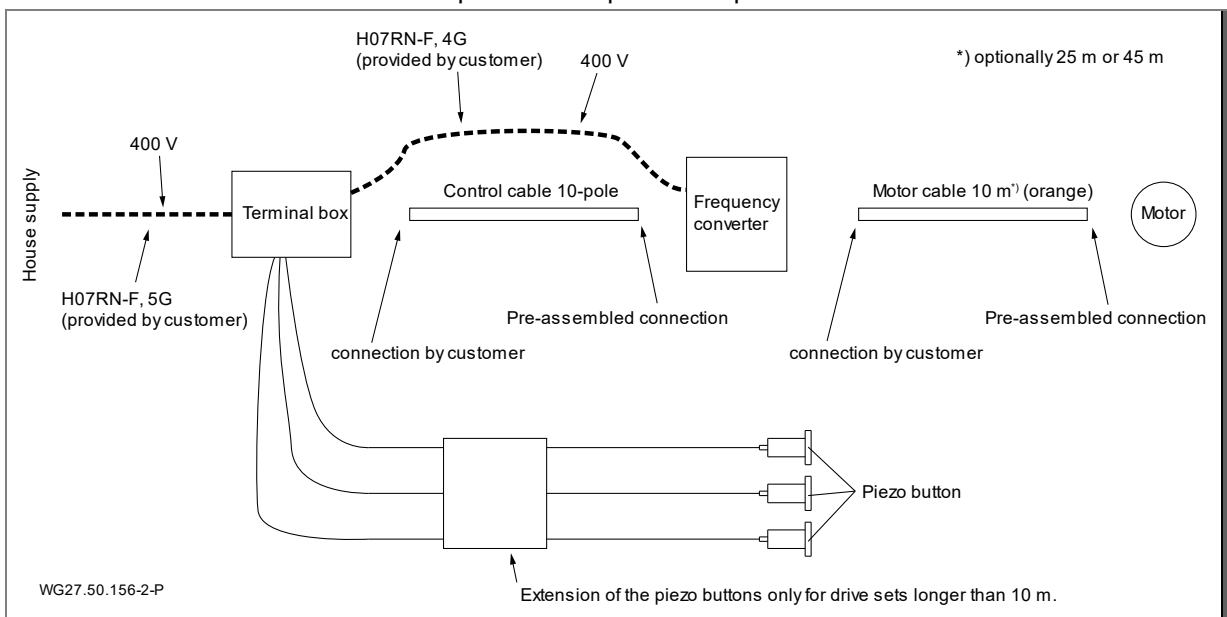


Fig. 19

5.4.4 Preparation of the control cable

1. Shorten the control cable to the appropriate length (customer end).
2. Strip the grey control cable approx. 15 cm.
3. Carefully separate the shield.
4. Fit the wire end ferrules to the wires.
5. Wire according to the circuit diagram.

5.4.5 Control cable wiring diagram

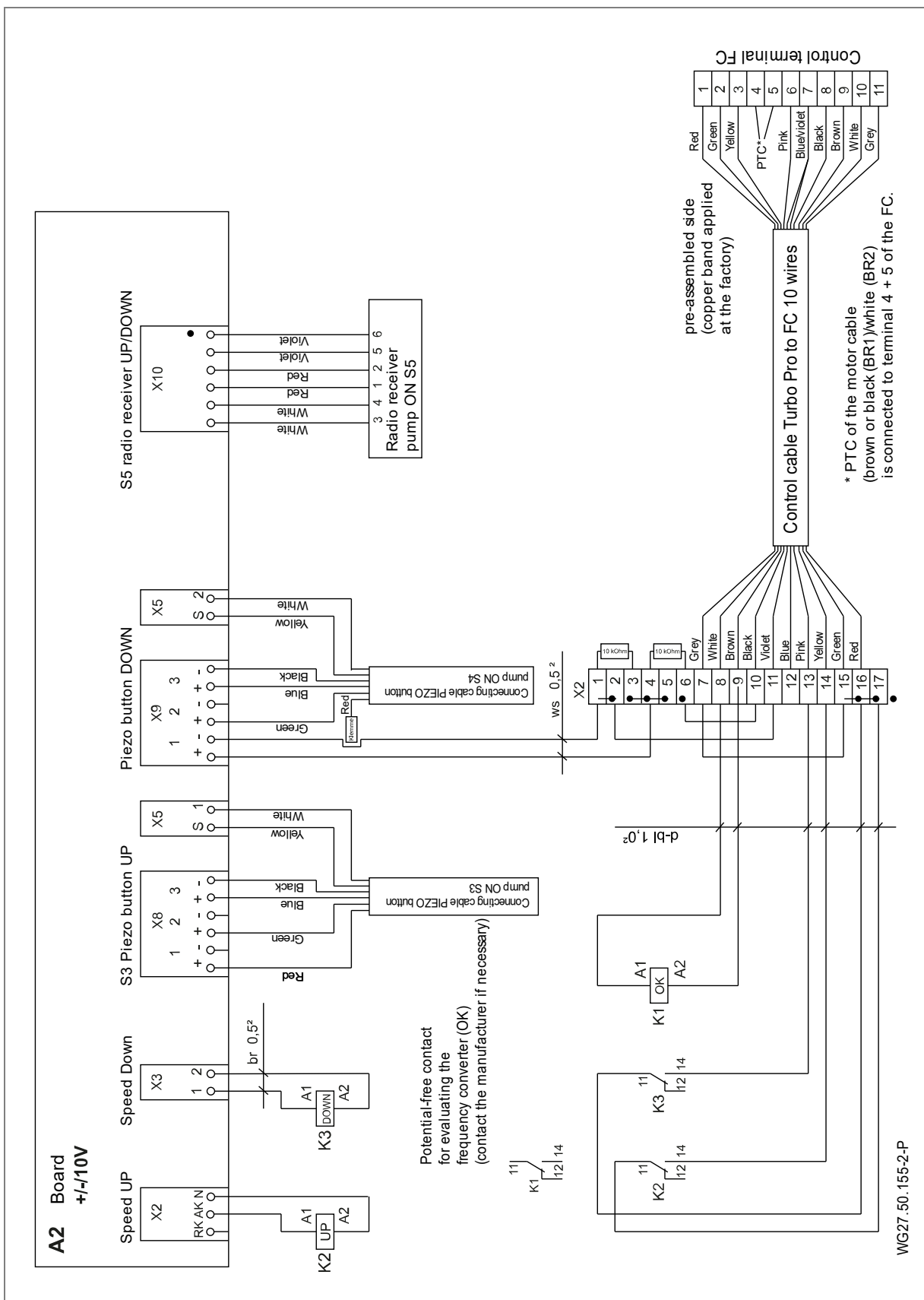


Fig. 20

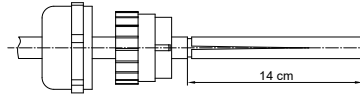
5.4.6 Preparation of the motor cable

⚠ WARNING

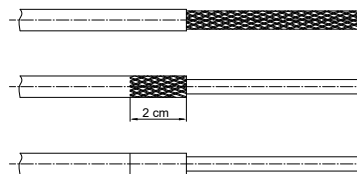
Electric shock when working on the motor!

- ➔ Make sure that the motor is voltage-free and that the cables are disconnected from the power source before beginning installation.
- ➔ Never connect or disconnect cables as long as the circuit is closed.

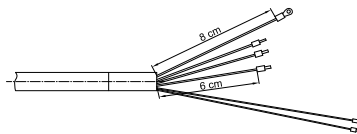
The motor cable must be prepared by the following steps:



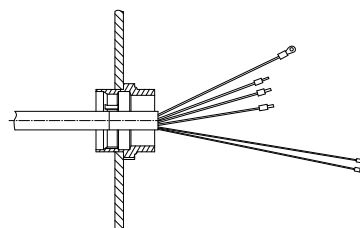
1. Shorten the cable if necessary (customer end).
2. Plug the cap and the plastic inlay of the EMC gland onto the cable. The lugs on the plastic part must face towards the end of the cable.
3. The end of the cable must be stripped over a length of 14 cm. To strip the sheath, it must be slit carefully lengthwise.



4. Open the shield around the wires and fold back. Cut off the shield to a length of 2 cm.
5. Remove the transparent plastic sheath of the wires.
6. The enclosed copper band must be stuck all round the 2 cm shield so that none of the shield is visible any more.

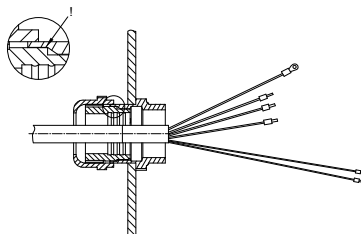


7. Shorten the 3 black wires (U, V, W) to 6 cm. Shorten the earth wire (yellow/green) to 8 cm.
8. Remove film, sheath, aluminium foil and shield from the two thin wires. The length is left at 14 cm.
9. Fit a wire end ferrule (blue) to the end of each wire U, V, W. Fit a ring cable shoe to the earth wire. Fit red wire end ferrules to the thin wires (brown or black (BR1)/white (BR2)). The ring cable shoe is included in the scope of supply.
10. Cut off the cable strain relief.



11. The rest of the EMC gland must be screwed into the feed-through plate on the frequency converter. Align the claws of the enclosed lock nut to the feed-through plate. Do not remove the feed-through plate.
12. The wires U, V, W must be inserted into the plug. Observe the labelling. The plug contacts must be opened first if necessary.
13. Fasten the earthing cable with the ring cable shoe in the FC with a screw. The screw must be loosened first.
14. The wires for the PTC (brown or black (BR1)/white (BR2)) must be connected according to the circuit diagram. See "Fig. 20" on page 25

Note: The earthing cable on the customer side must also have a ring cable shoe.



15. The EMC screw-type gland must be closed and tightened after completing the wiring. Make sure that the lugs on the plastic part grip into the groove. Only then is the position of the plastic part interlocked.

- Remove the transport cap and O-ring from the motor plug.
- The motor plug rotates.
- The cable and motor are connected by a bayonet catch.

Different cable batches can mean that the end of the motor cable has the following label or colour.

Batch 1	Batch 2	Batch 3
green/yellow	green/yellow	green/yellow
U	L1	1
V	L2	2
W	L3	3
brown	black	black
white	white	white

5.4.7 Wiring diagram 3-phase 400 V 50 Hz

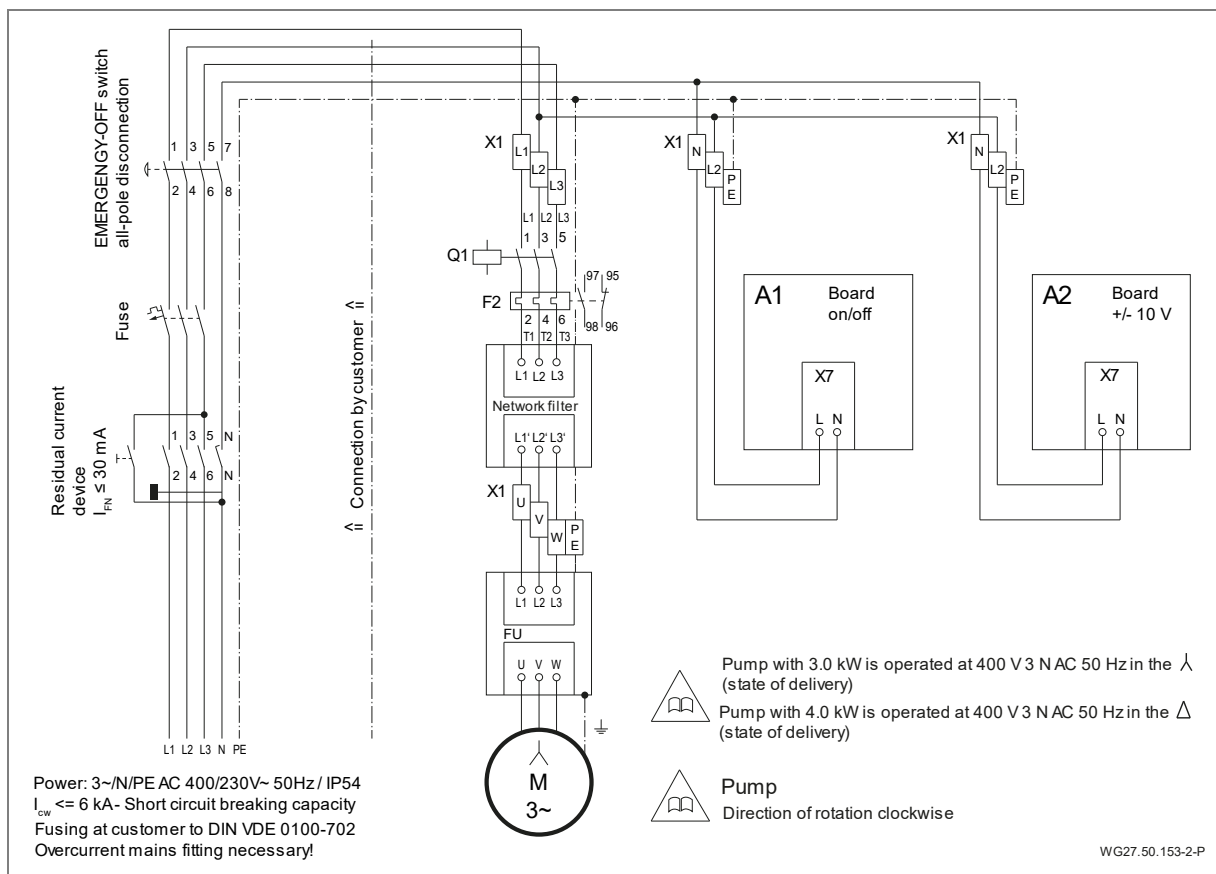


Fig. 21

5.4.8 On/off board circuit diagram

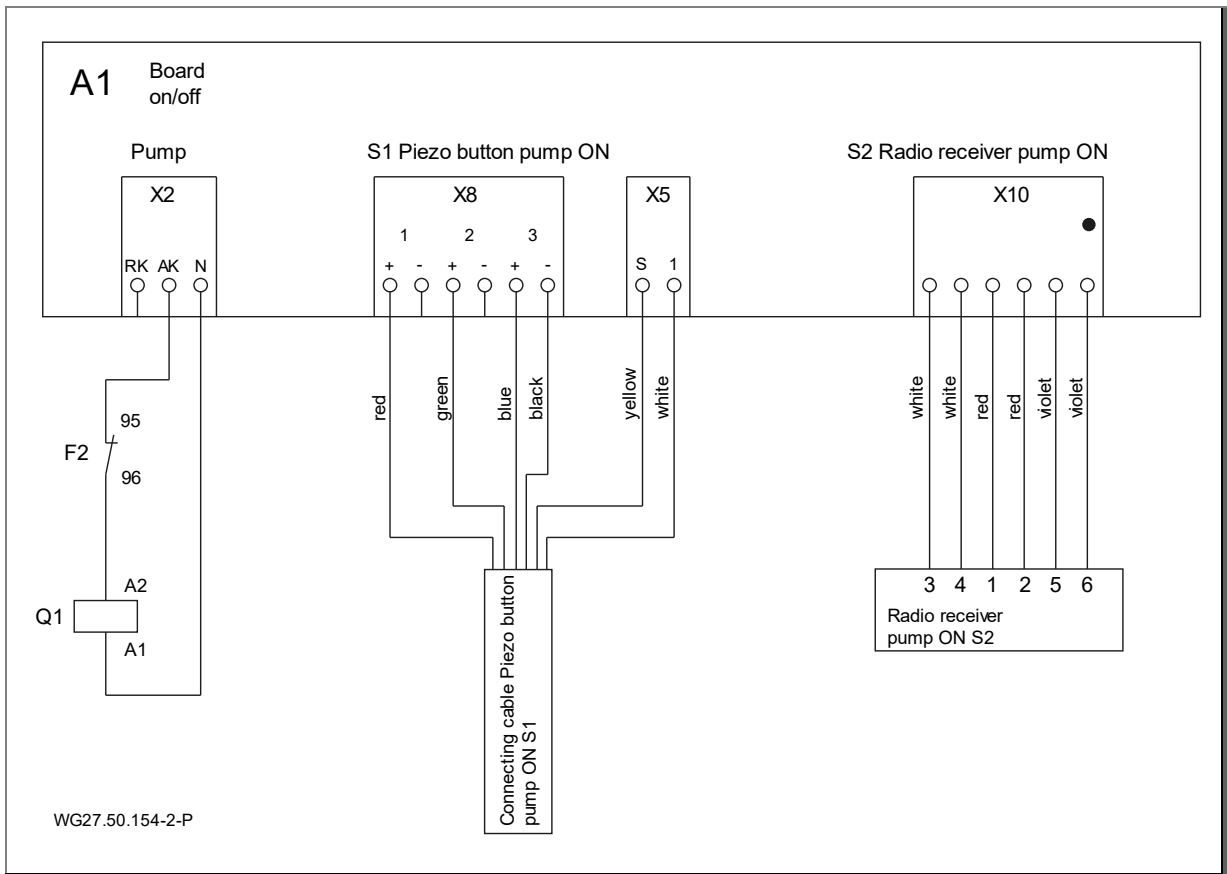


Fig. 22

5.4.9 Terminal box connections

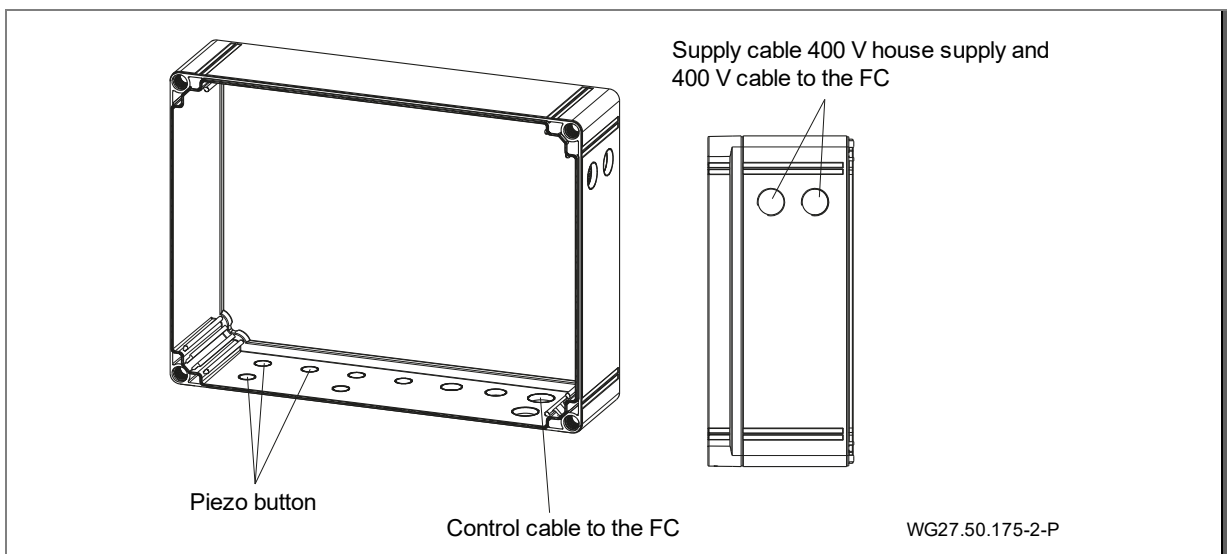
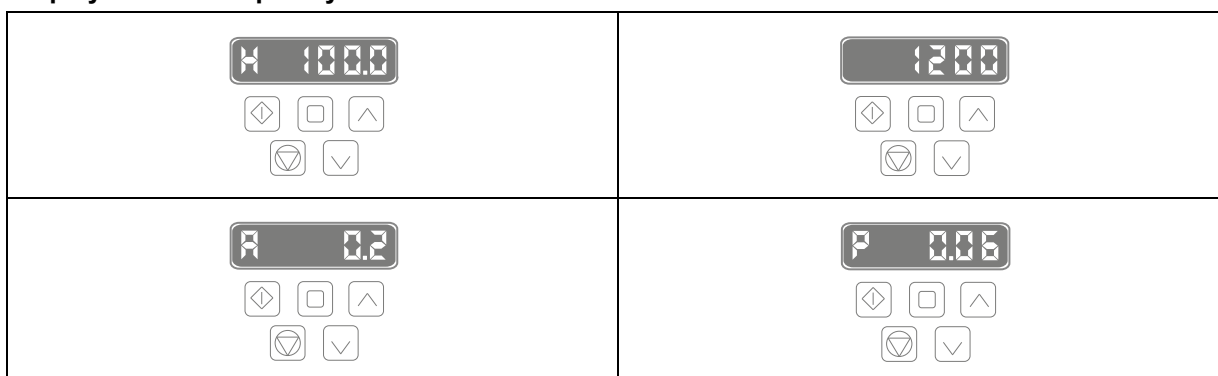


Fig. 23

5.4.10 Displays on the frequency converter



The standard setting on the display is the output frequency. By pressing the middle button on the top row, the display can be switched to speed, motor current strength and motor power.

The speed can be set manually with the “up” and “down” arrow keys.

All other keys are locked by a code. The frequency converter is operated either by the piezo buttons on the system or on the remote control unit.

5.4.11 Segment display, green and orange LED, fuse

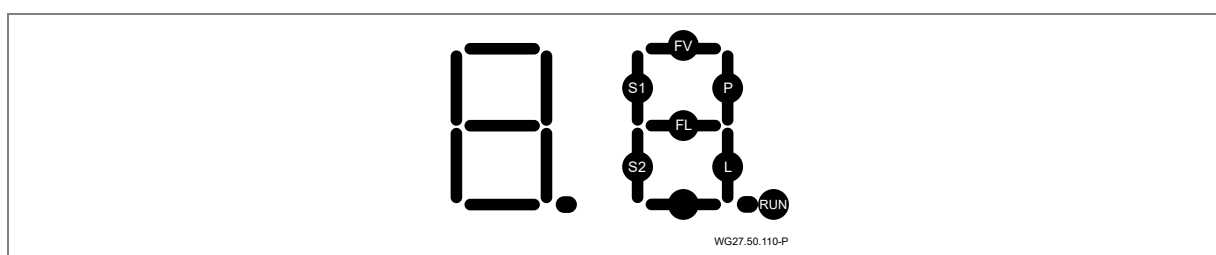


Fig. 24

RUN flashes when the microprocessor is working.

S1 lights up when one of the pump's buttons is pressed.

P lights up, the pump should now work and the pump's protection should be on.

P flashes, the pump should be turned on in time mode and the pump's protection should be on.

S2 lights up when the LED light button is pressed.

L lights up, the LED light should now be on.

L flashes, the LED light should now be on in time mode.

Error message

FL lights up if there is a short circuit in the cable to the LED floodlight.

FL flashes if there is a disruption in the cable to the LED floodlight.

Note: The error message *FL* only occurs if the condition “LED light turned on” is met. Normally, without there being an error in the lighting circuit, this segment can light up briefly due to the inrush current in the LED lighting module!

FV lights up if the voltage in the microprocessor overloads.

Green and orange LEDs on the circuit board

green LED lights up: Power supply present in the circuit board [Volt].

orange LED lights up: Motor protection has triggered (over current).

➔ Check the motor protection settings.

Circuit board fuse

Replaceable fuse: 3.15 A T

The fuse only needs replacing if the green LED [V] is not lit up.

5.4.12 DIP switch settings

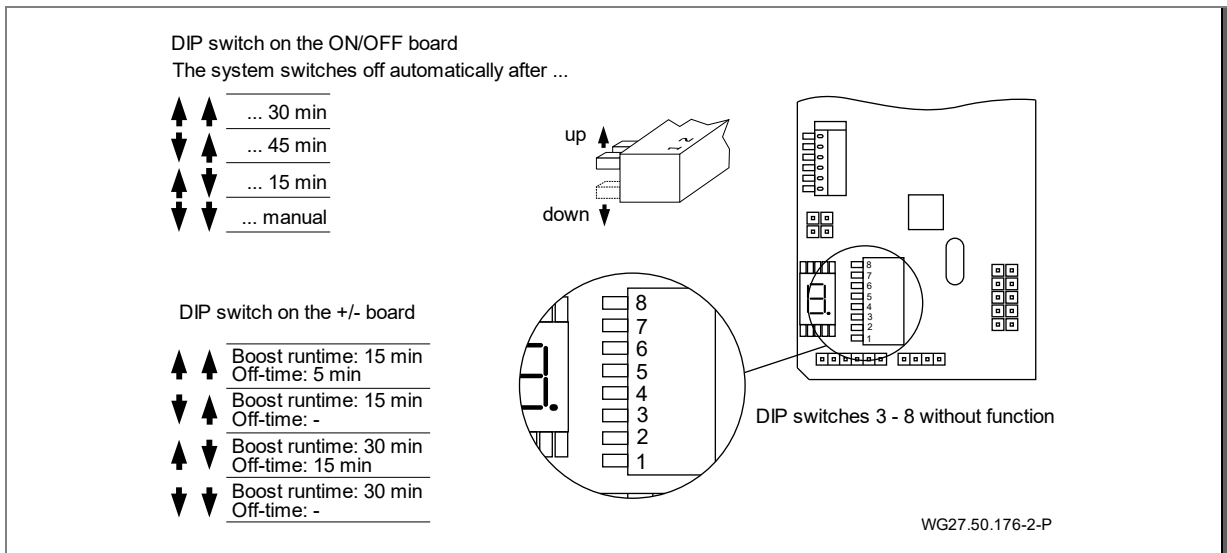


Fig. 25

5.5 Dismantling

The system is dismantled in reverse order of the previously described respective units.

6 Commissioning/Decommissioning

6.1 Commissioning

NOTICE

Damage to the drive (sliding bearing) due to dry running and overheating!

→ Make sure that the system is always operated 350 mm from the system centre under water.

After longer periods at standstill, the drive unit must be checked for smooth action in the off and voltage-free state.

6.1.1 Switching on the system

⚠ WARNING

Danger of sucking in with wrong rotation direction! The water current must move from the middle outflow nozzle (42) towards the centre of the pool!

- No persons may be directly in front of the outflow nozzle!
- In case of incorrect rotation direction, switch off the system immediately and check the connections of the motor or the orange cable (check wire labelling) according to the circuit diagram specifications and connect correctly.

The motor can be switched on by the preceding frequency converter (61) directly on the operating panel (55) at the piezo buttons (64) in the pool or with the remote control unit (66).

6.2 Operation

6.2.1 Switching on/off

The system can be switched on and off with the remote control unit (66) or by pressing the middle piezo button (64) installed in the panel.

The button lights "blue" in the off state and "red" in the on state.

The turbine starts up with a delay of approx. 3 seconds when switching on.

A medium volume flow of 1200 rpm is set here (basic setting).

6.2.2 Volume regulation

⚠ WARNING

Risk of damage to health!

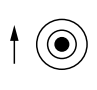
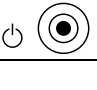

→ Keep a safe distance from the current nozzle (ball nozzle (42)).

The volume can be regulated by pressing the upper and lower piezo buttons (64) installed in the panel (55) or by the remote control unit (66).

Panel	
Arrow up	Increase volume flow
Arrow down	Reduce volume flow

Remote control	
+	Increase volume flow
-	Reduce volume flow

The system can be controlled over a speed range from 750 rpm to 1650 rpm. The individual power stages are additionally indicated visually by changing colours on the buttons.

	yellow flashing yellow violet green	1650 rpm 1500 rpm 1350 rpm 1200 rpm
	blue red	System off System on
	green turquoise blue blue flashing	1200 rpm 1050 rpm 900 rpm 750 rpm

In the boost position (max. volume flow; speed 1650 rpm) the volume regulation automatically switches back one stage after 15 minutes operating time (safety setting, then off-time).

6.2.3 Ball nozzle

The nozzle (42) alignment can be set using the pipe Ø25 included in the scope of supply. The direction of the ball nozzle is individually adjustable. The nozzle (42) must usually be set horizontally.

If it is stiff, the nozzle (42) can be loosened and adjusted by undoing the three Phillips tapping screws (46) with a suitable screwdriver. Insert the Phillips screwdriver through the respective guide hole on the plastic panel (3x) and push through to the screw.

6.3 Shutting down

1. Switch off the system and disconnect from the mains.
2. Lower the water level in the swimming pool to the lower edge of the panel.

6.3.1 Wintering over

For outdoor countercurrent systems which could be endangered by frost during the winter.

Active overwintering:

Formation of ice can be prevented by circulating the water by connecting a filter pump to the nozzle (c).

Passive overwintering:

1. Lower the water level at least to the lower edge of the panel.
2. Pull out the complete drive unit (including the motor) after loosening the 10 tapping screws (37) and store in a dry room.

7 Faults

NOTICE

The magnet-coupled drive unit is mounted on slide bearings. When the plain bearing is run dry it creates warmth and both the plain bearing and pump parts are damaged.

- ➔ Ensure that the pump/unit is always filled with the pump media. This also applies to checking the rotation direction.

7.1 Overview

Problem: Motor does not start

Possible cause	Solution
Error protection device has tripped.	<ul style="list-style-type: none"> ➔ Switch the circuit breaker back on. ➔ Have it checked by an electrician.
Frequency converter not connected correctly.	<ul style="list-style-type: none"> ➔ Plug the connection correctly (bayonet catch).

Problem: Piezo button does not light

Possible cause	Solution
Cable wired incorrectly.	<ul style="list-style-type: none"> ➔ Check and set correctly.
Sensor defective.	<ul style="list-style-type: none"> ➔ Check and replace if necessary.

Problem: Radio transmitter does not work

Possible cause	Solution
Battery inserted incorrectly or dead.	<ul style="list-style-type: none"> ➔ Insert battery the right way round. ➔ Replace battery.
Transmitter immersed in water for too long.	<ul style="list-style-type: none"> ➔ Remove batteries and dry the transmitter at max. 40 °C. ➔ Replace batteries if necessary.

Problem: Fuse in the house distributor trips

Possible cause	Solution
Wrong or fast fuse installed.	<ul style="list-style-type: none"> ➔ Check connections. ➔ Use 16 A slow-blow fuse.

Problem: Motor deactivated by winding protective contact

Possible cause	Solution
No or poor venting in the installation shaft.	<ul style="list-style-type: none"> ➔ Let the motor cool down for about 30 minutes.
Too high ambient temperature	<ul style="list-style-type: none"> ➔ Improve ventilation with supply and exhaust air (chimney effect).
Too long in operation at max. speed.	<ul style="list-style-type: none"> ➔ Adapt operating time.

Problem: Wrong rotation direction of the turbine

Possible cause	Solution
Wiring not according to circuit diagram.	<ul style="list-style-type: none"> ➔ Have it checked by an electrician.

Problem: Magnetic coupling is disengaged

Possible cause	Solution
Damage to the magnet unit or plain bearing.	<ul style="list-style-type: none"> ➔ Contact customer services.
Impeller is blocked.	<ul style="list-style-type: none"> ➔ Clean interior parts.

Problem: Error in the frequency converter

Possible cause	Solution
➔ Observe the manufacturer's operating instructions.	

8 Maintenance

NOTICE

Disconnect the system from the mains before carrying out maintenance work.

When?	What?
Regularly	<ul style="list-style-type: none"> ➔ Clear foreign bodies from suction openings and propeller. ➔ Turn the propeller wheel (after longer standstill) ➔ Re-tighten screw connections.

➔ After completing all maintenance work, perform all necessary measures for start-up. See point 6.1 on page 31.

Due to the various water components the parts made of stainless steel have to be cleaned periodically to avoid possible corrosive damage.

8.1 Warranty

The warranty includes the devices delivered and all components. However natural wear and tear (DIN 3151/DIN-EN 13306) on all turning and dynamically loaded components, including electronic components under tension, is not covered under the warranty.

Failure to comply with the safety instructions may void the warranty.

8.1.1 Safety-relevant spare parts

- Suction guards
- Nozzle housing

8.2 Service addresses

Service addresses can be found on our website www.speck-pumps.com.

9 Disposal

- At the end of its service life, the pump/unit or individual components must be disposed of correctly. Disposal in the household waste is not permitted!
- Dispose of the packaging materials in the household waste in accordance with the local regulations.

10 Technical Data

Volume flow rate [m³/h]	150-350
Power consumption P ₁ [kW] 1~	3.60
Power output P ₂ [kW] 3~	3.00
Number of nozzles Ø 172 mm	1
Outflow speed [m/s]	1.80-4.10
Nozzle swivellable to all sides [degrees]	± 5
Net weight [kg]	51.50

10.1 Dimensional drawing

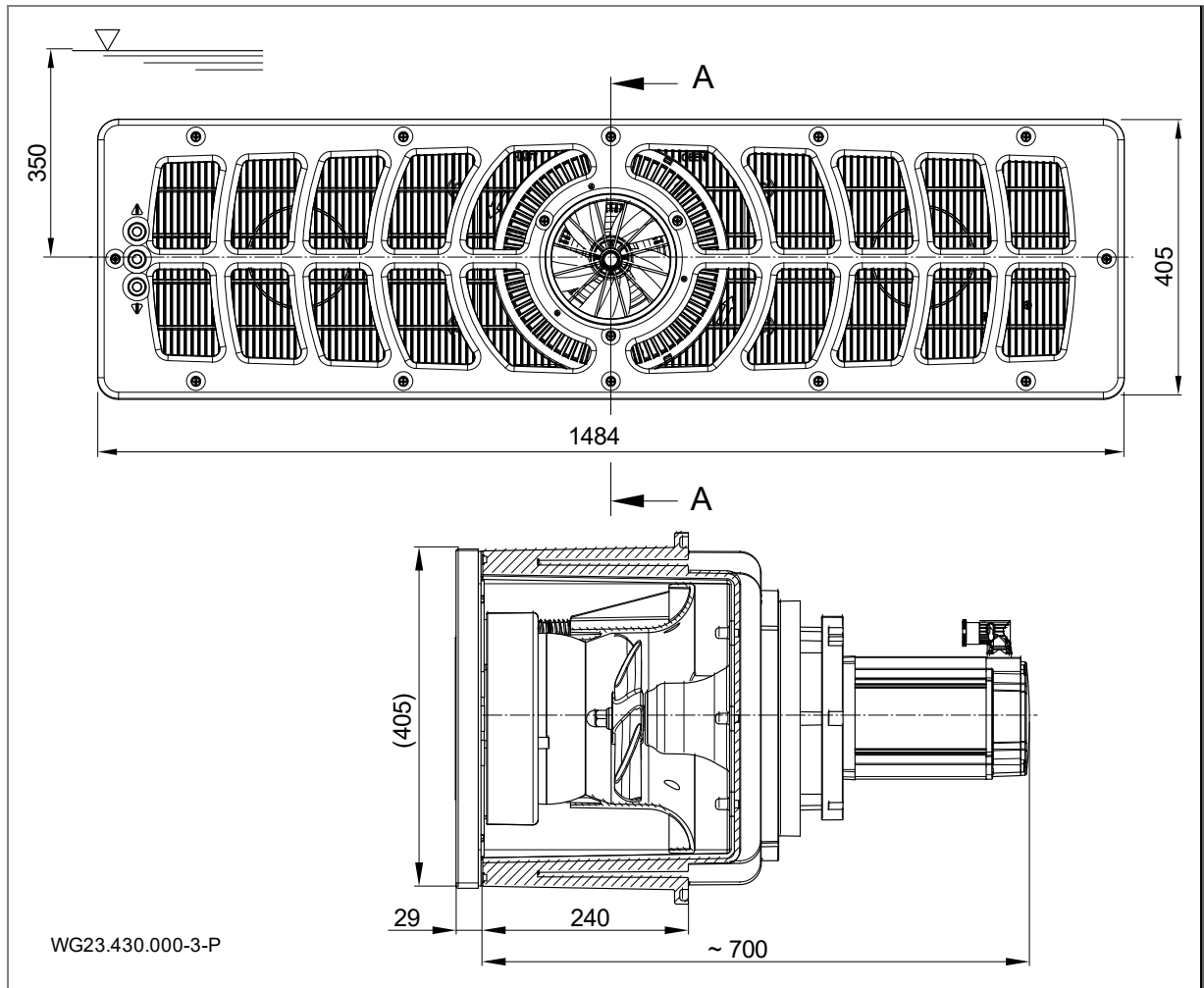


Fig. 26

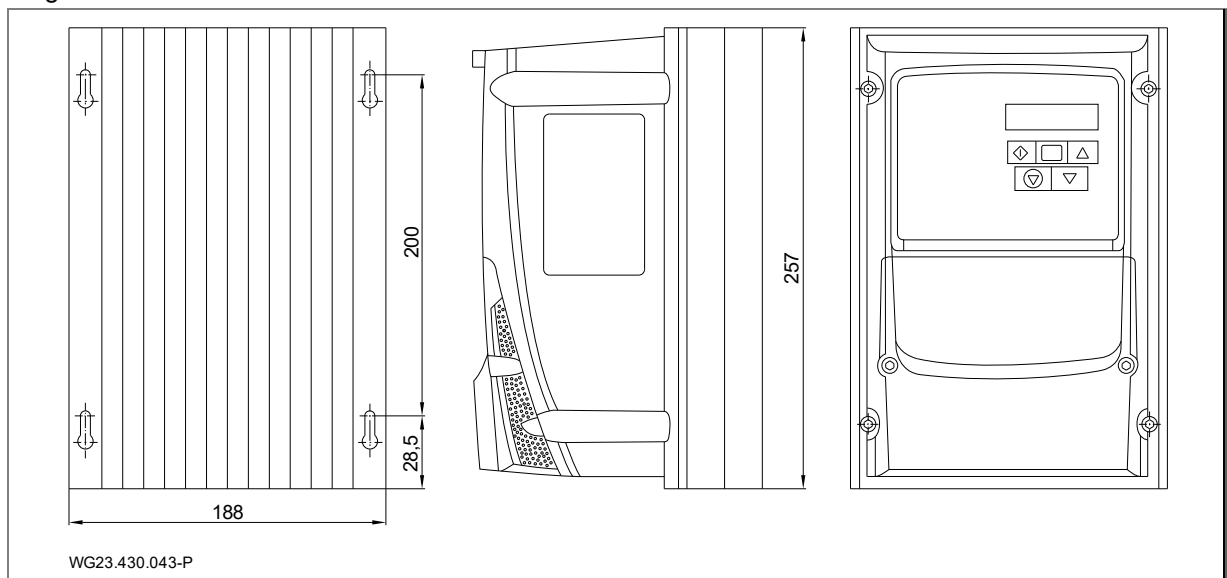


Fig. 27

10.2 Exploded drawing

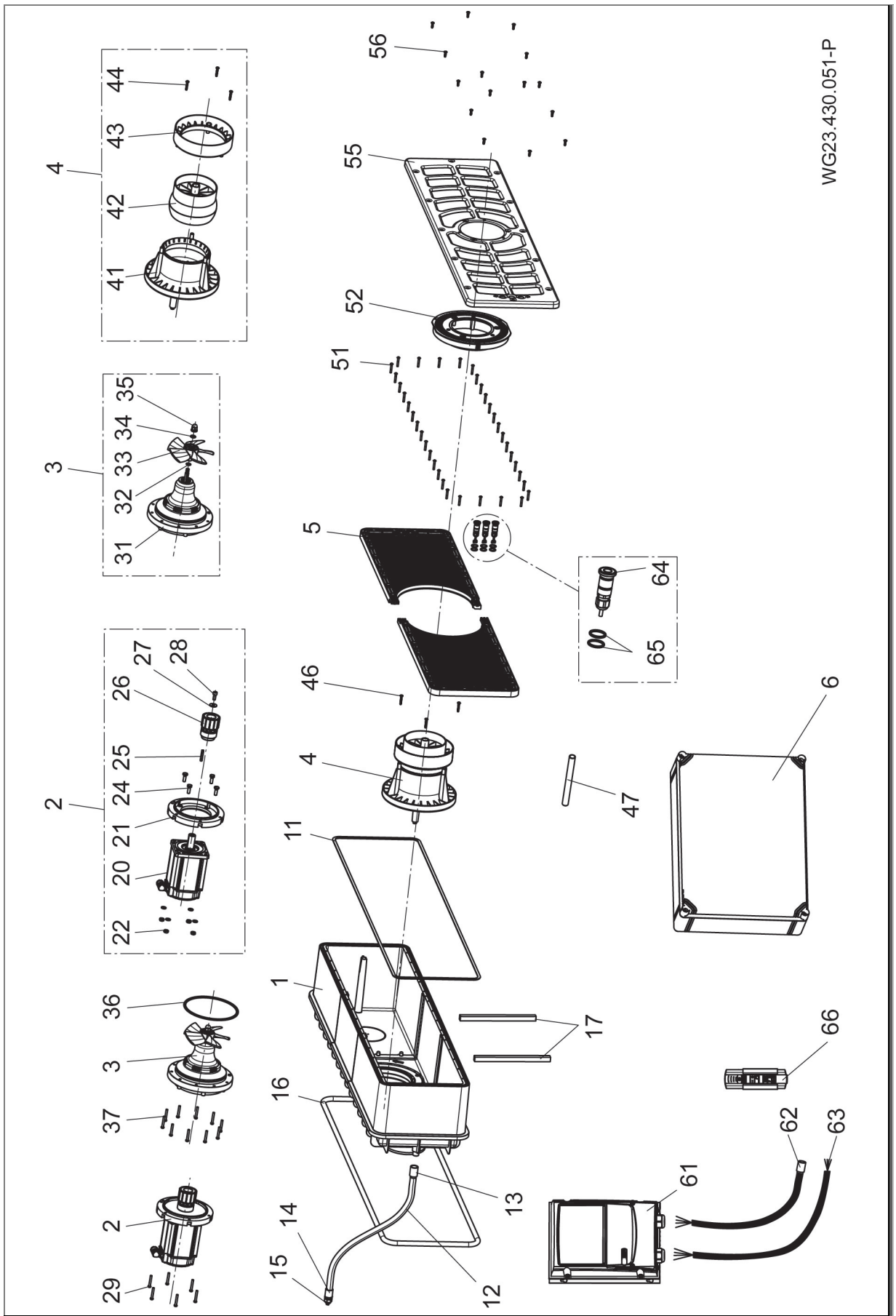


Fig. 28

11 Index

C

Commissioning 31

D

Decommissioning 31

Defects

Overview 33

Disposal 35

E

Electrical connection 23

F

Faults 8, 33

Frost 8

I

Installation 12, 14

Intended use 6

M

Maintenance 34

O

Operation 31

Q

Qualified specialist 12, 14, 23

S

Spare parts 6

Storage 11

T

Transport 11

W

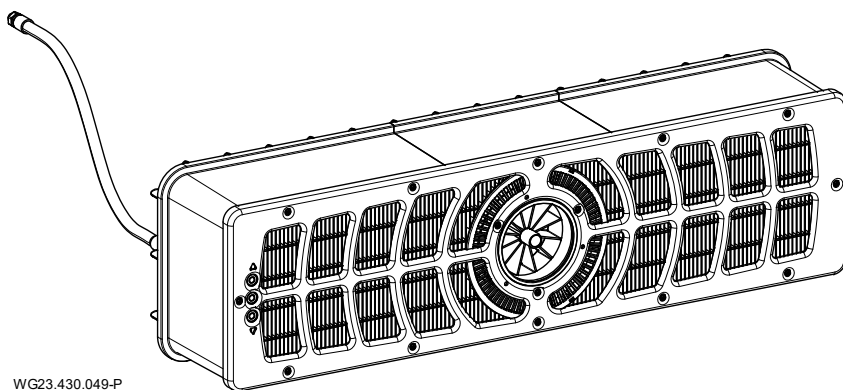
Warranty 34



FR Traduction des instructions d'utilisation originale

BADU[®]JET Turbo Pro salt

Installation de nage à contre-courant encastree



WG23.430.049-P

Avis:

La version pour eau salée est adaptée aux piscines d'eau salée avec une teneur en sel jusqu'à 2 %.



beantragt | approval pending |
demandé | aangevraagd |
richiesto | solicitado



BADU® est une marque de
SPECK Pumpen Verkaufsgesellschaft GmbH

Hauptstraße 3
91233 Neunkirchen am Sand, Allemagne
Téléphone +49 9123 949-0
Fax +49 9123 949-260
info@speck-pumps.com
www.speck-pumps.com

Tous droits réservés.

Le contenu ne doit pas être distribué, copié, modifié ou encore cédé à un tiers sans l'accord écrit de la société SPECK Pumpen Verkaufsgesellschaft GmbH.

Ce document ainsi que tous les documents en annexe ne sont aucunement soumis à une obligation de mise à jour!

Sous réserves de modifications techniques !

UKCA: Comply Express Ltd, Unit C2 Coalport House, Stafford Park 1, Telford, TF3 3BD, UK

Sommaire

1	A propos de ce document	5
1.1	Utilisation de ce manuel	5
1.2	Groupe ciblé	5
1.3	Documents annexes	5
1.3.1	Symboles et représentations graphiques	5
2	Sécurité	6
2.1	Utilisation conforme aux dispositions	6
2.1.1	Erreurs de manipulation possibles	6
2.2	Qualification du personnel	6
2.2.1	Stimulateurs cardiaques (pacemakers)	6
2.3	Consignes de sécurité	6
2.4	Équipements de protection	7
2.5	Changements de la structure et pièces détachées	7
2.6	Plaques signalétiques	7
2.7	Risques résiduels	7
2.7.1	Chute de pièces	7
2.7.2	Pièces rotatives	7
2.7.3	Énergie électrique	7
2.7.4	Surfaces chaudes	7
2.7.5	Risque d'aspiration	7
2.7.6	Zones de happement du corps	7
2.7.7	Forces magnétiques	8
2.7.8	Champ magnétique	8
2.7.9	Danger de blessures au niveau de la buse d'admission	8
2.7.10	Danger de noyade	8
2.8	Pannes	8
2.8.1	Unité d'entraînement grippée	8
2.9	Prévention des dégâts matériels	8
2.9.1	Défaut d'étanchéité sur le boîtier de montage	8
2.9.2	Débordement d'eau au-dessus du bord du bassin	8
2.9.3	Fonctionnement sans eau	8
2.9.4	Surchauffe	8
2.9.5	Blocage de l'entraînement	9
2.9.6	Sens de rotation incorrect de la turbine	9
2.9.7	Danger de gel	9
2.9.8	Température de l'eau	9
2.9.9	Utilisation du produit en toute sécurité	9
2.9.10	Encrassement de l'installation	9
3	Description	10
3.1	Composants	10
3.2	Fonction	10
4	Transport et stockage intermédiaire	11
4.1	Transport	11
4.2	Emballage	11
4.3	Stockage	11
4.4	Retour	11
5	Installation	12
5.1	Lieu de montage (Personnel qualifié)	12
5.1.1	Emplacement de montage	12
5.1.2	La mise en place d'une bonde d'évacuation de l'eau est obligatoire	12
5.1.3	Ventilation and aeration	12
5.1.4	Transmission du bruit dans les solides et du bruit aérien	12
5.1.5	Espace libre	12
5.1.6	Éléments de fixation	12

5.1.7	Bassin avec goulotte de débordement	12
5.1.8	Remarques à propos du montage du convertisseur de fréquence	13
5.2	Mise en place (Personnel qualifié)	14
5.2.1	Mise en place piscine structure béton	14
5.2.2	Remarque à propos du montage de bassins en acier inoxydable / revêtus d'un film plastique.....	17
5.2.3	Remarque à propos du montage de bassins en acier inoxydable / revêtus d'un film plastique.....	18
5.2.4	Gaine de protection des câbles	19
5.2.5	Compartiment de l'installation.....	19
5.2.6	Commande électrique.....	19
5.3	Montage final (Personnel qualifié)	20
5.3.1	Montage de boutons-poussoirs piézo.....	20
5.3.2	Montage de l'unité de la buse.....	20
5.3.3	Montage du cache de recouvrement	21
5.3.4	Montage du cache en plastique	21
5.3.5	Montage de l'unité d'entraînement	21
5.3.6	Montage de l'unité du moteur	22
5.3.7	Possibilité d'utilisation de la tubulure de raccordement (paroi arrière).....	22
5.3.8	Exemple d'installation	22
5.4	Branchement électrique (Personnel qualifié).....	23
5.4.1	Branchement électrique de l'installation à contrecourant.....	23
5.4.2	Montage mural du coffret de commande.....	24
5.4.3	Schéma de raccordement.....	25
5.4.4	Préparation des câbles de commande	25
5.4.5	Schéma de connexions des câbles de commande	26
5.4.6	Préparation du câble du moteur	27
5.4.7	Schéma de câblage 3~ 400 V 50 Hz	28
5.4.8	Schéma de connexions de la platine marche-arrêt	29
5.4.9	Raccords du coffret de commande.....	29
5.4.10	Affichages sur l'écran du convertisseur de fréquence.....	30
5.4.11	Affichage à segment, LED verte et orange, Fusible	30
5.4.12	Réglages des interrupteurs DIP.....	31
5.5	Démontage	31
6	Mise en service/Mise hors service.....	32
6.1	Mise en service	32
6.1.1	Mise en marche de l'installation.....	32
6.2	Fonctionnement	32
6.2.1	Mise en marche / à l'arrêt	32
6.2.2	Régulation du débit.....	32
6.2.3	Buse sphérique.....	33
6.3	Mise hors service	33
6.3.1	Hivernage.....	33
7	Pannes	34
7.1	Aperçu.....	34
8	Entretien/Maintenance	35
8.1	Garantie	35
8.1.1	Pièces de rechange de sécurité	35
8.2	Adresses de service	35
9	Elimination	36
10	Données techniques	37
10.1	Plan coté	37
10.2	Vue éclatée	38
11	Index	39

1 A propos de ce document

1.1 Utilisation de ce manuel

Ce mode d'emploi est inclus dans le colis de la pompe/l'équipement. La pompe/l'équipement a été fabriquée et contrôlée selon les règles techniques reconnues. Malgré cela, en cas d'utilisation inappropriée, de maintenance insuffisante ou d'interventions non autorisées, des risques de blessure et de mort ainsi que de dommages matériels peuvent se présenter.

- Lire attentivement le mode d'emploi avant utilisation.
- Conserver le mode d'emploi pendant la durée de vie du produit.
- Le mode d'emploi doit être à tout moment accessible pour les opérateurs et le personnel de maintenance.
- Transmettre le mode d'emploi à tout propriétaire ou utilisateur futur.

1.2 Groupe ciblé

Ces instructions s'adressent aussi bien au personnel qualifié qu'au consommateur final. Vous trouverez l'identification concernant le personnel qualifié (personnel qualifié) dans le chapitre correspondant. Les informations se rapportent à l'ensemble du chapitre. Tous les autres chapitres sont généraux.

1.3 Documents annexes

- Composition du colis
- Documentation technique du convertisseur de fréquence

1.3.1 Symboles et représentations graphiques

Des indications d'avertissement sont utilisées dans ce manuel afin de vous éviter tout dommage corporel.

- Prière de toujours lire et de respecter ces indications d'avertissement.

DANGER

Dangers pour les personnes.
Le non-respect peut entraîner la mort ou des blessures graves.

AVERTISSEMENT

Dangers pour les personnes.
Le non-respect de ces consignes peut entraîner la mort ou des blessures graves.

ATTENTION

Dangers pour les personnes.
Le non-respect peut conduire à des blessures légères voire graves.

AVIS

Recommandations pour éviter les dégâts matériels, améliorer la compréhension ou optimiser le déroulement des opérations.

Pour une utilisation correcte du filtre, des informations importantes ainsi que des conseils techniques sont présentés de façon spécifique.

Symbole	Signification
→	Intervention ne nécessitant qu'une seule étape.
1. 2.	Intervention en plusieurs étapes. → Respecter l'ordre des étapes.

2 Sécurité

2.1 Utilisation conforme aux dispositions

Pour le montage dans les bassins comme attraction, pour l'entraînement, comme piscine à vagues artificielles, pour nager sans faire demi-tour.

Une utilisation correcte implique la prise en compte de toutes les informations suivantes :

- Du présent mode d'emploi

La pompe/l'installation peut uniquement être exploitée dans les limites d'utilisation définies dans ce mode d'emploi. En cas d'utilisation de l'installation dans une eau avec une concentration en sel supérieure à 0,66 g/l, il faut consulter le fabricant ou le fournisseur.

Une utilisation commerciale de l'appareil est possible.

Une utilisation autre ou une utilisation divergente n'est **pas** conforme aux dispositions et doit faire l'objet d'une concertation préalable avec le fabricant/fournisseur.

2.1.1 Erreurs de manipulation possibles

- Fixation et étanchement insuffisants de l'installation.
- Ouverture et maintenance de la pompe/l'installation par une personne non qualifiée.
- Fonctionnement prolongée dans la plage de vitesse de rotation supérieure.

2.2 Qualification du personnel

Cet appareil peut être utilisé par des **enfants** dès l'âge de 8 ans et par des personnes avec des capacités physiques, sensorielles ou intellectuelles limitées, ou ayant une expérience ou une connaissance insuffisante du produit, si elles se trouvent sous surveillance ou ont été initiées à une utilisation sûre de l'appareil et si elles comprennent les dangers qui en résultent. Les **enfants** ne doivent pas jouer avec l'appareil. Le nettoyage et la **maintenance à par l'utilisateur** ne doivent pas être effectués par des **enfants** laissés sans surveillance.

- ➔ S'assurer que tous les travaux suivants sont uniquement exécutés par du personnel formé avec les qualifications suivantes :
 - Pour les travaux sur la partie mécanique, comme le changement des roulements à bille ou de la garniture mécanique : mécanicien qualifié.
 - Pour les travaux sur le système électrique : électricien qualifié.
- ➔ Assurez-vous que les conditions préalables suivantes sont remplies:
 - Le personnel qui n'a pas encore acquis la qualification requise reçoit la formation nécessaire avant d'effectuer des travaux sur ce type de système.
 - La compétence du personnel, par exemple pour les travaux réalisés sur les produits, sur l'équipement électrique ou sur les installations hydrauliques, sont déterminées par sa qualification ainsi que la définition de son poste de travail.
 - Le personnel a lu ces instructions d'utilisation et assimilé les étapes de travail nécessaires.

2.2.1 Stimulateurs cardiaques (pacemakers)

Les aimants peuvent provoquer des perturbations et des arrêts de fonctionnement des stimulateurs cardiaques et des défibrillateurs cardiaques implantables.

- Soumis au champ magnétique, un stimulateur cardiaque risque de passer en mode asynchrone et de provoquer alors des problèmes cardio-vasculaires.
- Dans certains cas, le défibrillateur risque de ne plus fonctionner ou d'envoyer des décharges électriques dangereuses.
- ➔ Les personnes concernées ne doivent pas installer, entretenir ou utiliser les pompes à entraînement magnétique.

2.3 Consignes de sécurité

L'exploitant du système est responsable du respect de tous les règlements et directives légales applicables.

- ➔ Lors de l'utilisation de la pompe/l'équipement, respecter les prescriptions suivantes :
 - Le présent mode d'emploi
 - Les panneaux avertisseurs et consignes de sécurité sur la pompe
 - Les documents annexes
 - Les réglementations nationales en vigueur concernant la prévention des accidents
 - Les règlements internes de l'exploitant en matière de travail, d'exploitation et de sécurité

2.4 Équipements de protection

Une intervention sur des pièces mobiles tels que l'accouplement et/ou la roue du ventilateur, peut provoquer des blessures graves.

- La pompe/l'installation doivent être utilisées uniquement avec un système de protection contre les contacts accidentels.

2.5 Changements de la structure et pièces détachées

Les transformations ou modifications peuvent compromettre la sécurité de l'installation.

- Transformer ou modifier la pompe/l'équipement uniquement après avoir consulté le fabricant.
- Utiliser uniquement des pièces détachées ou accessoires d'origine autorisés par le fabricant.

2.6 Plaques signalétiques

- Maintenir toutes les plaques signalétiques sur l'ensemble de la pompe/l'équipement propres et lisibles.

2.7 Risques résiduels

2.7.1 Chute de pièces

- N'utiliser que des appareils et engins de levage appropriés et techniquement irréprochables.
- Il est déconseillé de stationner sous des charges suspendues.

2.7.2 Pièces rotatives

Un risque de pincement et de coupure existe avec les pièces rotatives apparentes.

- Tous les travaux doivent être effectués lorsque la pompe/l'installation est à l'arrêt.
- S'assurer que la pompe/l'installation ne redémarrera pas avant toute intervention.
- Remettre directement tous les dispositifs de sécurité en place ou en service en fin d'intervention.

2.7.3 Énergie électrique

Un environnement humide entraîne un risque élevé d'électrocution lors de la réalisation de travaux sur une installation électrique.

Une mauvaise installation à la terre peut également entraîner une électrocution, p. ex. par oxydation ou rupture de câble.

- Respecter les directives VDE et EVU de l'entreprise d'exploitation et de distribution d'énergie.
- Construire la piscine avec un champ de protection conformément à la norme DIN VDE 0100-702.
- Avant d'effectuer des travaux sur l'installation électrique, prendre les mesures suivantes:
 - Couper l'alimentation électrique de l'installation.
 - Apposer un panneau d'avertissement: „Interdit de mettre en marche ! Travaux en cours."
 - Contrôler l'absence de tension.
- Contrôler régulièrement la conformité de l'installation électrique.

2.7.4 Surfaces chaudes

Le moteur électrique peut avoir une température pouvant atteindre 80 °C. Des risques de brûlure sont possibles.

- Ne pas toucher le moteur lorsqu'il est en service.
- Laisser refroidir le moteur avant de réaliser tous travaux sur la pompe/l'installation.

2.7.5 Risque d'aspiration

Les dangers suivants peuvent se présenter:

- Sens d'écoulement ou sens de rotation incorrect. Voir chapitre 2.9.6, page 9.
- Aspiration, attraction ou coincement du corps ou de parties du corps, de vêtements, bijoux
- Emmêlement des cheveux
- Ne jamais utiliser l'installation sans caches d'aspiration.
- Porter des vêtements de bain ajustés.
- En cas de cheveux longs, porter un bonnet de bain.
- Contrôler et nettoyer régulièrement les buses d'aspiration.

2.7.6 Zones de happement du corps

S'il devait s'avérer impossible d'éviter la présence d'orifices de 25 mm à 110 mm pour des raisons liées à la construction, cela est uniquement autorisé à condition que l'installateur attire l'attention du client sur les risques potentiels.

- Il incombe d'attirer l'attention de l'exploitant de l'installation sur les risques potentiels liés aux zones de happement.

2.7.7 Forces magnétiques

Danger de blessures émanant des forces magnétiques pendant le montage / démontage du groupe moteur et de l'unité d'entraînement.

→ Être attentif aux forces magnétiques pendant les travaux sur l'installation.

2.7.8 Champ magnétique

→ Maintenez éloigné des aimants tout appareil ou objet risquant d'être endommagé ou démagnétisé en présence de champs magnétiques puissants.

2.7.9 Danger de blessures au niveau de la buse d'admission

La buse d'admission fonctionne avec un débit volumétrique élevé. Cela peut provoquer des lésions oculaires ou des blessures au niveau d'autres parties du corps sensibles.

→ Éviter tout contact de ces parties du corps avec le jet d'eau qui s'échappe de la buse d'admission.

2.7.10 Danger de noyade

Danger de noyade si le courant est trop fort pour les personnes avec des aptitudes en natation ou une condition physique insuffisantes.

→ Adapter la puissance de l'installation au nageur.

→ Surveiller les enfants et les personnes dont les capacités physiques ou mentales sont restreintes.

2.8 Pannes

→ En cas de pannes, couper et débrancher immédiatement l'installation.

→ Remédier immédiatement à tout dysfonctionnement.

2.8.1 Unité d'entraînement grippée

Des tentatives d'enclenchement répétées d'une unité d'entraînement grippée peuvent endommager le moteur. Veuillez respecter les points suivants :

→ Ne pas démarrer l'installation plusieurs fois de suite.

→ Tourner l'hélice à la main.

→ Nettoyer l'unité d'entraînement.

2.9 Prévention des dégâts matériels

2.9.1 Défaut d'étanchéité sur le boîtier de montage

Le non-respect du temps de durcissement des pièces en ABS peut conduire à des fuites et des inondations.

→ Respecter un temps de durcissement des pièces en ABS d'au moins 12 h.

→ Prévoir un écoulement au sol d'un diamètre suffisamment grand.

→ Monter l'installation de façon à réduire la transmission des sons sur le corps humain et la transmission des sons aériens. Ce faisant, respecter les prescriptions en vigueur.

→ En cas de fuite, il est interdit de poursuivre l'utilisation de l'installation. Cette dernière doit alors être déconnectée du réseau électrique.

2.9.2 Débordement d'eau au-dessus du bord du bassin

En cas de débordement d'eau au-dessus du bord du bassin, cela peut résulter des causes suivantes :

• Dimensionnement incorrect du bassin.

• Goulottes de débordement et réservoirs pour les projections d'eau trop petits.

2.9.3 Fonctionnement sans eau

Un fonctionnement à sec peut détruire les paliers lisses et les pièces en plastique en l'espace de quelques secondes.

→ Ne jamais faire tourner l'installation à sec. Cela vaut également pour le contrôle du sens de rotation.

→ Mise en service de l'installation uniquement lorsque le niveau de l'eau se situe 350 mm au-dessus du centre de l'installation.

2.9.4 Surchauffe

Les facteurs suivants peuvent provoquer une surchauffe de l'installation :

• Niveau d'eau trop bas.

• Température ambiante trop élevée.

• Colmatage du cache d'aspiration par des fibres, vêtements, cheveux, feuilles mortes, drap de bain...

→ Augmenter le niveau d'eau.

→ Ne pas dépasser la température ambiante autorisée de 40 °C.

→ Éviter les colmatages et éliminer d'éventuels colmatages.

2.9.5 Blocage de l'entraînement

Les particules d'impuretés peuvent boucher l'installation. Cela peut provoquer un fonctionnement à sec et une surchauffe.

→ Éviter toute contamination par des fibres, vêtements, cheveux, feuilles mortes, drap de bain, etc.

2.9.6 Sens de rotation incorrect de la turbine

Sens de rotation incorrect en cas de :

- Câblage non conforme au schéma de connexions (par ex. non-respect du marquage sur les tresses)
- Absence de contrôle du sens d'écoulement de l'eau sur la buse.
 - Le sens d'écoulement doit impérativement être contrôlé par un installateur à l'aide d'un objet flottant.

2.9.7 Danger de gel

Pendant la période de gel, il est recommandé de démonter l'unité d'entraînement et de la stocker dans un local sec.

→ Vidanger à temps l'installation et les tuyauteries exposées au gel.

2.9.8 Température de l'eau

L'eau ne doit pas dépasser une température de 35 °C.

2.9.9 Utilisation du produit en toute sécurité

L'utilisation du produit en toute sécurité n'est plus garantie lorsque les points suivants ne sont pas remplis :

- Lorsque le cache frontal est bouché.
- Lorsque l'unité d'entraînement est grippée.
- Lorsque les dispositifs de protection sont endommagés ou manquants, par exemple cache frontal.
- En cas d'installation électrique incorrecte.

2.9.10 Encrassement de l'installation

Pendant les travaux sur l'installation, veiller à la propreté du poste de travail. Aucune particule métallique magnétisable ne doit se trouver à proximité du couplage magnétique.

3 Description

3.1 Composants

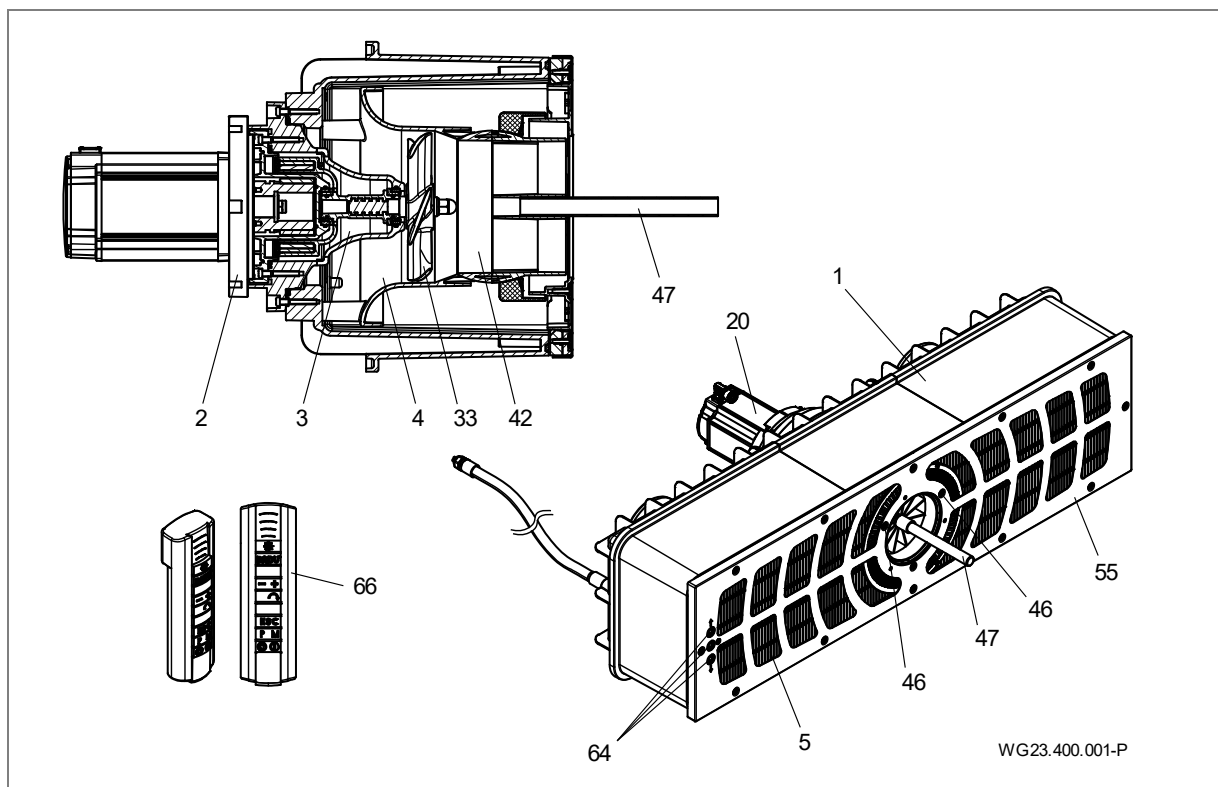


Fig. 1

1	Boîtier de montage	2/3	Unité d'entraînement
4	Unité de la buse	5	Cache
20	Moteur	33	Roue de l'hélice
42	Buse sphérique	46	Vis
47	Outil de réglage	55	Cache frontal
64	Bouton-poussoir piézo	66	Télécommande

3.2 Fonction

L'installation (1) est prévue pour le montage dans un bassin en béton ou dans un bassin en acier ou plastique robuste avec une paroi lisse dans la zone de montage.

L'entraînement est réalisé par un moteur (20), dont la puissance est réglable à différents niveaux au moyen du convertisseur de fréquence.

La mise en marche et à l'arrêt et la régulation s'effectuent par le biais de boutons-poussoirs piézo (64) sur le cache frontal (55) et sont également possibles à partir d'une télécommande (66).

La force est transmise sur la roue de l'hélice (33) par une unité d'entraînement à accouplement électromagnétique (2/3).

L'eau est aspirée au niveau des grilles du cache (5) par l'unité de la buse (4) vers la roue de l'hélice (33) puis réinjectée dans le bassin avec un débit volumétrique puissant.

Le sens d'écoulement se règle au moyen d'une buse sphérique (42) à l'aide de l'outil de réglage (47) et est orientable de 5° dans toutes les directions. Le débit volumétrique puissant généré permet au nageur de profiter d'une expérience de natation adaptée à ses besoins personnels.

4 Transport et stockage intermédiaire

4.1 Transport

- ➔ Contrôler la livraison:
 - Vérifier si l'emballage n'a pas subi de dommages liés au transport.
 - Localiser le dommage, le documenter avec des photos et contacter le revendeur.

4.2 Emballage

Retirer l'installation partiellement prémontée de l'emballage. Démonter les pièces prémontées en desserrant les vis autotaraudeuses puis les stocker à un emplacement sec.

4.3 Stockage

AVIS

Corrosion due à un stockage dans un environnement humide et sujet aux variations de température ! La condensation peut endommager le bobinage et les pièces métalliques.

- ➔ Stocker l'unité d'entraînement de manière intermédiaire dans un environnement sec à une température si possible constante.

AVIS

Détérioration ou perte de pièces détachées !

- ➔ Ouvrir l'emballage d'origine peu de temps avant le montage et conserver les pièces détachées dans l'emballage d'origine jusqu'au montage.

4.4 Retour

- ➔ Complètement vider l'unité d'entraînement.
- ➔ Nettoyer l'unité d'entraînement.
- ➔ Emballer l'unité d'entraînement dans un carton puis l'envoyer à l'entreprise spécialisée ou au fabricant.

5 Installation

5.1 Lieu de montage (Personnel qualifié)

5.1.1 Emplacement de montage

- En temps normal, le montage de l'installation s'effectue sur le côté le plus court du bassin avec une taille minimale recommandée pour le bassin de 3,5 x 6 m.
- Un montage dans un bassin rond ou ovale n'est pas possible.
- Le débit volumétrique de l'installation peut provoquer une circulation dans le bassin. Cela peut engendrer un chevauchement du débit volumétrique et du reflux, qui se traduit par une interruption apparente du courant. Ce phénomène se produit surtout en cas d'installation de piscines à géométrie spéciale ou d'escaliers par exemple. Jusqu'à présent, cela ne s'est produit que très rarement et ne constitue pas un défaut. Un réglage de la buse permet généralement de remédier facilement à ce problème et d'améliorer le courant dans le bassin.

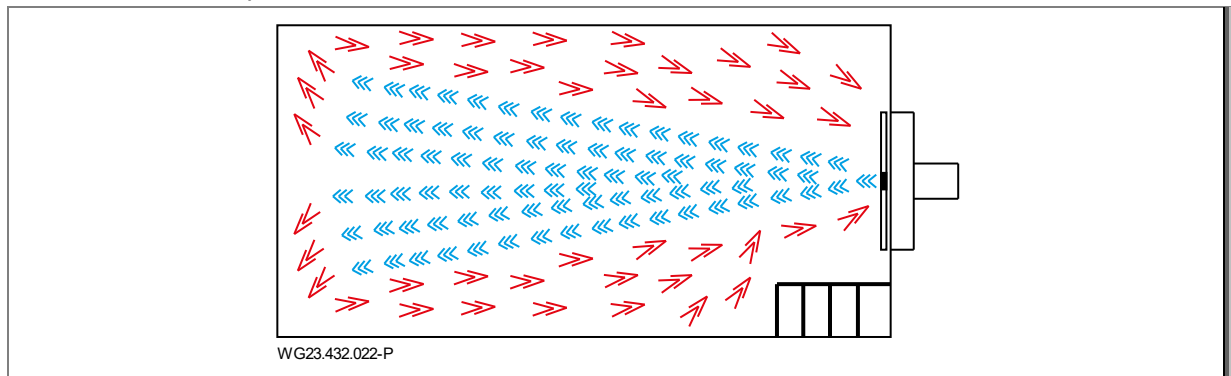


Fig. 2

5.1.2 La mise en place d'une bonde d'évacuation de l'eau est obligatoire

- ➔ Déterminer le diamètre de la bonde d'évacuation selon les critères suivants:
 - Taille de la piscine.
 - Débit de circulation de l'eau.

5.1.3 Ventilation and aeration

- ➔ Ensure sufficient ventilation and aeration. The ventilation and aeration must ensure the following conditions:
 - Prevention of condensation.
 - Minimum distance from motor to the wall: min. 300 mm.
 - Cooling of the motor and other system components, for example switch cabinets and control units.
 - Limitation of the ambient temperature to maximum 40 °C.

5.1.4 Transmission du bruit dans les solides et du bruit aérien

- ➔ Observer les prescriptions pour l'isolation acoustique des constructions, par exemple DIN 4109.
- ➔ Monter l'installation en veillant à réduire les transmissions du bruit dans les solides et du bruit aérien. Employer des matériaux qui absorbent les vibrations, par ex. un tapis isolant.
- Le bruit aérien émis est indiqué selon la norme EN ISO 20361.

5.1.5 Espace libre

Prévoir suffisamment d'espace libre pour pouvoir démonter le groupe moteur et l'unité d'entraînement au dos du boîtier.

5.1.6 Éléments de fixation

Fixer les pièces de l'installation avec des vis.

5.1.7 Bassin avec goulotte de débordement

- ➔ Pendant la planification du bassin avec goulotte de débordement, veiller à un dimensionnement suffisant de la goulotte de débordement, de la tuyauterie et du réservoir pour les projections d'eau.

5.1.8 Remarques à propos du montage du convertisseur de fréquence

AVIS

L'installation du convertisseur de fréquence est strictement réservée à un électricien qualifié.

- Des informations détaillées à propos du convertisseur de fréquence sont disponibles dans les instructions de service d'origine fournies.
- L'installation du convertisseur est uniquement autorisée à la verticale.
- L'installation doit être réalisée sur une surface plane et difficilement inflammable appropriée.
- Ne jamais stocker de matériaux combustibles à proximité du convertisseur.
- L'emplacement de montage devrait être exempt de vibrations.
- Ne jamais monter le convertisseur dans des zones extrêmement humides ou où l'air contient des produits chimiques agressifs ou des particules de poussière potentiellement dangereuses.
- Ne pas monter le convertisseur à proximité de sources de chaleur à rayonnement intense.
- Protéger contre le rayonnement solaire direct. Le cas échéant, installer une protection solaire.
- L'emplacement de montage ne doit pas être exposé à un risque de gel.
- Le flux d'air à travers le convertisseur ne doit pas être restreint. La chaleur du convertisseur doit pouvoir se dissiper de manière naturelle.
- En présence de fortes variations de la pression ambiante et de la température, une vanne de compensation de pression appropriée doit être installée dans la plaque de passage.
- En cas d'utilisation d'un filtre CEM dans le coffret de commande, il incombe au client de retirer la vis du convertisseur de fréquence.



AVIS

En cas de stockage du convertisseur pendant une durée supérieure à 2 ans, les condensateurs du circuit intermédiaire doivent être remplacés avant toute nouvelle utilisation. À cet effet, observer la documentation du fabricant.

5.2 Mise en place (Personnel qualifié)

5.2.1 Mise en place piscine structure béton

Piscine structure béton avec membrane PVC

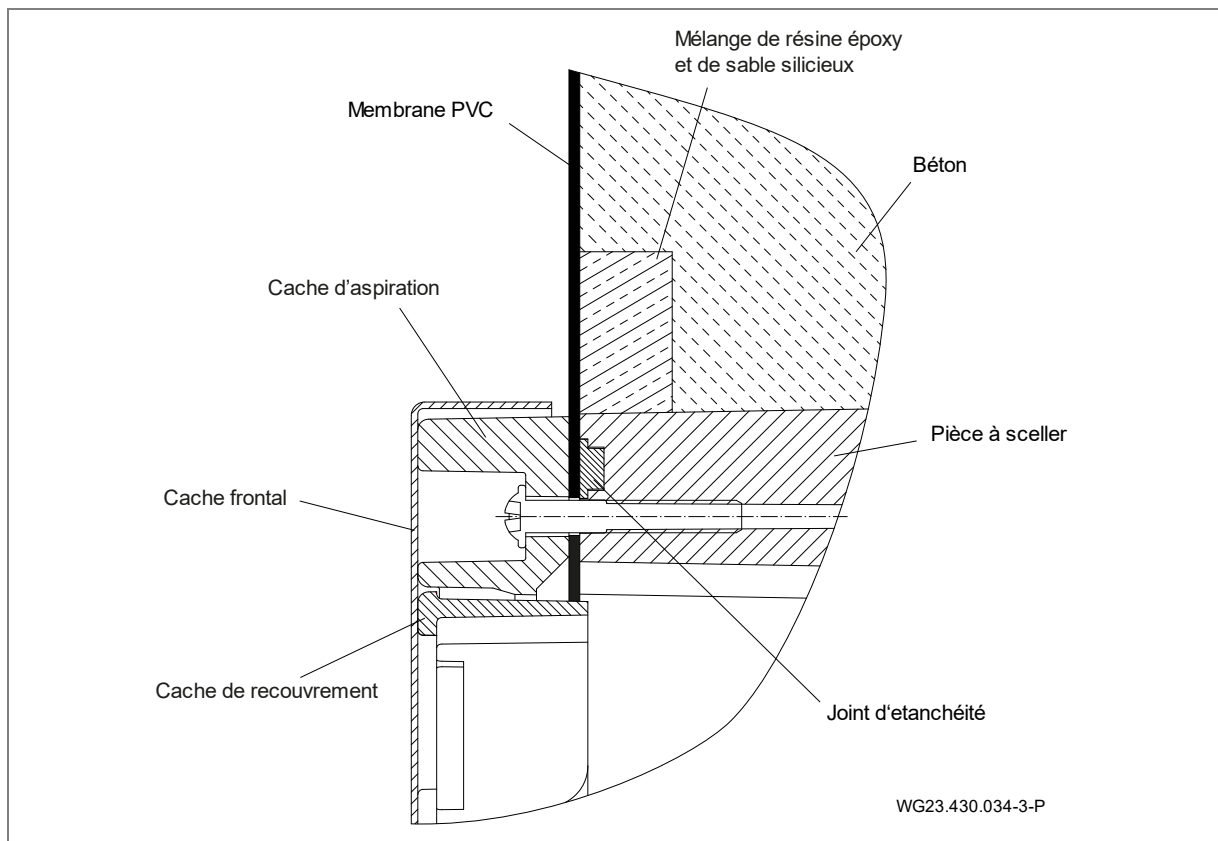


Fig. 3

Piscine structure béton carrelé

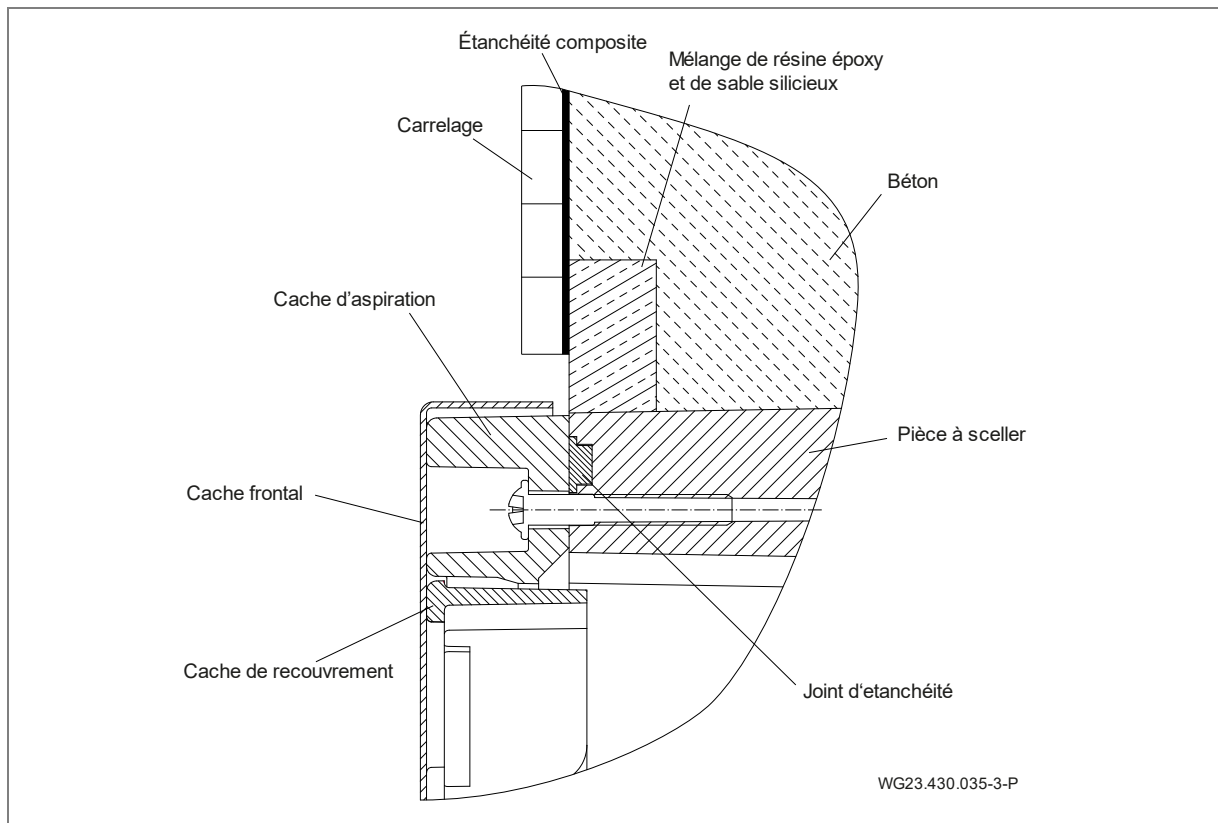


Fig. 4

Orifice pour bassins en béton/coffrage

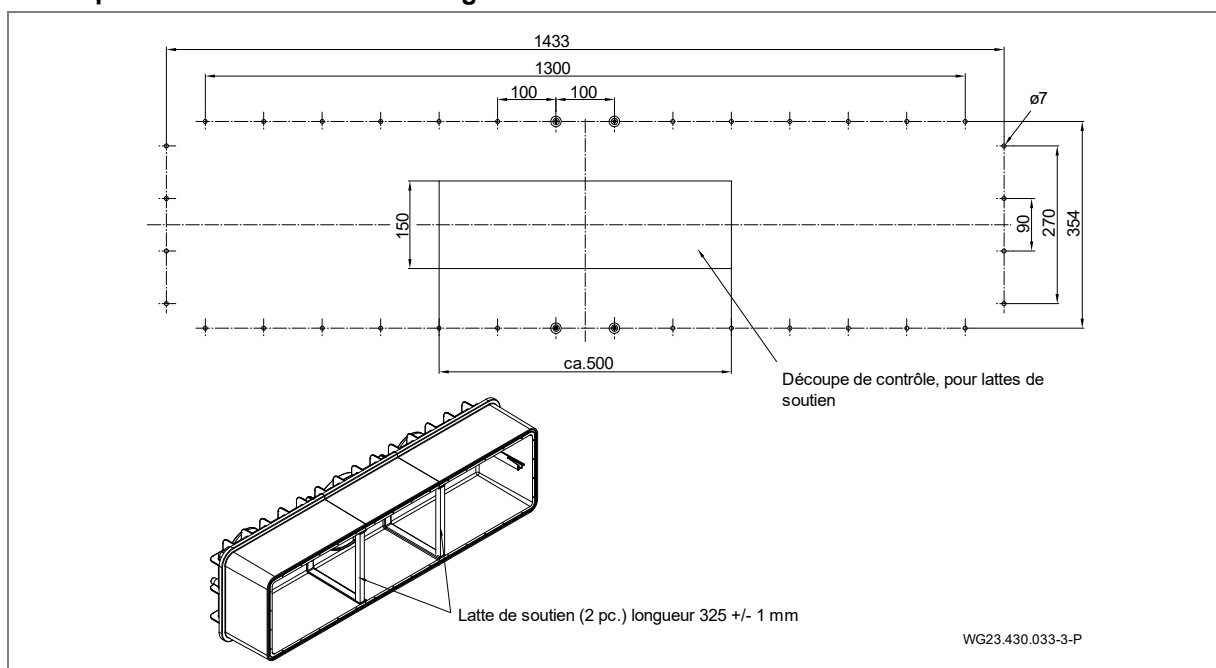


Fig. 5

Montage sur le coffrage d'une piscine à structure béton

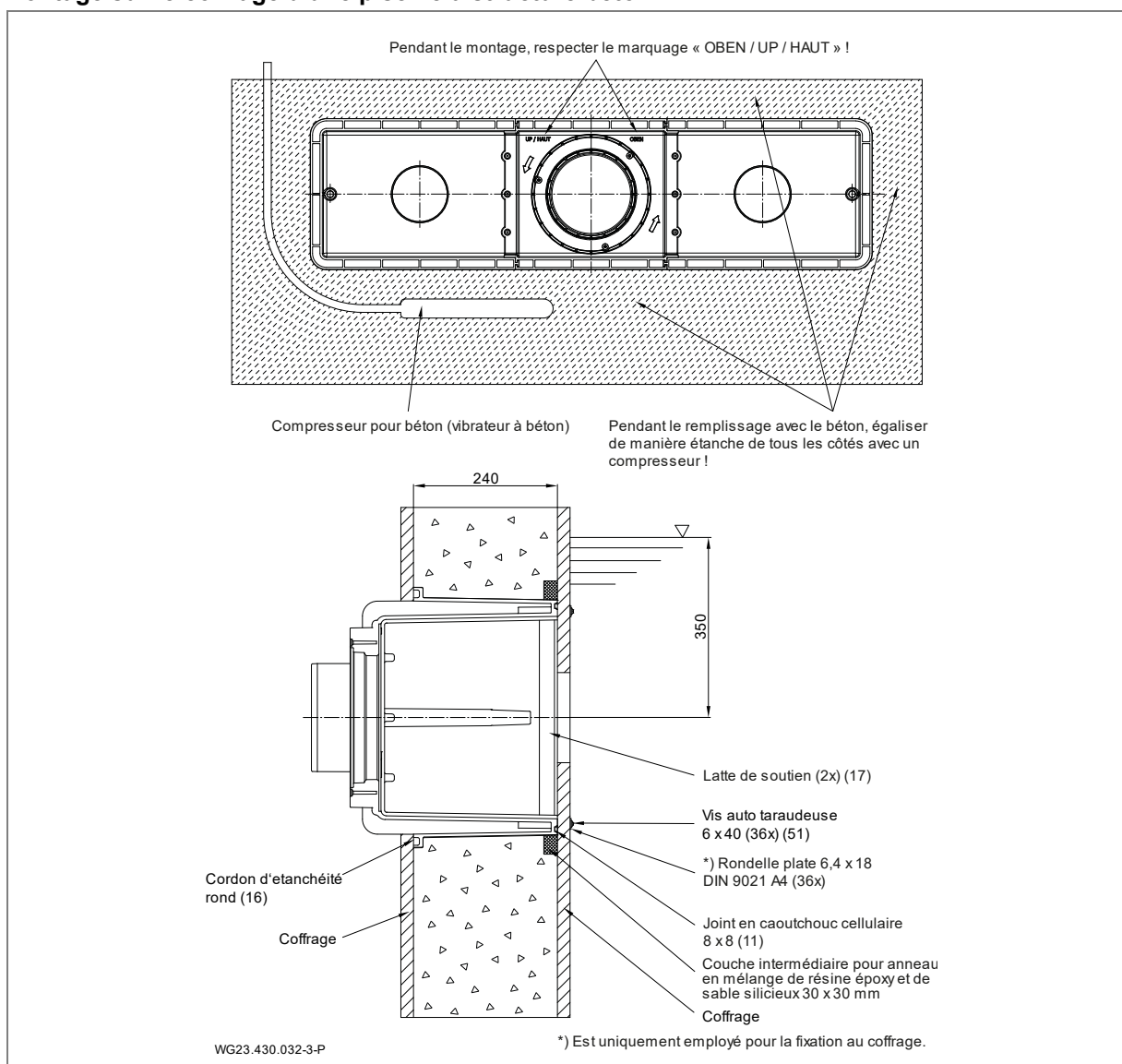


Fig. 6

Montage du boîtier de montage dans un bassin en béton ou carrelé

AVIS

Pour l'étanchéement par rapport au mur en béton, il est recommandé de créer un anneau en résine époxy / sable silicieux sur tout le pourtour de la paroi extérieure côté bassin du boîtier (1). Voir "Fig. 8", page 17

➔ Avant le montage, appliquer une couche intermédiaire résistante au béton 30 x 30 mm sur le coffrage sur le boîtier.

1. Profondeur de montage : le centre du boîtier de montage (1) doit être monté 35 cm au-dessous de la surface de l'eau.
 2. Percer les trous de fixation conformément au gabarit sur le coffrage.
 3. Coincer les lattes de soutien (17) entre les deux chevauchements de la face intérieure du boîtier.
 4. Enfoncez à la main le joint en caoutchouc cellulaire (11) sans traction le long de la rainure sur le boîtier (1). Fixer au sol avec une goutte de colle à prise rapide.
 5. Insérer le joint torique d'étanchéité (16) dans la rainure du boîtier.
 6. Orienter le boîtier de montage (1) en respectant le marquage « OBEN / UP / HAUT » puis le fixer avec les vis autotaraudeuses (51) au coffrage.
- La découpe rectangulaire dans le coffrage est facultative. Celle-ci sert au contrôle, au positionnement correct ou encore au montage ultérieur des lattes de soutien.
- ➔ Pendant les travaux de bétonnage, veiller à remplir le béton de bas en haut et à l'égaliser et à l'armer plusieurs fois de manière étanche de tous les côtés avec un compresseur.
7. Après le durcissement du béton, retirer proprement la couche intermédiaire puis boucher les trous avec un mélange de résine époxy / sable silicieux à fleur de la face avant.
 8. Visser le cache d'aspiration par la face intérieure du bassin à l'aide de 36 vis autotaraudeuses (51) avec le boîtier (1) avec un couple de 6 Nm.

AVIS

Pour le montage des vis V5A, utiliser l'outil fourni (embout).

AVIS

- ➔ Observer le temps de durcissement pour le béton !
- ➔ L'étanchéement devrait être effectué conformément à la norme pour piscines DIN 18535 sous forme d'étanchéité composite.

Schéma de montage pour le montage dans un bassin en béton revêtu d'un film plastique (a)

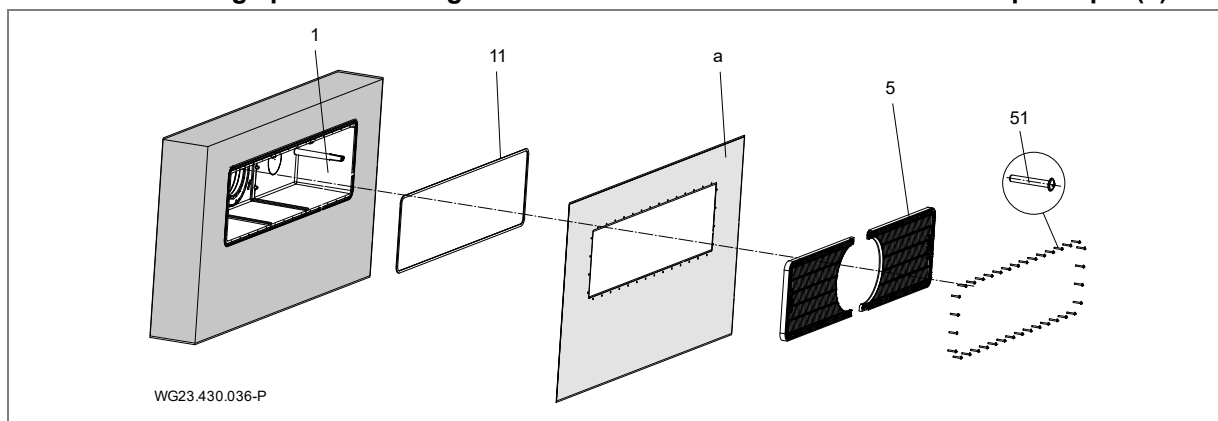


Fig. 7

AVIS

Remarque pour bassins en béton revêtu d'un film plastique

- ➔ Le film plastique (a) est pressé par le cache (5) contre le boîtier de montage (1) avec joint en caoutchouc cellulaire (11) monté.
- ➔ Pour les bassins de piscine revêtus d'un film plastique, il est recommandé de réduire la taille de la découpe rectangulaire sur tout le pourtour afin d'agrandir la distance par rapport à la perforation.
- ➔ Le film plastique qui dépasse peut être collé sur la face intérieure du boîtier.

Schéma de montage pour un bassin en béton carrelé

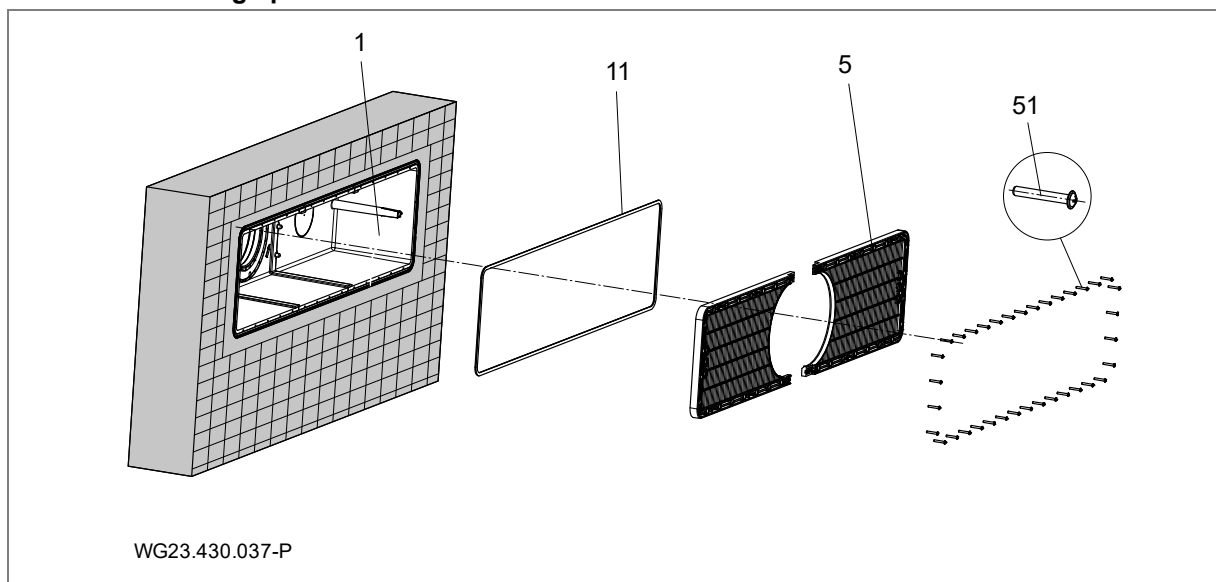


Fig. 8

AVIS

Remarques pour bassins en béton carrelés

- ➔ Après le durcissement du béton, le carrelage peut être posé autour du cache avec une distance d'env. 1 cm.
- ➔ L'étanchement doit être effectué conformément à la norme pour piscines DIN 18535 sous forme d'étanchéité composite.

5.2.2 Remarque à propos du montage de bassins en acier inoxydable / revêtus d'un film plastique

Piscine à membrane PVC

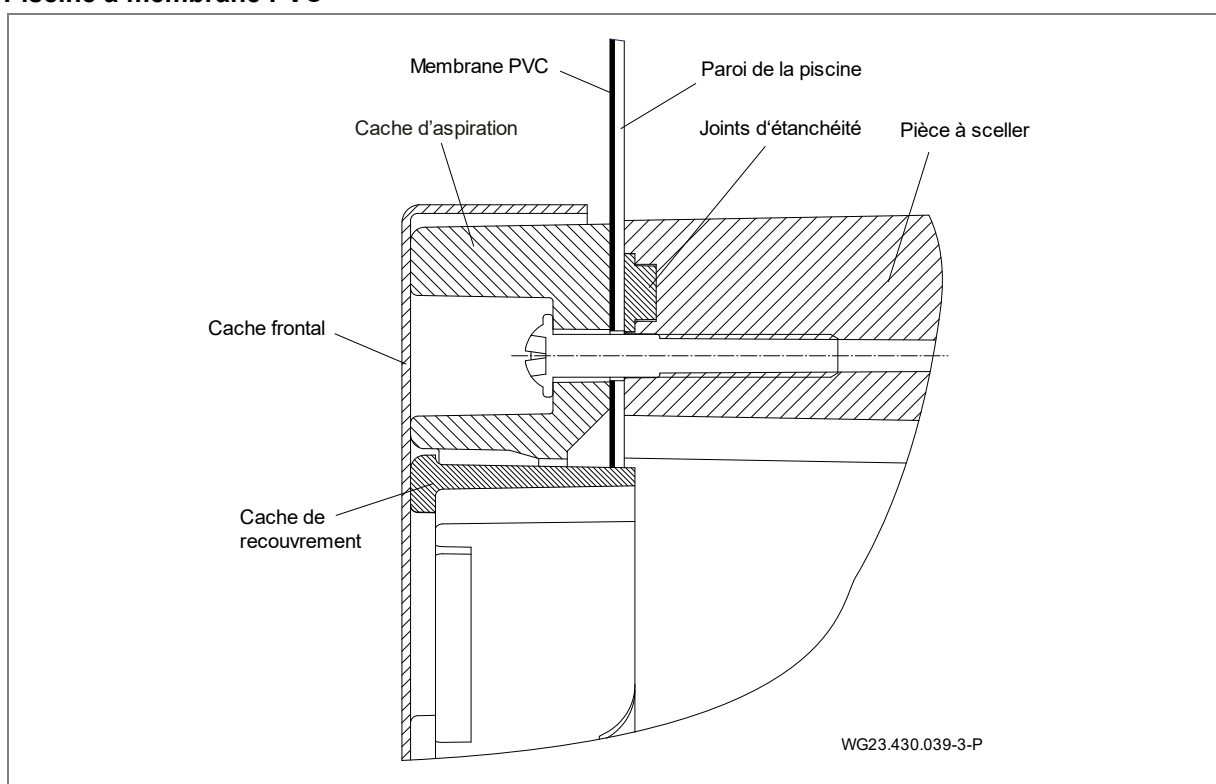


Fig. 9

Bassins en acier inoxydable / en plastique

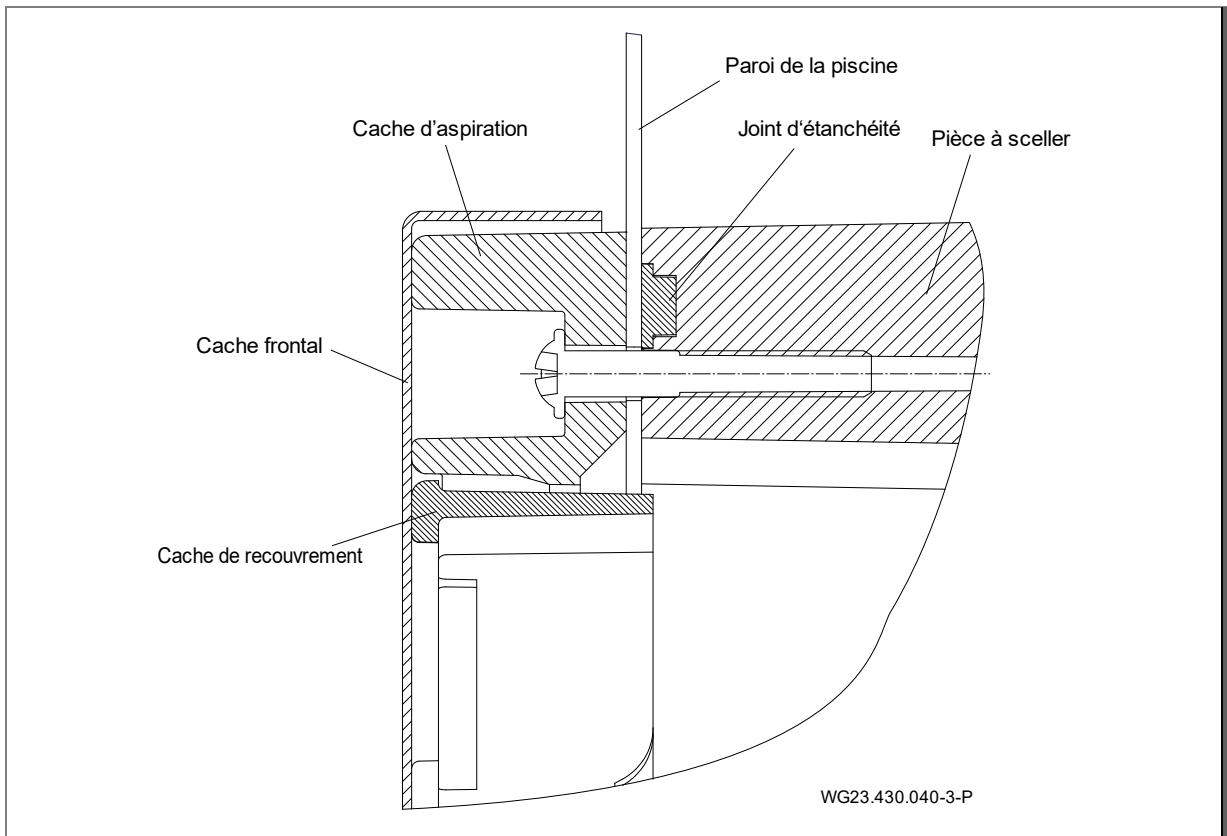


Fig. 10

5.2.3 Remarque à propos du montage de bassins en acier inoxydable / revêtus d'un film plastique

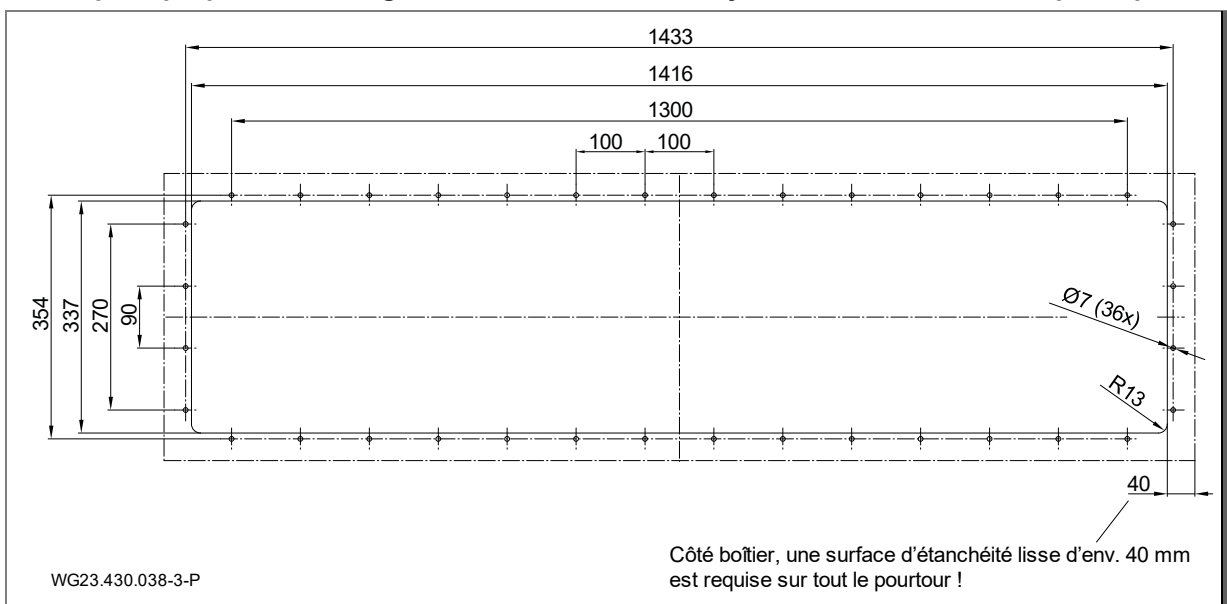


Fig. 11

Montage du boîtier de montage dans un bassins en acier inoxydable ou en plastique (b)

1. Profondeur de montage : le centre du boîtier de montage (1) doit être monté 35 cm au-dessous de la surface de l'eau.
2. Percer les trous de fixation et la découpe conformément au gabarit sur la paroi du coffrage.

AVIS

Pour les bassins de piscine revêtus d'un film plastique, il est recommandé de réduire la taille de la découpe rectangulaire sur tout le pourtour afin d'agrandir la distance par rapport à la perforation. Le film plastique qui dépasse peut être collé sur la face intérieure du boîtier.

3. Coincer les lattes de soutien (17) entre les deux chevauchements de la face intérieure du boîtier.
4. Enfoncer à la main le joint en caoutchouc cellulaire (11) sans traction le long de la rainure sur le boîtier (1). Fixer au sol avec une goutte de colle à prise rapide.
5. Orienter le boîtier de montage (1) en respectant le marquage « OBEN / UP / HAUT » au niveau du perçages sur la paroi extérieure.
6. Visser le cache d'aspiration (5) par la face intérieure du bassin à l'aide de 36 vis autotaraudeuses (51) avec le boîtier (1) sur la paroi de la piscine avec un couple de 6 Nm.

AVIS

Pour le montage des vis V5A, utiliser l'outil fourni (embout).

Schéma de montage pour le montage dans un bassin revêtu d'un film plastique / en acier ou en plastique

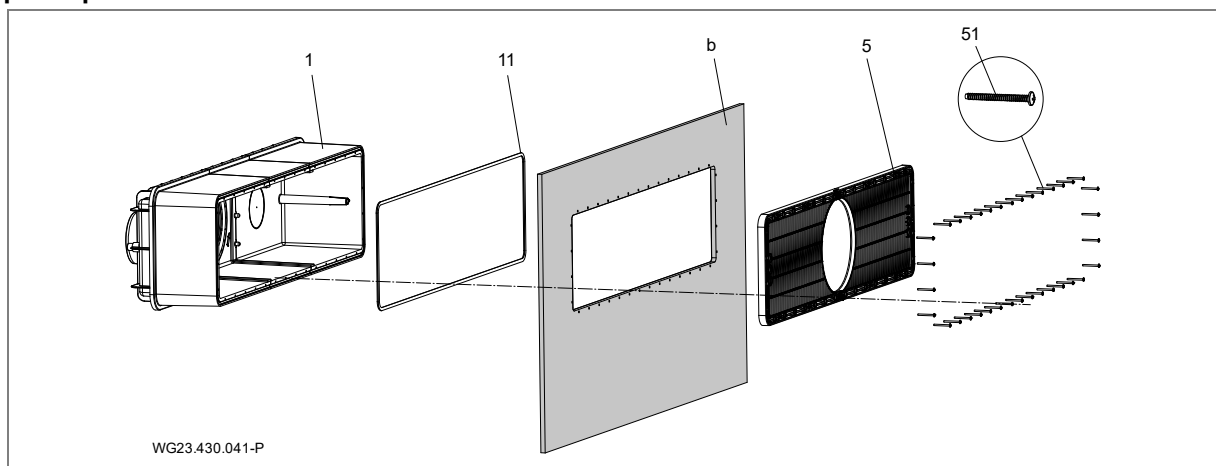


Fig. 12

5.2.4 Gaine de protection des câbles

1. Dégraisser la tubulure de raccordement (d, (Fig. 16)) sur le boîtier en plastique (1) et la douille de raccordement de la gaine de protection des câbles (12) avec un nettoyant pour PVC-U / ABS.
2. Appliquer de la colle pour PVC-U / ABS sur les deux côtés puis assembler ou coller ensemble.

5.2.5 Compartiment de l'installation

L'installation doit être montée dans un compartiment attenant au bord du bassin. Une aération et une ventilation irréprochables ainsi qu'un siphon de sol aux dimensions appropriées doivent être disponibles dans le local d'installation. Prévoir une possibilité de fixation pour le convertisseur de fréquence et l'armoire de distribution ainsi qu'une gaine de protection pour les câbles (si possible au-dessus du niveau de l'eau). Un raccordement pour une compensation de potentiel doit être disponible dans le compartiment. Voir "Fig. 16", page 22.

Un espace suffisant doit être disponible pour le montage et le démontage du moteur et de l'unité d'entraînement.

5.2.6 Commande électrique

Le coffret de commande pour l'installation à contrecourant doit être installé dans un local sec. Les câbles d'alimentation et l'installation doivent être raccordés conformément au schéma de connexions joint. Observer les prescriptions applicables (VDE). L'interrupteur différentiel doit impérativement être du type « B ».

Mise en service uniquement avec coffret de commande fermé et convertisseur de fréquence fermé ! Employer les câbles fournis. Des détails à propos des câbles sont fournis dans un plan d'ensemble distinct dans le chapitre 5.4.

5.3 Montage final (Personnel qualifié)

⚠ AVERTISSEMENT

Danger de blessures en cas d'aspiration / effet d'aspiration en l'absence de montage des pièces du cache !

➔ Impérativement monter toutes les pièces du cache.

En cas de dommages résultant d'un non-respect des instructions ou d'un montage incorrect, la garantie expire et toute prétention à indemnité sera déchuë !

5.3.1 Montage de boutons-poussoirs piézo

1. Faire passer les trois câbles à travers le guidage cylindrique du cache d'aspiration (5) et du boîtier de montage (1).
2. Enfoncer à fond le bouton piézoélectrique (64) avec respectivement deux joints toriques montés (65). Le cas échéant, graisser le joint torique pour faciliter le montage.
3. Serrer à fond l'écrou hexagonal du passe-câble à vis.

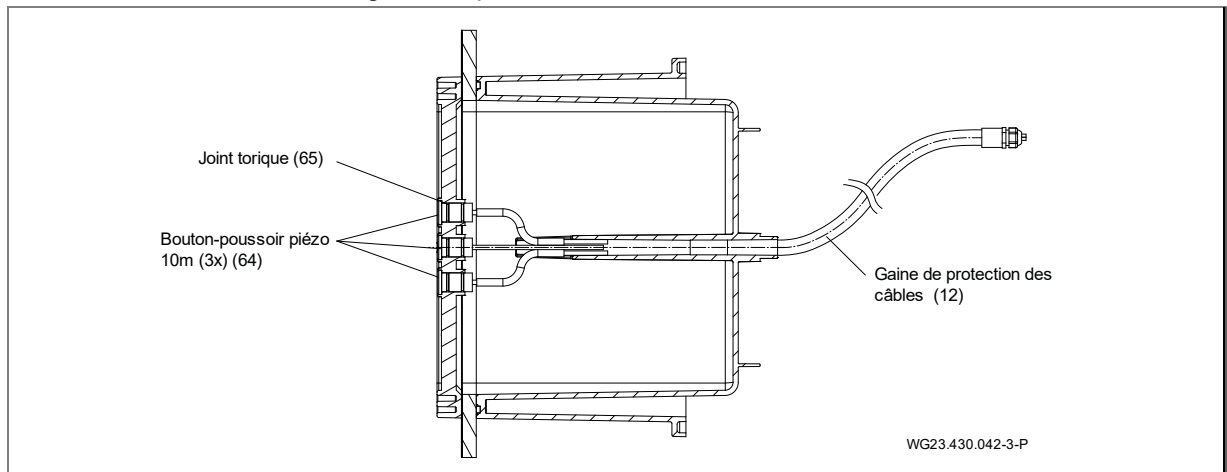


Fig. 13

5.3.2 Montage de l'unité de la buse

1. Installer l'unité de la buse (4) avec ses 3 dômes de fixation dans l'évidement cylindrique du centrage du boîtier / de la bride.
2. Serrer les trois vis autotaraudeuses (6x40 (46)) avec un couple de 6 Nm.

AVIS

Pour le montage des vis V5A, utiliser l'outil fourni (embout).

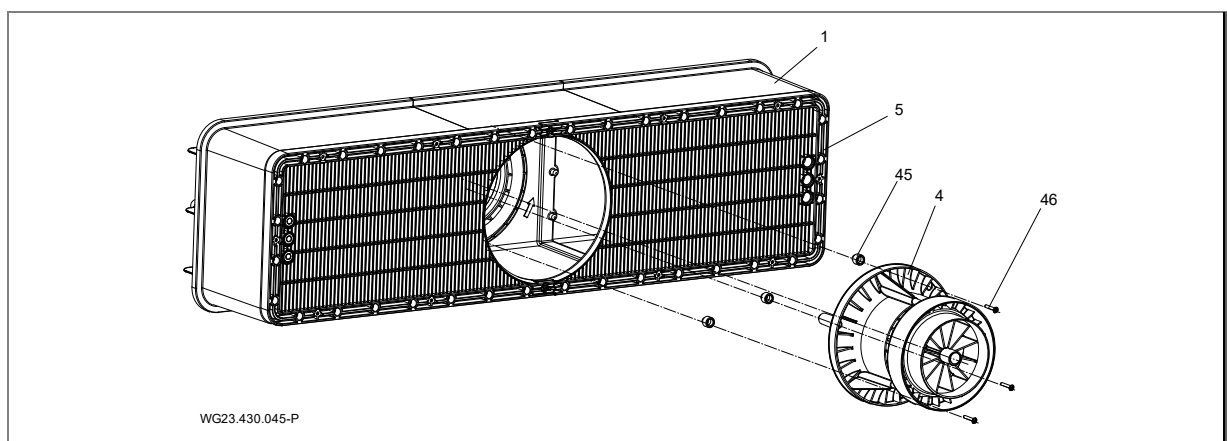


Fig. 14

AVIS

Si l'épaisseur de la paroi de la piscine est comprise entre 3,5 mm et max. 27 mm, installer des adaptateurs appropriés (45) entre le boîtier et l'unité de la buse (4).

Choisir la hauteur de l'adaptateur en veillant à ce qu'aucune fente de plus de 8 mm ne subsiste après le montage du cache circulaire (52) lorsque la buse sphérique (42) est inclinée au maximum.

Les kits de commande suivants doivent être employés à partir d'une épaisseur de paroi de 7 mm :

Épaisseur de paroi (mm)	Type d'adaptateur	Longueur des vis (mm)	Kit de commande
0 à 3,5	-	40	-
Plus de 3,5 à 7	Disque 3,5	40	-
Plus de 7 à 11,5	Disque 7	50	1
Plus de 11,5 à 14	C	50	1
Plus de 14 à 17,5	D	50	1
Plus de 17,5 à 21	E	60	2
Plus de 21 à 24	F	60	2
Plus de 24 à 27	G	60	2

5.3.3 Montage du cache de recouvrement

1. Clipser le cache de recouvrement (52) avec le marquage « Haut » dans le cache d'aspiration (5).

5.3.4 Montage du cache en plastique

1. Retirer deux vis de fixation (6 x 22) du cache d'aspiration (5).
2. Aligner le cache en plastique (55) par rapport au cache d'aspiration (5).
3. Fixer les 12 vis autotaraudeuses 6 x 22 (56) avec un couple de 6 Nm.

AVIS

Pour le montage des vis V5A, utiliser l'outil fourni (embout).

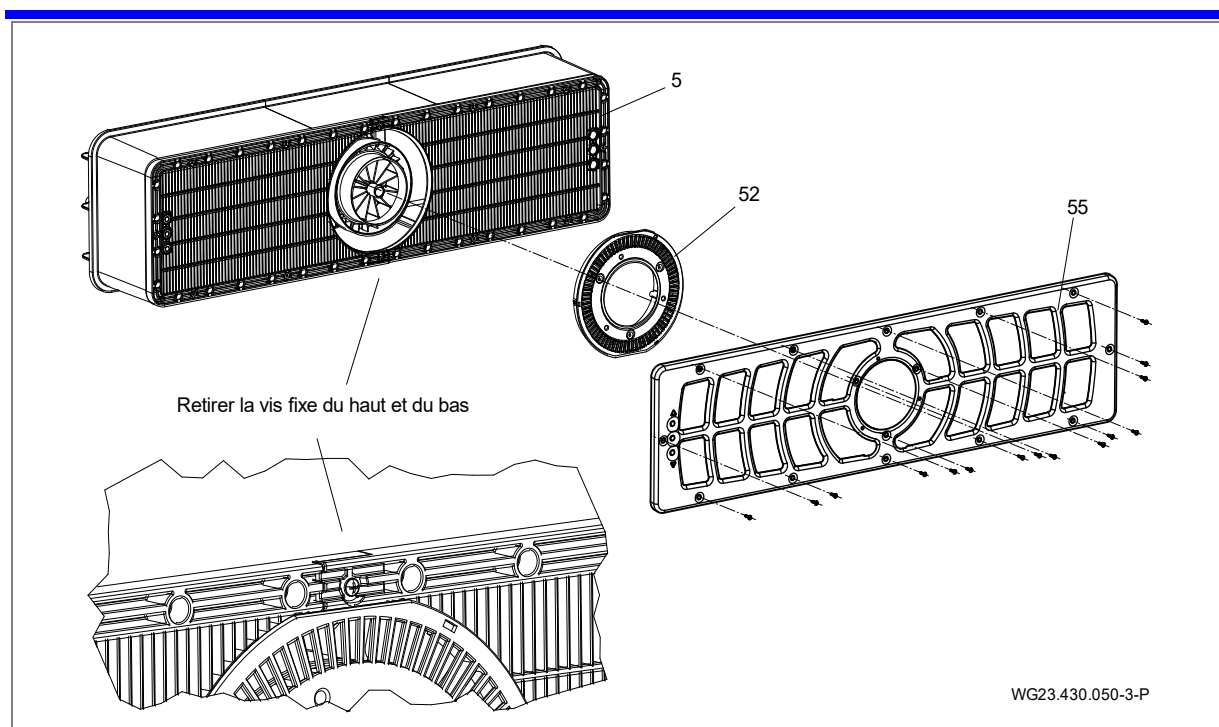


Fig. 15

5.3.5 Montage de l'unité d'entraînement

1. Enfiler le joint torique (36) sur l'unité de l'hélice (3).
2. Installer l'unité de l'hélice (3) avec les goupilles d'orientation en position 6 h sur le centrage du boîtier / de la bride.
3. Serrer à fond 10 vis autotaraudeuses à six pans creux (7x48 (37)) avec un couple de 8 Nm.

5.3.6 Montage de l'unité du moteur

1. Installer le groupe moteur complet (2) sur le centrage du boîtier d'étanchéité (31) en veillant à ce que la fiche du moteur se trouve en haut.
2. Serrer à fond 6 vis autotaraudeuses à six pans creux (7 x 48 (29)) avec un couple de 9 Nm.

⚠ ATTENTION

Danger de blessures émanant des forces magnétiques.

➔ Être attentif à ce point pendant le montage / démontage du groupe moteur !

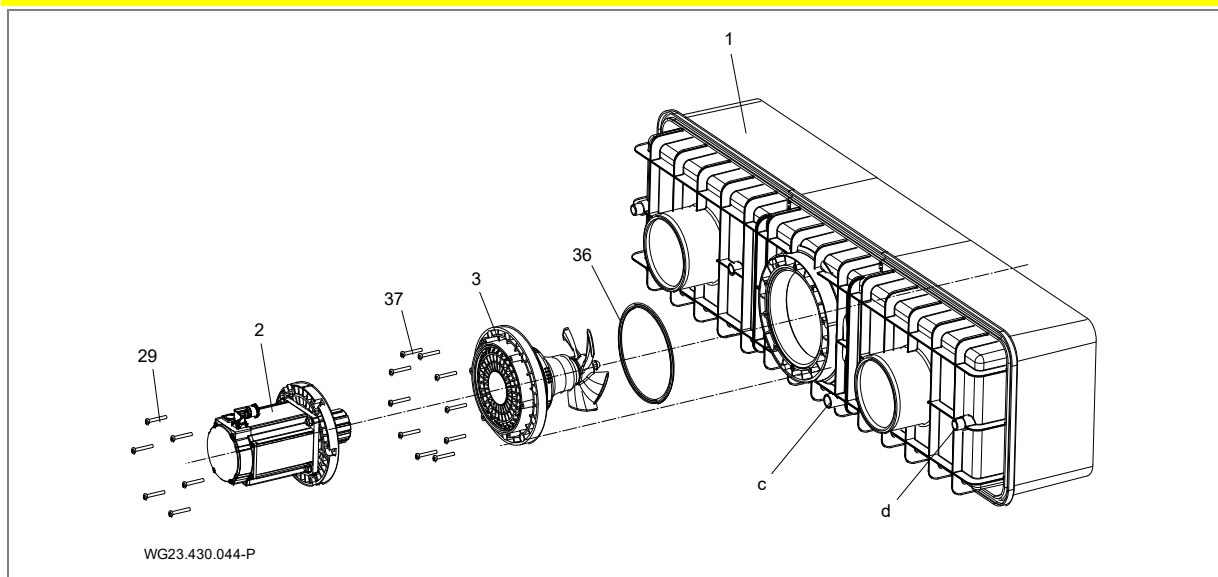


Fig. 16

5.3.7 Possibilité d'utilisation de la tubulure de raccordement (paroi arrière)

La tubulure de raccordement (c) peut être employée pour :

- l'hivernage actif
- la circulation, la prévention de la stagnation d'eau dans le boîtier de montage
- le vidage

5.3.8 Exemple d'installation

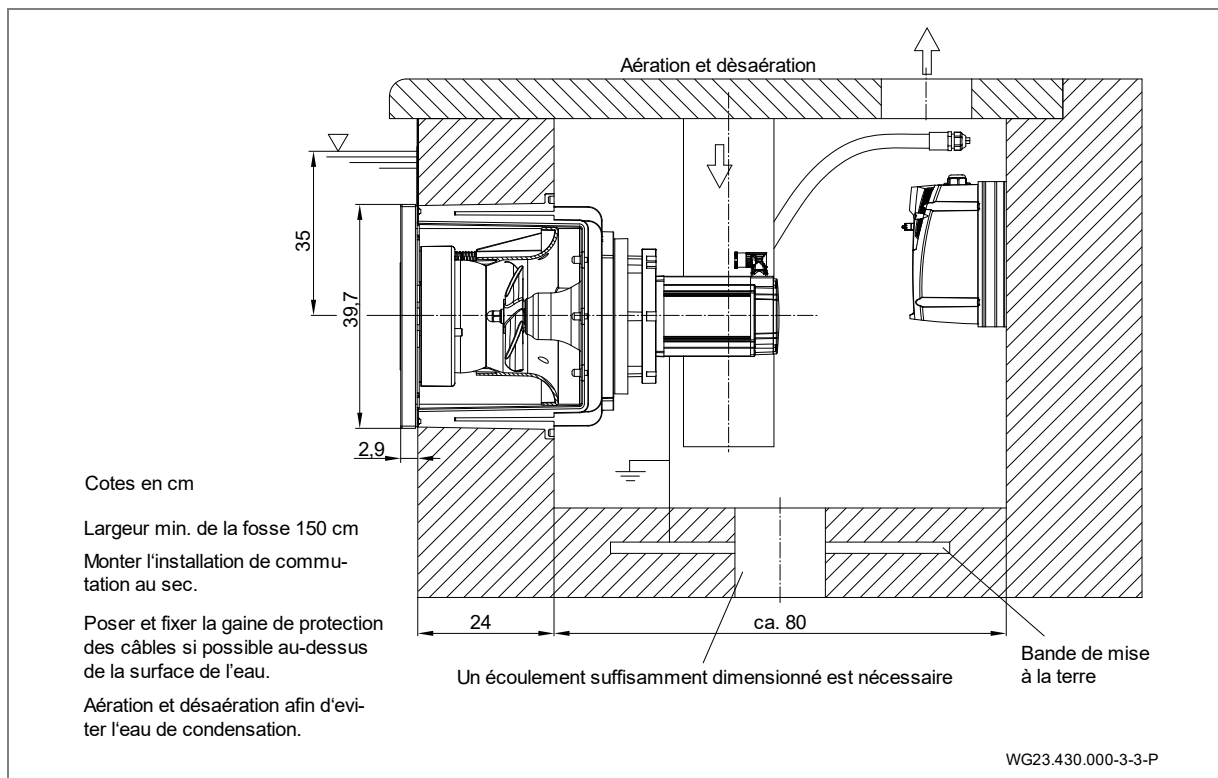


Fig. 17

5.4 Branchement électrique (Personnel qualifié)

⚠ AVERTISSEMENT

Danger de mort en cas de branchement électrique incorrect !

- La résistance CPT dans le moteur doit être intégrée de la manière prévue au convertisseur de fréquence !
- Il est interdit de la ponter ou de la manipuler d'une manière quelconque.
- Cela vaut également pendant la mise en service et les réparations.
- Pour l'intégration d'autres contacteurs de sécurité au circuit d'arrêt du convertisseur de fréquence (TRIP CF), contacter le fabricant.

⚠ AVERTISSEMENT

Danger d'électrocution en raison de la charge résiduelle des condensateurs du convertisseur de fréquence !

- Après la déconnexion et un temps d'attente de 10 minutes, les travaux sont autorisés sur les bornes du circuit du courant de charge.

⚠ AVERTISSEMENT

Risque d'électrocution dû à un mauvais branchement !

- Les raccordements et connexions électriques doivent toujours être réalisés par du personnel qualifié agréé.
- Respecter les directives VDE et EVU du fournisseur et du distributeur d'énergie.
- Monter l'installation pour bassin de natation et autres zones de protection selon DIN VDE 0100-702.

⚠ AVERTISSEMENT

Risque de décharge électrique due à la tension sur le corps de pompe!

- Pour les pompes équipées d'un moteur triphasé sans disjoncteur magnéto thermique dans le bobinage, installer un dispositif de protection de moteur réglé de manière correcte. Respecter pour cela les indications sur la plaque signalétique apposée sur le produit.
- Installer un dispositif de coupure de l'alimentation électrique avec une ouverture minimum de contact de 3 mm par pôle.
- Protéger le circuit électrique avec un disjoncteur différentiel, sensible à tous les courants type B, courant différentiel résiduel nominal $I_{FN} \leq 30$ mA.
- N'utiliser que des câbles adaptés conformément aux directives locales.
- Adapter la section minimale des câbles électriques de la puissance du moteur et la longueur des câbles.
- Ne pas plier et ne pas écraser les câbles.
- En cas de situations dangereuses, prévoir l'installation d'un interrupteur d'arrêt d'urgence conformément à la norme DIN EN 809. Le constructeur/l'exploitant doit se décider conformément à cette norme.
- Les câbles fournis ne sont pas homologués pour une pose dans le sol. Le tuyau vide FFKuS-EM-F 25 ou, pour un passage plus facile, FFKuS-EM-F 32 est recommandé. Ceux-ci conviendraient également à un scellement dans le béton.

5.4.1 Branchement électrique de l'installation à contrecourant

- Le circuit est partiellement câblé et prêt au raccordement. Les raccords encore manquants doivent être réalisés par le client.
- Le convertisseur de fréquence doit uniquement être monté au niveau des perçages existants.

Raccordement à la charge du client :

- Disjoncteur différentiel $I_{FN} \leq 30$ mA, sensible à tous les courants type B
- La protection par fusibles et la pose des conduites sont à réaliser conformément aux normes en vigueur et aux conditions locales (longueur des câbles, température ambiante, type de pose, etc.). Il s'agit notamment des normes DIN VDE 0100, partie 400, et DIN VDE 0100, partie 500. Le courant nominal de la pompe doit également être pris en compte.
- Nous recommandons d'utiliser un type de coupe-circuit automatique possédant une caractéristique de déclenchement pour des courants de démarrage plus élevés (moteurs, pompes).

AVIS

Les câbles doivent être disposés de manière à minimiser l'influence des perturbations électromagnétiques et à respecter les exigences concernant la séparation du câblage sous tension et du câble de commande.

- Capacité de commutation en cas de court-circuit $I_{cw} \leq 6 \text{ kA}$
 - Bouton d'arrêt d'urgence, commutation sur tous les pôles, avec marquages 0 et 1
 - Câbles du distributeur d'alimentation électrique (branchement domestique) vers le coffret de commande : H07RN-F, 5G 2,5 (la section varie en fonction du type de pose)
 - Câbles du coffret de commande vers le convertisseur de fréquence (mise en marche / arrêt) : H07RN-F, 4G 2,5 (la section varie en fonction du type de pose)
- ➔ Pour la compensation de potentiel, prévoir une compensation de potentiel de protection supplémentaire sur le moteur, qui est reliée au ruban de mise à la terre.

De plus amples informations sont disponibles sur les schémas de raccordement. Les pièces susmentionnées ne sont pas comprises dans l'étendue de livraison et doivent être fournies par le client lors de l'installation.

5.4.2 Montage mural du coffret de commande

Le montage mural du coffret de commande ne doit être effectué qu'à l'aide des alésages prévus à cet effet. Une autre fixation n'est pas autorisée.

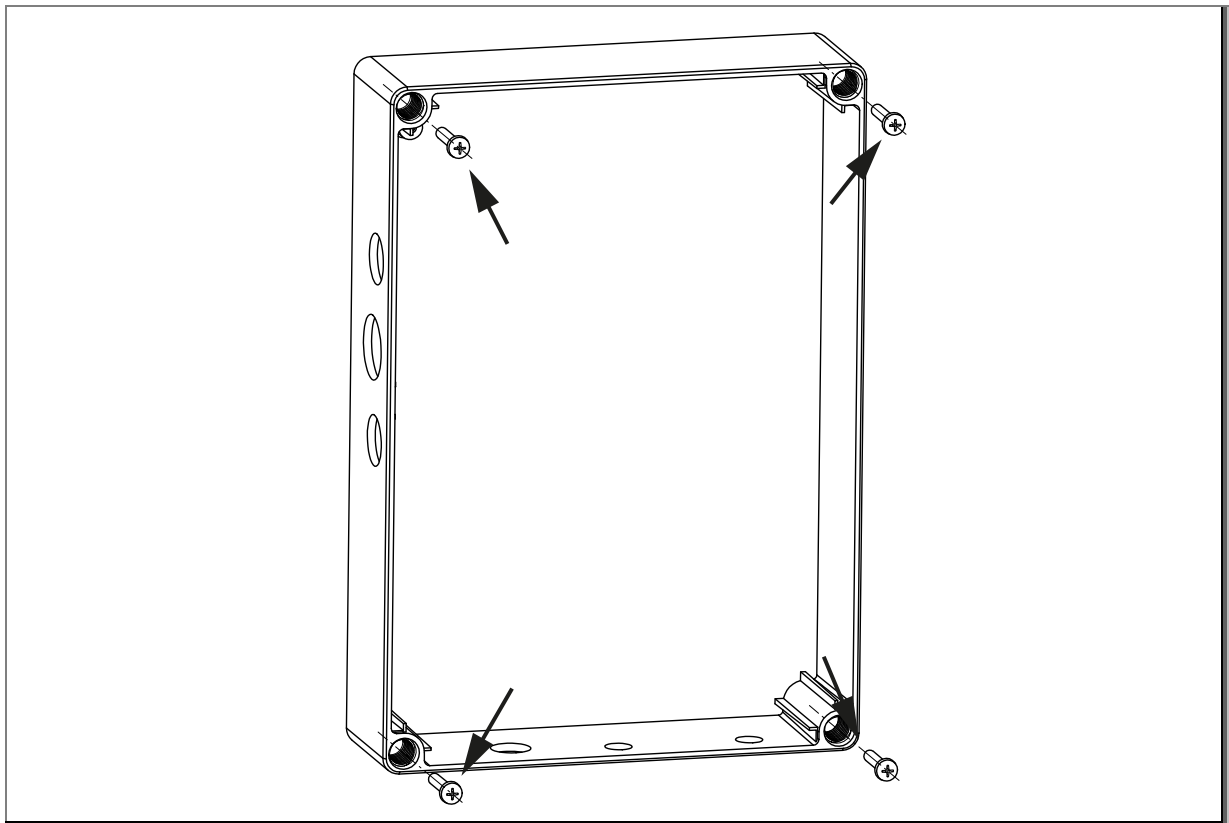


Fig. 18

5.4.3 Schéma de raccordement

Le graphique suivant contient une vue d'ensemble du câblage du branchement complet. Le câblage à la charge du client du câble du moteur et des câbles de commande est expliqué dans différents chapitres.

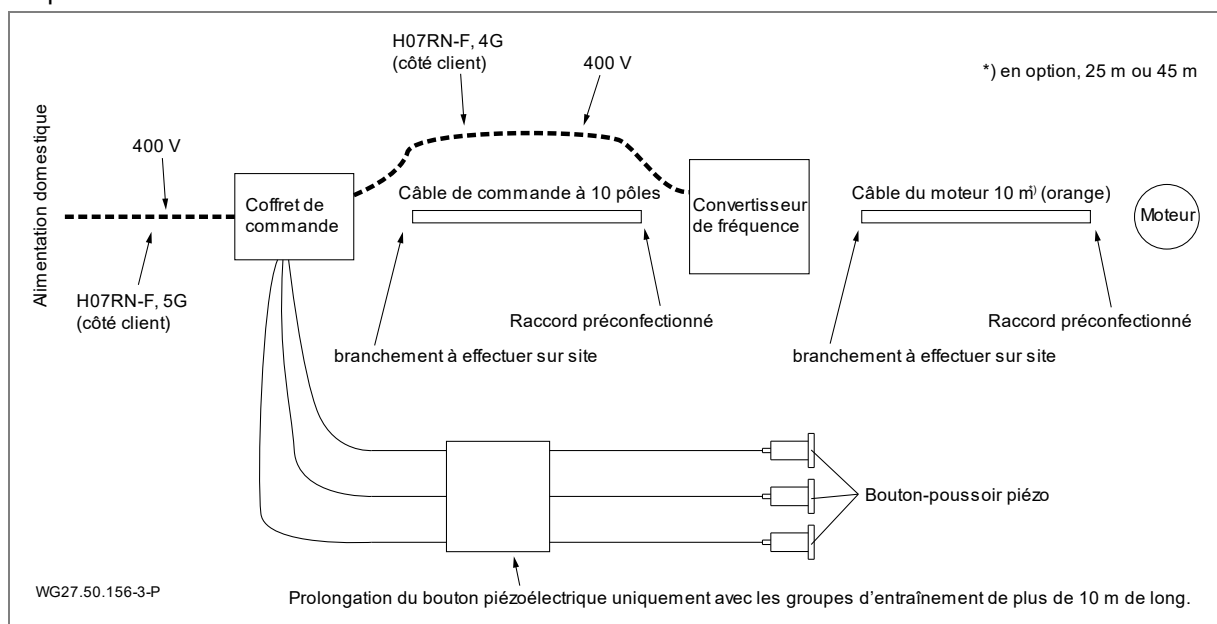


Fig. 19

5.4.4 Préparation des câbles de commande

1. Le cas échéant, raccourcir les câbles de commande à la longueur requise (extrémité côté client).
2. Dénuder les câbles de commande sur env. 15 cm.
3. Sectionner le blindage avec précaution.
4. Monter les cosses de fil sur les fils.
5. Procéder au câblage conformément au schéma de connexions.

5.4.5 Schéma de connexions des câbles de commande

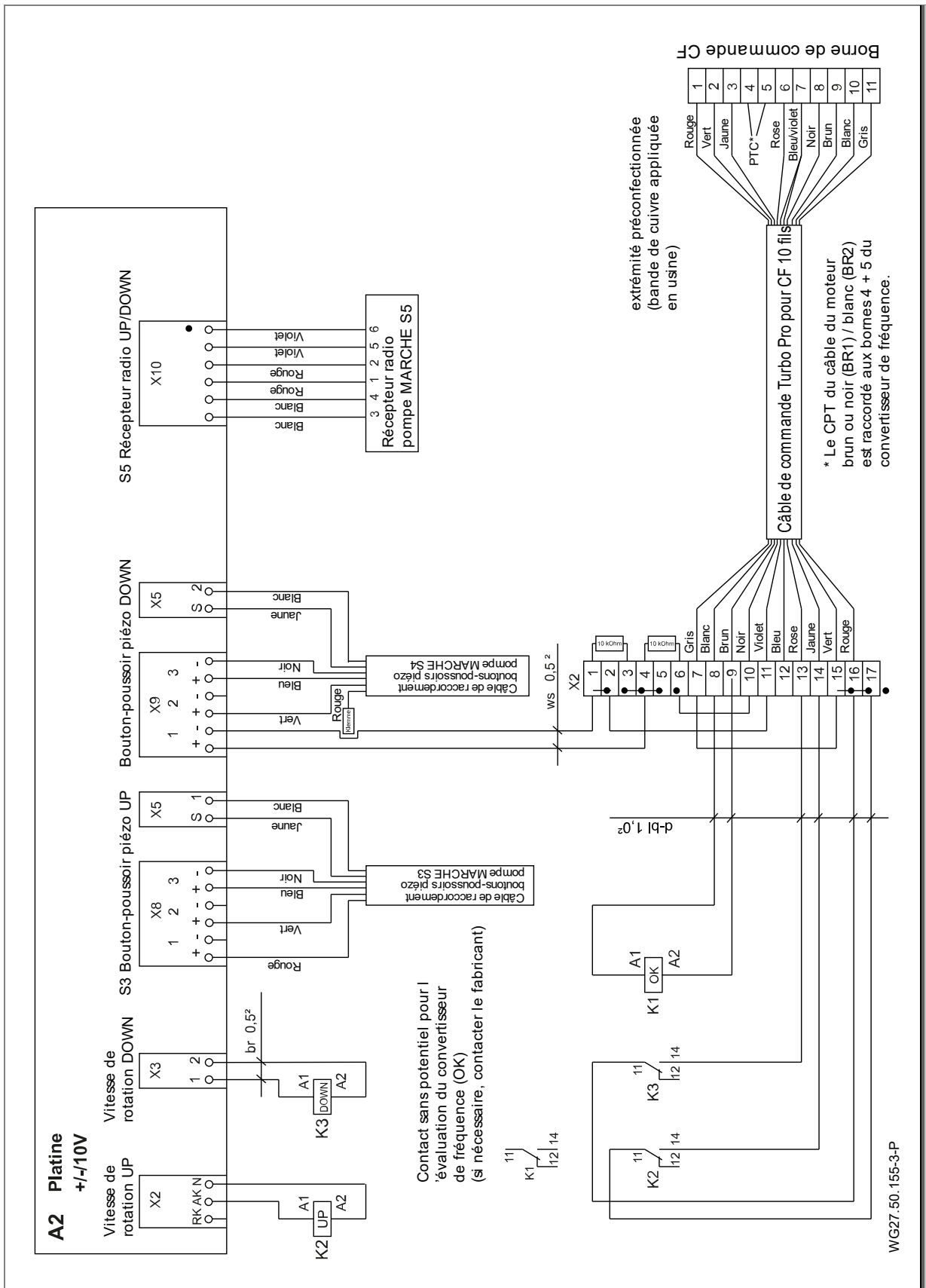


Fig. 20

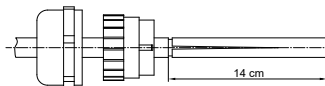
5.4.6 Préparation du câble du moteur

⚠ AVERTISSEMENT

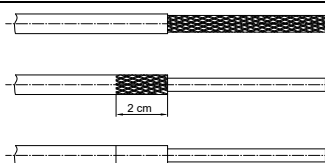
Danger d'électrocution pendant les travaux sur le moteur !

- ➔ Avant le début de l'installation, s'assurer que le moteur est hors tension et que les câbles sont débranchés de la source de courant.
- ➔ Ne jamais brancher ou débrancher le câble tant que le circuit électrique est fermé.

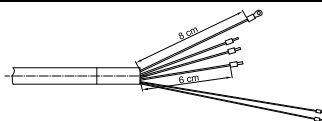
Le câble du moteur doit être préparé en observant la procédure suivante :



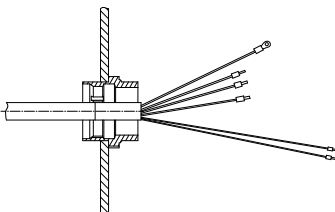
1. Le cas échéant, raccourcir le câble (extrémité côté client).
2. Le capuchon et l'insert en plastique du raccord vissé CEM doivent être emboîtés sur le câble. Les ergots sur la pièce en plastique doivent pointer vers l'extrémité du câble.
3. L'extrémité du câble doit être dénudée sur une longueur de 14 cm. Pour retirer la gaine, celle-ci doit être incisée avec précaution dans le sens de la longueur.



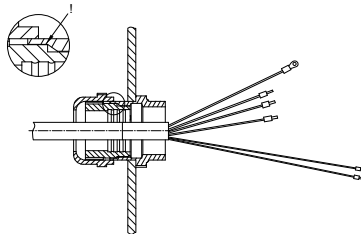
4. Ouvrir le blindage autour des fils et le rabattre vers l'arrière. Découper le blindage sur une longueur de 2 cm.
5. Retirer la gaine en plastique transparent des fils.
6. Coller le ruban en cuivre fourni tout autour sur les 2 cm du blindage de manière à ce que le blindage ne soit plus du tout visible.



7. Raccourcir les 3 fils noirs (U, V, W) à 6 cm. Raccourcir le fil de mise à la terre (jaune / vert) à 8 cm.
8. Retirer le film plastique, la gaine, le film d'aluminium et le blindage des deux fils fins. La longueur reste à 14 cm.
9. Équiper les fils U, V, W avec respectivement une cosse de fil (bleue). Le raccord de mise à la terre doit être muni de la cosse de câble en anneau. Les deux fils fins (brun ou noir (BR1) / blanc (BR2)) doivent être munis des cosses de fil rouges. La cosse de câble en anneau est comprise dans l'étendue de livraison.
10. Découper la corde de protection contre la traction du câble.



11. La partie restante du raccord vissé CEM doit être vissés dans la plaque de passage sur le convertisseur de fréquence. Orienter les griffes des contrécrous fournis vers la plaque de passage. Ne pas retirer la plaque de passage.
 12. Insérer les fils U, V, W dans les fiches. Respecter alors la désignation. Le cas échéant, les contacts à fiche doivent d'abord être ouverts.
 13. Le câble de mise à la terre avec la cosse de câble en anneau est à fixer avec une vis dans le convertisseur de fréquence. La vis doit préalablement être desserrée.
 14. Les fils pour la résistance CPT (brun ou noir (BR1) / blanc (BR2)) doivent être câblés conformément au schéma de connexions. Voir "Fig. 20", page 26
- Avis :** sur le câble à fournir par le client, la mise à la terre doit également comporter une cosse de câble en anneau.



15. Après la fin du câblage, fermer puis serrer à fond le raccord vissé CEM. Veiller à ce que les ergots sur la pièce en plastique s'enclenchent dans les rainures. La pièce en plastique n'est auparavant pas fermement fixée.

- Retirer le capuchon de transport et le joint torique de la fiche du moteur.
- La fiche du moteur peut être tournée.
- La liaison entre le câble et le moteur s'effectue à l'aide d'une fermeture à baïonnette.

En raison des différents lots de câbles, l'extrémité du câble moteur peut porter l'inscription ou la couleur suivante.

Lot 1	Lot 2	Lot 3
vert/jaune	vert/jaune	vert/jaune
U	L1	1
V	L2	2
W	L3	3
brun	noir	noir
blanc	blanc	blanc

5.4.7 Schéma de câblage 3~ 400 V 50 Hz

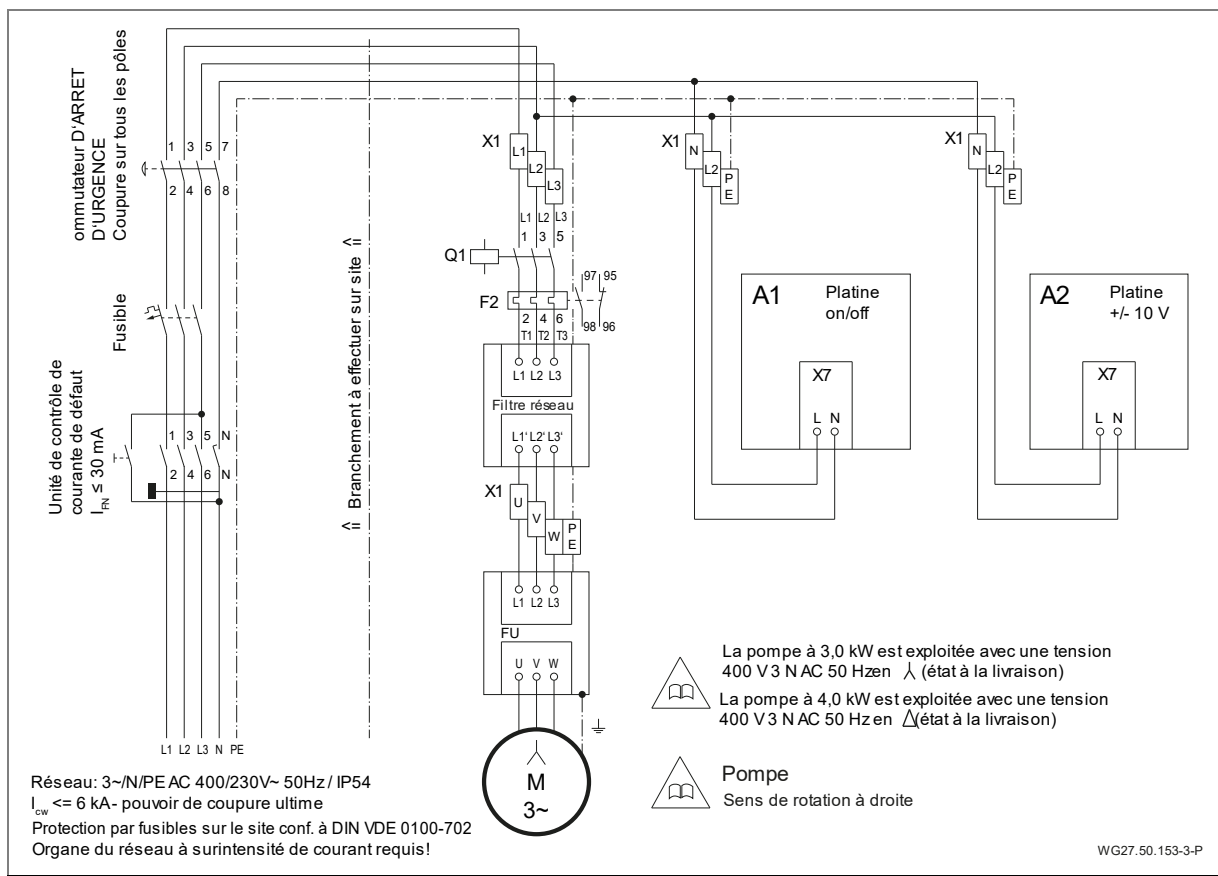


Fig. 21

5.4.8 Schéma de connexions de la platine marche-arrêt

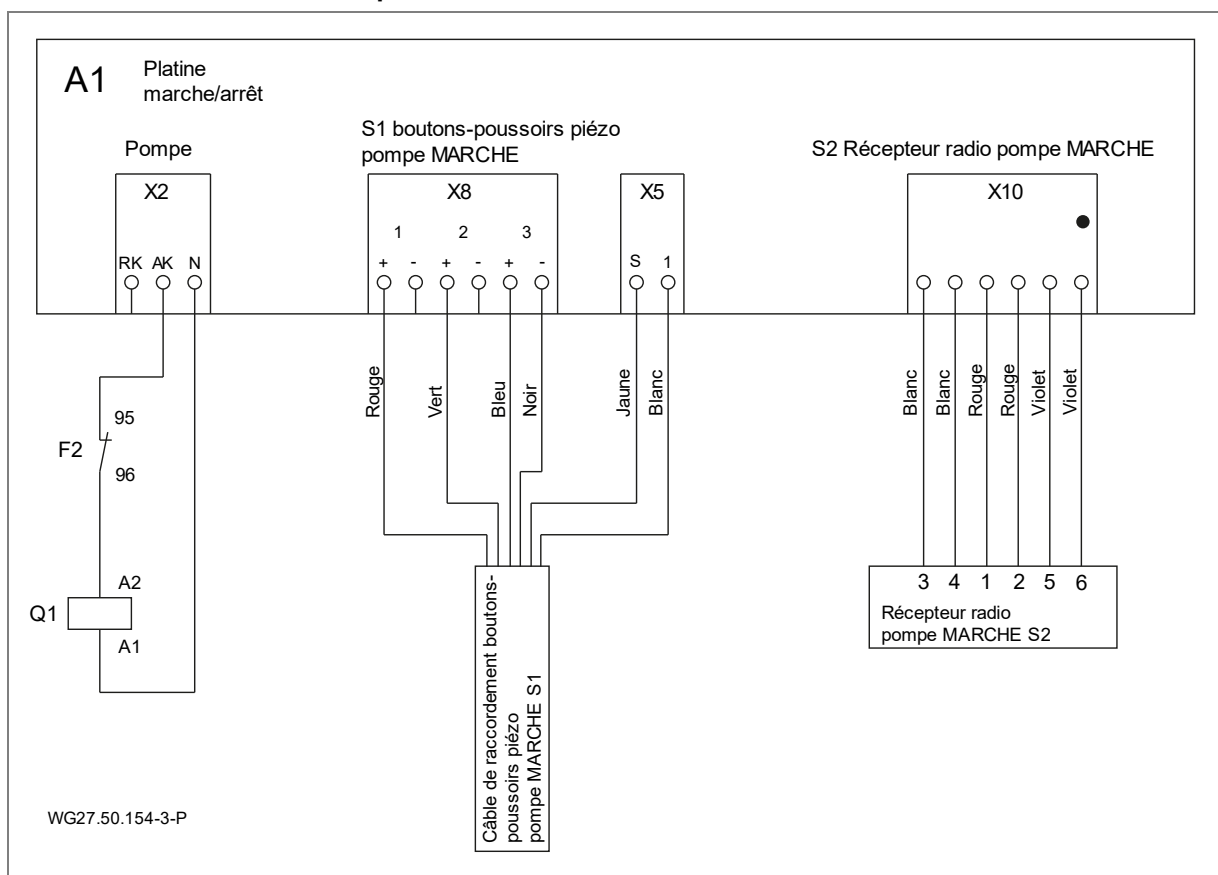


Fig. 22

5.4.9 Raccords du coffret de commande

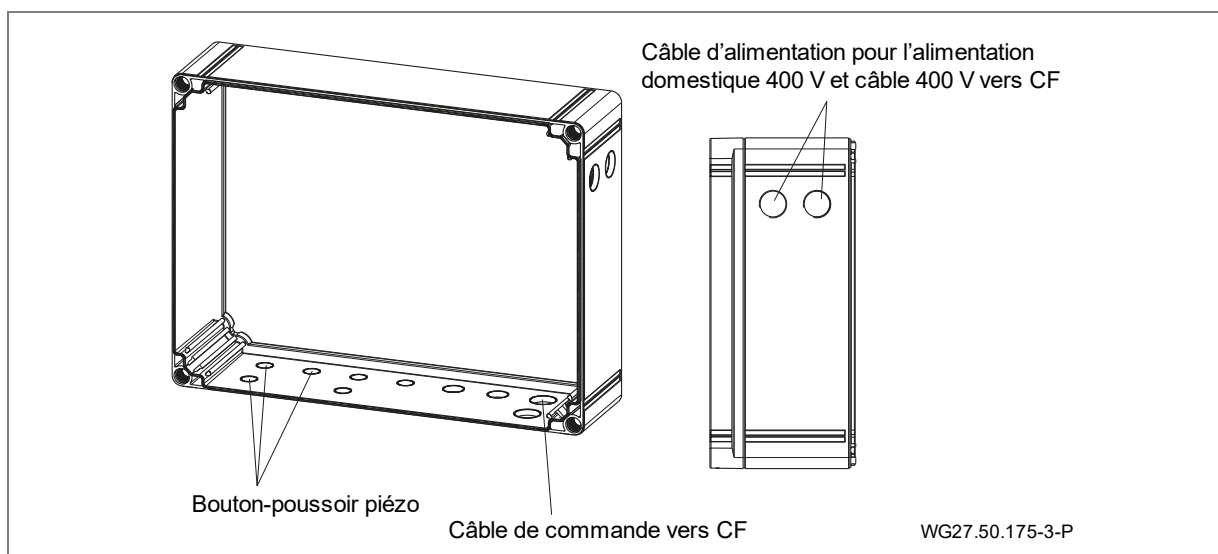
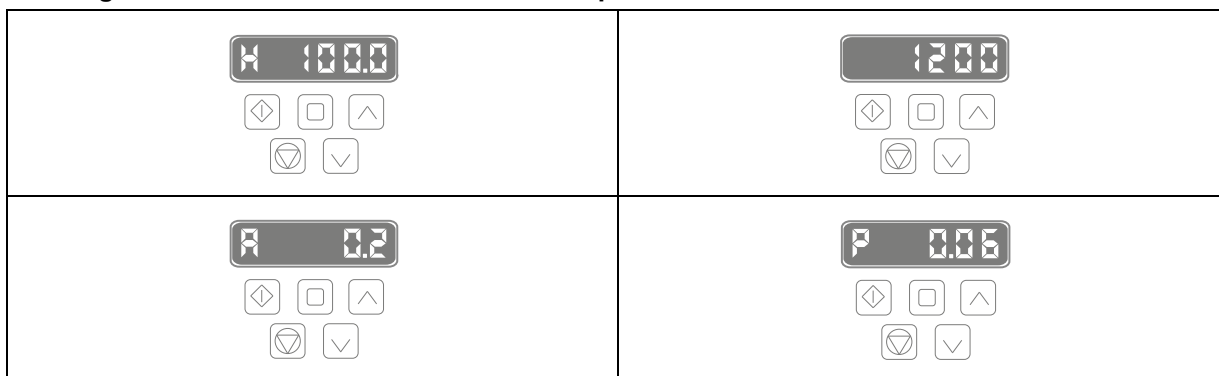


Fig. 23

5.4.10 Affichages sur l'écran du convertisseur de fréquence



Le réglage par défaut sur l'écran est la fréquence de sortie. Une pression sur la touche centrale dans la rangée supérieure permet de basculer l'affichage entre la vitesse, l'intensité du courant du moteur et la puissance du moteur.

Les touches fléchées « haut » et « bas » permettent un réglage manuel de la vitesse de rotation.

Toutes les autres touches sont verrouillées au moyen d'un code. L'actionnement du convertisseur de fréquences s'effectue soit à partir des boutons-poussoirs piézo sur l'installation soit sur la télécommande.

5.4.11 Affichage à segment, LED verte et orange, Fusible

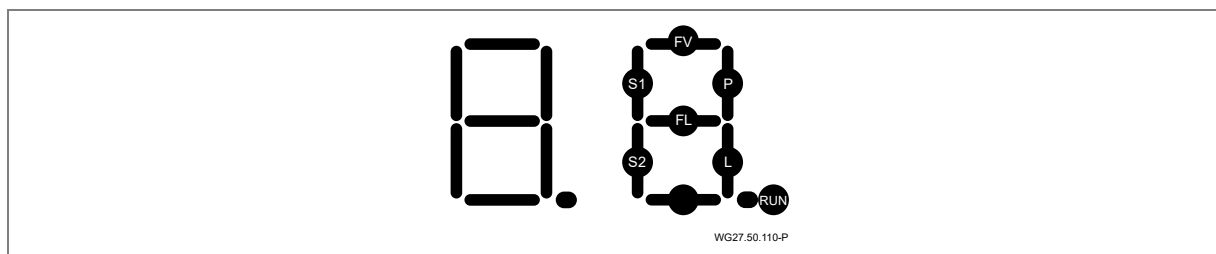


Fig. 24

RUN clignote, quand le microprocesseur fonctionne.

S1 s'allume en appuyant sur la touche des pompes.

P s'allume. La pompe doit à present fonctionner et la protection de la ppompe doit être active.

P clignote. La pompe doit être active en mode heure et fonctionner. Le contacteur de la pompe doit être bloqué.

S2 s'allume en appuyant sur la touche des éclairages LED.

L s'allume lorsque l'éclairage LED doit à présent s'allumer.

L clignote, lorsque l'éclairage LED doit s'allumer `à présent en mode heure.

Messages d'erreurs

FL s'allume en cas de court-circuit au niveau du câblage des éclairages LED.

FL clignote en cas de rupture du câblage des éclairages LED.

Remarques! Les messages d'erreurs *FL* n'apparaissent qu'avec "L'éclairage LED est allumé". En règle générale et sans erreur des circuits d'éclairage, ce segment peut s'allumer brièvement avec un courant d'appel du module de l'éclairage LED.

FV s'allume en cas de surcharge de tension du microprocesseur.

LED orange et verte sur l'écran.

La *LED verte* s'allume: L'écran est alimenté (Volt).

La *LED orange* s'allume: La protection du moteur s'est déclenchée (surcharge électrique).

→ Contrôler les paramètres de la protection du moteur.

Fusible sur l'écran

Le fusible est échangeable: 3,15 A T

L'échange du fusible est seulement nécessaire, si la LED verte (V) ne devait pas s'allumer.

5.4.12 Réglages des interrupteurs DIP

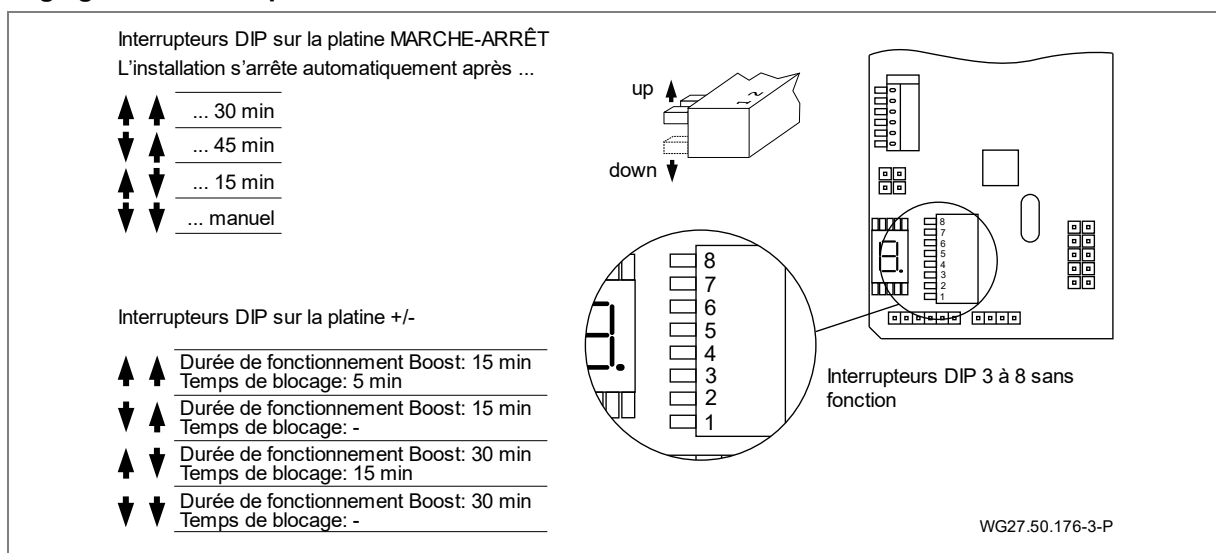


Fig. 25

5.5 Démontage

Le démontage de l'installation s'effectue en procédant dans l'ordre inverse des unités et groupes respectivement décrits plus haut.

6 Mise en service/Mise hors service

6.1 Mise en service

AVIS

Détérioration de l'entraînement (paliers lisses) en cas de fonctionnement à sec ou de surchauffe !

- ➔ S'assurer que l'installation est toujours exploitée 350 mm à partir du centre de l'installation au-dessous de l'eau.

Après une immobilisation prolongée, la souplesse de l'unité d'entraînement doit être contrôlée à l'état déconnecté et hors tension.

6.1.1 Mise en marche de l'installation

⚠ AVERTISSEMENT

Danger d'aspiration en cas de sens de rotation incorrect ! Le courant d'eau doit se déplacer à partir de la buse d'écoulement centrale (42) en direction du centre du bassin !

- ➔ Personne ne doit se tenir dans l'eau directement devant la buse d'écoulement !
- ➔ En cas de sens de rotation incorrect, immédiatement éteindre l'installation puis contrôler les raccords du moteur ou du câble orange (contrôler le marquage des tresses) conformément au schéma de connexions et corriger le raccordement le cas échéant.

La mise en marche du moteur à partir du convertisseur de fréquence (61) monté en amont s'effectue directement à partir du cache de commande (55) à l'aide des boutons-poussoirs piézo (64) dans le bassin ou à l'aide de la télécommande (66).

6.2 Fonctionnement

6.2.1 Mise en marche / à l'arrêt

L'installation peut être mise en marche ou arrêtée à partir de la télécommande (66) ou en appuyant sur le bouton-poussoir piézo (64) central sur le cache.

À l'état déconnecté, le bouton-poussoir est allumé en « bleu » et, à l'état enclenché, en « rouge ».

Lors de la mise en marche, la turbine démarre avec une temporisation d'env. 3 secondes.

Un débit volumétrique moyen avec une vitesse de 1 200 tr/min est alors atteint (réglage de base).

6.2.2 Régulation du débit

⚠ AVERTISSEMENT




Danger de troubles de la santé !

- ➔ Observer une distance suffisante par rapport à la buse d'écoulement (buse sphérique (42)).

La régulation du débit peut être effectuée à partir du bouton-poussoir piézo (64) du haut ou du bas sur le cache (55) ou à partir de la télécommande (66).

Cache	
Flèche vers le haut	Augmentation du débit volumétrique
Flèche vers le bas	Réduction du débit volumétrique
Télécommande	
+	Augmentation du débit volumétrique
-	Réduction du débit volumétrique

L'installation peut être réglée par niveaux sur une plage de vitesse de rotation comprise entre 750 min⁻¹ et 1 650 min⁻¹. Les différents niveaux de puissance sont indiqués en plus visuellement sur les boutons-poussoirs par différentes couleurs.

↑ 	Jaune clignotant	1 650 min ⁻¹
	Jaune	1 500 min ⁻¹
	Violet	1 350 min ⁻¹
	Vert	1 200 min ⁻¹
⏻ 	Bleu	Installation Arrêt
	Rouge	Installation Marche
↓ 	Vert	1 200 min ⁻¹
	Turquoise	1 050 min ⁻¹
	Bleu	900 min ⁻¹
	Bleu clignotant	750 min ⁻¹

En position Boost (débit volumétrique max. ; vitesse de rotation 1 650 tr/min), la régulation du débit bascule automatiquement au niveau inférieur après une durée de service de 15 minutes (réglage de sécurité, ensuite temps de blocage).

6.2.3 Buse sphérique

L'orientation de la buse (42) peut être réglée à l'aide du tuyau Ø25 compris dans l'étendue de livraison. Le sens de la buse (42) sphérique peut être réglé individuellement. En temps normal, la buse doit être positionnée à l'horizontale.

En cas de grippage, la buse (42) peut être desserrée et ajustée en desserrant les vis autotaraudeuses à tête cruciforme (46) à l'aide d'un tournevis approprié. Le tournevis cruciforme doit alors être appliqué à travers la perforation de guidage respective sur le cache en plastique (au nombre de 3) puis enfoncé jusqu'à la vis respective.

6.3 Mise hors service

1. Déconnecter l'installation puis la débrancher du réseau électrique.
2. Réduire le niveau d'eau du bassin jusqu'au bord inférieur du cache.

6.3.1 Hivernage

Pour les installations à contrecourant en plein air, qui sont exposées à un risque de gel en hiver.

Hivernage actif :

Le raccordement d'une pompe filtrante sur la tubulure (c) permet d'éviter une formation de glace grâce au brassage de l'eau.

Hivernage passif :

1. Réduire le niveau d'eau au moins jusqu'au bord inférieur du cache.
2. Retirer l'unité d'entraînement complète (y compris moteur) après avoir desserré les 10 vis autotaraudeuses (37) puis la stocker dans un local sec.

7 Pannes

AVIS

L'unité d'entraînement à accouplement électromagnétique est montée sur paliers lisses. Le fonctionnement sans eau des paliers lisses entraîne une production de chaleur. Les paliers lisses et pièces de la pompe seront endommagés.

- S'assurer que la pompe/l'installation est toujours remplie du liquide à pomper. Cette recommandation s'applique également au contrôle du sens de rotation.

7.1 Aperçu

Pannes : le moteur ne démarre pas

Causes possibles	Solutions
Le dispositif de protection différentielle s'est déclenché.	<ul style="list-style-type: none"> → Réenclencher le disjoncteur de protection. → Faire contrôler par un électricien qualifié.
Raccordement incorrect du convertisseur de fréquence.	<ul style="list-style-type: none"> → Correctement brancher la fiche de raccordement (fermeture à baïonnette).

Pannes : le bouton-poussoir piézo ne s'allume pas

Causes possibles	Solutions
Câblage incorrect de la ligne.	<ul style="list-style-type: none"> → Contrôler et corriger le réglage.
Bouton-poussoir défectueux.	<ul style="list-style-type: none"> → Contrôler et remplacer le cas échéant.

Pannes : l'émetteur radio ne fonctionne pas

Causes possibles	Solutions
Insertion incorrecte de la pile ou pile vide.	<ul style="list-style-type: none"> → Inverser la polarité de la pile. → Remplacer la pile.
Immersion prolongée de l'émetteur dans l'eau.	<ul style="list-style-type: none"> → Retirer la pile puis sécher l'émetteur à une température max. de 40 °C. → Le cas échéant, remplacer les piles.

Pannes : le fusible saute dans le coffret de fusibles de la maison

Causes possibles	Solutions
Usible incorrect ou fusible à action instantanée installé.	<ul style="list-style-type: none"> → Contrôler les raccordements. → Employez un fusible 16 A à action retardée.

Pannes : mise hors service du moteur par contact de protection de l'enroulement

Causes possibles	Solutions
Aucune aération ou aération insuffisante dans le compartiment de montage.	<ul style="list-style-type: none"> → Laisser refroidir le moteur pendant env. 30 minutes.
Température ambiante trop élevée.	<ul style="list-style-type: none"> → Améliorer l'aération avec une prise d'air et une évacuation d'air (effet de cheminée).
Temps de fonctionnement trop long à vitesse de rotation max.	<ul style="list-style-type: none"> → Adapter la durée de service.

Pannes : sens de refoulement incorrect de la turbine

Causes possibles	Solutions
Câblage non conforme au schéma de connexions.	<ul style="list-style-type: none"> → Faire contrôler par un électricien qualifié.

Pannes: Découplage du accouplement magnétique

Causes possibles	Solutions
Unité magnétique ou palier lisse endommagé.	<ul style="list-style-type: none"> → Prendre contact avec le service après-vente.
Roue bloquée.	<ul style="list-style-type: none"> → Nettoyer les parties intérieures.

Pannes : erreur sur le convertisseur de fréquence

Causes possibles	Solutions
→ Observer les instructions de service du fabricant.	

8 Entretien/Maintenance

AVIS

Avant les travaux d'entretien, débrancher l'installation du secteur.

Quand?	Quoi?
Régulièrement	<ul style="list-style-type: none"> ➔ Éliminer les corps étrangers des orifices d'aspiration et de l'hélice. ➔ Tourner la roue de l'hélice (en cas d'immobilisation prolongée). ➔ Resserrer les raccords vissés.

➔ Après l'achèvement des travaux de maintenance, prendre toutes les mesures nécessaires pour la mise en service. Voir chapitre 6.1, page 32.

En raison des différentes substances présentes dans l'eau, les pièces en acier inoxydable doivent être nettoyées de temps en temps pour éviter les dommages possibles dus à la corrosion.

8.1 Garantie

En sont cependant exclues toutes les pièces rotatives ou celles soumises à des contraintes dynamiques, subissant une usure/dégradation naturelle (DIN 3151/DIN-EN 13306) y compris les composants électroniques sous tension.

Le non-respect des consignes de sécurité peut entraîner la privation de tout recours en dommages et intérêts.

8.1.1 Pièces de rechange de sécurité

- Caches d'aspiration
- Boîtiers de buses

8.2 Adresses de service

Les adresses pour l'entretien et le service après-vente se trouvent sur le site Internet : www.speck-pumps.com

9 Elimination

- La pompe/l'installation et les composants doivent être éliminés dans les règles de l'art à la fin de leur durée de vie. Une élimination avec les déchets ménagers normaux est interdite !
- Jeter le matériel d'emballage avec les déchets ménagers normaux dans le respect des prescriptions locales.

10 Données techniques

Débit de refoulement [m ³ /h]	150-350
Puissance absorbée P ₁ [kW] 1~	3,60
Puissance utile P ₂ [kW] 3~	3,00
Nombre de buses Ø 172 mm	1
Vitesse d'écoulement [m/s]	1,80-4,10
Buse orientable dans toutes les directions [degrés]	± 5
Poids net [kg]	51,50

10.1 Plan coté

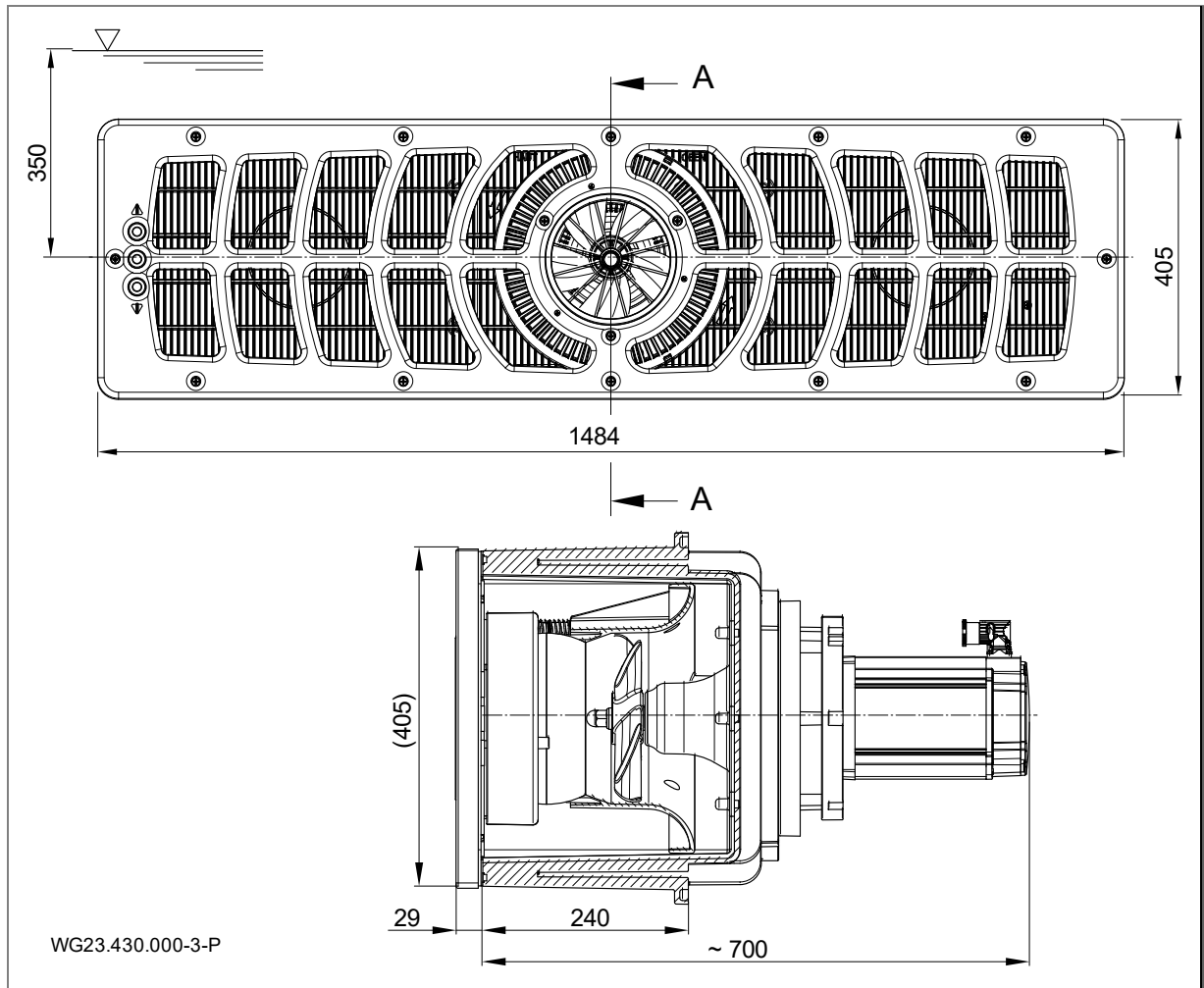


Fig. 26

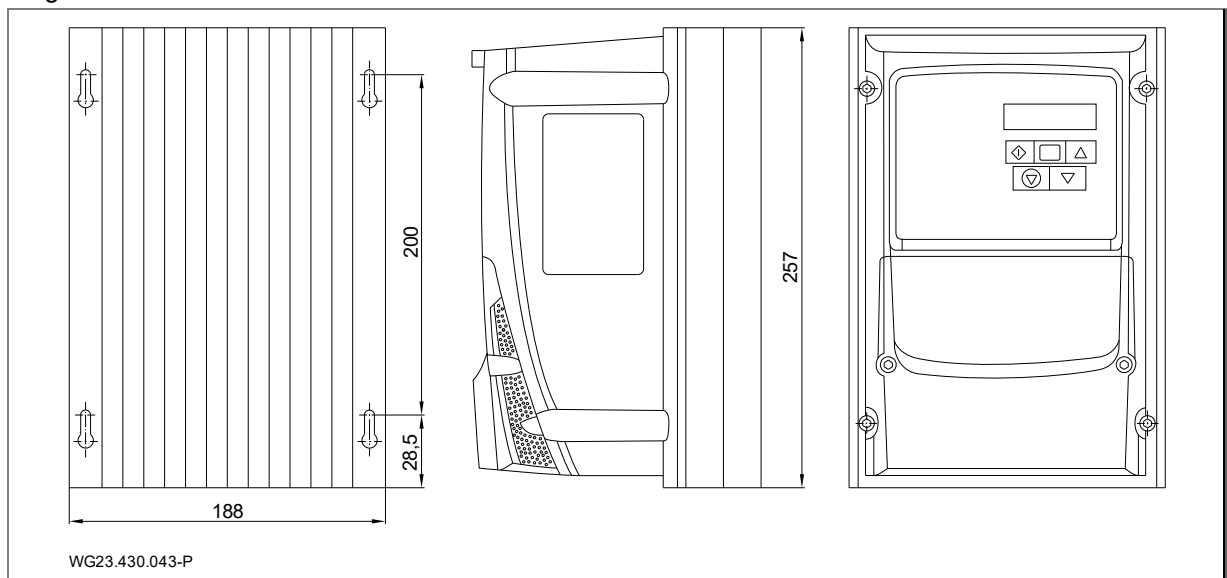
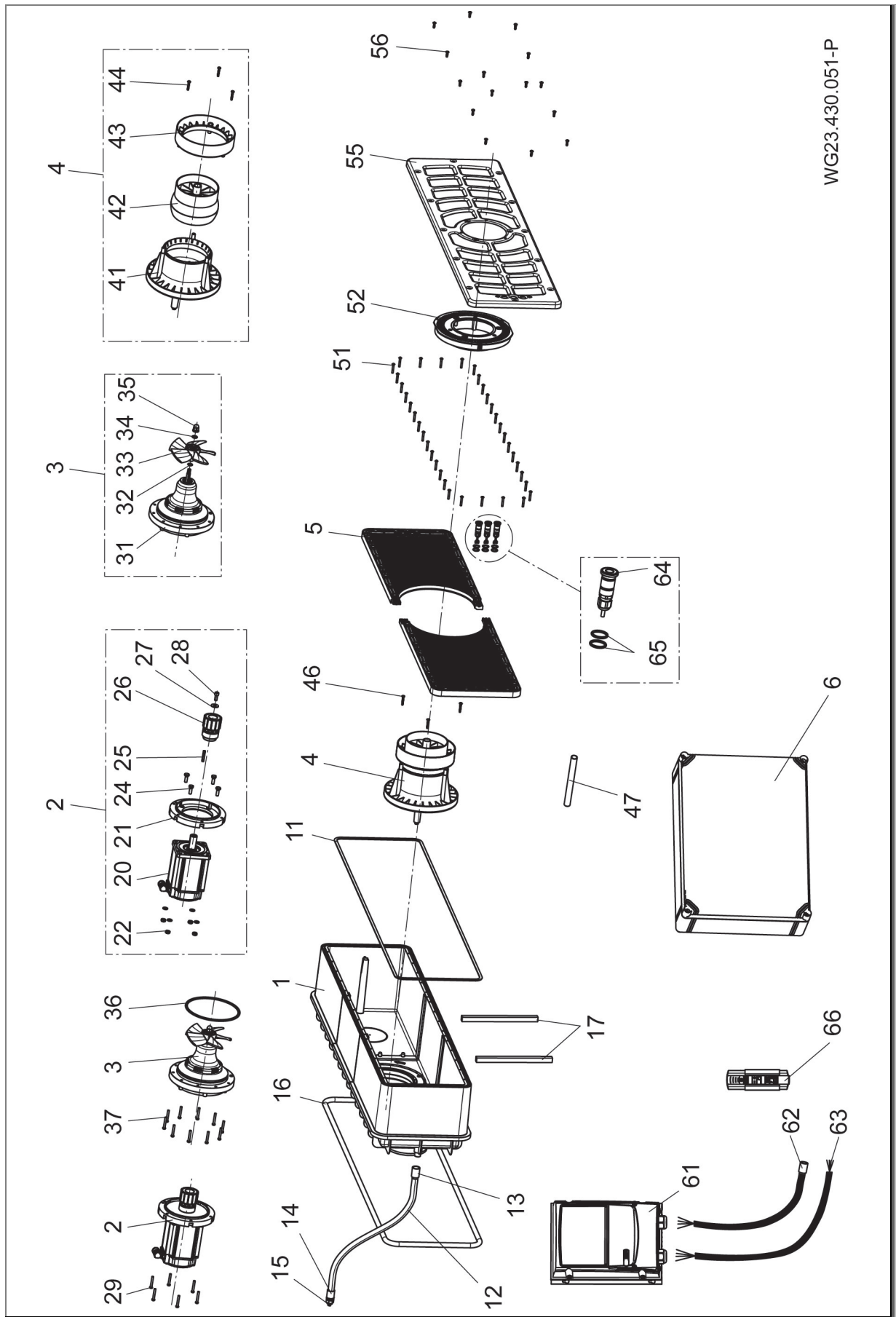


Fig. 27

10.2 Vue éclatée



WG23.430.051-P

Fig. 28

11 Index

A

Anomalies
Aperçu 34

B

Branchement électrique 23

E

Elimination 36
Entretien 35

F

Fonctionnement 32

G

Garantie 35
Gel 9

I

Installation 12

M

Maintenance 35
Mise en place 14
Mise en service 32
Mise hors service 32

P

Pannes 8, 34
Personnel qualifié 12, 14, 23
Pièces détachées 7

S

Stockage 11

T

Transport 11

U

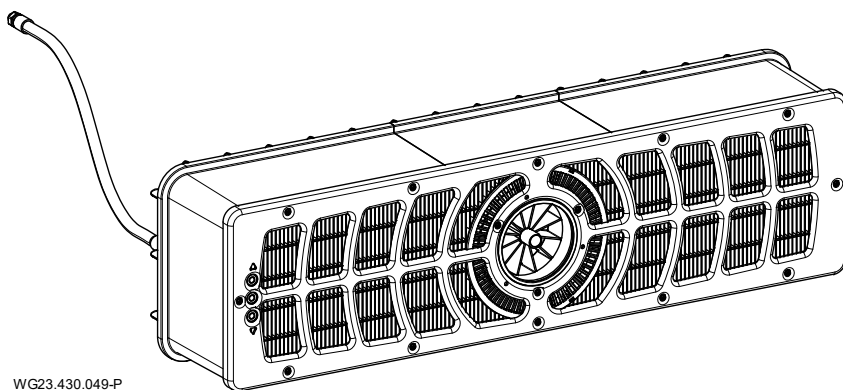
Utilisation conforme aux dispositions 6



NL Vertaling van de oorspronkelijke gebruikershandleiding

BADU[®]JET Turbo Pro salt

Inbouw tegenstroominstallatie



WG23.430.049-P

Let op:

De zoutwateruitvoering is geschikt voor zoutwaterpools met een zoutgehalte van maximaal 2%.



beantragt | approval pending |
demandé | aangevraagd |
richiesto | solicitado



BADU® is een merk van
SPECK Pumpen Verkaufsgesellschaft GmbH

Hauptstraße 3
91233 Neunkirchen am Sand, Germany
Telefoon +49 9123 949-0
Telefax +49 9123 949-260
info@speck-pumps.com
www.speck-pumps.com

Alle rechten voorbehouden.

De inhoud mag, zonder schriftelijke toestemming, van SPECK Pumpen Verkaufsgesellschaft GmbH niet verspreid, vermenigvuldigd, bewerkt of aan derden gegeven worden.

Dit document en ook alle documenten in de appendix kunnen veranderen!

Technische veranderingen voorbehouden!

UKCA: Comply Express Ltd, Unit C2 Coalport House, Stafford Park 1, Telford, TF3 3BD, UK

Inhoudsopgave

1	Over dit document	5
1.1	Omgang met deze handleiding.....	5
1.2	Doelgroep.....	5
1.3	Overige relevante documenten.....	5
1.3.1	Symbolen en speciale opmaak.....	5
2	Veiligheid	6
2.1	Gebruik volgens bestemming.....	6
2.1.1	Mogelijk onjuist gebruik.....	6
2.2	Kwalificaties van het personeel.....	6
2.2.1	Pacemaker.....	6
2.3	Veiligheidsvoorschriften.....	6
2.4	Veiligheidsvoorzieningen.....	6
2.5	Constructieve wijzigingen en reserveonderdelen.....	7
2.6	Afbeeldingen.....	7
2.7	Overige risico's.....	7
2.7.1	Vallende delen.....	7
2.7.2	Draaiende delen.....	7
2.7.3	Elektrische energie.....	7
2.7.4	Hete oppervlakken.....	7
2.7.5	Aanzuiggevaar.....	7
2.7.6	Punten met intrekingsgevaar voor het lichaam.....	7
2.7.7	Magneetkrachten.....	7
2.7.8	Magnetisch veld.....	7
2.7.9	Letselgevaar bij de instroomnozzle.....	8
2.7.10	Verdrinkingsgevaar.....	8
2.8	Storingen.....	8
2.8.1	Vastzittende aandrijfteenheid.....	8
2.9	Voorkomen van materiële schade.....	8
2.9.1	Lekkage bij inbouwhuis.....	8
2.9.2	Wateruitstroom via bassinrand.....	8
2.9.3	Drooglopen.....	8
2.9.4	Oververhitting.....	8
2.9.5	Blokkering van de aandrijving.....	8
2.9.6	Verkeerde draairichting van de turbine.....	8
2.9.7	Bevriezingsgevaar.....	9
2.9.8	Watertemperatuur.....	9
2.9.9	Veilig gebruik van het product.....	9
2.9.10	Vervuiling van de installatie.....	9
3	Beschrijving	10
3.1	Componenten.....	10
3.2	Werking.....	10
4	Transport en tijdelijke opslag	11
4.1	Transport.....	11
4.2	Verpakking.....	11
4.3	Opslag.....	11
4.4	Retourzending.....	11
5	Installatie	12
5.1	Inbouwlocatie (Vakpersoneel).....	12
5.1.1	Inbouwlocatie.....	12
5.1.2	Bodemafvoer moet aanwezig zijn.....	12
5.1.3	Be- en ontluchting.....	12
5.1.4	Emissie van contact- en omgevingsgeluid.....	12
5.1.5	Reserveruimte.....	12
5.1.6	Bevestigingselementen.....	12

5.1.7	Zwembassin met overloopgoot.....	12
5.1.8	Montage-instructies frequentieomvormer	13
5.2	Plaatsing (Vakpersoneel).....	14
5.2.1	Plaatsing betonnen zwembad.....	14
5.2.2	Inbouw instructie RVS-/foliebassins	17
5.2.3	Inbouw instructie RVS-/foliebassins	18
5.2.4	Kabelbescherm slang	19
5.2.5	Installatieschacht	19
5.2.6	Elektrische besturing	19
5.3	Eindmontage (Vakpersoneel)	20
5.3.1	Montage van de piëzoknoppen.....	20
5.3.2	Montage nozzle-eenheid	20
5.3.3	Montage afdekplaat	21
5.3.4	Montage kunststofafdekking	21
5.3.5	Montage aandrijfeenheid	21
5.3.6	Montage motoreenheid	22
5.3.7	Gebruiksmogelijkheden van het aansluitstuk (achterwand)	22
5.3.8	Montagevoorbeeld	22
5.4	Elektrische aansluiting (Vakpersoneel)	23
5.4.1	Elektrische aansluiting van tegenstroominstallatie	23
5.4.2	Wandmontage schakelkast.....	24
5.4.3	Aansluitschema.....	25
5.4.4	Vorbereiding stuurkabel.....	25
5.4.5	Elektrisch schema stuurkabel	26
5.4.6	Vorbereiding motorkabel.....	27
5.4.7	Schakelschema 3~ 400 V 50 Hz	28
5.4.8	Elektrisch schema print aan/uit.....	29
5.4.9	Schakelkastaansluitingen	29
5.4.10	Displayweergaven bij frequentieomvormer	30
5.4.11	Segment indicator, groen en oranje LED, zekering.....	30
5.4.12	Instellingen DIP-schakelaar	31
5.5	Demontage	31
6	Inbedrijfstelling/Buitenbedrijfstelling.....	32
6.1	Inbedrijfstelling	32
6.1.1	Installatie inschakelen.....	32
6.2	Gebruik	32
6.2.1	In-/uitschakelen.....	32
6.2.2	Hoeveelheidsregeling	32
6.2.3	Kogelnozzle	33
6.3	Buitenbedrijfstelling.....	33
6.3.1	Overwintering.....	33
7	Storingen	34
7.1	Overzicht.....	34
8	Onderhoud	35
8.1	Garantie	35
8.1.1	Veiligheidsrelevante reserveonderdelen	35
8.2	Serviceadressen	35
9	Verwijdering	36
10	Technische gegevens	37
10.1	Maatschets.....	37
10.2	Explosietekening.....	38
11	Index	39

1 Over dit document

1.1 Omgang met deze handleiding

Deze handleiding is onderdeel van de pomp/installatie. De pomp/installatie is volgens de erkende stand der techniek gebouwd en gecontroleerd. Desondanks kan er bij ondeskundig gebruik, bij onvoldoende onderhoud en bij ongeoorloofde ingrepen gevaar voor lijf en leden evenals materiële schade ontstaan.

- ➔ Lees de handleiding voor gebruik zorgvuldig door.
- ➔ Bewaar de handleiding gedurende de levensduur van het product.
- ➔ Zorg dat de handleiding te allen tijde beschikbaar is voor het bedienings- en onderhoudspersoneel.
- ➔ Geef de handleiding door aan elke volgende eigenaar of gebruiker.

1.2 Doelgroep

Deze handleiding is gericht tot zowel vakpersoneel als eindgebruikers. Een kenmerk voor vakpersoneel (vakpersoneel) vindt u in het overeenkomstige hoofdstuk. De informatie heeft betrekking op het volledige hoofdstuk. Alle andere hoofdstukken zijn algemeen geldig.

1.3 Overige relevante documenten

- Pakbon
- Technische gegevens frequentieomvormer

1.3.1 Symbolen en speciale opmaak

In deze handleiding worden waarschuwingen gebruikt om u te waarschuwen voor persoonlijk letsel.

- ➔ Lees alle waarschuwingen en neem deze in acht.

GEVAAR

Gevaar voor personen.
Niet-naleving leidt tot de dood of ernstig letsel.

WAARSCHUWING

Gevaar voor personen.
Niet-naleving kan leiden tot de dood of ernstig letsel.

VOORZICHTIG

Gevaar voor personen.
Niet-naleving kan leiden tot licht of matig letsel.

LET OP

Aanwijzingen ter voorkoming van materiële schade, ter nadere toelichting of ter optimalisatie van handelingen.

Om de correcte bediening te verduidelijken zijn belangrijke informatie en technische aanwijzingen speciaal opgemaakt.

Symbol	Betekenis
➔	Uit te voeren handeling bestaande uit één stap.
1.	Handelingsinstructie bestaande uit meerdere stappen.
2.	➔ Neem de volgorde van de stappen in acht.

2 Veiligheid

2.1 Gebruik volgens bestemming

Voor het inbouwen in zwembaden als attractie, voor fitness, als golfslagbad, voor het eindelijk zwemmen.

Tot het bedoelde gebruik behoort ook het in acht nemen van onderstaande informatie:

- Deze handleiding

De pomp/installatie mag uitsluitend worden gebruikt binnen de toepassingsgrenzen, die in deze handleiding zijn vastgelegd. Gebruik in water met een zoutgehalte van meer dan 0,66 g/l moet met de fabrikant/leverancier overeengekomen worden.

Commercieel gebruik van het apparaat is mogelijk.

Elk ander of afwijkend gebruik is **niet** conform het bedoelde gebruik en moet vooraf met de fabrikant/leverancier worden afgestemd.

2.1.1 Mogelijk onjuist gebruik

- Onvoldoende bevestiging en afdichting van de installatie.
- Openen en onderhoud van de pomp/installatie door niet gekwalificeerd personeel.
- Te lang gebruik binnen bovenste toerentalbereik.

2.2 Kwalificaties van het personeel

Dit apparaat mag door **kinderen** vanaf 8 jaar en ouder en door personen met beperkte fysieke, sensorische of mentale vaardigheden of met een gebrek aan kennis en ervaring gebruikt worden, zolang zij onder toezicht staan of geïnstrueerd zijn in het veilige gebruik van het apparaat en de daaraan verbonden gevaren begrijpen. **Kinderen** mogen niet met het apparaat spelen. Reiniging en **gebruikersonderhoud** mogen niet zonder toezicht door **kinderen** uitgevoerd worden.

→ Zorg dat onderstaande werkzaamheden uitsluitend worden uitgevoerd door voldoende opgeleid personeel met de vermelde kwalificaties:

- Werkzaamheden aan de mechanische delen, bijvoorbeeld het vervangen van de kogellagers of van de mechanical seal: gekwalificeerde monteur.
- Werkzaamheden aan de elektrische installatie: elektriciën.

→ Zorg dat aan onderstaande voorwaarden is voldaan:

- Personeel dat de betreffende kwalificaties nog niet kan aantonen, is passend geïnstrueerd voordat het werkzaamheden aan de installatie uitvoert.
- De verantwoordelijkheden van het personeel, bijvoorbeeld voor werkzaamheden aan het product, aan de elektrische uitrusting of de hydraulische voorzieningen, zijn in overeenstemming met hun kwalificaties en functieomschrijving vastgelegd.
- Het personeel heeft deze handleiding gelezen en de uit te voeren handelingen begrepen.

2.2.1 Pacemaker

Magneten kunnen de werking van pacemakers en geïmplanteerde defibrillatoren verstoren en uitschakelen.

- De pacemaker kan door het magneetveld in de "standaardprogrammamodus" wisselen en daardoor circulatieproblemen veroorzaken.
- De defibrillator kan onder omstandigheden niet meer werken of gevaarlijke stroomschokken geven.

→ Desbetreffende personen mogen magneetpompen niet installeren, onderhouden en bedienen.

2.3 Veiligheidsvoorschriften

De gebruiker van de installatie is verantwoordelijk voor het naleven van alle relevante wettelijke voorschriften en richtlijnen.

→ Neem bij gebruik van de pomp/installatie onderstaande voorschriften in acht:

- Deze handleiding
- Waarschuwingen en aanwijzingen op het product
- Overige relevante documenten
- De geldende nationale voorschriften ter voorkoming van ongevallen
- Interne werk-, gebruiks- en veiligheidsvoorschriften van de gebruiker

2.4 Veiligheidsvoorzieningen

Het grijpen in bewegende delen, bijvoorbeeld de koppeling en/of ventilator, kan ernstig letsel veroorzaken.

→ Gebruik de pomp/installatie uitsluitend met de waaierskap.

2.5 Constructieve wijzigingen en reserveonderdelen

Wijzigingen aan de installatie kunnen de bedrijfszekerheid nadelig beïnvloeden.

- Wijzig de pomp/installatie uitsluitend in overleg met de fabrikant.
- Gebruik uitsluitend originele reserveonderdelen en accessoires, die door de fabrikant zijn vrijgegeven.

2.6 Afbeeldingen

- Houd alle afbeeldingen op de complete pomp/installatie in leesbare toestand.

2.7 Overige risico's

2.7.1 Vallende delen

- Gebruik uitsluitend passende en in technisch goede staat verkerende hijs- en hefmiddelen.
- Ga niet onder hangende last staan.

2.7.2 Draaiende delen

Openliggende draaiende delen leveren gevaar op voor snijwonden en beknelling.

- Voer alle werkzaamheden uitsluitend uit bij stilstand van de pomp/installatie.
- Beveilig de pomp/installatie voor aanvang van de werkzaamheden tegen opnieuw inschakelen.
- Breng direct na voltooiing van de werkzaamheden alle veiligheidsvoorzieningen weer aan respectievelijk stel deze weer in werking.

2.7.3 Elektrische energie

Bij werkzaamheden aan de elektrische installatie bestaat als gevolg van de vochtige omgeving verhoogd gevaar voor een elektrische schok.

Ook een niet correct geïnstalleerde elektrische beschermings-geleider kan leiden tot een elektrische schok, bijvoorbeeld bij roest of een kabelbreuk.

- Neem de VDE- en EVU-voorschriften van het energiebedrijf in acht.
- Installeer zwembaden en beschermingszones conform DIN VDE 0100-702.
- Neem voor aanvang van werkzaamheden aan de elektrische installatie onderstaande maatregelen:
 - Scheid de installatie van de netspanning.
 - Breng een waarschuwing aan: „Niet inschakelen! Aan deze installatie wordt gewerkt.”
 - Controleer of de installatie spanningsloos is.
- Controleer periodiek de goede staat van de elektrische installatie.

2.7.4 Hete oppervlakken

De elektromotor kan een temperatuur bereiken van maximaal 80 °C. Daardoor bestaat gevaar voor verbranding.

- Raak de motor tijdens bedrijf niet aan.
- Laat voor aanvang van werkzaamheden aan de pomp/installatie de motor eerst afkoelen.

2.7.5 Aanzuiggevaar

Onderstaande gevaren kunnen optreden:

- Verkeerde uitstroomrichting/draairichting. Zie hoofdstuk 2.9.6 op bladzijde 8.
- Aanzuigen, opzuigen of beknellen van het lichaam of lichaamsdelen, kleding of sierraden
- Intrekken van haren
- Installatie **nooit** zonder aanzuigafdekkingen gebruiken.
- Draag aansluitende zwemkleding.
- Gebruik bij lang haar een badmuts.
- Controleer en reinig periodiek de aanzuigopeningen.

2.7.6 Punten met intrekkingsgevaar voor het lichaam

Mochten openingen tussen 25 mm en 110 mm door bouwkundige omstandigheden niet kunnen worden vermeden, is dit alleen toegestaan als de installateur de klant wijst op het potentiële risico.

- De exploitant van de installatie moet worden gewezen op het potentiële risico van punten met intrekkingsgevaar.

2.7.7 Magneetkrachten

Letselgevaar door magneetkrachten bij montage/demontage van de motoreenheid en aandrijfeenheid.

- Bij werkzaamheden aan de installatie rekening houden met de magneetkrachten.

2.7.8 Magnetisch veld

- Magneten van alle apparaten en voorwerpen uit de buurt houden, die door krachtige magneetvelden beschadigd of qua werking verminderd kunnen worden.

2.7.9 Letselgevaar bij de instroomnozzle

De instroomnozzle werkt met een hoge volumestroom. Dit kan tot letsel aan de ogen of andere gevoelige lichaamsdelen leiden.

→ Direct contact van deze lichaamsdelen met de waterstraal uit de instroomnozzle vermijden.

2.7.10 Verdrinkingsgevaar

Gevaar voor verdrinking bij een te sterke stroming bij personen met onvoldoende zwemvaardigheden of fysieke belastbaarheid.

→ Installatiecapaciteit aanpassen aan de zwemmer.

→ Kinderen en personen met een lichamelijke of psychische bewerking altijd onder toezicht stellen.

2.8 Storingen

→ Leg bij storingen de installatie direct stil en schakel deze uit.

→ Laat alle storingen onmiddellijk verhelpen.

2.8.1 Vastzittende aandrijfeenheid

Wordt een vastzittende aandrijfeenheid meerdere keren na elkaar ingeschakeld, kan de motor worden beschadigd. Neem onderstaande punten in acht:

→ Schakel de installatie nooit meerdere keren na elkaar in.

→ Turbinewiel met de hand doordraaien.

→ Aandrijfeenheid reinigen.

2.9 Voorkomen van materiële schade

2.9.1 Lekkage bij inbouwhuis

Het niet in acht nemen van de uithardingstijd van ABS-lijmverbindingen kan leiden tot lekkages en overstromingen.

→ Houd voor ABS-lijmverbindingen een uithardingstijd aan van ten minste 12 uur.

→ Zorg voor een bodemafoer.

→ Installeer de installatie zo, dat trillingen en geluidsgolven zo min mogelijk worden doorgegeven. Neem de betreffende voorschriften in acht.

→ Bij lekkages mag de installatie niet worden gebruikt en moet van het net worden gescheiden.

2.9.2 Wateruitstroom via bassinrand

Mocht water wegstromen over de bassinrand, kan dit de volgende oorzaak hebben:

• Verkeerde dimensionering van het bassin.

• Overloopgoot en zwelwatertank te klein.

2.9.3 Drooglopen

Door drooglopen kunnen glijlagers en inwendige kunststofonderdelen binnen enkele seconden worden vernield.

→ Installatie niet laten drooglopen. Dat geldt ook tijdens controle van de draairichting.

→ Inbedrijfstelling van de installatie alleen als het waterniveau 350 mm boven het installatiemidden staat.

2.9.4 Oververhitting

De volgende factoren kunnen tot een oververhitting van de installatie leiden:

• Waterpeil te laag.

• Te hoge omgevingstemperatuur.

• Verstopping van de aanzuignozzle door vezels, kledingstukken, haren, bladeren, handdoek...

→ Waterpeil verhogen.

→ Zorg dat de toegestane omgevingstemperatuur van 40 °C niet wordt overschreden.

→ Verstoppingen vermijden, resp. aanwezige verstoppingen verwijderen.

2.9.5 Blokkering van de aandrijving

Vuildeeltjes kunnen de installatie verstoppen. Hierdoor kan drooglopen en oververhitting ontstaan.

→ Vervuilingen door vezels, kledingstukken, haren, bladeren, handdoek, etc. vermijden.

2.9.6 Verkeerde draairichting van de turbine

Verkeerde draairichting door:

• Bedrading niet volgens elektrisch schema (bijv. geen rekening gehouden met de adermarkeringen)

• Wateruitstroomrichting bij de nozzle niet gecontroleerd.

→ De uitstroomrichting moet altijd met een drijvend voorwerp worden gecontroleerd door de installateur.

2.9.7 Bevriezingsgevaar

Het wordt aanbevolen de aandrijfeenheid tijdens de vorstperiode uit te bouwen en op te slaan in een droge ruimte.

→ Maak de installatie en leidingen die kunnen bevriezen tijdig leeg.

2.9.8 Watertemperatuur

Het water mag een temperatuur van 35 °C niet overschrijden.

2.9.9 Veilig gebruik van het product

Een veilig gebruik van het product is in onderstaande gevallen niet langer gewaarborgd:

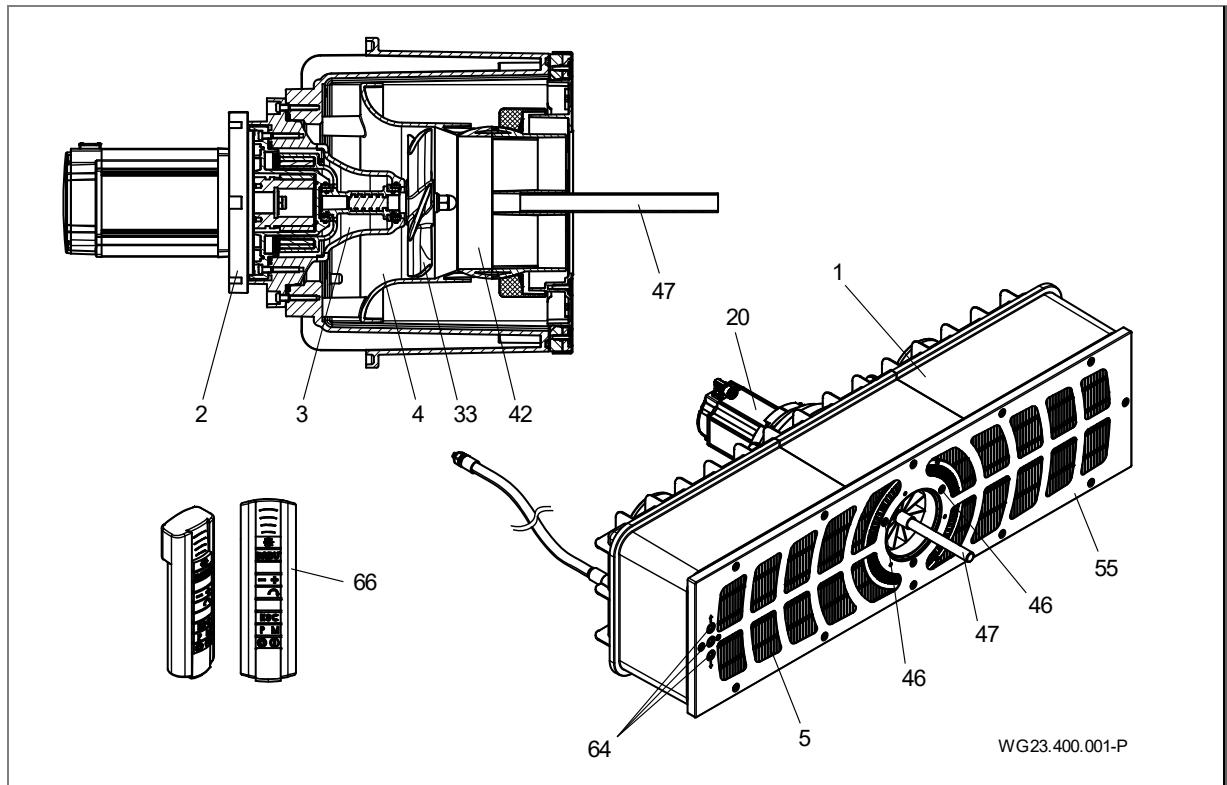
- Bij verstopte frontplaat.
- Bij vastzittende aandrijfeenheid.
- Bij een beschadigde of ontbrekende beschermingsinrichting, bijvoorbeeld frontplaat.
- Bij gebrekkige elektrische installatie.

2.9.10 Vervuiling van de installatie

Bij werkzaamheden aan de installatie zorgen voor een schone werkplek. Er mogen geen magnetische metalen deeltjes in de buurt van de magneetkoppeling aanwezig zijn.

3 Beschrijving

3.1 Componenten



Afb. 1

1	Inbouwhuis	2/3	Aandrijfeenheid
4	Nozzle-eenheid	5	Plaat
20	Motor	33	Turbinewiel
42	Kogelnozzle	46	Schroeven
47	Instelhulp	55	Frontplaat
64	Piëzoknoppen	66	Afstandsbediening

3.2 Werking

De installatie (1) is bedoeld voor inbouw in betonnen bassins en in een stabiel bassin van staal of kunststof, met een gladde wand op de montagelocatie.

De aandrijving gebeurt met een motor (20) waarvan het vermogen in verschillende niveaus instelbaar is via een frequentieomvormer.

Het in- en uitschakelen van de regeling gebeurt via piëzoknoppen (64) in de frontplaat (55) en kan eveneens via een afstandsbediening (66) worden uitgevoerd.

De kracht wordt via een magneetgekoppelde aandrijfeenheid (2/3) overgedragen naar het turbinewiel (33).

Het water wordt bij de roosters van de afdekking (5) via een nozzle-eenheid (4) naar het turbinewiel (33) gezogen en met een krachtige volumestroom teruggepompt in het bassin.

De stromingsrichting kan 5° in alle richtingen worden ingesteld met een kogelnozzle (42) met de instelhulp (47). De zo geleverde krachtige volumestroom maakt een voor de zwemmer een persoonlijk ingestelde zwembelevens mogelijk.

4 Transport en tijdelijke opslag

4.1 Transport

- ➔ Controleer de levering:
 - Controleer de verpakking op transportschade.
 - Schade vaststellen, foto's maken en contact met de dealer opnemen.

4.2 Verpakking

De deels voorgemonteerde installatie uit de verpakking halen. De betreffende voorgemonteerde onderdelen door het losdraaien van de zelftappende schroeven demonteren en op een droge locatie opslaan.

4.3 Opslag

LET OP

Corrosie door opslag in een vochtige omgeving bij wisselende temperaturen!
Condens kan inwerken op de wikkelingen en metalen delen.

- ➔ Aandrijfeenheid in een tussenopslag met een droge omgeving bij een zo constant mogelijke temperatuur opslaan.

LET OP

Beschadiging of verlies van losse delen!

- ➔ Open de originele verpakking pas bij het inbouwen resp. bewaar losse delen in de originele verpakking tot het inbouwen.

4.4 Retourzending

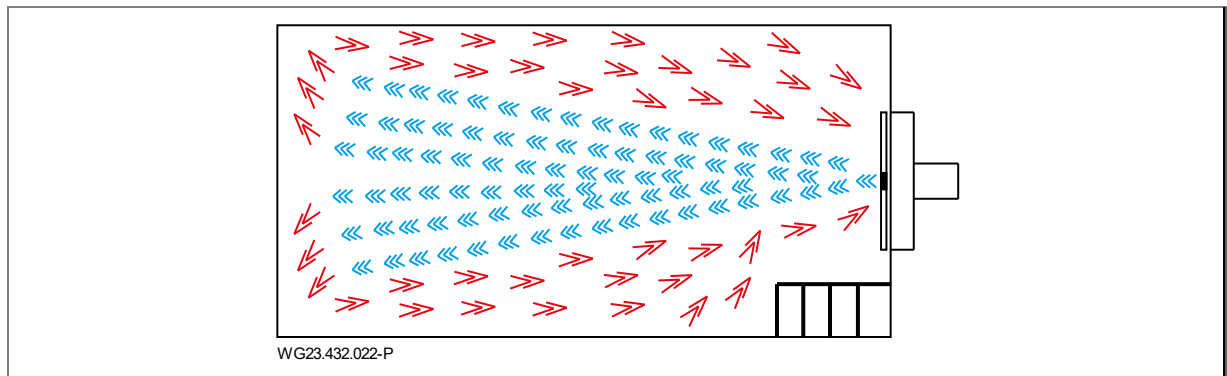
- ➔ Aandrijfeenheid volledig leegmaken.
- ➔ Aandrijfeenheid reinigen.
- ➔ Aandrijfeenheid inpakken in een doos en terugsturen naar de vakhandel, resp. de fabrikant.

5 Installatie

5.1 Inbouwlocatie (Vakpersoneel)

5.1.1 Inbouwlocatie

- Het inbouwen van de installatie gebeurt doorgaans aan de smalle zijde van het bassin met een minimale grootte van 3,5 x 6 m.
- Het inbouwen in ronde of ovale bassins is niet mogelijk.
- Door het debiet van de installatie kan een circulatie in het bassin ontstaan. Hierdoor kan een overlap ontstaan tussen debiet en terugstroming, die opvalt door een schijnbare onderbreking van de stroming. Dit is vooral zichtbaar, als bijzondere zwembadvormen of trappen zijn ingebouwd. Over het algemeen is dit zeer zelden voorgekomen en is dit geen gebrek. Het verstellen van de nozzle is hierbij meestal de meest eenvoudige remedie, voor een gunstigere stroming in het bassin.



Afb. 2

5.1.2 Bodemafvoer moet aanwezig zijn

- ➔ Bepaal de afmetingen van de bodemafvoer naar onderstaande criteria:
 - Afmetingen van het zwembad.
 - Circulatiesnelheid.

5.1.3 Be- en ontluchting

- ➔ Zorg voor voldoende be- en ontluchting. Be- en ontluchting moeten aan onderstaande voorwaarden voldoen:
 - Voorkomen van condens.
 - Minimale afstand motor tot wand: min. 300 mm.
 - Koeling van de motor en andere installatiedelen, bijvoorbeeld schakelkasten en besturingen.
 - Begrenzing van de omgevingstemperatuur op maximaal 40 °C.

5.1.4 Emissie van contact- en omgevingsgeluid

- ➔ Voorschriften voor bouwkundige geluiddemping opvolgen, bijvoorbeeld DIN 4109.
- ➔ Installatie zo opstellen dat contact- en omgevingsgeluid worden gereduceerd. Trillingabsorberende materialen, bijv. isolatiedekens, gebruiken.
- De vermelding van luchtgeluidemissie gebeurt conform EN ISO 20361.

5.1.5 Reserveruimte

Reserveruimte zo dimensioneren, dat de motor- en aandrijfeenheid vanaf de achterzijde van de behuizing kan worden uitgebouwd.

5.1.6 Bevestigingselementen

Installatieonderdelen bevestigen met schroeven.

5.1.7 Zwembassin met overloopgoot

- ➔ Bij het ontwerp van het zwembassin met overloopgoot, moet worden gezorgd voor voldoende dimensionering van de overloopgoot, het pijpleidingwerk en de zwelwatertank.

5.1.8 Montage-instructies frequentieomvormer

LET OP

De frequentieomvormer mag alleen door een elektromonteur worden geïnstalleerd.

- De volledige informatie over de frequentieomvormer kunt u vinden in de originele gebruikshandleiding.
- De omvormer mag alleen verticaal worden geïnstalleerd.
- Het installeren moet op een geschikte vlakke en moeilijk ontvlambaar oppervlak gebeuren.
- Nooit brandbare materialen opslaan in de buurt van de omvormer.
- De montagelocatie moet vrij zijn van trillingen.
- De omvormer nooit in zones met overmatige vochtigheid, in de lucht aanwezige agressieve chemicaliën of potentieel gevaarlijke stofdeeltjes monteren.
- De omvormer niet in de buurt van warmtebronnen met een hoge uitstraling monteren.
- Beschermen tegen direct zonlicht. Indien nodig zonnewering installeren.
- De montagelocatie moet vorstvrij zijn.
- De luchtstroming door de omvormer mag niet worden belemmerd. De warmte van de omvormer moet op natuurlijke wijze worden afgevoerd.
- Bij grote schommelingen in de druk en temperatuur in de omgeving, moet in de doorvoerplaat een geschikte drukcompensatieklep worden geïnstalleerd.
- Mocht een EMC-filter in de schakelkast worden gebruikt, moet de schroef van de frequentieomvormer bij de klant worden verwijderd.



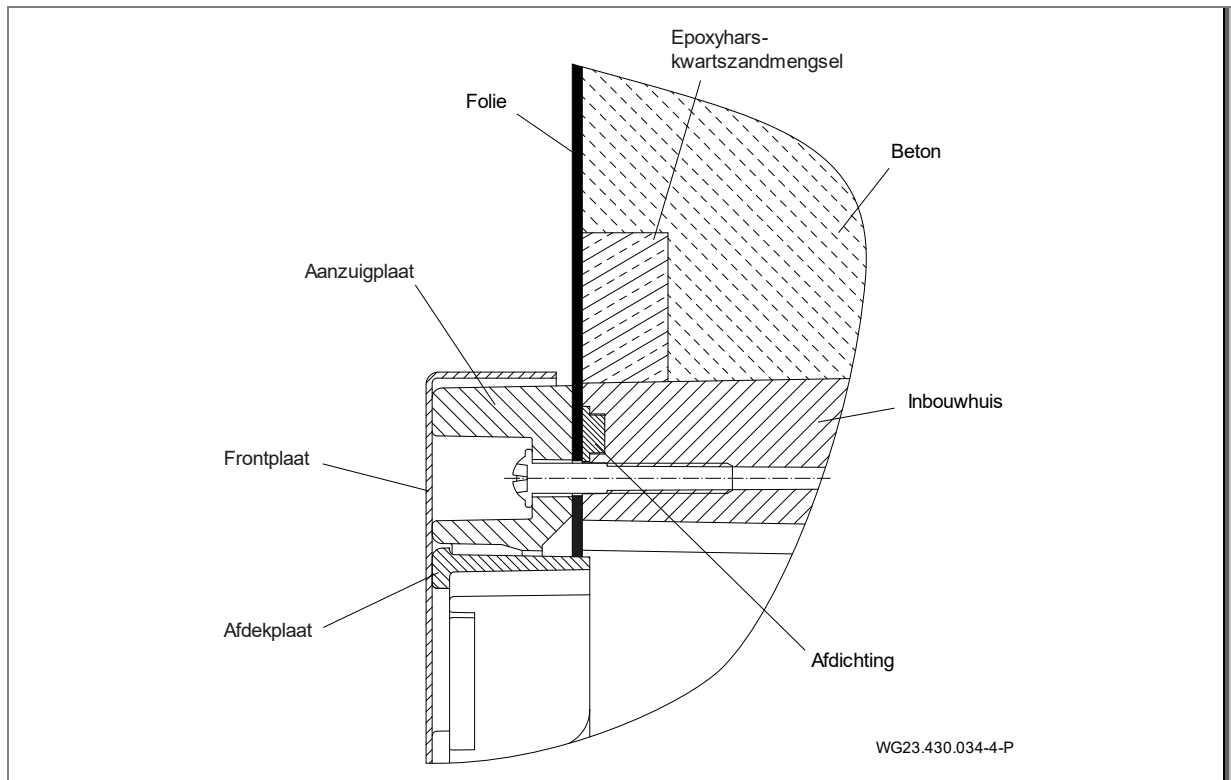
LET OP

Is de omvormer meer dan 2 jaar opgeslagen geweest, moet vóór het weer in bedrijf nemen de tussenkringcondensator opnieuw worden geformeerd. Zie hiervoor de documentatie van de fabrikant.

5.2 Plaatsing (Vakpersoneel)

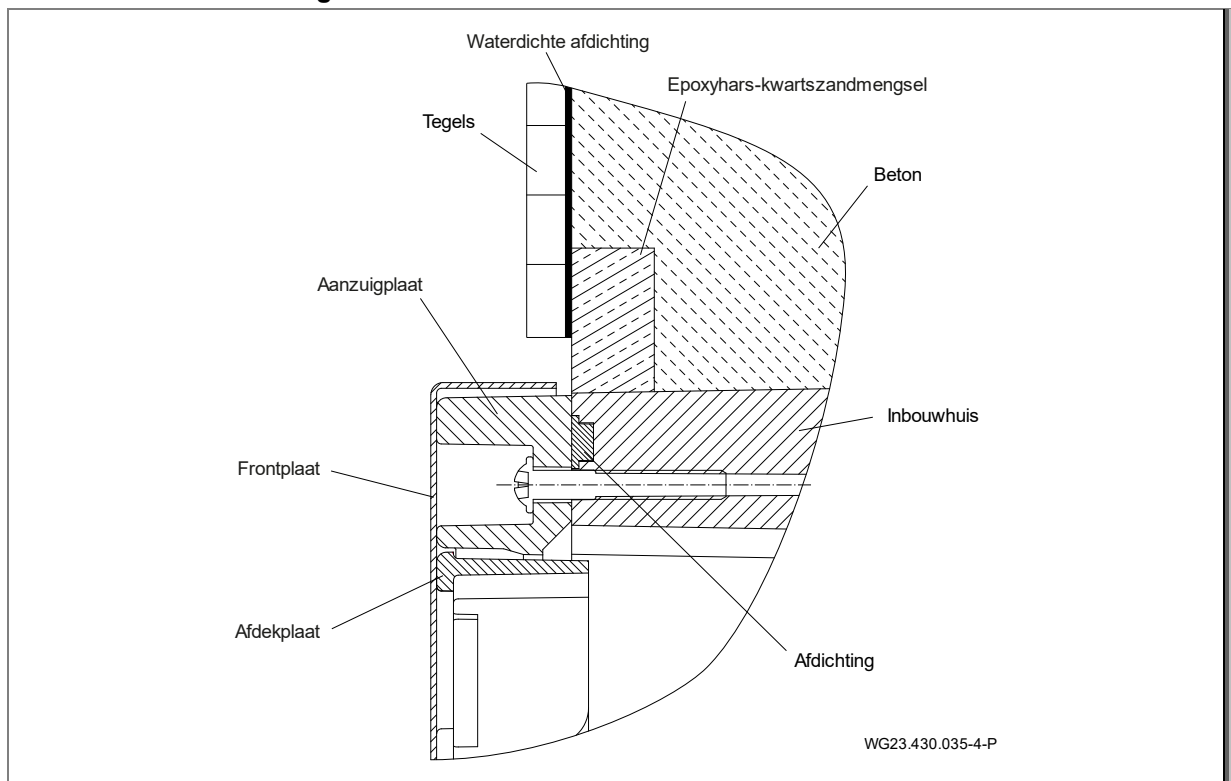
5.2.1 Plaatsing betonnen zwembad

Betonnen zwembad met folie



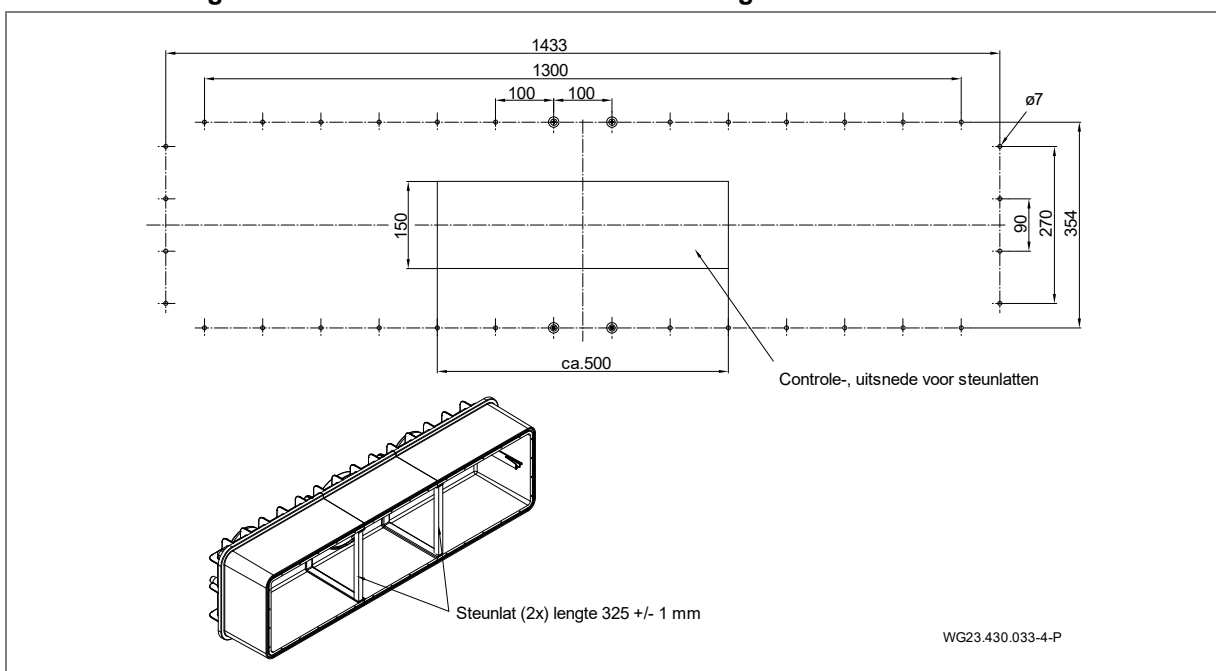
Afb. 3

Betonnen zwembad betegeld



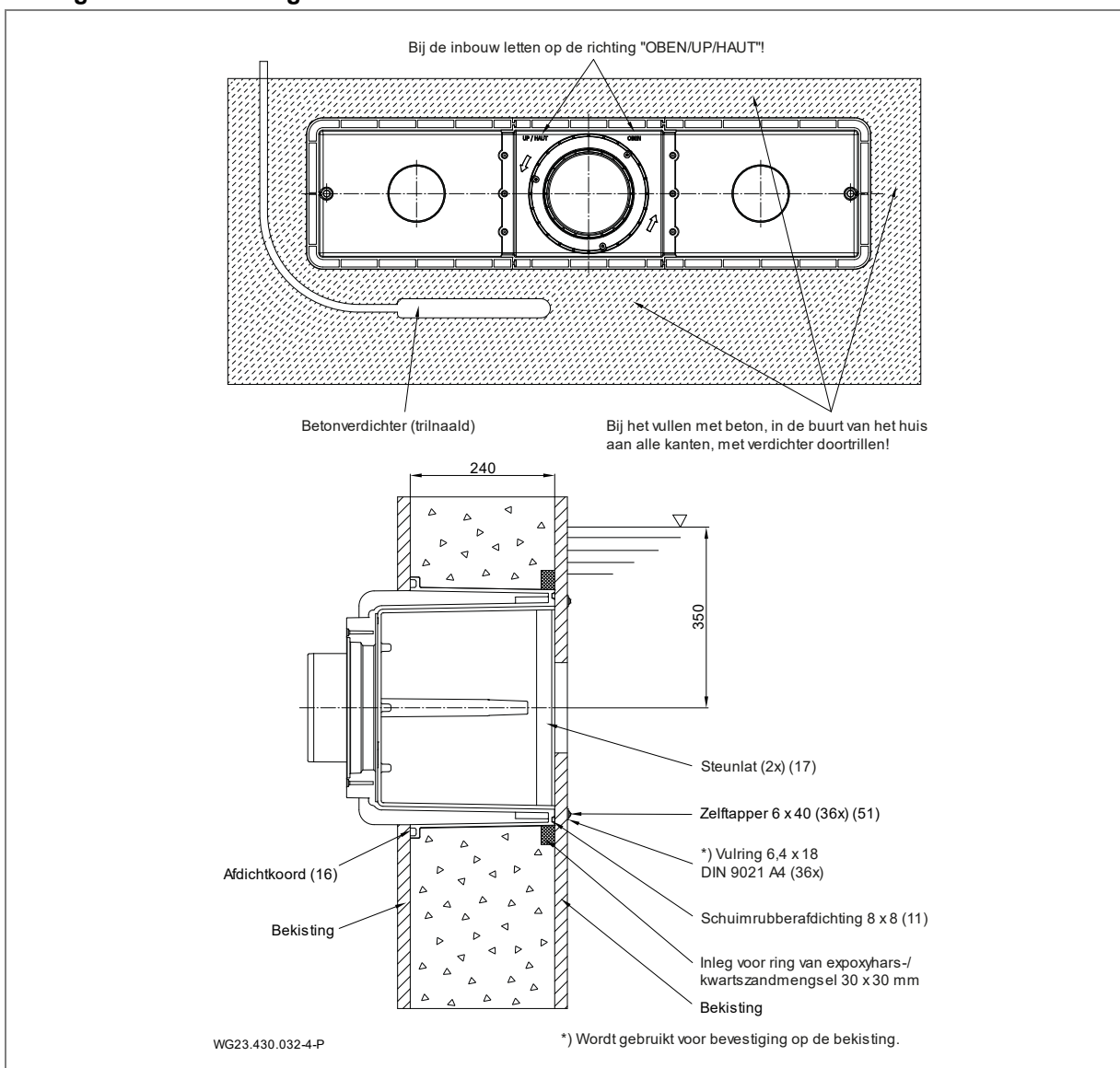
Afb. 4

Uitsnedetekening zwembad voor betonnen baden/bekisting



Afb. 5

Montage aan de bekisting voor betonnen zwembaden



Afb. 6

Montage van het inbouwhuis in een betonnen of betegeld bassin

LET OP

Voor de afdichting t.o.v. de betonwand wordt geadviseerd een rondom lopende ring van epoxyhars/kwartszand op de buitenwand aan de bassinzijde van het huis (1) te maken. Zie "Afb. 8" op bladzijde 17

➔ Voor het inbouwen van de bekisting bij het huis een betonbestendige inleg 30 x 30 mm aanbrengen.

1. Inbouwdiepte: Het midden van het inbouwhuis (1) moet 35 cm onder de waterspiegel worden aangebracht.
2. Bevestigingsboringen volgens boorpatroon op de bekisting aanbrengen.
3. Steunlatten (17) tussen de beide overlappings van de binnenzijde van het huis klemmen.
4. Schuimrubberafdichting (11) zonder trekbelasting met de hand rondom in de groef van het huis (1) drukken. Met een druppel secundelijm aan de bodemzijde fixeren.
5. Het afdichtingssnoer (16) in de groef van het huis leggen.
6. Inbouwhuis (1) met de markering "OBEN/UP/ HAUT" (BOVEN) uitlijnen en met de zelftappende schroeven (51) op de bekisting bevestigen.
 - De rechthoekige uitsnede in de bekisting is optioneel. Deze dient ter controle, resp. correcte bevestiging of voor het naderhand inbouwen van de steunlatten.
- ➔ Bij het betonstorten zorgen dat de beton van onder naar boven wordt gevuld en meerdere keren aan alle zijden wordt verdicht met een trilnaald en wordt voorzien van pantsering.
7. Na het uitharden van de beton, moet de inleg zonder resten worden verwijderd en met een epoxyhars/kwartszandmengsel vlak met de voorzijde worden afgesmeerd.
8. De aanzuigplaat vanaf de binnenzijde van het bassin met 36 zelftappende schroeven (51) samen met het huis (1) vastschroeven met een aanhaalmoment van 6 Nm.

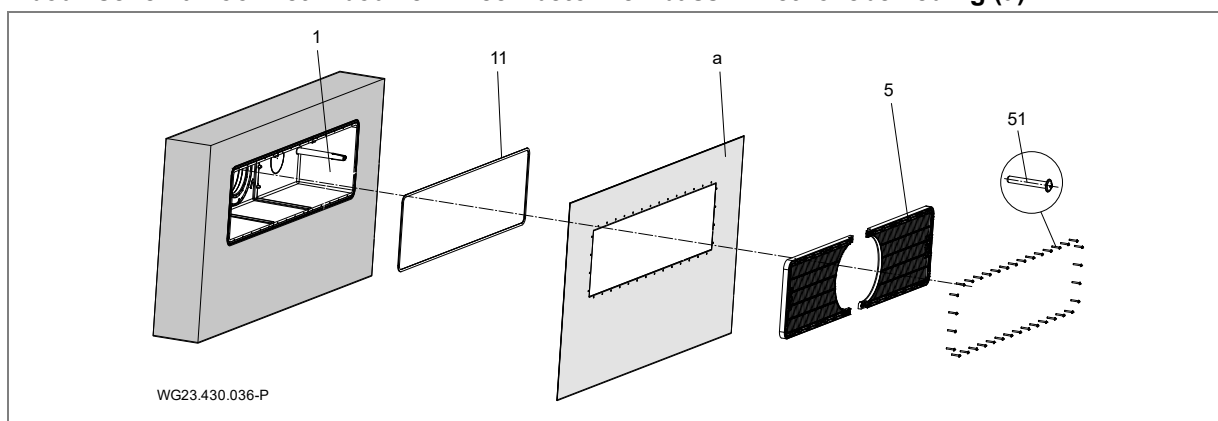
LET OP

Gebruik bij de montage van de V5A-schroeven het meegeleverde gereedschap (bit).

LET OP

- ➔ Rekening houden met de uithardingstijd voor beton!
- ➔ De afdichting moet volgens zwembadnorm DIN 18535 als waterdichte afdichting worden uitgevoerd.

Inbouwschema voor het inbouwen in een betonnen bassin met foliebekleding (a)



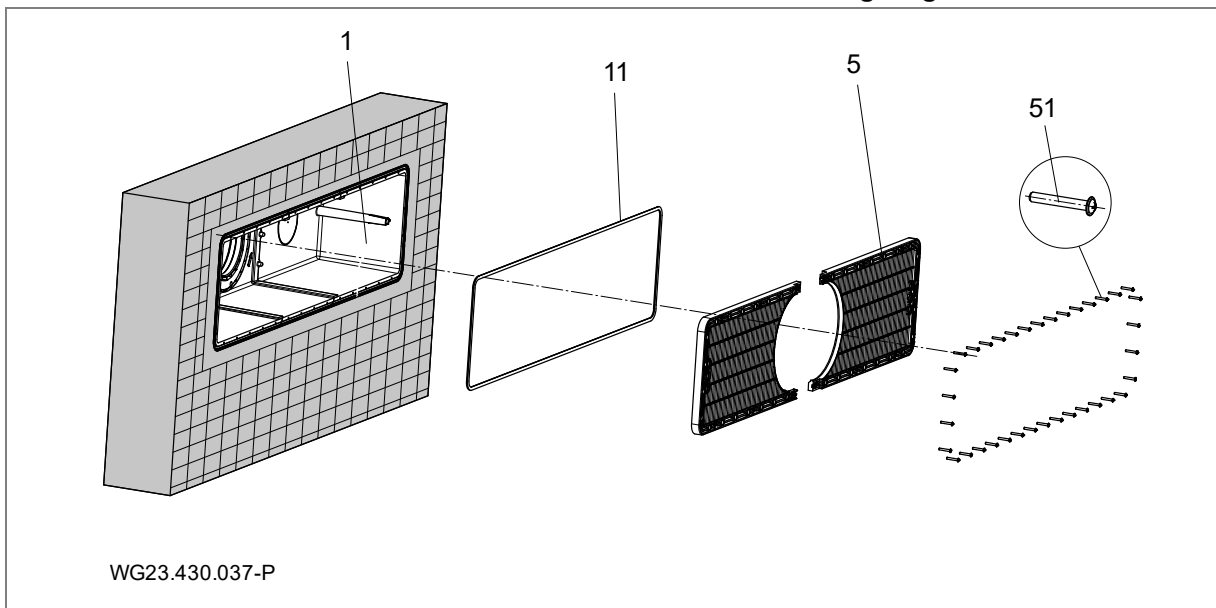
Afb. 7

LET OP

Aanwijzing voor betonnen bassin met folie

- ➔ De folie (a) wordt door de plaat (5) tegen de inbouwbehuizing (1) met gemonteerde schuimrubberafdichting (11) gedrukt.
- ➔ Bij poolbassins met folie wordt aanbevolen de rechthoekige uitsnede rondom te verkleinen, om de afstand tot het gatenpatroon te vergroten.
- ➔ De overlappende folie kan tegen de binnenzijde van het huis worden gelijmd.

Inbouwschema voor het inbouwen in een betonnen bassin met betegeling



Afb. 8

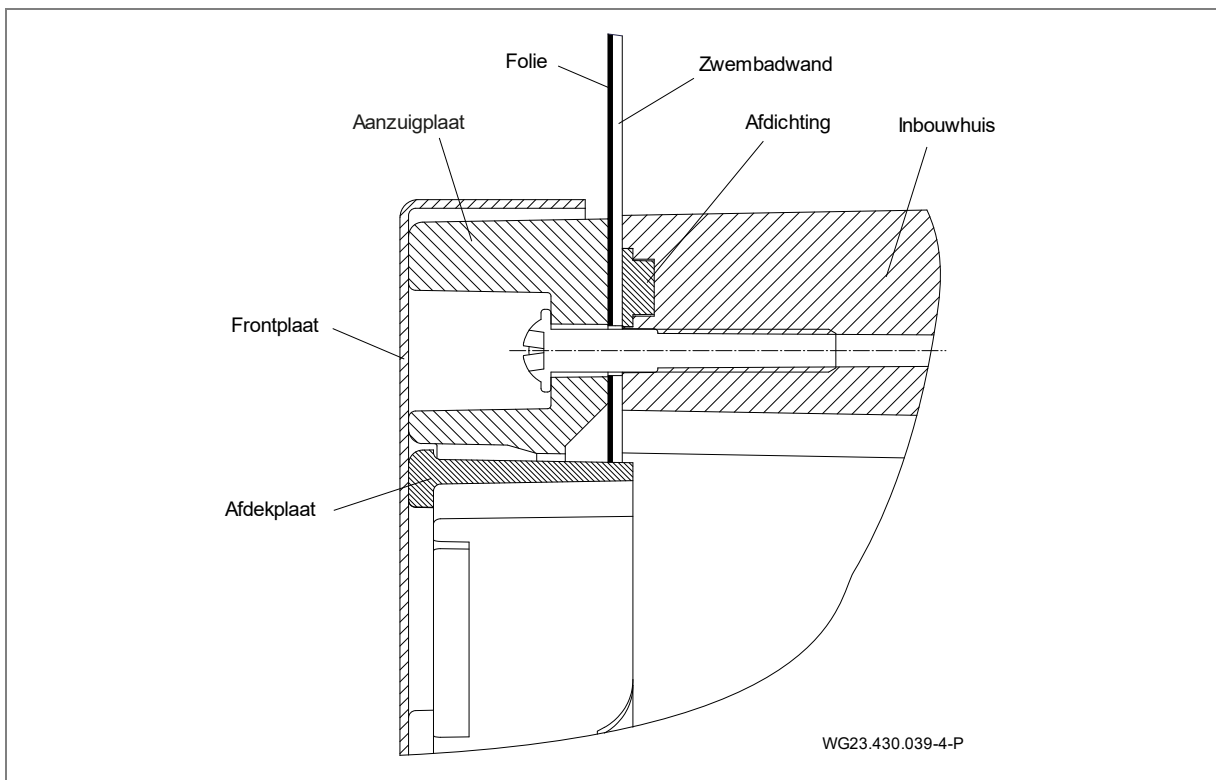
LET OP

Aanwijzing voor betonnen bassins

- ➔ Na het uitharden van de beton kan op een afstand van ca. 1 cm van de afdekking worden betegeld.
- ➔ De afdichting moet volgens zwembadnorm DIN 18535 als waterdichte afdichting worden uitgevoerd.

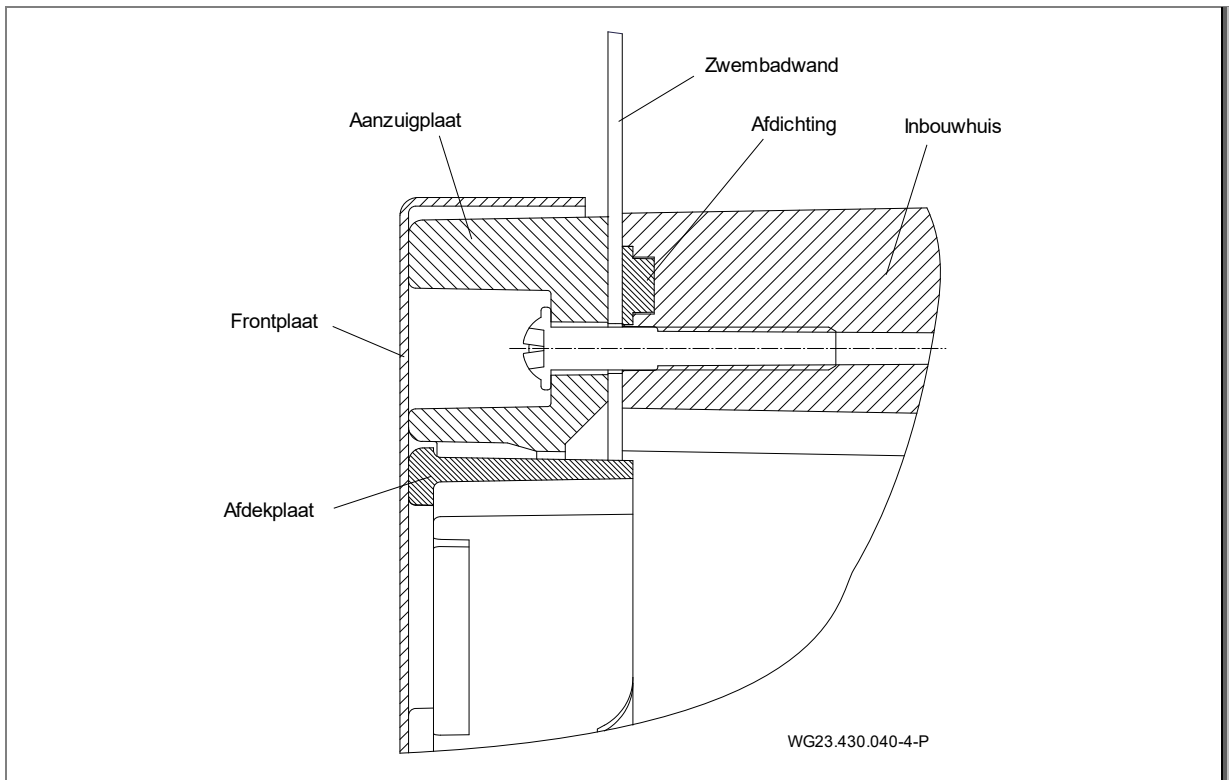
5.2.2 Inbouw instructie RVS-/foliebassins

Foliezwembad



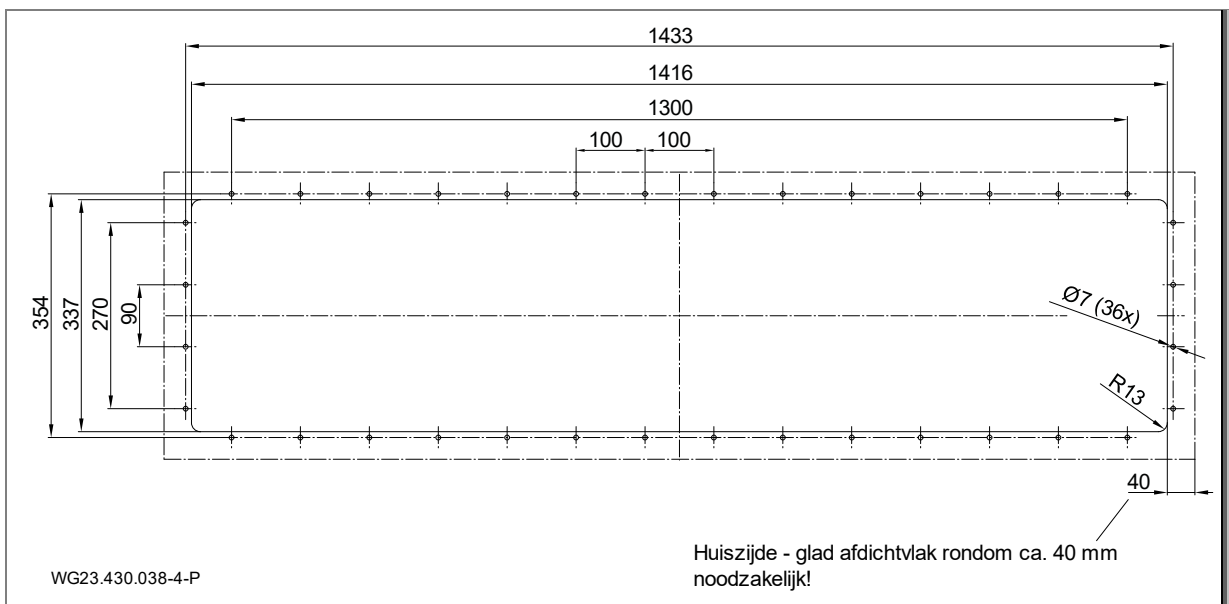
Afb. 9

RVS-/kunststofbassin



Afb. 10

5.2.3 Inbouwstructuur RVS-/foliebassins



Afb. 11

Montage van het inbouwhuis in een RVS-/kunststofbassin (b)

1. Inbouwdiepte: Het midden van het inbouwhuis (1) moet 35 cm onder de waterspiegel worden aangebracht.
2. Bevestigingsboringen en uitsnede volgens boorpatroon aanbrengen in de bassinwand.

LET OP

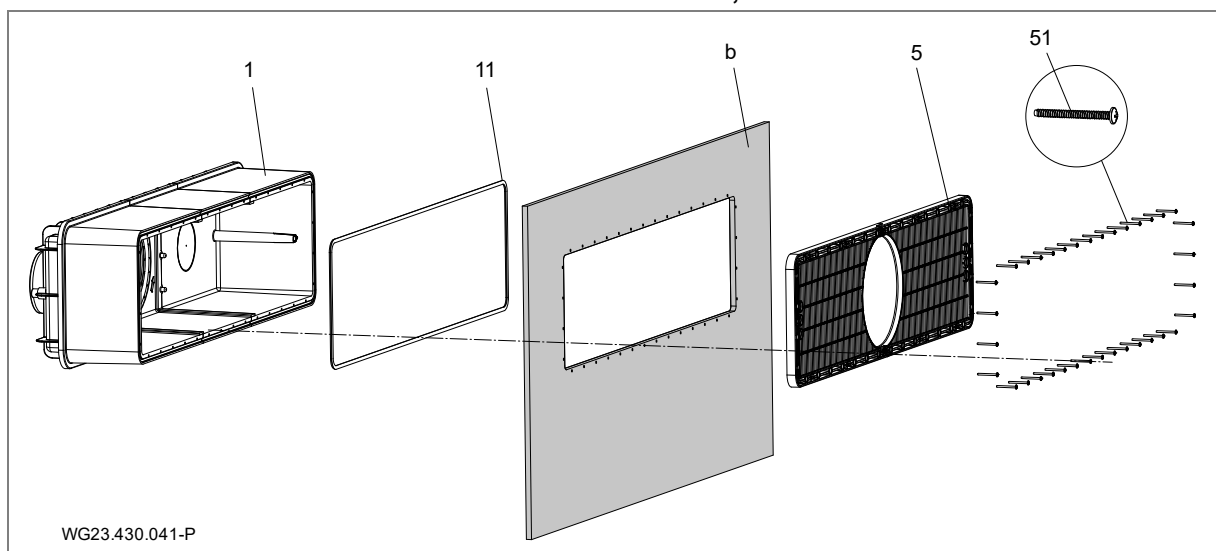
Bij poolbassins met folie wordt aanbevolen de rechthoekige uitsnede rondom te verkleinen, om de afstand tot het gatenpatroon te vergroten. De overlappende folie kan tegen de binnenzijde van het huis worden gelijmd.

3. Steunlatten (17) tussen de beide overlappingsen van de binnenzijde van het huis klemmen.
4. Schuimrubberafdichting (11) zonder trekbelasting met de hand rondom in de groef van het huis (1) drukken. Met een druppel secundelijm aan de bodemzijde fixeren.
5. Het inbouwhuis (1) met de markering "OBEN/UP/ HAUT" (BOVEN) uitlijnen met de boringen in de buitenwand.
6. De aanzuigplaat (5) vanaf de binnenzijde van het bassin met 36 zelftappende schroeven (51) samen met het huis (1) vastschroeven op de poolwand met een aanhaalmoment van 6 Nm.

LET OP

Gebruik bij de montage van de V5A-schroeven het meegeleverde gereedschap (bit).

Inbouwschema voor het inbouwen in een bassin van folie, staal of kunststof



Afb. 12

5.2.4 Kabelbeschermsslant

1. Aansluitstuk (d, (Afb. 16)) bij kunststofhuis (1) en de aansluitbus van de kabelbeschermsslant (12) met PVC-U/ABS-reiniger ontvetten.
2. Beide zijden insmeren met PVC-U/ABS-lijm en daarna in elkaar steken, resp. verlijmen.

5.2.5 Installatieschacht

De installatie moet worden ondergebracht in een schacht die grenst aan de bassinrand. De opstelruimte moet zijn voorzien van goede ventilatie en een voldoende bodemafvoer. Er moet een bevestigingsmogelijkheid zijn voor de frequentieomvormer en de schakelkast, evenals de kabelbeschermsslant (indien mogelijk boven de waterspiegel). In de schacht moet een aansluiting voor potentiaalvereffening aanwezig zijn. Zie "Afb. 16" op bladzijde 22.

Voor het inbouwen en uitbouwen van motor en aandrijfeenheid moet voldoende ruimte aanwezig zijn.

5.2.6 Elektrische besturing

De schakelkast voor de tegenstroominstallatie moet worden ondergebracht in een droge ruimte. Het aansluiten van voedingsleidingen en installatie moet gebeuren volgens het meegeleverde schakelschema. De van toepassing zijnde voorschriften (VDE) moeten worden opgevolgd. De aardlekschakelaar moet van het type "B" zijn.

Inbedrijfstelling alleen met gesloten schakelkast en gesloten frequentieomvormer!

De meegeleverde kabels moeten worden gebruikt. Details m.b.t. de kabels zijn opgenomen in een apart overzichtsschema in hoofdstuk 5.4.

5.3 Eindmontage (Vakpersoneel)

⚠ WAARSCHUWING

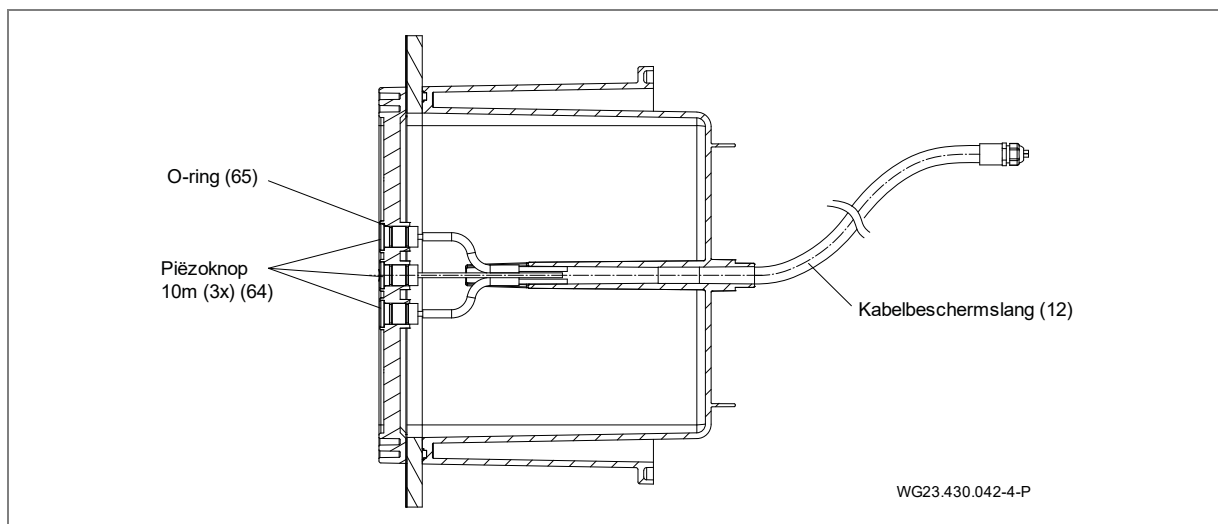
Letselgevaar door aanzuigen/aanzuigwerking door niet-gemonteerde afdekkingsonderdelen!

→ Alle afdekkingsonderdelen altijd monteren.

Bij schade die kan worden herleid tot gebrekkige of foutieve montage, vervalt elke aanspraak op garantie en schadeloosstelling!

5.3.1 Montage van de piëzoknoppen

1. De drie kabels door de cilindrische geleiding van de aanzuigplaat (5) en het inbouwhuis (1) leiden.
2. Piëzo-toets (64) met twee gemonteerde O-ringen (65) tot de aanslag inpersen. Indien nodig. O-ring voor eenvoudige montage invetten.
3. Zeskantmoer van de kabelwartel vastdraaien.



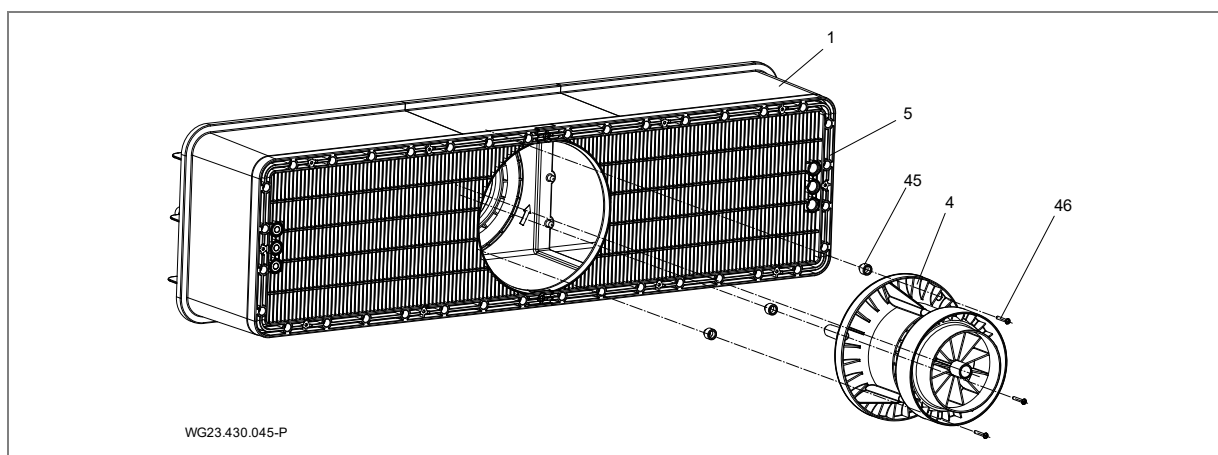
Afb. 13

5.3.2 Montage nozzle-eenheid

1. Nozzle-eenheid (4) met de 3 bevestigingsdoorns in de cilindrische verdieping van de huiscentrering/flenscentrering plaatsen.
2. De drie zelftappende schroeven (6x40 (46)) met een aanhaalmoment van 6 Nm bevestigen.

LET OP

Gebruik bij de montage van de V5A-schroeven het meegeleverde gereedschap (bit).



Afb. 14

LET OP

Bij een poolwanddikte vanaf 3,5 mm tot max. 27 mm moeten de betreffende adapters (45) tussen de behuizing en de nozzle-eenheid (4) worden ingebouwd.

De adapterhoogte moet zo worden gekozen dat in gemonteerde toestand van de ronde afdekking (52) geen spleet aanwezig is die groter is dan 8 mm t.o.v. de maximaal gezwenkte kogelnozzle (42).

Boven een wanddikte van 7 mm moeten de volgende bestelsets worden gebruikt:

Wanddikte (mm)	Adapter-type	Schroeflengte (mm)	Bestelset
0 tot 3,5	-	40	-
Groter dan 3,5 tot 7	Ring 3,5	40	-
Groter dan 7 tot 11,5	Ring 7	50	1
Groter dan 11,5 tot 14	C	50	1
Groter dan 14 tot 17,5	D	50	1
Groter dan 17,5 tot 21	E	60	2
Groter dan 21 tot 24	F	60	2
Groter dan 24 tot 27	G	60	2

5.3.3 Montage afdekplaat

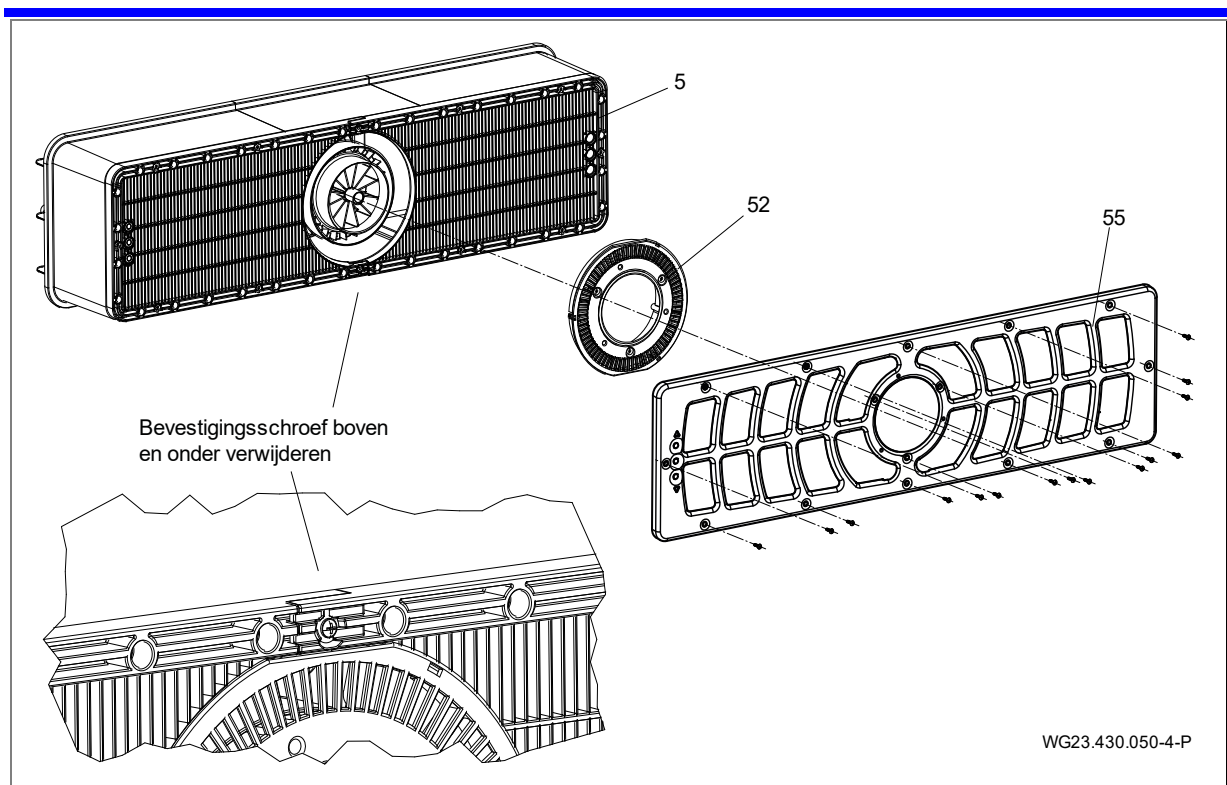
1. De afdekplaat (52) met de markering "Boven" in de aanzuigplaat (5) vastklikken.

5.3.4 Montage kunststofafdekking

1. Twee fixeerschroeven (6 x 22) van de aanzuigplaat (5) verwijderen.
2. Kunststofplaat (55) uitlijnen met de aanzuigplaat (5).
3. De 12 zelftappende schroeven 6 x 22 (56) met een aanhaalmoment van 6 Nm bevestigen.

LET OP

Gebruik bij de montage van de V5A-schroeven het meegeleverde gereedschap (bit).



Afb. 15

5.3.5 Montage aandrijfeenheid

1. O-ring (36) op de schroefeenheid (3) trekken.
2. Schroefeenheid (3) met oriëntatienok in de stand 6 uur gecentreerd op de huiscentrering/ flenscentrering plaatsen.
3. 10 zelftappende inbusschroeven (7x48 (37)) met een aanhaalmoment van 8 Nm aanhalen.

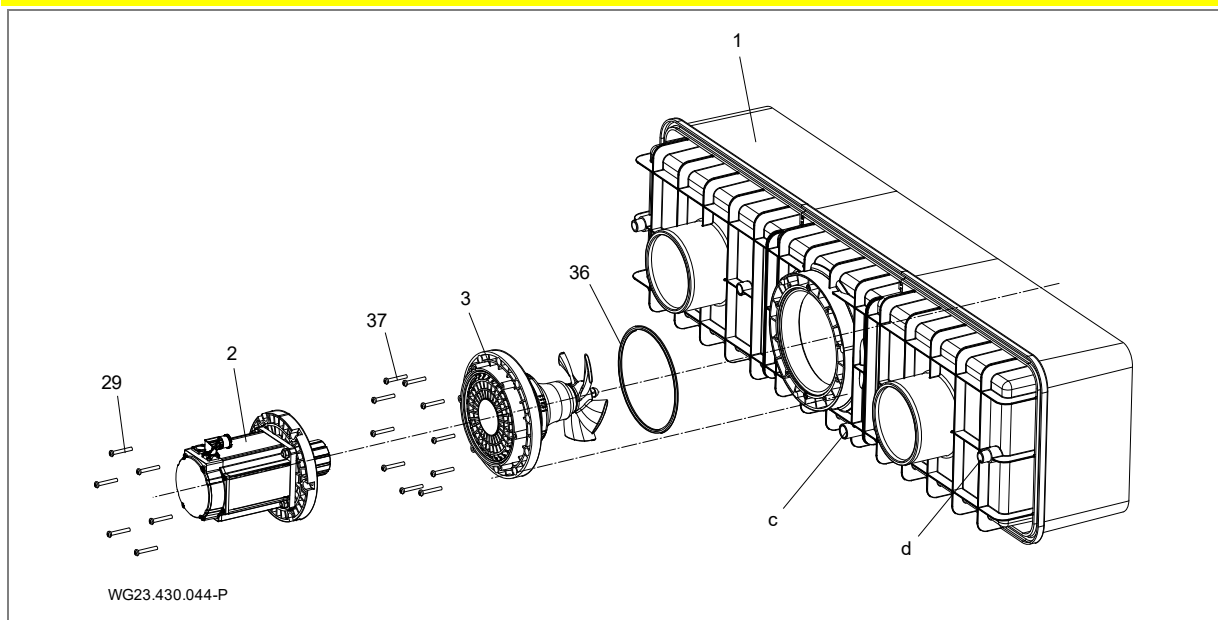
5.3.6 Montage motoreenheid

1. Motoreenheid cpl. (2) zo op de centrering van het afdichthuis (31) plaatsen dat de motorstekker aan de bovenzijde ligt.
2. De 6 zelftappende inbuschroeven (7 x 48 (29)) met een aanhaalmoment van 9 Nm aanhalen.

⚠ VOORZICHTIG

Letselgevaar door magnetekrachten.

➔ Houd hier bij de montage/demontage van de motoreenheid rekening mee!



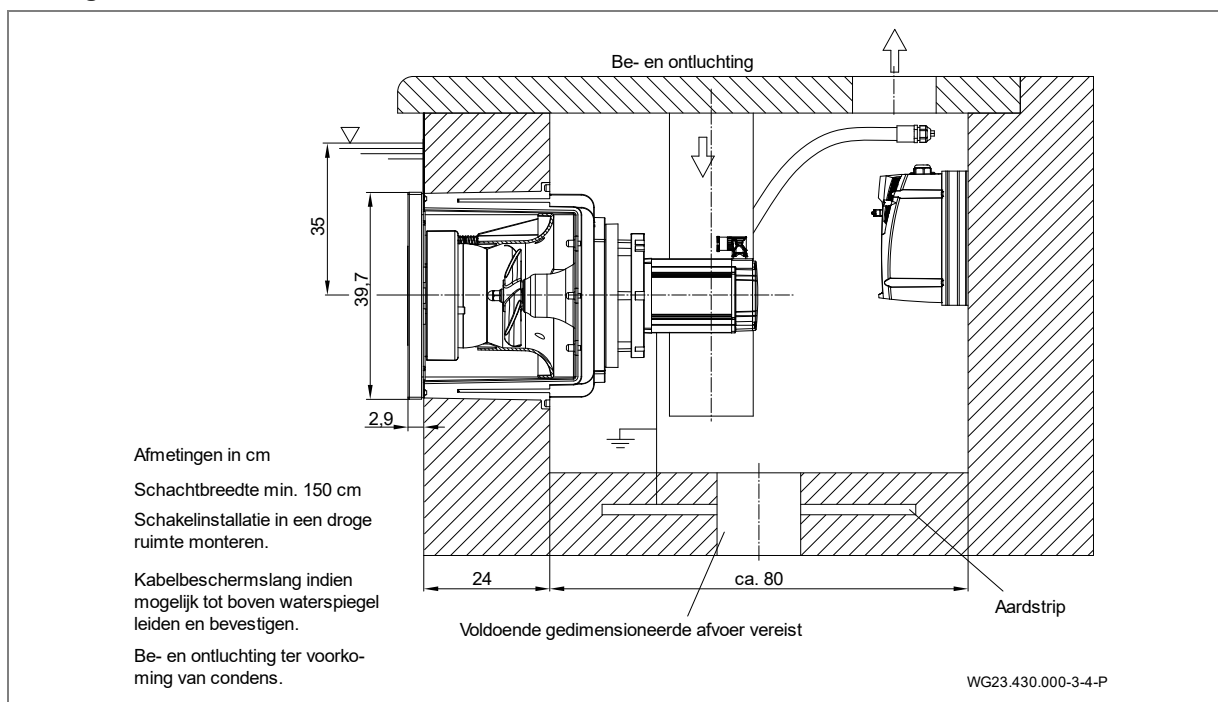
Afb. 16

5.3.7 Gebruiksmogelijkheden van het aansluitstuk (achterwand)

Het aansluitstuk (c) kan worden gebruikt voor:

- Actieve overwintering
- Circulatie, voorkomen van stilstaand water in de inbouwbehuizing
- Leegmaken

5.3.8 Montagevoorbeeld



Afb. 17

5.4 Elektrische aansluiting (Vakpersoneel)

⚠ WAARSCHUWING

Levensgevaar door verkeerde elektrische aansluiting!

- De PTC in de motor moet zoals bedoeld worden gekoppeld aan de frequentieomvormer!
- Deze mag niet worden overbrugd of op andere wijze worden gemanipuleerd.
- Dit geldt ook bij de inbedrijfstelling of bij reparaties.
- Voor de koppeling van andere veiligheidsschakelaars in het stopcircuit van de frequentieomvormer (FO-trip), contact opnemen met de fabrikant.

⚠ WAARSCHUWING

Gevaar voor een elektrische schok door restlading van de condensatoren van de frequentieomvormer!

- Na het uitschakelen en een wachttijd van 10 minuten, mag pas aan de klemmen van het laststroomcircuit worden gewerkt.

⚠ WAARSCHUWING

Gevaar voor een elektrische schok door ondeskundige aansluiting!

- Elektrische aansluitingen en verbindingen moeten altijd door geautoriseerd personeel worden uitgevoerd.
- Neem de VDE- en EVU-voorschriften van het energiebedrijf in acht.
- Installatie voor zwembassin en de beschermde zonde volgens DIN VDE 0100-702 installeren.

⚠ WAARSCHUWING

Gevaar voor een elektrische schok door spanning op het huis!

- Bij pompen met een draaistroommotor zonder motor-beveiliging moet een correct ingestelde motorbeveiligings-schakelaar geïnstalleerd worden. Neem daarbij de waarden op het typeplaatje in acht.
- Installeer een scheidingsvoorziening voor de netspanning met een contactopening van ten minste 3 mm per contact.
- Stroomcircuit beveiligen met een aardlekschakelaar, gevoelig voor alle stromen type B, nominale aardlekstroom $I_{FN} \leq 30$ mA.
- Gebruik uitsluitend passende kabelsoorten overeenkomstig de lokale voorschriften.
- Minimale doorsnede van de elektrische leidingen van het motorvermogen en de lengte van de leidingen aanpassen.
- Leidingen niet knikken of platdrukken.
- Voorzie in een NOODSTOP-schakelaar conform DIN EN 809 wanneer zich gevaarlijke situaties kunnen voordoen. Conform deze norm is de installateur/gebruiker voor deze beslissing verantwoordelijk.
- De meegeleverde kabels mogen niet in de grond worden gelegd. Een mantelbuis FFKuS-EM-F 25, resp. voor een betere doortrekmogelijkheid FFKuS-EM-F 32, wordt geadviseerd. Deze mogen ook voor het storten in beton worden gebruikt.

5.4.1 Elektrische aansluiting van tegenstroominstallatie

- De schakeling is deels aansluitklaar bedraad. De nog ontbrekende aansluitingen moeten worden gemonteerd door de klant.
- De frequentieomvormer mag alleen worden gemonteerd via de aanwezige boringen.

Gebouwaansluiting:

- Aardlekschakelaar $I_{FN} \leq 30$ mA, gevoelig voor alle stromen type B
- De beveiliging en de kabelligging moet worden uitgevoerd in overeenstemming met de relevante normen en de plaatselijke omstandigheden (kabel lengte, omgevingstemperatuur, manier van leggen enz.). Dit zijn onder andere DIN VDE 0100 deel 400 en DIN VDE 0100 deel 500. De nominale stroom van de pomp moet daarbij eveneens in acht worden genomen.
- Als zekeringautomaten adviseren wij een type met een activeringskarakteristiek voor hogere aanloopstromen (motoren, pompen) te gebruiken.

LET OP

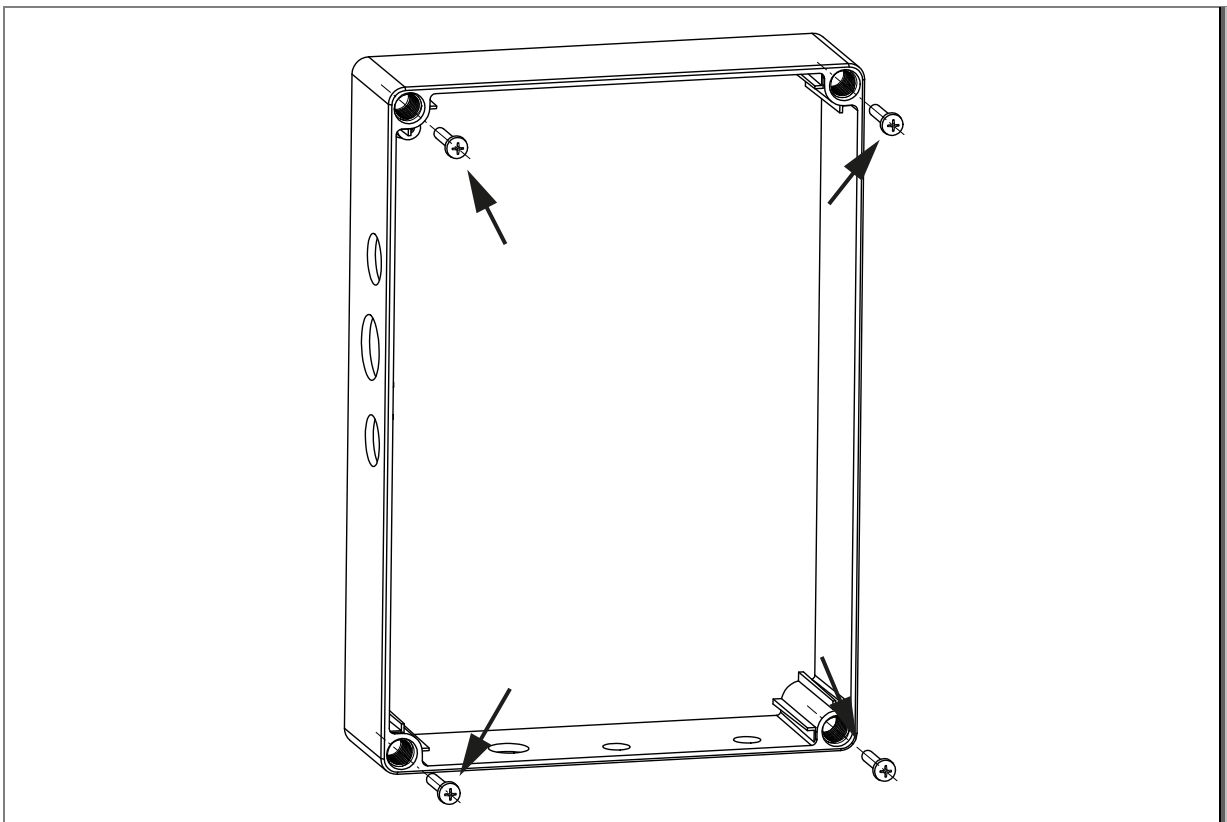
De kabels moeten zo worden gelegd, dat de elektromagnetische stoorsignalen worden geminimaliseerd en wordt voldaan aan de scheiding van stroomvoerende bekabeling en besturingsleidingen.

- Kortsluitbestendigheid $I_{cw} \leq 6 \text{ kA}$
- Noodstopshakelaar, op alle polen schakelend, met 0- en 1-markering
- Kabel meterkast (huisaansluiting) naar schakelkast: H07RN-F, 5G 2,5 (doorsnede is afhankelijk van verleggingstype)
- Kabel schakelkast naar frequentieomvormer (in-/ uitschakeling): H07RN-F, 4G 2,5 (doorsnede is afhankelijk van verleggingstype)
- ➔ Er moet een extra aardleider aanwezig zijn bij de motor, die is verbonden met de aardrail, die zorgt voor potentiaalvereffening.

Meer informatie kunt u vinden in de aansluitschema's. Bovengenoemde onderdelen behoren niet tot de leveringsomvang en moeten bij de installatie op locatie ter beschikking worden gesteld.

5.4.2 Wandmontage schakelkast

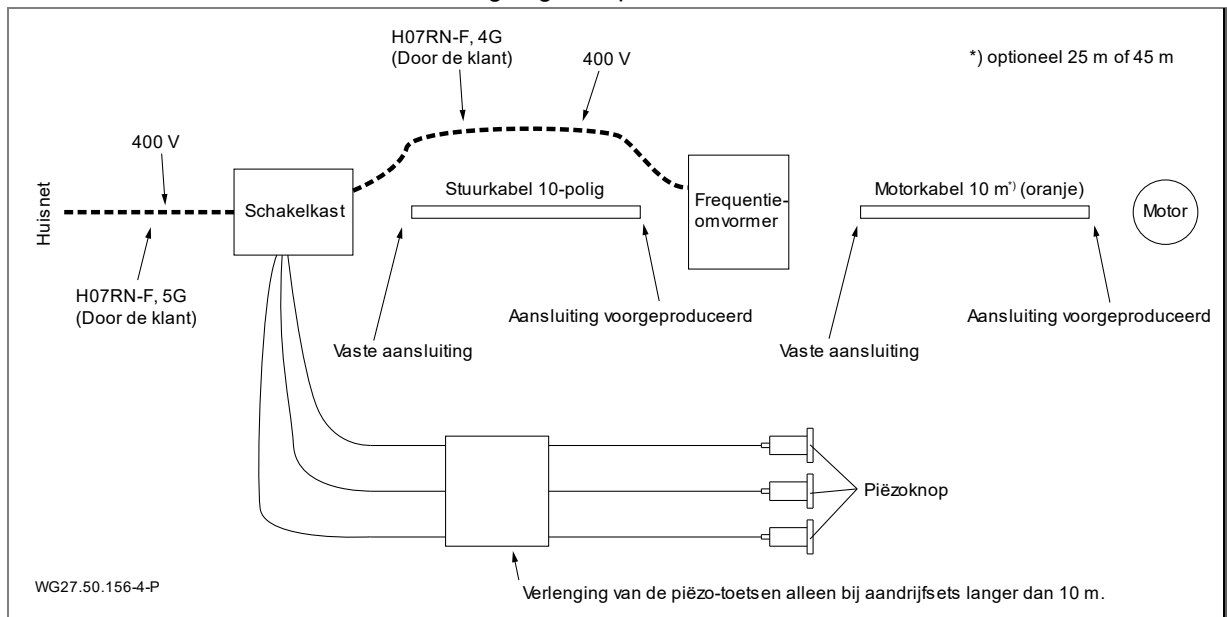
De schakelkast mag alleen via de hiervoor bedoelde boringen op de wand worden gemonteerd. Een andere bevestiging is niet toegestaan.



Afb. 18

5.4.3 Aansluitschema

De volgende afbeelding geeft een overzicht voor het bedraden van de totale aansluiting. De bedrading van motorkabels en stuurkabels wordt uitgelegd in aparte hoofdstukken.

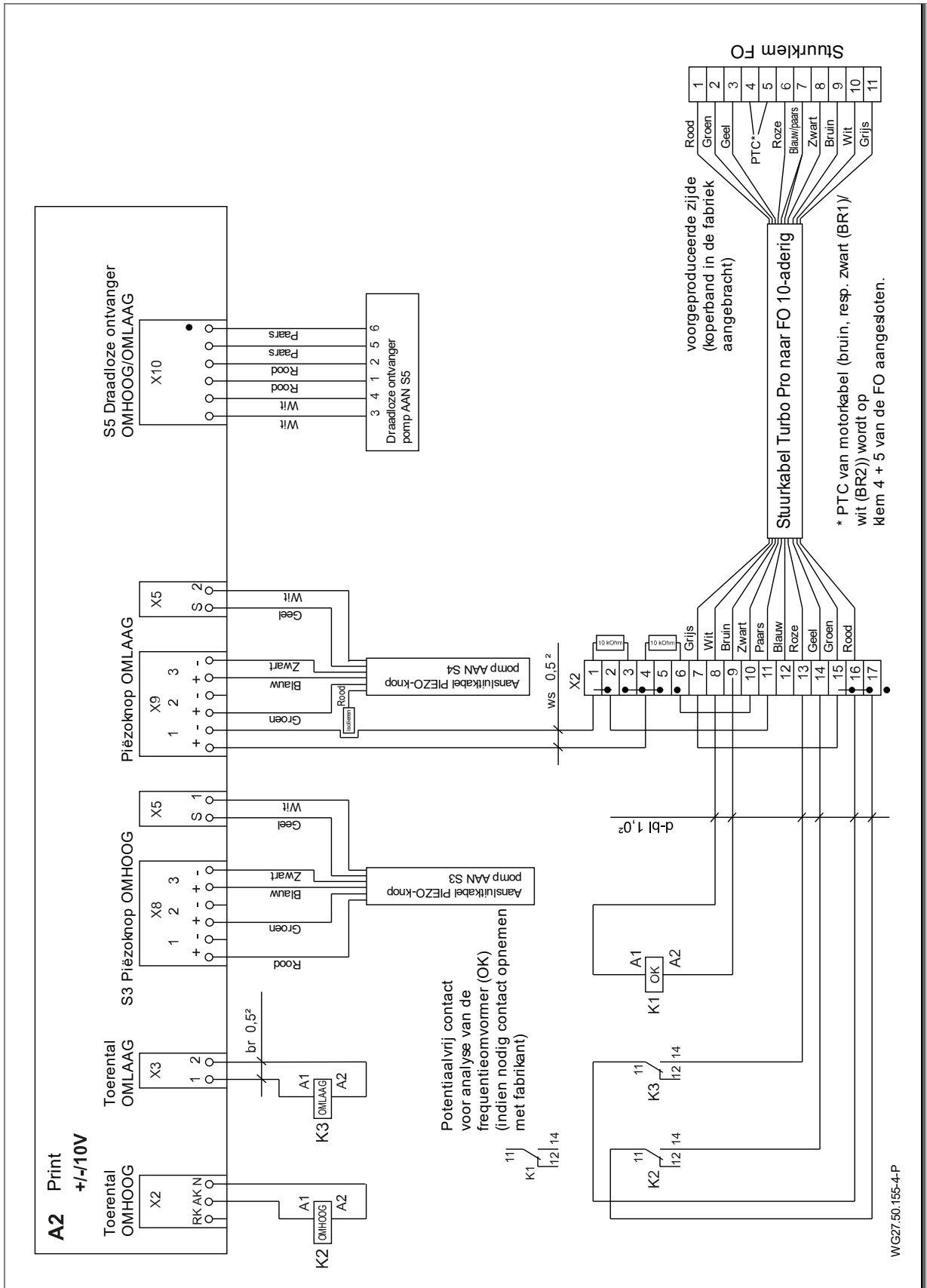


Afb. 19

5.4.4 Voorbereiding stuurkabel

1. Stuurkabel indien nodig afkorten tot de betreffende lengte (einde in gebouw).
2. De grijze stuurkabel ca. 15 cm strippen.
3. Afscherming voorzichtig losmaken.
4. Adereindhulzen op de aders monteren.
5. Volgens elektrisch schema bedraden.

5.4.5 Elektrisch schema stuurkabel



Afb. 20

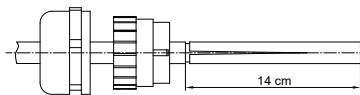
5.4.6 Voorbereiding motorkabel

WAARSCHUWING

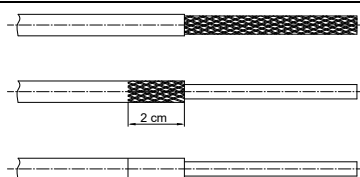
Gevaar voor een elektrische schok door werkzaamheden aan de motor!

- ➔ Voor aanvang van het installeren zorgen dat de motor spanningsvrij is en de kabel is gescheiden van de stroombron.
- ➔ Kabels nooit verbinden of scheiden, zolang het stroomcircuit is gesloten.

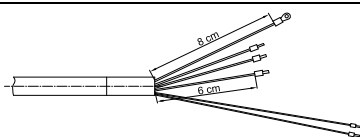
De motorkabel moet worden voorbereid op basis van de volgende stappen:



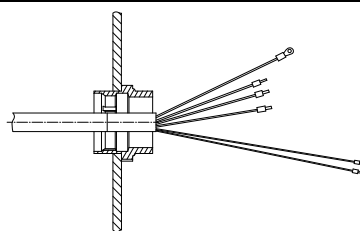
1. Kabel indien nodig afkorten (einde in gebouw).
2. De kap en de kunststofinleg van de EMC-wartel moeten op de kabel worden gestoken. De nokken bij het kunststofonderdeel moeten richting kabeleinde wijzen.
3. Het kabeluiteinde moet worden gestript over een lengte van 14 cm. Voor het aftrekken van de mantel moet deze voorzichtig worden ingesneden over de betreffende lengte.



4. De afscherming rond de aders openen en naar achter omklappen. De afscherming over een lengte van 2 cm afsnijden.
5. De transparante kunststoffommanteling van de aders moet worden verwijderd.
6. Over de 2 cm afscherming moet rondom de meegeleverde koperband worden gelijmd, zodat de afscherming niet meer zichtbaar is.

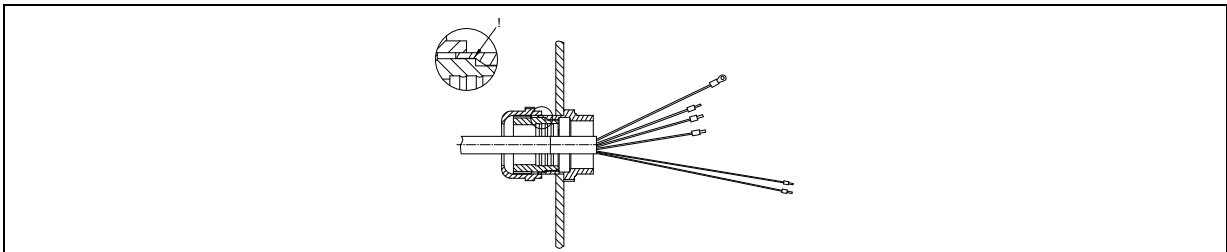


7. De 3 zwarte aders (U, V, W) afkorten op 6 cm. De aardader (geel/groen) afkorten op 8 cm.
8. De beide dunnen aders van folie, ommanteling, aluminiumfolie en afscherming bevrijden. De lengte blijft 14 cm.
9. De aders U, V, W moeten elk worden voorzien van een adereindhuls (blauw). De aardaansluiting krijgt een ringkabelschoen. De dunne aders (bruin, resp. zwart (BR1)/wit (BR2)) krijgen een rode adereindhuls. De ringkabelschoen wordt meegeleverd.
10. Kabelontlastingssnoer afsnijden.



11. De overige onderdelen van de EMC-wartel moet in de doorvoerplaat bij de frequentieomvormer worden ingeschroefd. De bekken van de meegeleverde contramoet uitlijnen met de doorvoerplaat. De doorvoerplaat niet verwijderen.
12. De aders U, V, W invoeren in de stekker. Hierbij rekening houden met de aanduidingen. De stekkercontacten moeten indien nodig eerst worden geopend.
13. De aardkabel met de ringkabelschoen moet met een schroef worden bevestigd in de FO. De schroef moet eerst worden losgedraaid.
14. De aders voor de PTC (bruin, resp. zwart (BR1)/wit (BR2)) moeten volgens het elektrisch schema worden bedraad. Zie "Afb. 20" op bladzijde 26.

Aanwijzing: Ook bij de kabel in het gebouw moet de aarde worden voorzien van een ringkabelschoen.



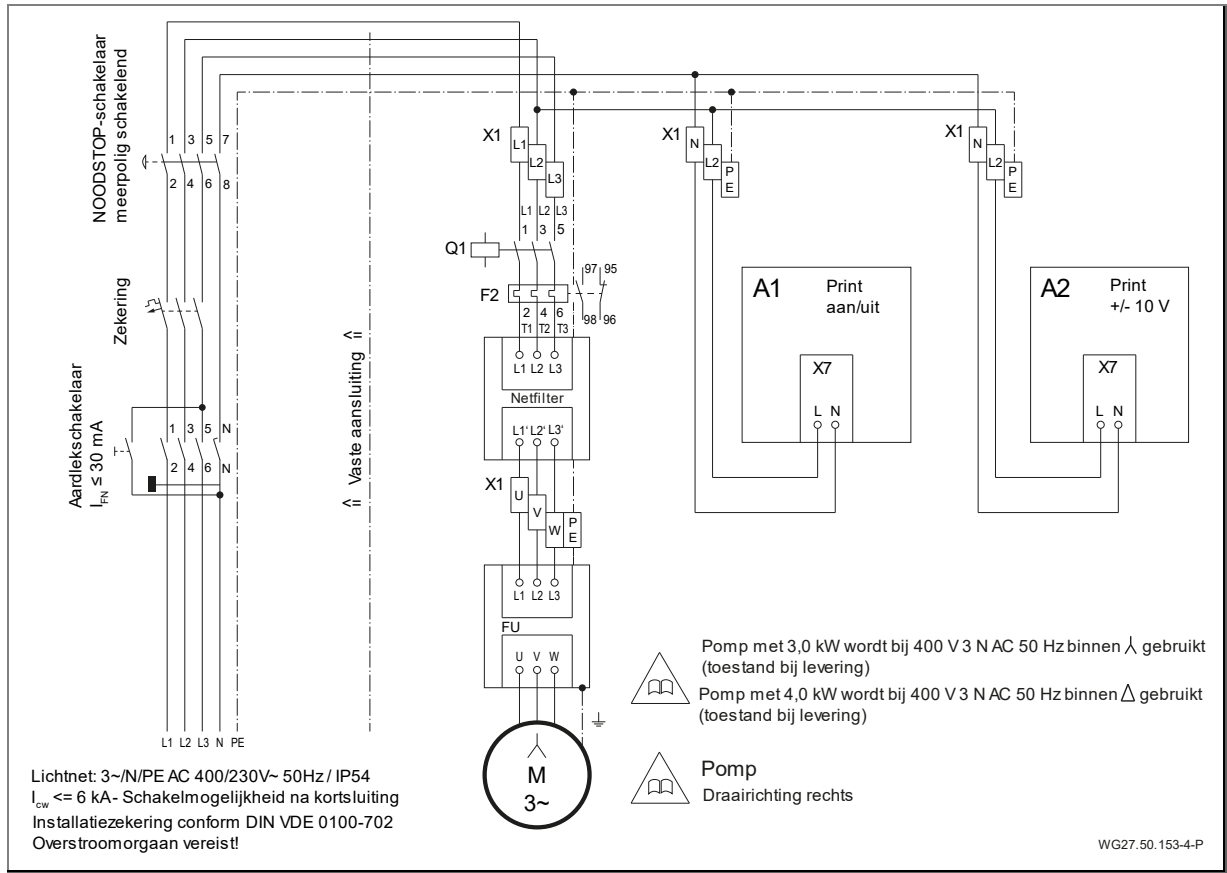
15. Na het afronden van de bedrading, moet de EMC-wartel worden gesloten en vastgedraaid. Zorg dat de nokken bij het kunststofonderdeel in de groeven grijpen. Dan pas is de positie van het kunststofonderdeel vormsluitend verbonden.

- Transportkap en O-ring van de motorstekker verwijderen.
- De motorstekker is draaibaar.
- De bedrading tussen kabel en motor gebeurt via een bajonetsluiting.

Door verschillende kabel-charges, kan het kabeluiteinde van de motorkabel de volgende beschrijving of kleur hebben.

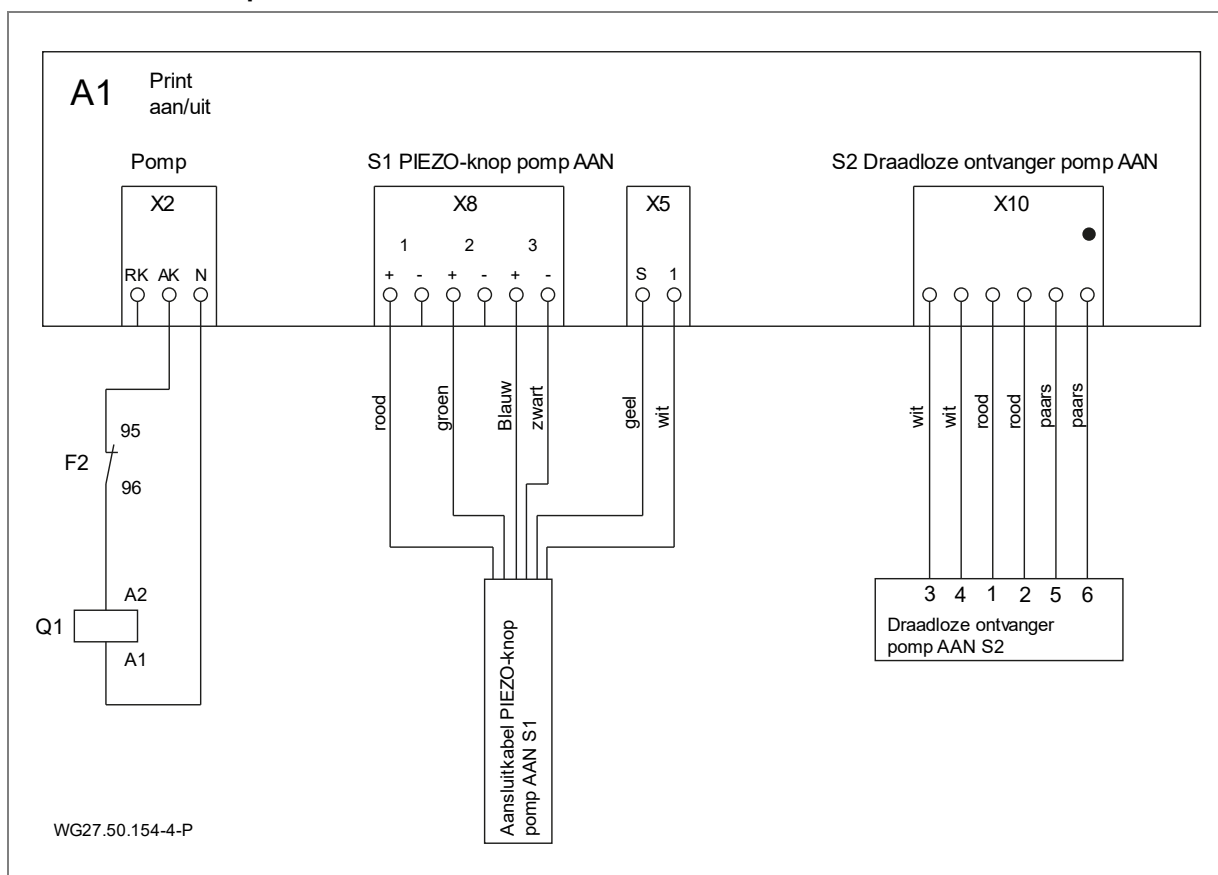
Charge 1	Charge 2	Charge 3
Groen/geel	Groen/geel	Groen/geel
U	L1	1
V	L2	2
W	L3	3
Bruin	Zwart	Zwart
Wit	Wit	Wit

5.4.7 Schakelschema 3~ 400 V 50 Hz



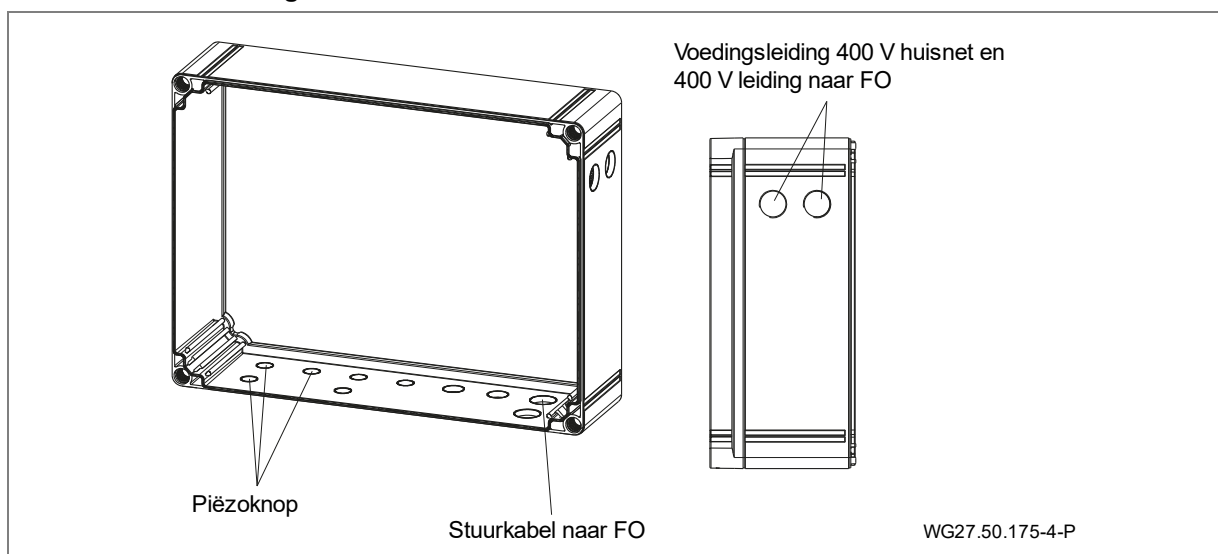
Afb. 21

5.4.8 Elektrisch schema print aan/uit



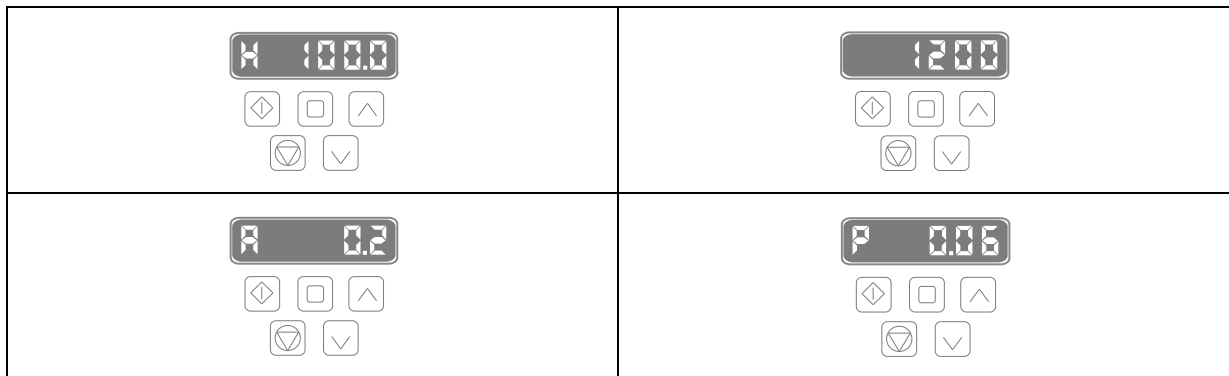
Afb. 22

5.4.9 Schakelkastaansluitingen



Afb. 23

5.4.10 Displayweergaven bij frequentieomvormer

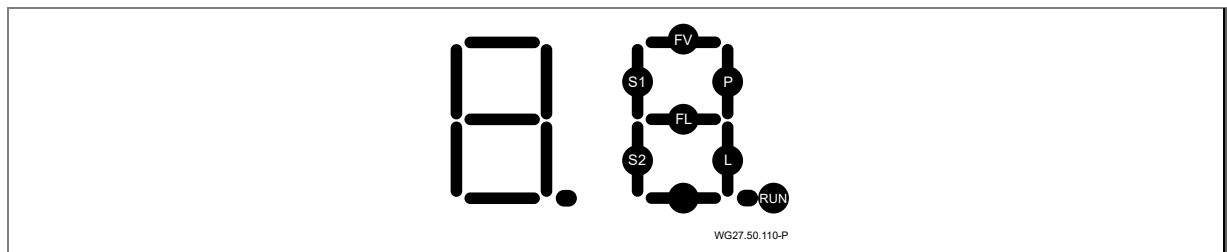


De standaardinstelling op het display is de uitgangsfrequentie. Door het drukken op de middelste toets op de bovenste regel, kan de weergave worden omgeschakeld naar toerental, motorstroomsterkte en motorvermogen.

Met de pijltoetsen "Omhoog" en "Omlaag" kan het toerental handmatig worden ingesteld.

Alle andere toetsen zijn geblokkeerd met een code. De bediening van de frequentieomvormer gebeurt via de piëzo-knoppen bij de installatie of via de afstandsbediening.

5.4.11 Segment indicator, groen en oranje LED, zekering



Afb. 24

RUN knippert wanneer de microprocessor werkt.

S1 brandt wanneer de drukknop wordt ingedrukt.

P brandt, de pomp moet nu werken en de bescherming van de pomp moet worden ingeschakeld.

P knippert, de pomp moet in de tijdmodus zijn ingeschakeld en werken en de bescherming van de pomp moet ingeschakeld zijn.

S2 brandt wanneer de drukknop van de LED-lamp wordt ingedrukt.

L brandt, de LED-lamp moet nu branden.

L knippert, de LED-lamp moet in de tijdmodus branden.

Foutmeldingen

FL brandt als er kortsluiting aanwezig is in de bedrading van de LED lamp.

FL knippert als er een onderbreking van de bedrading is van de LED lamp.

Opmerking: de foutmelding *FL* verschijnt alleen wanneer er „LED lamp aan“ staat. Dit segment kan ook in het normale geval kort oplichten, d.w.z. zonder storing in het lichtcircuit, door de stroomstoot van het inschakelen van de LED-verlichtingsmodule!

FV brandt bij overbelasting van de spanning voor de microprocessor.

Groen en oranje LED op het display

groene LED brandt: voeding van de display beschikbaar [Volt].

oranje LED brandt: motorbescherming is uitgeschakeld (overstroom).

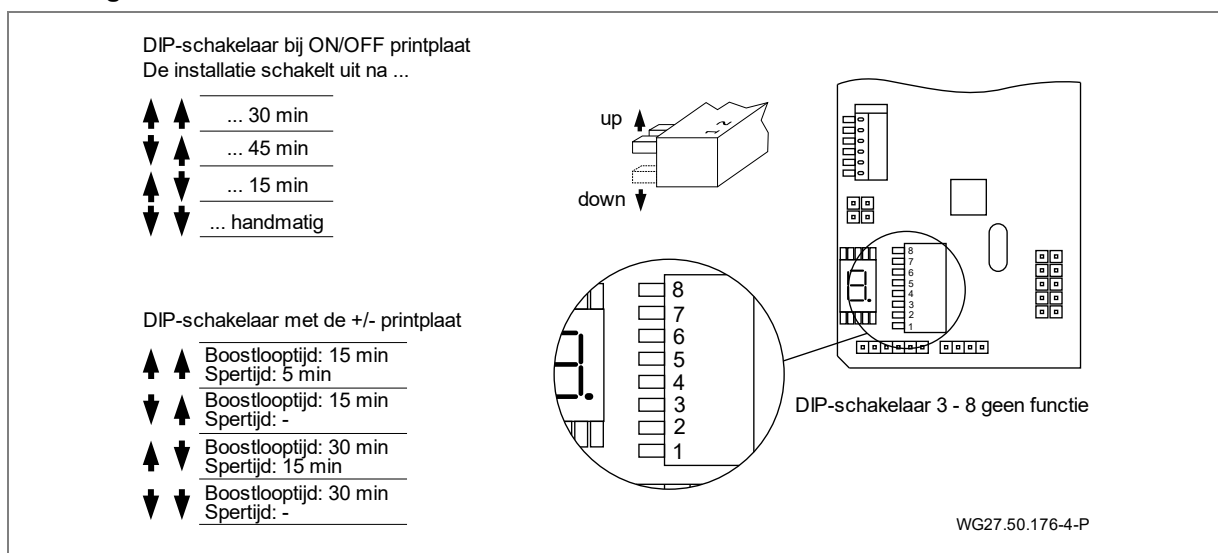
→ Instellingen van de motorbescherming controleren.

Zekering op het display

zekering is verwisselbaar: 3,15 A T

Het uitwisselen van de zekering is alleen nodig wanneer de groene LED [V] niet branden moet.

5.4.12 Instellingen DIP-schakelaar



Afb. 25

5.5 Demontage

De demontage van de installatie gebeurt in omgekeerde volgorde van de al beschreven eenheden.

6 Inbedrijfstelling/Buitenbedrijfstelling

6.1 Inbedrijfstelling

LET OP

Beschadiging van de aandrijving (glijlagers) door drooglopen en oververhitting!

- ➔ Zorg dat de installatie altijd 350 mm vanaf het midden van de installatie onder water wordt bediend.

Na langere stilstand moet de aandrijfeenheid in uitgeschakelde en spanningsvrije toestand op licht lopen worden gecontroleerd.

6.1.1 Installatie inschakelen

⚠ WAARSCHUWING

Aanzuiggevaar bij verkeerde draairichting! De waterstroming moet vanuit de middelste uitstroombuis (42) in de richting van het bassinmidden bewegen!

- ➔ Er mag geen persoon in het water zijn direct voor de uitstroombuis!
- ➔ Bij een verkeerde draairichting de installatie onmiddellijk uitschakelen en de aansluitingen van de motor, resp. de oranje kabel (adermarkering controleren) volgens het elektrisch schema controleren, resp. correct aansluiten.

Het inschakelen van de motor via de voorgeschakelde frequentieomvormer (61) kan direct op het bedieningsdeel in de afdekking (55) via de piëzo-knoppen (64) in het bassin of via de afstandsbediening (66) gebeuren.

6.2 Gebruik

6.2.1 In-/uitschakelen

De installatie kan via de afstandsbediening (66) of door het drukken op de in de afdekking ingebouwde middelste piëzo-knoppen (64) worden in- en uitgeschakeld.

De knop brandt bij ingeschakelde toestand "Blauw" en in uitgeschakelde toestand "Rood".

Bij het inschakelen start de turbine met een vertraging van ca. 3 seconden op.

Hierbij ontstaat een middelmatige volumestroom bij een toerental van 1200 omwentelingen/min (basisinstelling).

6.2.2 Hoeveelheidsregeling

⚠ WAARSCHUWING

Gevaar voor schade aan de gezondheid!




- ➔ Houd voldoende afstand van de stromingsnozzle (kogelnozzle (42)).

De hoeveelheidsregeling kan door het drukken op de in de afdekking (55) ingebouwde bovenste en onderste piëzo-knoppen (64) of via de afstandsbediening (66) plaatsvinden.

Plaat	
Pijl omhoog	Verhoging van de volumestroom
Pijl omlaag	Reducering van de volumestroom

Afstandsbediening	
+	Verhoging van de volumestroom
-	Reducering van de volumestroom

De installatie kan getrapt via een toerentalbereik van 750 min⁻¹ tot 1650 min⁻¹ worden geregeld. De individuele vermogensniveaus worden tevens visueel weergegeven bij de knoppen door verschillende kleurwisselingen.

↑ 	Geel knipperend Geel Violet Groen	1650 min ⁻¹ 1500 min ⁻¹ 1350 min ⁻¹ 1200 min ⁻¹
⏻ 	Blauw Rood	Installatie uit Installatie aan
↓ 	Groen Turquoise Blauw Blauw knipperend	1200 min ⁻¹ 1050 min ⁻¹ 900 min ⁻¹ 750 min ⁻¹

In de boost-stand (max. volumestroom, toerental 1650 min⁻¹) schakelt de hoeveelheidsregeling automatisch na een bedrijfstijd van 15 minuten weer één niveau lager (veiligheidsinstelling, daarna spertijd).

6.2.3 Kogelnozzle

De richting van de nozzle (42) kan met de meegeleverde pijp Ø 25 worden ingesteld. De richting van de kogelnozzle (42) is individueel instelbaar. Doorgaans moet de nozzle horizontaal worden ingesteld. Bij zwaar lopen kan de nozzle (42) ook door het iets losdraaien van de drie zelftappende kruiskopschroeven (46) met een geschikte schroevendraaier worden losgemaakt en versteld. De kruiskopschroevendraaier moet hierbij door de betreffende geleidingsboringen bij de kunststofafdekking (3x) tot de schroef worden ingestoken.

6.3 Buitenbedrijfstelling

1. De installatie uitschakelen en van het stroomnet scheiden.
2. Waterspiegel van het zwembassin tot de onderkant van de afdekking laten zakken.

6.3.1 Overwintering

Voor tegenstroominstallaties in de buitenlucht, die tijdens de winter door vorst in gevaar kunnen komen.

Actieve overwintering:

Door het aansluiten van een filterpomp op het aansluitstuk (c) kan door circulatie van het water ijsvorming worden vermeden.

Passieve overwintering:

1. Waterpeil minimaal tot de onderkant van de afdekking laten zakken.
2. Complete aandrijfeenheid (incl. motor) na het losdraaien van de 10 zelftappende schroeven (37) uittrekken en in een droge ruimte opslaan.

7 Storingen

LET OP

De magneetgekoppelde aandrijfeenheid heeft een glijlagering. Door het drooglopen van de glijlager ontstaat warmte. De glijlager en pompdelen raken daardoor beschadigd.

- Zorg ervoor dat de pomp/de installatie altijd gevuld is met het medium. Dat geldt ook tijdens controle van de draairichting.

7.1 Overzicht

Storing: Motor start niet op

Mogelijke oorzaak	Oplossing
Aardlekschakelaar is geactiveerd.	<ul style="list-style-type: none"> → Beveiligingsschakelaar weer inschakelen. → Door elektromonteur laten controleren.
Frequentieomvormer niet correct aangesloten.	<ul style="list-style-type: none"> → Stekkerverbindingen correct aansluiten (bajonetsluiting)

Storing: Piëzo-knop brandt niet

Mogelijke oorzaak	Oplossing
Leiding verkeerd bedraad.	<ul style="list-style-type: none"> → Controleren en correct instellen.
Knop defect.	<ul style="list-style-type: none"> → Controleren en indien nodig vervangen.

Storing: Draadloze zender werkt niet.

Mogelijke oorzaak	Oplossing
Batterij verkeerd geplaatst of leeg.	<ul style="list-style-type: none"> → Batterij met de polen op de juiste plaats inleggen. → Batterij vervangen.
Zender te lang ondergedompeld in water.	<ul style="list-style-type: none"> → Batterijen vervangen en zender bij max. 40 °C drogen. → Indien nodig, batterijen vervangen.

Storing: Zekering in meterkast spreekt aan

Mogelijke oorzaak	Oplossing
Verkeerde of te snelle zekering ingebouwd.	<ul style="list-style-type: none"> → Aansluitingen controleren. → Zekering 16 A traag gebruiken.

Storing: Motor wordt uitgeschakeld door wikkelingsbeveiligingsschakelaar

Mogelijke oorzaak	Oplossing
Geen op gebrekkige ventilatie in inbouwschacht.	<ul style="list-style-type: none"> → Motor ca. 30 minuten laten afkoelen.
Te hoge omgevingstemperatuur.	<ul style="list-style-type: none"> → Ventilatie verbeteren met luchttoevoer en luchtafvoer (schoorsteenwerking).
De lang gebruik bij max. toerental.	<ul style="list-style-type: none"> → Gebruiksduur aanpassen.

Storing: Verkeerde pomprichting van de turbine

Mogelijke oorzaak	Oplossing
Bedrading niet volgens elektrisch schema.	<ul style="list-style-type: none"> → Door elektromonteur laten controleren.

Storing: Loskoppelen van de magneetkoppeling

Mogelijke oorzaak	Oplossing
Schade aan de magneete-eenheid of het glijlager.	<ul style="list-style-type: none"> → Contact opnemen met de klantenservice.
Waaier blokkeert.	<ul style="list-style-type: none"> → Binnenste delen reinigen.

Storing: Storing in frequentieomvormer

Mogelijke oorzaak	Oplossing
→	Gebruikshandleiding van de motorfabrikant opvolgen.

8 Onderhoud

LET OP

Vóór reparatiewerkzaamheden de installatie van het net scheiden.

Wanneer?	Wat?
Regelmatig	<ul style="list-style-type: none"> ➔ Aanzuigopeningen en schroef bevrijden van vreemde voorwerpen. ➔ De turbinewielas doordraaien (bij langdurige stilstand) ➔ De schroefverbindingen natrekken.

➔ Na beëindiging van de onderhoudswerkzaamheden alle vereiste maatregelen voor de inbedrijfstelling uitvoeren. Zie hoofdstuk 6.1 op bladzijde 32.

Vanwege diverse waterbestanddelen moeten deze delen van roestvrijstaal van tijd tot tijd worden gereinigd om mogelijke corrosieschade te voorkomen.

8.1 Garantie

De garantie omvat alle geleverde apparaten en onderdelen. Uitgezonderd is echter natuurlijke slijtage (DIN 3151/DIN-EN 13306) van alle draaiende resp. dynamisch belaste onderdelen, inclusief onder spanning staande elektronische componenten.

Het niet naleven van de veiligheidsaanwijzingen kan leiden tot verlies van elke aanspraak op schadevergoeding.

8.1.1 Veiligheidsrelevante reserveonderdelen

- Aanzuigafdekkingen
- Nozzlehuis

8.2 Serviceadressen

Serviceadressen en adressen van klantendiensten vindt u op de internetpagina www.speck-pumps.com.

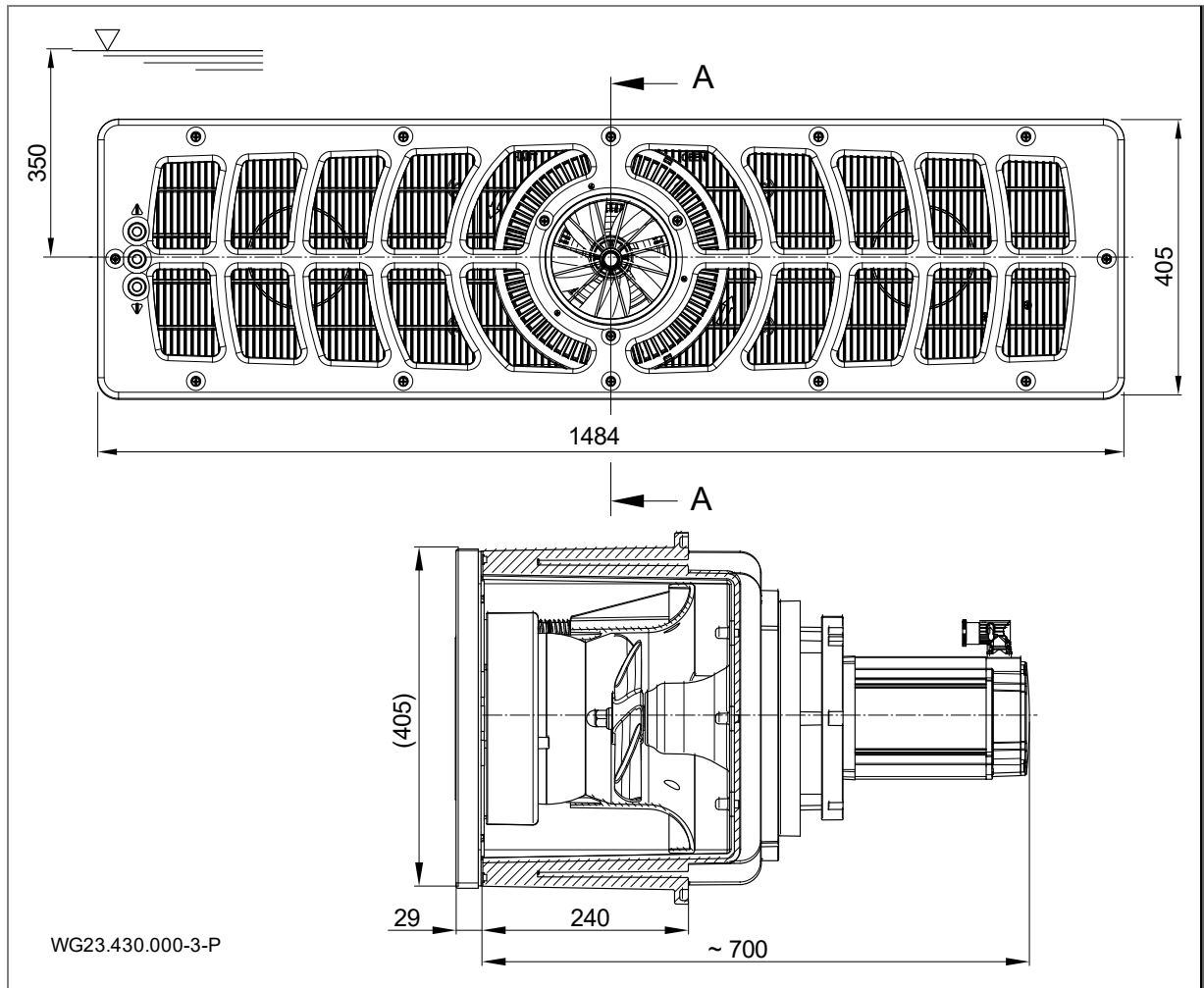
9 Verwijdering

- De pomp/installatie resp. losse onderdelen moeten aan het einde van hun levensduur correct worden afgevoerd. Afvoer met het normale huisvuil is niet toegestaan!
- Voer verpakkingsmateriaal af met het huisvuil, met inachtneming van de lokale voorschriften.

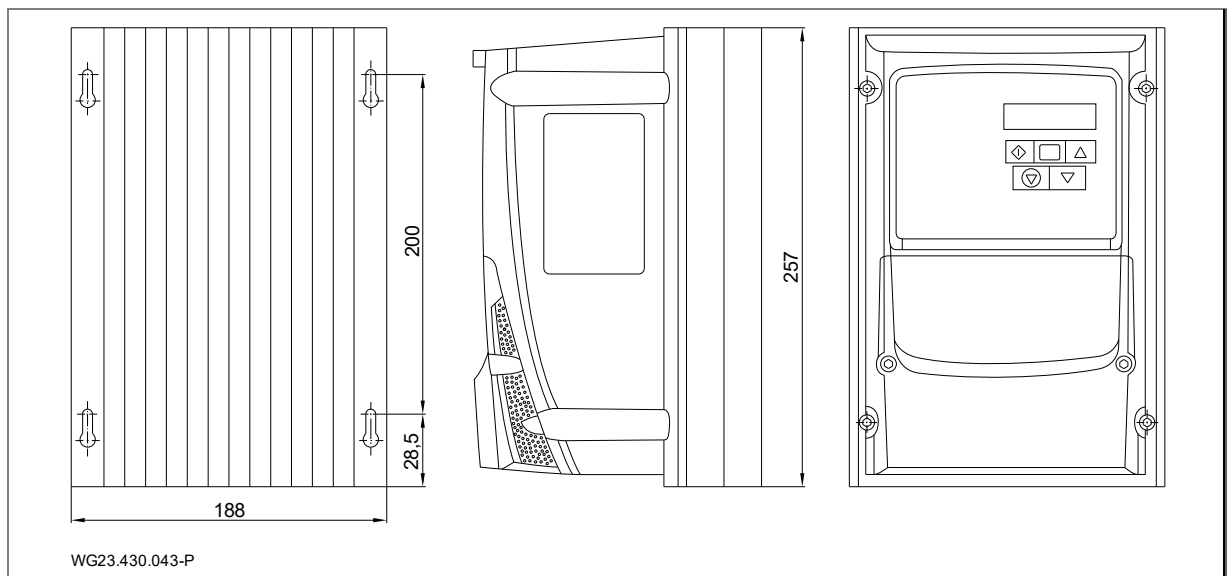
10 Technische gegevens

Pompopbrengst [m ³ /h]	150-350
Opgenomen vermogen P ₁ [kW] 1~	3,60
Afgegeven vermogen P ₂ [kW] 3~	3,00
Aantal nozzles Ø 172 mm	1
Uitstroomsnelheid [m/s]	1,80-4,10
Nozzles aan alle kanten zwenkbaar [graden]	± 5
Netto gewicht [kg]	51,50

10.1 Maatschets

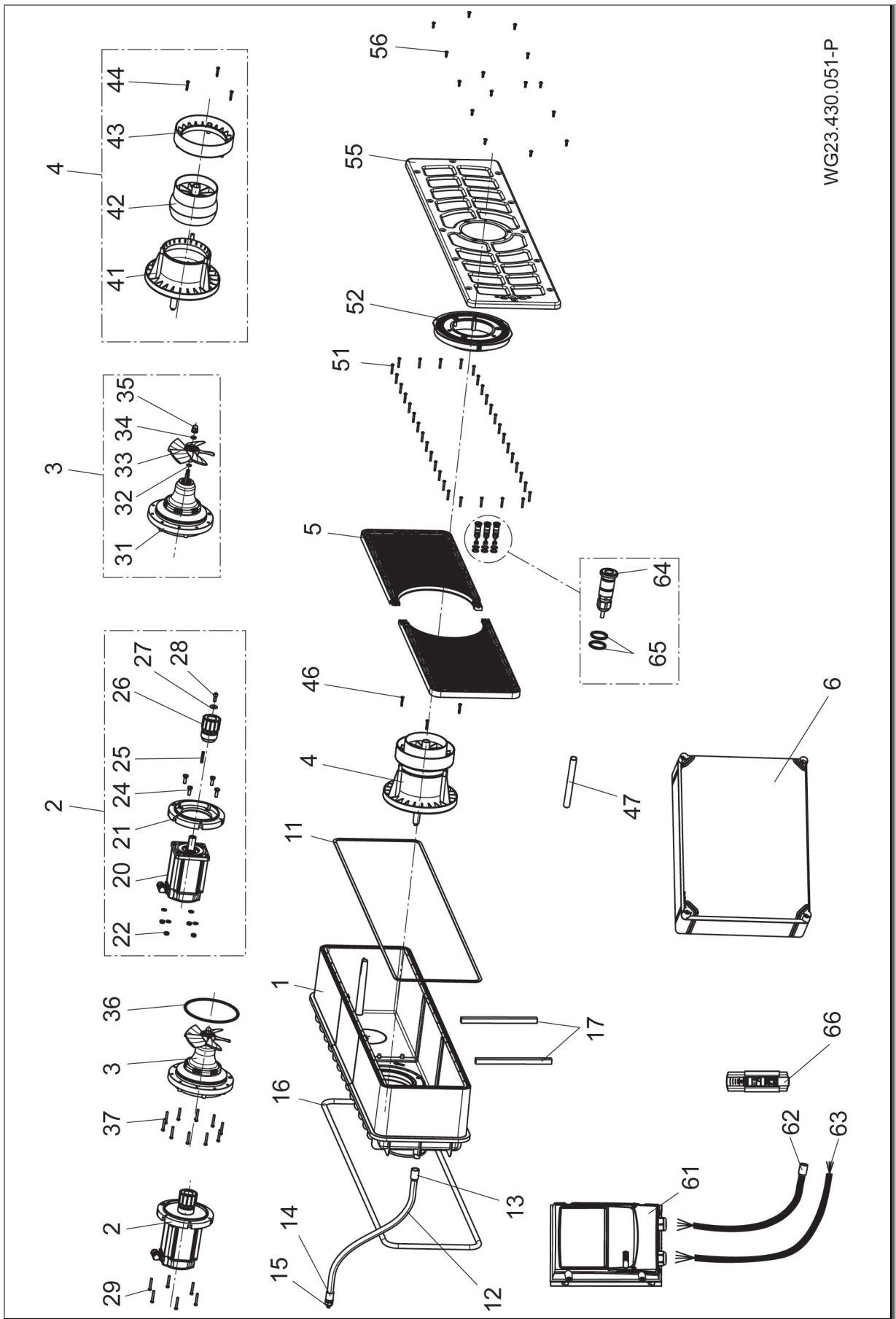


Afb. 26



Afb. 27

10.2 Explosietekening



WG23.430.051-P

Afb. 28

11 Index

B

Bevriezing 9
Buitenbedrijfstelling 32

E

Elektrische aansluiting 23

G

Garantie 35
Gebruik 32
Gebruik volgens bestemming 6

I

Inbedrijfstelling 32
Installatie 12

O

Onderhoud 35

Opslag 11

P

Plaatsing 14

R

Reserveonderdelen 7

S

Storingen 8, 34
Overzicht 34

T

Transport 11

V

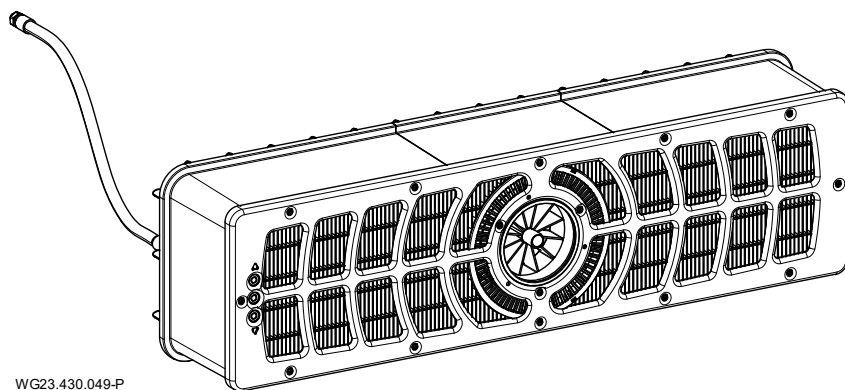
Vakpersoneel 12, 14, 23
Verwijdering 36



IT Traduzione del manuale d'istruzioni originali

BADU[®]JET Turbo Pro salt

Gruppo di controcorrente da incasso



WG23.430.049-P

Avviso:

La versione Acqua salata è idonea per piscine con acqua con un contenuto di sale di fino al 2 %.



beantragt | approval pending |
demandé | aangevraagd |
richiesto | solicitado



BADU® e' un marchio
SPECK Pumpen Verkaufsgesellschaft GmbH

Hauptstraße 3
91233 Neunkirchen am Sand, Germany
Telefono +49 9123 949-0
Fax +49 9123 949-260
info@speck-pumps.com
www.speck-pumps.com

Tutti i diritti riservati.

I contenuti non potranno essere diffusi, riprodotti, modificati né ceduti a terzi senza il consenso scritto di SPECK Pumpen Verkaufsgesellschaft GmbH.

Questo documento e tutti i documenti contenuti nell'allegato non sono soggetti ad alcuna revisione!

Ci riserviamo variazioni tecniche!

UKCA: Comply Express Ltd, Unit C2 Coalport House, Stafford Park 1, Telford, TF3 3BD, UK

Indice

1	Informazioni sul presente documento	5
1.1	Utilizzo delle presenti istruzioni	5
1.2	Destinatari	5
1.3	Altra documentazione valida	5
1.3.1	Simboli e mezzi illustrativi	5
2	Veiligheid	6
2.1	Uso conforme	6
2.1.1	Possibili usi errati	6
2.2	Qualifica del personale	6
2.2.1	Pacemaker	6
2.3	Disposizioni di sicurezza	6
2.4	Dispositivi di protezione	6
2.5	Modifiche strutturali e parti di ricambio	7
2.6	Segnali - etichette	7
2.7	Rischi residui	7
2.7.1	Caduta di componenti	7
2.7.2	Parti rotanti	7
2.7.3	Energia elettrica	7
2.7.4	Superfici ad alta temperatura	7
2.7.5	Pericolo di aspirazione	7
2.7.6	Trappole per oggetti	7
2.7.7	Forze magnetiche	7
2.7.8	Campo magnetico	7
2.7.9	Pericolo di lesioni in prossimità dell'ugello di afflusso	8
2.7.10	Pericolo di annegamento	8
2.8	Guasti	8
2.8.1	Unità di azionamento bloccata	8
2.9	Evitare danni materiali	8
2.9.1	Difetto di tenuta nel corpo da murare	8
2.9.2	Fuoriuscita di acqua oltre il bordo della vasca	8
2.9.3	Funzionamento a secco	8
2.9.4	Surriscaldamento	8
2.9.5	Bloccaggio dell'azionamento	8
2.9.6	Senso di rotazione non corretto della turbina	9
2.9.7	Pericolo di gelo	9
2.9.8	Temperatura dell'acqua	9
2.9.9	Utilizzo sicuro del prodotto	9
2.9.10	Impianto sporco	9
3	Descrizione	10
3.1	Componenti	10
3.2	Funzione	10
4	Trasporto ed immagazzinamento temporaneo	11
4.1	Trasporto	11
4.2	Imballaggio	11
4.3	Immagazzinamento	11
4.4	Spedizione di ritorno	11
5	Installazione	12
5.1	Luogo di montaggio (Personale specializzato)	12
5.1.1	Posizione di montaggio	12
5.1.2	Scarico di fondo deve essere presente	12
5.1.3	Ventilazione e scarico/sfiato dell'aria	12
5.1.4	Trasmissione del rumore indotto dalla struttura e del rumore aereo	12
5.1.5	Spazio di riserva	12
5.1.6	Elementi di fissaggio	12

5.1.7	Piscina con canale di troppopieno	12
5.1.8	Indicazioni di montaggio convertitore di frequenza	13
5.2	Installazione (Personale specializzato)	14
5.2.1	Installazione vasca di cemento armato.....	14
5.2.2	Nota di installazione per vasche con rivestimento in acciaio inox/vasche prefabbricate con liner impermeabile.....	17
5.2.3	Nota di installazione per vasche con rivestimento in acciaio inox/vasche prefabbricate con liner impermeabile.....	18
5.2.4	Guaina di protezione.....	19
5.2.5	Pozzo dell'impianto	19
5.2.6	Comando elettrico.....	19
5.3	Finitura (Personale specializzato).....	20
5.3.1	Montaggio del pulsante piezoelettrico	20
5.3.2	Montaggio Unità di ugelli	20
5.3.3	Montaggio del pannello di copertura.....	21
5.3.4	Montaggio copertura in plastica.....	21
5.3.5	Montaggio unità di azionamento.....	21
5.3.6	Montaggio Unità motore	22
5.3.7	Possibilità di utilizzare i bocchettoni di raccordo (parete posteriore).....	22
5.3.8	Esempio di installazione	22
5.4	Collegamento elettrico (Personale specializzato).....	23
5.4.1	Allacciamento elettrico dell'impianto di nuoto controcorrente	23
5.4.2	Montaggio a parete quadro elettrico	24
5.4.3	Schema dei collegamenti.....	24
5.4.4	Preparazione cavo di controllo	25
5.4.5	Schema elettrico cavo di controllo	25
5.4.6	Preparazione cavo motore.....	26
5.4.7	Schema elettrico 3 ~ 400 V, 50 Hz	27
5.4.8	Schema elettrico Scheda ON/OFF	28
5.4.9	Collegamenti quadro elettrico	28
5.4.10	Indicazioni sul display del convertitore di frequenza	29
5.4.11	Visualizzazione a segmenti, LED verde e arancione, salvavita	29
5.4.12	Impostazioni dell'interruttore DIP.....	30
5.5	Smontaggio.....	30
6	Messa in servizio/Messa fuori servizio	31
6.1	Messa in funzione.....	31
6.1.1	Accensione dell'impianto	31
6.2	Funzionamento	31
6.2.1	Accensione/spengimento.....	31
6.2.2	Regolazione della portata	31
6.2.3	Ugello a sfera.....	32
6.3	Messa fuori servizio	32
6.3.1	Invernaggio	32
7	Guasti.....	33
7.1	Panoramica.....	33
8	Manutenzione/controllo	34
8.1	Garanzia	34
8.1.1	Ricambi rilevanti sotto l'aspetto della sicurezza	34
8.2	Indirizzi assistenza.....	34
9	Smaltimento	35
10	Dati tecnici	36
10.1	Disegno quotato.....	36
10.2	Disegno esploso	37
11	Indice	38

1 Informazioni sul presente documento

1.1 Utilizzo delle presenti istruzioni

Queste istruzioni sono parte pompa/impianto. Pompa/impianto è stato prodotto e controllato secondo le regole tecniche riconosciute ed approvate. Il suo utilizzo non conforme, la sua manutenzione insufficiente o interventi non consentiti su di esso possono tuttavia comportare pericoli anche letali o danni materiali.

- ➔ Leggere attentamente le presenti istruzioni prima dell'uso.
- ➔ Conservare le istruzioni per tutta la durata del prodotto.
- ➔ Rendere le istruzioni costantemente accessibili al personale di servizio e di manutenzione.
- ➔ Consegnare le istruzioni ad ogni proprietario o utilizzatore futuro.

1.2 Destinatari

Queste istruzioni sono destinate sia a personale specializzato come pure all'utente finale. Un contrassegno per il personale specializzato (personale specializzato) è riportato nel rispettivo capitolo. L'indicazione si riferisce al capitolo completo. Tutti gli altri capitoli sono validi generalmente.

1.3 Altra documentazione valida

- Elenco dei colli
- Documentazione tecnica Convertitore di frequenza

1.3.1 Simboli e mezzi illustrativi

Nelle presenti istruzioni si fa uso di avvertenze per evitare lesioni alle persone.

- ➔ Leggere ed osservare le avvertenze in qualsiasi caso.

PERICOLO

Pericolo per le persone.
La mancata osservanza causa la morte o gravi lesioni.

AVVERTENZA

Pericolo per le persone.
La mancata osservanza può causare la morte o gravi lesioni.

ATTENZIONE

Pericolo per le persone.
La mancata osservanza può causare lesioni lievi o di media gravità.

AVVISO

Avvertenze per evitare danni materiali, per migliorare la comprensione o per ottimizzare i processi di lavoro.

Per illustrare e chiarire l'uso corretto, informazioni importanti ed avvertenze tecniche sono evidenziate in modo particolare.

Simbolo	Significato
➔	Singola azione da compiere.
1.	Istruzioni per una serie di azioni da compiere.
2.	➔ Rispettare l'ordine delle azioni.

2 Veiligheid

2.1 Uso conforme

Per il montaggio in una piscina come attrazione, per fitness, come piscina con onde, per nuotare senza virata.

Dell'uso conforme fa parte anche il rispetto delle seguenti informazioni:

- Il presente manuale

La pompa/impianto deve funzionare solo entro i limiti di impiego indicate nel presente manuale d'istruzioni. Un impiego di acqua con concentrazione salina maggiore a 0,66 g/l deve essere concordato con il produttore/fornitore.

L'apparecchio può essere utilizzato in ambito professionale.

Qualsiasi altro impiego diverso da quello previsto è considerato **non** conforme e deve essere chiarito con il costruttore/il fornitore prima della messa in servizio.

2.1.1 Possibili usi errati

- Fissaggio e tenuta insufficiente dell'impianto.
- Apertura e riparazione della pompa/impianto da parte di personale non qualificato.
- Funzionamento troppo lungo nell'intervallo di regime superiore.

2.2 Qualifica del personale

Questo apparecchio può essere utilizzato da **bambini** a partire dagli 8 anni di età e da persone con ridotte capacità fisiche, sensoriali o psichiche, insufficiente esperienza o inadeguate conoscenze purché sorvegliate da una persona responsabile della loro sicurezza o abbiano ricevuto istruzioni sull'uso sicuro dell'apparecchio ed abbiano compreso i pericoli che ne possono derivare. I **bambini** non devono giocare con l'apparecchio. La pulizia e la **manutenzione a cura dell'utente** non devono essere effettuate da **bambini** se non sorvegliati da una persona responsabile.

- ➔ Assicurarsi che i seguenti lavori siano effettuati solo da personale adeguatamente formato, con le seguenti qualifiche tecniche:
 - Lavori sul sistema meccanico, ad esempio cambio cuscinetti oppure cambio tenuta meccanica: meccanico qualificato.
 - Lavori sull'impianto elettrico: elettricista qualificato.
- ➔ Assicurare che siano soddisfatte le seguenti condizioni:
 - Il personale non ancora in possesso della qualifica necessaria viene debitamente addestrato prima di essere incaricato di svolgere compiti tipici dell'impianto.
 - Le competenze del personale, ad esempio per i lavori sul prodotto, sull'equipaggiamento elettrico o sui dispositivi idraulici, sono definite in funzione della qualifica e della descrizione del posto di lavoro.
 - Il personale ha letto le presenti istruzioni ed ha compreso le diverse fasi di lavoro necessarie.

2.2.1 Pacemaker

I magneti possono interferire con il funzionamento di pacemaker e defibrillatori impiantati, provocandone l'arresto.

- Il pacemaker può essere commutato dal campo magnetico sulla "modalità programma standard" e causare così problemi al sistema cardiovascolare.
 - In determinate circostanze il defibrillatore non è in grado di funzionare oppure può rilasciare scariche elettriche pericolose.
- ➔ Le persone interessate non devono installare, riparare né azionare le pompe magnetiche.

2.3 Disposizioni di sicurezza

Dell'osservanza delle disposizioni di legge e delle direttive in materia è responsabile il gestore dell'impianto.

- ➔ Per l'utilizzo pompa/impianto osservare le seguenti disposizioni:
 - Il presente manuale
 - Cartelli di pericolo e di avvertimento sul prodotto
 - Altra documentazione valida
 - Disposizioni nazionali sulla prevenzione degli infortuni
 - Disposizioni di lavoro, di esercizio e di sicurezza interne del gestore

2.4 Dispositivi di protezione

L'intervento su componenti in movimento, come ad esempio giunto e/o ventola, può provocare lesioni gravi.

- ➔ Far funzionare la pompa/impianto solo con protezione contro i contatti accidentali.

2.5 Modifiche strutturali e parti di ricambio

Trasformazioni o modifiche possono influenzare negativamente la sicurezza operativa.

- Trasformare o modificare pompa/impianto solo dopo aver contattato il costruttore.
- Utilizzare solo parti di ricambio originali o accessori originali approvati dal costruttore.

2.6 Segnali - etichette

- Tutti i segnali e le etichette presenti sull'intero pompa/ impianto devono essere mantenute chiaramente leggibili.

2.7 Rischi residui

2.7.1 Caduta di componenti

- Utilizzare esclusivamente apparecchi di sollevamento e mezzi d'imbragatura idonei e in perfette condizioni tecniche.
- Non sostare sotto i carichi sospesi.

2.7.2 Parti rotanti

Pericolo di taglio e di schiacciamento dovuto alle parti rotanti scoperte.

- Svolgere qualsiasi lavoro solo se la pompa/impianto è spenta.
- Prima di svolgere un lavoro proteggere la pompa/impianto dalla riaccensione.
- Immediatamente dopo l'ultimazione dei lavori rimontare rispettivamente rimettere in funzione tutti i dispositivi di protezione.

2.7.3 Energia elettrica

Durante i lavori sull'impianto elettrico, il pericolo di folgorazione aumenta a causa dell'ambiente umido. Anche un'installazione dei conduttori di protezione non eseguita correttamente può causare folgorazione elettrica, ad esempio per ossidazione o rottura dei cavi.

- Osservare le disposizioni VDE e dell'azienda elettrica locale.
- Piscina e le loro aree di sicurezza devono essere conformemente a DIN VDE 0100-702.
- Prima di svolgere lavori sull'impianto elettrico adottare le seguenti misure:
 - Staccare l'impianto dall'alimentazione elettrica.
 - Applicare un cartello di avviso: „ Non accendere! Si sta lavorando sull'impianto."
 - Verificare l'assenza della tensione.
- Controllare regolarmente lo stato corretto dell'impianto elettrico.

2.7.4 Superfici ad alta temperatura

Il motore elettrico può raggiungere temperature fino a 80 °C. Ne deriva il pericolo di ustioni.

- Non toccare il motore in funzione.
- Far raffreddare il motore prima di svolgere lavori sulla pompa/impianto.

2.7.5 Pericolo di aspirazione

Possono presentarsi i seguenti rischi:

- Direzione di deflusso/senso di rotazione errati. Vedere capitolo 2.9.6 a pagina 9.
- Aspirazione o incastramento del corpo o di arti, di indumenti, di monili e gioielli
- Dei capelli
- Non far funzionare **mai** l'impianto senza le mascherine/ coperture di aspirazione.
- Indossare indumenti attillati.
- Raccogliere i capelli lunghi sotto una cuffia.
- Controllare e pulire regolarmente le aperture di aspirazione.

2.7.6 Trappole per oggetti

Se per motivi strutturali non è possibile evitare aperture tra 25 mm e 110 mm, ciò è consentito solo se l'installatore informa il cliente del potenziale rischio.

- L'utilizzatore dell'impianto deve essere informato del potenziale rischio di intrappolamento.

2.7.7 Forze magnetiche

Pericolo di lesioni dovuto a forze magnetiche durante il montaggio/smontaggio dell'unità motore e dell'unità di azionamento.

- Tener conto delle forze magnetiche durante l'esecuzione di lavori dell'impianto.

2.7.8 Campo magnetico

- Tenere lontani i magneti da tutti gli apparecchi e gli oggetti che possono essere danneggiati o annullati da forti campi magnetici.

2.7.9 Pericolo di lesioni in prossimità dell'ugello di afflusso

L'ugello di afflusso funziona con elevata portata volumetrica. Ciò può provocare lesioni agli occhi o altre parti sensibili del corpo.

→ Evitare il contatto diretto di queste parti del corpo con il getto di acqua dell'ugello di afflusso.

2.7.10 Pericolo di annegamento

Pericolo di annegamento in caso di correnti troppo forti per persone con capacità di nuoto o forza fisica insufficienti.

→ Adattare la potenza dell'impianto al nuotatore.

→ Supervisione dei bambini e delle persone con disabilità fisiche o mentali.

2.8 Guasti

→ In caso di guasti arrestare e spegnere immediatamente l'impianto.

→ Far eliminare subito tutti i guasti.

2.8.1 Unità di azionamento bloccata

Se un'unità di azionamento bloccata viene inserita più volte in successione, è possibile danneggiare il motore. Attenersi alle seguenti regole:

→ Non tentare di accendere la impianto più volte di seguito.

→ Ruotare manualmente l'elica.

→ Pulire l'unità di azionamento.

2.9 Evitare danni materiali

2.9.1 Difetto di tenuta nel corpo da murare

La mancata osservanza dei tempi di indurimento degli incollaggi di ABS può causare perdite ed allagamenti.

→ Osservare un tempo di indurimento degli incollaggi di ABS di almeno 12 h.

→ Predisporre un sufficiente scarico di fondo.

→ Installare la impianto in modo da ridurre la trasmissione di vibrazioni sonore intrinseche e propagantesi attraverso l'aria ed osservando la normativa in materia.

→ Se l'impianto presenta un difetto di tenuta, non può essere fatto funzionare e va scollegato dalla rete.

2.9.2 Fuoriuscita di acqua oltre il bordo della vasca

Se l'acqua fuoriesce oltre il bordo della vasca, ciò può essere dovuto alle seguenti cause:

- Dimensionamento non corretto della vasca.
- Canali di troppopieno e serbatoio per getti d'acqua troppo piccolo.

2.9.3 Funzionamento a secco

Un funzionamento a secco può distruggere i cuscinetti a strisciamento entro pochi secondi.

→ Non permettere il funzionamento a secco dell'impianto. Ciò vale anche per il controllo del verso di rotazione.

→ La messa in funzione dell'impianto è consentita soltanto quando il livello dell'acqua si trova a 350 mm sopra il centro dell'impianto.

2.9.4 Surriscaldamento

I seguenti fattori possono provocare il surriscaldamento dell'impianto:

- Livello dell'acqua troppo basso.
 - Temperatura ambiente eccessiva.
 - Intasamento della mascherina/copertura di aspirazione dovuto a fibre, indumenti, capelli, fogliame, asciugamani da bagno...
- Aumentare il livello dell'acqua.
- Non superare la temperatura ambiente ammissibile di 40 °C.
- Evitare intasamenti o eliminare intasamenti presenti.

2.9.5 Bloccaggio dell'azionamento

Particelle di sporco possono intasare l'impianto. Questo può portare al funzionamento a secco e al surriscaldamento.

→ Evitare sporcizia dovuta a fibre, indumenti, capelli, fogliame, asciugamani da bagno, ecc.

2.9.6 Senso di rotazione non corretto della turbina

Senso di rotazione non corretto perché:

- il cablaggio non è conforme allo schema elettrico (ad es. non è stata osservata la marcatura dei cavetti)
- la direzione di deflusso dell'acqua dell'ugello non è stata controllata.
→ È tassativo far controllare la direzione di deflusso da un installatore utilizzando un oggetto galleggiante.

2.9.7 Pericolo di gelo

Si raccomanda di smontare l'unità di azionamento durante il periodo di gelo e di depositarla in un locale asciutto.

→ Svuotare tempestivamente l'impianto ed i tubi a rischio di gelo.

2.9.8 Temperatura dell'acqua

La temperatura dell'acqua non deve superare 35 °C.

2.9.9 Utilizzo sicuro del prodotto

L'utilizzo sicuro del prodotto non è più garantito nelle seguenti condizioni:

- Se la copertura frontale è intasata.
- Se l'unità di azionamento è bloccata.
- Se i dispositivi di protezione mancano o se sono difettosi, ad es. copertura frontale.
- Se l'installazione elettrica è difettosa.

2.9.10 Impianto sporco

Assicurarsi che il posto di lavoro sia pulito quando si eseguono lavori nell'impianto. In prossimità del giunto magnetico non devono trovarsi particelle di metallo magnetizzabili.

3 Descrizione

3.1 Componenti

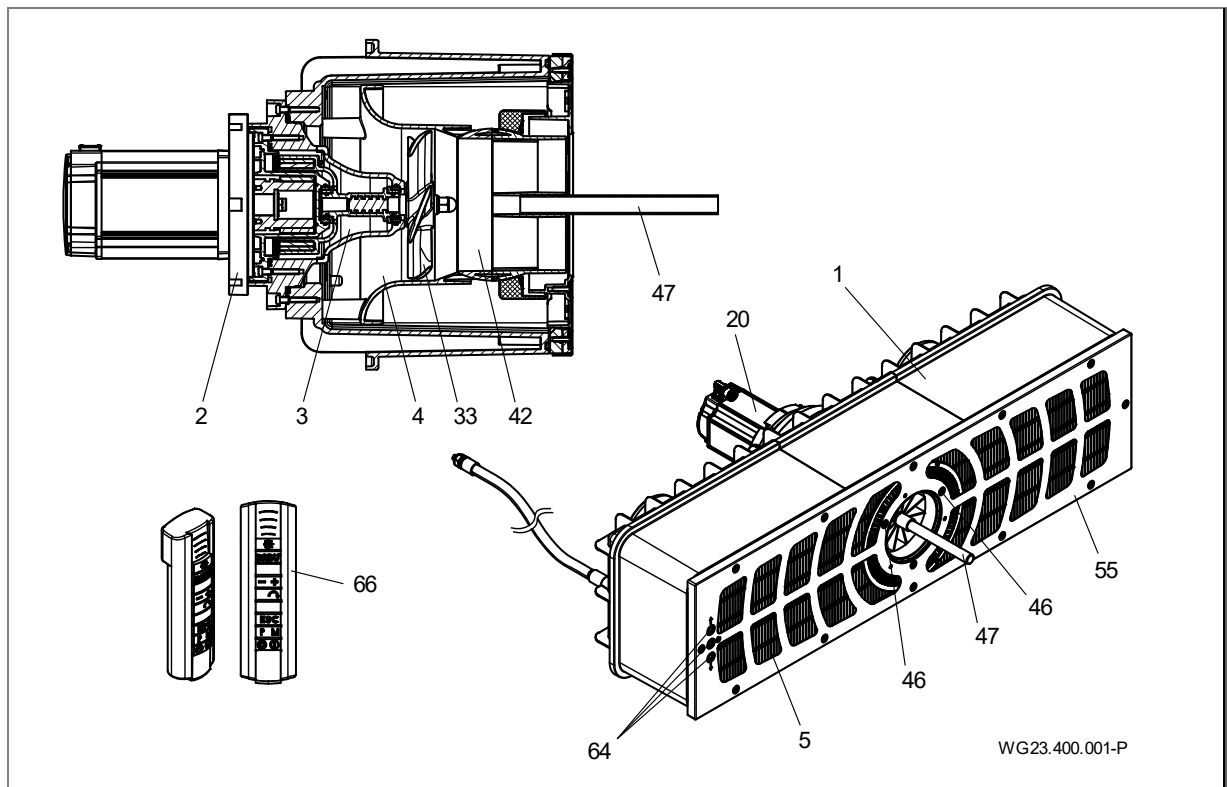


Fig. 1

1	Corpo da murare	2/3	Unità di azionamento
4	Unità di ugelli	5	Copertura
20	Motore	33	Girante dell'elica
42	Ugello a sfera	46	Viti
47	Ausilio di regolazione	55	Copertura frontale
64	Pulsante piezoelettrico	66	Telecomando

3.2 Funzione

L'impianto (1) è progettato per l'installazione in una vasca in calcestruzzo e in una vasca stabile in acciaio o plastica con una parete liscia nell'area di montaggio.

L'azionamento avviene attraverso un motore (20) la cui potenza può essere regolata in vari stadi tramite il convertitore di frequenza.

Le operazioni di accensione e spegnimento così come la regolazione avvengono con i pulsanti piezoelettrici (64) nella copertura frontale (55). La regolazione può avvenire anche mediante telecomando (66).

La forza viene trasmessa alla girante dell'elica (33) attraverso un'unità di azionamento (2/3) accoppiata magneticamente.

L'acqua viene aspirata in prossimità delle griglie della copertura (5) attraverso l'unità di ugelli (4) alla girante dell'elica (33) e viene trasportata indietro nella vasca con una potente portata volumetrica.

La direzione del flusso può essere regolata con un ugello a sfera (42) utilizzando l'ausilio di regolazione (47), che può essere ruotato di 5° in tutte le direzioni. Il potente flusso volumetrico generato in questo modo permette al nuotatore di godere di un'esperienza di nuoto tutta sua.

4 Trasporto ed immagazzinamento temporaneo

4.1 Trasporto

- ➔ Controllare le condizioni alla consegna:
 - Controllare se l'imballaggio presenta danni di trasporto.
 - Determinare il danno, documentarlo fotograficamente e inviare al rivenditore.

4.2 Imballaggio

Rimuovere l'impianto parzialmente premontato dall'imballaggio. Smontare le rispettive parti premontate allentando le viti autofilettanti e conservarle in un luogo asciutto.

4.3 Immagazzinamento

AVVISO

Corrosione a causa dell'immagazzinamento in aria umida e soggetta a sbalzi termici!
L'acqua di condensa può attaccare gli avvolgimenti e le parti metalliche.

- ➔ Conservare provvisoriamente l'unità di azionamento in un ambiente asciutto mantenendo la temperatura il più possibile costante.

AVVISO

Danni o perdita di singole parti!

- ➔ Aprire l'imballo originale solo immediatamente prima del montaggio rispettivamente conservare le singole parti nell'imballo originale fino al loro montaggio.

4.4 Spedizione di ritorno

- ➔ Svuotare completamente l'unità di azionamento.
- ➔ Pulire l'unità di azionamento.
- ➔ Imballare l'unità di azionamento in cartoni e inviarla a un'azienda specializzata ovvero al produttore.

5 Installazione

5.1 Luogo di montaggio (Personale specializzato)

5.1.1 Posizione di montaggio

- L'impianto viene installato normalmente sul lato stretto della vasca con una dimensione minima consigliata di 3,5 x 6 m.
- Non è possibile il montaggio in una vasca rotonda od ovale.
- La portata volumetrica dell'impianto può causare una circolazione nella vasca. In questo modo è possibile una sovrapposizione di portata volumetrica e ricircolazione che si nota con un apparente stallo. Ciò diventa particolarmente evidente in installazioni di piscine aventi una determinata forma o, ad esempio, se sono installate scale per piscina. In linea di massima, ciò si verifica solo molto raramente e non rappresenta un difetto. Spesso, per rimediare in modo semplice a questo problema e per influenzare più favorevolmente il flusso nella vasca, è sufficiente regolare l'ugello.

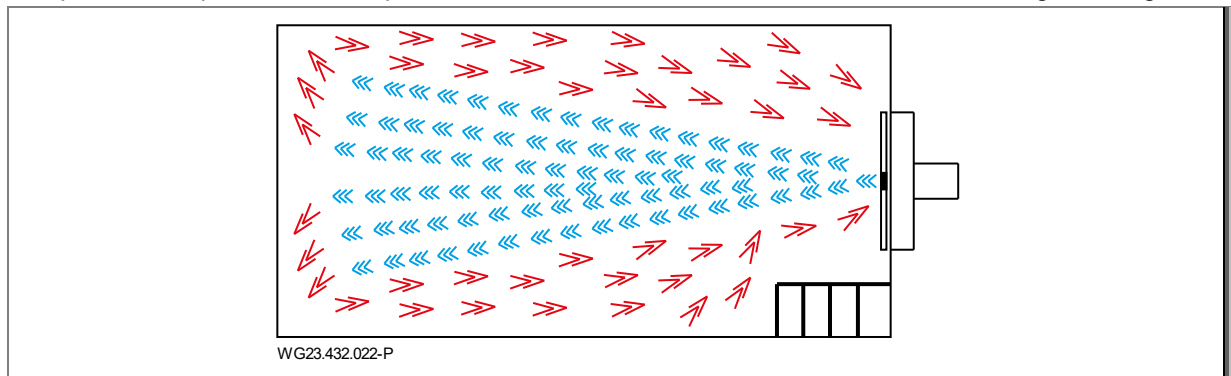


Fig. 2

5.1.2 Scarico di fondo deve essere presente

- ➔ Dimensionare lo scarico di fondo secondo i seguenti criteri:
 - Grandezza della piscina.
 - Portata volumetrica dell'acqua in ricircolo.

5.1.3 Ventilazione e scarico/sfiato dell'aria

- ➔ Assicurare una ventilazione ed uno scarico dell'aria sufficienti. La ventilazione e lo scarico dell'aria devono soddisfare le seguenti condizioni:
 - Evitare acqua di condensa.
 - Distanza minima tra motore e parete: 300 mm min.
 - Raffreddamento del motore e di altre parti dell'impianto, ad esempio quadri elettrici e centraline di comando.
 - Limitazione della temperatura ambientale a massimo 40 °C.

5.1.4 Trasmissione del rumore indotto dalla struttura e del rumore aereo

- ➔ Osservare le norme per la protezione contro i rumori, ad es. DIN 4109.
- ➔ Installare l'impianto in modo che vengano ridotte le trasmissioni del rumore indotto dalla struttura e del rumore aereo. Utilizzare materiali antivibranti, come ad es. stuoie isolanti.
- Le specifiche relative all'emissione di rumore aereo rispondono ai requisiti della norma EN ISO 20361.

5.1.5 Spazio di riserva

Dimensionare lo spazio di riserva in modo che l'unità motore e di azionamento possa essere rimossa dalla parte posteriore dell'alloggiamento.

5.1.6 Elementi di fissaggio

Fissare le parti dell'impianto con viti.

5.1.7 Piscina con canale di troppopieno

- ➔ Durante la progettazione di una piscina con sfioratore, assicurarsi che i canali di troppopieno, le tubazioni e il serbatoio di getti d'acqua abbiano dimensioni sufficienti.

5.1.8 Indicazioni di montaggio convertitore di frequenza

AVVISO

Il convertitore di frequenza può essere installato soltanto da un elettrotecnico specializzato.

- Per informazioni complete sul convertitore di frequenza consultare le istruzioni per l'uso originali allegate.
- Il convertitore può essere installato soltanto in verticale.
- L'installazione deve essere eseguita su una superficie piana e difficilmente infiammabile.
- Non conservare mai materiali combustibili vicino al convertitore.
- Il luogo di montaggio dovrebbe essere privo di vibrazioni.
- Non montare mai il convertitore in aree con eccessiva umidità, sostanze chimiche aggressive o particelle di polvere potenzialmente pericolose nell'aria.
- Non montare il convertitore in prossimità di fonti di calore ad alta radiazione.
- Proteggere da radiazioni solari dirette. Se necessario, installare una protezione solare.
- Il luogo di montaggio deve essere privo del pericolo di gelo.
- Non deve essere limitato il flusso di aria attraverso il convertitore. Il calore prodotto dal convertitore deve essere dissipato in modo naturale.
- In caso di forti oscillazioni della pressione ambiente e della temperatura, è necessario installare una valvola di compensazione della pressione adeguata nella piastra passante.
- Se nel quadro elettrico viene utilizzato un filtro EMC, il cliente deve provvedere a rimuovere la vite del convertitore di frequenza.



AVVISO

Se il convertitore è stato tenuto a magazzino per più di 2 anni, i condensatori del circuito intermedio devono essere riformati prima della rimessa in funzione. A questo scopo osservare la documentazione del produttore.

5.2 Installazione (Personale specializzato)

5.2.1 Installazione vasca di cemento armato

Vasca di cemento armato con liner impermeabile

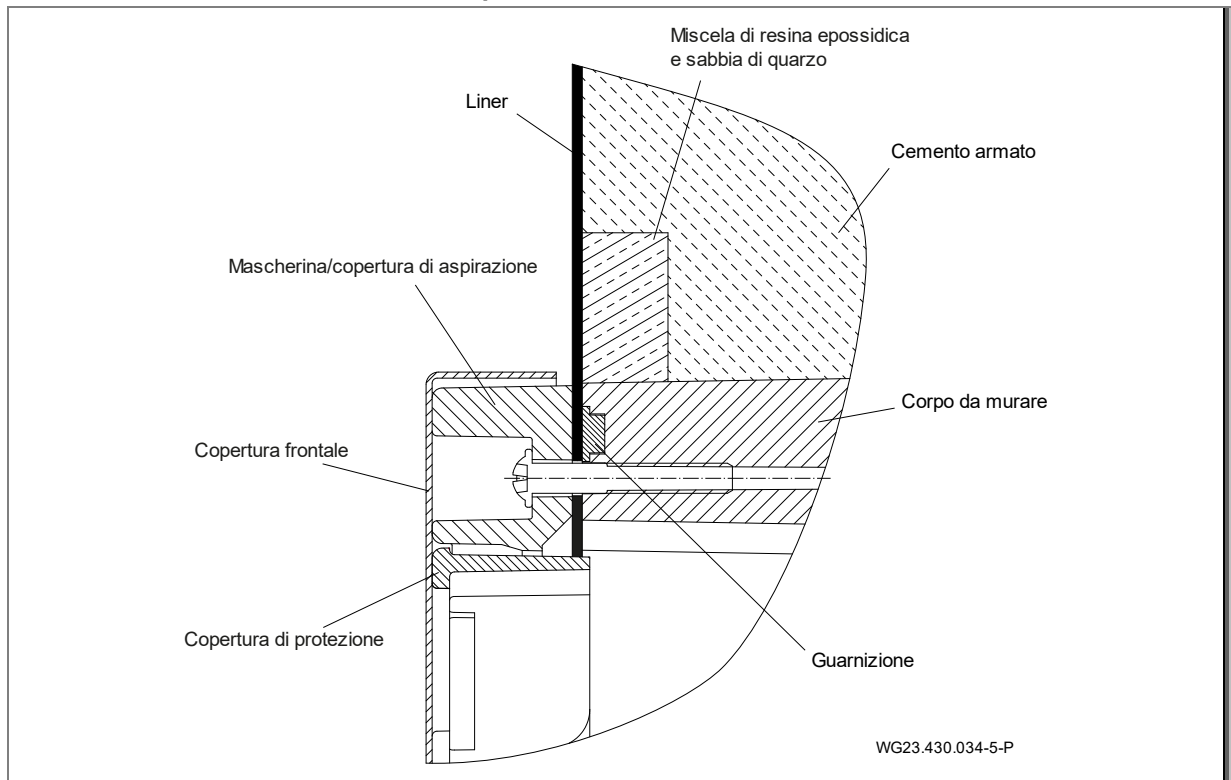


Fig. 3

Vasca di cemento armato piastrellata

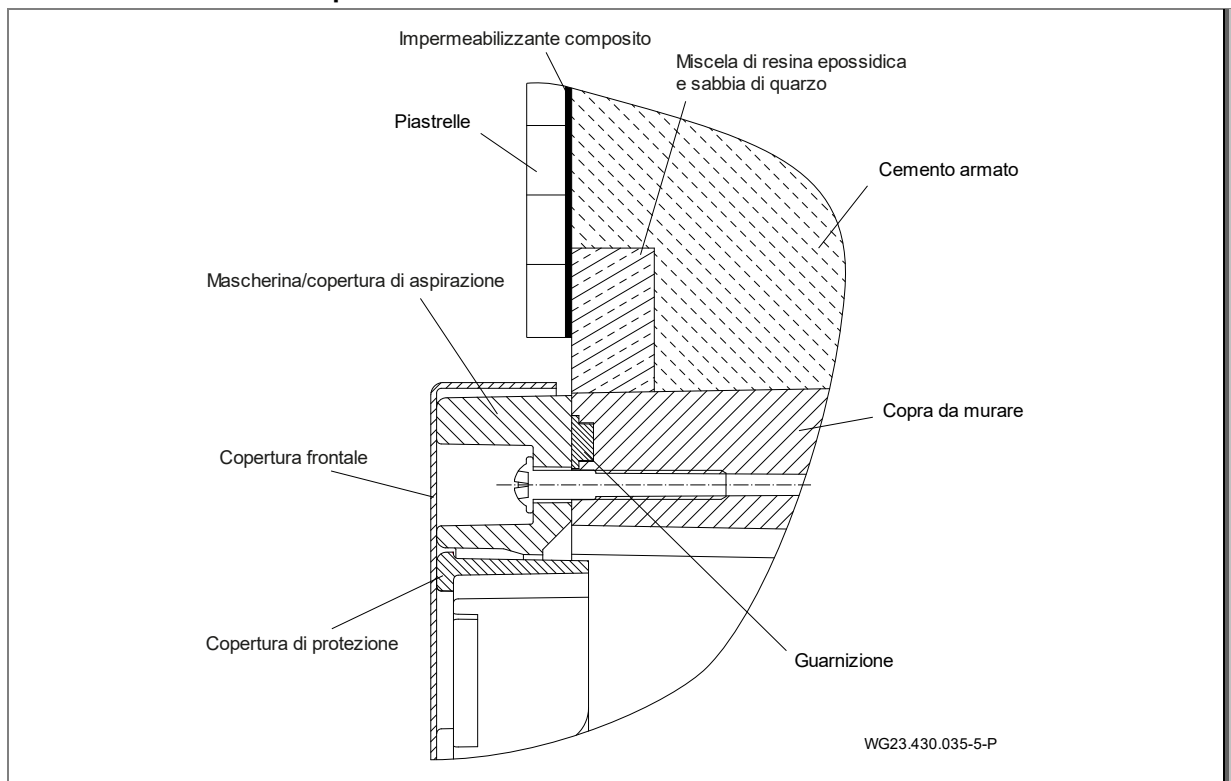


Fig. 4

Apertura per vasche di cemento armato/cassaforma

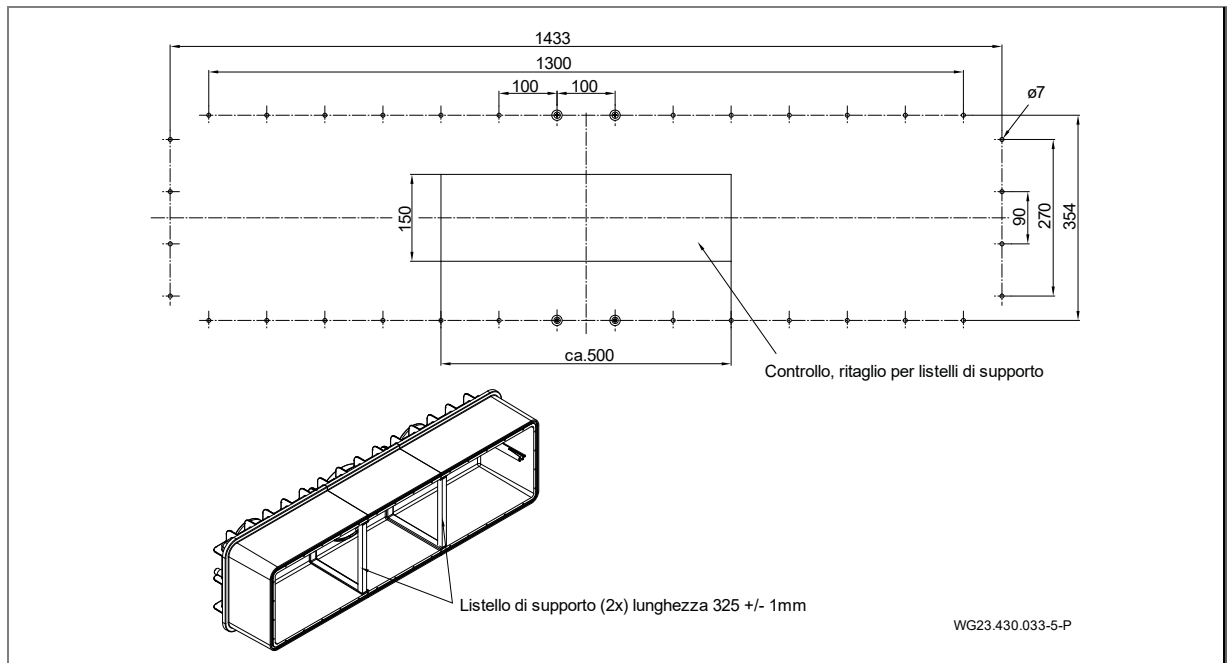


Fig. 5

Montaggio su cassaforma per vasca di cemento armato

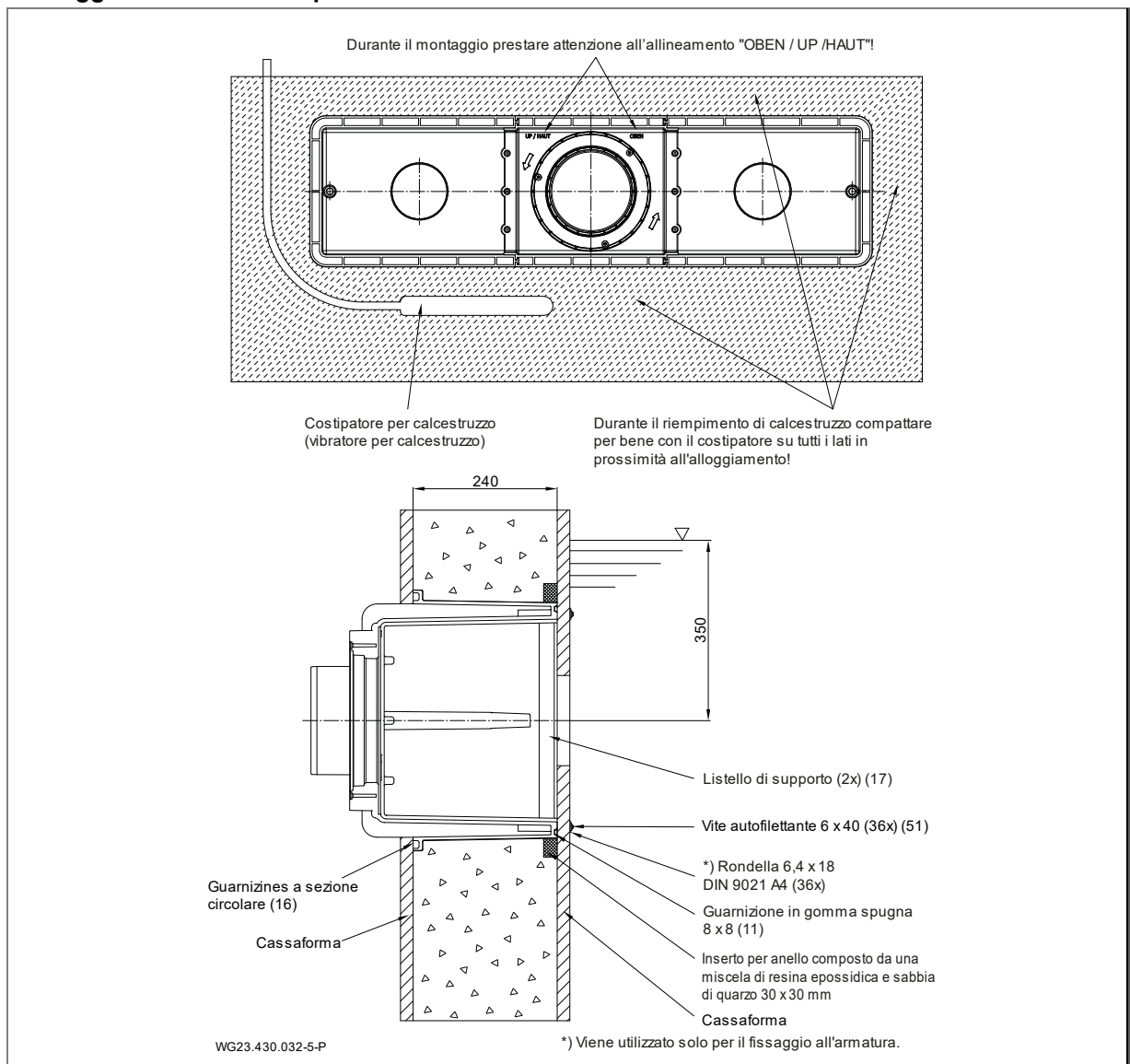


Fig. 6

Montaggio del corpo da murare in una vasca in calcestruzzo piastrellata

AVVISO

Per l'impermeabilizzazione della parete in calcestruzzo, si consiglia di creare un anello circolare di resina epossidica/sabbia di quarzo sulla parete esterna dell'alloggiamento (1) sul lato della vasca. Vedere "Fig. 8" a pagina 17.

➔ Prima dell'installazione sulla cassaforma, applicare alla cassaforma un inserto resistente al calcestruzzo, 30 x 30 mm.

1. Profondità di montaggio: Il centro del corpo da murare (1) deve trovarsi a 35 cm sotto il livello dell'acqua.
 2. Praticare i fori di fissaggio sulla cassaforma conformemente allo schema di foratura.
 3. Bloccare i listelli di supporto (17) tra le due sovrapposizioni del lato interno dell'alloggiamento.
 4. Premere manualmente la guarnizione in gomma spugna (11) senza esercitare trazione lungo la scanalatura dell'alloggiamento (1). Fissare con una goccia di colla istantanea sul lato inferiore.
 5. Inserire la guarnizione a sezione circolare (16) nella scanalatura dell'alloggiamento.
 6. Allineare il corpo da murare (1) con la marcatura "OBEN/UP/ HAUT" (IN ALTO) e fissare sulla cassaforma con le viti autofilettanti (51).
- Il ritaglio rettangolare nella cassaforma è opzionale. Questo serve al controllo ossia all'accoppiamento corretto o anche al montaggio dei listelli di supporto in un secondo tempo.
- ➔ Durante il getto del calcestruzzo, assicurarsi che il calcestruzzo sia riempito dal basso verso l'alto e che sia vibrato e rinforzato più volte su tutti i lati con un costipatore.
7. Dopo l'indurimento del calcestruzzo, l'inserto deve essere rimosso in modo pulito e riempito di una miscela di resina epossidica/sabbia di quarzo a filo con il lato frontale.
 8. Avvitare la mascherina/copertura di aspirazione all'alloggiamento (1) dall'interno della vasca con 36 viti autofilettanti (51) applicando una coppia di 6 Nm.

AVVISO

Per il montaggio delle viti V5A, utilizzare l'attrezzo fornito in dotazione (inserto di punte).

AVVISO

- ➔ Osservare il tempo d'indurimento per calcestruzzo!
- ➔ L'impermeabilizzazione dovrebbe essere eseguita conformemente alla norma per piscine DIN 18535 come impermeabilizzazione composita.

Schema per il montaggio in una vasca in calcestruzzo con liner (a)

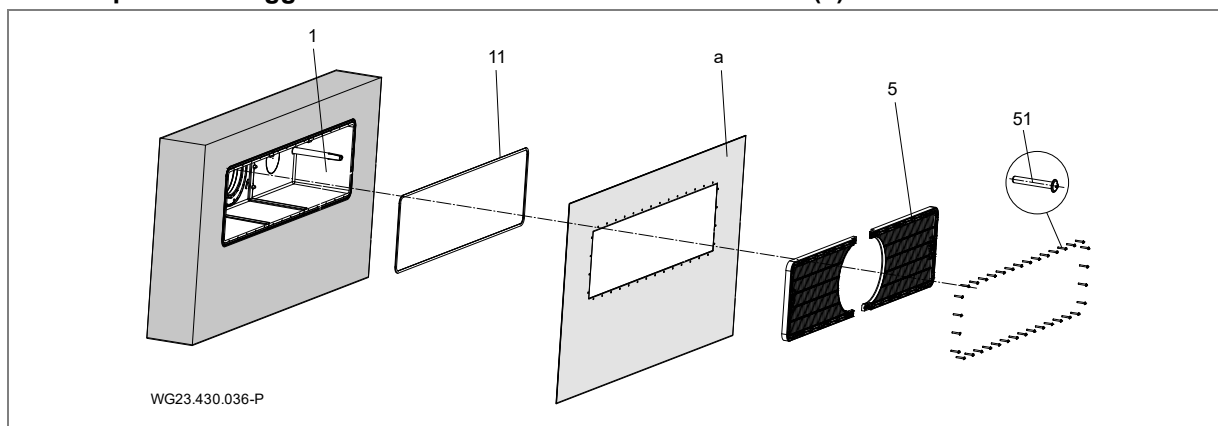


Fig. 7

AVVISO

Avviso riguardante le vasche in calcestruzzo con liner

- ➔ La pellicola (a) viene premuta attraverso il coperchio (5) sull'alloggiamento di installazione (1) con la guarnizione in gommapiuma (11) installata.
- ➔ Nel caso di vasche prefabbricate con liner, si raccomanda di ridurre il ritaglio rettangolare tutt'intorno per aumentare la distanza dalla perforazione.
- ➔ Il liner sporgente può essere incollato all'interno dell'alloggiamento.

Schema per il montaggio in una vasca in calcestruzzo

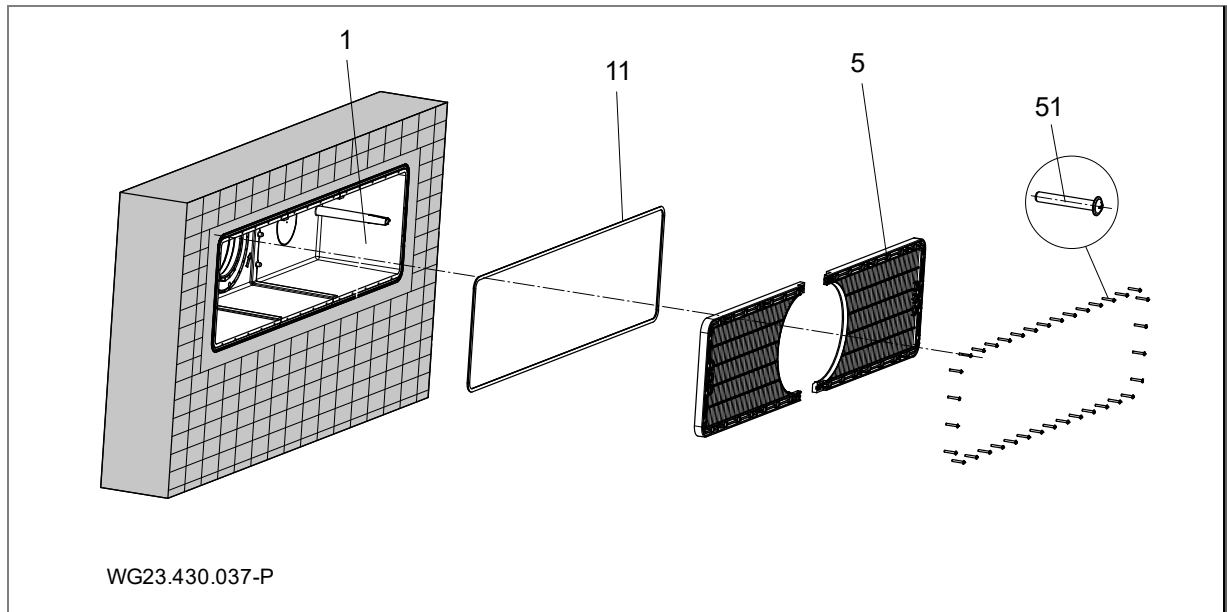


Fig. 8

AVVISO

Avviso per vasche in calcestruzzo piastrellate

- ➔ Dopo l'indurimento del calcestruzzo è possibile procedere alla piastrellatura attorno alla copertura ad una distanza di circa 1 cm.
- ➔ L'impermeabilizzazione deve essere eseguita conformemente alla norma per piscine DIN 18535 come impermeabilizzazione composita.

5.2.2 Nota di installazione per vasche con rivestimento in acciaio inox/vasche prefabbricate con liner impermeabile

Vasca prefabbricata con liner impermeabile

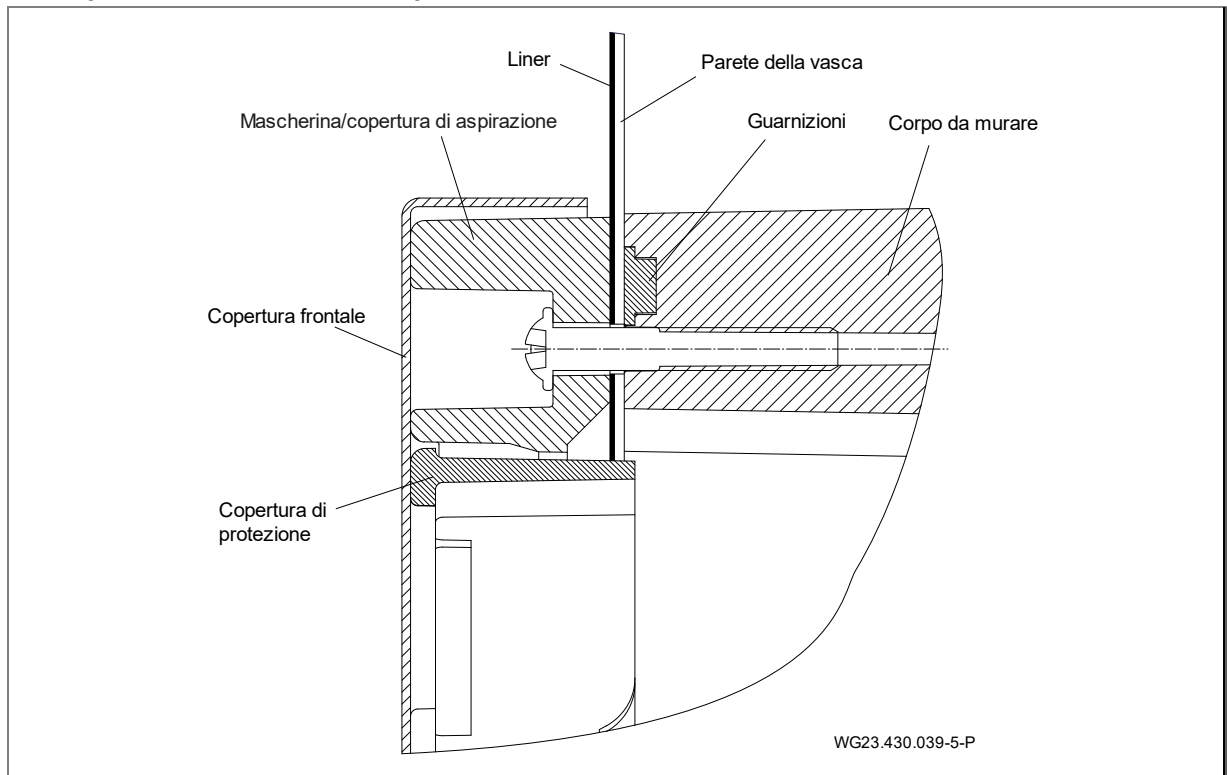


Fig. 9

Vasca in acciaio inox/plastica

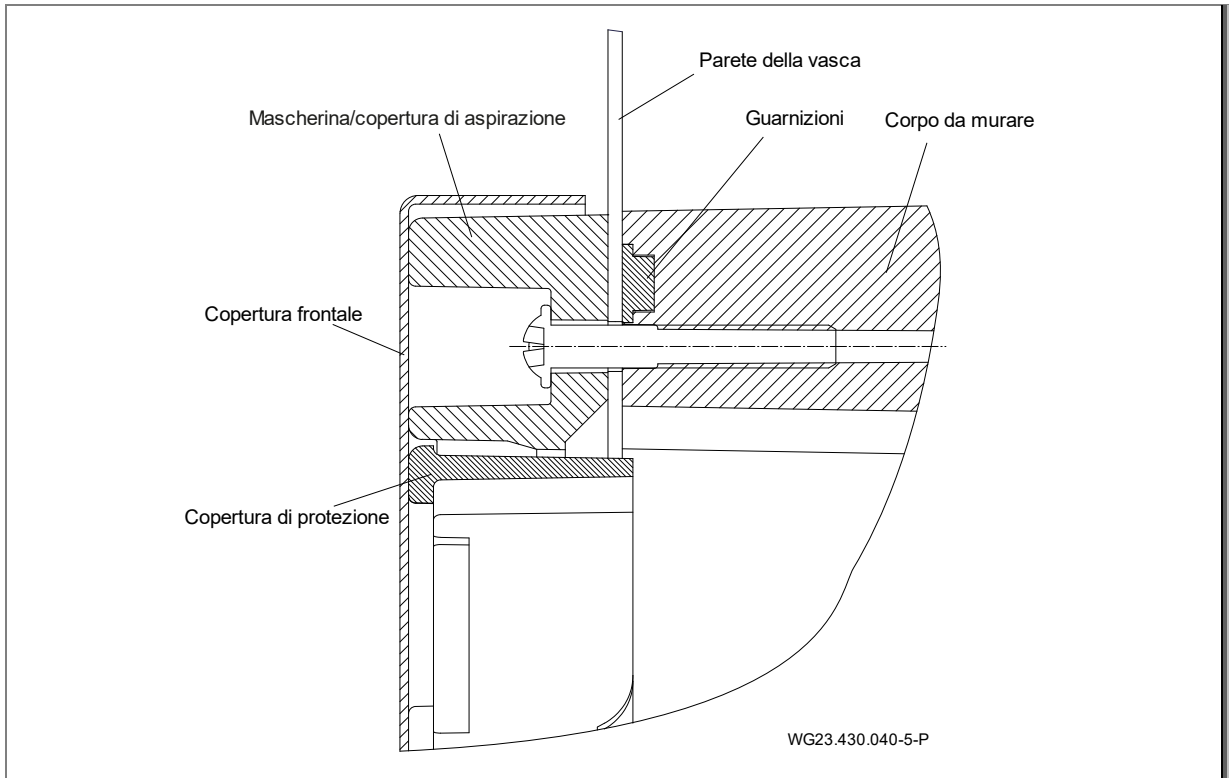


Fig. 10

5.2.3 Nota di installazione per vasche con rivestimento in acciaio inox/vasche prefabbricate con liner impermeabile

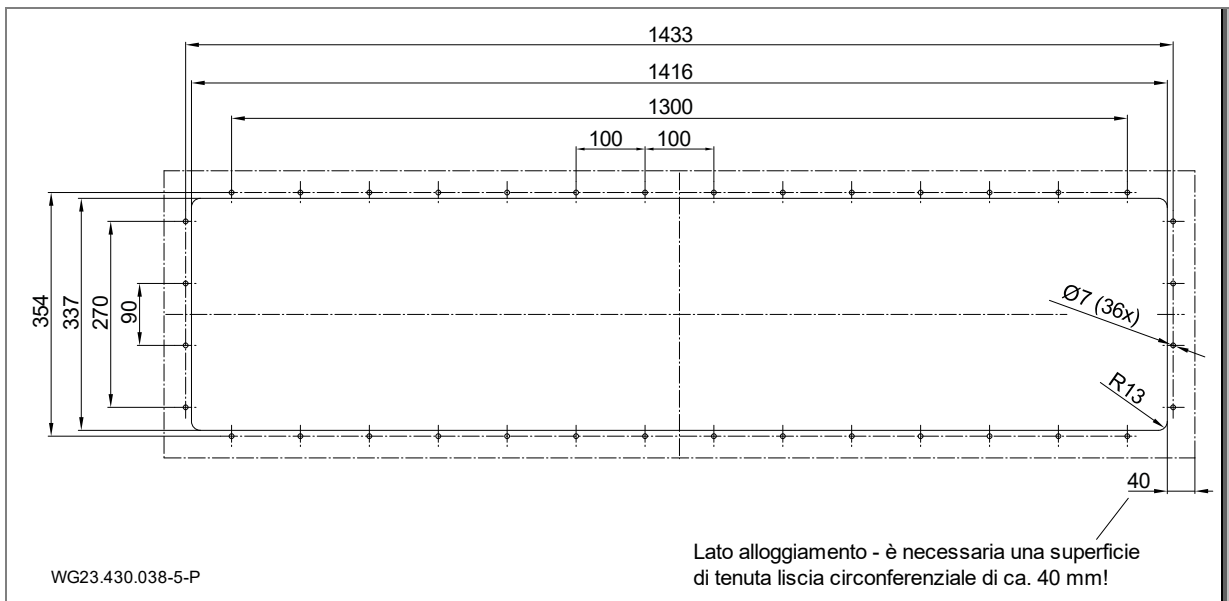


Fig. 11

Montaggio del corpo da murare in una vasca in acciaio inox o in plastica (b)

1. Profondità di montaggio: Il centro del corpo da murare (1) deve trovarsi a 35 cm sotto il livello dell'acqua.
2. Praticare i fori di fissaggio e il ritaglio sulla parete della vasca secondo lo schema di foratura.

AVVISO

Nel caso di vasche prefabbricate con liner, si raccomanda di ridurre il ritaglio rettangolare tutt'intorno per aumentare la distanza dalla perforazione. Il liner sporgente può essere incollato all'interno dell'alloggiamento.

3. Bloccare i listelli di supporto (17) tra le due sovrapposizioni del lato interno dell'alloggiamento.
4. Premere manualmente la guarnizione in gomma spugna (11) senza esercitare trazione lungo la scanalatura dell'alloggiamento (1). Fissare con una goccia di colla istantanea sul lato inferiore.
5. Allineare il corpo da murare (1) con la marcatura "OBEN/UP/ HAUT" (IN ALTO) ai fori della parete esterna.
6. Avvitare la mascherina/copertura di aspirazione (5) dall'interno della vasca con 36 viti autofilettanti (51) insieme all'alloggiamento (1) alla parete della piscina applicando una coppia di 6 Nm.

AVVISO

Per il montaggio delle viti V5A, utilizzare l'attrezzo fornito in dotazione (inserto di punte).

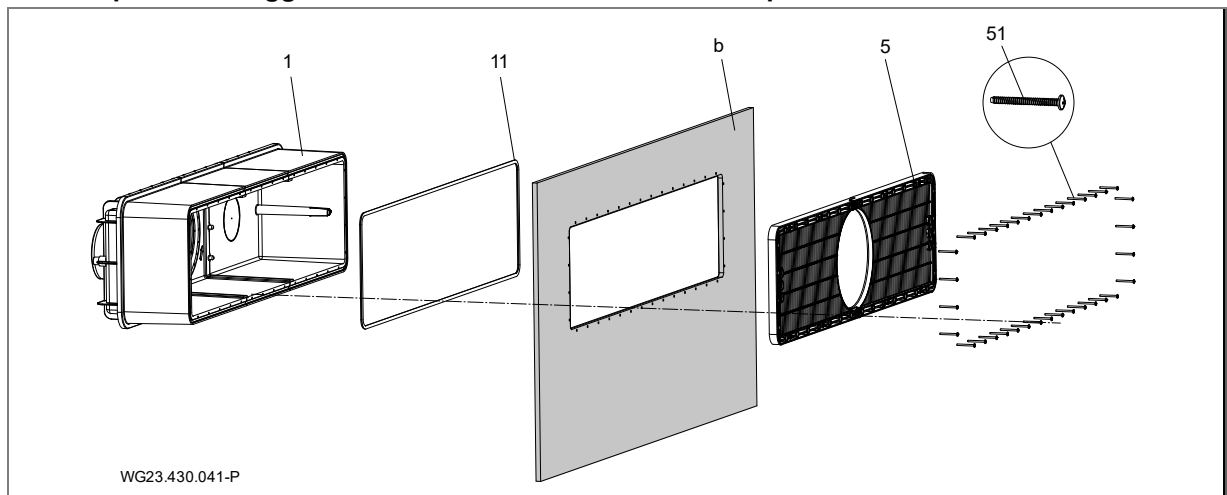
Schema per il montaggio in una vasca con liner/in acciaio o plastica

Fig. 12

5.2.4 Guaina di protezione

1. Sgrassare il bocchettone di raccordo (d, (Fig. 16)) dell'alloggiamento in plastica (1) e la presa di collegamento della guaina di protezione cavi (12) con un detergente PVC-U/ABS.
2. Applicare un adesivo PVC-U/ABS su entrambi i lati e poi unirli o incollarli.

5.2.5 Pozzo dell'impianto

L'impianto deve essere alloggiato in un pozzo adiacente al bordo della vasca. Nello spazio di installazione è necessario assicurare una ventilazione ed uno scarico dell'aria regolari e predisporre un sufficiente scarico nel pavimento. È necessario prevedere una possibilità di fissaggio per il convertitore di frequenza e il quadro elettrico nonché la guaina di protezione cavi (se possibile al di sopra del livello dell'acqua). Il pozzo deve essere dotato di un collegamento per la compensazione del potenziale. Vedere "Fig. 16" a pagina 22.

Deve essere disponibile uno spazio sufficiente per le operazioni di montaggio e smontaggio del motore e dell'unità di azionamento.

5.2.6 Comando elettrico

Il quadro elettrico per l'impianto di nuoto controcorrente deve essere collocato in un locale asciutto. Il collegamento dei cavi di alimentazione e dell'impianto deve essere eseguito secondo lo schema elettrico allegato. Devono essere rispettate le norme pertinenti in materia (VDE). È indispensabile che Fi sia di tipo "b".

Messa in funzione soltanto con il quadro elettrico chiuso e il convertitore di frequenza chiuso!

Utilizzare i cavi in dotazione. I dettagli relativi ai cavi sono riportati in una presentazione schematica separata nel capitolo 5.4.

5.3 Finitura (Personale specializzato)

⚠ AVVERTENZA

Pericolo di lesioni dovuto all'aspirazione/effetto aspirante di parti non montate della copertura!

→ È indispensabile montare tutte le parti della copertura.

Per i danni causati da una violazione o da un'installazione difettosa, decadono tutti i diritti a garanzia e al risarcimento dei danni!

5.3.1 Montaggio del pulsante piezoelettrico

1. Passare i tre cavi attraverso la guida cilindrica della mascherina/copertura di aspirazione (5) e il corpo da murare (1).
2. Premere il pulsante piezoelettrico (64) fino all'arresto con due O-ring montati (65) ciascuno. Se necessario, lubrificare l'O-ring per facilitare il montaggio.
3. Serrare il dado esagonale del passacavi a vite.

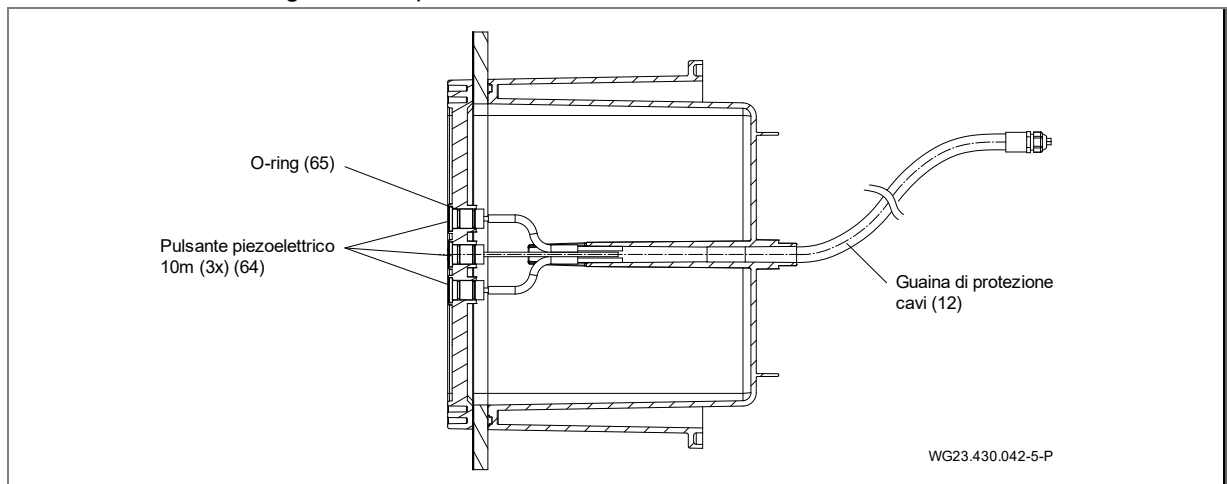


Fig. 13

5.3.2 Montaggio Unità di ugelli

1. Inserire l'unità di ugelli (4) con i suoi 3 elementi cilindrici di fissaggio nell'incavo cilindrico del centraggio dell'alloggiamento/della flangia.
2. Fissare le tre viti autofilettanti (6x40 (46)) con una coppia di 6 Nm.

AVVISO

Per il montaggio delle viti V5A, utilizzare l'attrezzo fornito in dotazione (inserto di punte).

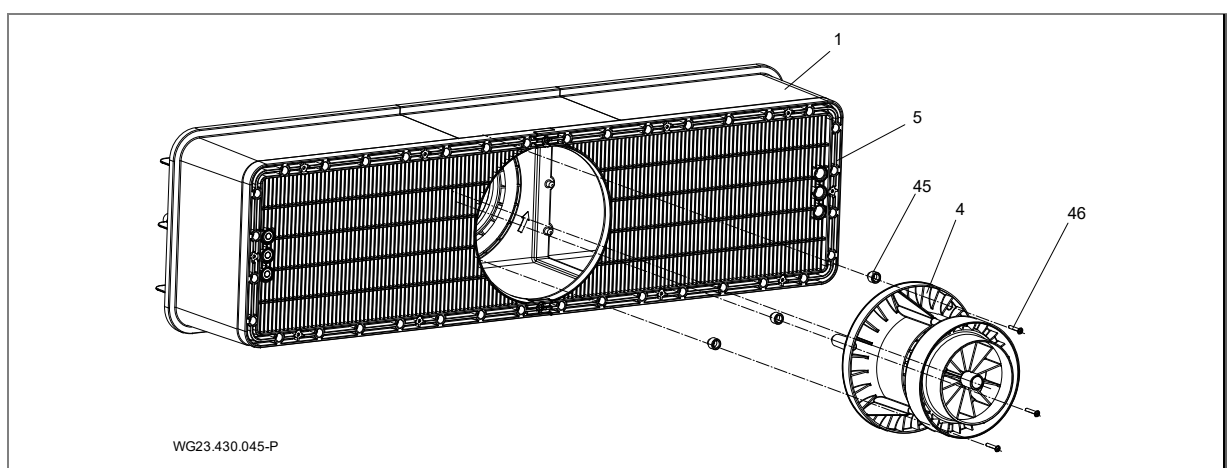


Fig. 14

AVVISO

Per uno spessore della parete della piscina da 3,5 mm a max. 27 mm, si devono installare appositi adattatori (45) tra l'alloggiamento e l'unità di ugelli (4).

Scegliere l'altezza degli adattatori in modo che, quando la copertura rotonda (52) è montata, non ci sia una distanza superiore a 8 mm dall'ugello a sfera ruotato al massimo (42).

Utilizzare i seguenti set di ordinazione per pareti con spessore superiore a 7 mm:

Spessore parete (mm)	Tipo adattatore	Lunghezza vite (mm)	Set di ordinazione
0 ... 3,5	-	40	-
Oltre 3,5 a 7	Rondella 3,5	40	-
Oltre 7 a 11,5	Rondella 7	50	1
Oltre 11,5 a 14	C	50	1
Oltre 14 a 17,5	D	50	1
Oltre 17,5 a 21	E	60	2
Oltre 21 a 24	F	60	2
Oltre 24 a 27	G	60	2

5.3.3 Montaggio del pannello di copertura

1. Chiudere a incastro la copertura di protezione (52) con la scritta "In alto" nella mascherina/copertura di aspirazione (5).

5.3.4 Montaggio copertura in plastica

1. Rimuovere due viti di fissaggio (6 x 22) dalla mascherina/ copertura di aspirazione (5).
2. Allineare la copertura in plastica (55) della mascherina/ copertura di aspirazione (5).
3. Fissare le 12 viti autofilettanti 6 x 22 (56) con una coppia di 6 Nm.

AVVISO

Per il montaggio delle viti V5A, utilizzare l'attrezzo fornito in dotazione (inserto di punte).

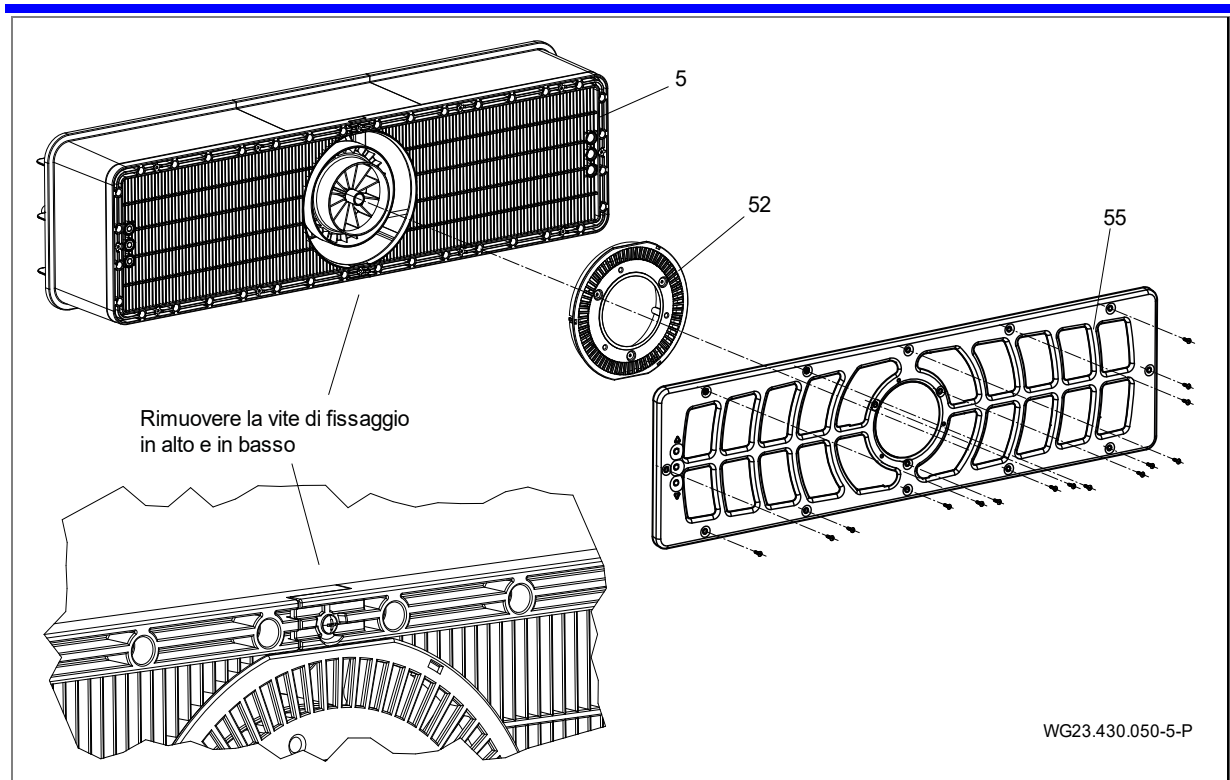


Fig. 15

5.3.5 Montaggio unità di azionamento

1. Inserire l'O-ring (36) sull'elica (3).
2. Inserire il gruppo elica (3) al centro, con il perno di orientamento in posizione ore 6 sul centraggio dell'alloggiamento/centraccio della flangia.
3. Serrare 10 viti autofilettanti a esagono cavo (7x48 (37)) con una coppia di 8 Nm.

5.3.6 Montaggio Unità motore

1. Posizionare l'unità motore cpl. (2) sul centraggio dell'alloggiamento della guarnizione (31) in modo che la spina del motore si trovi nella parte superiore.
2. Serrare con le 6 viti autofilettanti a esagono cavo (7 x 48 (29)) applicando una coppia di 9 Nm.

⚠ ATTENZIONE

Pericolo di lesioni dovuto a forze magnetiche.

➔ Si deve tener conto di ciò durante le operazioni di montaggio/smontaggio!

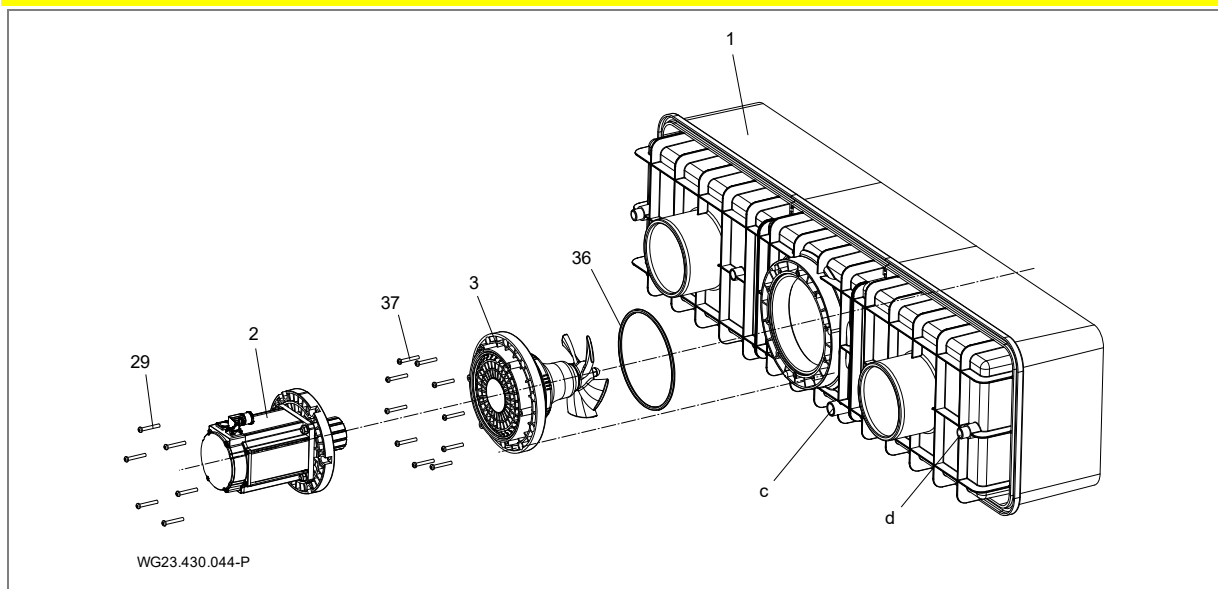


Fig. 16

5.3.7 Possibilità di utilizzare i bocchettoni di raccordo (parete posteriore)

Il bocchettone di raccordo (c) può essere utilizzato per:

- invernaggio attivo
- circolazione, evitare l'acqua stagnante nel corpo da murare
- svuotamento

5.3.8 Esempio di installazione

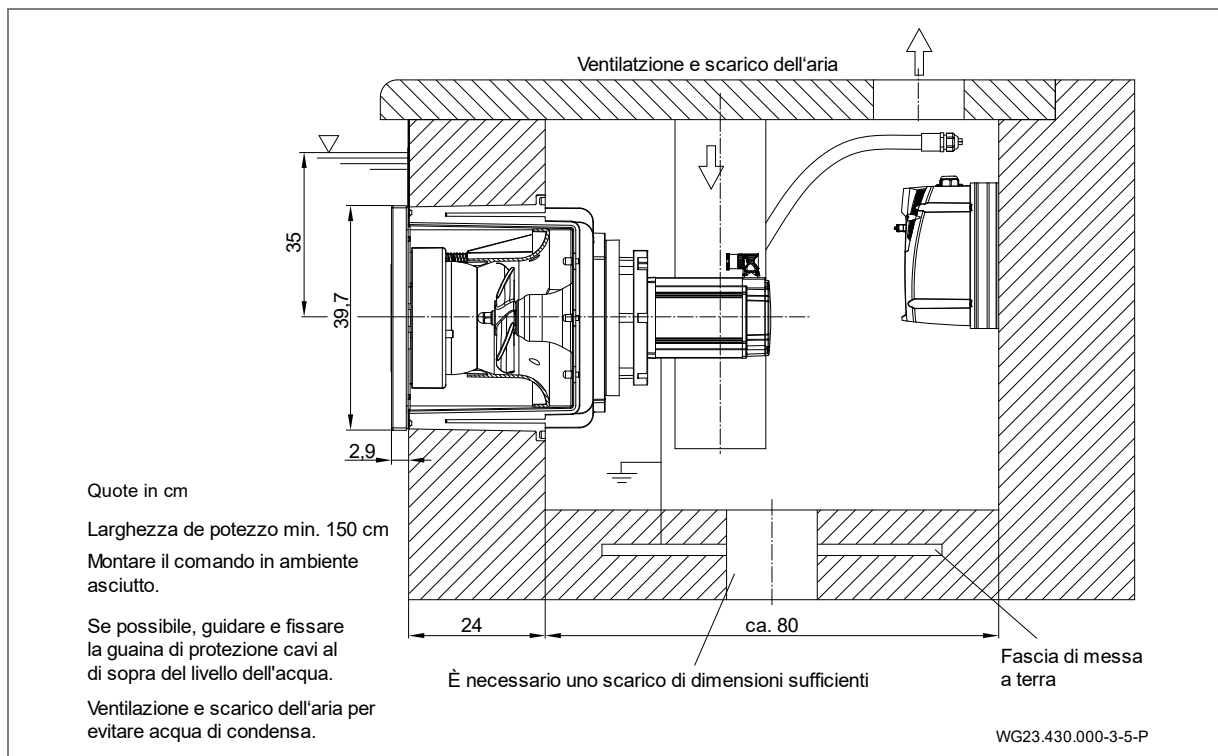


Fig. 17

5.4 Collegamento elettrico (Personale specializzato)

AVVERTENZA

Pericolo di morte a causa di un collegamento elettrico errato!

- Il PTC nel motore deve essere integrato nel convertitore di frequenza conformemente a quanto previsto!
- Il medesimo non può essere bypassato o manipolato in altro modo.
- Ciò vale anche durante la messa in funzione o per l'esecuzione di lavori di riparazione.
- Contattare il produttore per l'integrazione di ulteriori interruttori di sicurezza nel circuito di arresto del convertitore di frequenza (trip CF).

AVVERTENZA

Pericolo di folgorazione dovuto alla carica residua dei condensatori del convertitore di frequenza!

- Dopo lo spegnimento e un tempo di attesa di 10 minuti si può intervenire sui morsetti del circuito di carico.

AVVERTENZA

Pericolo di folgorazione a causa di un collegamento improprio!

- Gli allacciamenti e i collegamenti elettrici devono essere eseguiti da personale specializzato e autorizzato.
- Osservare le disposizioni VDE e dell'azienda elettrica locale.
- Installare l'impianto per piscine e le relative aree protette a norma DIN VDE 0100-702.

AVVERTENZA

Pericolo di folgorazione causato da corpo sotto tensione!

- Per le pompe con motore trifase senza protezione del motore, è necessario installare una protezione - salvamotore impostati correttamente. Prestare attenzione ai valori riportati sulla targhetta.
- Installare un dispositivo di separazione per l'interruzione dell'alimentazione elettrica con un'apertura minima di contatto di 3 mm per ciascun polo.
- Proteggere il circuito elettrico con un interruttore differenziale, sensibile alla corrente universale, di tipo B, corrente residua nominale $I_{FN} \leq 30$ mA.
- Utilizzare solo cavi di tipo adatto secondo le disposizioni regionali.
- Adeguare la sezione minima dei cavi elettrici alla potenza del motore e alla lunghezza dei cavi.
- Non piegare i cavi o schiacciare.
- Se possono presentarsi situazioni pericolose, predisporre un interruttore di arresto di emergenza secondo DIN EN 809. Secondo questa norma la decisione deve essere presa dal costruttore/gestore.
- I cavi forniti in dotazione non sono approvati per la posa interrata. Si raccomanda l'uso del tubo vuoto FFKuS-EM-F 25 oppure, per la possibilità di passaggio più semplice, FFKuS-EM-F 32. Questi tubi sono utilizzabili anche per il getto in calcestruzzo.

5.4.1 Allacciamento elettrico dell'impianto di nuoto controcorrente

- Il circuito è parzialmente dotato del cablaggio necessario per la connessione. I collegamenti mancanti devono essere forniti dal cliente.
- Il convertitore di frequenza può essere montato solo sui fori previsti.

Connessione a cura del cliente:

- Interruttore differenziale $I_{FN} \leq 30$ mA, sensibile alla corrente universale, tipo B
- La protezione e la posa dei cavi devono essere effettuate in conformità con le norme applicabili e le condizioni sul posto (lunghezza cavi, temperatura ambiente, tipo di posa, ecc.). Si tratta, tra le altre, delle norme DIN VDE 0100 parte 400 e DIN VDE 0100 parte 500. Osservare anche la corrente nominale della pompa.
- Si consiglia di utilizzare un tipo di interruttore automatico con caratteristica di intervento per correnti di avviamento elevate (motori, pompe).

AVVISO

I cavi devono essere posati in modo tale da ridurre al minimo le interferenze elettromagnetiche e da soddisfare i requisiti posti alla separazione tra le linee sotto tensione e la linea di controllo.

- Capacità di comando in corto circuito $I_{cw} \leq 6 \text{ kA}$
- Interruttore di emergenza, onnipolare, con contrassegni 0 e 1
- Distributore di alimentazione via cavo (allacciamento domestico) verso il quadro elettrico: H07RN-F, 5G 2,5 (la sezione dipende dal tipo di posa in opera)
- Cavo quadro elettrico verso il convertitore di frequenza (accensione/spegnimento): H07RN-F, 4G 2,5 (la sezione dipende dal tipo di posa in opera)
- ➔ Sul motore, che è collegato alla fascia di messa a terra, deve essere previsto un ulteriore collegamento equipotenziale di protezione per la compensazione del potenziale.

Ulteriori informazioni devono essere rilevate dagli schemi dei morsetti. I componenti su indicati non rientrano nel volume di fornitura e devono essere messi a disposizione in sede di montaggio.

5.4.2 Montaggio a parete quadro elettrico

Il quadro elettrico può essere montato alla parete solo attraverso i fori appositamente previsti. Non è consentito un altro tipo di fissaggio.

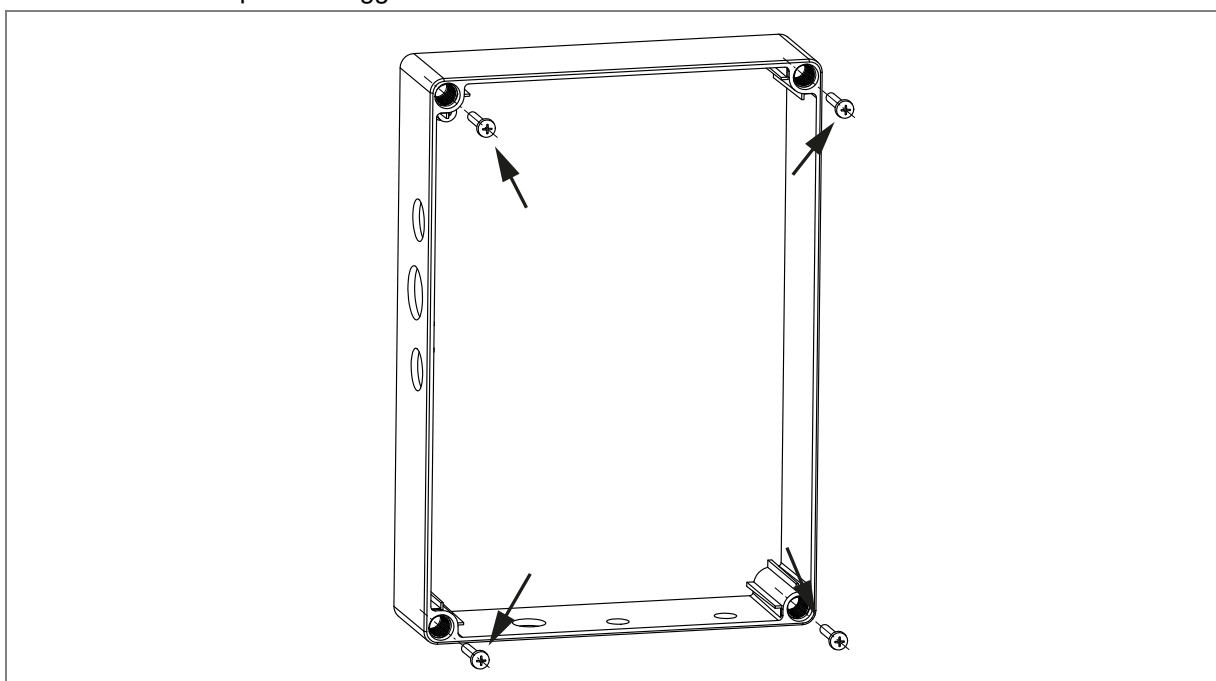


Fig. 18

5.4.3 Schema dei collegamenti

Il grafico seguente mostra una panoramica relativa al cablaggio dell'intero collegamento. Il cablaggio in campo dei cavi di controllo e del cavo del motore è illustrato in capitoli separati.

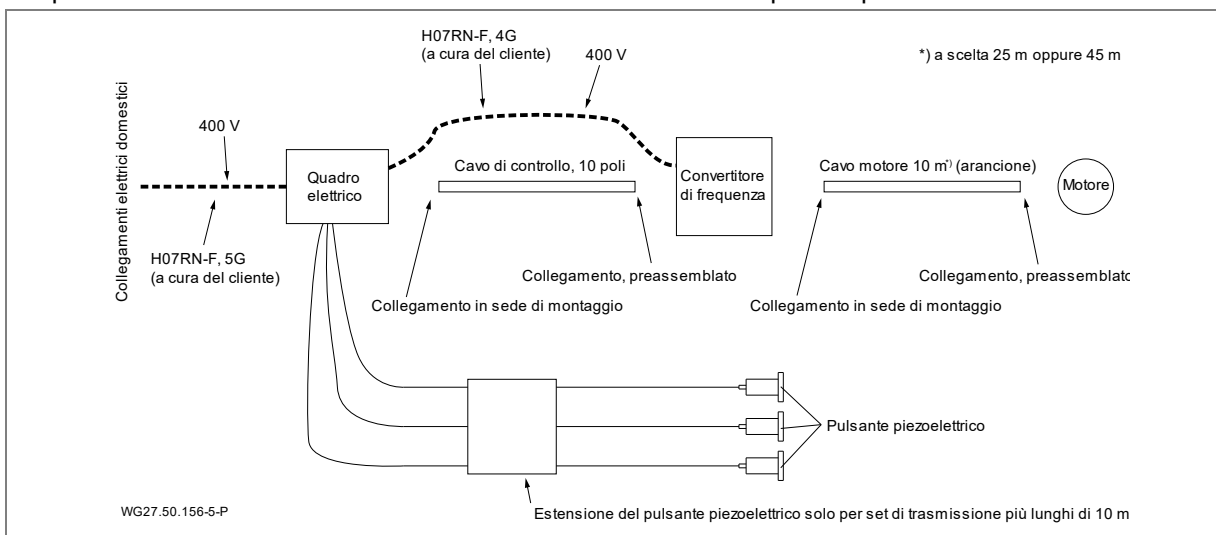


Fig. 19

5.4.4 Preparazione cavo di controllo

1. Se necessario, accorciare il cavo di controllo alla lunghezza richiesta (in sede di montaggio).
2. Spelare di ca. 15 cm il cavo di controllo grigio.
3. Staccare con cautela lo schermo.
4. Montare i capicorda sui fili.
5. Procedere al cablaggio attenendosi alle indicazioni riportate nello schema elettrico.

5.4.5 Schema elettrico cavo di controllo

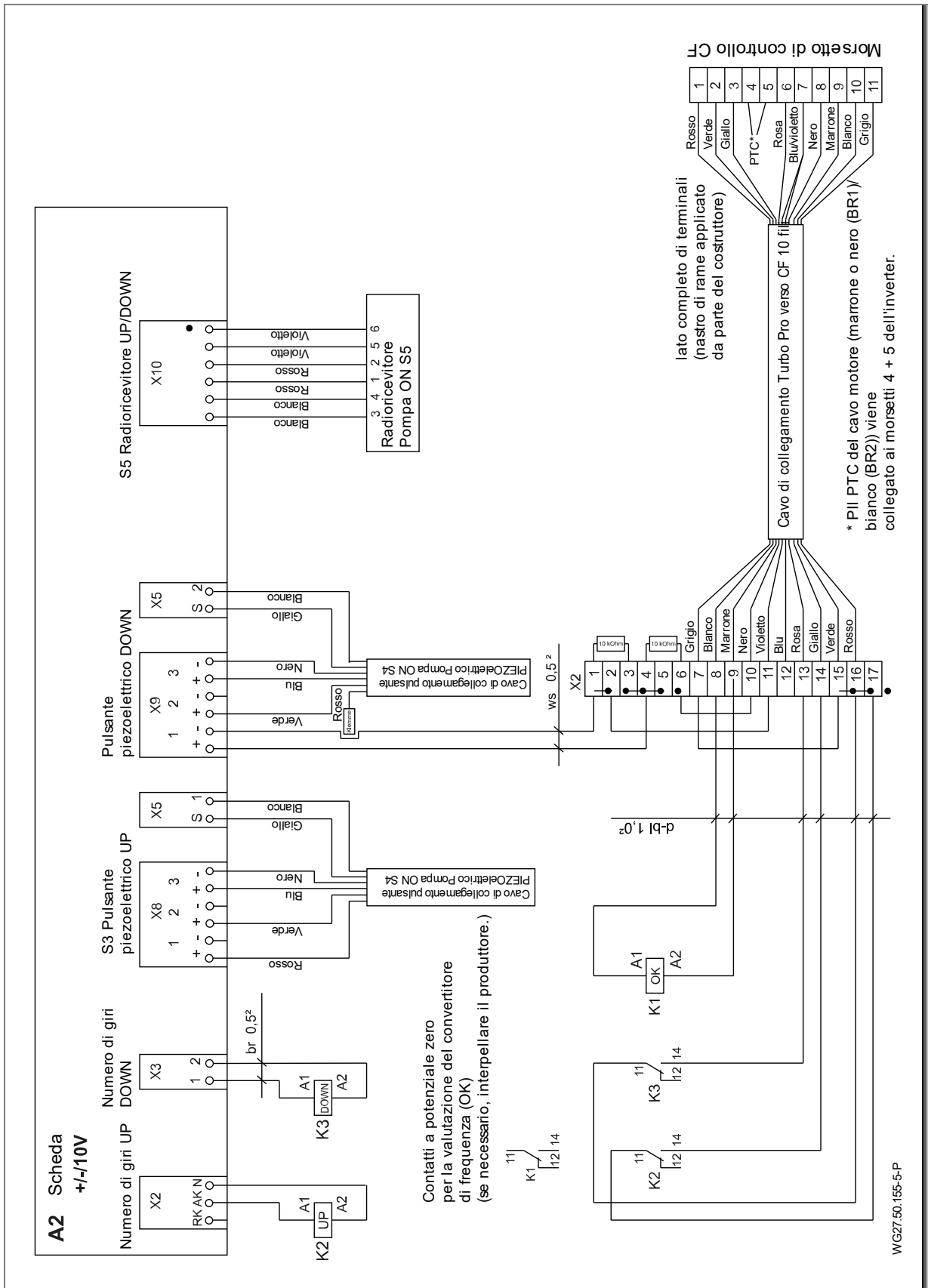


Fig. 20

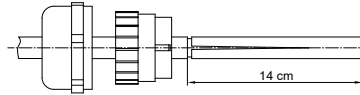
5.4.6 Preparazione cavo motore

⚠ AVVERTENZA

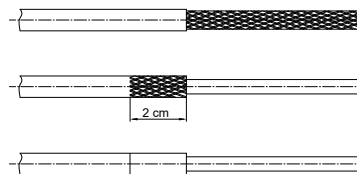
Pericolo di folgorazione dovuto a lavori eseguiti sul motore!

- ➔ Prima di avviare l'installazione, assicurarsi che il motore sia privo di tensione e che i cavi siano scollegati dalla fonte di corrente.
- ➔ Non collegare o scollegare mai i cavi quando il circuito elettrico è chiuso.

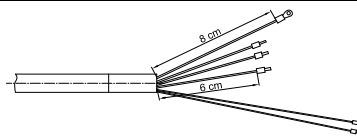
Per la preparazione del cavo motore attenersi ai seguenti passi:



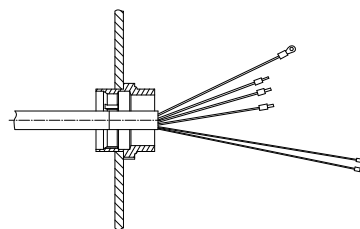
1. Se necessario, accorciare i cavi (in sede di montaggio).
2. Il cappuccio e l'inserto in plastica del pressacavo EMC devono essere montati sul cavo. Le alette del componente in plastica devono essere rivolte verso l'estremità del cavo.
3. Spelare di ca. 14 cm l'estremità del cavo. Per staccare la guaina, essa deve essere tagliata con cautela procedendo in senso longitudinale.



4. Aprire lo schermo attorno dei fili e ripiegarlo all'indietro. Tagliare lo schermo a una lunghezza di 2 cm.
5. Togliere la guaina in plastica trasparente dei fili.
6. Il nastro di rame allegato deve essere incollato tutto intorno allo schermo, lungo 2 cm, in modo che non sia più visibile nessuna parte dello schermo.

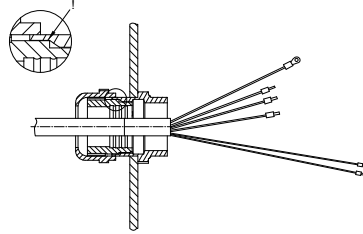


7. Accorciare i 3 fili neri (U, V, W) a 6 cm. Accorciare il filo di messa a terra (giallo/verde) a 8 cm.
8. Rimuovere la pellicola, la guaina, il foglio di alluminio e lo schermo da entrambi i fili sottili. La lunghezza rimane a 14 cm.
9. Applicare rispettare un capocorda (blu) sui fili U, V, W. Il filo di messa a terra riceve il capocorda ad anello. I fili sottili (marrone o nero (BR1)/bianco (BR2)) ricevono i capicorda rossi. Il capocorda ad anello rientra nel volume di fornitura.
10. Tagliare le fune di sicurezza per la tensione del cavo.



11. La parte rimanente del pressacavo EMC deve essere avvitata nella piastra passante del convertitore di frequenza. Allineare le graffe del controdado, fornite in dotazione, con la piastra passante. Non rimuovere la piastra passante.
12. Inserire i fili U, V, W nella spina. Durante questa operazione osservare la denominazione. Se necessario, aprire dapprima i contatti a spina.
13. Fissare il cavo di messa a terra con il capocorda ad anello con la vite nel CF. Prima bisogna allentare la vite.
14. Cablare i fili per il PTC (marrone o nero (BR1)/bianco (BR2)) in base allo schema elettrico. Vedere "Fig. 20" a pagina 25.

Avviso: Anche il filo di messa a terra del cavo del cliente deve avere un capocorda ad anello.



15. Una volta terminata l'operazione di cablaggio, chiudere e serrare il pressacavo EMC. Assicurarsi che le alette del componente in plastica si innestino nelle scanalature. Solo a questo punto la posizione del componente in plastica risulta accoppiata geometricamente.

- Rimuovere il cappuccio di trasporto e l'O-ring dal connettore del motore.
- Il connettore del motore è girevole.
- L'accoppiamento tra cavo e motore avviene attraverso una chiusura a baionetta.

Poiché si hanno diversi lotti di cavi, l'estremità del cavo del motore può avere la seguente etichettatura o colore.

Lotto 1	Lotto 2	Lotto 3
verde/giallo	verde/giallo	verde/giallo
U	L1	1
V	L2	2
W	L3	3
marrone	nero	nero
bianco	bianco	bianco

5.4.7 Schema elettrico 3 ~ 400 V, 50 Hz

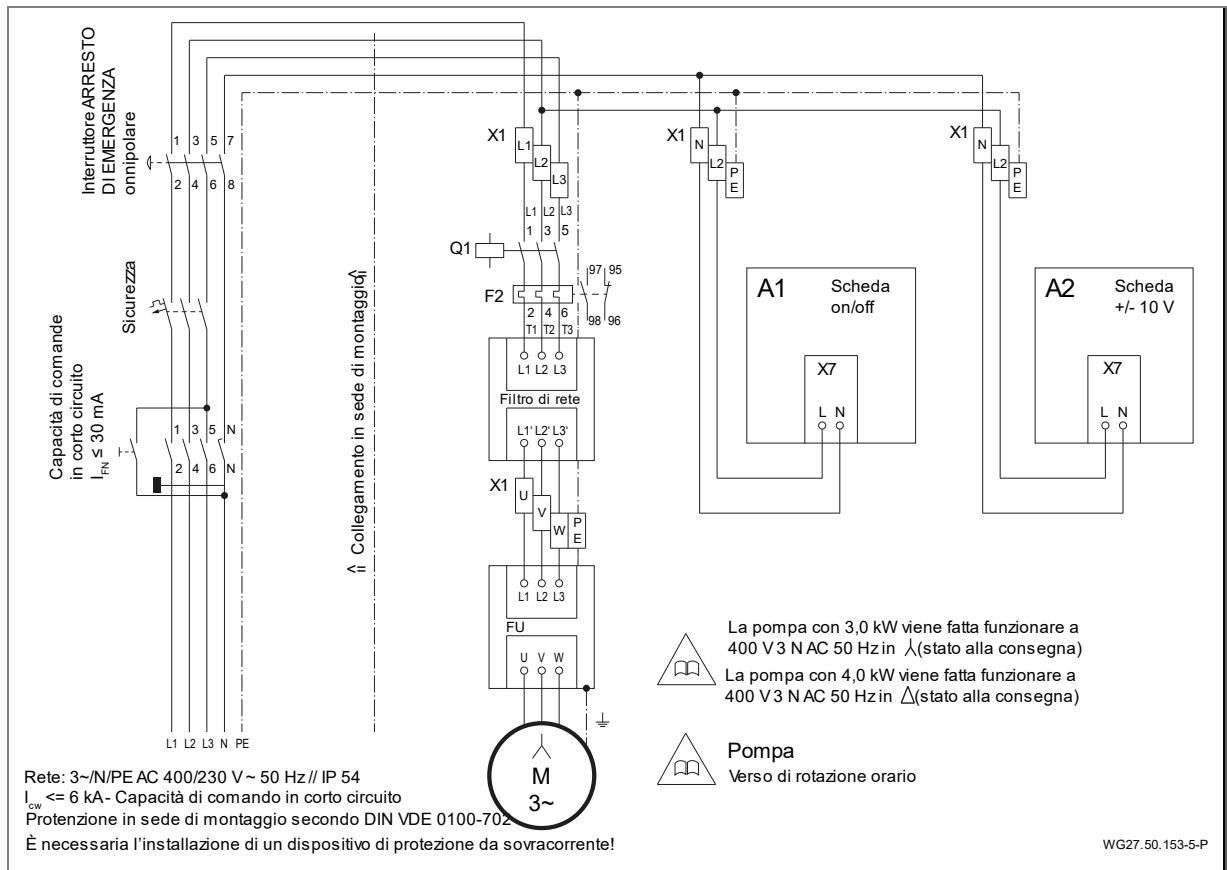


Fig. 21

5.4.8 Schema elettrico Scheda ON/OFF

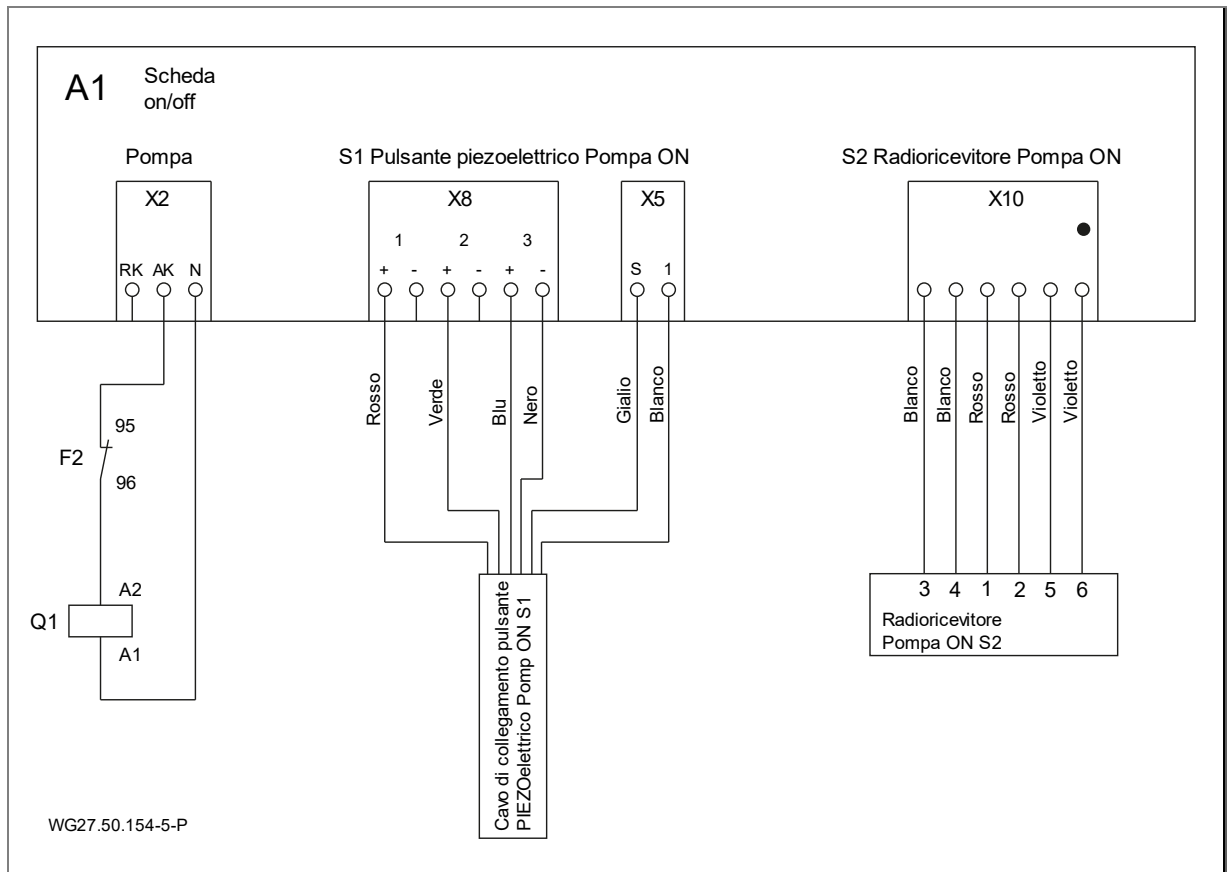


Fig. 22

5.4.9 Collegamenti quadro elettrico

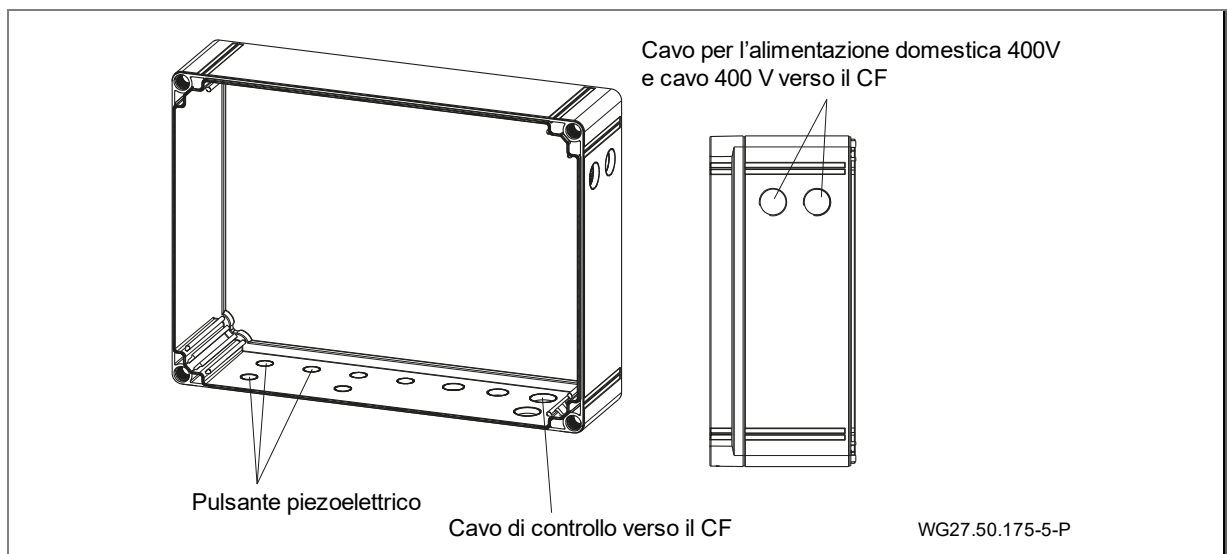
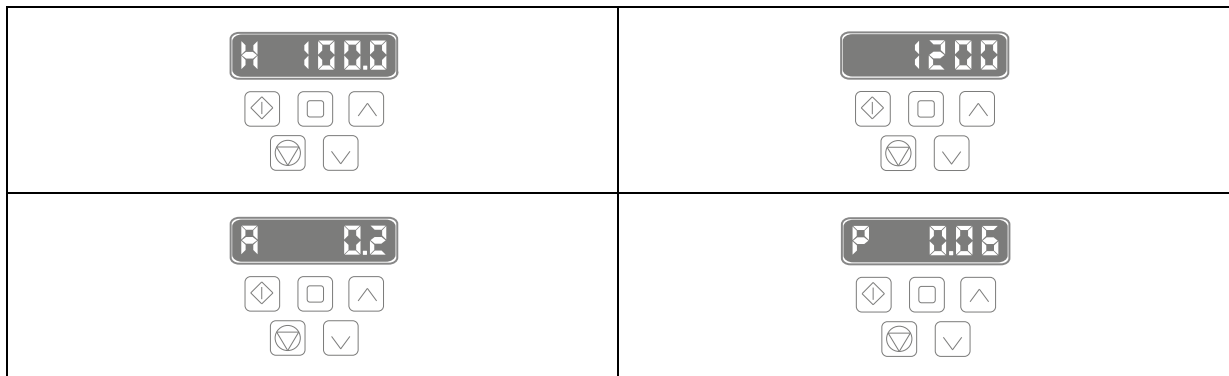


Fig. 23

5.4.10 Indicazioni sul display del convertitore di frequenza



L'impostazione standard nel display è la frequenza di uscita. Se si preme il tasto centrale nella riga superiore, è possibile commutare la visualizzazione sul numero di giri, sull'intensità di corrente del motore e sulla potenza del motore.

Con i tasti freccia "su" e "giù" il numero di giri può essere regolato manualmente.

Tutti gli altri tasti sono bloccati con un codice. L'azionamento del convertitore di frequenza avviene tramite il pulsante piezoelettrico dell'impianto o del telecomando.

5.4.11 Visualizzazione a segmenti, LED verde e arancione, salvavita

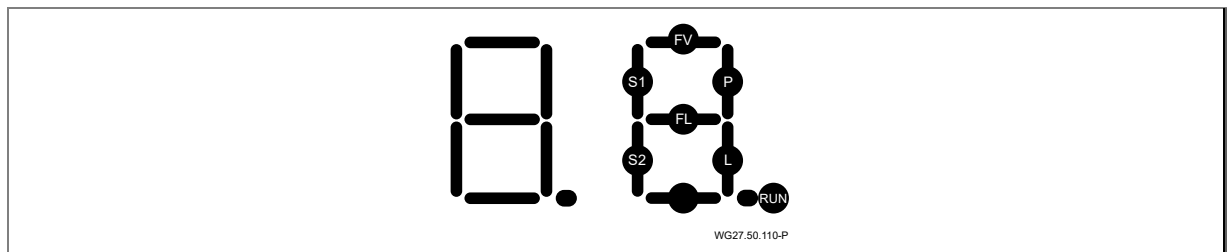


Fig. 24

RUN lampeggia se il microprocessore lavora.

S1 si illumina premendo il pulsante della pompa.

P si illumina, la pompa dovrebbe ora lavorare e il relè della pompa dovrebbe essere azionato.

P lampeggia, la pompa dovrebbe essere attivata in modalità temporale e lavorare e il relè della pompa dovrebbe essere azionato.

S2 si illumina premendo il pulsante luminoso LED.

L si illumina, la luce LED dovrebbe illuminare ora.

L lampeggia, la luce LED dovrebbe ora illuminarsi in modalità temporale.

Segnalazioni di errori

FL si illumina se il cortocircuito nel cablaggio è adiacente al faro LED.

FL lampeggia se sussiste un'interruzione del cablaggio al faro LED.

Nota: le segnalazioni di errori *FL* avvengono solo se sussiste la condizione „luce LED attivata”.

Anche in caso normale, per cui senza errore del circuito elettrico di illuminazione, questo segmento può accendersi brevemente in base all'impulso di corrente di avvio della modalità di illuminazione LED!

FV si illumina in caso di sovraccarico di tensione per il microprocessore.

LED verde e arancione sulla scheda

Il ***LED verde*** si illumina: presente alimentazione elettrica della scheda (Volt).

Il ***LED arancione*** si illumina: il salvamotore è scattato (sovratensione).

→ Controllare le regolazioni del salvamotore.

Salvavita sulla scheda

Il salvavita è rimovibile: 3,15 A T

La rimozione del salvavita necessaria solo se il LED verde (V) non è illuminato.

5.4.12 Impostazioni dell'interruttore DIP

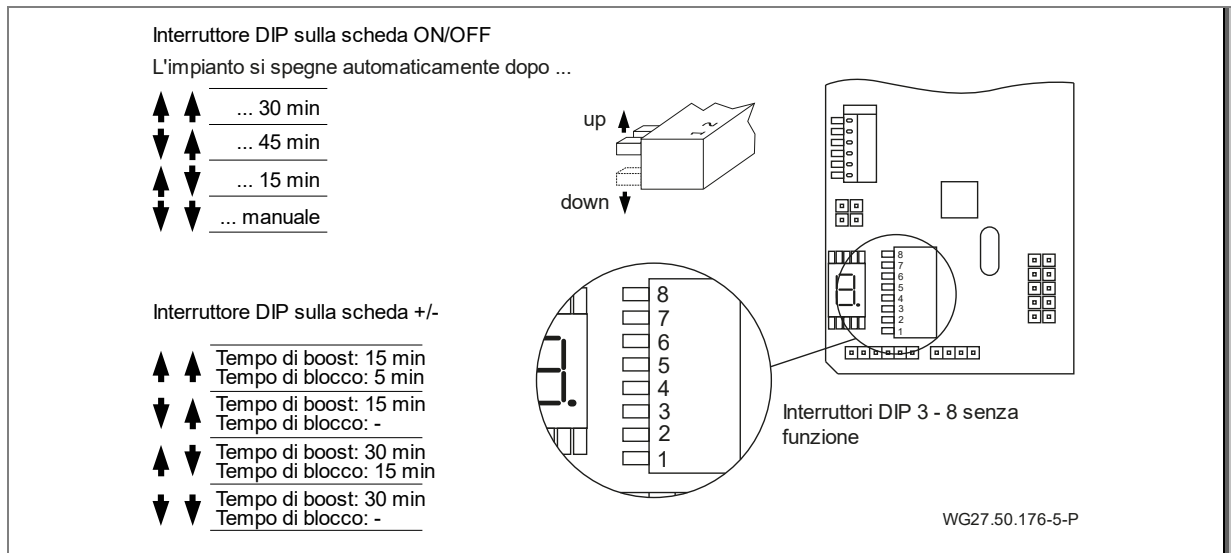


Fig. 25

5.5 Smontaggio

Lo smontaggio dell'impianto avviene in sequenza inversa delle unità già descritte.

6 Messa in servizio/Messa fuori servizio

6.1 Messa in funzione

AVVISO

Danneggiamento dell'azionamento (cuscinetti a strisciamento) in seguito al funzionamento a secco e al surriscaldamento!

- ➔ Assicurarsi che l'impianto venga sempre fatto funzionare sott'acqua a 350 mm dal centro dell'impianto.

Dopo periodi prolungati di inattività l'unità di azionamento deve essere controllata per verificarne il funzionamento regolare in stato spento e diseccitato.

6.1.1 Accensione dell'impianto

⚠ AVVERTENZA

Pericolo di aspirazione se il senso di rotazione non è corretto! Il flusso di acqua deve spostarsi dall'ugello centrale di uscita (42) verso il centro della vasca!

- ➔ Nessuno deve trattenersi in acqua direttamente davanti all'ugello di uscita!
- ➔ Se il senso di rotazione non è corretto, spegnere immediatamente l'impianto e controllare il collegamento del motore o del cavo arancione (controllare la marcatura dei cavetti) in base allo schema elettrico ovvero collegarli correttamente.

L'accensione del motore attraverso il convertitore di frequenza (61) montato a monte può avvenire direttamente sul pannello di comando (55) con i pulsanti piezoelettrici (64) nella vasca o tramite telecomando (66).

6.2 Funzionamento

6.2.1 Accensione/spegnimento

L'impianto può essere acceso e spento tramite il telecomando (66) o premendo il pulsante piezoelettrico (64) centrale integrato nella copertura.

Il tasto si illumina di "blu" quando è spento e di "rosso" quando è acceso.

All'accensione la turbina si avvia con un ritardo di ca. 3 secondi.

Viene impostata una portata volumetrica media a 1200 giri min⁻¹ (impostazione di base).

6.2.2 Regolazione della portata

⚠ AVVERTENZA


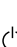

Pericolo di danni alla salute!

- ➔ Mantenere una distanza sufficiente davanti all'ugello di flusso (ugello a sfera (42)).

La portata può essere regolata premendo il pulsante piezoelettrico (64) superiore o inferiore integrato nella copertura (55) o servendosi del telecomando (66).

Copertura	
Freccia su	Aumento della portata volumetrica
Freccia giù	Riduzione della portata volumetrica
Telecomando	
+	Aumento della portata volumetrica
-	Riduzione della portata volumetrica

L'impianto può essere controllato a passi su un intervallo di regime da 750 min⁻¹ a 1650 min⁻¹. I singoli stadi di potenza sono indicati anche otticamente sui pulsanti con diversi cambi di colore.

	Giallo lampeggiante Giallo Violetto Verde	1650 min ⁻¹ 1500 min ⁻¹ 1350 min ⁻¹ 1200 min ⁻¹
	Blu Rosso	Impianto OFF Impianto ON
	Verde Turchese Blu Blu lampeggiante	1200 min ⁻¹ 1050 min ⁻¹ 900 min ⁻¹ 750 min ⁻¹

Nella posizione di boost (portata volumetrica max.; numero di giri 1650 min⁻¹) la regolazione della portata viene impostata automaticamente a un livello inferiore dopo un tempo di funzionamento di 15 minuti (impostazione di sicurezza, poi tempo di blocco).

6.2.3 Ugello a sfera

L'allineamento dell'ugello (42) può essere regolato con l'ausilio del tubo Ø25 fornito in dotazione. La direzione dell'ugello (42) a sfera può essere regolata individualmente. In linea di massima, l'ugello deve essere posizionato in orizzontale.

In caso di resistenza, l'ugello (42) può essere allentato e regolato svitando le tre viti autofilettanti con intaglio a croce (46) utilizzando allo scopo un cacciavite adatto. Il cacciavite con punta a croce deve essere puntato, attraverso il rispettivo foro di guida, sulla copertura in plastica (3x) e inserito fino alla vite.

6.3 Messa fuori servizio

1. Spegnerne l'impianto e staccarlo dalla rete elettrica.
2. Abbassare il livello dell'acqua della piscina fino al bordo inferiore del pannello.

6.3.1 Invernaggio

Per impianti di nuoto controcorrente all'aperto che potrebbero essere messi in pericolo dal gelo durante l'inverno.

Invernaggio attivo:

Se si collega una pompa di filtraggio al bocchettone di raccordo (c), è possibile evitare la formazione di ghiaccio facendo circolare l'acqua.

Invernaggio passivo:

1. Abbassare il livello dell'acqua almeno fino al bordo inferiore del pannello.
2. Estrarre l'unità di azionamento completa (motore incluso) dopo aver allentato le 10 viti autofilettanti (37) e conservarla in un locale asciutto.

7 Guasti

AVVISO

L'unità di azionamento accoppiata magneticamente è montata su cuscinetti a strisciamento. Questi cuscinetti, a funzionamento a secco, producono calore. Per questo motivo i cuscinetti e le parti pompa si possono danneggiare.

→ Accertarsi che la pompa/impianto sia sempre riempita di fluido. Ciò vale anche per il controllo del verso di rotazione.

7.1 Panoramica

Guasto: Il motore non si avvia

Possibile causa	Rimedio
È scattato l'interruttore differenziale.	<ul style="list-style-type: none"> → Reinserire l'interruttore automatico. → Far controllare da un elettrotecnico specializzato.
Convertitore di frequenza non collegato in modo corretto.	→ Collegare correttamente il collegamento a spina (chiusura a baionetta)

Guasto: Il pulsante piezoelettrico non si illumina

Possibile causa	Rimedio
Cavo non cablato correttamente.	→ Controllare e regolare correttamente.
Tasto difettoso.	→ Controllare e sostituire, se necessario.

Guasto: Radiotrasmettitore non funziona

Possibile cause	Rimedio
Batteria inserita in modo errato o scarica.	<ul style="list-style-type: none"> → Inserire la batteria osservando la polarità corretta. → Sostituire la batteria.
Trasmettitore immerso in acqua troppo a lungo.	<ul style="list-style-type: none"> → Rimuovere le batterie e asciugare il trasmettitore a max. 40 °C. → Se necessario, sostituire le batterie.

Guasto: Fusibile della distribuzione domestica scattato

Possibile causa	Rimedio
È installato un fusibile errato o un fusibile rapido.	<ul style="list-style-type: none"> → Controllare i collegamenti. → Utilizzare un fusibile ad azione ritardata 16 A.

Guasto: Il motore viene spento mediante il contatto di terra dell'avvolgimento

Possibile causa	Rimedio
Mancanza di ventilazione o ventilazione insufficiente nel pozzo di montaggio.	→ Lasciar raffreddare il motore per circa 30 minuti.
Temperatura ambiente troppo alta.	→ Migliorare la ventilazione con l'aria di alimentazione e di scarico (effetto camino).
Tempo di funzionamento eccessivo con numero di giri max.	→ Adattare il tempo di funzionamento.

Guasto: Direzione di trasporto non corretta della turbina

Possibile causa	Rimedio
Cablaggio non conforme allo schema elettrico.	→ Far controllare da un elettrotecnico specializzato.

Guasto: Disaccoppiamento del giunto magnetico

Possibile causa	Rimedio
Danni all'unità magnete o ai cuscinetti a strisciamento.	→ Contattare il servizio di assistenza clienti.
Girante bloccata.	→ Pulire le parti interne.

Guasto: Errore nel convertitore di frequenza

Possibile causa	Rimedio
	→ Osservare le istruzioni per l'uso del produttore.

8 Manutenzione/controllo

AVVISO

Prima di procedere a lavori di manutenzione, scollegare l'impianto dalla rete.

Quando?	Cosa?
Regolarmente	<ul style="list-style-type: none"> ➔ Eliminare corpi estranei dalle aperture di aspirazione e dall'elica. ➔ Ruotare la girante dell'elica (in caso di un fermo prolungato) ➔ Serrare ulteriormente i raccordi a vite.

➔ Una volta portati a termine i lavori di manutenzione, effettuare tutte le attività previste per la messa in funzione. Vedere capitolo 6.1 a pagina 31.

A causa delle diverse sostanze disciolte nell'acqua, le parti in acciaio inox devono essere pulite di tanto in tanto per prevenire possibili danni da corrosione.

8.1 Garanzia

La garanzia è estesa ai dispositivi forniti con tutti i componenti. Si esclude tuttavia la naturale usura/il deterioramento (DIN 3151/DIN-EN 13306) di tutti i componenti rotanti, compresi i componenti elettronici sottoposti a tensione.

La mancata osservanza delle norme di sicurezza può portare alla perdita di qualsiasi diritto di risarcimento dei danni.

8.1.1 Ricambi rilevanti sotto l'aspetto della sicurezza

- Mascherine/coperture di aspirazione
- Alloggiamento degli ugelli

8.2 Indirizzi assistenza

Gli indirizzi assistenza e gli indirizzi dei servizi di assistenza clienti sono elencati sul sito Internet www.speck-pumps.com.

9 Smaltimento

- Al termine della loro durata utile, la pompa/l'impianto o i suoi singoli componenti devono essere smaltiti correttamente. Lo smaltimento insieme ai rifiuti domestici non è consentito!
- Smaltire il materiale di imballaggio insieme ai rifiuti domestici attenendosi alle normative locali.

10 Dati tecnici

Portata [m ³ /h]	150-350
Potenza assorbita P ₁ [kW] 1~	3,60
Potenza erogata P ₂ [kW] 3~	3,00
Numero di ugelli Ø 172 mm	1
Velocità di uscita [m/s]	1,80-4,10
Angolo di rotazione dell'ugello in ogni direzione [gradi]	± 5
Peso netto [kg]	51,50

10.1 Disegno quotato

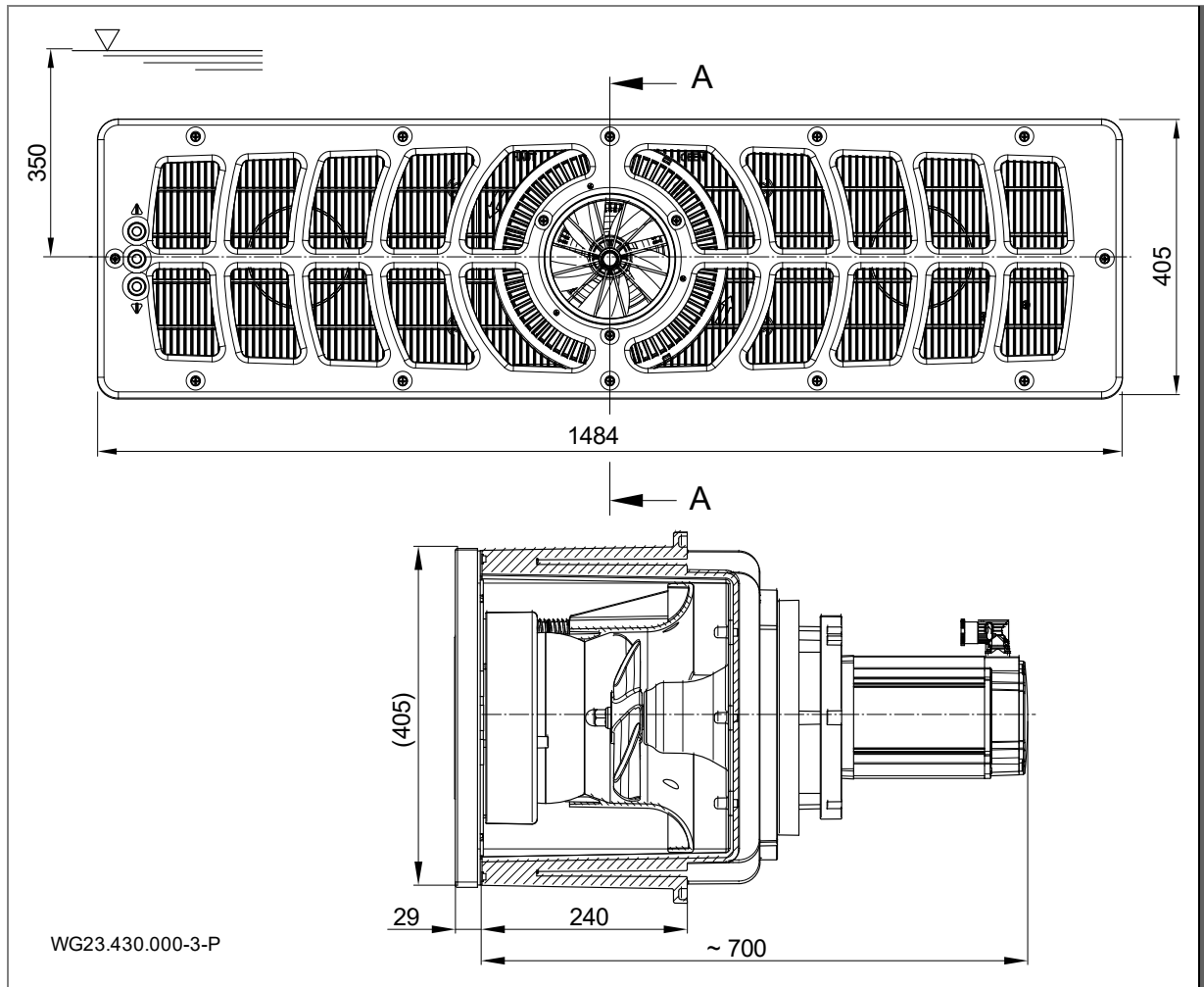


Fig. 26

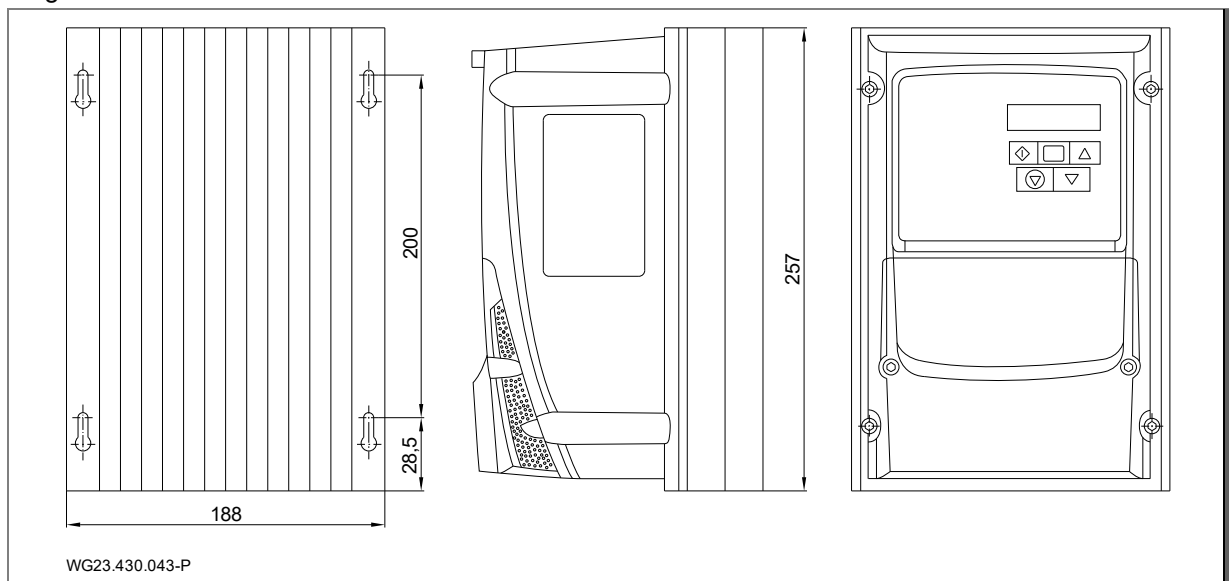
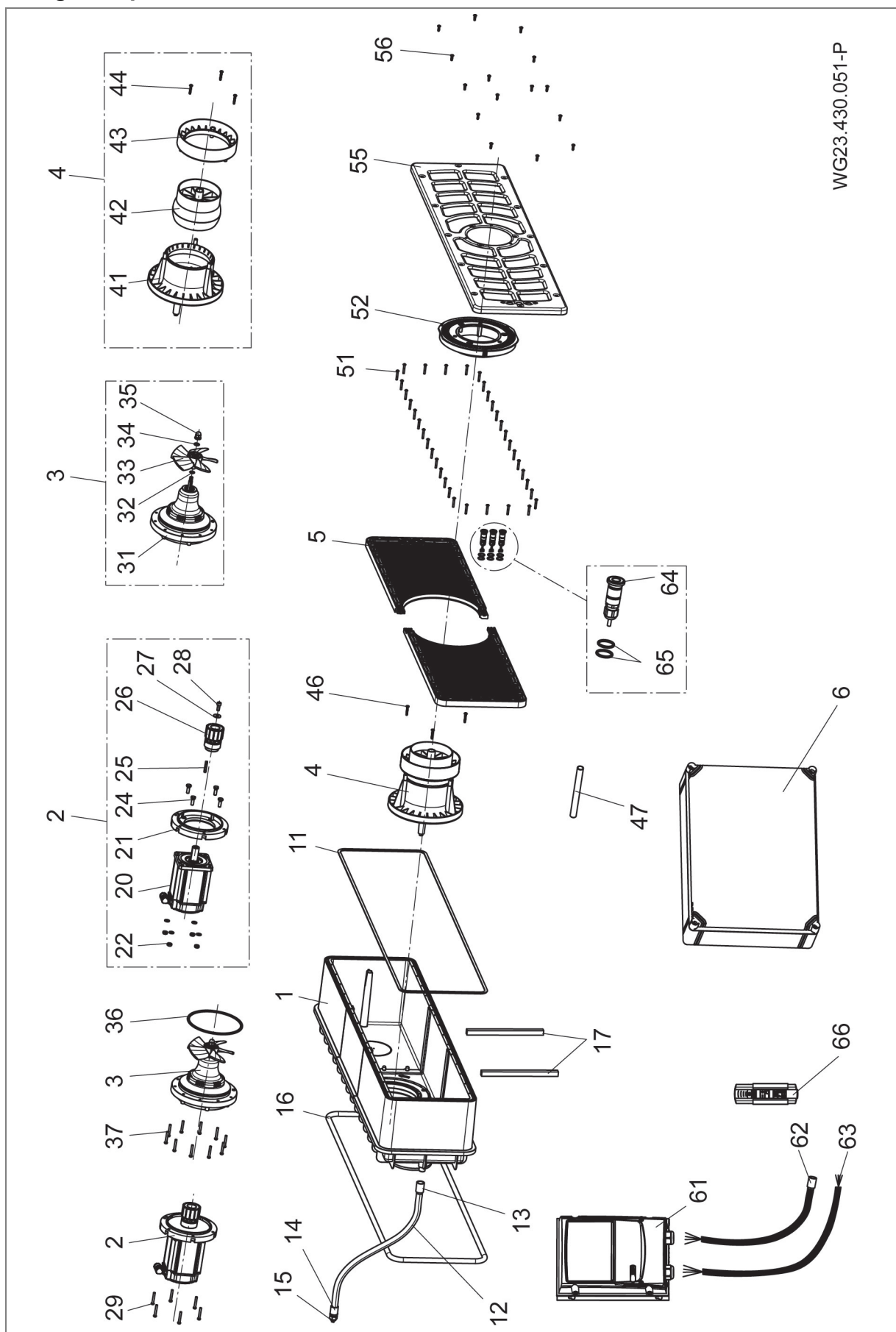


Fig. 27

10.2 Disegno esploso



WG23.430.051-P

Fig. 28

11 Indice

C

Collegamento elettrico 23
Controllo 34

F

Funzionamento 31

G

Garanzia 34
Gelo 9
Guasti 8, 33
 Panoramica 33

I

Immagazzinamento 11
Installazione 12, 14

M

Manutenzione 34
Messa fuori servizio 31
Messa in servizio 31

P

Parti di ricambio 7
Personale specializzato 12, 14, 23

S

Smaltimento 35

T

Trasporto 11

U

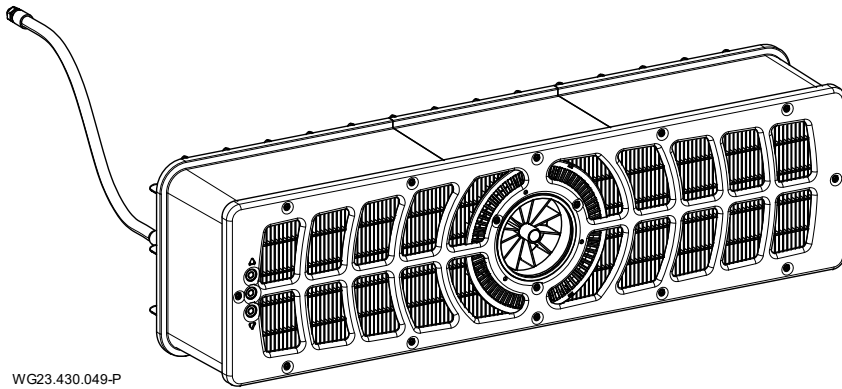
Uso conforme 6



ES Traducción de las instrucciones originales para el manejo

BADU[®]JET Turbo Pro salt

Dispositivo contra corriente para montaje empotrado



WG23.430.049-P

Aviso:

La versión de agua salada es adecuada para piscinas de agua salada con un contenido de sal de hasta el 2 %.



beantragt | approval pending |
demandé | aangevraagd |
richiesto | solicitado

www.tux.com
ID 0900021507



BADU® es una marca de
SPECK Pumpen Verkaufsgesellschaft GmbH

Hauptstraße 3
91233 Neunkirchen am Sand, Germany
Teléfono +49 9123 949-0
Fax +49 9123 949-260
info@speck-pumps.com
www.speck-pumps.com

Todos los derechos reservados.

Los contenidos sin la autorización escrita de SPECK Pumpen Verkaufsgesellschaft GmbH ni difundirse,
reproducirse, editarse ni pasarse a terceros.

Este documento así como todos los documentos contenidos en el anexo no han de sufrir modificaciones!

Tampoco modificaciones técnicas!

UKCA: Comply Express Ltd, Unit C2 Coalport House, Stafford Park 1, Telford, TF3 3BD, UK

Índice de contenidos

1	Acerca de este documento	5
1.1	Uso de estas instrucciones	5
1.2	Grupo destinatario	5
1.3	Documentos convalidados	5
1.3.1	Símbolos y medios de representación	5
2	Seguridad	6
2.1	Utilización según prescripción	6
2.1.1	Posible mal uso	6
2.2	Cualificación del personal	6
2.2.1	Marcapasos	6
2.3	Prescripciones de seguridad	6
2.4	Dispositivos de protección	6
2.5	Modificaciones estructurales y piezas de recambio	7
2.6	Rótulos	7
2.7	Resto de riesgos	7
2.7.1	Desprendimiento de piezas	7
2.7.2	Componentes giratorios	7
2.7.3	Energía eléctrica	7
2.7.4	Superficies calientes	7
2.7.5	Peligro por aspiración	7
2.7.6	Puntos de atrapamiento corporales	7
2.7.7	Fuerzas magnéticas	7
2.7.8	Campo magnético	7
2.7.9	Peligro de lesiones en la tobera de admisión	8
2.7.10	Peligro de ahogo	8
2.8	Averías	8
2.8.1	Unidad de accionamiento fija	8
2.9	Prevención de daños materiales	8
2.9.1	Falta de estanqueidad en la carcasa de montaje	8
2.9.2	Salida de agua por encima del borde de la piscina	8
2.9.3	Funcionamiento en seco	8
2.9.4	Sobrecalentamiento	8
2.9.5	Bloqueo del accionamiento	8
2.9.6	Sentido de giro incorrecto de la turbina	9
2.9.7	Peligro de heladas	9
2.9.8	La temperatura del agua	9
2.9.9	Utilización segura del producto	9
2.9.10	Suciedad de la instalación	9
3	Descripción	10
3.1	Componentes	10
3.2	Funcionamiento	10
4	Transporte y almacenamiento intermedio	11
4.1	Transporte	11
4.2	Embalaje	11
4.3	Almacenamiento	11
4.4	Devolución	11
5	Instalación	12
5.1	Lugar de instalación (Personal técnico)	12
5.1.1	Lugar de montaje	12
5.1.2	Drenaje de fondo debe estar disponible	12
5.1.3	Ventilación y purga de aire	12
5.1.4	Transmisión de sonidos aéreos y estructurales	12
5.1.5	Reserva de espacio	12
5.1.6	Elementos de fijación	12

5.1.7	Piscina con rebosadero	12
5.1.8	Instrucciones de montaje del convertidor de frecuencia	13
5.2	Instalación (Personal técnico).....	14
5.2.1	Instalación piscinas de hormigón.....	14
5.2.2	Indicación de montaje para piscinas de acero inoxidable/lámina	17
5.2.3	Indicación de montaje para piscinas de acero inoxidable/lámina	18
5.2.4	Manguera protectora para cables.....	19
5.2.5	Foso de la instalación	19
5.2.6	Control eléctrico	19
5.3	Montaje acabado (Personal técnico)	20
5.3.1	Montaje de la pulsador piezoeléctrico	20
5.3.2	Montaje de la unidad de boquilla	20
5.3.3	Montaje cubierta protectora	21
5.3.4	Montaje de la placa de plástico	21
5.3.5	Montaje de la unidad de accionamiento	21
5.3.6	Montaje de la unidad de motor	22
5.3.7	Opción de uso de los empalmes (pared trasera)	22
5.3.8	Ejemplo de instalación	22
5.4	Conexión eléctrica (Personal técnico).....	23
5.4.1	Conexión eléctrica del sistema de contracorriente.....	23
5.4.2	Montaje mural de la caja de conexiones	24
5.4.3	Esquema de conexiones	25
5.4.4	Preparación de los cables de mando	25
5.4.5	Esquema de contactos de los cables de mando	26
5.4.6	Preparación de los cables del motor	27
5.4.7	Esquema de conexiones 3 ~ 400 V 50 Hz	28
5.4.8	Esquema de contactos placa de circuito impreso on/off	29
5.4.9	Conexiones de la caja de conexiones	29
5.4.10	Indicaciones de pantalla en el convertidor de frecuencia.....	30
5.4.11	Visualización por segmentos, LED verde y naranja, fusible	30
5.4.12	Ajustes del conmutador DIP	31
5.5	Desmontaje.....	31
6	Puesta en servicio/Puesta fuera de servicio	32
6.1	Puesta en servicio	32
6.1.1	Conexión de la instalación	32
6.2	Funcionamiento	32
6.2.1	Conexión/desconexión	32
6.2.2	Regulación de cantidades	32
6.2.3	Boquilla de bola	33
6.3	Puesta fuera de servicio	33
6.3.1	Almacenamiento invernal	33
7	Averías.....	34
7.1	Resumen.....	34
8	Mantenimiento	35
8.1	Garantía	35
8.1.1	Piezas de recambio relevantes para la seguridad.....	35
8.2	Direcciones del servicio de asistencia.....	35
9	Eliminación de desechos	36
10	Datos técnicos	37
10.1	Dibujo acotado	37
10.2	Dibujo de despiece	38
11	Índice	39

1 Acerca de este documento

1.1 Uso de estas instrucciones

Estas instrucciones forman parte de la bomba/unidad. La bomba/unidad fue fabricada y comprobada de acuerdo con las normas tecnológicas aceptadas. Sin embargo, el uso indebido, el mantenimiento insuficiente o intervenciones inadecuadas pueden causar riesgos para la vida y la integridad física personal o daños a la propiedad.

- ➔ Leer las instrucciones cuidadosamente antes de usar.
- ➔ Conservar las instrucciones durante la vida útil del producto.
- ➔ Permitir al personal operario y de mantenimiento el acceso a las instrucciones en todo momento.
- ➔ Entregar las instrucciones a cualquier propietario o usuario posterior.

1.2 Grupo destinatario

Este manual está dirigido tanto a personal técnico como al consumidor final. La identificación para el personal técnico (personal técnico) puede consultarse en el correspondiente capítulo. La indicación se refiere a todo el capítulo. Todo el resto de los capítulos son válidos en general.

1.3 Documentos convalidados

- Lista de contenido
- Documentación técnica del convertidor de frecuencia

1.3.1 Símbolos y medios de representación

En estas instrucciones se emplean avisos de advertencia, para advertirle ante daños personales.

- ➔ Leer y tener siempre en cuenta los avisos de advertencia.

PELIGRO

Riesgos para personas.
El incumplimiento puede provocar la muerte o lesiones graves.

ADVERTENCIA

Riesgos para personas.
La no observancia puede causar la muerte o lesiones graves.

ATENCIÓN

Riesgos para personas.
La no observancia puede causar lesiones leves o moderadas.

AVISO

Indicaciones para la prevención de daños materiales, para la comprensión o para la optimización de los procesos del trabajo.

A fin de obtener un correcto manejo, las informaciones y las indicaciones técnicas importantes están especialmente realizadas.

Símbolo	Significado
➔	Petición de acción de un solo paso.
1. 2.	Dirección de acción multi-paso. ➔ Tener en cuenta el orden de los pasos.

2 Seguridad

2.1 Utilización según prescripción

Para el montaje en piscinas como atracción, para fitness, como piscina de olas o para nadar sin giros.

Para la utilización según prescripción se deberá tener en cuenta la siguiente información:

- Estas instrucciones

La bomba/unidad sólo puede utilizarse dentro de los límites de aplicación que se definen en estas instrucciones. Consulte al fabricante/el proveedor si intenta usar el NCC con una salinidad de agua de más de 0,66 g/l.

El equipo puede destinarse a uso comercial.

Cualquier otra utilización que exceda lo anterior **no** es según prescripción, y debe ser acordada previamente con el fabricante/proveedor.

2.1.1 Posible mal uso

- Fijación insuficiente y obturación de la instalación.
- Apertura y mantenimiento de la bomba/unidad por personal no cualificado.
- Para un funcionamiento prolongado en el rango de velocidad superior.

2.2 Cualificación del personal

Este equipo puede ser utilizado por **niños** menores de 8 años y adultos con capacidades físicas, sensoriales o mentales reducidas, o con falta de experiencia y conocimiento si son supervisadas o instruidas acerca del uso seguro del equipo y que entienden los riesgos resultantes. Los **niños** no deben jugar con la bomba. La limpieza y el **mantenimiento a cargo del usuario** no deberán realizarla los **niños** sin supervisión.

- ➔ Asegurarse que todos los trabajos se llevan a cabo sólo por personal especializado con las siguientes cualificaciones profesionales:
 - Trabajos en la mecánica, por. ej. cambio del cojinete de bolas o del sello mecánico: mecánico cualificado.
 - Trabajos en la instalación eléctrica: electricista cualificado.
- ➔ Asegurarse de que se cumplen los siguientes requisitos:
 - El personal que no esté todavía en condiciones de acreditar la cualificación necesaria, deberá recibir la capacitación necesaria antes de ser encargado de las tareas típicas del dispositivo.
 - Las responsabilidades del personal, p.ej. para trabajos en el producto, en el equipamiento eléctrico o los dispositivos hidráulicos se determinan en función de su cualificación y la descripción del puesto de trabajo.
 - El personal ha leído estas instrucciones y entendido los pasos de trabajo necesarios.

2.2.1 Marcapasos

Los imanes pueden interferir en el funcionamiento y provocar fallos en los marcapasos y los desfibriladores implantados.

- El campo magnético puede provocar que el marcapasos active el «modo de programa estándar», lo que podría provocar problemas en el ciclo cardíaco.
- En determinadas circunstancias, el desfibrilador podría dejar de funcionar o emitir descargas eléctricas peligrosas.
- ➔ Las personas que utilicen estos dispositivos no deben instalar, mantener ni manejar bombas magnéticas.

2.3 Prescripciones de seguridad

El usuario del dispositivo es responsable del cumplimiento de todas las leyes y prescripciones pertinentes.

- ➔ Al utilizar el bomba/unidad debe cumplir las prescripciones siguientes:
 - Estas instrucciones
 - Letreros de indicación y advertencia en el producto
 - Documentos convalidados
 - Prescripciones nacionales existentes para la prevención de accidentes
 - Prescripciones internas de trabajo, servicio y seguridad del fabricante

2.4 Dispositivos de protección

Poner las manos en las partes móviles, p.ej. en un acoplamiento y/o ventilador, puede causar graves daños.

- ➔ Operar la bomba/unidad sólo con protección contra contactos.

2.5 Modificaciones estructurales y piezas de recambio

Las reformas o modificaciones pueden afectar a la seguridad operacional.

- Reformar o modificar el bomba/unidad sólo de mútuo acuerdo con el fabricante.
- Utilizar sólo piezas de recambio originales y accesorios autorizados por el fabricante.

2.6 Rótulos

- Mantener en estado legible todos los rótulos pertenecientes a toda la bomba/unidad.

2.7 Resto de riesgos

2.7.1 Desprendimiento de piezas

- Utilizar sólo dispositivos de elevación y de montaje adecuados y técnicamente apropiados.
- No se coloque debajo de cargas suspendidas.

2.7.2 Componentes giratorios

Peligro de enganche y aplastamiento debido a componentes giratorios abiertos.

- Realizar todos los trabajos sólo cuando la bomba/dispositivo está parada.
- Antes de realizar trabajos en la bomba/dispositivo asegurarla contra reconexión.
- Inmediatamente después de finalizados los trabajos, colocar de nuevo o poner en funcionamiento todos los dispositivos de protección.

2.7.3 Energía eléctrica

Al trabajar en la instalación eléctrica existe gran peligro de descarga de corriente debido al entorno húmedo.

Del mismo modo, una instalación mal realizada de los conductores protectores puede causar una descarga de corriente, p.ej. oxidación o rotura de cable.

- Tener en cuenta las prescripciones de la empresa de suministro de energía.
- Instalación de piscinas y sus zonas restringidas según norma DIN VDE 0100-702.
- Antes de trabajar en la instalación eléctrica, tomar las siguientes medidas:
 - Aislar el dispositivo de la alimentación eléctrica.
 - Colocar letrero de advertencia: ¡No conectar! Se está trabajando en el dispositivo."
 - Comprobar la ausencia de tensión.
- Comprobar con regularidad el buen estado de la instalación eléctrica.

2.7.4 Superficies calientes

El motor eléctrico puede alcanzar una temperatura de hasta 80 °C. Existe peligro de quemadura.

- No tocar el motor durante el funcionamiento.
- Antes de realizar trabajos en la bomba/unidad dejar primero enfriar el motor.

2.7.5 Peligro por aspiración

Peligros que pueden surgir:

- Sentido de flujo/sentido de giro incorrectos. Ver capítulo 2.9.6, página 9.
- Aspiración, absorción o atascamiento del cuerpo o partes del cuerpo, ropa, joyas
- Cabellos anudados
- **Nunca** opere la instalación sin placas de aspiración.
- Utilizar ropa de baño ceñida.
- Para pelo más largo, usar gorro de baño.
- Controlar y limpiar con regularidad los agujeros de aspiración.

2.7.6 Puntos de atrapamiento corporales

En caso de que por motivos constructivos no puedan evitarse orificios entre 25 mm y 110 mm, solo se permitirá si el instalador advierte al cliente del posible riesgo.

- El explotador de la instalación debe advertir del posible riesgo de puntos de atrapamiento.

2.7.7 Fuerzas magnéticas

Peligro de lesiones debido a las fuerzas magnéticas durante el montaje/desmontaje de la unidad de motor y la unidad de accionamiento.

- Siempre que se trabaje en la instalación, se debe tener mucho cuidado con las fuerzas magnéticas.

2.7.8 Campo magnético

- Los imanes se deben mantener alejados de cualquier aparato u objeto que pueda resultar dañado o destruido por los campos magnéticos intensos.

2.7.9 Peligro de lesiones en la tobera de admisión

La tobera de admisión funciona con un flujo volumétrico elevado. Esto puede provocar lesiones en la vista u otras partes del cuerpo sensibles.

- Evite el contacto directo de estas partes del cuerpo con el chorro de agua de la tobera de admisión.

2.7.10 Peligro de ahogo

Peligro de ahogo en caso de un caudal demasiado intenso en personas con conocimientos insuficientes en natación o capacidad física inadecuada.

- Adapte la potencia de la instalación al nadador.
- Vigile a los niños y a las personas con limitaciones físicas o psíquicas.

2.8 Averías

- En caso de averías cerrar y apagar inmediatamente el dispositivo.
- Disponer la reparación inmediata de todas las averías.

2.8.1 Unidad de accionamiento fija

Si una unidad de accionamiento fija se conecta varias veces consecutivamente, puede dañarse el motor. Tener en cuenta los siguientes puntos:

- No encender la unidad varias veces seguidas.
- Gire la hélice con la mano.
- Limpie la unidad de accionamiento.

2.9 Prevención de daños materiales

2.9.1 Falta de estanqueidad en la carcasa de montaje

El no cumplimiento del tiempo de endurecimiento de los pegamentos ABS puede dar lugar a inestabilidad e inundaciones.

- Atenerse al tiempo de endurecimiento de por lo menos 12 horas de los pegamentos ABS.
- Prever suficiente drenaje de fondo.
- Instalar la unidad de manera que la transmisión de sonido del cuerpo y del aire es menor. Tener en cuenta las medidas pertinentes.
- En caso de falta de estanqueidad no debe operarse la instalación y debe desconectarse de la red.

2.9.2 Salida de agua por encima del borde de la piscina

En caso de que sobresalga agua por encima del borde de la piscina, puede deberse a las siguientes causas:

- dimensionado incorrecto de la piscina,
- rebosadero y depósito de compensación muy pequeños.

2.9.3 Funcionamiento en seco

Debido a la marcha en seco pueden destruirse rodamientos deslizantes y piezas de plástico en pocos segundos.

- No deje que la instalación marche en seco. Esto rige también para el control del sentido de giro.
- Ponga en servicio la instalación solo si el nivel de agua se halla 350 mm sobre el centro de la instalación.

2.9.4 Sobre calentamiento

Los siguientes factores pueden provocar un sobre calentamiento de la instalación:

- Nivel de agua muy bajo.
- Temperatura ambiente muy alta.
- Atasco de la placa de aspiración debido a fibras, piezas de ropa, pelos, hojas, toalla de baño...
- Aumente el nivel de agua.
- No sobrepasar la temperatura ambiente admitida de 40 °C.
- Evite atascos o solucione los atascos existentes.

2.9.5 Bloqueo del accionamiento

Las partículas de suciedad pueden atascar la instalación. Esto puede provocar un marcha en vacío y un sobre calentamiento.

- Evite la suciedad a causa de fibras, piezas de ropa, pelos, hojas, toalla de baño, etc.

2.9.6 Sentido de giro incorrecto de la turbina

Sentido de giro incorrecto debido a:

- cableado no según el esquema de contactos (p. ej. identificación de hilos trenzados no observada)
- sentido de flujo del agua en la boquilla no controlado.
 - ➔ El sentido de flujo debe comprobarse imprescindiblemente mediante un objeto flotante por parte de un instalador.

2.9.7 Peligro de heladas

Durante el periodo de heladas, se recomienda desmontar la unidad de accionamiento y guardarla en un lugar seco.

➔ Drenar con antelación la unidad y las tuberías expuestas a las heladas.

2.9.8 La temperatura del agua

El agua no debe superar una temperatura de 35 °C.

2.9.9 Utilización segura del producto

La utilización segura del producto ya no está garantizada con los siguientes puntos:

- En caso de que la placa frontal esté atascada.
- Con la unidad de accionamiento fija.
- En caso de dispositivos de protección dañados o ausentes, p. ej. placa frontal.
- En caso de que la instalación eléctrica sea defectuosa.

2.9.10 Suciedad de la instalación

Todos los trabajos en la instalación deben realizarse en un lugar limpio. No debe haber partículas metálicas magnetizables en las proximidades del acoplamiento magnético.

3 Descripción

3.1 Componentes

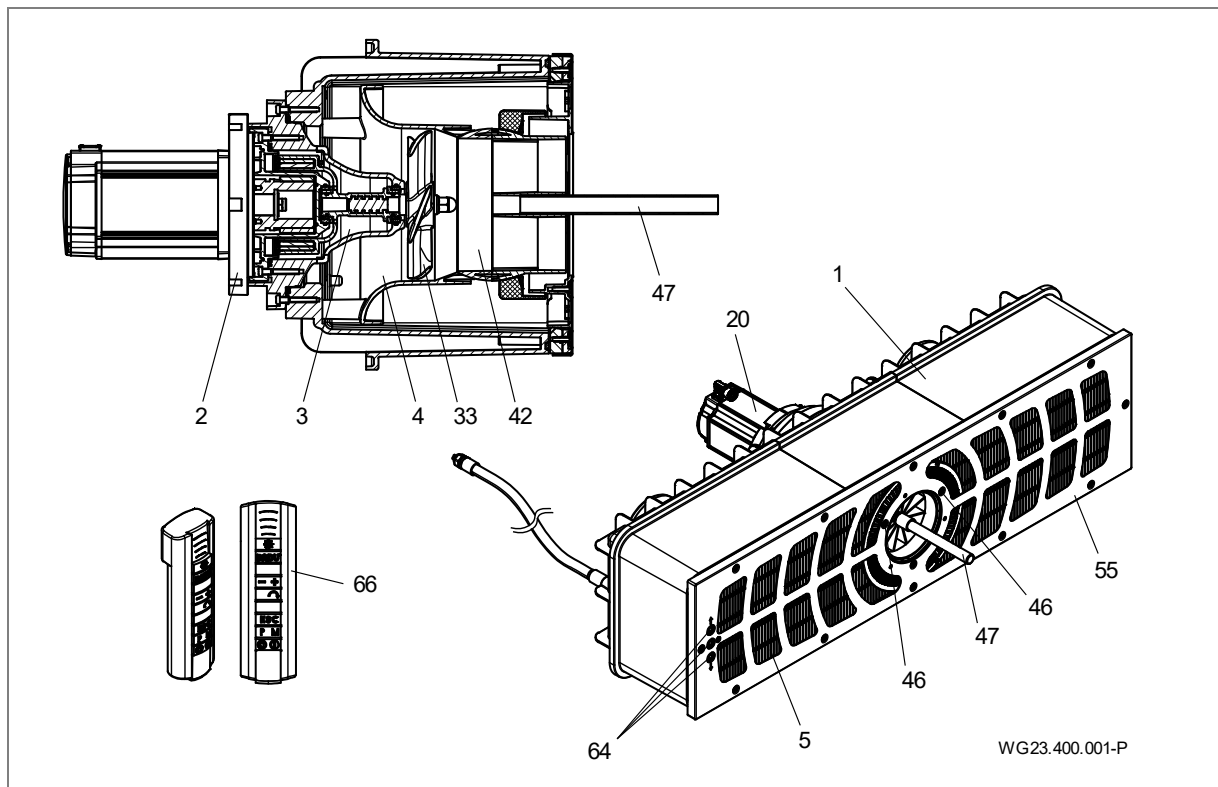


Fig. 1

1	Carcasa de montaje empotrado	2/3	Unidad de accionamiento
4	Unidad de boquillas	5	Placa
20	Motor	33	Rueda de la hélice
42	Boquilla de bola	46	Tornillos
47	Ayuda de ajuste	55	Placa frontal
64	Pulsador piezoeléctrico	66	Manejo remoto

3.2 Funcionamiento

La instalación (1) se ha previsto para el montaje en una piscina de hormigón y una piscina de acero o plástico estable con una pared lisa en el área de montaje.

El accionamiento se realiza mediante un motor (20), cuya potencia puede ajustarse en distintos niveles mediante el convertidor de frecuencia.

La conexión y la desconexión así como la regulación se realizan mediante un pulsador piezoeléctrico (64) en la placa frontal (55) y también puede ajustarse mediante un manejo remoto (66).

La fuerza se transfiere mediante una unidad de accionamiento con acoplamiento magnético (2/3) sobre la rueda de la hélice (33).

El agua se aspira en las rejillas de la placa (5) mediante la unidad de boquillas (4) hacia la rueda de la hélice (33) y se transporta con un potente flujo volumétrico de nuevo a la piscina.

El sentido de flujo puede ajustarse mediante una boquilla de bola (42) utilizando la ayuda de ajuste (47) de forma oscilante 5° en todas las direcciones. El potente flujo volumétrico logrado de este modo permite al nadador una experiencia de natación ajustada de forma personalizada.

4 Transporte y almacenamiento intermedio

4.1 Transporte

- ➔ Comprobar el estado de suministro:
 - Comprobar si el embalaje presenta daños de transporte.
 - Determinar el daño, documentar con imágenes y contactar al vendedor.

4.2 Embalaje

Saque del embalaje la instalación premontada parcialmente. Desmonte las piezas premontadas respectivamente soltando los tornillos cortantes y guárdelas en un lugar seco.

4.3 Almacenamiento

AVISO

¡Corrosión mediante almacenamiento en aire húmedo a diferentes temperaturas!
El agua condensada puede corroer los bobinados y las partes de metal.

- ➔ Almacene temporalmente la unidad de accionamiento en un lugar seco a una temperatura lo más constante posible.

AVISO

¡Desperfecto o pérdida de piezas sueltas!

- ➔ Abrir primero el embalaje original antes del montaje, o guardar las piezas sueltas en el embalaje original hasta el montaje.

4.4 Devolución

- ➔ Vacíe completamente la unidad de accionamiento.
- ➔ Limpie la unidad de accionamiento.
- ➔ Embale la unidad de accionamiento en una caja de cartón y envíela a la empresa especializada o al fabricante.

5 Instalación

5.1 Lugar de instalación (Personal técnico)

5.1.1 Lugar de montaje

- El montaje de la instalación se realiza normalmente en el lado estrecho de la piscina con un tamaño de piscina mínimo recomendado de 3,5 x 6 m.
- El montaje en una piscina redonda u ovalada no es posible.
- Mediante el flujo volumétrico de la instalación puede generarse una circulación en la piscina. Esto puede llevar a un solapamiento del flujo volumétrico y del flujo de retroceso, que se nota por un aparente estancamiento. Esto resulta especialmente evidente cuando se instalan formas especiales de piscina o, por ejemplo, escaleras. Por lo general, hasta ahora solo ha ocurrido en contadas ocasiones y no constituye un defecto. En la mayoría de los casos, la solución más sencilla es ajustar la boquilla para influir favorablemente en el caudal de la piscina.

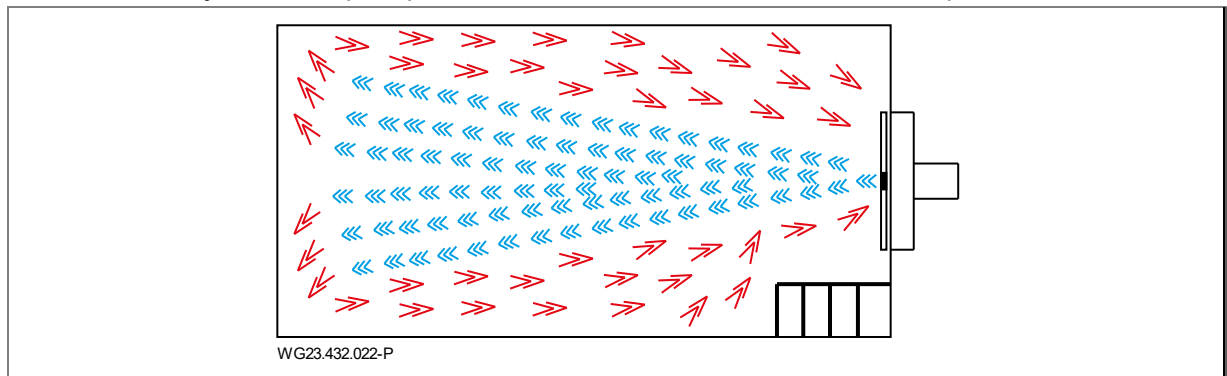


Fig. 2

5.1.2 Drenaje de fondo debe estar disponible

- ➔ Dimensionar el tamaño del drenaje de fondo según siguientes criterios:
 - Tamaño de la piscina.
 - Caudal volumétrico.

5.1.3 Ventilación y purga de aire

- ➔ Asegurarse de suficiente ventilación y purga de aire. La ventilación y la purga de aire deben asegurar las siguientes condiciones:
 - Prevención de agua condensada.
 - Distancia mínima del motor a la pared: mín. 300 mm.
 - Refrigeración del motor y otros componentes del dispositivo, por. ej. armarios de distribución y equipos de mando.
 - Limitación de la temperatura ambiente en máximo 40 °C.

5.1.4 Transmisión de sonidos aéreos y estructurales

- ➔ Observe las disposiciones para el aislamiento acústico constructivo, p. ej. DIN 4109.
- ➔ Coloque la instalación de modo que se reduzcan las transmisiones de sonidos aéreos y estructurales. Utilice materiales absorbentes de oscilaciones, p. ej. esteras aislantes.
- La emisión de ruido aéreo se especifica de acuerdo con la norma EN ISO 20361.

5.1.5 Reserva de espacio

Mida la reserva de espacio de forma que la unidad de motor y de accionamiento pueda desmontarse de la parte trasera de la carcasa.

5.1.6 Elementos de fijación

Fije las piezas de la instalación con tornillos.

5.1.7 Piscina con rebosadero

- ➔ Al diseñar la piscina con rebosadero debe procurarse un dimensionado suficiente del rebosadero, las tuberías y el depósito de compensación.

5.1.8 Instrucciones de montaje del convertidor de frecuencia

AVISO

El convertidor de frecuencia solo debe instalarlo un técnico electricista.

- Encontrará información completa sobre el convertidor de frecuencia en las instrucciones de servicio originales adjuntas.
- El convertidor solo debe instalarse en posición vertical.
- La instalación debe realizarse sobre una superficie adecuada lisa e ignífuga.
- Nunca utilice materiales combustibles cerca del convertidor.
- El lugar de montaje deberá estar libre de vibraciones.
- Nunca monte el convertidor en áreas con humedad excesiva, con sustancias químicas agresivas en el aire o partículas de polvo potencialmente peligrosas.
- No monte el convertidor cerca de fuentes de calor con una elevada radiación.
- Protéjalo de la radiación solar directa. Dado el caso, instale una protección solar.
- El lugar de montaje debe estar protegido de las heladas.
- El flujo de aire a través del convertidor no debe verse limitado. El calor del convertidor debe derivarse de forma natural.
- En caso de grandes oscilaciones de la presión ambiente y de la temperatura deberá instalarse una válvula de compensación de presión adecuada en la placa de paso.
- En caso de que se utilice un filtro CEM en la caja de conexiones, el cliente deberá retirar el tornillo del convertidor de frecuencia.



AVISO

Si el convertidor se ha almacenado durante más de 2 años, antes de volver a ponerlo en funcionamiento deberán volver a reformarse los condensadores del circuito intermedio. Para ello observe la documentación del fabricante.

5.2 Instalación (Personal técnico)

5.2.1 Instalación piscinas de hormigón

Piscinas de hormigón con liner

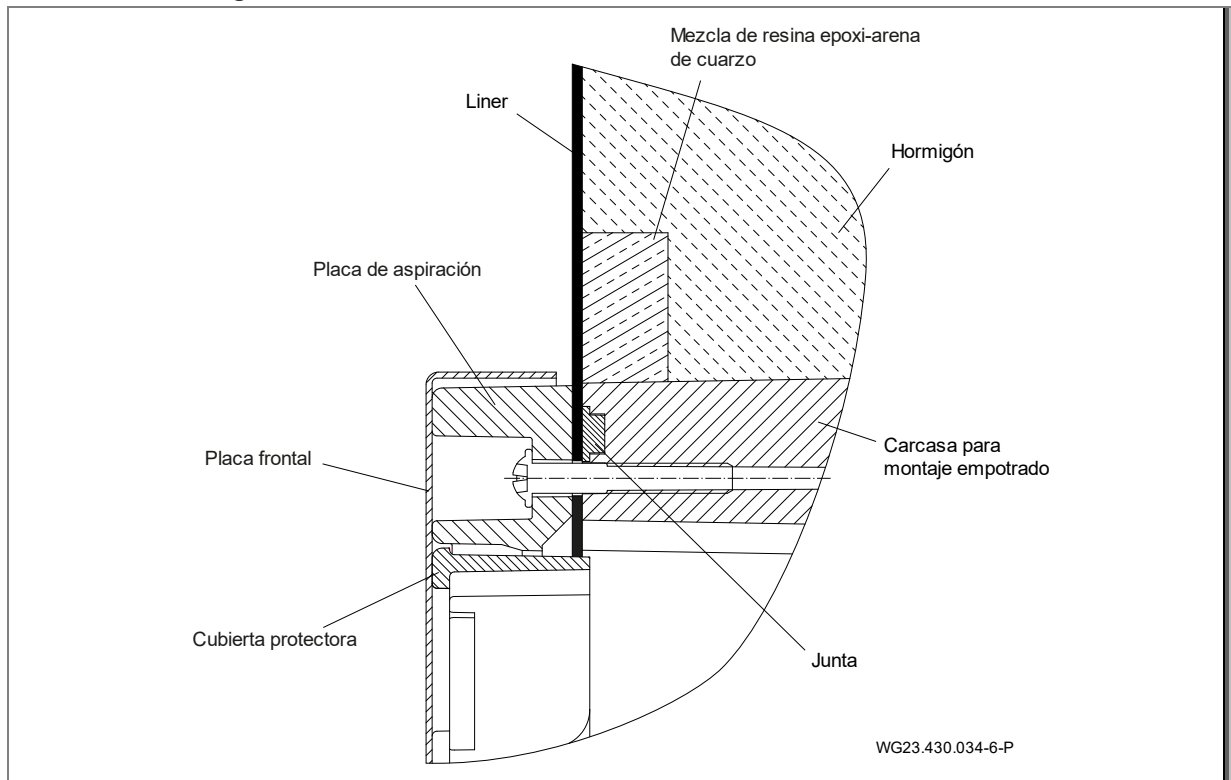


Fig. 3

Piscinas de hormigón con azulejos

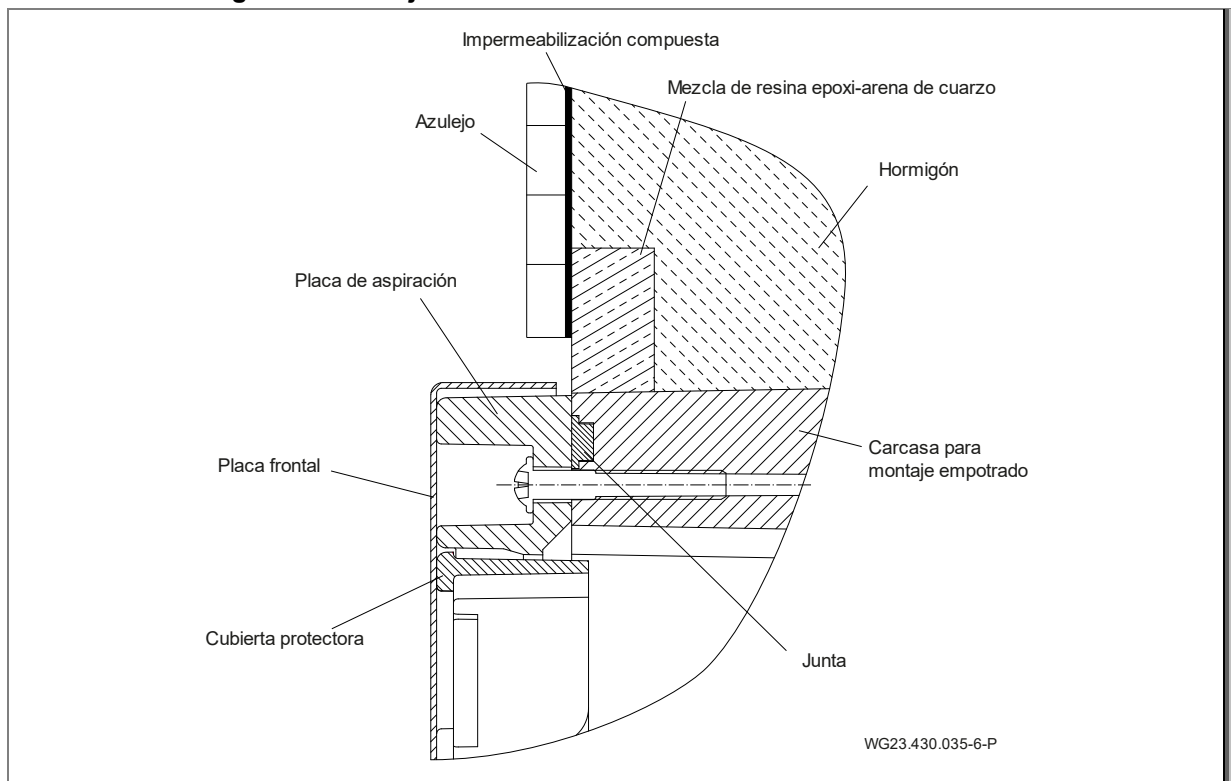


Fig. 4

Orificio para hormigón/encofrado de la piscina

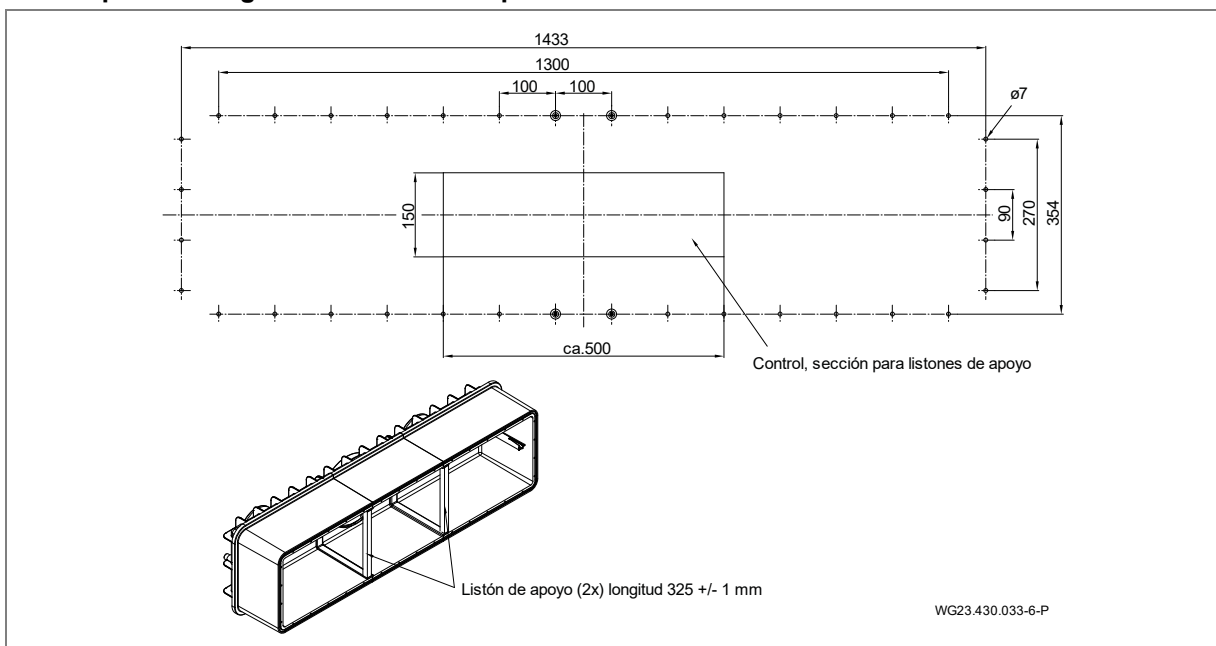


Fig. 5

Montaje en encofrado para piscinas de hormigón

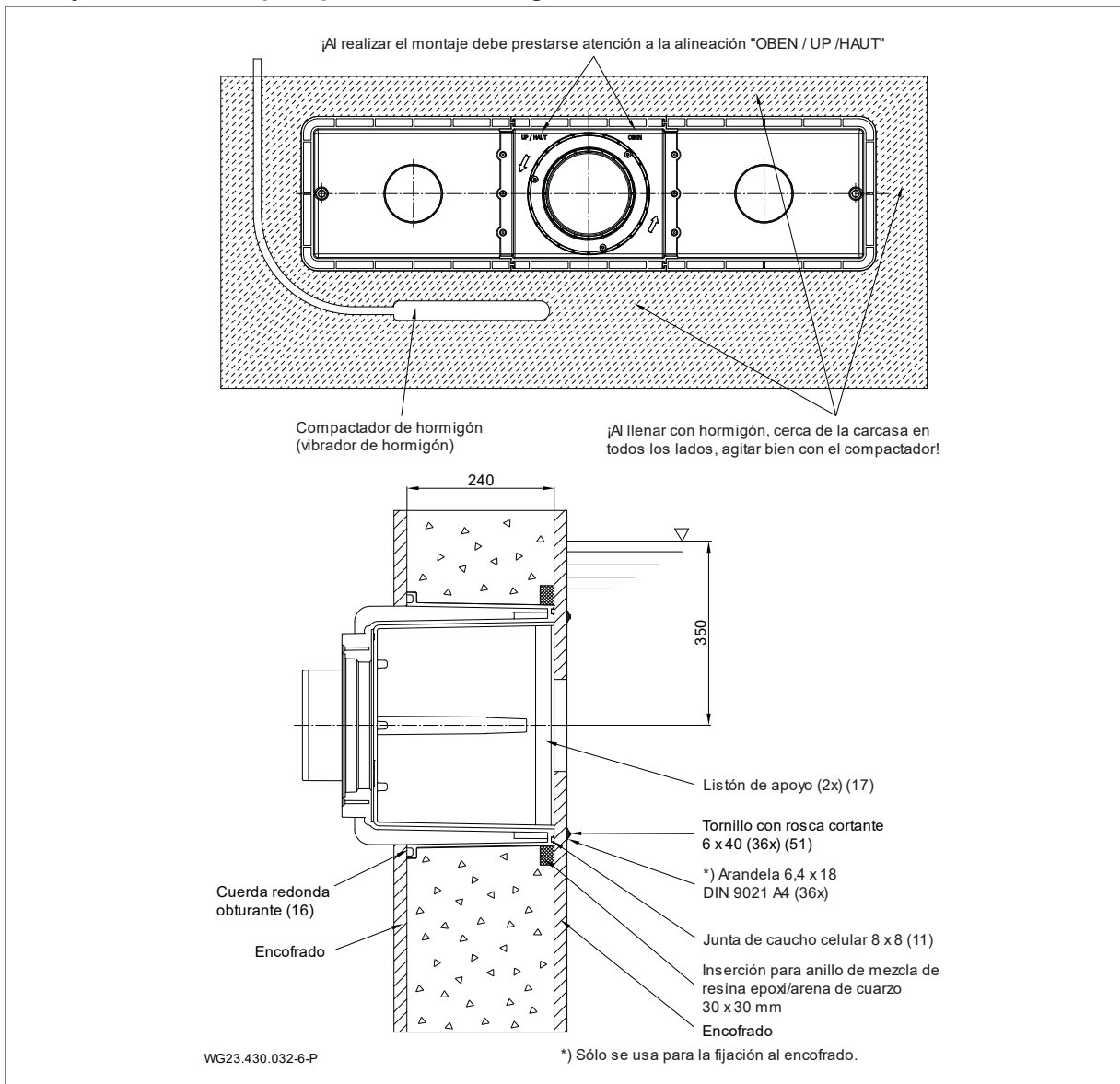


Fig. 6

Montaje de la carcasa empotrada en una piscina de hormigón y alicatada

AVISO

Para la estanqueidad con la pared de hormigón recomendamos crear un anillo perimetral de resina epoxi/arena de cuarzo en la pared exterior del lado de la piscina de la carcasa (1). Ver "Fig. 8", página 17.

- ➔ Antes del montaje en el encofrado de la carcasa, coloque un suplemento resistente al hormigón de 30 x 30 mm.
1. Profundidad de montaje: el centro de la carcasa empotrada (1) debe colocarse 35 cm debajo del nivel del agua.
 2. Realice los orificios de fijación y colóquelos según la plantilla de perforación en el encofrado.
 3. Emborne los listones de apoyo (17) entre los dos solapamientos del lado interior de la carcasa.
 4. Presione manualmente la junta de caucho celular (11) sin tracción a lo largo de la ranura en la carcasa (1). Fíjela en el lado del suelo con una gota de adhesivo instantáneo.
 5. Coloque el cordón redondo obturador (16) en la ranura de la carcasa.
 6. Alinee la carcasa empotrada (1) con la identificación «OBEN/ UP/ HAUT» (ARRIBA) y fíjela con los tornillos cortantes (51) en el encofrado.
- El corte rectangular en el encofrado es opcional. Este sirve para el control y/o el asiento correcto o también el montaje posterior de los listones de apoyo.
- ➔ Al realizar el hormigonado procure que el hormigón se llene de abajo hacia arriba y se agite y arme varias veces en todos los lados con un compactador.
7. Tras el endurecimiento del hormigón debe retirarse de forma limpia el suplemento y enmasillarse con una mezcla de resina epoxi/arena de cuarzo al ras con la parte frontal.
 8. Atornille la placa de aspiración desde el lado interior de la piscina con 36 tornillos cortantes (51) con la carcasa (1) con un par de 6 Nm.

AVISO

Alinee la placa de acero inoxidable (55) en la placa de aspiración (5).

AVISO

- ➔ ¡Observe el tiempo de endurecimiento del hormigón!
- ➔ La estanqueidad debería realizarse según la norma para piscinas DIN 18535 como impermeabilización.

Esquema de montaje para el montaje en una piscina de hormigón con revestimiento de lámina (a)

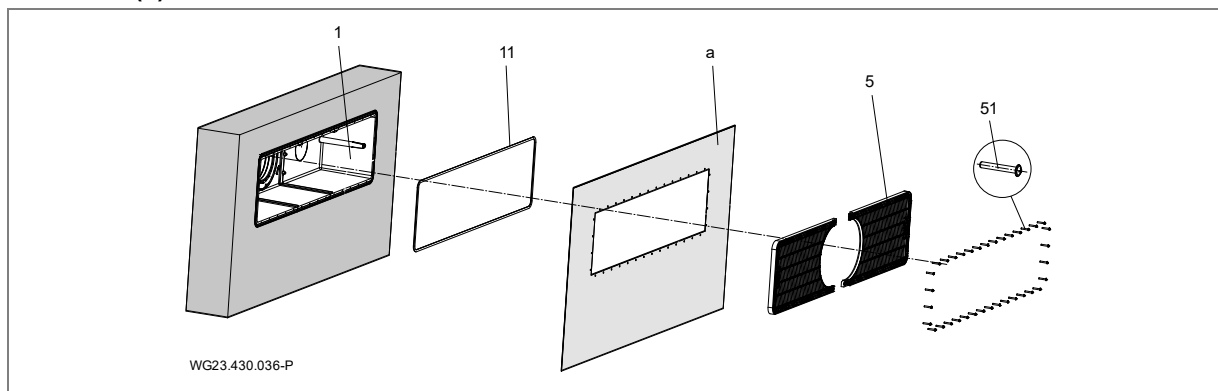


Fig. 7

AVISO

Nota para piscinas de hormigón con lámina

- ➔ La lámina (a) es prensada a través de la placa (5) sobre la carcasa empotrada (1) con junta de caucho celular (11) montada.
- ➔ En piscinas con lámina se recomienda reducir perimetralmente el corte rectangular para aumentar la distancia a la perforación.
- ➔ La lámina que sobresale puede adherirse en el lado interior de la carcasa.

Esquema de montaje para el montaje en una piscina de hormigón alicatada

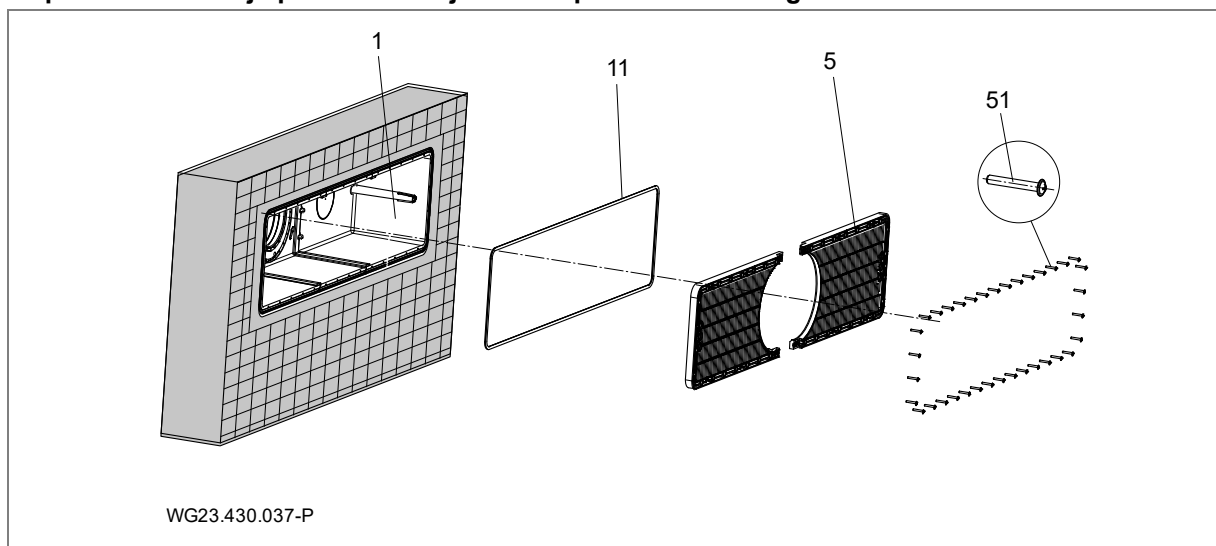


Fig. 8

AVISO

Nota para piscinas de hormigón alicatadas

- ➔ Tras el endurecimiento del hormigón puede alicatarse alrededor de la placa a una distancia de aprox. 1 cm.
- ➔ La estanqueidad debe realizarse según la norma para piscinas DIN 18535 como impermeabilización.

5.2.2 Indicación de montaje para piscinas de acero inoxidable/lámina

Piscinas liner

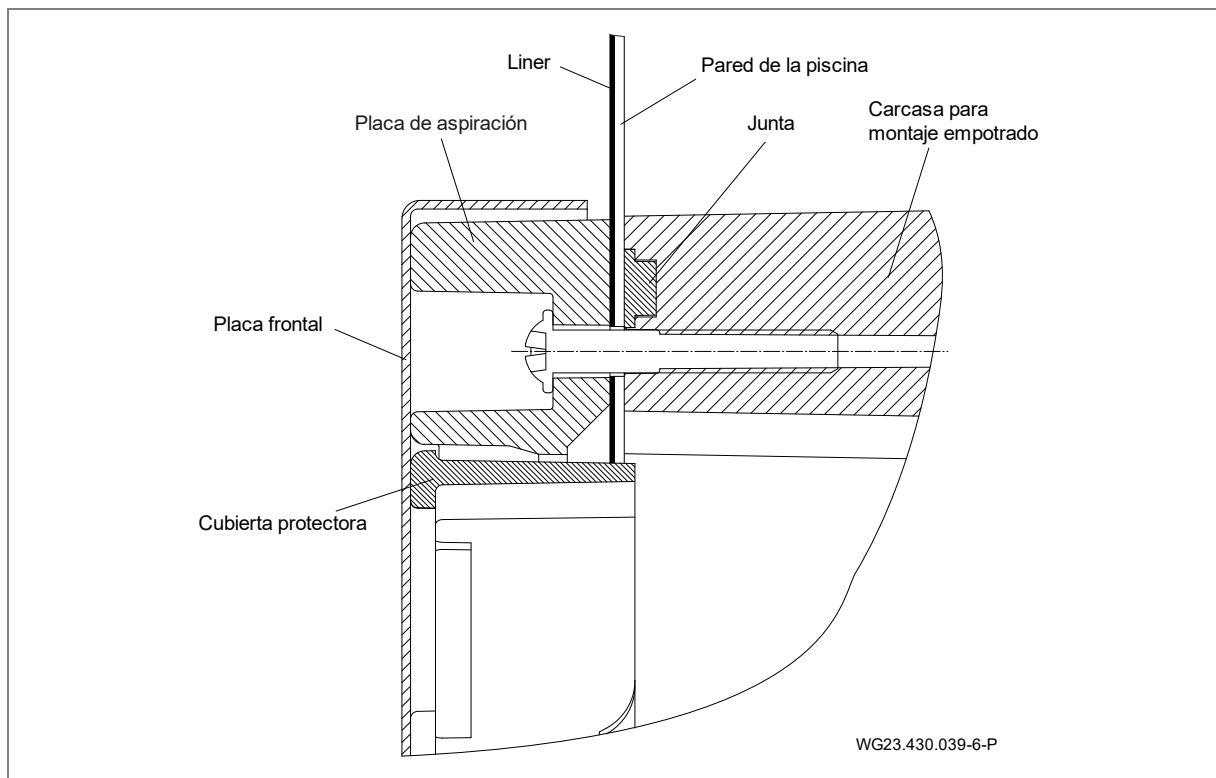


Fig. 9

Piscina de acero inoxidable/plástico

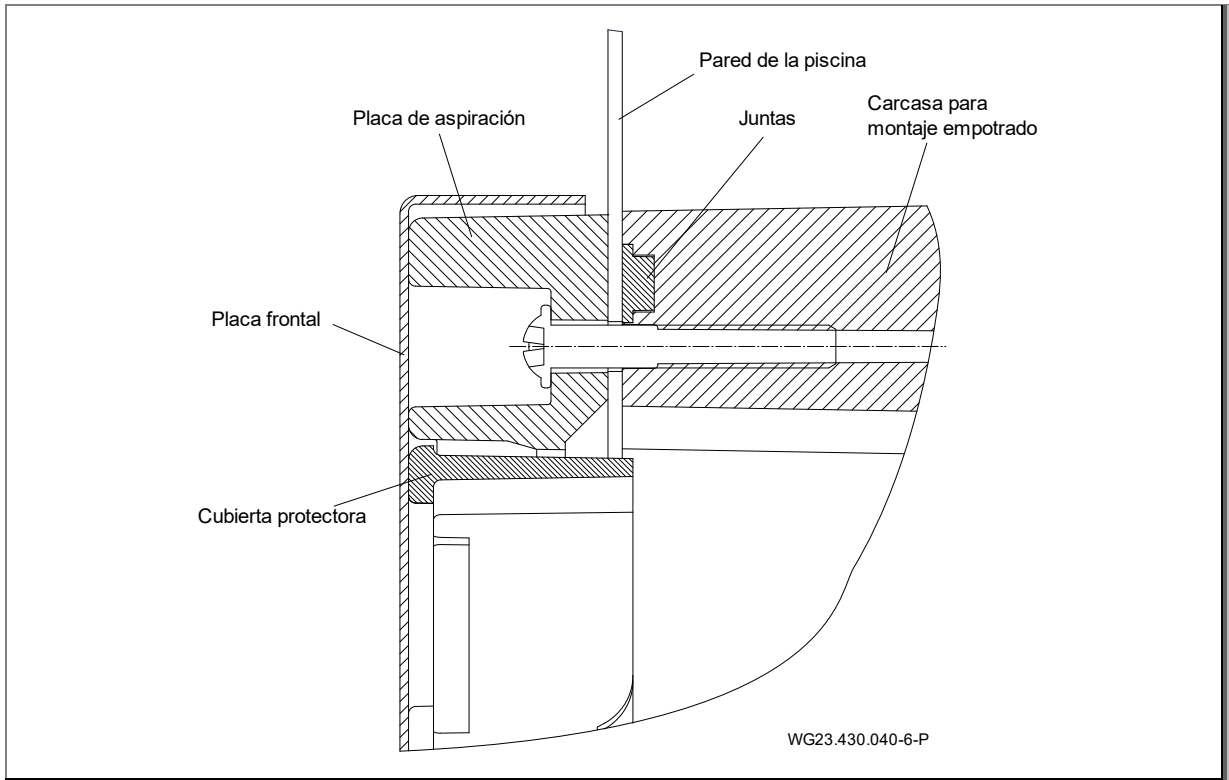


Fig. 10

5.2.3 Indicación de montaje para piscinas de acero inoxidable/lámina

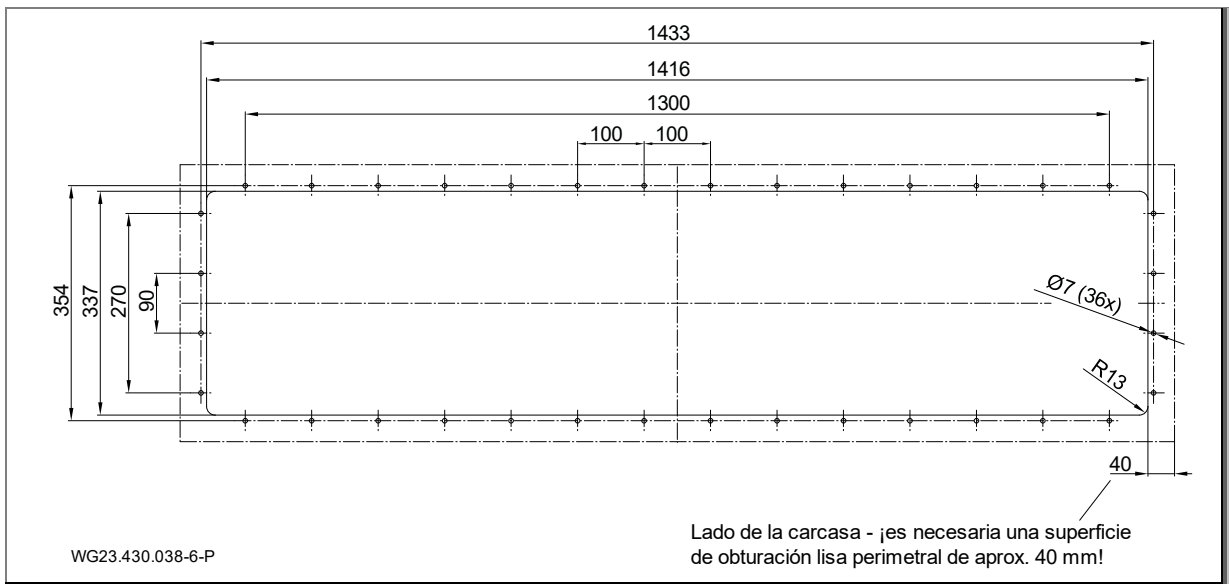


Fig. 11

Montaje de la carcasa empotrada en una piscina de acero inoxidable o plástico (b)

1. Profundidad de montaje: el centro de la carcasa empotrada (1) debe colocarse 35 cm debajo del nivel del agua.
2. Realice los orificios de fijación y el recorte según la plantilla de perforación en la pared de la piscina.

AVISO

En piscinas con lámina se recomienda reducir perimetralmente el corte rectangular para aumentar la distancia a la perforación. La lámina que sobresale puede adherirse en el lado interior de la carcasa.

3. Emborne los listones de apoyo (17) entre los dos solapamientos del lado interior de la carcasa.
4. Presione manualmente la junta de caucho celular (11) sin tracción a lo largo de la ranura en la carcasa (1). Fíjela en el lado del suelo con una gota de adhesivo instantáneo.
5. Alinee la carcasa empotrada (1) con la identificación «OBEN/ UP/ HAUT» (ARRIBA) en los orificios de la pared exterior.
6. Atornille la placa de aspiración (5) desde el lado interior de la piscina con 36 tornillos cortantes (51) junto con la carcasa (1) en la pared de la piscina con un par de 6 Nm.

AVISO

Al montar los tornillos V5A, utilice la herramienta (broca) suministrada.

Esquema de montaje para el montaje en una piscina de lámina/acero o plástico

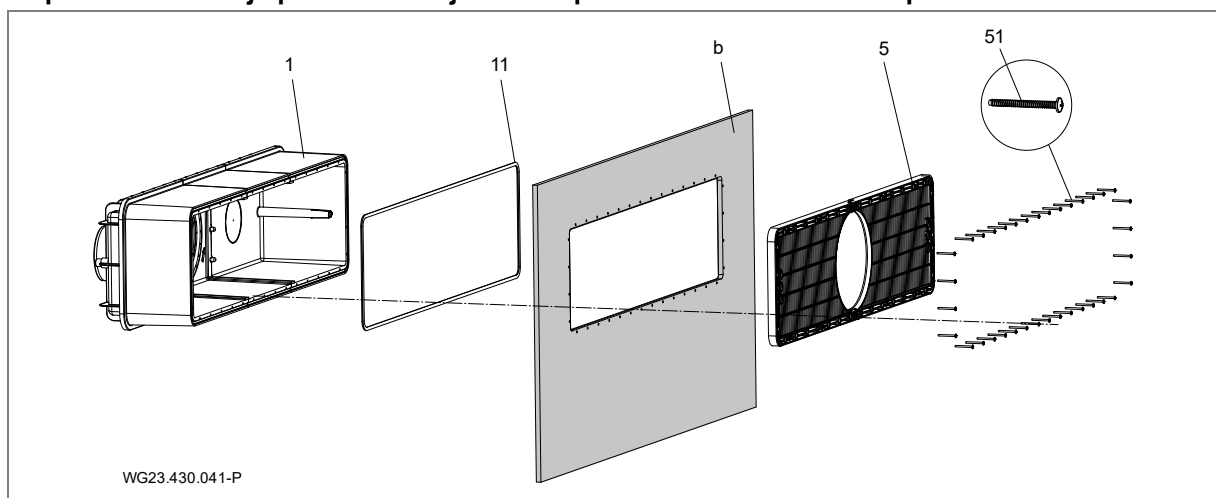


Fig. 12

5.2.4 Manguera protectora para cables

1. Engrase el empalme (d, (Fig. 16)) en la carcasa de plástico (1) y el conector hembra de conexión de la manguera protectora para cables (12) con limpiador PVC-U/ABS.
2. Aplique una capa de adhesivo PVC-U/ABS en ambos lados y, a continuación, únalos y/o péguelos.

5.2.5 Foso de la instalación

La colocación de la instalación debe realizarse en un foso que limita con el borde de la piscina. En el espacio de montaje debe haber una ventilación y aireación correctas y un sumidero suficiente. Debe disponerse de una opción de fijación para el convertidor de frecuencia y el armario de control, así como para la manguera protectora para cables (a ser posible por encima del nivel del agua). En el foso debe disponerse de una conexión para una conexión equipotencial. Ver "Fig. 16", página 22.

Para el montaje y el desmontaje del motor y de la unidad de accionamiento debe haber espacio suficiente.

5.2.6 Control eléctrico

La caja de conexiones para el sistema de contracorriente debe colocarse en un espacio seco. La conexión de las líneas de alimentación y de la instalación debe realizarse según el esquema de contactos adjunto. Deben observarse las disposiciones pertinentes (VDE). El filtrado debe ser imprescindible del tipo «B».

¡Puesta en servicio solo con la caja de conexiones cerrada y el convertidor de frecuencia cerrado!
Deben utilizarse los cables suministrados. Encontrará más información sobre los cables en un esquema sinóptico especial en el capítulo 5.4.

5.3 Montaje acabado (Personal técnico)

⚠ ADVERTENCIA

¡Peligro de lesiones debidas a aspiración/efecto de aspiración a causa de piezas de la placa no montadas!

➔ Monte imprescindiblemente todas las piezas de la placa.

¡En caso de daños que se deban a infracciones o un montaje incorrecto, se extinguirán todos los derechos de garantía y compensación por daños!

5.3.1 Montaje de la pulsador piezoeléctrico

1. Haga pasar los tres cables a través de la guía cilíndrica de la placa de aspiración (5) y la carcasa empotrada (1).
2. Sujete a presión los palpadores piezoeléctricos (64) con las dos juntas tóricas montadas (65) hasta el tope respectivamente. Dado el caso, engrase la junta tórica para un montaje más fácil.
3. Apriete las tuercas hexagonales del racor para cables.

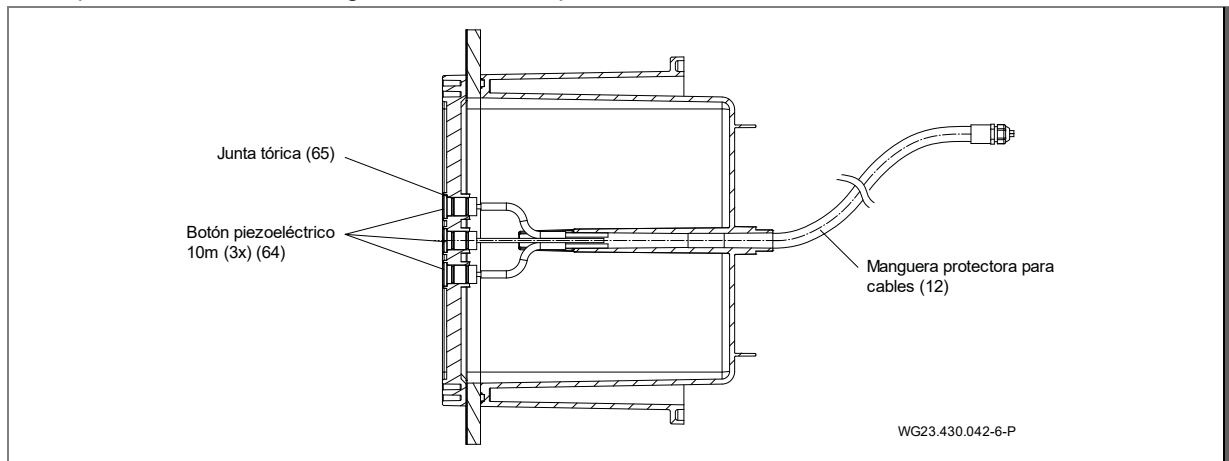


Fig. 13

5.3.2 Montaje de la unidad de boquilla

1. Inserte la unidad de boquilla (4) con sus 3 cabezales de fijación en la cavidad cilíndrica del centraje de la carcasa/centraje de la brida.
2. Apriete los tres tornillos cortantes (6x40 (46)) con un par de 6 Nm.

AVISO

Al montar los tornillos V5A, utilice la herramienta (broca) suministrada.

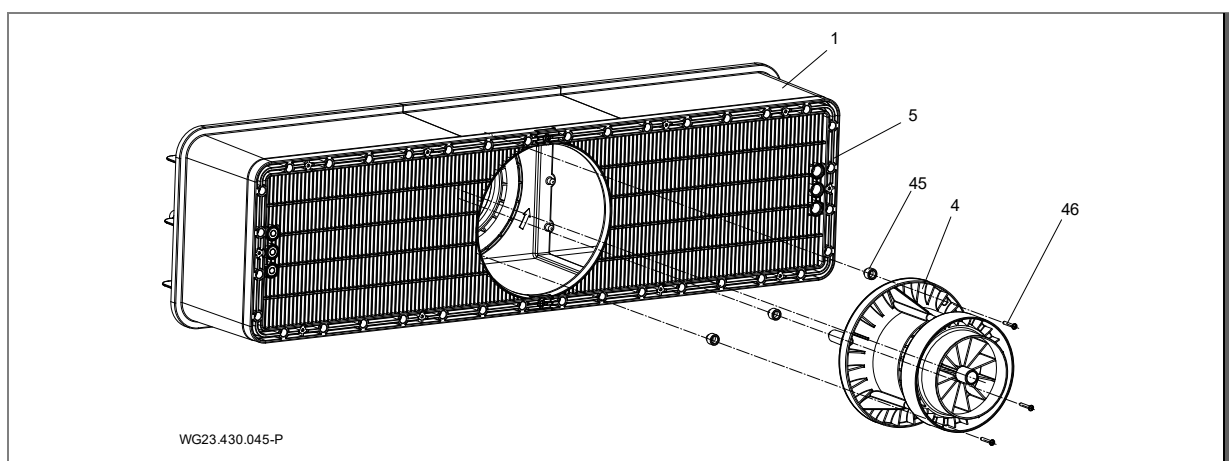


Fig. 14

AVISO

Con un grosor de la pared de la piscina a partir de 3,5 mm hasta máx. 27 mm deben montarse los correspondientes adaptadores (45) entre la carcasa y la unidad de boquilla (4).

La altura del adaptador debe elegirse de modo que en estado montado la placa redonda (52) no presente ningún espacio mayor de 8 mm respecto a la boquilla de bola girada máxima (42).

Con un grosor de pared superior a 7 mm deben utilizarse los siguientes juegos de pedido:

Grosor de pared (mm)	Tipo de adaptador	Longitud de tornillo (mm)	Juego de pedido
0 a 3,5	-	40	-
De 3,5 a 7	Disco 3,5	40	-
De 7 a 11,5	Disco 7	50	1
De 11,5 a 14	C	50	1
De 14 a 17,5	D	50	1
De 17,5 a 21	E	60	2
De 21 a 24	F	60	2
De 24 a 27	G	60	2

5.3.3 Montaje cubierta protectora

1. Encaje a presión la cubierta protectora (52) con la identificación «Arriba» en la placa de aspiración (5).

5.3.4 Montaje de la placa de plástico

1. Retire los dos tornillos de fijación (6 x 22) de la placa de aspiración (5).
2. Alinee la placa de plástico (55) en la placa de aspiración (5).
3. Fije los 12 tornillos cortantes 6 x 22 (56) con un par de 6 Nm.

AVISO

Al montar los tornillos V5A, utilice la herramienta (broca) suministrada.

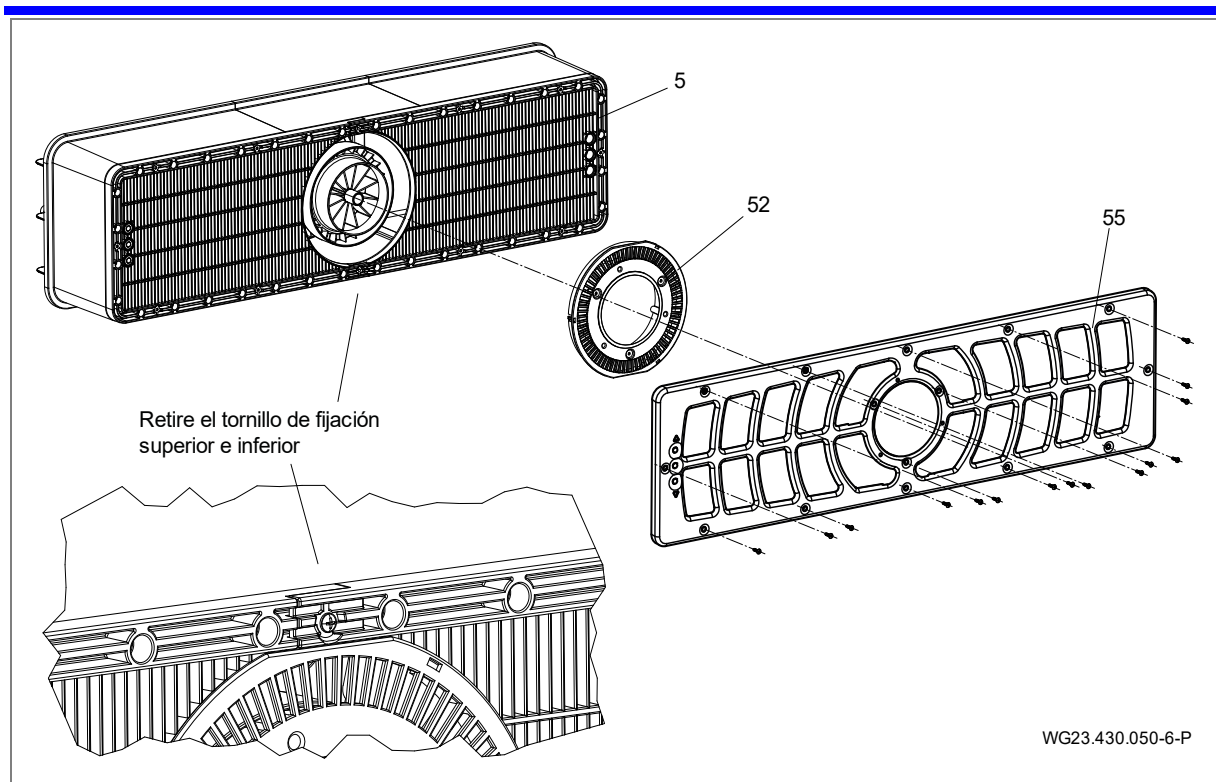


Fig. 15

5.3.5 Montaje de la unidad de accionamiento

1. Colocar la junta tórica (36) en la unidad de hélice (3).
2. Coloque la unidad de hélice (3) con las espigas de orientación centrada en la posición de las 6 horas en el centraje de la carcasa/centraje de la brida.
3. Apriete 10 tornillos cortantes de hexágono interior (7x48 (37)) con un par de 8 Nm.

5.3.6 Montaje de la unidad de motor

1. Coloque la unidad de motor compl. (2) en el centraje de la carcasa de sellado (31) de modo que el conector del motor se halle arriba.
2. Apriete los 6 tornillos cortantes de hexágono interior (7 x 48 (29)) con un par de 9 Nm.

⚠ ATENCIÓN

Peligro de sufrir lesiones debido a las fuerzas magnéticas.

➔ ¡Preste atención a ello durante el montaje/desmontaje de la unidad de motor!

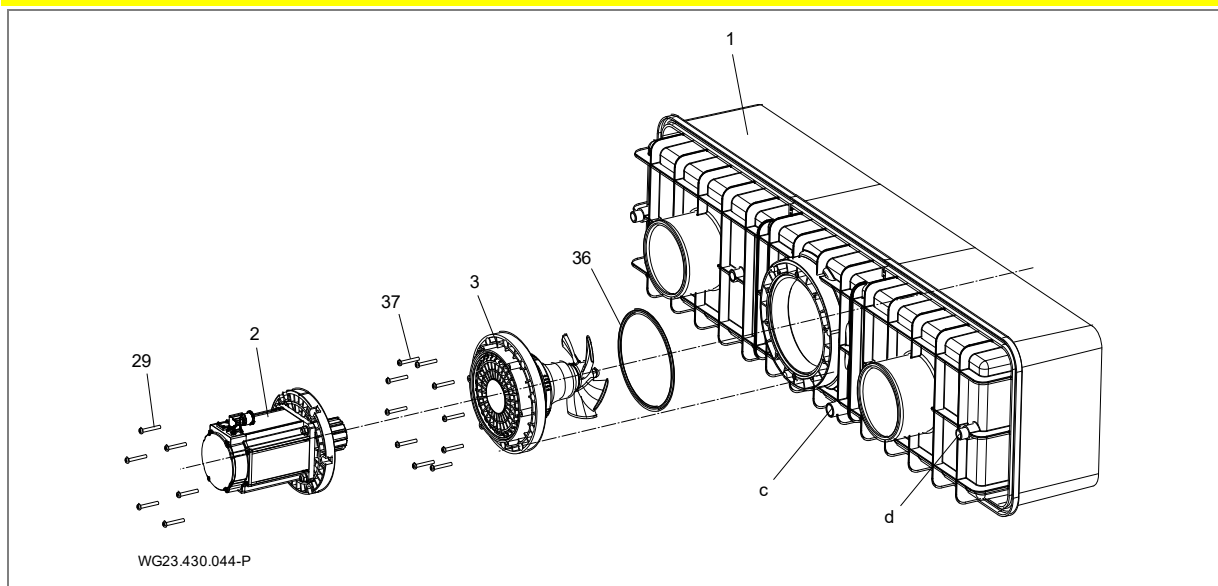


Fig. 16

5.3.7 Opción de uso de los empalmes (pared trasera)

El empalme (c) puede utilizarse para:

- almacenamiento invernal activo
- circulación, evitación de agua estancada en la carcasa empotrada
- vaciado

5.3.8 Ejemplo de instalación

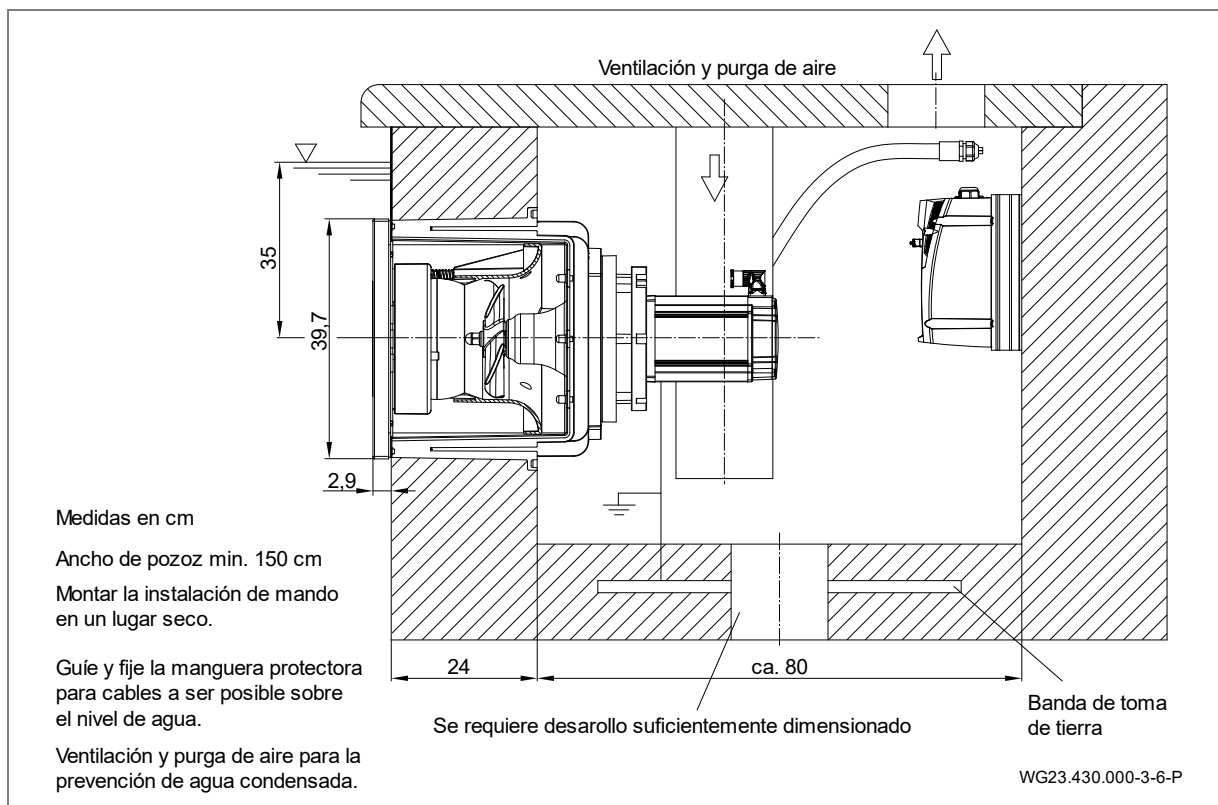


Fig. 17

5.4 Conexión eléctrica (Personal técnico)

⚠ ADVERTENCIA

¡Peligro de lesiones a causa de una conexión eléctrica incorrecta!

- ➔ ¡El PTC en el motor se ha previsto para integrarlo en el convertidor de frecuencia!
- ➔ No debe puentearse ni manipularse de otro modo.
- ➔ Esto también se aplica durante la puesta en servicio o situaciones de reparación.
- ➔ Para la integración de otros interruptores de seguridad en el circuito de parada del convertidor de frecuencia (disparo CF) debe contactarse con el fabricante.

⚠ ADVERTENCIA

¡Peligro de descarga eléctrica debido a la carga residual de los condensadores del convertidor de frecuencia!

- ➔ Tras la desconexión y un tiempo de espera de 10 minutos, ya puede trabajarse en los bornes del circuito eléctrico de carga.

⚠ ADVERTENCIA

¡Peligro de descarga de corriente por conexión inadecuada!

- ➔ Las conexiones eléctricas y las uniones siempre deben ser realizadas por personal técnico autorizado.
- ➔ Tener en cuenta los reglamentos VDE y EVU de las compañías eléctricas distribuidoras.
- ➔ Monte una instalación para piscina y sus áreas de protección según DIN VDE 0100-702.

⚠ ADVERTENCIA

¡Peligro de descarga de corriente mediante tensión en la carcasa!

- ➔ Para bombas con motor trifásico sin la protección del motor, consulte la hoja de datos de la bomba, se ha de instalar una conexión de protección del motor correcta. Tener en cuenta los valores que aparecen en la placa.
- ➔ Instalar dispositivo de desconexión para interrumpir el suministro de energía con mín. 3 mm de apertura de contacto por terminal.
- ➔ Proteja el circuito eléctrico con un dispositivo de protección de corriente diferencial-residual, apto para corriente universal de tipo B, corriente residual nominal $I_{FN} \leq 30$ mA.
- ➔ Utilizar únicamente cables adecuados que satisfacen las prescripciones regionales.
- ➔ Ajuste sección mínima de los cables eléctricos de la potencia del motor y de la longitud del cable.
- ➔ No doble o aplaste.
- ➔ Si pueden surgir situaciones peligrosas, prever interruptor parada de emergencia según DIN EN 809. El instalador/ usuario debe decidir conforme a esta norma.
- ➔ Los cables suministrados no son admisibles para el tendido en el suelo. Recomendamos el tubo vacío FFKuS-EM-F 25 y/o para una opción de paso más sencilla el FFKuS-EM-F 32. Estos también podrían utilizarse para el moldeo en hormigón.

5.4.1 Conexión eléctrica del sistema de contracorriente

- ➔ La conexión está parcialmente cableada lista para la conexión. Las conexiones que todavía faltan debe crearlas el cliente.
- ➔ El convertidor de frecuencia solo debe montarse en los orificios disponibles.

Conexión por parte del cliente:

- Dispositivo de protección de corriente diferencial-residual $I_{FN} \leq 30$ mA, apto para corriente universal de tipo B
- La protección por fusible y el tendido de los cables deben realizarse de acuerdo con las normas pertinentes y las condiciones locales (longitud del cable, temperatura ambiente, tipo de tendido, etc.). Entre otras, estas son DIN VDE 0100 parte 400 y DIN VDE 0100 parte 500. En este caso, también debe observarse la corriente nominal de la bomba.
- Como disyuntores de circuito recomendamos utilizar un tipo con una característica de disparo para corrientes de arranque más altas (motores, bombas).

AVISO

Los cables deben disponerse de forma que se minimicen las interferencias electromagnéticas y se cumplan los requisitos de separación entre el cableado que conduce corriente y el cable de control.

- Capacidad de conmutación de cortocircuito $I_{cw} \leq 6 \text{ kA}$
- Interruptor de parada de emergencia, con conexión en todos los polos, con identificación 0 y 1
- Cable del distribuidor de suministro eléctrico (conexión doméstica) a la caja de conexiones: H07RN-F, 5G 2,5 (la sección depende del tipo de tendido)
- Cable de la caja de conexiones al convertidor de frecuencia (conexión/desconexión): H07RN-F, 4G 2,5 (la sección depende del tipo de tendido)
- ➔ Debe preverse una conexión equipotencial de protección adicional en el motor, que esté unida con la banda de tierra, para la conexión equipotencial.

Pueden consultar más información en los esquemas de conexiones. Las piezas indicadas arriba no se incluyen en el volumen de suministro y debe pedir las el cliente al montar la instalación.

5.4.2 Montaje mural de la caja de conexiones

La caja de conexiones solo debe montarse mediante los orificios previstos para ello en la pared. No se permite otra fijación.

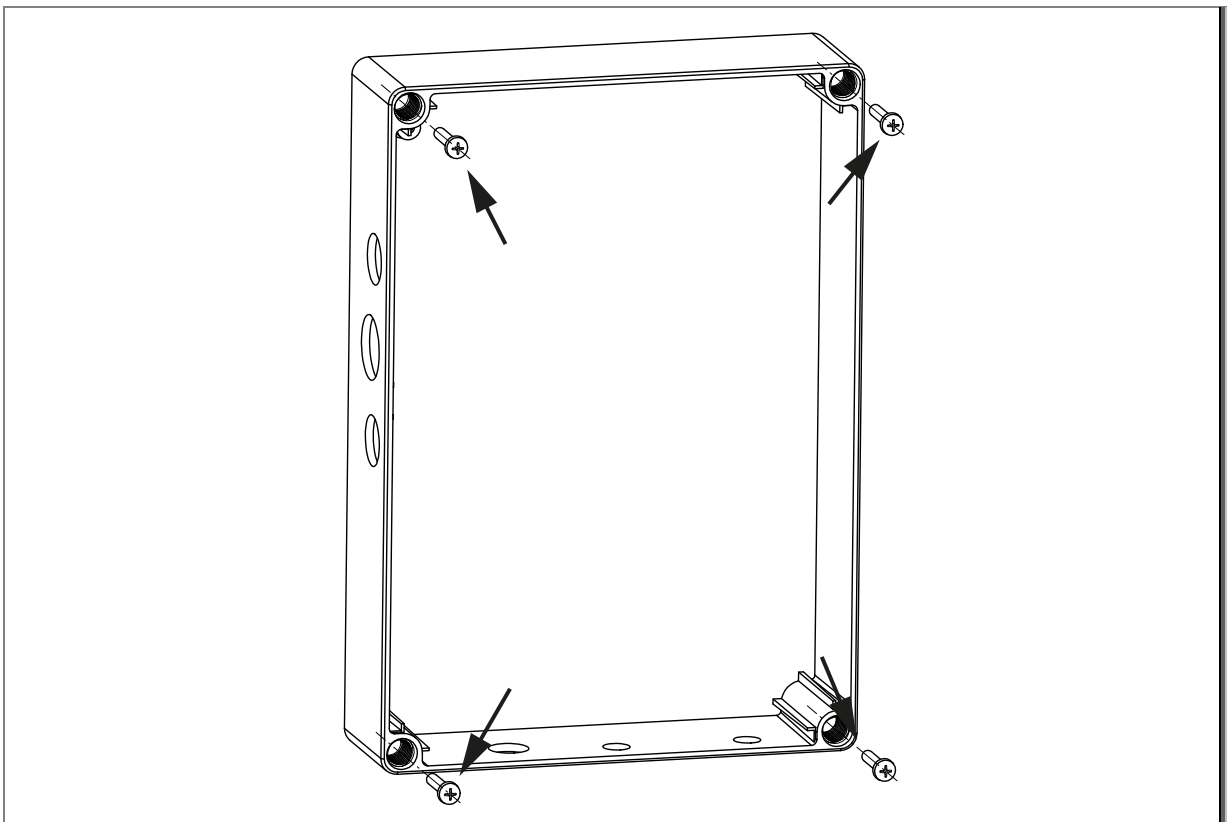


Fig. 18

5.4.3 Esquema de conexiones

El siguiente gráfico muestra un sinóptico de cómo debe cablearse el conjunto de la conexión. El cableado a cargo del cliente del cable del motor y del cable de mando se explica en capítulos separados.

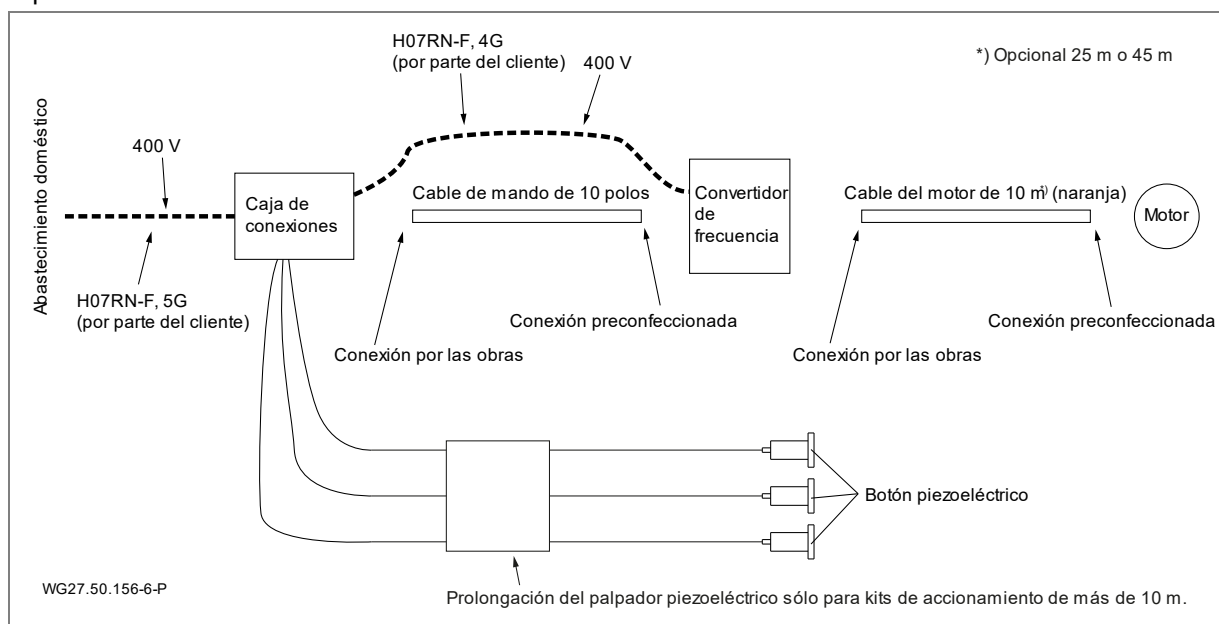


Fig. 19

5.4.4 Preparación de los cables de mando

1. Dado el caso, acorte el cable de mando a la longitud correspondiente (extremo a cargo del cliente).
2. Aísle el cable de mando gris aprox. 15 cm.
3. Separe el blindaje con cuidado.
4. Monte las punteras en los conductores.
5. Cablee según el esquema de contactos.

5.4.5 Esquema de contactos de los cables de mando

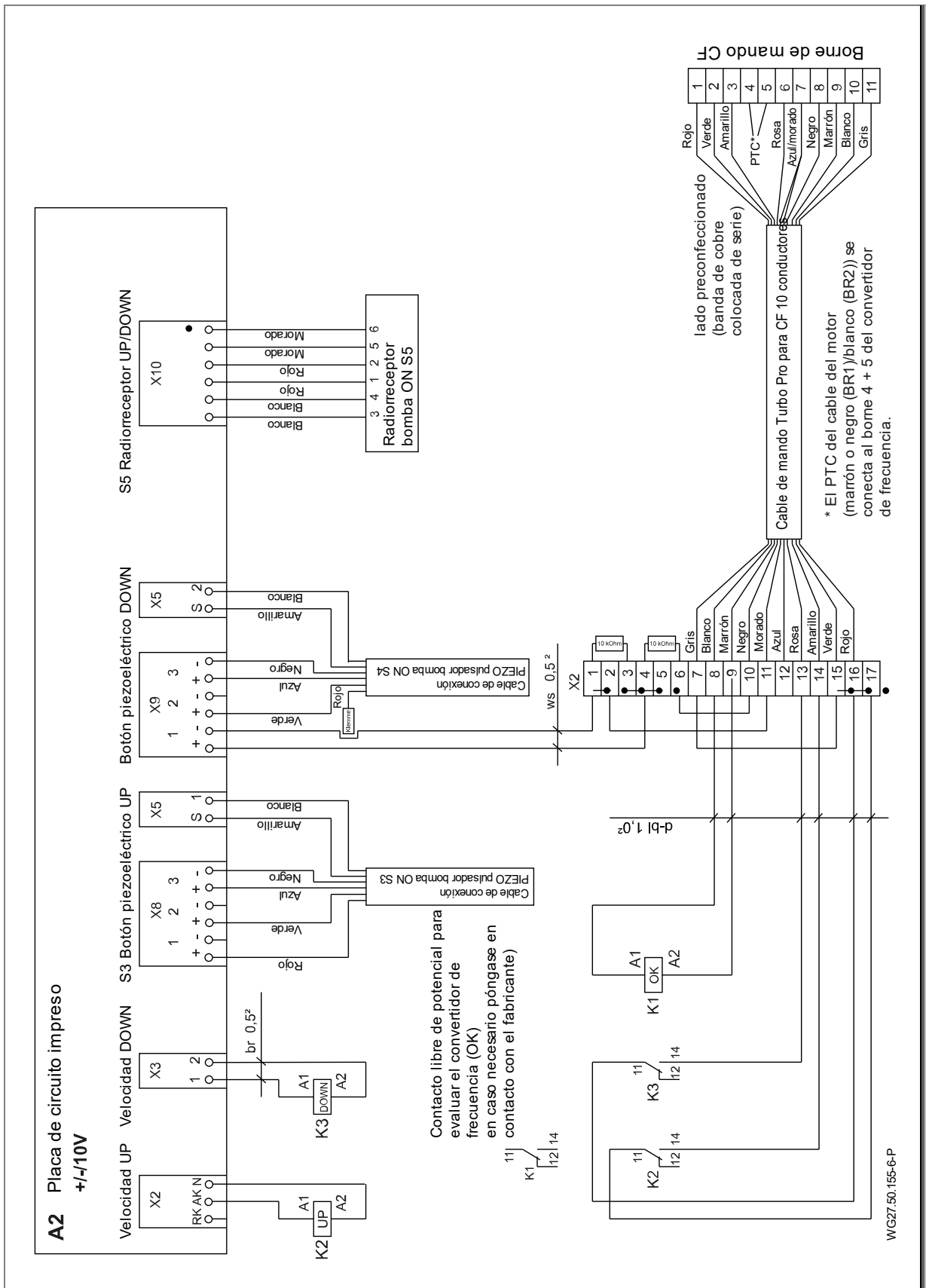


Fig. 20

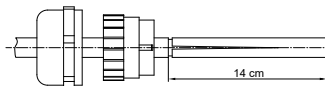
5.4.6 Preparación de los cables del motor

⚠ ADVERTENCIA

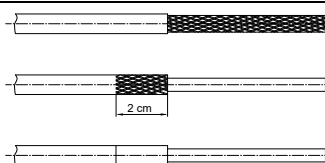
¡Peligro de descarga eléctrica al trabajar en el motor!

- ➔ Antes de empezar la instalación asegúrese de que el motor esté libre de tensión y que los cables estén aislados de la fuente de corriente.
- ➔ Nunca una ni separe los cables mientras el circuito eléctrico está cerrado.

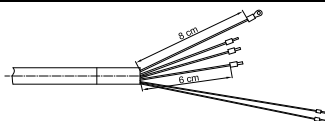
El cable del motor debe prepararse según los siguientes pasos:



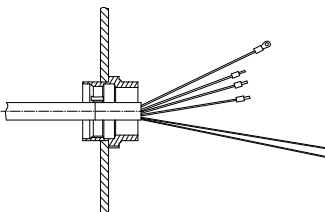
1. En caso necesario, acorte el cable (extremo a cargo del cliente).
2. La caperuza y el suplemento de plástico del racor CEM deben insertarse en el cable. La pestaña del componente de plástico debe mirar en dirección al extremo del cable.
3. El extremo del cable debe pelarse a una longitud de 14 cm. Para retirar el revestimiento, este debe cortarse con cuidado según la longitud.



4. Abra el blindaje y los conductores y pliéguelos hacia dentro. Corte el blindaje a una longitud de 2 cm.
5. Debe retirarse el recubrimiento de plástico transparente de los conductores.
6. En el blindaje de 2 cm debe adherirse alrededor la banda de cobre suministrada de modo que el blindaje no se vea.

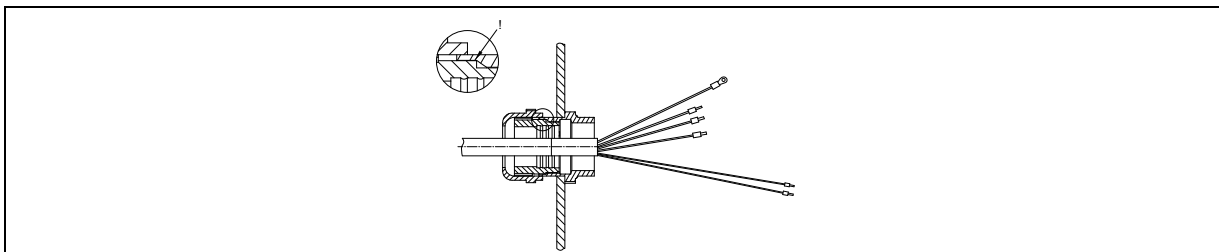


7. Recorte los 3 conductores negros (U, V, W) a 6 cm. Recorte los conductores de puesta a tierra (amarillo/verde) a 8 cm.
8. Libere los dos conductores delgados de la lámina, del recubrimiento, de la lámina de aluminio y del blindaje. La longitud se mantiene a 14 cm.
9. Los conductores U, V, W deben equiparse con una puntera (azul) respectivamente. La conexión de puesta a tierra pasa al terminal de cable circular. Los conductores delgados (marrón o negro (BR1)/blanco (BR2)) se dotan con punteras rojas. El terminal de cable circular está incluido en el volumen de suministro.
10. Corte la cuerda de seguridad de tracción del cable.



11. La parte restante del racor CEM debe atornillarse en la placa de paso en el convertidor de frecuencia. Alinee las garras de las contratuerzas suministradas con la placa de paso. No retire la placa de paso.
12. Los conductores U, V, W deben introducirse en el conector. Al hacerlo, preste atención a la denominación. Dado el caso, primero deben abrirse los contactos enchufables.
13. El cable de puesta a tierra debe fijarse con el terminal de cable circular con un tornillo en el convertidor de frecuencia. Primero debe soltarse el tornillo.
14. Los conductores para el PTC (marrón o negro (BR1)/blanco (BR2)) deben cablearse según el esquema de contactos. Ver "Fig. 20", página 26.

Nota: En el cable a cargo del cliente la puesta a tierra también debe poseer un terminal de cable circular.



15. Una vez ha finalizado el cableado, debe cerrarse y apretarse el racor CEM. Procure que las pestañas del componente de plástico encajen en las ranuras. Solo entonces podrá unirse con conexión positiva la posición del componente de plástico.

- Retire la caperuza de transporte y la junta tórica del conector del motor.
- El conector del motor es giratorio.
- La conexión entre el cable y el motor se realiza mediante un cierre de bayoneta.

Debido a los distintos lotes de cables, en el cable del motor el extremo de cable puede tener la siguiente rotulación o color.

Lote 1	Lote 2	Lote 3
verde/amarillo	verde/amarillo	verde/amarillo
U	L1	1
V	L2	2
W	L3	3
marrón	negro	negro
blanco	blanco	blanco

5.4.7 Esquema de conexiones 3 ~ 400 V 50 Hz

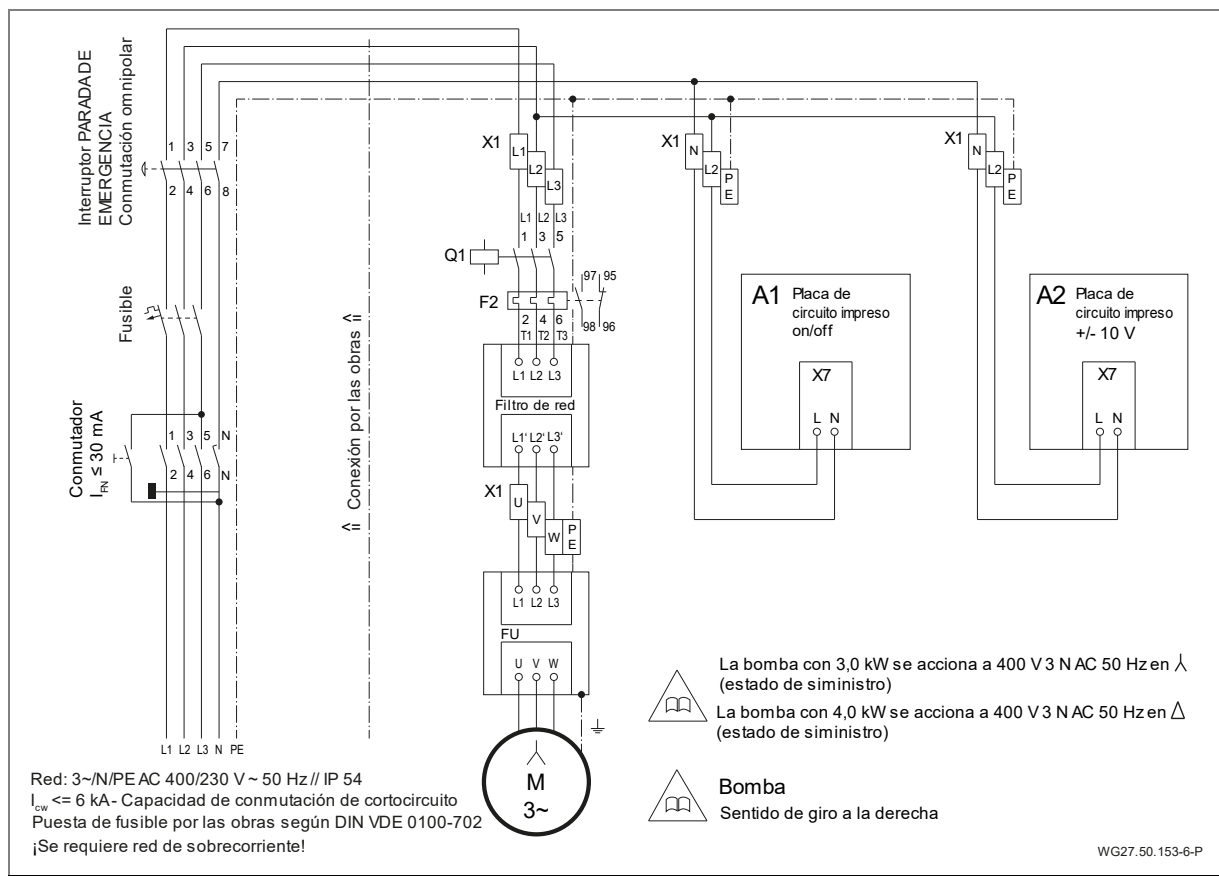


Fig. 21

5.4.8 Esquema de contactos placa de circuito impreso on/off

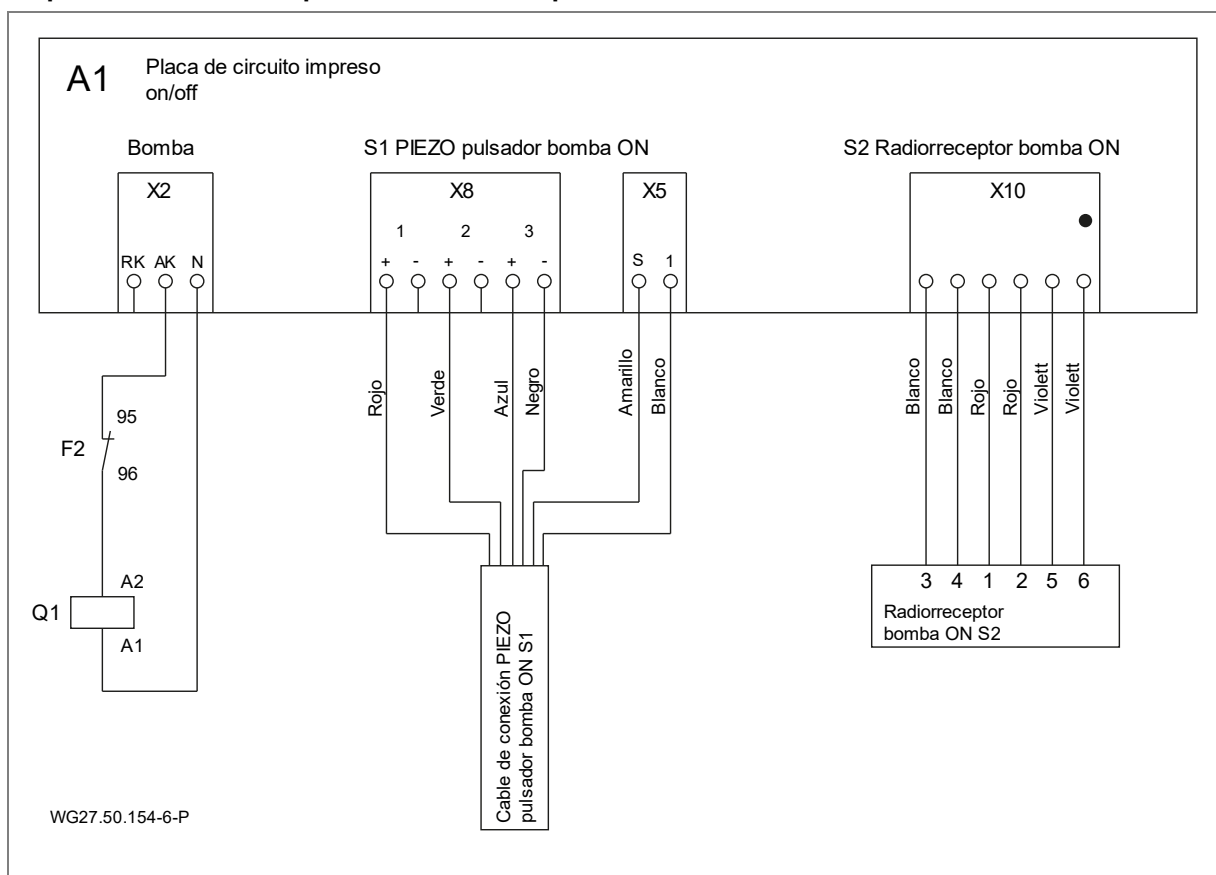


Fig. 22

5.4.9 Conexiones de la caja de conexiones

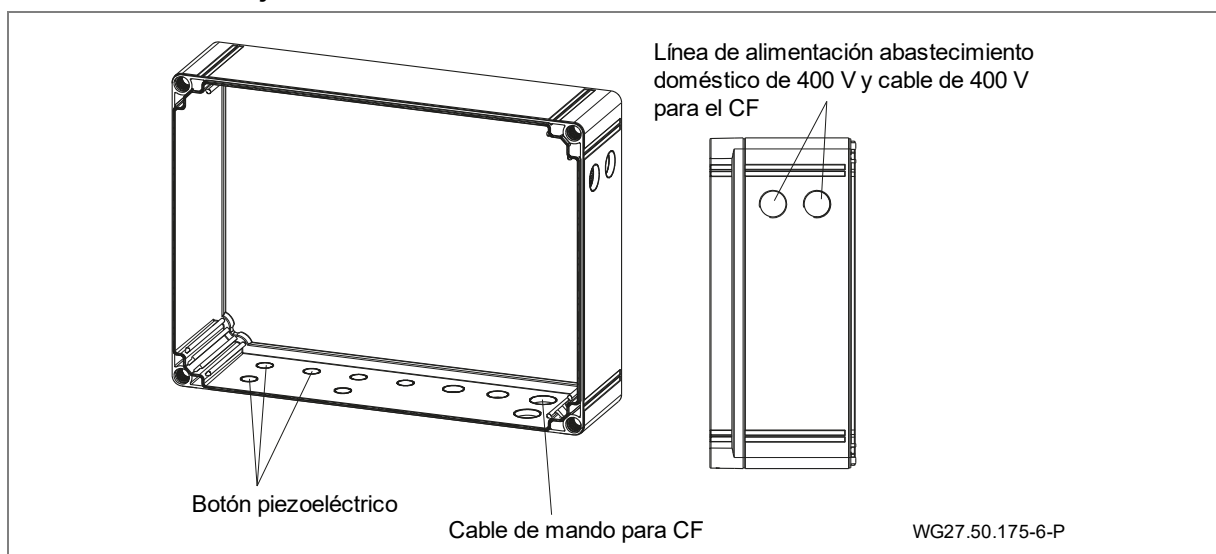
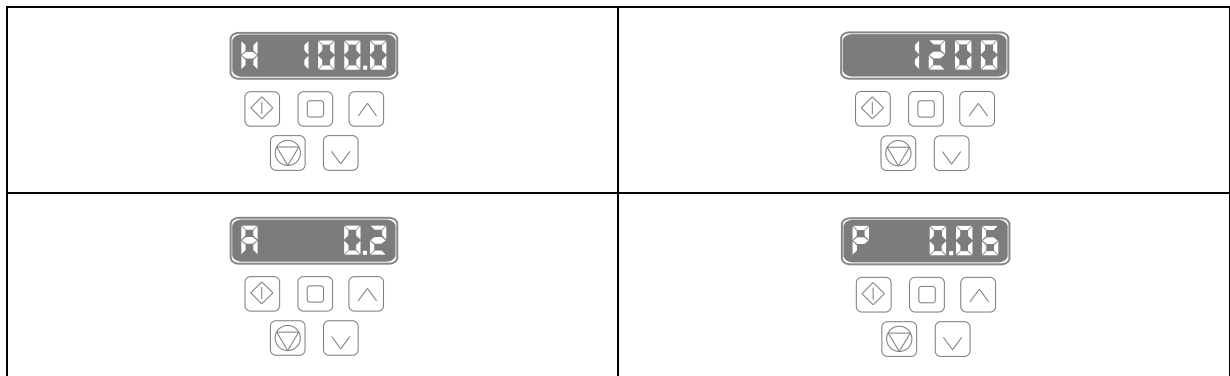


Fig. 23

5.4.10 Indicaciones de pantalla en el convertidor de frecuencia



El ajuste estándar en la pantalla es la frecuencia de salida. Al pulsar la tecla central de la barra superior, la pantalla puede cambiarse a velocidad, intensidad de corriente del motor y potencia del motor.

Con las teclas de flecha «arriba» y «abajo» puede ajustarse manualmente la velocidad.

Todo el resto de teclas están bloqueadas con un código. El accionamiento del convertidor de frecuencia se realiza mediante el pulsador piezoeléctrico en la instalación o en el manejo remoto.

5.4.11 Visualización por segmentos, LED verde y naranja, fusible

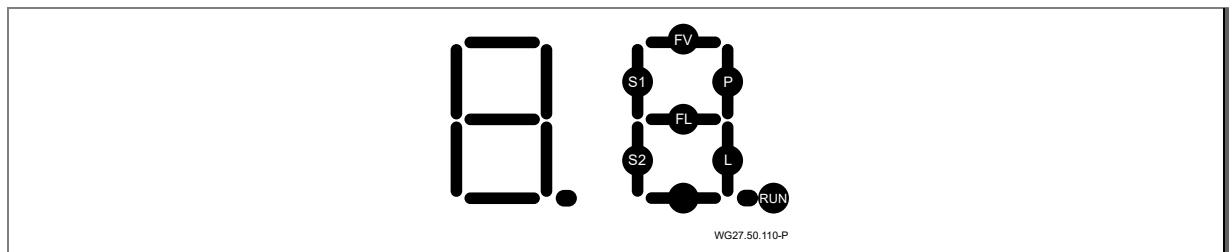


Fig. 24

RUN parpadea cuando el microprocesador está en funcionamiento.

S1 se enciende cuando se presiona el pulsador.

P la bomba debe estar funcionando y el contactor de la bomba debe estar activado.

P parpadea, la bomba debe estar encendida en el modo de tiempo y el contactor de la bomba debe estar activado.

S2 se ilumina al pulsar el botón en el botón de luz LED.

L la luz LED debe encenderse.

L parpadea, la luz LED debería encenderse en el modo de tiempo.

Mensajes de error

FL se ilumina cuando hay un cortocircuito en el cableado del foco LED.

FL parpadea cuando hay una interrupción del cableado al foco LED.

Nota: Las pantallas de error * FL * sólo se producen cuando se enciende el estado "Luz LED encendida". Este segment también puede iluminarse brevemente en el caso normal, es decir, sin un fallo en el circuito de iluminación, debido al impulso de corriente de arranque del módulo de iluminación LED!

FV se ilumina cuando el voltaje del microprocesador está sobrecargado.

Verde y naranja LED en la pletina

LED verde iluminado: Fuente de alimentación de la tarjeta disponible.

El *LED naranja* está encendido: la protección del motor se ha disparado (sobreintensidad).

→ Compruebe los ajustes de la protección del motor.

Seguridad en la pletina

El fusible es intercambiable: 3,15 A T

Reemplace el fusible sólo si el LED verde [V] no está encendido.

5.4.12 Ajustes del conmutador DIP

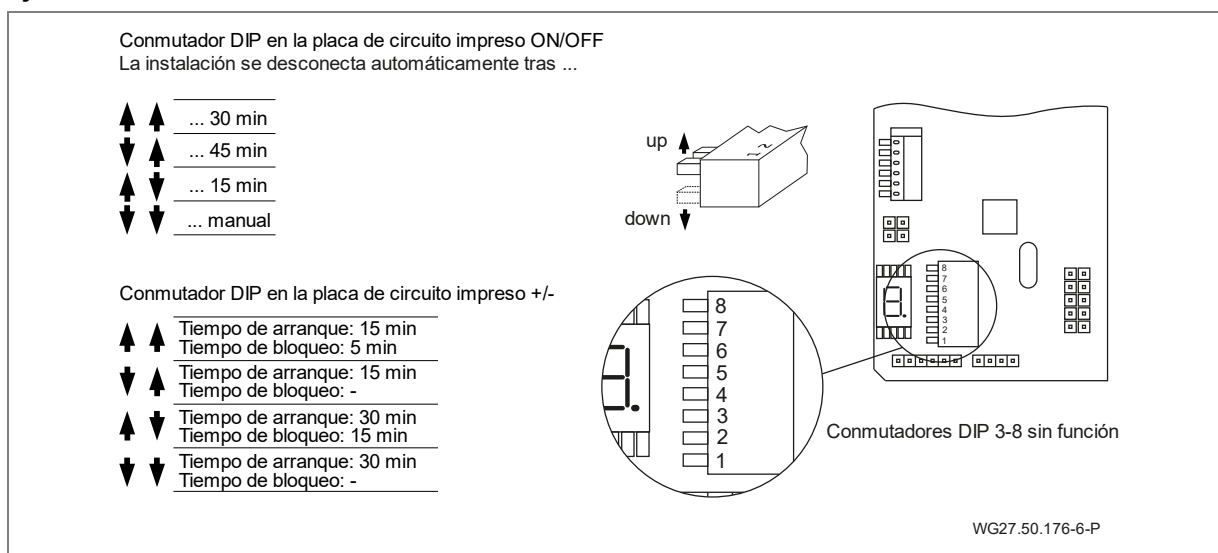


Fig. 25

5.5 Desmontaje

El desmontaje de la instalación se realiza en la secuencia inversa de las unidades ya descritas.

6 Puesta en servicio/Puesta fuera de servicio

6.1 Puesta en servicio

AVISO

¡Daños en el accionamiento (rodamientos deslizantes) a causa de marcha en seco y sobrecalentamiento!

- ➔ Asegúrese de que la instalación siempre se accione 350 mm desde el centro de la instalación bajo agua.

Tras un tiempo de parada prolongado, debe comprobarse la suavidad de marcha de la unidad de accionamiento en estado desconectado y libre de tensión.

6.1.1 Conexión de la instalación

⚠ ADVERTENCIA

¡Peligro de aspiración en caso de sentido de giro incorrecto! ¡El flujo de agua debe moverse desde la boquilla de flujo central (42) en dirección al centro de la piscina!

- ➔ ¡No debe haber ninguna persona justo delante de la boquilla de flujo en el agua!
- ➔ En caso de sentido de giro incorrecto desconecte la instalación inmediatamente y compruebe y/o conecte correctamente las conexiones del motor y/o el cable naranja (comprobar la identificación de hilos trenzados) según las especificaciones del esquema de conexiones.

La conexión del motor mediante el convertidor de frecuencia preconectado (61) puede realizarse directamente en la placa de mando (55) de los pulsadores piezoeléctricos (64) en la piscina o mediante el manejo remoto (66).

6.2 Funcionamiento

6.2.1 Conexión/desconexión

La instalación puede conectarse y desconectarse mediante el manejo remoto (66) o accionando el pulsador piezoeléctrico (64) central integrado en la placa.

El pulsador se enciende en este caso en estado desconectado «azul» y en estado conectado «rojo».

Al realizar la conexión, la turbina arranca con un retardo de aprox. 3 segundos.

De este modo, se ajusta un flujo volumétrico medio a 1200 rpm (posición inicial).

6.2.2 Regulación de cantidades

⚠ ADVERTENCIA

¡Peligro de daños para la salud!

- ➔ Mantenga una distancia suficiente a la boquilla de flujo (boquilla de bola (42)).

La regulación de cantidades puede realizarse presionando el pulsador piezoeléctrico (64) superior o inferior incorporado en la placa (55) o mediante el manejo remoto (66).

Placa	
Flecha hacia arriba	Aumento del flujo volumétrico
Flecha hacia abajo	Reducción del flujo volumétrico
Manejo remoto	
+	Aumento del flujo volumétrico
-	Reducción del flujo volumétrico

La instalación puede regularse escalonadamente mediante un rango de velocidad de 750 rpm hasta 1650 rpm. Los distintos niveles de potencia se muestran visualmente en los pulsadores adicionalmente mediante un cambio de color distinto.

↑	●	Amarillo intermitente	1650 rpm
	●	Amarillo	1500 rpm
	●	Violeta	1350 rpm
	●	Verde	1200 rpm
⏻	●	Azul	Instalación off
	●	Rojo	Instalación on
↓	●	Verde	1200 rpm
	●	Turquesa	1050 rpm
	●	Azul	900 rpm
	●	Azul intermitente	750 rpm

En la posición de arranque (flujo volumétrico máx.; velocidad 1650 rpm) la regulación de cantidades se ajusta automáticamente un nivel hacia atrás tras un tiempo de servicio de 15 minutos (ajuste de seguridad y después tiempo de bloqueo).

6.2.3 Boquilla de bola

La alineación de la boquilla (42) puede ajustarse mediante el tubo Ø25 incluido en el volumen de suministro. La boquilla (42) de bola puede ajustarse individualmente en cuanto al sentido. Por lo general, la boquilla debe colocarse en posición horizontal.

En caso de dificultad de movimiento, la boquilla (42) puede soltarse y reajustarse soltando los tres tornillos cortantes de ranura en cruz (46) mediante un destornillador adecuado. Para ello, el destornillador de estrella debe colocarse a través del respectivo orificio guía en la placa de plástico (3x) e insertarse hasta llegar al tornillo.

6.3 Puesta fuera de servicio

1. Desconecte la instalación y aíslala de la red eléctrica.
2. Baje el nivel de agua de la piscina hasta el borde inferior de la placa.

6.3.1 Almacenamiento invernal

Para sistemas de contracorriente al aire libre que pueden correr peligro en invierno a causa de heladas.

Almacenamiento invernal activo:

Mediante la conexión de una bomba de filtro en la boquilla (c) puede evitarse la formación de hielo debido a la circulación de agua.

Almacenamiento invernal pasivo:

1. Baje el nivel de agua como mínimo hasta el borde inferior de la placa.
2. Extraiga la unidad de accionamiento completa (incl. el motor) tras soltar los 10 tornillos cortantes (37) y almacénela en un lugar seco.

7 Averías

AVISO

La unidad de accionamiento con acoplamiento magnético está apoyada con cojinetes. El funcionamiento en seco de la bomba genera el calentamiento de los cojinetes. Los cojinetes y las piezas de la bomba pueden resultar dañadas.

- ➔ Asegurar que la bomba/instalación está siempre llena de fluido. Esto rige también para el control del sentido de giro.

7.1 Resumen

Avería: kvartsihiekkasekoitusta

Posibles causas	Solución
El dispositivo de protección contra fallo se ha disparado.	➔ Vuelva a conectar el interruptor de protección. ➔ Encargue su revisión a un técnico electricista.
Convertidor de frecuencia mal conectado.	➔ Conecte correctamente la conexión enchufable (cierre de bayoneta)

Avería: El pulsador piezoeléctrico no se enciende

Posibles causas	Solución
Cable mal cableado.	➔ Compruébelo y ajústelo correctamente.
Pulsador defectuoso.	➔ Compruébelo y, en caso necesario, cámbielo.

Avería: El emisor inalámbrico no funciona

Posibles causas	Solución
Batería mal insertada o vacía.	➔ Coloque correctamente la polaridad de la batería. ➔ Cambie la batería.
Emisor sumergido en agua demasiado tiempo.	➔ Retire las baterías y seque el emisor a como máximo 40 °C. ➔ Dado el caso, cambie las baterías.

Avería: El fusible en la distribución doméstica se dispara

Posibles causas	Solución
Fusible montado incorrecto o rápido.	➔ Compruebe las conexiones. ➔ Utilice un fusible de 16 A lento.

Avería: El motor se pone fuera de servicio mediante un contacto protector del bobinado

Posibles causas	Solución
Ventilación inexistente o defectuosa en el foso de montaje.	➔ Deje enfriar el motor aprox. 30 minutos.
Temperatura ambiente demasiado elevada.	➔ Mejore la ventilación con aire de entrada y salida (efecto chimenea).
Tiempo de funcionamiento demasiado largo a velocidad máx.	➔ Adapte el tiempo de funcionamiento.

Avería: Sentido de transporte incorrecto de la turbina

Posibles causas	Solución
Cableado no según el esquema de contactos.	➔ Encargue su revisión a un técnico electricista.

Avería: Desacoplamiento del acoplamiento magnético

Posibles causas	Solución
Daños en la unidad magnética o en el rodamiento deslizante.	➔ Póngase en contacto con el servicio de atención al cliente.
Rodete bloqueado.	➔ Limpie las piezas interiores.

Avería: Fallo en el convertidor de frecuencia

Posibles causas	Solución
	➔ Observe las instrucciones de servicio del fabricante.

8 Mantenimiento

AVISO

Antes de realizar trabajos de conservación, aíse la instalación de la red.

¿Cuándo?	¿Qué?
Regularmente	<ul style="list-style-type: none"> ➔ Limpie los cuerpos extraños de los orificios de aspiración y de la hélice. ➔ Gire la rueda de la hélice (con parada más larga) ➔ Apriete las uniones atornilladas.

➔ Después de terminar los trabajos de mantenimiento, hacer todos los arreglos necesarios para la puesta en marcha. Ver capítulo 6.1, página 32.

Debido a las distintas sustancias contenidas en el agua, de vez en cuando es necesario limpiar las piezas de acero inoxidable para evitar posibles daños por corrosión.

8.1 Garantía

La garantía cubre los equipos suministrados con todas las partes. Con excepción del deterioro/desgaste natural (DIN 3151/DIN EN 13306) de todos los componentes rotativos o dinámicamente cargados, incluidos los componentes electrónicos con carga de tensión.

La no observancia de las indicaciones de seguridad puede llevar a la pérdida de cualquier reclamo por daños y perjuicios.

8.1.1 Piezas de recambio relevantes para la seguridad

- Placas de aspiración
- Carcasa de las boquillas

8.2 Direcciones del servicio de asistencia

Encontrará las direcciones del servicio de asistencia y las direcciones de los servicios de atención al cliente en la página web www.speck-pumps.com.

9 Eliminación de desechos

- La bomba/unidad o las piezas sueltas deben ser eliminadas conforme a las normas al final de la vida útil. ¡La evacuación con la basura doméstica no está permitido!
- Desechar el material de embalaje, en cumplimiento de las prescripciones locales, con la basura doméstica.

10 Datos técnicos

Caudal [m³/h]	150-350
Absorción de potencia P ₁ [kW] 3~	3,60
Potencia generada P ₂ [kW] 3~	3,00
Cantidad de boquillas Ø 172 mm	1
Velocidad de descarga [m/s]	1,80-4,10
Boquilla que puede girar en todos los sentidos [grados]	± 5
Peso neto [kg]	51,50

10.1 Dibujo acotado

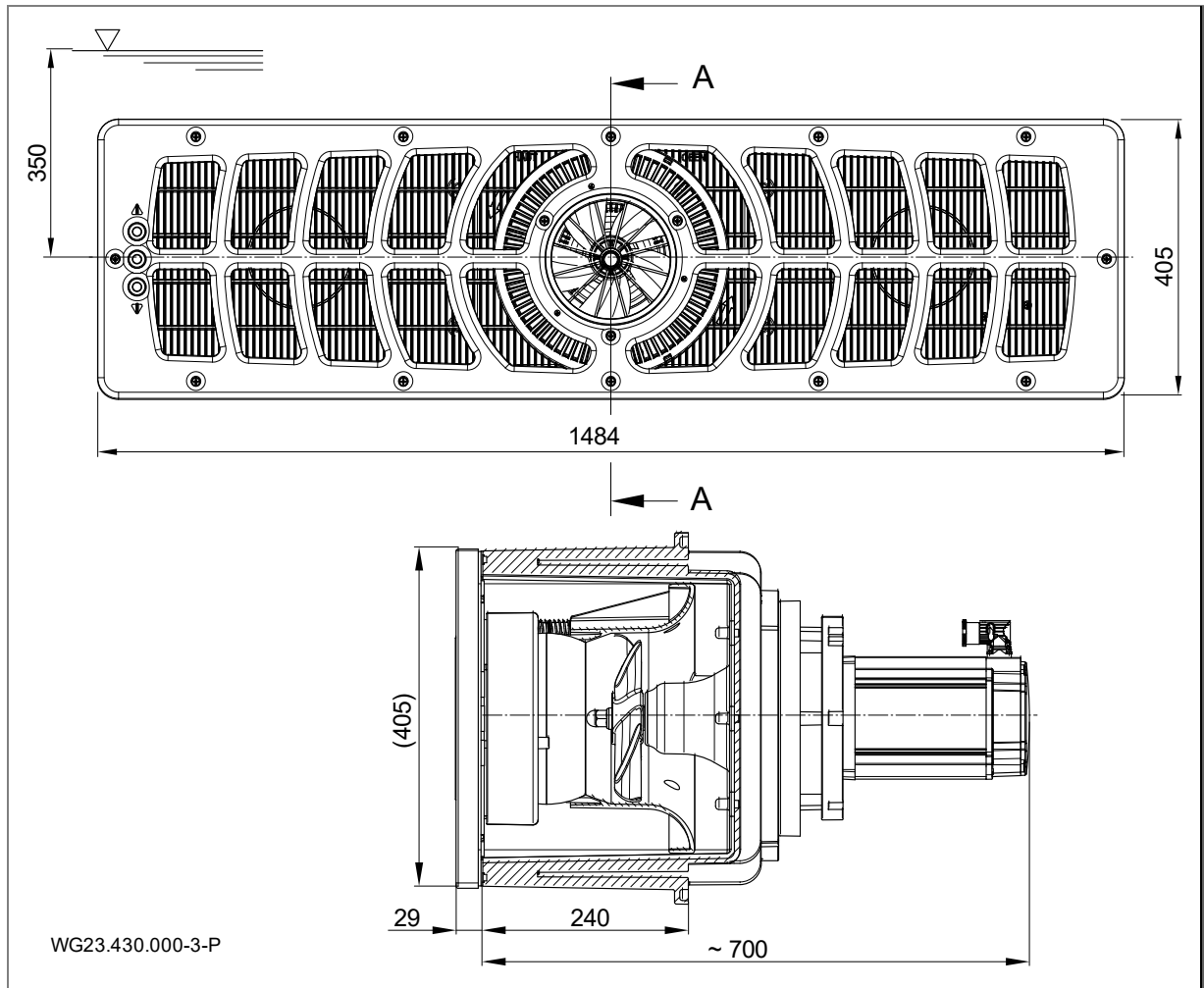


Fig. 26

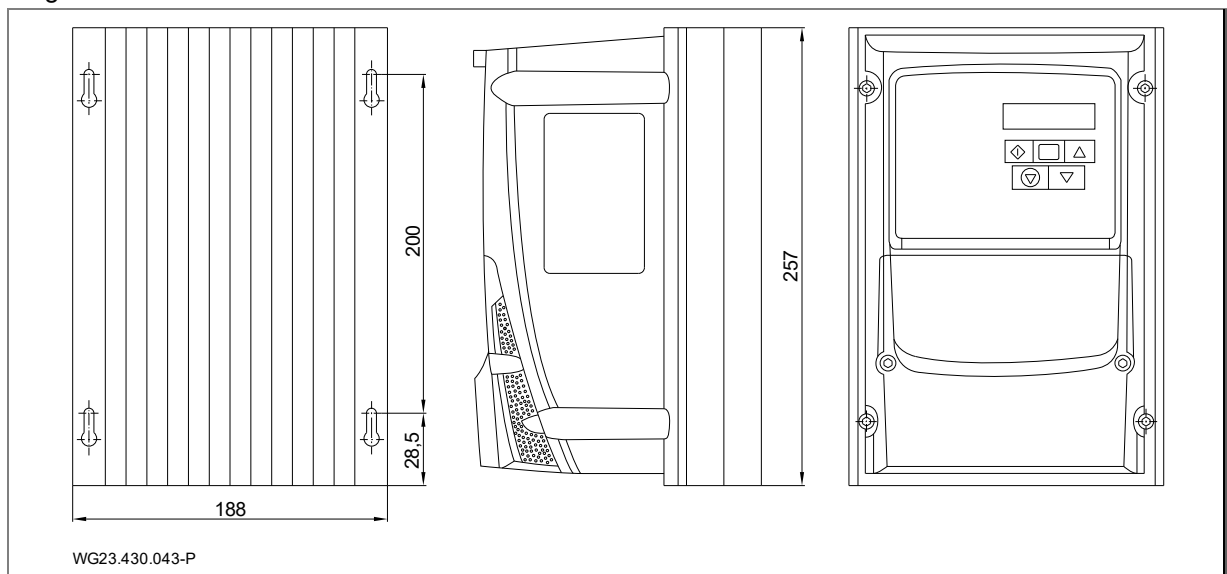
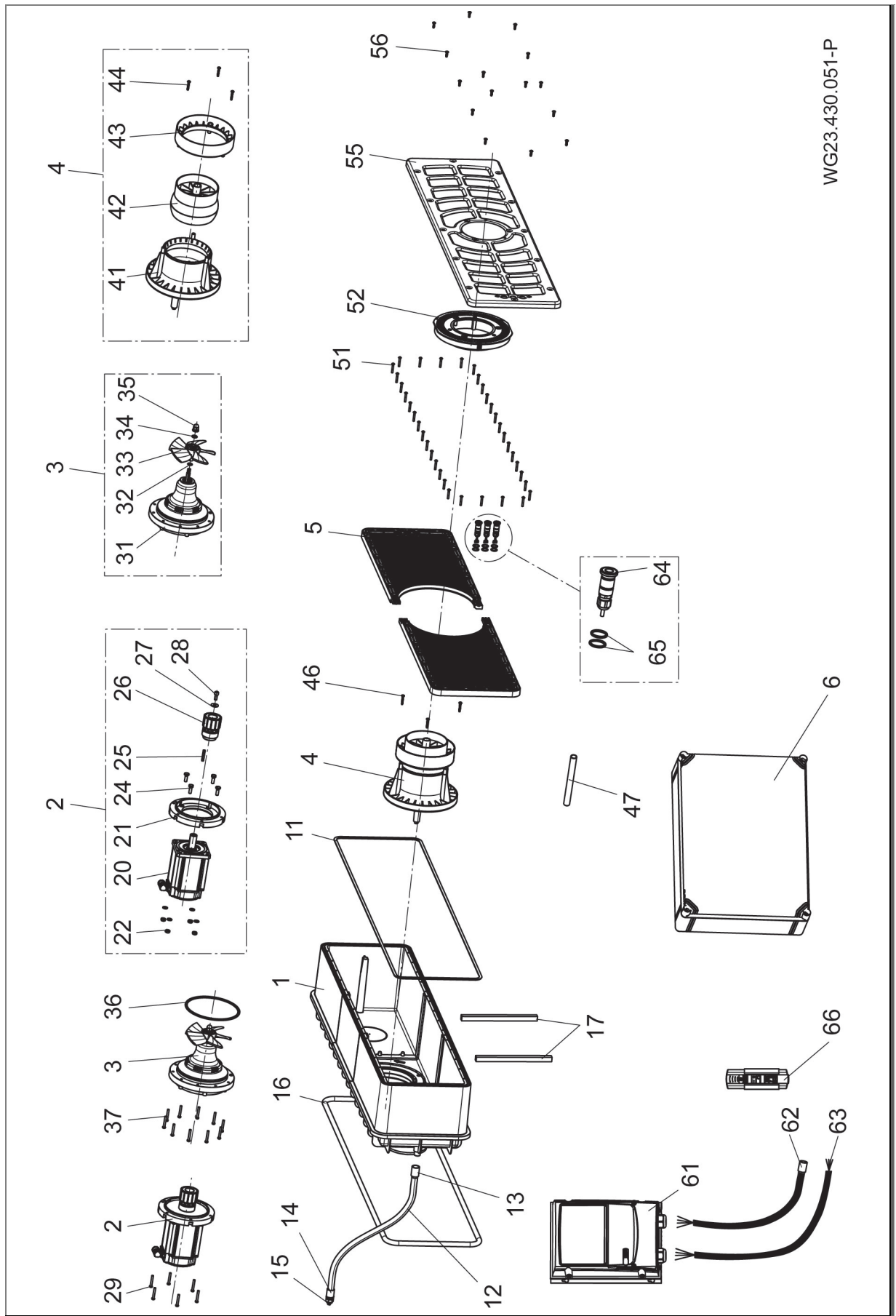


Fig. 27

10.2 Dibujo de despiece



WG23.430.051-P

Fig. 28

11 Índice

A

Almacenamiento 11

Averías 8, 34

Resumen 34

C

Conexión eléctrica 23

E

Eliminación de desechos 36

F

Funcionamiento 32

G

Garantía 35

H

Heladas 9

I

Instalación 12, 14

M

Mantenimiento 35

P

Personal técnico 12, 14, 23

Piezas de recambio 7

Puesta en servicio 32

Puesta fuera de servicio 32

T

Transporte 11

U

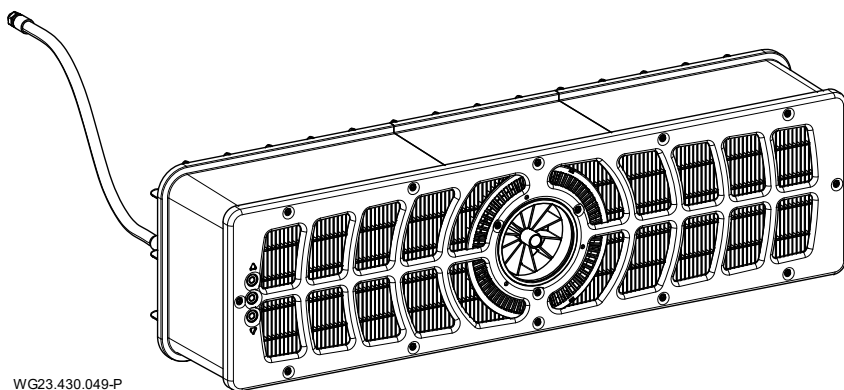
Utilización según prescripción 6



FI Alkuperäisen käyttöohjeen käännös

BADU[®]JET Turbo Pro salt

Asennus-vastavirtalaitteisto



WG23.430.049-P

Huomautus:

Suolavesimalli soveltuu suolavesialtaille, joiden suolapitoisuus on korkeintaan 2 %.



beantragt | approval pending |
demandé | aangevraagd |
richiesto | solicitado

www.tux.com
ID 0900021507



BADU® on
SPECK Pumpen Verkaufsgesellschaft GmbH:n tavaramerkki

Hauptstraße 3
91233 Neunkirchen am Sand, Germany
Puhelin +49 9123 949-0
Faksi +49 9123 949-260
info@speck-pumps.com
www.speck-pumps.com

Kaikki oikeudet pidätetään.

Asiakirjan sisältöjä ei saa levittää, monistaa, muokata tai luovuttaa kolmansille osapuolille ilman SPECK Pumpen Verkaufsgesellschaft GmbH:n kirjallista suostumusta.

Tämä asiakirja, kuten muutkaan liitteenä olevat asiakirjat, eivät sisälly päivityspalveluun!

Oikeus teknisiin muutoksiin pidätetään!

UKCA: Comply Express Ltd, Unit C2 Coalport House, Stafford Park 1, Telford, TF3 3BD, UK

Sisällysluettelo

1	Tietoa asiakirjasta	5
1.1	Ohjeen käyttö.....	5
1.2	Kohderyhmä.....	5
1.3	Muut huomioon otettavat asiakirjat.....	5
1.3.1	Symbolit ja varoitukset.....	5
2	Turvallisuus	6
2.1	Määräystenmukainen käyttö.....	6
2.1.1	Mahdolliset käyttövirheet	6
2.2	Henkilöstön pätevyys.....	6
2.2.1	Sydämentahdistimet	6
2.3	Turvamääräykset	6
2.4	Suojalaitteet	6
2.5	Rakenteelliset muutokset ja varaosat.....	7
2.6	Kilvet	7
2.7	Muut vaarat	7
2.7.1	Putoavat osat	7
2.7.2	Pyörivät osat	7
2.7.3	Sähköenergia	7
2.7.4	Kuumat pinnat.....	7
2.7.5	Imeytymisvaara.....	7
2.7.6	Kehon tarttumiskohdat.....	7
2.7.7	Magneettivoimat.....	7
2.7.8	Magneetikenttä	7
2.7.9	Loukkaantumisvaara sisäänvirtaussuuttimessa	8
2.7.10	Hukkumisvaara	8
2.8	Häiriöt.....	8
2.8.1	Juuttunut käyttöyksikkö.....	8
2.9	Aineellisten vahinkojen välttäminen.....	8
2.9.1	Vuoto asennuskotelolla.....	8
2.9.2	Veden vuotaminen altaan reunan yli	8
2.9.3	Kuivakäynti.....	8
2.9.4	Ylikuumeneminen	8
2.9.5	Käyttölaitteen tukos.....	8
2.9.6	Turbiinin väärä pyörimissuunta.....	8
2.9.7	Jäätymisvaara.....	8
2.9.8	Veden lämpötila	9
2.9.9	Tuotteen turvallinen käyttö.....	9
2.9.10	Laitteiston likaantuminen	9
3	Kuvaus.....	10
3.1	Komponentit.....	10
3.2	Toiminta	10
4	Kuljetus ja välivarastointi	11
4.1	Kuljetus	11
4.2	Pakkaus	11
4.3	Varastointi	11
4.4	Palautuslähetys.....	11
5	Asennus	12
5.1	Asennuspaikka (ammattihenkilöstö).....	12
5.1.1	Asennuspaikka.....	12
5.1.2	Pumpun sijoitustilan viemäröinti	12
5.1.3	Tuuletus	12
5.1.4	Runkoäänen ja ilmamelun siirtyminen	12
5.1.5	Tilantarve	12
5.1.6	Kiinnityselementit.....	12

5.1.7	Ylijuoksureunalla varustetut uima-altaat	12
5.1.8	Taajuusmuuttajan asennusohjeet	13
5.2	Asennus (ammattihenkilöstö)	14
5.2.1	Asennusohje betonialtaat	14
5.2.2	Jaloteräs-/muovialtaiden asennusohje	17
5.2.3	Jaloteräs-/muovialtaiden asennusohje	18
5.2.4	Johtosuojaletku	19
5.2.5	Laitteistokuilu	19
5.2.6	Sähköinen ohjaus	19
5.3	Loppuasennus (ammattihenkilöstö)	20
5.3.1	Pietsopainikkeen asennus	20
5.3.2	Suutinyksikön asennus	20
5.3.3	Suojuksen asennus	21
5.3.4	Muovisuojuksen asennus	21
5.3.5	Käyttöyksikön asennus	21
5.3.6	Moottoriyksikön asennus	22
5.3.7	Liitântätulkan käyttömahdollisuus (takaseinä)	22
5.3.8	Asennusesimerkki	22
5.4	Sähköliitäntä (ammattihenkilöstö)	23
5.4.1	Vastavirtalaitteiston sähköliitäntä	23
5.4.2	KytKentäkotelon seinäasennus	24
5.4.3	Liitântäkaavio	24
5.4.4	Ohjausjohdon valmistelu	25
5.4.5	Ohjausjohdon kytKentäkaavio	25
5.4.6	Moottorijohdon valmistelu	26
5.4.7	KytKentäkaavio 3~ 400 V 50 Hz	27
5.4.8	KytKentäkaavio piirilevy on/off	28
5.4.9	KytKentäkaapin liitännät	28
5.4.10	Näytöt taajuusmuuttajassa	29
5.4.11	Segmenttinäyttö, vihreä ja oranssi LED, sulake	29
5.4.12	DIP-kytkimen asetukset	30
5.5	Purkaminen	30
6	Käyttöönotto/Käytöstä poisto	31
6.1	Käyttöönotto	31
6.1.1	Laitteiston kytkeminen päälle	31
6.2	Käyttö	31
6.2.1	KytKeminen päälle/pois	31
6.2.2	Määränsäätely	31
6.2.3	Pallosuutin	32
6.3	Käytöstäotto	32
6.3.1	Placa de circuito impreso	32
7	Häiriöt	33
7.1	Vianmääritys	33
8	Huolto/Kunnossapito	34
8.1	Takuu	34
8.1.1	Turvallisuuden kannalta tärkeät varaosat	34
8.2	Huolto-osoitteet	34
9	Hävittäminen	35
10	Tekniset tiedot	36
10.1	Mittapiirustus	36
10.2	Räjätyskuva	37
11	Hakemisto	38

1 Tietoa asiakirjasta

1.1 Ohjeen käyttö

Tämä ohje on osa pumppua/laitteistoa. Pumppu/laitteisto on valmistettu ja tarkastettu voimassa olevien teknisten määräysten mukaisesti. Sen epäasianmukaisesta käytöstä, riittämättömästä huollosta tai sille suoritettavista kielletyistä toimenpiteistä saattaa kuitenkin olla seurauksena loukkaantumis- tai hengenvaara samoin kuin esinevahinkoja.

- Lue käyttöohje huolellisesti ennen käyttöä.
- Säilytä käyttöohje koko tuotteen käyttöiän.
- Varmista, että käyttöohje on aina käyttö- ja huoltohenkilöstön käytettävissä.
- Luovuta käyttöohje tuotteen mukana jokaiselle pumpun uudelle omistajalle tai käyttäjälle.

1.2 Kohderyhmä

Tämä ohje on tarkoitettu niin ammattihenkilöstölle kuin myös loppukäyttäjälle. Ammattihenkilöstölle tarkoitetut kohdat ovat merkitty merkinnällä (ammattihenkilöstö), joka löytyy käyttöohjeen vastaavasta luvusta. Tieto koskee koko lukua. Kaikki muut luvut ovat yleisesti voimassa.

1.3 Muut huomioon otettavat asiakirjat

- Pakkausluettelo
- Taajuusmuuttajan tekniset asiakirjat

1.3.1 Symbolit ja varoitukset

Tässä käyttöohjeessa käytetään varoituksia, jotka varoittavat käyttäjiä henkilövammojen vaarasta.

- Lue varoitukset aina ja noudata niitä.

VAARA

Henkilöille aiheutuva vaara.

Noudattamatta jättämisestä on seurauksena kuolema tai vakavia vammoja.

VAROITUS

Henkilöille aiheutuva vaara.

Noudattamatta jättämisestä voi olla seurauksena kuolema tai vaikeita vammoja.

HUOMIO

Henkilöille aiheutuva vaara.

Noudattamatta jättämisestä voi olla seurauksena lieviä tai kohtalaisia vammoja.

HUOMAUTUS

Ohjeita, joilla vältetään aineelliset vahingot, sisäistetään tuotteen toiminta tai optimoidaan työnkulku.

Oikean käytön havainnollistamiseksi tärkeät tiedot ja tekniset ohjeet on korostettu.

Symboli	Merkitys
→	Yksivaiheinen toimintakehotus.
1.	Monivaiheinen toimintaohje.
2.	→ Huomioi vaiheiden järjestys.

2 Turvallisuus

2.1 Määräystenmukainen käyttö

Asennettavaksi uima-altaisiin houkuttimeksi, kuntoiluun, aaltoaltaaksi, uimiseen kääntymättä.

Määräystenmukaiseen käyttöön kuuluu seuraavien tietojen noudattaminen:

- Tämä ohje

Pumppua/laitteistoa saa käyttää ainoastaan tässä ohjeessa määritettyjen käyttörajojen puitteissa. Jos käytetään vettä, jonka suolapitoisuus on yli 0,66 g/l, on asiasta neuvoteltava valmistajan/toimittajien kanssa.

Laitteen kaupallinen käyttö on mahdollista.

Kaikenlainen muu tai tätä laajempi käyttö **ei** ole määräysten mukaista ja siitä on sovittava etukäteen valmistajan/tavarantoimittajan kanssa.

2.1.1 Mahdolliset käyttövirheet

- Laitteiston riittämätön kiinnitys ja tiivistys.
- Pumpun/laitteiston avaaminen tai kunnossapito henkilöstön toimesta, jolla ei ole asianmukaista pätevyyttä.
- Liian pitkä käyttö ylemmällä kierroslukualueella.

2.2 Henkilöstön pätevyys

Tätä laitetta voivat käyttää 8 vuotta täyttäneet **lapset** sekä henkilöt, joiden fyysiset, aistitoimintaan liittyvät tai henkiset kyvyt ovat puutteelliset tai joiden tietämys tai kokemus eivät ole riittävät, mikäli heitä valvotaan asianmukaisesti tai heille on opetettu laitteen turvallinen käyttö ja he ovat ymmärtäneet siihen liittyvät vaarat. **Lapset** eivät saa leikkiä laitteella. **Lapset** eivät saa puhdistaa laitetta tai suorittaa **käyttäjän vastuulla olevaa huoltoa** ilman valvontaa.

→ Varmista, että seuraavat työt jätetään koulutetun ammattihenkilöstön suoritettaviksi, jotka täyttävät seuraavat pätevyysvaatimukset:

- Mekaniikalle suoritettavat työt, esimerkiksi kuulualaakereiden tai liukurengastiivisteiden vaihto: pätevä mekaanikko.
- Sähkölaitteistolle suoritettavat työt: sähköasentaja.

→ Varmista, että seuraavat edellytykset täyttyvät:

- Henkilöstö, jolla ei vielä ole vaadittavaa pätevyyttä, saa asianmukaisen koulutuksen ennen kuin he saavat työskennellä laitteiston kanssa.
- Henkilöstön vastualueet, esimerkiksi laitteistolle, sähkölaitteille tai hydraulisille laitteille tehtäviä töitä koskien, on määritetty henkilöstön pätevyyden ja työn kuvauksen mukaisesti.
- Henkilöstö on lukenut tämän käyttöohjeen ja ymmärtänyt vaadittavat työvaiheet.

2.2.1 Sydämentahdistimet

Magneetit voivat häiritä sydämentahdistimien ja istutettujen defibrillaattorien toimintaa tai estää sen kokonaan.

- Magneettikenttä saattaa palauttaa sydämentahdistimen takaisin ”vakio-ohjelmatilaan”, jolloin seurauksena voi olla sydän- ja verisuoniongelmiä.
- Defibrillaattori ei mahdollisesti enää toimi tai se antaa vaarallisia sähköiskuja.

→ Näitä laitteita käyttävät henkilöt eivät saa pystyttää, huoltaa tai käyttää magneettipumppuja.

2.3 Turvamääräykset

Laitteiston käyttäjä on vastuussa kaikkien määräysten ja ohjeiden noudattamisesta.

→ Pumpun/laitteiston käytössä on noudatettava seuraavia määräyksiä:

- Tämä ohje
- Tuotteessa olevat varoitukset ja ohjeet
- Muut voimassa olevat asiakirjat
- Voimassa olevat kansalliset tapaturmantorjuntaohjeet
- Käyttäjän sisäiset työ-, käyttö- ja turvamääräykset

2.4 Suojalaitteet

Liikkuvien osien, esimerkiksi kytkimen ja/tai sähkömoottorin tuuletinpyörän, koskettamisesta voi olla seurauksena vaikeita vammoja.

→ Käytä pumppua/laitteistoa ainoastaan kosketussuojilla varustettuna.

2.5 Rakenteelliset muutokset ja varaosat

Pumppuun/laitteistoon tehtävät muutokset voivat heikentää sen käyttöturvallisuutta.

- Pumppuun/laitteistoon saa tehdä muutoksia ainoastaan, kun asiasta on sovittu valmistajan kanssa.
- Käytä ainoastaan alkuperäisiä tai valmistajan hyväksymiä varaosia ja tarvikkeita.

2.6 Kilvet

- Kaikki laitteen kilvet on pidettävä luettavassa kunnossa.

2.7 Muut vaarat

2.7.1 Putoavat osat

- Käytä ainoastaan soveltuvia ja teknisesti moitteettomassa kunnossa olevia nosto- ja kuormausvälineitä.
- Älä oleskele ilmassa roikkuvien kuormien alla.

2.7.2 Pyörivät osat

Suojaamattomat pyörivät osat aiheuttavat leikkaantumis- ja puristumisvaaran.

- Kaikki työt on suoritettava ainoastaan pumpun/laitteiston ollessa pysähdyksissä.
- Varmista ennen töiden aloittamista, että pumppu/laitteisto ei voi kytkeytyä uudelleen päälle.
- Kiinnitä välittömästi töiden päätyttyä kaikki suojalaitteet takaisin paikoilleen tai aktivoi ne.

2.7.3 Sähköenergia

Kosteaa ympäristö lisää sähköiskun vaaraa sähkölaitteistolle tehtävien töiden yhteydessä.

Myös suojamaajohtimen epäasianmukaisen asennuksen seurauksena voi olla sähköisku, joka johtuu esimerkiksi hapettumisesta tai kaapelirikosta.

- Noudata voimassa olevia sähköturvallisuusmääräyksiä.
- Uima-allas ja sen ympäristö on valmistettava standardin DIN VDE 0100-702 määräysten mukaisesti.
- Suorita seuraavat toimenpiteet ennen sähkölaitteistolle tehtäviä töitä:
 - Erotä laitteisto jännitteensyötöstä.
 - Kiinnitä varoituskilpi: „Ei saa kytkeä päälle! Laitteistolle tehdään töitä.”
 - Tarkasta jännitteettömyys.
- Tarkasta sähkölaitteiston asianmukainen kunto säännöllisesti.

2.7.4 Kuumat pinnat

Sähkömoottori voi saavuttaa jopa 80 °C:n lämpötilan. On olemassa palovammojen vaara.

- Älä koske moottoriin sen ollessa käynnissä.
- Anna moottorin jäähtyä ennen pumpulle/laitteistolle tehtäviä töitä.

2.7.5 Imeytymisvaara

Seuraavat vaarat saattavat johtaa hukkumiseen:

- Väärä ulosvirtausuunta/pyörimissuunta. Katso luku 2.9.6 sivulla 8.
- Kehon tai kehonosien, vaatetuksen, korujen imeytyminen kohti laitetta tai sisään laitteeseen, tarttuminen tai kiinni jääminen
- Hiusten takertuminen laitteeseen
- **Älä koskaan** käytä laitteistoa ilman imusuojuksia.
- Käytä vartalonmyötäisiä uima-asuja.
- Käytä pidemmissä hiuksissa uimalakkia.
- Tarkasta ja puhdista imuaukot säännöllisesti.

2.7.6 Kehon tarttumiskohdat

Jos 25 mm - 110 mm:n aukkoja ei voida rakenteellisista syistä välttää, se on sallittua ainoastaan, kun putkiasentaja ilmoittaa asiakkaalle mahdollisesta vaarasta.

- Laitteiston käyttäjäryitykselle on ilmoitettava mahdollisesta tarttumiskohtien riskistä.

2.7.7 Magneettivoimat

Magneettivoimien aiheuttama loukkaantumisvaara moottoriyksikön ja käyttöyksikön asennuksessa/purkamisessa.

- Varo magneettivoimia laitteiston parissa työskennellessä.

2.7.8 Magneetikenttä

- Pidä magneetit loitolla kaikista laitteista ja esineistä, jotka voivat vahingoittua tai joiden arvo voi alentua voimakkaiden magneettikenttien vuoksi.

2.7.9 Loukkaantumiswaara sisäänvirtaussuuttimessa

Sisäänvirtaussuutin toimii suurella tilavuusvirtauksella. Tämä voi johtaa loukkaantumisiin silmissä tai muissa herkissä kehonosissa.

→ Vältä näiden kehonosien suoraa kosketusta sisäänvirtaussuuttimesta tulevaan vesisuihkuun.

2.7.10 Hukkumisvaara

Hukkumisvaara liian voimakkaassa virtauksessa riittämättömän uimataidon tai fyysisen kunnon omaavilla henkilöillä..

→ Sovita laitteiston teho uimareiden mukaan.

→ Valvo lapsia ja ruumiillisesti tai psyykkisesti rajoittuneita henkilöitä.

2.8 Häiriöt

→ Pysäytä laitteisto välittömästi ja kytke se pois päältä häiriöiden yhteydessä.

→ Kaikki häiriöt on korjautettava välittömästi.

2.8.1 Juuttunut käyttöyksikkö

Jos juuttunut käyttöyksikkö kytketään päälle useita kertoja peräkkäin, moottori voi vahingoittua. Huomaa seuraavat seikat:

→ Älä kytke laitteistoa päälle montaa kertaa peräkkäin.

→ Kierrä potkuria käsin.

→ Puhdista käyttöyksikkö.

2.9 Aineellisten vahinkojen välttäminen

2.9.1 Vuoto asennuskotelolla

ABS-liimausten kovettumisajan noudattamatta jättäminen voi johtaa vuotoihin ja tulvimiseen.

→ Noudata vähintään kahdentoista tunnin ABS-liimausten kovettumisaikaa.

→ Varusta riittävällä lattiaviemärillä.

→ Asenna laitteisto siten, että runko- ja ilmaäänien välittyminen jää mahdollisimman vähäiseksi. Noudata tähän liittyviä asiaankuuluvia määräyksiä.

→ Vuodon sattuessa laitteistoa ei saa käyttää ja se on irrotettava verkosta.

2.9.2 Veden vuotaminen altaan reunan yli

Jos vettä vuotaa altaan reunan yli, syynä voi olla seuraavaa:

• Altaan väärä mitoitus.

• Ylijuoksureunat ja tulvavesisäiliö liian pieniä.

2.9.3 Kuivakäynti

Kuivakäynti voi tuhota liukulaakerit ja muoviosat muutamassa sekunnissa.

→ Älä anna laitteiston käydä kuivana. Tämä koskee myös pyörimissuunnan tarkastamista.

→ Laitteiston käyttöönotto vain, jos vedentaso on 350 mm laitteiston keskiosan yläpuolella.

2.9.4 Ylikuumeneminen

Seuraavat tekijät voivat johtaa laitteiston ylikuumenemiseen:

• Vedenpinnan taso liian alhainen.

• Liian korkea ympäristön lämpötila.

• Imusuojuksen tukos kuitujen, vaatekappaleiden, hiusten, lehtien, kylpypyyhkeen jne. vuoksi.

→ Nosta vedenpinnan tasoa.

→ Suurinta sallittua ympäristön lämpötilaa, 40 °C, ei saa ylittää.

→ Vältä tukoksia tai poista olemassa olevat tukokset.

2.9.5 Käyttölaitteen tukos

Likahiukkaset voivat tukkia laitteiston. Tämä voi aiheuttaa kuivakäyntiä ja ylikuumenemistä.

→ Vältä kuitujen, vaatekappaleiden, hiusten, lehtien, kylpypyyhkeiden jne. aiheuttamia epäpuhtauksia.

2.9.6 Turbiinin väärä pyörimissuunta

Väärän pyörimissuunnan syitä:

• Johdotus ei kytkentäkaavion mukaista (esim. litsimerkintöjä ei huomioitu)

• Veden ulosvirtaussuuntaa suuttimessa ei ole tarkastettu.

→ Putkiasentajan on ehdottomasti tarkastettava ulosvirtaussuunta uivan esineen avulla.

2.9.7 Jäätymisvaara

On suositeltavaa purkaa käyttöyksikkö pakkaskauden ajaksi ja varastoida se kuivassa tilassa.

→ Tyhjennä laitteisto ja pakkaselle alttiina olevat putket hyvissä ajoin.

2.9.8 Veden lämpötila

Veden lämpötila ei saa olla yli 35 °C.

2.9.9 Tuotteen turvallinen käyttö

Tuotteen turvallista käyttöä ei voida taata seuraavissa tilanteissa:

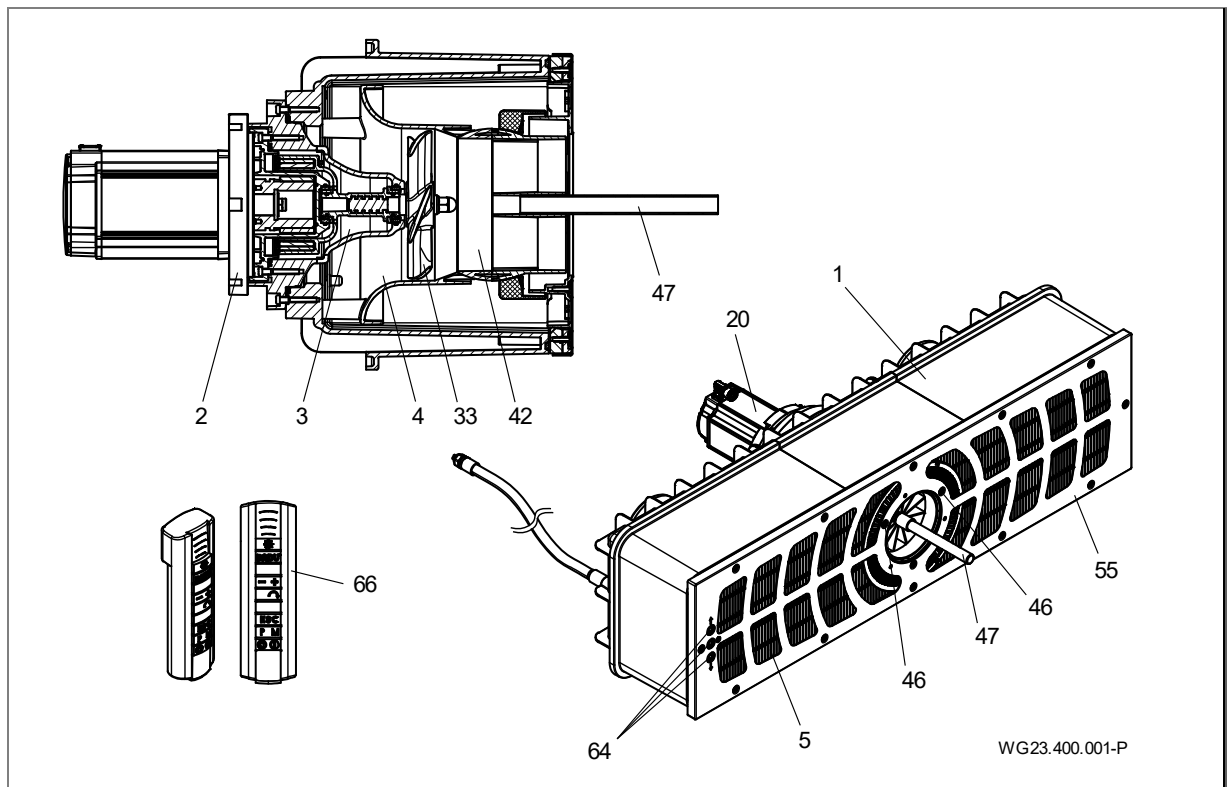
- Etusuojuksen ollessa tukossa.
- Käyttöyksikön ollessa juuttunut.
- Suojalaitteiden, esimerkiksi etusuojuksen, ollessa viallinen tai puuttuessa.
- Sähköasennuksen ollessa virheellinen.

2.9.10 Laitteiston likaantuminen

Varmista puhdas työskentelypaikka laitteiston parissa työskenneltäessä. Magneettikytkimen lähellä ei saa olla magnetoituvia metallihiukkasia.

3 Kuvaus

3.1 Komponentit



Kuva 1

1	Asennuskotelo	2/3	Käyttöyksikkö
4	Suutinyksikkö	5	Suojus
20	Moottori	33	Propellipyörä
42	Pallosuutin	46	Ruuvit
47	Asetusapu	55	Etusuojaus
64	Pietsopainike	66	Kaukosäädin

3.2 Toiminta

Laitteisto (1) on tarkoitettu asennettavaksi betonioltaisiin ja vakaisiin teräs- tai muovialtaisiin, joissa on sileä seinä asennusalueella.

Käyttö tapahtuu moottorilla (20), jonka tehoa voidaan säätää usealla tasolla taajuusmuuttajan avulla. Päälle- ja poiskytkentä sekä säätely tapahtuu pietsopainikkeella (64) etusuojuksessa (55) ja se voidaan säätää myös kaukosäätimellä (66).

Voima siirretään magneettikytketyn käyttöyksikön (2/3) avulla propellipyörään (33).

Vesi imetään suojuksen (5) ristikoissa suutinyksikön (4) kautta propellipyörään (33) ja kuljetetaan voimakkaalla tilavuusvirtauksella takaisin altaaseen.

Virtaussuuntaa voidaan säätää pallosuuttimella (42) säätöapua (47) käyttäen kääntyvästi 5° kaikkiin suuntiin. Näin luotu voimakas tilavuusvirta mahdollistaa uimareille henkilökohtaisesti räätälöidyn uintikokemuksen.

4 Kuljetus ja välivarastointi

4.1 Kuljetus

- ➔ Tarkasta tuote heti, kun toimitus saapuu:
 - Tarkasta, onko pakkauksessa kuljetusvaurioita.
 - Määrittele vauriot, ota niistä kuvat ja käänny jälleenmyyjän puoleen.

4.2 Pakkaus

Ota osittain esiasennettu laitteisto pakkauksesta. Irrota kulloinkin esiasennetut osat avaamalla kierteittävät ruuvit ja varastoi ne kuivaan paikkaan.

4.3 Varastointi

HUOMAUTUS

Kosteassa ilmassa ja vaihtelevissa lämpötiloissa varastointi voi aiheuttaa korroosiota! Kondenssivesi voi vaurioittaa käämityksiä ja metalliosia.

- ➔ Varastoi käyttöyksikkö kuivaan ympäristöön, jossa lämpötila on mahdollisimman vakaa.

HUOMAUTUS

Yksittäisten osien vaurioituminen tai häviäminen!

- ➔ Avaa alkuperäispakkaus vasta juuri ennen asennusta tai säilytä yksittäisiä osia asennukseen asti alkuperäispakkauksessaan.

4.4 Palautuslähetys

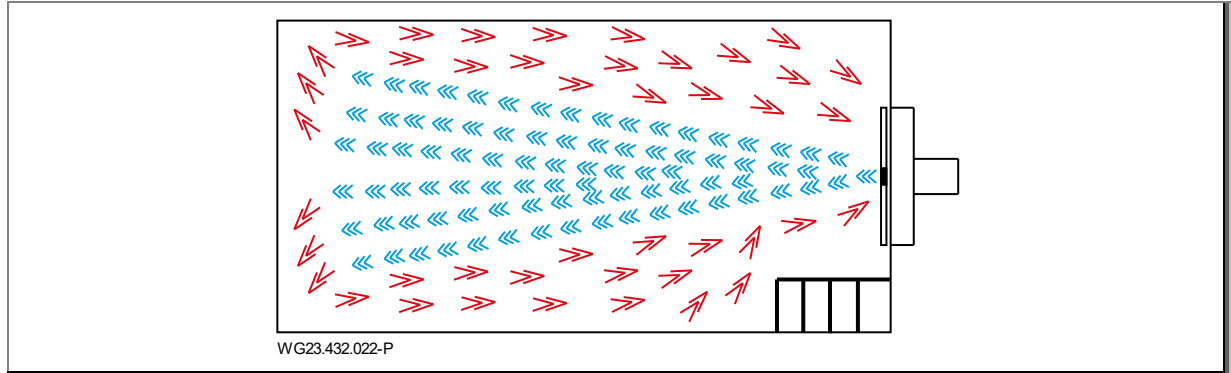
- ➔ Tyhjennä käyttöyksikkö kokonaan.
- ➔ Puhdista käyttöyksikkö.
- ➔ Pakkaa käyttöyksikkö laatikkoon ja lähetä se alan liikkeeseen tai valmistajalle.

5 Asennus

5.1 Asennuspaikka (ammattihenkilöstö)

5.1.1 Asennuspaikka

- Laitteiston asennus tapahtuu yleensä altaan kapealle sivulle altaan suositellun vähimmäiskoon ollessa 3,5 x 6 m.
- Asennus pyöreään tai soikeaan altaaseen ei ole mahdollista.
- Laitteiston tilavuusvirtauksen kautta altaaseen voi muodostua kierto. Sen vuoksi tilavuusvirtauksessa ja paluuvirtauksessa voi esiintyä päällekkäisyyttä, joka on havaittavissa näennäisen virtauskatkoksen kautta. Sitä voi esiintyä ennen kaikkea silloin, kun on asennettu erityisiä allasmuotoja tai esimerkiksi portaita. Tähän saakka sitä on yleensä esiintynyt vain hyvin harvoin eikä kyseessä ole vika. Virtausta altaassa voidaan parantaa helpoiten suutinta säätämällä.



Kuva 2

5.1.2 Pumpun sijoitustilan viemäröinti

- Viemäröinti on välttämätön ja se mitoitetaan seuraavien tekijöiden perusteella:
- Uima-altaan koko.
 - Pumpun virtaus.

5.1.3 Tuuletus

- Riittävästä ilmanvaihdosta on huolehdittava. Tuuletuksen on varmistettava seuraavien seikkojen täyttyminen:
- Kondenssiveden välttäminen.
 - Moottorin vähimmäisetäisyys seinästä: väh. 300 mm.
 - Moottorin ja muiden laitteistonosien jäähtytys, esimerkiksi kytkentäkaappien ja ohjauslaitteiden, jäähtytys.
 - Ympäristön lämpötila korkeintaan 40 °C.

5.1.4 Runkoäänien ja ilmamelun siirtyminen

- Huomioi rakennusten melusuojusta annetut määräykset, esimerkiksi normi DIN 4109.
- Pystytä laitteisto niin, että runkoäänien ja ilmamelun siirtyminen vähenee. Käytä värähtelyä vaimentavia materiaaleja, kuten esim. vaimennusmattoja.
- Ilmaaämpöä lämpöä annetaan standardin EN ISO 20361 mukaisesti.

5.1.5 Tilantarve

Mitoita tilantarve niin, että moottori- ja käyttöyksikkö voidaan purkaa kotelon taustapuolelta käsin.

5.1.6 Kiinnityselementit

Kiinnitä laitteistonosat ruuveilla.

5.1.7 Ylijuoksureunalla varustetut uima-altaat

- Ylijuoksureunalla varustettua uima-allasta suunniteltaessa on varmistettava ylijuoksureunan, putkiston ja turvavesisäiliön riittävä mitoitus.

5.1.8 Taajuusmuuttajan asennusohjeet

HUOMAUTUS

Taajuusmuuttajan asennus tulee antaa vain sähköalan ammattilaisen tehtäväksi.

- Täydelliset tiedot taajuusmuuttajasta löytyvät mukana tulevasta alkuperäisestä käyttöohjeesta.
- Muuttajan saa asentaa vain pystysuoraan.
- Asennuksen tulee tapahtua soveltuvalla tasaisella ja vaikeasti syttyvälle pinnalle.
- Älä koskaan varastoi palavia materiaaleja muuttajan lähellä.
- Asennuspaikan on oltava vapaa värähtelyistä.
- Älä koskaan asenna muuttajaa alueille, joilla esiintyy liiallista kosteutta, ilmassa olevia aggressiivisia kemikaaleja tai potentiaalisesti vaarallisia pölyhiukkasia.
- Älä asenna muuttajaa runsaasti säteilevien lämpölähteiden lähelle.
- Suojaa suoralta auringonsäteilyltä. Asenna tarvittaessa aurinkosuoja.
- Asennuspaikalla ei saa esiintyä jäätymisvaaraa.
- Muuttajan läpi kulkevaa ilmavirtausta ei saa rajoittaa. Muuttajan lämpö on johdettava pois luonnollisella tavalla.
- Ympäristönpaineen ja lämpötilan vaihdellessa suuresti on läpivientilevyyden asennettava soveltuva paineentasausventtiili.
- Jos kytkentäkapissa tulee käyttää EMC-suodatinta, asiakkaan on poistettava ruuvi taajuusmuuttajasta.



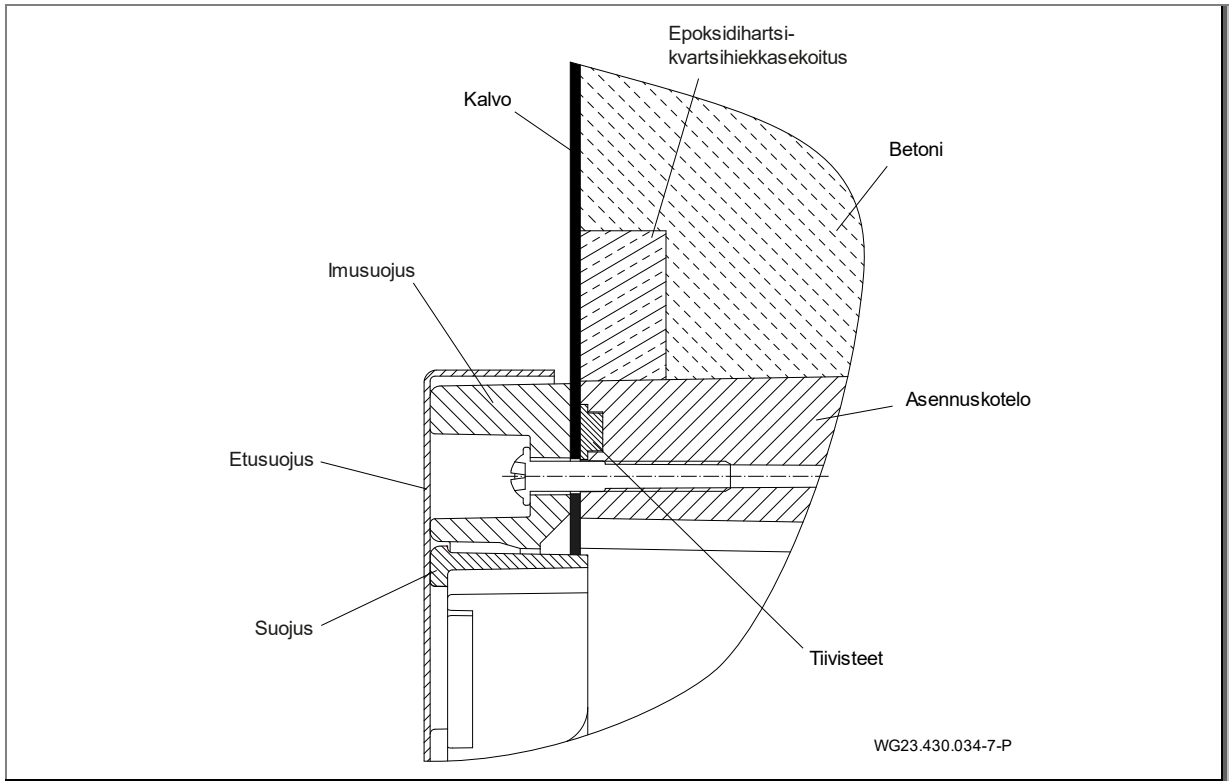
HUOMAUTUS

Jos muuttaja on varastoitu 2 vuotta pidempään, on välipiirikondensaattorit reformoitava uudelleen ennen uutta käyttöä. Katso tästä valmistajan dokumentaatio.

5.2 Asennus (ammattihenkilöstö)

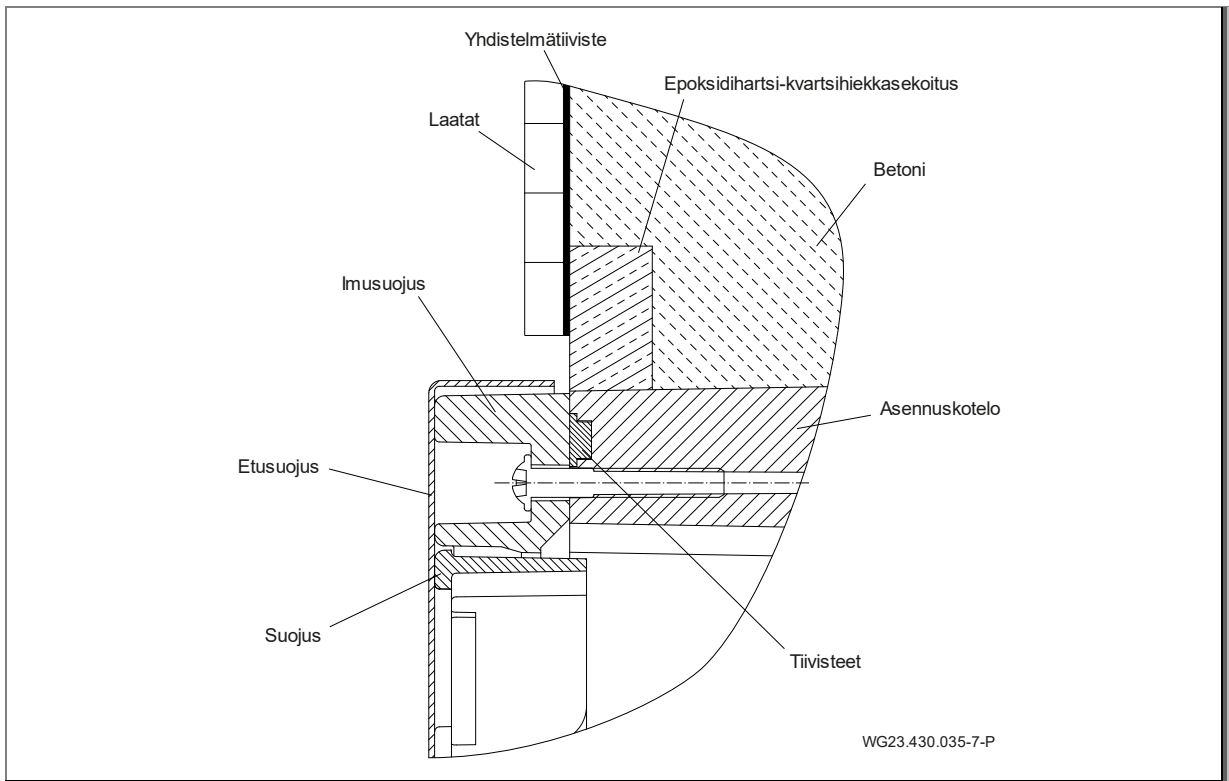
5.2.1 Asennusohje betonialtaat

Kalvolla vuorattu betoniallas



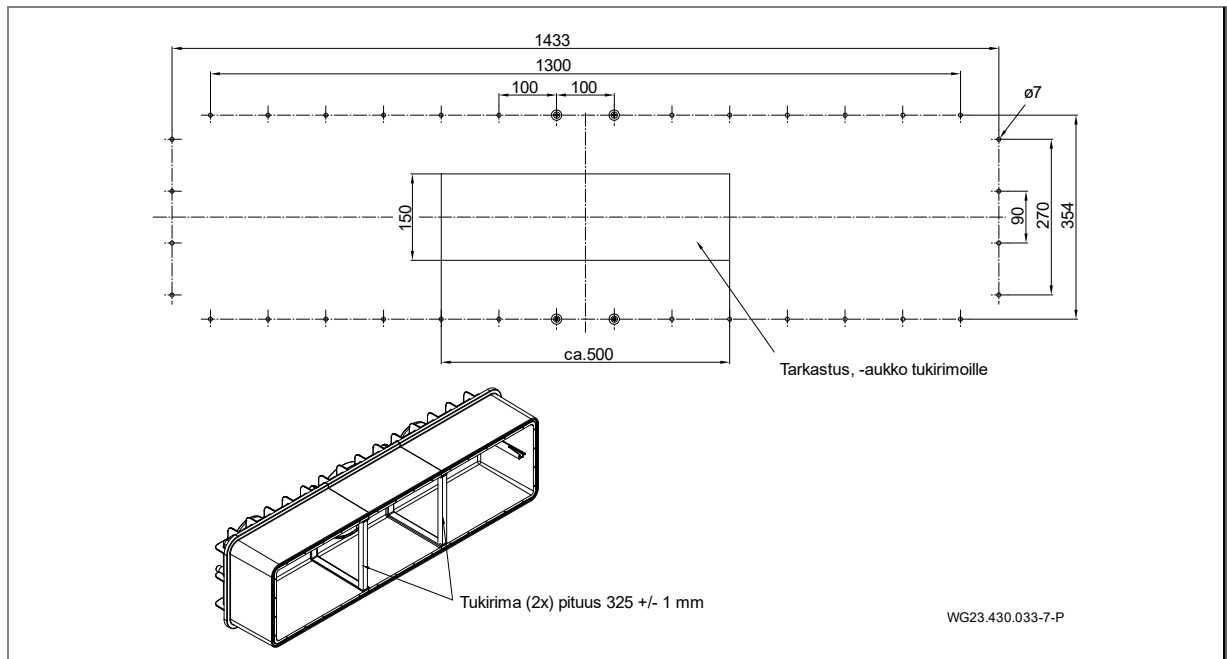
Kuva 3

Laatoitettu betoniallas



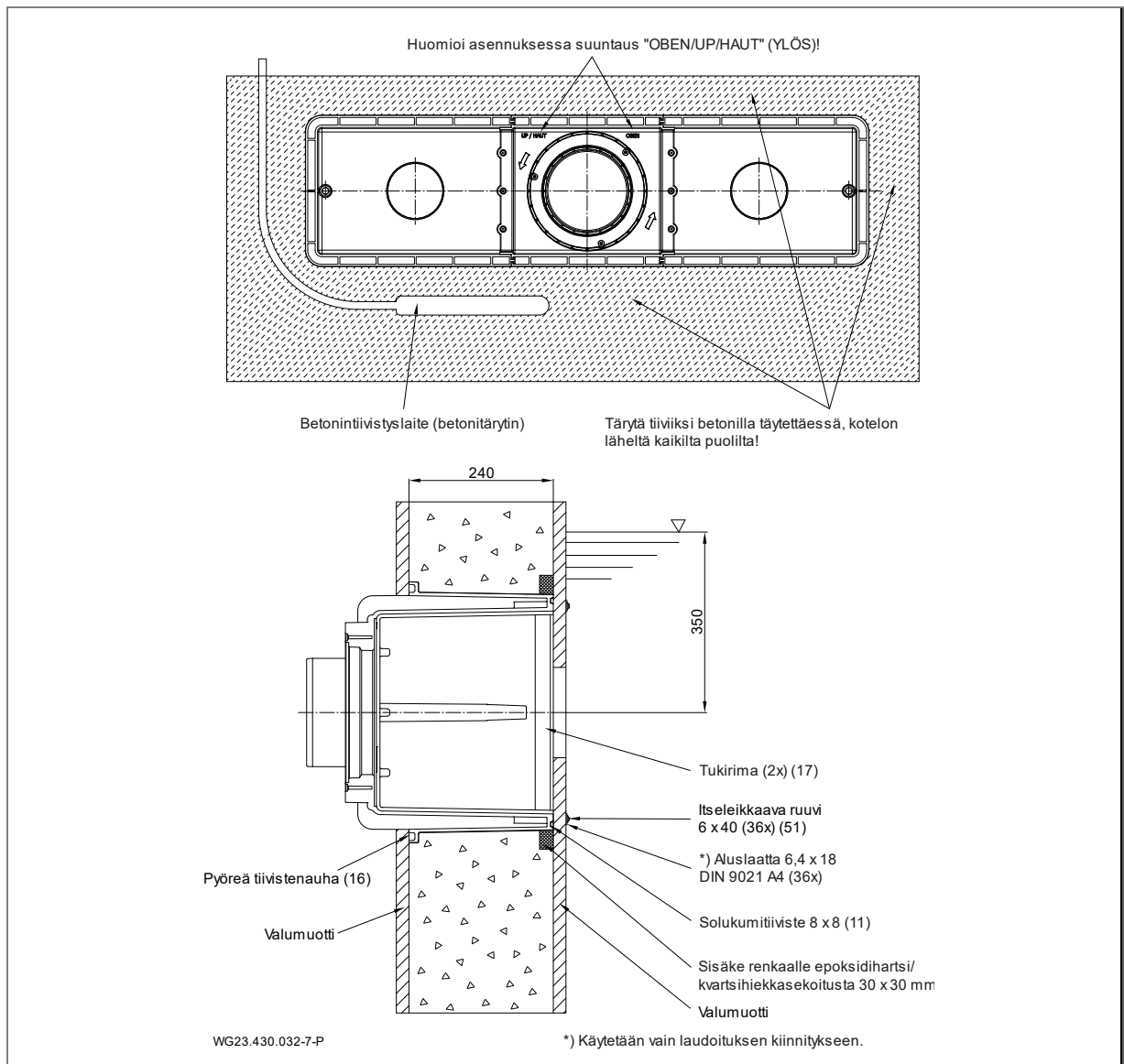
Kuva 4

Asennusaukko betonialtaille/valumuotille



Kuva 5

Asennus betonialtaan muottiin



Kuva 6

Asennuskotelon asennus betoni- ja kaakeloituun altaaseen

HUOMAUTUS

Betoniseinän tiivistykseen suosittelemme luomaan kiertävän renkaan epoksidihartsista/kvartsihiekestä kotelon (1) altaanpuoleiseen ulkoseinämään. Katso "Kuva 8" sivulla 17

→ Kiinnitä ennen laudoitusmuottien asennusta koteloon betoninkestävä sisäke 30 x 30 mm.

1. Asennussyvyys: Asennuskotelon (1) keskiosa tulisi kiinnittää 35 cm vedentason alapuolelle.
 2. Tee kiinnitysreiat porausmallin mukaisesti laudoitukseen.
 3. Kiinnitä tukirimat (17) kotelon sisäpuolen päällekkäisyyksien väliin.
 4. Paina solukumiiviste (11) vetämättä kotelon (1) uraa pitkin paikoilleen käsin. Kiinnitä tipalla pikaliimaa pohjapuolelta.
 5. Aseta tiivistenyöri (16) kotelon uraan.
 6. Kohdista asennuskotelo (1) merkinnän "OBEN/UP/HAUT" (YLÖS) mukaisesti ja kiinnitä se kierteittäville ruuveilla (51) laudoitusmuottiin.
- Suorakulmainen reikä laudoituksessa on valinnainen. Se on tarkoitettu tarkastukseen mahdollisen oikean paikoillaanolon suhteen tai myös tukirimojen jälkikäteiseen asennukseen.
- Varmista betonivalussa, että betoni täytetään alhaalta ylöspäin ja tärytetään useaan kertaan kaikilta puolilta täryttimellä sekä raudoitetaan.
7. Kun betoni on kovettunut, sisäke tulee poistaa siististi ja muurata tasoihin epoksidihartsii/kvartsihiekkaseoksella etupuolen kanssa.
 8. Ruuvaa imusuojaus altaan sisäpuolelta 36 kierteittävällä ruuvilla (51) kotelon (1) kanssa altaan seinämään 6 Nm:n vääntömomentilla.

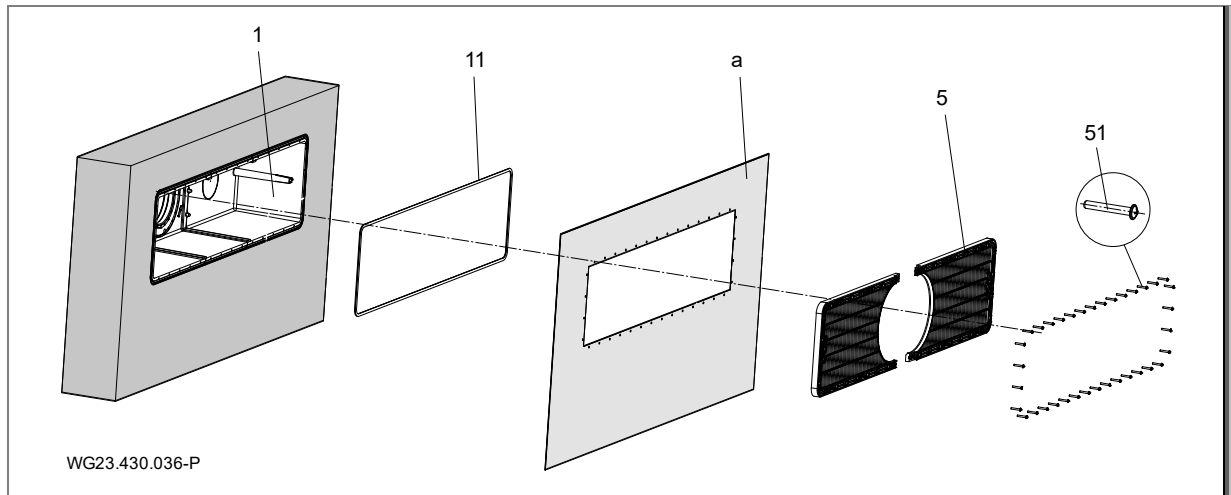
HUOMAUTUS

Käytä V5A-ruuvien asennuksessa mukana tulevaa työkalua (kärki).

HUOMAUTUS

- Huomioi betonin kovettumisaika!
- Tiivistys tulisi suorittaa uimahallinormin DIN 18535 mukaisesti yhdistelmätiivistyksenä.

Asennuskaavio muovivuorattuun betonialtaaseen asennusta varten (a)



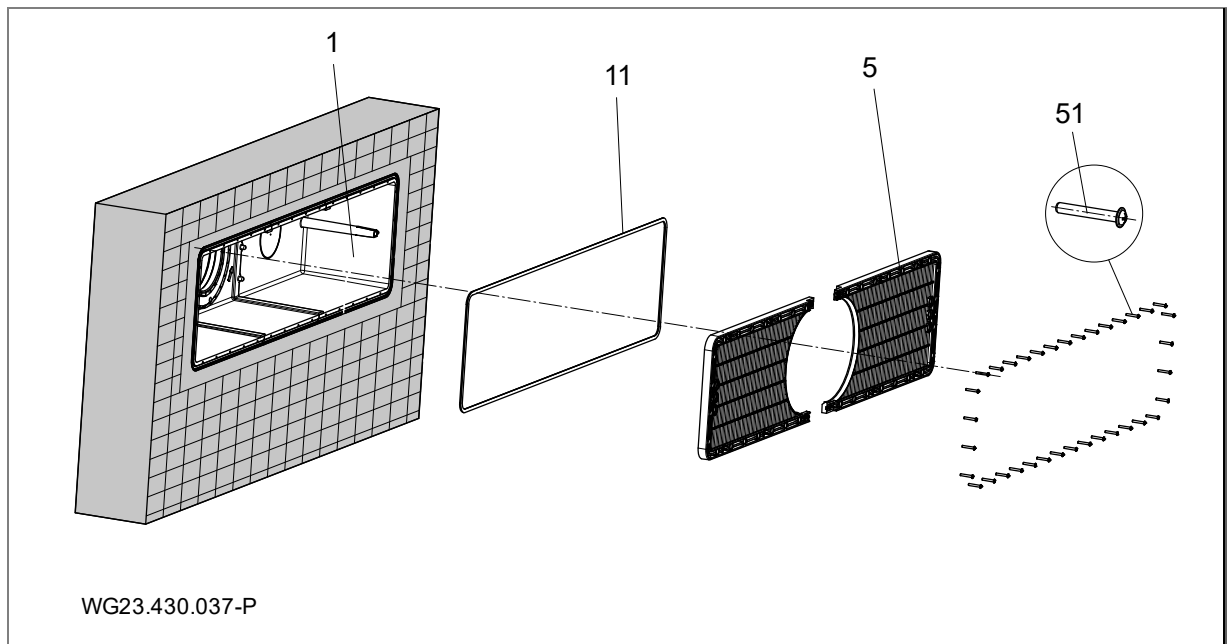
Kuva 7

HUOMAUTUS

Ohje muovilla varustetuille betonialtaalle

- Kalvo (a) puristetaan suojuksen (5) läpi asennuskoteloon (1) solukumiivisteen (11) ollessa asennettuna.
- Muovilla varustetuille uima-altaalle suositellaan suorakulmaisen aukon pienentämistä joka puolelta etäisyyden suurentamiseksi reikään nähden.
- Ylimenevä muovi voidaan liimata kotelon sisäpuolelle.

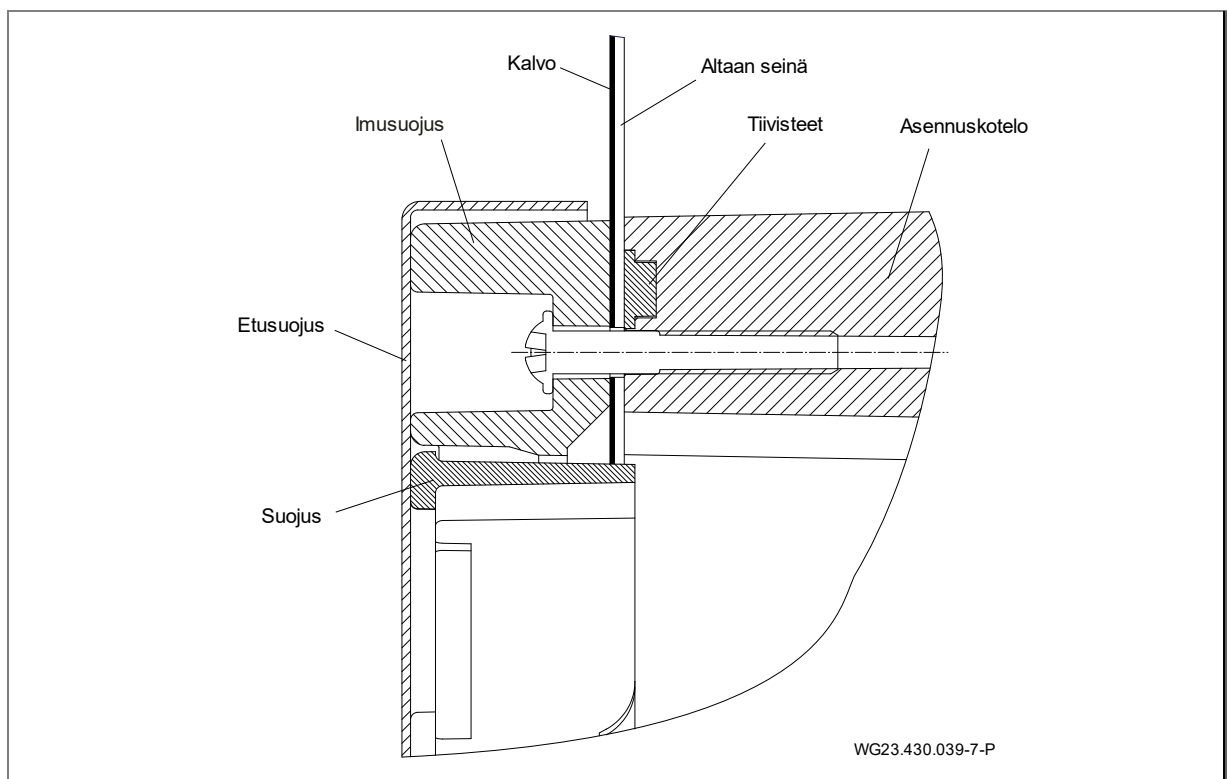
Asennuskaavio laatoitettuun betonialtaaseen asennusta varten



Kuva 8

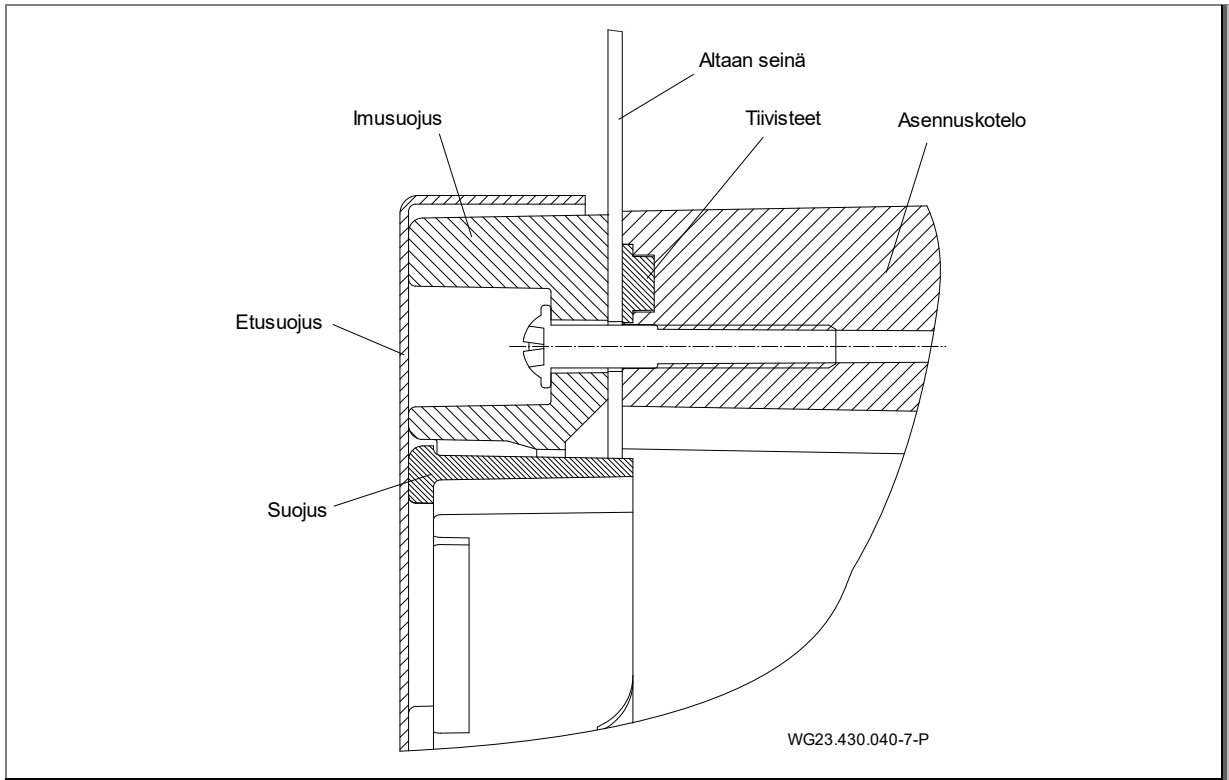
HUOMAUTUS**Ohje laatoitettua betoniallasta varten**

- ➔ Betonin kovettumisen jälkeen voidaan suojuksen ympärys laatoittaa n. 1 cm:n etäisyydelle.
- ➔ Tiivistys tulee suorittaa uimahallinormin DIN 18535 mukaisesti yhdistelmätiivistyksenä.

5.2.2 Jaloteräs-/muovialtaiden asennusohje**Kalvoallas**

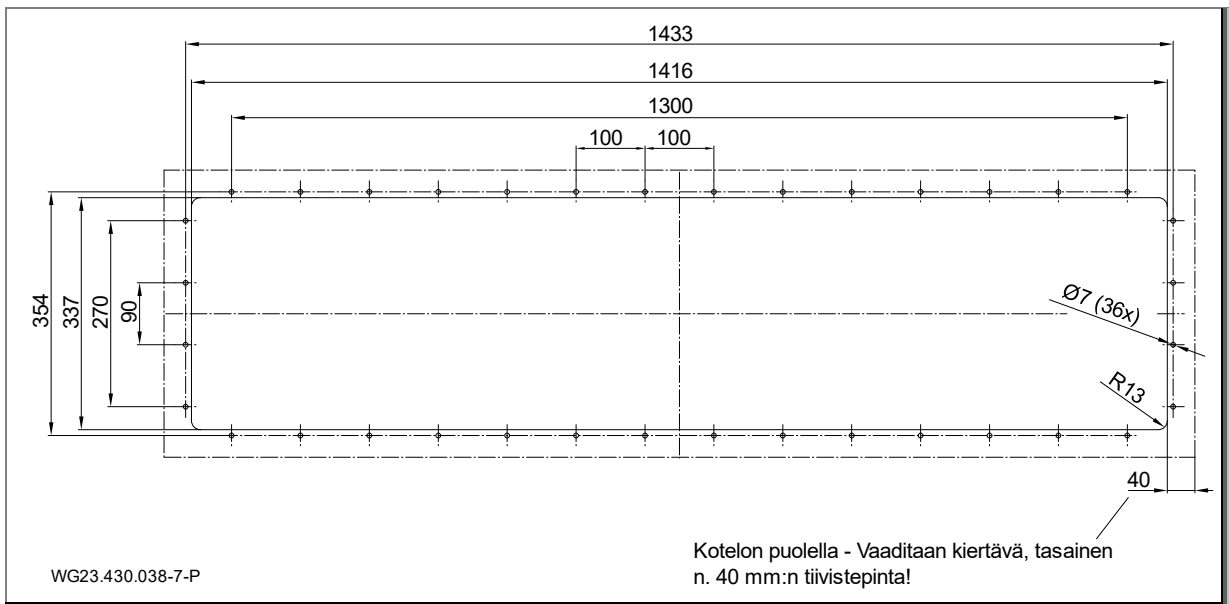
Kuva 9

Jaloteräs-/muovialtaat



Kuva 10

5.2.3 Jaloteräs-/muovialtaiden asennusohje



Kuva 11

Asennuskotelon asentaminen jaloteräs- tai muovialtaisiin (b)

1. Asennussyvyys: Asennuskotelon (1) keskiosa tulisi kiinnittää 35 cm vedentason alapuolelle.
2. Tee kiinnitysreiät ja leikkaus porausmallin mukaisesti altaan seinään.

HUOMAUTUS

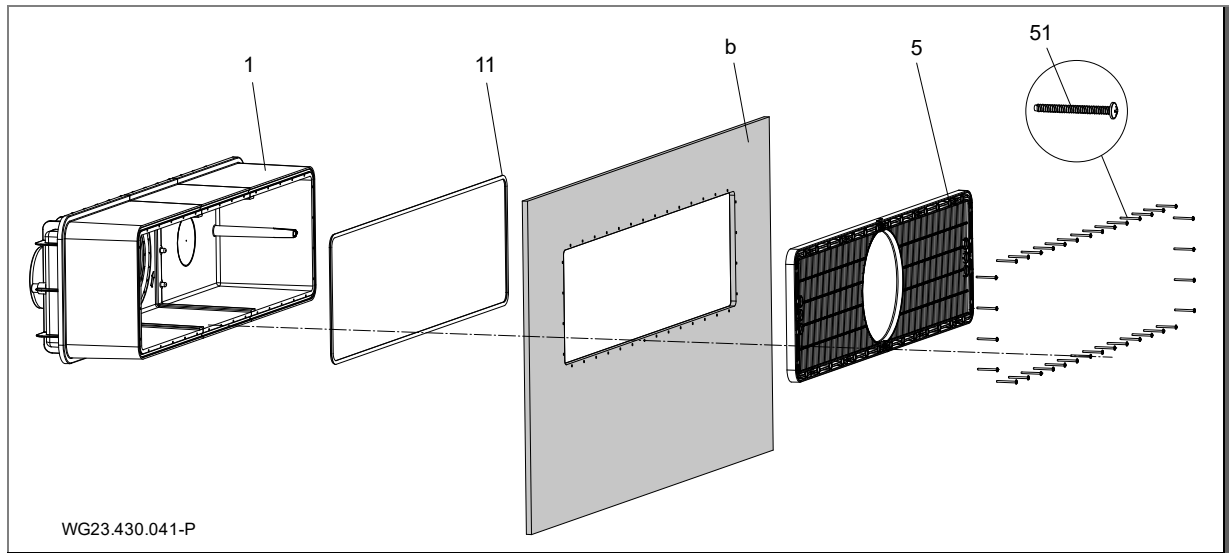
Muovilla varustetuille uima-altaille suositellaan suorakulmaisen aukon pienentämistä joka puolelta etäisyyden suurentamiseksi reikään nähden. Ylimenevä muovi voidaan liimata kotelon sisäpuolelle.

3. Kiinnitä tukirimat (17) kotelon sisäpuolen päällekkäisyyksien väliin.
4. Paina solukumitiiviste (11) vetämättä kotelon (1) uraa pitkin paikoilleen käsin. Kiinnitä tipalla pikaliimaa pohjapuolelta.
5. Kohdista asennuskotelo (1) merkinnällä "OBEN/UP/HAUT" (YLÖS) ulkoseinän reikiin.
6. Ruuvaa imusuojus (5) altaan sisäpuolelta 36 kierteittävällä ruuvilla (51) yhdessä kotelon (1) kanssa altaan seinämään 6 Nm:n vääntömomentilla.

HUOMAUTUS

Käytä V5A-ruuvien asennuksessa mukana tulevaa työkalua (kärki).

Asennuskaavio muovi-/teräs- tai kovamuovialtaisiin asennusta varten



Kuva 12

5.2.4 Johtosuojaletku

1. Rasvaa muovikotelon (1) liitântätulkat (d, (Kuva 16)) ja johtosuojaletkun (12) liitosholkit PVC-U/ABS-puhdistusaineella.
2. Sivele molemmat puolet PVC-U/ABS-liimalla ja työnnä tai liimaa lopuksi yhteen.

5.2.5 Laitteistokuilu

Laitteisto on sijoitettava kuiluun, joka rajoittuu altaan reunaan. Pystytystilassa on oltava moitteeton ilmanvaihto ja ilmanpoisto sekä riittävä lattiaviemäri. Taajuusmuuttajalle ja kytkentäkaapille sekä johtosuojaletkulle on oltava kiinnitysmahdollisuus (mahdollisuuksien mukaan vedenpinnan yläpuolella). Kuilussa on oltava olemassa liitântä potentiaalintasauasta varten. Katso "Kuva 16" sivulla 22.

Moottorin ja käyttöyksikön asennusta ja purkamista varten on oltava riittävästi tilaa.

5.2.6 Sähköinen ohjaus

Vastavirtalaitteiston kytkentäkotelo on asetettava kuivaan tilaan. Tulojohtojen ja laitteiston liittäminen on suoritettava oheisen kytkentäkaavion mukaisesti. Voimassa olevia määräyksiä (VDE) on noudatettava. Vikavirtasuojakytkimen on oltava ehdottomasti tyyppiä "B".

Käyttöönotto vain suljetulla kytkentäkotelolla ja suljetulla taajuusmuuttajalla!

On käytettävä mukana tulevia johtoja. Yksityiskohdat johdoista löytyvät erityisestä yleiskuvakaaviosta luvusta 5.4.

5.3 Loppuasennus (ammattihenkilöstö)

VAROITUS

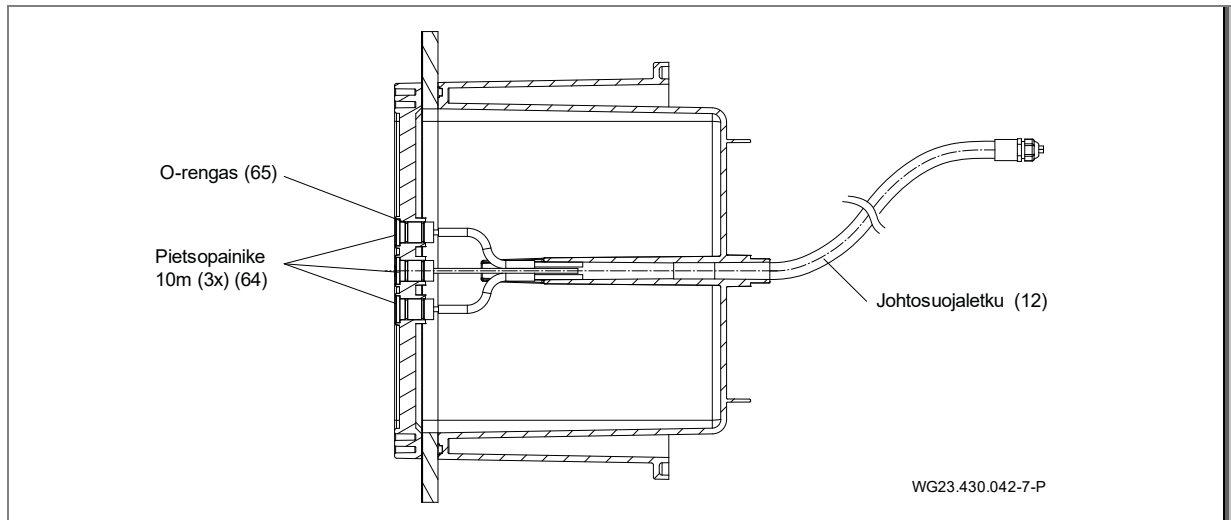
Asentamattomista suojusosista johtuvan imeytymisen/imuvaikutuksen aiheuttama loukkaantumisvaara!

→ Asenna ehdottomasti kaikki suojuksen osat.

Vahingoissa, joiden syynä on kiellon rikkominen tai virheellinen asennus, raukeavat kaikki oikeuden takuuseen ja vahingonkorvauksiin!

5.3.1 Pietsopainikkeen asennus

1. Ohjaa kolme kaapelia imusuojuksen (5) lieriömäisen ohjaimen ja asennuskotelon (1) läpi.
2. Paina pietsopainiketta (64) kahdella asennetulla O-renkaalla (65) vasteeseen saakka. Tarvittaessa Rasvaa O-rengas asennuksen helpottamiseksi.
3. Kiristä kaapelikierron kuusiomutteri.



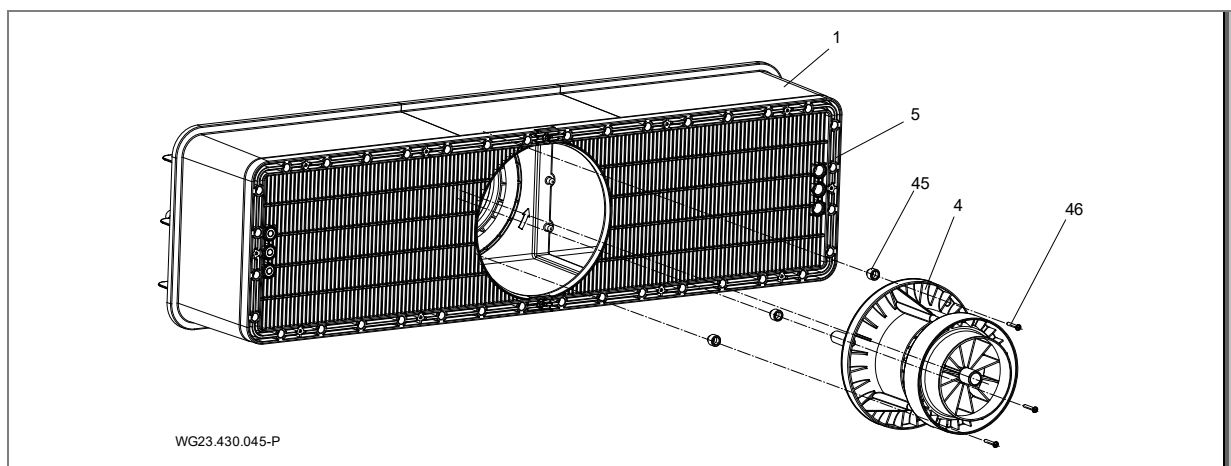
Kuva 13

5.3.2 Suutinyksikön asennus

1. Aseta suutinyksikkö (4) ja sen 3 kiinnitystuurnaa kotelokeskityksen/laippakeskityksen lieriömäiseen syvennykseen.
2. Kiinnitä kolme kierteittävää ruuvia (6x40 (46)) 6 Nm:n vääntömomentilla.

HUOMAUTUS

Käytä V5A-ruuvien asennuksessa mukana tulevaa työkalua (kärki).



Kuva 14

HUOMAUTUS

aan seinämän paksuudella välillä 3,5 mm - kork. 27 mm on kotelon ja suutinyksikön (4) väliin asennettava vastaavat adapterit (45).

Adapterin korkeus on valittava niin, että pyörösuojuksen (52) asennetussa tilassa ei maksimaalisesti käännettyyn pallosuuttimeen (42) ole olemassa yli 8 mm:n rakoa.

7 mm:n seinämäpaksuudesta lähtien on käytettävä seuraavia tilaussarjoja:

Seinämän paksuus (mm)	Adapterin tyyppi	Ruuvien pituus (mm)	Tilaussarja
0–3,5	-	40	-
Yli 3,5 - 7	Levy 3,5	40	-
Yli 7 - 11,5	Levy 7	50	1
Yli 11,5 - 14	C	50	1
Yli 14 - 17,5	D	50	1
Yli 17,5 - 21	E	60	2
Yli 21 - 24	F	60	2
Yli 24 - 27	G	60	2

5.3.3 Suojuksen asennus

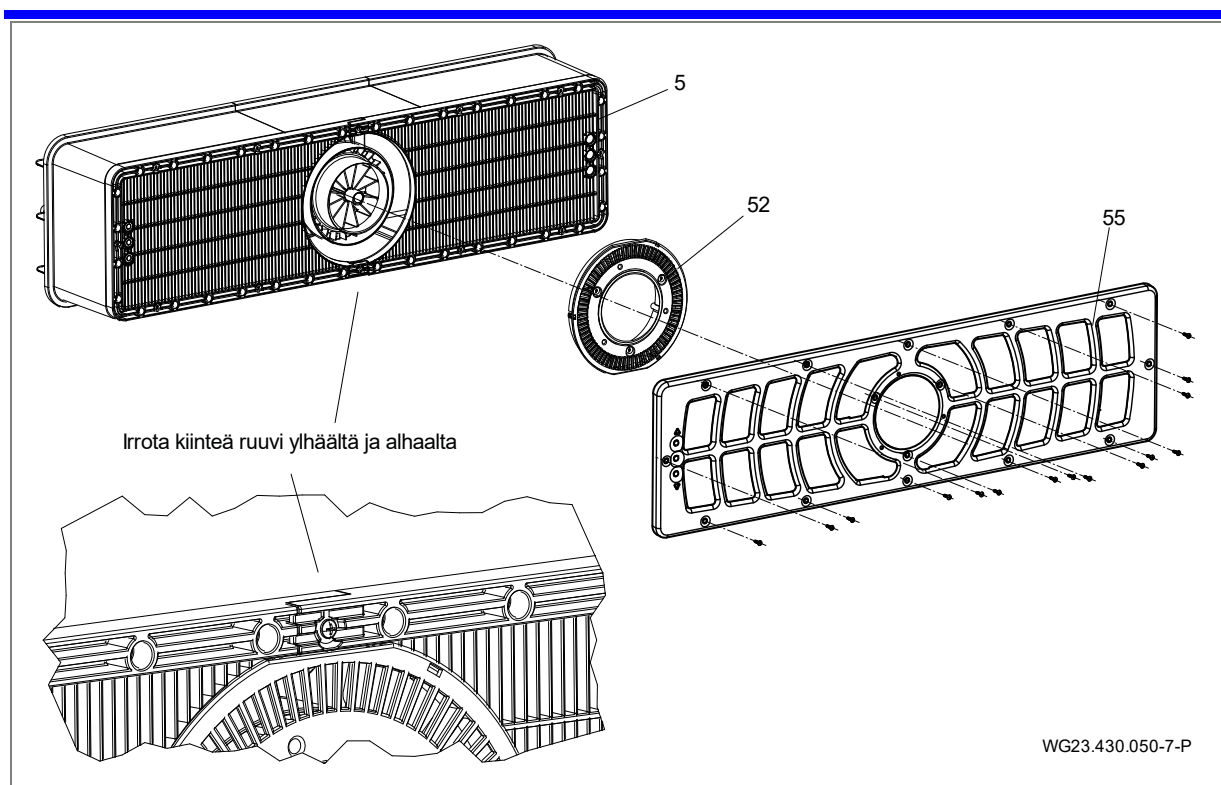
1. Napsauta merkinnällä "Oben" (ylös) varustettu suojuus (52) imusuojukseen (5).

5.3.4 Muovisuojuksen asennus

1. Irrota kaksi kiinnitysruuvia (6 x 22) imusuojuksesta (5).
2. Kohdista muovisuojuus (55) imusuojukseen (5).
3. Kiinnitä 12 kierteittävää ruuvia 6 x 22 (56) 6 Nm:n vääntömomentilla.

HUOMAUTUS

Käytä V5A-ruuvien asennuksessa mukana tulevaa työkalua (kärki).



Kuva 15

5.3.5 Käyttöyksikön asennus

1. Vedä O-rengas (36) potkuriyksikköön (3).
2. Aseta potkuriyksikkö (3) ja suuntaustappi kello 6:n asennossa keskelle kotelon keskitystä / laippakeskitystä.
3. Kiristä 10 kuusiokolollista kierteittävää ruuvia (7x48 (37)) 8 Nm:n vääntömomentilla.

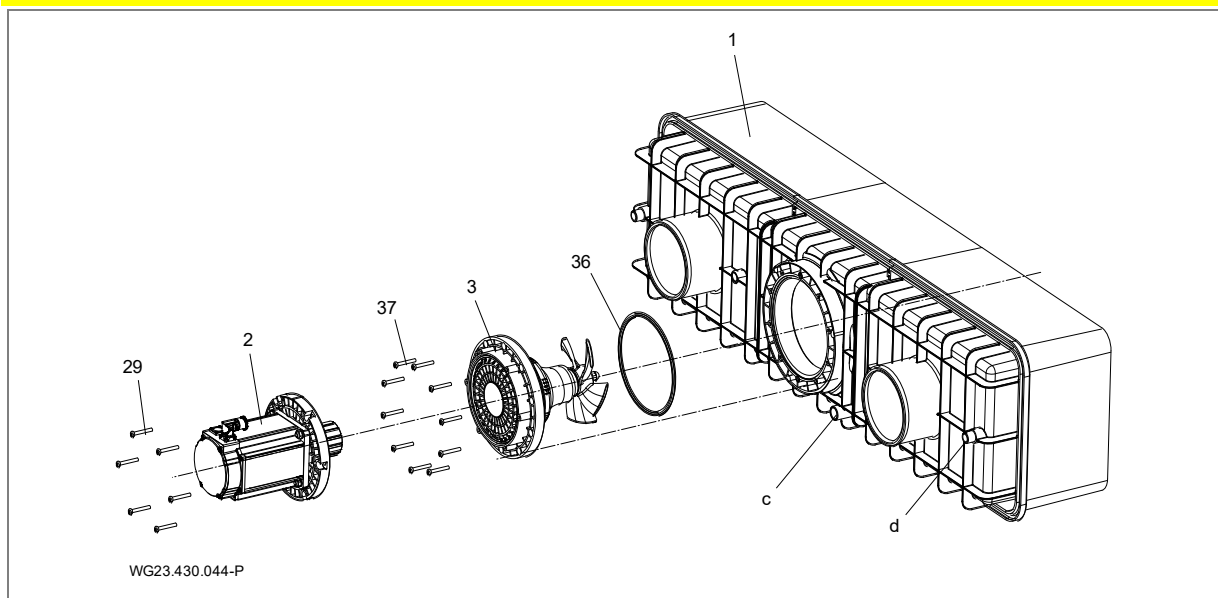
5.3.6 Moottoriyksikön asennus

1. Aseta täyd. moottoriyksikkö (2) tiivistekotelon (31) keskitykselle niin, että moottoripistoke sijaitsee ylhäällä.
2. Kiristä 6 kuusiokolollista kierteittävä ruuvia (7 x 48 (29)) 9 Nm:n vääntömomentilla.

▲ HUOMIO

Magneettivoimien aiheuttama loukkaantumisvaara.

➔ Varo sitä moottoriyksikköä asennettaessa/purettaessa!



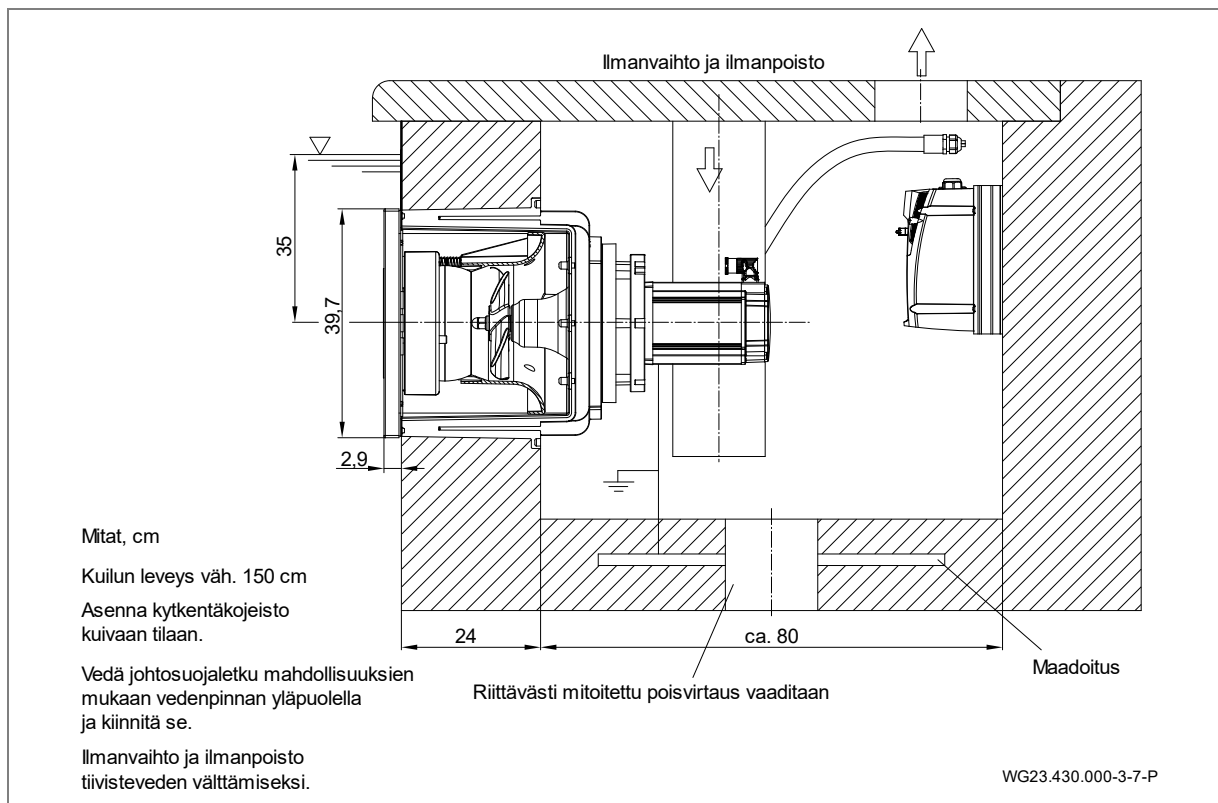
Kuva 16

5.3.7 Liitäntätulkin käyttömahdollisuus (takaseinä)

Liitäntätulkkia (c) voidaan käyttää seuraaviin tarkoituksiin:

- aktiivinen talvehtiminen
- kierrätys, seisovan veden välttäminen asennuskotelossa
- tyhjennys

5.3.8 Asennusesimerkki



Kuva 17

5.4 Sähköliitäntä (ammittihenkilöstö)

VAROITUS

Väärän sähköliitännän aiheuttama hengenvaara!

- PTC moottorissa on liitettävä tarkoitetulla tavalla taajuusmuuttajaan!
- Sitä ei saa ohittaa tai manipuloida muulla tavalla.
- Tämä koskee myös käyttöönottoa ja korjaustilanteita.
- Muiden turvakytkinten asentamista varten taajuusmuuttajan pysäytyspiiriin (FU-Trip) on otettava yhteyttä valmistajaan.

VAROITUS

Sähköiskun vaara taajuusmuuttajan kondensaattorien jäännöslatauksen vuoksi!

- Sammuttamisen ja 10 min odotusajan jälkeen saa kuormitusvirtapiiriin liittimien parissa työskennellä.

VAROITUS

Epäasianmukaisen sähköasennuksen aiheuttama sähköiskun vaara!

- Sähköliitäntöjen asennus on aina jätettävä valtuutetun sähköasentajan suoritettavaksi.
- Noudata voimassaolevia sähköturvallisuusmääräyksiä.
- Asenna uima-altaille ja niiden suoja-alueille tarkoitettu laitteisto normin DIN VDE 0100-702 mukaisesti.

VAROITUS

Pumpun moottorin jännitteen aiheuttama sähköiskun vaara!

- Pumpuihin, joissa ei ole moottorinsuojausta, on asennettava asianmukaisesti säädetty moottorinsuojakytkin. Noudata tyyppikilvessä annettuja arvoja.
- Asenna järjestelmään virtakatkaisin, jossa koskettimien avausväli on vähintään 3 mm.
- Suojaa virtapiiri vikavirtasuojalaitteella, yleisvirtaherkkä tyyppi B, nimellisvikavirta $I_{FN} \leq 30$ mA.
- Käytä ainoastaan tarkoitukseen soveltuvia, paikallisten määräysten mukaisia johtoja.
- Sovita sähköjohtojen minimipoikkipinta-ala moottoritehon ja johtopituuden mukaan.
- Älä taita tai purista johtoja.
- Jos vaaralliset tilanteet ovat mahdollisia, varusta järjestelmä standardin DIN EN 809 mukaisella hätäseis-kytkimellä. Järjestelmän asentajan/haltijan on päätettävä tarve kyseisen standardin perusteella.
- Mukana tulevia johtoja ei ole hyväksytty vedettäväksi maahan. Suositellaan tyhjää putkea FFKuS-EM-F 25 tai helpompaa läpivetomahdollisuutta varten FFKuS-EM-F 32. Näitä voidaan käyttää myös valettavaksi betoniin.

5.4.1 Vastavirtalaitteiston sähköliitäntä

- KytKentä on johdotettu osittain liitäntävalmiiksi. Vielä puuttuvat liitännät on laadittava asiakkaan toimesta.
- Taajuusmuuttajan saa asentaa vain olemassa oleviin reikiin.

Rakennuksen puoleinen liitäntä:

- Vikavirtasuojalaite $I_{FN} \leq 30$ mA, yleisvirtaherkkä tyyppi B
- Varmistus ja johtojen vetäminen on suoritettava voimassa olevien normien ja paikallisten olosuhteiden (johdon pituus, ympäristön lämpötila, vetotapa jne.) mukaisesti. Näitä ovat muun muassa DIN VDE 0100 osa 400 ja DIN VDE 0100 osa 500. Tällöin on myös huomioitava pumpun nimellisvirta.
- Automaattisulakkeeksi suosittelemme käyttämään tyyppiä, jossa on korkeammille käynnistysvirroille (moottorit, pumput) tarkoitettu laukaisuominaisuus.

HUOMAUTUS

Kaapelit on järjestettävä niin, että sähkömagneettinen häiriövaikutus minimoituu ja virtaa johtavan johdotuksen ja ohjausjohdon välisen erotuksen vaatimusta noudatetaan.

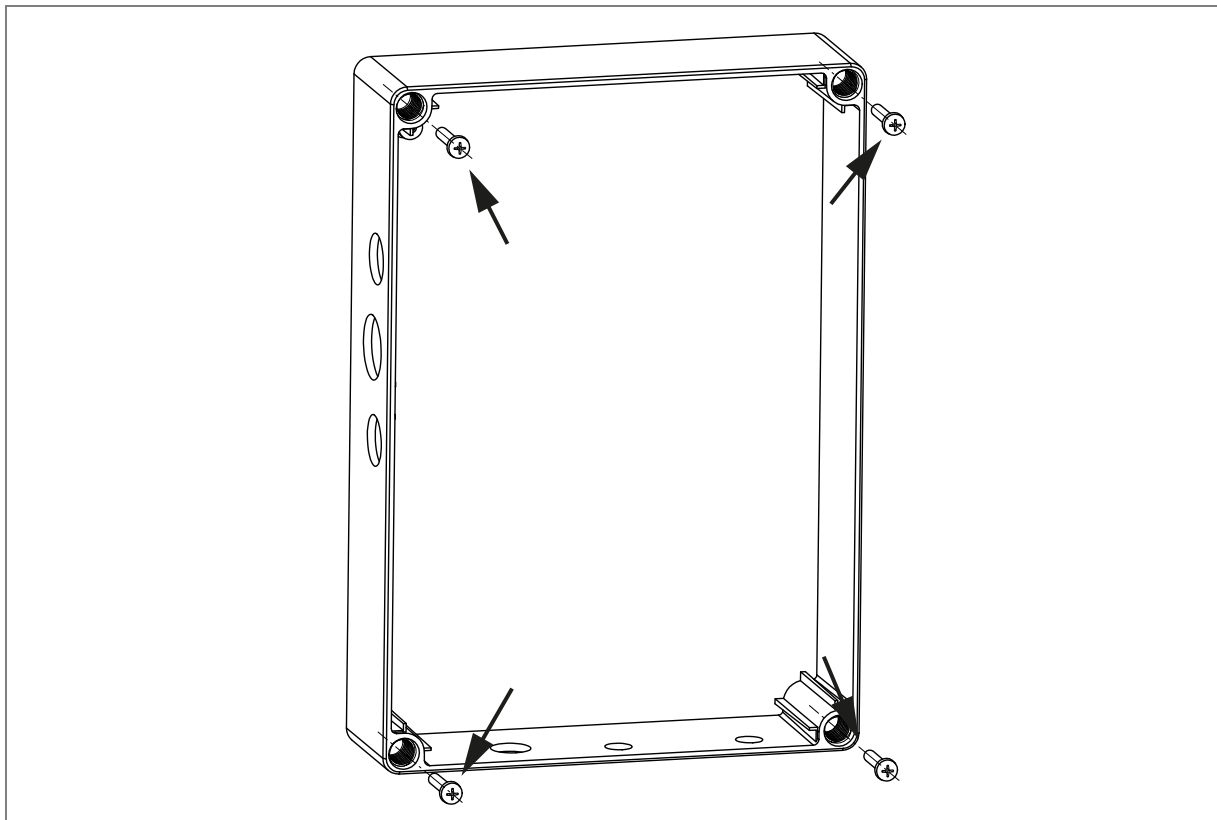
- Oikosulkukytkettävyys $I_{cw} \leq 6$ kA
- Hätäpysäytyskytkin, kaikkinaisesti kytkävä, 0- ja 1-merkinnällä

- Johto virransyöttöjakelija (rakennusliitântä) kytkentäkaappiin: H07RN-F, 5G 2,5 (poikkipinta-ala riippuu vetotavasta)
- Johto kytkentäkaapista taajuusmuuttajaan (päälle-/ poiskytkentä): H07RN-F, 4G 2,5 (poikkipinta-ala riippuu vetotavasta)
- ➔ Potentialitasasta varten on moottorissa oltava olemassa ylimääräinen suojapotentiaalitasaus, joka on liitetty maadoitushihnaan.

Lisätietoja löytyy liitântäkaavioista. Yllä mainitut osat eivät sisälly toimitukseen ja ne on asetettava käyttöön rakennuksen puolelta laitteistoa asennettaessa.

5.4.2 Kytkentäkotelon seinäasennus

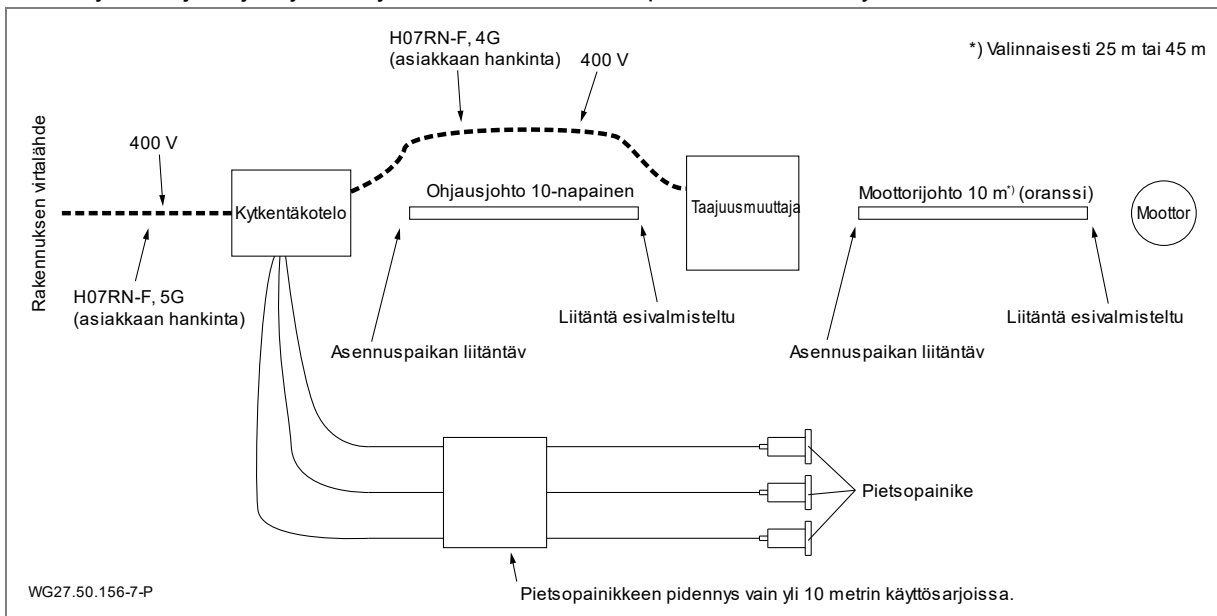
Kytkentäkotelon saa asentaa seinään vain siihen tarkoitettujen reikien avulla. Muu kiinnitys on kielletty.



Kuva 18

5.4.3 Liitântäkaavio

Seuraavassa piirroksessa esitetään yleiskuva siitä, kuinka kokonaisliitântä tulee johdottaa. Moottorijohdon ja ohjausjohdon johdotus rakennuksen puolella on selitetty erillisissä luvuissa.

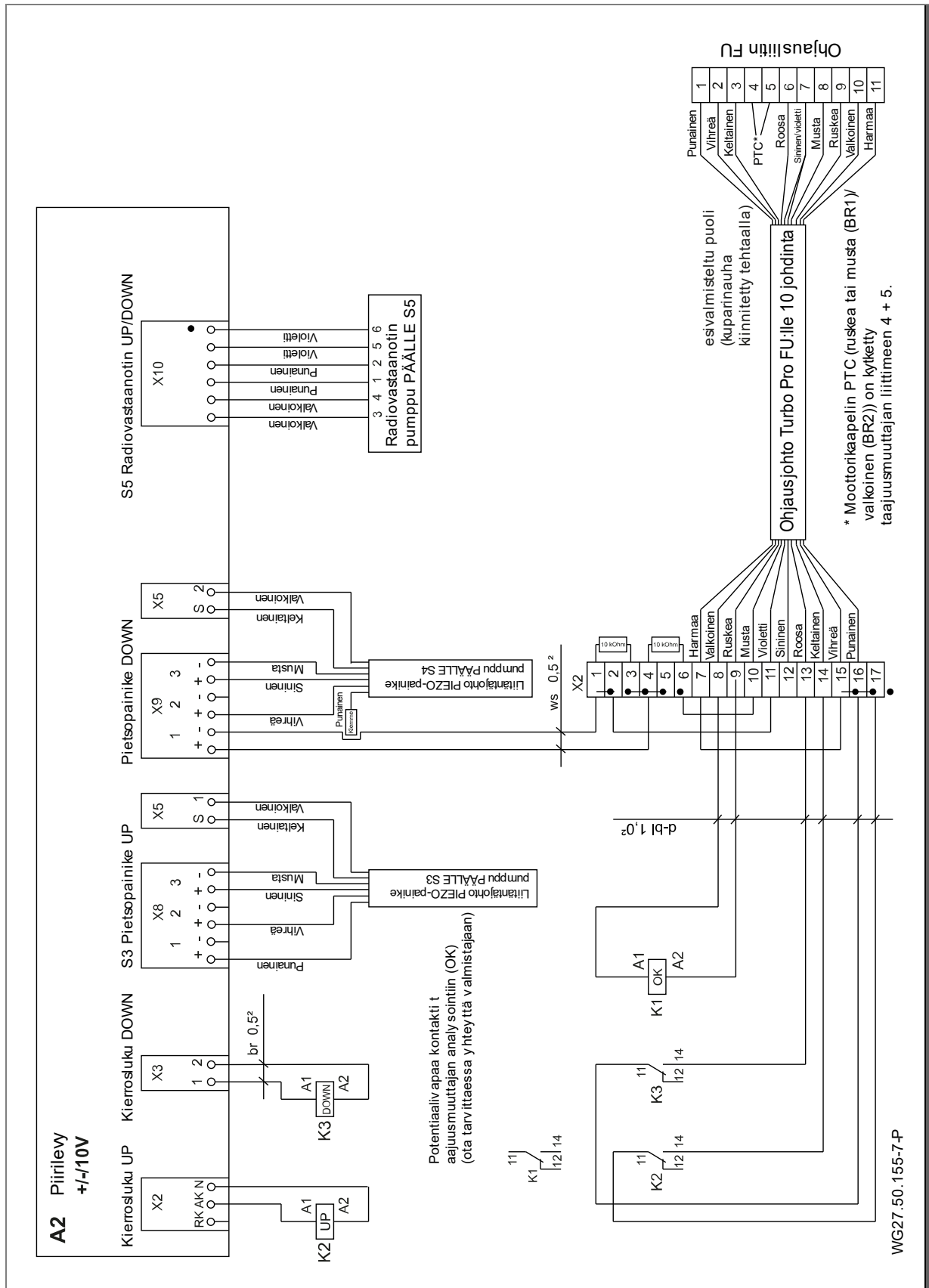


Kuva 19

5.4.4 Ohjausjohdon valmistelu

1. Lyhennä ohjausjohto tarvittaessa vastaavaan mittaan (rakennuksen puoleinen pää).
2. Kuori harmaata ohjausjohtoa n. 15 cm.
3. Katkaise suojus varovasti.
4. Asenna johtimien päteholkit johtimiin.
5. Johdota kytkentäkaavion mukaisesti.

5.4.5 Ohjausjohdon kytkentäkaavio



Kuva 20

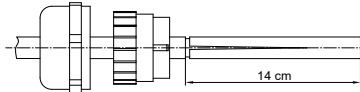
5.4.6 Moottorijohdon valmistelu

VAROITUS

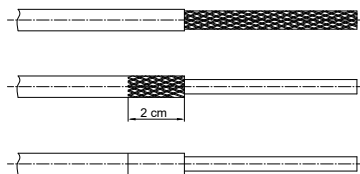
Sähköiskun vaara moottorille suoritettavissa töissä!

- ➔ Varmista ennen asennuksen alkua, että moottori on jännitteetön ja johdot on irrotettu virtalähteestä.
- ➔ Älä koskaan liitä tai irrota johtoja niin kauan, kun virtapiiri on suljettuna.

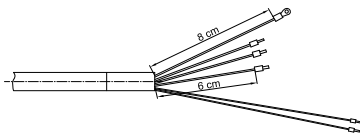
Moottorijohto on valmisteltava seuraavien vaiheiden mukaisesti:



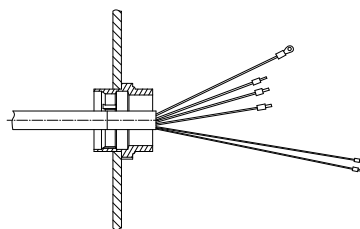
1. Lyhennä johtoa tarvittaessa (rakennuksen puoleinen pää).
2. EMC-kierreliitoksen korkki ja muovisäike on liitettävä johtoon. Muovisen rakenneosan nokkien on osoitettava johdon päänsuuntaan.
3. Johdon pää on kuorittava 14 cm:n matkalta. Tee vaippaan varovasti pitkittäisviilto sen kuorimiseksi.



4. Avaa suojus johtimien ympäriltä ja käännä se taaksepäin. Katkaise suojus 2 cm:n pituuteen.
5. Poista johdinten läpinäkyvä muovivaippa.
6. 2 cm:n suojuksen ympärille on liimattava mukana tuleva kuparinauha niin, ettei suojusta ole enää näkyvissä.

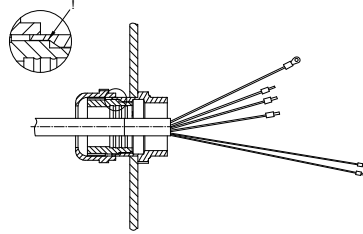


7. Lyhennä 3 mustaa johdinta (U, V, W) 6 cm:n pituiseksi. Lyhennä maadoitusjohdin (kelta/vihreä) 8 cm:n pituiseksi.
8. Vapauta molemmat ohuet johtimet kalvosta, vaipasta, alumiinikalvosta ja suojuksesta. Pituus pysyy 14 cm:nä.
9. Johtimet U, V, W on kukin varustettava johtimen päteholkillä (sininen). Maadoitusliitäntä saa rengaskaapelikengän. Ohuisiin johtimiin (ruskea tai musta (BR1) / valkoinen (BR2)) liitetään punaiset päteholkit. Rengaskaapelikengä sisältyy toimitukseen.
10. Katkaise johdon vetovarmistusvaijeri.



11. EMC-kierreliitoksen loppuosa on ruuvattava taajuusmuuttajan läpivientilevyyn. Kohdistamukana tulevan vastamutterin väkäset läpivientilevyn läpi. **Älä** poista läpivientilevyä.
12. Johtimet U, V, W on vietävä pistokkeeseen. Huomioi tällöin merkintä. Pistoliittimet on tarvittaessa avattava ensin.
13. Maadoitusjohto ja rengaskaapelikengä on kiinnitettävä ruuvilla FU:hun. Ruuvi on sitä ennen avattava.
14. PTC:lle tarkoitetut johtimet (ruskea tai musta (BR1) / valkoinen (BR2)) on johdotettava kytkentäkaavion mukaisesti. Katso "Kuva 20" sivulla 25

Huomautus: Rakennuksen puoleisessa johdossa on maadoituksessa oltava myös rengaskaapelikengä.



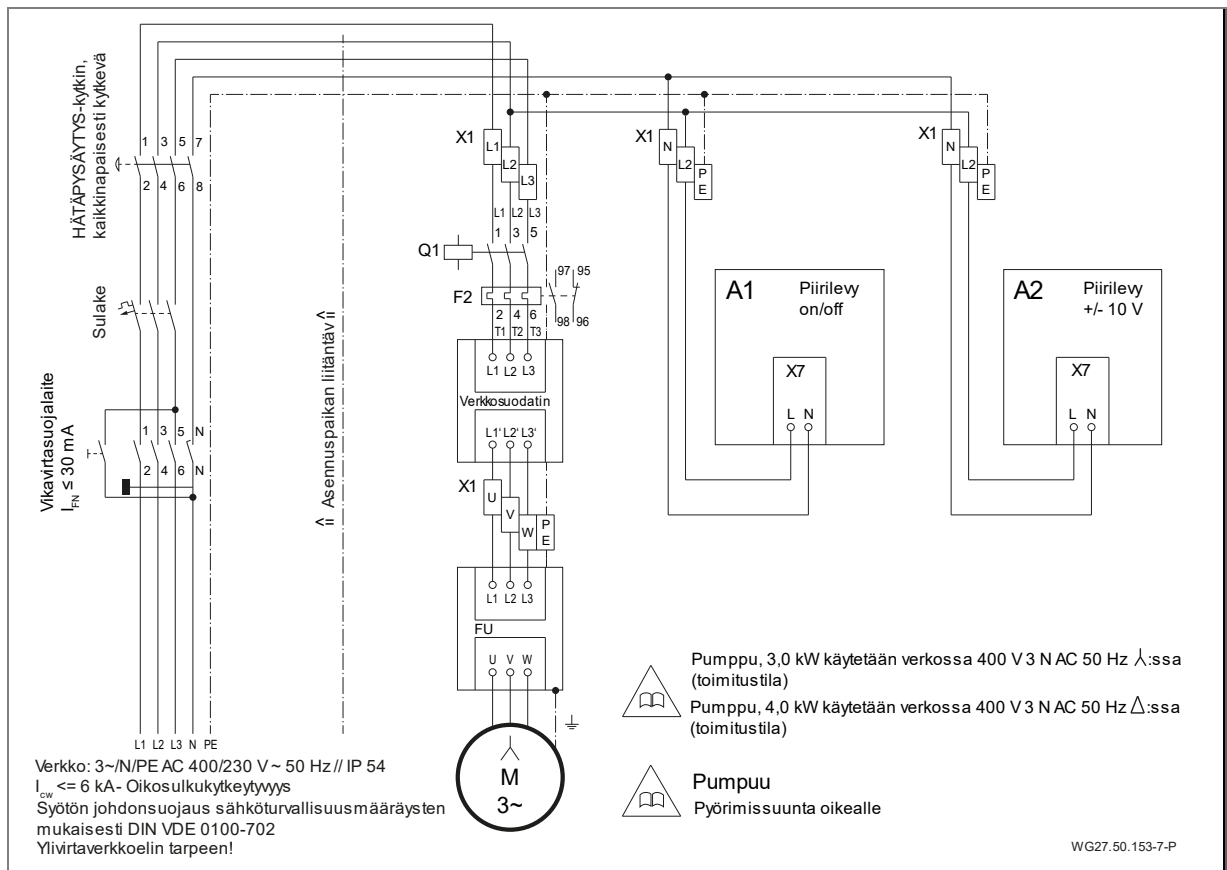
15. Kun johdotus on suoritettu, EMC-kierreltiitos on suljettava ja kiristettävä. Varmista, että muovirakenneosan nokat osuvat uriin. Vasta sitten muovirakenneosan asento on liitetty muotovarmasti.

- Irrota moottoripistokkeen kuljetussuojus ja O-rengas.
- Moottoripistoke on käännettävissä.
- Yhteys johdon ja moottorin välillä tapahtuu bajonettiliukolla.

Erilaisten kaapelierien vuoksi moottorikaapelin päässä voi olla seuraava merkintä tai väri.

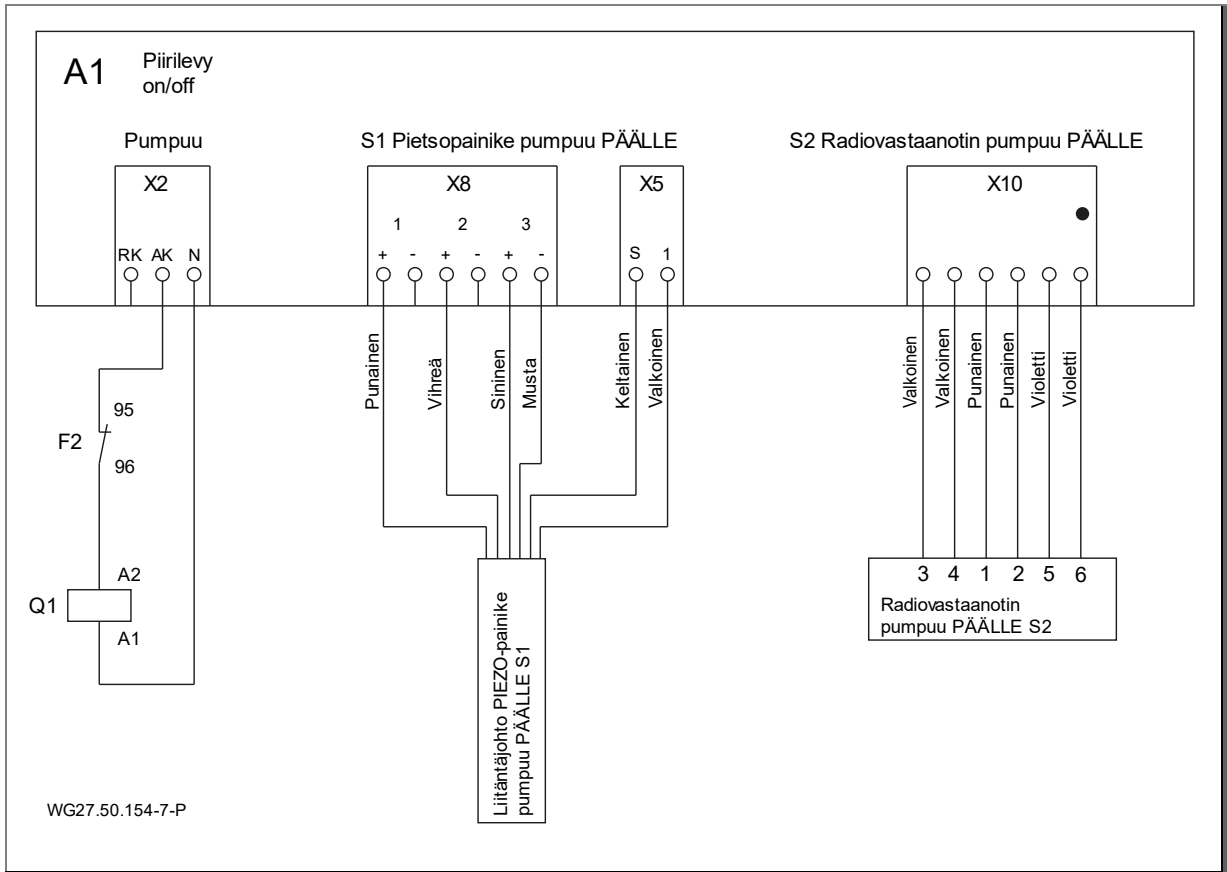
Erä 1	Erä 2	Erä 3
vihreä/keltainen	vihreä/keltainen	vihreä/keltainen
U	L1	1
V	L2	2
W	L3	3
ruskea	musta	musta
valkoinen	valkoinen	valkoinen

5.4.7 Kytentäkaavio 3~ 400 V 50 Hz



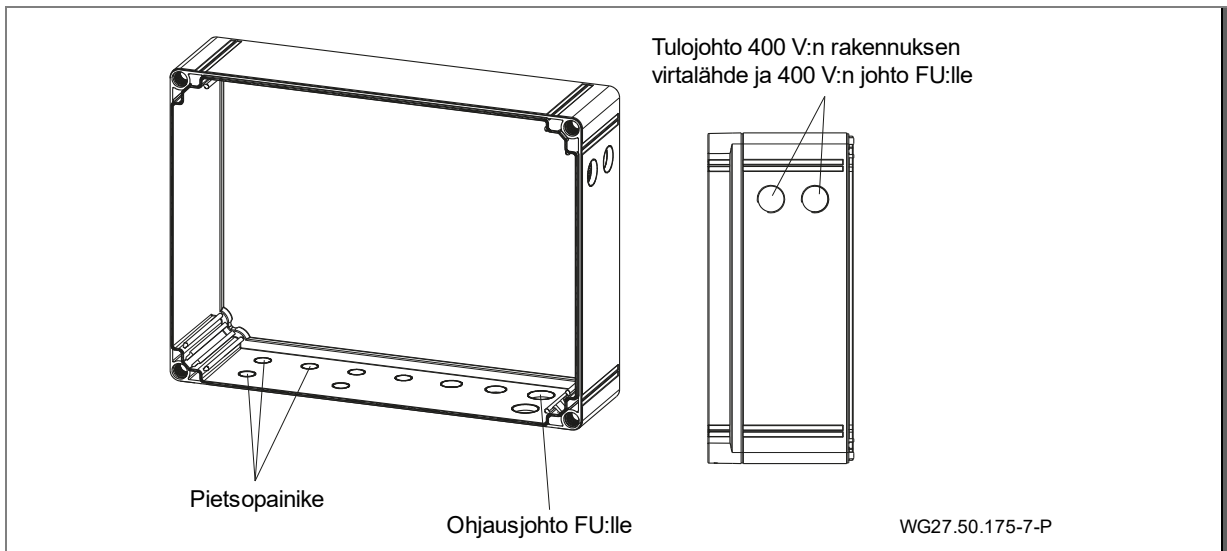
Kuva 21

5.4.8 Kytkentäkaavio piirilevy on/off



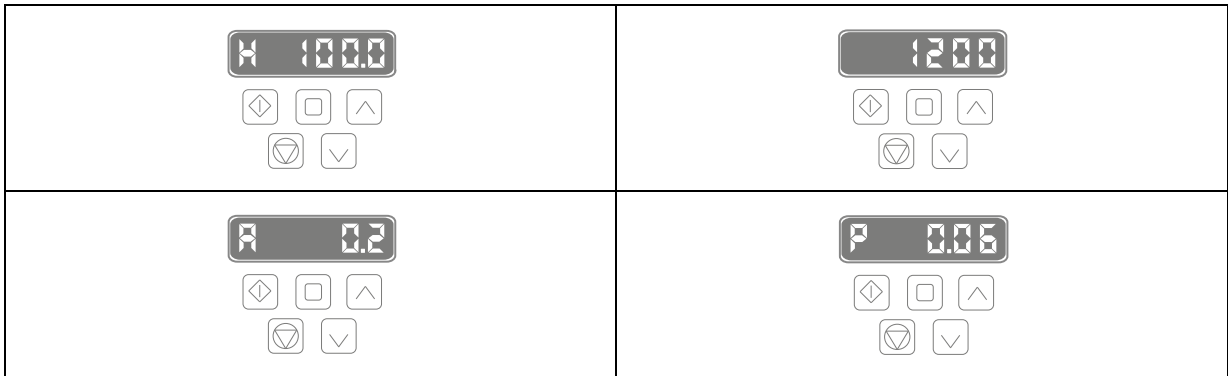
Kuva 22

5.4.9 Kytkentäkaapin liitännät



Kuva 23

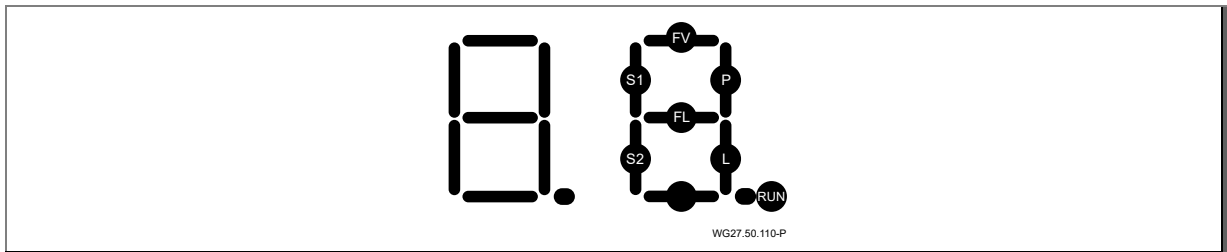
5.4.10 Näytöt taajuusmuuttajassa



Vakioasetus näytössä on lähtötaajuus. Näyttö voidaan vaihtaa kierrosluvun, moottorin virran voimakkuuden ja moottorin tehon näyttöön ylärivillä olevaa keskimmäistä painiketta painamalla. Nuolipainikkeilla "ylös" ja "alas" voidaan kierrosluku asettaa manuaalisesti.

Kaikki muut painikkeet on lukittu koodilla. Taajuusmuuttajan käyttö tapahtuu joko pietsopainikkeella laitteistossa tai kaukosäätimellä.

5.4.11 Segmenttinäyttö, vihreä ja oranssi LED, sulake



Kuva 24

RUN vilkkuu, kun mikroprosessori toimii.

S1 palaa, kun jotain pumppupainiketta painetaan.

P palaa, pumpun tulisi nyt toimia ja pumpun suojuksen pitäisi olla päällä.

P vilkkuu, pumpun pitäisi olla kytkettynä päälle aikamoodissa ja toimia ja pumpun suojuksen pitäisi olla päällä.

S2 palaa, kun LED-valopainiketta painetaan.

L palaa, LED-valon tulisi nyt palaa.

L vilkkuu, LED-valon tulisi nyt olla aikamoodissa.

Virheilmoitukset

FL palaa, jos oikosulku on johdotuksessa LED-valaisimelle.

FL vilkkuu, kun johdotuksessa on katkos LED-valaisimelle.

Huomautus: Virheilmoitukset *FL* annetaan vain, kun tila "LED-valo kytketty päälle" on olemassa. Myös normaalitapauksessa, siis ilman valaistusvirtapiiriin virhettä, tämä segmentti voi syttyä lyhyesti LED-valaistusmoduulin päällekytkentävirrän sykäyksen vuoksi!

FV palaa, kun mikroprosessorin jännitteessä on ylikuormitus.

Piirilevyn vihreä ja oranssi LED

Vihreä LED palaa: Piirilevyn jännitesyöttö on päällä [V].

Oranssi LED palaa: Moottorisuoja on lauennut (ylivirta).

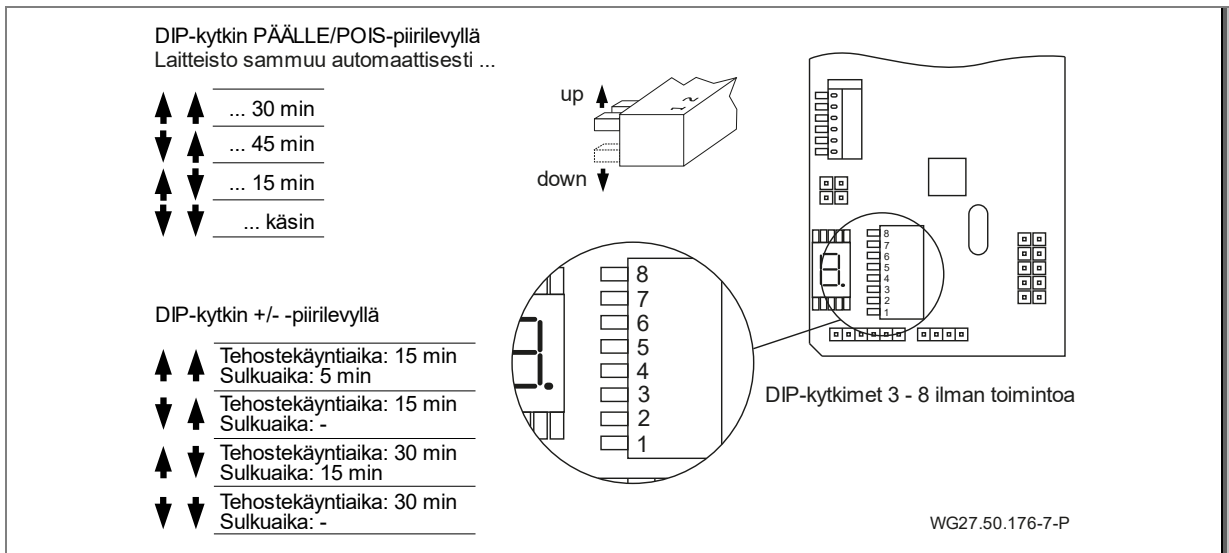
→ Tarkasta moottorisuojan asetukset.

Piirilevyllä oleva sulake

Vaihdettava sulake: 3,15 A T

Sulakkeen vaihtaminen on tarpeen vain, jos vihreä LED [V] ei pala.

5.4.12 DIP-kytkimen asetukset



Kuva 25

5.5 Purkaminen

Laitteiston purkaminen tapahtuu kulloinkin kuvattavien yksikköjen päinvastaisessa järjestyksessä.

6 Käyttöönotto/Käytöstä poisto

6.1 Käyttöönotto

HUOMAUTUS

Kuivakäynnin ja ylikuumentamisen aiheuttamat käyttölaitteen (liukulaakerin) vauriot!

→ Varmista, että laitteistoa käytetään aina 350 mm veden alla laitteiston keskikohdasta mitattuna.

Pidemmän seisokkiajan jälkeen käyttöyksikön liikkuvuus on tarkastettava sammutetussa ja jännitteettömässä tilassa.

6.1.1 Laitteiston kytkeminen päälle

VAROITUS

Imeytymisvaara pyörimissuunnan ollessa väärä! Vesivirtauksen on liikuttava keskimmaisestä ulosvirtaussuuttimesta (42) altaan keskikohdan suuntaan!

→ Veden ulosvirtaussuuttimen välittömässä läheisyydessä ei saa oleskella ketään!

→ Jos pyörimissuunta on väärä, sammuta laitteisto heti ja tarkasta moottorin tai oranssin johdon (tarkasta litsimerkintä) liitännät kytkentäkaavion tietojen mukaisesti tai liitä ne oikein.

Moottorin päällekytkeminen eteenkytketyn taajuusmuuttajan (61) avulla voi tapahtua suoraan käyttösuojuksessa (55) altaan pietsopainikkeilla (64) tai kauko-ohjauksella (66).

6.2 Käyttö

6.2.1 Kytkeminen päälle/pois

Laitteisto voidaan kytkeä päälle ja pois päältä kaukosäätimellä (66) tai painamalla suojukseen asennettua keskimmaista pietsopainiketta (64).

Painike palaa tällöin sammutetussa tilassa "sinisenä" ja päälle kytketyssä tilassa "punaisena".

Päälle kytkettäessä turbiini käynnistyy n. 3 sekunnin viiveellä.

Tällöin säätty keskimääräinen tilavuusvirtaus nopeudella 1200 min⁻¹ (perusasetus).

6.2.2 Määränsäätely

VAROITUS

Terveyshaittojen vaara!


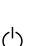
→ Säilytä riittävä etäisyys virtaussuuttimeen (pallosuutin (42)).

Määränsäätely voidaan suorittaa painamalla suojukseen (55) asennettua ylempää tai alemmaa pietsopainiketta (64) tai kaukosäätimellä (66).

Suojaus	
Nuoli ylös	Tilavuusvirtauksen lisääminen
Nuoli alas	Tilavuusvirtauksen laskeminen

Kaukosäädin	
+	Tilavuusvirtauksen lisääminen
-	Tilavuusvirtauksen laskeminen

Laitteistoa voidaan säädellä porrastetusti kierroslukualueella 750 min⁻¹ ... 1650 min⁻¹. Yksittäiset tehotasot näytetään optisesti painikkeissa lisäksi erilaisilla väreillä.

	Keltainen vilkkuva Keltainen Violetti Vihreä	1650 min ⁻¹ 1500 min ⁻¹ 1350 min ⁻¹ 1200 min ⁻¹
	Sininen Punainen	Laitteisto pois päältä Laitteisto päällä
	Vihreä Turkoosi Sininen Sininen vilkkuva	1200 min ⁻¹ 1050 min ⁻¹ 900 min ⁻¹ 750 min ⁻¹

Tehosteasennossa (maks. tilavuusvirtaus; kierrosluku 1650 min⁻¹) määränsäätely säätyy automaattisesti 15 minuutin käyttöajan jälkeen yhden portaan alaspäin (turva-asetus, sen jälkeen sulku aika).

6.2.3 Pallosuutin

Suuttimen suuntaus voidaan asettaa toimitukseen sisältyvän putken Ø25 avulla. Pallosuuttimen suuntaa voidaan säätää yksilöllisesti. Normaalitapauksessa suutin on asetettava vaakasuoraan. Jos suutin liikkuu vaikeasti, se voidaan avata ja säätää avaamalla kolme ristipäistä kierteyttävää ruuvia (46) soveltuvan ruuvimeisselin avulla. Ristipäärुuvimeisseli on tällöin asetettava muovisuojaus vastavaan ohjainreiän läpi (3x) ja työnnettävä ruuviin asti.

6.3 Käytöstäotto

1. Sammuta laitteisto ja irrota se sähköverkosta.
2. Laske uima-altaan vedenpinta suojuksen alareunaan asti.

6.3.1 Placa de circuito impreso

Ulkona sijaitseville vastavirtalaitteistoille, jotka saattavat joutua alltiiksi pakkaselle talven aikana.

Aktiivinen talvehtiminen:

Liittämällä suodatinpumppu tulkkiaan (c) voidaan jään muodostuminen välttää vettä kierrättämällä.

Passiivinen talvehtiminen:

1. Laske vedenpinta vähintään suojuksen alareunaan asti.
2. Vedä koko käyttöyksikkö (ml. moottori) ulos 10 kierteittävän ruuvien (37) irrottamisen jälkeen ja varastoi se kuivaan tilaan.

7 Häiriöt

HUOMAUTUS

Magneettikytketty käyttöyksikkö on liukulaakeroitu. Liukulaakerin kuivakäynti synnyttää lämpöä. Tämä vahingoittaa liukulaakereita.

→ Varmista, että pumppu/laitteisto on aina täytetty pumpattavalla nesteellä. Tämä koskee myös pyörintäsuunnan tarkastusta.

7.1 Vianmääritys

Häiriö: Moottori ei käynnisty

Mahdollinen syy	Vian poisto
Virhesuojalaite on lauennut.	→ Kytke suojakytkin jälleen päälle. → Anna sähköalan ammattilaisen suorittaa tarkastus.
Taajuusmuuttajaa ei ole liitetty oikein.	→ Liitä pistoliitäntä oikein. (bajonettilukko)

Häiriö: Pietso-painike ei pala

Mahdollinen syy	Vian poisto
Johto johdotettu väärin.	→ Tarkasta ja säädä oikein.
Painike viallinen.	→ Tarkasta ja vaihda tarvittaessa.

Häiriö: Radiolähetin ei toimi

Mahdollinen syy	Vian poisto
Paristo asetettu väärin tai tyhjä.	→ Aseta pariston navoitus oikein. → Vaihda paristo.
Lähetin upotettu veteen liian pitkäksi aikaa.	→ Poista paristot ja anna lähettimen kuivua kork. 40 °C:ssa. → Tarvittaessa vaihda paristot.

Häiriö: Rakennuksen jakelun sulake laukeaa

Mahdollinen syy	Vian poisto
Väärä tai nopea sulake asennettu.	→ Tarkasta liitännät. → Käytä hidasta 16 A:n sulaketta.

Häiriö: Käämityssuojakontakti ottaa moottorin käytöstä

Mahdollinen syy	Vian poisto
Ei tuuletusta tai puutteellinen tuuletus asennuskuilussa.	→ Anna moottorin jäähtyä n. 30 minuuttia.
Liian korkea ympäristölämpötila.	→ Liian korkea ympäristölämpötila
Liian pitkä käyttöikä maksimikierrosluvulla.	→ Sovita käyttöaika.

Häiriö: Turbiinin väärä siirtosuunta

Mahdollinen syy	Vian poisto
Johdotus ei kytkentäkaavion mukainen.	→ Anna sähköalan ammattilaisen suorittaa tarkastus.

Häiriö: Magneettikytkimen irrottaminen

Mahdollinen syy	Vian poisto
Vauriot magneettikytkimessä tai liukulaakerissa.	→ Ota yhteyttä asiakaspalveluun.
Juoksupyörä estynyt.	→ Puhdista sisäosat.

Häiriö: Virhe taajuusmuuttajassa

Mahdollinen syy	Vian poisto
→ Huomioi valmistajan käyttöohje.	

8 Huolto/Kunnossapito

HUOMAUTUS

Irrota laitteisto verkosta ennen kunnossapitotöitä.

Milloin?	Mikä?
Säännöllisesti	<ul style="list-style-type: none"> ➔ Vapauta imuaukot ja propellit vierasesineistä. ➔ Pyöritä propellipyörää ympäri (pidemmän seisonta-ajan yhteydessä) ➔ Kiristä ruuviliitokset.

➔ Kunnossapitotoimenpiteiden päätyttyä suorita kaikki vaadittavat käyttöönottoimenpiteet. Katso luku 6.1 sivulla 31.

Erilaisten veteen liuenneiden aineiden vuoksi on ruostumattomasta teräksestä valmistetut osat puhdistettava aika ajoin mahdollisten korroosiovaurioiden välttämiseksi.

8.1 Takuu

Takuu koskee toimitukseen sisältyviä laitteita ja niiden kaikkia osia. Takuun piiriin ei kuitenkaan kuulu eri rakenneosien luonnollinen kuluminen/hankautuminen (DIN 3151/DIN-EN 13306), jännitekuormitteiset elektroniikkakomponentit mukaan lukien.

Turvaohjeiden noudattamatta jättämisestä voi olla seurauksena takuuoikeuksien menettäminen.

8.1.1 Turvallisuuden kannalta tärkeät varaosat

- Imusuojukset
- Suutinkotelo

8.2 Huolto-osoitteet

Huolto-osoitteet ja asiakaspalveluiden osoitteet ovat löydettävissä Internet-sivustolta www.speck-pumps.com.

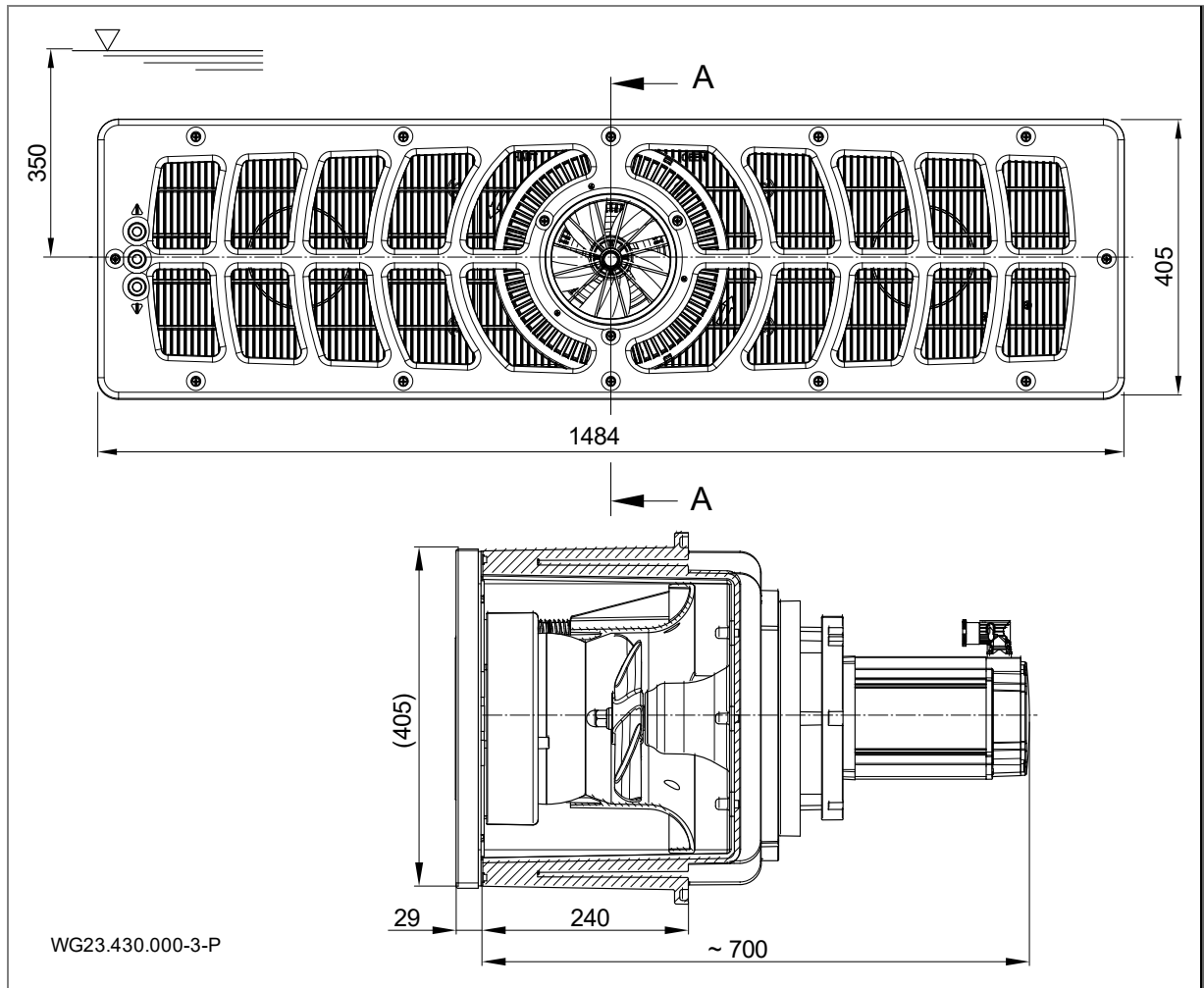
9 Hävittäminen

- Pumppu/laitteisto tai niiden yksittäiset osat on hävitettävä/ kierrätettävä määräysten mukaisella tavalla niiden käyttöön päätyttyä. Niiden hävittäminen talousjätteen mukana on kiellettyä!
- Kierrätä pakkausmateriaali paikallisten määräysten mukaisesti.

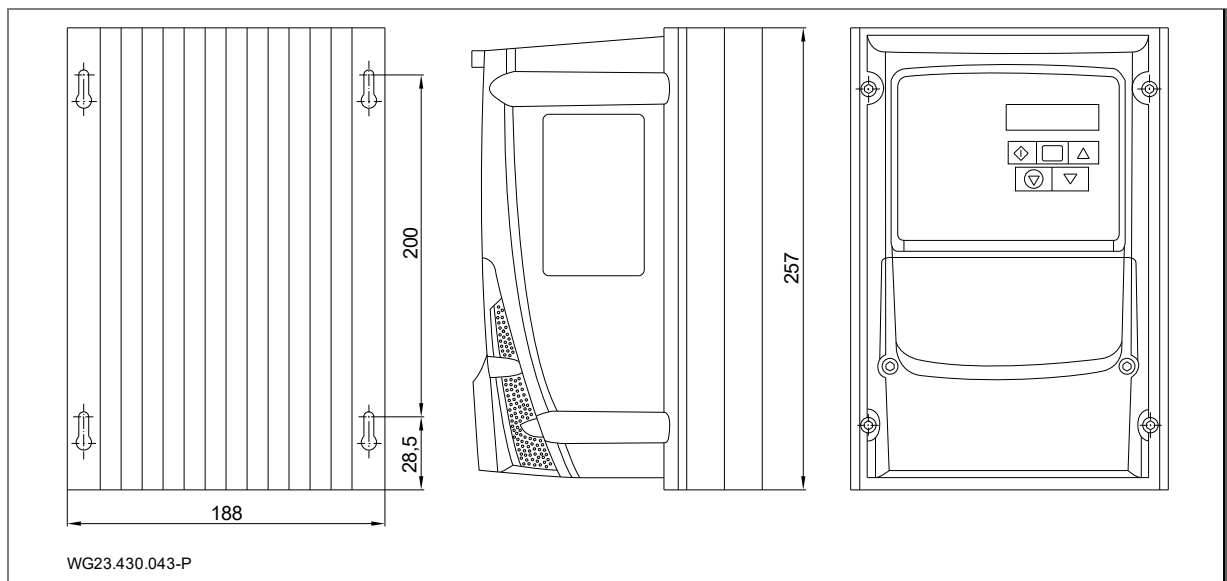
10 Tekniset tiedot

Siirtovirta [m ³ /h]	150-350
Tehonotto P ₁ [kW] 3~	3,60
Tehonanto P ₂ [kW] 3~	3,00
Suutinten lukumäärä Ø 172 mm	1
Ulosvirtausnopeus [m/s]	1,80-4,10
Suutin käännettävissä kaikille puolille [astetta]	± 5
Nettopaino [kg]	51,50

10.1 Mittapiirustus

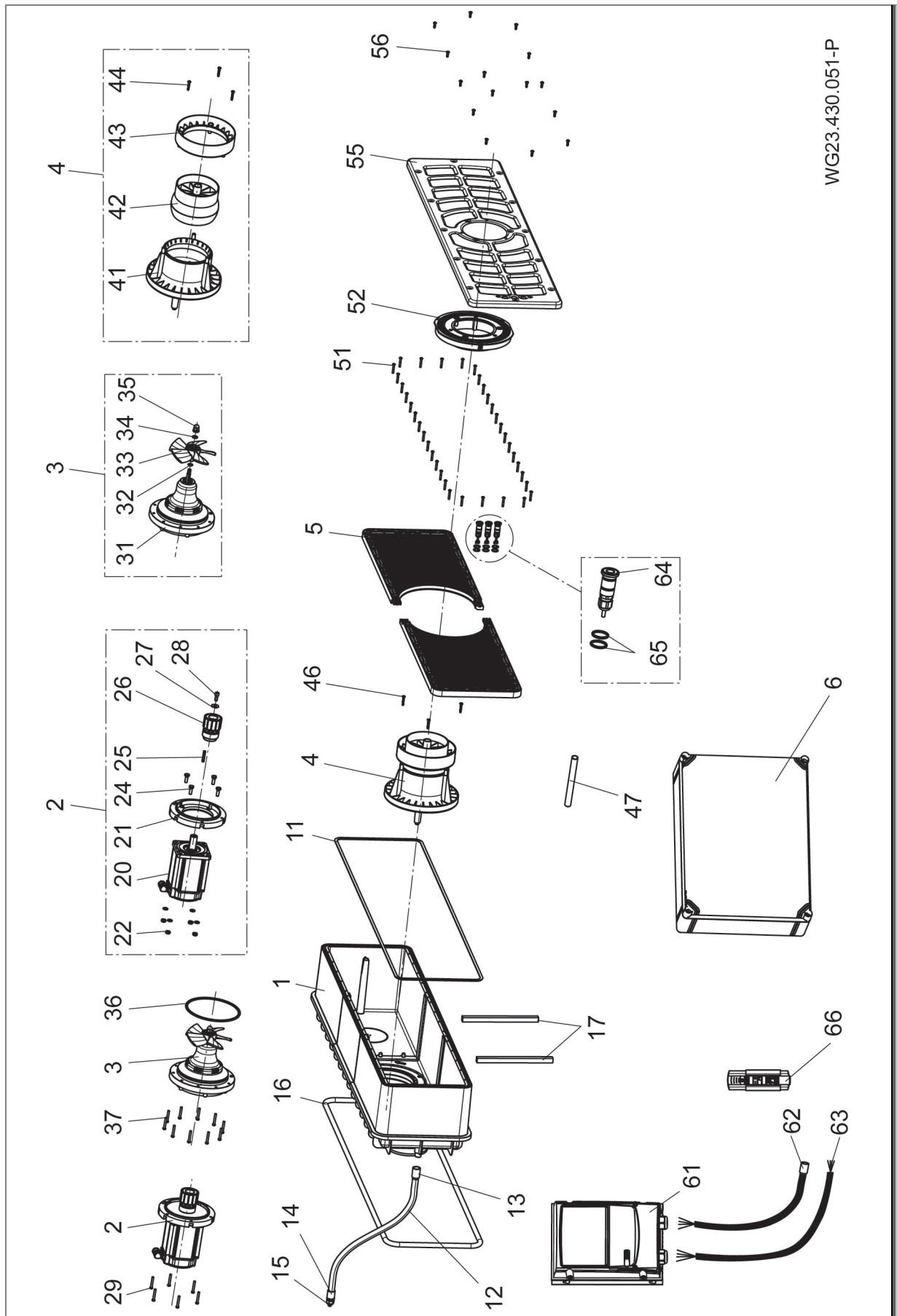


Kuva 26



Kuva 27

10.2 Räjätyskuva



Kuva 28

11 Hakemisto

A

Ammattihenkilöstö 12, 14
Ammittihenkilöstö 23
Asennus 12, 14

H

Häiriöt 8, 34
 Vianmääritys 34
Hävittäminen 36
Huolto 35

J

Jäätymis 8

K

Käytöstä poisto 32
Käyttö 32

Käyttöönotto 32
Kuljetus 11
Kunnossapito 35

M

Määräystenmukainen käyttö 6

S

Sähköliitäntä 23

T

Takuu 35

V

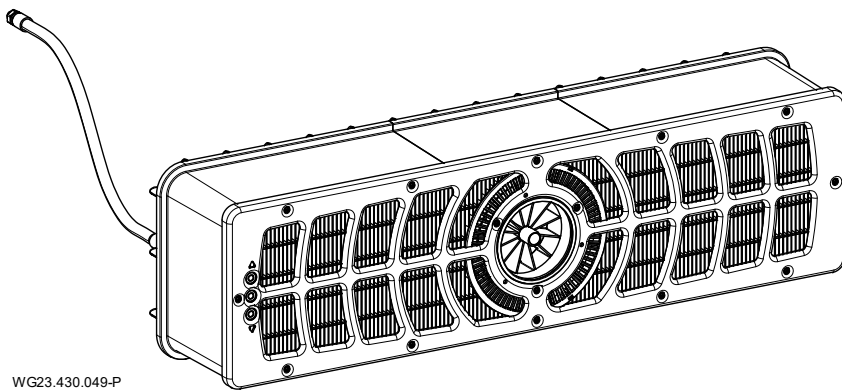
Varaosat 7
Varastointi 11



SV Översättning av originalbruksanvisningen

BADU[®]JET Turbo Pro salt

Inbyggnads-motströmsanläggning



WG23.430.049-P

Obs:

Saltvattenutförandet är lämpligt för saltvattenpoler med en salthalt på upp till 2 %.



beantragt | approval pending |
demandé | aangevraagd |
richiesto | solicitado



BADU® är ett varumärke från
SPECK Pumpen Verkaufsgesellschaft GmbH

Hauptstraße 3
91233 Neunkirchen am Sand, Germany
Telefon +49 9123 949-0
Fax +49 9123 949-260
info@speck-pumps.com
www.speck-pumps.com

Med ensamrätt.

Innehåll får inte distribueras vidare, kopieras, bearbetas eller överföras till tredje part utan skriftlig tillåtelse från SPECK Pumpen Verkaufsgesellschaft GmbH.

Detta dokument samt alla bifogade dokument är inte föremål för uppdateringservice!

Med förbehåll för tekniska ändringar!

UKCA: Comply Express Ltd, Unit C2 Coalport House, Stafford Park 1, Telford, TF3 3BD, UK

Innehållsförteckning

1	Om detta dokument	5
1.1	Användning av denna bruksanvisning.....	5
1.2	Målgrupp.....	5
1.3	Andra tillämpliga dokument.....	5
1.3.1	Symboler och illustrationsmedel.....	5
2	Säkerhet	6
2.1	Avsedd användning.....	6
2.1.1	Möjlig felanvändning.....	6
2.2	Personalkvalifikation.....	6
2.2.1	Pacemaker.....	6
2.3	Säkerhetsföreskrifter.....	6
2.4	Skyddsanordningar.....	6
2.5	Konstruktionsändringar och reservdelar.....	6
2.6	Skyltar.....	7
2.7	Kvarvarande risker.....	7
2.7.1	Fallande delar.....	7
2.7.2	Roterande delar.....	7
2.7.3	Elektrisk energi.....	7
2.7.4	Varma ytor.....	7
2.7.5	Insugningsrisk.....	7
2.7.6	Ställen man kan fastna i.....	7
2.7.7	Magnetiska krafter.....	7
2.7.8	Magnetiskt fält.....	7
2.7.9	Risk för personskador vid inströmningsmunstycke.....	7
2.7.10	Drunkningsrisk.....	7
2.8	Störningar.....	8
2.8.1	Drivenheten har kört fast.....	8
2.9	Förhindra materiella skador.....	8
2.9.1	Läckage vid inbyggnadshöljet.....	8
2.9.2	Vatten rinner över poolkanten.....	8
2.9.3	Torrkörning.....	8
2.9.4	Överhettning.....	8
2.9.5	Blockering av drivanordningar.....	8
2.9.6	Turbinen roterar i fel riktning.....	8
2.9.7	Risk för frost.....	8
2.9.8	Vattentemperatur.....	8
2.9.9	Säker användning av produkten.....	8
2.9.10	Smutsig anläggning.....	9
3	Beskrivning	10
3.1	Komponenter.....	10
3.2	Funktion.....	10
4	Transport och mellanförvaring	11
4.1	Transport.....	11
4.2	Förpackning.....	11
4.3	Förvaring.....	11
4.4	Returnera.....	11
5	Installation	12
5.1	Installationsplats (Yrkespersonal).....	12
5.1.1	Monteringsplats.....	12
5.1.2	Markdränering måste finnas.....	12
5.1.3	Ventilation och utsugning.....	12
5.1.4	Stom- och luftljudsöverföring.....	12
5.1.5	Reservplats.....	12
5.1.6	Fästelement.....	12

5.1.7	Pool med överloppsränna.....	12
5.1.8	Monteringsanvisningar för frekvensomriktare.....	13
5.2	Installation (Yrkespersonal).....	14
5.2.1	Monteringsanvisningar för betongpool.....	14
5.2.2	Monteringsanvisningar för rostfri pool/linerpool.....	17
5.2.3	Monteringsanvisningar för rostfri pool/linerpool.....	18
5.2.4	Kabelskyddsslangen.....	19
5.2.5	Anläggningsschakt.....	19
5.2.6	Elektrisk styrning.....	19
5.3	Färdigmontering (specialistpersonal).....	20
5.3.1	Montering piezoknapp.....	20
5.3.2	Montering av munstyckesenhet.....	20
5.3.3	Montering av täckflänsen.....	21
5.3.4	Montering av plastgaller.....	21
5.3.5	Montering av drivenhet.....	21
5.3.6	Montering av motorenhet.....	22
5.3.7	Användningsmöjlighet för anslutningsrören (bakre väggen).....	22
5.3.8	Monteringsexempel.....	22
5.4	Elektrisk anslutning (Yrkespersonal).....	23
5.4.1	Elektrisk anslutning av motströmningsanläggningen.....	23
5.4.2	Väggmontering av kopplingslåda.....	24
5.4.3	Anslutningsschema.....	24
5.4.4	Förberedelse av styrkabel.....	25
5.4.5	Kopplingschema styrkabel.....	25
5.4.6	Förberedelse av motorkabel.....	26
5.4.7	Kopplingschema 3~ 400 V 50 Hz.....	27
5.4.8	Kopplingschema kretskort on/off.....	28
5.4.9	Anslutningar i kopplingslådan.....	28
5.4.10	Indikeringar på displayen på frekvensomriktaren.....	29
5.4.11	Segmentdisplay, grön och orange LED, säkring.....	29
5.4.12	Inställningar av DIP-brytare.....	30
5.5	Demontering.....	30
6	Idrifttagning/Urdrifttagning.....	31
6.1	Idrifttagning.....	31
6.1.1	Starta anläggningen.....	31
6.2	Drift.....	31
6.2.1	Start/avstängning.....	31
6.2.2	Flödesreglering.....	31
6.2.3	Kulmunstycke.....	32
6.3	Urdrifttagning.....	32
6.3.1	Övervintring.....	32
7	Störningar.....	33
7.1	Översikt.....	33
8	Underhåll/skötsel.....	34
8.1	Garantin.....	34
8.1.1	Säkerhetsrelevanta reservdelar.....	34
8.2	Serviceadresser.....	34
9	Avfallshantering.....	35
10	Tekniska data.....	36
10.1	Måttitning.....	36
10.2	Sprängtitning.....	37
11	Index.....	38

1 Om detta dokument

1.1 Användning av denna bruksanvisning

Denna bruksanvisning tillhör pumpen/systemet. Pumpen/systemet har tillverkats och testats enligt de godkända teknikreglerna. Om pumpen emellertid används felaktigt, underhålls bristfälligt eller manipuleras på otillåtet sätt kan livsfara eller materialskador uppstå.

- ➔ Läs bruksanvisningen noggrant före användning.
- ➔ Bevara bruksanvisningen under produktens livslängd.
- ➔ Gör bruksanvisningen tillgänglig för drifts- och servicepersonal.
- ➔ Vidarebefordra bruksanvisningen till eventuella framtida ägare eller användare av produkten.

1.2 Målgrupp

De här instruktionerna riktar sig såväl till fackman som slutanvändare. En märkning för fackman (yrkespersonal) finns i respektive kapitel. Uppgiften gäller hela kapitlet. Alla andra kapitel är allmängiltiga.

1.3 Andra tillämpliga dokument

- Packsedel
- Teknisk dokumentation för frekvensomformare

1.3.1 Symboler och illustrationsmedel

I denna bruksanvisning används varningsanvisningar för att varna dig för personskador.

- ➔ Läs och observera alltid varningsanvisningar.

FARA

Fara för personer.
Underlåtenhet leder till dödsfall eller allvarliga skador.

VARNING

Fara för personer.
Underlåtenhet kan leda till dödsfall eller allvarliga skador.

OBSERVERA

Fara för personer.
Underlåtenhet kan leda till lättare eller måttliga skador.

OBS

Anvisningar för att undvika materiella skador, för bättre förståelse eller för att optimera arbetsflödet.

Viktig information och tekniska anvisningar är särskilt markerade för att förtydliga korrekt hantering.

Symbol	Betydelse
➔	Instruktioner för åtgärder i ett steg.
1.	Instruktioner för åtgärder i flera steg.
2.	➔ Observera stegens ordningsföljd.

2 Säkerhet

2.1 Avsedd användning

För montering i pool för attraktion, för fitnessträning, som vågbassäng, för ändlös simning utan att vända.

Det är viktigt att observera följande information för avsedd användning:

- Denna bruksanvisning

Pumpen/systemet får endast användas inom driftsgränserna som är definierade i denna bruksanvisning. Vid användning i vatten med högre salthalt än 0,66 g/l måste överenskommelse göras med tillverkaren/leverantören.

Det är möjligt att använda enheten kommersiellt.

Annan användning eller användning som överskrider dessa är **inte** avsedd och måste först avtalas i samråd med tillverkaren/leverantören.

2.1.1 Möjlig felanvändning

- Otillräcklig fastsättning och tätning av anläggningen.
- Öppning och underhåll av pumpen/systemet av icke kvalificerad personal.
- För lång drift i det övre varvtalsområdet.

2.2 Personalkvalifikation

Denna enhet kan användas av vuxna och **barn** från 8 år samt kan användas av personer med nedsatt fysisk eller mental förmåga eller brist på erfarenhet och kunskap om de övervakas eller instrueras om säker användning av enheten och förstår de risker som finns. **Barn** får inte leka med enheten. Rengöring och **underhåll** får inte utföras av **barn** utan överinseende av vuxen.

➔ Säkerställ att följande arbeten endast utförs av utbildad fackpersonal med de nämnda kvalifikationerna:

- För mekaniska arbeten, till exempel byte av kullager eller glidringstättningen: kvalificerade mekaniker.
- För arbeten på elsystemet: elektriker.

➔ Säkerställ att följande förutsättningar är uppfyllda:

- Personal som ännu inte har lämplig kvalifikation ska få nödvändig utbildning innan de ges jobb som är typiska för systemet.
- Personalens ansvar, till exempel för arbeten på produkten, den elektriska utrustningen eller de hydrauliska systemen, fastställs i enlighet med kvalifikationerna och arbetsplatsbeskrivningen.
- Personalen har läst denna bruksanvisning och förstått de nödvändiga arbetsstegen.

2.2.1 Pacemaker

Magneter kan störa funktionen hos pacemakers och implanterade defibrillatorer och göra så att de stannar.

- Magnetfältet kan göra så att pacemakern växlar till "standardprogramläget" och därmed orsaka hjärt-kärlproblem.
 - Under vissa omständigheter kan defibrillatoren sluta att fungera eller avge farliga elstötar.
- ➔ Berörda personer får inte ställa upp, underhålla och manövrera magnetpumpar.

2.3 Säkerhetsföreskrifter

Operatören av systemet ansvarar för att alla relevanta lagstadgade föreskrifter och riktlinjer följs.

➔ Observera följande föreskrifter vid användning av pumpen/systemet:

- Denna bruksanvisning
- Varnings- och informationsskyltar på produkten
- Andra tillämpliga dokument
- De gällande nationella föreskrifterna för förebyggande av olyckor
- Interna arbets-, drifts- och säkerhetsföreskrifter för operatören

2.4 Skyddsanordningar

Om man sticker in kroppsdelar i rörliga delar, till exempel koppling och/eller fläkthjul, kan allvariga skador bli följden.

➔ Ta aldrig pumpen/systemet i drift utan beröringsskydd.

2.5 Konstruktionsändringar och reservdelar

Ändringar eller modifieringar kan påverka driftssäkerheten.

- ➔ Ändra eller modifiera pumpen/systemet endast med tillverkarens tillåtelse.
- ➔ Använd endast originalreservdelar eller -tillbehör som tillverkaren har godkänt.

2.6 Skyltar

- Se till att alla skyltar på hela pumpen/systemet är läsliga.

2.7 Kvarvarande risker

2.7.1 Fallande delar

- Använd endast lämpliga och tekniskt felfria lyftanordningar och lastbärande anordningar.
- Stå inte under svävande laster.

2.7.2 Roterande delar

Risk för skärning och klämning föreligger på grund av exponerade, roterande delar.

- Utför alla arbeten endast när pumpen/systemet inte är i drift.
- Före underhållsarbeten, säkerställ att pumpen/systemet inte kan slås på igen.
- Omedelbart efter att underhållsarbetena slutförts, sätt tillbaka respektive återaktivera alla skyddsanordningar.

2.7.3 Elektrisk energi

Vid arbeten på elsystemet är det ökad risk för elektriska stötar på grund av den fuktiga omgivningen.

Om elektriska skyddsledare inte installeras korrekt kan det också leda till elektriska stötar, till exempel på grund av oxidation eller kabelbrott.

- Observera VDE- och EVU-föreskrifterna från energileverantören.
- Bygg simbassänger och deras skyddsområden enligt DIN VDE 0100-702.
- Vidta följande åtgärder före arbeten på elsystemet:
 - Frånkoppla systemet från strömförsörjningen.
 - Sätt på en varningsskylt: "Slå inte på strömmen! Arbeta utförs på systemet."
 - Se till att systemet är spänningsfritt.
- Kontrollera elsystemet regelbundet för att säkerställa att det är i korrekt funktionsskick.

2.7.4 Varma ytor

Elmotorn kan nå en temperatur på upp till 80 °C. Det är därför risk att man bränner sig.

- Vidrör inte motorn under drift.
- Låt först motorn svalna före arbeten på pumpen/systemet.

2.7.5 Insugningsrisk

Följande risker kan uppstå:

- Fel strömningsriktning/rotationsriktning. Se kapitel 2.9.6 på sida 8.
- Kroppen eller kroppsdelar, kläder och smycken sugas in, kläms eller fastnar
- Håret trasslas in
- Kör **inte** anläggningen utan insugningsfläns.
- Använd tätt åtsittande kläder..
- Använd badmössa vid långt hår.
- Kontrollera och rengör regelbundet insugsöppningarna.

2.7.6 Ställen man kan fastna i

Om det av konstruktionsskäl inte är möjligt att förhindra öppningar på mellan 25 mm och 110 mm så är detta endast tillåtet om installatören informerar kunden om den potentiella risken.

- Anläggningsägaren måste informeras om den potentiella risken med ställen man kan fastna i.

2.7.7 Magnetiska krafter

Risk för personskador på grund av magnetiska krafter vid montering/demontering av motorenheten och drivenheten.

- Var uppmärksam på magnetiska krafter vid arbete på anläggningen.

2.7.8 Magnetiskt fält

- Håll magneter på avstånd från alla apparater och föremål som kan skadas eller förstöras av starka magnetfält.

2.7.9 Risk för personskador vid inströmningsmunstycke

Inströmningsmunstycket arbetar med högt volymflöde. Detta kan orsaka skador på ögonen eller andra känsliga kroppsdelar.

- Undvik att dessa kroppsdelar får direkt kontakt med vattenstrålen från inströmningsmunstycket.

2.7.10 Drunkningsrisk

Fara för att drunkna vid kraftiga strömmar för personer med otillräckliga simkunskaper eller fysiska handikapp.

- Anpassa anläggningens effekt efter simmaren.
- Barn och personer med kroppsliga eller fysiska handikapp ska hållas under uppsikt.

2.8 Störningar

- I händelse av störningar, stanna och stäng omedelbart av systemet.
- Låt alla störningar/defekter åtgärdas/repaseras omgående.

2.8.1 Drivenheten har kört fast

Om en drivenhet som har kört fast kopplas till upprepade gånger efter varandra kan motorn skadas. Observera följande punkter:

- Slå inte på systemet flera gånger i följd.
- Roter propellern för hand.
- Rengör drivenheten.

2.9 Förhindra materiella skador

2.9.1 Läckage vid inbyggnadshöljet

Om inte härdningstiden för ABS-klistret följs kan det leda till otäthet och översvämning.

- Beakta härdningstiden för ABS-klistret på minst 12 timmar.
- Se till att det finns tillräckligt markavlopp.
- Installera systemet så att strukturburen och luftburen ljudöverföring reduceras. Observera då de relevanta föreskrifterna.
- Vid otäthet får inte anläggningen tas i drift och måste kopplas från elnätet.

2.9.2 Vatten rinner över poolkanten

Om vatten skulle rinna över poolkanten kan det bero på följande:

- Fel dimensionering av poolen.
- Överloppsrännor och skvalpvattenbehållare för små.

2.9.3 Torrkörning

Vid torrkörning kan glidlager och plastdelar förstöras inom några sekunder.

- Låt inte anläggningen köra torr. Detta gäller också för kontrollen av rotationsriktningen.
- Ta endast anläggningen i drift när vattennivån står 350 mm över anläggningens mitt.

2.9.4 Överhettning

Följande faktorer kan leda till överhettning av anläggningen:

- Vattennivån för låg.
- För hög omgivningstemperatur.
- Insugningsflänsen är igensatt av fibrer, klädesplagg, hår, löv, badhanddukar ...
- Höj vattennivån.
- Överskrid inte den tillåtna omgivningstemperaturen på 40 °C.
- Förhindra igensättning eller ta bort befintliga igensättningar.

2.9.5 Blockering av drivanordningar

Smutspartiklar kan sätta igen anläggningen. Det kan i sin tur leda till torrkörning och överhettning.

- Undvik smuts som exempelvis fibrer, klädesplagg, håll, löv, badlakan osv.

2.9.6 Turbinen roterar i fel riktning

Fel rotationsriktning på grund av:

- Kabeldragningen har inte utförts enligt kopplingsschemat (t.ex. trådmärkningen har inte beaktats)
- Vatten-utströmningsriktningen vid munstycket inte kontrollerad.
 - Utströmningsriktningen måste absolut kontrolleras av installatören med hjälp av ett föremål som kan flyta.

2.9.7 Risk för frost

Vi rekommenderar att demontera drivenheten under frostperioden och förvara den torr.

- Töm systemet och rörledningarna som är känsliga för frost i god tid.

2.9.8 Vattentemperatur

Vattnet får inte överskrida en temperatur på 35 °C.

2.9.9 Säker användning av produkten

En säker användning av produkten kan inte längre garanteras om följande punkter gäller:

- Vid igensatt frontfläns.
- Om drivenheten har kört fast.
- Vid skadade eller saknade skyddsanordningar, till exempel frontfläns.
- Vid felaktig elinstallation.

2.9.10 Smutsig anläggning

Se till att arbetsplatsen är ren vid arbete på anläggningen. Det får inte finnas några magnetiska metallpartiklar i närheten av magnetkopplingen.

3 Beskrivning

3.1 Komponenter

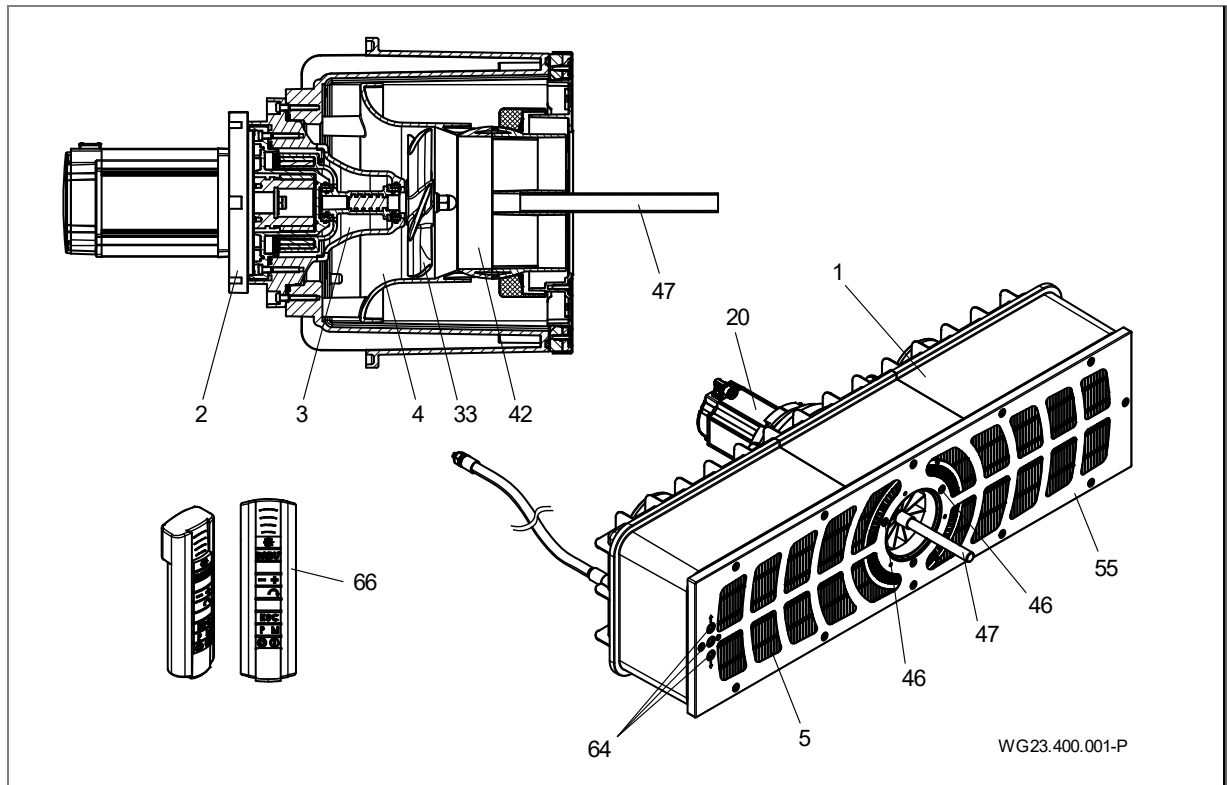


Bild 1

1	Inbyggnadshölje	2/3	Drivenhet
4	Munstyckesenhet	5	Galler
20	Motor	33	Propellerhjul
42	Kulmunstycke	46	Skravar
47	Inställningshjälp	55	Frontfläns
64	Piezoknapp	66	Fjärrkontroll

3.2 Funktion

Anläggningen (1) är avsedd att monteras in i en betongpool och i en stabil stål- eller plastpool som har en slät vägg i monteringsområdet.

Drivningen sker med en motor (20) vars effekt kan ställas in i olika steg med frekvensomvandlaren. Start, stopp och styrning sker med piezoknappen (64) på frontpanelen (55) och kan även ställas in med fjärrkontrollen (66).

Kraften överförs via en magnetkopplad drivenhet (2/3) till propellerhjulet (33).

Vattnet sugs in genom gallret (5) via ett munstycke (4) till propellerhjulet (33) och transporteras tillbaka till bassängen med ett kraftfullt volymflöde.

Strömningsriktningen kan med ett kulmunstycke (42) svängas fem grader i alla riktningar med hjälp av inställningshjälpen (47). Det kraftfulla volymflödet som skapas ger simmaren möjlighet till en personligt inställd simupplevelse.

4 Transport och mellanförvaring

4.1 Transport

- ➔ Kontrollera leveranstillståndet:
 - Kontrollera förpackningen avseende transportskador.
 - Fastställ skador, dokumentera med bilder och kontakta återförsäljaren.

4.2 Förpackning

Ta ut den delvis förmonterade anläggningen ur förpackningen. Demontera de respektive förmonterade delarna genom att lossa de gängskärande skruvarna och förvara på torr plats.

4.3 Förvaring

OBS

Korrosion på grund av förvaring i fuktig luft vid växlande temperaturer!
Kondensvatten kan angripa lindningar och metalledar.

- ➔ Förvara drivenheten i torr omgivning och om möjligt vid konstant temperatur.

OBS

Skada på komponenter eller förlust av komponenter!

- ➔ Öppna inte originalförpackningen före monteringen respektive förvara komponenterna i originalförpackningen ända till monteringen.

4.4 Returnera

- ➔ Töm drivenheten helt.
- ➔ Rengör drivenheten.
- ➔ Packa ner drivenheten i kartongen och skicka den till specialistföretaget eller tillverkaren.

5 Installation

5.1 Installationsplats (Yrkespersonal)

5.1.1 Monteringsplats

- Monteringen av anläggningen sker vanligtvis i på kortsidan av en pool som är minst 3,5 x 6 m stor.
- Den kan inte monteras i en rund eller oval pool.
- På grund av anläggningens volymflöde kan det uppstå cirkulation i bassängen. Det i sin tur kan leda till att volymflöde och returflöde överlappar, vilket märks genom ett skenbart flödesavbrott. Detta inträffar framför allt i speciella poolformer eller om man till exempel har monterat trappor. Detta förekommer mycket sällan och utgör inte något fel. Den enklaste åtgärden är att justera munstycket för ett fördelaktigare flöde i bassängen.

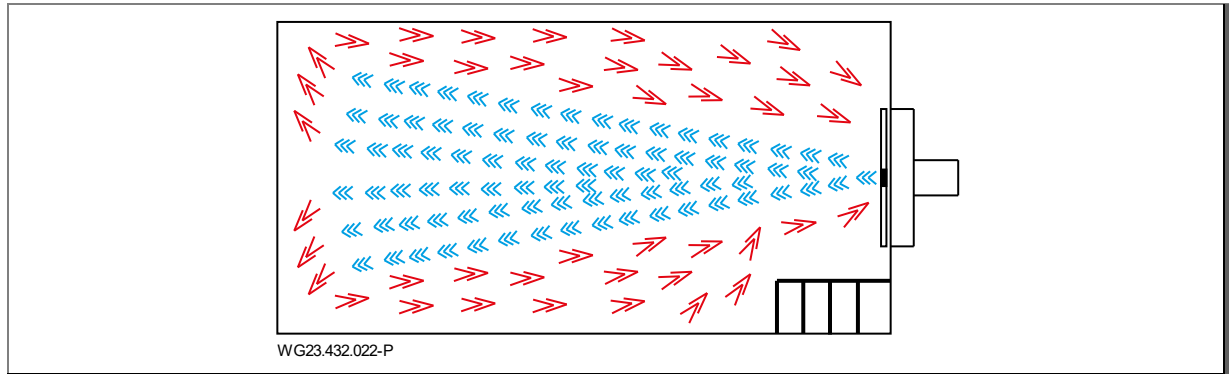


Bild 2

5.1.2 Markdränering måste finnas

- ➔ Beräkna markdräneringens storlek enligt följande kriterier:
 - Simbassängens storlek.
 - Cirkulationsvolymströmmen.

5.1.3 Ventilation och utsugning

- ➔ Säkerställ tillräcklig ventilation och utsugning. Ventilationen och utsugningen måste säkerställa följande villkor:
 - Förebyggande av kondensvatten.
 - Minsta avstånd mellan motor och vägg: min. 300 mm.
 - Kylning av motorn och andra systemkomponenter, till exempel kopplingskåp och styrenheter.
 - Begränsning av omgivningstemperaturen till maximala 40 °C.

5.1.4 Stom- och luftljudsöverföring

- ➔ Beakta föreskrifterna för byggnadsbullerskydd, till exempel DIN 4109.
- ➔ Ställ upp anläggningen så att stom- och luftljudsöverföringen reduceras. Använd vibrationsabsorberande material, t.ex. isoleringsmatta.
- Uppgifterna om luftburet buller har gjorts enligt SS-EN ISO 20361

5.1.5 Reservplats

Mät ut reservplatsen så att motor- och drivenhet kan monteras ut från höljets baksida.

5.1.6 Fästelement

Fäst anläggningsdelarna med skruvar.

5.1.7 Pool med överloppsränna

- ➔ Vid planeringen av pool med överloppsränna ska man se till att överloppsrännsans dimension, rördragningen och skvalpvattenbehållaren är tillräckligt stora.

5.1.8 Monteringsanvisningar för frekvensomriktare

OBS

Frekvensomriktaren får endast installeras av en behörig elektriker.

- Fullständig information om frekvensomriktaren finns i den medföljande originalbruksanvisningen.
- Omriktaren får endast installeras lodrätt.
- Installationen måste ske på en lämplig plan och svårantändlig yta.
- Förvara aldrig brännbara material i närheten av omriktaren.
- Monteringsplatsen ska vara fri från vibrationer.
- Montera aldrig omriktaren i områden med mycket hög fuktighet, där det finns aggressiva kemikalier i luften eller potentiellt farliga dammpartiklar.
- Montera inte omriktaren i närheten av värmekällor med hög strålning.
- Skydda mot direkt solljus. Installera ett solskydd vid behov.
- Monteringsplatsen ska vara frostfri.
- Luftflödet genom omriktaren får inte begränsas. Värmen från omriktaren måste ledas bort på naturligt sätt.
- Vid stora variationer när det gäller omgivningstryck och temperatur måste en lämplig tryckutjämningsventil installeras i genomföringsplattan.
- Om ett EMK-filter ska användas i kopplingslådan ska skruven i frekvensomvandlaren tas bort av kunden.



OBS

Om omriktaren förvaras längre än två år måste mellankretskondensatorerna reformeras före ny idrifttagning. Se tillverkarens dokumentation för information om detta.

5.2 Installation (Yrkespersonal)

5.2.1 Monteringsanvisningar för betongpool

Betongbassäng med folie

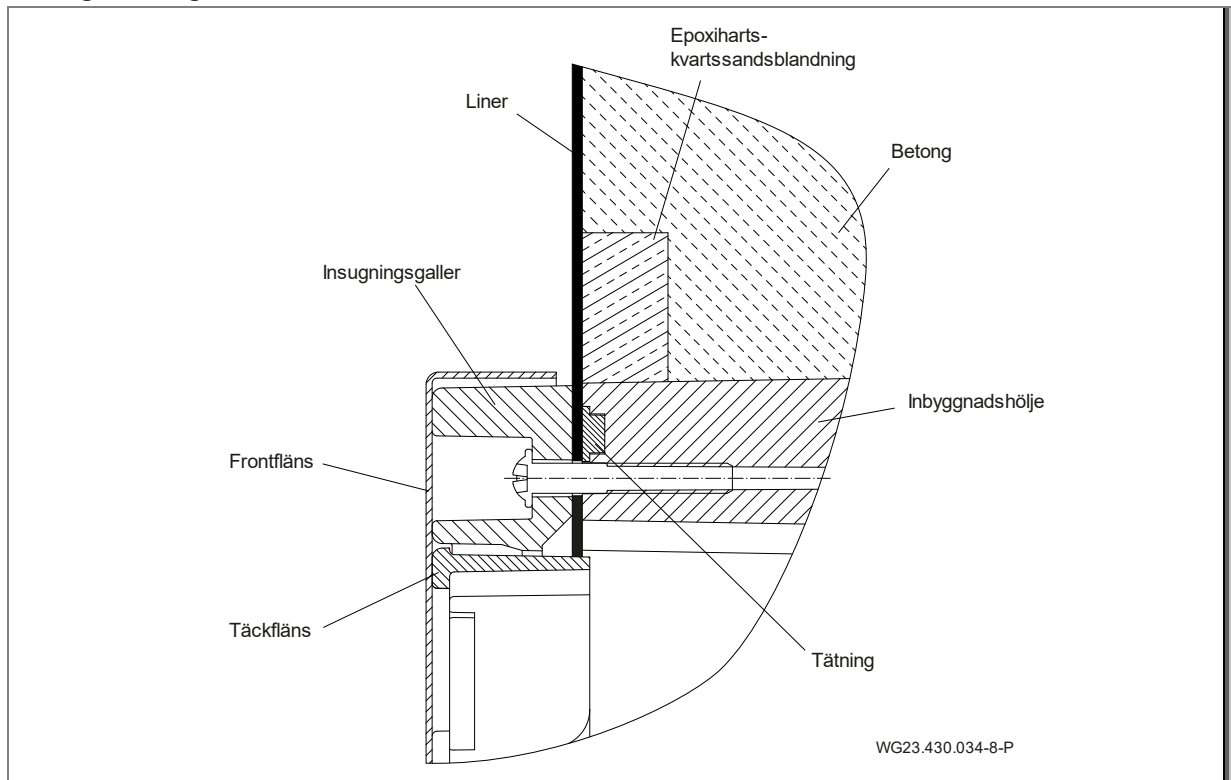


Bild 3

Betongbassäng med kakel

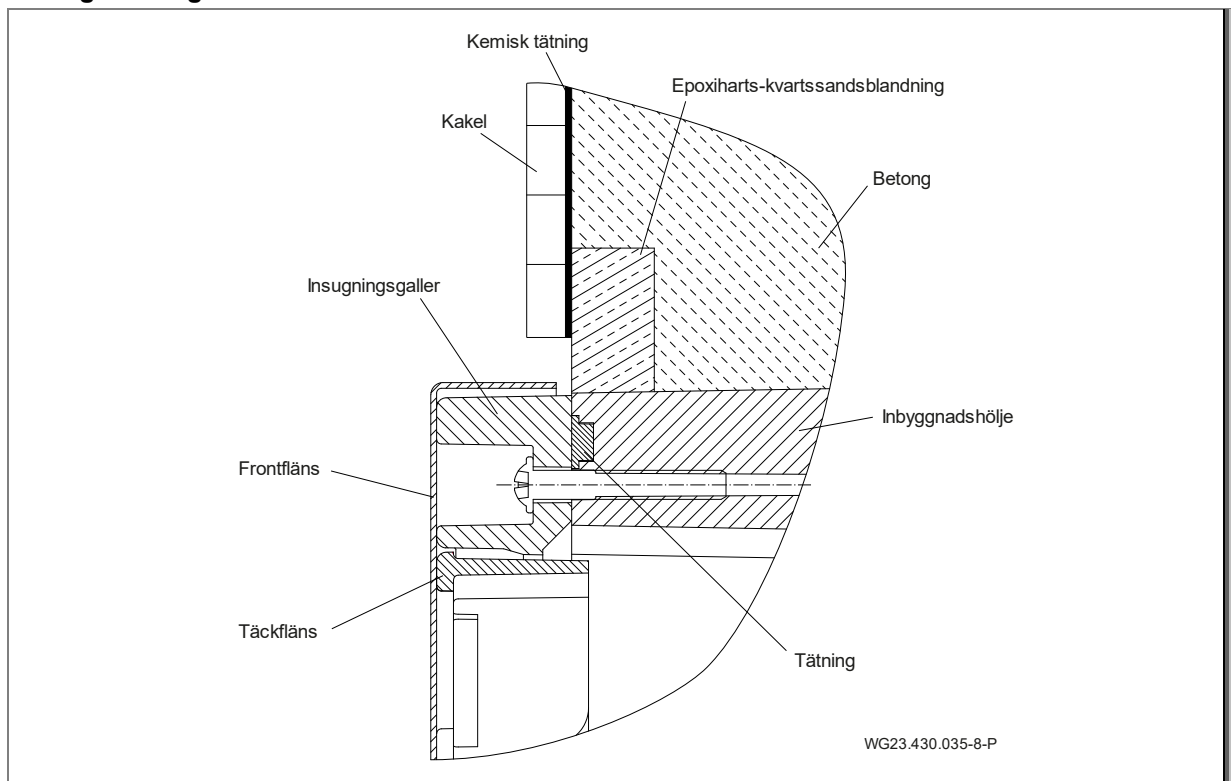


Bild 4

Poolutskärning för betongpool/gjutform

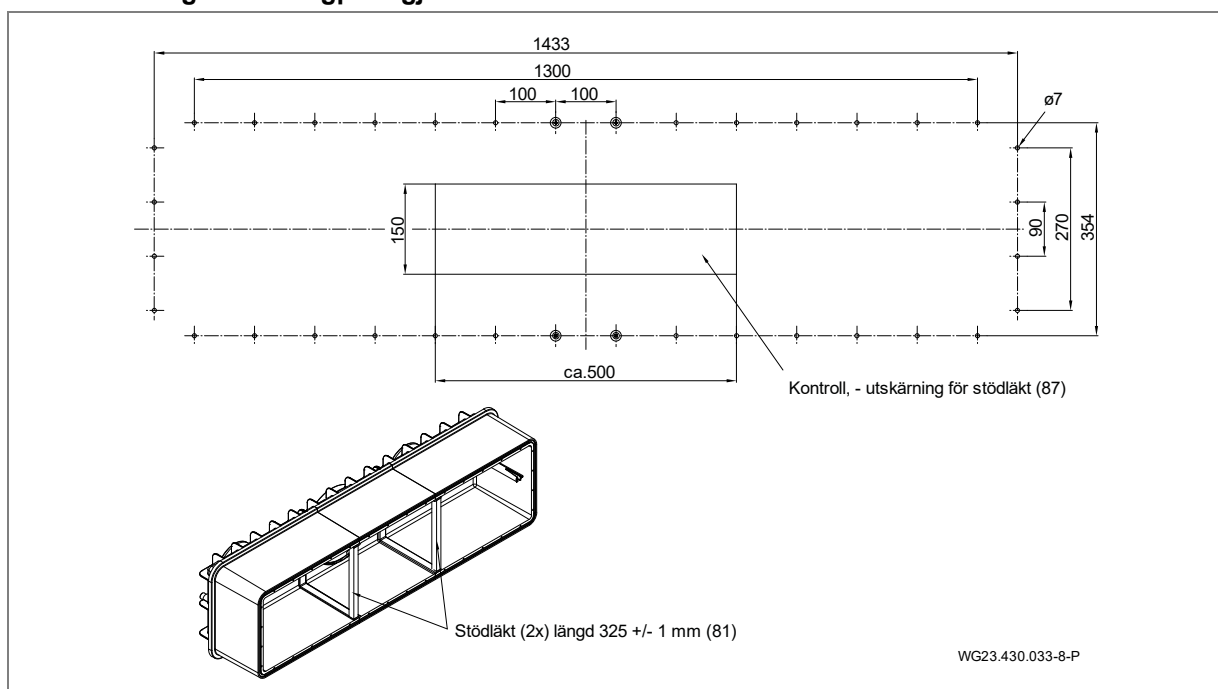


Bild 5

Montering på betongbassängens brädning

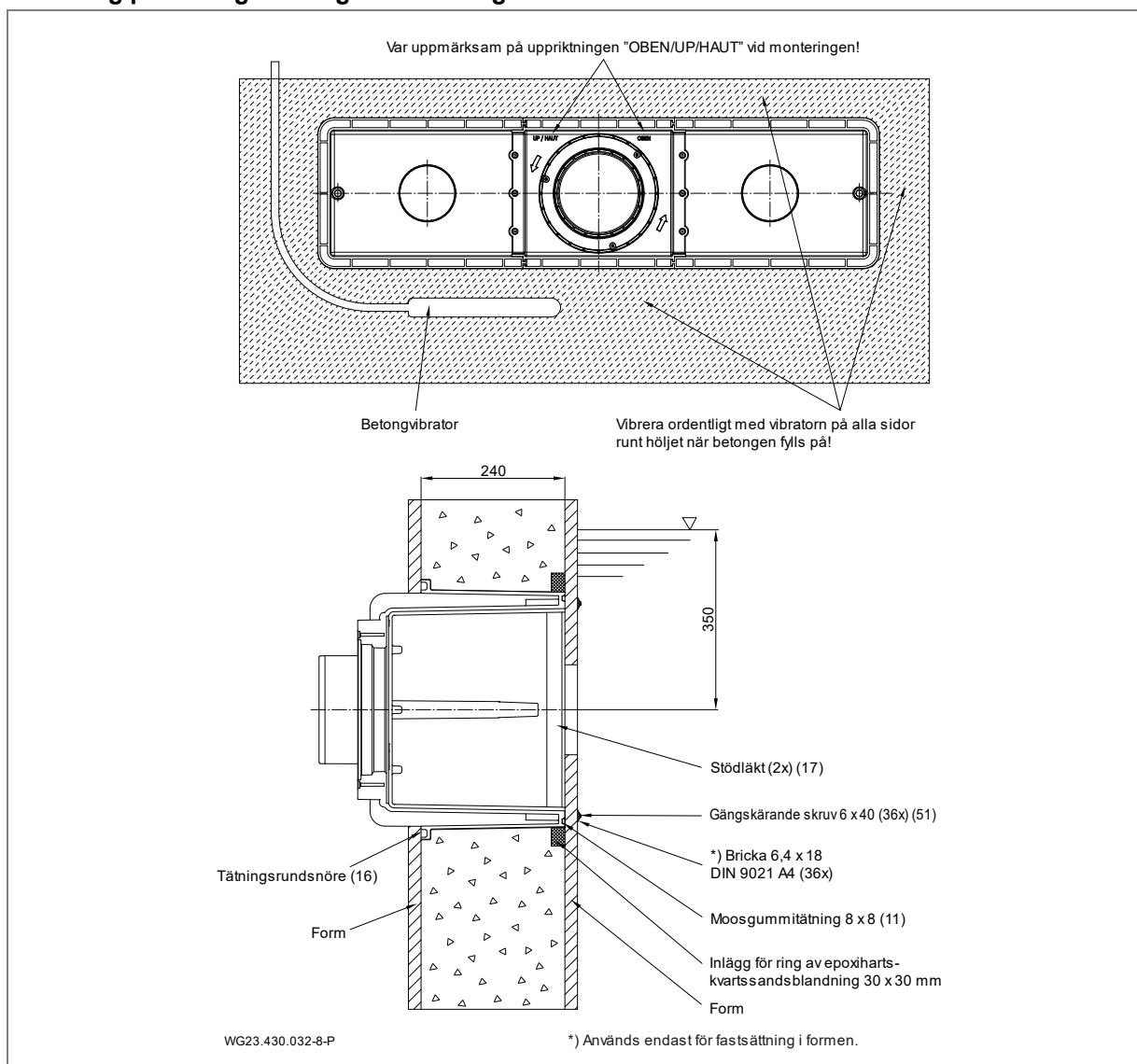


Bild 6

Montering av inbyggnadshöljet i en kaklad betongpool

OBS

För tätning mot betongväggen rekommenderas en kringgående ring av epoxiharts/kvartssand på höljets utsida som är riktad mot poolen (1). Se "Bild 8" på sida 17

→ Före monteringen ska ett betongbeständigt inlägg på 30 x 30 mm fästas på formen vid höljet.

1. Monteringsdjup: Mitten av inbyggnadshöljet (1) ska placeras 35 cm under vattenytan.
 2. Borra fästhål i formen enligt bormallen.
 3. Kläm fast stödläkt (17) mellan de båda överlappningarna på höljets insida.
 4. Tryck in cellgummitätningen (11) utan att dra längs spåret i höljet (1) för hand. Fixera mot botten med en droppe sekundlim.
 5. Lägg i tätningrundsnoet (16) i spåret i höljet.
 6. Rikta upp inbyggnadshöljet (1) med markeringen "OBEN/UP/ HAUT" och fäst med gängskärande skruvar (51) i formen.
- Den rektangelformade utskärningen i formen är tillval. Denna används för kontroll av korrekt placering eller för eftermontering av stödläkten.
- Kontrollera vid gjutningen att betongen fylls på nerifrån och upp och vibreras ordentligt med en vibrator och armeras på alla sidorna.
7. När betongen har härdnat ska inlägget tas bort och spacklas jämnt med frontsidan med en epoxiharts/kvartssandsblandning.
 8. Skruva fast insugningsgallret i höljet med 36 gängskärande skruvar (51) från insidan av poolen (1) med ett vridmoment 6 Nm.

OBS

Använd det medföljande verktyget (bit) för monteringen av V5A-skruvarna.

OBS

- Beakta betongens härdningstid!
- Tätningen ska göras som en anslutningstättning enligt poolstandarden DIN 18535.

Monteringsschema för montering i en betongpool med liner (a)

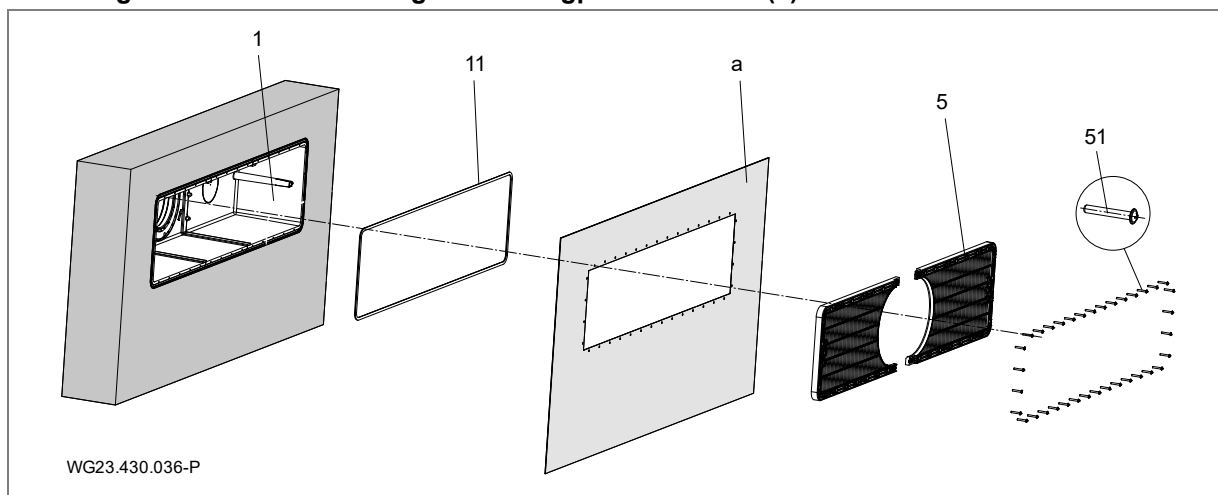


Bild 7

OBS

Anvisningar för betongpool med liner

- Linern (a) pressas genom gallret (5) mot inbyggnadshöljet (1) med monterad moosgummitätning (11).
- För pooler med liner rekommenderas att minska fyrkantsutskärningen runt om för att öka avståndet till hålet.
- Den utskjutande linern kan klistras fast på insidan av höljet.

Monteringsschema för montering i en kaklad betongpool

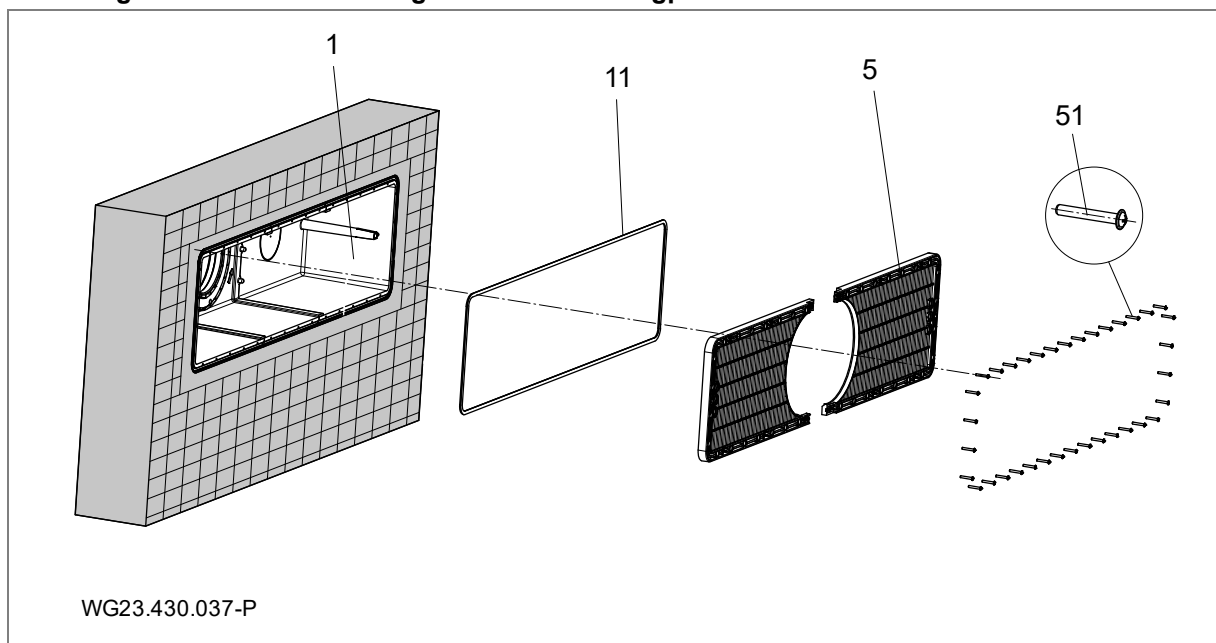


Bild 8

OBS

Anvisningar för en kaklad betongpool

- ➔ När betongen har härdat kan man kakla runt öppningen med ett avstånd på ca 1 cm.
- ➔ Tätningen ska göras som en anslutningstätning enligt poolstandarden DIN 18535.

5.2.2 Monteringsanvisningar för rostfri pool/linerpool

Foliebassäng

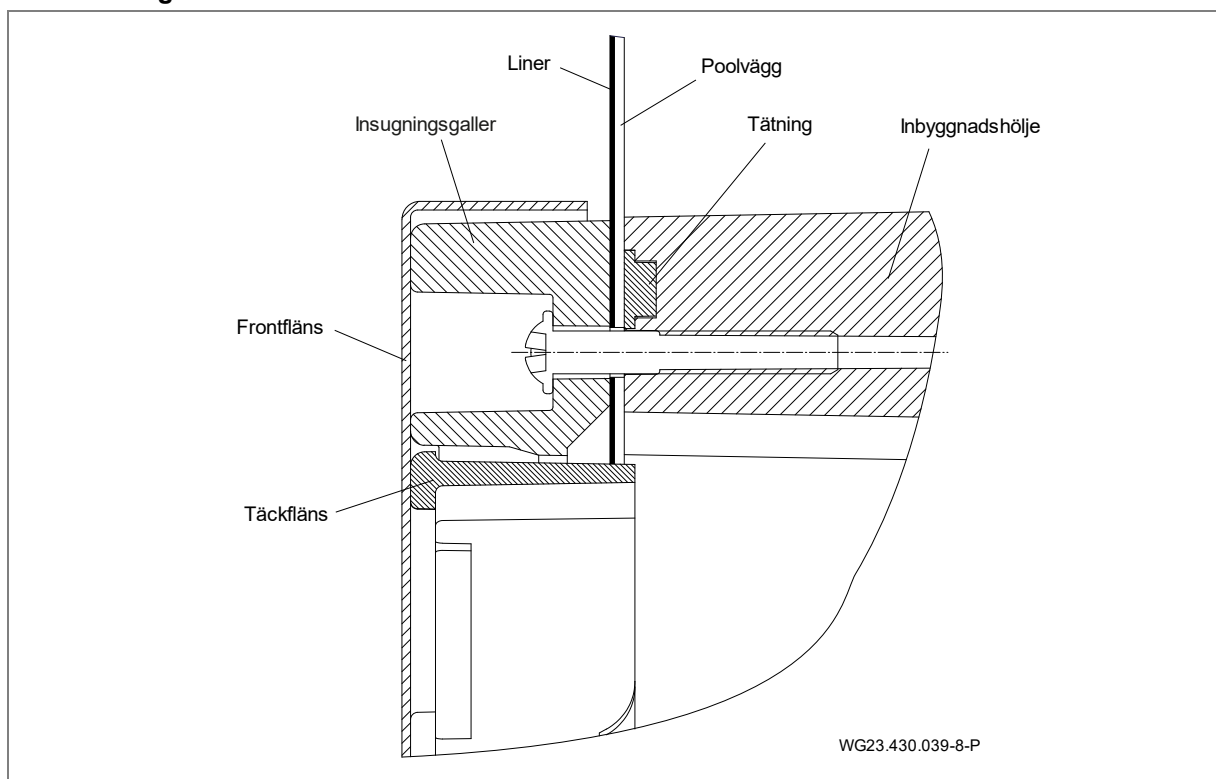


Bild 9

Rostfri pool/plastpool

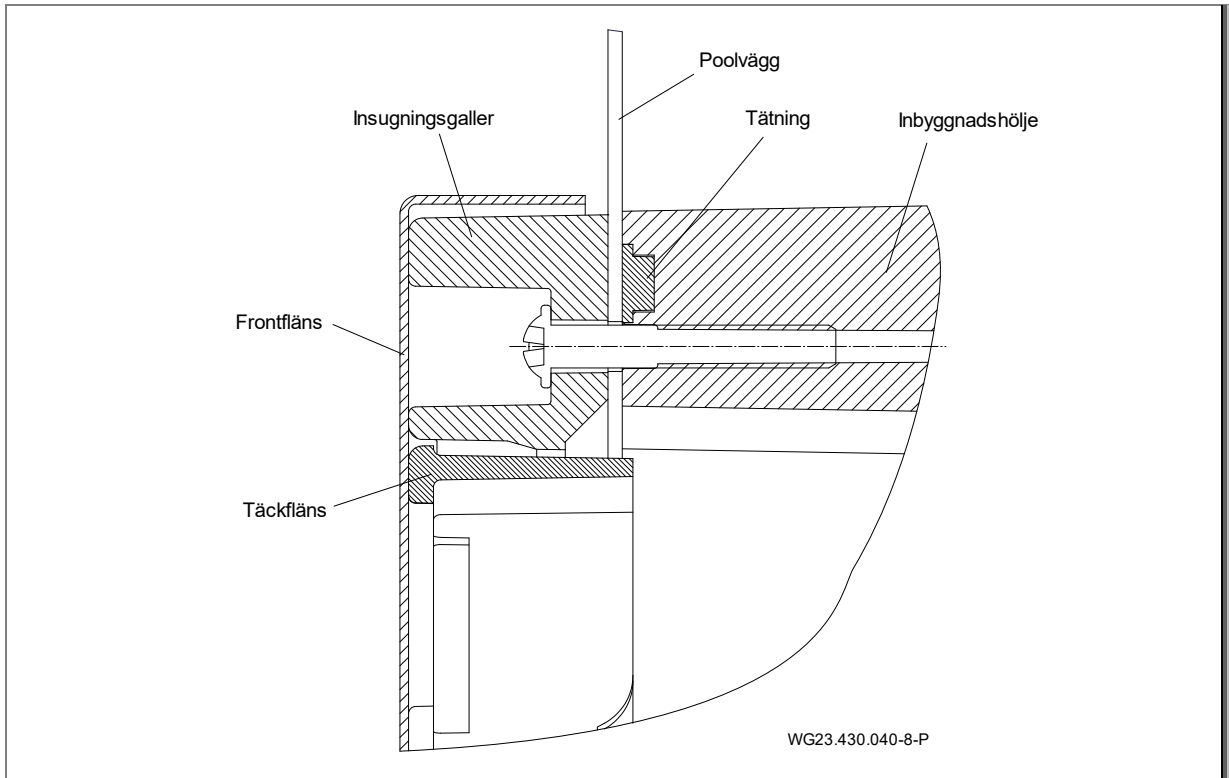


Bild 10

5.2.3 Monteringsanvisningar för rostfri pool/linerpool

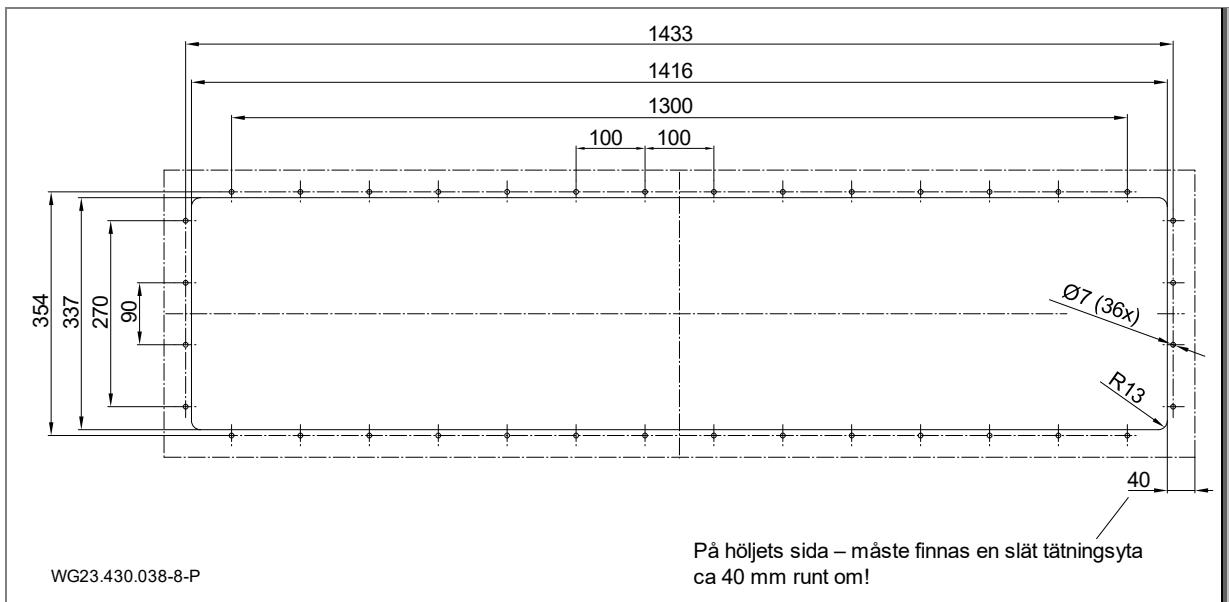


Bild 11

Montering av inbyggnadshöljet i en rostfri pool eller en plastpool (b)

1. Monteringsdjup: Mitten av inbyggnadshöljet (1) ska placeras 35 cm under vattenytan.
2. Markera fästhål och utskärningen efter bormmallen på poolväggen.

OBS

Vid pooler med liner rekommenderas att minska fyrkantsutskärningen runt om för att öka avståndet till hålet. Den utskjutande linern kan klistras fast på insidan av höljet.

3. Kläm fast stödläkt (17) mellan de båda överlappningarna på höljets insida.
4. Tryck in cellgummitätningen (11) utan att dra längs spåret i höljet (1) för hand. Fixera mot botten med en droppe sekundlim.
5. Rikta upp inbyggnadshöljet (1) med markeringen "OBEN/UP/HAUT" efter hålen i ytterväggen.
6. Skruva fast insugningsgallret (5) i höljet (1) med 36 gängskärande (51) skruvar från insidan av poolen mot poolväggen med ett moment på 6 Nm.

OBS

Använd det medföljande verktyget (bit) för monteringen av V5A-skruvorna.

Monteringsschema för montering i en liner-/stål- eller plastpool

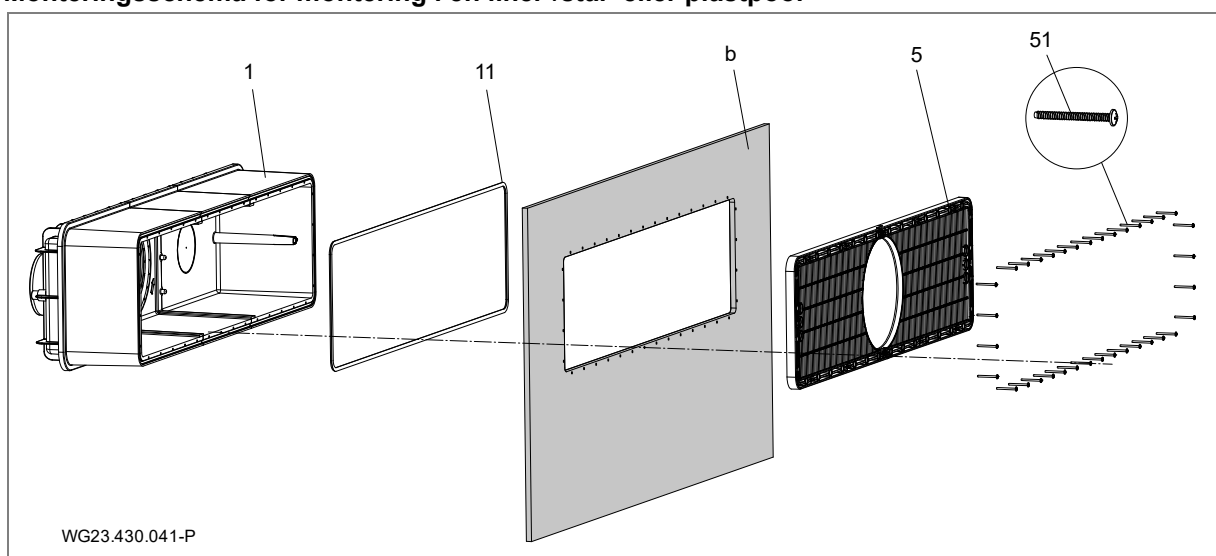


Bild 12

5.2.4 Kabelskyddsslangen

1. Avfetta anslutningsmuffarna (d, (Bild 16)) på plasthöljet (1) och anslutningsbussningen från kabelskyddsslangen (12) med PVC-U/ABS-rengöringsmedel.
2. Applicera PVC-U/ABS-klistre på båda sidorna och sätt därefter samman och limma dem.

5.2.5 Anläggningsschakt

Anläggningen ska placeras i ett schakt som angränsar till poolkanten. I uppställningsrummet måste det finnas en problemfri ventilation och avluftning och tillräckligt markavlopp. Det måste finnas möjlighet att fästa frekvensomformaren och kopplingskåpet samt kabelskyddsslangen (helst ovanför vattennivån). I schaktet måste det finnas en anslutning till en potentialutjämning. Se "Bild 16" på sida 22.

Det måste finnas tillräckligt med plats för montering och demontering av motor och drivenhet.

5.2.6 Elektrisk styrning

Kopplingslådorna för motströmsanläggningen ska placeras i ett torrt utrymme. Anslutningen av matarledningar och anläggningen ska utföras enligt medföljande kopplingsschema. De gällande föreskrifterna (VDE) ska beaktas. Jordfelsbrytaren måste vara av typ "B".

Idrifttagning får endast ske med stängd kopplingslåda och stängd frekvensomriktare!

Medföljande kabel ska användas. Information om kablarna finns i ett särskilt översiktsschema i kapitel 5.4.

5.3 Färdigmontering (specialistpersonal)

⚠ VARNING

Risk för personskador på grund av insugning/insugningseffekt om delarna inte har monterats korrekt!

➔ Montera alla delar korrekt.

Vid skador som kan återföras till felaktig hantering eller felaktig montering upphör alla garanti- och skadeersättningsanspråk!

5.3.1 Montering piezoknapp

1. För in de tre kablarna genom den cylinderformade gejden insugningsgallret (5) och inbyggnadshöljet (1).
2. Pressa in piezoknappen (64) med två monterade O-ringar (65) till anslag. Fetta ev. in O-ringen för att underlätta monteringen.
3. Dra åt kabelförskruvningens sexkantsmutter.

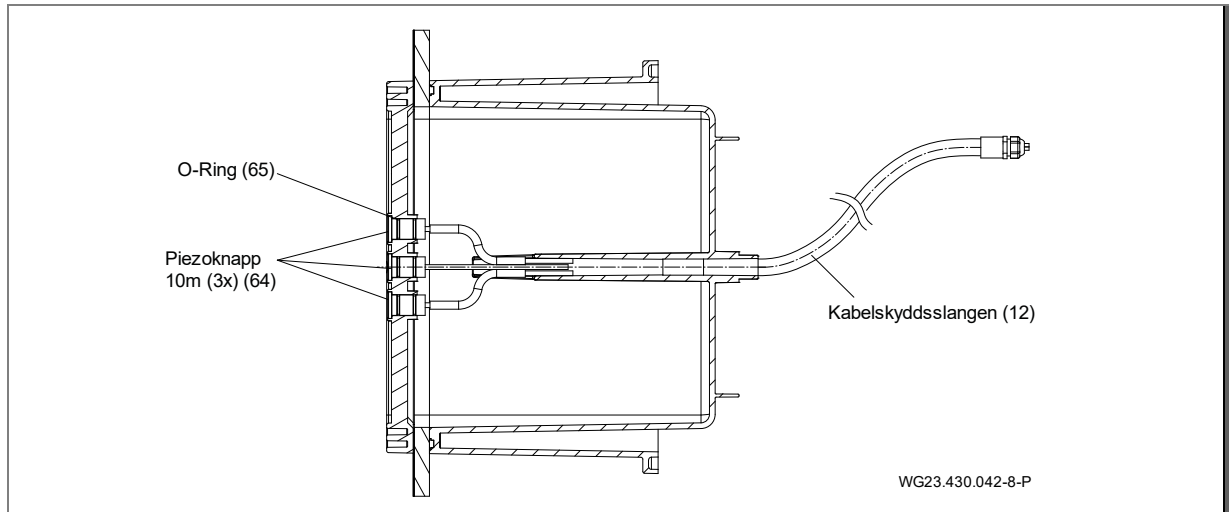


Bild 13

5.3.2 Montering av munstyckesenhet

1. Sätt i munstyckesenheten (4) med de tre fästdornen i den cylinderformade fördjupningen i höljets centrering/flänscentreringen.
2. Fäst de tre gängskärande skruvarna (6x40 (46)) med ett vridmoment på 6 Nm.

OBS

Använd det medföljande verktyget (bit) för monteringen av V5A-skruvarna.

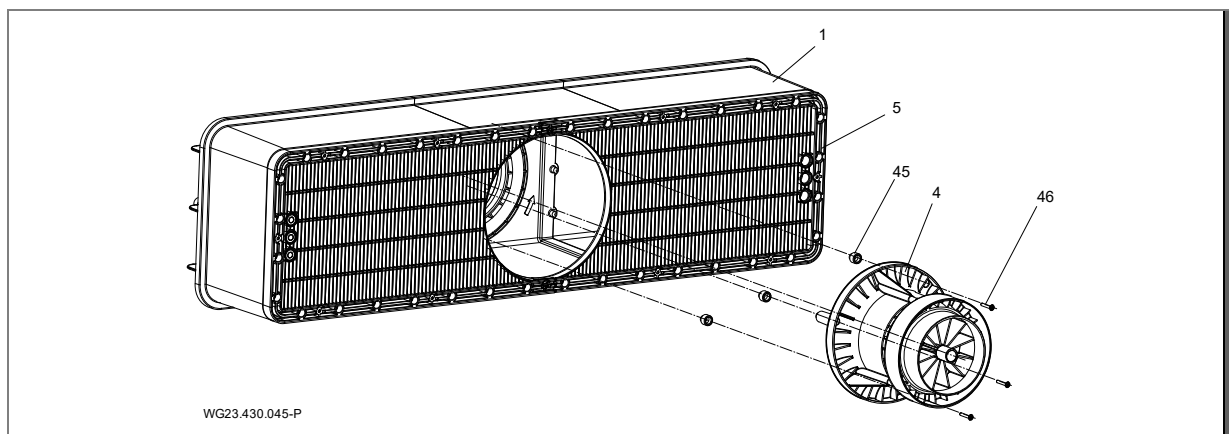


Bild 14

OBS

Vid en poolväggstjocklek från 3,5 mm till max. 27 mm ska tillhörande adapter (45) monteras mellan hölje och munstyckesenhet (4).

Adapterhöjden ska väljas så att den runda öppningen (52) inte har större avstånd än 8 mm till det maximalt svängda kulmunstycket (42) i monterat tillstånd.

Om väggen är tjockare än 7 mm ska följande beställningssatser användas:

Vägg tjocklek (mm)	Adaptertyp	Skruvlängd (mm)	Beställningsset
0–3,5	-	40	-
Över 3,5 upp till 7	Bricka 3,5	40	-
Över 7 upp till 11,5	Bricka 7	50	1
Över 11,5 upp till 14	C	50	1
Över 14 upp till 17,5	D	50	1
Över 17,5 upp till 21	E	60	2
Över 21 upp till 24	F	60	2
Över 24 upp till 27	G	60	2

5.3.3 Montering av täckflänsen

1. Fäst täckåpan (52) med märkningen "Oben" i insugningsgallret (5).

5.3.4 Montering av plastgaller

1. Skruva av två fixeringsskruvar (6 x 22) från insugningsgallret (5).
2. Rikta upp plaståpan (55) efter insugningsgallret (5).
3. Fäst de tolv gängskärande skruvarna 6 x 22 (56) med ett vridmoment på 6 Nm.

OBS

Använd det medföljande verktyget (bit) för monteringen av V5A-skruvarna.

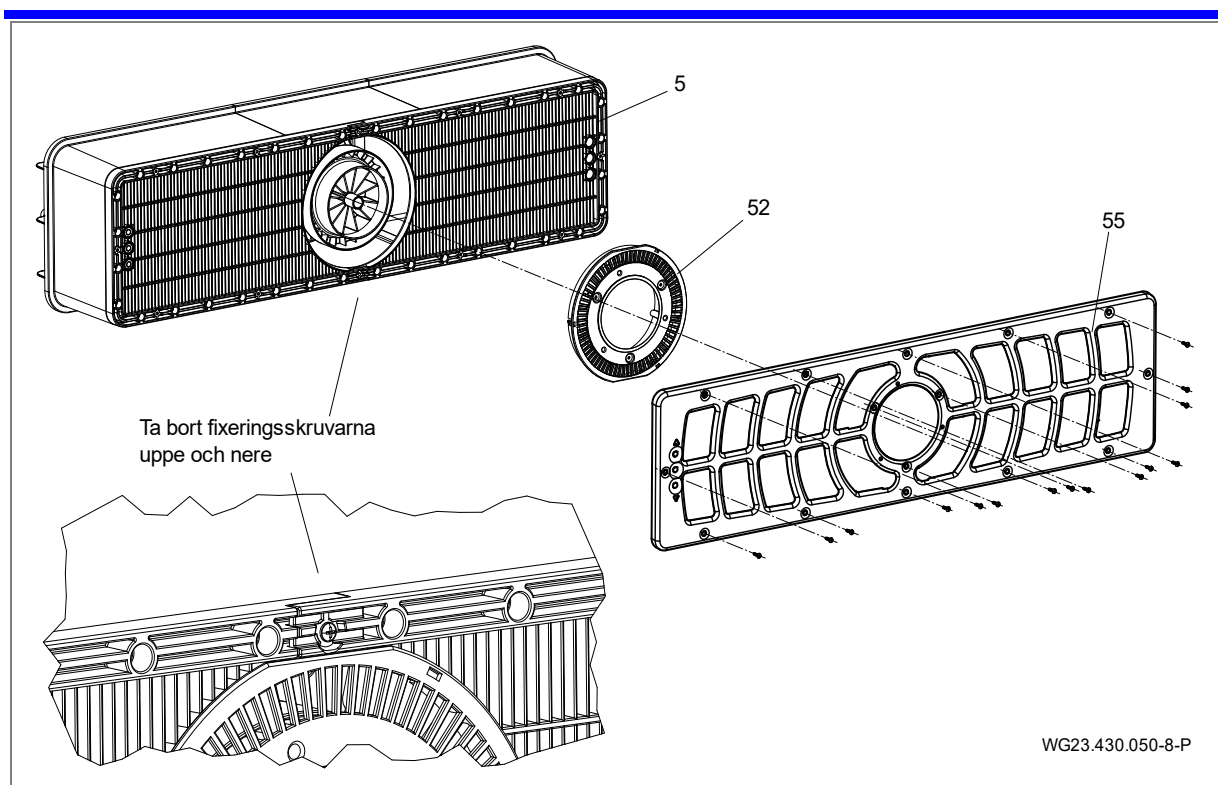


Bild 15

5.3.5 Montering av drivenhet

1. Dra på O-ring (36) på propellerenheten (3).
2. Sätt i propellerenheten (3) med orienteringstappar i läget kl. 6 mitt på höljets centrering/flänscentreringen.
3. Dra åt tio insexskruvar (7x48 (37)) med ett vridmoment på 8 Nm.

5.3.6 Montering av motorenhet

1. Sätt på motorenheten kompl. (2) på centreringen av tätningshöljet (31) så att motorkontakten är uppåt.
2. Dra åt de sex insexskruvarna (7 x 48 (29)) med ett vridmoment på 9 Nm.

⚠ FÖRSIKTIG

Risk för personskador på grund av magnetkrafter.

➔ Var uppmärksam på detta vid montering/demontering av motorenheten!

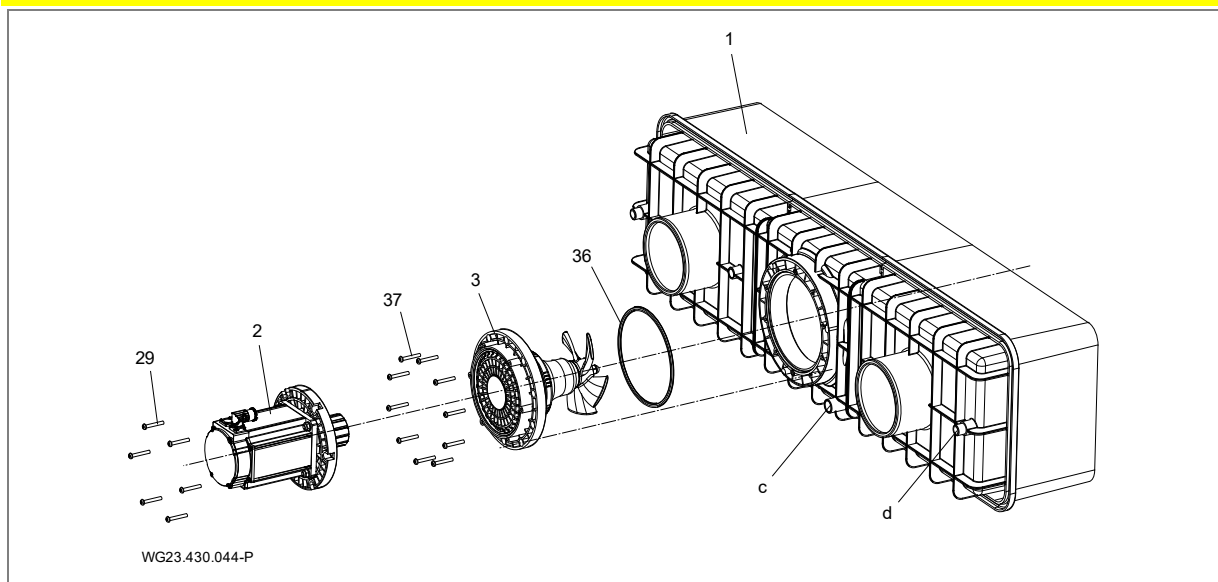


Bild 16

5.3.7 Användningsmöjlighet för anslutningsrören (bakre väggen)

Anslutningsrören (c) kan användas för:

- aktiv övervintring
- cirkulation, förhindra att vatten blir stående i inbyggnadshöljet
- tömning

5.3.8 Monteringsexempel

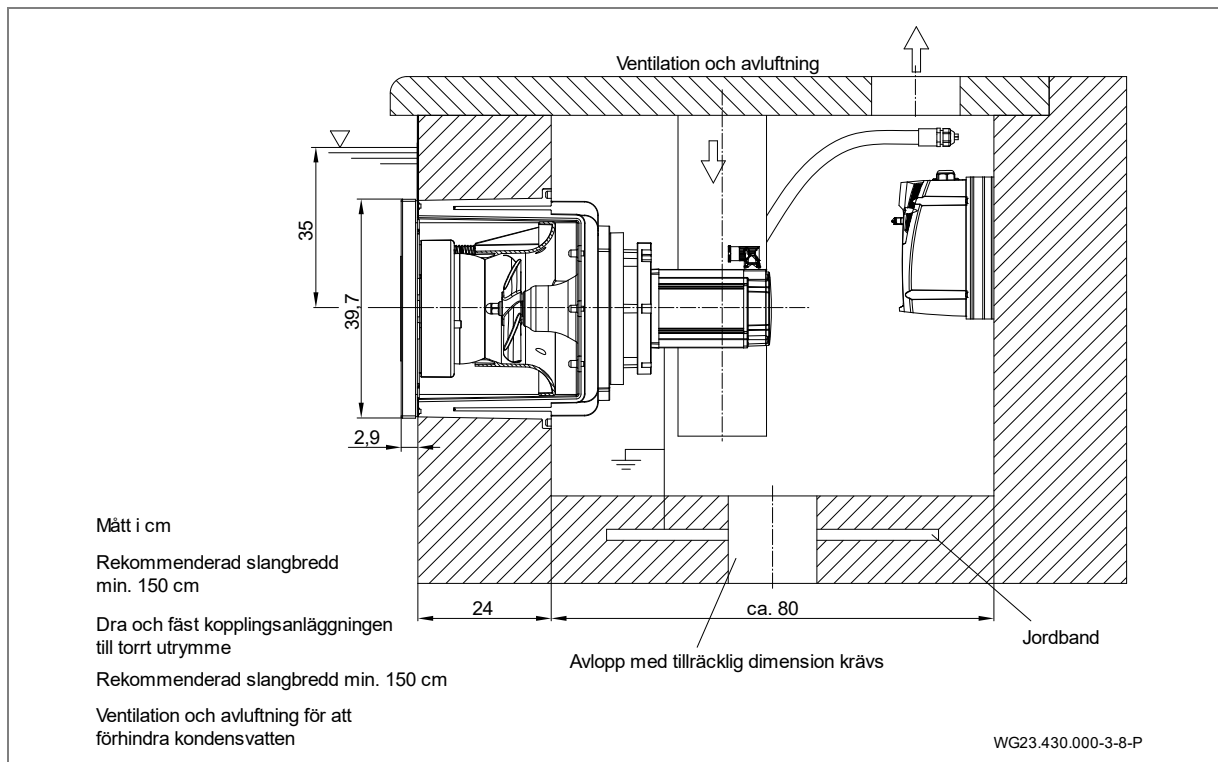


Bild 17

5.4 Elektrisk anslutning (Yrkespersonal)

⚠ VARNING

Livsfara på grund av el-anslutning!

- PTC:n i motorn ska som det är förutsett anslutas till frekvensomformaren!
- Den får inte överbryggas eller manipuleras på annat sätt.
- Detta gäller även vid idrifttagning eller reparationer.
- För anslutningen av andra säkerhetsbrytare i frekvensomformarens stoppkrets ska tillverkaren kontaktas.

⚠ VARNING

Risk för elstöt på grund av restladdning i frekvensomriktarens kondensatorer!

- Efter avstängningen och en väntetid på tio minuter får klämmorna på lastströmkringarna bearbetas.

⚠ VARNING

Risk för elstötar till följd av felaktig anslutning!

- De elektriska anslutningarna och kopplingarna måste alltid utföras av auktoriserad fackpersonal.
- Observera VDE- och EVU-föreskrifterna från energileverantören.
- Installera anläggning för pool och dess skyddsområde enligt DIN VDE 0100-702.

⚠ VARNING

Risk för elstötar till följd av spänning på huset!

- En korrekt inställd motorskydds brytare måste installeras för pumpar med trefasmotor utan motorskydd. Observera då värdena på typskylten.
- Installera en brytare med en kontaktöppning på minst 3 mm per pol för att avbryta spänningsförsörjningen.
- Skydda strömkretsen med en jordfelsbrytare, allströmskänslig typ B, nominell läckström $I_{FN} \leq 30 \text{ mA}$.
- Använd endast lämpliga ledningstyper i enlighet med de regionala föreskrifterna.
- Anpassa minsta elkablarnas minsta kabelarea efter motoreffekten och kablarnas längd.
- Bocka inte och knäck inte ledningarna.
- Om farliga situationer kan uppstå, använd en nödstopp-brytare enligt DIN EN 809. Byggmästaren/operatören måste ta ett beslut i enlighet med denna standard.
- De medföljande kablarna är inte godkända att dras i marken. Vi rekommenderar tomröret FFKuS-EM-F 25 och för en enklare genomdragningsmöjlighet FFKuS-EM-F 32. Dessa kan även användas för nergjutning i betong.

5.4.1 Elektrisk anslutning av motströmningsanläggningen

- Kretsarna har delvis dragits klart för anslutning. De saknade anslutningarna måste göras på plats hos kunden.
- Frekvensomriktaren får endast monteras i de befintliga hålen.

Anslutning på byggplatsen:

- Jordfelsbrytare $I_{FN} \leq 30 \text{ mA}$, allströmskänslig typ B
- Säkring och kabeldragning ska utföras enligt de gällande normerna och lokala förhållanden (kabel längd, omgivningstemperatur, typ av kabeldragning osv.). Dessa är bland annat DIN VDE 0100 del 400 och DIN VDE 0100 del 500. Pumpens märkström ska också beaktas.
- Vi rekommenderar att använda automatsäkringar med en utlösningsskarakteristik för högre startströmmar (motorer, pumpar).

OBS

Kablarna måste dras så att den elektromagnetiska interferensen minimeras och kraven på att elkablar och styrledning dras separat uppfylls.

- Kortslutningsförmåga $I_{CW} \leq 6 \text{ kA}$
- Nödstopp, allpoligt, med 0- och 1-märkning

- Kabel strömförsörjningsfördelare (husanslutning) till kopplingslåda: H07RN-F, 5G 2,5 (tvärsnittsarean är beroende av dragningsstypen)
- Kabel från kopplingslåda till frekvensomriktare (till-/ frånkoppling): H07RN-F, 4G 2,5 (tvärsnittsarean är beroende av dragningsstypen)
- ➔ Det måste dessutom finnas en skyddspotentialutjämning på motorn, som är ansluten till jordningsbandet, för potentialutjämningen.

Mer information finns i anslutningsschemana. De ovan nämnda delarna ingår inte i leveransen och måste tillhandahållas på platsen för installation av anläggningen.

5.4.2 Vägghäggmontering av kopplingslåda

Kopplingslådan får endast monteras i därför avsedda hål i väggen. Annan fastsättning är inte tillåten.

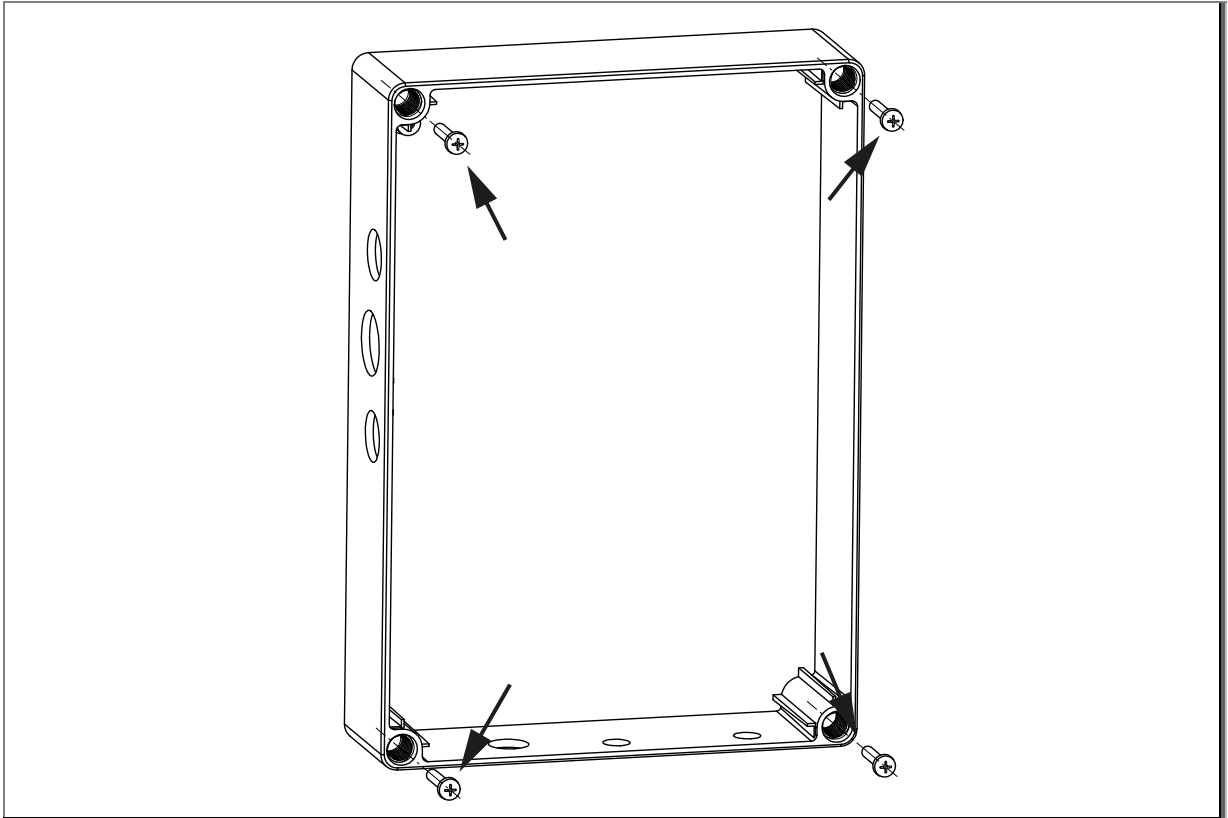


Bild 18

5.4.3 Anslutningsschema

Bilden nedan visar en översikt över hur kabeldragningen ska göras till hela anslutningen. Kabeldragningen på platsen från motorkabeln till styrkabeln förklaras i ett separat kapitel.

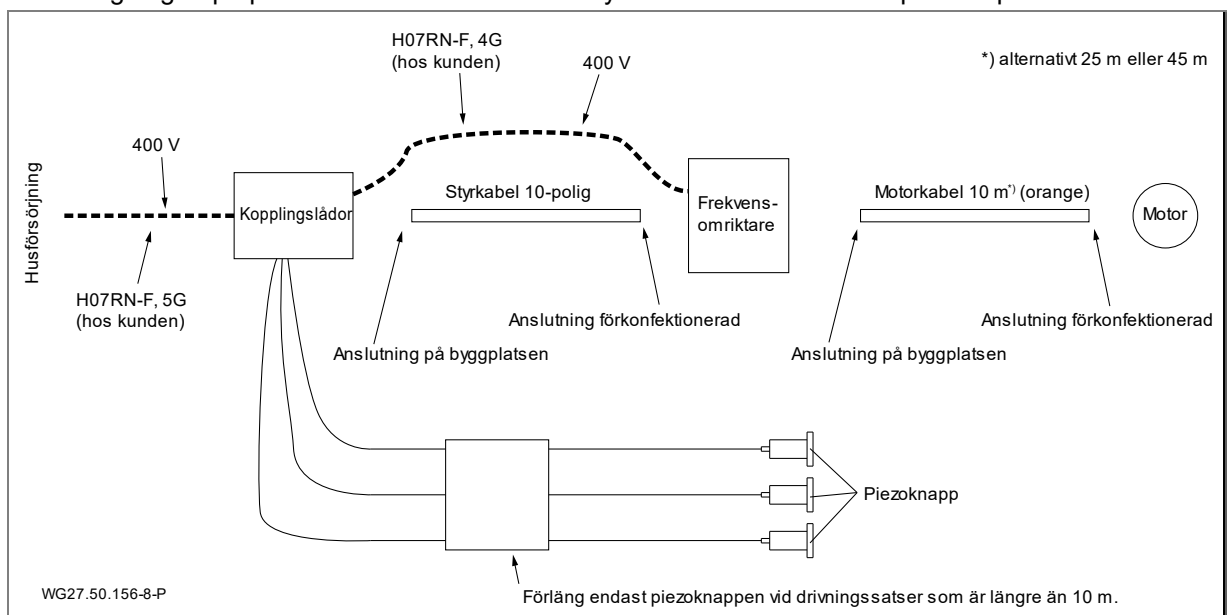


Bild 19

5.4.4 Förberedelse av styrkabel

1. Korta vid behov styrkabeln till rätt längd (änden som ansluts på platsen).
2. Ta av isoleringen från den grå styrkabeln ca 15 cm.
3. Ta försiktigt bort skärmen.
4. Montera ledarhylsor på ledarna.
5. Anslut enligt kopplingsschemat.

5.4.5 Kopplingsschema styrkabel

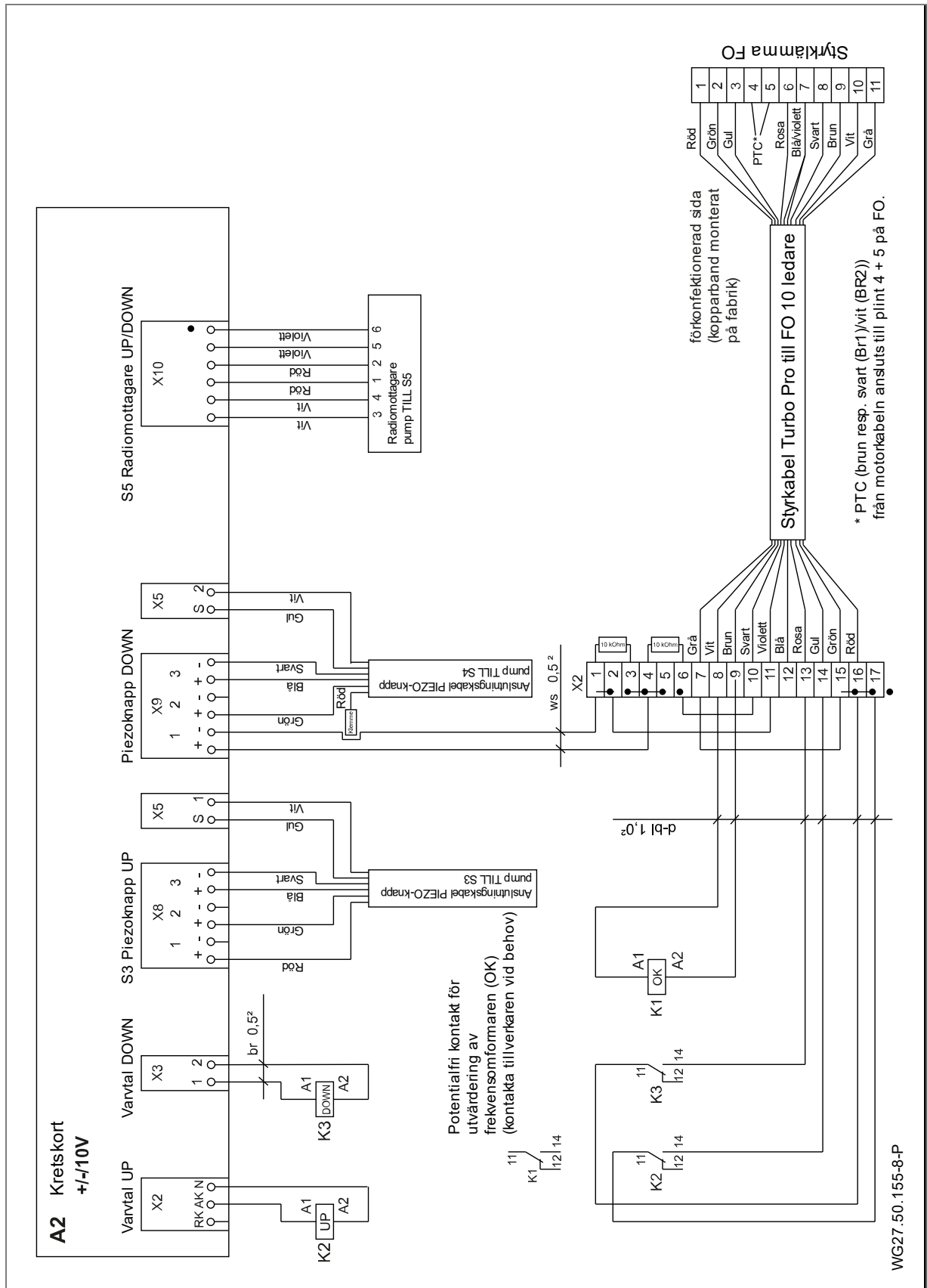


Bild 20

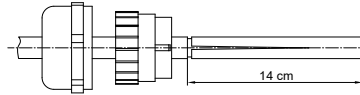
5.4.6 Förberedelse av motorkabel

VARNING

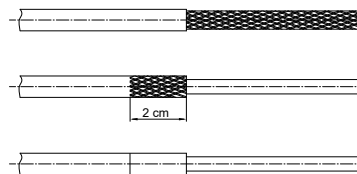
Risk för elstöt vid arbeten på motorn!

- ➔ Säkerställ innan installationen påbörjas att motorn är spänningsfri och att kabeln är fränkopplad från strömkällan.
- ➔ Anslut inte och koppla inte från kabeln så länge strömkretsen är sluten.

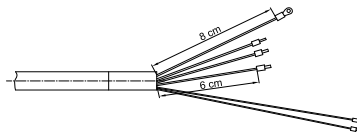
Motorkabeln måste bearbetas enligt följande steg:



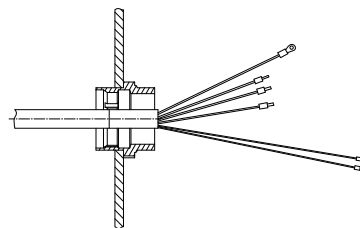
1. Korta kabeln vid behov (ändan som ansluts på platsen).
2. Locket och plastinlägget till EMK-förskruvningen ska träs på kabeln. Klackarna på plastdelen ska peka i riktning mot kabeländan.
3. Ta av isoleringen från 14 cm av kabeländan. För att dra av isoleringen måste den försiktigt skäras av vid denna längd.



4. Öppna skärmen runt ledarna och dra den bakåt. Skär av skärmen till en längd på 2 cm.
5. Den transparenta plastisoleringen på ledarna ska tas av.
6. Tejpa fast det medföljande kopparbandet på de 2 cm skärm så att skärmen syns längre.

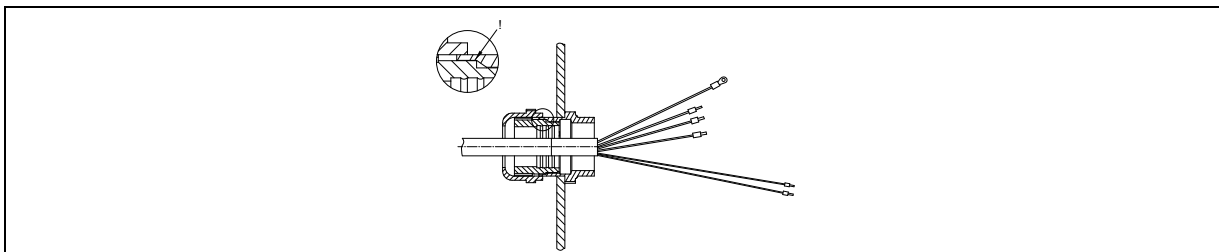


7. Korta de tre svarta ledarna (U, V, W) så att de är 6 cm. Korta jordledaren (gul/grön) till 8 cm.
8. Befria de båda tunna ledarna från folie, isolering, aluminiumfolie och skärm. De ska vara 14 cm långa.
9. Sätt på en ledarhylsa på vardera av ledarna U, V, W (blå). Sätt på en ringkabelsko på jordanslutningen. Sätt på röda ledarhylsor på de tunna ledarna (brun resp. svart (Br1)/vit (BR2)). Ringkabelsko medföljer vid leveransen.
10. Skär av kabeldragsäkringslinan.



11. Resterande del av EMK-förskruvningen måste skruvas in i genomföringsplattan på frekvensomformaren. Klorna på de medföljande motmuttrarna ska riktas mot genomföringsplattan. Ta inte bort genomföringsplattan.
12. För in ledarna U, V, W i kontakten. Beakta beteckningen. Öppna vid behov först stickkontaktarna.
13. Fäst jordkabeln med ringkabelskon med en skruv i frekvensomformaren. Skruven måste först lossas.
14. Ledarna för PTC (brun resp. svart (Br1)/vit (BR2)) ska kopplas enligt kopplingschemat. Se "Bild 20" på sida 25.

Hänvisning: Jordledaren på kablarna på platsen måste också förses med en ringkabelsko.



15. När kabeldragningen har slutförts ska EMK-förskruvningen anslutas och dras åt. Kontrollera att klackarna på plastdelen griper i spåren. Först då är plastdelens position korrekt ansluten.

- Ta av transportlocket och O-ringen från motorkontakten.
- Motorkontakten kan vridas.
- Anslutningen mellan kabel och motor sker med en bajonettanslutning.

På grund av olika kabelpartier kan motorkabelns ände ha följande text eller färg.

Parti 1	Parti 2	Parti 3
grön/gul	grön/gul	grön/gul
U	L1	1
V	L2	2
W	L3	3
brun	svart	svart
vit	vit	vit

5.4.7 Kopplingschema 3~ 400 V 50 Hz

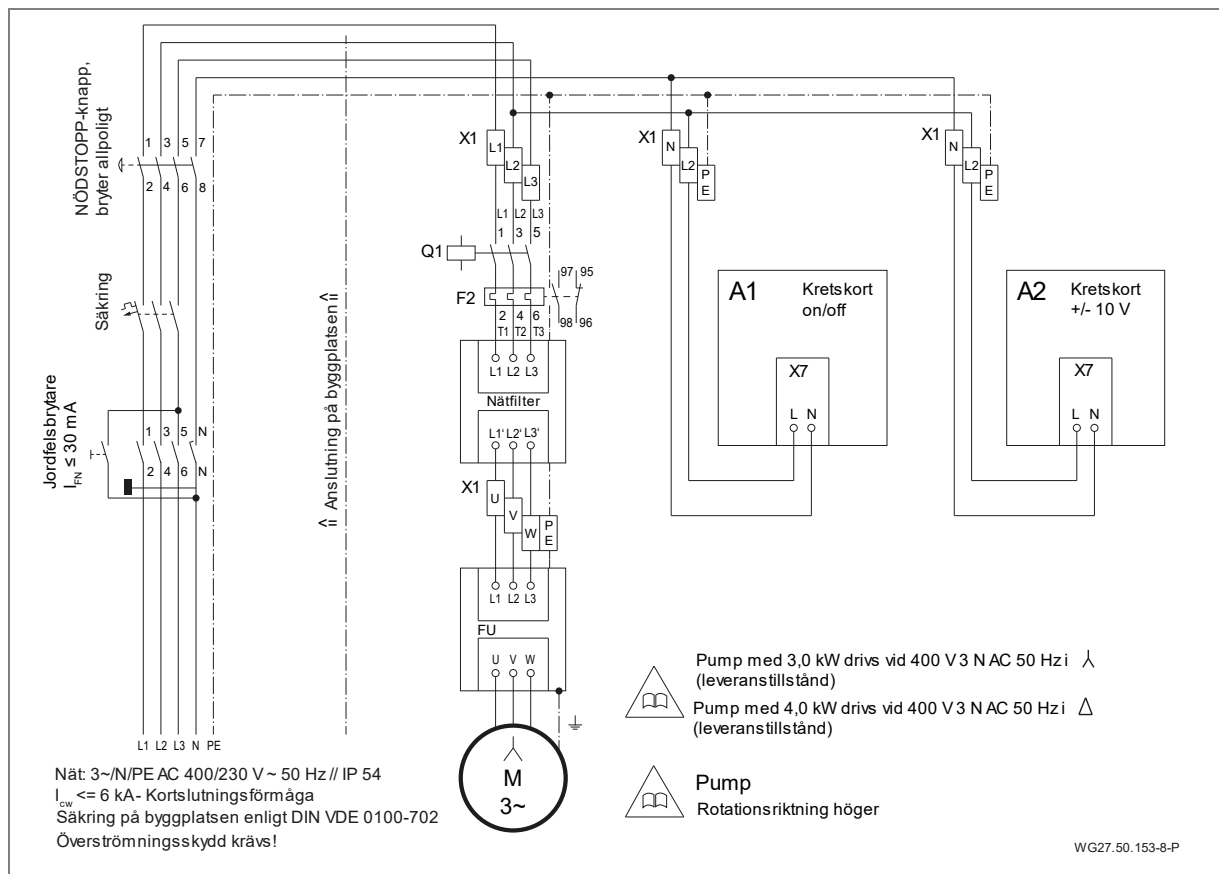


Bild 21

5.4.8 Kopplingschema kretskort on/off

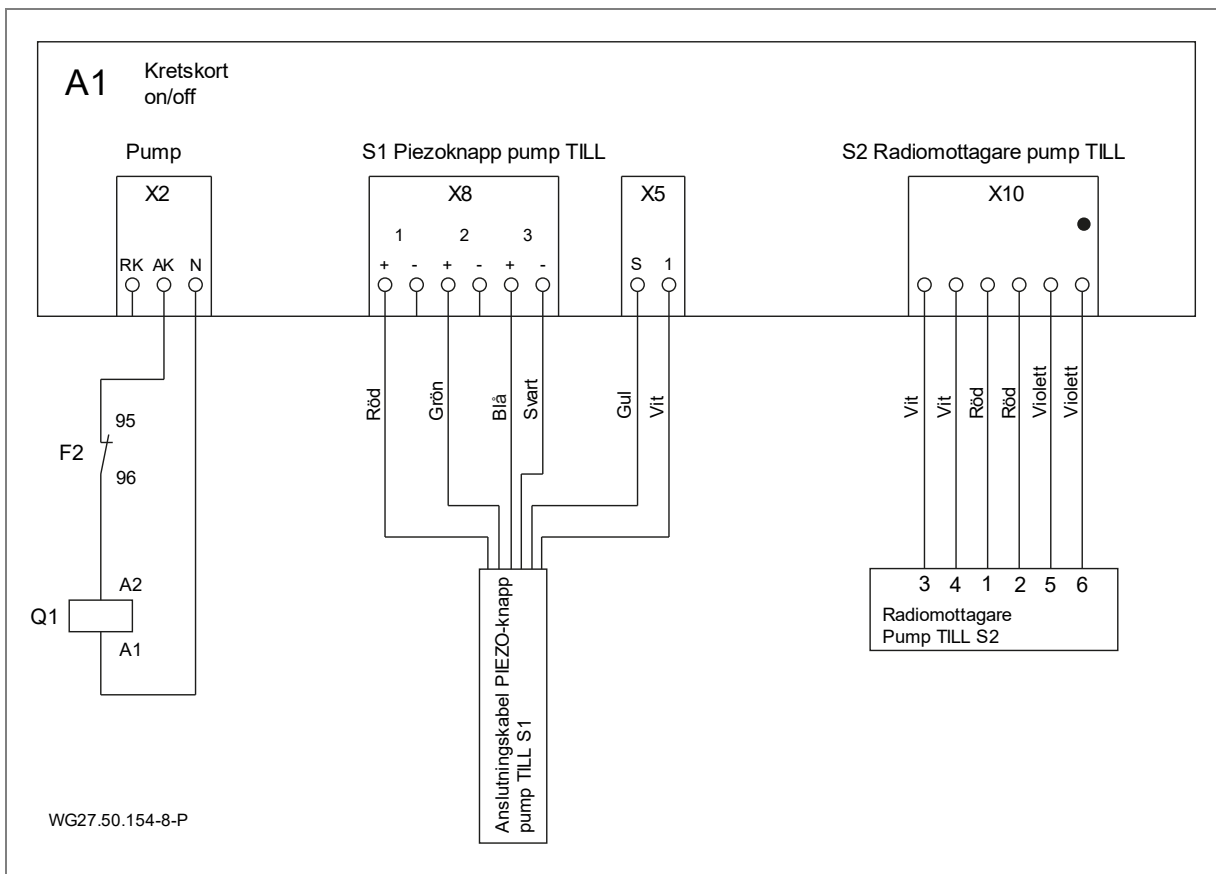


Bild 22

5.4.9 Anslutningar i kopplingslådan

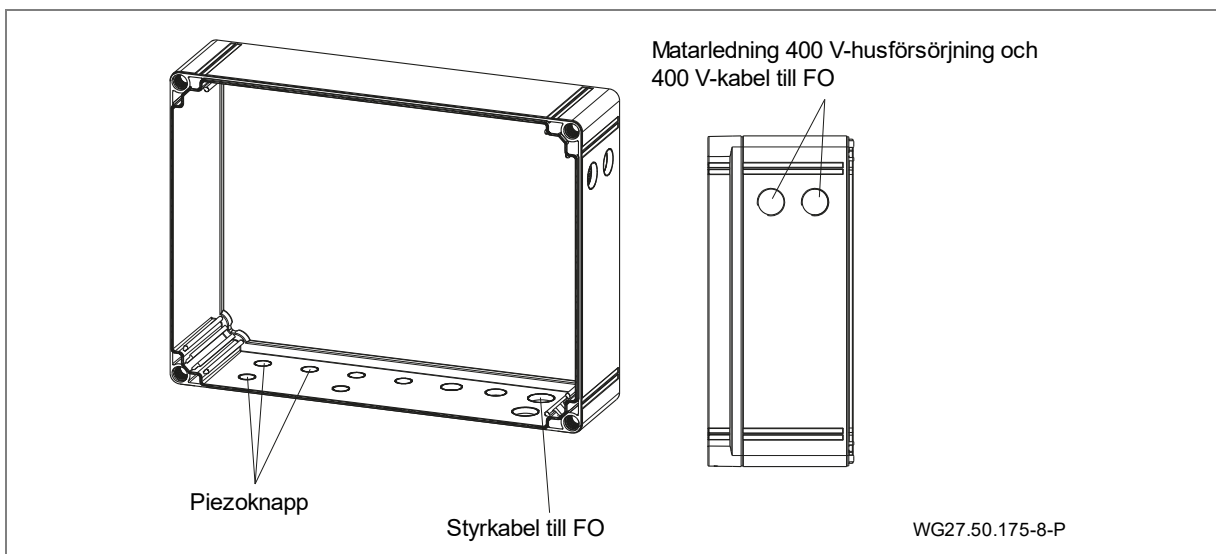
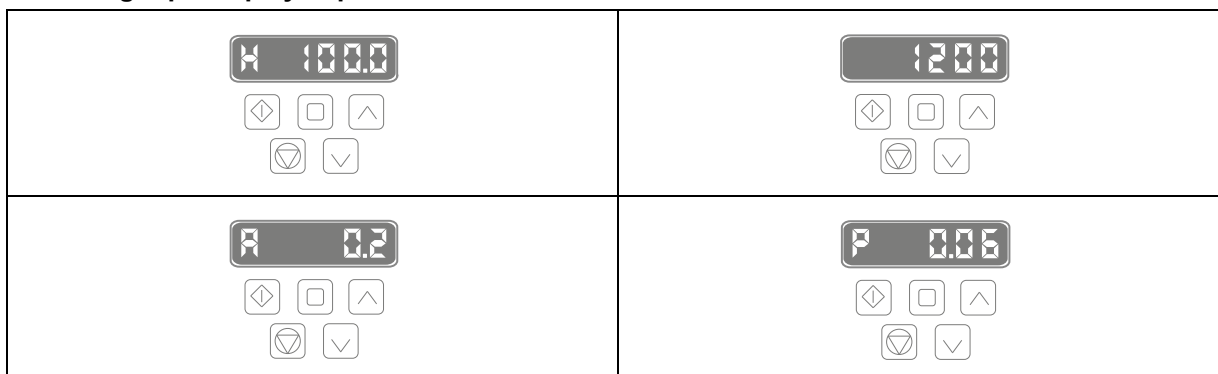


Bild 23

5.4.10 Indikeringar på displayen på frekvensomriktaren



Standardinställningen på displayen är utgångsfrekvensen. Genom att trycka på den mittersta knappen i den övre raden kan man ändra mellan visning av varvtal, motorströmstyrka och motoreffekt.

Varvtalet ställs in manuellt med pilknapparna "upp" och "ner".

Alla andra knappar är spärrade med en kod. Aktiveringen av frekvensomriktaren sker antingen med piezoknappen på anläggningen eller på fjärrkontrollen.

5.4.11 Segmentdisplay, grön och orange LED, säkring

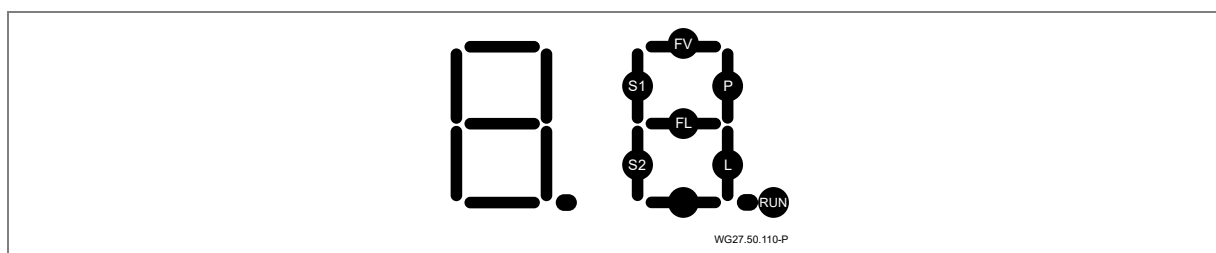


Fig. 24

RUN blinkar när mikroprocessorn arbetar.

S1 lyser när man trycker på pumpknappen.

P lyser, nu ska pumpen arbeta och skyddet ska sitta på pumpen.

P blinkar, pumpen ska vara inställd på tidsläge och arbeta och skyddet ska sitta på pumpen.

S2 lyser när man trycker på LED-ljusknappen.

L lyser, LED-lampan ska lysa.

L blinkar, LED-lampan ska lysa i tidsläge.

Felmeddelanden

FL lyser vid en kortslutning av kablarna till LED-strålkastaren.

FL blinkar, vid ett avbrott i kabeldragningen till LED-strålkastaren.

Anmärkning: Felmeddelandena *FL* visas endast när statusen "LED-lampa tänd" föreligger. Även i normalfall, alltså utan fel på belysningsströmkretsen, kan detta segment tändas kort på grund av tillkopplingsstötar i LED-belysningsmodulen!

FV lyser vid överbelastning av spänningen för mikroprocessorn.

Grön och orange LED på kretskortet

Grön LED lyser: Strömförsörjning till kretskortet [Volt].

Orange LED lyser: Motorskyddet har löst ut (överström).

➔ Kontrollera inställningarna för motorskyddet.

Säkring på kretskortet

Säkringen kan bytas: 3,15 A T

Säkringen behöver bara bytas om den gröna LED:n [V] inte lyser.

5.4.12 Inställningar av DIP-brytare

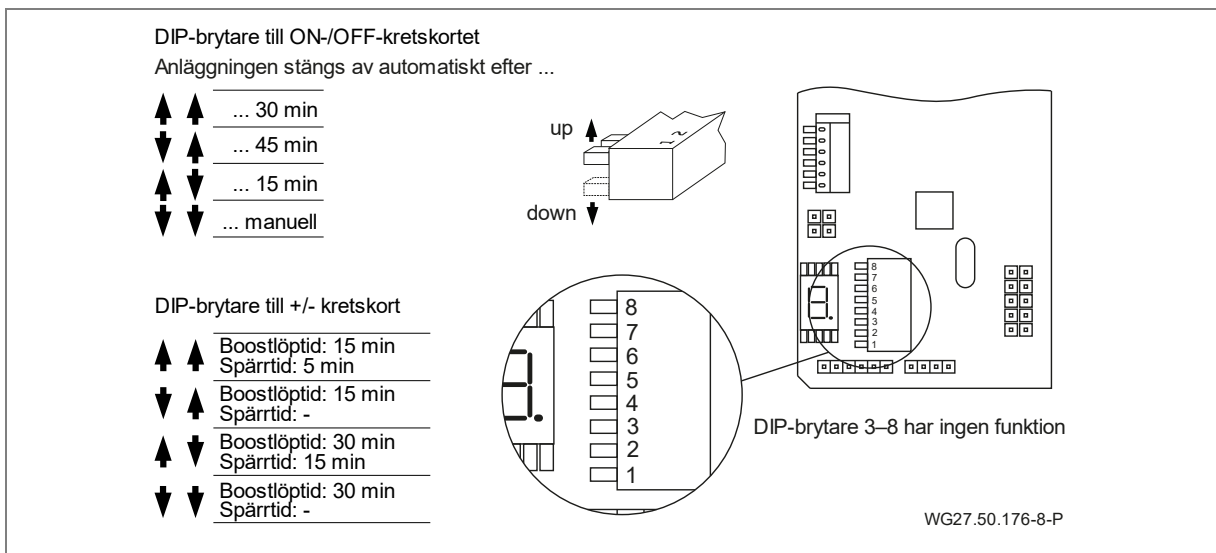


Bild 25

5.5 Demontering

Demonteringen av anläggningen sker i omvänd ordningsföljd för de redan beskrivna enheterna.

6 Idrifttagning/Urdrifttagning

6.1 Idrifttagning

OBS

Skador på drivningen (glidlager) på grund av torrkörning eller överhettning!

→ Säkerställ att anläggningens mitt alltid är i drift 350 mm under vatten.

Efter längre stilleståndstid måste drivenheten kontrolleras att den går lätt i frånkopplat och spänningsfritt tillstånd.

6.1.1 Starta anläggningen

⚠ VARNING

Risk för insugning vid fel rotationsriktning! Vattenströmmarna måste röra sig från det mittersta utströmningsmunstycket (42) i riktning mot poolens mitt!

→ Inga personer får uppehålla sig i vattnet precis framför utströmningsmunstycket!

→ Vid felaktig rotationsriktning ska anläggningen stängas av och anslutningarna av motorn samt de orange kablarna (märkning av trådarna) ska kontrolleras enligt kopplingsschemat och anslutas korrekt.

Start av motorn via den förkopplade frekvensomriktaren (61) kan ske direkt på manöverpanelen (55), med piezoknapparna (64) i poolen eller med fjärrkontrollen (66).

6.2 Drift

6.2.1 Start/avstängning

Anläggningen kan startas och stängas av med fjärrkontrollen (66) eller genom att trycka på den mittersta piezoknappen (64) som är monterad i flänsen.

Knappen lyser "blått" i tillkopplat tillstånd och "rött" i frånkopplat tillstånd.

Vid tillkoppling startar turbinen med en fördröjning på ca 3 sekunder.

Härmed ställs ett medelhögt volymflöde in vid ett varvtal på 1 200 varv/min (grundinställning).

6.2.2 Flödesreglering

⚠ VARNING

Risk för hälsoskador!


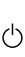

→ Håll tillräckligt avstånd framför strömningsmunstycket (kulmunstycke (42)).

Flödesregleringen kan göras genom att trycka på den övre eller nedre piezoknappen (64) som är monterad i flänsen eller med fjärrkontrollen (66).

Galler	
Pil upp	Ökning av volymflödet
Pil ner	Minskning av volymflödet

Fjärrkontroll	
+	Ökning av volymflödet
-	Minskning av volymflödet

Anläggningen kan regleras stegvis i ett varvtalsområde från 750 varv/min till 1 650 varv/min. De enskilda effektstegen visas dessutom optiskt på knapparna med olika färgbyten.

	Blinkar gult Gul Violett Grön	1 650 varv/min 1 500 varv/min 1 350 varv/min 1 200 varv/min
	Blå Röd	Anläggning från Anläggning till
	Grön Turkos Blå Blinkar blått	1 200 varv/min 1 050 varv/min 900 varv/min 750 varv/min

I Boost-läget (max. volymflöde; varvtal 1650 varv/min) ställs flödesregleringen automatiskt tillbaka ett steg efter en drifttid på 15 minuter (säkerhetsinställning, därefter spärrtid).

6.2.3 Kulmunstycke

Munstyckenas (42) riktning kan ställas in med hjälp av rören Ø25 som medföljer i leveransen. Kulmunstyckenas (42) riktning kan justeras individuellt. I normala fall ska munstyckena ställas vågrätt. Om inställningen går trögt kan munstyckena (42) lossas och justeras genom att lossa de tre stjärnskruvarna (46) med hjälp av en lämplig skruvmejsel. Stjärnskruvmejseln ska därmed sättas an mot respektive styrhål på plastgallret (3x) och stickas in till skruven.

6.3 Urdrifttagning

1. Stäng av anläggningen och koppla från den från elnätet.
2. Sänk vattennivån i polen till flänsens nederkant.

6.3.1 Övervintring

För motströmsanläggningar utomhus som kan utsättas för frost under vintern.

Aktiv övervintring:

Genom att ansluta en filterpump till stutsarna (c) kan man förhindra isbildning genom att cirkulera vattnet.

Passiv övervintring:

1. Sänk vattennivån minst till flänsens nederkant.
2. Dra ut hela drivenheten (inkl. motor) efter att de tio gängskärande skruvarna (37) och förvara dem i ett torrt rum.

7 Störningar

OBS

Den magnetkopplade drivenheten är glidlagrad. Vid torrkörning av glidlagret bildas värme. Därmed skadas glidlagret.

- Kontrollera att pumpen/anläggningen alltid är fylld med transportmedium. Detta gäller även vid kontroll av rotationsriktningen.

7.1 Översikt

Problem: Motorn startar inte

Möjlig orsak	Résolution
Jordfelsbrytaren har löst ut.	→ Koppla åter till skydds-brytaren. → Låt kontrollera av behörig elektriker.
Frekvensomriktaren är inte korrekt ansluten.	→ Sätt i stickförbindelsen korrekt (bajonettlås)

Problem: Piezoknappen lyser inte

Möjlig orsak	Résolution
Ledning har dragits fel.	→ Kontrollera och ställ in korrekt.
Knapp defekt.	→ Kontrollera och byt vid behov.

Problem: Radiosändare fungerar inte

Möjlig orsak	Résolution
Batteri fel ilagt eller tomt.	→ Lägg i batteriet med polerna rätt. → Byt batteri.
Sändaren har sänkts ner för länge i vattnet.	→ Ta ur batterier och torka sändaren vid max. 40 °C. → Byt batterier vid behov.

Problem: Säkring i husfördelningen löser ut

Möjlig orsak	Résolution
Fel eller snabb säkring har satts i.	→ Kontrollera anslutningarna. → Använd 16 A trög säkring.

Problem: Motorn tas ur drift genom lindningsskyddskontakten

Möjlig orsak	Résolution
Ingen eller bristande ventilation i inbyggnadschaktet.	→ Låt motorn svalna i ca 30 minuter.
För hög omgivningstemperatur.	→ Förbättra ventilationen med till- och frånluft (kamineffekt).
För lång driftstid vid max. varvtal.	→ Anpassa driftstiden.

Problem: Turbinens transportriktning är fel

Möjlig orsak	Résolution
Kabeldragningen motsvarar inte kopplingsschemat.	→ Låt kontrollera av behörig elektriker.

Problem: Urkoppling av magnetkopplingen

Möjlig orsak	Résolution
Skador på magnetenhet eller glidlager.	→ Kontakta kundservice.
Pumphjul blockerat.	→ Rengör de inre delarna.

Problem: Fel på frekvensomformaren

Möjlig orsak	Résolution
→ Beakta tillverkarens bruksanvisning.	

8 Underhåll/skötsel

OBS

Koppla från anläggningen från elnätet innan underhållsarbeten utförs.

När?	Vad?
Regelbundet	<ul style="list-style-type: none"> ➔ Befria insugningsöppningar och propellrar från främmande föremål. ➔ Roter runt propellerhjulet (vid längre stillestånd) ➔ Efterdra förskruvningar.

➔ När underhållsarbetena har slutförts ska alla nödvändiga åtgärder för idrifttagningen vidtas. Se kapitel 6.1 på sida 31.

På grund av olika ämnen som finns i vattnet måste delarna av rostfritt stål rengöras då och då för att förhindra möjliga korrosionsskador.

8.1 Garantin

Garantin omfattar de levererade apparaterna med alla delar. Undantag är dock naturlig nötning/förslitning (DIN 3151/DIN-EN 13306) av alla roterande resp. dynamiskt belastade komponenter, inklusive spänningsbelastade elektronikkomponenter.

Underlåtenhet att följa säkerhetsanvisningarna kan leda till att alla skadeersättningsanspråk avvisas.

8.1.1 Säkerhetsrelevanta reservdelar

- Insugningsflänsar
- Munstyckeshölje

8.2 Serviceadresser

Serviceadresser och adresser till kundservice finns på webbsidan www.speck-pumps.com.

9 Avfallshantering

- Pumpen/systemet och de enskilda delarna måste kasseras korrekt när deras livslängd gått ut. Dessa produkter får inte kasseras med hushållsavfall!
- Kassera förpackningsmaterial i hushållsavfall under beaktande av de lokala föreskrifterna.

10 Tekniska data

Flöde [m³/h]	150-350
Effektupptagning P ₁ [kW] 3~	3,60
Effektavgivning P ₂ [kW] 3~	3,00
Antal munstycken Ø 172 mm	1
Utströmningshastighet [m/s]	1,80-4,10
Munstycken kan svängas åt alla sidor [grader]	± 5
Nettovikt [kg]	51,50

10.1 Måttritning

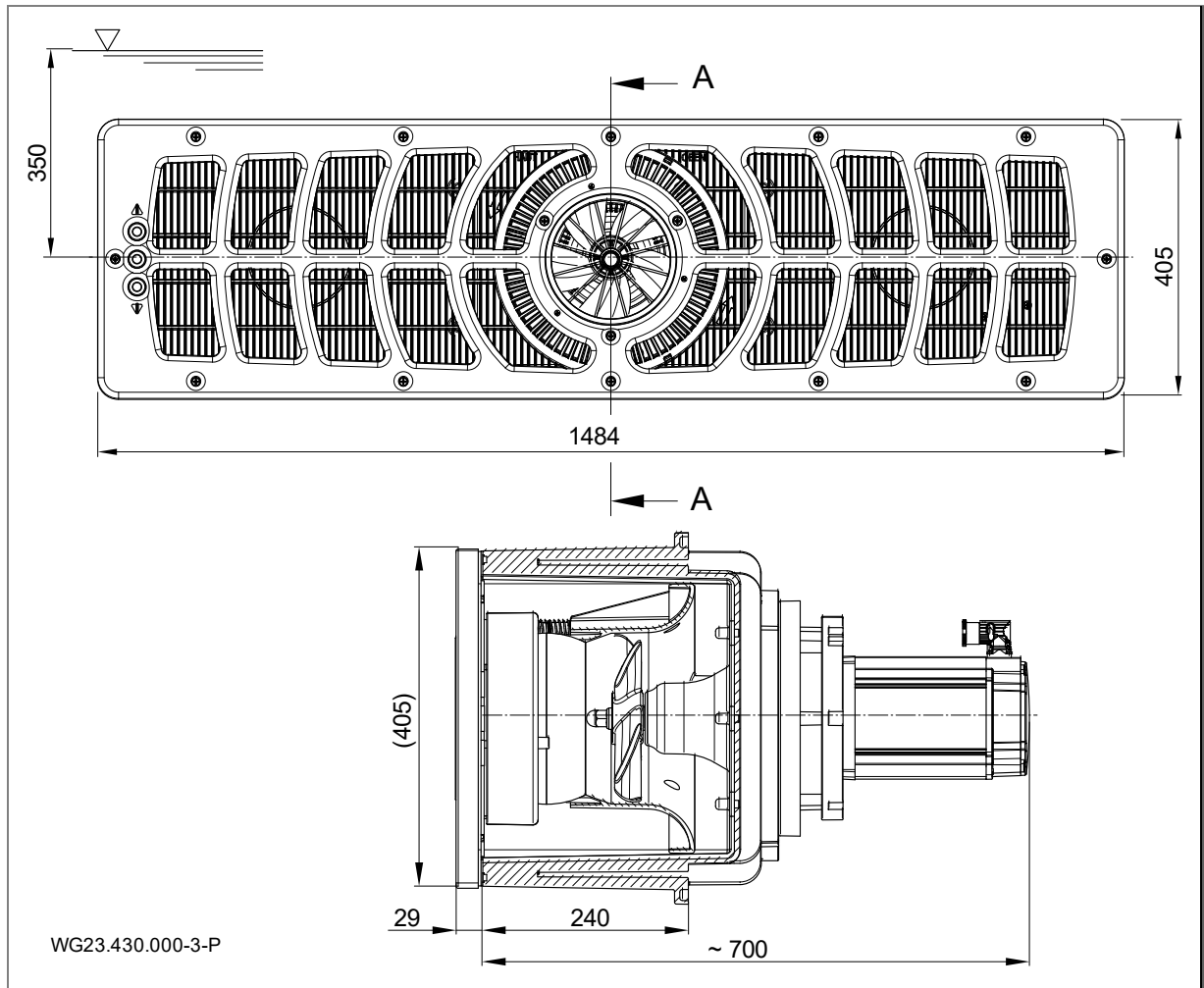


Bild 26

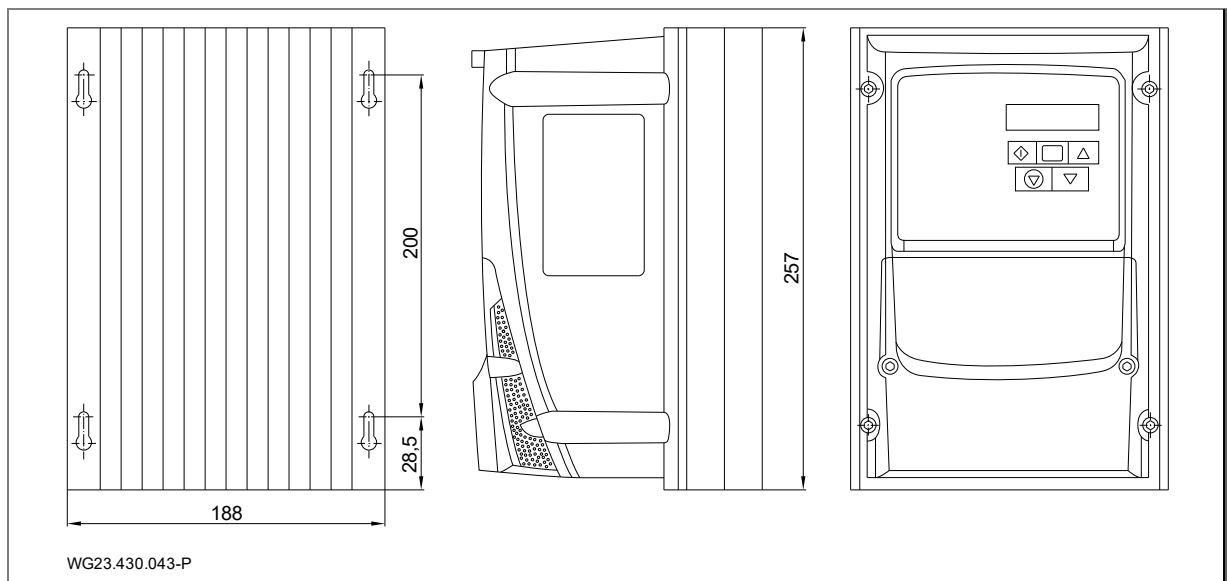
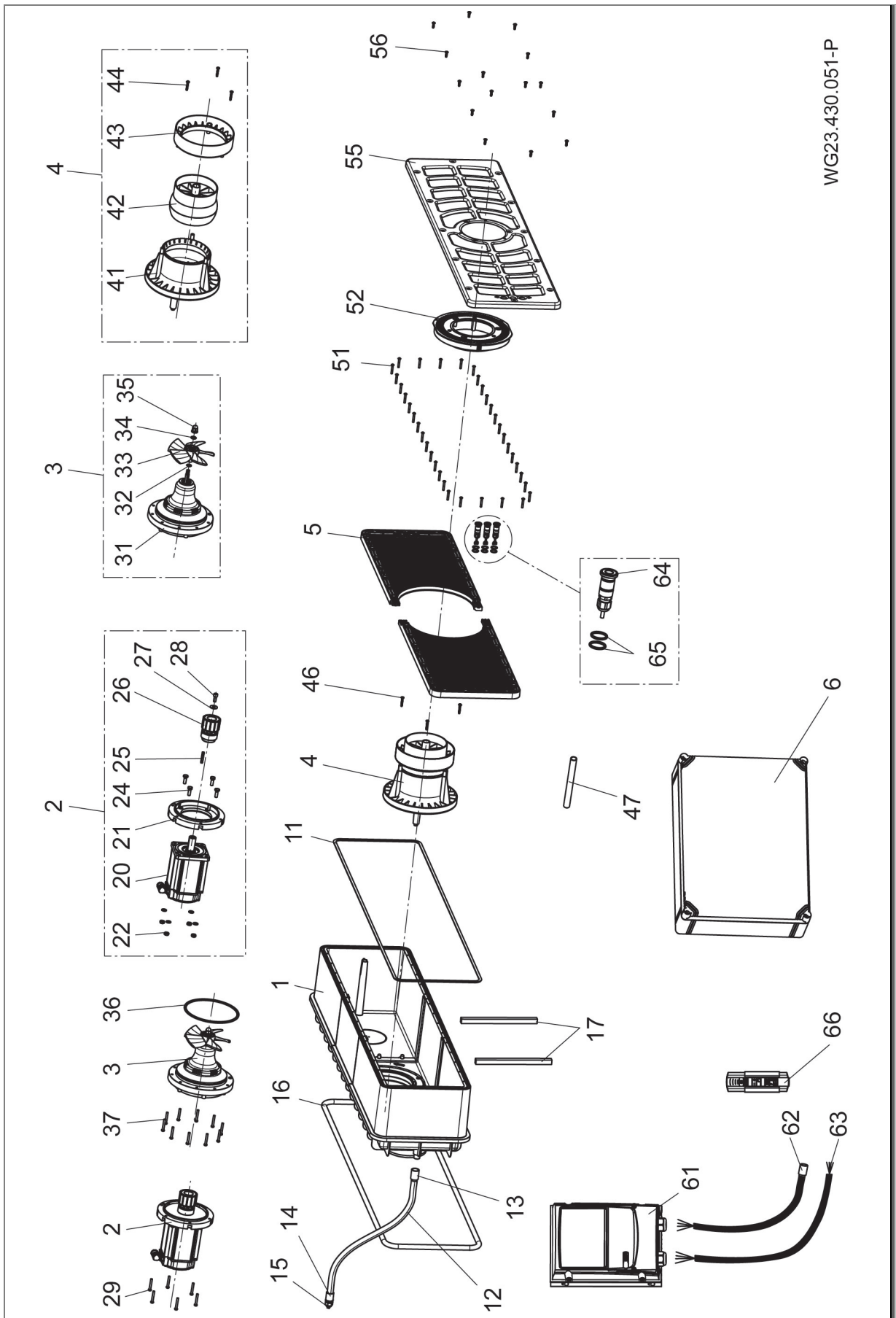


Bild 27

10.2 Sprängritning



WG23.430.051-P

Bild 28

11 Index

A

Avfallshantering 35
Avsedd användning 6

D

Drift 31

E

Elektrisk anslutning 23

F

Förvaring 11
Frost 8

G

Garantin 34

I

Idrifttagning 31

Installation 12, 14

R

Reservdelar 6

S

Störningar 8, 33
Översikt 33

T

Transport 11

U

Urdrifttagning 31

Y

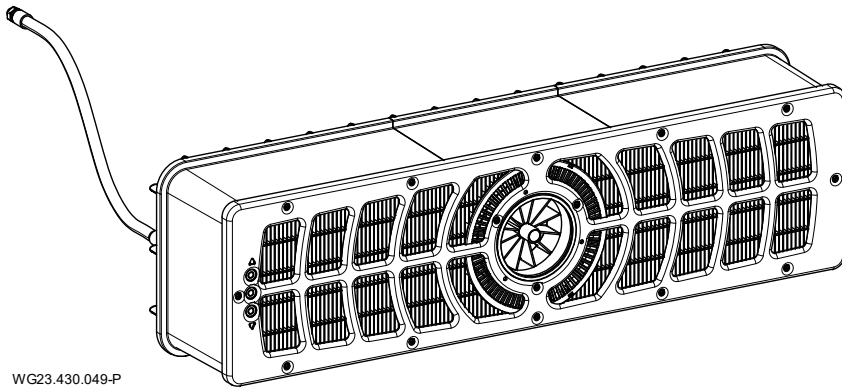
Yrkespersonal 12, 14, 23



NO Oversettelse av originalbruksanvisningen

BADU[®]JET Turbo Pro salt

Montering-motstrømsanlegg



WG23.430.049-P

Les dette:

Saltvannsutførelse er egnet for saltvannsbasseng med et saltinnhold på opptil 2 %.



beantragt | approval pending |
demandé | aangevraagd |
richiesto | solicitado



BADU® er et varemerke for
SPECK Pumpen Verkaufsgesellschaft GmbH

Hauptstraße 3
91233 Neunkirchen am Sand, Germany
Telefon +49 9123 949-0
Telefaks +49 9123 949-260
info@speck-pumps.com
www.speck-pumps.com

Med forbehold om alle rettigheter.

Spredning, mangfoldiggjøring, bearbeiding eller videreformidling til tredjeperson av innholdet i denne bruksanvisningen er bare tillatt etter skriftlig tillatelse fra SPECK Pumpen Verkaufsgesellschaft GmbH. Både dette dokumentet og alle dokumentene i vedlegget kan endres uten varsel!

Med forbehold om rett til tekniske endringer!

UKCA: Comply Express Ltd, Unit C2 Coalport House, Stafford Park 1, Telford, TF3 3BD, UK

Innhold

1	Om dette dokumentet	5
1.1	Behandling av bruksanvisningen	5
1.2	Målgruppe	5
1.3	Andre gyldige dokumenter	5
1.3.1	Symboler og ord	5
2	Sikkerhet	6
2.1	Tiltenkt bruk	6
2.1.1	Mulig feilbruk	6
2.2	Personalets kvalifikasjoner	6
2.2.1	Pacemaker	6
2.3	Sikkerhetsregler	6
2.4	Sikkerhetsutstyr	6
2.5	Konstruksjonsmessige endringer og reservedeler	6
2.6	Skilt	6
2.7	Restrisiko	7
2.7.1	Fallende deler	7
2.7.2	Roterende deler	7
2.7.3	Elektrisk energi	7
2.7.4	Varme overflater	7
2.7.5	Innsugningsfare	7
2.7.6	Fangsteder for kropp	7
2.7.7	Magnetkrefter	7
2.7.8	Magnetisk felt	7
2.7.9	Fare for personskade på innstrømningsdysen	7
2.7.10	Fare for drukning	7
2.8	Feil	8
2.8.1	Fastsittende drivenhet	8
2.9	Unngå materielle skader	8
2.9.1	Utetthet på monteringshuset	8
2.9.2	Vannutsiving over bassengkant	8
2.9.3	Tørrkjøring	8
2.9.4	Overoppheting	8
2.9.5	Blokkering av drivenheten	8
2.9.6	Feil rotasjonsretning på turbinene	8
2.9.7	Frostfare	8
2.9.8	Vanntemperatur	8
2.9.9	Sikker bruk av produktet	8
2.9.10	Tilsmussing av anlegget	9
3	Beskrivelse	10
3.1	Komponenter	10
3.2	Funksjon	10
4	Transport og mellomlagring	11
4.1	Transport	11
4.2	Emballasje	11
4.3	Lagring	11
4.4	Retursending	11
5	Installasjon	12
5.1	Monteringssted (Fagpersonell)	12
5.1.1	Monteringssted	12
5.1.2	Et gulvsluk må være tilgjengelig	12
5.1.3	Ventilasjon	12
5.1.4	Kropps- og luftstøyoverføring	12
5.1.5	Plassreserve	12
5.1.6	Festelementer	12

5.1.7	Svømmebasseng med overløpsrenne.....	12
5.1.8	Monteringsanvisninger frekvensomformer	13
5.2	Montering (Fagpersonell).....	14
5.2.1	Monteringsanvisning betongbasseng	14
5.2.2	Monteringsanvisning basseng i rustfritt stål/folie	17
5.2.3	Monteringsanvisning basseng i rustfritt stål/folie	18
5.2.4	Kabelbeskyttelsesslangen	19
5.2.5	Anleggssjakt.....	19
5.2.6	Elektrisk styring.....	19
5.3	Ferdigmontering (fagpersonale)	20
5.3.1	Montering piezotaster	20
5.3.2	Montering dyseenhet	20
5.3.3	Montering deksel.....	21
5.3.4	Montering plastdeksel	21
5.3.5	Montering drivenhet	21
5.3.6	Montering motorenhet.....	22
5.3.7	Bruksmulighet på tilkoblingsstussen (bakvegg).....	22
5.3.8	Monteringseksempel.....	22
5.4	Elektrisk tilkobling (Fagpersonell).....	23
5.4.1	Elektrisk tilkobling av motstrømsanlegget	23
5.4.2	Veggmontering koblingsskap.....	24
5.4.3	Koblings skjema.....	24
5.4.4	Forberedelse styrekabel	25
5.4.5	Koblings skjema styrekabel	25
5.4.6	Forberedelse motorkabel.....	26
5.4.7	Koblings skjema 3~ 400 V 50 Hz.....	27
5.4.8	Koblingsplan plate on/off	28
5.4.9	Koblings skaptilkoblinger	28
5.4.10	Displayvisninger på frekvensomformereren	29
5.4.11	Segmentvisning, grønn og oransje LED, sikring	29
5.4.12	Innstillinger av DIP-bryter	30
5.5	Demontering	30
6	Oppstart/Avstenging.....	31
6.1	Idriftsetting	31
6.1.1	Slå på anlegget.....	31
6.2	Drift	31
6.2.1	Inn-/utkobling	31
6.2.2	Mengderegulering.....	31
6.2.3	Kuledyse	32
6.3	Ta ut av drift.....	32
6.3.1	Overvintring.....	32
7	Feil.....	33
7.1	Oversikt.....	33
8	Vedlikehold/service	34
8.1	Garantien	34
8.1.1	Sikkerhetsrelevante reservedeler	34
8.2	Serviceadresser	34
9	Kassering	35
10	Tekniske data.....	36
10.1	Måltegning	36
10.2	Sprengtegning.....	37
11	Indeks	38

1 Om dette dokumentet

1.1 Behandling av bruksanvisningen

Bruksanvisningen er en del av pumpen/anlegget. Pumpen/anlegget er produsert og testet etter anerkjente regler innenfor teknikken. Likevel kan bruk av pumpen ved ikke forskriftsmessig bruk, dårlig vedlikehold eller ulovlige inngrep føre til fare for personskader og materielle skader.

- ➔ Les bruksanvisningen grundig før du begynner å bruke produktet.
- ➔ Ta vare på bruksanvisningen gjennom hele produktets levetid.
- ➔ Sørg for at bruksanvisningen alltid er tilgjengelig for betjenings- og vedlikeholdspersonalet.
- ➔ Gi bruksanvisningen videre til eventuelle senere eiere eller brukere av produktet.

1.2 Målgruppe

Denne anvisningen retter seg mot både fagpersonale og endeforbruker. En merking for fagpersonale (fagpersonale) skal tas ut av det aktuelle kapitlet. Angivelsen gjelder for hele kapitlet. Alle andre kapitler er generelt gyldige.

1.3 Andre gyldige dokumenter

- Pakklister
- Tekniske dokumenter for frekvensomformer

1.3.1 Symboler og ord

I denne bruksanvisningen benyttes farehenvvisninger for å advare deg mot personskader.

- ➔ Les og følg alle farehenvvisninger.

FARE

Fare for personskade.
Manglende overholdelse fører til død eller alvorlige personskader.

ADVARSEL

Fare for personskade.
Manglende overholdelse kan føre til død eller alvorlige personskader.

FORSIKTIG

Fare for personskade.
Manglende overholdelse kan føre til lettere til middels alvorlige personskader.

LES DETTE

Informasjon for å unngå materielle skader, for bedre forståelse og optimering av arbeidsprosessene.

For å understreke riktig betjening er viktig informasjon og tekniske anvisninger fremhevet.

Symbol	Betydning
➔	Står foran enkelt handlingstrinn.
1.	Handling som består av flere trinn.
2.	➔ Utfør handlingstrinnene i den rekkefølgen de står.

2 Sikkerhet

2.1 Tiltent bruk

For montering i svømmebasseng som attraksjon, til fitness, som bølgebad, til endeløs svømming.

Tiltent bruk innebærer også å følge anvisningene i dokumentene nedenfor:

- Denne bruksanvisningen

Pumpen/anlegget skal bare brukes innenfor bruksgrensene som er angitt i denne bruksanvisningen. Bruk i vann med et saltinnhold på mer enn 0,66 g/l må avtales med produsenten/leverandøren.

En kommersiell bruk av apparatet er mulig.

Enhver annen bruk eller bruk som går utover dette, er **ikke** tiltent bruk og må avtales på forhånd med produsenten eller leverandøren.

2.1.1 Mulig feilbruk

- Utilstrekkelig feste og tetning av anlegget.
- Åpning og vedlikehold av pumpen/anlegget utført av ukvalifisert personale.
- For lengre drift i øvre turtallsområde.

2.2 Personalets kvalifikasjoner

Dette apparatet kan brukes av **barn** fra 8 år og oppover og av personer med reduserte fysiske, sensoriske eller mentale evner eller manglende erfaring og kunnskap, forutsatt at de er under tilsyn eller har fått opplæring i bruk av apparatet og forstår farene ved å bruke apparatet. **Barn** skal ikke leke med apparatet. Rengjøring og **brukervedlikehold** skal ikke utføres av **barn** uten tilsyn.

→ Sørg for at følgende arbeid utføres av opplært fagpersonale med de nevnte kvalifikasjoner:

- Arbeid på mekanikken, for eksempel utskifting av kulelagrene eller glideringpakningen: Godkjent mekaniker.
- Arbeid på det elektriske anlegget: Autorisert elektriker.

→ Kontroller at følgende forutsetninger er oppfylt:

- Personale som ikke kan dokumentere de påkrevde kvalifikasjonene, får nødvendig opplæring før de får ansvaret for anleggstypiske oppgaver.
- Personalets ansvarsområder, for eksempel når det gjelder arbeid med produktet, det elektriske utstyret og det hydrauliske anlegget, er klart definert ut fra hver enkelts kvalifikasjoner og arbeidsplassbeskrivelse.
- Personalet har lest denne bruksanvisningen og forstått de nødvendige arbeidstrinnene.

2.2.1 Pacemaker

Magneter kan forstyrre funksjonene til pacemakere og planterbare defibrillatorer og sette dem ut av drift.

- Pacemakere kan veksle til "standardprogrammodusen" gjennom magnetfeltet og dermed forårsake hjertekretsløpsproblemer.
- Defibrillatorer kan under visse omstendigheter ikke fungere lenger eller avgir farlige strømstøt.

→ Berørte personer skal ikke sette opp, vedlikehold og betjene magnetpumper.

2.3 Sikkerhetsregler

Eieren av anlegget er ansvarlig for at alle relevante lovbestemte forskrifter og direktiver følges.

→ Følg disse anvisningene ved bruk av pumpen/anlegget:

- Denne bruksanvisningen
- Varsel- og fareskilt på produktet
- Andre gyldige dokumenter
- Gjeldende nasjonale forskrifter for ulykkesforebygging
- Interne arbeids-, drifts- og sikkerhetsforskrifter fra eieren

2.4 Sikkerhetsutstyr

Hvis hendene stikkes inn i bevegelige deler, for eksempel i kobling og/eller viftehjul, kan dette føre til alvorlige personskader.

→ Pumpen/anlegget skal bare brukes med berøringsvern.

2.5 Konstruksjonsmessige endringer og reservedeler

Ombygging eller endringer kan redusere driftssikkerheten.

→ Pumpen/anlegget skal bare ombygges eller endres etter avtale med produsenten.

→ Bruk bare originalreservedeler og -tilbehør som er godkjent av produsenten.

2.6 Skilt

→ Sørg for at alle skiltene på hele pumpen/anlegget alltid er lett leselige.

2.7 Restrisiko

2.7.1 Fallende deler

- Bruk bare egnet og teknisk feilfritt løfteutstyr og lastopptaksmidler.
- Ikke opphold deg under hengende last.

2.7.2 Roterende deler

Kutt- og klemfare på grunn av ubeskyttede, roterende deler.

- Alt arbeid skal utføres når pumpen/anlegget står i ro.
- Sikre pumpen/anlegget mot ny innkobling før du begynner arbeidet.
- Straks arbeidet er avsluttet, skal alt sikkerhetsutstyr settes på plass og/eller i funksjon igjen.

2.7.3 Elektrisk energi

Ved arbeid på det elektriske anlegget er det fare for elektrisk støt på grunn av de fuktige omgivelsene. I tillegg kan en ikke-forskriftsmessig installert jordledning føre til elektrisk støt, for eksempel ved oksidering eller kabelbrudd.

- Følg VDE- og EVU-forskriftene fra energileverandøren.
- Bygg svømmebassenget og sikkerhetsområdene i henhold til DIN VDE 0100-702.
- Gjennomfør følgende tiltak før arbeid på det elektriske anlegget:
 - Koble anlegget fra strømforsyningen.
 - Sett opp varselskilt: „Ikke slå på! Arbeid pågår.“
 - Kontroller at anlegget er spenningsfritt.
- Kontroller regelmessig at det elektriske anlegget er i forskriftsmessig stand.

2.7.4 Varme overflater

Elektromotoren kan nå en temperatur på inntil 80 °C. Dette innebærer forbrenningsfare.

- Ikke ta på motoren når den er i gang.
- Før arbeid på pumpen/anlegget må motoren avkjøles.

2.7.5 Innsugningsfare

Følgende farer kan oppstå:

- Feil utstrømningsretning/dreieretning. Se kapittel 2.9.6 side 8.
- Innsugning, inn- eller fastklemming av kroppen eller kroppsdelene, kledning, smykker
- Knytting av hår
- Bruk **aldri** anlegget uten innsugningsdeksler.
- Bruk tettsittende badeklær.
- Bruk badehette ved lengre hår.
- Kontroller innsugningsåpningene regelmessig og rengjør dem.

2.7.6 Fangsteder for kropp

Hvis åpninger på mellom 25 mm og 110 mm av konstruksjonsmessige grunner ikke er mulig å unngå, er dette kun tillatt når installatøren informerer kunden om den potensielle risikoen.

- Driftsansvarlig for anlegget må informeres om potensiell risiko med fangsteder.

2.7.7 Magnetkrefter

Fare for personskader på grunn av magnetkrefter ved montering/demontering av motorenheten og drivenheten.

- Ved arbeider på anlegget vær oppmerksom på magnetkrefter.

2.7.8 Magnetisk felt

- Hold magneter på avstand fra alle apparater og gjenstander som kan skades eller kan settes ut av drift.

2.7.9 Fare for personskade på innstrømningsdysen

Innstrømningsdysen arbeider med høy volumstrøm. Dette kan føre til personskader på øynene eller andre følsomme kroppsdelene.

- Unngå direkte kontakt mellom disse kroppsdelene og vannstrålen fra innstrømningsdysen.

2.7.10 Fare for drukning

Fare for drukning ved for sterk strømming hos personer med utilstrekkelige svømmekunnskaper eller fysisk belastningsevne.

- Tilpass anleggsytelsen til flottøren.
- Ha tilsyn med barn og personer med kroppslige eller psykiske begrensninger.

2.8 Feil

- Ved feil må anlegget straks stanses og slås av.
- Alle feil må utbedres omgående.

2.8.1 Fastsittende drivenhet

Hvis en fastsittende drivenhet kobles inn flere ganger etter hverandre, kan motoren skades. Råd ved blokkert pumpe:

- Ikke slå på anlegget flere ganger etter hverandre.
- Drei propellen for hånd.
- Rengjør drivenheten.

2.9 Unngå materielle skader

2.9.1 Utetthet på monteringshuset

Manglende overholdelse av herdetiden til ABS-kledningene kan føre til utetthet og oversvømmelser.

- Herdetiden til ABS-kledningene på minst 12 timer må overholdes.
- Sørg for tilstrekkelig gulvavløp.
- Installer anlegget slik at flankestøy og luftoverført støy blir redusert. Følg gjeldende forskrifter på dette punktet.
- Ved utettheter skal anlegget ikke drives og separeres fra nettet.

2.9.2 Vannutsiving over bassengkant

Hvis det skulle komme ut vann over bassengkanten, kan det ha følgende årsaker:

- Feil dimensjonering på bassenget.
- Overløpsrenner og skvulpevannsbeholder for små.

2.9.3 Tørrkjøring

Ved tørrløp kan glidelager og plastdeler ødelegges på få sekunder.

- Ikke la anlegget gå tørt. Dette gjelder også for rotasjonsretningskontrollen.
- Ta anlegget i bruk kun når vannivået står 350 mm over midten på anlegget.

2.9.4 Overoppheting

Følgende faktorer kan føre til en overoppheting av anlegget:

- Vannivå for lavt.
- For høy omgivelsestemperatur.
- Tilstopping av sugedeksel med fiber, klær, hår, løv, badehåndkle...
- Øk vannivået.
- Tillatt omgivelsestemperatur på 40 °C må ikke overskrides.
- Unngå tilstoppinger hhv. fjern tilstedeværende tilstoppinger.

2.9.5 Blokkering av drivenheten

Smussdeler kan stoppe til anlegget. Dette kan medføre tørrløp og overoppheting.

- Tilsmussinger på grunn av fiber, klesplagg, hår, løv, badehåndkle osv. skal unngås.

2.9.6 Feil rotasjonsretning på turbinene

Feil rotasjonsretning på grunn av:

- Kabling ikke i henhold til koblingsplanen (f.eks. ledningsmerking ikke overholdt)
- Vannutstrømningsretningen på dysen ikke kontrollert.
 - Utstrømningsretningen må absolutt kontrolleres av en installatør ved hjelp av en flytende gjenstand.

2.9.7 Frostfare

Det anbefales å demontere drivenheten i frostperioden og oppbevare den i et tørt rom.

- Tøm anlegg og ledninger som kan fryse i god tid.

2.9.8 Vanntemperatur

Vannet må ikke overskride en temperatur på 35 °C.

2.9.9 Sikker bruk av produktet

Sikker bruk av produktet er ikke lenger garantert ved følgende punkter:

- Ved tilstoppet frontdeksel.
- Ved fastsittende drivenhet.
- Ved defekte eller manglende verneinnretninger, for eksempel frontdeksel.
- Ved defekt elektroinstallasjon.

2.9.10 Tilsmussing av anlegget

Ved arbeider på anlegget sørg for en ren arbeidsplass. Det skal ikke befinne seg noen magnetiserbare metallpartikler i nærheten av magnetkoblingen.

3 Beskrivelse

3.1 Komponenter

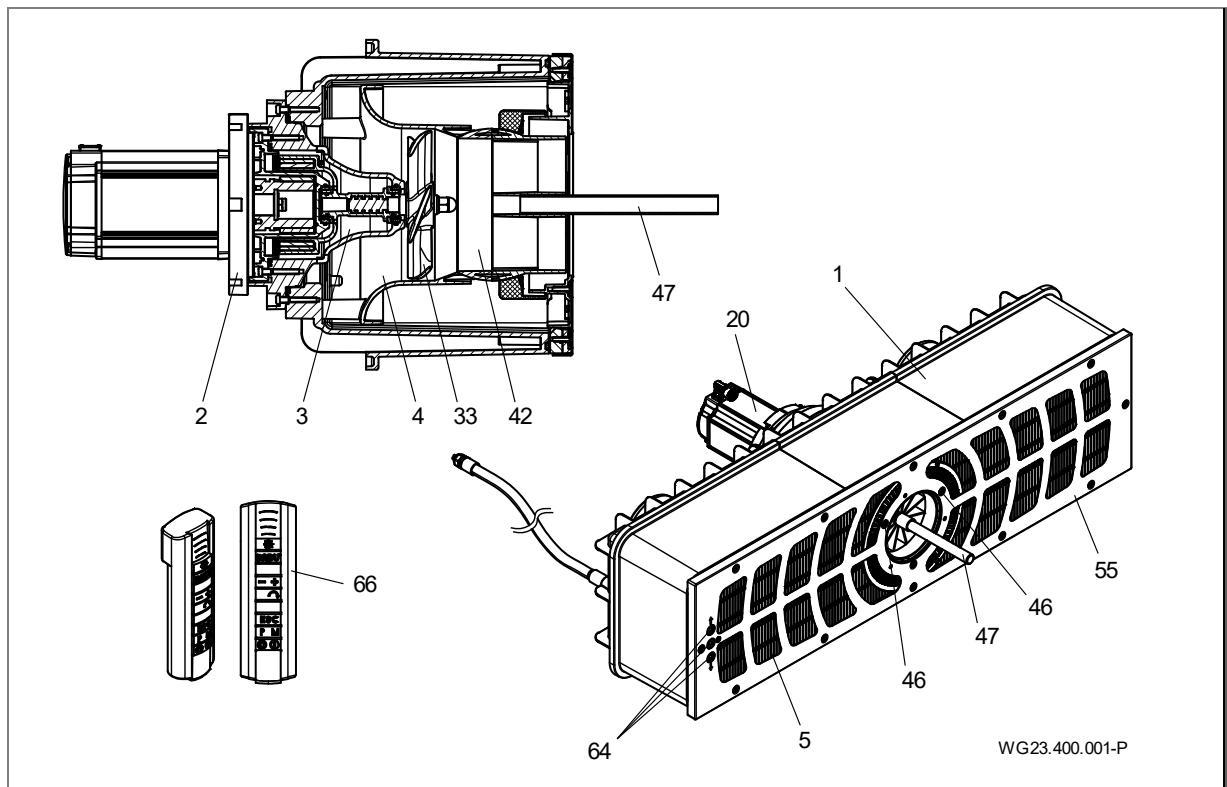


Fig. 1

1	Monteringshus	2/3	Drivenhet
4	Dyseenhet	5	Deksel
20	Motor	33	Propellhjul
42	Kuledyse	46	Skruer
47	Innstillingshjelp	55	Frontdeksel
64	Piezotast	66	Fjernbetjening

3.2 Funksjon

Anlegget (1) er beregnet til montering i et betongbasseng og i et stabilt stål- eller plastbasseng med en glatt vegg i monteringsområdet.

Drevet skjer via en motor (20) der effekten kan deles inn i ulike trinn via frekvensomformerer.

Inn- og utkoblingen og justeringen skjer via piezotasten (64) i frontdekselet (55) og kan dessuten stilles inn via en fjernkontroll (66).

Kraften overføres via en magnetkoblet drivenhet (2/3) til propellhjulet (33).

Vannet blir sugd inn ved gitterne til dekselet (5) via en dyseenhet (4) til propellhjulet (33) og transportert tilbake til bassenget med en kraftig volumstrøm.

Strømningsretningen kan stilles inn med en kuledyse (42) ved bruk av innstillingshjelpen (47) svingbart med 5° i alle retninger. Den dermed produserte kraftige volumstrømmen gjør det mulig for svømmeren med en svømmeopplevelse som er stilt inn personlig for vedkommende.

4 Transport og mellomlagring

4.1 Transport

- ➔ Kontroller leveringstilstanden:
 - Kontroller at emballasjen ikke har transportskader.
 - Finn skaden, dokumenter den med bilder og ta kontakt med forhandleren.

4.2 Emballasje

Ta det delvis forhåndsmonterte anlegget ut av pakningen. Demonter de aktuelt forhåndsmonterte delene ved å løsne gjengeskruene og oppbevar dem på et tørt sted.

4.3 Lagring

LES DETTE

Korrosjon på grunn av lagring i fuktig luft ved skiftende temperatur!
Kondensvann kan angripe viklinger og metalleder.

- ➔ Mellomlagre drivenheten i miljø med så konstant temperatur som mulig.

LES DETTE

Skade eller tap av enkeltdeler!

- ➔ Originalforpakningen må kun åpnes rett før installering, enkeltdeler må oppbevares i originalforpakningen inntil installering.

4.4 Retursending

- ➔ Drivenheten må tømmes fullstendig.
- ➔ Rengjør drivenheten.
- ➔ Pakk drivenheten i eske og send den til et fagfirma eller til produsenten.

5 Installasjon

5.1 Monteringssted (Fagpersonell)

5.1.1 Monteringssted

- Monteringen av anlegget skjer normalt sett på den smale siden av bassenget med en anbefalt minste bassengstørrelse på 3,5 x 6 m.
- En montering i et rundt eller ovalt basseng er ikke mulig.
- Gjennom volumstrømmen til anlegget kan en sirkulasjon oppstå i bassenget. Gjennom dette kan det oppstå en overskjæring av volumstrøm og returstrøm, som gjør seg merkbart gjennom en tilsynelatende strømningsavrivning. Dette vises dermed fremfor alt når spesielle bassengformer eller for eksempel trapper er bygget. Generelt skjer dette bare svært sjelden og utgjør ingen mangel. En justering av dysen er her for det meste den enkleste utbedringen for å påvirke strømmingen i bassenget mer gunstig.

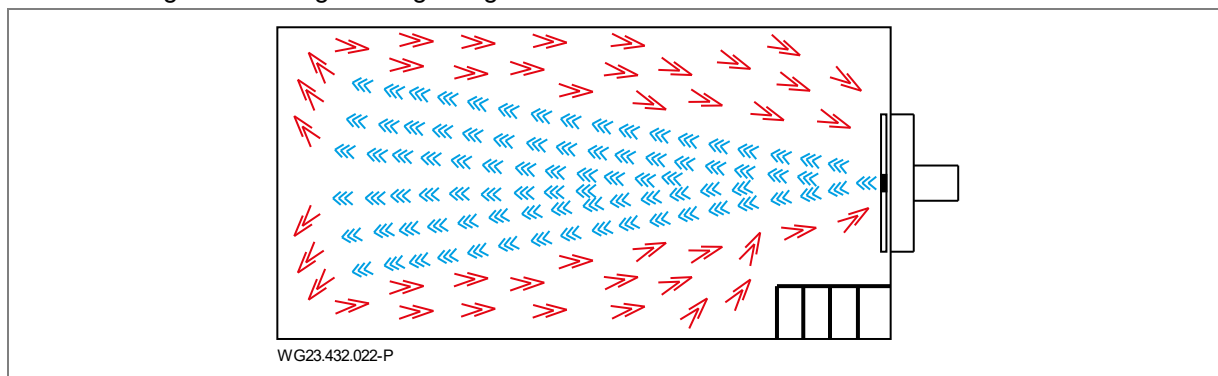


Fig. 2

5.1.2 Et gulvsluk må være tilgjengelig

- ➔ Størrelsen på gulvsluket dimensjoneres ut fra følgende kriterier:
 - Størrelsen på svømmebassenget.
 - Sirkulasjonsvolum.

5.1.3 Ventilasjon

- ➔ Sørg for tilstrekkelig ventilasjon. Ventilasjonen skal sikre følgende:
 - At man unngår kondensvann.
 - Minsteavstand motor til vegg: min. 300 mm
 - Avkjøling av motoren og andre anleggsdeler, for eksempel koblingsskap og styreenheter.
 - Begrensning av omgivelsestemperaturen til maksimale 40 °C.

5.1.4 Kropps- og luftstøyoverføring

- ➔ Overhold forskrifter for konstruksjonsmessig støyvern, for eksempel DIN 4109.
- ➔ Still opp anlegget slik at kropps- og luftstøyoverføringer reduseres. Bruk svingningsabsorberende materialer, slik som f.eks. dempningsmatte.
- Angivelsen etter luftstøyutslipp skjer etter EN ISO 20361.

5.1.5 Plassreserve

Mål plassreserve slik at motor- og drivenheten kan demonteres fra apparatets bakside.

5.1.6 Festelementer

Fest anleggsdeler med skruer.

5.1.7 Svømmebasseng med overløpsrenne

- ➔ Ved planlegging av svømmebassenget med overløpsrenne skal det påses en tilstrekkelig dimensjonering av overløpsrennen, rørleggingen og skulpevannbeholderen.

5.1.8 Monteringsanvisninger frekvensomformer

LES DETTE

Frekvensomformerer skal kun installeres av en elektriker.

- Fullstendig informasjon om frekvensomretteren finner du ik vedlagt original bruksanvisning.
- Omretteren skal kun installeres loddrett.
- Installasjonen må skje på et jevnt underlag som ikke er lettantennelig.
- Det skal aldri oppbevares brennbare materialer i nærheten av omretteren.
- Monteringsstedet må være fritt for svingninger.
- Omretteren skal aldri monteres i områder med overdreven fuktighet, der det finnes aggressive kjemikalier i luften eller potensielt farlige støvpartikler.
- Omretteren skal ikke monteres i nærheten av varmekilder med høy avstråling.
- Skal beskyttes mot direkte sollys. Installer ev. solskjerm.
- Monteringsstedet må være fritt for frostfare.
- Luftstrømmen gjennom omretteren skal ikke begrenses. Varmen til omretteren må avledes på naturlig måte.
- Ved større svingninger av omgivelsestrykket og temperaturen må det installeres en egnet trykkutjevningsventil i gjennomføringsplaten.
- Hvis det skal brukes et EMC-filter i koblingsskapet, skal skruen i frekvensomformerer fjernes fra kundens side.



LES DETTE

Hvis omretteren ble lagret i mer enn 2 år, må mellomkrets-kondensatorene reformeres på nytt før ny drift. Overhold produsentdokumentasjonen.

5.2 Montering (Fagpersonell)

5.2.1 Monteringsanvisning betongbasseng

Betongbasseng med folie

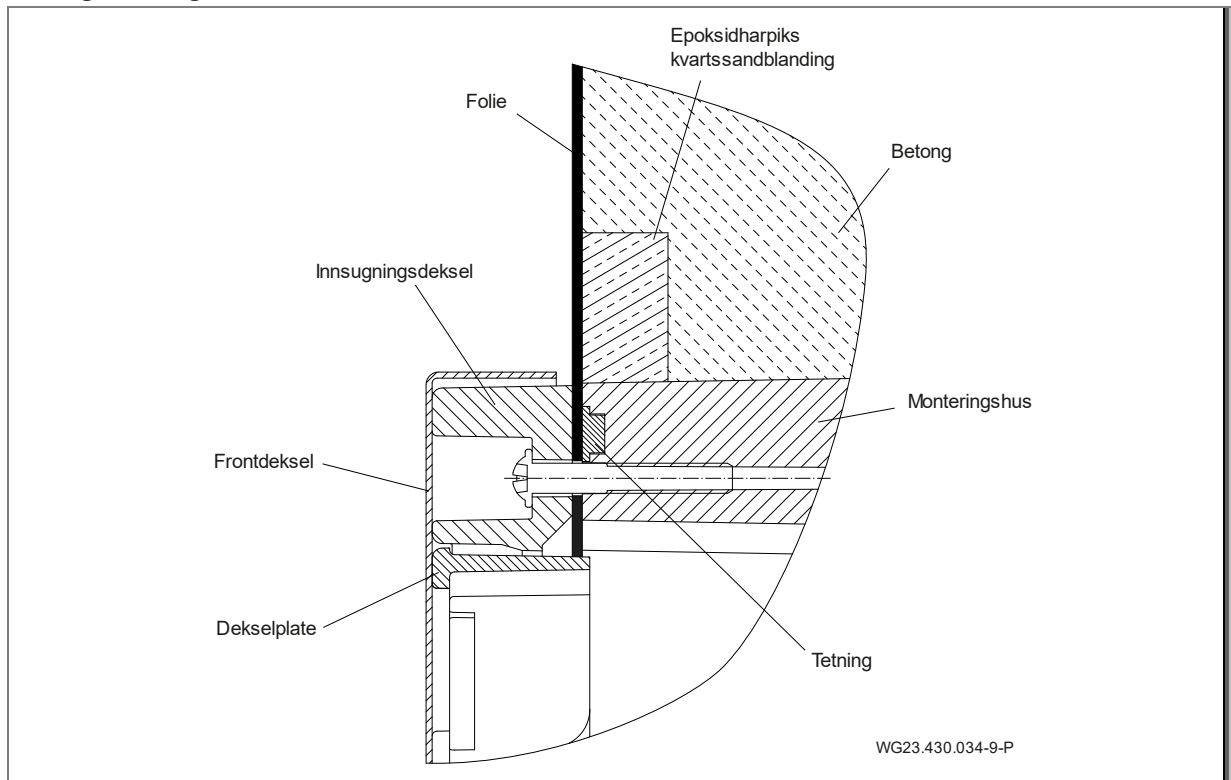


Fig. 3

Flislagt betongbasseng

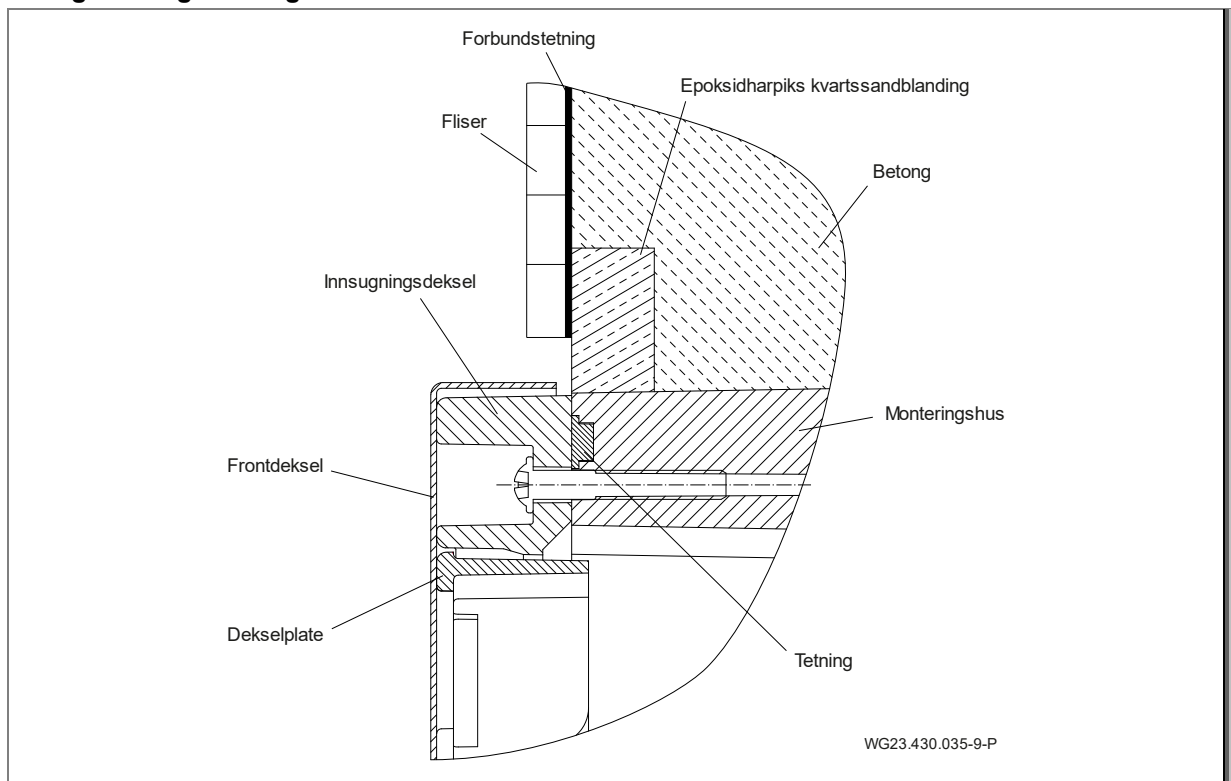


Fig. 4

Bassengutsnitt for betongbasseng/forskaling

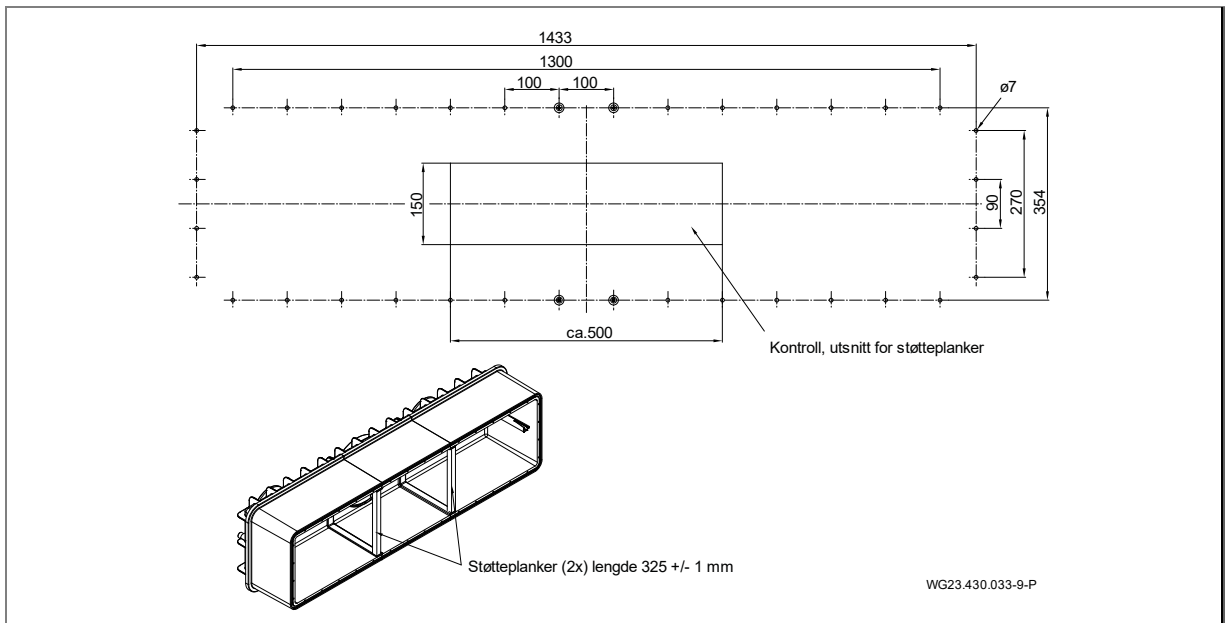


Fig. 5

Monteres på kledning til betongbasseng

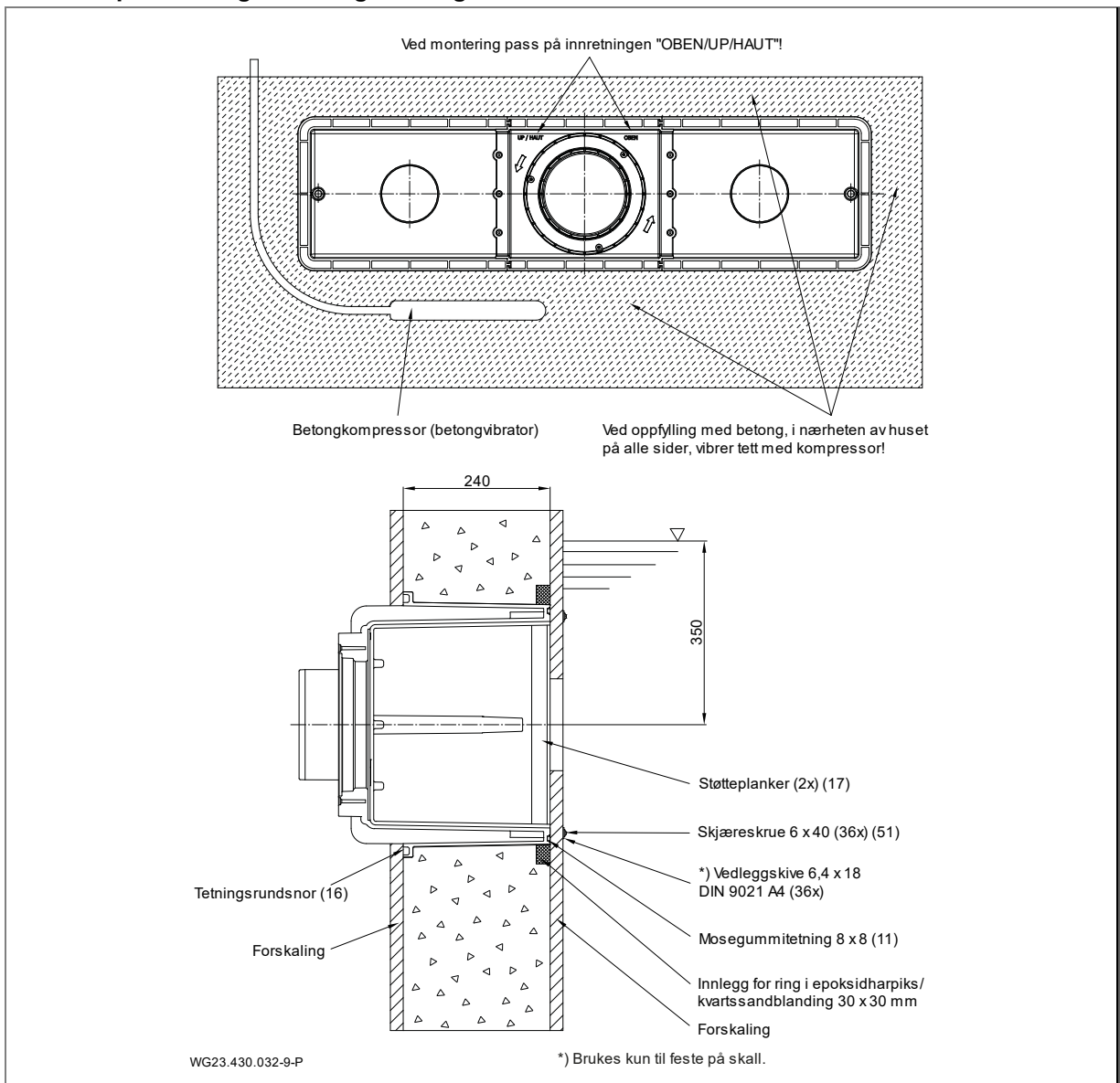


Fig. 6

Montering av monteringshuset i et betong- og flisbelagt basseng

LES DETTE

For tetning av betongveggen anbefales det å opprette en omløpende ring av epoksidharpiks/kvartssand på bassensidens yttervegg på huset (1). Se "Fig. 8" side 17.

→ Før montering på forskalingen på huset skal det anbringes et betongbestandig innlegg 30 x 30 mm.

1. Monteringsdybde: Midten av monteringshuset (1) skal anbringes 35 cm under vannivået.
 2. Anbring festehull etter borebildet på forskalingen.
 3. Klem støtteplanker (17) mellom de to overlappingen på husets innside.
 4. Tryk inn mosegummitetning (11) uten stremm langs mutteren på huset (1) for hånd. Fest på bunnsiden med en dråpe hurtiglim.
 5. Legg inn tetningsrundsnoen (16) i husets spor.
 6. Innrett monteringshuset (1) med merkingen "OBEN/UP/ HAUT" og med gjengeskruene (51) mot forskalingen.
- Kvadratutsnittet i forskalingen er frivillig. Dette tjener til å kontrollere riktig feste eller også senere montering av støtteplanker.
- Ved betongstøpning se til at betongen fylles nedenfra og opp og at den vibreres med en kompressor flere ganger på alle sider og armeres.
7. Etter herding av betongen skal innlegget fjernes rent og sparkles ut med en epoksidharpiks/kvartssand-blanding i flukt med frontsidens.
 8. Skru innsugningsdekselet på innsiden av bassenget med 36 gjengeskruer (51) sammen med huset (1) med et dreiemoment på 6 Nm.

LES DETTE

Bruk det medfølgende verktøyet (bits) når du monterer V5A-skruene.

LES DETTE

- Overhold herdetid for betong!
- Tetningen skal skje i henhold til bassengstandard DIN 18535 som bundet tetning.

Monteringsskjema for montering i betongbasseng med foliekledning (a)

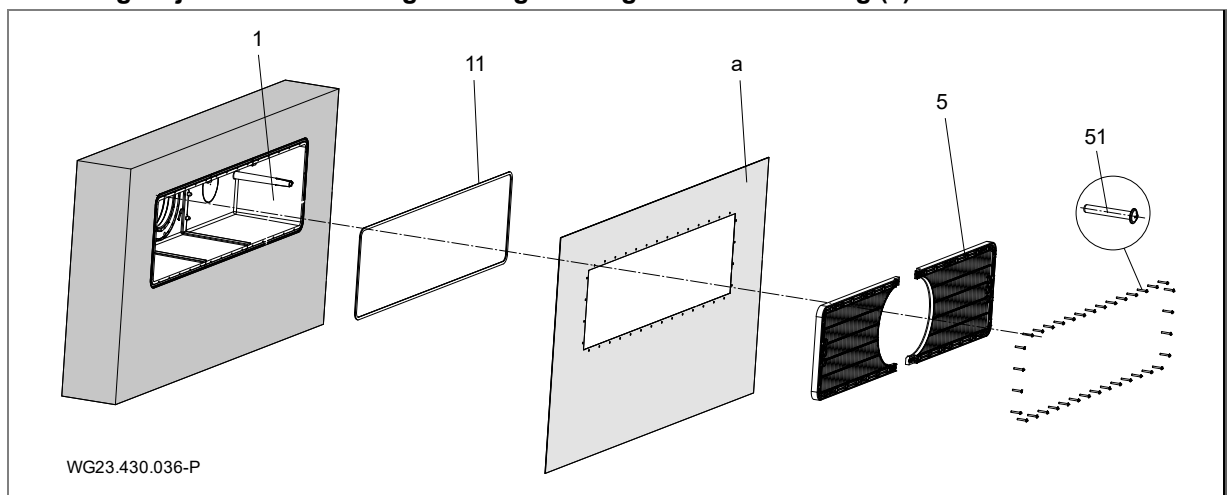


Fig. 7

LES DETTE

Anvisning for betongbasseng med folie

- Folien (a) blir presset med dekselet (5) mot monteringshuset (1) med montert mosegummitetning (11).
- Ved bassenger med folie anbefales det å forminske kvadratutsnittet hele veien for å forstørre avstanden til hullet.
- Den utstikkende folien kan klebes til innsiden på huset.

Monteringskjema for montering i et flislagt betongbasseng

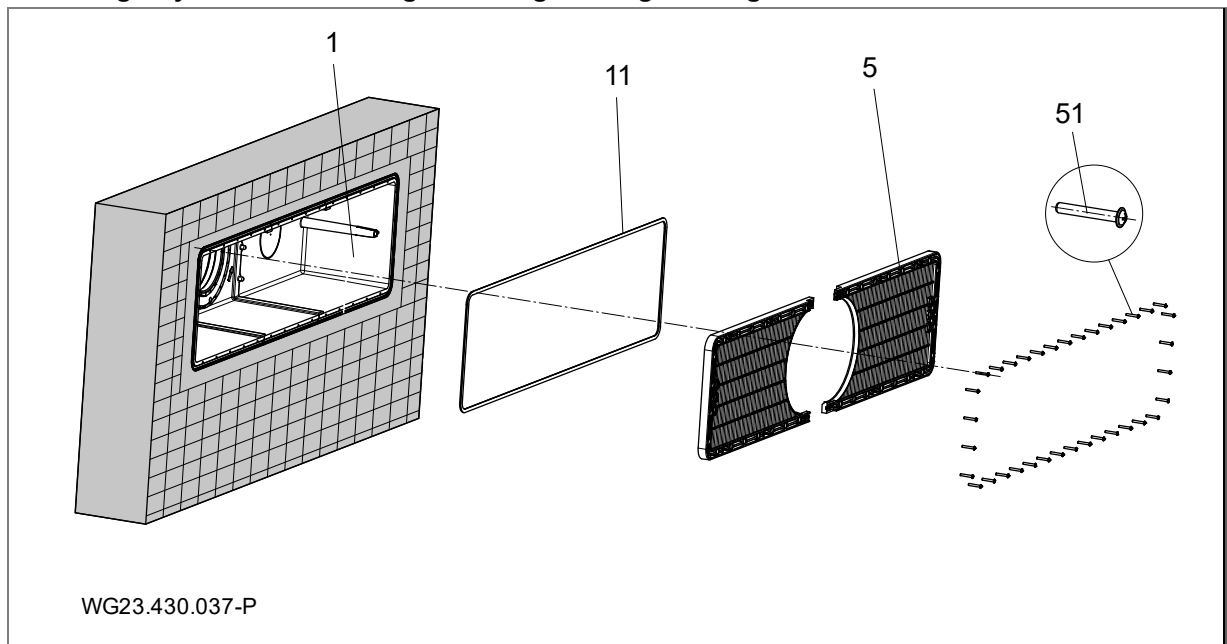


Fig. 8

LES DETTE

Anvisning for flislagte betongbasseng

- ➔ Etter herdingen av betongen kan det flislegges rundt åpningen på ca. 1 cm.
- ➔ Tetningen skal skje i henhold til bassengstandard DIN 18535 som bundet tetning.

5.2.2 Monteringsanvisning basseng i rustfritt stål/folie

Foliebasseng

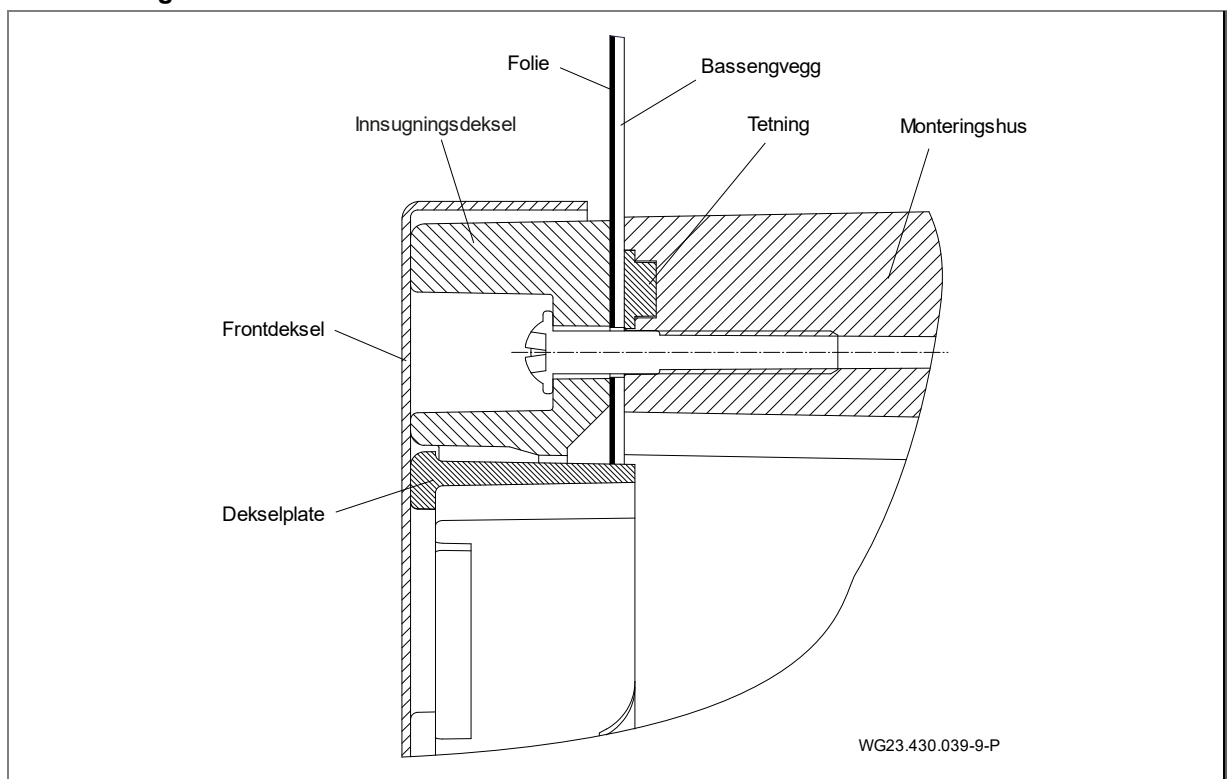


Fig. 9

Basseng i rustfritt stål/plast

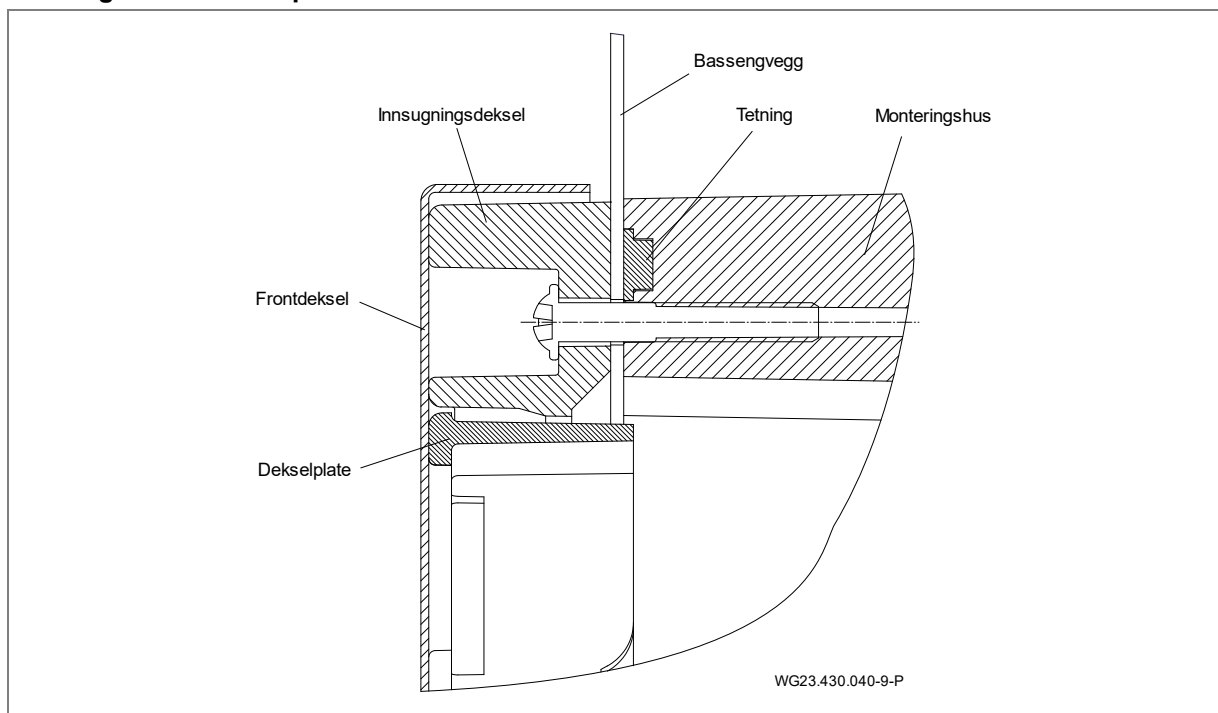


Fig. 10

5.2.3 Monteringsanvisning basseng i rustfritt stål/folie

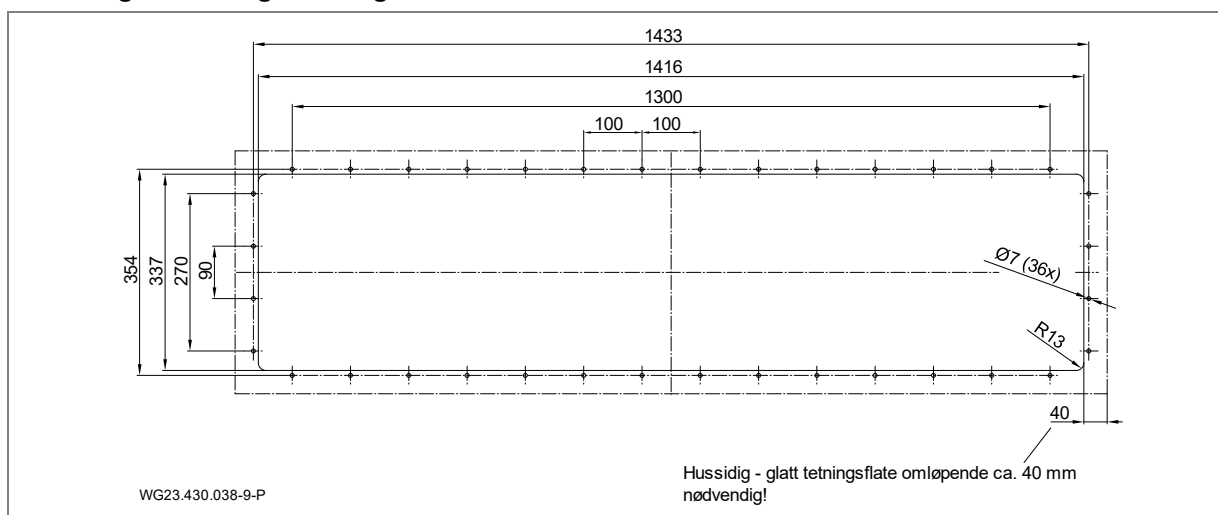


Fig. 11

Montering av monteringshuset i et basseng av rustfritt stål eller plast (b)

1. Monteringsdybde: Midten av monteringshuset (1) skal anbringes 35 cm under vannivået.
2. Anbring festehull og utsnitt i henhold til borebildet på bassengveggen.

LES DETTE

Ved bassenger med folie anbefales det å forminske kvadratutsnittet hele veien for å forstørre avstanden til hullet. Den utstikkende folien kan klebes til innsiden på huset.

3. Klem støtteplanker (17) mellom de to overlappingen på husets innside.
4. Tryk inn mosegummitetning (11) uten stremm langs mutteren på huset (1) for hånd. Fest på bunnsiden med en dråpe hurtiglim.
5. Innrett monteringshuset (1) med merkingen "OBEN/UP/HAUT" og på boringene på ytterveggen.
6. Skru innsugningsdekselet (5) på innsiden av bassenget med 36 gjengeskruer (51) sammen med huset (1) på bassengveggen med et dreiemoment på 6 Nm.

LES DETTE

Bruk det medfølgende verktøyet (bits) når du monterer V5A-skruene.

Monteringsskjema for montering i et folie-/stål- eller plastbasseng

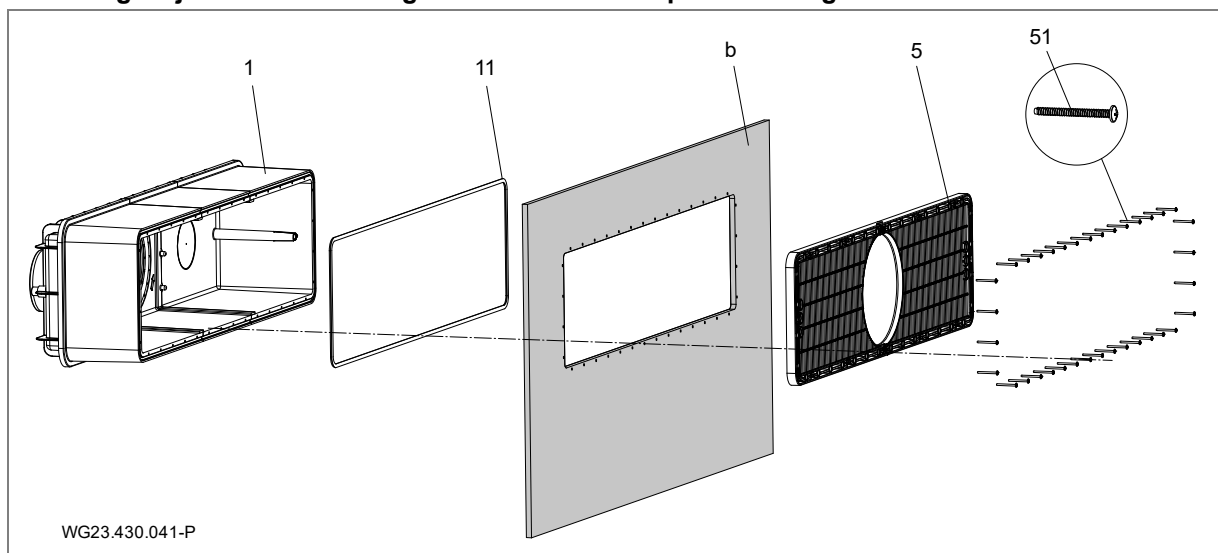


Fig. 12

5.2.4 Kabelbeskyttelsesslangen

1. Avfett tilkoblingsstussen (d, (Fig. 16)) på plashuset (1) og tilkoblingsbøssingen på kabelbeskyttelsesslangen (12) med PVC-U/ABS-rengjøringsmiddel.
2. Bestryk begge sider med PVC-U/ABS-lim og sett eller lim deretter sammen.

5.2.5 Anleggssjakt

Anlegget skal anbringes i en sjakt som grenser til bassengkanten. I oppstillingsrommet må det finnes en lytefri lufting og ventilasjon og et tilstrekkelig gulvavløp. En festemulighet for frekvensomformeren og koblingsskapet samt kabelbeskyttelsesslangen (helst over vannivå) må finnes. I sjakten må det finnes en tilkobling for en potensialutjevning. Se "Fig. 16" side 22.

For montering og demontering av motor og drivenhet må det finnes tilstrekkelig med plass.

5.2.6 Elektrisk styring

Koblingsboksen for motstrømsanlegg skal anbringes i et tørt rom. Tilkobling av forsyningsledninger og anlegg skal foretas etter koblingsskjemaet. De gjeldende forskriftene (VDE) må overholdes. Fi må absolutt være at type "B".

Idriftsetting skal kun skje med lukkede koblingsskap og lukket frekvensomformer!

Bruk de medfølgende kablene. Detaljer kablene finnes i et spesielt oversiktsskjema i kapittel 5.4.

5.3 Ferdigmontering (fagpersonale)

⚠ ADVARSEL

Fare for personskader på grunn av innsugning/sugevirkning på grunn av ikke monterte dekseldeler!

→ Alle dekseldeler må absolutt monteres.

Skader som skyldes handling i strid med anvisningen eller feilaktig montering, ugyldiggjør alle garanti- og skadeerstatningskrav!

5.3.1 Montering piezotaster

1. Før de tre kablene gjennom sylindreføringen til innsugningsdekselet (5) og monteringshuset (1).
2. Press inn Piezo-taster (64) med to monterte O-ringer (65) inntil anslag. Ev. Smør inn O-ringen for en lettere montering.
3. Trekk til sekskantmutteren på kabelskrukoblingen.

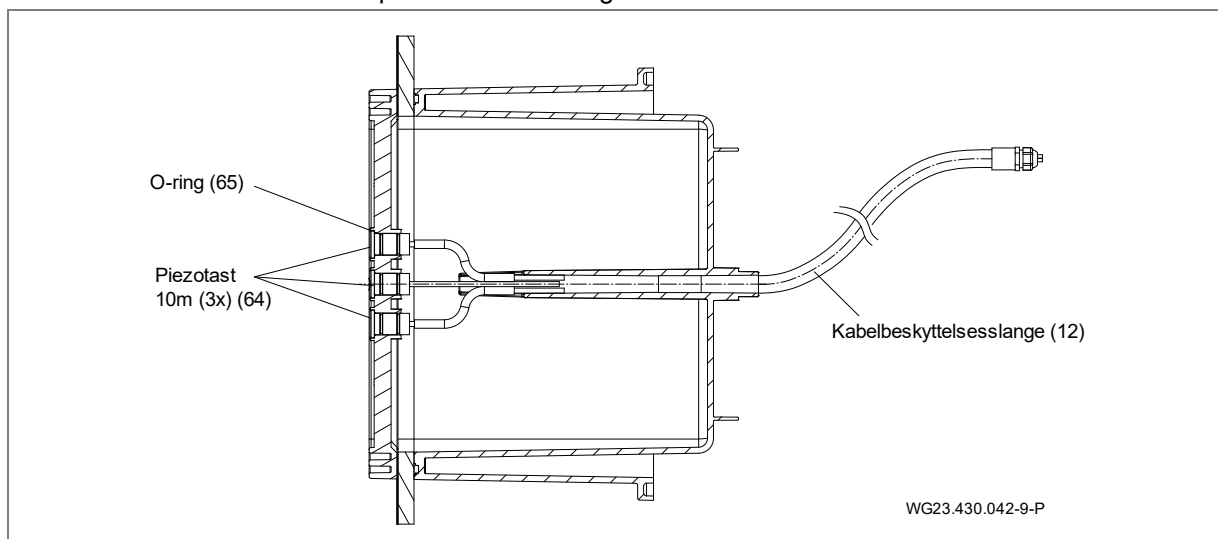


Fig. 13

5.3.2 Montering dyseenhet

1. Sett inn dyseenheten (4) med sine 3 festedomer i den sylindriske fordypningen på husets sentrering/ flenssentreringen.
2. Fest de tre gjengeskruene (6x40 (46)) med et tiltrekingsmoment på 6 Nm.

LES DETTE

Bruk det medfølgende verktøyet (bits) når du monterer V5A-skruene.

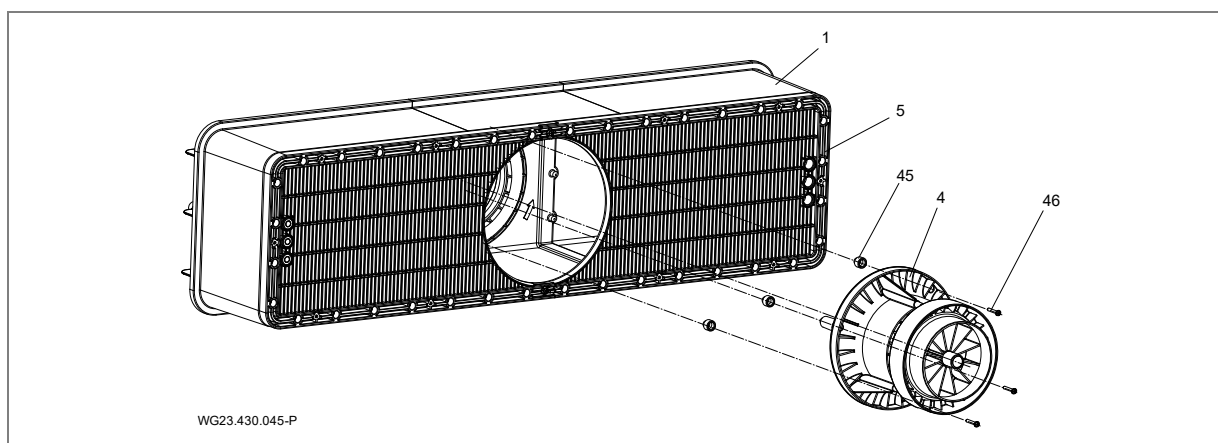


Fig. 14

LES DETTE

Ved en bassengveggtykkelse fra 3,5 mm til maks. 27 mm skal tilsvarende adapter (45) monteres mellom huset og dyseenheten (4).

Velg adapterhøyden slik at det ved montert runddeksel (52) ikke finnes noen spalte som er større enn 8 mm til maksimalt svingt kuledyse (42).

Over en veggtykkelse på 7 mm skal følgende bestillingssett brukes: kanyle med nållengde på 7 mm.

Veggtykkelse (mm)	Adaptertype	Skruelengde (mm)	Bestillingssett
0 til 3,5	-	40	-
Over 3,5 til 7	Skive 3,5	40	-
Over 7 til 11,5	Skive 7	50	1
Over 11,5 til 14	C	50	1
Over 14 til 17,5	D	50	1
Over 17,5 til 21	E	60	2
Over 21 til 24	F	60	2
Over 24 til 27	G	60	2

5.3.3 Montering deksel

1. Klem dekselet (52) med merkingen "Oben" inn i innsugningsdekselet (5).

5.3.4 Montering plastdeksel

1. Fjern to festeskruer (6 x 22) fra innsugningsdekselet (5).
2. Innrett plastdekselet (55) på innsugningsdekselet (5).
3. Fest de 12 gjengeskruene 6 x 22 (56) med et tiltrekkingmoment på 6 Nm.

LES DETTE

Bruk det medfølgende verktøyet (bits) når du monterer V5A-skruene.

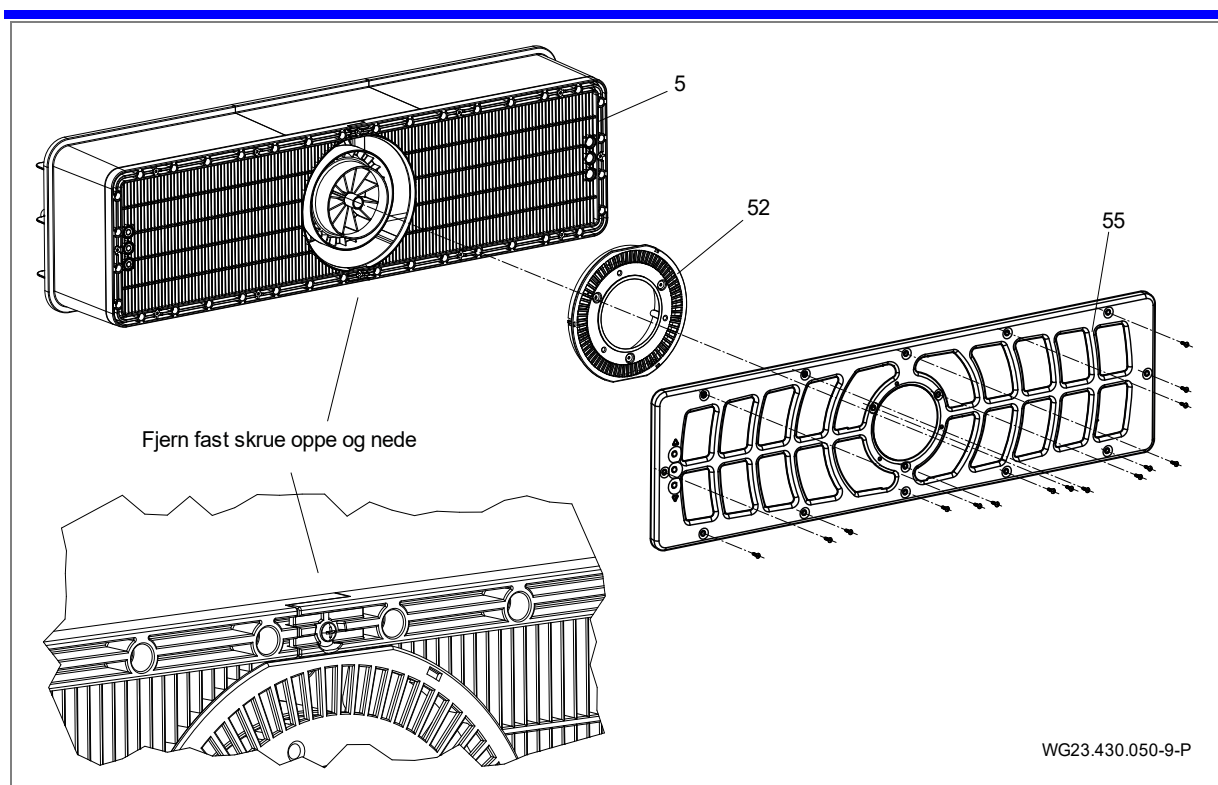


Fig. 15

5.3.5 Montering drivenhet

1. Trekk o-ring (36) på propellenheten (3).
2. Sett inn propellenheten (3) med orienteringstappene i stilling 6 på klokka på husets sentrering/flenssentreringen i midten.
3. Trekk til 10 unbrakgjengeskruer (7x48 (37)) med et tiltrekkingmoment på 8 Nm.

5.3.6 Montering motorenhet

1. Sett motorenheten (2) helt på sentreringen til tetningshuset (31), slik at motorstøpselet er oppe.
2. Trekk til med de 6 unbrakogjengeskruene (7 x 48 (29)) med et tiltrekksmoment på 9 Nm.

⚠ FORSIKTIG

Fare for personskader på grunn av magnetkrefter.

➔ Pass på dette ved montering/demontering av motorenheten!

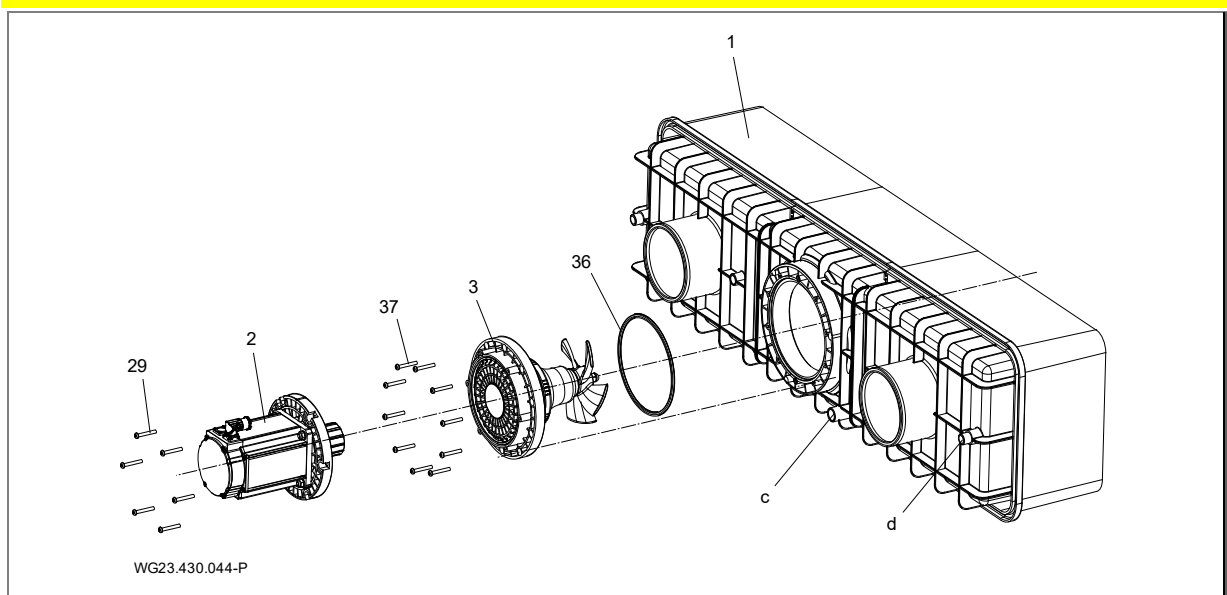


Fig. 16

5.3.7 Bruksmulighet på tilkoblingsstussen (bakvegg)

Tilkoblingsstuss (c) kan brukes til:

- Aktiv overvintring
- Sirkulasjon, unngåelse av stående vann i monteringshuset
- Tømming

5.3.8 Monteringseksempel

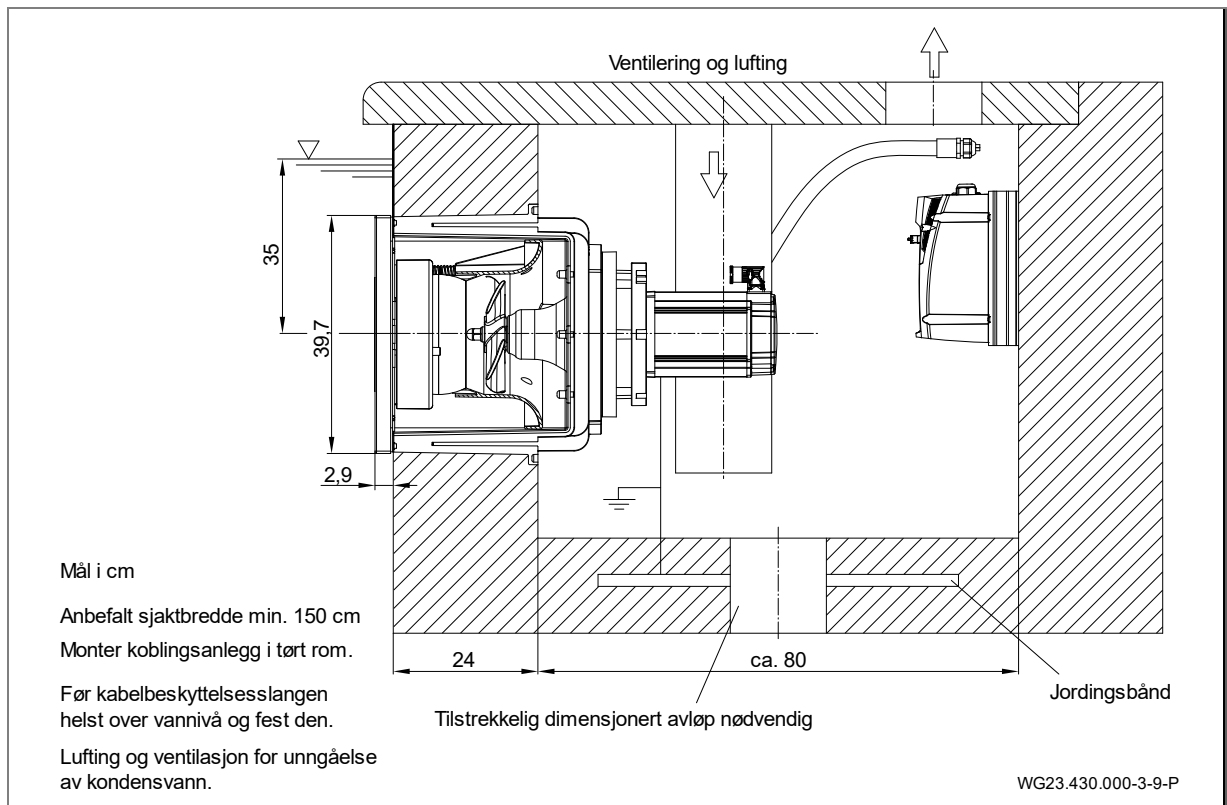


Fig. 17

5.4 Elektrisk tilkobling (Fagpersonell)

⚠ ADVARSEL

Livsfare på grunn av feilaktig elektrisk tilkobling!

- PTC i motoren skal integreres slik som foresatt, med frekvensomformerer!
- Den skal ikke forbikobles eller manipuleres på noen annen måte.
- Dette gjelder også ved idriftsetting eller reparasjonssituasjoner.
- For integrering av ytterligere sikkerhetsbrytere i stoppkretsen til frekvensomformerer (FU-utløsning) skal produsenten kontaktes.

⚠ ADVARSEL

Strømslagfare på grunn av restlading av kondensatorene til frekvensomformerer!

- Etter utkoblingen og en ventetid på 10 minutter kan det arbeides på klemmene til lastestømkretsen.

⚠ ADVARSEL

Fare for elektrisk støt på grunn av ikke forskriftsmessig tilkobling!

- De elektriske tilkoblingene og forbindelsene skal alltid utføres av autoriserte fagfolk.
- Følg VDE- og EVU-forskriftene fra energileverandøren.
- Installer anlegg for svømmebasseng og beskyttelsesområde i henhold til DIN VDE 0100-702.

⚠ ADVARSEL

Fare for elektrisk støt på grunn av spenning på huset!

- På pumper med trefasemotor uten motorvern må det installeres en riktig montert motorvern bryter. Følg verdiene på merkeskiltet under dette arbeidet.
- Monter en skillebryter med minst 3 mm kontaktåpning per pol for å bryte strømforsyningen.
- Beskytt stømkretsen med en feilstrømsverneinnretning, allstrøms sensitiv type B, nominell feilstrøm $I_{FN} \leq 30 \text{ mA}$.
- Bruk bare egnede ledningstyper i samsvar med de regionale forskriftene.
- Tilpass minste tverrsnitt på de elektriske ledningene til motoreffekt og ledningslengde.
- Ikke knekk eller klem ledningene.
- Hvis det kan oppstå farlige situasjoner, er det påbudt med nødstoppbryter i henhold til DIN EN 809. Dette må avgjøres av installatør/eier ut fra denne normen.
- De medfølgende kablene er ikke tillatt for legging i jord. Tomrøret FFKuS-EM-F 25 anbefales eventuelt for en enklere gjennomtrekksmulighet FFKuS-EM-F 32. Disse kan også brukes for støpning i betong.

5.4.1 Elektrisk tilkobling av motstrømsanlegget

- Kablingen er delvis kablet tilkoblingsklart. De fortsatt manglende tilkoblingene må opprettes fra kundens side.
- Frekvensomretteren skal kun monteres på de tilstedeværende boringene.

Tilkobling på konstruksjonssiden:

- Feilstrømsverneinnretning $I_{FN} \leq 30 \text{ mA}$, allstrøms sensitiv type B
- Sikringen og ledningsleggingen skal skje i henhold til de gjeldende standardene og de lokale betingelsene (ledningslengde, omgivelsestemperatur, leggemåte osv.). Disse er blant annet DIN VDE 0100 del 400 og DIN VDE 0100 del 500. Nominell pumpestrøm skal også tas hensyn til.
- Når det gjelder automatsikringer anbefaler vi å bruke en type med en utløsekarakteristikk for høyere startstrømmer (motorer, pumper).

LES DETTE

Kabelen må innordnes slik at den elektromagnetiske støypåvirkningen minimeres og kravene til separering av strømførende kabling og styreledning overholdes.

- Kortslutningsevne $I_{CW} \leq 6 \text{ kA}$
- Nødstoppbryter, kobler alle poler, med 0- og 1-merking
- Kabel strømforsyningsfordeler (hustilkobling) til koblingskap: H07RN-F, 5G 2,5 (tverrsnitt er avhengig av leggetype)

- Kabel koblingssskap til frekvensomretter (inn-/utkobling): H07RN-F, 4G 2,5 (tverrsnitt er avhengig av leggetype)
- ➔ Det må være foresatt en ekstra vernepotensialjevning på motoren, som er forbundet med jordingsbåndet, for potensialutjevningen.

Ytterligere informasjon finnes i tilkoblingsplanene. De ovenfornevnte delene finnes ikke i leveringsomfanget og må stilles til disposisjon ved installasjon av anlegget på konstruksjonssiden.

5.4.2 Veggmontering koblingssskap

Koblingssskapet kan bare monteres på veggen via hullene som er tiltenkt dette formålet. Annen festemetode er ikke tillatt.

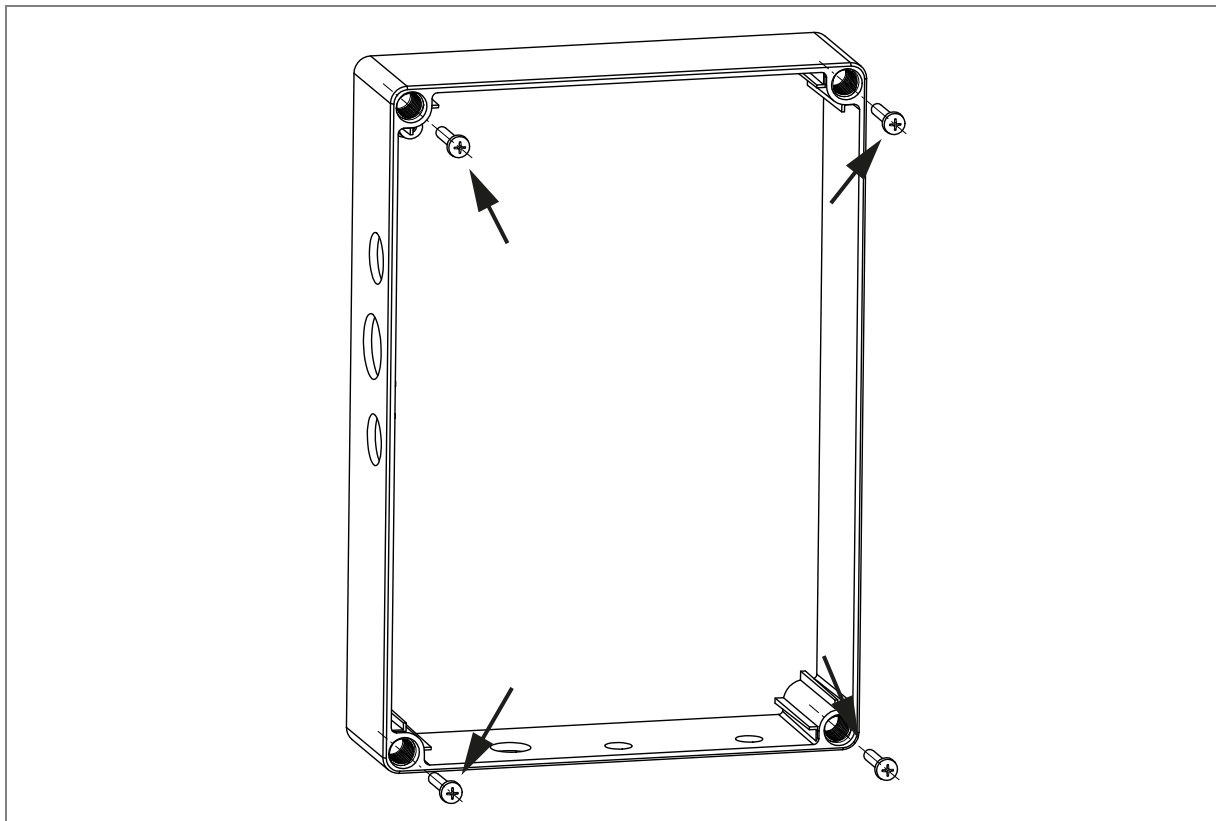


Fig. 18

5.4.3 Kablingsskjema

Grafikken nedenfor viser en oversikt over hvordan den helhetlige tilkoblingen skal kables. Kablingen på konstruksjonssiden av motorkabel og styrekabel er forklart i separate kapitler.

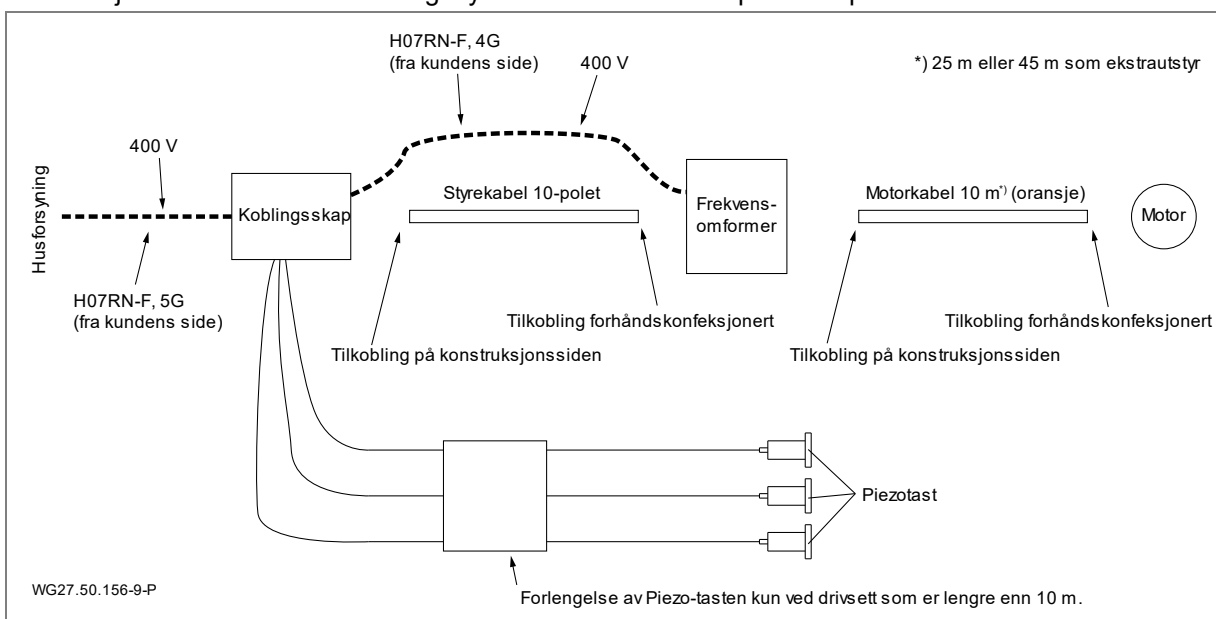


Fig. 19

5.4.4 Forberedelse styrekabel

1. Forkort ev. styrekabel til tilsvarende lengde (konstruksjonsende).
2. Stripp den grå styrekabelen ca. 15 cm.
3. Separer skjermen forsiktig.
4. Monter ledningsendehylser på ledningene.
5. Kable etter koblingsskjemaet.

5.4.5 Koblingsskjema styrekabel

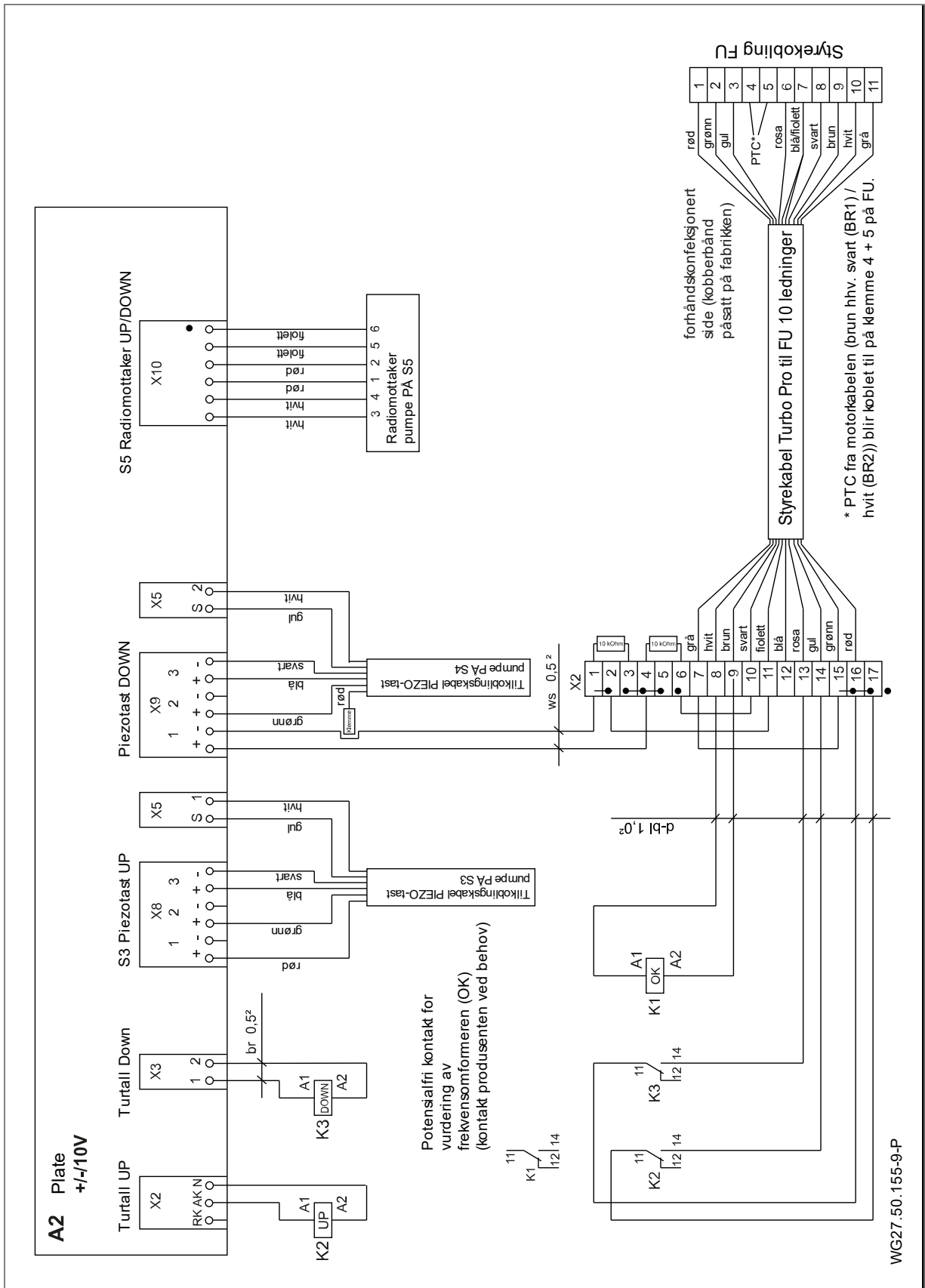


Fig. 20

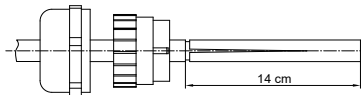
5.4.6 Forberedelse motorkabel

⚠ ADVARSEL

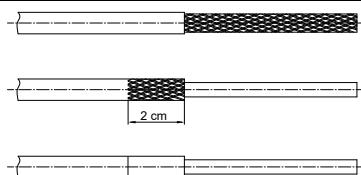
Fare for strømstøt på grunn av arbeider på motoren!

- ➔ Før installasjonen påbegynnes, se til at motoren er spenningsfri og at kablene er separert fra strømkilden.
- ➔ Forbind eller separer aldri kabelen så lenge strømkretsen er lukket.

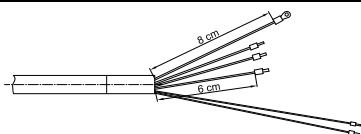
Motorkabelen må forberedes etter følgende trinn:



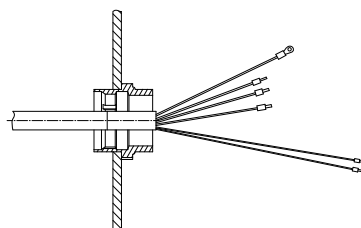
1. Evt. forkort kabelen (konstruksjonssidens ende).
2. Kappen og plastinnlegget til EMC-skrukoblingen skal settes på kabelen. Tappene på plastkomponenten må vise i retning av kabelenden.
3. Kabelenden må stripes i en lengde på 14 cm. For å trekke av mantelen må denne skjæres forsiktig på langs.



4. Åpne skjermen rundt ledningene og vipp bakover. Skjær av skjermen i en lengde på 2 cm.
5. Den transparente plastmantelen på ledningene skal fjernes.
6. På den 2 cm skjermen må vedfølgende kobberbånd klebes på rundt, slik at ingen skjerm lenger er synlig.

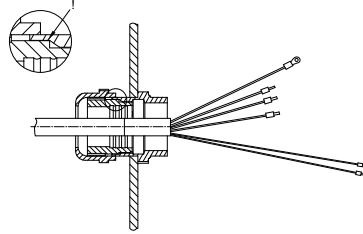


7. Forkort de 3 svarte ledningene (U, V, W) til 6 cm. Forkort jordingsledningen (gul, grønn) til 8 cm.
8. Frigjør begge de tynne ledningene for folie, mantel, aluminiumsfolie og skjerm. Lengden forblir ved 14 cm.
9. Ledningene U, V, W skal utstyres med en ledningsendehylse (blå). Jordingstilkoblingen får ringkabelskoer. De tynne ledningene (brun hhv. svart (BR1) / hvit (BR2)) får røde ledningsendehylser. Ringkabelskoer er inkludert i leveringsområdet.
10. Kutte av kabeltrekksikringstau.



11. Resten av EMC-skrukoblingen må skrues inn i gjennomføringspaten på frekvensomformerens. Rett klørne på medfølgende kontramutter til gjennomføringsplaten. Gjennomføringsplaten skal ikke fjernes.
12. Før ledningene U, V, W inn i støpselet. Pass på betegnelsen. Stikkontaktene skal ev. åpnes først.
13. Jordingskabelen med ringkabelskoer skal festes med en skruer i FU. Skruen må først løsnes.
14. Ledningene for PTC (brun hhv. svart (BR1) / hvit (BR2)) skal kables etter koblingsplanen. Se "Fig. 20" side 25.

Merk: På konstruksjonssidens kabel må jordingen også ha en ringkabelsko.



15. Etter avsluttet kabling skal EMC-skrukoblingen lukkes og trekkes til. Se til at tappene på plastkomponenten griper inn i sporene. Først da er posisjonen til plastkomponenten formlipasset forbundet.

- Fjern transporthette og O-ring fra motorstøpselet.
- Motorstøpselet kan roteres.
- Forbindelsen mellom kabel og motor skjer via en bajonettlås.

På grunn av forskjellige kabelpartier kan kabelenden på motorkabelen ha følgende påskrift eller farge.

Charge 1	Charge 2	Charge 3
grønn/gul	grønn/gul	grønn/gul
U	L1	1
V	L2	2
W	L3	3
brun	svart	svart
hvit	hvit	hvit

5.4.7 Koblingskjema 3~ 400 V 50 Hz

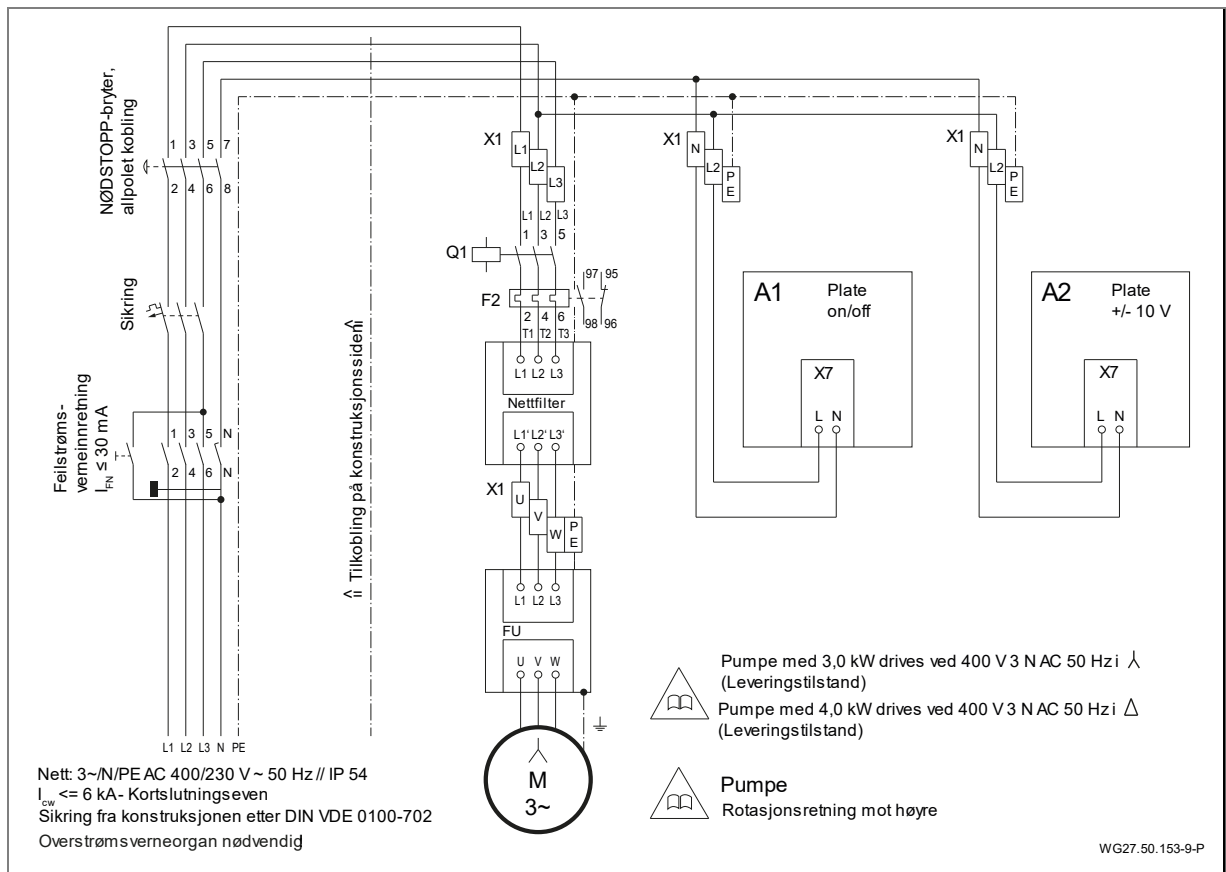


Fig. 21

5.4.8 Koblingsplan plate on/off

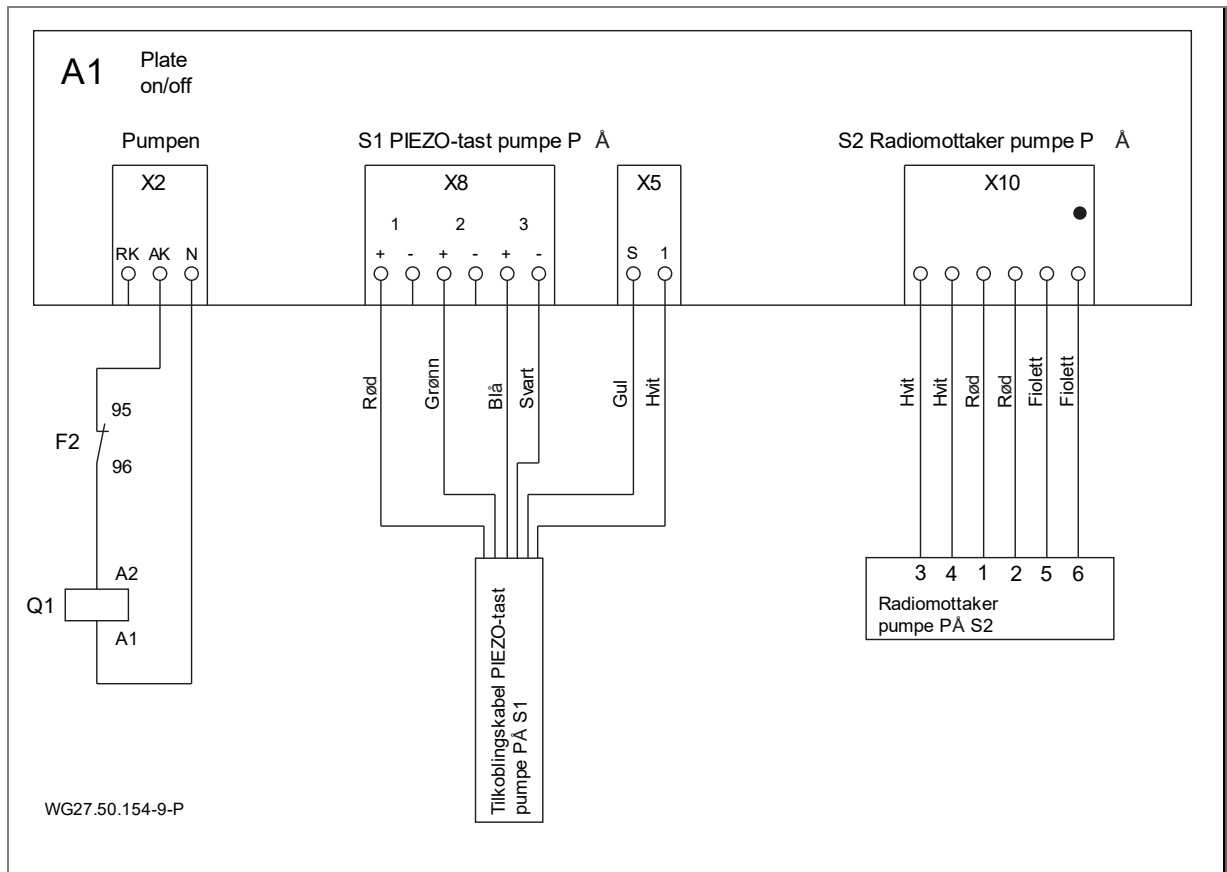


Fig. 22

5.4.9 Koblingskaptilkoblinger

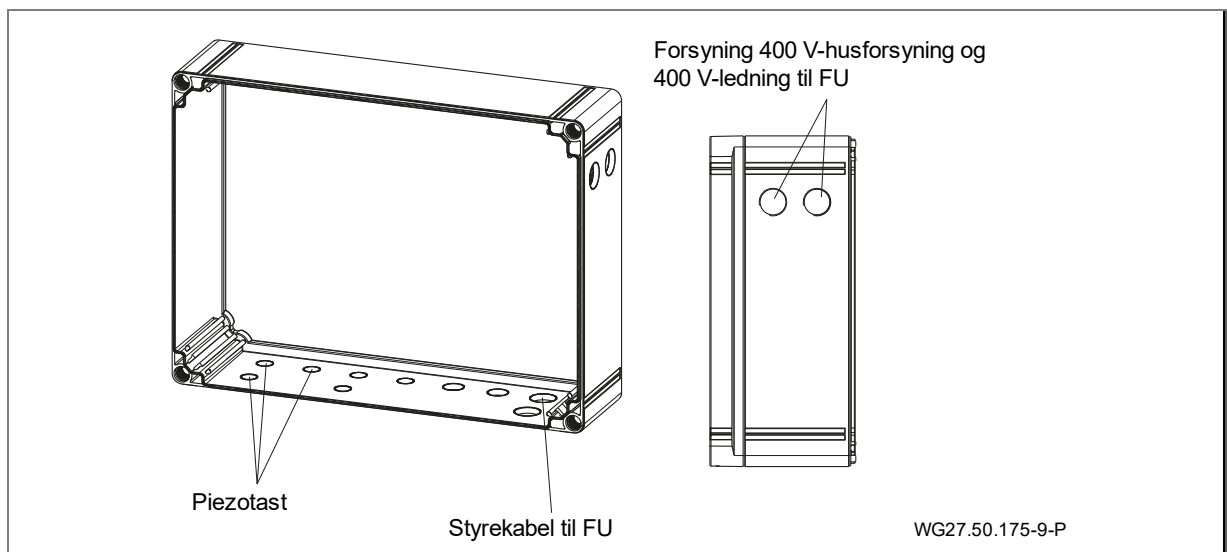
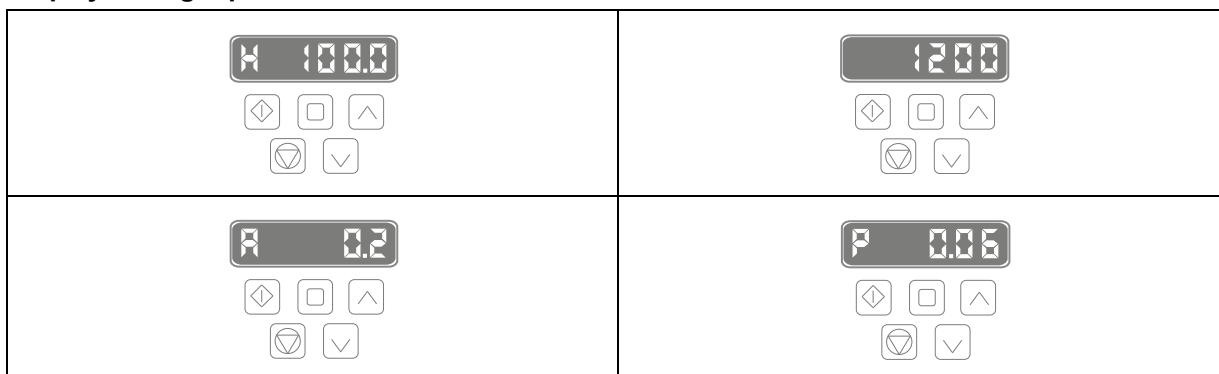


Fig. 23

5.4.10 Displayvisninger på frekvensomformereren



Standardinnstillingen på displayet er utgangsfrekvensen. Ved å trykke på den midterste tasten i øvre rad kan visningen stilles på turtall, motorstrømstyrke og motoreffekt.

Med piltastene "opp" og "ned" kan turtallet stilles inn manuelt.

Alle andre taster er sperret med en kode. Betjeningen av frekvensomformereren skjer enten via Piezo-tasten på anlegget eller på fjernkontrollen.

5.4.11 Segmentvisning, grønn og oransje LED, sikring

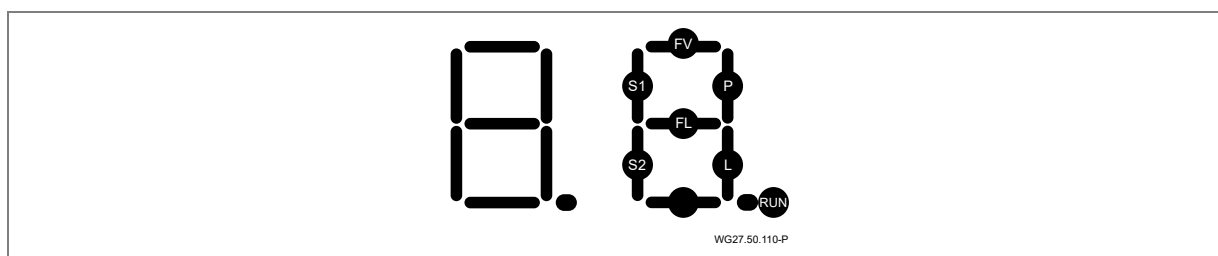


Fig. 24

RUN blinker når mikroprosessen arbeider.

S1 lyser ved tastetrykk på pumpetasten.

P lyser, pumpen skal arbeide, og vernet til pumpen skal trekkes til.

P blinker, pumpen skal være innkoblet og arbeide i tidsmodus, og vernet til pumpen skal være tiltrukket.

S2 lyser ved tastetrykk på LED-lystasten.

L lyser, LED-lyset skal lyse nå.

L blinker, LED-lyset skal lyse i tidsmodus nå.

Feilmeldinger

FL lyser når en kortslutning på kablen ligger mot LED-lyskasteren.

FL blinker når en avbrytelse av kablingen til LED-lyskasteren foreligger.

Anmerkning: Feilvisningene *FL* skjer kun når tilstanden "LED-lys innkoblet" foreligger. Også i normale tilfeller, altså uten feil på belysningsstrømkretsen, kan dette segmentet lyse opp kortsiktig på grunn av innkoblingsstrømstøtet til LED-belysningsmodulen!

FV lyser ved overbelastning av spenningen for mikroprosessen.

Grønn og oransje LED på platen

Grønne LED lyser: Spenningsforsyning til stede på platen [volt].

Oransje LED lyser: Motorvern er utløst (overstrøm).

→ Kontroller innstillingene til motorvernet.

Sikring på kretskortet

Sikring kan skiftes ut: 3,15 A T

Utskiftning av sikringen er kun nødvendig når den grønne LED-en [V] ikke skulle lyse.

5.4.12 Innstillinger av DIP-bryter

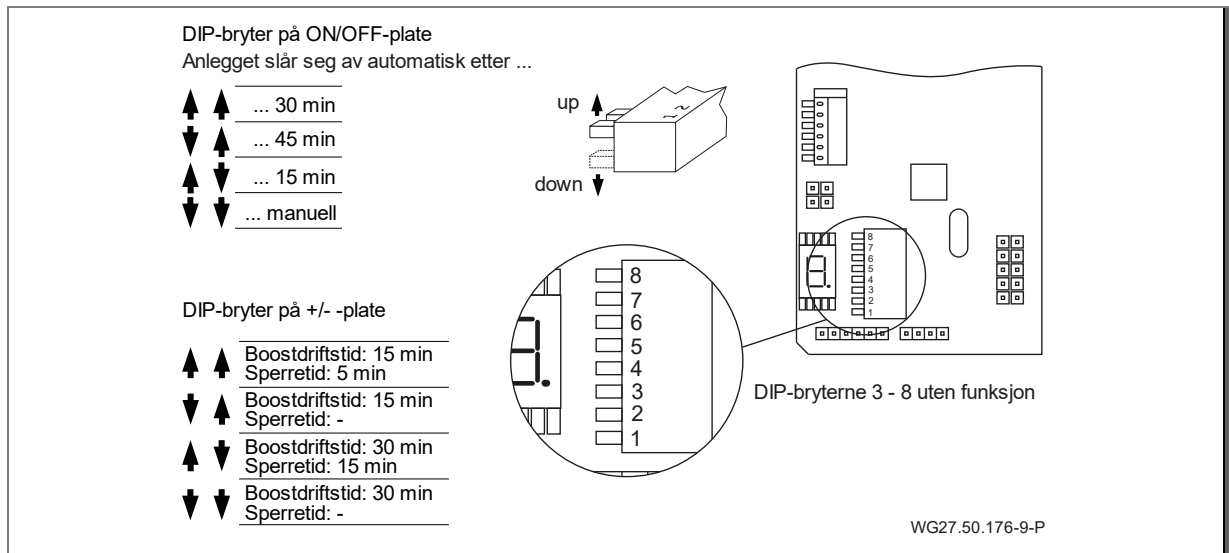


Fig. 25

5.5 Demontering

Demonteringen av anlegget skjer i motsatt rekkefølge av de allerede beskrevne enhetene.

6 Oppstart/Avstenging

6.1 Idriftsetting

LES DETTE

Skade på drivenhet (glidelager) gjennom tørrløp og overoppheting!

→ Forsikre deg om at anlegget alltid drives 350 mm fra midten av anlegget under vann.

Etter lengre stillstand må drivenheten kontrolleres i utkoblet og spenningsfri tilstand med hensyn til lett bevegelighet.

6.1.1 Slå på anlegget

⚠ ADVARSEL

Innsugningsfare ved feil rotasjonsretning! Vannstrømningen må bevege seg fra midtre utstrømningsdyse (42) i retning av midten av bassenget.

- Det skal ikke oppholde seg noen personer rett foran utstrømningsdysen i vannet!
- Ved feil dreieretning skal anlegget umiddelbart kobles ut, og tilkoblingene til motoren eller den oransje kabelen (kontroller ledningsmerking) skal kontrolleres ev. tilkobles riktig i henhold til koblings skjemaet.

Innkoblingen av motoren via forkoblet frekvensomretter (61) kan skje direkte ved betjeningsdekselet (55) på piezotastene (64) i bassenget eller med fjernkontrollen (66).

6.2 Drift

6.2.1 Inn-/utkobling

Anlegget kan kobles inn og ut via fjernkontrollen (66) eller ved å trykke på den midtre Piezo-tasten (64) som er integrert i dekselet.

Tasten lyser her i utkoblet tilstand "blått" og i innkoblet tilstand "rødt".

Ved innkobling starter turbinene med en forsinkelse på ca. 3 sekunder.

Det stilles her inn en middels volumstrøm ved 1200 omdreininger/min (grunninnstilling).

6.2.2 Mengderegulering

⚠ ADVARSEL

Fare for helseskader!


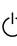

→ Hold tilstrekkelig avstand foran strømningsdysen (kuledysen (42)).

Mengdereguleringen kan skje ved å trykke på øvre eller nedre Piezo-tast (64) som er integrert i dekselet (55) eller ved bruk av fjernkontrollen (66).

Deksel	
Pil opp	Økning av volumstrøm
Pil ned	Redusering av volumstrøm

Fjernbetjening	
+	Økning av volumstrøm
-	Redusering av volumstrøm

Anlegget kan justeres i trinn via et turtallsområde fra 750 min⁻¹ til 1650 min⁻¹. De enkelte effekttrinnene blir vist visuelt på tastene i tillegg med ulik fargeveksling.

	Blinker gult Gul Fiolett Grønn	1650 min ⁻¹ 1500 min ⁻¹ 1350 min ⁻¹ 1200 min ⁻¹
	Blå Rød	Anlegg av Anlegg på
	Grønn Turkis Blå Blinker blått	1200 min ⁻¹ 1050 min ⁻¹ 900 min ⁻¹ 750 min ⁻¹

I booststillingen (maks. volumstrøm; turtall 1650 min⁻¹) etterstiller mengdereguleringen seg automatisk etter en driftstid på 15 minutter igjen ett trinn tilbake (sikkerhetsinnstilling, deretter sperretid).

6.2.3 Kuledyse

Innretningen av dysen (42) kan stilles inn ved hjelp av røret Ø25 som finnes i leveringsomfanget. Kuledysen (42) kan stilles inn med individuell retning. I normale tilfeller skal dysen stilles vannrett. Hvis den går tregt, kan dysen (42) løsnes og justeres med de tre stjerneskrueene (46) ved hjelp av en egnet skrutrekker. Stjerneskrutrekkeren skal da settes på gjennom det aktuelle føringshullet på plastdeksel (3x) og stikkes gjennom inn til skruen.

6.3 Ta ut av drift

1. Koble fra anlegget og skill det fra strømmettet.
2. Senk vannivået til bassenget til underkanten av dekselet.

6.3.1 Overvintring

For motstrømsanlegg utendørs, som kan være utsatt for frostfare om vinteren.

Aktiv overvintring:

Ved tilkobling av en filterpumpen på stussen (c) kan en isdannelse unngås ved omrøring av vannet.

Passiv overvintring:

1. Vannivået skal senkes minst til underkanten av dekselet.
2. Trekk ut hele drivenheten (inkl. motor) etter løsning av de 10 gjengeskrueene (37) og oppbevar den i et tørt rom.

7 Feil

LES DETTE

Den magnetkoblede drivenheten er glidelagret. Gjennom tørrløp av glidelageret oppstår varme. Glidelagerne blir skadet av dette.

- Sørg for at pumpen/anlegget alltid er fylt med transport-medium. Dette gjelder også ved dreieretningskontroll.

7.1 Oversikt

Feil: Motoren starter ikke

Mulig årsak	Oplossing
Feilverneinnretningen har blitt utløst.	→ Slå på vernebryteren igjen. → Få kontrollert av elektrofagfolk.
Frekvensomretter ikke riktig tilkoblet.	→ Koble til stikkforbindelse på riktig måte (bajonettlås)

Feil: Piezotasten lyser ikke

Mulig årsak	Oplossing
Ledning feil lagt.	→ Kontroller og still inn korrekt.
Tast defekt.	→ Kontroller og ev. skift ut.

Feil: Radiosenderen fungerer ikke

Mulig årsak	Oplossing
Batteriet er lagt inn feil eller er tomt.	→ Legg inn batteripoler på riktig måte. → Skift batteri.
Sender neddykket i vann for lenge.	→ Fjern batteriene og tørk senderen ved maks. 40 °C. → Ev. skift ut batteriene.

Feil: Sikring i husfordelingen utløses

Mulig årsak	Oplossing
Feil eller hurtig sikring montert.	→ Kontroller tilkoblinger. → Bruk treg sikring 16 A.

Feil: Motoren settes ut av drift med viklingsvernekontakt

Mulig årsak	Oplossing
Ingen eller defekt lufting i monteringsjakten.	→ La motoren kjøles ned i ca. 30 minutter.
For høy omgivelsestemperatur.	→ Forbedre lufting med forsyningsluft og utslipps-luft (kaminvirkning).
For lang driftstid ved maks. turtall.	→ Tilpass driftstid.

Feil: Feil transportretning på turbinene

Mulig årsak	Oplossing
Kabling ikke etter koblingsskjemaet.	→ Få kontrollert av elektrofagfolk.

Feil: Utkobling av magnetkobling

Mulig årsak	Oplossing
Skader på magnetenhet eller glidelager.	→ Kontakt kundeservice.
Løpehjul blokkert.	→ Rengjør innvendige deler.

Feil: Feil på frekvensomformereren

Mulig årsak	Oplossing
→ Følg bruksanvisningen fra produsenten.	

8 Vedlikehold/service

LES DETTE

Koble anlegget fra nettet før reparasjonsarbeider utføres.

Når?	Hva?
Regelmessig	<ul style="list-style-type: none"> ➔ Befri innsugningsåpninger og propell fra fremmedlegemer. ➔ Drei gjennom propellhjul (ved lengre stillstand). ➔ Trekk til skrueforbindelsene.

➔ Etter avslutning av reparasjonsarbeidene skal det tas alle nødvendige tiltak for idriftsetting. Se kapittel 6.1 side 31.

På grunn av ulike vanninnholdsstoffer må delene av rustfritt stål rengjøres av og til for å forebygge mulige korrosjonsskader.

8.1 Garantien

Garantien omfatter de leverte apparatene med alle deler. Unntatt er likevel naturlig avslitning/slitasje (DIN 3151/DIN-EN 13306) på alle roterende eller dynamisk belastede komponenter, inkludert spenningsbelastede elektronikkomponenter.

Manglende overholdelse av sikkerhetsanvisningene kan føre til at alle krav om skadeserstatning er utelukket.

8.1.1 Sikkerhetsrelevante reservedeler

- Innsugningsdeksler
- Dysehus

8.2 Serviceadresser

Serviceadresser og adresser til kundeservice finner du på Internett-sidene på www.speck-pumps.com.

9 Kassering

- Pumpen/anlegget eller enkeltdeler må avhendes fagmessig etter endt levetid. Det er ikke tillatt å kaste dem i det vanlige husholdningsavfallet!
- Emballasje kan kastes i husholdningsavfallet i henhold til lokale forskrifter.

10 Tekniske data

Transportstrøm [m ³ /h]	150-350
Effektforbruk P ₁ [kW] 3~	3,60
Effektutgang P ₂ [kW] 3~	3,00
Antall dyser Ø 172 mm	1
Utstrømningshastighet [m/s]	1,80-4,10
Dyse svingbar på alle sider [grad]	± 5
Nettovekt [kg]	51,50

10.1 Måltegning

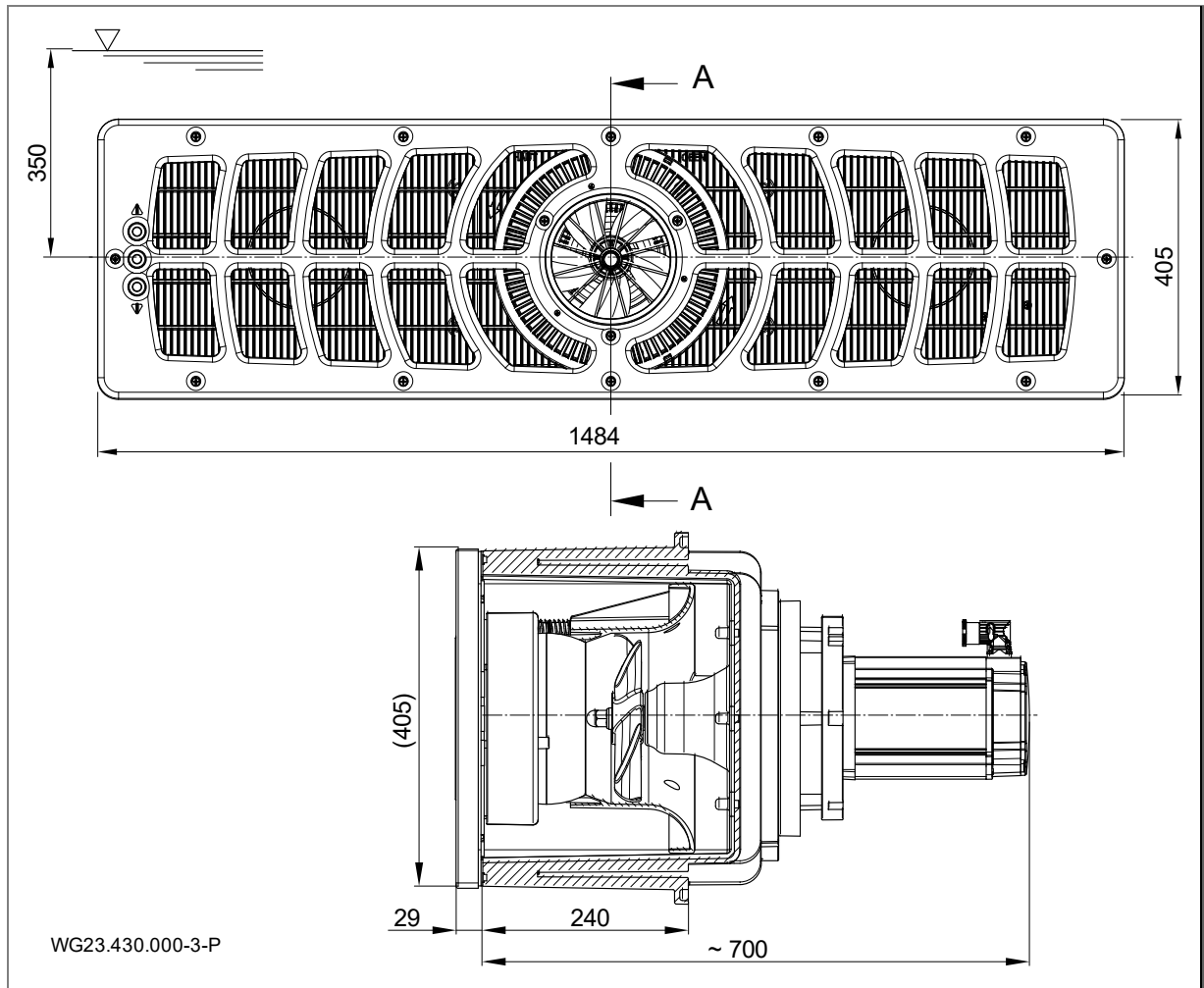


Fig. 26

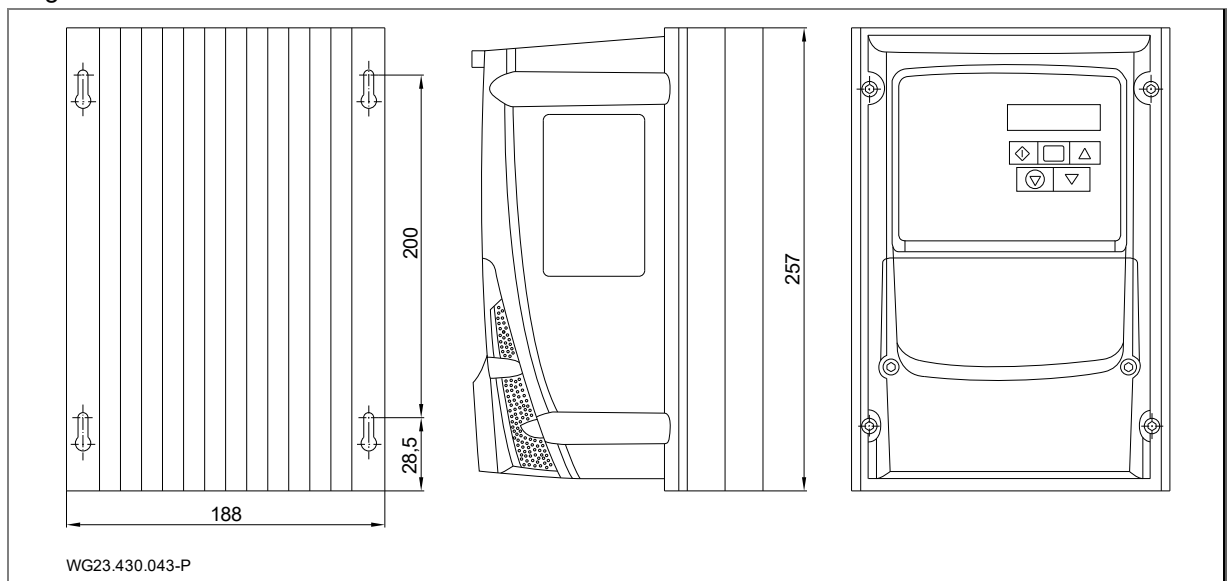
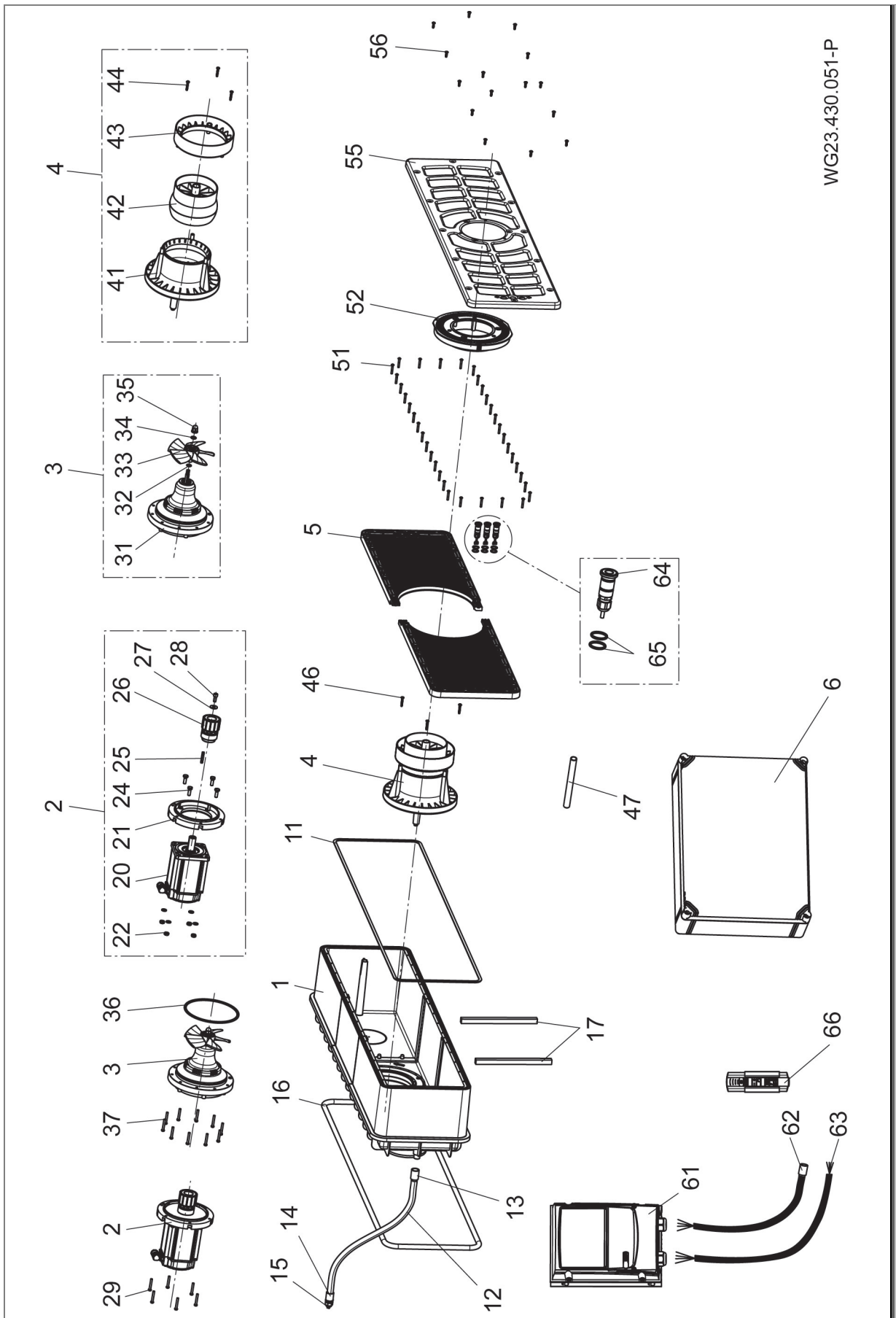


Fig. 27

10.2 Sprengtekening



WG23.430.051-P

Fig. 28

11 Indeks

A

Avstenging 32

D

Drift 32

E

Elektrisk tilkobling 23

F

Fagpersonell 12, 14, 23

Feil 8, 34

Oversikt 34

Frost 8

G

Garantien 35

I

Installasjon 12

K

Kassering 36

L

Lagring 11

M

Montering 14

O

Oppstart 32

R

Reservedeler 6

T

Tiltenkt bruk 6

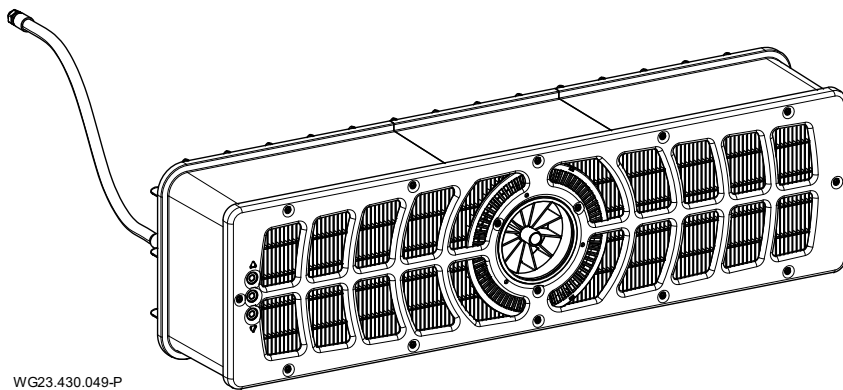
Transport 11



DA Oversættelse af den originale betjeningsvejledning

BADU[®]JET Turbo Pro salt

Indbygnings-modstrømsanlæg



WG23.430.049-P

BEMÆRK:

Saltvandsmodellen er egnet til saltvands-pools med et saltindhold på op til 2 %.



beantragt | approval pending |
demandé | aangevraagd |
richiesto | solicitado



BADU® er et varemærke tilhørende
SPECK Pumpen Verkaufsgesellschaft GmbH

Hauptstraße 3
91233 Neunkirchen am Sand, Germany
Telefon +49 9123 949-0
Telefax +49 9123 949-260
info@speck-pumps.com
www.speck-pumps.com

Alle rettigheder forbeholdes.

Indhold må hverken udbredes, kopieres, bearbejdes eller videregives til tredjemand uden godkendelse fra
SPECK Pumpen Verkaufsgesellschaft GmbH.

Dette dokument samt alle dokumenter i tillægget opdateres ikke regelmæssigt!

Tekniske ændringer forbeholdes!

UKCA: Comply Express Ltd, Unit C2 Coalport House, Stafford Park 1, Telford, TF3 3BD, UK

Indholdsfortegnelse

1	Om dette dokument	5
1.1	Håndtering af denne vejledning	5
1.2	Målgruppe	5
1.3	Andre gældende dokumenter	5
1.3.1	Symboler og billeder	5
2	Sikkerhed	6
2.1	Anvendelse ifølge bestemmelserne	6
2.1.1	Mulige fejlanvendelser	6
2.2	Medarbejderkvalifikation	6
2.2.1	Pacemaker	6
2.3	Sikkerhedsforskrifter	6
2.4	Beskyttelsesindretninger	6
2.5	Konstruktionsmæssige ændringer og reservedele	6
2.6	Skilte	7
2.7	Restrisici	7
2.7.1	Nedfaldende dele	7
2.7.2	Roterende dele	7
2.7.3	Elektrisk energi	7
2.7.4	Varme overflader	7
2.7.5	Indsugningsfare	7
2.7.6	Steder, hvor kroppen kan blive fanget	7
2.7.7	Magnetkræfter	7
2.7.8	Magnetisk felt	7
2.7.9	Risiko for tilskadekomst på indstrømningsdysen	7
2.7.10	Risiko for at drukne	7
2.8	Fejl	8
2.8.1	Fastsiddende drivenhed	8
2.9	Undgåelse af materielle skader	8
2.9.1	Utæthed på monteringshuset	8
2.9.2	Vandafløb over bassinkanten	8
2.9.3	Tørløb	8
2.9.4	Overophedning	8
2.9.5	Blokering af drivanordningen	8
2.9.6	Forkert omdrejningsretning på turbinen	8
2.9.7	Frostfare	8
2.9.8	Vandtemperatur	8
2.9.9	Sikker anvendelse af produktet	8
2.9.10	Tilsmudsning af anlægget	9
3	Beskrivelse	10
3.1	Komponenter	10
3.2	Funktion	10
4	Transport og mellemlagring	11
4.1	Transport	11
4.2	Emballering	11
4.3	Opbevaring	11
4.4	Tilbagesendelse	11
5	Installation	12
5.1	Installationssted (Fagligt personale)	12
5.1.1	Monteringssted	12
5.1.2	Der skal være gulvafløb	12
5.1.3	Ventilering og udluftning	12
5.1.4	Overførsel af krops- eller luftbåret støj	12
5.1.5	Pladsreserve	12
5.1.6	Befæstelseselementer	12

5.1.7	Svømmebassin med overløbsrende	12
5.1.8	Monteringsanvisninger frekvensomformer	13
5.2	Opstilling (Fagligt personale)	14
5.2.1	Monteringsoplysning betonbassin	14
5.2.2	Monteringsoplysning bassin i rustfrit stål / folie	17
5.2.3	Monteringsoplysning bassin i rustfrit stål / folie	18
5.2.4	Kabelbeskyttelsesslangen	19
5.2.5	Anlægsskakt	19
5.2.6	Elektrisk styring	19
5.3	Færdigmontering (faguddannet personale)	20
5.3.1	Montering piezoknapper	20
5.3.2	Montering dyseenhed	20
5.3.3	Montering af afskærmning	21
5.3.4	Montering af plastafskærmning	21
5.3.5	Montering drivenhed	21
5.3.6	Montering motorenhed	22
5.3.7	Anvendelsesmuligheder for tilslutningsstudsene (bagvæg)	22
5.3.8	Indbygningseksempel	22
5.4	Elektrisk tilslutning (Fagligt personale)	23
5.4.1	Elektrisk tilslutning af modstrømsanlægget	23
5.4.2	Vægmontering kontaktskab	24
5.4.3	Tilslutningsskema	24
5.4.4	Forberedelse styrekabel	25
5.4.5	Forbindelsesdiagram styrekabel	25
5.4.6	Forberedelse motorkabel	26
5.4.7	Strømskema 3~ 400 V 50 Hz	27
5.4.8	Forbindelsesdiagram printkort on/off	28
5.4.9	EI-tavle-tilslutninger	28
5.4.10	Displayvisninger på frekvensomformer	29
5.4.11	Segmentvisning, grøn og orange LED, sikring	29
5.4.12	Indstillinger DIP-kontakter	30
5.5	Demontering	30
6	Ibrugtagning/Udafdrifttagning	31
6.1	Ibrugtagning	31
6.1.1	Tilkobling af anlægget	31
6.2	Drift	31
6.2.1	Tænde / Slukke	31
6.2.2	Mængderegulering	31
6.2.3	Kugledyse	32
6.3	Ud-af-drifttagning	32
6.3.1	Overvintring	32
7	Fejl	33
7.1	Oversigt	33
8	Vedligeholdelse	34
8.1	Garantien	34
8.1.1	Sikkerhedsrelevante reservedele	34
8.2	Serviceadresser	34
9	Bortskaffelse	35
10	Tekniske data	36
10.1	Måltegning	36
10.2	Splittegning	37
11	Indeks	38

1 Om dette dokument

1.1 Håndtering af denne vejledning

Denne vejledning er en del af pumpen/anlægget. Pumpen/anlægget er fremstillet og testet i henhold til gældende tekniske regler. Alligevel kan der ved ukorrekt anvendelse, manglende vedligeholdelse eller ulovlige indgreb opstå fare for liv og lemmer samt materielle skader.

- Vejledningen skal læses grundigt inden brug.
- Vejledningen skal opbevares i hele produktets levetid.
- Vejledningen skal til enhver tid være tilgængelig for betjenings- og vedligeholdelsespersonalet.
- Vejledningen skal videregives til hver efterfølgende ejer eller bruger af produktet.

1.2 Målgruppe

Denne vejledning henvender sig til både fagligt personale og slutbrugeren. I de pågældende kapitler gøres opmærksom på, at de henvender sig til fagligt personale. Dette gælder for hele kapitlet. Alle andre kapitler er almenlydige.

1.3 Andre gældende dokumenter

- Pakkeliste
- Teknisk dokumentation Frekvensomformer

1.3.1 Symboler og billeder

I denne vejledning anvendes der advarselsoplysninger for at advare mod personskader.

- Advarselsoplysninger skal altid læses og iagttages.

FARE

Fare for personer.
Tilsidesættelse medfører dødsfald eller alvorlige kvæstelser.

ADVARSEL

Fare for personer.
Tilsidesættelse kan medføre dødsfald eller alvorlige kvæstelser.

FORSIGTIG

Fare for personer.
Tilsidesættelse kan medføre lettere eller moderate kvæstelser.

BEMÆRK

Oplysninger om undgåelse af materielle skader, til forståelse eller til optimering af arbejdsgangene.

For at tydeliggøre den korrekte betjening er vigtige informationer og tekniske oplysninger særligt fremhævet.

Symbol	Betydning
→	Handlingsopfordring i ét trin.
1. 2.	Handlingsopfordring i flere trin. → Vær opmærksom på trinenes rækkefølge.

2 Sikkerhed

2.1 Anvendelse ifølge bestemmelserne

Til montering i svømmebassin som attraktion, til fitness, som bølgebad, til svømning uden at vende.

For at anvende pumpen ifølge bestemmelserne skal man overholde følgende informationer:

- Denne vejledning

Pumpen/anlægget må kun bruges inden for de anvendelsesgrænser, der er fastlagt i denne vejledning. Brug i vand med et saltindhold på mere end 0,66 g/l skal aftales med producenten/leverandøren.

Erhvervsmæssig brug af apparatet er muligt.

En anden eller videregående anvendelse er **ikke** i overensstemmelse med bestemmelserne og skal først aftales med producenten/leverandøren.

2.1.1 Mulige fejlanvendelser

- Utilstrækkelig fastgørelse og tætning af anlægget.
- Åbning og vedligeholdelse af pumpen/anlægget ved medarbejdere, der ikke har de rette kvalifikationer.
- For lang drift i øverste hastighedsområde.

2.2 Medarbejderkvalifikation

Dette apparat kan anvendes af **børn** fra 8 år og ældre samt af personer med nedsat fysisk, sensorisk eller mental funktionsevne eller mangel på erfaring og viden, hvis de er under opsyn eller er blevet undervist i sikker brug af apparatet og de dermed forbundne farer. **Børn** må ikke lege med apparatet. Rengøring og **brugervedligeholdelse** må ikke foretages af **børn** uden opsyn.

- ➔ Sørg for, at følgende arbejde kun udføres af fagkyndige medarbejdere med de nævnte kvalifikationer:
 - Til arbejde på mekanikken, for eksempel udskiftning af kuglelejerne eller glideringstætningen: Kvalificeret mekaniker.
 - Til arbejde på elsystemet: Elinstallatør.
- ➔ Sørg for, at følgende forudsætninger er opfyldt:
 - Medarbejdere, som endnu ikke har den pågældende kvalifikation, skal have den nødvendige undervisning, inden de får overdraget anlægstypiske opgaver.
 - Medarbejdernes ansvarsområder, for eksempel for arbejde på produktet, på det elektriske udstyr eller de hydrauliske indretninger, er fastlagt i overensstemmelse med den pågældendes kvalifikation og arbejdspladsbeskrivelsen.
 - Medarbejderne har læst denne vejledning og forstået de nødvendige arbejdsstrin.

2.2.1 Pacemaker

Magneter kan forstyrre funktionen af pacemakere og implanterede defibrillatorer eller afbryde dem.

- Pacemakere kan gennem magnetfeltet skifte til "standardprogram-modus" og således medføre hjerte-kredsløbs-problemer.
 - Defibrillatoren fungerer evt. ikke mere eller kan udgive farlige strømstød.
- ➔ Berørte personer må ikke opstille, servicere og betjene magnetpumper.

2.3 Sikkerhedsforskrifter

Anlæggets ejer er ansvarlig for overholdelsen af alle relevante lovmæssige forskrifter og retningslinjer.

- ➔ Ved anvendelse af pumpen/anlægget skal følgende forskrifter overholdes:
 - Denne vejledning
 - Advarsels- og oplysningsskilte på produktet
 - Andre gældende dokumenter
 - De bestående nationale forskrifter om ulykkesforebyggelse
 - Ejerens interne arbejds-, drifts- og sikkerhedsforskrifter

2.4 Beskyttelsesindretninger

Hvis man rækker hænderne ind i bevægelige dele, for eksempel en kobling og/eller et ventilatorhjul, kan det medføre alvorlige kvæstelser.

- ➔ Pumpen/anlægget må kun køre med berøringsbeskyttelse.

2.5 Konstruktionsmæssige ændringer og reservedele

Ombygninger eller ændringer kan nedsætte driftssikkerheden.

- ➔ Pumpen/anlægget må kun ombygges eller ændres efter aftale med producenten.
- ➔ Der må kun anvendes originale reservedele eller originalt tilbehør, som er godkendt af producenten.

2.6 Skilte

- Alle skilte på hele pumpen/anlægget skal holdes i læsbar tilstand.

2.7 Restrisici

2.7.1 Nedfaldende dele

- Der må kun anvendes egnede og teknisk fejlfri hejseværk og løfteudstyr.
- Man må ikke opholde sig under svævende last.

2.7.2 Roterende dele

Der er fare for at blive skåret og klemt pga. blotlagte, roterende dele.

- Alt arbejde må kun udføres, når pumpen/anlægget står stille.
- Inden arbejdet skal pumpen/anlægget sikres mod at genstarte.
- Umiddelbart efter arbejdets afslutning skal alt beskyttelsesudstyr anbringes igen og sættes i funktion.

2.7.3 Elektrisk energi

Ved arbejde på det elektriske anlæg er der øget fare for elektrisk stød pga. de fugtige omgivelser. Ligeledes kan en ikke korrekt gennemført installation af de elektriske beskyttelsesledere føre til elektrisk stød, for eksempel oxidation eller kabelbrud.

- Energiforsyningsvirksomhedens VDE- og EVU-forskrifter skal overholdes.
- Svømmebassinet og dets beskyttelsesområder skal opføres iht DIN VDE 0100-702.
- Inden arbejdet på det elektriske anlæg skal der træffes følgende forholdsregler:
 - Anlægget skal afbrydes fra spændingsforsyningen.
 - Anbring advarselsskilt: „Må ikke startes! Der arbejdes på anlægget.“
 - Kontrollér spændingsfrihed.
- Kontrollér regelmæssigt elektrisk anlæg for forsvarlig tilstand.

2.7.4 Varme overflader

Elektromotoren kan opnå en temperatur på op til 80 °C. Derved er der forbrændingsfare.

- Motor må ikke berøres under drift.
- Inden arbejde på pumpen/anlægget skal motoren først køle af.

2.7.5 Indsugningsfare

Følgende farlige situationer kan opstå:

- Forkert udstrømningsretning/omdrejningsretning. Se kapitel 2.9.6 på side 8.
- indsugning, inde-/klemning af kroppen eller kropsdele, tøj, smykker
- knudning af hår
- Anlægget må **aldrig** anvendes uden indsugningsafskærmninger.
- Bær tætsiddende badetøj.
- Anvend badehætte ved længere hår.
- Kontrollér og rengør indsugningsåbninger regelmæssigt.

2.7.6 Steder, hvor kroppen kan blive fanget

Hvis åbninger mellem 25 mm og 110 mm ikke kan undgås af byggemæssige årsager, er dette kun tilladt, hvis installatøren gør kunden opmærksom på den potentielle risiko.

- Anlæggets ejer skal gøres opmærksom på den potentielle risiko ved steder, hvor man kan blive indeklemt.

2.7.7 Magnetkræfter

Risiko for at komme til skade gennem magnetkræfter ved montering/afmontering af motorenhed og drivenhed.

- Vær ved arbejdet på anlægget opmærksom på magnetkræfter.

2.7.8 Magnetisk felt

- Hold magneter væk fra alle apparater og genstande, som kan blive beskadiget eller ændret.

2.7.9 Risiko for tilskadekomst på indstrømningsdysen

Indstrømningsdysen arbejder med højt volumenstrøm. Dette kan medføre skade på øjnene og andre følsomme legemsdele.

- Undgå, at disse legemsdele kommer i direkte kontakt med vandstrålen fra indstrømningsdysen.

2.7.10 Risiko for at drukne

Risiko for at drukne ved for kraftig strømning for personer med utilstrækkelige svømmeevner eller fysisk belastbarhed.

- Tilpas anlæggets ydelse til svømmeren.
- Børn og personer med kropslige eller psykiske begrænsninger skal være under opsyn.

2.8 Fejl

- Ved fejl skal anlægget straks standses og frakobles.
- Alle fejl skal omgående afhjælpes.

2.8.1 Fastsiddende drivenhed

Hvis en fastsiddende drivenhed tilkobles flere gange efter hinanden, kan motoren blive beskadiget. Vær opmærksom på følgende punkter:

- Tænd ikke anlægget flere gange efter hinanden.
- Drej propellen igennem med hånden.
- Rengør drivenheden.

2.9 Undgåelse af materielle skader

2.9.1 Utæthed på monteringshuset

Tilsidesættelse af hærdningstiden for ABS-klæbestederne kan medføre utætheder og oversvømmelser.

- Overhold hærdningstiden på mindst 12 timer for ABS-klæbestederne.
- Planlæg tilstrækkeligt gulv afløb.
- Installér anlægget således, at overførsel af mekanisk vibration og luftlyd reduceres. Vær i den forbindelse opmærksom på de gældende forskrifter.
- Ved utætheder må anlægget ikke tages i brug og skal adskilles fra strømnettet.

2.9.2 Vandafløb over bassinkanten

Det kan have følgende årsager, hvis vand løber ud over bassinkanten:

- Forkert dimensionering af bassinet.
- Overløbsrender og skulpevandbeholder for lille.

2.9.3 Tørløb

Ved tørløb kan glidelejer og plastdele ødelægges inden for få sekunder.

- Anlægget må ikke startes ved tørløb. Det gælder også for drejeretningskontrollen.
- Anlægget må kun tages i brug, hvis vandniveauet står 350 mm over anlægsmidten.

2.9.4 Overophedning

Følgende faktorer kan medføre en overopvarmning af anlægget:

- Vandniveau for lavt.
- For høj omgivelsestemperatur.
- Tilstopning af indsnugningsafskærmning ved fibre, tøjstykker, hår, løv, håndklæder...
- Øg vandniveauet.
- Tilladt omgivelsestemperatur på 40 °C må ikke overskrides.
- Undgå tilstopninger og fjern evt. eksisterende tilstopninger.

2.9.5 Blokering af drivanordningen

Snavsdele kan tilstoppe anlægget. Herved kan der opstå tørløb og overopvarmning.

- Undgå tilsmudsning ved fibre, tøjstykker, hår, løv, badehåndklæder osv.

2.9.6 Forkert omdrejningsretning på turbinen

Forkert omdrejningsretning gennem:

- trådføring ikke iht. forbindelsesdiagram (f.eks. ikke iagttaget litzetrådmærkning)
- ikke kontrolleret vand-udstrømningsretning på dysen.
 - Udstrømningsretningen skal tvingende kontrolleres af en installatør ved hjælp af en genstand, der kan svømme.

2.9.7 Frostfare

Det anbefales, at afmontere drivenheden i frostperioden og opbevare den i et tørt rum.

- Anlæg og frosttruede ledninger skal tømmes rettidigt.

2.9.8 Vandtemperatur

Vandet må ikke overskride en temperatur på 35 °C.

2.9.9 Sikker anvendelse af produktet

En sikker anvendelse af produktet kan ikke garanteres i følgende situationer:

- Ved tilstoppet frontafskærmning.
- Ved fastsiddende drivenhed.
- Ved defekt eller mangelfulde sikkerhedsanordninger, f.eks. frontafskærmning.
- Ved mangelfuld el-installation.

2.9.10 Tilsmudsning af anlægget

Vær ved arbejdet på anlægget opmærksom på en ren arbejdsplads. Der må ikke være magnetiserbare metalpartikler i nærheden af magnetkoblingen.

3 Beskrivelse

3.1 Komponenter

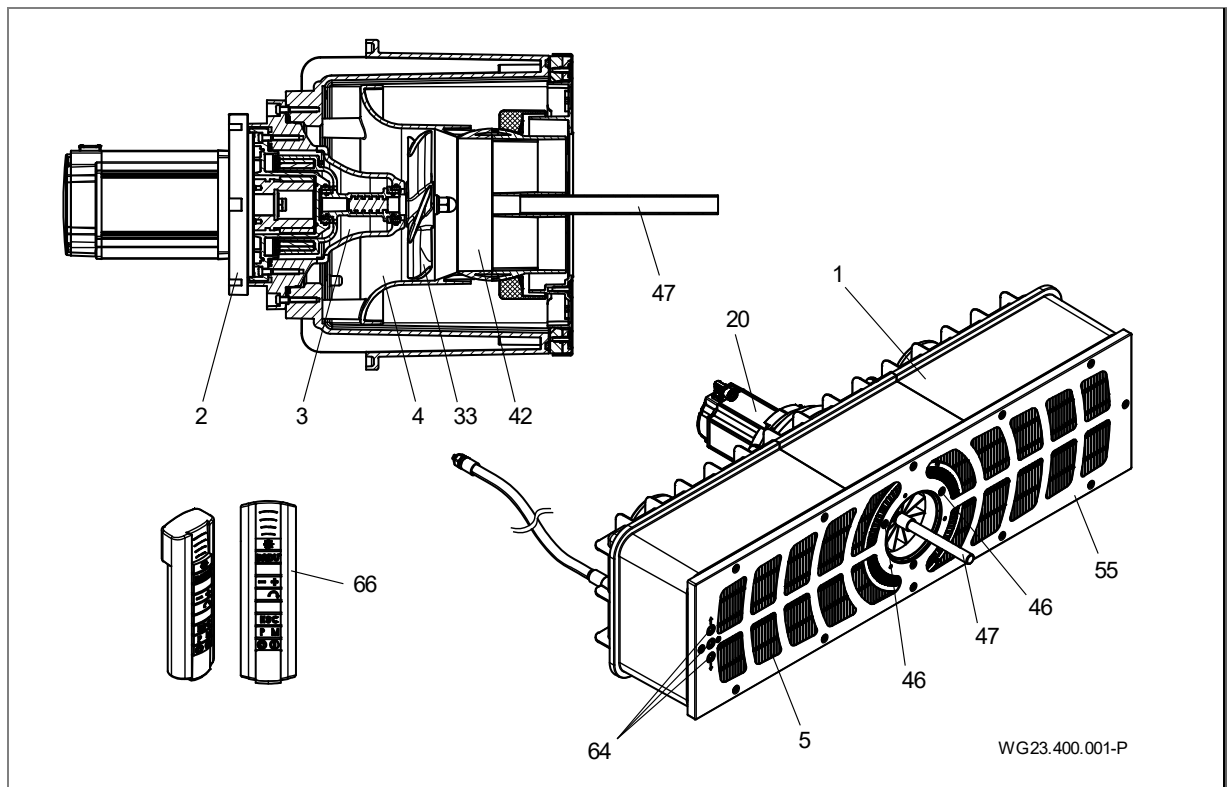


Fig. 1

1	Monteringshus	2/3	Drivenhed
4	Dyseenhed	5	Afskærmning
20	Motor	33	Propelhjul
42	Kugledyse	46	Skruer
47	Justeringshjælp	55	Frontafskærmning
64	Piezoknap	66	Fjernbetjening

3.2 Funktion

Anlægget (1) er bestemt til montering i et betonbassin og i et stabilt stål- eller plastbassin med en glat væg i monteringsområdet.

Drivanordningen drives af en motor (20), hvis effekt med forskellige trin kan indstilles via frekvensomformeren.

Til-og frakobling samt regulering sker med en piezoknap (64) i frontafskærmningen (55) og kan ligeledes indstilles via en fjernbetjening (66).

Kraften overføres via en magnetkoblet drivenhed (2/3) til propelhjulet (33).

Vandet suges på afskærmningens gitre (5) via en dyseenhed (4) ind til propelhjulet (33) og transporteres med en kraftig volumenstrøm tilbage til bassinet.

Strømningsretningen kan indstilles drejelig med 5° i alle retninger på en kugledyse (42) ved hjælp af indstillingshjælpen (47). De således frembragte kraftige volumenstrøm muliggør en på svømmeren individuelt indstillet svømmeoplevelse.

4 Transport og mellemlagring

4.1 Transport

- ➔ Kontrollér tilstanden ved levering:
 - Kontrollér emballagen for transportskader.
 - Konstater skaden, dokumenter den med billeder og kontakt forhandleren.

4.2 Emballering

Tag det til dels formonterede anlæg ud af emballagen. Afmontér de pågældende formonterede dele ved at løsne de selvskærende skruer, og opbevar dem på et tørt sted.

4.3 Opbevaring

BEMÆRK

Korrosion på grund af lagring i fugtig luft ved skiftende temperaturer!
Kondensvand kan angribe viklinger og metaldele.

- ➔ Drivenheden skal mellemlagres i tørre omgivelser ved så konstant temperatur som muligt.

BEMÆRK

Risiko for beskadigelse eller tab af enkeltdele!

- ➔ Åbn den originale emballage først kort før montering og opbevar de enkelte dele i den originale emballage, indtil de monteres.

4.4 Tilbagesendelse

- ➔ Tøm drivenheden fuldstændigt.
- ➔ Rengør drivenheden.
- ➔ Pak drivenheden i en papkasse og send den til det autoriserede værksted eller producenten.

5 Installation

5.1 Installationssted (Fagligt personale)

5.1.1 Monteringssted

- Anlægget monteres som regel på den smalle side af bassinet med en anbefalet mindste bassinsstørrelse på 3,5 x 6 m.
- En montering i et rundt eller ovalt bassin er ikke muligt.
- Der kan opstå en cirkulering i bassinet gennem anlæggets volumenstrøm. Herved kan der ske en overlappning af volumenstrøm og returstrøm, som bevirker en tilsyneladende stalling. Dette sker især, når der er installeret særlige bassinformer eller f.eks. trapper. Generelt er dette hidtil kun sket meget sjældent og udgør ingen mangel. Den nemmeste afhjælpning er som regel en justering af dysen, for at forbedre flowet i bassinet.

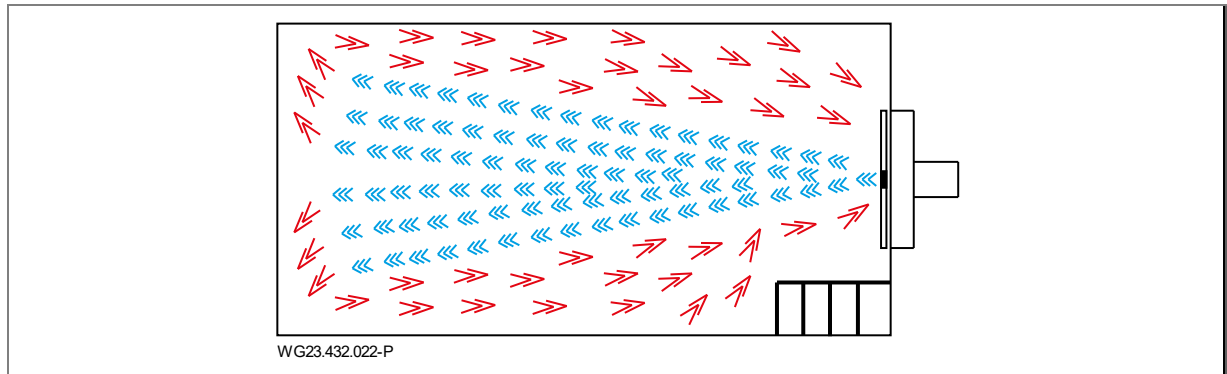


Fig. 2

5.1.2 Der skal være gulvafløb

- ➔ Gulvafløbets størrelse dimensioneres efter følgende kriterier:
 - Svømmebassinets størrelse.
 - Cirkulationsvolumenstrøm.

5.1.3 Ventilering og udluftning

- ➔ Sørg for tilstrækkelig ventilering og udluftning. Ventilering og udluftning skal sikre følgende betingelser:
 - Undgåelse af kondensvand.
 - Minimumsafstand motor til væg: min. 300 mm.
 - Køling af motoren og andre anlægsdele, for eksempel kontaktskabe og styreenheder.
 - Begrænsning af omgivelsestemperaturen til maksimale 40 °C.

5.1.4 Overførsel af krops- eller luftbåret støj

- ➔ Vær opmærksom på reglerne for konstruktionsmæssig støjbeskyttelse, f.eks. DIN 4109.
- ➔ Aopstil anlægget således, at overførsel af krops- og luftbåret støj reduceres. Brug vibrationsabsorberende materialer, som f.eks. isoleringsmåtte.
- Oplysningerne om luftbåren støjemission iht. EN ISO 20361.

5.1.5 Pladsreserve

Pladsreserven skal dimensioneres således, at motor- og drivenheden kan afmonteres på apparatets bagside.

5.1.6 Befæstelselementer

Fastgør anlægsdele med skruer.

5.1.7 Svømmebassin med overløbsrende

- ➔ Vær ved planlægning af svømmebassinet med overløbsrende opmærksom på, at overløbsrende, rørsystem og skvulpevandbeholder er dimensioneret tilstrækkelige.

5.1.8 Monteringsanvisninger frekvensomformer

BEMÆRK

Frekvensomformereren må kun installeres af en el-fagmand.

- De fuldstændige oplysninger til frekvensomformereren kan findes i den medfølgende original brugsanvisning.
- Omformereren må kun installeres lodret.
- Installationen skal gennemføres op en egnet, jævn og svært antændelig overflade.
- Opbaver aldrig brændbare materialer i nærheden af omformereren.
- Monteringsstedet skal være fri for vibrationer.
- Omformereren må aldrig monteres i områder med stor fugtighed, aggressive kemikalier eller potentielt farlige støvpartikler i luften.
- Omformereren må ikke monteres i nærheden af varmekilder med høj udstråling.
- Beskyttes mod direkte sol. Anbring evt. en solafskærmning.
- Monteringsstedet skal være fri for frostrisiko.
- Luftgennemstrømningen gennem omformereren må ikke blive begrænset. Omformerens varme skal udledes på en naturlig måde.
- Ved store svingninger mht. omgivelsestryk og temperatur skal der installeres en egnet trykudligningsventil i gennemgangspladen.
- Hvis der skal anvendes et EMC-filter i kontaktskabet, skal skruen i frekvensomformereren fjernes af kunden.



BEMÆRK

Hvis omformereren blev opbevaret i mere end 2 år, skal mellemkredskondensatoreren reformeres på ny inden den startes. Iagttag hertil producentens dokumentation.

5.2 Opstilling (Fagligt personale)

5.2.1 Monteringsoplysning betonbassin

Betonbassin med folie

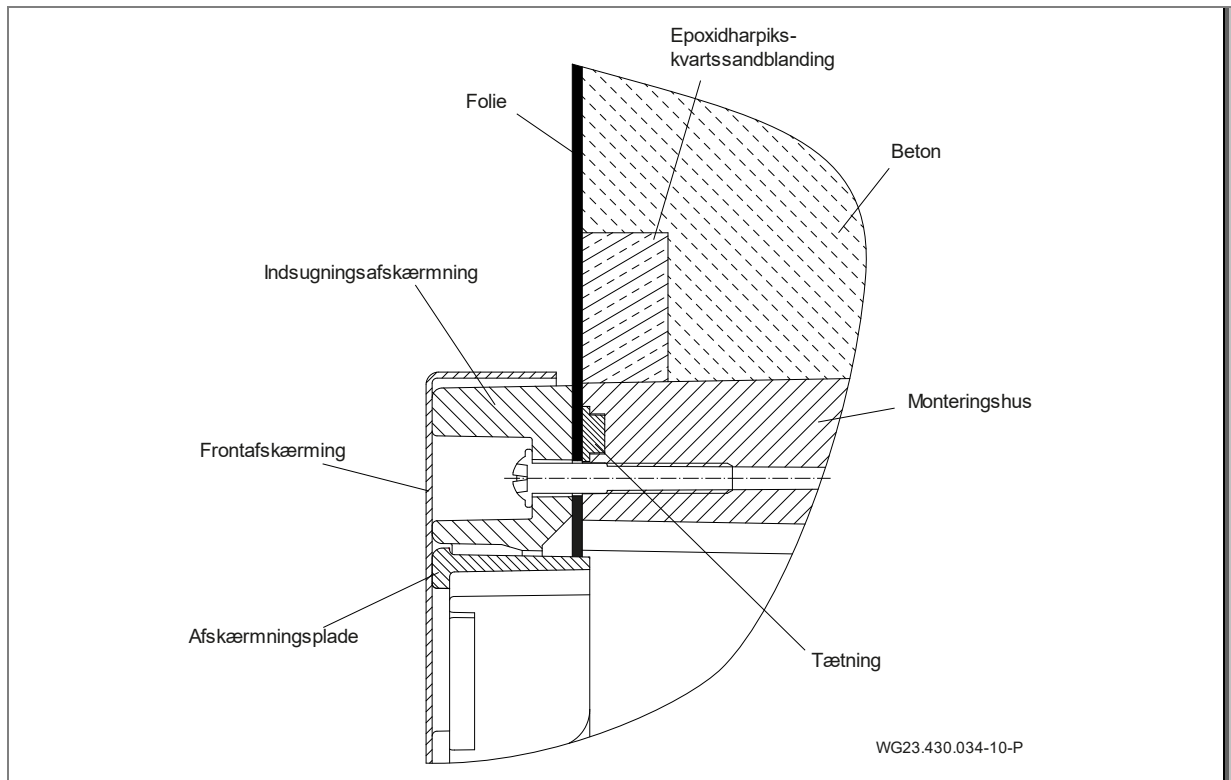


Fig. 3

Betonbassin med fliser

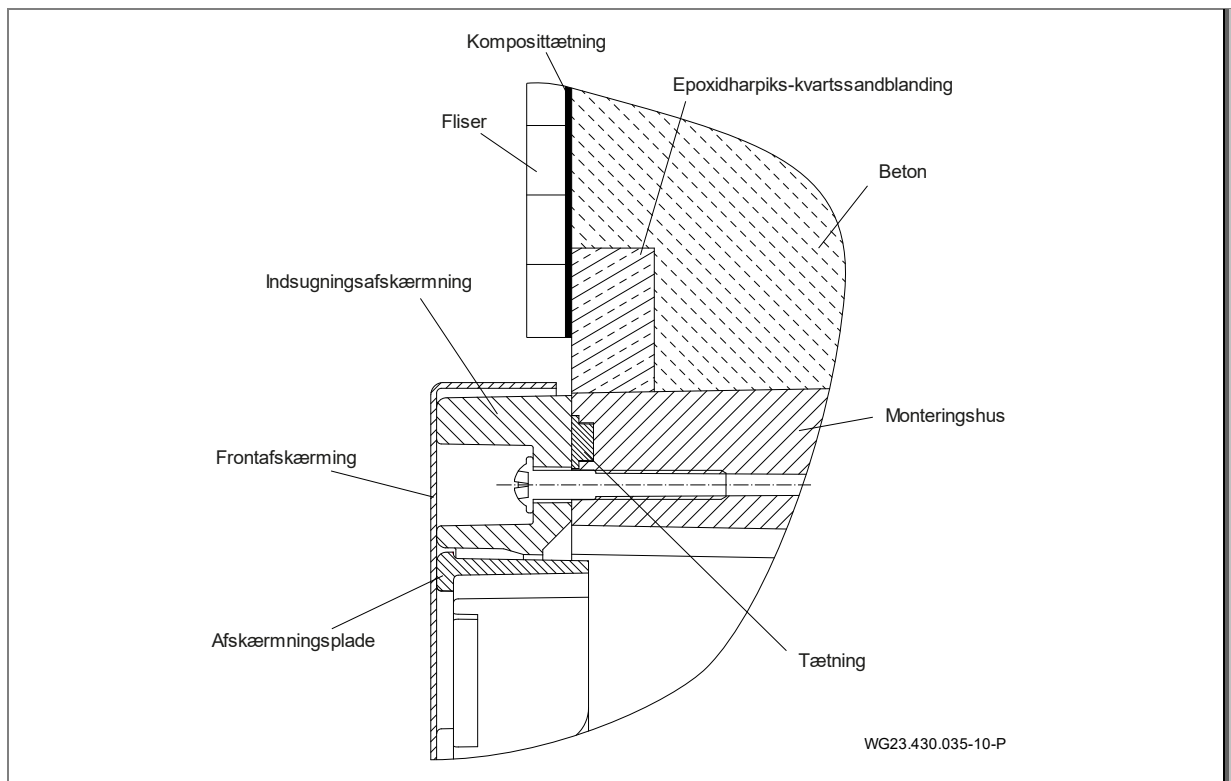


Fig. 4

Bassinudskæring i til betonbassin/forskalling

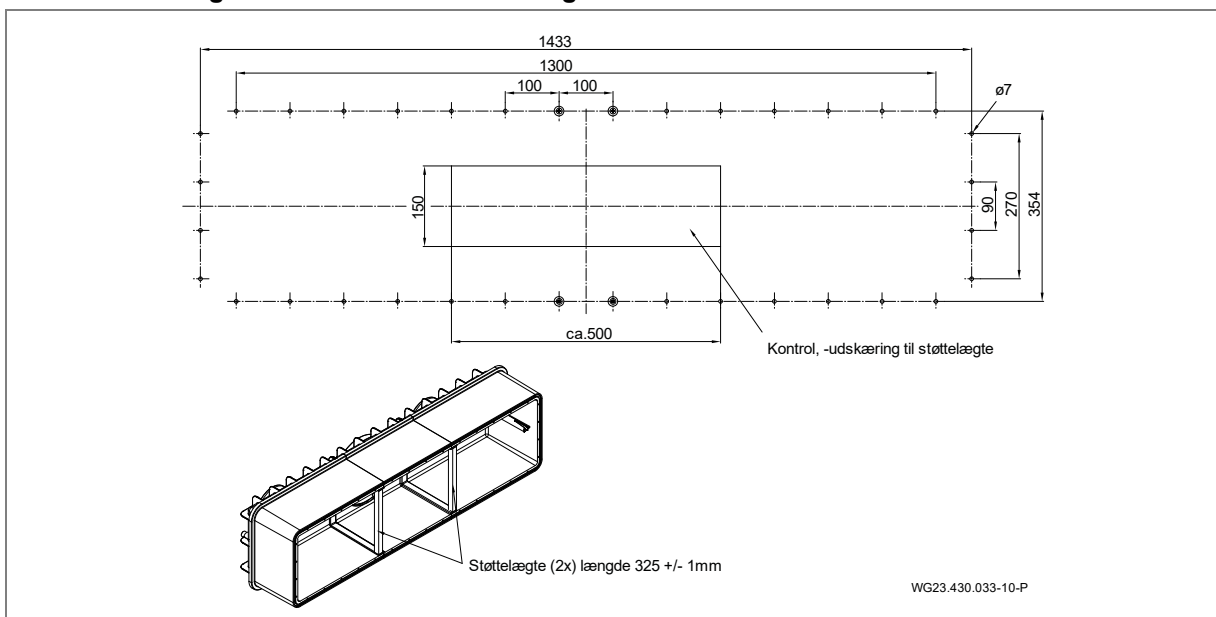


Fig. 5

Indbygning i betonbassinets forskalling

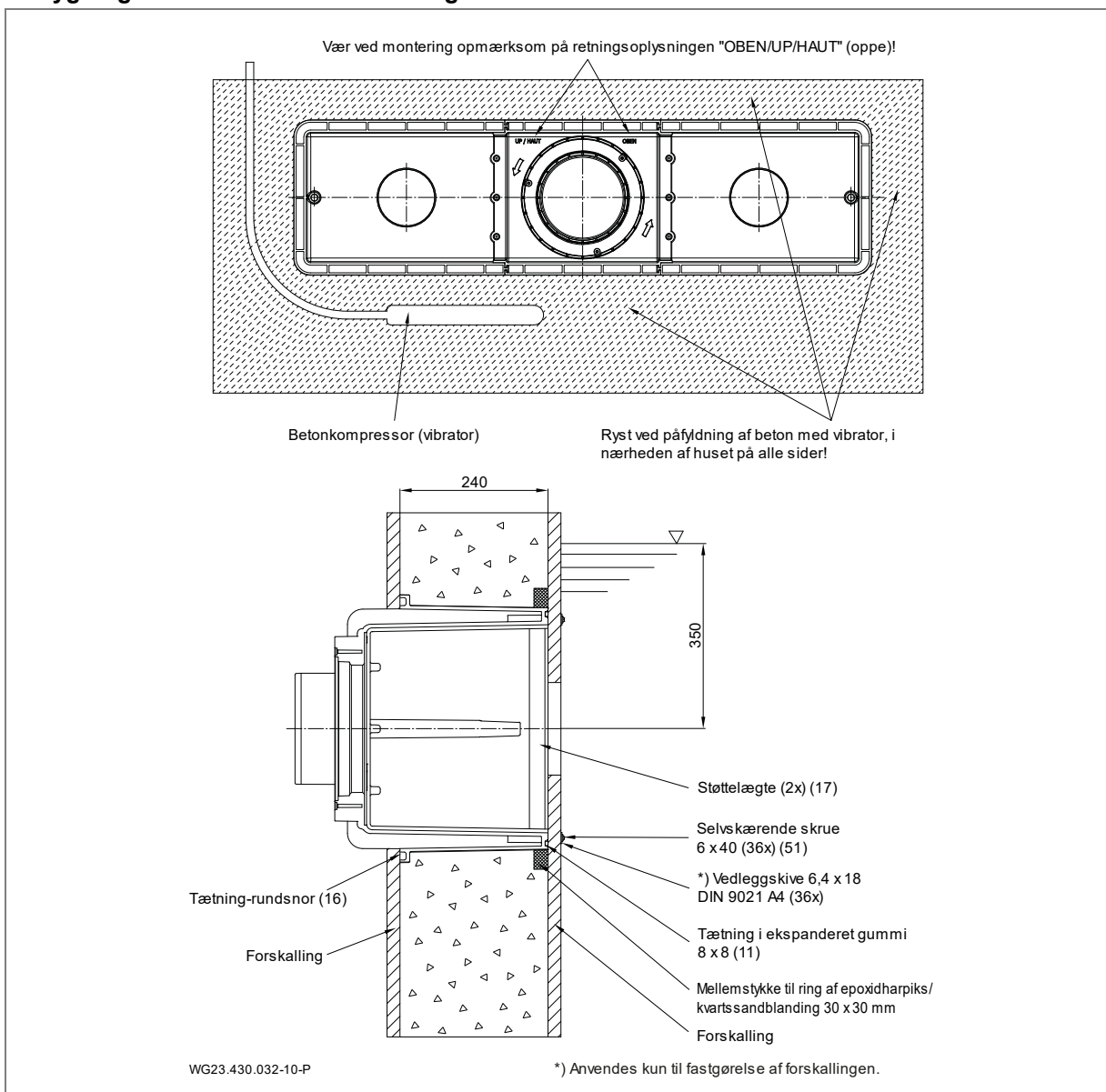


Fig. 6

Montering af monteringshuset i et beton- og flisebelagt bassin

BEMÆRK

Det anbefales at oprette en omløbende ring af epoxidharpiks/kvartssand på ydersiden af huset (1), der vender mod bassinet, for at tætte det mod betonvæggen. Se "Fig. 8" på side 17.

→ Anbring et betonbestandigt mellemstykke på 30 x 30 mm på huset, inden det monteres på forskallingen.

1. Monteringsdybde: Midten af monteringshuset (1) skal monteres 30 cm under vandniveauet.
2. Anbring monteringshuller iht. boreskabelon på forskallingen.
3. Klem støttelægter (17) mellem de to overlapninger på indersiden af huset.
4. Tryk tætningen i ekspanderet gummi (11) med hånden og uden at trække i den langs med noten på huset (1). Fastgør i bunden med en dråbe sekundlim.
5. Læg tætnings-rundsnoren (16) ind i husets not.
6. Justér monteringshuset (1) iht. mærkningen "OBEN/UP/ HAUT" (oppe), og fastgør den med de selvsærende skruer (51) på forskallingen.

• Den firkantede udskæring i forskallingen er valgfrit. Den anvendes til at kontrollere, at huset sidder korrekt eller til senere monterig af støttelægter.

→ Vær ved betonering opmærksom på, at betonen påfyldes nedefra og opefter og rystes og armeres flere gange på alle sider med en vibrator.

7. Efter hærdning af betonen skal mellemstykket fjernes fuldstændigt, og udspartles i niveau med frontsiden med en epoxid/kvartssand-blanding.
8. Skru ind sugningsafskærmningen fra bassinet inderside med 36 selvsærende skruer (51) sammen med huset (1) fast med et tilspændingsmoment på 6 Nm.

BEMÆRK

Brug ved montering af V5A-skruerne det medfølgende værktøj (bit).

BEMÆRK

→ Vær opmærksom på betonens hærdningstid!

→ Tætning skal ske iht. svømmebassinstandarden DIN 18535 som komposittætning.

Monteringsskema for indbygning i et betonbassin med foliebeklædning (a)

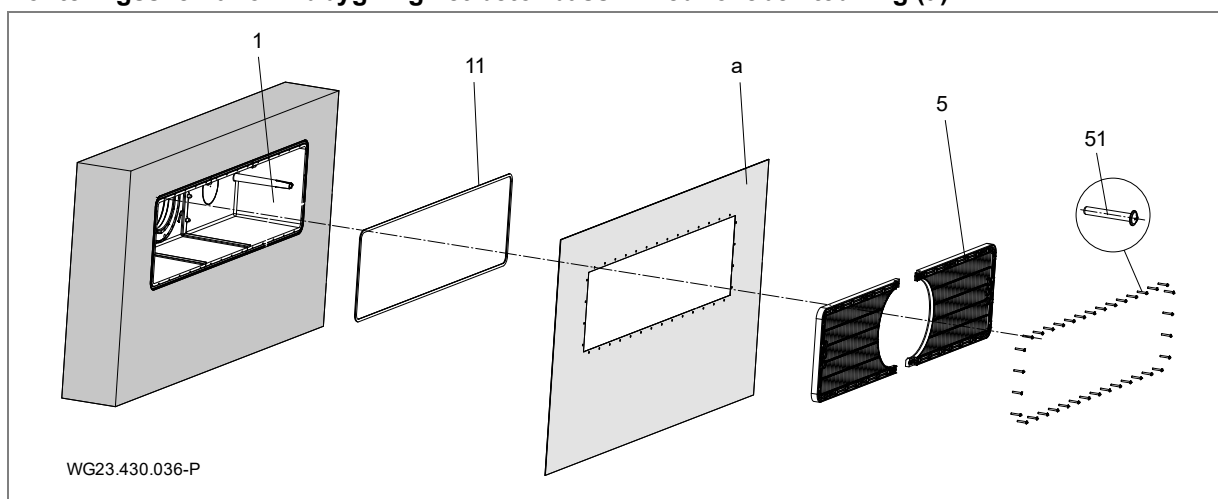


Fig. 7

LES DETTE

Oplysninger til betonbassiner med folie

→ Folien (a) presses gennem afskærmningen (5) mod monteringshuset (1) med påmonteret mosgummitætning (11).

→ Ved poolbassiner med folie anbefales det, at formindske den firkantede udskæring hele vejen rundt, for at øge afstanden til hullet.

→ Den folie, der rager frem, kan klæbes fast på indersiden af huset.

Monteringsskema for indbygning i et flisebelagt betonbassin

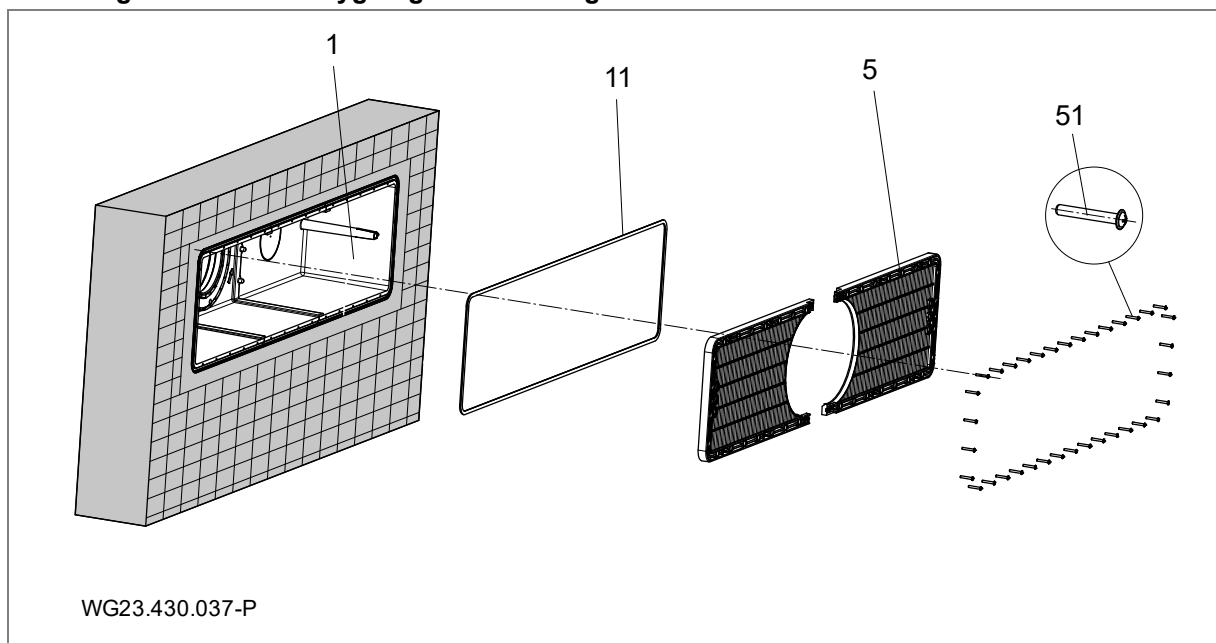


Fig. 8

BEMÆRK

Oplysninger til flisebelagte betonbassiner

- ➔ Efter at betonen er hærdet, kan der flises omkring afskærmningen med ca. 1 cm afstand.
- ➔ Tætning skal ske iht. svømmebassinstandarden DIN 18535 som komposittætning.

5.2.2 Monteringsoplysning bassin i rustfrit stål / folie

Foliebassin

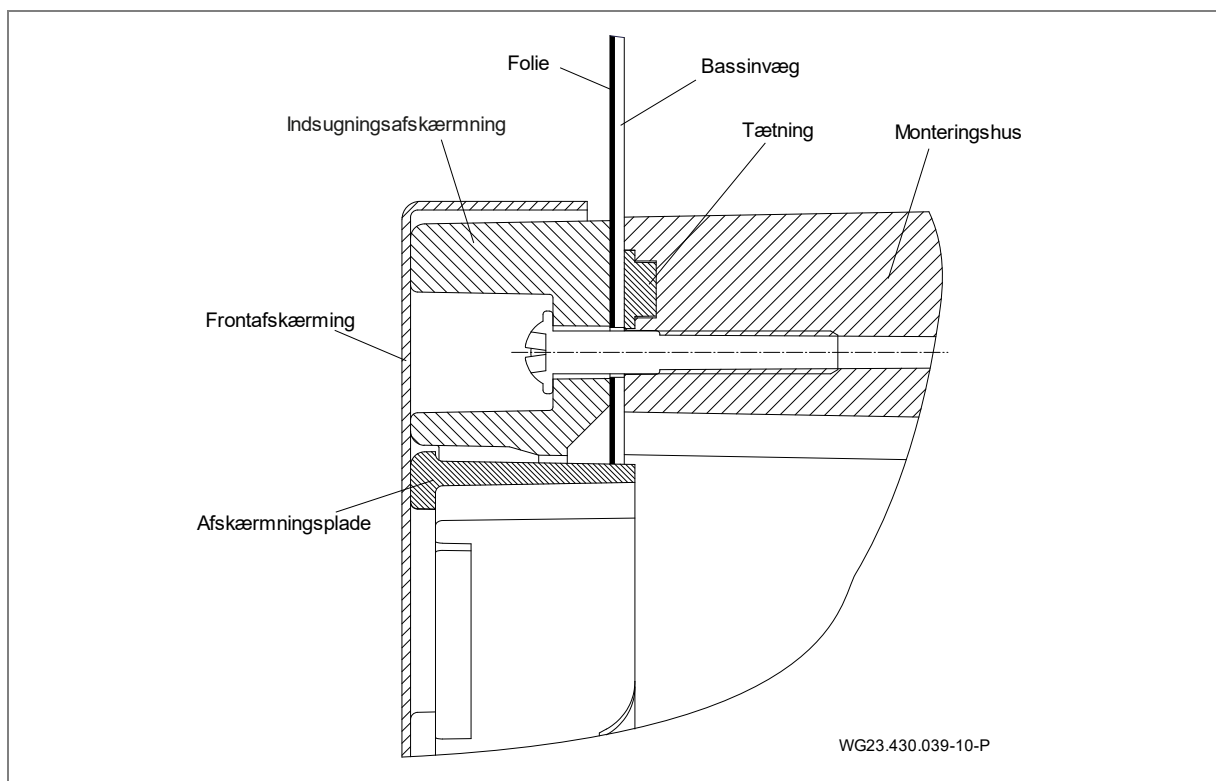


Fig. 9

Bassin i rustfrit stål / plast

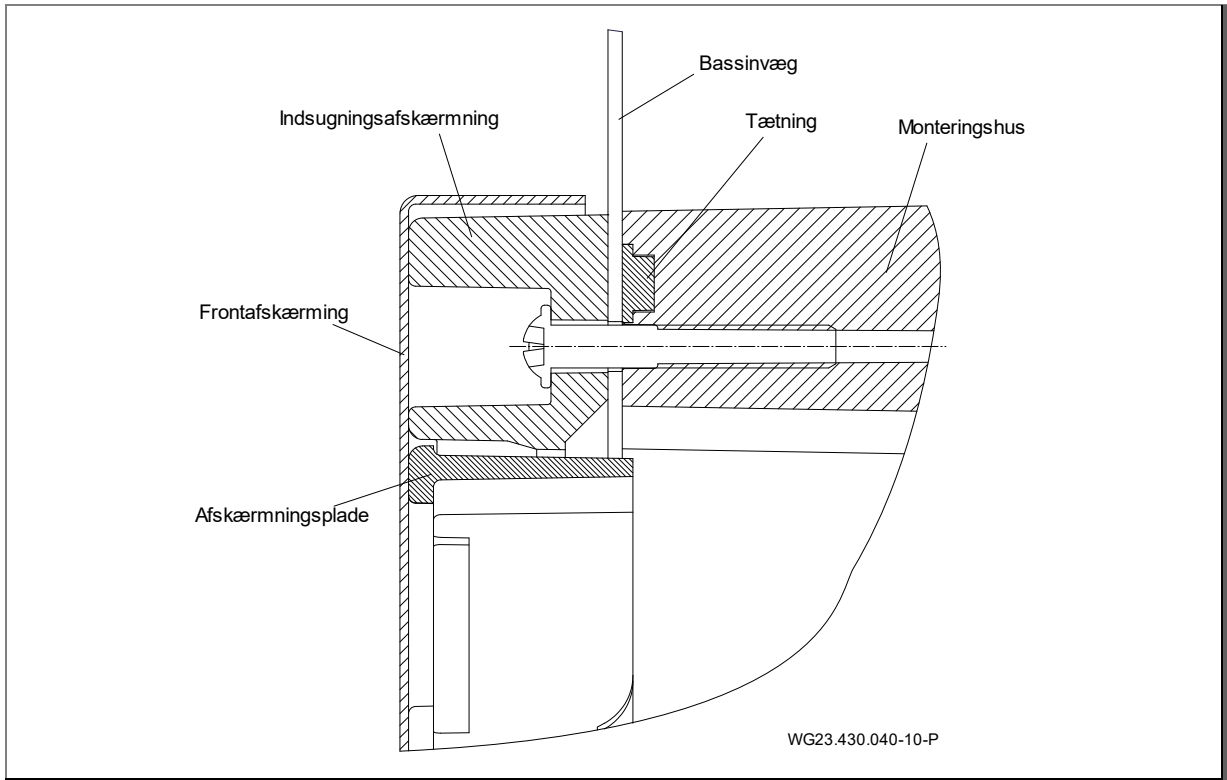


Fig. 10

5.2.3 Monteringsoplysning bassin i rustfrit stål / folie

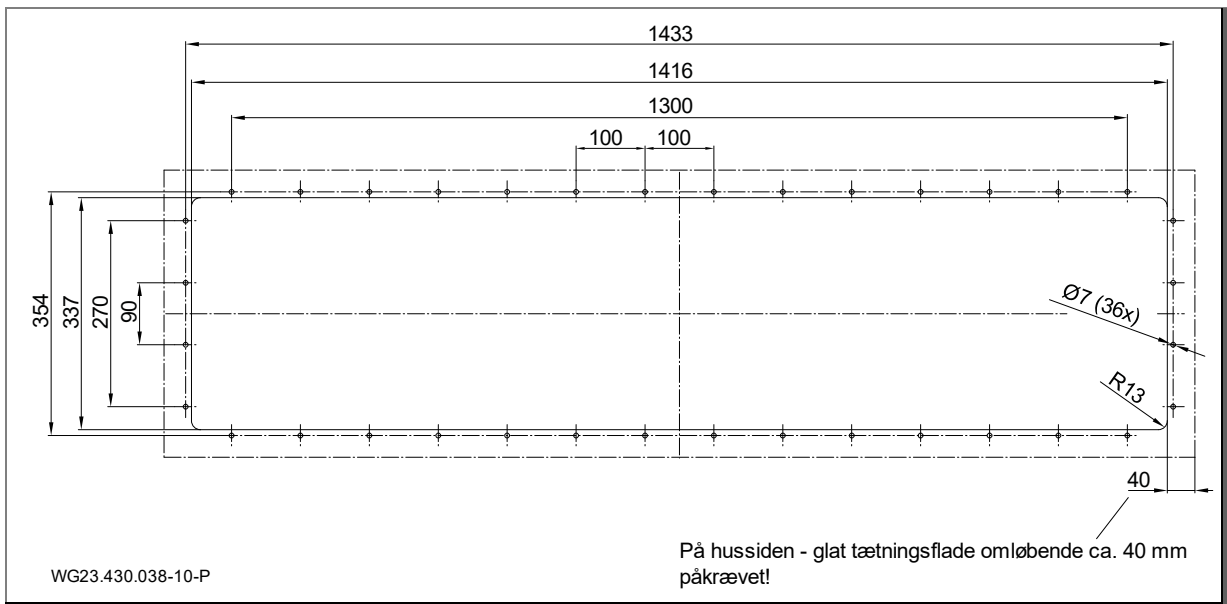


Fig. 11

Montering af monteringshuset i et Bassin i rustfrit stål eller plast (b)

1. Monteringsdybde: Midten af monteringshuset (1) skal monteres 35 cm under vandniveauet.
2. Anbring monteringshuller og udskæring iht. boreskemaet på bassinvæggen.

BEMÆRK

Ved poolbassiner med folie anbefales det, at formindske den firkantede udskæring hele vejen rundt, for at øge afstanden til hullet. Den folie, der rager frem, kan klæbes fast på indersiden af huset.

3. Klem støttelægter (17) mellem de to overlapninger på indersiden af huset.
4. Tryk tætningen i ekspanderet gummi (11) med hånden og uden at trække i den langs med noten på huset (1). Fastgør i bunden med en dråbe sekundlim.
5. Justér monteringshuset (1) iht. mærkningen "OBEN/UP/ HAUT" (oppe).
6. Skru ind sugningsafskærmningen (5) fra bassinets inderside med 36 selvskærende skruer (51) sammen med huset (1) fast på poolvæggen med et tilspændingsmoment på 6 Nm.

BEMÆRK

Brug ved montering af V5A-skruerne det medfølgende værktøj (bit).

Monteringsskema for indbygning i et folie-/stål- eller plastbassin

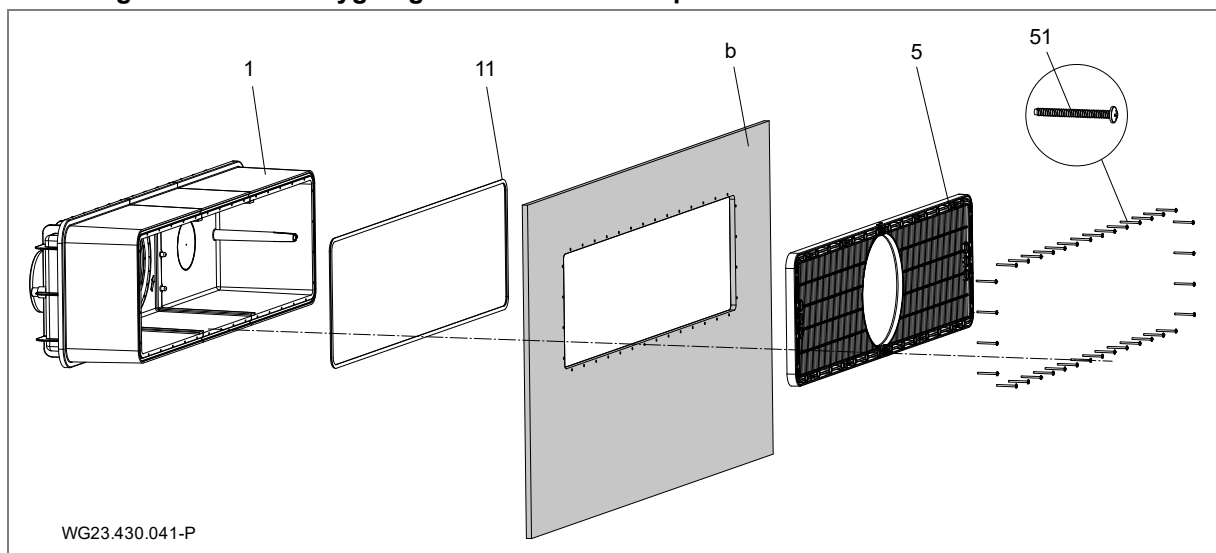


Fig. 12

5.2.4 Kabelbeskyttelsesslangen

1. Smør tilslutningsstuds (d, (Fig. 16)) på plasthus (1) og tilslutningsbøsningen på kabelbeskyttelsesslangen (12) med PVC-U/ABS-rens.
2. Smør begge sider med PVC-U/ABS-kløber og sæt/klæb dem efterfølgende sammen.

5.2.5 Anlægsskakt

Anlægget skal monteres i en skakt, der grænser mod bassinkanten. I opstillingsrummet skal der være upåklagelig ventilation og udluftning samt et tilstrækkeligt bundafløb. Det skal være muligt at montere frekvensomformer og e-tavle samt kabelbeskyttelsesslange (om muligt over vandniveau). Der skal være en tilslutning til potentialudligningen i skakten. Se "Fig. 16" på side 22.

Der skal være tilstrækkelig plads til montering og afmontering af motor og drivenhed.

5.2.6 Elektrisk styring

El-tavlen for modstråmsanlægget skal monteres i et tørt rum. Tilledninger og anlægget skal tilsluttes iht. det medfølgende forbindelsesdiagram. Der skal tages hensyn til de relevante regler (tysk VDE). HFI skal tvingende være type "B".

Ibrugtagning kun med lukket el-tavle og lukket frekvensomformer!

De medfølgende kabler skal anvendes. Detaljer til kablerne kan findes i et særskilt oversigtskema i kapitel 5.4.

5.3 Færdigmontering (faguddannet personale)

⚠ ADVARSEL

Risiko for at komme til skade gennem ind sugning/ ind sugningsvirkning ved ikke monterede afskærmningsdele!

→ Alle afskærmningsdele skal altid monteres.

For skader, som kan føres tilbage til misligholdelse eller mangel-fuld montering, bortfalder alle garanti- og skadeserstatningskrav!

5.3.1 Montering piezoknapper

1. Før de tre kabler gennem den cylinderformede styring på ind sugningsafskærmningen (5) og monteringshuset (1).
2. Pres piezoknappen (64) med to monterede O-ringe (65) ind indtil anslag. Smør evt. O-ringen for at lette monteringen.
3. Spænd kabelforskruningens sekskantmøtrik.

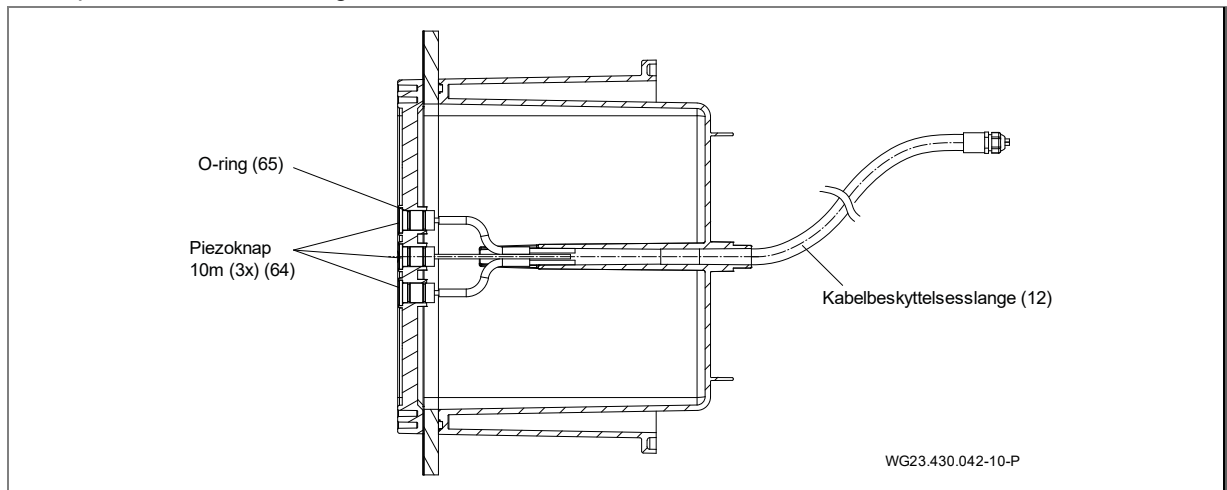


Fig. 13

5.3.2 Montering dyseenhed

1. Sæt dyseenheden (4) med dens 3 monteringsdorne ind i de cylindriske fordybninger på husets/flangens centrering.
2. Spænd de tre selvskærende skruer (6x40 (46)) med et tilspændingsmoment på 6 Nm.

BEMÆRK

Brug ved montering af V5A-skruerne det medfølgende værktøj (bit).

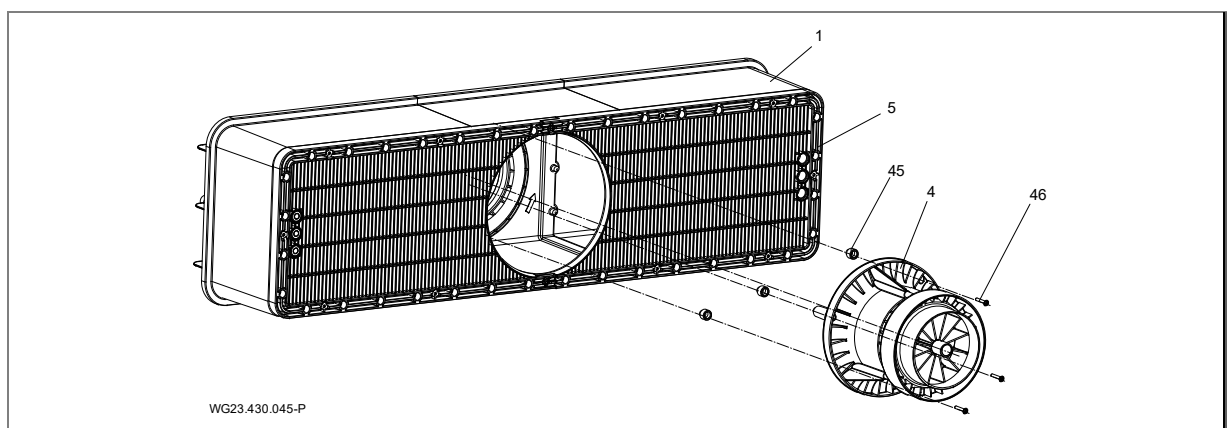


Fig. 14

BEMÆRK

Ved poolvægstykkelse fra 3,5 mm til maks. 27 mm skal der monteres tilsvarende adaptore (45) mellem hus og dyseenhed (4).

Adapterhøjden skal vælges således, at der ikke forefindes en sprække, der er større end 8 mm til den maks. drejede kugledyse (42), når rundafskærmningen (52) er monteret.

Ved vægtykkelse på mere end 7 mm anvendes følgende monterings sæt:

Vægtykkelse (mm)	Adaptertype	Skruelængde (mm)	Monterings sæt
0 til 3,5	-	40	-
Over 3,5 til 7	Skive 3,5	40	-
Over 7 til 11,5	Skive 7	50	1
Over 11,5 til 14	C	50	1
Over 14 til 17,5	D	50	1
Over 17,5 til 21	E	60	2
Over 21 til 24	F	60	2
Over 24 til 27	G	60	2

5.3.3 Montering af afskærmning

1. Klips afskærmningspladen (52) med mærkningen "Oben" (oppe) ind i ind sugningsafskærmningen (5).

5.3.4 Montering af plastafskærmning

1. Fjern to fikserings skruer (6 x 22) fra ind sugningsafskærmningen (5).
2. Juster kunststofafskærmningen (55) i forhold til ind sugningsafskærmningen (5).
3. Spænd de 12 selvskærende skruer 6 x 22 (56) med et tilspændingsmoment på 6 Nm.

BEMÆRK

Brug ved montering af V5A-skruerne det medfølgende værktøj (bit).

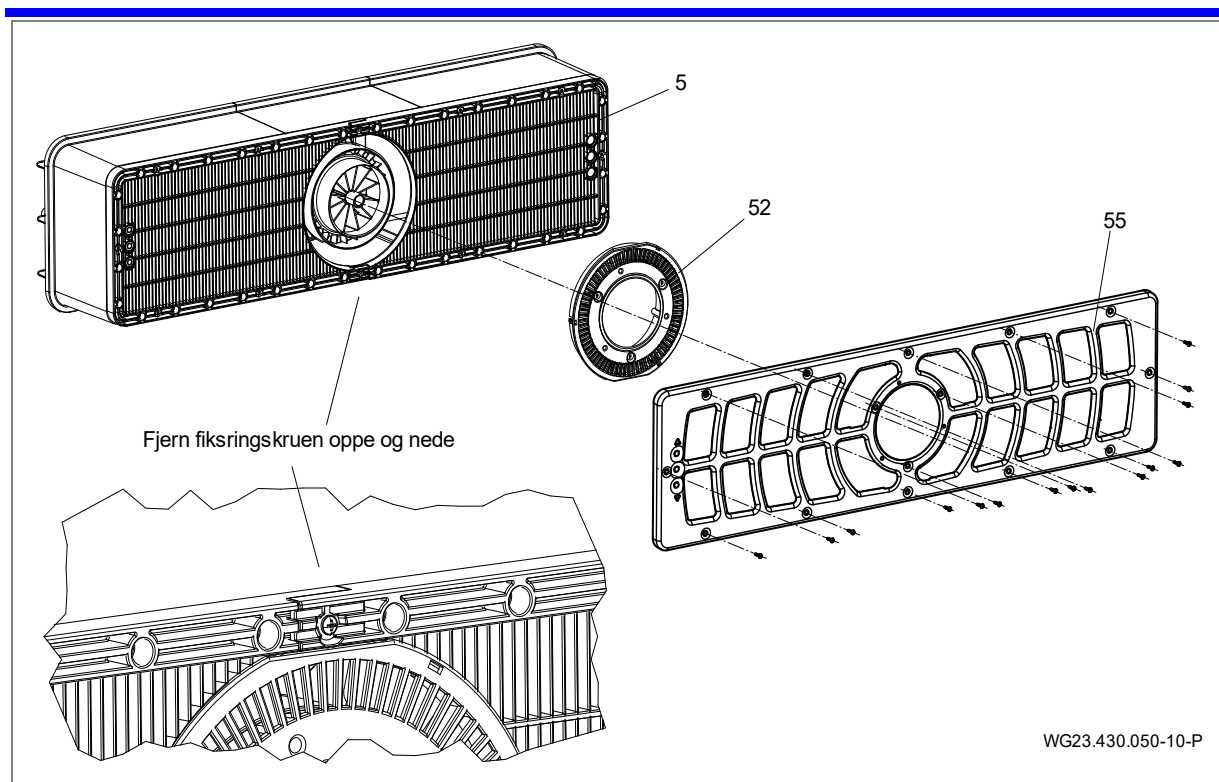


Fig. 15

5.3.5 Montering drivenhed

1. Træk O-ringen (36) på propelenheden (3).
2. Sæt propelenheden (3) med orienteringstappene i position kl. 6 midt på husets/flangens centrering.
3. Spænd 10 selvskærende indvendige sekskantskruer (7x48 (37)) med et tilspændingsmoment på 8 Nm.

5.3.6 Montering motorenhed

1. Sæt motorenhed kpl. (2) således på tætningshusets centrering (31), at motorstikket er oppe.
2. Spænd 6 selvskærende indvendige sekskantskruer (7 x 48 (29)) med et tilspændingsmoment på 9 Nm.

⚠ FORSIGTIG

Risiko for kvæstelser gennem magnetkræfter.

➔ Vær opmærksom herpå ved montering/afmontering af motorenheden!

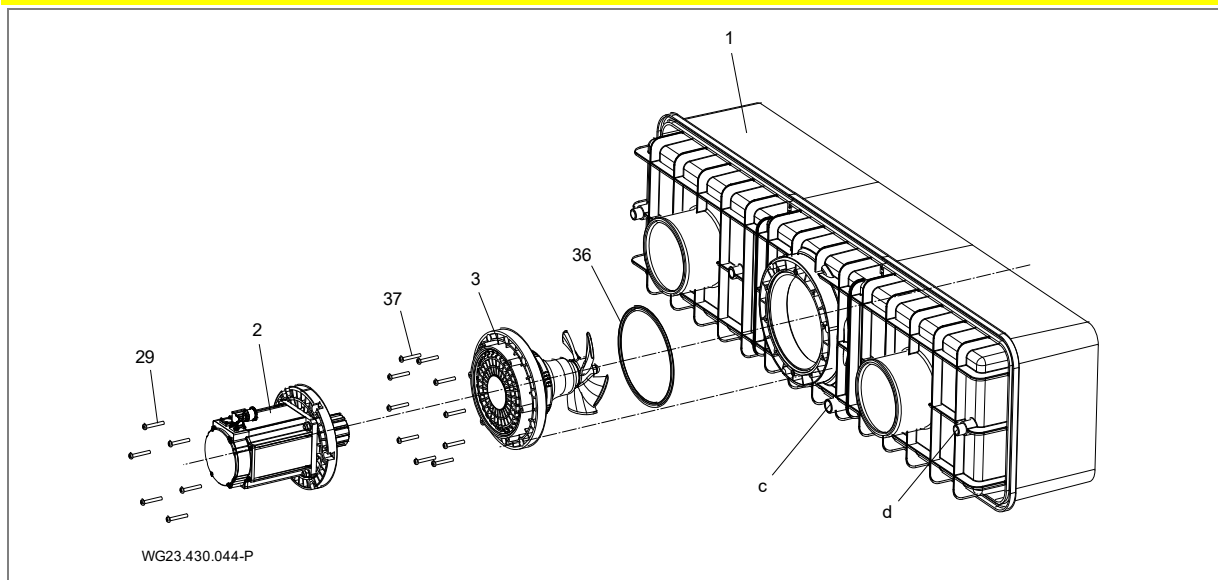


Fig. 16

5.3.7 Anvendelsesmuligheder for tilslutningsstudsene (bagvæg)

Tilslutningsstudsene (c) kan anvendes til:

- aktiv overvintring
- cirkulering, for at undgå stående vand i monteringshuset
- tømning

5.3.8 Indbygningseksempel

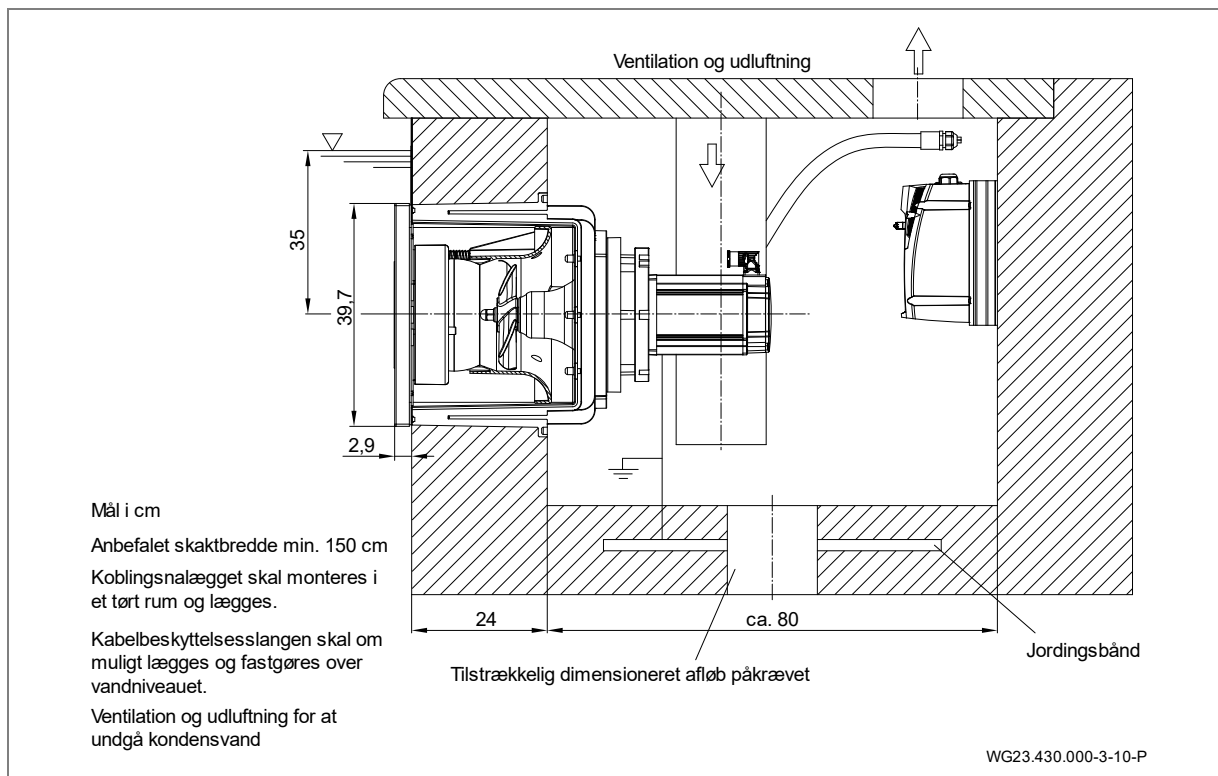


Fig. 17

5.4 Elektrisk tilslutning (Fagligt personale)

⚠ ADVARSEL

Livsfare ved forkert elektrisk tilslutning!

- PTC'en skal i motoren forbindes således som planlagt med frekvensomformereren!
- Den må ikke brokobles eller på anden måde manipuleres.
- Dette gælder også ved ibrugtagning eller reparation.
- For integrering af yderligere sikkerhedsafbrydere i frekvensomformerens stopkreds (FO-Trip), kontakt producenten.

⚠ ADVARSEL

Risiko for strømstød ved restafladning af kondensatorerne på frekvensomformereren!

- Efter frakobling og en ventetid på 10 minutter må der arbejdes på aktiveringsstrømkredsens klemmer.

⚠ ADVARSEL

Fare for elektrisk stød ved ukorrekt tilslutning!

- Elektriske tilslutning og forbindelse skal altid foretages af en autoriseret elektriker.
- Energiforsyningsvirksomhedens VDE- og EVU-forskrifter skal overholdes.
- Installér anlæg til svømmebassin og dens beskyttelsesområder iht. DIN VDE 0100-702.

⚠ ADVARSEL

Fare for elektrisk stød fra spænding på huset!

- Ved pumper med drejestrømsmotor uden motorbeskyttelse, skal der installeres en korrekt indstillet motorbeskyttelsesafbryder. I den forbindelse skal værdierne på typeskiltet iagttages.
- Installer en adskiller til afbrydelse af spændingsforsyningen med en kontaktåbning på min. 3 mm per pol.
- Beskyt strømkredsen med en fejlstrømsrelæ, universel strømsensitiv type B, mærkefejlstrøm $I_{FN} \leq 30 \text{ mA}$.
- Der må kun anvendes egnede ledningstyper i overensstemmelse med de regionale forskrifter.
- De elektriske kablers minimumstværsnit skal tilpasses motoreffekten og kabellængden.
- Ledninger må ikke knækkes eller klemmes.
- Hvis der kan opstå farlige situationer, skal der være en nødafbryder i henhold til DIN EN 809. Installatøren/ejeren skal træffe en beslutning i overensstemmelse med denne standard.
- De medfølgende kabler er ikke godkendt til nedgravning i jorden. Det anbefales, at bruge et tomt rør FFKuS-EM-F 25 eller for nemmere gennemtrækning FFKuS-EM-F 32. De kan også anvendes til nedstøbning i beton.

5.4.1 Elektrisk tilslutning af modstrømsanlægget

- Installationen er til dels trådført tilslutningsklar. De tilslutninger, der mangler endnu, skal oprettes på opstillingsstedet.
- Frekvensomformereren må kun monteres på de eksisterende huller.

Tilslutning på opstillingsstedet:

- fejlstrømsrelæ $I_{FN} \leq 30 \text{ mA}$, universel strømsensitiv type B
- Sikring og lægning af ledninger skal ske iht. relevante standarder og lokale forhold (ledningsslængde, omgivelses-temperatur, lægningstype osv.). De kan bl.a. findes i DIN VDE 0100 del 400 og DIN VDE 0100 del 500. Vær herved ligeledes opmærksom på pumpens mærkestrøm.
- Som automatsikring anbefaler vi en type med en udløsekarakteristik til højere opstartstrømme (motorer, pumper).

BEMÆRK

Kablerne skal placeres, så de elektromagnetiske forstyrrelser minimeres, og kravene til adskillelsen af strømførende kabelføring og styreledning overholdes.

- kortslutningsbrydeevne $I_{cw} \leq 6 \text{ kA}$
- NØDSTOP-knap, udkobler alle faser og nul, mit 0- og 1-mærkning

- kabel strømforsyningsfordeler (stikledning) til el-tavlen: H07RN-F, 5G 2,5 (tværsnittet er afhængig af lægningstypen)
- kabel el-tavle til frekvensomformer (til-/frakobling): H07RN-F, 4G 2,5 (tværsnittet er afhængig af lægningstypen)
- ➔ Der skal være planlagt en ekstra beskyttelsespotentialudledning på motoren, som er forbundet med jordbåndet, til potentialudledning.

Yderligere oplysninger kan findes i forbindelsesdiagrammerne. De ovennævnte dele er ikke indeholdt i leveringsomfanget og skal ved installation af anlægget stilles til rådighed på opstillingsstedet.

5.4.2 Vægmontering kontaktskab

Kontaktskabet må kun monteres på væggen på de dertil bestemte huller. En anden monteringsmåde er ikke tilladt.

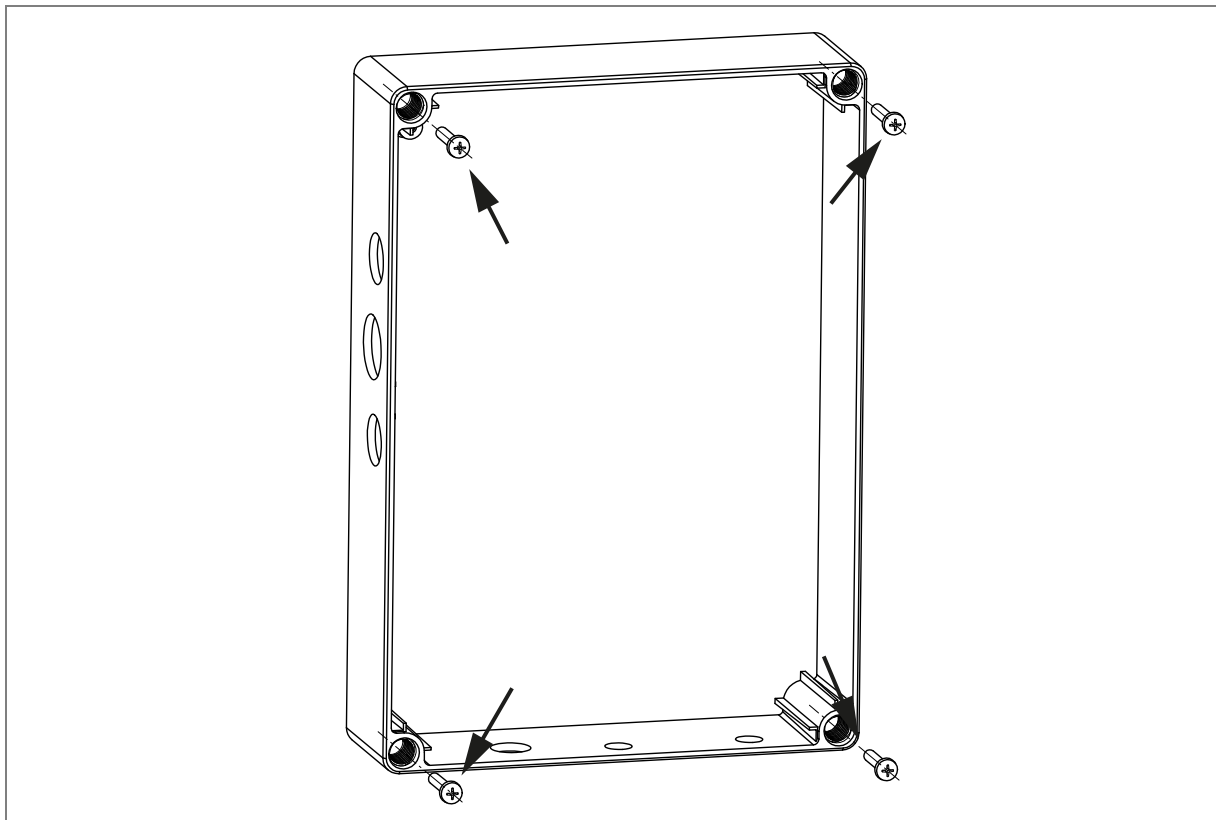


Fig. 18

5.4.3 Tilslutningsskema

Efterfølgende grafik viser et overblik over trådføringen af hele installationen. Trådføringen af motorkabel og styrekabel, der skal gennemføres på opstillingsstedet, forklares i separate kapitler.

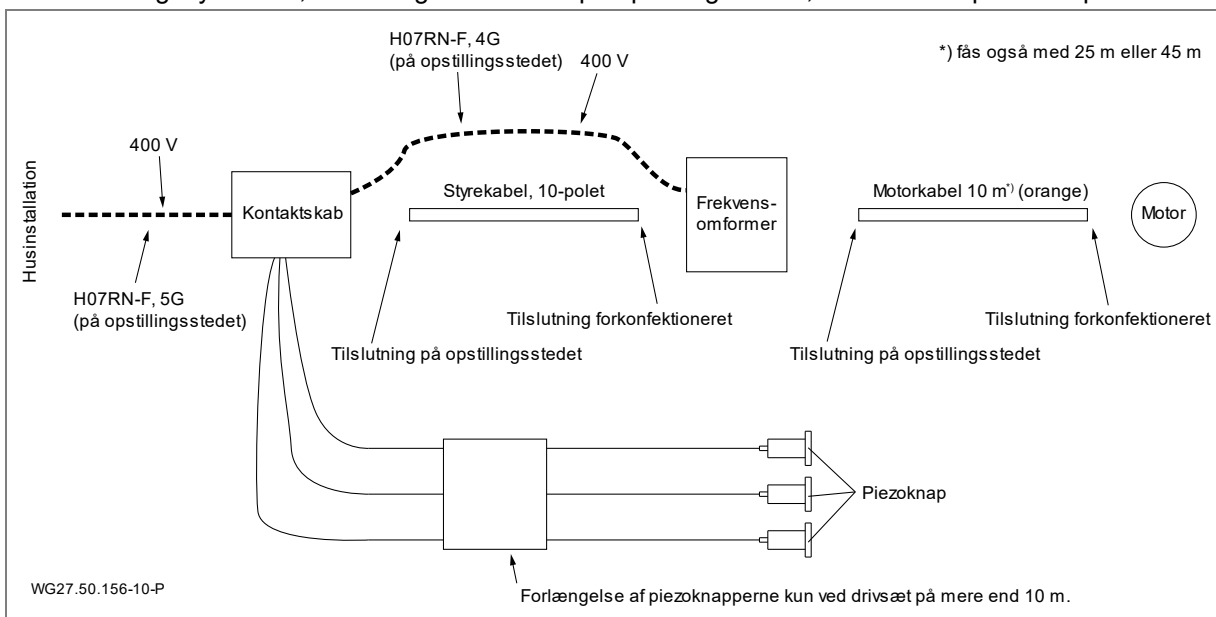


Fig. 19

5.4.4 Forberedelse styrekabel

1. Afkort styrekablet evt. til den tilsvarende længde (længde på opstillingsstedet).
2. Afisolér den grå styrekabel ca. 15 cm.
3. Fjern afskærmningen forsigtigt.
4. Monter ledningstyler på lederne.
5. Forbind iht. forbindelsesdiagram.

5.4.5 Forbindelsesdiagram styrekabel

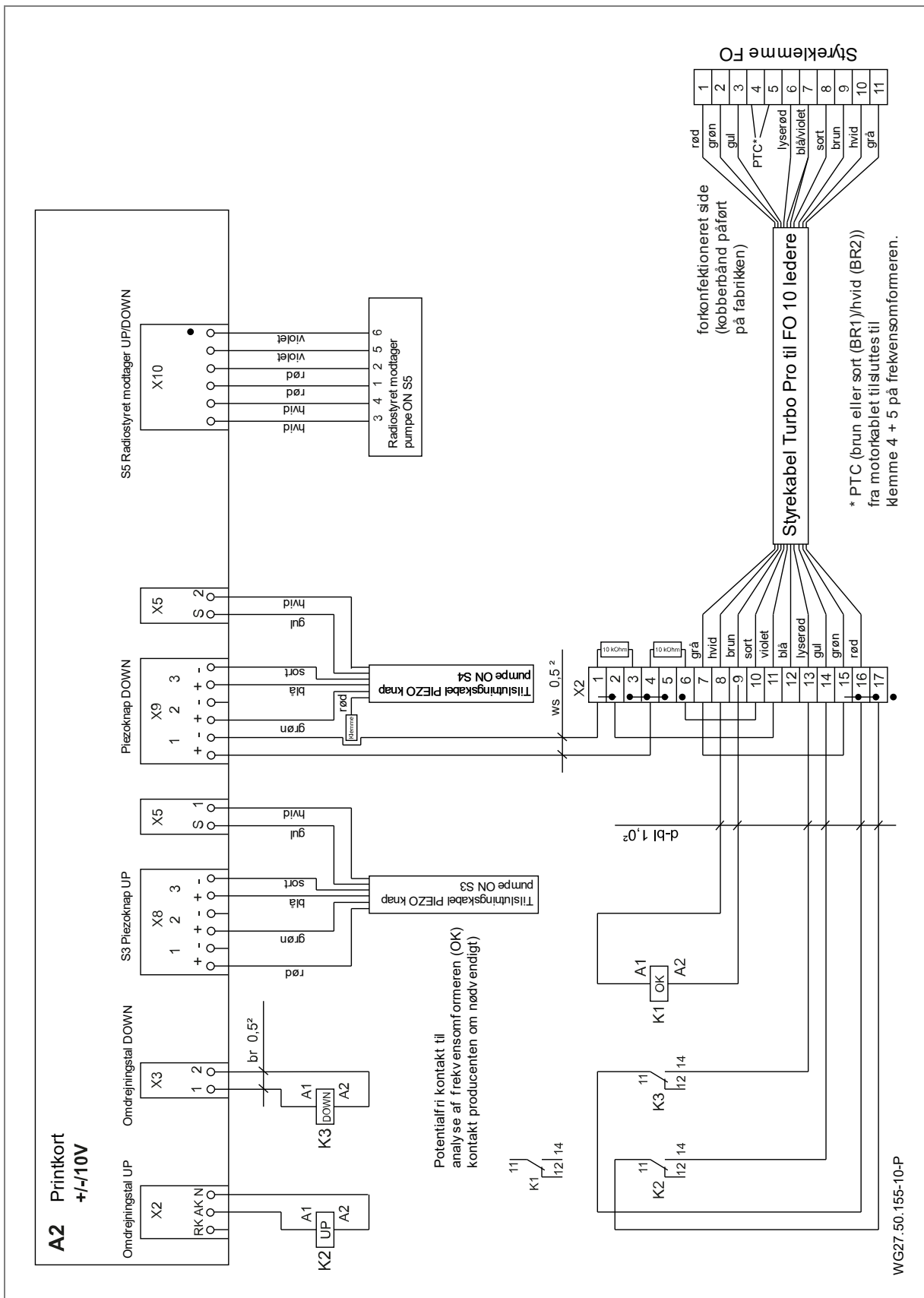


Fig. 20

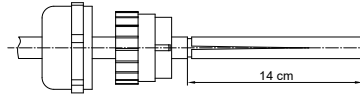
5.4.6 Forberedelse motorkabel

ADVARSEL

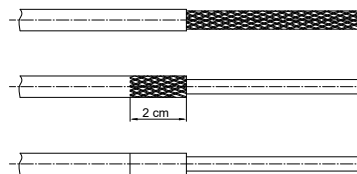
Risiko for strømstød ved arbejde på motoren!

- ➔ Kontrollér, at motoren er spændingsfri og kablerne er adskilt fra strømkilden, inden installationen påbegyndes.
- ➔ Forbind eller adskil aldrig kabler, med strømkredsen er lukket.

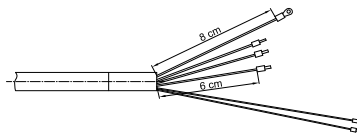
Motorkablet skal klargøres iht. følgende trin:



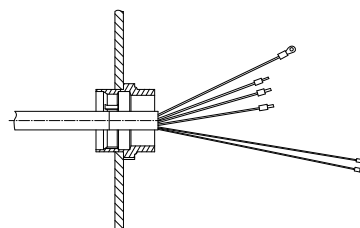
1. Afkort evt. kablet (enden på opstillingsstedet).
2. Sæt kappen og plastmellemstykket fra EMC-forskruningen på kablet. Tappene på plastkomponenten skal vise i retning af kabelenden.
3. Kabelenden skal afisoleres på 14 cm længde. For at trække beklædningen af, skal den forsigtigt skæres op på langs.



4. Åbn afskærmningen omkring lederne, og vip den bagover. Afkort afskærmningen til 2 cm.
5. Fjern den gennemsigtige plastbeklædning fra lederne.
6. Klæb det medfølgende kobberbånd således på de 2 cm afskærmning, at afskærmningen ikke længere er synlig.

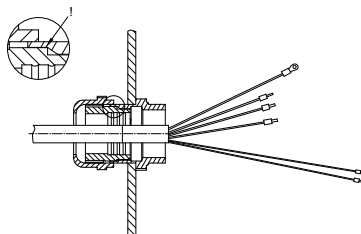


7. Afkort de 3 sorte ledere (U, V, W) til 6 cm. Afkort jordingslederne (gul/grøn) til 8 cm.
8. Frigør de to tynde ledere fra folie, beklædning, alufolie og afskærmning. Længden er fortsat 14 cm.
9. Sæt en ledningstyle (blå) på hver af lederne U, V, W. Jordforbindelsen får ringkabelskoer. De tynde ledere (brun eller sort (BR1)/hvid (BR2)) får røde ledningstyler. Ringkabelskoer er indeholdt i leveringsomfanget.
10. Klip kabeltræksikringswiren af.



11. Den resterende del af EMC-forskruningen skal skrues ind i gennemføringspladen på frekvensomformerer. Kløerne på den medfølgende kontramøtrik skal vende mod gennemføringspladen. Gennemføringspladen må ikke fjernes.
12. Lederne U, V, W skal føres ind i stikket. Vær herved opmærksom på mærkningerne. Evt. skal stikkontakterne åbnes først.
13. Fastgør jordingskablet med ringkabelskoer med en skrue i FO. Skruen skal løsnes forinden.
14. Lederne til PTC (brun eller sort (BR1)/hvid (BR2)) skal trådføres iht. forbindelsesdiagrammet. Se "Fig. 20" på side 25.

Bemærk: Jordforbindelsen på det på opstillingsstedet installerede kabel skal også have en ringkabelsko.



15. Efter at trådføringen er afsluttet, skal EMC-forskrningen lukkes og spændes. Kontrollér, at tapperne på plastkomponenten går i indgreb i noterne. Først derefter er plastkomponentens position forbundet formluttende.

- Fjern transportkappe og O-ringen fra motorstikket.
- Motorstikket kan drejes.
- Kabel og motor forbindes ved hjælp af en bajonetlås.

På grund af forskellige kabel-partier kan kabelenderne på motorkablet have følgende påskrift eller farve.

Parti 1	Parti 2	Parti 3
grøn/gul	grøn/gul	grøn/gul
U	L1	1
V	L2	2
W	L3	3
brun	sort	sort
hvid	hvid	hvid

5.4.7 Strømskema 3~ 400 V 50 Hz

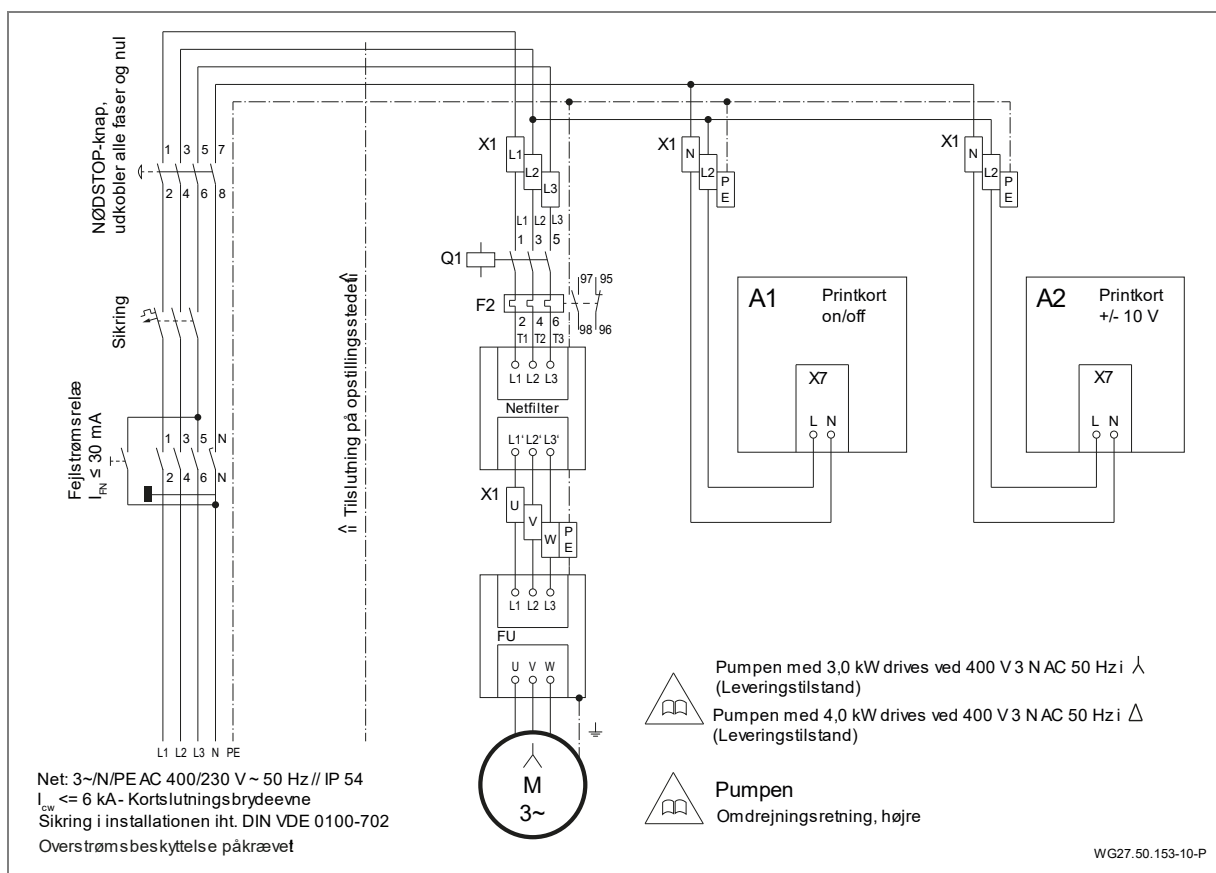


Fig. 21

5.4.8 Forbindelsesdiagram printkort on/off

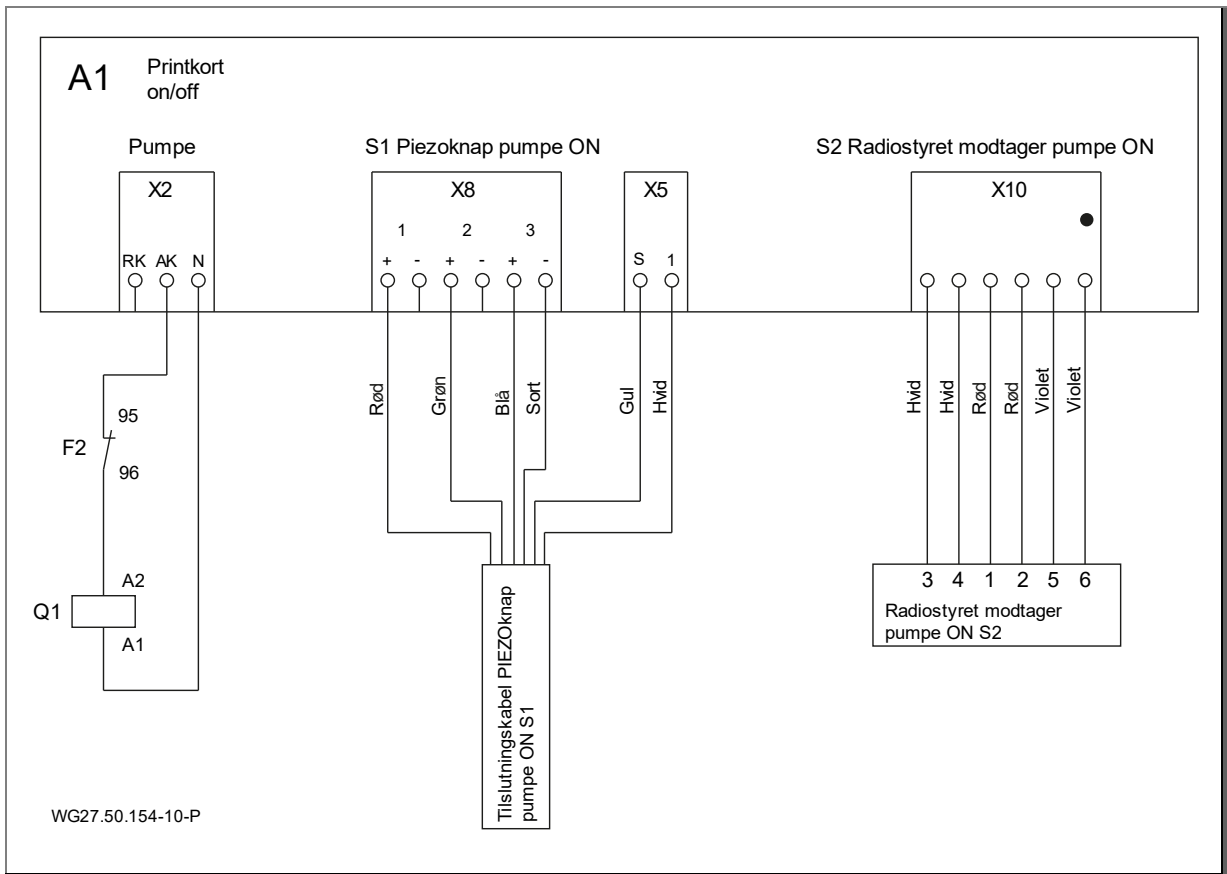


Fig. 22

5.4.9 EI-tavle-tilslutninger

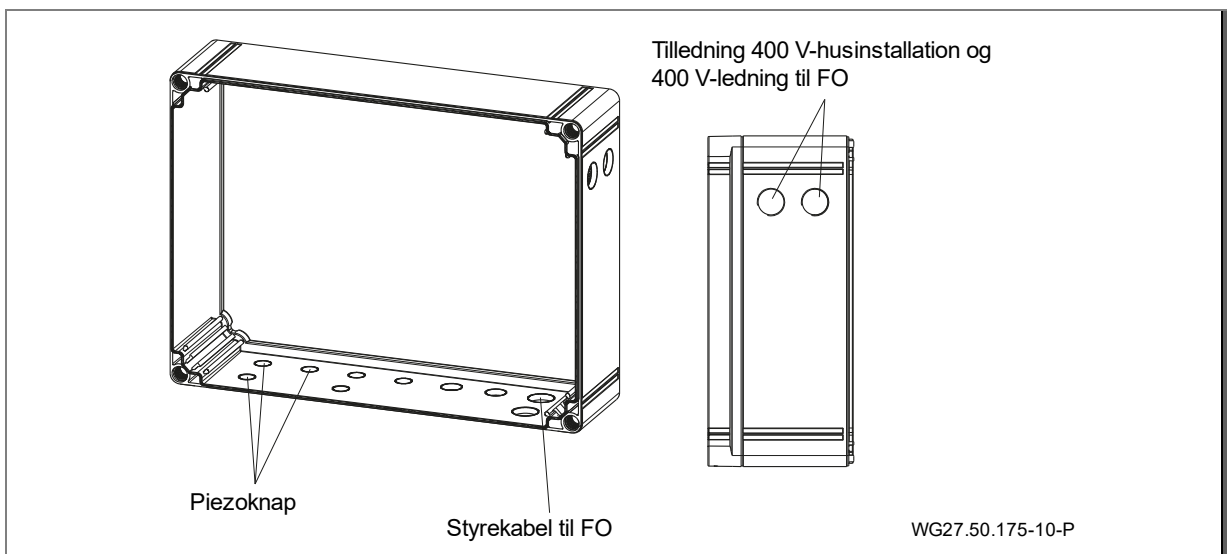
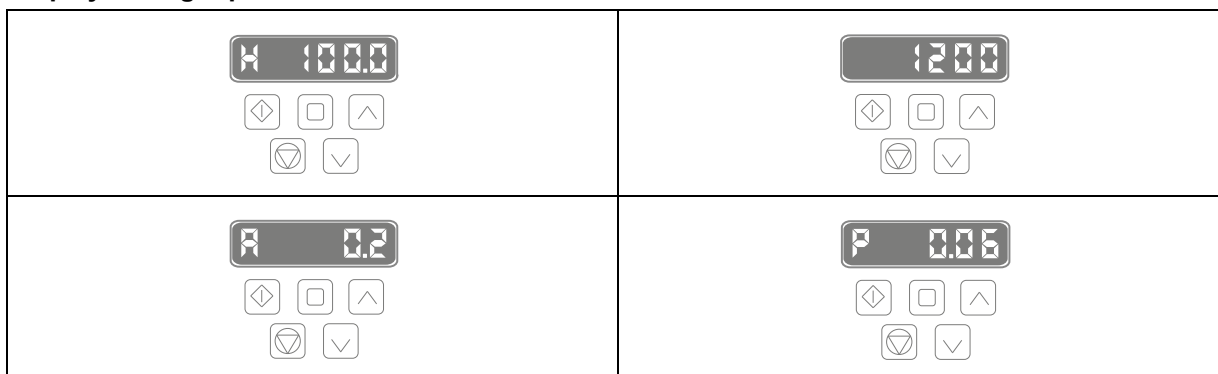


Fig. 23

5.4.10 Displayvisninger på frekvensomformer



Standardindstillingen på displayet er udgangsfrekvensen. Ved at trykke på midterste knap i øverste række kan visningen skiftes til omdrejningstal, motorstrømstyrke og motorydelse.

Med pileknapperne "op" og "ned" kan hastigheden indstilles manuelt.

Alle andre knapper er spærret med en kode. Frekvensomformerer aktiveres enten med piezoknapperne på anlægget eller via fjernbetjeningen.

5.4.11 Segmentvisning, grøn og orange LED, sikring

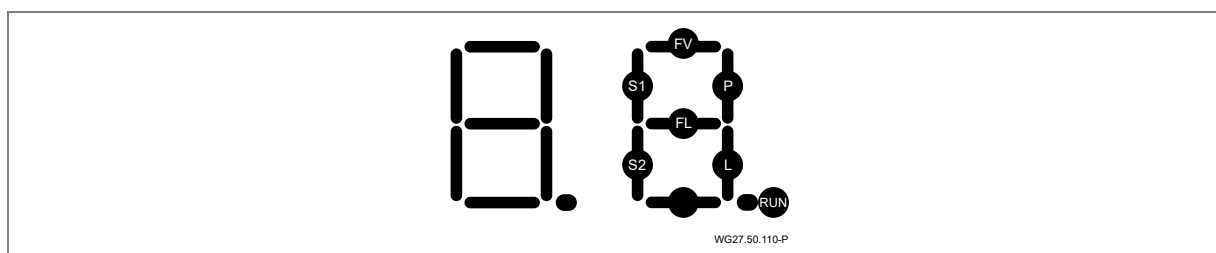


Fig. 24:

RUN blinker, når mikroprocessoren arbejder.

S1 lyser ved tryk på pumpeknappen.

P lyser, pumpen bør nu køre, og kontakten på pumpen er trukket.

P lyser, pumpen bør nu være koblet i tidsmodus og køre, og kontakten på pumpen er trukket.

S2 lyser ved tryk på lysende LED-knap.

L lyser, LED-lyset bør nu lyse.

L lyser, LED-lyset bør nu lyse i tidsmodus.

Fejlmeldinger

FL lyser, hvis der er en kortslutning i kabelforbindelsen til LED-projektøren.

FL lyser, hvis kabelforbindelsen til LED-projektøren er afbrudt.

Anmærkning: Fejlvisningerne *FL* fremkommer kun, hvis tilstanden er "LED-lys tilkoblet". Også i normal tilstand, altså uden fejl i lysstrømkredsen, kan dette segment lyse kort op pga. tilkoblingsstrømstødet i LED-lysmodulet.

FV lyser ved overbelastning af spændingen til mikroprocessoren.

Grøn og orange LED på printkortet

Grøn LED lyser: spændingsforsyning på printkortet forefindes [Volt].

Orange LED lyser: Motorværn har udløst (overstrøm).

➔ Kontrollér indstillingerne på motorværnet.

Sikring på printkortet

Sikringen kan udskiftes: 3,15 A T

Det er kun nødvendigt at udskifte sikringen, hvis den grønne LED [V] ikke lyser.

5.4.12 Indstillinger DIP-kontakter

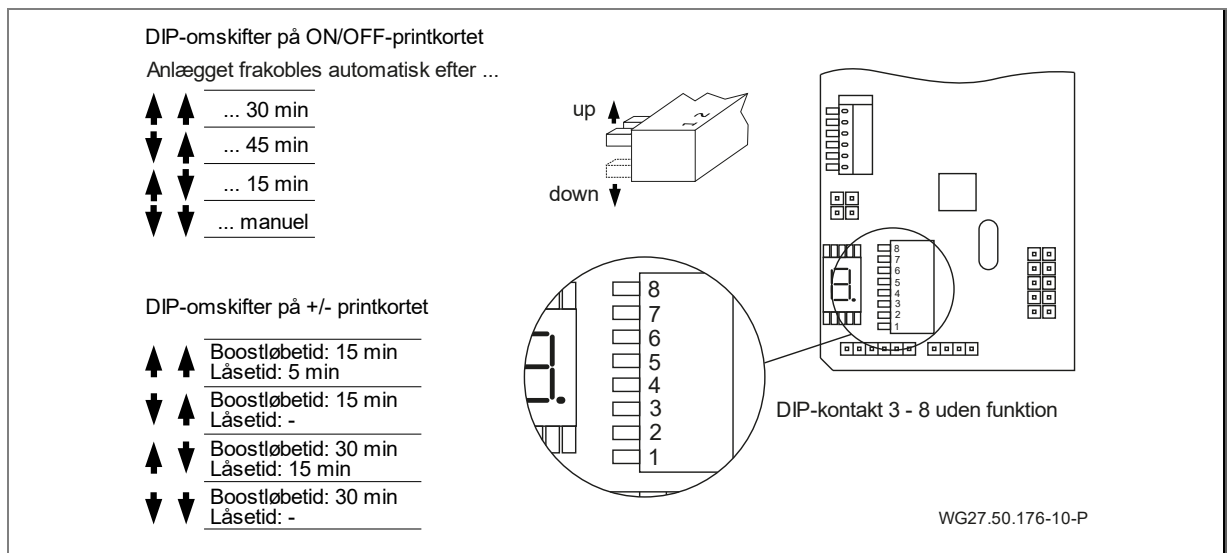


Fig. 25

5.5 Demontering

Afmonteringen af anlægget gennemføres i omvendt rækkefølge af monteringen af de pågældende komponenter.

6 Ibrugtagning/Udafdrifttagning

6.1 Ibrugtagning

BEMÆRK

Beskadigelse af drivenheden (glidelejer) ved tørløb og overopvarmning!

→ Kontrollér, at anlægget altid drives 350 mm under vand set ud fra anlægsmidten.

Efter længere stilstandstid skal det i frakoblet og spændingsfri tilstand kontrolleres, at drivenheden er letløbende.

6.1.1 Tilkobling af anlægget

⚠ ADVARSEL

Indsugningsfare ved forkert omdrejningsretning! Vandflowet skal bevæge sig fra midterste udstrømningsdyse (42) i retning af bassinets midte!

→ Ingen personer må opholde sig i vandet direkte foran udstrømningsdysen!

→ Frakobl anlægget omgående ved forkert omdrejningsretning, og kontrollér motorens tilslutninger og det orange kabel (kontrollér litzetrådmærkning) iht. forbindelsesdiagrammet og tilslut evt. korrekt.

Motoren kan tilkobles direkte via den forankoblede frekvensomformer (61) med de i betjeningsafskærmningen (55) i bassinet anbragte piezoknapper (64) eller via fjernbetjeningen (66).

6.2 Drift

6.2.1 Tænde / Slukke

Anlægget kan tændes og slukkes via fjernbetjeningen (66) eller ved at trykke på den midterste piezoknap (64), der er monteret i afskærmningen.

Knappen lyser herved "blå", når den er slukket, og "rød", når den er tændt.

Efter tilkobling startes turbinen med en forsinkelse på ca. 3 sekunder.

Herved opstår en middel volumenstrøm ved en hastighed på 1200 omdrejninger/min⁻¹ (grundindstilling).

6.2.2 Mængderegulering

⚠ ADVARSEL


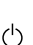

Risiko for helbredsmæssige skader!

→ Hold tilstrækkelig afstand foran flowdysen (kugledyse (42)).

Mængdereguleringen kan tændes og slukkes via fjernbetjeningen (66) eller ved at trykke på øverste eller nederste piezoknap (64), der er monteret i afskærmningen (55).

Afskærmning	
Pil opad	Øgning af volumenstrømmen
Pil nedad	Reducering af volumenstrømmen
Fjernbetjening	
+	Øgning af volumenstrømmen
-	Reducering af volumenstrømmen

Anlægget kan trinreguleres over et hastighedsområde fra 750 min⁻¹ op til 1650 min⁻¹. De enkelte ydelsestrin indikeres desuden visuelt på knapperne ved farveskift.

	gul blinkende gul violet grøn	1650 min ⁻¹ 1500 min ⁻¹ 1350 min ⁻¹ 1200 min ⁻¹
	blå rød	Anlæg OFF Anlæg ON
	grøn turkis blå blå blinkende	1200 min ⁻¹ 1050 min ⁻¹ 900 min ⁻¹ 750 min ⁻¹

I Boost-indstillingen (maks. volumenstrøm; hastighed 1650 min⁻¹) tilbageslides mængdereguleringen efter 15 minutter automatisk et trin tilbage igen (sikkerhedsindstilling, herefter spærretid).

6.2.3 Kugledyse

Dysen (42) kan justeres ved hjælp af røret Ø25, som medfølger i leveringsomfanget. Kugledysens (42) retning kan justeres individuelt. Som standard skal dysen indstilles vandret.

Hvis den er stram, kan dysen (42) løsnes og justeres ved at løsne de tre selvskærende krydskærnskruer (46) ved hjælp af en dertil egnet skruetrækker. Krydskærnskruetrækkeren sættes herved ind i skruen gennem det pågældende styrehul i plastafskærmning (3x).

6.3 Ud-af-drifttagning

1. Frakobl anlægget, og adskil det fra strømnettet.
2. Sænk vandniveauet i svømmebassinet til afskærmningens underkant.

6.3.1 Overvintring

For udendørs modstrømsanlæg, som om vinteren kan være udsat for frost.

Aktiv overvintring:

Ved at tilslutte en filterpumpe på studs (c) kan vandet cirkulere og således undgås isdannelse.

Passiv overvintring:

1. Sænk vandniveauet som minimum til afskærmningens underkant.
2. Træk den fuldstændige drivenhed (inkl. motor) ud, ved at løsne de 10 selvskærende skruer (37), og opbevar den i et tørt rum.

7 Fejl

BEMÆRK

Den magnetkoblede drivenhed er lejret på glidelejer. Ved tørløb af glidelejerne opstår varme. Herved beskadiges glidelejerne.

→ Kontrollér, at pumpen/anlægget altid er fyldt med transport-medie. Dette gælder også ved omdrejningsretningskontrol.

7.1 Oversigt

Fejl: Motoren starter ikke

Mulige årsager	Afhjælpning
Fejlstrømsrelæ blev udløst.	→ Tilkobl sikkerhedsaf-bryderen igen. → Få kontrolleret af el-fagmand.
Frekvensomformer ikke tilsluttet korrekt.	→ Sæt stikforbindelsen korrekt på (bajonetlås).

Fejl: Piezoknappen lyser ikke

Mulige årsager	Afhjælpning
Ledningens trådføring er forkert.	→ Kontrollér og indstil korrekt.
Knap defekt.	→ Kontrollér og udskift evt.

Fejl: Radiostyret sender fungerer ikke

Mulige årsager	Afhjælpning
Batteri ilagt forkert eller tom.	→ Læg batteriet korrekt ind. → Udskift batteri.
Sender dykket ned i vand i for lang tid.	→ Fjern batterier, og tør senderen ved maks. 40 °C. → Evt. udskift batterierne.

Fejl: Sikring i husets installation udløses

Mulige årsager	Afhjælpning
Monteret forkert eller flink sikring.	→ Kontrollér tilslutninger. → Anvend sikring 16 A træg.

Fejl: Motoren standes af viklingsbeskyttelseskontakt

Mulige årsager	Afhjælpning
Ingen eller mangelfuld ventilation i monterings-skakten.	→ Lad motoren afkøle i ca. 30 minutter.
For høj omgivelsestemperatur.	→ Forbedr ventilationen med indlæsnings- og udsugningsluft (skorstensvirkning).
For lang driftstid ved maks. hastighed.	→ Tilpas driftstiden.

Fejl: Forkert fremføringsretning i turbinen

Mulige årsager	Afhjælpning
Trådføring ikke iht. forbindelsesdiagram.	→ Få kontrolleret af el-fagmand.

Fejl: Udkobling af magnetkoblingen

Mulig årsag	Afhjælpning
Skader på magnetenhed eller glidelejer.	→ Kontakt kundeservicen.
Løbehjul blokeret.	→ Rengør de indvendige dele.

Fejl: Fejl på frekvensomformer

Mulige årsager	Afhjælpning
→ Følg producentens brugsanvisning.	

8 Vedligeholdelse

BEMÆRK

Frakobl anlægget fra nettet inden servicearbejde.

Hvornår?	Hvad?
Regelmæssigt	<ul style="list-style-type: none"> ➔ Frigør indsugningsåbninger og propel for fremmedlegemer. ➔ Drej propelhjulet rundt (ved længere stilstand). ➔ Spænd forskruninger.

➔ Gennemfør de til ibrugtagning nødvendige foranstaltninger, efter at servicearbejdet er afsluttet. Se kapitel 6.1 på side 31.

På grund af vandets forskellige indholdsstoffer skal dele i rustfrit stål rengøres fra tid til anden, for at forebygge mulige korrosionsskader.

8.1 Garantien

Garantien gælder de leverede apparater inklusive alle dele. Undtaget herfra er dog almindelig brug/slitage (DIN 3151/DIN-EN 13306) for alle drejende og dynamisk belastede komponenter, herunder spændingsbelastede elektronikkomponenter.

Hvis sikkerhedsanvisningerne ikke overholdes, kan det medføre bortfald af alle krav på skadeserstatning.

8.1.1 Sikkerhedsrelevante reservedele

- indsugningsafskærmninger
- dysehus

8.2 Serviceadresser

Serviceadresser og adresser fra kundetjenester findes på internetsiden www.speck-pumps.com.

9 Bortskaffelse

- Pumpen/anlægget og enkeltdelene skal bortskaffes fagligt korrekt, når de ikke længere kan anvendes. Bortskaffelse sammen med almindeligt husholdningsaffald er ikke tilladt!
- Bortskaf emballagemateriale sammen med det almindelige husholdningsaffald, og overhold de lokale forskrifter.

10 Tekniske data

Flowhastighed [m ³ /h]	150-350
Effektforbrug P ₁ [kW] 3~	3,60
Afgivet effekt P ₂ [kW] 3~	3,00
Antal af dyser Ø 172 mm	1
Udstrømningshastighed [m/s]	1,80-4,10
Dyse, kan drejes til alle sider [grader]	± 5
Nettovægt [kg]	51,50

10.1 Måltegning

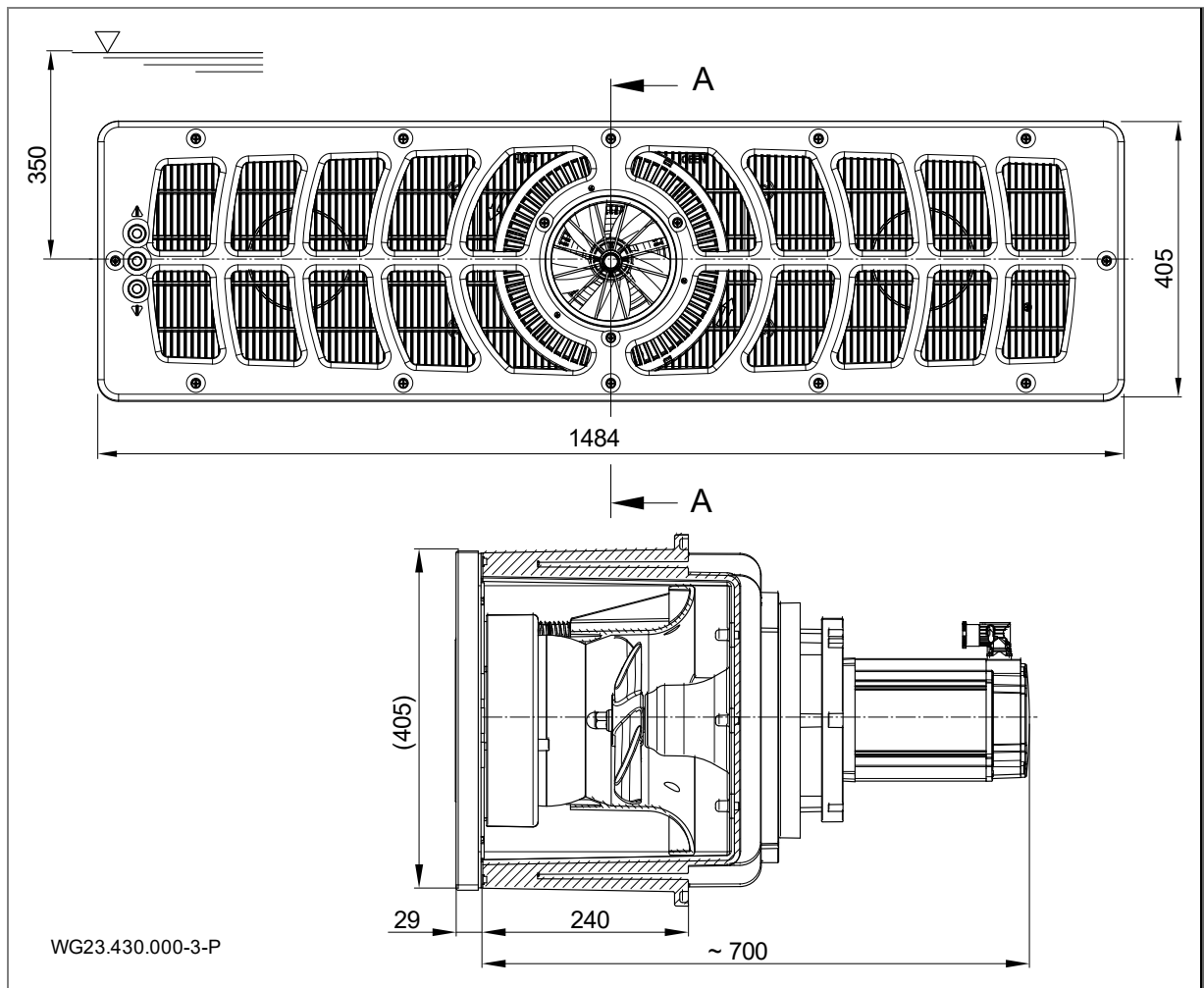


Fig. 26

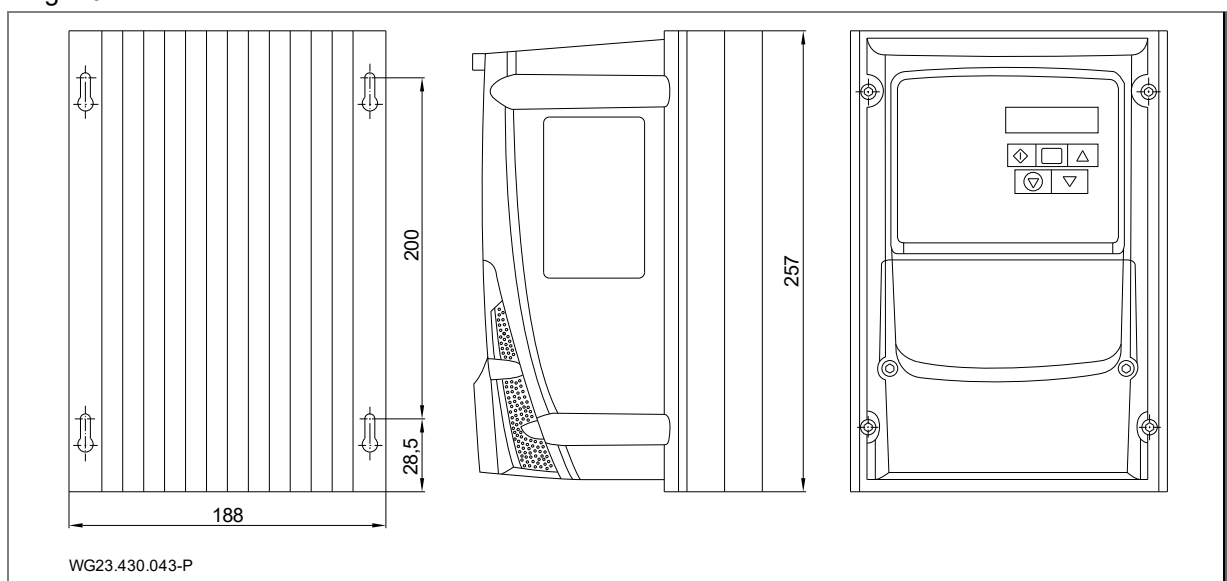
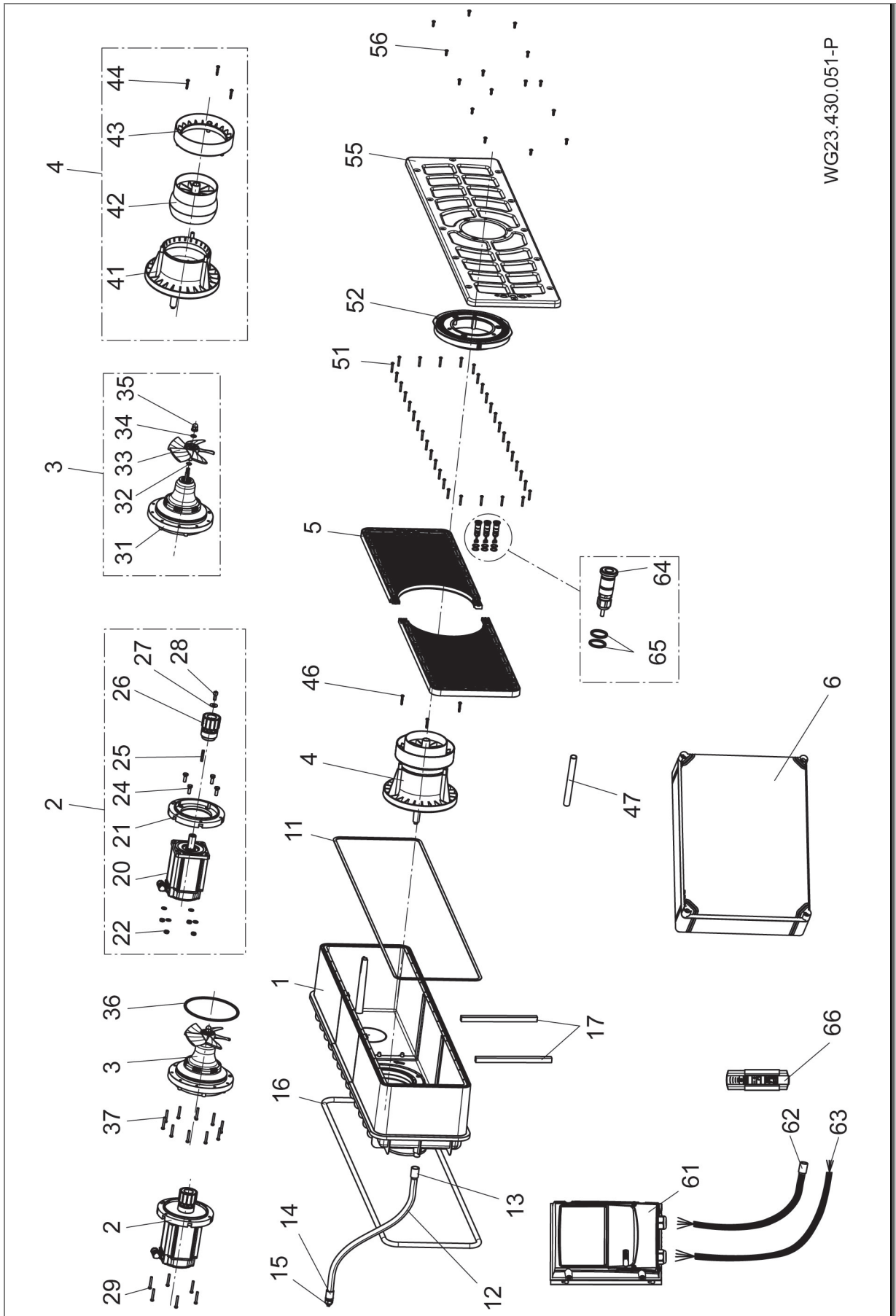


Fig. 27

10.2 Splittegning



WG23.430.051-P

Fig. 28

11 Indeks

A

Anvendelse ifølge bestemmelserne 6

B

Bortskaffelse 35

D

Drift 31

E

Elektrisk tilslutning 23

F

Fagligt personale 12, 14, 23

Fejl 8, 33

Oversigt 33

Frost 8

G

Garantien 34

I

Ibrugtagning 31

Installation 12

O

Opbevaring 11

Opstilling 14

R

Reservedele 6

T

Transport 11

U

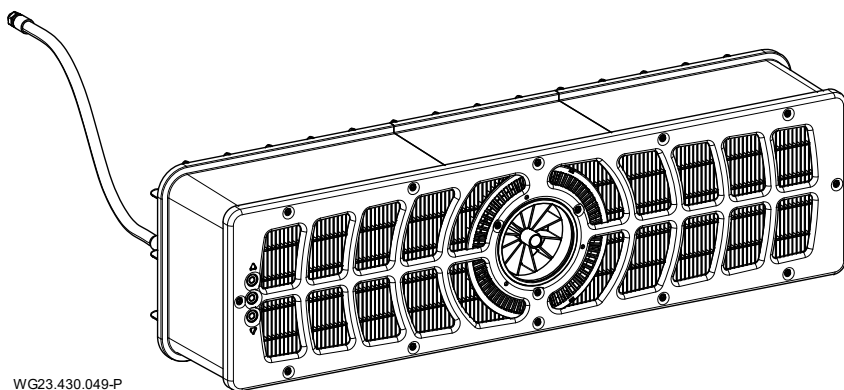
Udafdrifttagning 31



RU Оригинальное руководство по эксплуатации

BADU[®]JET Turbo Pro salt

встраиваемый противоток



WG23.430.049-P

УВЕДОМЛЕНИЕ:

Исполнение для соленой воды предназначено для бассейнов с водой с содержанием соли до 2 %.



beantragt | approval pending |
demandé | aangevraagd |
richiesto | solicitado

www.tux.com
ID 0900021507



BADU® является фирменной маркой компании
SPECK Pumpen Verkaufsgesellschaft GmbH

Hauptstraße 3
91233 Neunkirchen am Sand, Germany
Телефон +49 9123 949-0
Телефакс +49 9123 949-260
info@speck-pumps.com
www.speck-pumps.com

Мы оставляем за собой все права.

Без письменного согласия компании SPECK Pumpen Verkaufsgesellschaft GmbH запрещается распространять, тиражировать, обрабатывать и передавать третьим лицам содержание данного руководства.

Эта документация, а также вся документация, содержащаяся в приложении, не подлежит изменениям!

Мы оставляем за собой права на технические изменения!

UKCA: Comply Express Ltd, Unit C2 Coalport House, Stafford Park 1, Telford, TF3 3BD, UK

Оглавление

1	Информация по данной документации	5
1.1	Обращение с данным руководством	5
1.2	Целевая группа	5
1.3	Также имеющая силу документация	5
1.3.1	Символы и средства представления информации	5
2	Безопасность	6
2.1	Использование по назначению	6
2.1.1	Возможные случаи неправильного использования	6
2.2	Квалификация персонала	6
2.2.1	Кардиостимуляторы	6
2.3	Правила техники безопасности	6
2.4	Защитные устройства	7
2.5	Изменения конструкции и запчасти	7
2.6	Таблички	7
2.7	Остаточные риски	7
2.7.1	Падающие детали	7
2.7.2	Вращающиеся детали	7
2.7.3	Электроэнергия	7
2.7.4	Горячие поверхности	7
2.7.5	Опасность всасывания	7
2.7.6	Места захватывания частей тела	8
2.7.7	Усилия электромагнитов	8
2.7.8	Магнитное поле	8
2.7.9	Опасность травмирования на впускном сопле	8
2.7.10	Опасность утопления	8
2.8	Неисправности	8
2.8.1	Заблокированный блок привода	8
2.9	Предотвращение материального ущерба	8
2.9.1	Нарушение герметичности встраиваемого корпуса	8
2.9.2	Выход воды за край бассейна	8
2.9.3	Работа всухую	8
2.9.4	Перегрев	9
2.9.5	Блокировка привода	9
2.9.6	Неправильное направление вращения турбины	9
2.9.7	Опасность замерзания	9
2.9.8	Температура воды	9
2.9.9	Безопасное использование изделия	9
2.9.10	Загрязнение установки	9
3	Описание	10
3.1	Компоненты	10
3.2	Функционирование	10
4	Транспортировка и промежуточное хранение	11
4.1	Транспортировка	11
4.2	Упаковка	11
4.3	Хранение	11
4.4	Возврат	11
5	Монтаж	12
5.1	Место установки (Специалисты)	12
5.1.1	Место монтажа	12
5.1.2	Должен быть предусмотрен донный слив	12
5.1.3	Приточно-вытяжная вентиляция	12
5.1.4	Передача корпусных и воздушных шумов	12
5.1.5	Запас места	12
5.1.6	Крепежные элементы	12

5.1.7	Плавательный бассейн с переливным желобом	12
5.1.8	Инструкции по монтажу преобразователя частоты	13
5.2	Установка (Специалисты)	14
5.2.1	Указание по монтажу для бетонных резервуаров	14
5.2.2	Указание по монтажу для стального/пленочного бассейна	17
5.2.3	Указание по монтажу для стального/пленочного бассейна	18
5.2.4	Защитного кабельного шланга	19
5.2.5	Шахта для установки	19
5.2.6	Электрическая система управления	19
5.3	Окончательный монтаж (специалисты)	20
5.3.1	Монтаж пьезокнопок	20
5.3.2	Монтаж блока сопла	20
5.3.3	Монтаж укрывающей накладки	21
5.3.4	Монтаж пластиковой накладки	21
5.3.5	Монтаж блока привода	21
5.3.6	Монтаж блока двигателя	22
5.3.7	Возможность использования штуцера для подключения (задняя стенка)	22
5.3.8	Пример монтажа	22
5.4	Электрическое подключение (специалисты)	23
5.4.1	Электрическое подключение противоточной установки	23
5.4.2	Монтаж распределительной коробки на стене	24
5.4.3	Схема подключения	25
5.4.4	Подготовка кабеля управления	25
5.4.5	Схема соединений кабеля управления	26
5.4.6	Подготовка кабеля двигателя	27
5.4.7	Электросхема 3~ 400 В, 50 Гц	28
5.4.8	Схема соединений платы on/off	29
5.4.9	Соединения в распределительной коробке	29
5.4.10	Индикация на дисплее преобразователя частоты	30
5.4.11	Сегментная индикация, зеленый и оранжевый светодиод, предохранитель	30
5.4.12	Настройки DIP-переключателей	31
5.5	Демонтаж	31
6	Пуск в эксплуатацию/Вывод из эксплуатации	32
6.1	Ввод в эксплуатацию	32
6.1.1	Включение установки	32
6.2	Эксплуатация	32
6.2.1	Включение/выключение	32
6.2.2	Регулирование объема	32
6.2.3	Шаровое сопло	33
6.3	Вывод из эксплуатации	33
6.3.1	Зимовка	33
7	Неисправности	34
7.1	Обзор	34
8	Техобслуживание/техуход	35
8.1	Гарантия	35
8.1.1	Запчасти, относящиеся к обеспечению безопасности	35
8.2	Сервисные адреса	35
9	Утилизация	36
10	Технические характеристики	37
10.1	Размерный чертеж	37
10.2	Сборочный чертеж	38
11	Указатель	39

1 Информация по данной документации

1.1 Обращение с данным руководством

Данное руководство является частью насоса/установки. Насос/установка была изготовлена и испытана с соблюдением общепризнанных технических правил. И все же, при ненадлежащем использовании, при недостаточном техобслуживании или в случае недопустимых вмешательств могут возникнуть опасности для жизни или материальный ущерб.

- ➔ Перед использованием внимательно прочитать руководство.
- ➔ Хранить руководство во время всего срока службы изделия.
- ➔ Руководство всегда должно быть доступным для обслуживающего и технического персонала.
- ➔ Передавать руководство каждому последующему владельцу или пользователю изделия.

1.2 Целевая группа

Это руководство предназначается как специалистам, так и конечным потребителям. Ссылка на информацию для специалистов (специалисты) приводится в соответствующей главе. Ссылка относится ко всей главе. Все остальные главы являются общедействующими.

1.3 Также имеющая силу документация

- Упаковочная спецификация
- Техническая документация к преобразователю частоты

1.3.1 Символы и средства представления информации

В данном руководстве используются указания, предупреждающие вас об опасности травмирования.

- ➔ Всегда читать и соблюдать предупреждающие указания.

ОПАСНО

Опасности для людей.
Несоблюдение ведет к смерти или тяжелым травмам.

ОСТОРОЖНО

Опасности для людей.
Несоблюдение может привести к смерти или тяжелым травмам.

ПРЕДУПРЕЖДЕНИЕ

Опасности для людей.
Несоблюдение может привести к легким или средним травмам.

УВЕДОМЛЕНИЕ

Указания по предотвращению материального ущерба, для понимания или для оптимизации рабочих процессов.

Чтобы показать, как правильно осуществлять управление, важная информация и технические указания имеют специальные обозначения.

Символ	Значение
➔	Требование одноэтапного действия.
1.	Инструкция по многоэтапным действиям.
2.	

2 Безопасность

2.1 Использование по назначению

Устанавливается в плавательных бассейнах в развлекательных целях, для занятий фитнесом, создания волн и плавания без разворота.

К использованию по назначению относится соблюдение следующей информации:

- данное руководство

Насос/установка разрешается эксплуатировать только в рамках пределов применения, которые указаны в данном руководстве. Использование в воде с содержанием соли более 0,66 г/л необходимо согласовывать с производителем/поставщиком.

Возможно коммерческое использование устройства.

Другое или выходящее за эти рамки применение считается использованием **не** по назначению и должно быть предварительно согласовано с производителем/поставщиком.

2.1.1 Возможные случаи неправильного использования

- Недостаточное закрепление и герметизация установки.
- Открывание и техход за насосом/установки силами неквалифицированного персонала.
- Длительная работа в верхней части диапазона частоты вращения.

2.2 Квалификация персонала

Этим устройством могут пользоваться **дети** от 8 лет и старше, а также лица с ограниченными физическими, сенсорными или умственными способностями или с недостаточным опытом и знаниями при условии, что они находятся под присмотром или прошли инструктаж относительно безопасного использования устройства и понимают связанные с этим опасности. **Детям** запрещается играть с устройством. Очистку и **пользовательское техобслуживание** запрещается выполнять **детям**, если они не находятся под присмотром.

→ Обеспечить, чтобы следующие работы проводились только обученными специалистами с указанной квалификацией:

- Работы с механическим оборудованием, например, замена шарикоподшипников или контактных уплотнительных колец: квалифицированный слесарь.
- Работы с электрическим оборудованием: квалифицированный электрик.

→ Обеспечить, чтобы выполнялись следующие условия:

- Персонал, еще не имеющий соответствующей квалификации, проходит необходимое обучение, прежде чем ему будут поручены задания по работе с установкой.
- Ответственность персонала, например, за работы с изделием, электрическим оборудованием или гидравлическими устройствами, определена в соответствии с его квалификацией и описанием рабочего места.
- Персонал прочитал данное руководство и понял необходимые рабочие операции.

2.2.1 Кардиостимуляторы

Магниты могут нарушать функционирование кардиостимуляторов и имплантированных дефибрилляторов и выводить их из строя.

- Под действием магнитного поля кардиостимулятор может перейти в режим стандартной программы и вызвать проблемы с сердечно-сосудистой системой.
- При определенных обстоятельствах дефибриллятор перестанет функционировать или будет совершать опасные удары током.
- Лицам, к которым относится вышесказанное, запрещается монтировать и обслуживать электромагнитные насосы.

2.3 Правила техники безопасности

За соблюдение всех важных законодательных предписаний и директив отвечает пользователь установки.

→ При использовании насоса/установки нужно соблюдать следующие предписания:

- данное руководство
- предупреждающие и указывающие таблички на изделии
- прочая применяемая документация
- существующие национальные правила техники безопасности
- внутренние правила работы, эксплуатации и техники безопасности пользователя

2.4 Защитные устройства

Контакт с движущимися частями, например, муфтой и/или крыльчаткой вентилятора, может привести к тяжелым травмам.

- Эксплуатировать насос/установку только с защитой от прикосновения.

2.5 Изменения конструкции и запчасти

Переоборудование или изменения могут снизить эксплуатационную безопасность.

- Переоборудовать или изменять насос/установка только по согласованию с производителем.
- Использовать только оригинальные запчасти или принадлежности, авторизованные производителем.

2.6 Таблички

- Все таблички на насос/установке поддерживать в читаемом состоянии.

2.7 Остаточные риски

2.7.1 Падающие детали

- Использовать только подходящие и технически безупречные грузоподъемные механизмы и грузозахватные приспособления.
- Не находиться под подвешенным грузом.

2.7.2 Вращающиеся детали

От открытых вращающихся деталей исходит опасность отрезания и защемления частей тела.

- Все работы проводить только при остановленном насос/установка.
- Перед работами предохранить насос/установка от повторного включения.
- Непосредственно по окончании работ вновь установить или активировать все защитные устройства.

2.7.3 Электроэнергия

При работах с электрическим оборудованием из-за влажного окружения существует повышенная опасность поражения током.

Неправильно выполненная установка электрических защитных проводов может также привести к поражению током, например, из-за окисления или разрыва кабеля.

- Соблюдать предписания VDE и EVU энергоснабжающего предприятия.
- Плавательные бассейны и их защитные зоны сооружать в соответствии с DIN VDE 0100-702.
- Перед проведением работ с электрическим оборудованием принять следующие меры:
 - Отсоединить установку от электропитания.
 - Разместить предупреждающую табличку: „Не включать! Проводятся работы с установкой.“
 - Проверить отсутствие напряжения.
- Регулярно проверять электроустановку на надлежащее состояние.

2.7.4 Горячие поверхности

Электродвигатель может нагреваться до температуры 80 °C. В результате этого существует опасность получения ожогов.

- Не прикасаться к двигателю во время работы.
- Перед проведением работ с насосом/установкой сначала дать двигателю остыть.

2.7.5 Опасность всасывания

Могут возникнуть следующие опасности:

- Неправильное направление выхода потока/направление вращения. См. главу 2.9.6 на стр. 9.
- Присасывание, всасывание или защемление тела или частей тела
- украшений или запутывание волос
- **Ни в коем случае** не включать установку без всасывающих накладок.
- Носить плотно облегающие купальные костюмы.
- Длинные волосы прятать под шапочкой.
- Регулярно контролировать и чистить отверстия для всасывания.

2.7.6 Места захватывания частей тела

Если строительные условия на месте не позволяют избежать проемов и щелей от 25 мм до 110 мм, монтаж допускается только при условии, что монтажник проинформирует заказчика о потенциальных рисках.

- Эксплуатирующая сторона установки должна быть проинформирована о потенциальных рисках в местах захватывания частей тела.

2.7.7 Усилия электромагнитов

Опасность травмирования под действием усилий электромагнитов во время монтажа/демонтажа блоков двигателя и привода.

- Во время работ на установке принимать во внимание действие электромагнитов.

2.7.8 Магнитное поле

- Не приближать магниты к приборам и предметам, которые могут быть повреждены или обесценены сильными магнитными полями.

2.7.9 Опасность травмирования на впускном сопле

Впускное сопло работает с высоким объемным потоком. Существует опасность травмирования глаз и других чувствительных частей тела.

- Избегать прямого контакта этих частей тела со струей воды из впускного сопла.

2.7.10 Опасность утопления

Люди с недостаточными навыками плавания или физической выносливостью подвергаются опасности утопления из-за очень сильного потока.

- Адаптировать мощность установки к пловцу.
- Следить за детьми и людьми с физическими или психическими ограничениями.

2.8 Неисправности

- При возникновении неисправностей немедленно остановить и выключить установку.
- Незамедлительно устранить все неисправности.

2.8.1 Заблокированный блок привода

Включение несколько раз подряд заблокированного блока привода может привести к повреждению двигателя. Соблюдать следующие пункты:

- Не включать установку несколько раз подряд.
- Провернуть лопастное колесо вручную.
- Очистить блок привода.

2.9 Предотвращение материального ущерба**2.9.1 Нарушение герметичности встраиваемого корпуса**

Несоблюдение времени отверждения мест склеивания АБС-пластика может привести к негерметичности и переполнению.

- Соблюдать время отверждения мест склеивания АБС-пластика не менее 12 часов.
- Должен быть предусмотрен донный слив достаточных размеров.
- Установить установку таким образом, чтобы была уменьшена передача звука по конструкции и воздушного звука. При этом соблюдать соответствующие предписания.
- В случае нарушения герметичности установку запрещается эксплуатировать; отсоединить от сети.

2.9.2 Выход воды за край бассейна

Если вода выходит за край бассейна, то это может иметь следующие причины:

- Неподходящие размеры бассейна.
- Слишком маленькие переливные желоба и резервуары для избыточной воды.

2.9.3 Работа всухую

Сухой ход может в течение нескольких секунд привести к поломке подшипников скольжения и пластиковых деталей.

- Не запускать установку всухую. Это относится также и к контролю направления вращения.
- Установку разрешается включать только при уровне воды 350 мм выше ее центра.

2.9.4 Перегрев

Следующие обстоятельства могут привести к перегреву установки:

- Низкий уровень воды.
- Слишком высокая температура окружающей среды.
- Засор всасывающей накладки волокнами, предметами одежды, волосами, листьями, полотенцем...
- ➔ Повысить уровень воды.
- ➔ Не превышать допустимую температуру окружающей среды 40 °С.
- ➔ Обеспечить защиту от загрязнений и инородных тел, удалить имеющиеся.

2.9.5 Блокировка привода

Частицы грязи могут стать причиной засора в установке. Это может привести к сухому ходу и перегреву.

- ➔ Обеспечить защиту от попадания в установку загрязнений и инородных тел – волокон, предметов одежды, волос, листьев, полотенца и т.д.

2.9.6 Неправильное направление вращения турбины

Причины неправильного направления вращения:

- Электрическое подключение не в соответствии со схемой (напр., не соблюдалась маркировка жил)
- Не проверено направление выхода воды из сопла.
 - ➔ Специалист-монтажник обязательно должен проверить направление выхода потока с помощью плавающего предмета.

2.9.7 Опасность замерзания

На время холодного периода рекомендуется демонтировать блок привода и поместить на хранение в сухом помещении.

- ➔ Своевременно опорожнять установку и подверженные опасности замерзания трубопроводы.

2.9.8 Температура воды

Температура воды не должна превышать 35 °С.

2.9.9 Безопасное использование изделия

Безопасное использование изделия не гарантируется в следующих случаях:

- При засоренной лицевой панели.
- При заблокированном блоке привода.
- При неисправных или отсутствующих защитных устройствах.
- При ошибочном электрическом монтаже.

2.9.10 Загрязнение установки

Во время работ на установке следить за чистотой рабочего места. Вблизи электромагнитной муфты не допускается присутствие намагничиваемых металлических частиц.

3 Описание

3.1 Компоненты

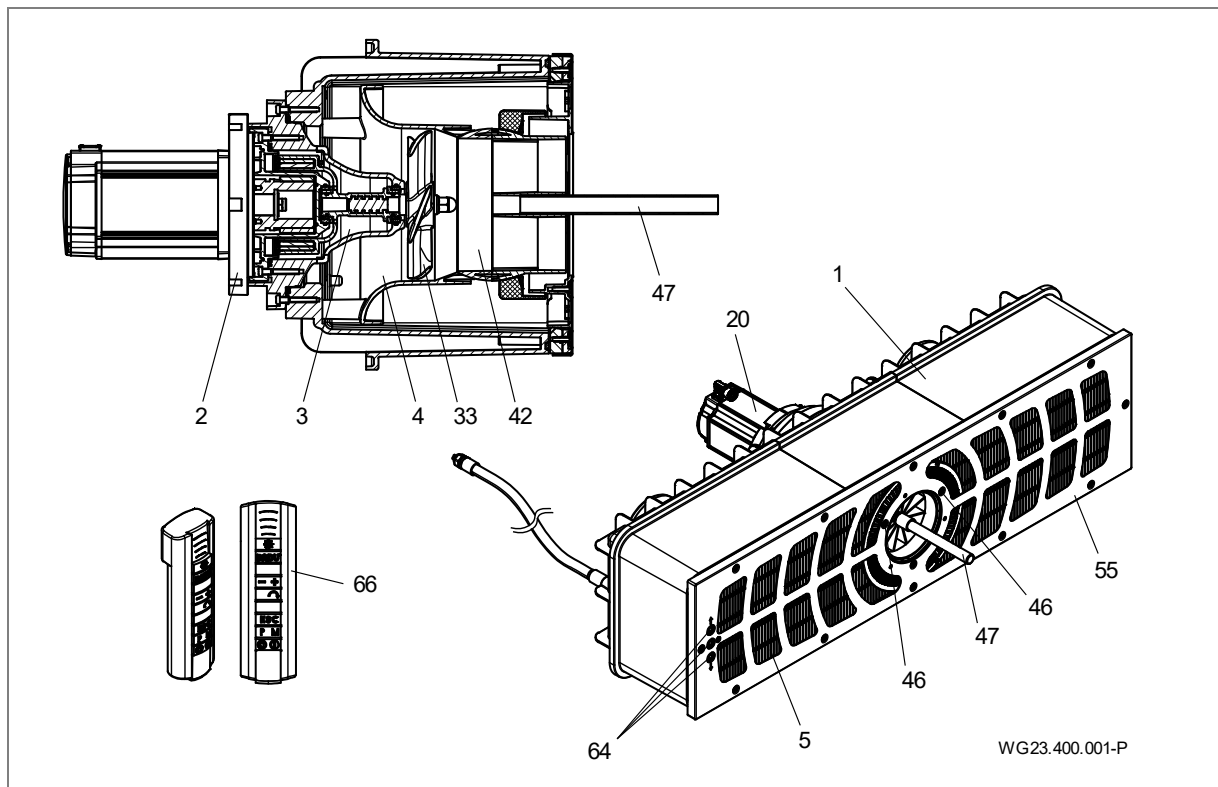


Рис. 1

1	Встраиваемый корпус	2/3	Блок привода
4	Блок сопла	5	Накладка
20	Двигатель	33	Лопастное колесо
42	Шаровое сопло	46	Винты
47	Регулирующее устройство	55	Лицевая панель
64	Пьезокнопки	66	Дистанционное управление

3.2 Функционирование

Установка (1) предназначена для встраивания в бетонные бассейны и прочные стальные или пластиковые бассейны с гладкой стеной в зоне монтажа.

Привод осуществляется от двигателя (20), мощность которого ступенчато регулируется преобразователем частоты.

Для включения, выключения и регулирования предусмотрены пьезокнопки (64) в лицевой панели (55), а также устройство дистанционного управления (66).

Усилие через блок привода (2/3) с магнитной муфтой передается на лопастное колесо (33).

Вода в области решеток накладки (5) всасывается через блок сопла (4) к лопастному колесу (33) и мощным потоком подается назад в бассейн.

Направление потока можно изменять на 5° во всех направлениях с помощью шарового сопла (42) и регулирующего устройства (47). Создаваемый мощный поток позволяет формировать индивидуальные условия плавания для каждого пловца.

4 Транспортировка и промежуточное хранение

4.1 Транспортировка

- ➔ Проверить состояние поставки:
 - Проверить упаковку на наличие повреждений при транспортировке.
 - Зафиксировать ущерб, подтвердить изображениями и направить продавцу.

4.2 Упаковка

Предварительно смонтированную установку извлечь из упаковки. Предварительно смонтированные части демонтировать, открутив самонарезающие винты, и поместить на хранение в сухое место.

4.3 Хранение

УВЕДОМЛЕНИЕ

Коррозия при хранении в условиях влажного воздуха при изменяющихся температурах! Конденсат может оказывать воздействие на обмотки и металлические детали.

- ➔ Хранить блок привода в сухом месте, по возможности при постоянной температуре.

УВЕДОМЛЕНИЕ

Повреждение или потеря отдельных компонентов!

- ➔ Оригинальную упаковку открывать непосредственно перед монтажом или до монтажа хранить отдельные компоненты в оригинальной упаковке.

4.4 Возврат

- ➔ Полностью опорожнить блок привода.
- ➔ Очистить блок привода.
- ➔ Упаковать блок привода в коробку и отправить дилеру, в специализированную мастерскую или производителю.

5 Монтаж

5.1 Место установки (Специалисты)

5.1.1 Место монтажа

- Обычно монтаж установки осуществляется на торцевой стороне бассейна с рекомендуемыми минимальными размерами 3,5 x 6 м.
- Встраивание в круглые и овальные бассейны невозможно.
- Под действием потока от установки возможно возникновение циркуляции воды в бассейне. При этом может происходить пересечение потока от установки и обратного потока, проявляющееся в кажущемся обрыве потока. В первую очередь это явление встречается при особых формах бассейна или встроенных лестницах. До сих пор это происходило очень редко и не является дефектом установки. В большинстве случаев изменение направления сопла является самым простым способом оптимизации потока в бассейне.

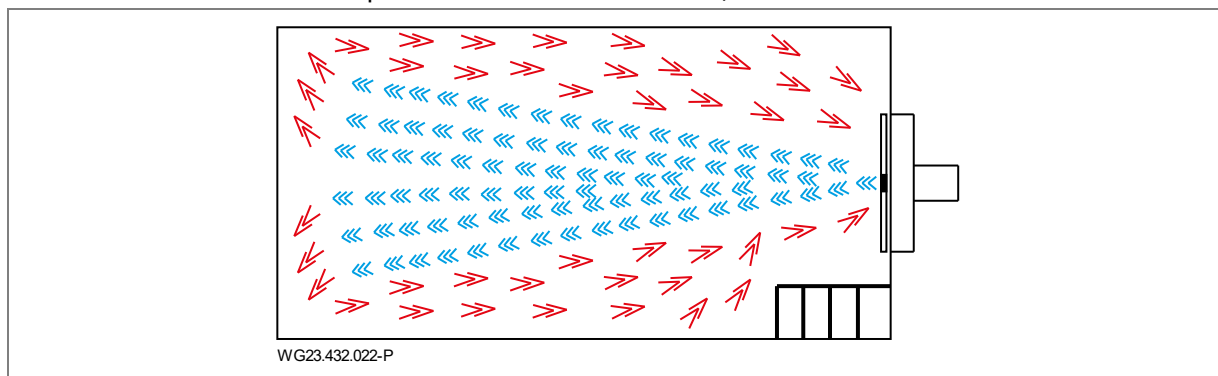


Рис. 2

5.1.2 Должен быть предусмотрен донный слив

- ➔ Определить размер донного слива согласно следующим критериям:
 - Размер плавательного бассейна.
 - Циркулируемый объемный поток.

5.1.3 Приточно-вытяжная вентиляция

- ➔ Обеспечить достаточный уровень приточно-вытяжной вентиляции. Приточно-вытяжная вентиляция должна обеспечивать выполнение следующих условий:
 - Предотвращение образования конденсата.
 - Мин. расстояние от двигателя до стенки: 300 мм.
 - Охлаждение двигателя и других частей установки, например, распределительных шкафов и блоков управления.
 - Ограничение температуры окружающей среды до максимум 40 °С.

5.1.4 Передача корпусных и воздушных шумов

- ➔ Соблюдать предписания по конструктивным мерам звукоизоляции, например из DIN 4109.
- ➔ Размещать установку таким образом, чтобы передача корпусных и воздушных шумов сводилась к минимуму. Использовать вибропоглощающие материалы, например изолирующие маты.
- Данные по уровню воздушного шума указаны в соответствии с EN ISO 20361.

5.1.5 Запас места

Запас места должен быть таким, чтобы блок двигателя и привода можно было демонтировать с задней стороны корпуса.

5.1.6 Крепежные элементы

Для закрепления частей установки используются винты.

5.1.7 Плавательный бассейн с переливным желобом

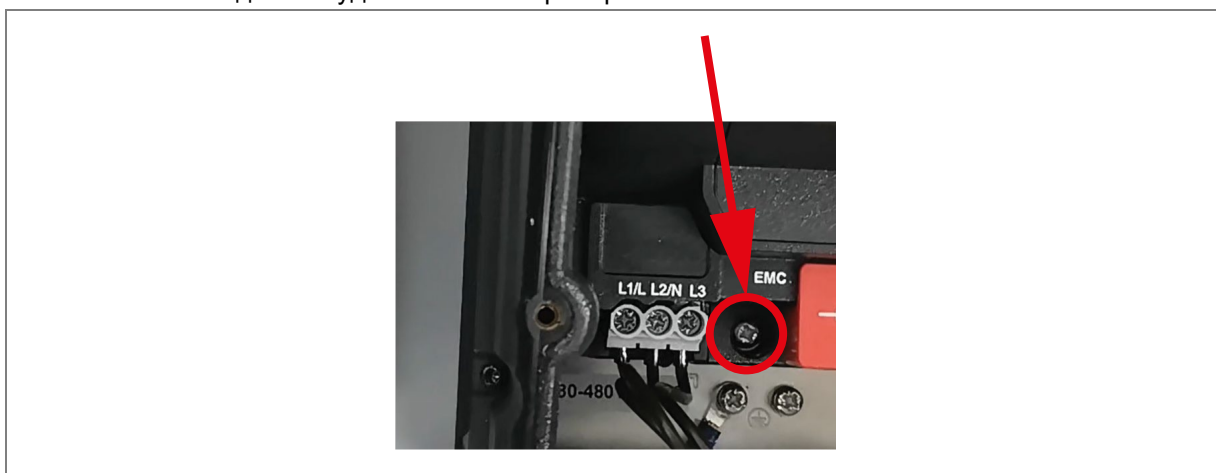
- ➔ При проектировании плавательного бассейна с переливным желобом подобрать достаточные размеры переливного желоба, трубопроводов и резервуара для избыточной воды.

5.1.8 Инструкции по монтажу преобразователя частоты

УВЕДОМЛЕНИЕ

Преобразователь частоты должен монтироваться и подключаться только профессиональным электриком.

- Полная информация о преобразователе частоты приведена в прилагаемом оригинальном руководстве по эксплуатации.
- Преобразователь разрешается монтировать только в вертикальном положении.
- Размещать преобразователь на подходящей ровной и трудно воспламеняющейся поверхности.
- Ни в коем случае не хранить горючие материалы вблизи преобразователя.
- Место монтажа не должно подвергаться вибрациям.
- Ни в коем случае не размещать преобразователь в местах с повышенной влажностью, присутствием агрессивных химикатов в воздухе и потенциально опасных частиц пыли.
- Не монтировать преобразователь вблизи источников тепла с высокой излучающей способностью.
- Оберегать от действия прямых солнечных лучей. При необходимости предусмотреть защиту от солнца.
- Место монтажа должно быть защищено от морозов.
- Не допускается ограничение прохождения воздуха через преобразователь. Тепло преобразователя должно отводиться естественным образом.
- В случае значительных колебаний окружающего давления и температуры предусмотреть подходящий уравнильный клапан в панели с кабельными вводами.
- При необходимости использования ЭМС-фильтра в распределительной коробке пользователь должен удалить винт в преобразователе частоты.



УВЕДОМЛЕНИЕ

Если преобразователь находился на хранении более 2 лет, перед вводом в эксплуатацию необходимо отформатировать конденсаторы промежуточного контура. См. инструкции в документации производителя.

5.2 Установка (Специалисты)

5.2.1 Указание по монтажу для бетонных резервуаров

Бетонный бассейн с пленкой

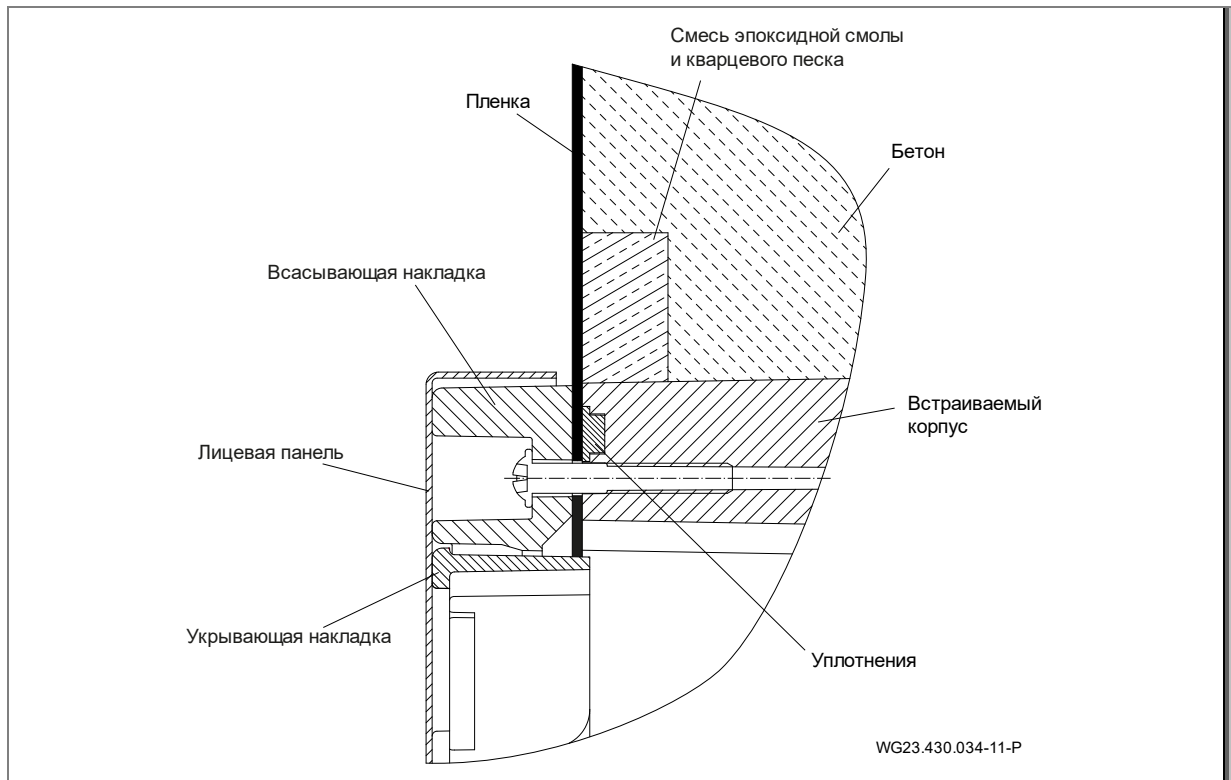


Рис. 3

Бетонный бассейн, облицованный плиткой

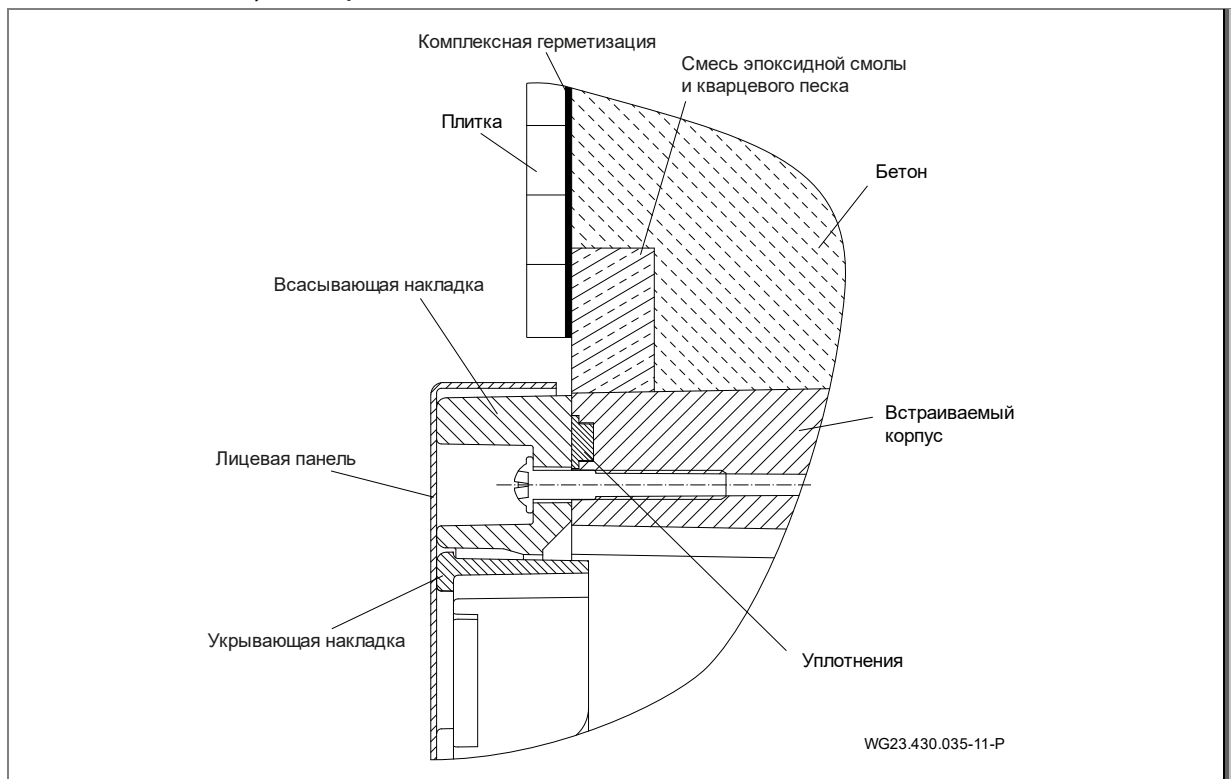


Рис. 4

Вырез для бетонного бассейна/опалубка

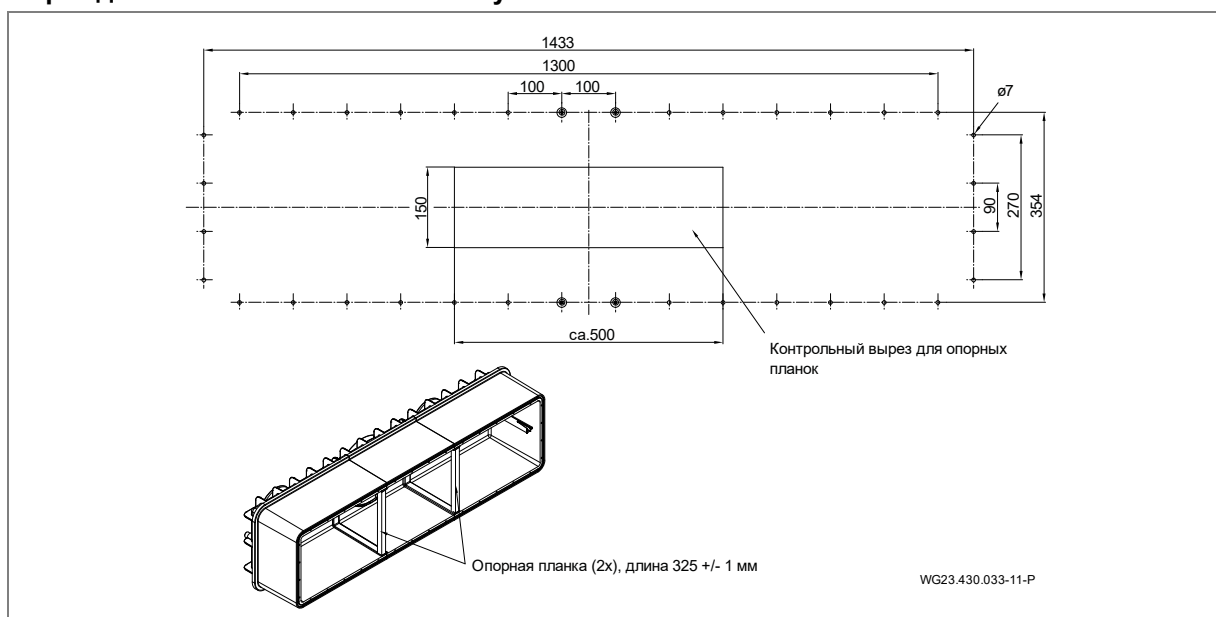


Рис. 5

Монтаж в обшивку бетонного бассейна

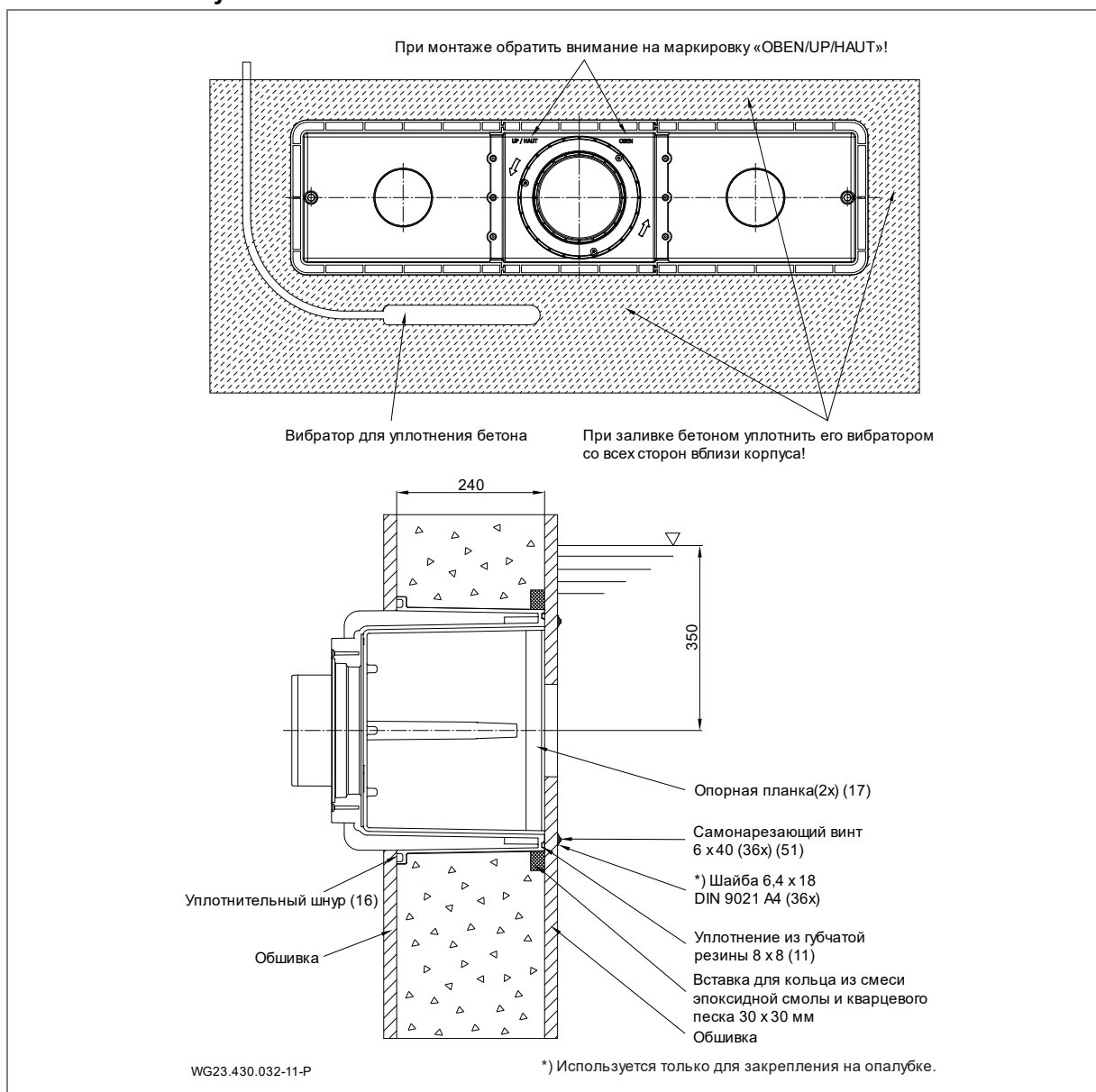


Рис. 6

Монтаж встраиваемого корпуса в бетонном и облицованном плиткой бассейне

УВЕДОМЛЕНИЕ

Для герметизации бетонной стены рекомендуется создать сплошное кольцо из эпоксидной смолы/кварцевого песка на обращенной к стене бассейна внешней стороне корпуса (1). См. "Рис. 8" на стр. 17.

→ Перед монтажом в опалубке разместить на корпусе устойчивую к бетону вставку 30 x 30 мм.

1. Монтажная глубина: центр встраиваемого корпуса (1) должен располагаться прибл. на 30 см ниже уровня воды.
 2. Выполнить в опалубке крепежные отверстия в соответствии со схемой.
 3. Зажать опорные планки (17) между обоими напусками внутренней стороны корпуса.
 4. Уплотнение из губчатой резины (11) вручную без натяжения вдавить вдоль паза на корпусе (1). Зафиксировать на нижней стороне каплей секундного клея.
 5. Уплотнительный шнур (16) уложить в паз в корпусе.
 6. Выровнять встраиваемый корпус (1) маркировкой «OBEN/UP/ HAUT» вверх и закрепить саморезами (51) на опалубке.
- Прямоугольный вырез в опалубке является опцией. Он служит для контроля положения или последующей установки опорных планок.
- При бетонировании заливать бетон снизу вверх и несколько раз со всех сторон уплотнять его вибратором; предусмотреть армирование.
7. После затвердевания бетона аккуратно удалить вставку и с лицевой стороны заподлицо зашпаклевать пространство смесью эпоксидной смолы и кварцевого песка.
 8. Всасывающую накладку с внутренней стороны бассейна привинтить 36 саморезами (51) к корпусу (1) с моментом 6 Нм.

УВЕДОМЛЕНИЕ

При монтаже винтов V5A использовать прилагаемый инструмент (насадка).

УВЕДОМЛЕНИЕ

- Соблюдать время затвердевания бетона!
- Герметизацию следует выполнять комплексно в соответствии со стандартом DIN 18535 для плавательных бассейнов.

Схема встраивания в бетонный бассейн с пленочной облицовкой (а)

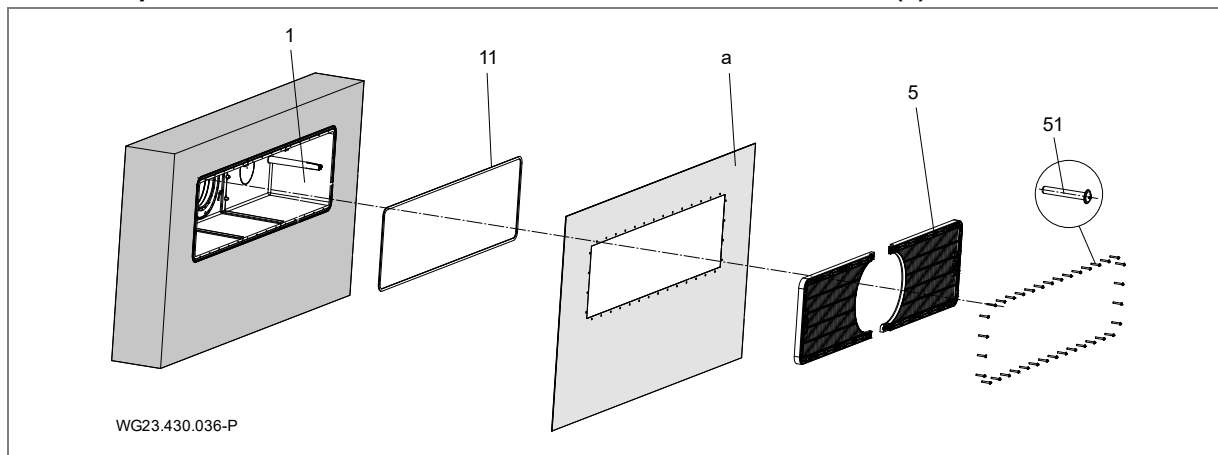


Рис. 7

УВЕДОМЛЕНИЕ

Указания для бетонных бассейнов с пленкой

- Пленка (а) прижимается накладкой (5) к встраиваемому корпусу (1) с смонтированным уплотнением из губчатой резины (11).
- При монтаже в бассейне с пленочной облицовкой рекомендуется уменьшить размеры прямоугольного выреза, чтобы увеличить расстояние до отверстий.
- Выступающую пленку можно приклеить к внутренней стороне корпуса.

Схема встраивания в бетонный бассейн с плиточной облицовкой

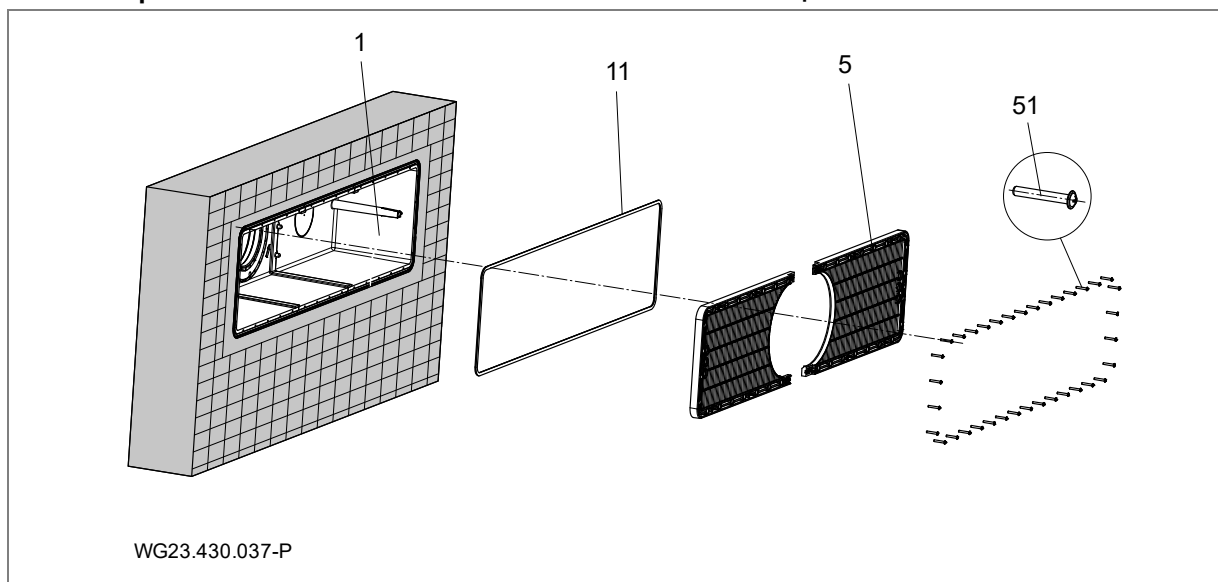


Рис. 8

УВЕДОМЛЕНИЕ

Указания для бетонных бассейнов с плиточной облицовкой

- ➔ После затвердевания бетона можно выполнять облицовку плиткой с отступом 1 см от накладки.
- ➔ Герметизация должна быть выполнена комплексно в соответствии со стандартом DIN 18535 для плавательных бассейнов.

5.2.2 Указание по монтажу для стального/пленочного бассейна

Бассейн из пленки

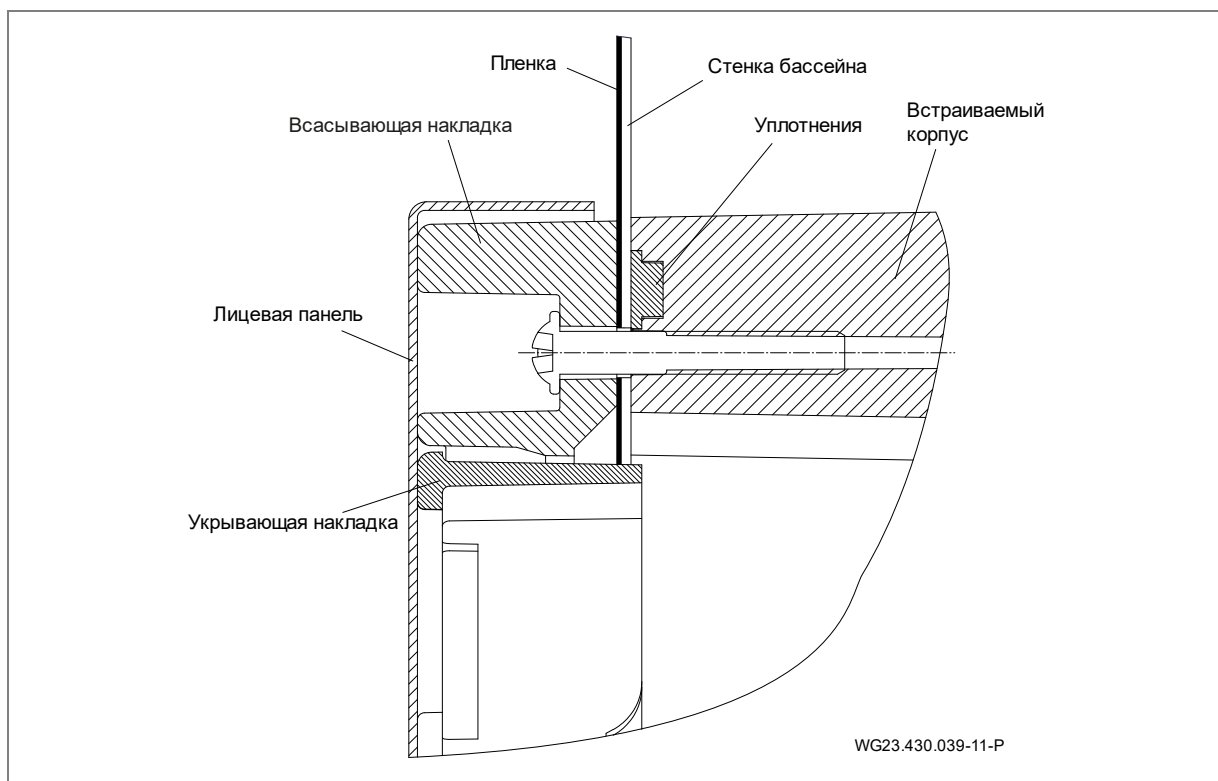


Рис. 9

Стальные/пластиковые бассейны

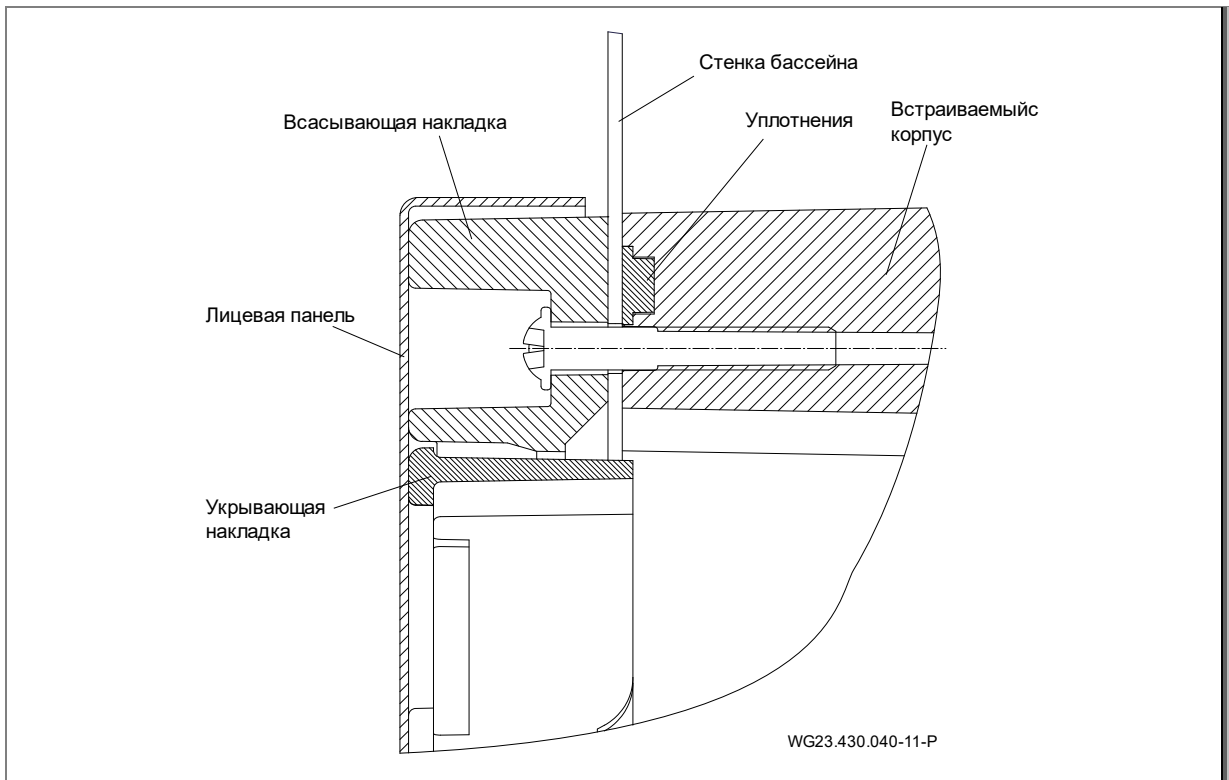


Рис. 10

5.2.3 Указание по монтажу для стального/пленочного бассейна

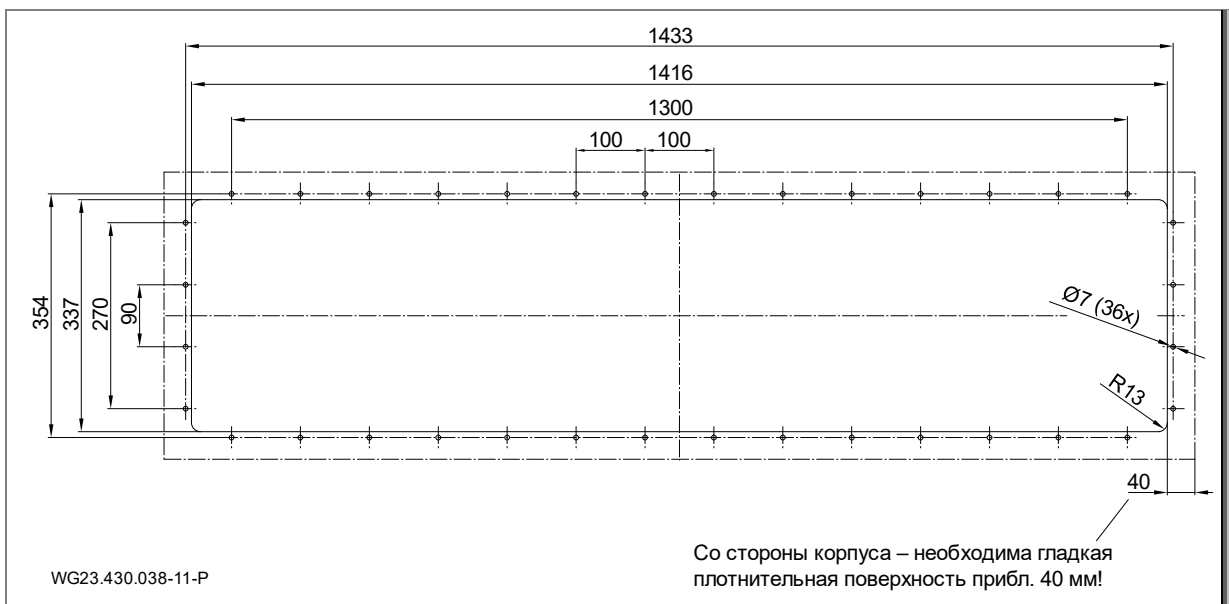


Рис. 11

Монтаж встраиваемого корпуса в стальном или пластиковом бассейне (b)

1. Монтажная глубина: центр встраиваемого корпуса (1) должен располагаться прибл. на 35 см ниже уровня воды.
2. Выполнить в стене бассейна крепежные отверстия и вырез в соответствии со схемой.

УВЕДОМЛЕНИЕ

При монтаже в бассейне с пленочной облицовкой рекомендуется уменьшить размеры прямоугольного выреза, чтобы увеличить расстояние до отверстий. Выступающую пленку можно приклеить к внутренней стороне корпуса.

3. Зажать опорные планки (17) между обоими напусками внутренней стороны корпуса.
4. Уплотнение из губчатой резины (11) вручную без натяжения вдавить вдоль паза на корпусе (1). Зафиксировать на нижней стороне каплей секундного клея.
5. Выровнять встраиваемый корпус (1) маркировкой «OBEN/UP/ HAUT» вверх на отверстиях во внешней стенке.
6. Всасывающую накладку (5) с внутренней стороны бассейна привинтить 36 саморезами (51) вместе с корпусом (1) к стене бассейна с моментом 6 Нм.

УВЕДОМЛЕНИЕ

При монтаже винтов V5A использовать прилагаемый инструмент (насадка).

Схема встраивания в пленочный, стальной или пластиковый бассейн

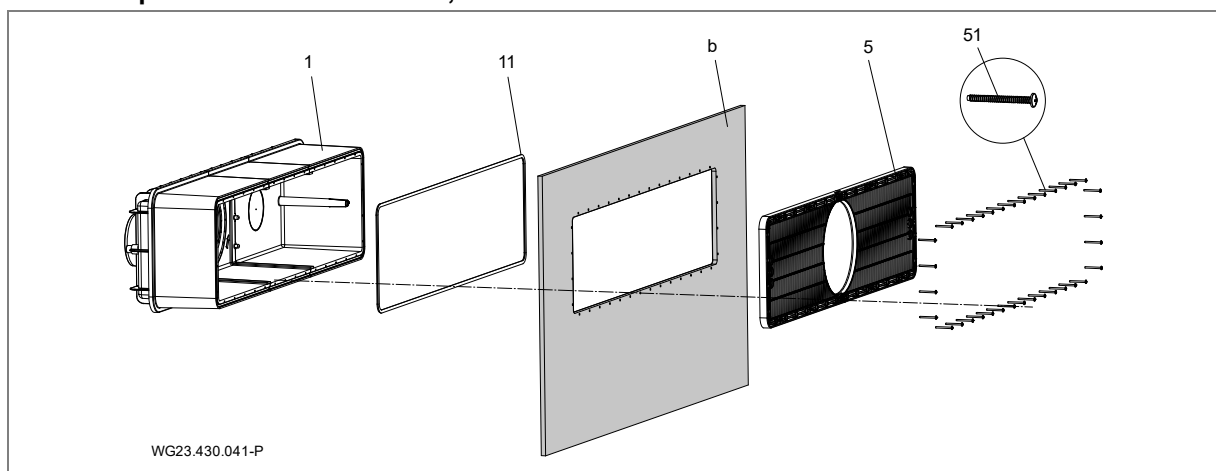


Рис. 12

5.2.4 Защитного кабельного шланга

1. Штуцер для подключения (d, (Рис. 16)) на пластиковом корпусе (1) и гнездо для подключения защитного кабельного шланга (12) обработать очистителем для PVC-U/ABS.
2. Обе стороны покрыть клеем для PVC-U/ABS и затем соединить или склеить.

5.2.5 Шахта для установки

Установка размещается в шахте, граничащей с кромкой бассейна. В помещении для размещения оборудования должна присутствовать надлежащая приточная и вытяжная вентиляция, а также подходящий сливной трап. Должна быть предусмотрена возможность закрепления преобразователя частоты, электрошкафа и защитного кабельного шланга (по возможности выше уровня воды). В шахте должно иметься присоединение для уравнивания потенциалов. См. "Рис. 16" на стр. 22.

Должно иметься достаточное свободное пространство для монтажа и демонтажа двигателя и блока привода.

5.2.6 Электрическая система управления

Распределительную коробку для противоточной установки необходимо размещать в сухом помещении. Подключение питающих кабелей и установки выполнять согласно прилагаемой схеме. Соблюдать действующие правила и нормы электротехники. Дифференциальное защитное устройство обязательно должно относиться к типу «В».

Ввод в эксплуатацию только при закрытой распределительной коробке и закрытом преобразователе!

Использовать прилагаемые кабели. Дополнительные сведения о кабелях см. в отдельной схеме в главе 5.4.

5.3 Окончательный монтаж (специалисты)

⚠ ОСТОРОЖНО

Опасность травмирования из-за всасывания/всасывающего эффекта при отсутствии накладок и панелей!

➔ Обязательно смонтировать все накладки и панели.

В случае ущерба, вызванного ненадлежащими действиями или ошибками монтажа, все обязательства по гарантии и возмещению убытков аннулируются!

5.3.1 Монтаж пьезокнопок

1. Три кабеля провести через цилиндрическую направляющую всасывающей накладки (5) и встраиваемый корпус (1).
2. До упора вдавить пьезокнопки (64) с двумя установленными кольцами круглого сечения (65). При необходимости Смазать кольцо круглого сечения для облегчения монтажа.
3. Затянуть шестигранную гайку кабельного коннектора.

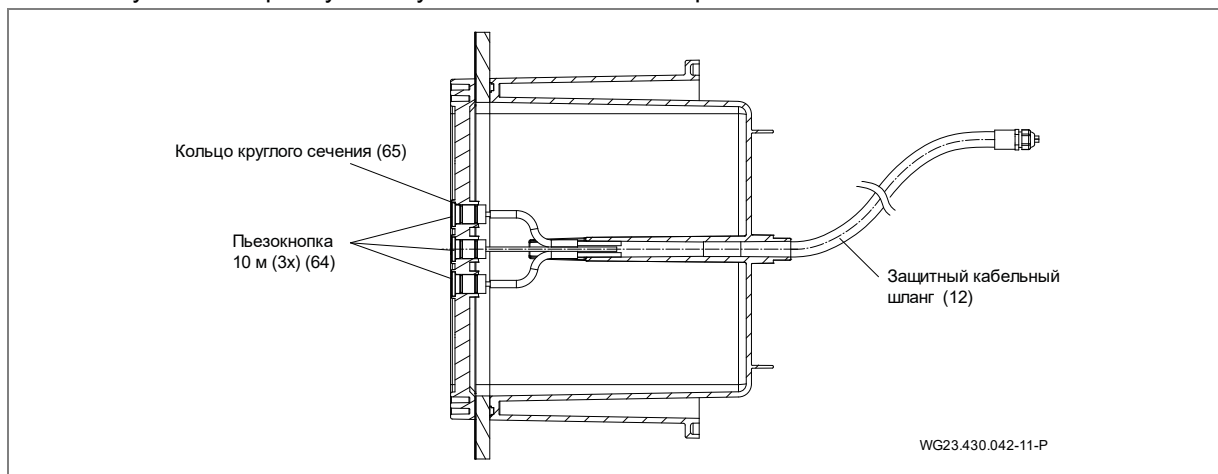


Рис. 13

5.3.2 Монтаж блока сопла

1. Блок сопла (4) с 3 крепежными выступами установить в цилиндрическое углубление центрирующего устройства корпуса/центрирующего фланца.
2. Затянуть три самонарезающих винта (6x40 (46)) с моментом 6 Нм.

УВЕДОМЛЕНИЕ

При монтаже винтов V5A использовать прилагаемый инструмент (насадка).

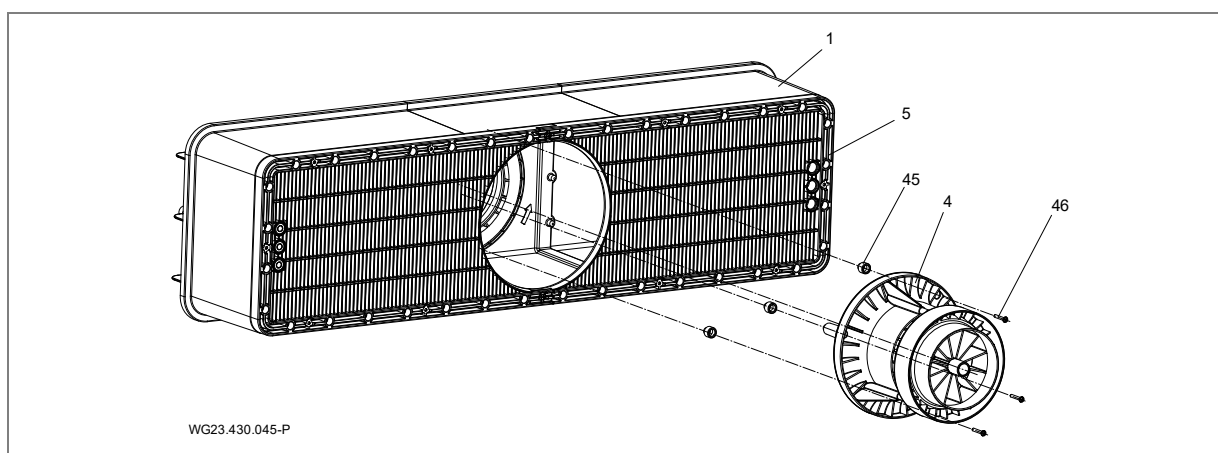


Рис. 14

УВЕДОМЛЕНИЕ

При толщине стенки бассейна от 3,5 мм до макс. 27 мм установить соответствующие адаптеры (45) между корпусом и блоком сопла (4).

Высота адаптеров должна быть такой, чтобы в смонтированном состоянии круглой накладки (52) зазор при максимальном отклонении шарового сопла (42) нигде не превышал 8 мм.

При толщине стенки более 7 мм использовать следующие заказные комплекты:

Толщина стенки (мм)	Тип адаптера	Длина винтов (мм)	Заказной комплект
От 0 до 3,5	-	40	-
Свыше 3,5 и до 7	Шайба 3,5	40	-
Свыше 7 и до 11,5	Шайба 7	50	1
Свыше 11,5 и до 14	C	50	1
Свыше 14 и до 17,5	D	50	1
Свыше 17,5 и до 21	E	60	2
Свыше 21 и до 24	F	60	2
Свыше 24 и до 27	G	60	2

5.3.3 Монтаж укрывающей накладки

3. Накладку (52) с маркировкой «OBEN/UP» (вверх) защелкнуть в зажимах всасывающей накладки (5).

5.3.4 Монтаж пластиковой накладки

1. Удалить два фиксирующих винта (6 x 22) из всасывающей накладки (5).
2. Выверить пластиковую накладку (55) на всасывающей накладке (5).
3. Затянуть 12 самонарезающих винтов 6 x 22 (56) с моментом 6 Нм.

УВЕДОМЛЕНИЕ

При монтаже винтов V5A использовать прилагаемый инструмент (насадка).

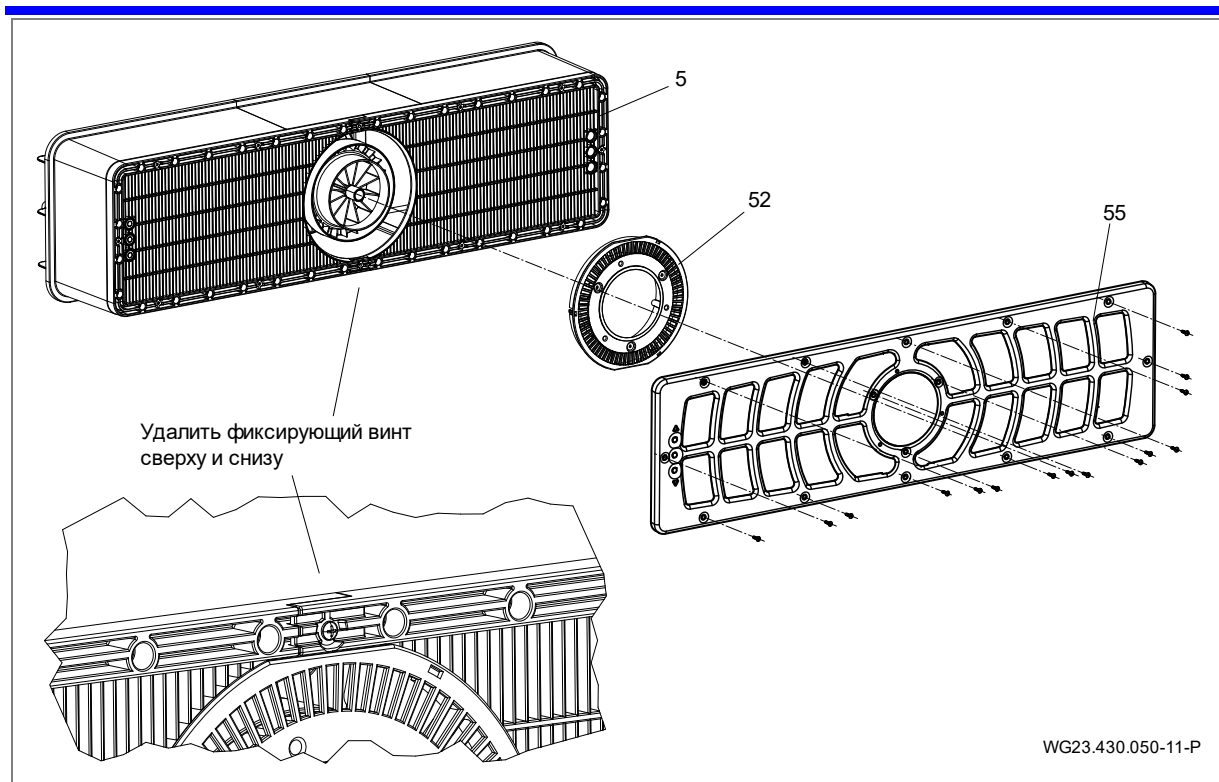


Рис. 15

5.3.5 Монтаж блока привода

1. Кольцо круглого сечения (36) надеть на блок лопастного колеса (3).
2. Блок лопастного колеса (3) с установочными стержнями установить в положении 6 часов по центру на центрирующее устройство корпуса/центрирующий фланец.
3. Затянуть 10 самонарезающих винтов (7x48 (37)) с моментом 8 Нм.

5.3.6 Монтаж блока двигателя

1. Блок двигателя в сборе (2) установить на центрирующий элемент корпуса для уплотнения (31) таким образом, чтобы штекер двигателя находился вверх.
2. Затянуть 6 самонарезающих винтов (7 x 48 (29)) с моментом 9 Нм.

⚠ ПРЕДУПРЕЖДЕНИЕ

Опасность травмирования из-за усилий электромагнитов.

➔ Обращать на это внимание при монтаже/демонтаже!

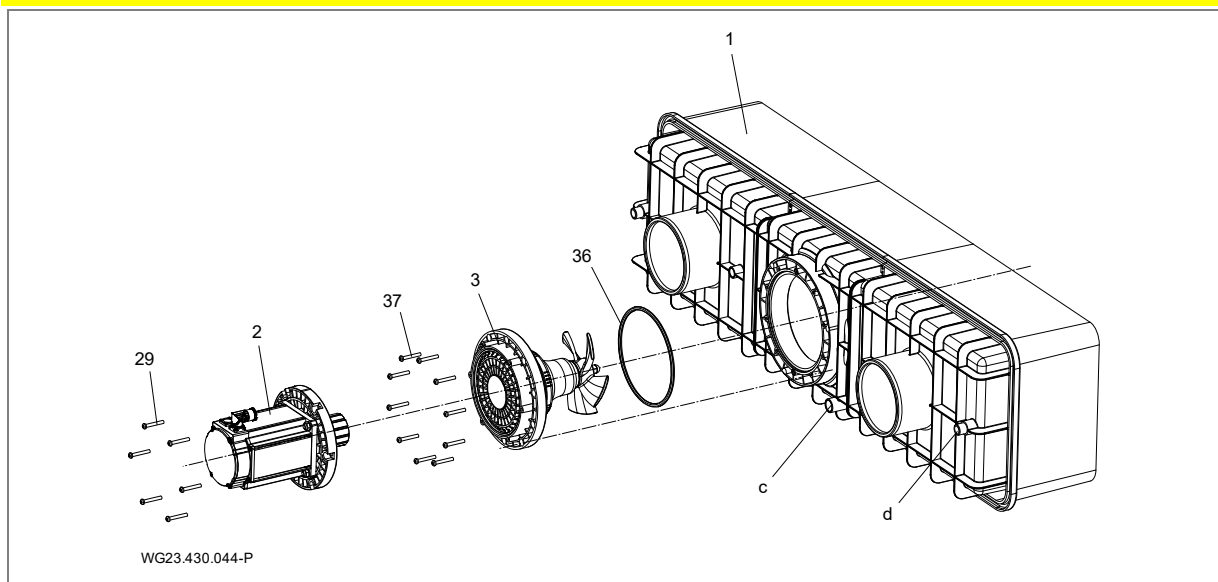


Рис. 16

5.3.7 Возможность использования штуцера для подключения (задняя стенка)

Штуцер для подключения (с) можно использовать для следующего:

- Активная зимовка
- Циркуляция, предотвращение застоя воды во встраиваемом корпусе
- Опорожнение

5.3.8 Пример монтажа

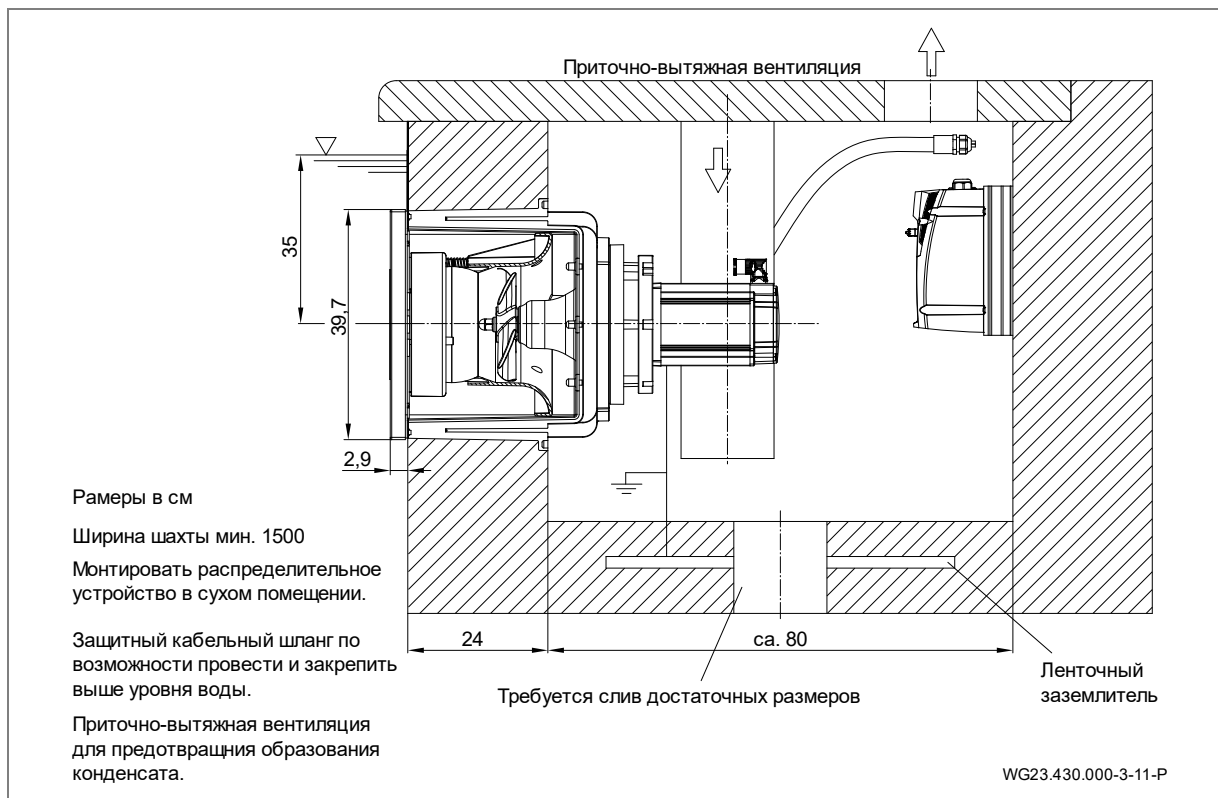


Рис. 17

5.4 Электрическое подключение (специалисты)

ОСТОРОЖНО

Опасность для жизни при неправильном электрическом подключении!

- РТС в двигателе подключить в преобразователе частоты как предусмотрено производителем!
- Его запрещается шунтировать или изменять другим способом.
- Это требование касается также ввода в эксплуатацию и ремонтных работ.
- При необходимости интеграции дополнительных предохранительных выключателей в цепи останова преобразователя частоты обращаться к производителю.

ОСТОРОЖНО

Опасность удара током из-за остаточного заряда конденсаторов преобразователя частоты!

- После отключения и времени ожидания 10 минут разрешается работать на клеммах цепи тока нагрузки.

ОСТОРОЖНО

Опасность поражения током в результате неправильного подключения!

- Электрические подключения и соединения должны всегда выполняться только авторизованными специалистами.
- Соблюдать предписания VDE и EVU энергоснабжающего предприятия.
- Монтировать и подключать установку для плавательных бассейнов и их зон защиты согласно DIN VDE 0100-702.

ОСТОРОЖНО

Опасность поражения током из-за напряжения на корпусе!

- Для насосов с двигателем трехфазного тока без защиты двигателя необходимо установить правильно настроенный защитный автомат электродвигателя. При этом необходимо соблюдать значения, указанные на заводской табличке.
- Установить разъединительное приспособление для отключения от электропитания с минимальным расстоянием между контактами 3 мм для каждого полюса.
- Токосная цепь должна быть защищена универсальным автоматическим выключателем типа В на номинальный ток утечки $I_{FN} \leq 30$ mA.
- Использовать только подходящие типы проводов в соответствии с региональными предписаниями.
- Минимальное поперечное сечение электрических проводов должно соответствовать мощности двигателя и длине проводки.
- Необходимо исключить перегибы и сдавливания трубопроводов.
- Если могут возникнуть опасные ситуации, предусмотреть аварийный выключатель согласно DIN EN 809. В соответствии с этой нормой решение об этом принимает монтажная организация/пользователь.
- Прилагаемые кабели не предназначены для прокладки в земле. Рекомендуется использовать защитную трубу FFKuS-EM-F 25 или, для более удобного протягивания, трубу FFKuS-EM-F 32. Их можно также заливать в бетоне.

5.4.1 Электрическое подключение противоточной установки

- Система частично подготовлена к подключению. Отсутствующие соединения должны быть выполнены заказчиком.
- Преобразователь частоты разрешено закреплять только за имеющиеся отверстия.

Подключение на месте эксплуатации:

- Универсальный автоматический защитный выключатель $I_{FN} \leq 30$ mA типа В
- Защита и прокладка линий должны осуществляться в соответствии с действующими стандартами и местными условиями (длина линий, окружающая температура, способ монтажа и т.д.). В частности, действуют стандарты DIN VDE 0100, часть 400, и DIN VDE 0100, часть 500. Также должен быть учтен номинальный ток насоса.
- В качестве автоматического выключателя рекомендуется использовать тип с характеристикой срабатывания для более высоких пусковых токов (двигатели, насосы).

УВЕДОМЛЕНИЕ

Кабели должны быть расположены таким образом, чтобы электромагнитные помехи были сведены к минимуму, и соблюдались требования к разделению токоведущих проводов и линий управления.

- Отключающая способность при коротком замыкании $I_{cw} \leq 6 \text{ кА}$
- Всеполюсный аварийный выключатель, с маркировкой 0 и 1
- Кабель от электрического распределителя (домовое подключение) к распределительной коробке: H07RN-F, 5G 2,5 (сечение зависит от способа прокладки)
- Кабель от распределительной коробки к преобразователю частоты (включение/выключение): H07RN-F, 4G 2,5 (сечение зависит от способа прокладки)
- ➔ Должно быть предусмотрено дополнительное уравнивание защитного потенциала на двигателе, соединенном с ленточным заземлителем.

Дополнительную информацию можно найти на схемах соединений. Вышеуказанные части не входят в комплект поставки и должны предоставляться при монтаже установки на месте эксплуатации.

5.4.2 Монтаж распределительной коробки на стене

Распределительную коробку разрешается монтировать только с использованием предусмотренных для нее отверстий в стене. Другое крепление не разрешено.

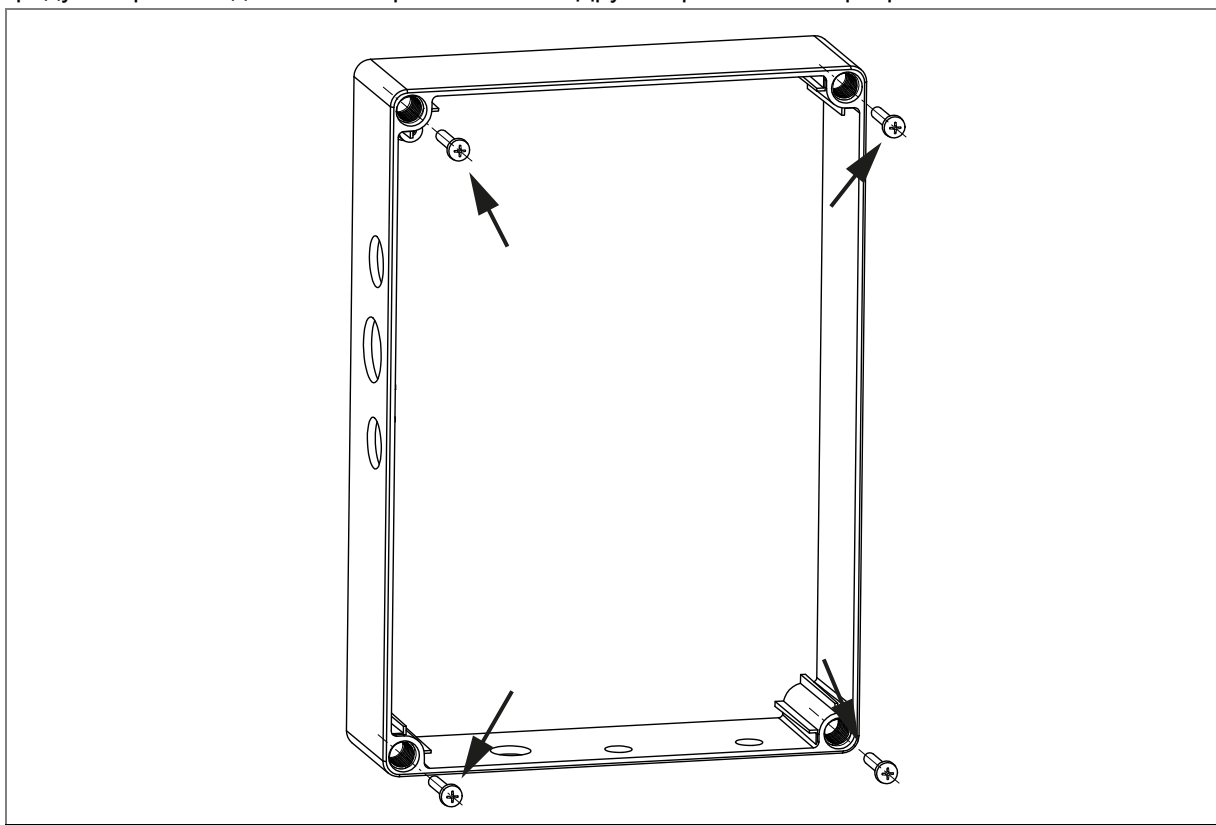


Рис. 18

5.4.3 Схема подключения

На изображении ниже показана общая схема подключения. Подключение кабеля двигателя и кабеля управления к стационарной сети описывается в отдельных главах.

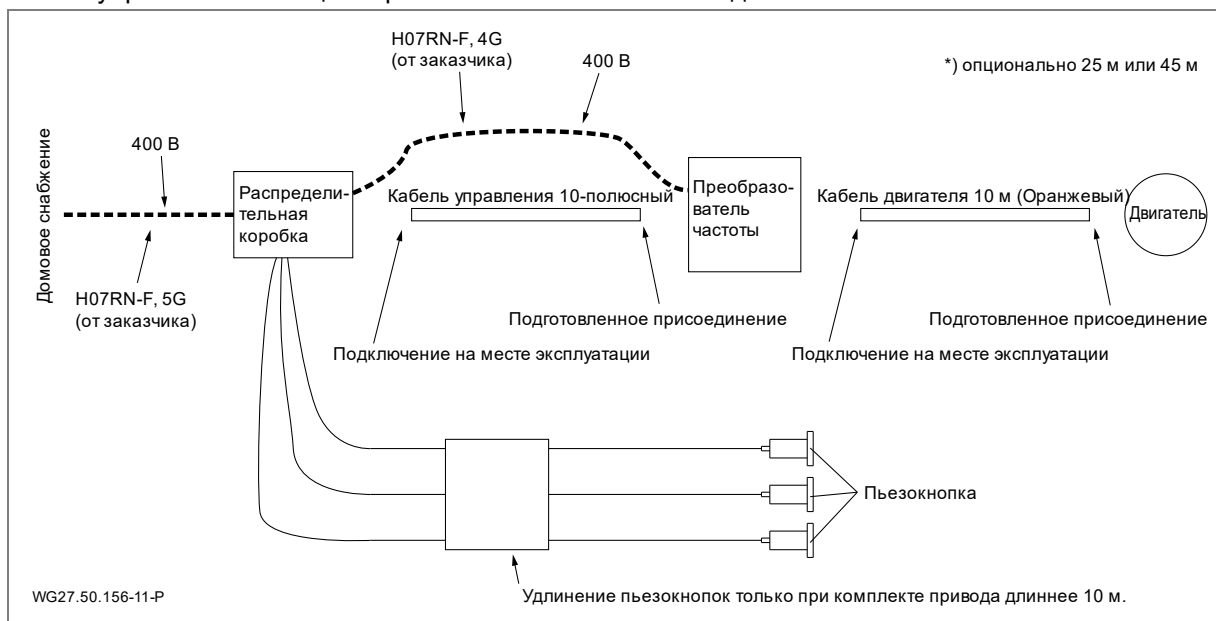


Рис. 19

5.4.4 Подготовка кабеля управления

1. При необходимости укоротить кабель управления до нужной длины (конец для подключения к сети на месте эксплуатации).
2. На участке примерно 15 см снять оболочку с серого кабеля управления.
3. Осторожно отрезать экран.
4. Смонтировать концевые гильзы на жилах.
5. Выполнить подключение в соответствии со схемой.

5.4.5 Схема соединений кабеля управления

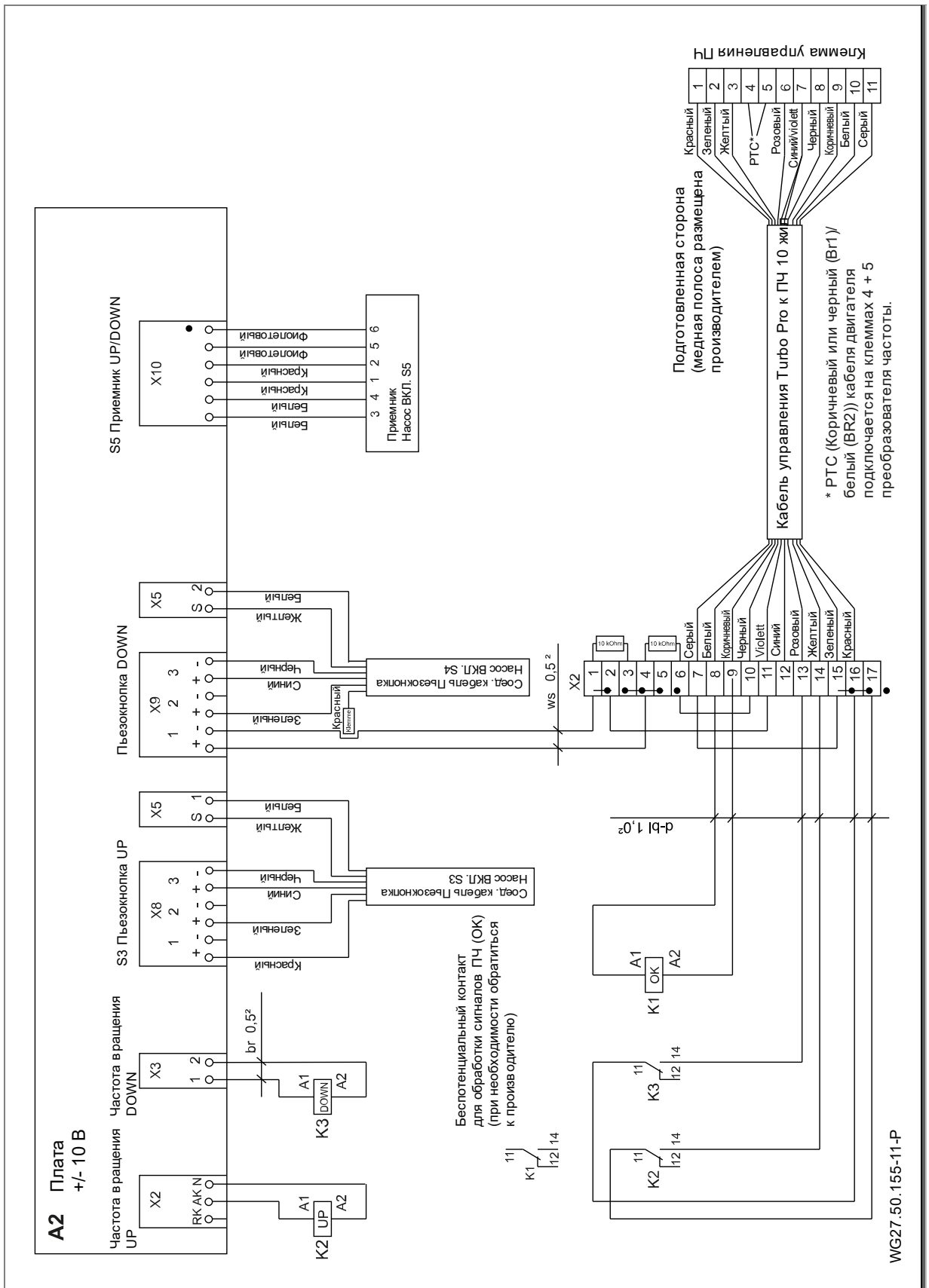


Рис. 20

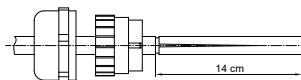
5.4.6 Подготовка кабеля двигателя

▲ ОСТОРОЖНО

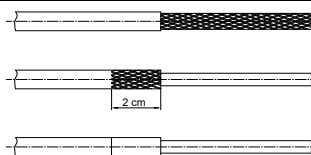
Опасность удара током при работах на двигателе!

- ➔ Перед началом монтажа и подключения убедиться, что двигатель обесточен, и кабели отсоединены от источника напряжения.
- ➔ Ни в коем случае не подключать и не отсоединять кабели при замкнутой электрической цепи.

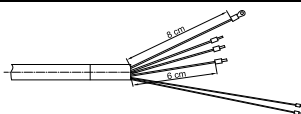
Кабель двигателя подготовить следующим образом:



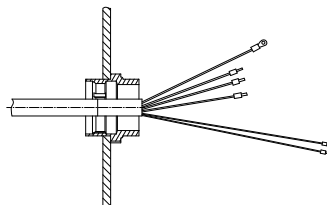
1. При необходимости укоротить кабель (конец для подключения к сети на месте эксплуатации).
2. Установить наконечник и пластиковую вставку ЭМС-сальника на кабель. Выступы на пластиковой детали должны быть обращены к концу кабеля.
3. Снять оболочку с конца кабеля на участке 14 см. Для снятия оболочки необходимо осторожно надрезать ее по оси кабеля.



4. Отогнуть назад экран вокруг жил. Отрезать экран, оставив участок 2 см.
5. Снять прозрачную пластиковую оболочку жил.
6. На участок экрана 2 см наклеить по окружности прилагаемую медную полосу – экран не должен быть виден.

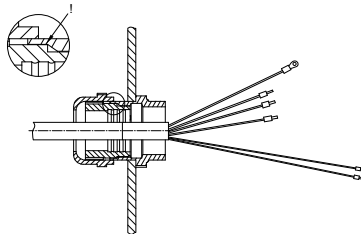


7. Три черные жилы (U, V, W) укоротить до 6 см. Жилы заземления (желтые/зеленые) укоротить до 8 см.
8. Обе тонкие жилы освободить от пленки, оболочки, алюминиевой фольги и экрана. Длина остается приibl. 14 см.
9. На каждую из жил U, V, W надеть концевую гильзу (синюю). На заземляющем соединении монтируется кольцевой кабельный наконечник. На тонкие жилы (Коричневый или черный (Br1)/белый (BR2)) надеть красные концевые гильзы. Кольцевой кабельный наконечник входит в комплект поставки.
10. Отрезать трос защиты от натяжения.



11. Другую часть ЭМС-сальника ввинтить в панель с кабельными вводами на преобразователе частоты. Зубчики прилагаемой контргайки направить к панели с кабельными вводами. Панель с кабельными вводами не снимать.
12. Жилы U, V, W ввести в штекер. При этом соблюдать маркировку. При необходимости открыть штекерные контакты.
13. Заземляющий кабель с кольцевым кабельным наконечником закрепить винтом в ПЧ. Предварительно открутить винт.
14. Провода для РТС (Коричневый или черный (Br1)/белый (BR2)) подключить в соответствии со схемой. См. "Рис. 20" на стр. 26

Указание: На кабеле стационарной сети тоже должен быть предусмотрен кольцевой кабельный наконечник для заземления.



15. После завершения подключения закрыть и затянуть ЭМС-сальник. Выступы на пластиковой детали должны войти в пазы. Только в этом случае пластиковая деталь соединена с геометрическим замыканием.

- Снять транспортировочную крышку и кольцо круглого сечения со штекера двигателя.
- Штекер двигателя выполнен поворотным.
- Для соединения между кабелем и двигателем используется байонетный замок.

Из-за различных партий кабеля конец кабеля двигателя может иметь следующую маркировку или цвет.

Партия 1	Партия 2	Партия 3
зелено/ желтый	зелено/ желтый	зелено/ желтый
U	L1	1
V	L2	2
W	L3	3
коричневый	черный	черный
белый	белый	белый

5.4.7 Электросхема 3~ 400 В, 50 Гц

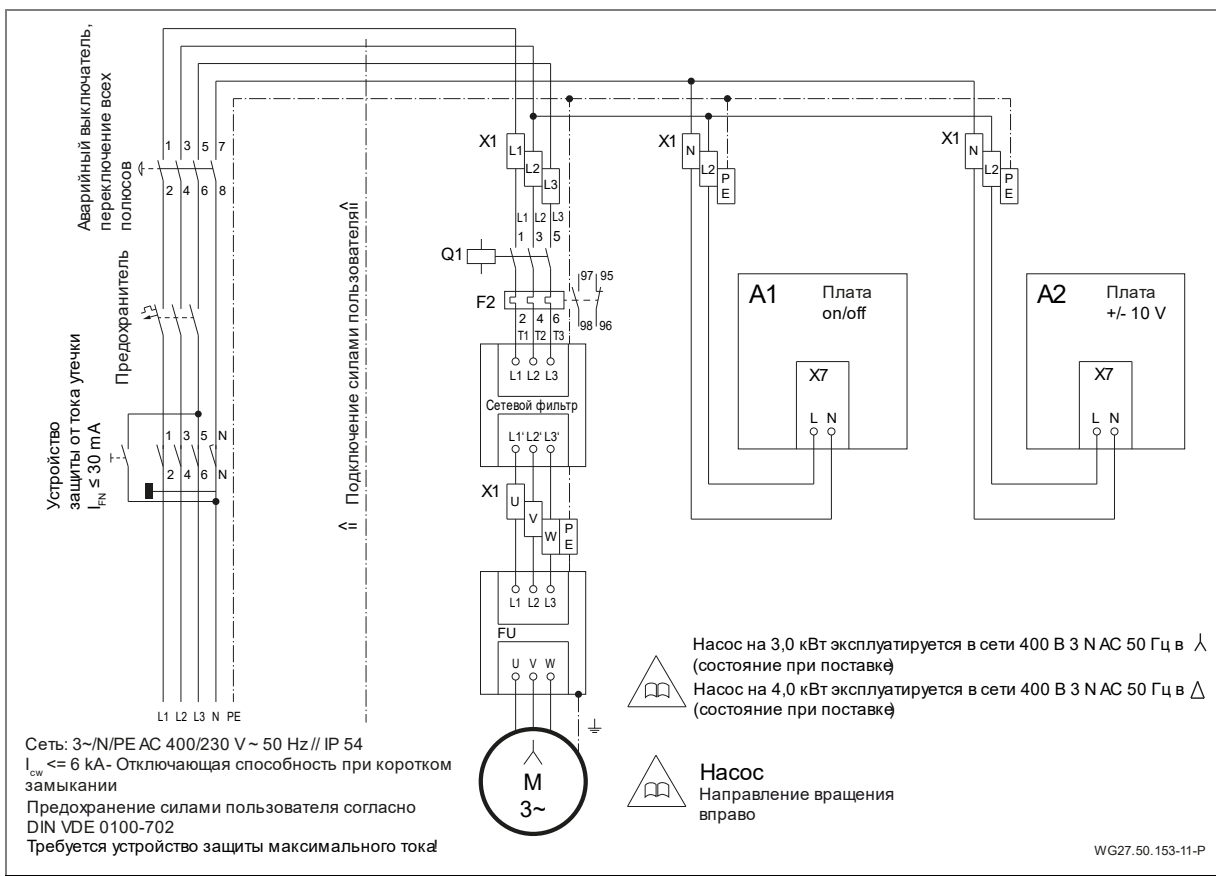


Рис. 21

5.4.8 Схема соединений платы on/off

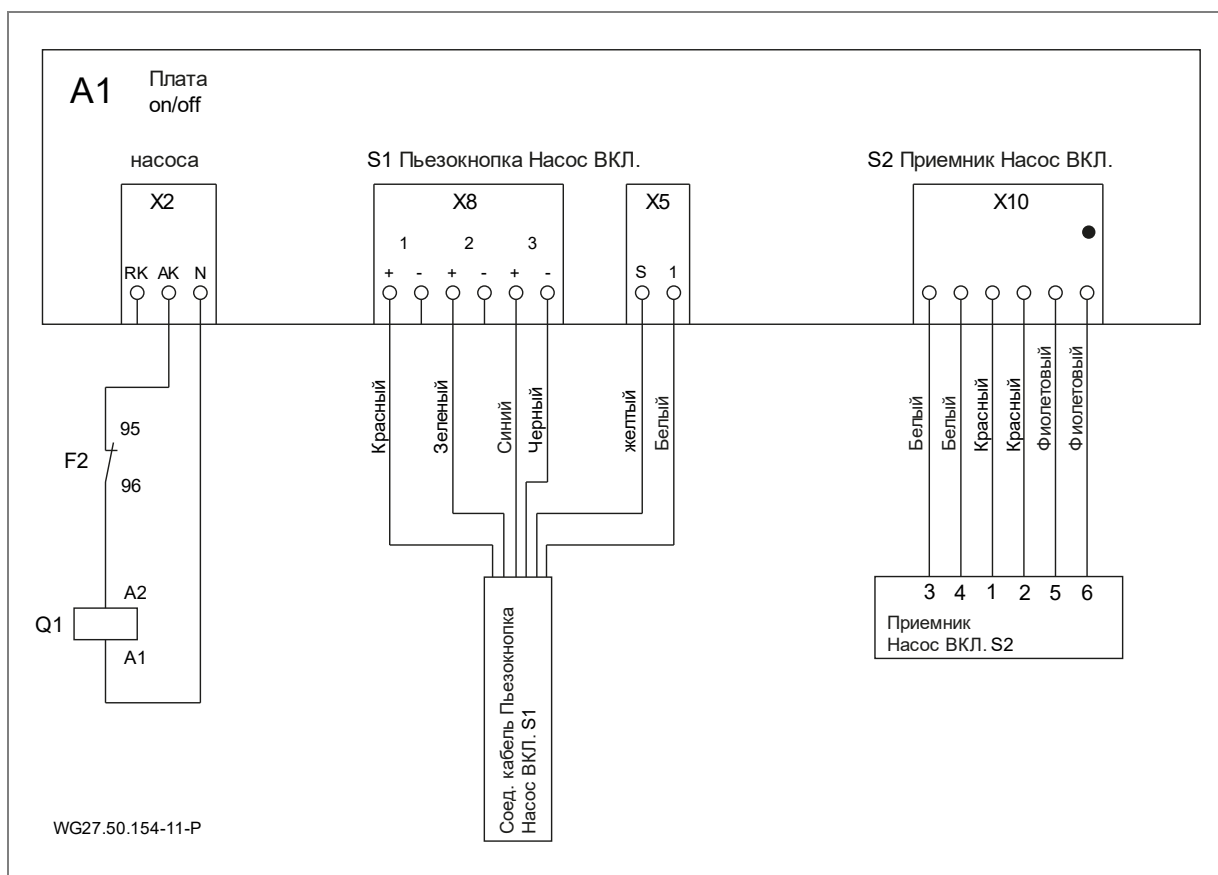


Рис. 22

5.4.9 Соединения в распределительной коробке

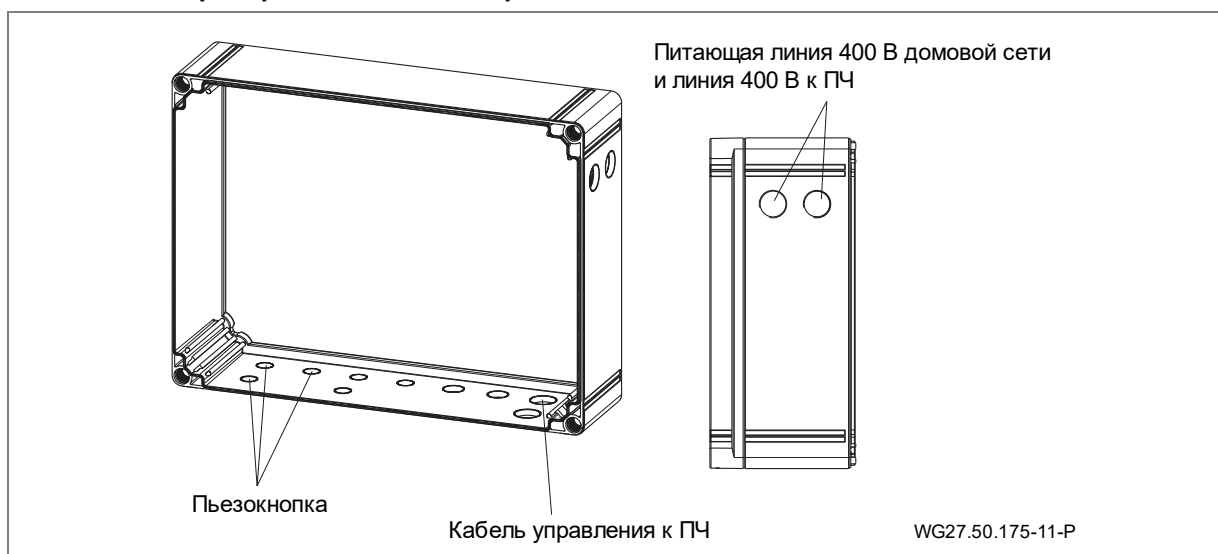
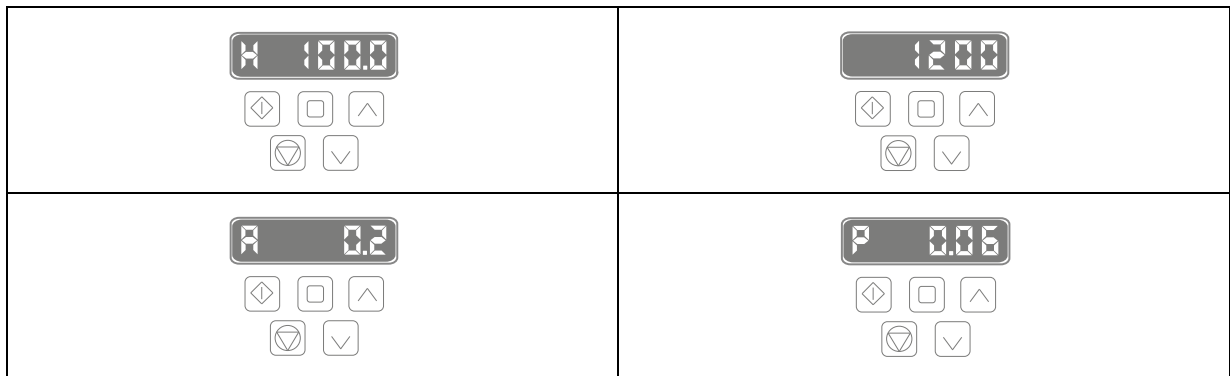


Рис. 23

5.4.10 Индикация на дисплее преобразователя частоты



Индикация на дисплее по умолчанию – выходная частота. Нажатием средней кнопки в верхнем ряду индикацию можно переключить на частоту вращения, силу тока двигателя и мощность двигателя.

С помощью кнопок со стрелкой вверх и вниз можно вручную настраивать частоту вращения.

Остальные кнопки заблокированы кодом. Преобразователь частоты включается пьезокнопкой на установке или с устройства дистанционного управления.

5.4.11 Сегментная индикация, зеленый и оранжевый светодиод, предохранитель

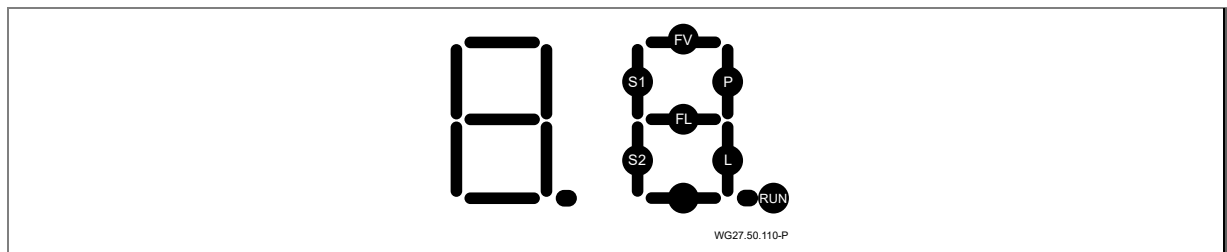


Рис. 24

RUN мигает, когда работает микропроцессор.

S1 горит при нажатии кнопки выключателя насоса.

P горит, насос должен в настоящее время работать, и должно сработать реле насоса.

P мигает, насос должен быть включен во временном режиме и работать, должно сработать реле насоса.

S2 горит при нажатии кнопки на светодиодном переключателе освещения.

L горит, светодиодное освещение в настоящий момент должно гореть.

L мигает, светодиодное освещение должно в данный момент гореть во временном режиме.

Сообщения об ошибке

FL горит при коротком замыкании кабеля к светодиодному прожектору.

FL мигает при обрыве кабеля к светодиодному прожектору.

Примечание: Сообщения *FL* об ошибке появляются только при статусе "Светодиодный прожектор включен". Даже в обычной ситуации, то есть без ошибок в цепи освещения, данный сегмент по причине импульса тока при включении может на некоторое время загореться!

FV горит при перегрузке напряжения на микропроцессор.

Зеленый и оранжевый светодиоды на панели

зеленый светодиод горит: подается напряжение питания на панель (Вольт).

оранжевый светодиод горит: сработала защита двигателя (перегрузка по току).

→ Проверить настройки защиты двигателя.

Предохранитель на панели

предохранитель является сменным: 3,15 А Т

Замена предохранителя требуется только если не горит зеленый светодиод [V].

5.4.12 Настройки DIP-переключателей

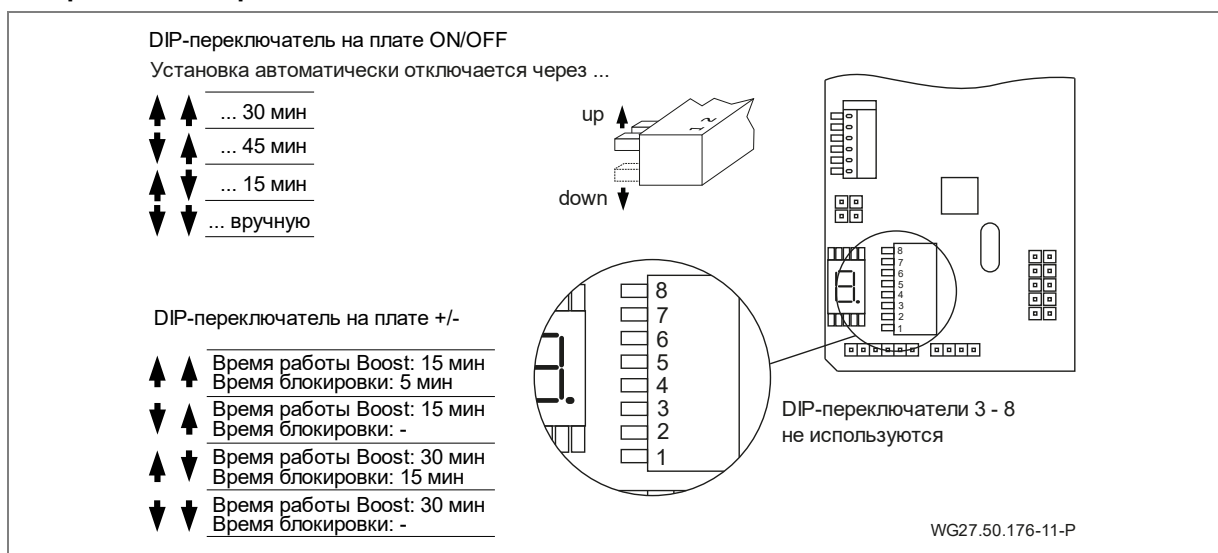


Рис. 25

5.5 Демонтаж

Демонтаж установки осуществляется в обратной последовательности по описанным выше узлам.

6 Пуск в эксплуатацию/Выход из эксплуатации

6.1 Ввод в эксплуатацию

УВЕДОМЛЕНИЕ

Повреждение привода (подшипников скольжения) из-за сухого хода и перегрева!

→ Установка всегда должна работать в 350 мм ниже уровня воды (от центра установки).

После долгого простоя необходимо проверить вращение блока привода в выключенном и обесточенном состоянии.

6.1.1 Включение установки

⚠ ОСТОРОЖНО

Опасность всасывания при неправильном направлении вращения! Поток воды должен двигаться от центрального выпускного сопла (42) в направлении центра бассейна!

→ Людям запрещается находиться в воде непосредственно перед выпускным соплом!

→ При неправильном направлении вращения сразу выключить установку и проверить/правильно подключить соединения двигателя и/или оранжевого кабеля (проверить маркировку жил).

Включить двигатель через преобразователь частоты (61) можно непосредственно на накладке (55) с пьезокнопками (64) в бассейне или с устройства дистанционного управления (66).

6.2 Эксплуатация

6.2.1 Включение/выключение

Установку можно включить и выключить с устройства дистанционного управления (66) или средней пьезокнопкой (64), встроенной в накладку.

В выключенном состоянии кнопка светится синим цветом, а во включенном – красным.

При включении турбина запускается с задержкой прибл. 3 секунды.

Устанавливается средний объемный поток при частоте вращения 1200 об/мин (базовая настройка).

6.2.2 Регулирование объема

⚠ ОСТОРОЖНО

Опасность ущерба для здоровья!

→ Соблюдать достаточную дистанцию перед рабочим (шаровым (42)) соплом.

Регулировать объем можно нажатиями встроенных в накладку (55) пьезокнопок (64) или с устройства дистанционного управления (66).

Накладка	
Стрелка вверх	Увеличение объемного потока
Стрелка вниз	Уменьшение объемного потока

Дистанционное управление	
+	Увеличение объемного потока
-	Уменьшение объемного потока

Установкой можно ступенчато управлять в диапазоне частоты вращения от 750 мин⁻¹ до 1650 мин⁻¹. Ступени мощности визуально отображаются на кнопках различными цветами.

↑	Мигающий желтый Желтый Фиолетовый Зеленый	1650 мин ⁻¹ 1500 мин ⁻¹ 1350 мин ⁻¹ 1200 мин ⁻¹
⏻	Синий Красный	Установка выкл. Установка вкл.
↓	Зеленый Бирюзовый Синий Мигающий синий	1200 мин ⁻¹ 1050 мин ⁻¹ 900 мин ⁻¹ 750 мин ⁻¹

В положении Boost (макс. объемный поток; частота вращения 1650 мин⁻¹) система регулирования спустя 15 минут автоматически переключается на одну ступень мощности ниже (настройка безопасности, затем блокировка по времени).

6.2.3 Шаровое сопло

Направление сопла (42) можно отрегулировать с помощью входящей в комплект поставки трубы Ø25. Возможна индивидуальная регулировка положения шарового сопла (42). В стандартных случаях сопло устанавливают горизонтально.

При затрудненном движении сопла (42) можно отрегулировать, ослабив подходящей отверткой три крестовых самонарезающих винта (46). Отвертку необходимо вставить в направляющее отверстие в пластиковой накладке (3х) и провести до винта.

6.3 Вывод из эксплуатации

1. Выключить установку и отсоединить от электрической сети.
2. Снизить уровень воды в бассейне до нижней кромки накладки.

6.3.1 Зимовка

Для противоточных установок на открытом воздухе, которые зимой подвергаются опасности замерзания.

Активная зимовка:

Образование льда можно предотвратить путем перекачивания воды насосом, подключаемым к патрубку (с).

Пассивная зимовка:

1. Снизить уровень воды как минимум до нижней кромки накладки.
2. Открутить 10 винтов (37), извлечь блок привода в сборе (с двигателем) и поместить его на хранение в сухое место.

7 Неисправности

УВЕДОМЛЕНИЕ

Блок привода с магнитной муфтой оснащается подшипниками скольжения. При работе подшипников скольжения всухую возникает тепло. Это приводит к повреждению подшипников и компонентов насосов.

- ➔ Обеспечить, чтобы насос/установка всегда были заполнены перекачиваемой средой. Это относится также и к контролю направления вращения.

7.1 Обзор

Неисправность: Двигатель не запускается

Возможная причина	Устранение
Сработало защитное устройство.	<ul style="list-style-type: none"> ➔ Включить защитный выключатель. ➔ Поручить его проверку электрикам.
Преобразователь частоты подключен неправильно.	➔ Правильно подключить штекерное соединение (байонетный замок)

Неисправность: Пьезокнопка не светится

Возможная причина	Устранение
Кабель неправильно подключен.	➔ Проверить и правильно настроить.
Кнопка неисправна.	➔ Проверить, при необходимости заменить.

Неисправность: Радиопередатчик не работает

Возможная причина	Устранение
Батарея неправильно вставлена или разряжена.	<ul style="list-style-type: none"> ➔ Вставить батарею с соблюдением полярности. ➔ Заменить батарею.
Передатчик был слишком долго погружен в воду.	<ul style="list-style-type: none"> ➔ Извлечь батареи, просушить передатчик при температуре не выше 40 °С. ➔ При необходимости заменить батареи.

Неисправность: Срабатывает предохранитель в домашней сети

Возможная причина	Устранение
Установлен неправильный или безынерционный предохранитель.	<ul style="list-style-type: none"> ➔ Проверить соединения. ➔ Использовать инерционный предохранитель на 16 А.

Неисправность: Двигатель отключается защитным контактом обмотки

Возможная причина	Устранение
Отсутствующая или недостаточная вентиляция в монтажной шахте.	➔ Дать двигателю остыть прибл. 30 минут.
Повышенная окружающая температура.	➔ Улучшить вентиляцию, обеспечив приток и отвод воздуха.
Длительная работа при максимальных оборотах.	➔ Скорректировать время работы.

Неисправность: Неправильное направление подачи турбины

Возможная причина	Устранение
Подключение не соответствует схеме.	➔ Поручить его проверку электрикам.

Неисправность: Расцепление электромагнитной муфты

Возможная причина	Устранение
Повреждение блока электромагнита или подшипника скольжения.	➔ Обратиться в службу работы с клиентами.
Блокировано рабочее колесо.	➔ Очистить внутренние детали.

Неисправность: Ошибка преобразователя частоты

Возможная причина	Устранение
➔ См. руководство по эксплуатации от производителя.	

8 Техобслуживание/техуход

УВЕДОМЛЕНИЕ

Перед ремонтными работами отсоединить установку от сети.

Когда?	Что?
Регулярно	<ul style="list-style-type: none"> ➔ Освободить всасывающие отверстия и лопастное колесо от инородных тел. ➔ Провернуть лопастное колесо (при длительном простое) ➔ Подтянуть резьбовые соединения.

➔ По окончании работ по техуходу провести все меры, необходимые для ввода в эксплуатацию. См. главу 6.1 на стр. 32.

Ввиду различных примесей в воде детали из высококачественной стали во избежание коррозии необходимо периодически чистить.

8.1 Гарантия

Гарантия распространяется на поставляемые устройства и все его детали. Исключением является естественный износ (DIN 3151/DIN-EN 13306) всех вращающихся или подвергающихся динамической нагрузке конструктивных деталей, включая компоненты электроники, находящиеся под напряжением.

Несоблюдение указаний по технике безопасности может привести к потере любых требований возмещения ущерба.

8.1.1 Запчасти, относящиеся к обеспечению безопасности

- Всасывающие накладки
- Корпус сопла

8.2 Сервисные адреса

Сервисные адреса и адреса служб работы с клиентами можно найти на сайте www.speck-pumps.com.

9 Утилизация

- ➔ Насос/установка или отдельные компоненты по окончании срока службы должны утилизироваться надлежащим образом. Утилизация вместе с бытовыми отходами недопустима!
- ➔ Утилизировать упаковочный материал с бытовыми отходами, соблюдая местные предписания.

10 Технические характеристики

Производительность [m ³ /h]	150-350
Потребляемая мощность P ₁ [kW] 3~	3,60
Отдача мощности P ₂ [kW] 3~	3,00
Количество сопел Ø 172 mm	1
Скорость выхода потока [m/s]	1,80-4,10
Поворот сопла [градусы]	± 5
Вес нетто [kg]	51,50

10.1 Размерный чертёж

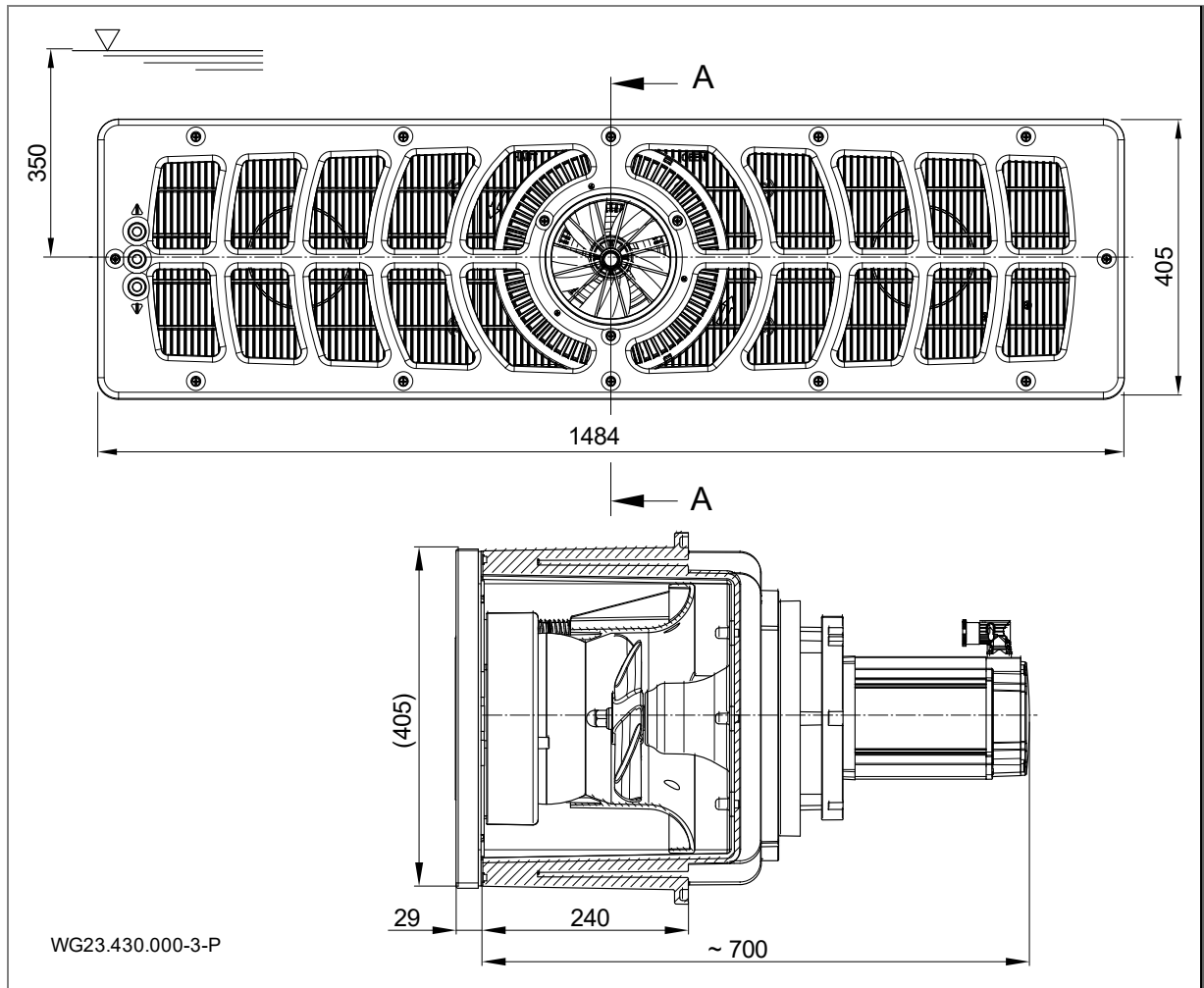


Рис. 26

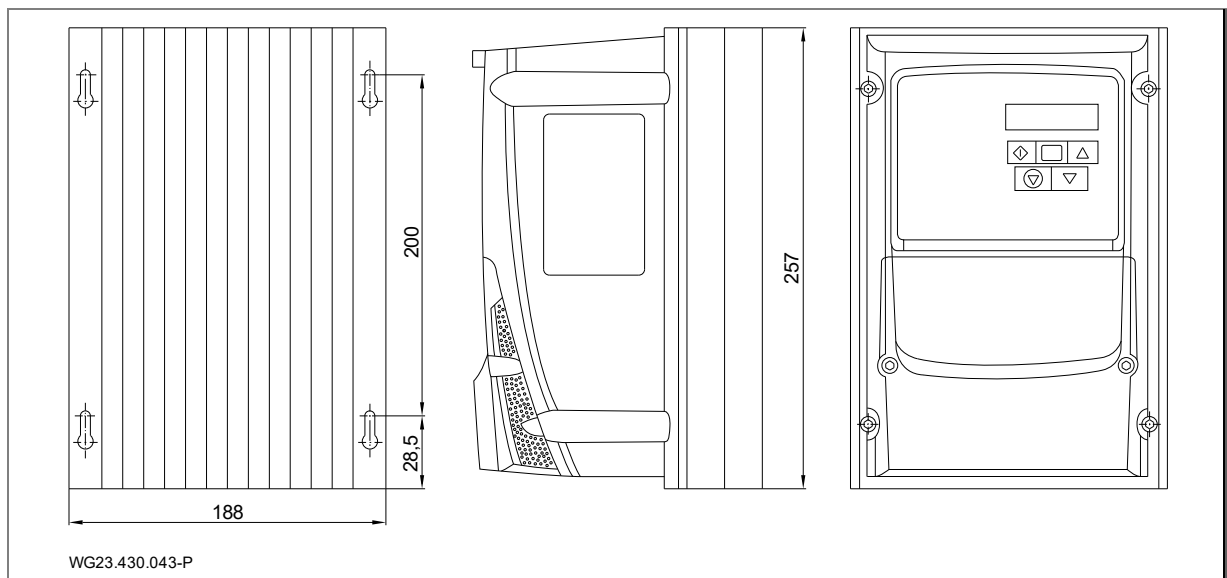


Рис. 27

10.2 Сборочный чертёж

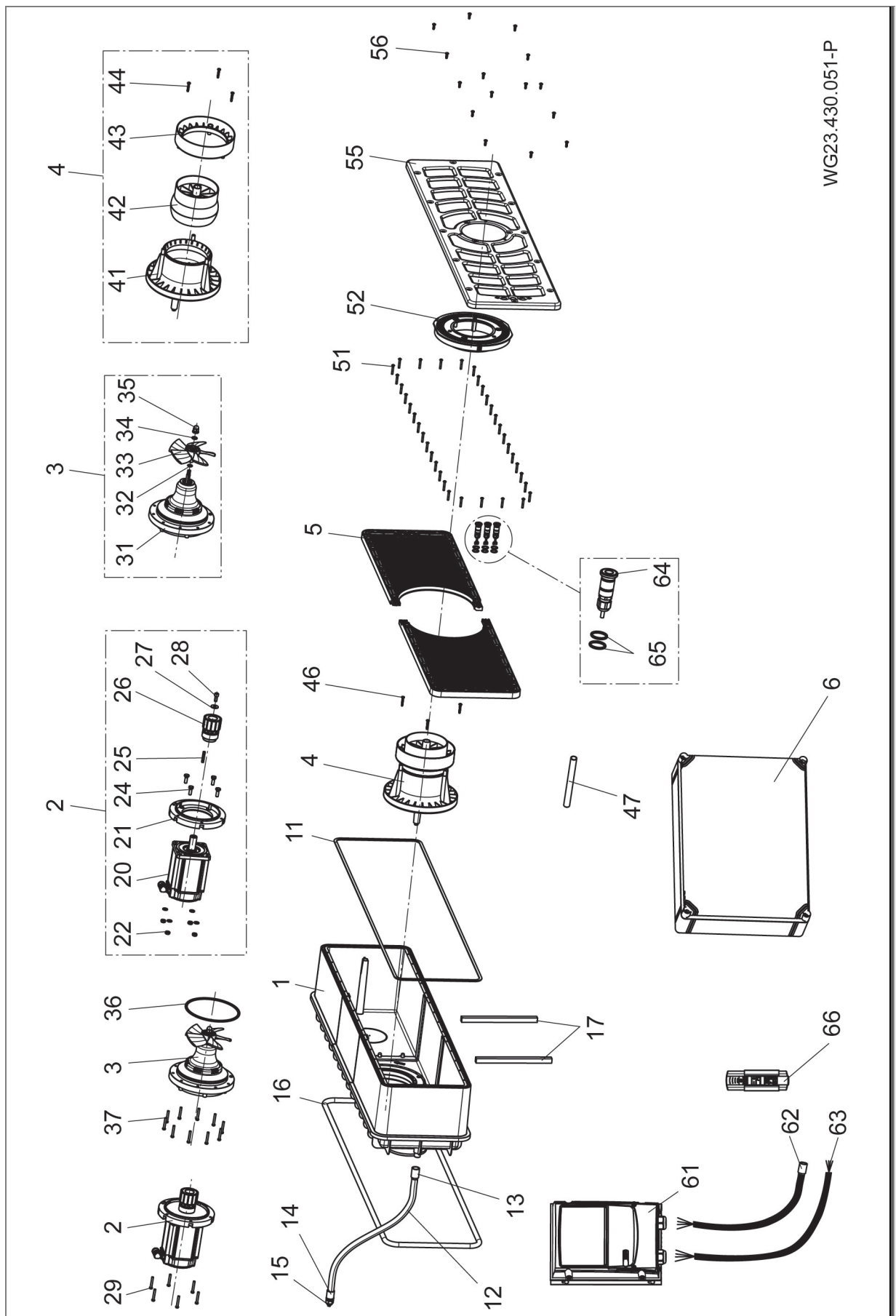


Рис. 28

11 Указатель**З**

Запчасти 7

С

Специалисты 12, 14

Т

Техуход 35

В

Вывод из эксплуатации 32

Г

Гарантия 35

И

Использование по назначению 6

М

Монтаж 12

Мороз 9

ННеисправности 8, 34
Обзор 34**П**

Пуск в эксплуатацию 32

С

специалисты 23

ТТехобслуживание 35
Транспортировка 11**У**Установка 14
Утилизация 36**Х**

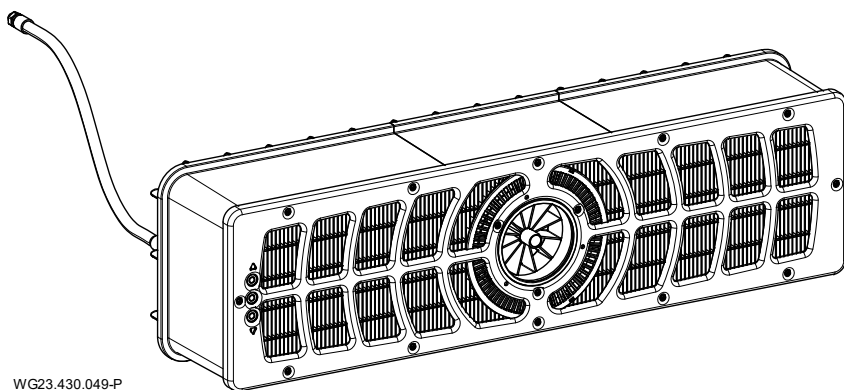
Хранение 11

ЭЭксплуатация 32
Электрическое подключение 23

HU **Eredeti üzemeltetési**

BADU[®]JET Turbo Pro salt

Ellenáramoltató berendezés beszerelése



WG23.430.049-P

Értesítés:

A sóvízes kivitel max. 2%-os sótartalmú sóvízes medencékhez alkalmas.



BADU® a
SPECK Pumpen Verkaufsgesellschaft GmbH márkája

Hauptstraße 3
91233 Neunkirchen am Sand, Germany
Telefon +49 9123 949-0
Fax +49 9123 949-260
info@speck-pumps.com
www.speck-pumps.com

Minden jog fenntartva.

A tartalmak a SPECK Pumpen Verkaufsgesellschaft GmbH írásos jóváhagyása nélkül nem terjeszthetők, sokszorosíthatók, szerkeszthetők vagy adhatók át harmadik fél részére.

A jelen dokumentum, valamint a függelékben lévő összes dokumentum sem tartozik a változtatási szolgálat alá!

Műszaki változtatások joga fenntartva!

UKCA: Comply Express Ltd, Unit C2 Coalport House, Stafford Park 1, Telford, TF3 3BD, UK

Tartalomjegyzék

1	Ehhez a dokumentumhoz	5
1.1	A jelen útmutató használata	5
1.2	Célcsoport	5
1.3	Kapcsolódó dokumentumok	5
1.3.1	Szimbólumok és ábrázolási eszközök	5
2	Biztonság	6
2.1	Rendeltetésszerű használat	6
2.1.1	Lehetséges hibás alkalmazások	6
2.2	A személyzet képzése	6
2.2.1	Szívritmus-szabályozó	6
2.3	Biztonsági előírások	6
2.4	Védőberendezések	6
2.5	Szerkezeti módosítások és tartalék alkatrészek	7
2.6	Táblák	7
2.7	Maradék kockázatok	7
2.7.1	Leeső alkatrészek	7
2.7.2	Forgó alkatrészek	7
2.7.3	Villamos energia	7
2.7.4	Forró felületek	7
2.7.5	Szívási veszély	7
2.7.6	Testrészek beszorulása	7
2.7.7	Mágneses erők	7
2.7.8	Mágneses mező	7
2.7.9	Sérülésveszély a beáramló fűvókán	8
2.7.10	Fulladás veszélye	8
2.8	Üzemzavarok	8
2.8.1	Beszorult hajtásegység	8
2.9	Dologi károk elkerülése	8
2.9.1	Tömítetlenségek a beépítési házon	8
2.9.2	Vízkilépés a medence peremén	8
2.9.3	Szárazonfutás	8
2.9.4	Túlmelegedés	8
2.9.5	A hajtás blokkolása	8
2.9.6	A turbina hibás forgásiránya	8
2.9.7	Fagyveszély	9
2.9.8	Víz hőmérséklet	9
2.9.9	A termék biztonságos használata	9
2.9.10	A berendezés szennyeződése	9
3	Leírás	10
3.1	Részegységek	10
3.2	Működése	10
4	Szállítás és közbenső tárolás	11
4.1	Szállítás	11
4.2	Csomagolás	11
4.3	Tárolás	11
4.4	Visszaküldés	11
5	Telepítés	12
5.1	Beszerelés helye (Szakszemélyzet)	12
5.1.1	Beépítési hely	12
5.1.2	Padlólefolyót kell elhelyezni	12
5.1.3	Szellőztetés és elszívás	12
5.1.4	Testhang és léghang terjedése	12
5.1.5	Helytartalék	12
5.1.6	Rögzítőelemek	12

5.1.7	Úszómedence túlfolyóval.....	12
5.1.8	A frekvenciaváltóra vonatkozó szerelési utasítások.....	13
5.2	Felállítás (Szakszemélyzet).....	14
5.2.1	Beépítési tudnivalók a betonmedencéhez.....	14
5.2.2	Beépítési tudnivalók a rozsdamentes acél-/fóliás medencéhez.....	17
5.2.3	Beépítési tudnivalók a rozsdamentes acél-/fóliás medencéhez.....	18
5.2.4	Kábelvédő tömlő.....	19
5.2.5	Berendezés aknája.....	19
5.2.6	Elektromos vezérlés.....	19
5.3	Készre szerelés (szakszemélyzet).....	20
5.3.1	A piezo nyomógomb szerelése.....	20
5.3.2	A fúvókaegység szerelése.....	20
5.3.3	A takaróblende felszerelése.....	21
5.3.4	A műanyag blende felszerelése.....	21
5.3.5	A hajtásegység szerelése.....	21
5.3.6	A motoregység szerelése.....	22
5.3.7	A csatlakozócsonk (hátfalon) használati lehetőségei.....	22
5.3.8	Beépítési példa.....	22
5.4	Villamos csatlakoztatás (Szakszemélyzet).....	23
5.4.1	Az ellenáramoltató berendezés elektromos csatlakoztatása.....	23
5.4.2	A kapcsolószekrény fal szerelése.....	24
5.4.3	Csatlakoztatási terv.....	24
5.4.4	A vezérlőkábel előkészítése.....	25
5.4.5	Vezérlőkábel kapcsolási rajza.....	25
5.4.6	A motorkábel előkészítése.....	26
5.4.7	Kapcsolási rajz 3~ 400 V 50 Hz.....	27
5.4.8	Alaplap be/ki kapcsolási rajz.....	28
5.4.9	Kapcsolódoboz csatlakozók.....	28
5.4.10	Kijelzések a frekvenciaváltón.....	29
5.4.11	Szegmenskijelző, zöld és narancssárga LED, biztosíték.....	29
5.4.12	A DIP kapcsoló beállításai.....	30
5.5	Leszerelés.....	30
6	Üzembe helyezés/Üzemen kívül helyezés.....	31
6.1	Üzembe helyezés.....	31
6.1.1	A berendezés bekapcsolása.....	31
6.2	Üzemeltetés.....	31
6.2.1	Be-/kikapcsolás.....	31
6.2.2	Mennyiség szabályozása.....	31
6.2.3	Golyós fúvóka.....	32
6.3	Üzemen kívül helyezés.....	32
6.3.1	Téliesítés.....	32
7	Üzemzavarok.....	33
7.1	Áttekintés.....	33
8	Karbantartás/Javítás.....	34
8.1	Szavatosság.....	34
8.1.1	Biztonság szempontjából releváns pótalkatrészek.....	34
8.2	Szervizek címei.....	34
9	Ártalmatlanítás.....	35
10	Műszaki adatok.....	36
10.1	Méretrajz.....	36
10.2	Robbantott rajz.....	37
11	Tárgymutató.....	38

1 Ehhez a dokumentumhoz

1.1 A jelen útmutató használata

A jelen útmutató a szivattyú/berendezés része. A szivattyút/berendezést a technika elismert szabályai szerint gyártottuk és ellenőriztük. Ennek ellenére a szakszerűtlen használat, elégtelen karbantartás vagy nem megengedett beavatkozások a személyzet életét és testi épségét veszélyeztethetik, illetve anyagi károkat okozhatnak.

- ➔ Figyelmesen olvassa el az útmutatót a használat előtt.
- ➔ Őrizze meg az útmutatót a termék élettartama alatt.
- ➔ Az útmutatót mindig tegye elérhetővé a kezelő- és karbantartó személyzet számára.
- ➔ Azt a termék minden további tulajdonosának vagy felhasználójának tovább kell adni.

1.2 Célcsoport

A jelen utasítás mind a szakszemélyzetnek, mind pedig a végső felhasználóknak szól. A szakszemélyzetnek szánt jelölés (szakszemélyzet) az adott fejezetben található. Az adat a teljes fejezetre vonatkozik. Az összes többi fejezet általános érvényű.

1.3 Kapcsolódó dokumentumok

- Csomagjegyzék
- Frekvenciaváltó műszaki dokumentáció

1.3.1 Szimbólumok és ábrázolási eszközök

A jelen útmutatóban figyelmeztető utasításokat használunk, hogy személyi sérülésekről figyelmeztessük.

- ➔ A figyelmeztető utasításokat mindig olvassa el és vegye figyelembe.

VESZÉLY

Személyeket fenyegető veszély.
Figyelmen kívül hagyása halált vagy súlyos sérüléseket okoz.

FIGYELMEZTETÉS

Személyeket fenyegető veszély.
Figyelmen kívül hagyása halált vagy súlyos sérüléseket okozhat.

VIGYÁZAT

Személyeket fenyegető veszély.
Figyelmen kívül hagyása enyhétől közepesig terjedő sérüléseket okozhat.

ÉRTESÍTÉS

A dologi károk elkerülésére, a munkafolyamatok megértésére vagy optimalizálására vonatkozó megjegyzések.

A helyes kezelés kiemelésére a fontos információk és műszaki tudnivalók külön fel vannak tüntetve.

Szimbólum	Jelentés
➔	Egy lépésből álló cselekvési felszólítás.
1.	Több lépésből álló cselekvési felszólítás.
2.	➔ Vegye figyelembe a lépések sorrendjét.

2 Biztonság

2.1 Rendeltetésszerű használat

Beépíthető úszómedencékbe látványosságként, fitness céljára, hullámfürdőhöz, úszáshoz fordulónélkül.

A rendeltetésszerű használathoz az alábbi információk figyelembe vétele tartozik:

- A jelen útmutató

A szivattyú/berendezés csak a jelen útmutatóban található alkalmazási határokon belül üzemeltethető. Egyeztesse a gyártóval/szállítóval, amennyiben 0,66 g/l-nél nagyobb sótartalmú vízben használja.

A készülék ipari célokra is használható.

Minden egyéb, illetve ettől eltérő alkalmazás nem rendeltetésszerű alkalmazásnak minősül és az alkalmazást illetően egyeztetni kell a gyártóval/beszállítóval.

2.1.1 Lehetséges hibás alkalmazások

- A berendezés nem megfelelő rögzítése és szigetelése.
- A szivattyú/berendezés nem képesített személyzet általi megnyitása és karbantartása.
- Túl hosszú üzemeltetés a felső fordulatszám-tartományban.

2.2 A személyzet képesítése

A jelen berendezést 8 évnél idősebb **gyermek**ek, valamint csökkent fizikai, érzékszervi vagy mentális képességű, vagy tapasztalattal és tudással nem rendelkező személyek csak akkor használhatják, ha felügyelet alatt állnak vagy őket a berendezés biztonságos használatáról kioktatták és ők az ebből adódó veszélyeket megértik. **Gyermekek** nem játszhatnak ezzel a berendezéssel. A tisztítást és **felhasználói karbantartást gyermekek** felügyelet nélkül nem végezhetik.

- ➔ Gondoskodjon róla, hogy az alábbi munkákat csak a megnevezett személyzeti képzettségű, kioktatott szakember végezze:
 - A mechanikai munkák esetében (például a golyóscsap-ágak vagy a csúszógyűrűs tömítések cseréje): képzett szerelő.
 - A villamos berendezésen végzett munkáknál: villamos szakember.
- ➔ Gondoskodjon róla, hogy az alábbi feltételek teljesüljenek:
 - A megfelelő képesítéssel még nem rendelkező személyzet megkapja a szükséges oktatást, mielőtt a berendezéssel kapcsolatos feladatokat kapna.
 - A személyzet felelősségei például a terméken, a villamos felszerelésen vagy a hidraulikus berendezésen végzett munkáknál képesítésének és a munkahely-leírásnak megfelelően vannak meghatározva.
 - A személyzet a jelen útmutatót elolvasta és a szükséges munkalépéseket megértette.

2.2.1 Szívritmus-szabályozó

A mágnesek zavart okozhatnak a szívritmus-szabályozók és a beültetett defibrillátorok működésében, és működésképtelenné tehetik azokat.

- A mágneses mező révén a szívritmus-szabályozó a „standard program módba” válhat és ezáltal szív- és érrendszeri problémákat okozhat.
 - A defibrillátor bizonyos körülmények között működésképtelenné válhat vagy veszélyes áramütéseket adhat le.
- ➔ Az érintett személyek számára a mágnesek nélküli centrifugál szivattyúk felállítása, karbantartása és kezelése tilos.

2.3 Biztonsági előírások

Valamennyi vonatkozó törvényes előírás és irányelv betartásáért a berendezés üzemeltetője felelős.

- ➔ A szivattyú/berendezés használata esetén az alábbi előírásokat kell figyelembe venni:
 - A jelen útmutató
 - A terméken lévő figyelmeztető és tájékoztató táblák
 - A kapcsolódó dokumentumok
 - A fennálló nemzeti balesetmegelőzési előírások
 - Az üzemeltető belső munka-, üzemi és biztonsági előírásai

2.4 Védőberendezések

A mozgó alkatrészekbe, például egy tengelykapcsolóba és/vagy ventilátorkerékbe történő benyúlás súlyos sérüléseket okozhat.

- ➔ A szivattyú/berendezést csak érintésvédelemmel üzemeltesse.

2.5 Szerkezeti módosítások és tartalék alkatrészek

Az átalakítások vagy módosítások az üzembiztonságot károsan befolyásolják.

- A szivattyú/berendezés csak a gyártóval egyeztetve alakítható át vagy módosítható.
- Csak a gyártó által jóváhagyott eredeti tartalék alkatrészeket vagy tartozékokat használjon.

2.6 Táblák

- Tartsa a teljes szivattyút/berendezésen lévő összes táblát olvasható állapotban.

2.7 Maradék kockázatok

2.7.1 Leeső alkatrészek

- Csak alkalmas és műszakilag kifogástalan emelőszerkezeteket és teherfellevő eszközöket használjon.
- Ne tartózkodjon lengő teher alatt.

2.7.2 Forgó alkatrészek

Nyírási és zúzódásveszély áll fenn a nyitott forgó alkatrészek miatt.

- Minden munkát csak a szivattyú/berendezés álló helyzetében végezzen.
- A munka megkezdése előtt biztosítsa az újbóli bekapcsolás ellen.
- Közvetlenül a munkák befejezése után az összes védőberendezést vissza kell helyezni, illetve működésbe kell helyezni.

2.7.3 Villamos energia

A villamos berendezésen végzett munkáknál a nedves környezet miatt fokozott áramütés-veszély áll fenn.

A villamos védővezető nem előírászerűen végzett telepítése ugyancsak áramütést okozhat, például oxidáció vagy kábelszakadás miatt.

- Vegye figyelembe az energiaszolgáltató vállalat VDE- és EVU-előírásait.
- Az úszómedencéket és azok védelmi területeit a DIN VDE 0100-702 szerint hozza létre.
- A villamos berendezésen végzett munkák előtt végezze el az alábbi intézkedéseket:
 - Válassza le a berendezést a feszültségellátásról.
 - Helyezzen el egy figyelmeztető táblát: "Tilos bekapcsolni! A berendezésen dolgoznak."
 - Ellenőrizze a feszültségmentességet.
- Rendszeresen ellenőrizze a villamos berendezés előírászerű állapotát.

2.7.4 Forró felületek

A villanymotor akár 80 °C-os hőmérsékletet is elérhet. Ezáltal égési sérülés veszélye áll fenn.

- Ne érintse meg a motort üzem közben.
- A szivattyún/berendezésen végzett munkák előtt hagyja a motort először lehűlni.

2.7.5 Szívási veszély

Az alábbi veszélyek léphetnek fel:

- Hibás kiáramlási irány/forgásirány. Lásd 2.9.6 fejezet, 8 oldal.
- A test vagy testrészek, ruházat, ékszer beszívása, beszorulása vagy beakadása
- A haj összebogozódása
- **Tilos** a berendezést a szívóblende nélkül üzemeltetni!
- Viseljen testhez simuló ruházatot.
- Hosszú haj esetén viseljen fűrdősapkát.
- Rendszeresen ellenőrizze és tisztítsa a szívónyílásokat.

2.7.6 Testrészek beszorulása

Ha szerkezeti okokból a 25 mm és 110 mm közötti nyílások nem kerülhetők el, akkor ez csak akkor megengedett, ha a szerelő az ügyfelet a potenciális veszélyekre figyelmezteti.

- A berendezés üzemeltetőjét figyelmeztetni kell a beszorulások potenciális veszélyére.

2.7.7 Mágneses erők

Sérülésveszély mágneses erő miatt a motoregység és hajtásegység szerelésekor/leszerelésekor.

- A berendezésen végzett munkák során ügyelni kell a mágneses erőkre.

2.7.8 Mágneses mező

- A mágneseket minden olyan készüléktől és tárgytól távol kell tartani, amelyek az erős mágneses mező révén károsodhatnak vagy értéktelenné válhatnak.

2.7.9 Sérülésveszély a beáramló fúvókán

A beáramló fúvóka magas térfogatárammal működik. Ez a szem vagy egyéb érzékeny testrész sérülését okozhatja.

→ Kerülje ezen testrészek érintkezését a beáramló fúvókából kilépő vízszugárral.

2.7.10 Fulladás veszélye

Fulladás veszélye túl erős áramláskor, ha személyek nem elegendő úszási képességgel vagy fizikai terhelhetőséggel rendelkeznek.

→ A berendezés teljesítményét igazítsa az úszóhoz.

→ Testi vagy fizikai korlátozottságú gyermekeket és személyeket felügyelje.

2.8 Üzemzavarok

→ Üzemzavarok esetén a berendezést azonnal állítsa meg és kapcsolja ki.

→ Minden üzemzavart haladéktalanul hárítsa el.

2.8.1 Beszorult hajtásegység

Ha beszorult hajtásegységet egymásután többször bekapcsolnak, a motor meghibásodhat. Vegye figyelembe az alábbi pontokat:

→ Ne kapcsolja be a berendezést többször egymás után.

→ Kézzel forgassa át a propeller kereket.

→ Tisztítsa meg a hajtásegységet.

2.9 Dologi károk elkerülése

2.9.1 Tömítetlenségek a beépítési házban

Az ABS ragasztók kikeményedési idejének be nem tartása tömítetlenségeket és elárasztásokat okozhat.

→ Tartsa be az ABS ragasztásoknál legalább 12 órás kikeményedési időt.

→ Tervezzen megfelelő padlólefolyót.

→ A berendezést úgy telepítse, hogy a test- és léghang-átvitel csökkenjen. Itt vegye figyelembe a vonatkozó előírásokat.

→ Nem szabad üzemeltetni a berendezést, és le kell választani a hálózatról, ha szivárog.

2.9.2 Vízkilépés a medence peremén

Ha víz lépne ki a medence peremén, ennek az alábbi okai lehetnek:

- A medence hibás méretezése.
- Túl kicsi a túlfolyócsatorna és kiegyenlítő víztartály.

2.9.3 Szárazonfutás

A szárazonfutás révén csúszócsapágyok és műanyag alkatrészek néhány másodpercen belül tönkremehetnek.

→ A berendezést ne jártassa szárazon. Ez a forgásirány ellenőrzésére is vonatkozik.

→ A berendezést csak akkor üzemeltesse, ha a vízszint a berendezés közepe felett 350 mm-rel van.

2.9.4 Túlmelegedés

Az alábbi tényezők okozhatják a berendezés túlmelegedését:

- Túl alacsony vízszint.
- Túl nagy környezeti hőmérséklet.
- A szívóblende eltömődése szálak, ruhadarabok, haj, lomb, törülköző...

→ Növelje a vízszintet.

→ Ne lépje túl a 40 °C megengedett környezeti hőmérsékletet.

→ Kerülje az eltömődést, ill. távolítsa el a fennálló eltömődéseket.

2.9.5 A hajtás blokkolása

Szennyeződési részecskék miatt a berendezés eltömődhet. Ez szárazonfutást és túlmelegedést okozhat.

→ Kerülje a szennyeződést szálak, ruhadarabok, haj, lomb, törülköző stb. által.

2.9.6 A turbina hibás forgásiránya

Hibás forgásirány az alábbiak miatt:

- Nem a kapcsolási rajznak megfelelő huzalozás (pl. nem vették figyelembe a huzalok jelölését)
- Nem ellenőrizték a víz kiáramlási irányát a fúvókákon.

→ A kiáramlási irányt feltétlenül a telepítő személynek kell ellenőriznie egy úszó tárgy segítségével.

2.9.7 Fagyveszély

Ajánlott a fagyási időszakban a hajtásegységet kiszerezni és száraz helyiségben tárolni.

→ Időben ürítse le a berendezést és a fagy által veszélyeztetett vezetékeket.

2.9.8 Vízhőmérséklet

A víz hőmérséklete nem haladhatja meg a 35 °C-ot.

2.9.9 A termék biztonságos használata

A termék biztonságos használata az alábbi pontok esetében már nem biztosítható:

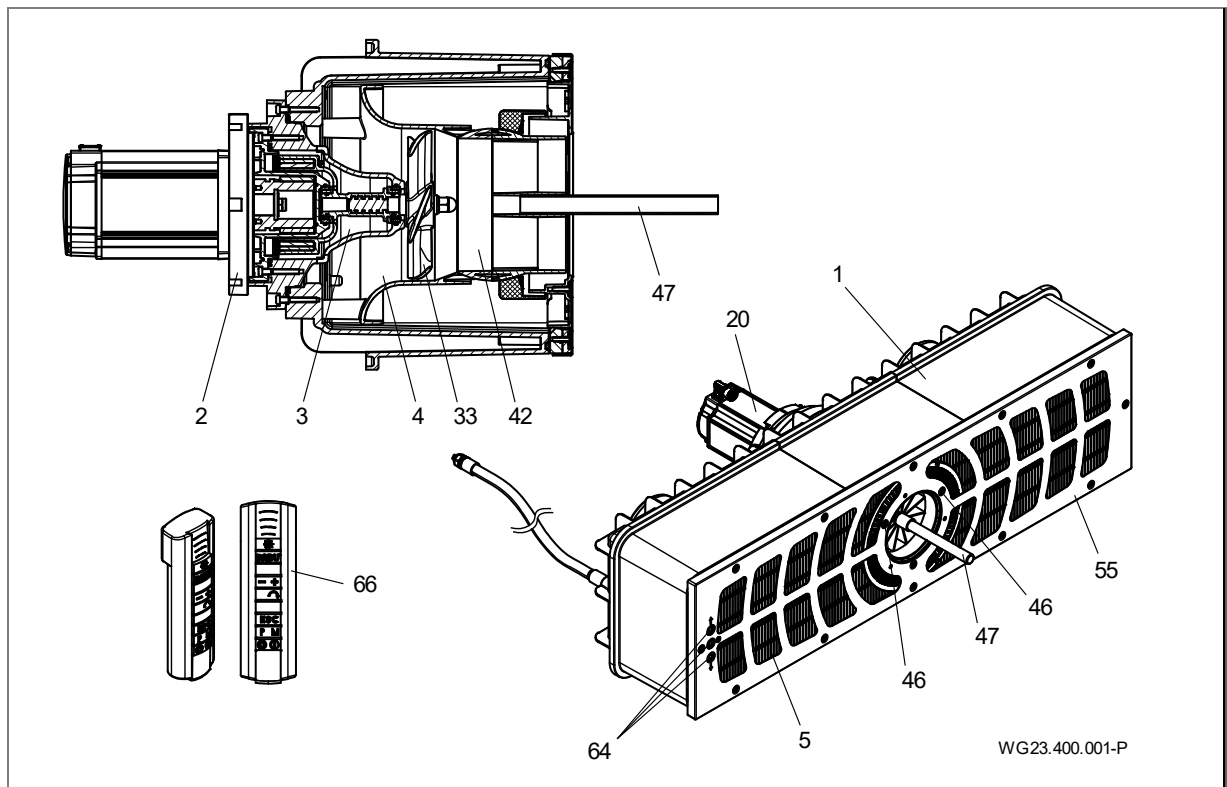
- Eltömődött előblendenél.
- Beszorult hajtásegységnél.
- Hibás vagy hiányzó védőberendezésnél, pl. előblende.
- Hibás elektromos telepítésnél.

2.9.10 A berendezés szennyeződése

A berendezésen végzett munkák során ügyelni kell a tiszta munkakörnyezetre. A mágneskuplung közelében nem lehetnek mágnesezhető fémrészecskék.

3 Leírás

3.1 Részegységek



1 ábra

1	Beépítési ház	2/3	Hajtásegység
4	Fúvókaegység	5	Blende
20	Motor	33	Propeller kerék
42	Golyós fúvóka	46	Csavarok
47	Beállító segédeszköz	55	Előblende
64	Piezo nyomógomb	66	Távírányító

3.2 Működése

A berendezés (1) betonmedencékbe és sima falú, stabil acél- vagy műanyag medencék szerelési területén építhető be.

A hajtást egy motor (20) végzi, amely teljesítménye a frekvenciaváltóval különböző fokozatokba állítható be.

A be- és kikapcsolás, valamint a szabályozás az előblendében (55) elhelyezett piezo nyomógombbal (64) és a távirányítóval (66) is beállítható.

Az erőátvitelt a propeller kerékre (33) egy mágneskuplungos hajtásegység (2/3) végzi.

A fúvókaegység (4) a vizet a blende (5) rácsain keresztül a propeller kerékhez (33) szívja, és nagy térfogatárammal nyomja vissza a medencébe.

Az áramlási irány a golyós fúvókával (42) a beállító segédeszköz (47) használatával 5°-ba minden irányba fordíthatóan állítható be. Az így létrehozott nagy térfogatáram az úszó számára személyre szabott úszási élményt tesz lehetővé.

4 Szállítás és közbelső tárolás

4.1 Szállítás

- ➔ Ellenőrizze a szállítási állapotot:
 - Ellenőrizze a csomagolást szállítási károokra.
 - Állapítsa meg a keletkezett károkat, dokumentálja képekkel, majd forduljon a viszonteladóhoz.

4.2 Csomagolás

Vegye ki a részben előszerelt berendezést a csomagolásból. Az előszerelt alkatrészeket szerelje le az önmetsző csavarok lazításával, és tárolja száraz helyen.

4.3 Tárolás

ÉRTESÍTÉS

Korrózió a nedves levegőn és váltakozó hőmérsékleteken történő tárolás miatt!
A kondenzvíz a tekerccseléseket és fém alkatrészeket megtámadhatja.

- ➔ A hajtásegységet tárolja átmenetileg száraz környezetben lehetőleg állandó hőmérsékleten.

ÉRTESÍTÉS

Az egyes alkatrészek megrongálódása vagy elvesztése!

- ➔ Az eredeti csomagolást csak a beszerelés előtt bontsa fel, illetve az egyes alkatrészeket a beszerelésig tárolja az eredeti csomagolásban.

4.4 Visszaküldés

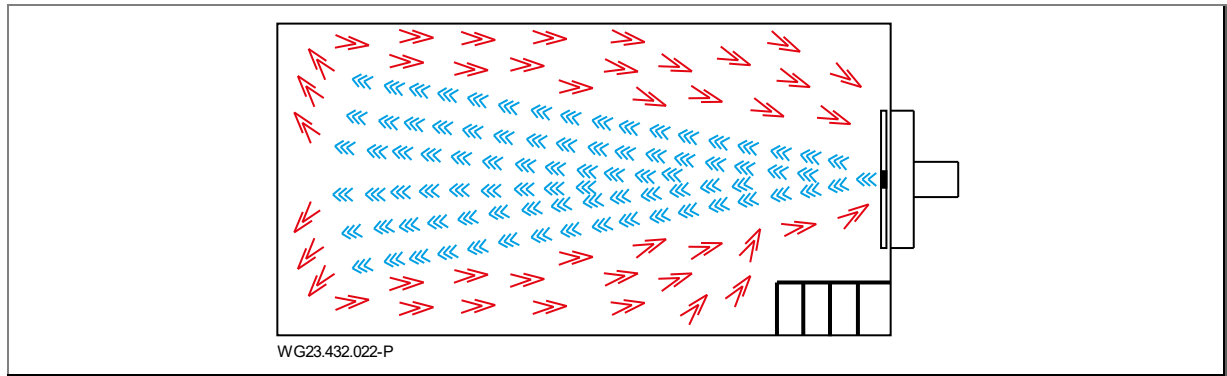
- ➔ Teljesen ürítse ki a hajtásegységet.
- ➔ Tisztítsa meg a hajtásegységet.
- ➔ A hajtásegységet kartonba csomagolja, és így küldje el a szakműhelybe vagy a gyártóhoz.

5 Telepítés

5.1 Beszerelés helye (Szakszemélyzet)

5.1.1 Beépítési hely

- Rendszerint a berendezés beépítése a medence keskeny részén végezhető, az ajánlott minimális medenceméret 3,5 x 6 m.
- Nem végezhető beépítés kerek vagy ovális medencébe.
- A berendezés térfogatárama által a medencében keringtetés jöhet létre. Ezáltal a térfogatáram és a visszaáramlás kereszteződhet, ami egy látszólagos áramlás leszakadásban mutatkozik. Ez mindenképp akkor jelenik meg, ha különböző medenceformák vagy például lépcsők vannak beépítve. Általában ez eddig nagyon ritkán lépett fel, és nem jelent hibát. Ebben az esetben a fúvóka állítása a legegyszerűbb megoldás az áramlás kedvezőbb befolyásolására a medencében.



2 ábra

5.1.2 Padlólefolyót kell elhelyezni

- ➔ A padlólefolyó nagyságát az alábbi kritériumok szerint méretezze:
 - Az úszómedence mérete.
 - Keringtetett térfogatáram.

5.1.3 Szellőztetés és elszívás

- ➔ Gondoskodjon a megfelelő szellőztetésről és elszívásról. A szellőztetésnek és elszívásnak az alábbi feltételeket kell biztosítania:
 - A kondenzvíz elkerülése.
 - A motor és a fal közötti min. távolság: min. 300 mm.
 - A motor és a berendezés egyéb alkatrészeinek hűtése, például kapcsolószekrények és vezérlőkészülékek hűtése.
 - A környezeti hőmérséklet korlátozása maximum 40 °C-ra.

5.1.4 Testhang és léghang terjedése

- ➔ Vegye figyelembe az építési hangszigetelésre vonatkozó előírásokat, mint például a DIN 4109 szabványt.
- ➔ A berendezést úgy állítsa fel, hogy a testhang és léghang terjedését csökkenthesse. Használjon rezgést elnyelő anyagokat, mint pl. szigetelőlapokat.
- A légzaj kibocsátási adatok az EN ISO 20361 szabványnak felelnek meg.

5.1.5 Helytartalék

A helytartalékot úgy méretezze, hogy a motor- és a hajtásegység a ház hátsó oldala felől kiszerezhető legyen.

5.1.6 Rögzítőelemek

A berendezés alkatrészeit rögzítse csavarokkal.

5.1.7 Úszómedence túlfolyóval

- ➔ Az úszómedence túlfolyóval történő tervezéskor vegye figyelembe a túlfolyó csatorna, a csövezés és a kiegyenlítő víztartály megfelelő méretezését.

5.1.8 A frekvenciaváltóra vonatkozó szerelési utasítások

ÉRTESÍTÉS

A frekvenciaváltót csak elektromos szakembernek szabad telepíteni.

- A frekvenciaváltóra vonatkozó összes információt a mellékelt eredeti használati utasításban találja.
- A frekvenciaváltót csak függőleges helyzetben szabad telepíteni.
- A telepítést csak sík és nehezen gyúlékony felületre szabad végezni.
- Soha ne tároljon gyúlékony anyagot a frekvenciaváltó közelében.
- A szerelési hely legyen rezgésmentes.
- Soha ne szerelje a frekvenciaváltót olyan helyre, ahol túlzott mértékben nedvesség van, a levegőben agresszív vegyszerek vagy potenciálisan veszélyes porrészecskék találhatók.
- Ne szerelje a frekvenciaváltót magas sugárzású hőforrások közelébe.
- Védje közvetlen napsugárzással szemben. Szükség esetén telepítsen egy napvédőt.
- A szerelési hely legyen fagymentes.
- Ne legyen korlátozva a frekvenciaváltón keresztüli légáramlás. A frekvenciaváltó hőjét természetes módon kell elvezetni.
- A környezeti nyomás és hőmérséklet nagy ingadozása esetén az átvezetőlapra megfelelő nyomáskiegyenlítő szelepet kell telepíteni.
- Ha egy EMC-szűrőt használnak a kapcsolószekrényben, akkor a frekvenciaváltóban lévő csavart ügyféloldalon el kell távolítani.



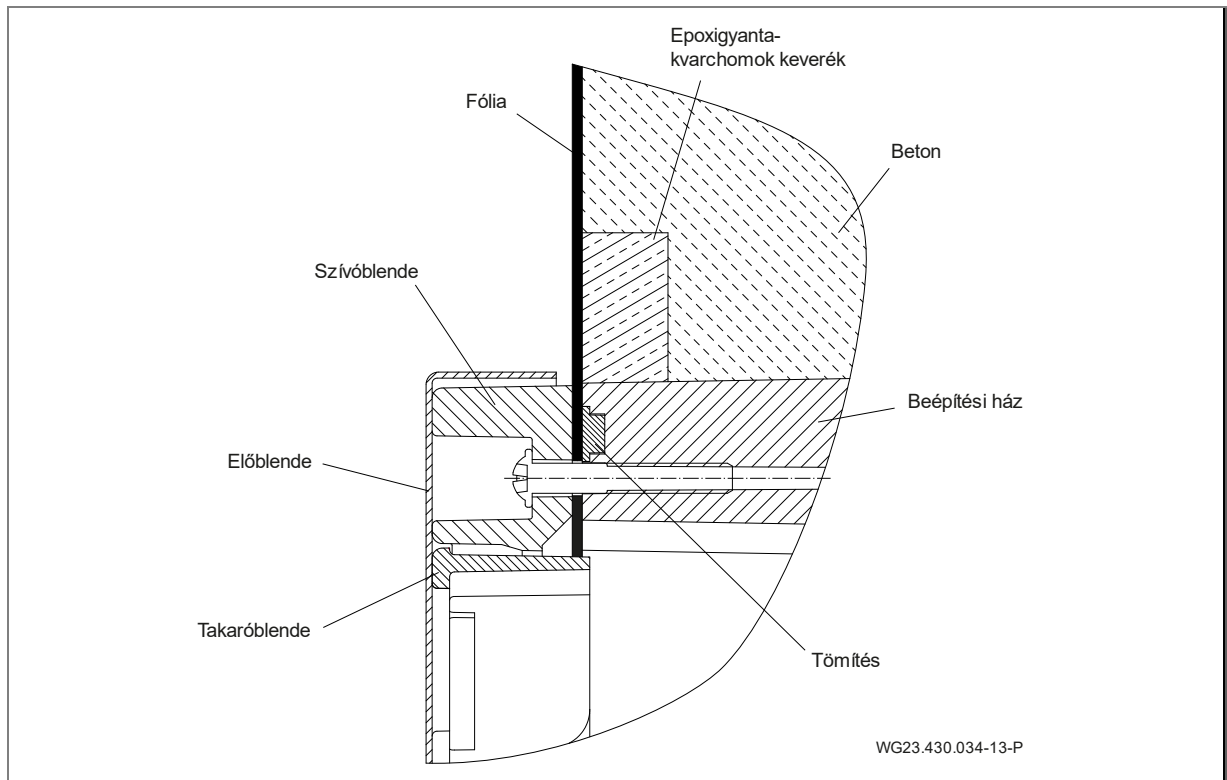
ÉRTESÍTÉS

Ha a frekvenciaváltót 2 évnél több ideig tárolják, akkor az ismételt üzembe helyezés előtt a közbenső körös kondenzátorokat fel kell újítani. Ehhez vegye figyelembe a gyártó dokumentációját.

5.2 Felállítás (Szakszemélyzet)

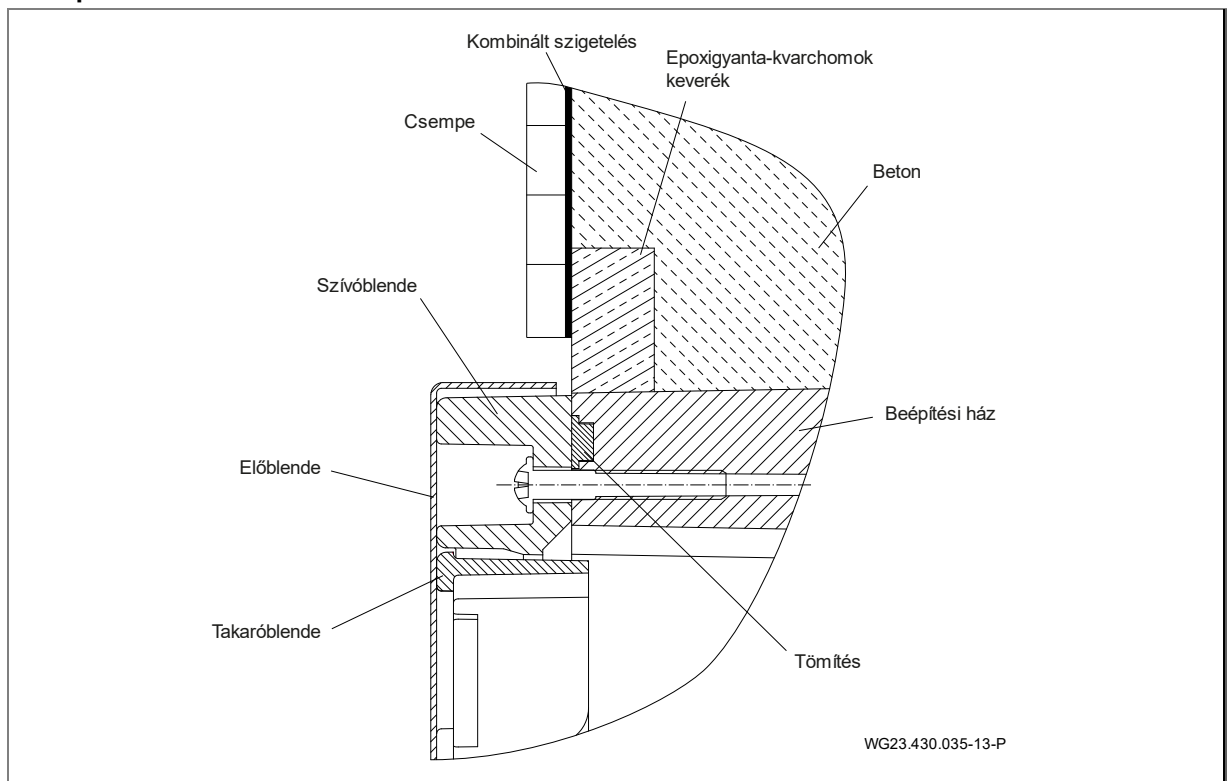
5.2.1 Beépítési tudnivalók a betonmedencéhez

Betonmedence fóliával



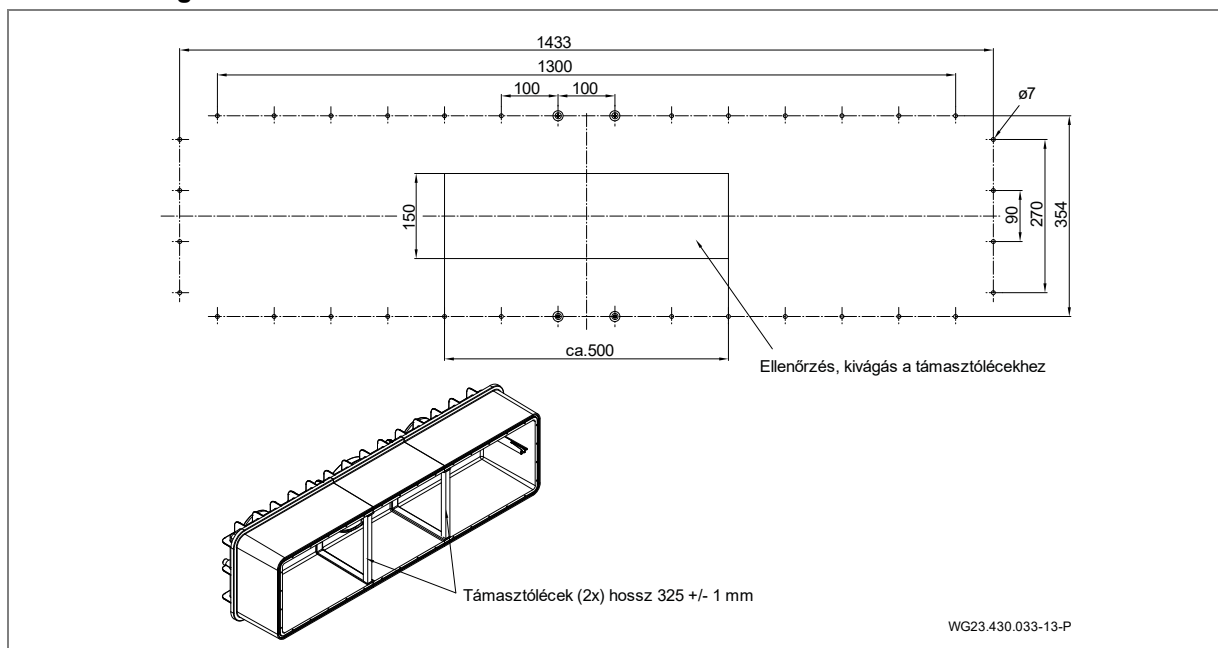
3 ábra

Csempézett betonmedence



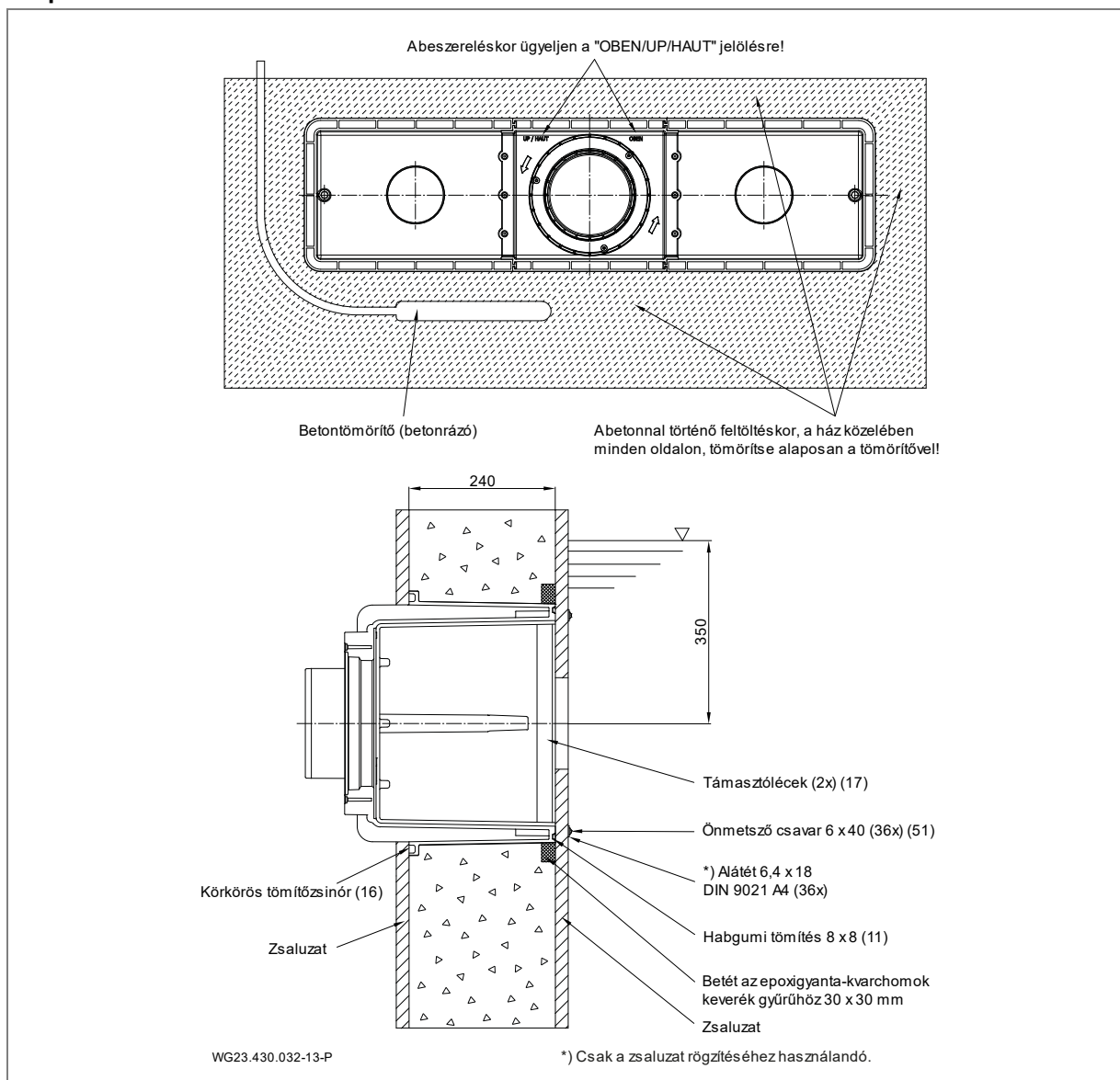
4 ábra

Medence kivágása a betonmedencéhez/zsaluzathoz



5 ábra

Beépítés a betonmedence zsaluzatába



6 ábra

A beépítési ház szerelése beton- és csempézett medencébe

ÉRTESÍTÉS

A betonfal tömítésére ajánlott epoxigyanta/kvarchomok körbefutó gyűrű létrehozása a ház (1) medenceoldali külső falán. Lásd 8 ábra, 17 oldal

→ A beépítés előtt szereljen a házon lévő zsaluzatra egy, 30 x 30 mm-es betonálló betétet.

1. Beépítési mélység: A beépítési ház (1) közepe legyen 35 cm-rel a víztükre alatt elhelyezve.
 2. A zsaluzaton a rögzítőfuratokat a furatkép szerint készítse el.
 3. A ház belső oldala közötti átfedések közé rögzítsen támasztóléceket (17).
 4. Nyomja be kézzel a habgumi tömítést (11) feszülés nélkül a ház (1) hornya mentén. Egy csepp pillanatragasztóval rögzítse a fenékrészen.
 5. A körkörös tömítőzsinórt (16) helyezze be a házhoronyba.
 6. A beépítési házat (1) állítsa be a „OBEN/UP/HAUT” (Fent) jelöléssel, és rögzítse az önmetsző csavarral (51) a zsaluzaton.
- A négyzetes kivágás a zsaluzaton opcionális. Ez az ellenőrzésre, ill. a megfelelő illesztésre vagy a támasztólécek utólagos beszerelésére szolgál.
- A betonozáskor ügyeljen arra, hogy a betont alulról felfelé töltsen, és minden oldalon a vibrátorral többször alaposan tömörítse és vasalattal lássa el.
7. A beton megszilárdulása után a betétet pontosan el kell távolítani, és a homlokoldallal egyszintben epoxigyantával/kvarchomok keverékkel kiegyenlíteni kell.
 8. A medence belső oldalán található szívóblendét a házzal (1) csavarja össze a 36 db önmetsző csavarral (51) a medence falán 6 Nm forgatónyomatékkal.

ÉRTESÍTÉS

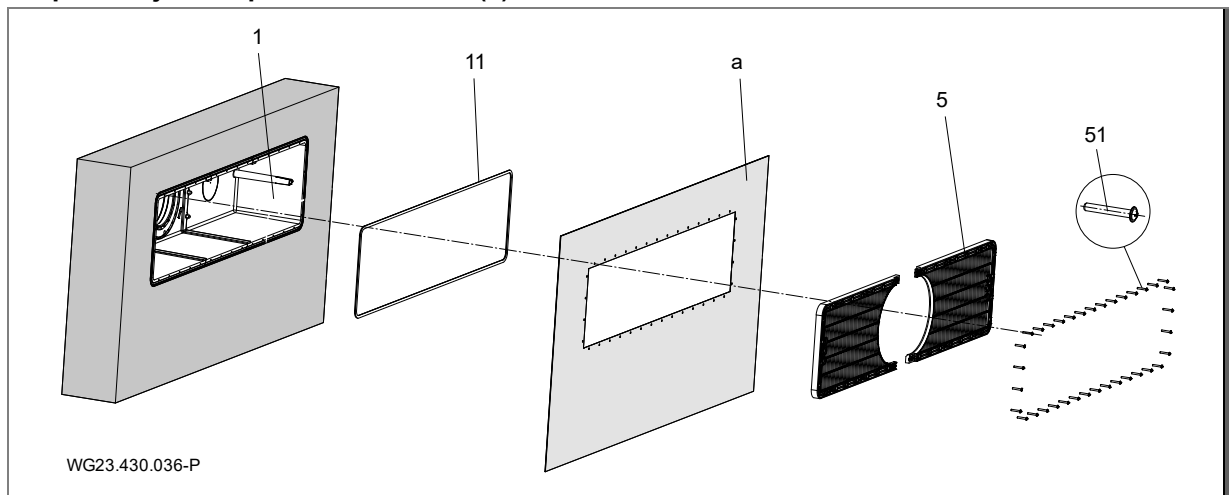
A V5A csavar szerelésekor használja a mellékelt szerszámot (bit).

ÉRTESÍTÉS

→ Vegye figyelembe a beton megszilárdulási idejét!

→ A szigetelést a DIN 18535 uszodaszabvány szerint kombinált szigetelésként kell kivitelezni.

Beépítési rajz - Beépítés fóliabélelés (a) betonmedencébe



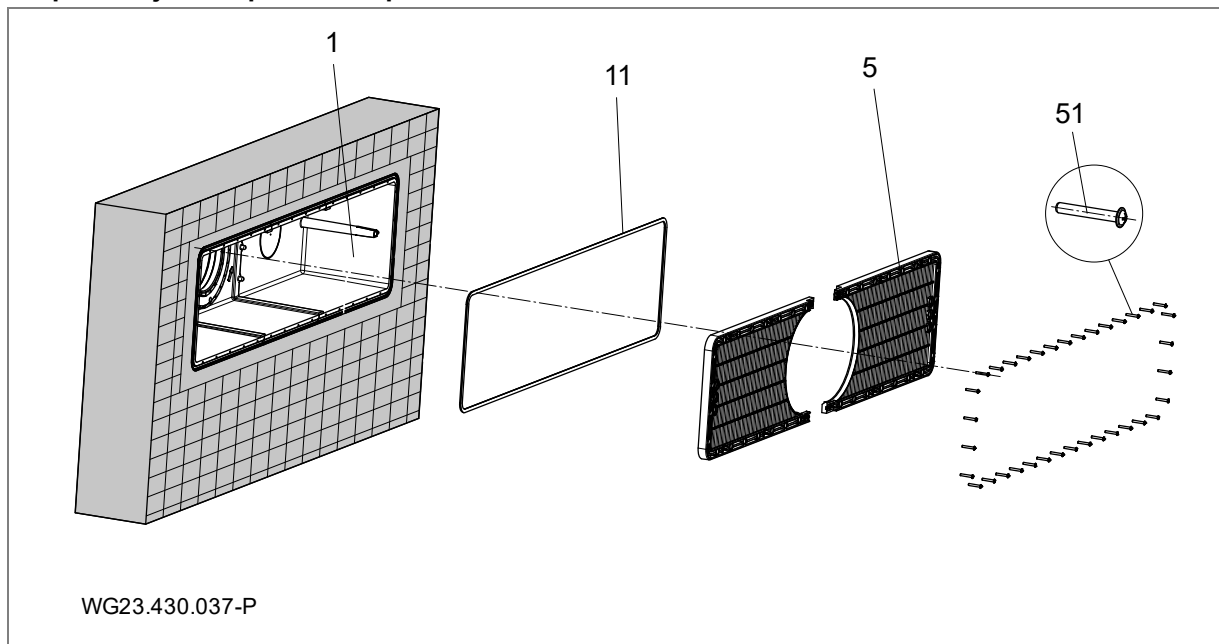
7 ábra

ÉRTESÍTÉS

Tudnivaló a fóliás betonmedencékhez

- A fóliát (a) a blendén (5) átnyomja a beépítési házba (1) a felszerelt habgumi tömítéssel (11) együtt.
- A fóliabéleléses medencéknél ajánlott a négyzetes kivágást körbefutóan csökkenteni ahhoz, hogy a távolság a lyukhoz növelhető legyen.
- A kiálló fólia a ház belső oldalára is ragasztható.

Beépítési rajz - Beépítés csempézett betonmedencébe

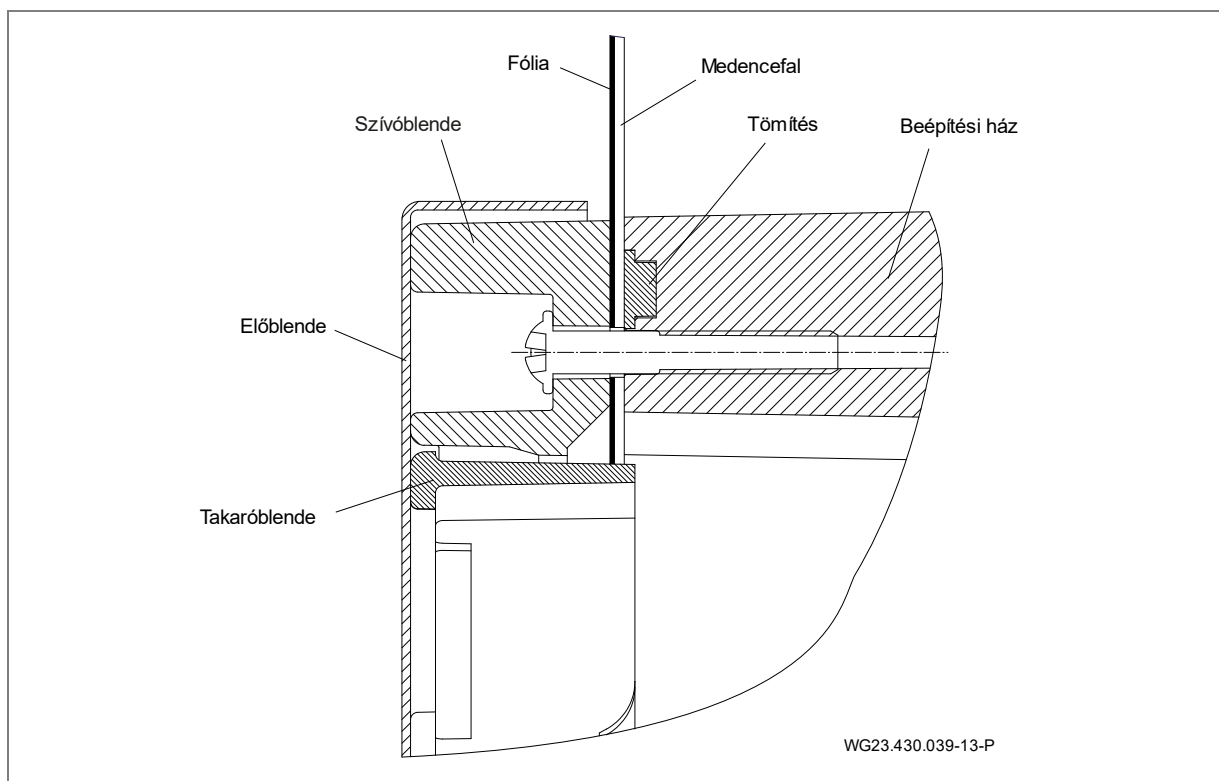


8 ábra

ÉRTESÍTÉS**Tudnivaló a csempézett betonmedencékhez**

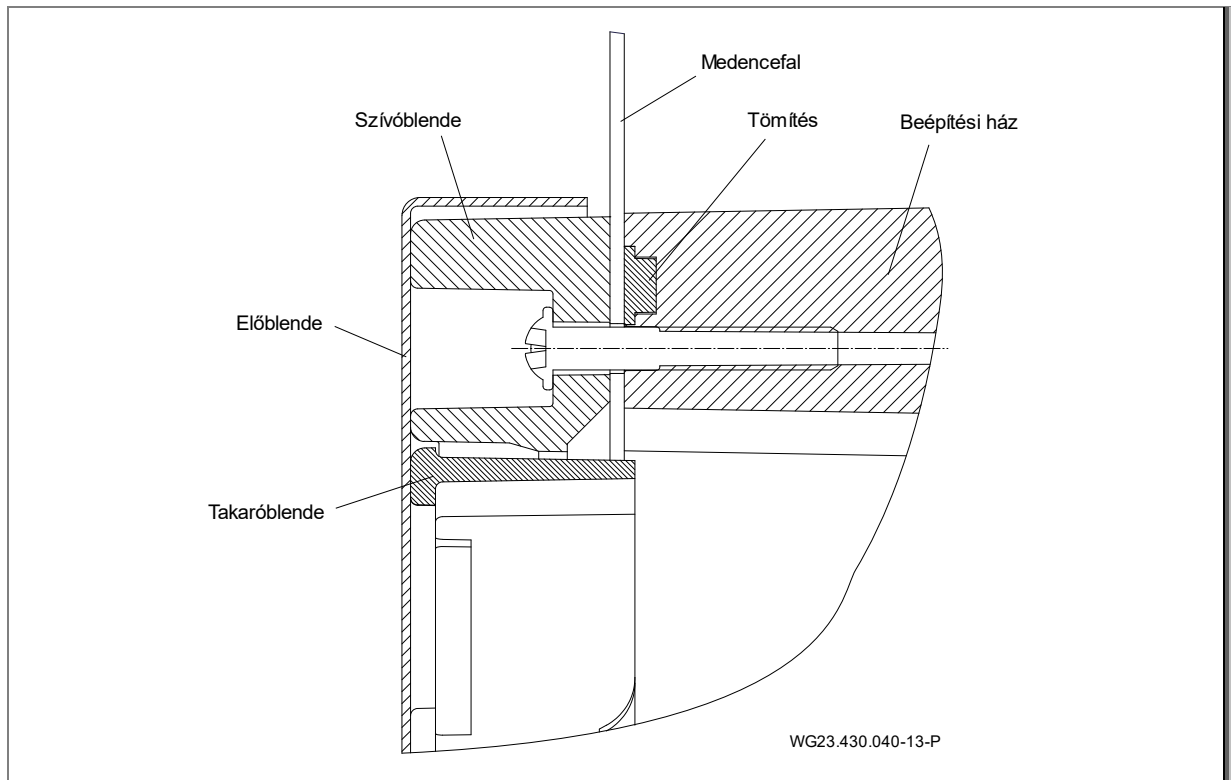
- ➔ A beton megszilárdulása után elvégezhető a csempézés kb. 1 cm-es távolságban a blende körül.
- ➔ A szigetelést a DIN 18535 uszodaszabvány szerint kombinált szigetelésként kell kivitelezni.

5.2.2 Beépítési tudnivalók a rozsdamentes acél-/fóliás medencéhez Fóliamedencébe



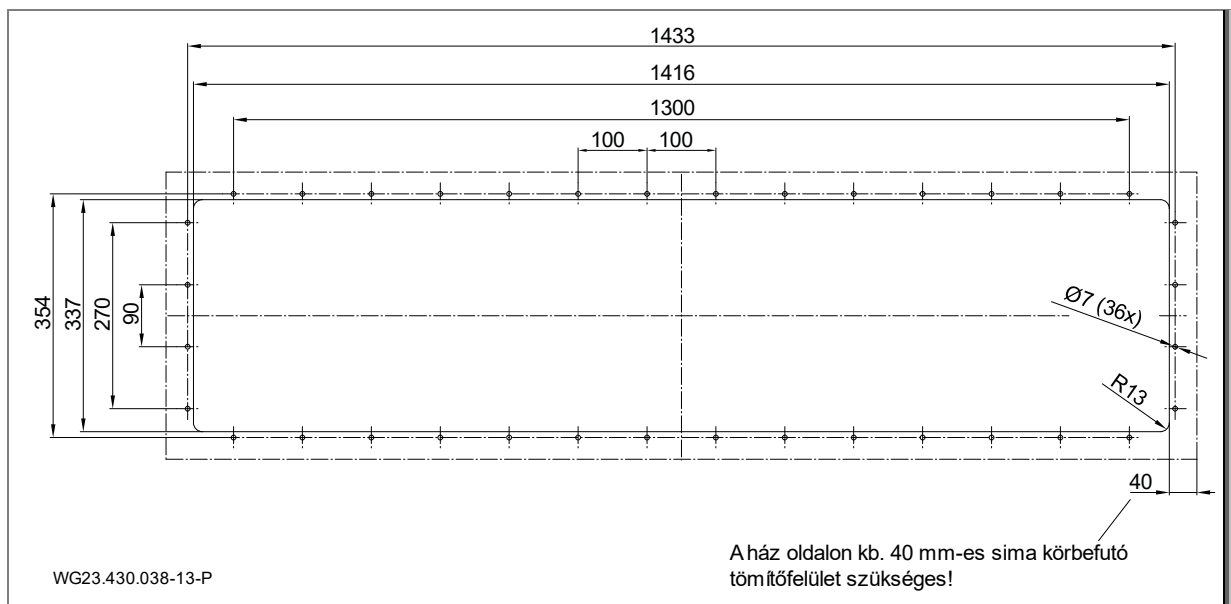
9 ábra

Rozsdamentes acél-/műanyag medencék



10 ábra

5.2.3 Beépítési tudnivalók a rozsdamentes acél-/fóliás medencéhez



11 ábra

A beépítési ház szerelése rozsdamentes acél- vagy műanyag medencébe (b)

1. Beépítési mélység: A beépítési ház (1) közepe legyen 35 cm-rel a víztükre alatt elhelyezve.
2. A medencefalon a rögzítőfuratokat és a kivágást a furatkép szerint készítse el.

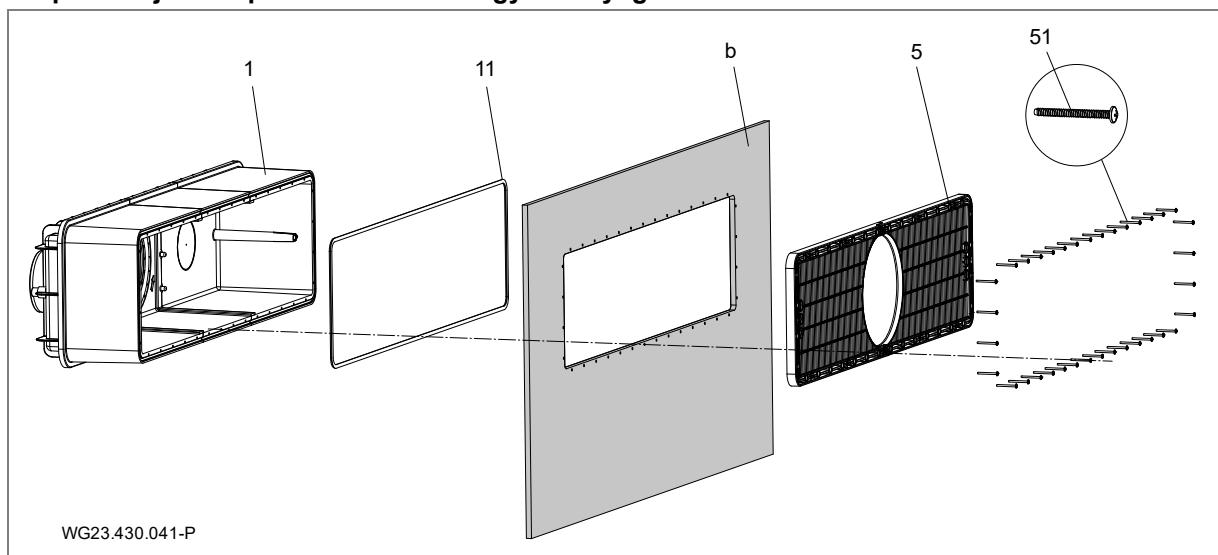
ÉRTESÍTÉS

A fóliabéléses medencéknél ajánlott a négyzetes kivágást körbefutóan csökkenteni ahhoz, hogy a távolság a lyukhoz növelhető legyen. A kiálló fólia a ház belsejére is ragasztható.

3. A ház belsejének oldala közötti átfedések közé rögzítsen támasztóléceket (17).
4. Nyomja be kézzel a habgumi tömítést (11) feszülés nélkül a ház (1) hornya mentén. Egy csepp pillanatragasztóval rögzítse a fenékrészen.
5. A beépítési házat (1) állítsa a „OBEN/UP/HAUT” (Fent) jelöléssel a külső falon lévő furatokhoz.
6. A medence belsején található szívóblendét (5) a házzal (1) csavarja össze a 36 db önmetsző csavarral (51) a medence falán 6 Nm-es forgatónyomatékkal.

ÉRTESÍTÉS

A V5A csavar szerelésekor használja a mellékelt szerszámot (bit).

Beépítési rajz - Beépítés fóliás/acél- vagy műanyag medencébe

12 ábra

5.2.4 Kábelvédő tömlő

1. A műanyag házon (1) lévő csatlakozócsonkot (d, (16 ábra)) és a kábelvédő tömlő (12) csatlakozóhüvelyét PVC-U/ABS tisztítószerrel zsírtalanítsa.
2. Mindkét oldalt kenje be a PVC-U/ABS ragasztóval, majd dugja össze, ill. ragassza össze.

5.2.5 Berendezés aknája

A berendezés elhelyezése egy aknába, amely a medence peremével szomszédos. A felállítási helyen kifogástalan szellőztetés és légtelenítés, valamint megfelelő padlólefolyó kell rendelkezésre álljon. A frekvenciaváltóhoz, a kapcsolószekrényhez, valamint a kábelvédő tömlőhöz (lehetőleg a vízszint felett) rögzítési lehetőséget kell rendelkezésre állítani. Az aknában legyen egy csatlakozó a potenciálkiegyenlítéshez. Lásd 16 ábra, 22 oldal.

A motor és a hajtásegység be- és kiszerezéséhez legyen elegendő hely.

5.2.6 Elektromos vezérlés

Az ellenáramoltató berendezés kapcsolódobozát száraz helyen helyezze el. A tápvezetékek és berendezés csatlakoztatását a mellékelt kapcsolási rajz szerint végezze. Vegye figyelembe a vonatkozó előírásokat (VDE). A hibaáram-védőkapcsoló legyen „B” típusú.

Az üzembe helyezés csak zárt csatlakozódobozal és zárt frekvenciaváltóval végezhető!

Használja a mellékelt kábeleket. A kábelekre vonatkozó részleteket lásd az 5.4. Áttekintési vázlat fejezetben.

5.3 Készre szerelés (szakszemélyzet)

▲ FIGYELMEZTETÉS

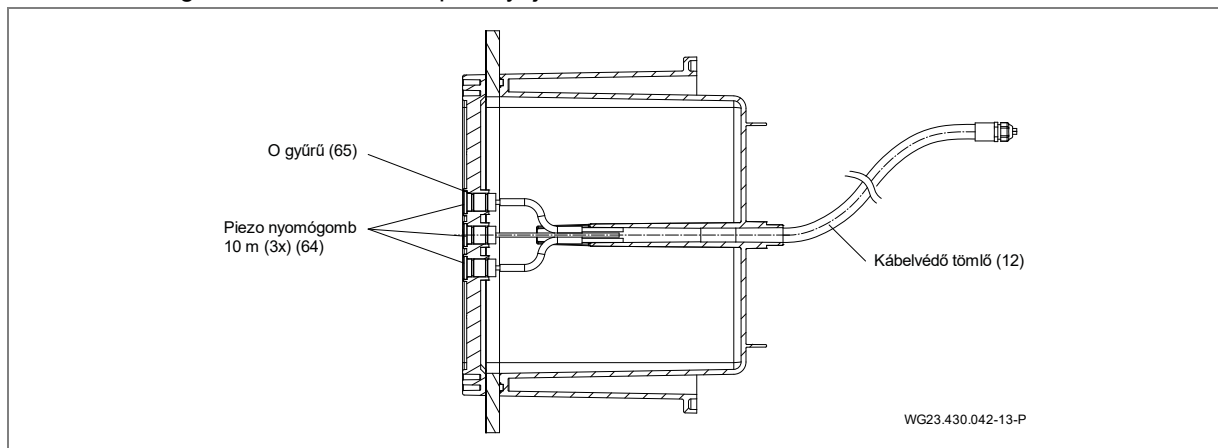
Sérülésveszély a nem felszerelt blenderészek okozta szívás/szívóhatás miatt!

→ Feltétlenül szerelje fel a blende minden részét.

Az utasítások megszegéséből vagy hibás szerelésből eredő károk esetén minden garanciális és kártérítési igény megszűnik!

5.3.1 A piezo nyomógomb szerelése

1. A három kábelt vezesse át a szívóblende (5) hengeres vezetésén és a beépítési házon (1) keresztül.
2. A piezo nyomógombot (64) nyomja be a két-két felszerelt O-gyűrűvel (65) az ütközésig. Adott esetben zsírozza be az O-gyűrűt a könnyebb felszereléshez.
3. Húzza meg a tömszelence hatlapú anyáját.



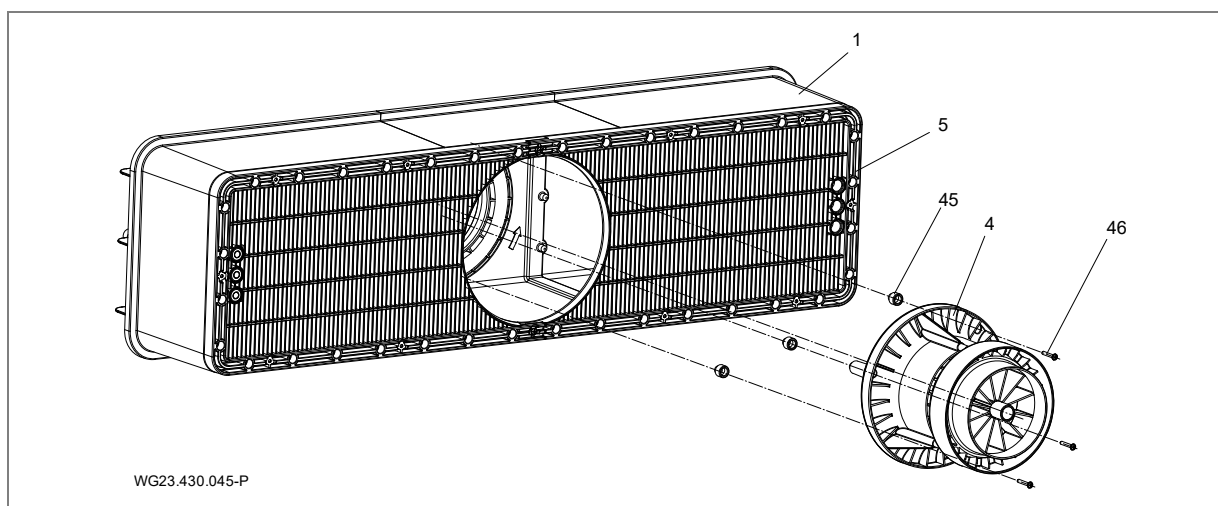
13 ábra

5.3.2 A fúvókaegység szerelése

1. Helyezze a fúvókaegységet (4) a 3 rögzítődómmal a házcentrírozás/karimacentrírozás hengeres mélyedésébe.
2. 3 db belső kulcsnyílású önmetsző csavart (6x40 (46)) húzzon meg 6 Nm-es forgatónyomatékkal.

ÉRTESÍTÉS

A V5A csavar szerelésekor használja a mellékelt szerszámot (bit).



14 ábra

ÉRTESÍTÉS

A 3,5 mm és max. 27 mm közötti medence falvastagságnál szereljen be megfelelő adaptert (45) a ház és a fúvókaegység (4) közé.

Az adapter magasságát válassza úgy, hogy felszerelt állapotban a körblende (52) és a max. elfordítható (42) golyós fúvóka ne legyen nagyobb 8 mm-nél.

7 mm feletti falvastagságnál a következő rendelési készleteket kell használni:

Falvastagság (mm)	Adaptertípus	Csavarhossz (mm)	Rendelési készlet
0–3,5	-	40	-
3,5–7 felett	alátét 3,5	40	-
7–11,5 felett	alátét 7	50	1
11,5–14 felett	C	50	1
14–17,5 felett	D	50	1
17,5–21 felett	E	60	2
21–24 felett	F	60	2
24–27 felett	G	60	2

5.3.3 A takaróblende felszerelése

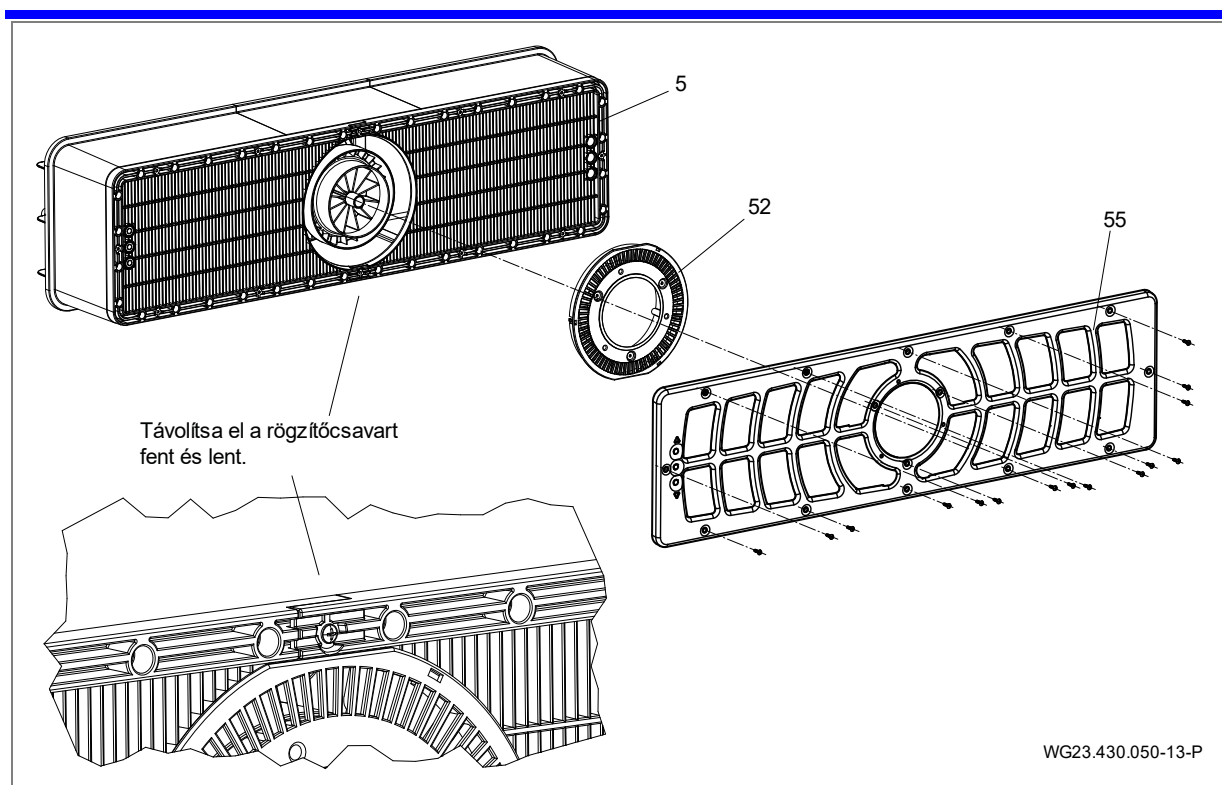
1. A takaróblendét (52) a „Fent” jelöléssel pattintsa be a szívóblendébe (5).

5.3.4 A műanyag blende felszerelése

1. Távolítsa el a két rögzítőcsavart (6 x 22) a szívóblendéről (5).
2. A műanyag blendét (55) állítsa be a szívóblendén (5).
3. 12 db önmetsző csavart (56, 6 x 22) húzzon meg 6 Nm-es forgatónyomatékkal.

ÉRTESÍTÉS

A V5A csavar szerelésekor használja a mellékelt szerszámot (bit).



15 ábra

5.3.5 A hajtásegység szerelése

1. Húzza rá az O gyűrűt (36) a propeller egységre (3).
2. Helyezze a propelleregységet (3) a tájékoztató csappal 6 óra állásba, középen a házcentrírozásra/karimacentrírozásra.
3. 10 db belső kulcsnyílású önmetsző csavart (7x48 (37)) húzzon meg 8 Nm-es forgatónyomatékkal.

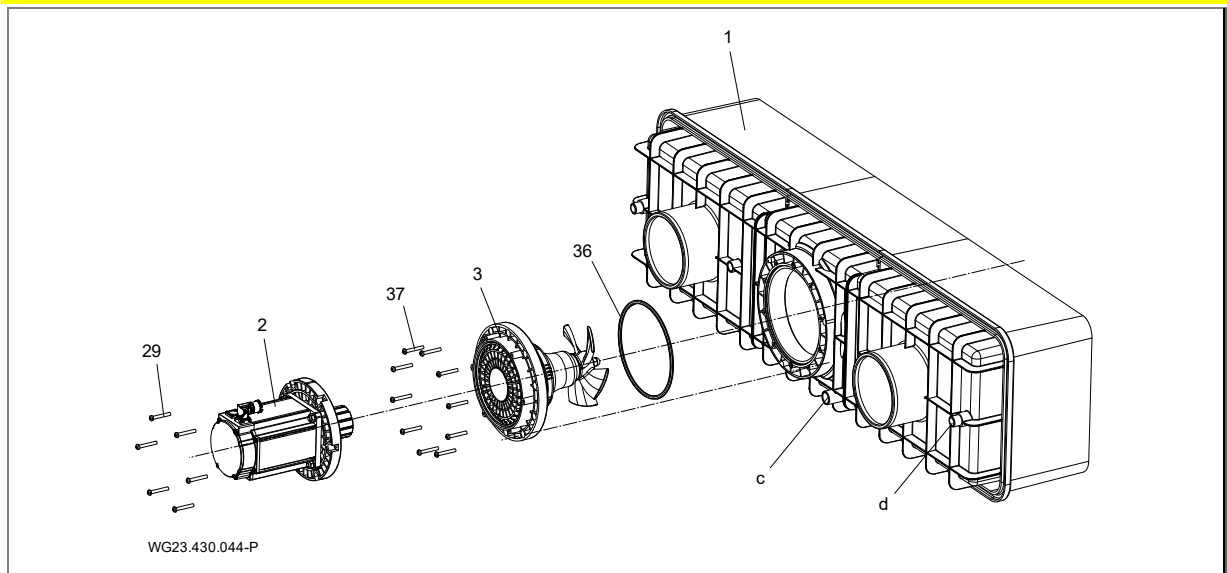
5.3.6 A motoregység szerelése

1. A teljes motoregységet (2) helyezze úgy a tömítőház (31) centrálására, hogy a motor csatlakozódugója felül legyen.
2. 6 db belső kulcsnyílású önmetsző csavart (29, 7 x 48) húzzon meg 9 Nm-es forgatónyomatékkal.

⚠ VIGYÁZAT

Sérülésveszély mágneses erő miatt.

➔ Erre ügyeljen a motoregység felszerelésekor/leszerelésekor!



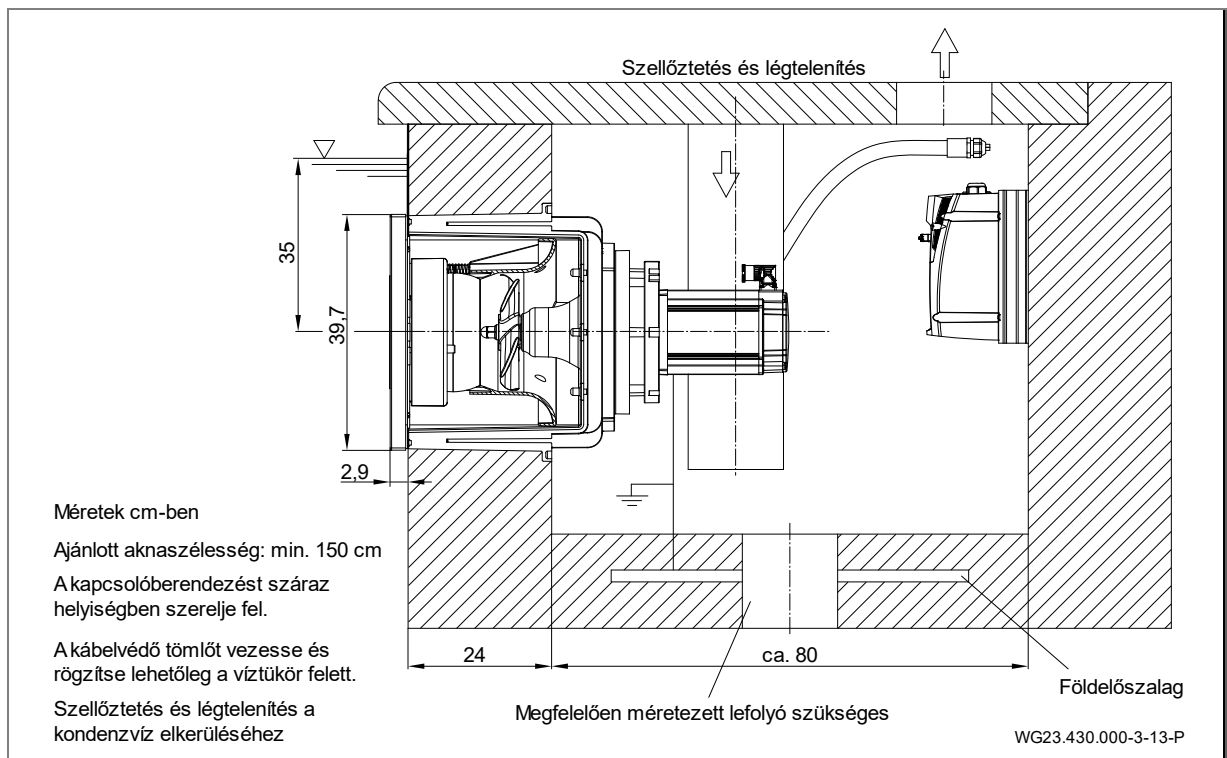
16 ábra

5.3.7 A csatlakozócsonk (hátfalon) használati lehetőségei

A csatlakozócsonk (c) használható a következőkhöz:

- aktív téliesítés
- keringtetés, álló víz elkerülése a beépítési házba
- ürítés

5.3.8 Beépítési példa



17 ábra

5.4 Villamos csatlakoztatás (Szakszemélyzet)

⚠ FIGYELMEZTETÉS

Életveszély hibás elektromos csatlakoztatás miatt!

- ➔ A PTC-t a motorban az előírtak szerint kell összekötni a frekvenciaváltóval!
- ➔ Ezt nem szabad áthidalni vagy másképpen manipulálni.
- ➔ Ez érvényes üzembe helyezéskor vagy javítási helyzetekben is.
- ➔ Forduljon a gyártóhoz, ha további biztonsági kapcsolót szeretne bekötni a frekvenciaváltó (FU-Trip) leállítási körébe.

⚠ FIGYELMEZTETÉS

Áramütés veszélye a frekvenciaváltó kondenzátorának maradéktöltése miatt!

- ➔ A kikapcsolás után és 10 perces várakozás után a terhelő áramkör kapcsain folytatható a munka.

⚠ FIGYELMEZTETÉS

Áramütés veszélye a szakszerűtlen csatlakoztatás miatt!

- ➔ A villamos csatlakoztatások és csatlakozók cseréjét mindig jóváhagyott szakszemélyzet végezze.
- ➔ Vegye figyelembe az energiaszolgáltató vállalat VDE- és EVU-előírásait.
- ➔ A berendezést az úszómedencéhez és annak védett területéhez a DIN VDE 0100-702 szerint telepítse.

⚠ FIGYELMEZTETÉS

Áramütés veszélye a házon lévő feszültség miatt!

- ➔ A háromfázisú motorral ellátott szivattyúknál, amelyek motorvédelemmel nem rendelkeznek, megfelelően beállított motorvédelmet kell telepíteni. Itt vegye figyelembe a típustáblán lévő értékeket.
- ➔ Szereljen be leválasztó szerkezetet a feszültségellátás megszakítására legalább 3 mm-es érintkező nyílással pólusonként.
- ➔ Védje az áramkört egy hibaáram-védőkapcsolóval, minden áramra érzékeny, B típusú, $I_{FN} \leq 30$ mA névleges hibaárammal.
- ➔ Csak megfelelő vezetéktípusokat használjon a helyi előírásoknak megfelelően.
- ➔ A villamos vezetékek kötelező legkisebb keresztmetszetét hozzá kell igazítani a motorteljesítményhez és a vezeték hosszához.
- ➔ Vezetékeket ne törje meg vagy nyomja össze.
- ➔ Ha veszélyes helyzetek adódhatnak, építsen be DIN EN 809 szerinti vészkipcsolót. E szabvány szerint erről a létesítőnek/üzemeltetőnek kell döntenie.
- ➔ A berendezéssel együtt szállított kábel nem engedélyezett a talajba való fektetéshez. Ajánlott egy üres cső (FFKuS-EM-F 25), ill. az egyszerűbb áthúzáshoz (FFKuS-EM-F 32). Ezek használhatók a betonba való kiöntéshez is.

5.4.1 Az ellenáramoltató berendezés elektromos csatlakoztatása

- ➔ A kapcsolás részben csatlakozásra készen huzalozva van. A még hiányzó csatlakozásokat az ügyfélnek kell elvégeznie.
- ➔ A frekvenciaváltót csak a meglévő furatokba szabad szerelni.

Helyszíni csatlakoztatás:

- Hibaáram-védőberendezés $I_{FN} \leq 30$ mA, minden áramra érzékeny, B típusú
- A biztosítékok és a vezetékek fektetése a vonatkozó szabványoknak és a helyi adottságoknak (vezeték hossz, környezeti hőmérséklet, fektetés módja) feleljenek meg. Ezek a DIN VDE 0100 400. részben és a DIN VDE 0100 500. részben található. Szintén figyelembe kell venni a szivattyú névleges áramát.
- Kismegszakítóként nagyobb indítóáramhoz (motorok, szivattyúk) alkalmas kioldási jelleggörbével rendelkező típusok használatát javasoljuk.

ÉRTESÍTÉS

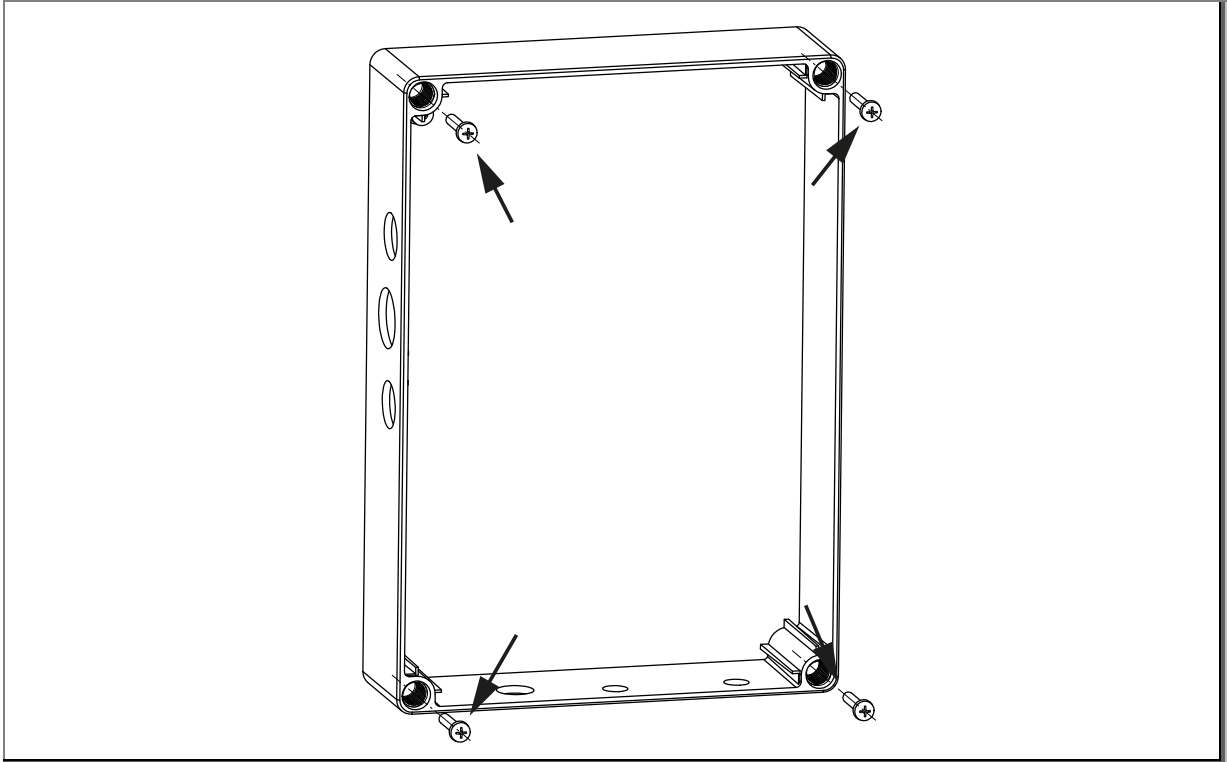
A kábelek legyenek úgy fektetve, hogy az elektromágneses zavarhatások minimálisak legyenek, és az áramvezető kábelek és vezérlővezeték leválasztására vonatkozó követelményeket be kell tartani.

- Rövidzárlatos kapcsoló képesség $I_{cw} \leq 6 \text{ kA}$
- Vészkikapcsoló, minden póluson kapcsoló, 0 és 1 jelöléssel
- A kapcsolódobozhoz menő áramelosztó kábel (házcsatlakozó): H07RN-F, 5G 2,5 (a keresztmetszet függ a fektetés módjától)
- A frekvenciaváltóhoz menő kapcsolódoboz kábel (be-/kikapcsolás): H07RN-F, 4G 2,5 (a keresztmetszet függ a fektetés módjától)
- ➔ A motoron külön védő potenciálkiegyenlítőt kell előíranyozni, amely a földelőszalaggal van összekötve.

További információkat a csatlakozási rajzon talál. A fent megnevezett alkatrészeket a szállítási csomag nem tartalmazza, ezeket a berendezés telepítésekor a helyszínen kell biztosítani.

5.4.2 A kapcsolószekrény falı szerelése

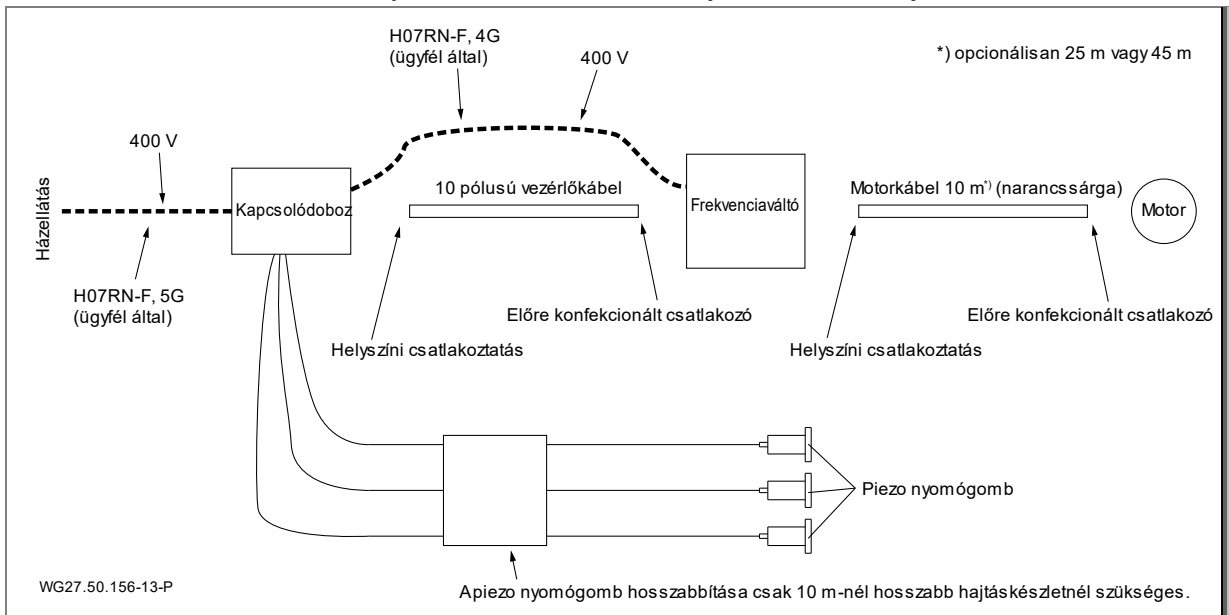
A kapcsolószekrényt csak az erre a célra szolgáló furatokban szabad felszerelni a falra. Más rögzítési mód nem megengedett.



18 ábra

5.4.3 Csatlakoztatási terv

Az alábbi ábrán az áttekintés látható, ami szerint minden csatlakozó huzalozása végezhető. A motorkábel és a vezérlőkábel helyszíni huzalozását külön fejezetben ismertetjük.



19 ábra

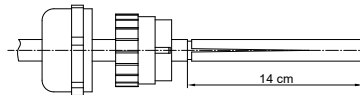
5.4.6 A motorkábel előkészítése

▲ FIGYELMEZTETÉS

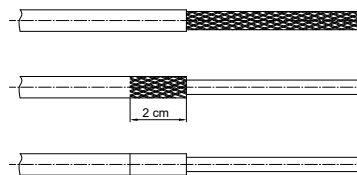
Áramütés veszélye a motoron végzendő munkáknál!

- ➔ A telepítés megkezdése előtt gondoskodjon arról, hogy a motor feszültségmentes legyen, és a kábel az áramforrásról legyen leválasztva.
- ➔ Tilos a kábel összekötése vagy leválasztása mindaddig, amíg az áramkör zárva van!

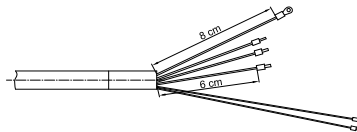
A motorkábelt a következő lépések szerint kell előkészíteni:



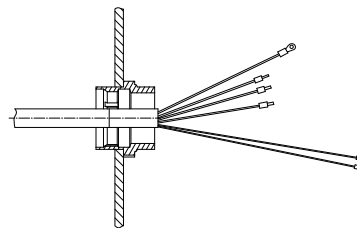
1. Szükség esetén rövidítse a kábelt (helyszíni vég).
2. Az EMV-csavarzat sapkáját és műanyag betétet helyezze rá a kábelre. A műanyag alkatrészen lévő orr mutasson a kábelvég irányába.
3. A kábelvégéről távolítsa el a köpenyt kb. 14 cm-es hosszon. A köpeny lehúzásához óvatosan vágja be ezt a hossz mentén.



4. Nyissa az árnyékolást az erek körül és hajtsa hátra. Vágja le az árnyékolást 2 cm-es hosszon.
5. Távolítsa el az erek átlátszó műanyag köpenyét.
6. A 2 cm-es árnyékolásra ragassza rá a mellékelt rézszalagot körös körül úgy, hogy árnyékolás már ne legyen látható.

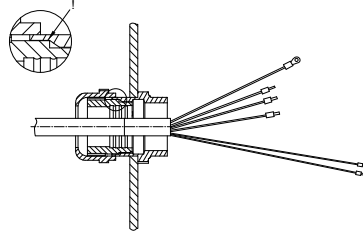


7. Rövidítse a 3 fekete eret (U, V, W) 6 cm-re. Rövidítse a földelési eret (sárga/zöld) 8 cm-re.
8. Szabadítsa fel a fólia, köpeny, alufólia és árnyékolás mindkét vékony erét. A hossz 14 cm-en marad.
9. Az U, V, W erekre helyezzen rá egy érvéghüvelyt (kék). A földelő csatlakozásra a gyűrűs kábelsaru kerül. A vékony erekre (barna, ill. fekete (BR1)/fehér (BR2)) piros érvéghüvelyek kerülnek. A gyűrűs kábelsarut a szállítási csomag tartalmazza.
10. Vágja le a kábel húzásbiztosító kötelet.



11. Az EMV-csavarzat többi részét csavarja be a frekvenciaváltón lévő átvezetőlapba. Igazítsa a mellékelt ellenanya karmait az átvezetőlaphoz. **Ne** távolítsa el az átvezetőlapot.
12. Az U, V, W eret vezesse be a csatlakozódugóba. Ehhez vegye figyelembe a megnevezést. Adott esetben a dugós érintkezőket előre nyitani kell.
13. A földelőkábel a gyűrűs kábelsarúval rögzítse csavarral a frekvenciaváltóban. A csavart előzőleg lazítsa meg.
14. A PTC eret (barna, ill. fekete (BR1)/fehér (BR2)) huzalozza a kapcsolási rajz szerint. Lásd 20 ábra, 25 oldal.

Megjegyzés: A helyszíni kábelen a földelésnek egy gyűrűs kábelsarúval is kell rendelkeznie.



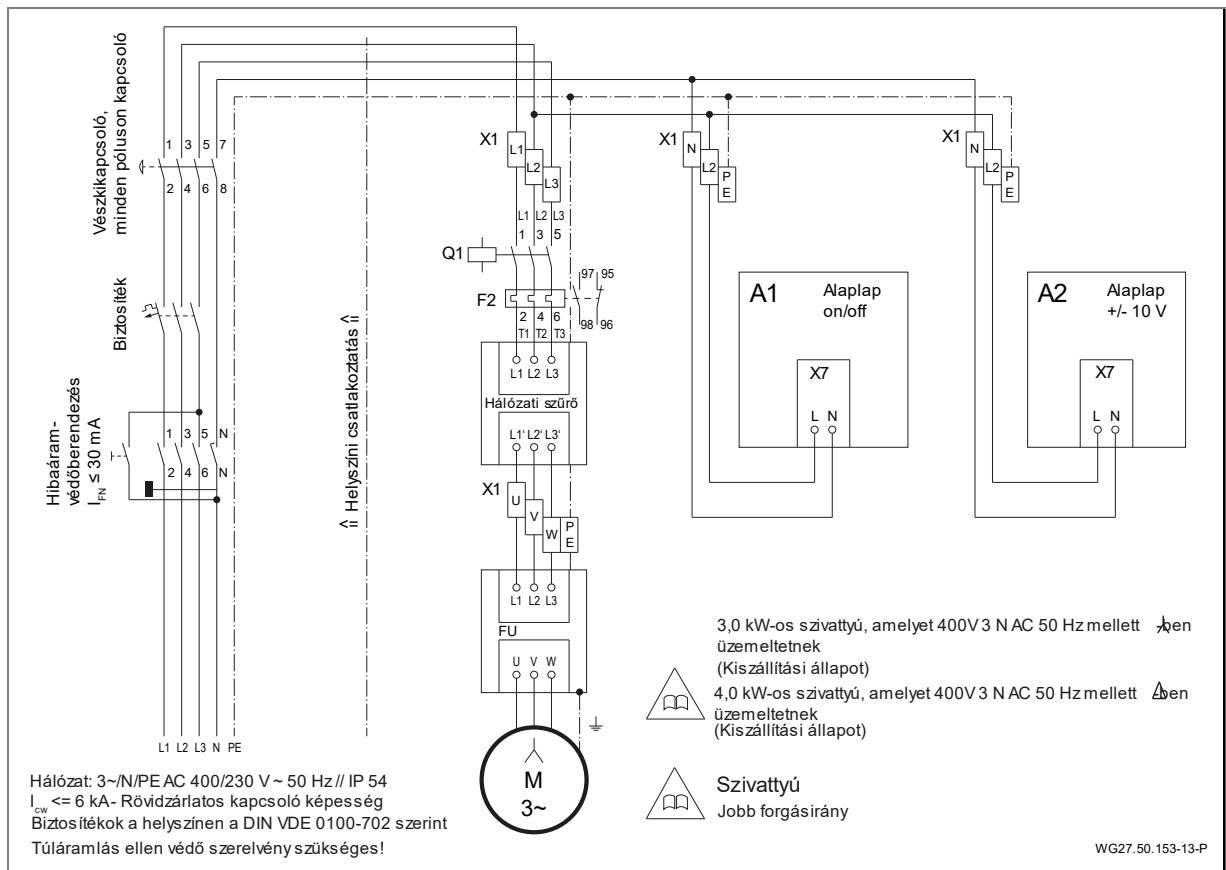
15. A huzalozás befejezése után az EMV-csavarzatot zárja és húzza meg. Ügyeljen arra, hogy az orr a műanyag alkatrészen a horonyba beakadjon. Csak ekkor csatlakozik alakzáróan a műanyag alkatrész.

- Távolítsa el a motor csatlakozódugóról a szállítási sapkát és az O-gyűrűt.
- A motor csatlakozódugó forgatható.
- A kábel és motor közötti csatlakozás egy bajonettzárral történik.

Különböző kábelsarzsok miatt a motorkábel végén a következő felirat vagy szín lehet.

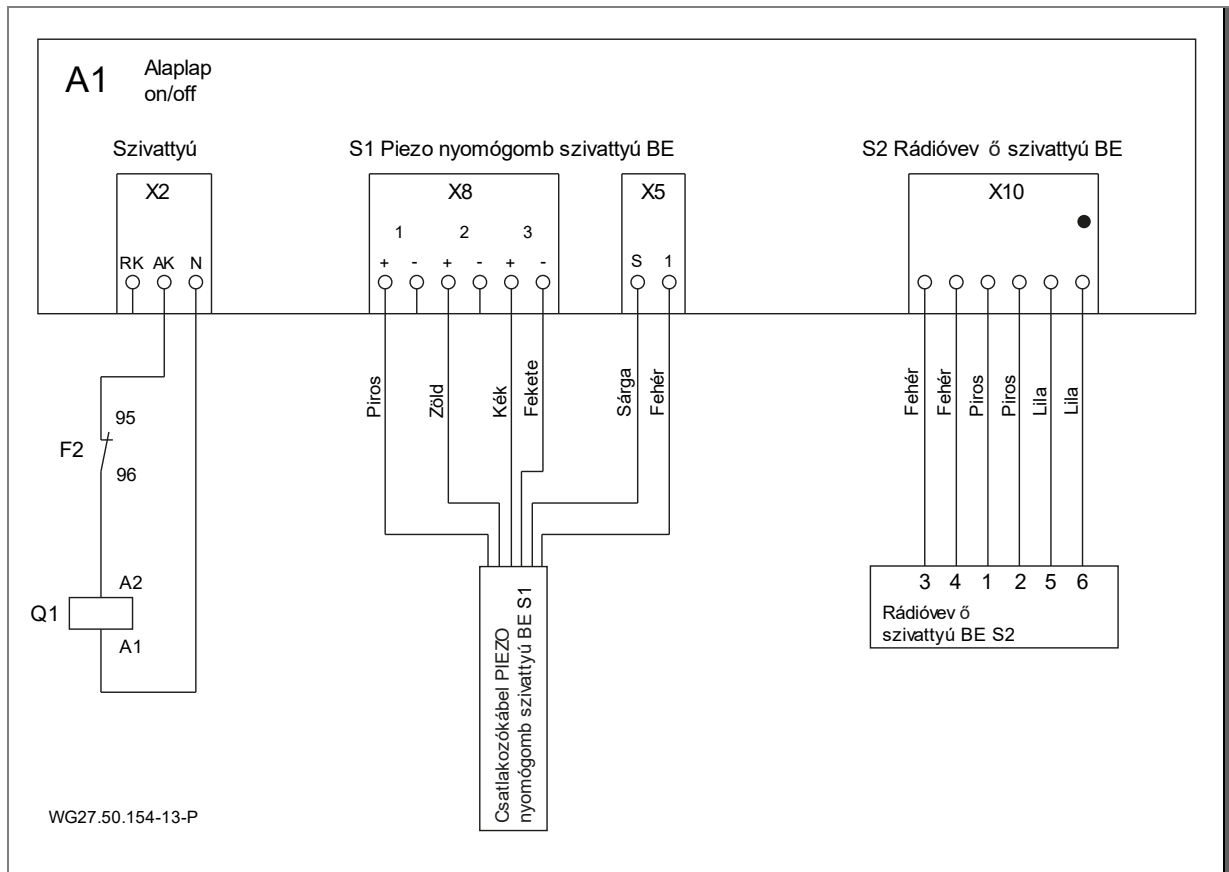
1. sarzs	2. sarzs	3. sarzs
zöld/sárga	zöld/sárga	zöld/sárga
U	L1	1
V	L2	2
W	L3	3
barna	fekete	fekete
fehér	fehér	fehér

5.4.7 Kapcsolási rajz 3~ 400 V 50 Hz



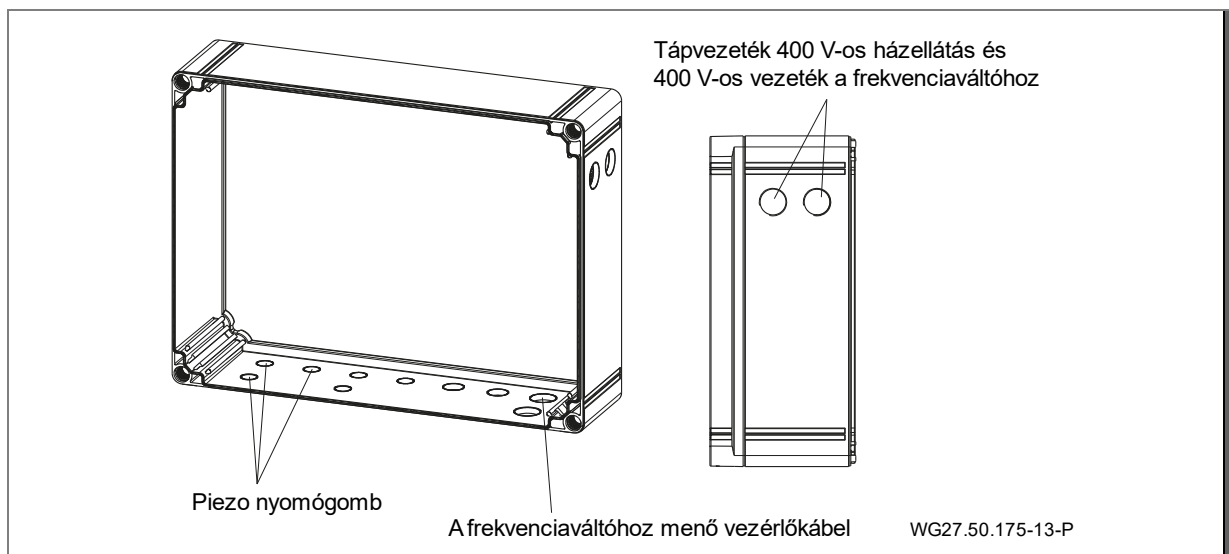
21 ábra

5.4.8 Alaplap be/ki kapcsolási rajz



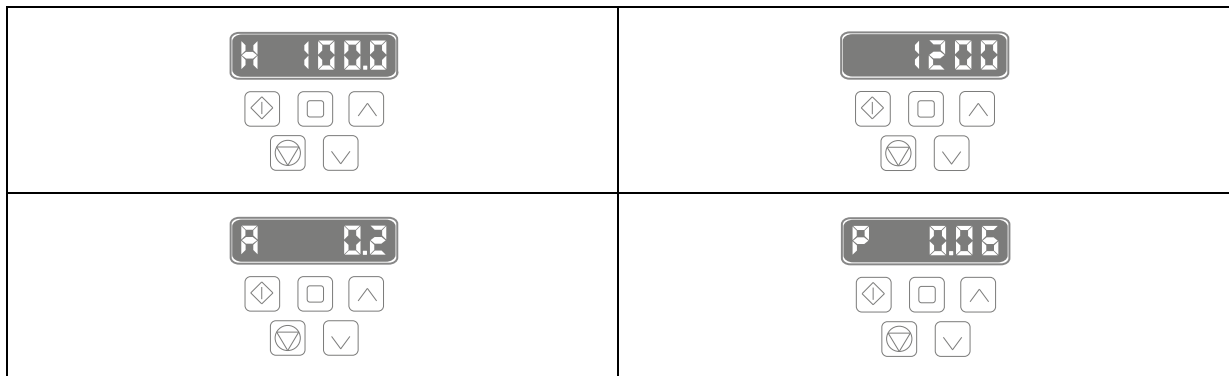
22 ábra

5.4.9 Kapcsolódoboz csatlakozók



23 ábra

5.4.10 Kijelzések a frekvenciaváltón

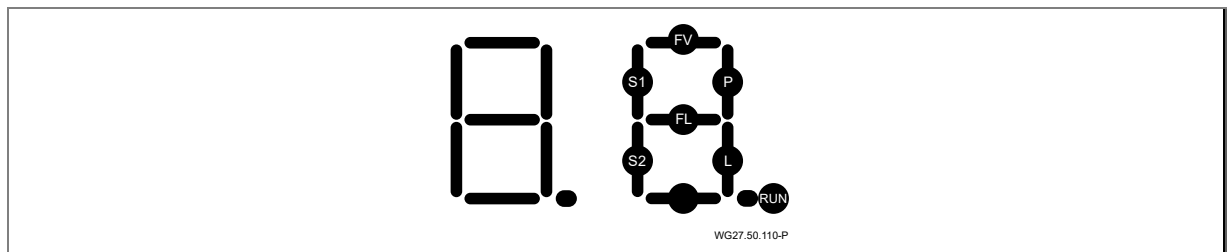


A kijelzőn látható alapbeállítás a kimeneti frekvencia. A felső sorban a középső gomb megnyomásával a kijelző átállítható a fordulatszámra, a motor áramerősségére és a motorteljesítményre.

A „fel” és „le” nyíl gombokkal a fordulatszám kézzel állítható.

Az összes többi gomb kóddal zárolt. A frekvenciaváltó működtetése a berendezésen lévő piezo nyomógombbal vagy a távirányítóval történik.

5.4.11 Szegmenskijelző, zöld és narancssárga LED, biztosíték



ábra. 1

RUN villog, ha a mikroprocesszor üzemel.

S1 világít, ha megnyomja a szivattyú nyomógombját.

P világít, a szivattyúnak most üzemelnie kell, és a szivattyú kontaktorja behúzva kell legyen.

P villog, a szivattyú legyen idő üzemmódba kapcsolva és üzemeljen, és a szivattyú kontaktorja legyen behúzva.

S2 világít, ha megnyomja a LED nyomógombját.

L világít, a LED lámpának most világítania kell.

L világít, a LED lámpának az idő üzemmódban most világítania kell.

Hibaüzenetek

FL világít, ha a LED fénycső kábelezésekor rövidzárlat áll fenn.

FL villog, ha a LED fénycső kábelezésekor megszakítás áll fenn.

Észrevétel: Az *FL* hibakijelzések csak akkor láthatók, ha a „LED lámpa bekapcsolva” állapotban van. Normál esetben is, tehát a világítási áramkör hibája nélkül is, ez a szegmens a LED világítómodul bekapcsoló áramlökése miatt röviden kigyullad!

FV világít a mikroprocesszor feszültségének túlterhelésekor.

Zöld és narancssárga LED az alaplapon

Zöld LED világít: Az alaplapon feszültségellátása rendelkezésre áll [Volt].

Narancssárga LED világít: Motorvédelem kioldott (túláram).

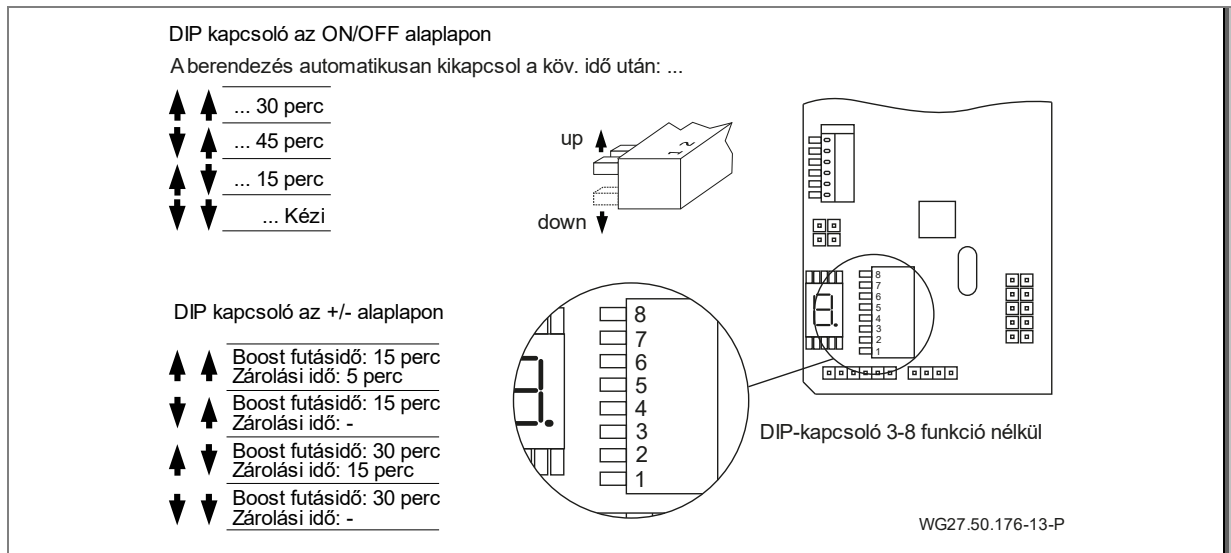
→ Ellenőrizze a motorvédelem beállításait.

Az alaplapon lévő biztosítékok

A biztosíték cserélhető: 3,15 A T

A biztosítékot csak akkor kell kicserélni, ha a zöld LED-nek [V] nem kell világítania.

5.4.12 A DIP kapcsoló beállításai



24 ábra

5.5 Leszerelés

A berendezés leszerelése a már ismertett egységek fordított sorrendében történik.

6 Üzembe helyezés/Üzemen kívül helyezés

6.1 Üzembe helyezés

ÉRTESÍTÉS

A hajtás (csúszócsapágy) meghibásodása szárazonfutás és túlmelegedés miatt!

- ➔ Gondoskodjon arról, hogy a berendezést mindig 350 mm-re a berendezés közepétől, a víz alatt üzemeltessék.

Hosszabb állási időt követően ellenőrizze a hajtásegység könnyű járását kikapcsolt és feszültségmentes állapotban.

6.1.1 A berendezés bekapcsolása

▲ FIGYELMEZTETÉS

Szívás veszélye hibás forgásiránynál! A víznek a középső kiáramló fúvókától (42) a medence közepének irányába kell áramolnia!

- ➔ Nem szabad személyeknek tartózkodni közvetlenül a kiáramló fúvóka előtt!
- ➔ Hibás forgásiránynál azonnal kapcsolja ki a berendezést, és ellenőrizze a motor, ill. a narancssárga kábel csatlakozóit (ellenőrizze a huzalok jelölését) a kapcsolási rajz adatai szerint, ill. csatlakoztassa megfelelően.

A motor bekapcsolása az előkapcsolt frekvenciaváltón (61) keresztül közvetlenül a kezelőblendén (55) lévő piezo nyomógombokkal (64) vagy a távirányítóval (66) végezhető.

6.2 Üzemeltetés

6.2.1 Be-/kikapcsolás

A berendezés a távirányítóval (66) vagy a blendébe beépített középső piezo nyomógomb (64) megnyomásával kapcsolható be és ki.

A nyomógomb ekkor kikapcsolt állapotban „kéken” és bekapcsolt állapotban „pirosan” világít.

Bekapcsoláskor a turbina kb. 3 másodperces késleltetéssel indul be.

Ennek során az átlagos térfogatáram 1200 fordulat/perc (alapbeállítás).

6.2.2 Mennyiség szabályozása

▲ FIGYELMEZTETÉS

Egészségre káros veszély!



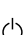



- ➔ Tartson kellő távolságot az áramlási fúvókákhoz (golyós fúvóka (42)).

A mennyiség a blendébe (55) beépített felső, ill. alsó piezo nyomógomb (64) megnyomásával vagy a távirányítóval (66) szabályozható.

Blende	
Felfelé nyíl	A térfogatáram növelése
Lefelé nyíl	A térfogatáram csökkentése

Távirányító	
+	A térfogatáram növelése
-	A térfogatáram csökkentése

A berendezés fokozatosan szabályozható a 750 min⁻¹ és 1650 min⁻¹ közötti fordulatszám-tartományban. Az egyes teljesítményfokozatokat a nyomógombokon még külön színváltozások is jelölik vizuálisan.

 	Sárgán villogó Sárga Lila Zöld	1650 min ⁻¹ 1500 min ⁻¹ 1350 min ⁻¹ 1200 min ⁻¹
 	Kék Piros	Berendezés ki Berendezés be
 	Zöld Türkiz Kék Kéken villogó	1200 min ⁻¹ 1050 min ⁻¹ 900 min ⁻¹ 750 min ⁻¹

A Boost helyzetben (max. térfogatáram; fordulatszám: 1650 min⁻¹) a mennyiség szabályozása 15 perces üzemelési idő után automatikusan visszaállítódik egy fokozattal (biztonsági beállítás, ezután zárolási idő).

6.2.3 Golyós fúvóka

A fúvóka (42) tájolása beállítható a szállítási csomagban található csővel Ø25. A golyós fúvóka (42) iránya külön állítható. Normál esetben a fúvókát vízszintesen kell beállítani.

Nehezen járaskor a fúvóka (42) a három keresztornyos önmetsző csavar (46) lazításával egy megfelelő csavarhúzó segítségével lazítható és állítható. A keresztornyos csavarhúzót helyezze a műanyag blende (3x) vezetőlyukába, és dugja át a csavarig.

6.3 Üzemen kívül helyezés

1. Kapcsolja ki a berendezést, és válassza le az áramhálózatról.
2. Engedje le az úszómedence víztükrét a blende alsó széléig.

6.3.1 Téliesítés

A szabad térben elhelyezett ellenáramoltató berendezésekhez, amelyeket télen fagy veszélyeztethet.

Aktív téliesítés:

A jégképződés megakadályozható víz keringtetésével, ha a csonkra (c) szűrőszivattyút csatlakoztat.

Passzív téliesítés:

1. Engedje le az úszómedence víztükrét legalább a blende alsó széléig.
2. Húzza ki a komplett hajtásegységet (motorral együtt) a 10 db önmetsző csavar (37) lazítása után, és tárolja száraz helyiségben.

7 Üzemzavarok

ÉRTESÍTÉS

A mágneskuplungos hajtásegység csúszócsapágyazott. A csúszócsapágyak szárazonfutása révén hő keletkezik. A csúszócsapágy és a szivattyú komponensek ezáltal károsodást szenvednek.

→ Bizonyosodjon meg arról, hogy a szivattyú/berendezés legyen feltöltve a szállított közeggel. Ez a forgásirány ellenőrzésére is vonatkozik.

7.1 Áttekintés

Üzemzavar: A motor nem indul be

Lehetséges ok	Elhárítás
A hibaáram-védőberendezés kioldott.	<ul style="list-style-type: none"> → Kapcsolja vissza a védőkapcsolót. → Ellenőriztesse villamos szakemberrel.
A frekvenciaváltó nincs megfelelően csatlakoztatva.	→ Megfelelően csatlakoztassa a dugós csatlakozót (bajonettzár).

Üzemzavar: A piezo nyomógomb nem világít

Lehetséges ok	Elhárítás
Hibásan huzalozott vezeték.	→ Ellenőrizze és állítsa be megfelelően.
Meghibásodott nyomógomb.	→ Ellenőrizze és esetleg cserélje ki.

Üzemzavar: A rádióadó nem működik

Lehetséges ok	Elhárítás
Akkumulátor hibásan behelyezve vagy lemerült.	<ul style="list-style-type: none"> → Helyezze be az akkumulátort a megfelelő pólussal. → Cserélje ki az akkumulátort.
Az adókészülék túl hosszú ideig merült alá a vízben.	<ul style="list-style-type: none"> → Távolítsa el az akkumulátort, és szárítsa az adókészüléket max. 40 °C-on. → Adott esetben cserélje ki az elemeket.

Üzemzavar: A házelosztó biztosítéka kioldott

Lehetséges ok	Elhárítás
Hibás vagy gyors biztosíték beépítve.	<ul style="list-style-type: none"> → Ellenőrizze a csatlakozókat. → Használjon 16 A-es lomha biztosítékot.

Üzemzavar: A motort a tekerceselés védőérintkezője üzemén kívül helyezi

Lehetséges ok	Elhárítás
Nincs vagy nem megfelelő szellőztetés a beépítési aknában.	→ A motort hagyja lehűlni kb. 30 percig.
Túl magas a környezeti hőmérséklet.	→ Javítsa a szellőztetést a levegő bevezetéssel és kivezetéssel (kéményhatás).
Túl hosszú üzemeltetési idő max. fordulatszámon.	→ Állítsa az üzemelési időt.

Üzemzavar: A turbina hibás szállítási iránya

Lehetséges ok	Elhárítás
Huzalozás nem felel meg a kapcsolási rajznak.	→ Ellenőriztesse villamos szakemberrel.

Üzemzavar: A mágneskuplung leválasztása

Lehetséges ok	Elhárítás
Károk a mágneses részegységen vagy a csúszócsapágyakon.	→ Értesítse az ügyfélszolgálatot.
Blokkolva van a járókerék.	→ Tisztítsa meg a belső komponenseket.

Üzemzavar: Frekvenciaváltó hiba

Lehetséges ok	Elhárítás
→ Vegye figyelembe a gyártó használati utasítását.	

8 Karbantartás/Javítás

ÉRTESÍTÉS

A karbantartási munkák előtt válassza le a berendezést a hálózatról.

Mikor?	Mit?
Rendszeresen	<ul style="list-style-type: none"> ➔ Távolítsa el az idegen anyagokat a szívónyílásokból és a propeller kerékről. ➔ Forgassa át a propeller kereket (hosszabb leállás esetén). ➔ Húzza meg a csavarkötéseket.

➔ A karbantartási munkák elvégzése után fogatosítsa üzembehelyezési intézkedéseket. Lásd 6.1 fejezet, 31 oldal.

Az esetleges korróziókárok megakadályozásához a vízben lévő különböző anyagok miatt a rozsdamentes acél alkatrészeket időnként meg kell tisztítani.

8.1 Szavatosság

A szavatosság a leszállított készülékekre, illetve azok valamennyi alkatrészére érvényes. Kivételt képeznek a forgó, ill. dinamikus igénybevételnek kitett szerkezetrészek - a feszültségterhelésnek kitett elektronikus részegységeket is beleértve - természetes elhasználódása/kopása (DIN 3151/DIN-EN 13306).

A biztonsági utasítások figyelmen kívül hagyása a kártérítéshez való jog elvesztéséhez vezethet.

8.1.1 Biztonság szempontjából releváns pótalkatrészek

- Szívóblendék
- Fúvókaház

8.2 Szervizek címei

A szervizek és a vevőszolgálatok címei a www.speck-pumps.com weblapon találhatóak.

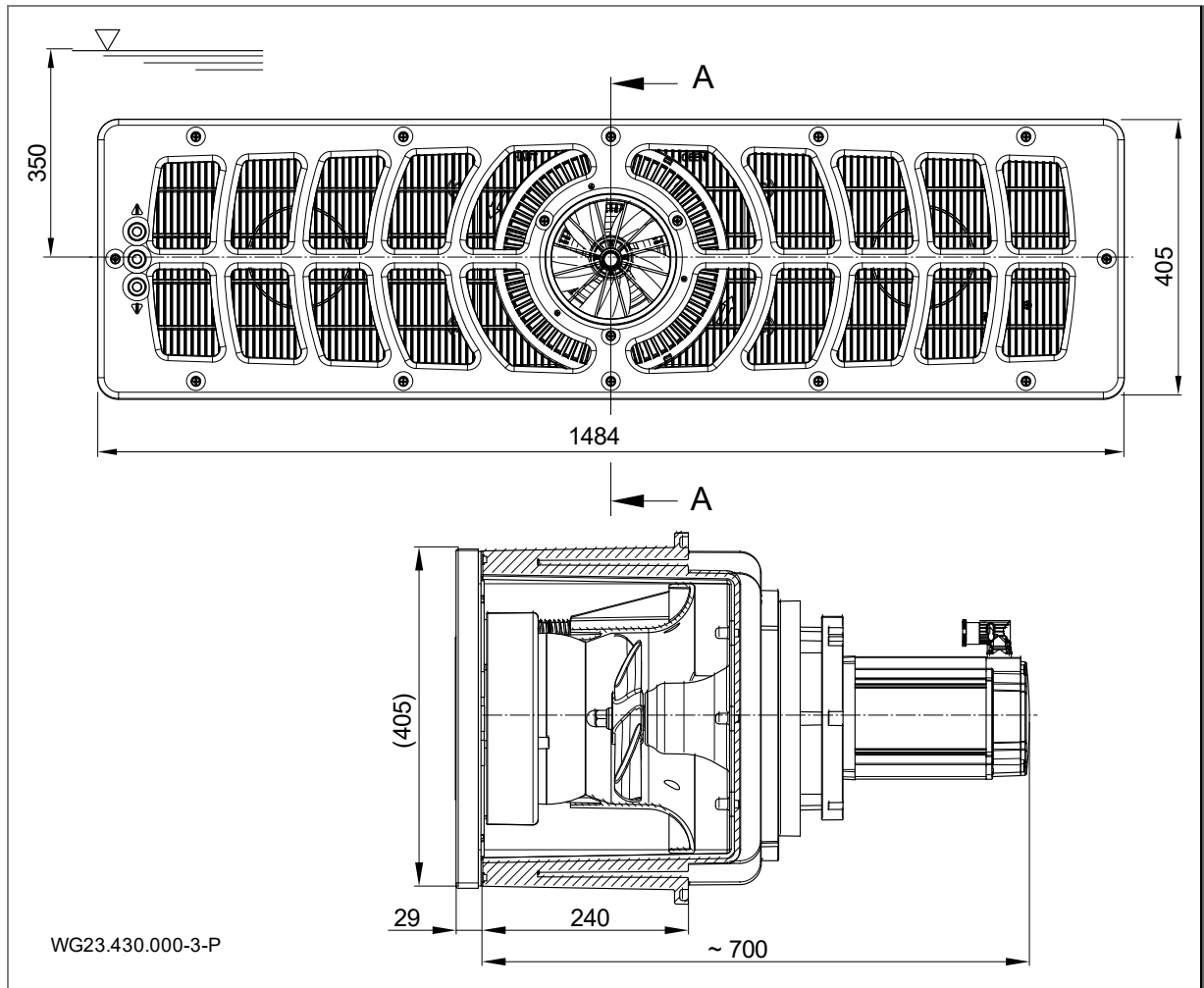
9 Ártalmatlanítás

- A szivattyú/berendezés ill. az egyes alkatrészek élettartamának lejárta után ezeket szakszerűen ártalmatlanítsa. Háztartási szemétként történő ártalmatlanítás nem megengedett!
- A csomagolóanyagot a helyi előírásoknak megfelelően a háztartási szemétbe dobja.

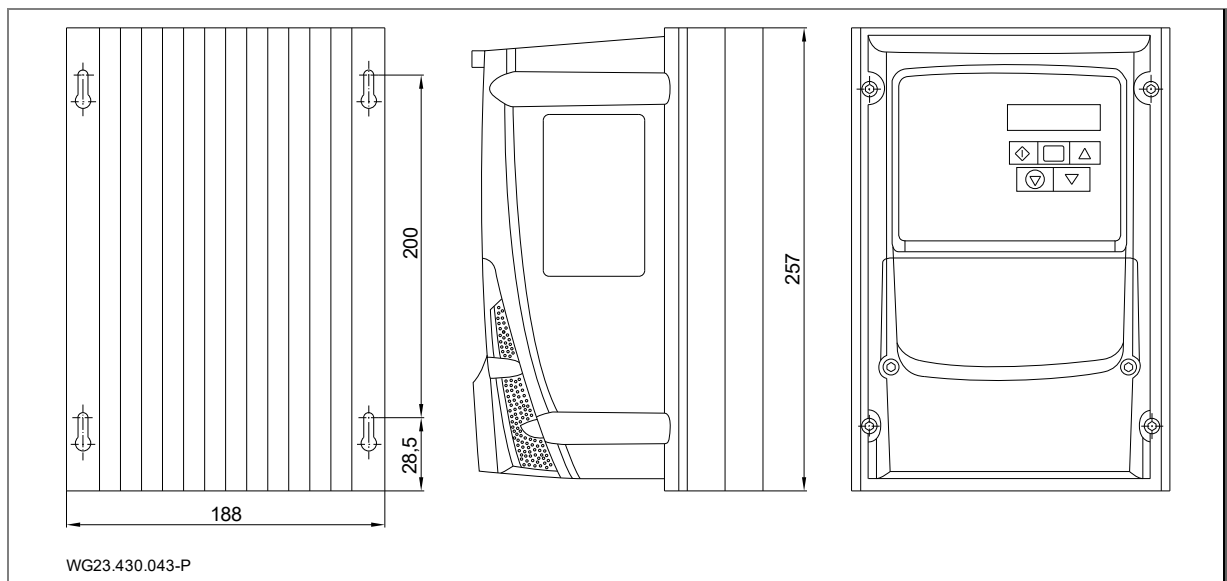
10 Műszaki adatok

Szállítási áram [m ³ /h]	150-350
Felvett teljesítmény P ₁ [kW] 3~	3,60
Leadott teljesítmény P ₂ [kW] 3~	3,00
Fúvókák száma Ø 172 mm	1
Kiáramlási sebesség [m/s]	1,80-4,10
Fúvóka minden oldalon elfordítható [fok]	± 5
Nettó súly [kg]	51,50

10.1 Méretraajz

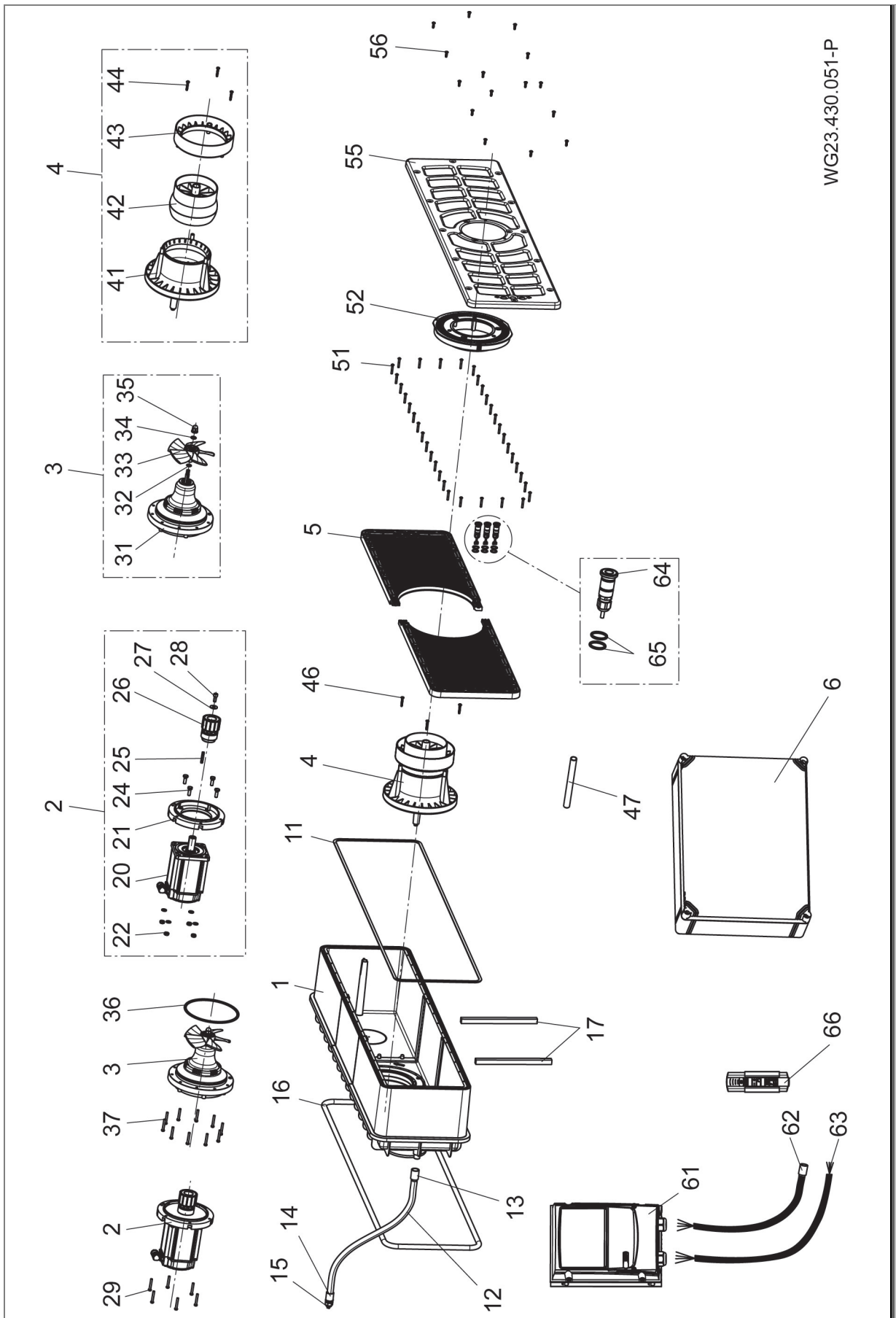


25 ábra



26 ábra

10.2 Robbantott rajz



WG23.430.051-P

27 ábra

11 Tárgymutató

A

Ártalmatlanítás 36

F

Fagy 9

Felállítás 14

R

Rendeltetésszerű használat 6

S

Szakszemélyzet 12, 14, 23

Szállítás 11

Szavatosság 35

T

Tárolás 11

Tartalék alkatrészek 7

Telepítés 12

U

Üzembe helyezés 32

Üzemeltetés 32

Üzemen kívül helyezés 32

Üzemzavarok 8, 34

 Áttekintés 34

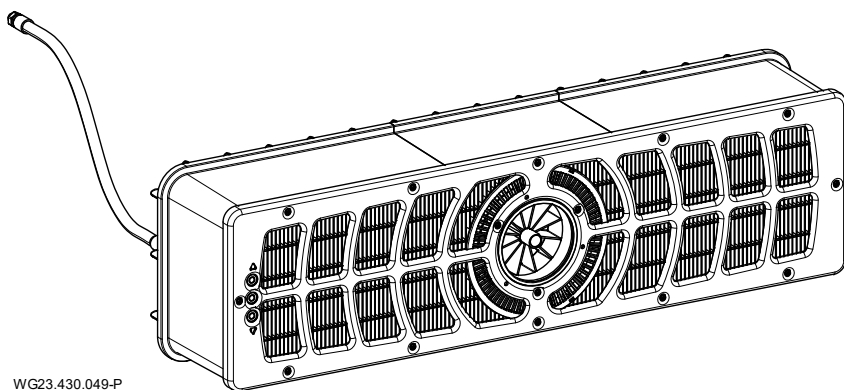
V

Villamos csatlakoztatás 23

CS Převod originální návod k obsluze pro

BADU[®]JET Turbo Pro salt

Vestavěný protiproudý systém



WG23.430.049-P

OZNÁMENÍ:

Provedení pro slanou vodu je vhodná pro bazény se slanou vodou s obsahem soli do 2 %.



BADU® je značka společnosti
SPECK Pumpen Verkaufsgesellschaft GmbH

Hauptstraße 3
91233 Neunkirchen am Sand, Germany
Telefon +49 9123 949-0
Fax +49 9123 949-260
info@speck-pumps.com
www.speck-pumps.com

Všechna práva vyhrazena.

Obsah nesmí být rozšiřován, rozmnožován, upravován ani předáván třetím osobám bez písemného svolení společnosti SPECK Pumpen Verkaufsgesellschaft GmbH.

Tento dokument, stejně jako všechny dokumenty v příloze, nepodléhají změnovému řízení!

Technické změny vyhrazeny!

UKCA: Comply Express Ltd, Unit C2 Coalport House, Stafford Park 1, Telford, TF3 3BD, UK

Obsah

1	K tomuto dokumentu	5
1.1	Zacházení s tímto návodem	5
1.2	Cílová skupina	5
1.3	Současně platné dokumenty	5
1.3.1	Symbyly a zobrazovací prostředky	5
2	Bezpečnost	6
2.1	Použití v souladu s určením	6
2.1.1	Možné nesprávné použití	6
2.2	Kvalifikace osob	6
2.2.1	Kardiostimulátory	6
2.3	Bezpečnostní předpisy	6
2.4	Ochranné pomůcky	6
2.5	Stavební změny a náhradní díly	6
2.6	Štítky	6
2.7	Zbytková rizika	7
2.7.1	Padající díly	7
2.7.2	Rotující díly	7
2.7.3	Elektrická energie	7
2.7.4	Horké povrchové plochy	7
2.7.5	Nebezpečí nasátí	7
2.7.6	Místa zachycení osob	7
2.7.7	Magnetické síly	7
2.7.8	Magnetické pole	7
2.7.9	Nebezpečí poranění na vstupní trysce	7
2.7.10	Nebezpečí utopení	7
2.8	Poruchy	8
2.8.1	Zaseknutá hnací jednotka	8
2.9	Zabránění věcným škodám	8
2.9.1	Netěsnost na instalačním pouzdru	8
2.9.2	Voda vytéká přes okraj bazénu	8
2.9.3	Chod za sucha	8
2.9.4	Přehřátí	8
2.9.5	Blokování pohonu	8
2.9.6	Špatný směr otáčení turbíny	8
2.9.7	Nebezpečí mrazu	8
2.9.8	Teplota vody	8
2.9.9	Bezpečné využití produktu	8
2.9.10	Znečištění systému	8
3	Popis	9
3.1	Komponenty	9
3.2	Funkce	9
4	Doprava a přechodné uložení	10
4.1	Doprava	10
4.2	Obal	10
4.3	Uložení	10
4.4	Odeslání zpět	10
5	Instalace	11
5.1	Místo montáže (Kvalifikovaný personál)	11
5.1.1	Místo instalace	11
5.1.2	Musí být k dispozici dnová výpust	11
5.1.3	Větrání a odvětrání	11
5.1.4	Přenášení zvuků tělesem a vzduchem	11
5.1.5	Rezerva místa	11
5.1.6	Upevňovací prvky	11

5.1.7	Bazén s přepadovým kanálem	11
5.1.8	Pokyny k instalaci frekvenčních měničů	12
5.2	Instalace (Kvalifikovaný personál)	13
5.2.1	Pokyny k instalaci betonových bazénů	13
5.2.2	Pokyny k instalaci bazénů z nerezové oceli / fólie	16
5.2.3	Pokyny k instalaci bazénů z nerezové oceli / fólie	17
5.2.4	Ochranná hadice kabelu	18
5.2.5	Systémová šachta	18
5.2.6	Elektrické ovládání	18
5.3	Konečná montáž (odborný personál)	19
5.3.1	Montáž tlačítka piezo	19
5.3.2	Montáž tryskové jednotky	19
5.3.3	Montáž krycího panelu	20
5.3.4	Montáž plastové clony	20
5.3.5	Montáž pohonné jednotky	20
5.3.6	Montáž motorové jednotky	21
5.3.7	Možnost použití spojovacího nátrubku (zadní stěna)	21
5.3.8	Příklad montáže	21
5.4	Elektrické připojení (Kvalifikovaný personál)	22
5.4.1	Elektrické připojení protiproudového systému	22
5.4.2	Nástěnná montáž spínací skříně	23
5.4.3	Schéma připojení	23
5.4.4	Příprava ovládacího kabelu	24
5.4.5	Schéma zapojení ovládacího kabelu	24
5.4.6	Příprava motorového kabelu	25
5.4.7	Schéma zapojení 3~ 400 V 50 Hz	26
5.4.8	Zapnutí / vypnutí desky plošných spojů	27
5.4.9	Připojení ovládací skřínky	27
5.4.10	Zobrazení na displeji frekvenčního měniče	28
5.4.11	Displej segmentu, zelená a oranžová LED, pojistka	28
5.4.12	Nastavení přepínače DIP	29
5.5	Demontáž	29
6	Uvedení do provozu/Vyřazení z provozu	30
6.1	Uvedení do provozu	30
6.1.1	Zapnutí systému	30
6.2	Provoz	30
6.2.1	Zapnutí/vypnutí	30
6.2.2	Regulace množství	30
6.2.3	Kulová tryska	31
6.3	Uvedení mimo provoz	31
6.3.1	Přezimování	31
7	Poruchy	32
7.1	Přehled	32
8	Údržba/servis	33
8.1	Záruka	33
8.1.1	Náhradní díly související s bezpečností	33
8.2	Servisní adresy	33
9	Likvidace	34
10	Technické údaje	35
10.1	Rozměrový výkres	35
10.2	Rozložený výkres	36
11	Index	37

1 K tomuto dokumentu

1.1 Zacházení s tímto návodem

Tento návod je součástí čerpadla/zařízení. Čerpadlo/zařízení bylo vyrobeno a odzkoušeno v souladu s uznávanými technickými pravidly. Přesto může při použití v rozporu s určením, nedostatečné údržbě nebo nepovolených zásazích vzniknout nebezpečí ohrožení zdraví nebo života a materiální škody.

- ➔ Před použitím si pozorně přečtěte návod.
- ➔ Během životnosti produktu návod uchovávejte.
- ➔ Návod zpřístupněte personálu pro obsluhu a údržbu.
- ➔ Návod předejte každému dalšímu vlastníkovu nebo uživateli produktu.

1.2 Cílová skupina

Tyto pokyny jsou určeny jak pro odborný personál, tak pro koncového uživatele. Označení pro odborný personál (Odborný personál) naleznete v konkrétní kapitole. Informace se vztahuje na kompletní kapitolu. Všechny ostatní kapitoly jsou platné všeobecně.

1.3 Současně platné dokumenty

- Balicí list
- Technická dokumentace frekvenčního měniče

1.3.1 Symboly a zobrazovací prostředky

V tomto návodu jsou použity výstražné pokyny jako výstraha před zraněním osob.

- ➔ Vždy čtěte a dodržujte výstražné pokyny.

NEBEZPEČÍ

Nebezpečí pro osoby.
Nedodržení vede k smrti nebo k těžkým zraněním.

VAROVÁNÍ

Nebezpečí pro osoby.
Nedodržení může vést k smrti nebo k těžkým zraněním.

UPOZORNĚNÍ

Nebezpečí pro osoby.
Nedodržení může vést k lehkým až středním zraněním.

OZNÁMENÍ

Pokyny pro zabránění věcným škodám, pro lepší pochopení nebo k optimalizaci pracovních postupů.

Aby se objasnila správná obsluha, jsou důležité informace a technické pokyny zvláště zdůrazněny.

Symbol	Význam
➔	Výzva k činnosti v jednom kroku.
1.	Návod k činnosti v několika krocích.
2.	➔ Dodržujte pořadí kroků.

2 Bezpečnost

2.1 Použití v souladu s určením

Pro instalaci v bazénech jako atrakce, pro fitness, jako vlnový bazén, pro plavání bez otáčení.

K použití v souladu s určením patří dodržování následujících informací:

- Tento návod

Čerpadlo/zařízení se smí provozovat jen v rámci mezí použití, které jsou stanoveny v tomto návodu. Použití ve vodě s obsahem soli vyšším než 0,66 g / l musí být projednáno s výrobcem / dodavatelem.

Komerční využití zařízení je možné.

Jiné nebo odlišné používání **není** v souladu s určením a je nutné jej předem konzultovat s výrobcem / dodavatelem.

2.1.1 Možné nesprávné použití

- Nedostatečné upevnění a utěsnění systému.
- Otevření a udržování čerpadla/zařízení v řádném stavu nekvalifikovaným personálem.
- Příliš dlouhý provoz v horní oblasti počtu otáček.

2.2 Kvalifikace osob

Tento přístroj může být používán **děti** od 8 let a více a rovněž osobami se sníženými fyzickými, smyslovými nebo mentálními schopnostmi nebo s nedostatkem zkušeností a vědomostí, pokud jsou pod dozorem nebo byly poučeny o bezpečném použití přístroje a z toho vyplývajících nebezpečí. S přístrojem si nesmějí hrát **děti**. Čištění a **uživatelskou údržbu** nesmí provádět **děti** bez dozoru.

- ➔ Zajistěte, aby následující práce prováděl jen vyškolený odborný personál s uvedenými úrovněmi kvalifikace:
 - Práce na mechanické části například výměna kuličkových ložisek nebo kluzného kroužkového těsnění: kvalifikovaný mechanik.
 - Práce na elektrickém zařízení: elektromechanik.
- ➔ Zajistěte, aby byly splněny následující předpoklady:
 - Personál, který se nemůže prokázat odpovídající kvalifikací, obdrží potřebné školení, a teprve pak je pověřen úkoly typickými pro zařízení.
 - Kompetence personálu, například práce na produktu, elektrickém vybavení nebo na hydraulických zařízeních, jsou stanoveny podle jeho kvalifikace a popisu pracoviště.
 - Personál četl tento návod a rozuměl požadovaným pracovním krokům.

2.2.1 Kardiostimulátory

Magnety mohou rušit funkci srdečních stimulátorů a implantovaných defibrilátorů a způsobit jejich výpadky.

- Kardiostimulátory mohou působením magnetického pole přejít do režimu „Standardní program“ a způsobit tím poruchu kardiovaskulárního systému.
 - Defibrilátory mohou přestat fungovat nebo začít vydávat nebezpečné elektrické impulzy.
- ➔ Osobám, jichž se to týká, je instalace, údržba a obsluha magnetických čerpadel zakázána.

2.3 Bezpečnostní předpisy

Za dodržení všech relevantních zákonných předpisů a směrnic je odpovědný provozovatel zařízení.

- ➔ Při použití čerpadla/zařízení dodržujte následující předpisy:
 - Tento návod
 - Výstražné a oznamovací štítky
 - Současně platné dokumenty
 - Platné národní předpisy o zabránění nehodám
 - Interní pracovní, provozní a bezpečnostní předpisy provozovatele

2.4 Ochranné pomůcky

Zasahování do pohyblivých dílů, například spojka a/nebo kolo větráku, může způsobit těžká zranění.

- ➔ Čerpadlo/zařízení používejte jen s ochranou proti dotyku.

2.5 Stavební změny a náhradní díly

Přestavby nebo změny mohou nepříznivě ovlivnit bezpečnost provozu.

- ➔ Přestavby nebo změny na čerpadle/zařízení provádějte jen po dohodě s výrobcem.
- ➔ Používejte jen originální náhradní díly nebo příslušenství, které je autorizováno výrobcem.

2.6 Štítky

- ➔ Všechny štítky na celém čerpadle/zařízení udržujte v čitelném stavu.

2.7 Zbytková rizika

2.7.1 Padající díly

- Používejte jen vhodná a technicky bezchybná zdvihadla a uvazovací prostředky.
- Nezdržujte se pod zavěšenými břemeny.

2.7.2 Rotující díly

Nebezpečí ustřížení a přivření v důsledku zvenku přístupných rotujících dílů.

- Všechny práce provádějte jen v klidovém stavu čerpadla/zařízení.
- Před pracemi zajistěte čerpadlo/zařízení proti opětovnému zapnutí.
- Bezprostředně po dokončení prací opět umístěte všechny ochranné pomůcky resp. obnovte jejich funkci.

2.7.3 Elektrická energie

Před pracemi na elektrickém zařízení hrozí zvýšené nebezpečí zasažení elektrickým proudem v důsledku vlhkého prostředí.

Rovněž tak nesprávně provedená instalace elektrického ochranného vodiče může vést k zasažení elektrickým proudem, například z důvodu oxidace nebo prasknutí kabelu.

- Dodržujte předpisy VDE a EVU podniku pro zásobování energií.
- Plavecké bazény a jejich ochranná pásma vybudujte v souladu s DIN VDE 0100-702.
- Před pracemi na elektrickém zařízení proveďte následující opatření:
 - Zařízení odpojte od elektrického napájení.
 - Umístěte výstražný štítek: "Nezapínat! Na zařízení se pracuje."
 - Zkontrolujte stav bez napětí.
- Pravidelně kontrolujte řádný stav elektrického zařízení.

2.7.4 Horké povrchové plochy

Elektromotor může dosáhnout teploty až 80 °C. V důsledku toho hrozí nebezpečí popálení.

- Při provozu se nedotýkejte motoru.
- Před prací na čerpadle/zařízení nechte nejprve vychladnout motor.

2.7.5 Nebezpečí nasátí

Mohou nastat následující nebezpečí:

- Špatný směr výtoku / směr otáčení. Viz kapitola 2.9.6 na straně 8.
- Sání, sevření nebo zaseknutí těla nebo jeho částí, oblečení, šperky
- Zauzlování vlasů
- Systém **nikdy** neprovozujte bez sacích clon.
- Používejte těsně přiléhající plavky.
- Pro delší vlasy použijte koupací čepici.
- Pravidelně kontrolujte a čistěte sací otvory.

2.7.6 Místa zachycení osob

Pokud z konstrukčních důvodů nelze zabránit otvorům mezi 25 mm a 110 mm, je toto přípustné pouze tehdy, pokud instalační technik upozorní zákazníka na možné riziko.

- Provozovatel zařízení musí být informován o možném riziku míst zachycení.

2.7.7 Magnetické síly

Při montáži / demontáži motorové a pohonné jednotky hrozí nebezpečí úrazu magnetickými silami.

- Při práci na systému věnujte pozornost magnetickým silám.

2.7.8 Magnetické pole

- Nepřibližujte se s magnety k přístrojům či jiných předmětům, které by silná magnetická pole mohla poškodit nebo znehodnotit.

2.7.9 Nebezpečí poranění na vstupní trysce

Vstupní tryska pracuje s velkým objemovým průtokem. To může způsobit poranění očí nebo jiných citlivých částí těla.

- Vyvarujte se přímého kontaktu těchto částí těla s proudem vody z přívodní trysky.

2.7.10 Nebezpečí utopení

Nebezpečí utopení, pokud je proud příliš silný pro osoby s nedostatečnou znalostí plavání nebo fyzickou silou.

- Přizpůsobte výkon systému plováku.
- Dohlížejte na děti a osoby s tělesným nebo mentálním postižením.

2.8 Poruchy

- Při poruchách okamžitě uveďte zařízení do klidového stavu a vypněte.
- Všechny poruchy nechte neprodleně odstranit.

2.8.1 Zaseknutá hnací jednotka

Pokud se zablokovaná pohonná jednotka zapne několikrát za sebou, může dojít k poškození motoru. Dodržujte následující body:

- Zařízení nikdy nezapínejte vícekrát za sebou.
- Vrtuli protočte rukou.
- Vyčistěte hnací jednotku.

2.9 Zabránění věcným škodám

2.9.1 Netěsnost na instalačním pouzdru

Nedodržení doby vytvrzování lepení ABS může vést k úniku a zaplavení.

- Dodržujte dobu vytvrzování lepení ABS nejméně 12 hodin.
- Zajistěte dostatečný odtok v podlaze.
- Instalujte zařízení tak, aby byl redukován přenos zvuku tělesem a vzduchem. Dodržujte přitom relevantní předpisy.
- Při netěsnosti se nesmí zařízení provozovat a je nutné jej odpojit od sítě.

2.9.2 Voda vytéká přes okraj bazénu

Pokud voda vytéká z okraje bazénu, může to mít následující příčiny:

- Nesprávné dimenzování bazénu.
- Přepadové kanály a nádrže na stříkající vodu jsou příliš malé.

2.9.3 Chod za sucha

Chod nasucho může během několika sekund zničit kluzná ložiska a plastové díly.

- Nenechávejte systém běžet nasucho. Totéž platí i u kontroly směru otáčení.
- Uvedení systému do provozu, pouze pokud je hladina vody 350 mm nad středem systému.

2.9.4 Přehřátí

Přehřátí systému může způsobit následující faktory:

- Stav vody příliš nízký.
- Příliš vysoká teplota okolí.
- Zablokování sacího panelu vlákny, oděvy, vlasy, listy, osuškou...
- Zvyšte hladinu vody.
- Nepřekračujte povolenou teplotu okolí 40 °C.
- Vyvarujte se blokování nebo odstraňte stávající ucpání.

2.9.5 Blokování pohonu

Částice nečistot mohou systém ucpat. To může vést k chodu nasucho a přehřátí.

- Vyvarujte se kontaminace vlákny, oděvy, vlasy, listy, osuškou atd.

2.9.6 Špatný směr otáčení turbíny

Špatný směr otáčení kvůli:

- Zapojení není podle schématu zapojení (např. není respektováno označení drátu)
- U trysky nebyl zkontrolován směr výtoku vody.
 - Směr odtoku musí zkontrolovat instalační technik pomocí plovoucího objektu.

2.9.7 Nebezpečí mrazu

Během doby mrazu se doporučuje hnací jednotku vyjmout a uložit ji na suchém místě.

- Při nebezpečí mrazu včas vyprázdněte zařízení a potrubí.

2.9.8 Teplota vody

Voda nesmí překročit teplotu 35 °C.

2.9.9 Bezpečné využití produktu

Bezpečné využití produktu už není zaručeno při následujících bodech:

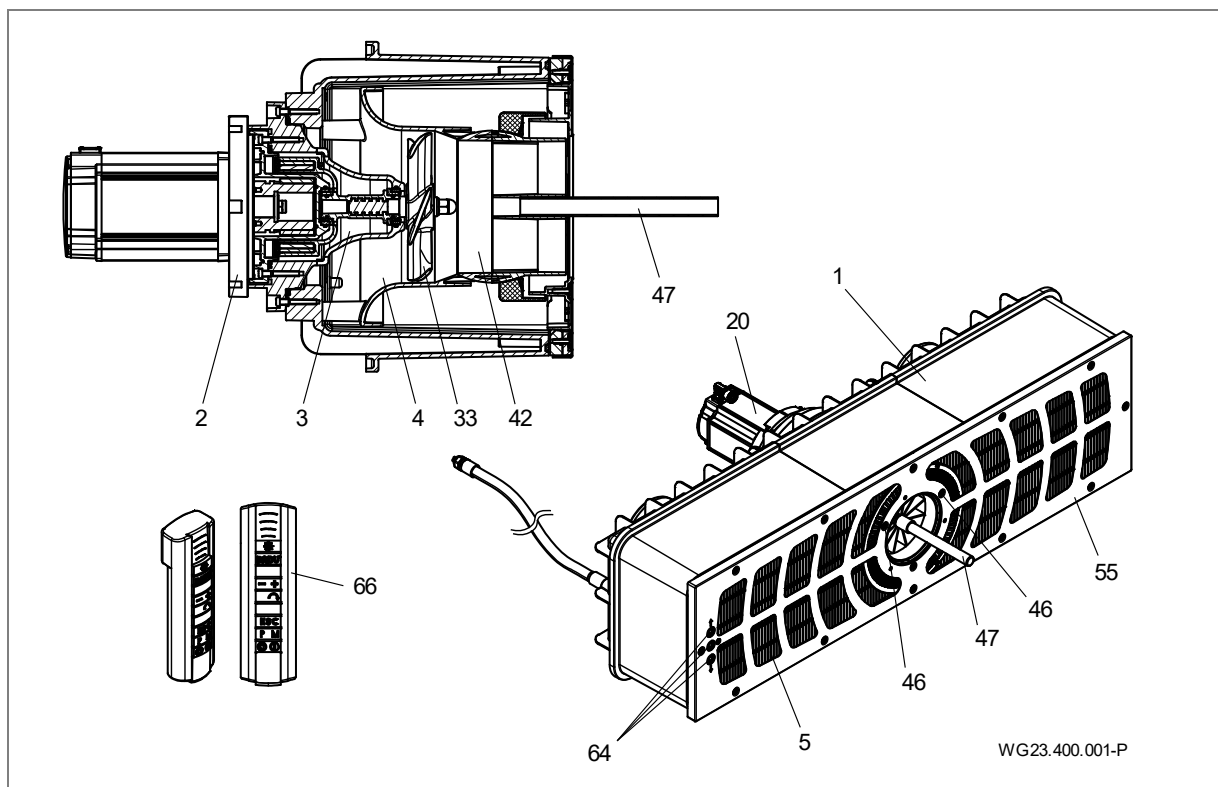
- Při ucpání předního panelu.
- Při zaseknuté hnací jednotce.
- V případě vadných nebo chybějících ochranných zařízení, například čelního panelu.
- Při vadné elektrické instalaci.

2.9.10 Znečištění systému

Při práci na systému zajistěte čisté pracoviště. V blízkosti magnetické spojky se nesmějí nacházet magnetizovatelné kovové částice.

3 Popis

3.1 Komponenty



Obr. 1

1	Instalační pouzdro	2/3	Hnací jednotka
4	Trysková jednotka	5	Clona
20	Motor	33	Vrtulové kolo
42	Kulová tryska	46	Šrouby
47	Nastavovací prostředek	55	Přední clona
64	Piezo tlačítko	66	Dálková ovládání

3.2 Funkce

Systém (1) je určen k instalaci do betonového bazénu a do stabilního ocelového nebo plastového bazénu s hladkou stěnou v oblasti montáže.

Pohon je prováděn motorem (20), jehož výkon lze pomocí frekvenčního měniče nastavit v různých stupních.

Zapnutí a vypnutí a ovládání se provádí pomocí piezo tlačítka (64) na předním panelu (55) a lze jej také nastavit pomocí dálkového ovladače (66).

Síla je přenášena na hnací kolo (33) prostřednictvím magneticky spojené hnací jednotky (2/3).

Voda je nasávána na mřížkách membrány (5) přes tryskovou jednotku (4) k vrtulovému kolu (33) a dopravována zpět do bazénu silným objemovým průtokem.

Směr proudění lze otáčet o 5° ve všech směrech pomocí kulové trysky (42) pomocí nastavovacího přípravku (47). Takto vytvořený silný průtok umožňuje plavci přizpůsobený zážitek z plavání.

4 Doprava a přechodné uložení

4.1 Doprava

- Zkontrolujte stav při dodání:
 - Zkontrolujte, zda při přepravě nedošlo k poškození obalu.
 - Zjistěte škody, fotograficky je dokumentujte a kontaktujte prodejce.

4.2 Obal

Vyjměte částečně předmontovaný systém z obalu. Odstraňte příslušné předem smontované díly povolením samořezných šroubů a uložte je na suchém místě.

4.3 Uložení

OZNÁMENÍ

Koroze při uložení ve vlhkém vzduchu při střídavých teplotách!
Kondenzovaná voda může napadnout vinutí a kovové díly.

- Hnací jednotku skladujte v suchém prostředí při konstantní teplotě.

OZNÁMENÍ

Nebezpečí poškození nebo ztráty součástí!

- Původní obal otevřete až bezprostředně před montáží, resp. jednotlivé součásti uchovávejte v původním obalu až do montáže.

4.4 Odeslání zpět

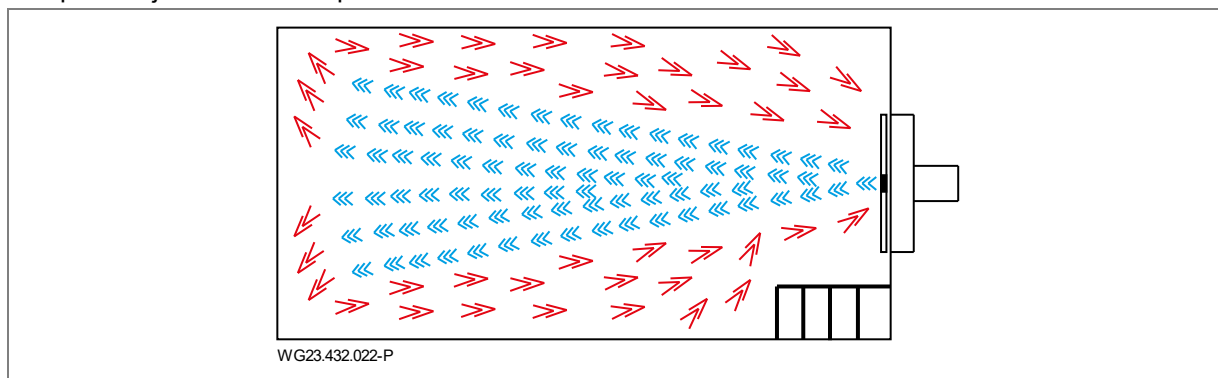
- Hnací jednotku zcela vyprázdněte.
- Vyčistěte hnací jednotku.
- Zabalte hnací jednotku, resp. zařízení do lepenkové krabice a odešlete je do specializovaného závodu nebo výrobci.

5 Instalace

5.1 Místo montáže (Kvalifikovaný personál)

5.1.1 Místo instalace

- Systém je obvykle instalován na úzké straně bazénu s doporučenou minimální velikostí bazénu 3,5 x 6 m.
- Instalace do kulatého nebo oválného bazénu není možná.
- Objemový průtok systému může způsobit cirkulaci v bazénu. To může vést k překryvání objemového toku a zpětného toku, což se projeví zjevným zastavením proudění. To je zvláště patrné při instalaci speciálních tvarů bazénů nebo například schodů. Obecně se toto vyskytuje jen velmi zřídka a nejedná se o závadu. Nastavení trysky je většinou nejjednodušším prostředkem k příznivějšímu ovlivnění proudění v bazénu.



Obr. 2

5.1.2 Musí být k dispozici dnová výpust

- ➔ Velikost dnové výpusti vyměřte podle následujících kritérií:
 - Velikost plaveckého bazénu.
 - Objemový proud cirkulace.

5.1.3 Větrání a odvětrání

- ➔ Zajistěte dostatečné větrání a odvětrání. Větrání a odvětrání musí splňovat následující podmínky:
 - Zabránění kondenzované vodě.
 - Minimální vzdálenost motoru ke stěně: nejméně 300 mm.
 - Chlazení motoru a dalších částí systému, například rozvaděčů a ovládacích zařízení.
 - Omezení teploty okolí na maximálně 40 °C.

5.1.4 Přenášení zvuků tělesem a vzduchem

- ➔ Dodržujte předpisy pro zvukovou izolaci konstrukcí, např. DIN 4109.
- ➔ Nastavte systém tak, aby byl snížen přenos zvuku tělesem a vzduchem. Použijte materiály pohlcující vibrace, např. izolační rohož.
- Emise hluku přenášeného vzduchem jsou specifikovány v souladu s EN ISO 20361.

5.1.5 Rezerva místa

Rezervu dimenzujte tak, aby bylo možné motor a pohonnou jednotku vyjmout ze zadní části krytu.

5.1.6 Upevňovací prvky

Upevněte části systému šrouby.

5.1.7 Bazén s přepadovým kanálem

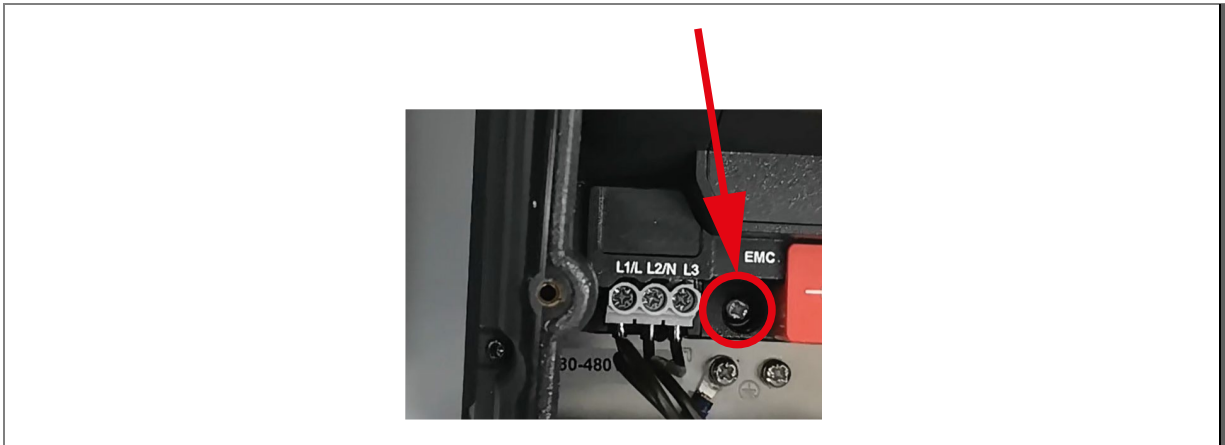
- ➔ Při plánování bazénu s přepadovým žlabem je třeba dbát na to, aby byl přepadový žlab, potrubí a nádrž na stříkající vodu dostatečně dimenzovány.

5.1.8 Pokyny k instalaci frekvenčních měničů

OZNÁMENÍ

Frekvenční měnič by měl instalovat pouze kvalifikovaný elektrikář.

- Kompletní informace o frekvenčním měniči naleznete v příloženém originálním návodu k obsluze.
- Převodník smí být instalován pouze svisle.
- Instalace musí být provedena na vhodném plochém a nehořlavém povrchu.
- V blízkosti měniče nikdy neskladujte hořlavé materiály.
- Místo instalace by nemělo být vystaveno vibracím.
- Nikdy nemontujte pohon v místech s nadměrnou vlhkostí, agresivními chemikáliemi ve vzduchu nebo potenciálně nebezpečnými prachovými částicemi.
- Neinstalujte měnič v blízkosti zdrojů tepla s vysokým zářením.
- Chraňte před přímým slunečním zářením. V případě potřeby nainstalujte ochranu před sluncem.
- Místo instalace musí být chráněno před mrazem.
- Průtok vzduchu měničem nesmí být omezen. Teplo z měniče musí být přirozeně odváděno.
- V případě velkých výkyvů okolního tlaku a teploty musí být v průchodové desce nainstalován vhodný vyrovnávací ventil tlaku.
- Pokud bude v rozvaděči používán filtr EMV, je nutné v místě instalace odstranit šroub ve frekvenčním měniči.



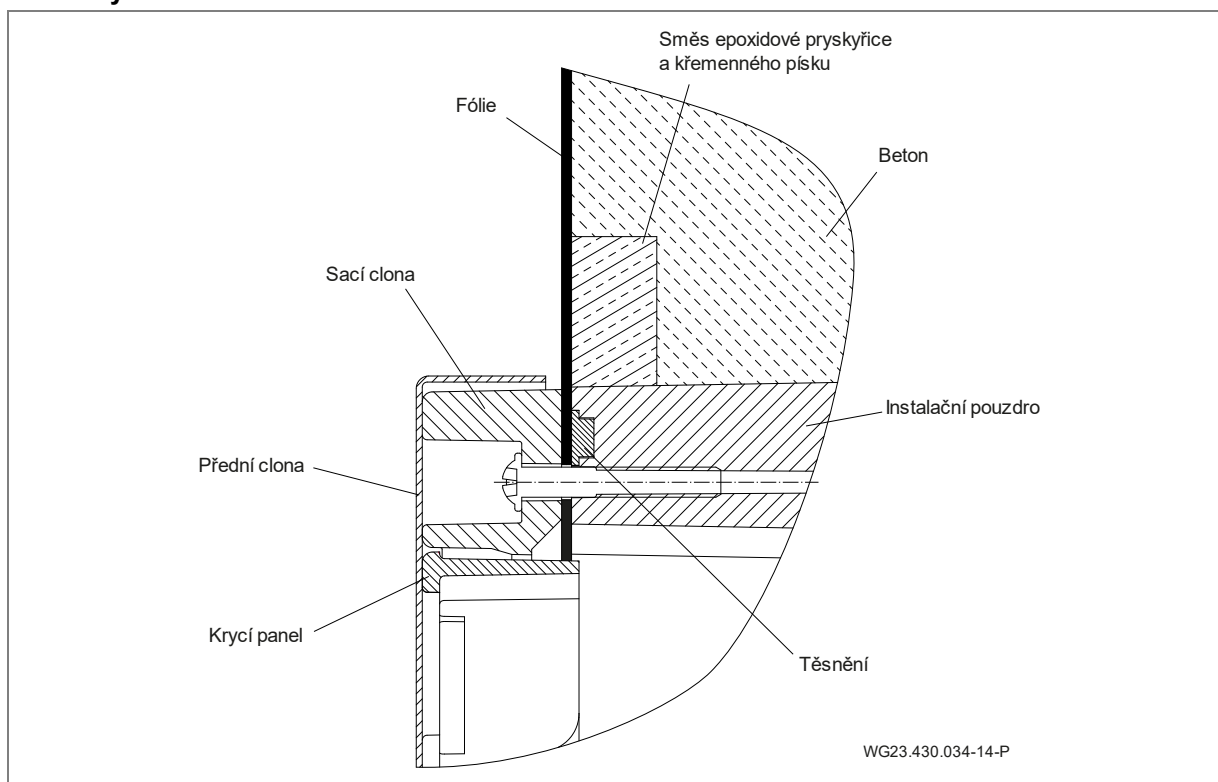
OZNÁMENÍ

Pokud byl převodník uložen déle než 2 roky, musí být před opětovným uvedením do provozu reformovány kondenzátory stejnosměrného meziobvodu. K tomuto dodržujte dokumentaci od výrobce.

5.2 Instalace (Kvalifikovaný personál)

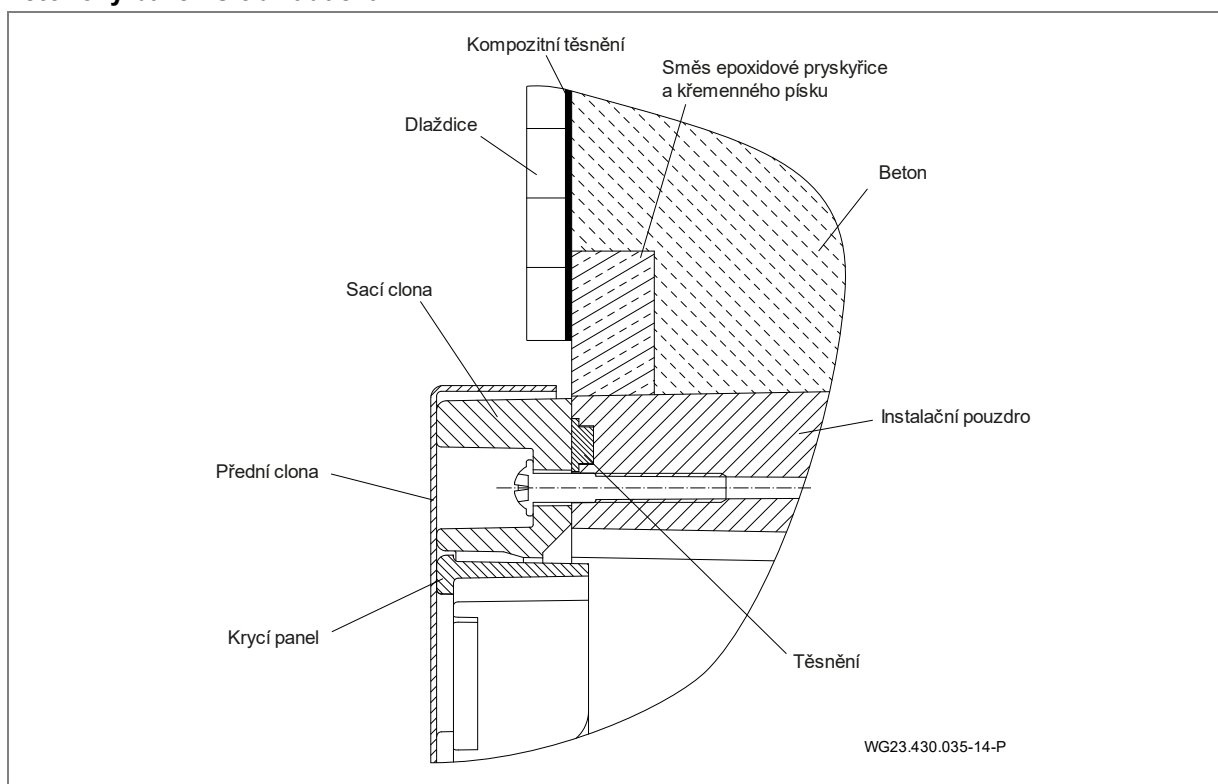
5.2.1 Pokyny k instalaci betonových bazénů

Betonový bazén s fólií



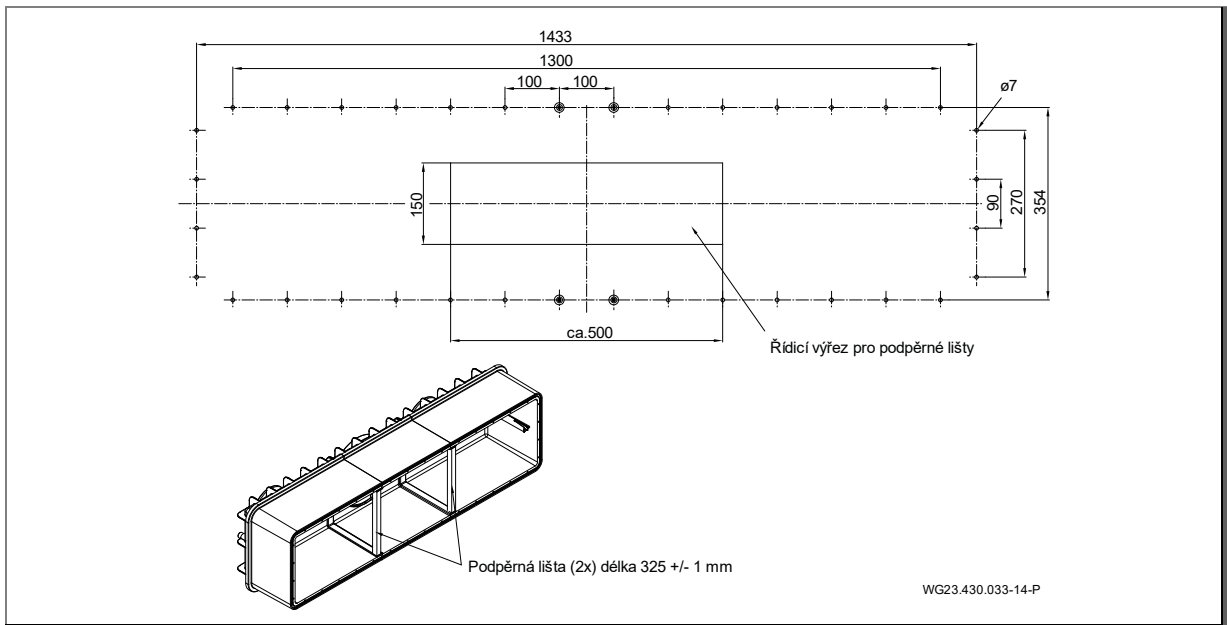
Obr. 3

Betonový bazén s obkladačkami



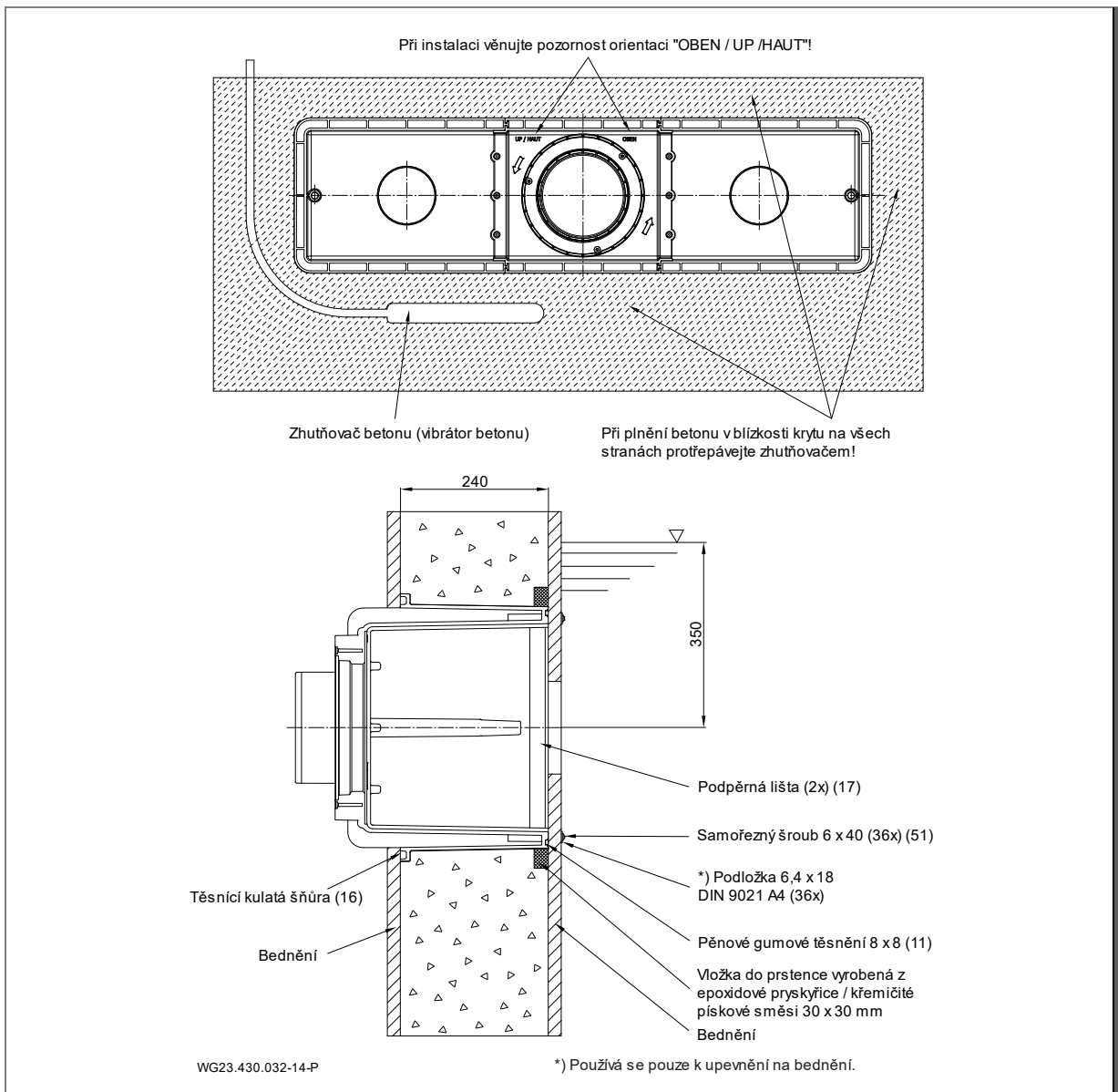
Obr. 4

Výřez bazénu pro betonové bazény / bednění



Obr. 5

Montáž k bednění betonového bazénu



Obr. 6

Montáž instalačního pouzdra do betonového a kachlového bazénu**OZNÁMENÍ**

Pro utěsnění betonové stěny se doporučuje vytvořit obvodový prstenec z epoxidové pryskyřice / křemičitého písku na vnější straně stěny bazénu (1). Viz "Obr. 8" na straně 16

→ Před instalací bednění na skříň připojte betonovou vložku 30 x 30 mm.

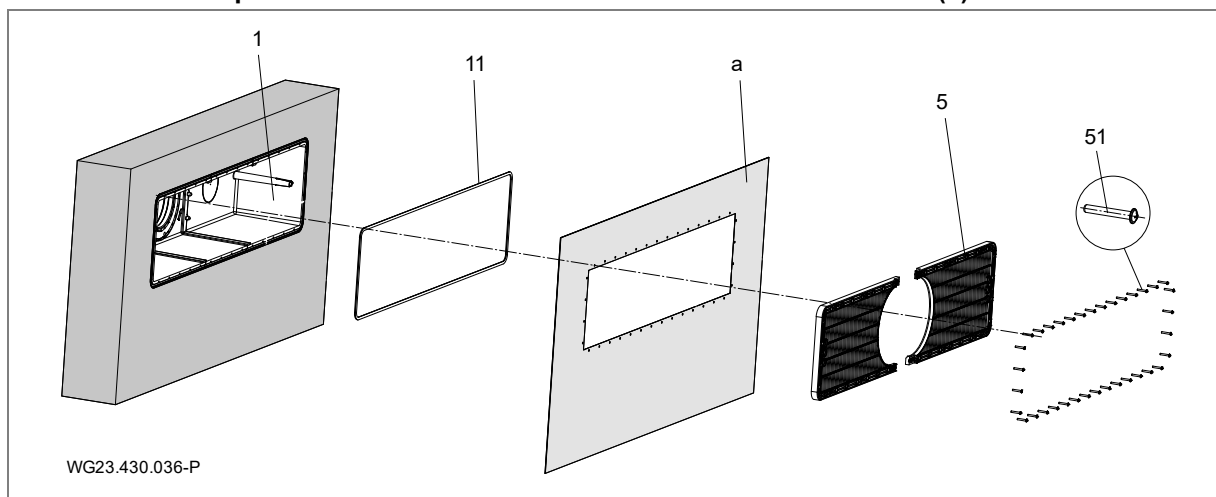
1. Hloubka instalace: Střed instalačního pouzdra (1) by měl být umístěn 35 cm pod hladinou vody.
 2. Vyvrtejte upevňovací otvory a podle vrtacího vzoru připevněte na bednění.
 3. Upevněte opěrné lamely (17) mezi oběma přesahy na vnitřní straně krytu.
 4. Ručně zatlačte pěnové gumové těsnění (11) bez tahu podél drážky na pouzdru (1). Upevněte kapkou lepidla na dno.
 5. Vložte kulatou těsnicí šňůru (16) do drážky krytu.
 6. Zarovnejte montážní kryt (1) s označením „OBEN/UP/HAUT“ (Nahoru) a připevněte jej k bednění pomocí samořezných šroubů (51).
- Obdélníkový výřez v bednění je volitelný. Slouží k ověření, zda je správně usazeno nebo zda budou nosné lamely nainstalovány později.
- Při betonování se ujistěte, že je beton vyplněn zdola nahoru a několikrát protřepán a vyztužen kompresorem na všech stranách.
7. Po vytvrzení betonu musí být vložka čistě odstraněna a naplněna směsí epoxidové pryskyřice / křemenného písku v jedné rovině s přední stranou.
 8. Našroubujte sací clonu z vnitřní strany bazénu do pouzdra (1) pomocí 36 samořezných šroubů (51) s točivým momentem 6 Nm.

OZNÁMENÍ

Při montáži šroubů V5A použijte dodaný nástroj (bit).

OZNÁMENÍ

- Dodržujte dobu tvrdnutí betonu!
- Těsnění by mělo být provedeno v souladu s normou pro plavecký bazén DIN 18535 jako kompozitní těsnění.

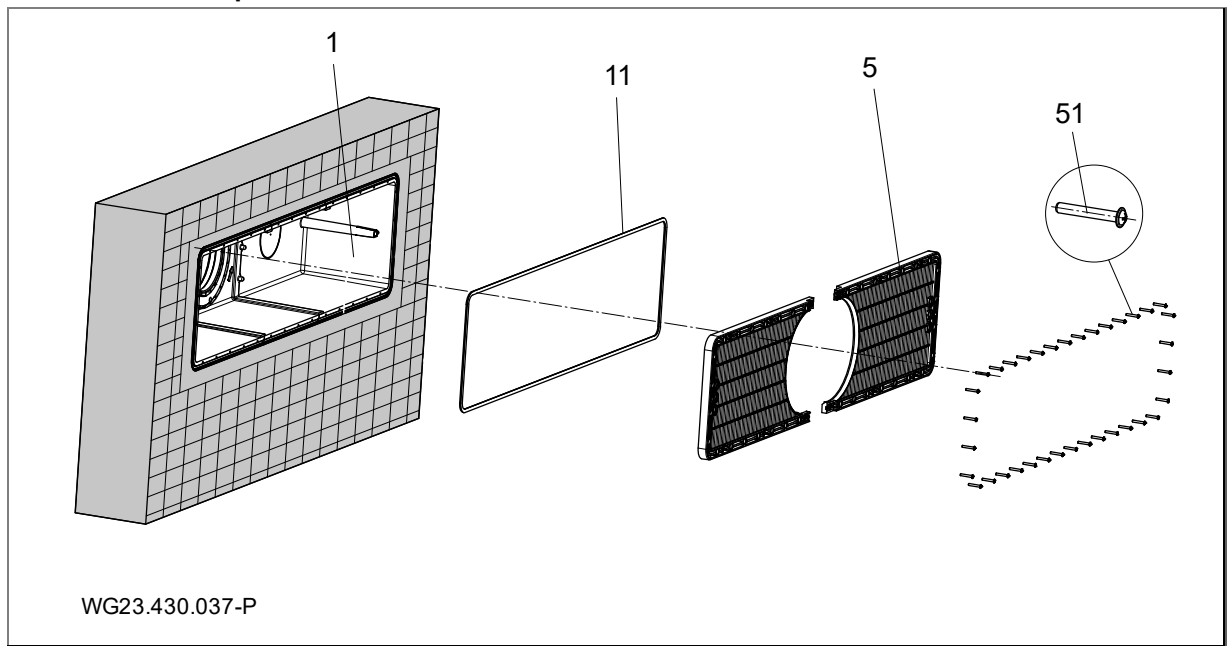
Schéma instalace pro instalaci do betonového bazénu s fóliovou vložkou (a)

Obr. 7

OZNÁMENÍ**Poznámka pro betonové bazény s fólií**

- Fólie (a) je tlačena víkem (5) na instalační pouzdro (1) s nainstalovaným těsněním (11) z pěnové gumy.
- V případě plaveckých bazénů s fólií se doporučuje zmenšit velikost obdélníkového výřezu po celém obvodu, aby se zvýšila vzdálenost k perforaci.
- Přebytečnou fólii lze přilepit na vnitřní stranu pouzdra.

Schéma instalace pro instalaci do kachlového betonové bazénu



Obr. 8

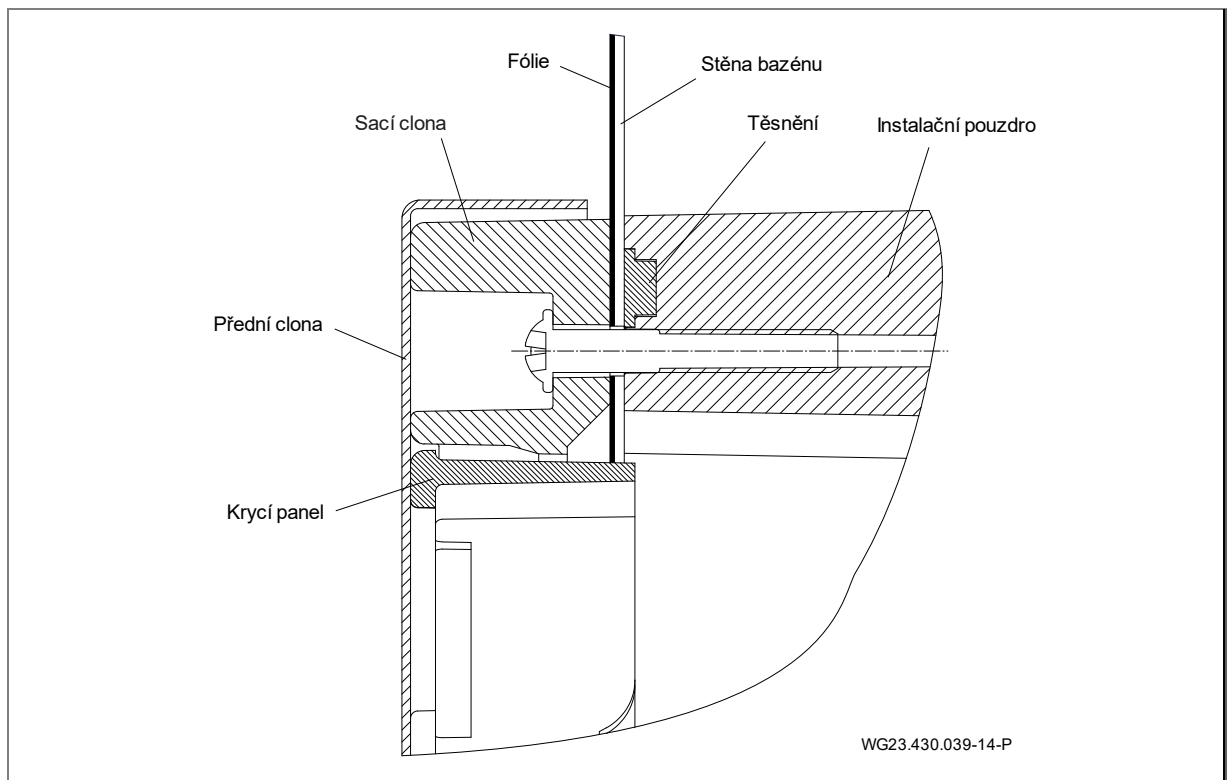
OZNÁMENÍ

Poznámka pro kachlové betonové bazény

- ➔ Poté, co beton ztvdne, lze jej obkládat kolem panelu ve vzdálenosti cca 1 cm.
- ➔ Těsnění musí být provedeno jako kompozitní těsnění v souladu s normou pro plavecký bazén DIN 18535.

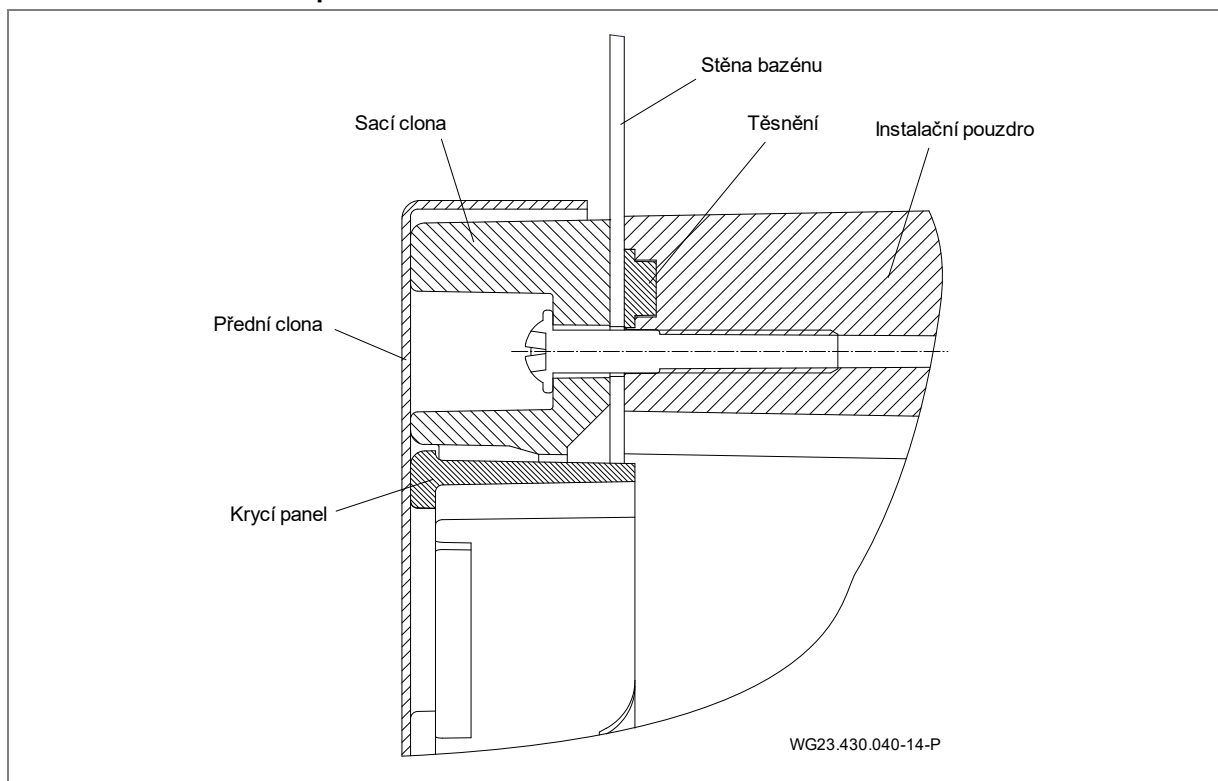
5.2.2 Pokyny k instalaci bazénů z nerezové oceli / fólie

Fóliového bazénu



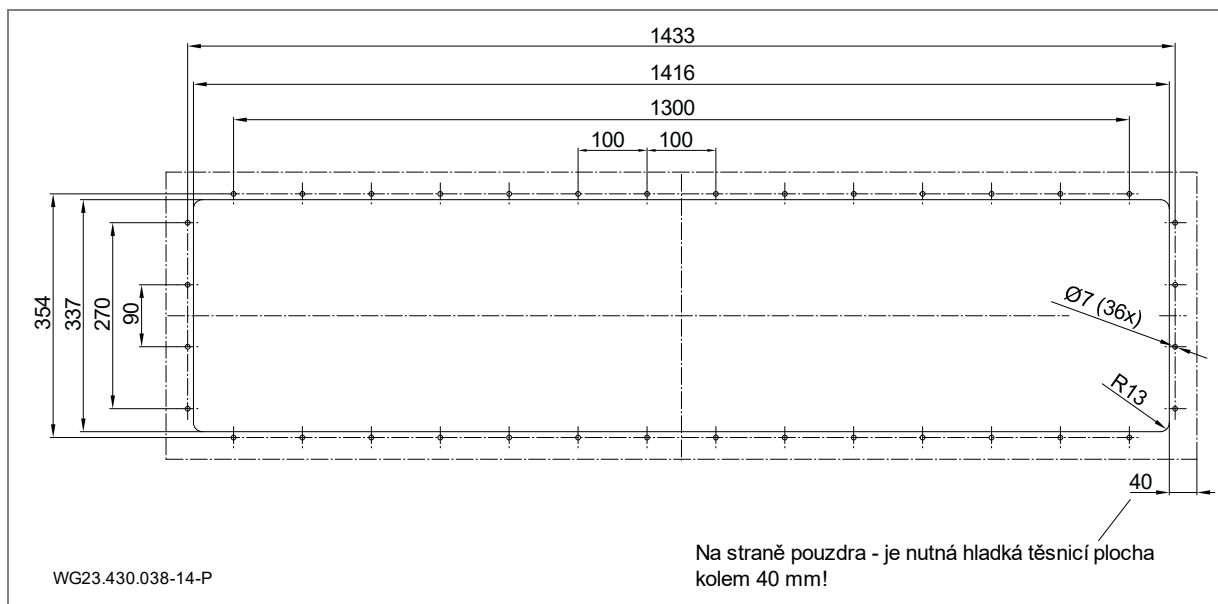
Obr. 9

Bazén z nerezové oceli / plastu



Obr. 10

5.2.3 Pokyny k instalaci bazénů z nerezové oceli / fólie



Obr. 11

Montáž instalačního pouzdra do bazénu z nerezové oceli nebo plastu (b)

1. Hloubka instalace: Střed instalačního pouzdra (1) by měl být umístěn 35 cm pod hladinou vody.
2. Na stěně bazénu vyvrtejte upevňovací otvory a výřezy podle vrtacího vzoru.

OZNÁMENÍ

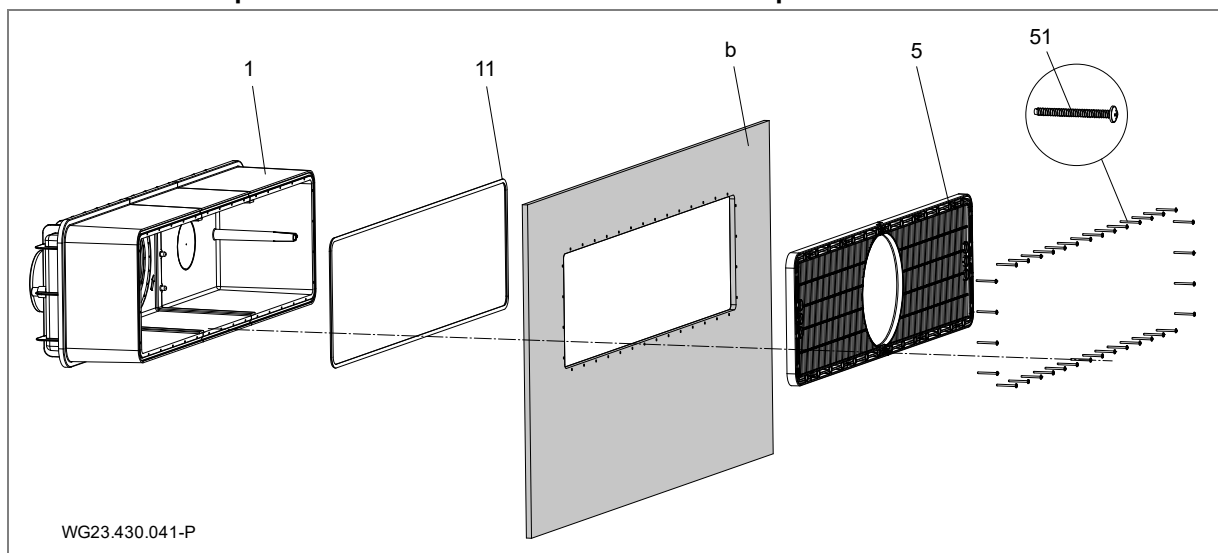
V případě plaveckých bazénů s fólií se doporučuje zmenšit velikost obdélníkového výřezu po celém obvodu, aby se zvýšila vzdálenost k perforaci. Přebytkovou fólii lze přilepit na vnitřní stranu pouzdra.

3. Upevněte opěrné lamely (17) mezi oběma přesahy na vnitřní straně krytu.
4. Ručně zatlačte pěnové gumové těsnění (11) bez tahu podél drážky na pouzdru (1). Upevněte kapkou lepidla na dno.
5. Zarovnejte instalační pouzdro (1) se značkou „OBEN/UP/ HAUT“ (Nahoru) s otvory na vnější stěně.
6. Sací clonu (5) zevnitř bazénu přišroubujte 36 samořeznými šrouby (51) spolu s pouzdrum (1) ke stěně bazénu utahovacím momentem 6 Nm.

OZNÁMENÍ

Při montáži šroubů V5A použijte dodaný nástroj (bit).

Schéma instalace pro instalaci do fóliového/ocelového nebo plastového bazénu



Obr. 12

5.2.4 Ochranná hadice kabelu

1. Spojovací nátrubek (d, (Obr. 16)) na plastovém pouzdru (1) a připojovací pouzdro kabelové ochranné hadice (12) zbavte mastnoty pomocí čističe PVC-U / ABS.
2. Obě strany potřete lepidlem PVC-U / ABS a poté je slepte nebo přilepte k sobě.

5.2.5 Systémová šachta

Systém musí být umístěn v šachtě sousedící s okrajem bazénu. Instalační místnost musí mít řádné větrání a dostatečný odtok v podlaze. Je nutné mít možnost upevnění frekvenčního měniče, ovládací skříňky a kabelové ochranné hadice (pokud možno nad hladinou vody). V šachtě musí být k dispozici přípojka pro ekvipotenciální propojení. Viz "Obr. 16" na straně 21.

Pro instalaci a demontáž motorové a hnací jednotky musí být k dispozici dostatečný prostor.

5.2.6 Elektrické ovládání

Spínací skříňka protiproudého systému musí být umístěna v suché místnosti. Připojení napájecích vedení a systému musí být provedeno podle přiloženého schématu zapojení. Je třeba vzít v úvahu příslušná nařízení (VDE). Fi musí být typu „B“.

Uvedení do provozu pouze s uzavřenou řídicí skříňkou a uzavřeným frekvenčním měničem!

Musí být použity přiložené kabely. Podrobnosti o kabelech naleznete v samostatném přehledu v kapitole 5.4.

5.3 Konečná montáž (odborný personál)

VAROVÁNÍ

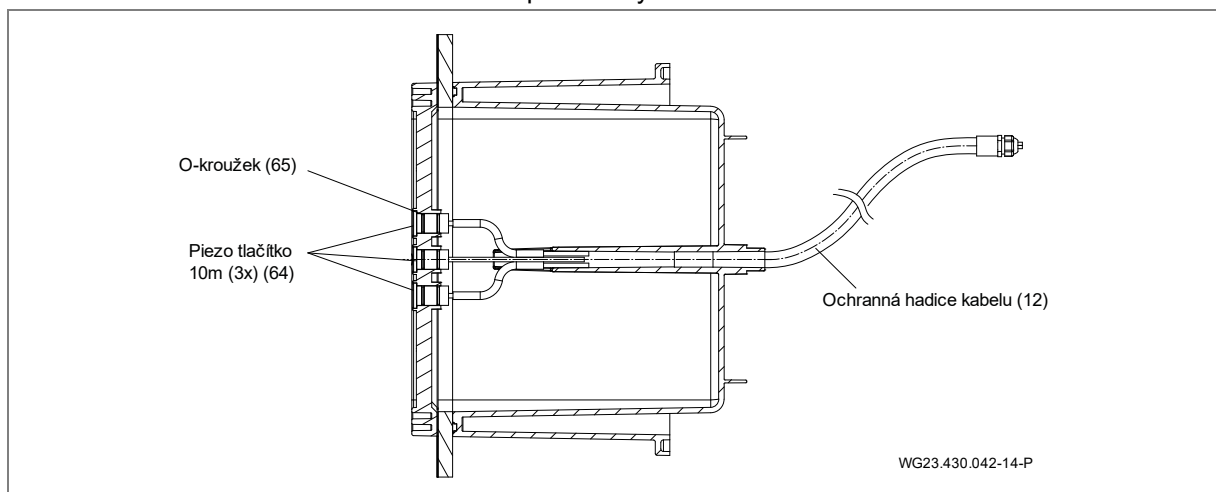
Nebezpečí úrazu v důsledku sání / sacího účinku v důsledku nerozebraných částí panelu!

→ Nezapomeňte nainstalovat všechny součásti clony.

Jakékoli poškození nebo neodborné jednání v důsledku nedodržení nebo nesprávné montáže zruší veškeré nároky na záruku a poškození!

5.3.1 Montáž tlačítka piezo

1. Protáhněte tři kabely válcovým vedením sací clony (5) a instalačním pouzdrem (1).
2. Stiskněte tlačítko piezo (64), každý se dvěma namontovanými O-kroužky (65) až na doraz. V takovém případě namažte o-kroužek k dosažení snazší montáže.
3. Utáhněte šestihrannou matici kabelové průchodky.



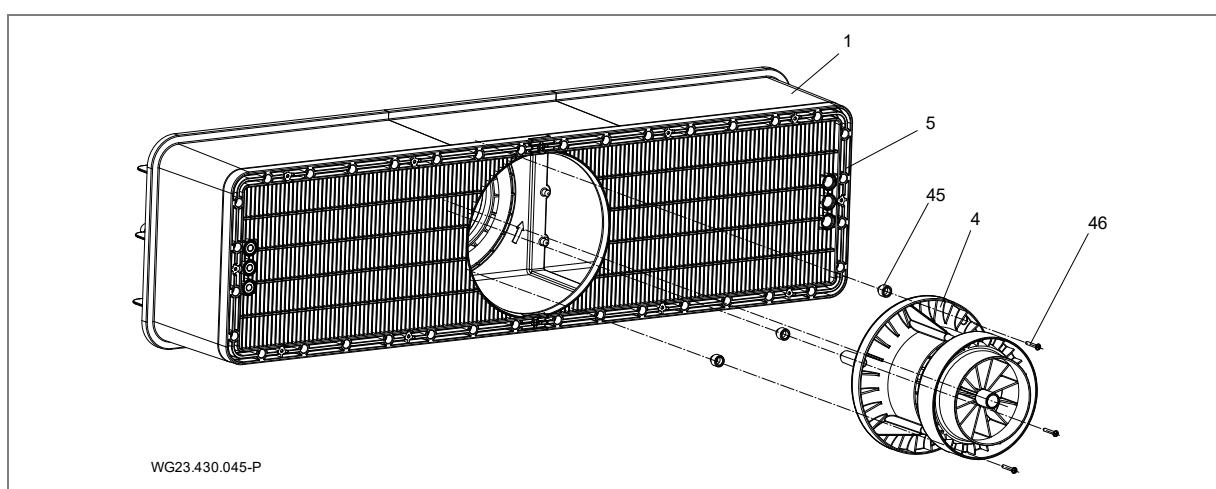
Obr. 13

5.3.2 Montáž tryskové jednotky

1. Vložte tryskovou jednotku (4) se 3 upevňovacími kopulemi do válcového zahloubení středícího / přírubového pouzdra.
2. Upevněte tři samořezné šrouby (6x40 (46)) utahovacím momentem 6 Nm.

OZNÁMENÍ

Při montáži šroubů V5A použijte dodaný nástroj (bit).



Obr. 14

OZNÁMENÍ

Při tloušťce stěny bazénu od 3,5 mm do max. 27 mm musí být mezi pouzdrem a tryskovou jednotkou (4) nainstalovány příslušné adaptéry (45).

Výška adaptéru by měla být zvolena tak, aby když je kruhové síto (52) ve smontovaném stavu, nebyla mezi maximální otočnou kulovou tryskou (42) žádná mezera větší než 8 mm.

Pro tloušťku stěny 7 mm se používají následující objednávací sady:

Tloušťka stěny (mm)	Typ adaptéru	Délka šroubů (mm)	Objednávací sada
0 až 3,5	-	40	-
Přes 3,5 do 7	Podložka 3,5	40	-
Přes 7 do 11,5	Podložka 7	50	1
Přes 11,5 do 14	C	50	1
Přes 14 do 17,5	D	50	1
Přes 17,5 do 21	E	60	2
Přes 21 do 24	F	60	2
Přes 24 do 27	G	60	2

5.3.3 Montáž krycího panelu

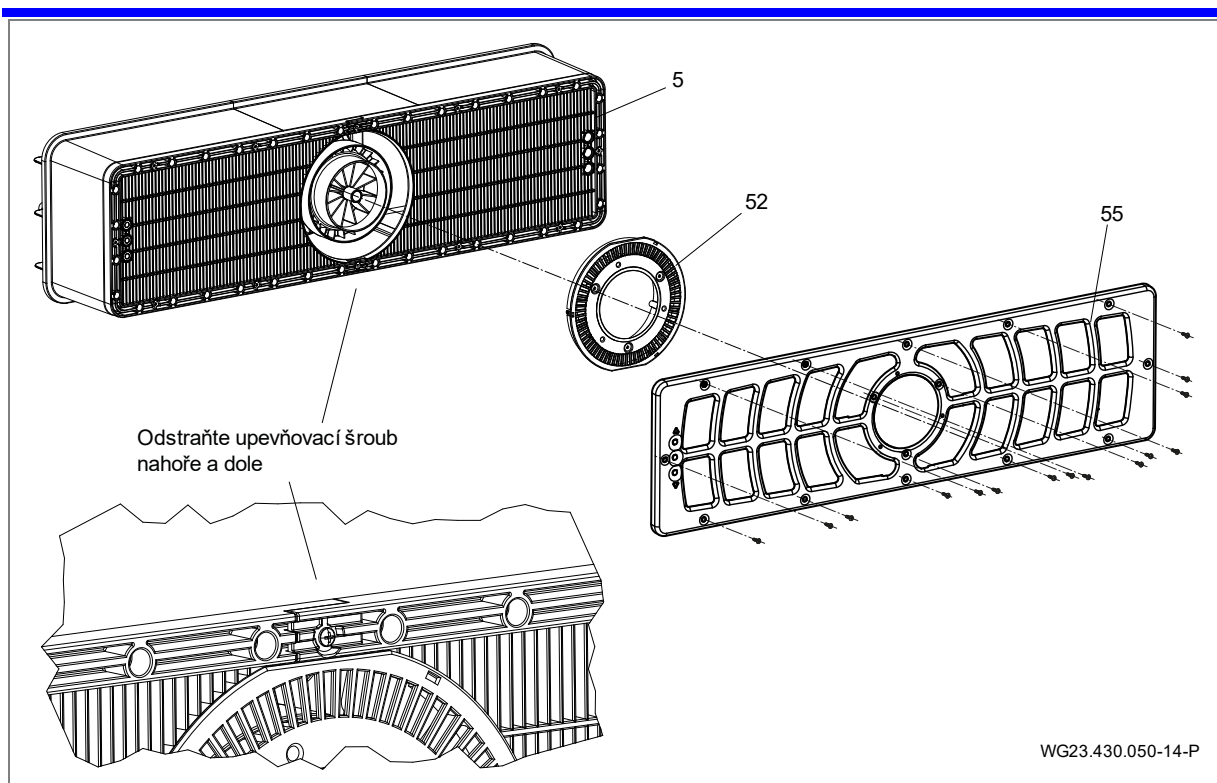
1. Zaklapněte krycí clonu (52) se štítkem „Nahoru“ do sací clony (5).

5.3.4 Montáž plastové clony

1. Demontujte dva upevňovací šrouby (6 x 22) z sací clony (5).
2. Vyrovnajte plastovou clonu (55) na sací cloně (5).
3. Upevněte 12 samořezných šroubů 6 x 22 (56) utahovacím momentem 6 Nm.

OZNÁMENÍ

Při montáži šroubů V5A použijte dodaný nástroj (bit).



Obr. 15

5.3.5 Montáž pohonné jednotky

1. O-kroužek (36) nasuňte na vrtulovou jednotku (3).
2. Vložte vrtulovou jednotku (3) s orientačním kolíkem do polohy 6 hodin na středici/přírubové středové pouzdro.
3. Utáhněte 10 inbusových šroubů (7x48 (37)) utahovacím momentem 8 Nm.

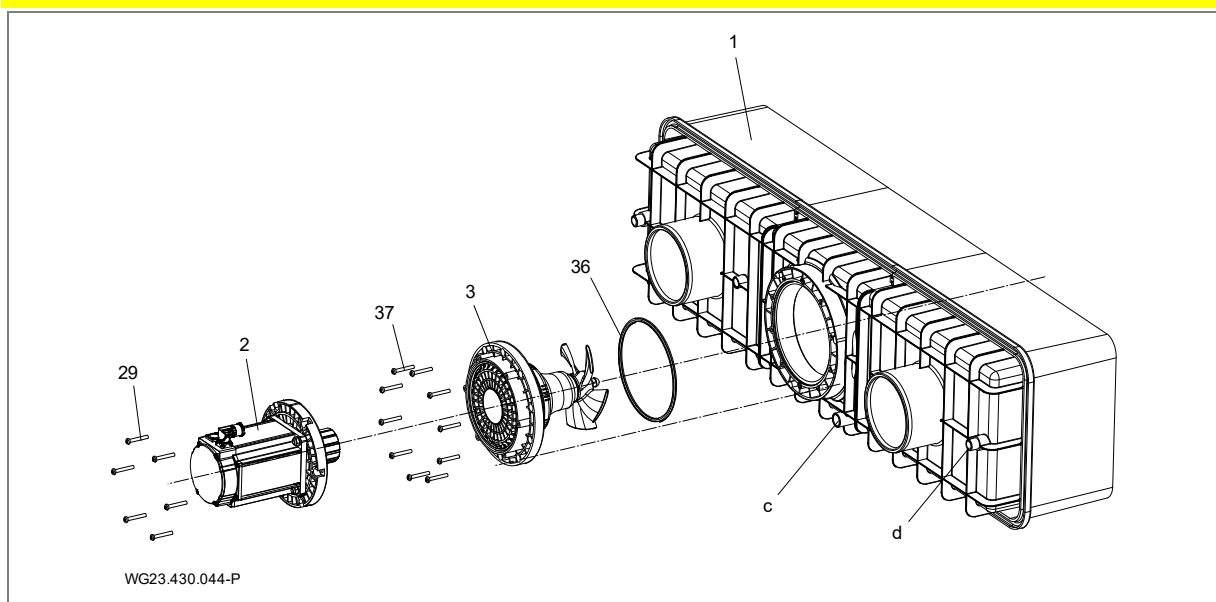
5.3.6 Montáž motorové jednotky

1. Umístěte celou motorovou jednotku (2) na střed centrování pouzdra těsnění (31) tak, aby konektor motoru byl nahoře.
2. Utáhněte je šestihrannými šrouby (7 x 48 (29)) utahovacím momentem 9 Nm.

⚠ UPOZORNĚNÍ

Nebezpečí poranění magnetickými silami.

➔ Při montáži / demontáži motorové jednotky buďte opatrní!



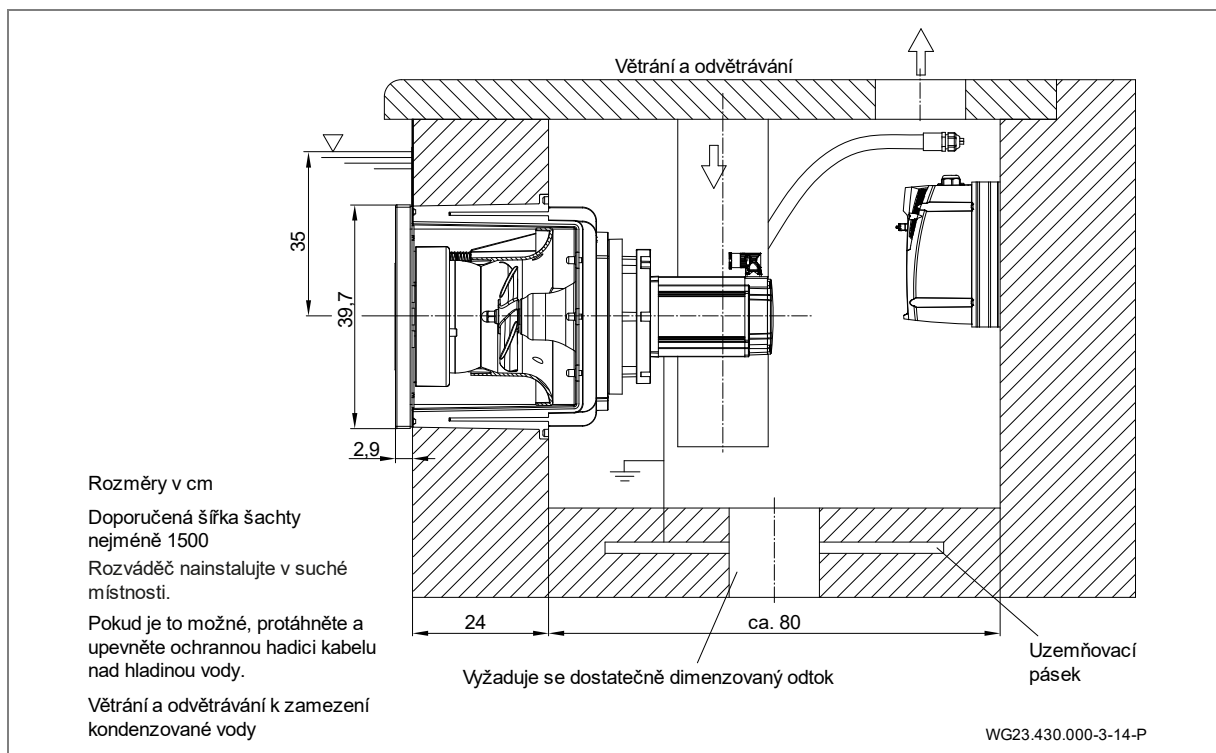
Obr. 16

5.3.7 Možnost použití spojovacího nátrubku (zadní stěna)

Spojovací nátrubek (c) lze použít pro:

- aktivní přezimování
- Cirkulace, zamezení stojaté vody v instalačním krytu
- Vyprázdnění

5.3.8 Příklad montáže



Obr. 17

5.4 Elektrické připojení (Kvalifikovaný personál)

VAROVÁNÍ

Ohrožení života v důsledku nesprávného elektrického připojení!

- PTC v motoru musí být integrován do frekvenčního měniče, jak bylo zamýšleno!
- Nesmí být překlenuto ani jinak manipulováno.
- To platí také pro uvedení do provozu nebo opravy.
- Obráťte se na výrobce a integrujte další bezpečnostní spínače do zastavovacího obvodu frekvenčního měniče (vypnutí FM).

VAROVÁNÍ

Nebezpečí úrazu elektrickým proudem v důsledku zbytkového nabíjení kondenzátorů frekvenčního měniče!

- Práce na terminálech zátěžového obvodu lze provádět po vypnutí a době čekání 10 minut.

VAROVÁNÍ

Nebezpečí zasažení elektrickým proudem v důsledku neodborné montáže!

- Elektrická připojení a spojení musí být vždy provedena autorizovaným odborným personálem.
- Dodržujte předpisy VDE a EVU podniku pro zásobování energií.
- Namontujte systém pro bazény a jejich chráněné oblasti v souladu s DIN VDE 0100-702.

VAROVÁNÍ

Nebezpečí zasažení elektrickým proudem v důsledku napětí na tělese!

- U čerpadel s trojfázovým motorem bez ochrany motoru musí být nainstalován správně nastavený jistič motoru. Dodržujte přitom hodnoty na typovém štítku.
- Instalujte odpojovací zařízení k přerušení elektrického napájení s rozevřením kontaktů minimálně 3 mm na jeden pól.
- Chraňte obvod proudovým chráničem, citlivým na AC / DC, typ B, jmenovitý zbytkový proud $I_{FN} \leq 30$ mA.
- Používejte jen vhodné typy vodičů odpovídající regionálním předpisům.
- Minimální průřez elektrického vedení, výkonu motoru a délce vedení.
- Elektrické kabely chraňte před zalomením nebo skřípnutím.
- Pokud můžete předpokládat nebezpečné situace, použijte spínač pro nouzové vypnutí podle DIN EN 809. V souladu s touto normou je rozhodnutí na zřizovateli/provozovateli.
- Dodávané kabely nejsou schváleny pro pokládku do země. Pro snazší průchodnost se doporučuje prázdná trubice FFKuS-EM-F 25 nebo FFKuS-EM-F 32. Mohou být také použity pro lití do betonu.

5.4.1 Elektrické připojení protiproudového systému

- Obvod je částečně zapojen a připraven k připojení. Chybějící spojení musí vytvořit zákazník.
- Frekvenční měnič lze namontovat pouze na stávající otvory.

Připojení na místě:

- Zařízení na ochranu proti zbytkovému proudu $I_{FN} \leq 30$ mA, citlivé na AC / DC typ B
- Jištění a vedení kabelů musí být provedeno v souladu s příslušnými normami a místními podmínkami (délka kabelu, okolní teplota, typ vedení atd.). Patří mezi ně DIN VDE 0100, část 400 a DIN VDE 0100, část 500. Rovněž je třeba vzít v úvahu jmenovitý proud čerpadla.
- Jako pojistkové automaty doporučujeme použít typ s vypínací charakteristikou pro vyšší rozběhové proudy (motory, čerpadla).

OZNÁMENÍ

Kabely musí být uspořádány tak, aby bylo minimalizováno elektromagnetické rušení a byly splněny požadavky na oddělení vodičů pod napětím a ovládacích vedení.

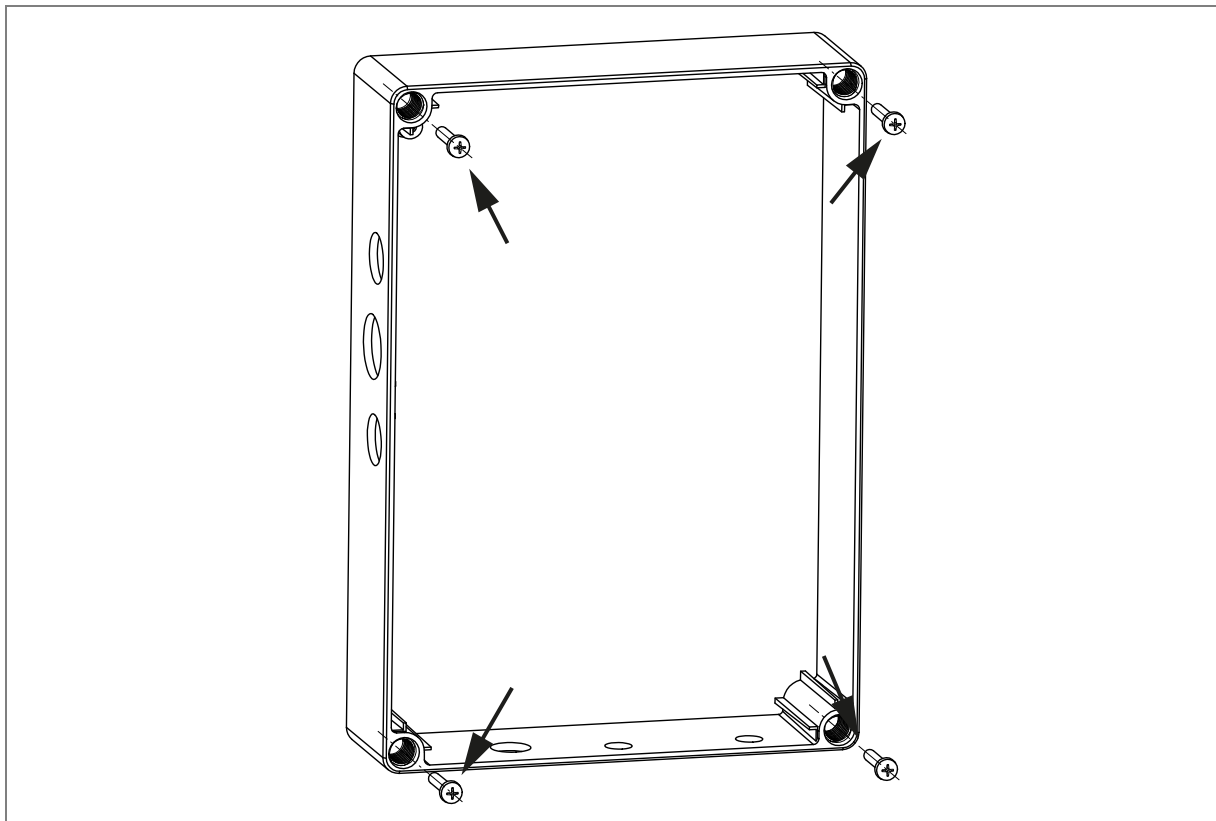
- Zkratová spínací kapacita $I_{cw} \leq 6$ kA
- Nouzový vypínač, vícepólové spínání, s identifikací 0 a 1
- Kabelový rozdělovač napájení (domácí připojení) k rozvaděči: H07RN-F, 5G 2,5 (průřez závisí na typu instalace)

- Kabelová spínací skříňka na frekvenčním měnič (zapnutí / vypnutí): H07RN-F, 4G 2,5 (průřez závisí na typu instalace)
- ➔ K motoru, který je připojen k zemnicímu pásu, musí být zajištěno dodatečné ochranné ekvipotenciální propojení pro ekvipotenciální propojení.

Další informace naleznete ve schématech připojení. Výše uvedené části nejsou součástí dodávky a musí být poskytnuty zákazníkem při instalaci systému.

5.4.2 Nástěnná montáž spínací skříňe

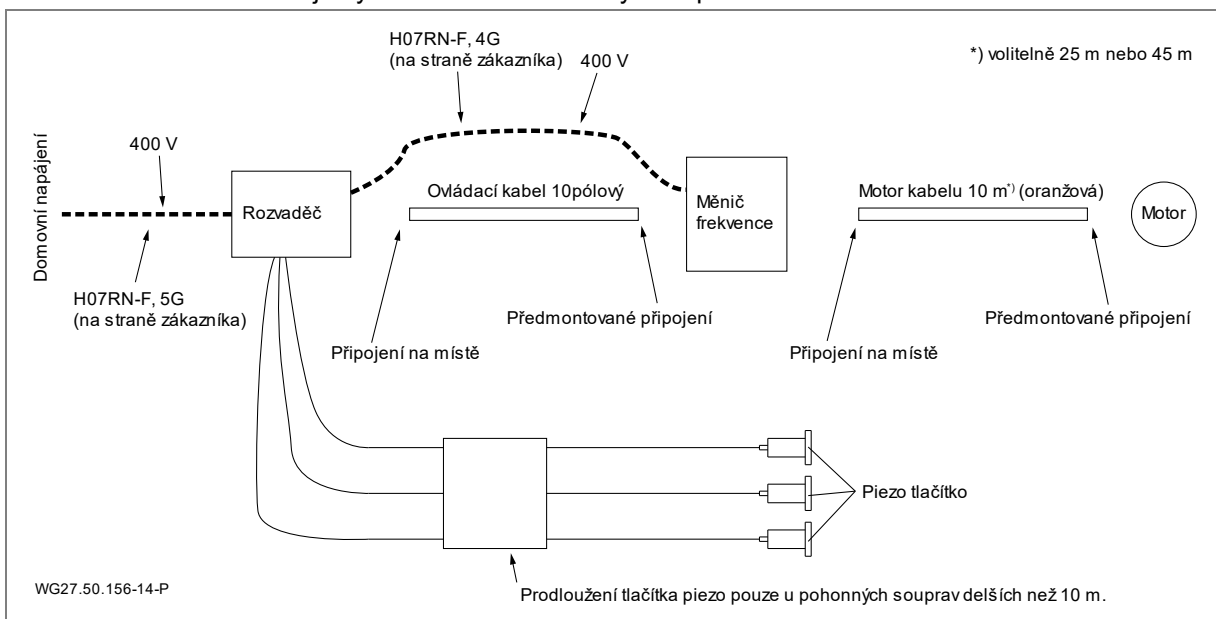
Spínací skříň lze namontovat na stěnu pouze pomocí k tomu určených otvorů. Jakékoli jiné upevnění není povoleno.



Obr. 18

5.4.3 Schéma připojení

Následující obrázek ukazuje přehled, jak by mělo být celé připojení zapojeno. Zapojení kabelů motoru a řídicího kabelu na místě je vysvětleno v samostatných kapitolách.

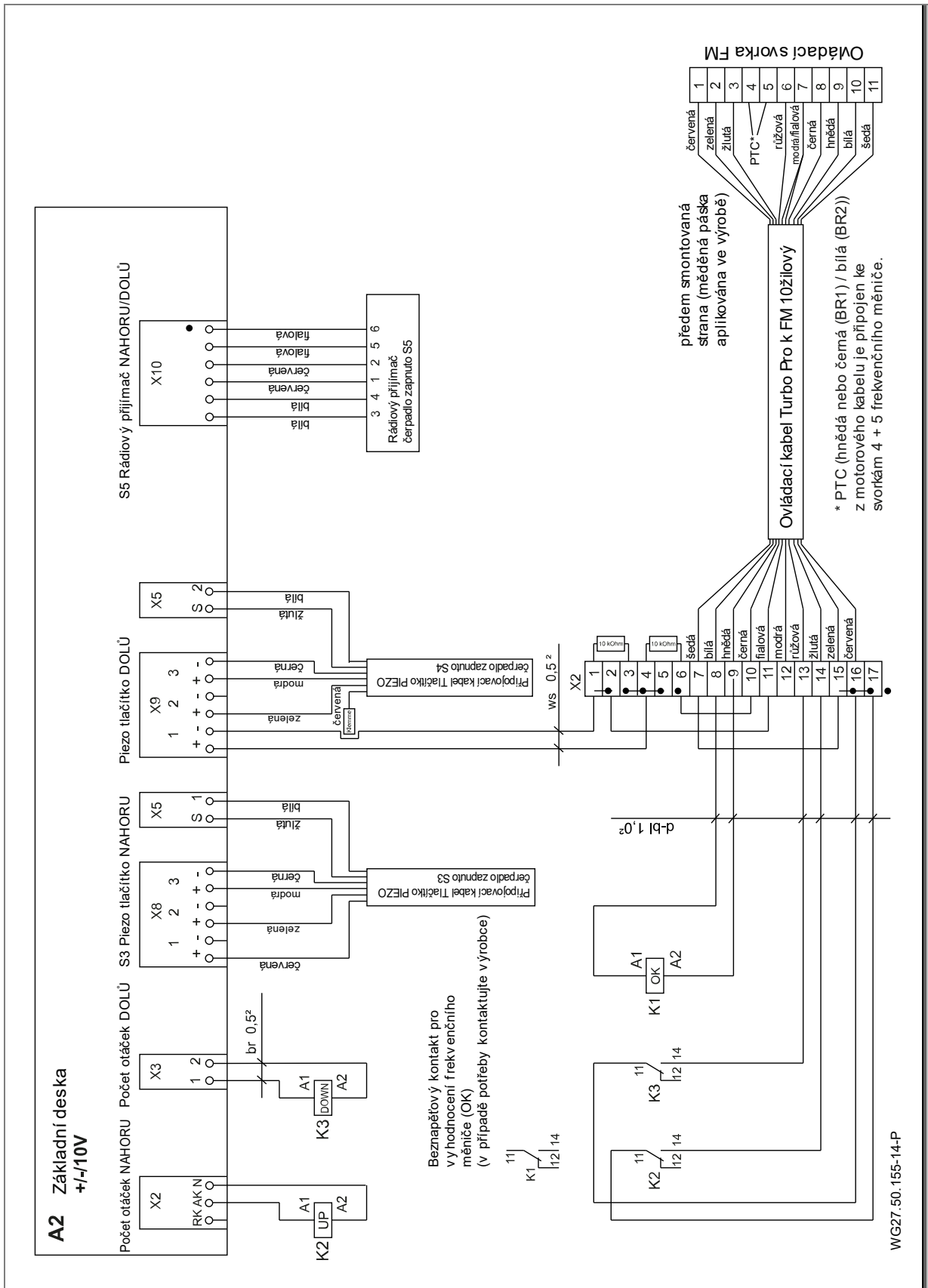


Obr. 19

5.4.4 Příprava ovládacího kabelu

1. V případě potřeby zkratíte ovládací kabel na odpovídající délku (na straně instalace).
2. Odizolujte šedý ovládací kabel asi 15 cm.
3. Opatrně oddělte štít.
4. Na vodiče namontujte žilová pouzdra.
5. Provedte zapojení podle schématu zapojení.

5.4.5 Schéma zapojení ovládacího kabelu



Obř. 20

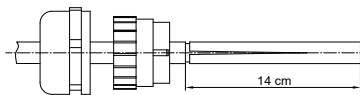
5.4.6 Příprava motorového kabelu

VAROVÁNÍ

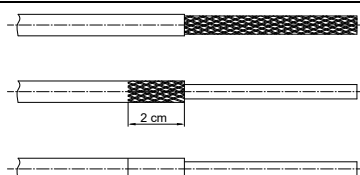
Nebezpečí úrazu elektrickým proudem při práci na motoru!

- ➔ Před zahájením instalace se ujistěte, že je motor bez napětí a kabely jsou odpojeny od zdroje napájení.
- ➔ Nikdy nepřipojujte ani neodpojujte kabely, pokud je obvod uzavřen.

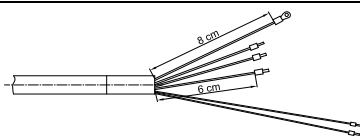
Kabel motoru musí být připraven podle následujících kroků:



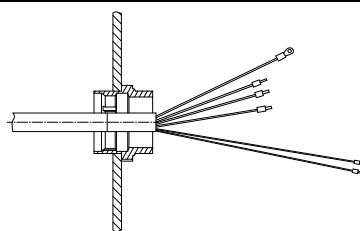
1. V případě potřeby kabel zkraťte (u místní přípojky).
2. Na kabel se nasadí víčko a plastová vložka EMC šroubového spojení. Výstupky na plastové součásti musí směřovat ke konci kabelu.
3. Konec kabelu musí být odizolován na délku 14 cm. Ke stažení pláště je nutné tento pečlivě délkově nařezat.



4. Štít otevřete okolo vodičů a překlopte jej směrem dozadu. Štít ořízněte na délku 2 cm.
5. Průhledné plastové opláštění vodičů musí být odstraněno.
6. Okolo 2cm štítu je nutné nalepit přiloženou měděnou pásku, aby nebyl štít vidět.

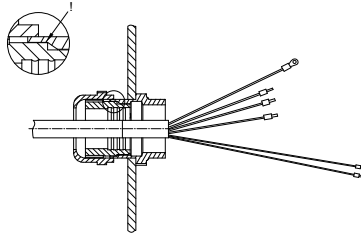


7. Zkraťte 3 černé vodiče (U, V, W) na 6 cm. Uzemňovací vodič zkraťte (žlutý / zelený) na 8 cm.
8. Z obou tenkých vodičů odstraňte fólii, opláštění, hliníkovou fólii a štít. Délka zůstává na 14 cm.
9. Vodiče U, V, W musí být vybaveny objímkou (modrá). K přípojce uzemnění se namontuje kabelová kruhová patka. Tenké vodiče (hnědá nebo černá (BR1) / bílá (BR2)) budou vybaveny červenými koncovými pouzdry vodičů. Kabelová patka s okem je součástí rozsahu dodávky.
10. Odřízněte lano zajišťující kabel.



11. Zbývající část šroubového spojení EMC musí být našroubována do průchozí desky na frekvenčním měniči. Zarovnejte úchyty pojistné matice dodávané s průchozí deskou. Průchozí desku neodstraňujte.
12. Vodiče U, V, W je třeba zasunout do konektoru. Věnujte pozornost označení. Pravděpodobně bude nutné nejprve otevřít konektorové kontakty.
13. Uzemňovací kabel s kruhovým kabelovým okem musí být upevněn šroubem v FI. Šroub musí být povolen předem.
14. Vodiče pro PTC (hnědá nebo černá (BR1) / bílá (BR2)) musí být zapojeny podle schématu zapojení. Viz "Obr. 20" na straně 24.

Upozornění: Uzemnění na místním kabelu musí mít také kroužkovou kabelovou patku.



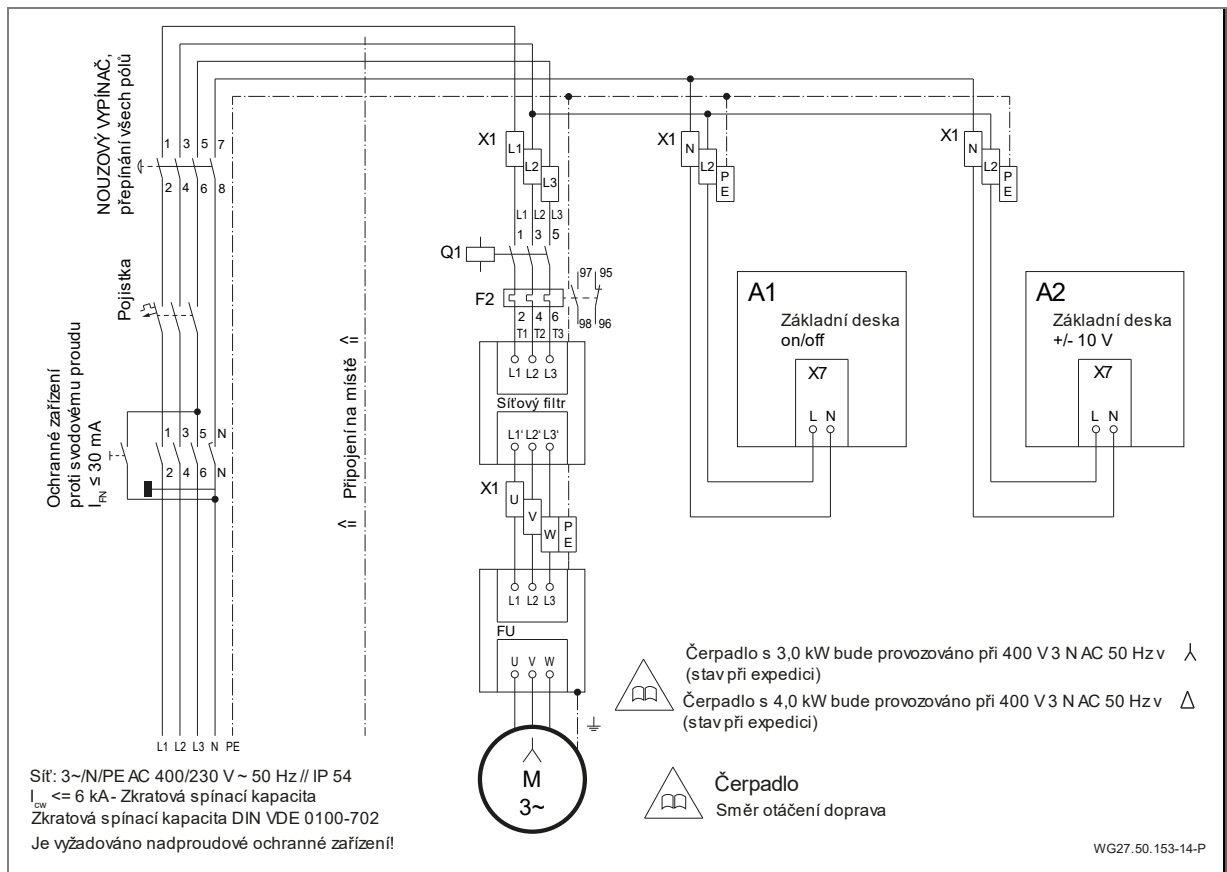
15. Po dokončení zapojení musí být šroubové spojení EMC uzavřeno a utaženo. Ujistěte se, že výstupy na plastové součásti zapadají do drážek. Teprve potom je poloha plastové součásti tvarově spojena.

- Odstraňte přepravní kryt a O-kroužek z konektoru motoru.
- Motorový konektor je otočný.
- Kabel a motor jsou spojeny pomocí bajonetového zámku.

Kvůli různým šaržím kabelů může být na konci kabelu motoru následující nápis nebo barva.

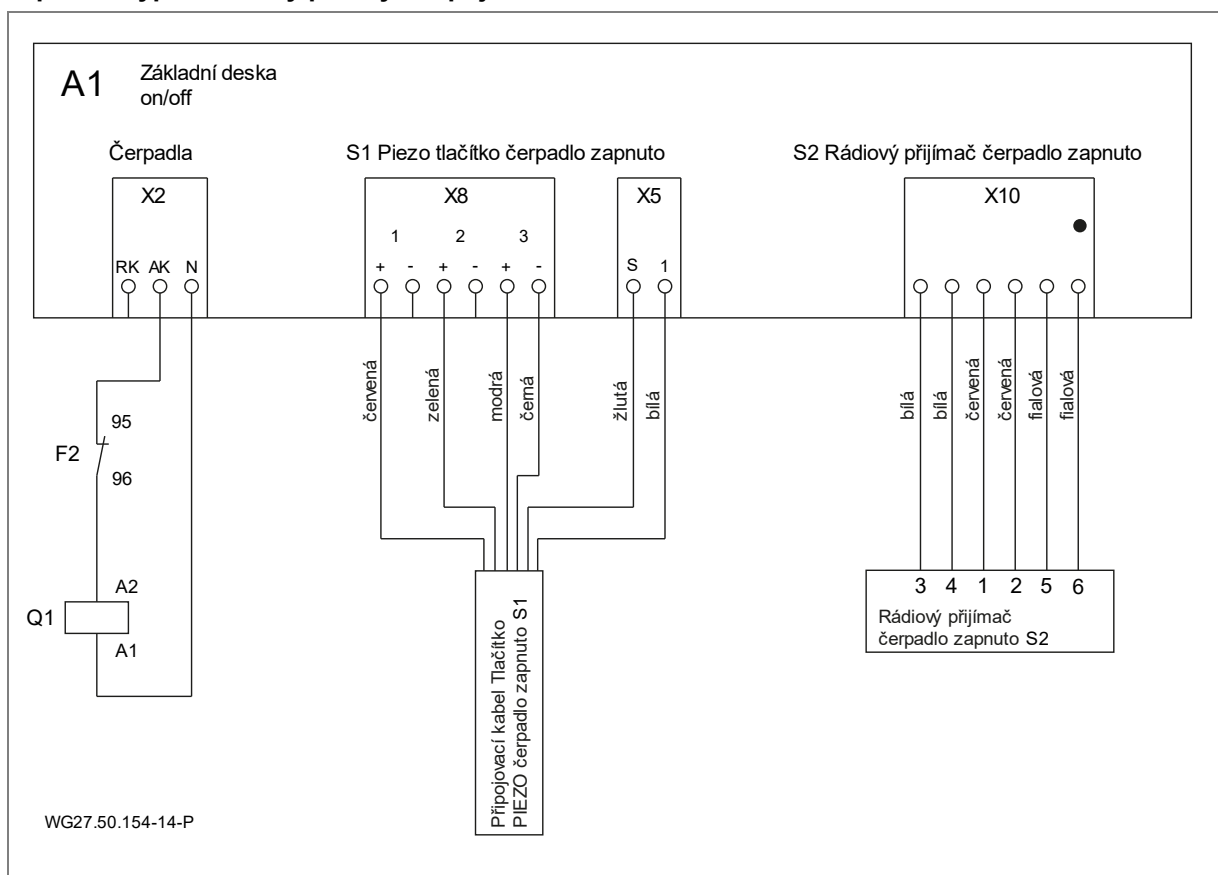
Šarže 1	Šarže 2	Šarže 3
zelená/žlutá	zelená/žlutá	zelená/žlutá
U	L1	1
V	L2	2
W	L3	3
hnědá	černá	černá
bílá	bílá	bílá

5.4.7 Schéma zapojení 3~ 400 V 50 Hz



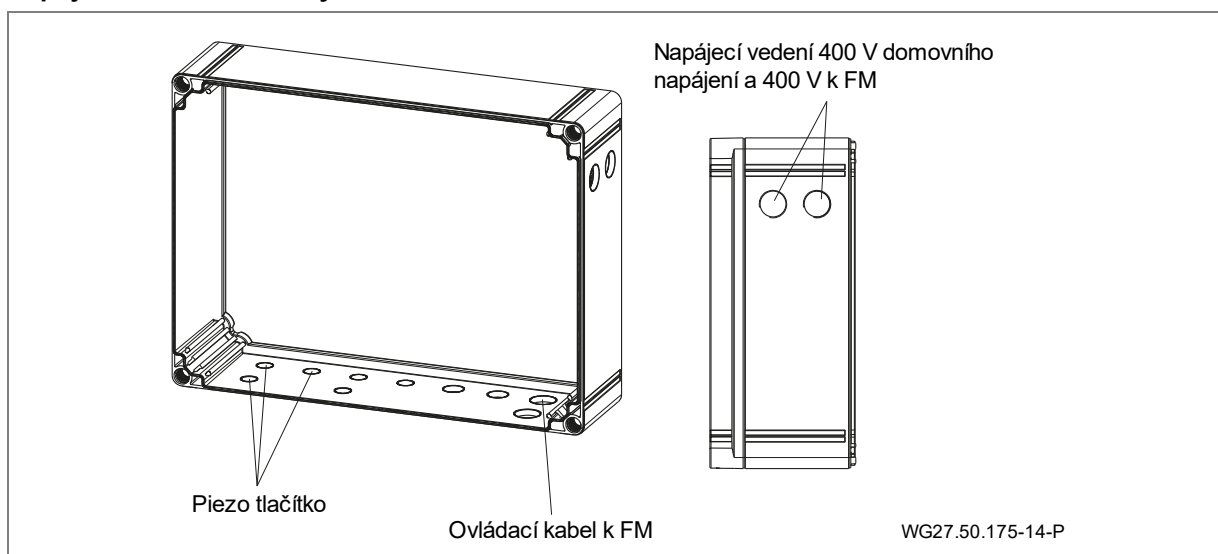
Obr. 21

5.4.8 Zapnutí / vypnutí desky plošných spojů



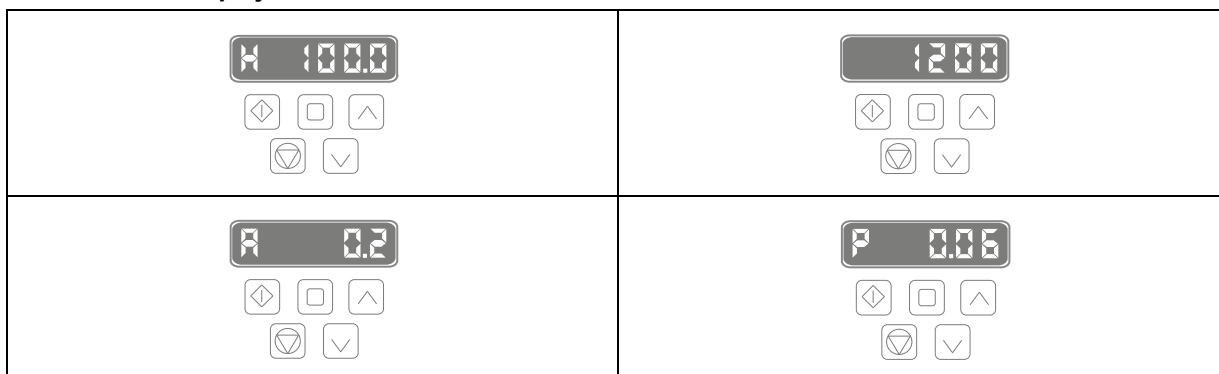
Obr. 22

5.4.9 Připojení ovládací skříňky



Obr. 23

5.4.10 Zobrazení na displeji frekvenčního měniče

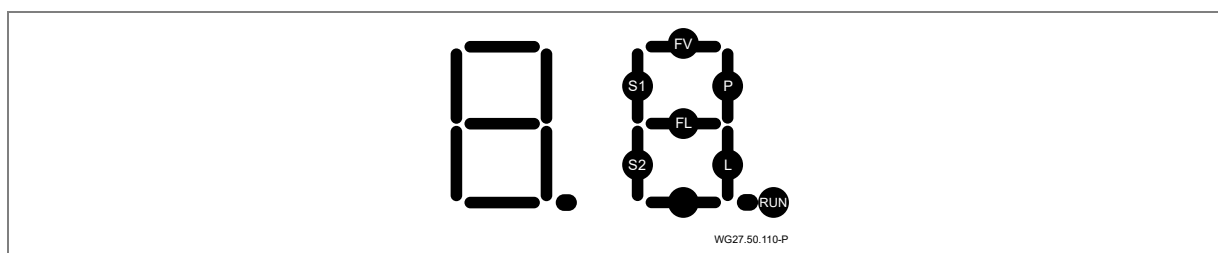


Výchozí nastavení na displeji je výstupní frekvence. Stisknutím prostředního tlačítka v horní řadě lze přepnout zobrazení na rychlost, proud motoru a výkon motoru.

Počet otáček lze nastavit ručně pomocí tlačítky se šipkami „nahoru“ a „dolů“.

Všechny ostatní tlačítka jsou uzamčeny kódem. Frekvenční měnič se ovládá buď pomocí piezo tlačítek na systému nebo na dálkovém ovladači.

5.4.11 Displej segmentu, zelená a oranžová LED, pojistka



Obr. 24

RUN bliká, když mikroprocesor pracuje.

S1 rozsvítí se po stisknutí tlačítka čerpadla.

P svítí, čerpadlo by nyní mělo fungovat a měl by být aktivován stykač čerpadla.

P bliká, čerpadlo by se mělo zapnout a pracovat v časovém režimu a měl by být aktivován stykač čerpadla.

S2 rozsvítí se po stisknutí tlačítka osvětlení LED.

L svítí, nyní by se měla rozsvítit LED kontrolka.

L bliká, LED kontrolka by se nyní měla rozsvítit v časovém režimu.

Chybové zprávy

FL rozsvítí se, když dojde ke zkratu v zapojení do LED světloometu.

FL bliká, když dojde k přerušení kabeláže k LED světloometu.

Poznámka: Chybová hlášení *FL* se objeví, pouze pokud je přítomen stav „LED svítí“. I v normálním případě, tj. bez poruchy světelného obvodu, se může tento segment krátce rozsvítit v důsledku zapínacího proudu LED světelného modulu!

FV rozsvítí se, když je přetíženo napětí mikroprocesoru.

Zelená a oranžová LED na základní desce

zelená LED svítí: K dispozici je napájecí zdroj na desce [volty].

oranžová LED svítí: Došlo k sepnutí ochrany motoru (nadproud).

→ Zkontrolujte nastavení ochrany motoru.

Pojistka na základní desce

Pojistku lze měnit: 3,15 A T

V případě, že zelená LED [V] nesvítí, vyměňte pojistku.

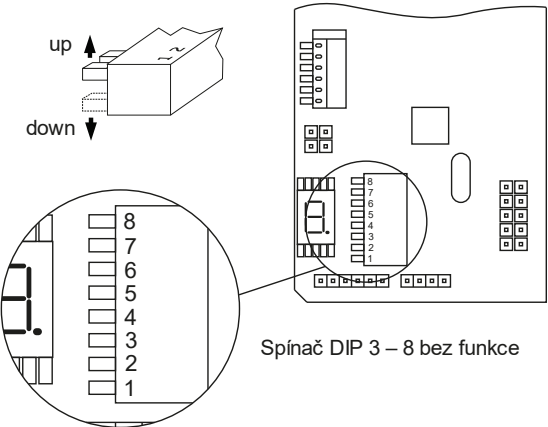
5.4.12 Nastavení přepínače DIP

Spínač DIP na základní desce ON / OFF
 Systém se automaticky vypne po...

▲▲	... 30 min
▼▲	... 45 min
▲▼	... 15 min
▼▼	... ručně

Spínač DIP na základní desce +/-

▲▲	Zesílená doba chodu: 15 min Doba blokování: 5 min
▼▲	Zesílená doba chodu: 15 min Doba blokování: -
▲▼	Zesílená doba chodu: 30 min Doba blokování: 15 min
▼▼	Zesílená doba chodu: 30 min Doba blokování: -



Spínač DIP 3 – 8 bez funkce

WG27.50.176-14-P

Obr. 25

5.5 Demontáž

Systém se rozebírá v opačném pořadí již popsaných jednotek.

6 Uvedení do provozu/Vyřazení z provozu

6.1 Uvedení do provozu

OZNÁMENÍ

Poškození pohonu (kluzná ložiska) v důsledku chodu nasucho a přehřátí!

→ Zajistěte, aby byl systém provozován vždy pod vodou 350 mm od středu systému.

Po dlouhé době nečinnosti musí být při vypnutí a bez napětí zkontrolován hladký chod pohonné jednotky.

6.1.1 Zapnutí systému

VAROVÁNÍ

Nebezpečí sání při nesprávném směru otáčení! Proud vody se musí pohybovat od centrální výtokové trysky (42) směrem ke středu bazénu!

→ Přímo před proudovou tryskou se nesmí nacházet žádná osoba!

→ Pokud je směr otáčení nesprávný, okamžitě vypněte systém a zkontrolujte zapojení motoru nebo oranžového kabelu (zkontrolujte označení drátu) podle schématu zapojení nebo je správně připojte.

Motor lze zapínat předřazeným frekvenčním měničem (61) přímo na ovládacím panelu (55) na piezo tlačítkách (64) v bazénu nebo dálkovým ovládním (66).

6.2 Provoz

6.2.1 Zapnutí/vypnutí

Systém lze zapínat a vypínat pomocí dálkového ovladače (66) nebo stisknutím centrálního piezo tlačítka (64) zabudovaného do panelu.

Tlačítko se ve vypnutém stavu rozsvítí „modré“ a v zapnutém stavu „červené“.

Při zapnutí se turbína rozběhne se zpožděním cca 3 sekundy.

Výsledkem je průměrný objemový průtok při počtu otáček 1200 min⁻¹ (základní nastavení).

6.2.2 Regulace množství

VÝSTRAHA

Nebezpečí poškození zdraví!

→ Před průtokovou tryskou (kulová tryska (42)) udržujte dostatečnou vzdálenost.

Množství lze upravit stisknutím zabudovaného horního nebo dolního piezo tlačítka (64) nebo dálkovým ovládním (66).

Clona	
Šipka nahoru	Zvýšení průtoku
Šipka dolů	Snížení průtoku

Dálková ovládní	
+	Zvýšení průtoku
-	Snížení průtoku

Systém lze regulovat stupňovitě v rozsahu počtu otáček od 750 min⁻¹ do 1650 min⁻¹. Jednotlivé úrovně výkonu jsou na tlačítkách zároveň opticky indikovány různými změnami barev.

	Žlutá blikající Žlutá Fialová Zelená	1650 min ⁻¹ 1500 min ⁻¹ 1350 min ⁻¹ 1200 min ⁻¹
	Modrá Červená	Zařízení vyp. Zařízení zap.
	Zelená Tyrkysová Modrá Přerušovaně svítící modrá	1200 min ⁻¹ 1050 min ⁻¹ 900 min ⁻¹ 750 min ⁻¹

V poloze zesílení (maximální průtok; počet otáček 1650 min⁻¹) regulace množství automaticky resetuje jednu úroveň po provozní době 15 minut (bezpečnostní nastavení, následuje doba blokování).

6.2.3 Kulová tryska

Orientace trysky (42) může být nastavena pomocí trubice Ø25, která je součástí dodávky. Kulová tryska (42) je individuálně nastavitelná. Normálně by měla být tryska umístěna vodorovně.

V případě stíženého chodu může být tryska (42) uvolněna a nastavena povolením tří samořezných křížových šroubů (46) pomocí vhodného šroubováku. Křížový šroubovák se zasune přes příslušné vodící otvory na plastové cloně (3x) a protlačí se do šroubu.

6.3 Uvedení mimo provoz

1. Vypněte systém a odpojte jej od sítě.
2. Snižte hladinu vody v bazénu na spodní hranu panelu.

6.3.1 Přezimování

Pro venkovní protiproudé systémy, které mohou být v zimě vystaveny riziku mrazu.

Aktivní přezimování:

Připojením filtračního čerpadla k trysce (c) lze zabránit tvorbě ledu cirkulací vody.

Pasivní přezimování:

1. Snižte hladinu vody alespoň na spodní hranu panelu.
2. Po uvolnění 10 samořezných šroubů (37) vytáhněte celou pohonnou jednotku (včetně motoru) a uložte ji na suchém místě.

7 Poruchy

OZNÁMENÍ

Magneticky vázaná pohonná jednotka je namontována na posuvné desce. Při chodu kluzných ložisek na sucho vzniká teplo. Samotná ložiska i části čerpadla se tím poškodí.

→ Zajistěte, aby čerpadlo, resp. celý systém, byly vždy naplněny dopravovanou tekutinou. Totéž platí i u kontroly směru otáčení.

7.1 Přehled

Porucha: Motor se nespouští

Možná příčina	Náprava
Elektrické pojistné zařízení zareagovalo při poruše vypnutím napájení.	<ul style="list-style-type: none"> → Opět zapněte ochranný jistič. → Nechejte zkontrolovat kvalifikovaným elektrikářem.
Frekvenční měnič není správně připojen.	<ul style="list-style-type: none"> → Připojte konektor správně (bajonetový zámek)

Porucha: Piezo tlačítko se nerozsvítí

Možná příčina	Náprava
Vedení je nesprávně zapojené.	<ul style="list-style-type: none"> → Zkontrolujte a správně nastavte.
Tlačítko je vadné.	<ul style="list-style-type: none"> → Zkontrolujte a v případě potřeby vyměňte.

Porucha: Rádiový vysílač nefunguje

Možná příčina	Náprava
Baterie je vložena nesprávně nebo je vybitá.	<ul style="list-style-type: none"> → Vložte správnou polaritu baterie. → Vyměňte baterii.
Vysílač ponořený ve vodě příliš dlouho.	<ul style="list-style-type: none"> → Vyměňte baterie a vysílače sušte při max. 40 °C. → Popř. Vyměňte baterie.

Porucha: Došlo k sepnutí pojistky v domovním rozvodu

Možná příčina	Náprava
Nainstalovaná nesprávná nebo rychlá pojistka.	<ul style="list-style-type: none"> → Zkontrolujte přípojky. → Použijte pomalou pojistku 16 A.

Porucha: Motor je vyřazen z provozu pomocí ochranného kontaktu vinutí

Možná příčina	Náprava
Žádná nebo špatná ventilace v instalační šachtě.	<ul style="list-style-type: none"> → Nechte motor přibližně 30 minut vychladnout.
Příliš vysoká okolní teplota.	<ul style="list-style-type: none"> → Vylepšete ventilaci přiváděným a odváděným vzduchem (komínový efekt).
Provozní doba je příliš dlouhá při maximálním počtu otáček.	<ul style="list-style-type: none"> → Upravte provozní dobu.

Porucha: Špatný směr proudění turbíny

Možná příčina	Náprava
Zapojení není podle schématu zapojení.	<ul style="list-style-type: none"> → Nechejte zkontrolovat kvalifikovaným elektrikářem.

Porucha: Rozpojení magnetické spojky

Možná příčina	Náprava
Poškození magnetické jednotky nebo kluzných ložisek.	<ul style="list-style-type: none"> → Kontaktujte zákaznický servis.
Oběžné kolo je zablokované.	<ul style="list-style-type: none"> → Vyčistěte vnitřní součásti.

Porucha: Chyba frekvenčního měniče

Možná příčina	Náprava
→ Dodržujte návod k obsluze od výrobce.	

8 Údržba/servis

OZNÁMENÍ

Před prováděním údržby odpojte systém od sítě.

Kdy?	Co?
Pravidelně	<ul style="list-style-type: none"> ➔ Odstraňte cizí předměty z sacích otvorů a vrtulí. ➔ Roztočte vrtulové kolo (pokud není delší dobu používáno) ➔ Dotáhněte šroubové spoje.

➔ Po dokončení údržby proveďte všechna nezbytná opatření pro uvedení do provozu. Viz kapitola 6.1 na straně 30.

Z důvodu rozdílného obsahu vody je nutné občas vyčistit části z nerezové oceli, aby se zabránilo možnému poškození korozí.

8.1 Záruka

Záruka se vztahuje na dodané přístroje se všemi díly. S výjimkou fyzického opotřebení/opotřebování (DIN 3151/DIN EN 13306) všech otáčejících se nebo dynamicky namáhaných dílů, včetně elektronických součástí zatížených napětím.

Nedodržení bezpečnostních pokynů může vést ke ztrátě veškerých nároků na náhradu škody.

8.1.1 Náhradní díly související s bezpečností

- Sací clony
- Těleso trysky

8.2 Servisní adresy

Servisní adresy a adresy služby zákazníkům viz www.speck-pumps.com.

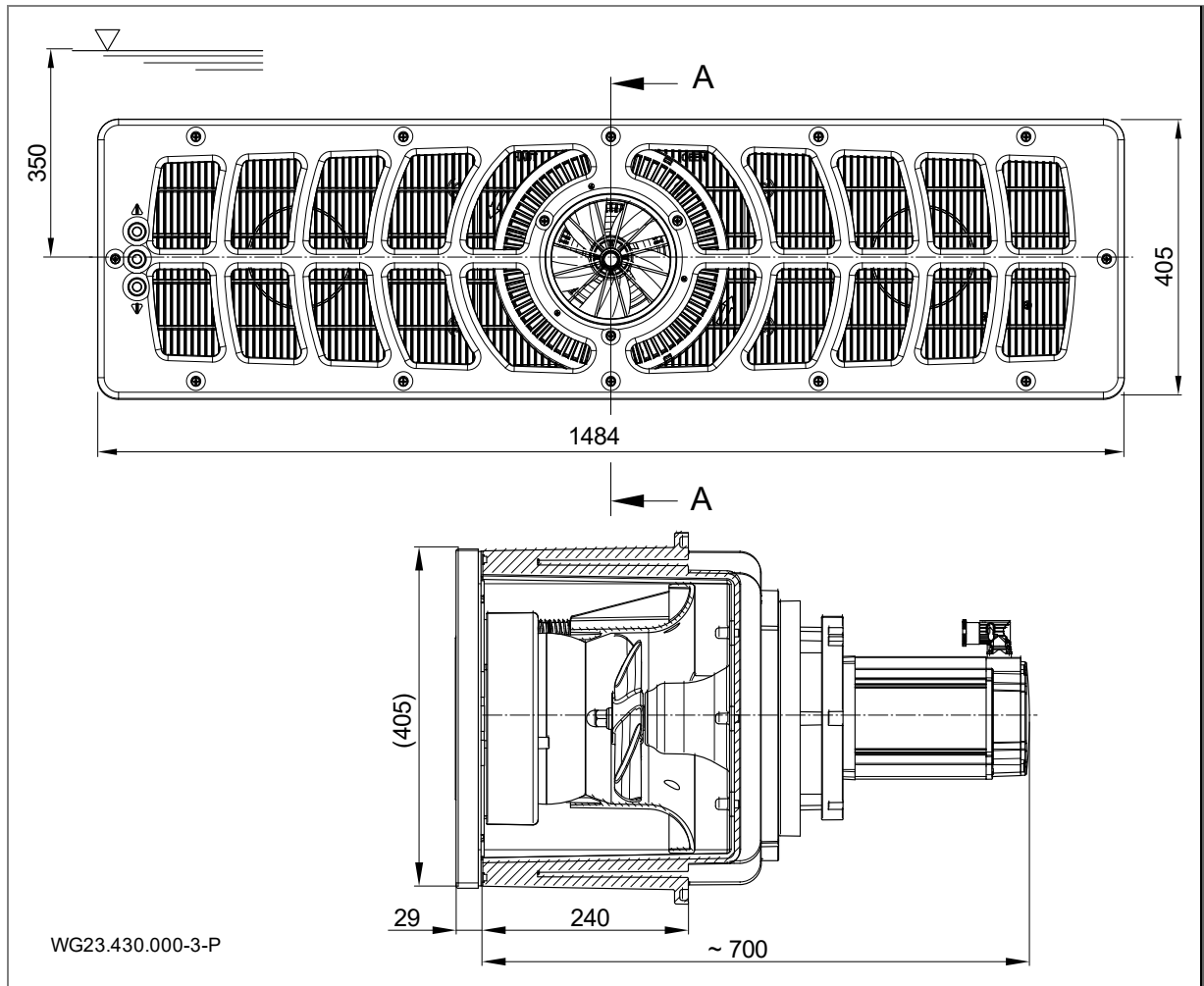
9 Likvidace

- Čerpadlo/zařízení, resp. jednotlivé díly je nutné podle konce životnosti odborně zlikvidovat. Likvidace v komunálním odpadu není povolena!
- Obalový materiál zlikvidujte vyhozením do komunálního odpadu dle místních předpisů.

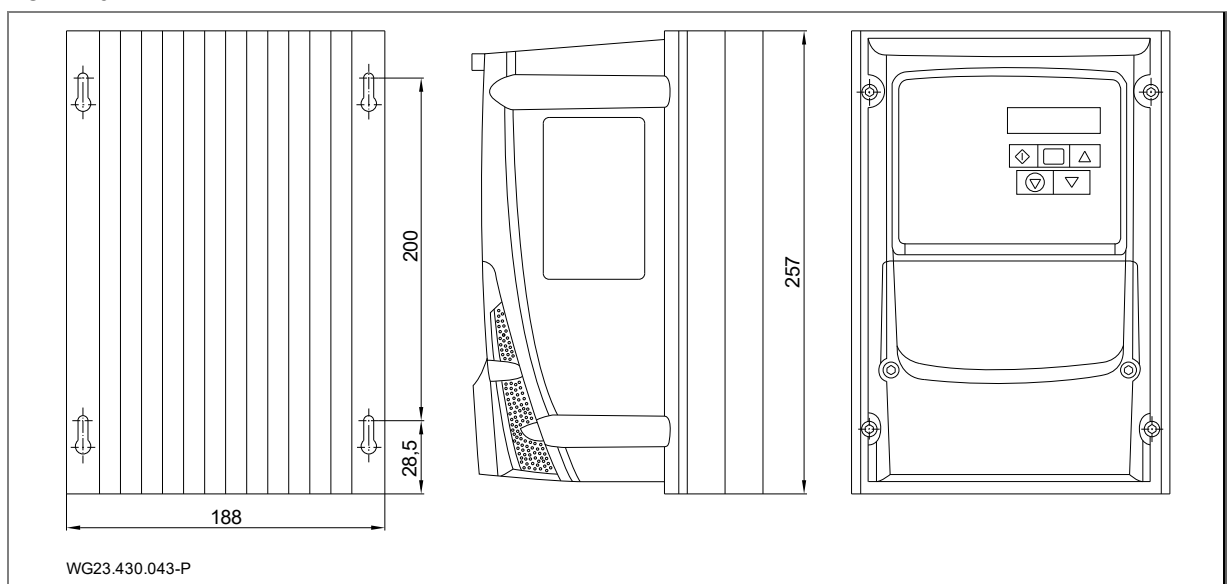
10 Technické údaje

Průtok [m ³ /h]	150-350
Příkon P ₁ [kW] 3~	3,60
Dodávka energie P ₂ [kW] 3~	3,00
Počet trysek Ø 172 mm	1
Odtoková rychlost [m/s]	1,80-4,10
Tryskou lze otáčet do všech stran [stupňů]	± 5
Čistá hmotnost [kg]	51,50

10.1 Rozměrový výkres

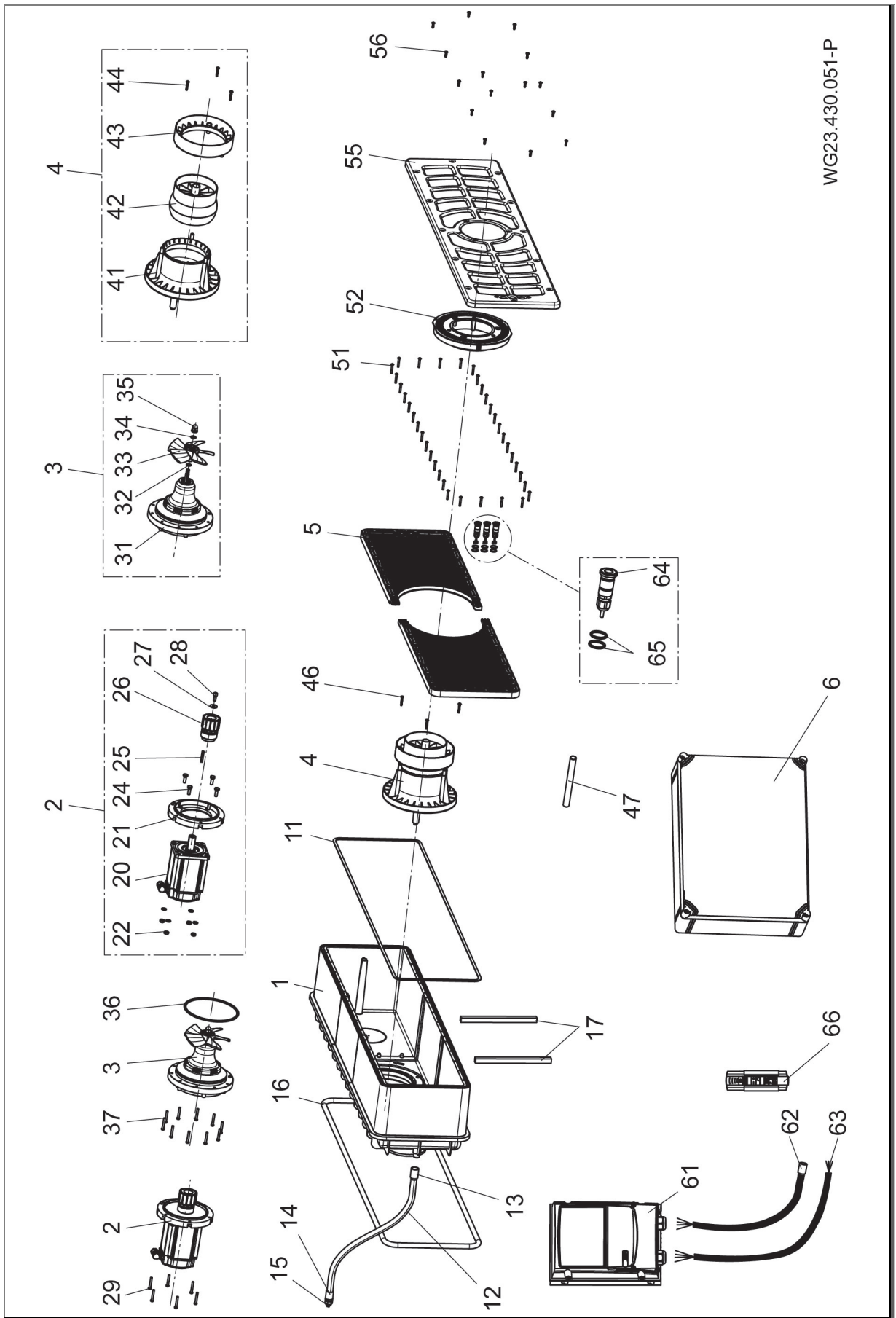


Obr. 26



Obr. 27

10.2 Rozložený výkres



WG23.430.051-P

Obr. 28

11 Index

D

Doprava 11

E

Elektrické připojení 23

I

Instalace 12, 14

K

Kvalifikovaný personál 12, 14, 23

L

Likvidace 36

M

Mrázt 8

N

Náhradní díly 6

P

Poruchy 8, 34

Přehled 34

Použití v souladu s určením 6

Provoz 32

U

Uložení 11

Uvedení do provozu 32

V

Vyřazení z provozu 32

Z

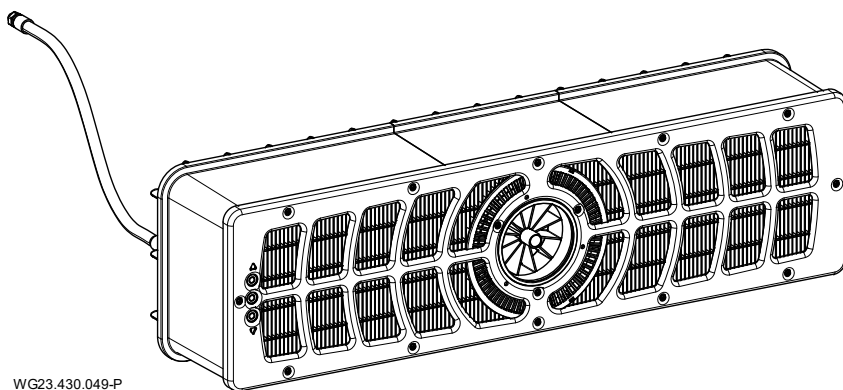
Záruka 35



PL Oryginalna instrukcja obsługi

BADU[®]JET Turbo Pro salt

Wbudowane urządzenie przeciwprądowe



WG23.430.049-P

Notyfikacja:

Wersja do wodą słonej nadaje się do basenów ze słoną wodą o zawartości soli do 2%.



beantragt | approval pending |
demandé | aangevraagd |
richiesto | solicitado

www.tux.com
ID 0900021507



BADU® jest marką firmy
SPECK Pumpen Verkaufsgesellschaft GmbH

Hauptstraße 3
91233 Neunkirchen am Sand, Germany
Telefon +49 9123 949-0
Faks +49 9123 949-260
info@speck-pumps.com
www.speck-pumps.com

Wszelkie prawa zastrzeżone.

Bez pisemnej zgody firmy SPECK Pumpen Verkaufsgesellschaft GmbH treści nie wolno dystrybuować, powielać, edytować ani przekazywać osobom trzecim.

Ten dokument oraz wszystkie dokumenty w załączniku nie podlegają usłudze automatycznej aktualizacji!

Zastrzegamy prawo zmian technicznych!

UKCA: Comply Express Ltd, Unit C2 Coalport House, Stafford Park 1, Telford, TF3 3BD, UK

Spis treści

1	O tym dokumencie	5
1.1	Postępowanie z niniejszą instrukcją	5
1.2	Grupa docelowa	5
1.3	Obowiązujące dokumenty	5
1.3.1	Symbole i środki prezentacji	5
2	Bezpieczeństwo	6
2.1	Zastosowanie zgodne z przeznaczeniem	6
2.1.1	Możliwe błędy w zastosowaniu	6
2.2	Kwalifikacje personelu	6
2.2.1	Rozruszniki serca	6
2.3	Przepisy bezpieczeństwa	6
2.4	Urządzenia ochronne	7
2.5	Zmiany konstrukcyjne i części zamienne	7
2.6	Tabliczki	7
2.7	Ryzyka resztkowe	7
2.7.1	Części spadające	7
2.7.2	Części obracające się	7
2.7.3	Energia elektryczna	7
2.7.4	Gorące powierzchnie	7
2.7.5	Ryzyko zassania	7
2.7.6	Pułapki na ciała	7
2.7.7	Siły magnetyczne	7
2.7.8	Pole magnetyczne	8
2.7.9	Ryzyko obrażeń ciała przy dyszy dopływowej	8
2.7.10	Ryzyko utonięcia	8
2.8	Zakłócenia	8
2.8.1	Zablokowana jednostka napędowa	8
2.9	Unikanie strat materialnych	8
2.9.1	Nieszczelności w obudowie instalacyjnej	8
2.9.2	Wyciekająca woda powyżej krawędzi basenu	8
2.9.3	Praca na sucho	8
2.9.4	Przegrzanie	8
2.9.5	Blokowanie napędu	8
2.9.6	Błędny kierunek obrotów turbiny	9
2.9.7	Niebezpieczeństwo zamarznięcia	9
2.9.8	Temperatura wody	9
2.9.9	Bezpieczne użytkowanie produktu	9
2.9.10	Zanieczyszczenie urządzenia	9
3	Opis	10
3.1	Komponenty	10
3.2	Funkcja	10
4	Transport i przechowywanie tymczasowe	11
4.1	Transport	11
4.2	Opakowanie	11
4.3	Przechowywanie	11
4.4	Zwrot przesyłki	11
5	Instalacja	12
5.1	Miejsce montażu (Personel specjalistyczny)	12
5.1.1	Miejsce zamontowania	12
5.1.2	Musi być zamontowany również odpływ w podłożu	12
5.1.3	Wentylacja i odpowietrzanie	12
5.1.4	Przenoszenie dźwięków materiałowych i powietrznych	12
5.1.5	Rezerwa miejsca	12
5.1.6	Elementy mocujące	12

5.1.7	Basen z kanałem przelewowym	12
5.1.8	Instrukcja zamontowania przetwornicy częstotliwości	13
5.2	Ustawianie (Personel specjalistyczny)	14
5.2.1	Instrukcja zainstalowania basenu betonowego	14
5.2.2	Instrukcja zainstalowania basenu ze stali nierdzewnej / folii	17
5.2.3	Instrukcja zainstalowania basenu ze stali nierdzewnej / folii	18
5.2.4	Wąż ochronny kabli	19
5.2.5	Kanał urządzenia	19
5.2.6	Sterowanie elektryczne	19
5.3	Montaż końcowy (personel specjalistyczny)	20
5.3.1	Montaż przycisku piezoelektrycznego	20
5.3.2	Montaż zespołu dyszy	20
5.3.3	Montaż osłony pokrywającej	21
5.3.4	Montaż osłony z tworzywa sztucznego	21
5.3.5	Montaż jednostki napędowej	21
5.3.6	Montaż jednostki silnikowej	22
5.3.7	Możliwość zastosowania elementu przyłączeniowego (ściana tylna)	22
5.3.8	Przykład montażu	22
5.4	Podłączanie elektryczne (Personel specjalistyczny)	23
5.4.1	Podłączenie elektryczne urządzenia wytwarzającego przeciwprąd	23
5.4.2	Montaż naścienny skrzynki sterowniczej	24
5.4.3	Schemat połączeń	24
5.4.4	Przygotowanie kabla sterowania	25
5.4.5	Schemat połączeń kabla sterowania	25
5.4.6	Przygotowanie kabla silnika	26
5.4.7	Schemat połączeń 3~ 400 V 50 Hz	27
5.4.8	Schemat połączeń obwodu drukowanego ON / OFF	28
5.4.9	Przyłącza skrzynki rozdzielczej	28
5.4.10	Wskazania wyświetlacza na przetwornicy częstotliwości	29
5.4.11	Wskazanie segmentowe, zielona i pomarańczowa dioda LED, bezpiecznik	29
5.4.12	Ustawienia przełącznika DIP	30
5.5	Demontaż	30
6	Uruchamianie/Wyłączenie z eksploatacji	31
6.1	Uruchomienie	31
6.1.1	Włączenie urządzenia	31
6.2	Praca	31
6.2.1	Włączenie / wyłączenie	31
6.2.2	Regulacja ilości	31
6.2.3	Dysza kulkowa	32
6.3	Wycofanie z eksploatacji	32
6.3.1	Przezimowanie	32
7	Zakłócenia	33
7.1	Przegląd usterek	33
8	Konserwacja / utrzymywanie w stanie sprawności	34
8.1	Gwarancja	34
8.1.1	Części zamienne związane z bezpieczeństwem	34
8.2	Adresy serwisowe	34
9	Utylizacja	35
10	Dane techniczne	36
10.1	Rysunek wymiarowy	36
10.2	Rysunek złożeniowy	37
11	Indeks	38

1 O tym dokumencie

1.1 Postępowanie z niniejszą instrukcją

Instrukcja jest elementem pompy/installacji. Pompa/installacja została wyprodukowana i sprawdzona zgodnie z uznanymi zasadami techniki. Mimo to w przypadku niewłaściwego zastosowania, nieodpowiedniej konserwacji lub niedozwolonych ingerencji mogą powstać zagrożenia dla zdrowia i życia lub straty materialne.

- ➔ Przed użyciem należy dokładnie przeczytać instrukcję.
- ➔ Instrukcję należy zachować przez cały okres żywotności produktu.
- ➔ Instrukcja musi być cały czas dostępna dla personelu obsługowego i serwisowego.
- ➔ Instrukcję należy przekazywać każdemu kolejnemu posiadaczowi lub użytkownikowi produktu.

1.2 Grupa docelowa

Niniejsza instrukcja obsługi skierowana jest zarówno do personelu specjalistycznego jak i do użytkownika końcowego. Oznaczenie dla personelu specjalistycznego należy zaczerpnąć z odpowiedniego rozdziału. Informacja ta odnosi się do całego rozdziału. Wszystkie pozostałe rozdziały są powszechnie obowiązujące.

1.3 Obowiązujące dokumenty

- Lista pakowania
- Dokumentacja techniczna przetwornicy częstotliwości

1.3.1 Symbole i środki prezentacji

W niniejszej instrukcji zastosowano wskazówki ostrzegawcze, aby ostrzegać przed obrażeniami ciała.

- ➔ Wskazówki ostrzegawcze należy zawsze czytać i je przestrzegać.

NIEBEZPIECZEŃSTWO

Niebezpieczeństwa dla osób.

Nieprzestrzeżenie powoduje śmierć lub poważne obrażenia ciała.

OSTRZEŻENIE

Niebezpieczeństwa dla osób.

Nieprzestrzeżenie może spowodować śmierć lub poważne obrażenia ciała.

PRZESTROGA

Niebezpieczeństwa dla osób.

Nieprzestrzeżenie może spowodować lekkie i średnie obrażenia ciała.

NOTYFIKACJA

Wskazówki dotyczące unikania strat materialnych, zrozumienia lub optymalizacji przebiegów roboczych.

Aby podkreślić prawidłową obsługę, ważne informacje i wskazówki techniczne wyróżniono w specjalny sposób.

Symbol	Znaczenie
➔	Jednokrokowe wezwanie do działania.
1.	Wielokrokowa instrukcja działania.
2.	➔ Przestrzegać kolejności kroków.

2 Bezpieczeństwo

2.1 Zastosowanie zgodne z przeznaczeniem

Do zamontowania w basenach jako atrakcja, do ćwiczeń sprawności fizycznej, jako basen ze sztuczną falą, do pływania bez zawracania.

Do zastosowania zgodnego z przeznaczeniem należy przestrzeganie poniższych informacji:

- Niniejsza instrukcja

Pompę/urządzenie można eksploatować tylko w ramach granic zastosowania podanych w niniejszej instrukcji. Zastosowanie w wodzie o zawartości soli większej niż 0,66 g / l musi być omówione z producentem / dostawcą.

Możliwe jest stosowanie urządzenia w zakresie przemysłowym.

Zastosowanie inne lub wykraczające poza tutaj opisane jest traktowane jako **nie zgodne z przeznaczeniem** i musi zostać wcześniej uzgodnione z producentem/dostawcą.

2.1.1 Możliwe błędy w zastosowaniu

- Niewłaściwe przymocowanie i uszczelnienie urządzenia.
- Otwieranie i utrzymywanie pompy/instalacji w stanie technicznym może wykonywać tylko wykwalifikowany personel.
- Zbyt długie działanie w górnym zakresie prędkości obrotowej.

2.2 Kwalifikacje personelu

Urządzenie może być używane przez **dzieci** w wieku od 8 lat oraz przez osoby z ograniczoną sprawnością fizyczną, sensoryczną lub mentalną bądź przez osoby z niewystarczającym doświadczeniem i wiedzą tylko wtedy, gdy znajdują się one pod nadzorem, zostały przeszkolone z zakresu bezpiecznego użytkowania urządzenia oraz rozumieją wynikające z tego zagrożenia. **Dzieci** nie mogą bawić się urządzeniem. Czyszczenie i **konserwacja w zakresie użytkownika** nie mogą być wykonywane przez **dzieci** bez nadzoru.

→ Upewnić się, że następujące prace są wykonywane tylko przez przeszkolony personel specjalistyczny o określonych kwalifikacjach:

- W przypadku prac przy układzie mechanicznym, np. wymianie łożysk kulkowych lub uszczelnienia mechanicznego: wykwalifikowany mechanik.
- W przypadku pracy przy instalacji elektrycznej: elektryk.

→ Upewnić się, że spełnione są następujące warunki:

- Personel, który nie może wykazać się odpowiednimi kwalifikacjami, musi przejść odpowiednie przeszkolenie, zanim zostaną mu powierzone zadania związane z instalacją.
- Kompetencje personelu, np. w zakresie pracy przy produkcji, wyposażeniu elektrycznym lub urządzeniach hydraulicznych, są ustalone zgodnie z jego kwalifikacjami i opisem stanowiska pracy.
- Personel przeczytał niniejszą instrukcję i zrozumiał wymagane kroki robocze.

2.2.1 Rozruszniki serca

Magnesy mogą spowodować zakłócenia w pracy i awarię rozruszników serca i wszczepionych defibrylatorów.

- Z powodu obecności pola magnetycznego rozrusznik serca może zmienić do „Trybu programu standardowego“ i wskutek tego spowodować problemy w pracy serca i układu krążenia.
 - W pewnych warunkach defibrylator może przestać działać lub spowodować niebezpieczne porażenie prądem.
- Osoby z rozrusznikiem serca nie mogą instalować, konserwować i obsługiwać pomp magnetycznych.

2.3 Przepisy bezpieczeństwa

Za przestrzeganie wszystkich właściwych przepisów ustawowych oraz wytycznych odpowiada użytkownik urządzenia.

→ Podczas używania pompy/instalacji przestrzegać następujących przepisów:

- Niniejsza instrukcja
- Tabliczki ostrzegawcze i informacyjne na produkcie
- Obowiązujące dokumenty
- Obowiązujące krajowe przepisy dotyczące zapobiegania wypadkom
- Wewnętrzne przepisy pracy, eksploatacji i bezpieczeństwa użytkownika

2.4 Urządzenia ochronne

Wkładanie rąk w części ruchome, np. w sprzęgło i/lub wirnik wentylatora, może spowodować poważne obrażenia ciała.

→ Pompę/urządzenie można eksploatować tylko z ochroną przed dotknięciem.

2.5 Zmiany konstrukcyjne i części zamienne

Przebudowa lub modyfikacje mogą negatywnie wpłynąć na bezpieczeństwo eksploatacyjne.

→ Pompę/installację można przebudowywać lub modyfikować tylko po uzgodnieniu z producentem.

→ Stosować tylko oryginalne części zamienne lub akcesoria, które zostały autoryzowane przez producenta.

2.6 Tabliczki

→ Wszystkie tabliczki na całym urządzeniu/pompie należy utrzymywać w stanie czytelnym.

2.7 Ryzyka resztkowe

2.7.1 Części spadające

→ Stosować tylko odpowiednie i sprawne technicznie podnośniki oraz zawiesia.

→ Nie przebywać pod wiszącymi obciążeniami.

2.7.2 Części obracające się

Niebezpieczeństwo przecięcia i zgniecenia jest spowodowane odsłoniętymi obracającymi się częściami.

→ Wszystkie prace należy wykonywać tylko przy przestoju pompy/installacji.

→ Przed rozpoczęciem prac należy zabezpieczyć pompę/installację przed ponownym włączeniem.

→ Od razu po zakończeniu prac należy ponownie zamocować lub uruchomić wszystkie urządzenia ochronne.

2.7.3 Energia elektryczna

Podczas pracy przy instalacji elektrycznej istnieje zwiększone niebezpieczeństwo porażenia elektrycznego spowodowane wilgocią w otoczeniu.

Porażenie elektryczne może spowodować również nieprawidłowo wykonana instalacja przewodów ochronnych, np. oksydacja lub pęknięty kabel.

→ Przestrzegać przepisów VDE i EVU zakładu energetycznego.

→ Basen i jego strefy ochronne należy utworzyć zgodnie z DIN VDE 0100-702.

→ Przed rozpoczęciem prac przy instalacji elektrycznej należy wykonać następujące działania:

- Odłączyć instalację od zasilania.
- Założyć tabliczkę ostrzegawczą: "Nie włączać! Trwają prace przy instalacji."
- Sprawdzić brak napięcia.

→ Regularnie należy sprawdzać, czy instalacja znajduje się we właściwym stanie.

2.7.4 Gorące powierzchnie

Silnik elektryczny może osiągać temperaturę do 80 °C. Powoduje to niebezpieczeństwo oparzeń.

→ Nie dotykać pracującego silnika.

→ Przed rozpoczęciem prac przy pompie/installacji poczekać, aż silnik ostygnie.

2.7.5 Ryzyko zassania

Mogą wystąpić następujące zagrożenia:

- niewłaściwy kierunek wypływu / kierunek obrotu. Patrz rozdział 2.9.6 na stronie 9.
- zassanie, zakleszczenie lub zablokowanie ciała lub jego części, odzieży, biżuterii
- poplątanie włosów

→ Nie uruchamiać **nigdy** urządzenia bez osłon na zasysaniu.

→ Nosić obcisłe stroje kąpielowe.

→ W przypadku długich włosów używać czepka kąpielowego.

→ Regularnie sprawdzać i oczyszczać otwory zasysające.

2.7.6 Pułapki na ciała

Jeżeli ze względów konstrukcyjnych nie można uniknąć otworów od 25 mm do 110 mm, wówczas jest to dozwolone tylko wtedy, gdy instalator poinformuje klienta o potencjalnym ryzyku.

→ Użytkownik urządzenia musi zostać poinformowany o potencjalnym ryzyku dotyczącym tego typu pułapek.

2.7.7 Siły magnetyczne

Ryzyko obrażeń przez siły magnetyczne przy montażu / demontażu jednostki silnikowej i napędowej.

→ Podczas prac przy urządzeniu zwracać uwagę na istniejące siły magnetyczne.

2.7.8 Pole magnetyczne

- Magnesy przechowywać z dala od wszystkich przyrządów i przedmiotów, które mogą zostać uszkodzone wskutek silnych pól magnetycznych.

2.7.9 Ryzyko obrażeń ciała przy dyszy dopływowej

Dysza dopływowa pracuje z dużym strumieniem objętościowym. Może to spowodować obrażenia oczu lub innych wrażliwych części ciała.

- Unikać bezpośredniego kontaktu tych części ciała ze strumieniem wody z dyszy dopływowej.

2.7.10 Ryzyko utonięcia

Ryzyko utonięcia w przypadku zbyt silnego strumienia dla osób z niewystarczającymi umiejętnościami pływackimi lub wydolnością fizyczną.

- Dostosować wydajność urządzenia do pływaka.
- Nadzorować dzieci i osoby niepełnosprawne pod względem fizycznym lub umysłowym.

2.8 Zakłócenia

- W przypadku zakłóceń należy natychmiast zatrzymać i wyłączyć urządzenie.
- Wszystkie zakłócenia należy natychmiast usuwać.

2.8.1 Zablokowana jednostka napędowa

Jeżeli zablokowana jednostka napędowa będzie włączana kilka razy z rzędu, to silnik może ulec uszkodzeniu. Przestrzegać poniższych punktów:

- Nie włączać instalacji kilka razy po kolei.
- Obrócić śmigło ręcznie.
- Oczyszczyć jednostkę napędową.

2.9 Unikanie strat materialnych

2.9.1 Nieszczelności w obudowie instalacyjnej

Nieprzestrzeganie czasu utwardzania wiązań ABS może prowadzić do nieszczelności i zalewania.

- Przestrzegać czasu utwardzania wiązań ABS wynoszących co najmniej 12 godzin.
- Zapewnić wystarczający odpływ podłogowy.
- Urządzenie instalować tak, aby ograniczyć przenoszenie hałasu spowodowanego przez konstrukcję i występującego w powietrzu. Należy przy tym przestrzegać właściwych przepisów.
- W przypadku nieszczelności urządzenie nie może być eksploatowane i musi zostać odłączone od sieci elektrycznej.

2.9.2 Wyciekająca woda powyżej krawędzi basenu

Jeśli woda wycieka powyżej krawędzi basenu, może to mieć następujące przyczyny:

- Nieprawidłowe wymiary basenu.
- Zbyt małe kanały przelewowe i zbiorniki wody rozbryzgowej.

2.9.3 Praca na sucho

Z powodu pracy na sucho łożyska ślizgowe i części z tworzywa sztucznego mogą zostać zniszczone w ciągu kilku sekund.

- Nie dopuszczać do pracy urządzenia na sucho. Dotyczy to również kontroli kierunku obrotów.
- Uruchamiać urządzenie tylko wtedy, gdy poziom wody znajduje się 350 mm powyżej środka systemu.

2.9.4 Przegrzanie

Następujące czynniki mogą spowodować przegrzanie urządzenia:

- Za niski poziom wody.
- Zbyt wysoka temperatura otoczenia.
- Zapchanie osłony na zasysaniu przez włókna, części odzieży, włosy, liście, ręcznik kąpielowy ...
- Zwiększyć poziom wody.
- Nie przekraczać dozwolonej temperatury otoczenia 40 °C.
- Unikać zapchania lub usunąć istniejące blokady.

2.9.5 Blokowanie napędu

Cząsteczki brudu mogą zapchać urządzenie. Może to prowadzić do pracy na sucho i przegrzania.

- Unikać zanieczyszczenia włóknami, częściami odzieży, włosami, liśćmi, ręcznikami kąpielowymi itp.

2.9.6 Błędny kierunek obrotów turbiny

Błędny kierunek obrotów spowodowany przez:

- okablowanie niezgodne ze schematem połączeń (np. nie uwzględniono oznakowania końcówek)
- nie jest kontrolowany kierunek wypływu wody z dyszy.
→ Kierunek wypływu musi zostać sprawdzony przez instalatora za pomocą stosownego obiektu pływającego.

2.9.7 Niebezpieczeństwo zamarznięcia

W okresie mrozów zaleca się wymontowanie jednostki napędowej i przechowywanie jej w suchym pomieszczeniu.

→ Odpowiednio wcześniej należy opróżniać urządzenie i przewody narażone na zamarznięcie.

2.9.8 Temperatura wody

Woda nie może przekroczyć temperatury 35 °C.

2.9.9 Bezpieczne użytkowanie produktu

Bezpieczne użytkowanie produktu nie jest zapewnione w następujących sytuacjach:

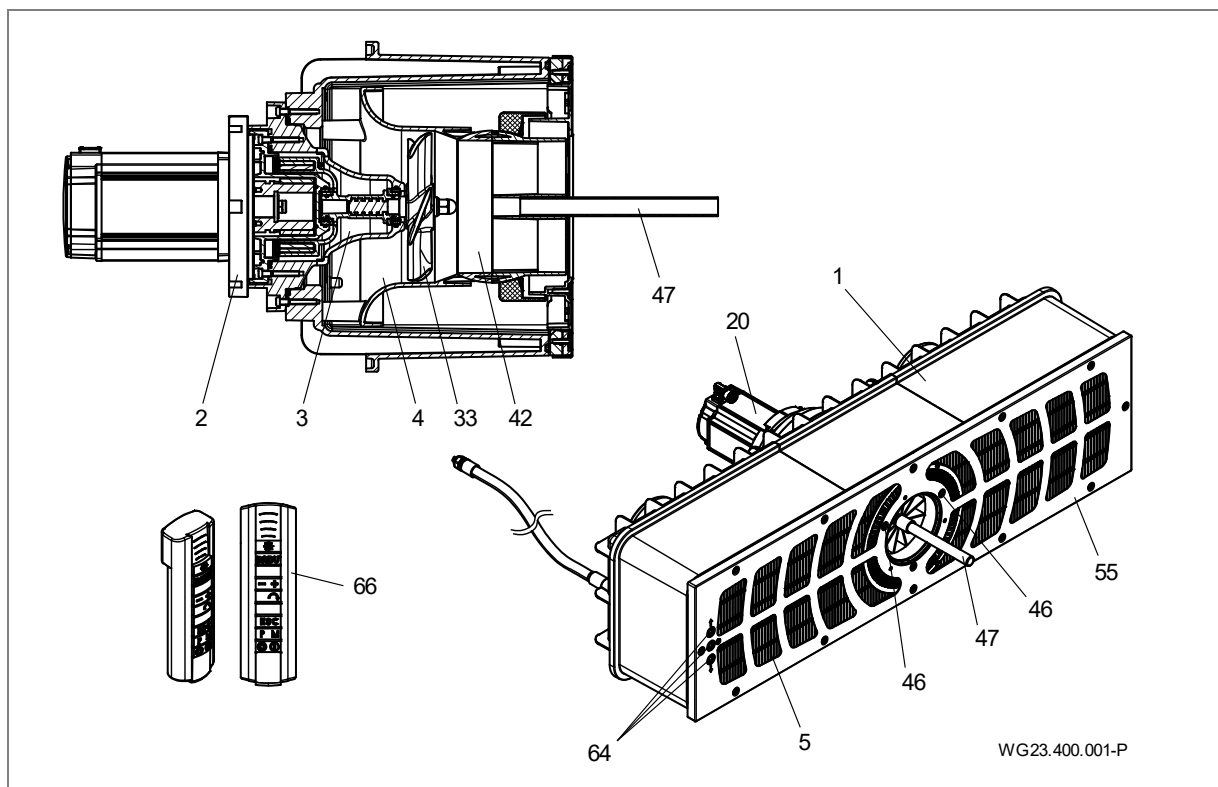
- W przypadku zapchanej osłony przedniej.
- W przypadku zablokowanej jednostki napędowej.
- W przypadku uszkodzonych lub brakujących urządzeń ochronnych, na przykład osłony przedniej.
- W przypadku wadliwej instalacji elektrycznej.

2.9.10 Zanieczyszczenie urządzenia

Podczas prac przy urządzeniu zwracać uwagę na czystość w miejscu pracy. W pobliżu sprzęgła magnetycznego nie mogą znajdować się żadne cząstki metalowe ulegające magnesowaniu.

3 Opis

3.1 Komponenty



Ilustr. 1

1	Obudowa instalacyjna	2/3	Jednostka napędowa
4	Zespół dyszy	5	Oślona
20	Silnik	33	Wirnik śmigłowy
42	Dysza kulkowa	46	Śruby
47	Pomoc do ustawiania	55	Oślona przednia
64	Przyciski piezoelektryczne	66	Pilot zdalnego sterowania

3.2 Funkcja

Urządzenie (1) jest przeznaczone do zamontowania w basenie betonowym oraz w stabilnym basenie stalowym lub z tworzywa sztucznego z gładką ścianą w obszarze montażu.

Napęd odbywa się za pomocą silnika (20), którego moc można ustawiać w różnych stopniach za pomocą przetwornicy częstotliwości.

Włączanie i wyłączanie oraz regulacja odbywa się za pomocą przycisków piezoelektrycznych (64) w osłonie przedniej (55), istnieje również możliwość nastawy za pomocą pilota zdalnego sterowania (66). Siła jest przenoszona na wirnik śmigłowy (33) za pośrednictwem sprzężonej magnetycznie jednostki napędowej (2/3).

Woda jest zasysana przez kratki osłony (5) przez zespół dyszy (4) do wirnika śmigłowego (33) i transportowana z powrotem do basenu z silnym strumieniem objętościowym.

Kierunek przepływu można ustawiać obrotowo o 5° we wszystkich kierunkach dyszą kulkową (42) przy użyciu pomocy do ustawiania (47). Tak wytworzony silny strumień objętościowy umożliwia pływakowi indywidualnie dostosowane do niego doświadczenie pływania.

4 Transport i przechowywanie tymczasowe

4.1 Transport

- ➔ Sprawdzić stan dostawy:
 - Sprawdzić opakowanie pod kątem uszkodzeń transportowych.
 - Określić uszkodzenie, udokumentować zdjęciami i skontaktować się ze sprzedawcą.

4.2 Opakowanie

Wyjąć częściowo wstępnie zmontowane urządzenie z opakowania. Zdemontować odpowiednie wstępnie zmontowane części przez odkręcenie śrub samogwintujących i przechowywać je w suchym miejscu.

4.3 Przechowywanie

NOTYFIKACJA

Korozja w wyniku przechowywania w wilgotnym powietrzu przy zmieniających się temperaturach! Skroplona woda może uszkodzić uzwojenia silnika i części metalowe.

- ➔ Przechowywać jednostkę napędową w suchym otoczeniu w możliwie stałej temperaturze.

NOTYFIKACJA

Uszkodzenie lub zagubienie części składowych!

- ➔ Opakowanie oryginalne otwierać dopiero na krótko przed przystąpieniem do montażu lub też przechowywać części składowe w oryginalnym opakowaniu, dopóki nie zostaną one zainstalowane.

4.4 Zwrot przesyłki

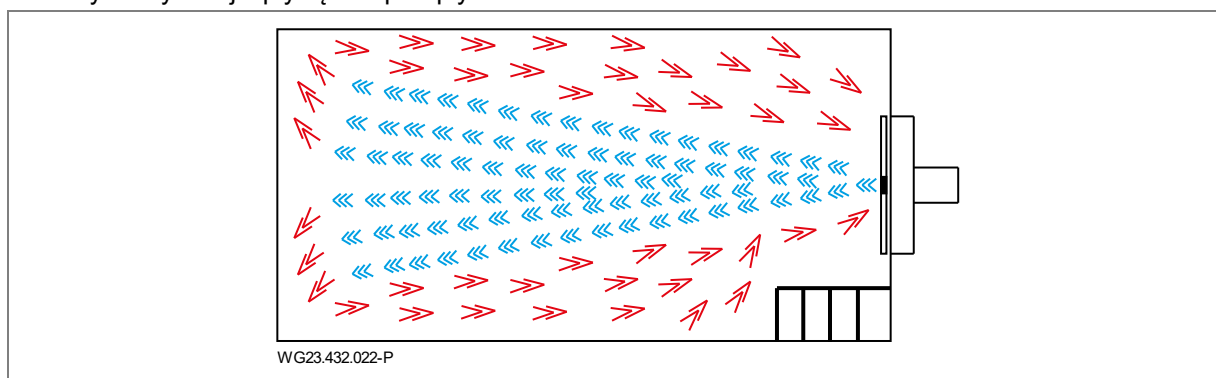
- ➔ Opróżnić całkowicie jednostkę napędową.
- ➔ Oczyszczyć jednostkę napędową.
- ➔ Zapakować jednostkę napędową w pudełko kartonowe i przesłać do stosownego zakładu specjalistycznego lub do producenta.

5 Instalacja

5.1 Miejsce montażu (Personel specjalistyczny)

5.1.1 Miejsce zamontowania

- Urządzenie jest instalowane zwykle na wąskiej stronie basenu o zalecanej minimalnej wielkości basenu 3,5 x 6 m.
- Nie jest możliwy montaż w basenie okrągłym lub owalnym.
- Wskutek strumienia objętościowego systemu może powstać cyrkulacja w basenie. Może to prowadzić do nakładania się strumienia objętościowego i przepływu powrotnego, co staje się zauważalne przez pozorne zerwanie przepływu. Jest to szczególnie widoczne, jeśli są zabudowane specjalne kształty basenów lub też przykładowo schody. Generalnie zdarza się to bardzo rzadko i nie jest żadną wadą. Wyregulowanie dyszy jest zwykle najprostszym sposobem, aby korzystniej wpłynąć na przepływ w basenie.



Ilustr. 2

5.1.2 Musi być zamontowany również odpływ w podłożu

- ➔ Rozmiar odpływu w podłożu należy wymierzyć według następujących kryteriów:
 - Rozmiar basenu.
 - Wielkość strumienia cyrkulacji.

5.1.3 Wentylacja i odpowietrzanie

- ➔ Zapewnić wystarczającą wentylację i odpowietrzanie. Wentylacja i odpowietrzanie muszą spełniać poniższe warunki:
 - Zapobieganie powstawaniu skroplonej wody.
 - Minimalna odległość silnika do ściany: min. 300 mm.
 - Chłodzenie silnika i innych części urządzenia, np. szaf sterowniczych i sterowników.
 - Ograniczenie temperatury otoczenia do maks. 40 °C.

5.1.4 Przenoszenie dźwięków materiałowych i powietrznych

- ➔ Przestrzegać przepisów dotyczących izolacji akustycznej konstrukcji, na przykład DIN 4109.
- ➔ Ustawić urządzenie tak, aby zredukować przenoszenie dźwięków materiałowych i powietrznych. Zastosować materiały absorbujące wibracje, takie jak np. mata izolacyjna.
- Emisje hałasu przenieszonego powietrzem są określone zgodnie z normą EN ISO 20361.

5.1.5 Rezerwa miejsca

Zwymiarować rezerwę tak, aby jednostka silnikowa i napędowa mogły zostać zdemontowane od tylnej strony obudowy.

5.1.6 Elementy mocujące

Przymocować części urządzenia za pomocą śrub.

5.1.7 Basen z kanałem przelewowym

- ➔ Planując basen z kanałem przelewowym należy zwrócić uwagę na to, aby kanał przelewowy, orurowanie oraz zbiornik wody rozbryzgowej były odpowiednio dobrane pod względem wymiarów.

5.1.8 Instrukcja zamontowania przetwornicy częstotliwości

NOTYFIKACJA

Przetwornica częstotliwości powinna być instalowana wyłącznie przez wykwalifikowanego elektryka.

- Pełne informacje o przetwornicy częstotliwości należy zaczerpnąć z załączonej oryginalnej instrukcji obsługi.
- Przetwornica może być instalowana tylko w pozycji pionowej.
- Instalacja musi odbywać się na odpowiedniej płaskiej i trudnopalnej powierzchni.
- Nigdy nie przechowywać łatwopalnych materiałów w pobliżu przetwornicy.
- Miejsce montażu powinno być wolne od wibracji.
- Nigdy nie montować przetwornicy w miejscach z nadmierną wilgotnością, agresywnymi chemikaliami w powietrzu lub potencjalnie niebezpiecznymi cząsteczkami pyłu.
- Nie montować przetwornicy w pobliżu źródeł ciepła o wysokim promieniowaniu.
- Chronić przed bezpośrednim działaniem promieni słonecznych. W razie potrzeby zamontować osłonę przeciwsłoneczną.
- Miejsce montażu musi być wolne od ryzyka mrozu.
- Przepływ powietrza przez przetwornicy nie może być ograniczony. Ciepło z przetwornicy musi być naturalnie odprowadzane.
- W przypadku dużych wahań ciśnienia otoczenia i temperatury należy zamontować w płycie przepustowej odpowiedni zawór kompensacji ciśnienia.
- Jeśli w skrzynce sterowniczej stosowany jest filtr EMC, to klient musi wykręcić śrubę w przetwornicy częstotliwości.



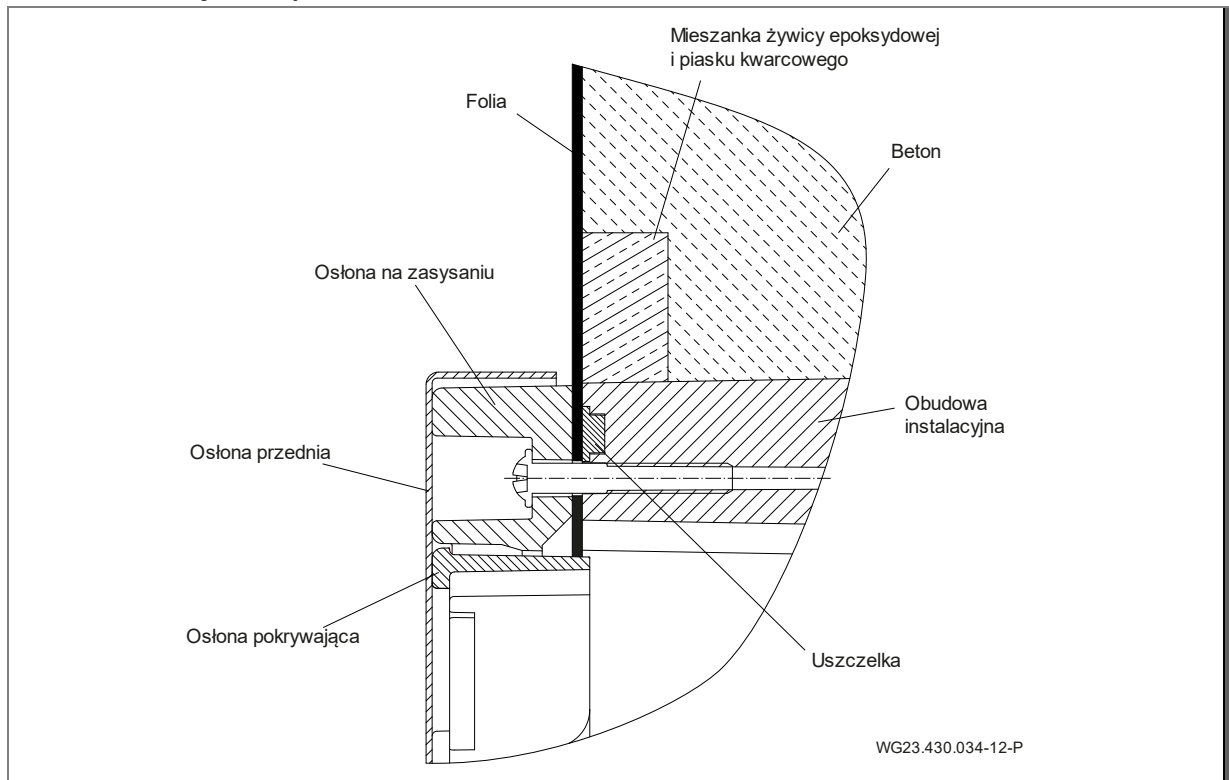
NOTYFIKACJA

Jeśli przetwornica była przechowywana przez dłużej niż 2 lata, to przed ponownym uruchomieniem należy zreformować kondensatory obwodu pośredniego. W tym celu należy zapoznać się z dokumentacją producenta.

5.2 Ustawianie (Personel specjalistyczny)

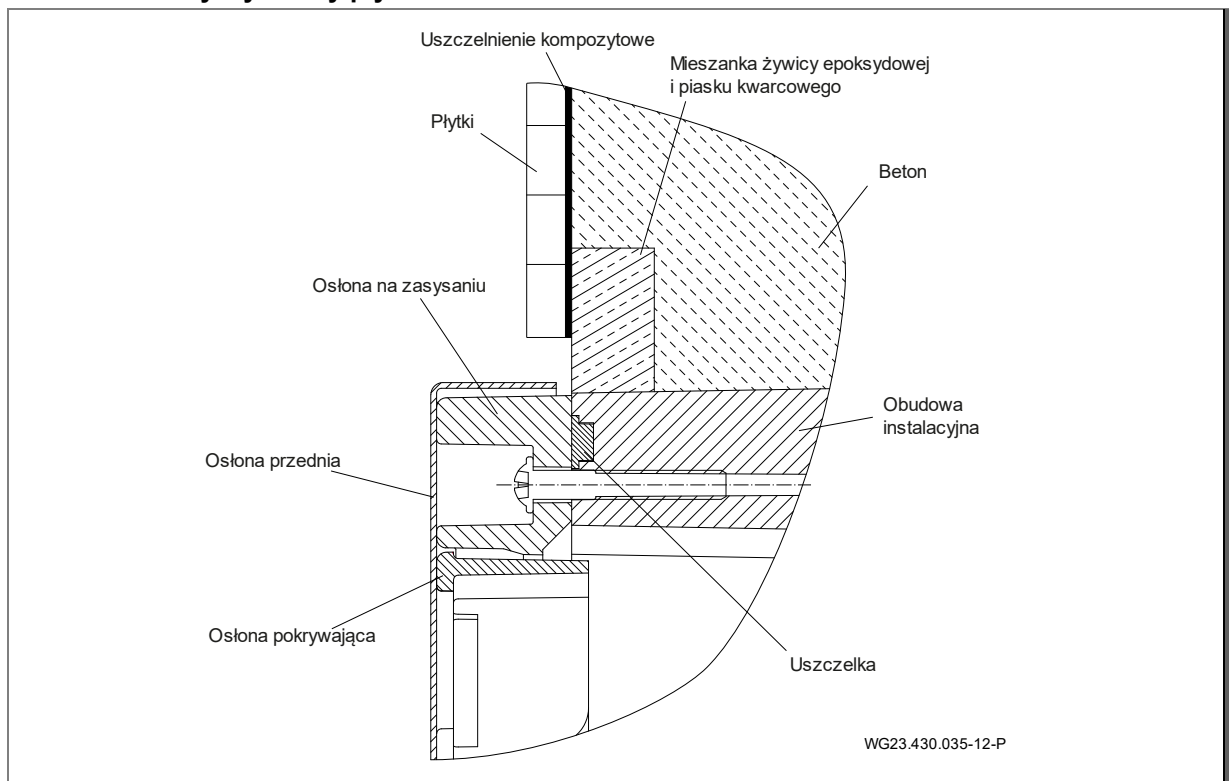
5.2.1 Instrukcja zainstalowania basenu betonowego

Basen betonowy z folią



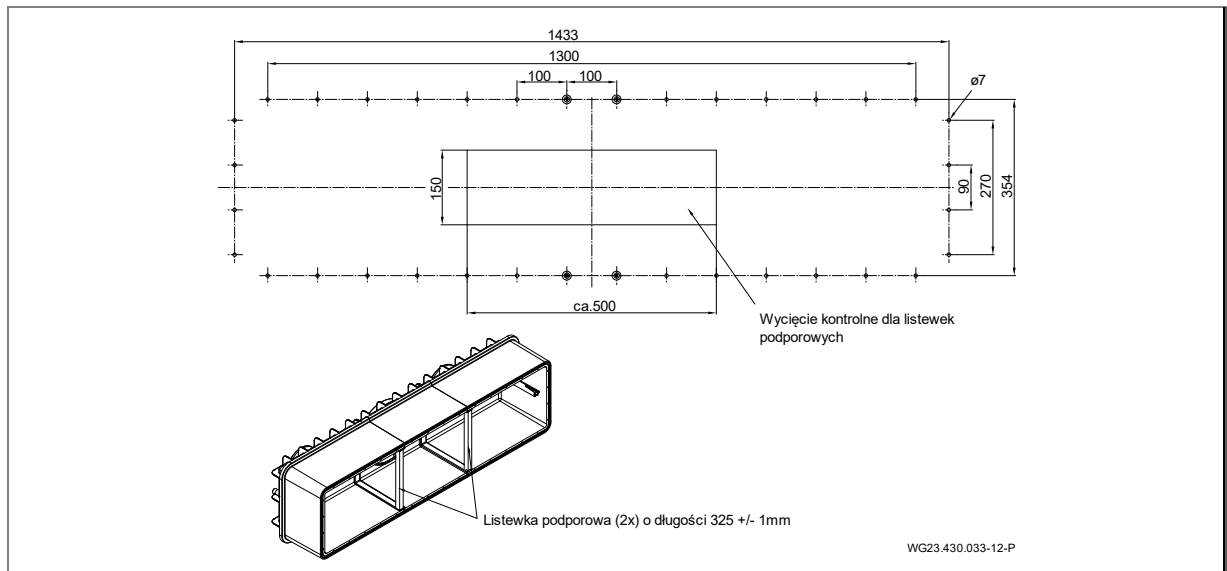
Ilustr. 3

Basen betonowy wyłożony płytkami



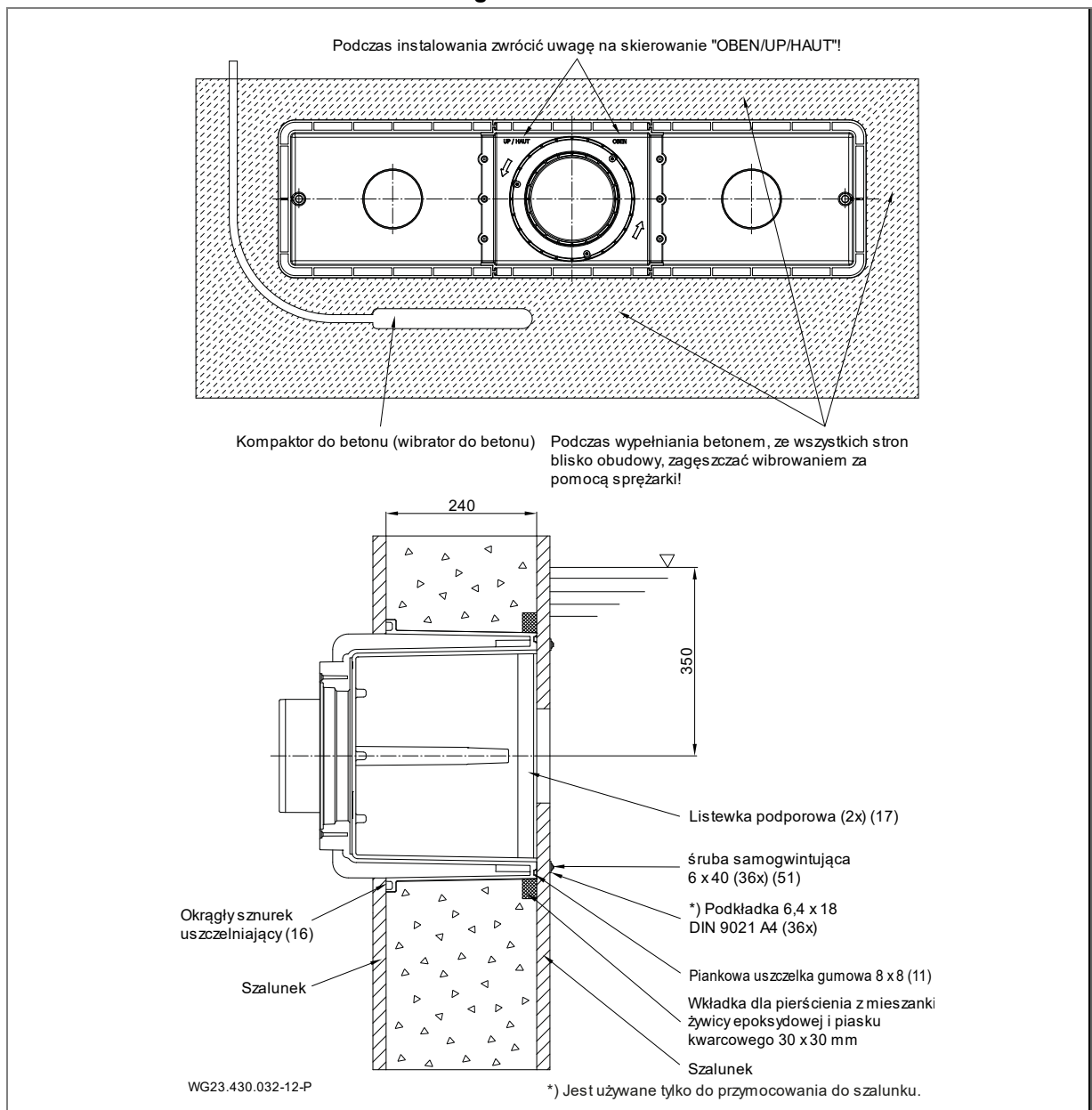
Ilustr. 4

Wycięcie na basen betonowy / szalunek



Ilustr. 5

Montaż na oszalowaniu basenu betonowego



Ilustr. 6

Montaż obudowy instalacyjnej w basenie betonowym i wyłożonym płytkami**NOTYFIKACJA**

Do uszczelnienia ściany betonowej zaleca się wykonanie pierścienia obwodowego z żywicy epoksydowej / piasku kwarcowego na zewnętrznej ścianie obudowy od strony basenu (1). Patrz "Ilustr. 8" na stronie 17.

- ➔ Przed zamontowaniem przymocować do szalunku na obudowie wkład odporny na beton 30 x 30 mm.

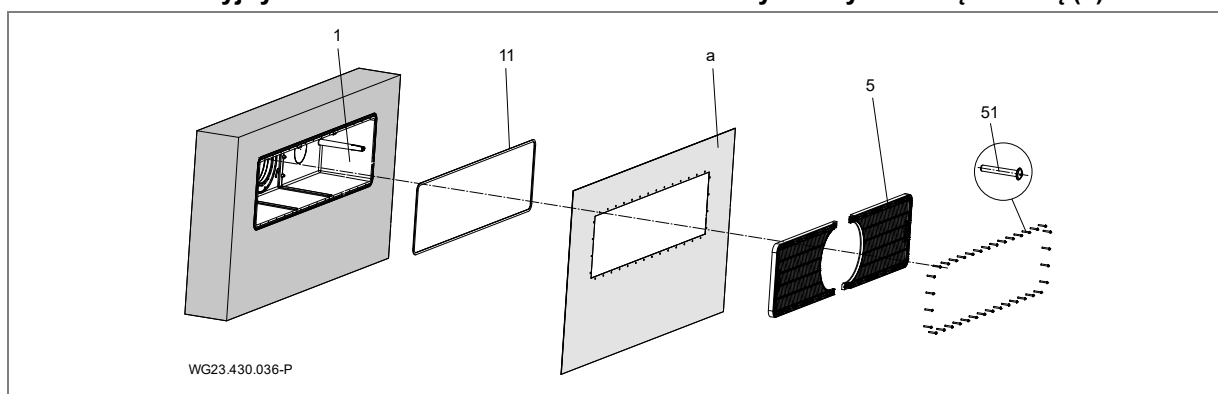
1. Głębokość instalacyjna: Środek obudowy instalacyjnej (1) powinien znajdować się 30 cm poniżej poziomu wody.
 2. Wywiercić otwory mocujące zgodnie ze wzorem wiercenia na szalunku.
 3. Zakleszczyć listewki podporowe (17) pomiędzy dwoma zakładkami wewnętrznej strony obudowy.
 4. Wcisnąć ręcznie i bez pociągania piankową uszczelkę gumową (11) wzdłuż rowka na obudowie (1). Przymocować na stałe od spodu za pomocą kropli kleju błyskawicznego.
 5. Włożyć okrągły sznurek uszczelniający (16) w rowek obudowy.
 6. Wyregulować obudowę instalacyjną (1) zgodnie z oznaczeniem „OBEN/UP/HAUT” (Góra) i przymocować ją do szalunku za pomocą śrub samogwintujących (51).
- Wycięcie prostokątne w szalunku jest opcjonalne. Służy ono do kontroli lub zapewnienia prawidłowego osadzenia lub też późniejszego zamontowania listewek podporowych.
- ➔ Podczas betonowania należy zwrócić uwagę na to, żeby beton był napełniany od dołu do góry oraz żeby został on ze wszystkich stron zagęszczony wibrowaniem za pomocą sprężarki i uzbrojony.
7. Po stwardnieniu betonu należy dokładnie usunąć wkład i wypełnić mieszanką żywicy epoksydowej / piasku kwarcowego na równo ze stroną przednią.
 8. Przykręcić osłonę na zasysaniu wraz z obudową (1) od wewnętrznej strony basenu przy pomocy 36 śrub samogwintujących (51) momentem obrotowym 6 Nm.

NOTYFIKACJA

Podczas montażu śrub V5A używać dostarczonego narzędzia (bit).

NOTYFIKACJA

- ➔ Uwzględnić czas utwardzania betonu!
- ➔ Uszczelnienie powinno być wykonane zgodnie z normą basenową DIN 18535 jako uszczelnienie kompozytowe.

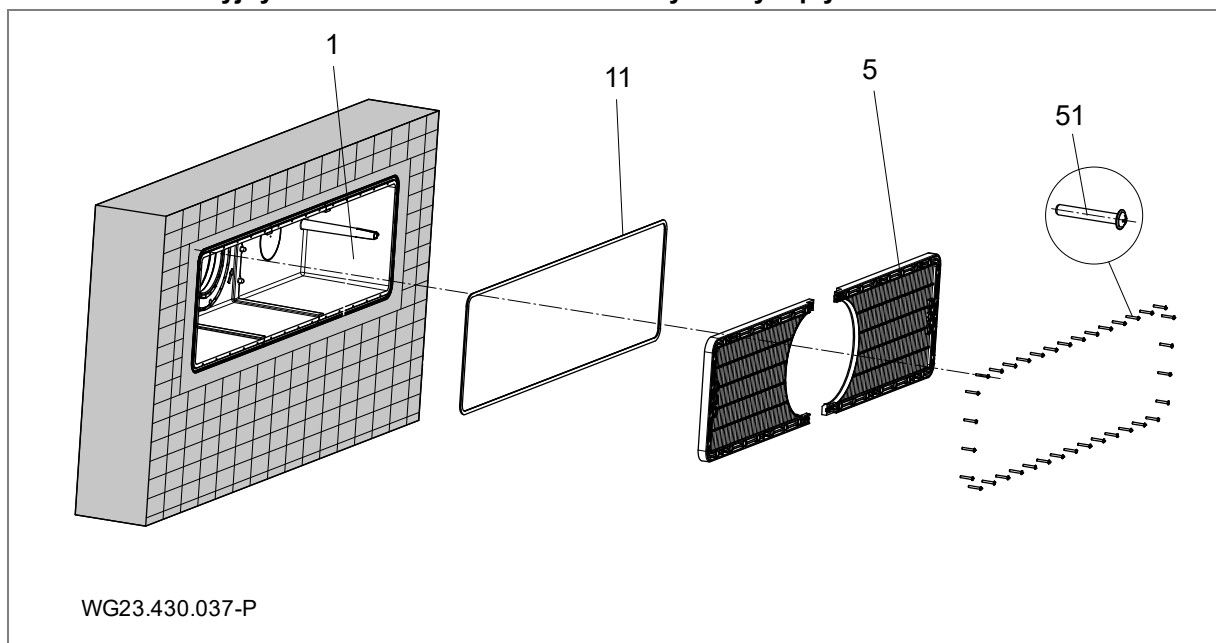
Schemat instalacyjny do zamontowania w basenie betonowym z wykładziną foliową (a)

Ilustr. 7

NOTYFIKACJA**Uwaga dotycząca basenów betonowych z folią**

- ➔ Folia (a) jest dociskana przez osłonę (5) do obudowy mon-tażową (1) z zamontowaną uszczelką z pianki gumowej (11).
- ➔ W przypadku basenów z folią zaleca się zmniejszenie dookoła wycięcia prostokątnego w celu zwiększenia odległości do perforacji.
- ➔ Nadmiar folii można przykleić na stronie wewnętrznej obudowy.

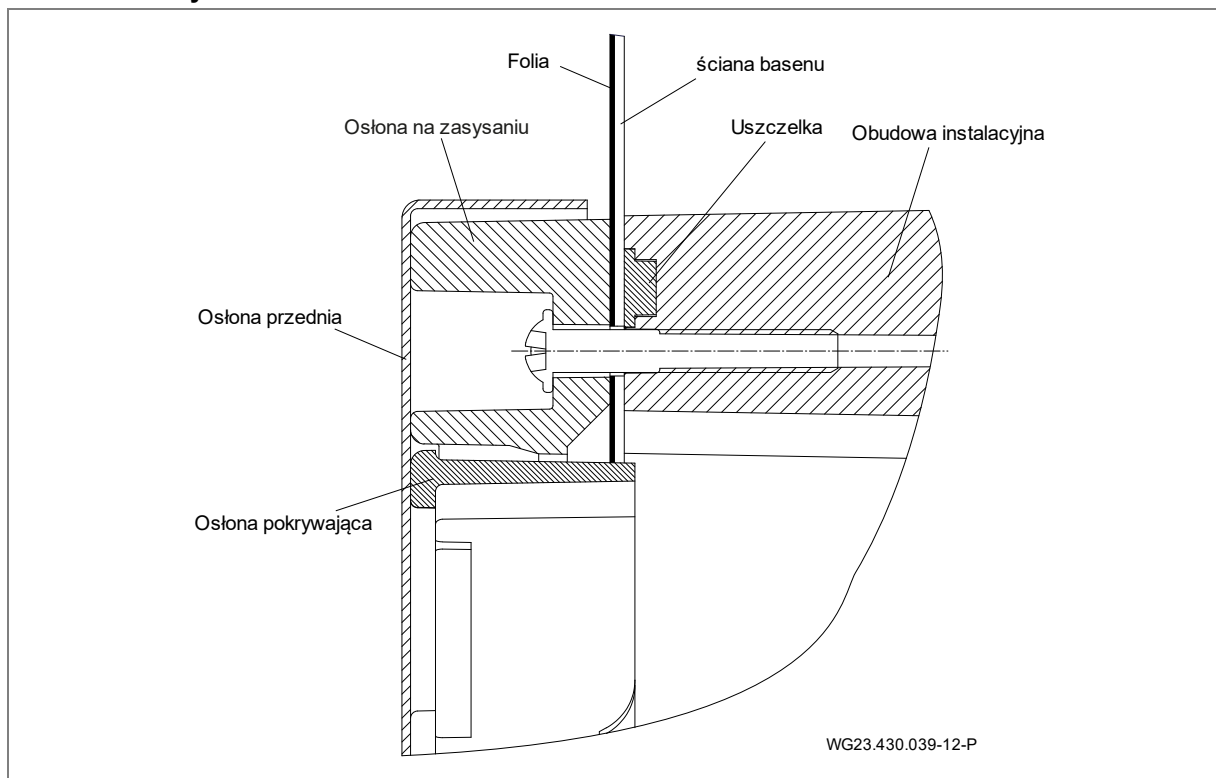
Schemat instalacyjny do zamontowania w basenie wyłożonym płytkami



Ilustr. 8

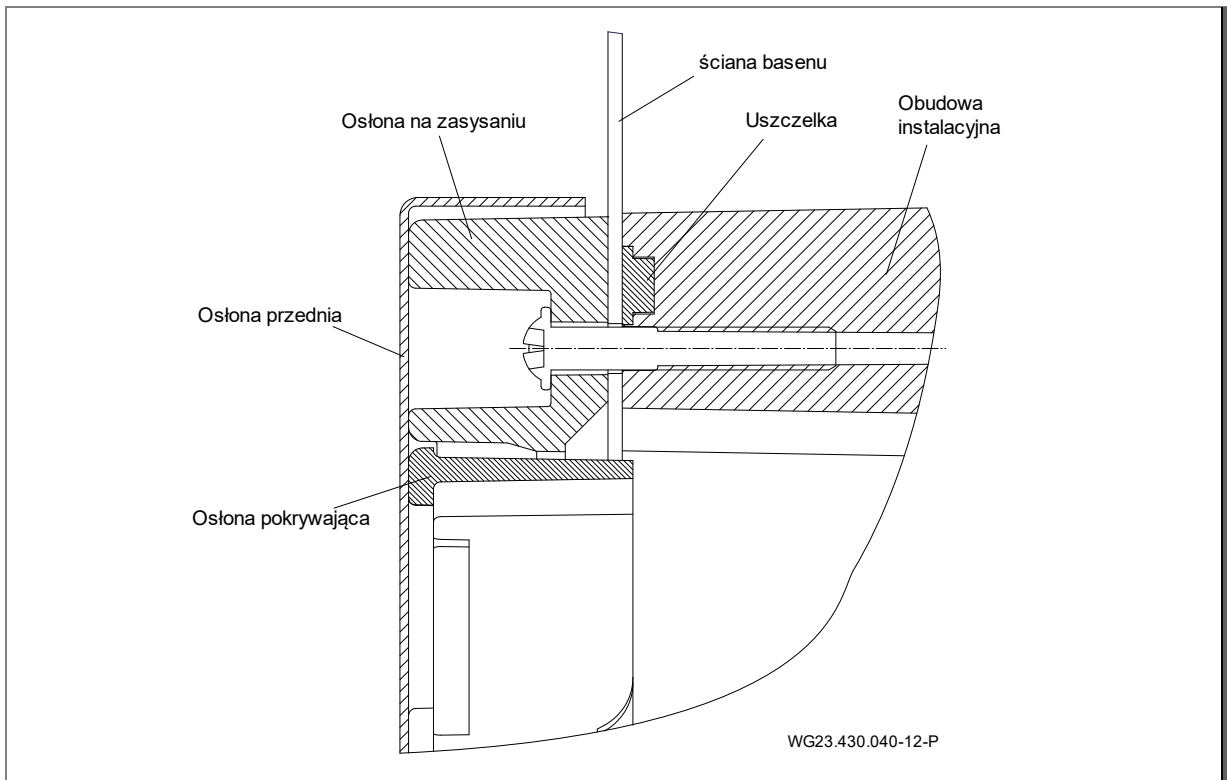
NOTYFIKACJA**Uwaga dotycząca basenów wyłożonych płytkami**

- ➔ Po stwardnieniu betonu można wyłożyć płytkami wokół osłony w odległości około 1 cm.
- ➔ Uszczelnienie musi być wykonane zgodnie z normą basenową DIN 18535 jako uszczelnienie kompozytowe.

5.2.2 Instrukcja zainstalowania basenu ze stali nierdzewnej / folii**Basenie foliowym**

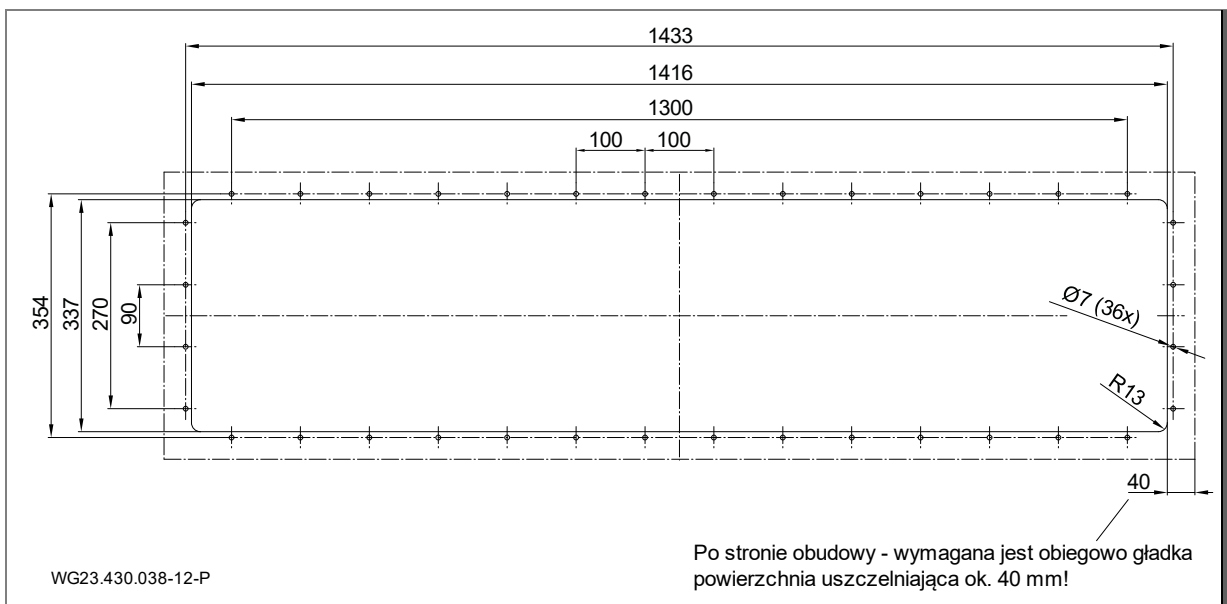
Ilustr. 9

Basen ze stali nierdzewnej / tworzywa sztucznego



Ilustr. 10

5.2.3 Instrukcja zainstalowania basenu ze stali nierdzewnej / folii



Ilustr. 11

Montaż obudowy instalacyjnej w basenie ze stali nierdzewnej/ tworzywa sztucznego (b)

1. Głębokość instalacyjna: Środek obudowy instalacyjnej (1) powinien znajdować się 35 cm poniżej poziomu wody.
2. Wywiercić otwory mocujące i wycięcie zgodnie ze wzorem wiercenia na ścianie basenu.

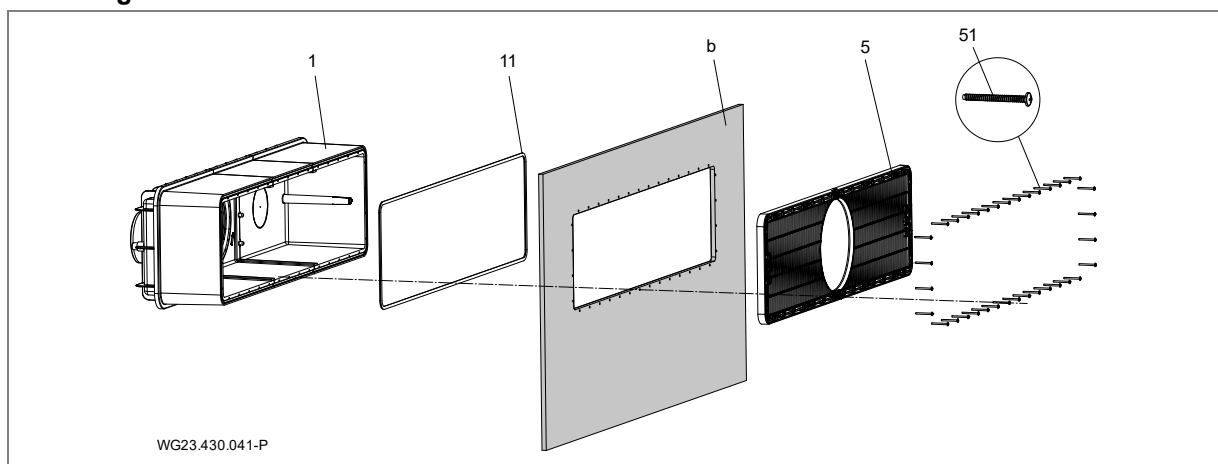
NOTYFIKACJA

W przypadku basenów z folią zaleca się zmniejszenie dookoła wycięcia prostokątnego w celu zwiększenia odległości do perforacji. Nadmiar folii można przykleić na stronie wewnętrznej obudowy.

3. Zakleszczyć listewki podporowe (17) pomiędzy dwoma zakładkami wewnętrznej strony obudowy.
4. Wcisnąć ręcznie i bez pociągania piankową uszczelkę gumową (11) wzdłuż rowka na obudowie (1). Przymocować na stałe od spodu za pomocą kropli kleju błyskawicznego.
5. Wyregulować obudowę instalacyjną (1) zgodnie z oznaczeniem „OBEN/UP/HAUT” (Góra) względem otworów w ścianie zewnętrznej.
6. Przykręcić osłonę na zasysaniu (5) razem z obudową (1) od wewnętrznej strony basenu do ściany basenu przy pomocy 36 śrub samogwintujących (51) momentem obrotowym 6 Nm.

NOTYFIKACJA

Podczas montażu śrub V5A używać dostarczonego narzędzia (bit).

Schemat instalacyjny do zamontowania w basenie foliowym / ze stali nierdzewnej / tworzywa sztucznego

Ilustr. 12

5.2.4 Wąż ochronny kabli

1. Odłuszczyć element przyłączeniowy (d, (Ilustr. 16)) przy obudowie z tworzywa sztucznego (1) i gniazdo przyłączeniowe węża ochronnego kabli (12) przy użyciu środka czyszczącego PVC-U / ABS.
2. Posmarować obie strony klejem PVC-U / ABS, a następnie zmontować razem lub też skleić ze sobą.

5.2.5 Kanał urządzenia

Urządzenie musi zostać umieszczone w kanale przylegającym do krawędzi basenu. W przestrzeni instalacyjnej musi być zapewniona odpowiednia wentylacja i wystarczający odpływ podłogowy. Musi być także zapewniona możliwość zamocowania przetwornicy częstotliwości i szafy sterowniczej, a także węża ochronnego kabli (jeśli to możliwe powyżej poziomu wody). W szybie musi być dostępne przyłącze do wyrównania potencjałów. Patrz "Ilustr. 16" na stronie 22.

Do zamontowania i wymontowania jednostki silnikowej i napędowej musi być wystarczająco dużo miejsca.

5.2.6 Sterowanie elektryczne

Skrzynka rozdzielcza dla urządzenia przeciwprądowego musi być umieszczona w suchym pomieszczeniu. Podłączenie przewodów zasilających i urządzenia należy wykonać zgodnie z załączonym schematem połączeń. Należy wziąć pod uwagę odpowiednie przepisy (VDE). Fi musi być typu „B”.

Uruchomienie tylko przy zamkniętej skrzynce rozdzielczej i zamkniętej przetwornicy częstotliwości! Należy użyć dołączonych kabli. Szczegóły dotyczące kabli można znaleźć na osobnym schemacie przeglądowym w rozdziale 5.4.

5.3 Montaż końcowy (personel specjalistyczny)

⚠ OSTRZEŻENIE

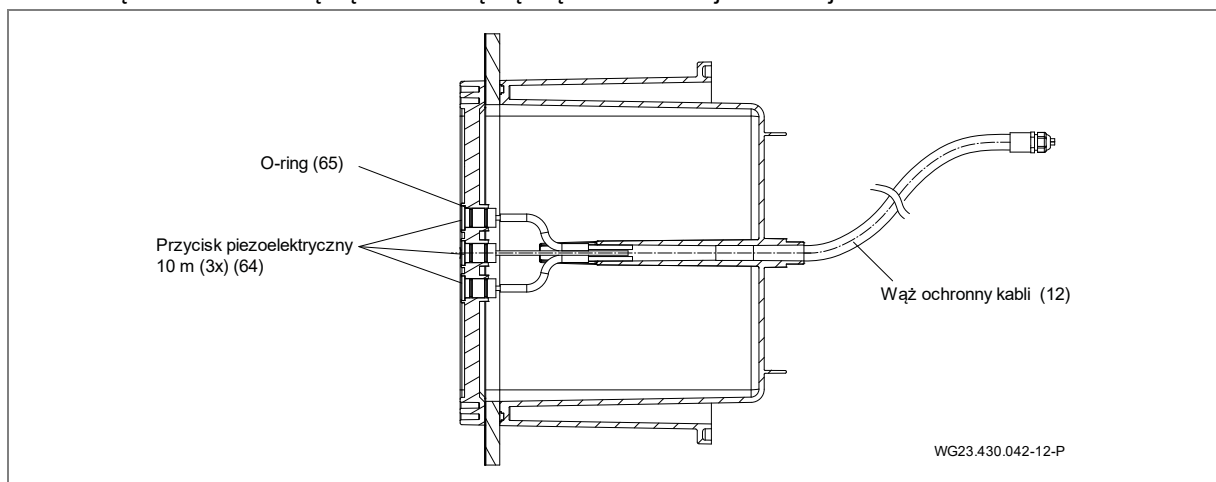
Ryzyko obrażeń ciała na skutek zassania / oddziaływania ssania przez niezmontowane części osłony!

→ Koniecznie zamontować wszystkie części osłony.

Za wszelkie uszkodzenia wynikające z naruszenia lub nieprawidłowego montażu wygasają wszelkie roszczenia gwarancyjne i reklamacyjne!

5.3.1 Montaż przycisku piezoelektrycznego

1. Poprowadzić te trzy kable przez cylindryczną prowadnicę osłony na zasysaniu (5) i przez obudowę instalacyjną (1).
2. Wcisnąć przycisk piezoelektryczny (64), każdy z dwoma zamontowanymi o-ringami (65), aż do oporu. Ewent. Nasmarować o-ring dla łatwiejszego montażu.
3. Dokręcić mocno nakrętkę sześciokątną złączki kablowej śrubowej.



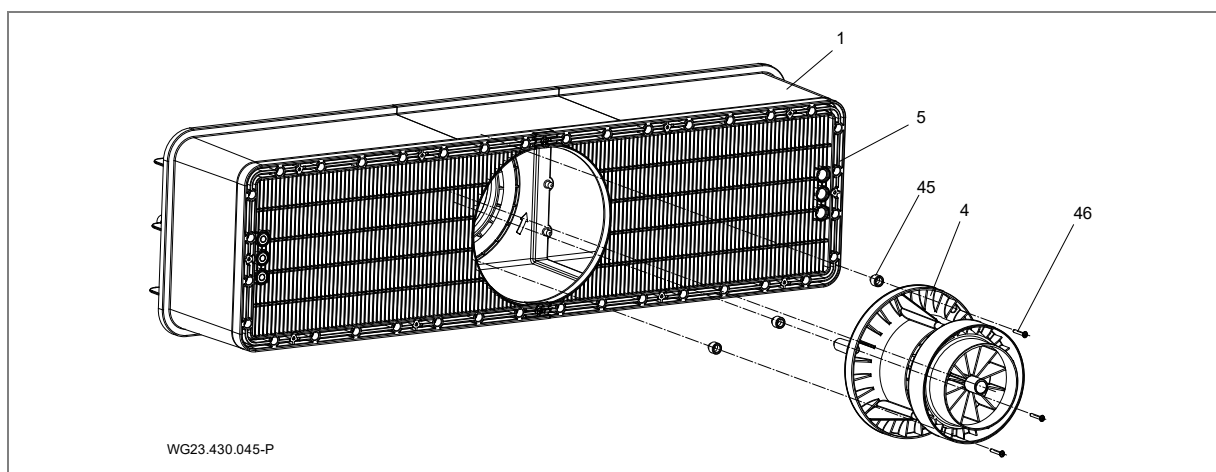
Ilustr. 13

5.3.2 Montaż zespołu dyszy

1. Włożyć zespół dyszy (4) z 3 wypustkami mocującymi w cylindryczne wgłębienie centrowania obudowy / centrowania kołnierza.
2. Dokręcić trzy imbusowe śruby samogwintujące (6x40 (46)) momentem obrotowym 6 Nm.

NOTYFIKACJA

Podczas montażu śrub V5A używać dostarczonego narzędzia (bit).



Ilustr. 14

NOTYFIKACJA

W przypadku grubości ścianki basenu od 3,5 mm do maks. 27 mm należy zainstalować pomiędzy obudową a zespołem dyszy (4) odpowiednie adaptery (45).

Wysokość adaptera należy wybrać tak, aby w stanie zmontowanej osłony okrągłej (52) nie było szczeliny większej niż 8 mm od maksymalnie odchylonej dyszy kulkowej (42).

Powyżej grubości ścianki 7 mm należy stosować następujące zestawy zamówieniowe:

Grubość ścianki (mm)	Typ adaptera	Długość śruby (mm)	Zestaw zamówieniowy
0 do 3,5	-	40	-
od 3,5 do 7	podkładka 3,5	40	-
od 7 do 11,5	podkładka 7	50	1
od 11,5 do 14	C	50	1
od 14 do 17,5	D	50	1
od 17,5 do 21	E	60	2
od 21 do 24	F	60	2
od 24 do 27	G	60	2

5.3.3 Montaż osłony pokrywającej

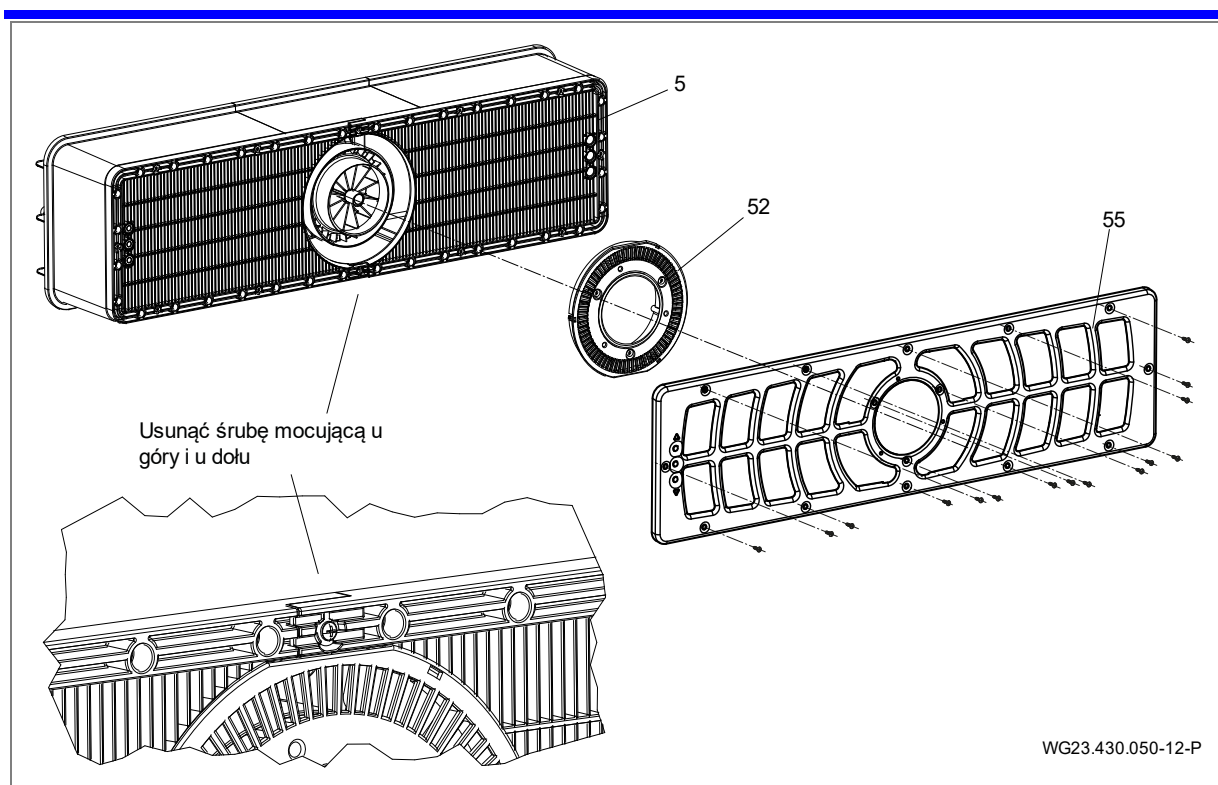
1. Wpiąć osłonę pokrywającą (52) z oznakowaniem „Góra” do osłony na zasysaniu (5).

5.3.4 Montaż osłony z tworzywa sztucznego

1. Usunąć dwie śruby mocujące (6 x 22) z osłony (5).
2. Wyregulować osłonę z tworzywa sztucznego (55) przy osłonie na zasysaniu (5).
3. Dokręcić 12 imbusowych śrub samogwintujących 6 x 22 (56) momentem obrotowym 6 Nm.

NOTYFIKACJA

Podczas montażu śrub V5A używać dostarczonego narzędzia (bit).



Ilustr. 15

5.3.5 Montaż jednostki napędowej

1. Nałożyć o-ring (36) na jednostkę śmigła (3).
2. Włożyć jednostkę śmigła (3) z czopami orientacyjnymi w pozycji godziny 6 pośrodku na centrowanie obudowy / centrowanie kołnierza.
3. Dokręcić 10 imbusowych śrub samogwintujących (7x48 (37)) momentem obrotowym 8 Nm.

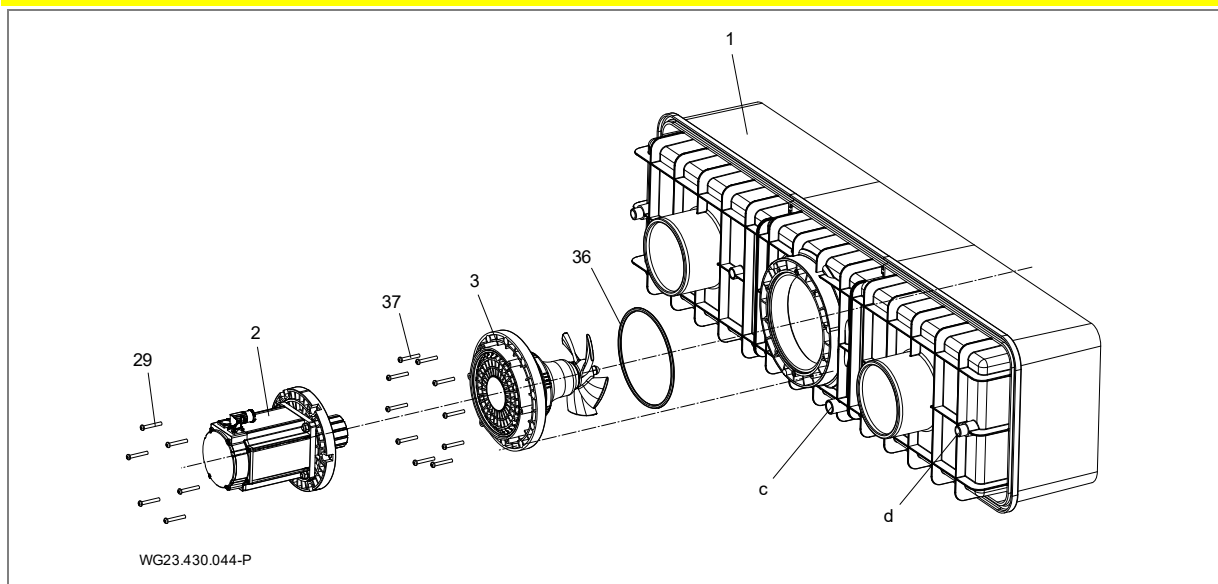
5.3.6 Montaż jednostki silnikowej

1. Nałożyć jednostkę silnikową kpl. (2) na centrowanie obudowy uszczelnienia (31) w ten sposób, aby złącze silnika znajdowało się u góry.
2. Dokręcić 6 imbusowych śrub samogwintujących (7 x 48 (29)) momentem obrotowym 9 Nm.

⚠ PRZESTROGA

Ryzyko obrażeń ciała spowodowane siłami magnetycznymi.

➔ Zachować ostrożność podczas montażu / demontażu jednostki silnikowej!



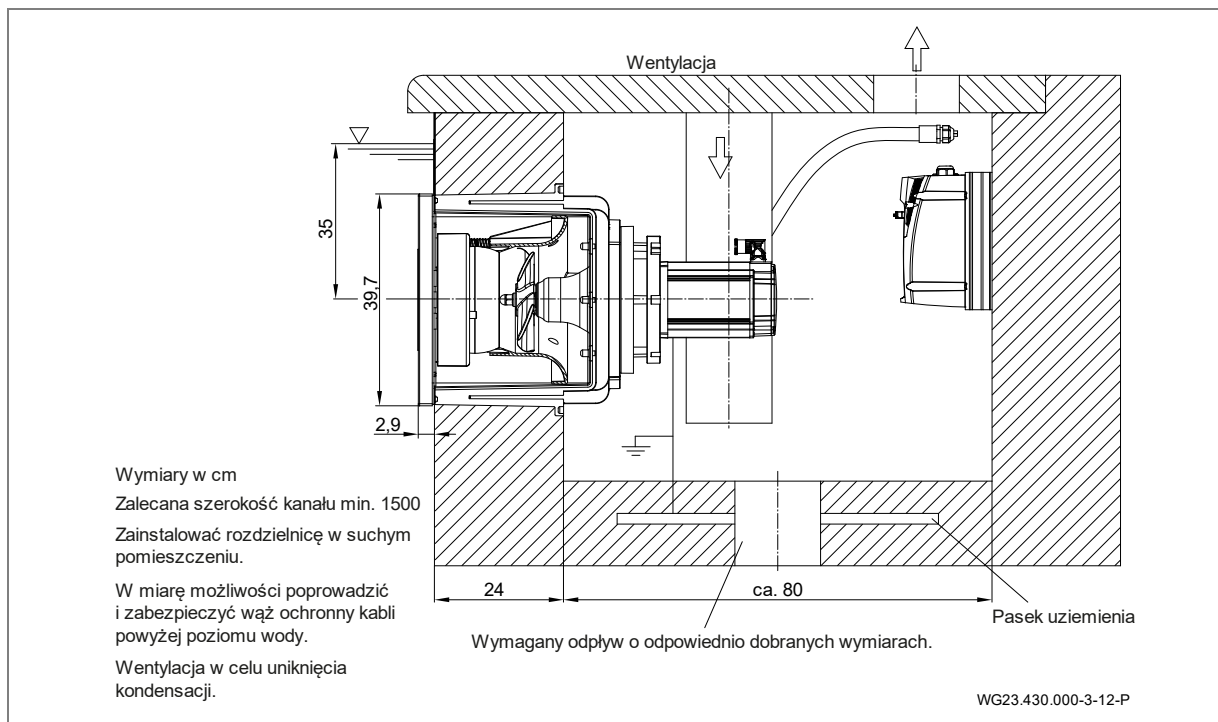
Ilustr. 16

5.3.7 Możliwość zastosowania elementu przyłączeniowego (ściana tylna)

Króciec rurowy przyłączeniowy (c) można wykorzystać do:

- aktywnego przezimowania
- cyrkulacji, unikania stojącej wody w obudowie instalacyjnej
- opróżniania

5.3.8 Przykład montażu



Ilustr. 17

5.4 Podłączanie elektryczne (Personel specjalistyczny)

⚠ OSTRZEŻENIE

Zagrożenie życia przez nieprawidłowe podłączenie elektryczne!

- PTC w silniku należy zintegrować z przetwornicą częstotliwości zgodnie z przeznaczeniem!
- Nie wolno go mostkować ani manipulować nim w żaden inny sposób.
- Dotyczy to również sytuacji uruchomienia lub naprawy.
- W celu zintegrowania dodatkowych wyłączników bezpieczeństwa w obwodzie zatrzymania przetwornicy częstotliwości (FU-Trip) należy skontaktować się z producentem.

⚠ OSTRZEŻENIE

Ryzyko porażenia prądem elektrycznym na skutek ładowania reszkowego kondensatorów przetwornicy częstotliwości!

- Po wyłączeniu i odczekaniu 10 minut można wykonywać prace przy zaciskach obwodu prądu obciążenia.

⚠ OSTRZEŻENIE

Niebezpieczeństwo porażenia elektrycznego z powodu nieprawidłowego podłączenia!

- Podłączanie elektryczne i połączenia muszą zawsze wykonywać autoryzowani specjaliści.
- Przestrzegać przepisów VDE i EVU zakładu energetycznego.
- Urządzenie do basenów i ich stref ochronnych instalować zgodnie z DIN VDE 0100-702.

⚠ OSTRZEŻENIE

Niebezpieczeństwo porażenia elektrycznego spowodowane napięciem na obudowie!

- W pompach z silnikiem na prąd trójfazowy bez ochrony silnika należy zainstalować prawidłowo ustawiony samoczynny wyłącznik silnikowy. Przestrzegać przy tym wartości na tabliczce znamionowej.
- Zainstalować urządzenie rozłączające zasilanie z otwarciem styków minimum 3 mm na każdym biegunie.
- Zabezpieczyć obwód prądu za pomocą wyłącznika różnicowoprądowego, reagującego na prąd stały i przemienny typu B, nominalny prąd zwarciový $I_{FN} \leq 30$ mA.
- Stosować tylko odpowiednie typy przewodów zgodnie z przepisami regionalnymi.
- Dostosować minimalny przekrój poprzeczny przewodów elektrycznych do mocy silnika i długości kabla.
- Nie zginać ani nie miażdżyć przewodów.
- Jeśli może dojść do sytuacji niebezpiecznych, zamontować wyłącznik awaryjny według DIN EN 809. Zgodnie z tą normą musi o tym zdecydować instalator/użytkownik.
- Dostarczone kable nie są zatwierdzone do układania w gruncie (ziemi). Zalecana jest pusta rura FFKuS-EM-F 25 lub też dla łatwiejszej możliwości przeciągania FFKuS-EM-F 32. Można je również wykorzystywać do zalewania w betonie.

5.4.1 Podłączenie elektryczne urządzenia wytwarzającego przeciwprąd

- Obwód jest okablowany jako częściowo gotowy do podłączenia. Brakujące podłączenia muszą zostać wykonane przez klienta.
- Przetwornica częstotliwości może być montowana tylko do istniejących otworów.

Podłączenie na miejscu:

- wyłącznik różnicowoprądowy $I_{FN} \leq 30$ mA, reagujący na prąd stały i przemienny typu B
- Zabezpieczenie oraz prowadzenie przewodów należy wykonywać zgodnie z odpowiednimi normami i warunkami lokalnymi (długość przewodu, temperatura otoczenia, rodzaj ułożenia itd.). Są to między innymi DIN VDE 0100 część 400 oraz DIN VDE 0100 część 500. Należy również wziąć pod uwagę prąd znamionowy pompy.
- Jako automatyczny wyłącznik bezpieczeństwa zalecamy stosowanie typu z charakterystyką wyzwalań dla wyższych prądów rozruchowych (silniki, pompy).

NOTYFIKACJA

Kable muszą być ułożone w taki sposób, aby zminimalizować zakłócenia elektromagnetyczne i spełnić wymagania dotyczące separacji okablowania przewodzącego prąd i przewodu sterującego.

- zdolność łączeniowa zwarć $I_{cw} \leq 6 \text{ kA}$
- wyłącznik awaryjny, przełączanie wielobiegunowe, z identyfikacją 0 i 1
- kablowy dystrybutor zasilania (przyłącze domowe) do skrzynki rozdzielczej: H07RN-F, 5G 2,5 (przekrój poprzeczny zależy od rodzaju ułożenia)
- kablowa skrzynka rozdzielcza do przetwornicy częstotliwości (włączanie / wyłączanie): H07RN-F, 4G 2,5 (przekrój poprzeczny zależy od rodzaju ułożenia)
- ➔ W celu wyrównania potencjałów należy zapewnić na silniku podłączonym do paska uziemiającego dodatkowe ochronne wyrównanie potencjałów.

Więcej informacji można znaleźć na schematach połączeń. Wyżej wymienione części nie są objęte zakresem dostawy i muszą być dostarczone przez klienta przy instalowaniu urządzenia.

5.4.2 Montaż naścienny skrzynki sterowniczej

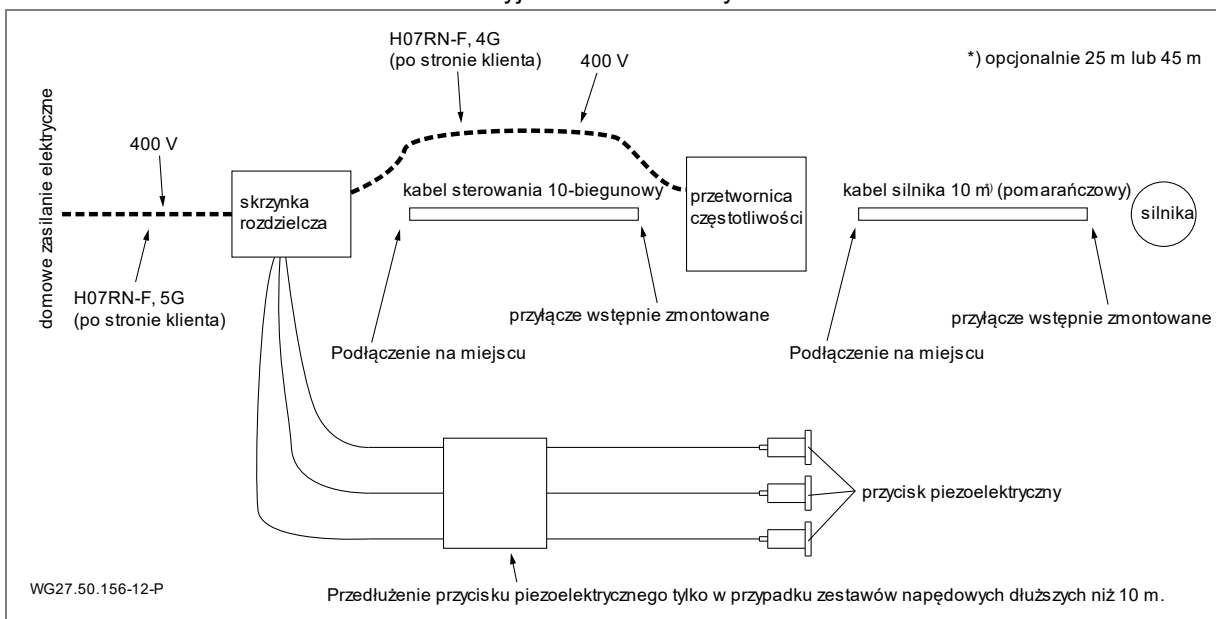
Skrzynka sterownicza może być zamontowana na ścianie wyłącznie za pomocą przewidzianych do tego otworów. Inne mocowanie jest niedopuszczalne.



Ilustr. 18

5.4.3 Schemat połączeń

Poniższa grafika pokazuje ogólny sposób okablowania całego przyłącza. Okablowanie w miejscu montażu kabla silnika i kabla sterowania wyjaśniono w osobnych rozdziałach.



Ilustr. 19

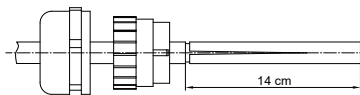
5.4.6 Przygotowanie kabla silnika

▲ OSTRZEŻENIE

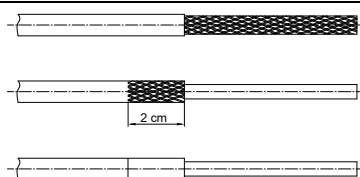
Ryzyko porażenia prądem elektrycznym w trakcie prac przy silniku!

- ➔ Przed rozpoczęciem instalowania zapewnić, aby silnik nie znajdował się pod napięciem, a kable były odłączone od źródła zasilania.
- ➔ Nigdy nie łączyć ani nie rozłączać kabli, gdy obwód prądu jest zamknięty.

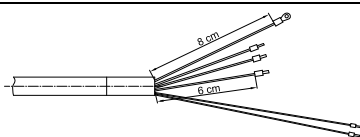
Kabel silnika należy przygotować zgodnie z następującymi krokami:



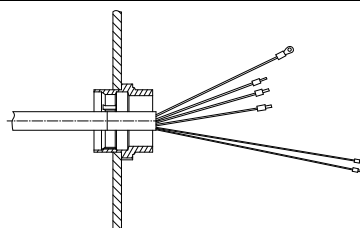
1. W razie potrzeby skrócić kabel (koniec od strony miejsca montażu).
2. Nałożyć na kabel nasadkę i wkładkę z tworzywa sztucznego złącza śrubowego EMC. Noski elementu z tworzywa sztucznego muszą być skierowane w kierunku końca kabla.
3. Odizolować końcówkę kabla na długości 14 cm. W celu usunięcia izolacji kabla musi ona zostać ostrożnie nadcięta wzdłuż.



4. Otworzyć osłonę ekranującą wokół żył i odchylić ją do tyłu. Odciąć osłonę ekranującą na długości 2 cm.
5. Należy usunąć transparentną izolację z tworzywa sztucznego żył.
6. Na te 2 cm osłony ekranującej musi zostać przyklejona dookoła załączona taśma miedziana, tak aby nie była ona już widoczna.

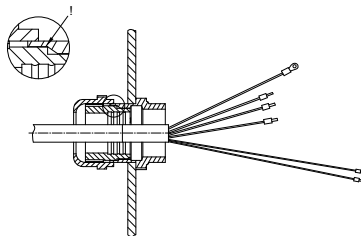


7. Skrócić 3 czarne żyły kabla (U, V, W) do 6 cm. Skrócić żyłę uziemiającą (żółto-zieloną) do 8 cm.
8. Z tych dwóch cienkich żył zdjąć folię, izolację, folię aluminiową i osłonę ekranującą. Przy tym długość pozostaje 14 cm.
9. Każdą żyłę kabla U, V, W należy wyposażyć w odpowiednią tulejkę (niebieską). Przyłącznie uziemiające otrzyma pierścieniową końcówkę kablową. Cienkie żyły kabla (brązowy lub czarny (BR1) / biały (BR2)) otrzymają czerwone tulejki. Pierścieniowa końcówka kablowa jest objęta zakresem dostawy.
10. Odciąć linkę zabezpieczającą kabel przed pociągnięciem.



11. Pozostała część złącza śrubowego EMC musi zostać wkręcona do płytki przepustowej przetwornicy częstotliwości. Wyregulować pazurki dostarczonej nakrętki zabezpieczającej względem płytki przepustowej. **Nie** usuwać płytki przepustowej.
12. Włożyć żyły kabla U, V, W do wtyczki. Zwrócić przy tym uwagę na oznaczenie. Styki wtykowe należy ewentualnie najpierw otworzyć.
13. Kabel uziemiający z pierścieniową końcówką kablową należy przymocować za pomocą śruby w przetwornicy częstotliwości. Śrubę tę należy wcześniej poluzować.
14. Żyły kabla dla PTC (brązowy lub czarny (BR1) / biały (BR2)) należy połączyć zgodnie ze schematem połączeń. Patrz "Ilustr. 20" na stronie 25.

Wskazówka: Przy kablu na miejscu montażu uziemienie musi posiadać również pierścieniową końcówkę kablową.



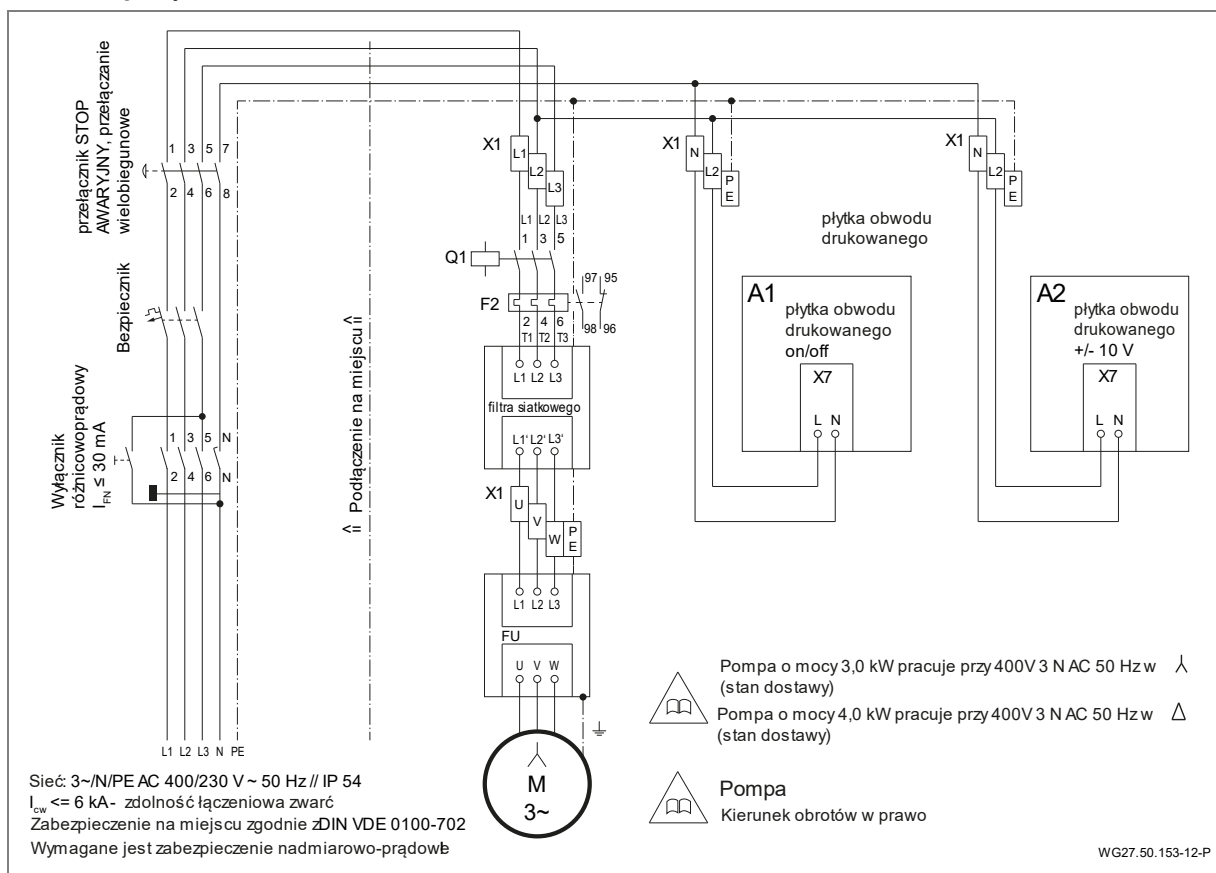
15. Po zakończeniu łączenia drutów należy zamknąć i mocno dokręcić złącze śrubowe EMC. Zwrócić uwagę na to, żeby noski elementu z tworzywa sztucznego zazębiły się w rowkach. Tylko wtedy pozycja elementu z tworzywa sztucznego tworzy połączenie kształtowe i element jest zaklinowany.

- Zdjąć nasadkę transportową i o-ring ze złącza silnika.
- Złącze silnika jest obrotowe.
- Połączenie pomiędzy kablem a silnikiem jest wykonane za pomocą zamka bagnetowego.

Ze względu na różne partie kabli końcówka kablowa przy kablu silnika może mieć następujący napis lub kolor.

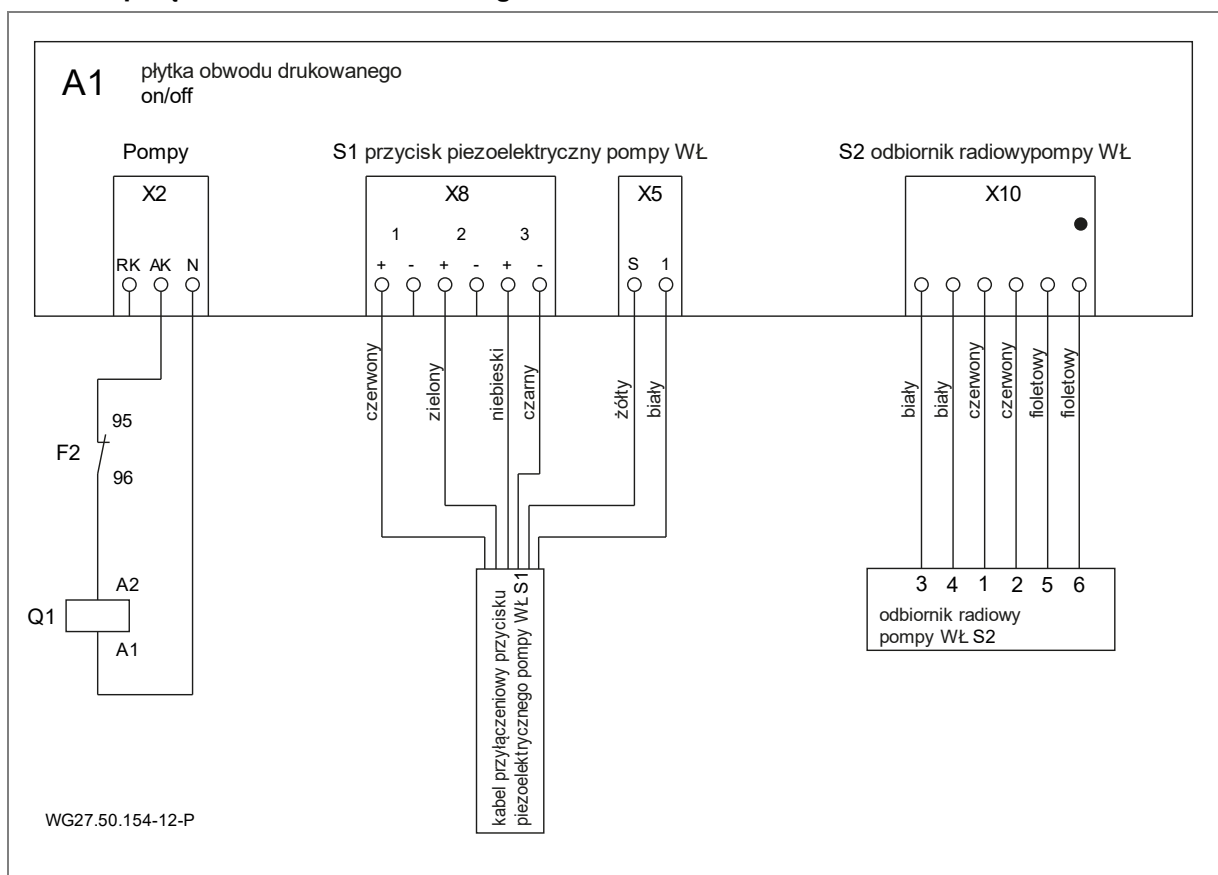
Partia 1	Partia 2	Partia 3
zielony/żółty	zielony/żółty	zielony/żółty
U	L1	1
V	L2	2
W	L3	3
brązowy	czarny	czarny
biały	biały	biały

5.4.7 Schemat połączeń 3~ 400 V 50 Hz



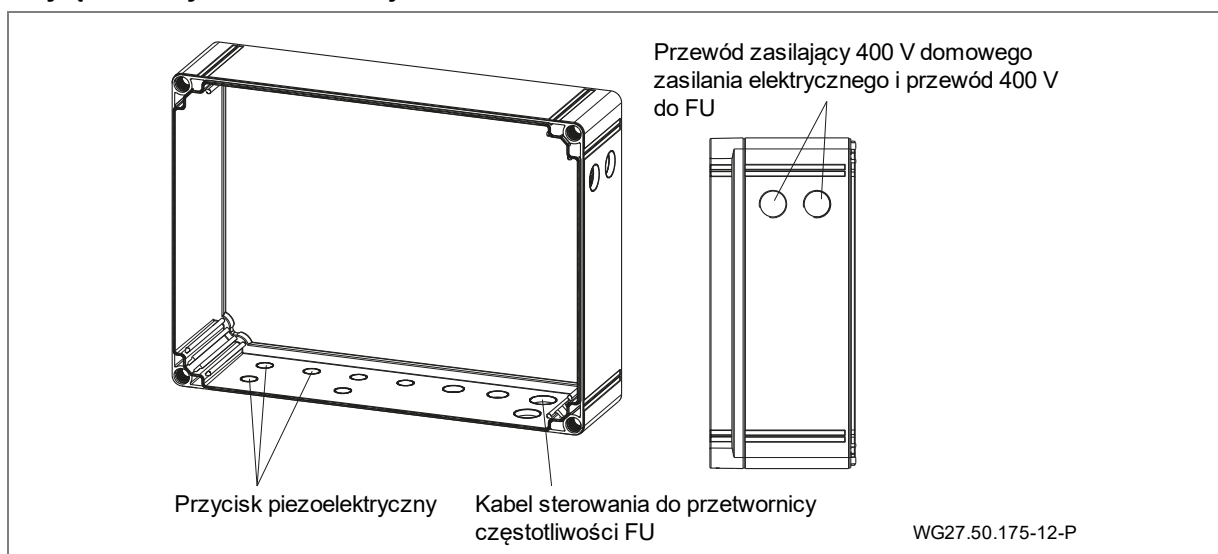
Ilustr. 21

5.4.8 Schemat połączeń obwodu drukowanego ON / OFF



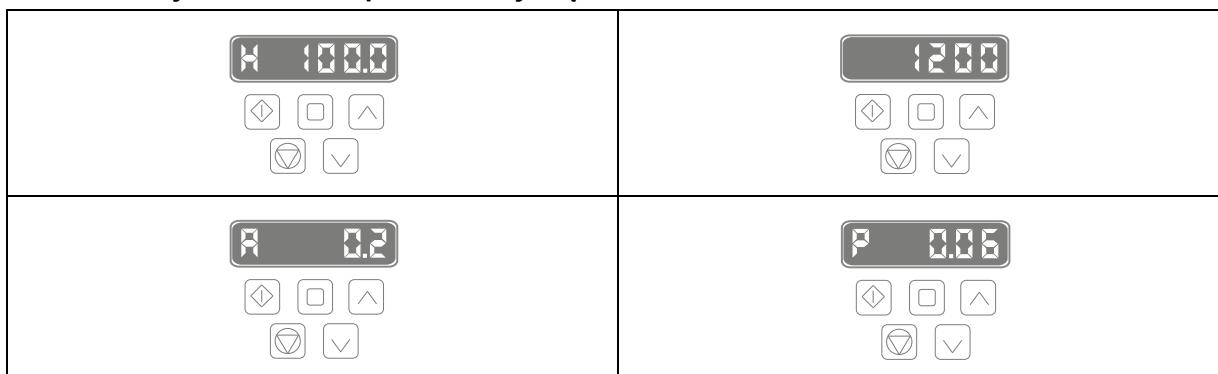
Ilustr. 22

5.4.9 Przyłącza skrzynki rozdzielczej



Ilustr. 23

5.4.10 Wskazania wyświetlacza na przetwornicy częstotliwości

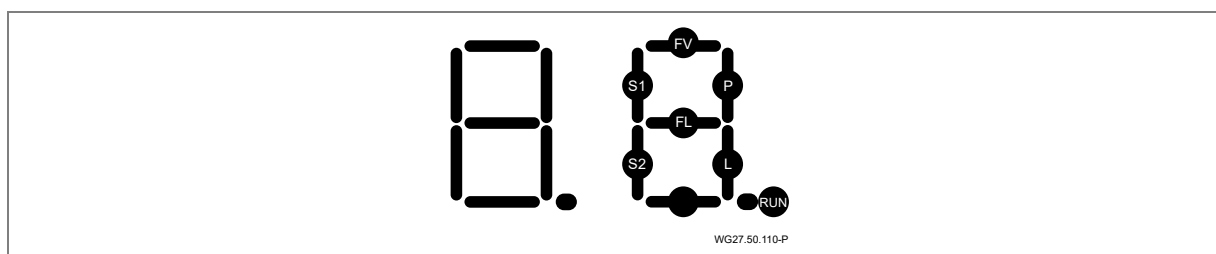


Standardowe ustawienie na wyświetlaczu to częstotliwość wyjściowa. Przez naciśnięcie środkowego przycisku w górnym rzędzie można przełączać wskazanie na prędkość obrotową, prąd silnika i moc silnika.

Prędkość można ustawić ręcznie za pomocą przycisków strzałkowych „w górę” i „w dół”.

Wszystkie inne przyciski są zablokowane odpowiednim kodem. Przetwornica częstotliwości jest obsługiwana za pomocą przycisków piezoelektrycznych w urządzeniu lub na pilocie zdalnego sterowania.

5.4.11 Wskazanie segmentowe, zielona i pomarańczowa dioda LED, bezpiecznik



Ilustr. 1

RUN miga, gdy mikroprocesor działa.

S1 świeci się po naciśnięciu przycisku pompy.

P świeci się, pompa powinna teraz pracować, a stycznik pompy powinien być aktywowany.

P miga, pompa powinna być włączona w trybie czasowym i pracować, a stycznik pompy powinien być aktywowany.

S2 świeci się po naciśnięciu przycisku podświetlanego LED.

L świeci się, światło LED powinno się teraz świecić.

L miga, światło LED powinno się teraz świecić w trybie czasowym.

Komunikaty o błędzie

FL świeci się, gdy jest obecne zwarcie w okablowaniu reflektora LED.

FL świeci się, gdy jest obecne przerwanie w okablowaniu do reflektora LED.

Uwaga: Wskazania błędu *FL* występują tylko wtedy, gdy jest obecny stan „Włączone światło LED”. Także w normalnym przypadku, a więc bez błędu w obwodzie prądu oświetlenia, segment ten może zapalić się na krótko z powodu prądu rozruchowego modułu oświetleniowego LED!

FV świeci się w przypadku przeciążenia napięcia dla mikroprocesora.

Zielona i pomarańczowa dioda LED na płycie

zielona dioda LED świeci się: obecne zasilanie elektryczne płytki [Volt].

pomarańczowa dioda LED świeci się: zadziałała ochrona silnika (przetężenie).

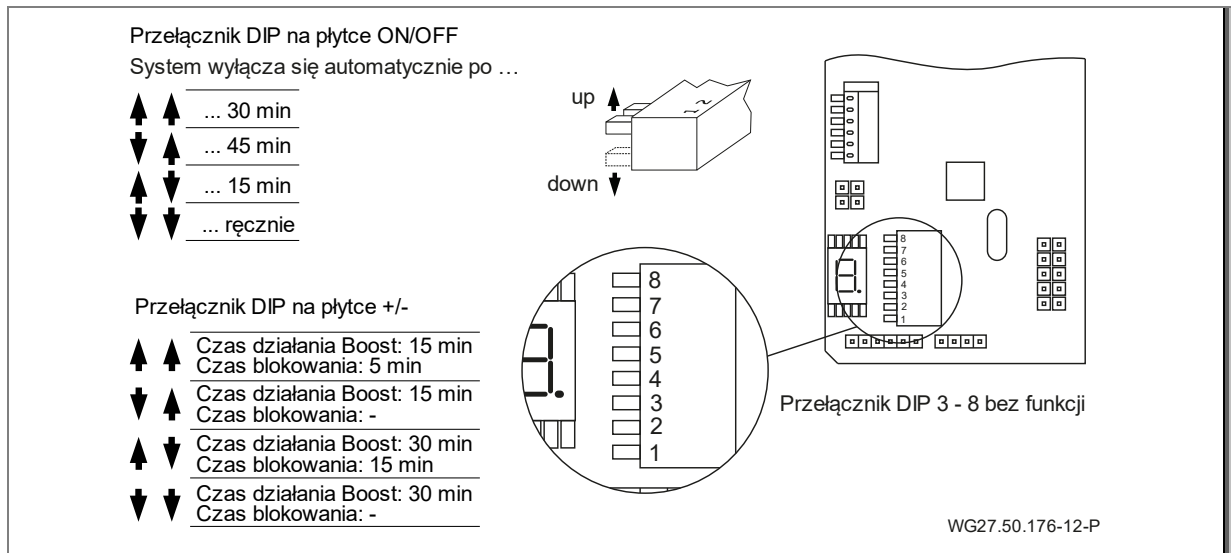
→ Sprawdzić ustawienia ochrony silnika.

Bezpiecznik na płycie

Bezpiecznik jest wymienny: 3,15 A T

Wymiana bezpiecznika jest konieczna tylko wtedy, gdy zielona dioda LED [V] nie będzie się świecić.

5.4.12 Ustawienia przełącznika DIP



Ilustr. 24

5.5 Demontaż

Demontaż urządzenia odbywa się w odwrotnej kolejności niż w przypadku już opisanych jednostek.

6 Uruchamianie/Wyłączenie z eksploatacji

6.1 Uruchomienie

NOTYFIKACJA

Uszkodzenie napędu (łożysko ślizgowe) na skutek pracy na sucho i przegrzania!

→ Zapewnić, żeby urządzenie pracowało zawsze 350 mm pod wodą mierząc od środka urządzenia.

Po dłuższym okresie przestoju należy sprawdzić jednostkę napędową pod kątem lekkobieżności, gdy jest ona wyłączona i nie jest pod napięciem.

6.1.1 Włączenie urządzenia

⚠ OSTRZEŻENIE

Ryzyko zassania w przypadku nieprawidłowego kierunku obrotów! Przepływ wody musi następować z centralnej dyszy wypływowej (42) w kierunku środka basenu!

- Bezpośrednio przed dyszą wypływową nie mogą znajdować się w wodzie żadne osoby!
- Jeśli kierunek obrotów jest nieprawidłowy, to należy natychmiast wyłączyć urządzenie i sprawdzić przyłącza silnika lub pomarańczowego kabla (sprawdzić oznakowanie końcówek) zgodnie ze schematem połączeń lub też poprawnie je podłączyć.

Silnik można włączyć za pośrednictwem przetwornicy częstotliwości (61) bezpośrednio na panelu obsługi (55) przyciskami piezoelektrycznymi (64) w basenie lub też za pomocą pilota zdalnego sterowania (66).

6.2 Praca

6.2.1 Włączenie / wyłączenie

Urządzenie można włączać i wyłączać za pomocą pilota lub przez naciśnięcie środkowego przycisku piezoelektrycznego (64) wbudowanego w osłonie.

Przycisk ten świeci się przy tym kolorem „niebieskim” w stanie wyłączonym i „czerwonym” w stanie włączonym.

Po włączeniu turbina uruchamia się z opóźnieniem ok. 3 sekund.

Powoduje to ustawienie średniego strumienia objętościowego przy 1200 obrotach / min (ustawienie podstawowe).

6.2.2 Regulacja ilości

⚠ OSTRZEŻENIE


Ryzyko szkód zdrowotnych!

→ Zachowywać wystarczającą odległość przed dyszą przepływową (dysza kulkowa (42)).

Ilość można regulować przez naciśnięcie wbudowanego w osłonie (55) górnego lub dolnego przycisku piezoelektrycznego (64) lub też za pomocą pilota zdalnego sterowania (66).

Osłona	
strzałka do góry	zwiększenie strumienia objętościowego
strzałka do dołu	zredukowanie strumienia objętościowego
Pilot zdalnego sterowania	
+	zwiększenie strumienia objętościowego
-	zredukowanie strumienia objętościowego

Urządzenie można regulować stopniowo w zakresie prędkości obrotowej od 750 min⁻¹ do 1650 min⁻¹. Poszczególne poziomy mocy są również wskazywane optycznie na przyciskach przez różne zmiany kolorów.

 	żółty migający żółty fioletowy zielony	1650 min ⁻¹ 1500 min ⁻¹ 1350 min ⁻¹ 1200 min ⁻¹
 	niebieski czerwony	urządzenie WYŁ urządzenie WŁ
 	zielony turkusowy niebieski niebieski migający	1200 min ⁻¹ 1050 min ⁻¹ 900 min ⁻¹ 750 min ⁻¹

W pozycji Boost (maks. strumień objętościowy; prędkość obrotowa 1650 min⁻¹) regulacja ilości resetuje się automatycznie o jeden poziom po czasie pracy 15 minut (ustawienie bezpieczeństwa, a następnie czas blokowania).

6.2.3 Dysza kulkowa

Wyregulowanie dyszy (42) można ustawiać za pomocą rury Ø25 zawartej w zakresie dostawy. Istnieje możliwość indywidualnego ustawiania kierunku dyszy (42) kulkowej. W normalnym przypadku dysza powinna być ustawiona poziomo.

W przypadku trudności z poruszaniem dyszy (42) można ją poluzować przez odkręcenie trzech samogwintujących śrub z rowkiem krzyżowym (46) za pomocą odpowiedniego śrubokręta i odpowiednio wyregulować. Śrubokręt krzyżakowy należy przyłożyć przez odpowiednie otwory prowadzące w osłonie z tworzywa sztucznego (3x) i przepchnąć do śruby.

6.3 Wycofanie z eksploatacji

1. Wyłączyć urządzenie i odłączyć je od sieci elektrycznej.
2. Obniżyć poziom wody w basenie do dolnej krawędzi osłony.

6.3.1 Przechimowanie

W przypadku zewnętrznych urządzeń wytwarzających przeciwprąd, które mogą być narażone na mróz w porze zimowej.

Aktywne przechimowanie:

Przez podłączenie pompy filtracyjnej do króćca (c) można uniknąć oblodzenia wskutek cyrkulacji wody.

Pasywne przechimowanie:

1. Obniżyć poziom wody co najmniej do dolnej krawędzi osłony.
2. Po poluzowaniu 10 śrub samogwintujących (37) wyciągnąć całą jednostkę napędową (wraz z silnikiem) i przechowywać ją w suchym pomieszczeniu.

7 Zakłócenia

NOTYFIKACJA

Sprężona magnetycznie jednostka napędowa jest ułożyskowana ślizgowo. Praca łożysk na sucho powoduje powstawanie ciepła. Wskutek tego łożyska ślizgowe i części pompy zostają uszkodzone.

→ Zapewnić, żeby pompa / instalacja zawsze była napełniona cieczą. Dotyczy to również kontroli kierunku obrotów.

7.1 Przegląd usterek

Zakłócenie: Silnik nie uruchamia się

Możliwa przyczyna	Środek zaradczy
Zadziałało urządzenie chroniące przed usterkami.	→ Ponownie włączyć wyłącznik ochrony. → Zlecić sprawdzenie przez wykwalifikowanego elektryka.
Przetwornica częstotliwości niepoprawnie podłączona.	→ Podłączyć prawidłowo złącze wtykowe (zamek bagnetowy).

Zakłócenie: Przycisk piezoelektryczny nie świeci się

Możliwa przyczyna	Środek zaradczy
Przewód nieprawidłowo okablowany.	→ Sprawdzić i ustawić prawidłowo.
Uszkodzony przycisk.	→ Sprawdzić i w razie potrzeby wymienić.

Zakłócenie: Nadajnik radiowy nie działa

Możliwa przyczyna	Środek zaradczy
Bateria włożona nieprawidłowo lub rozładowana.	→ Włożyć prawidłowo biegunowość baterii. → Wymienić baterię.
Nadajnik zbyt długo zanurzony w wodzie.	→ Wyjąć baterie i wysuszyć nadajnik w maks. 40 °C. → W razie potrzeby wymienić baterie.

Zakłócenie: Zadziałał bezpiecznik w rozdzielnicy domowej

Możliwa przyczyna	Środek zaradczy
Zainstalowano nieprawidłowy lub bezzwłoczny bezpiecznik.	→ Sprawdzić przyłącza. → Zastosować bezpiecznik 16 A zwłoczny.

Zakłócenie: Silnik jest wyłączany z działania przez styk ochronny uzwojenia

Możliwa przyczyna	Środek zaradczy
Brak lub słaba wentylacja w kanale instalacyjnym.	→ Pozostawić silnik na ok. 30 minut do ostygnięcia.
Zbyt wysoka temperatura otoczenia.	→ Poprawić wentylację za pomocą powietrza nawiewanego i wywiewanego (efekt komina).
Zbyt długi czas działania przy maks. prędkości obrotowej.	→ Dostosować czas działania.

Zakłócenie: Błędny kierunek ruchu turbiny

Możliwa przyczyna	Środek zaradczy
Okablowanie niezgodne ze schematem połączeń.	→ Zlecić sprawdzenie przez wykwalifikowanego elektryka.

Zakłócenie: Rozprężnięcie sprzęgła magnetycznego

Możliwa przyczyna	Środek zaradczy
Uszkodzenie zespołu magnetycznego lub łożysk ślizgowych.	→ Skontaktować się z działem obsługi klienta.
Zablokowany wirnik.	→ Oczyszczyć części wewnętrzne.

Zakłócenie: Błąd przetwornicy częstotliwości

Możliwa przyczyna	Środek zaradczy
	→ Przestrzegać instrukcji obsługi producenta.

8 Konserwacja / utrzymywanie w stanie sprawności

NOTYFIKACJA

Przed rozpoczęciem prac utrzymujących w stanie sprawności odłączyć urządzenie od sieci elektrycznej.

Kiedy?	Co?
Regularnie	<ul style="list-style-type: none"> ➔ Usunąć wszelkie ciała obce z otworów zasysających i śmigieł. ➔ Obrócić wirnik śmigłowy (w przypadku dłuższego przestoju) ➔ Dokręcić złącza śrubowe.

➔ Po zakończeniu prac utrzymujących w stanie sprawności należy podjąć wszelkie niezbędne środki w celu uruchomienia. Patrz rozdział 6.1 na stronie 31.

Ze względu na różnorodne składniki wody, elementy ze stali nierdzewnej muszą być od czasu do czasu oczyszczane, aby zapobiec możliwemu uszkodzeniu przez korozję.

8.1 Gwarancja

Gwarancja dotyczy dostarczonych urządzeń ze wszystkimi częściami. Wyjątek stanowi jednak naturalne zniszczenie/zużycie (DIN 3151/DIN-EN 13306) wszystkich części obracających się lub obciążanych dynamicznie, wraz z komponentami elektronicznymi obciążanymi napięciem.

Nieprzestrzeganie zasad bezpieczeństwa może spowodować utratę wszelkich praw do roszczeń odszkodowawczych.

8.1.1 Części zamienne związane z bezpieczeństwem

- osłony na zasysaniu
- obudowa dyszy

8.2 Adresy serwisowe

Adresy serwisowe oraz adresy punktów obsługi klienta można znaleźć na stronie internetowej www.speck-pumps.com.

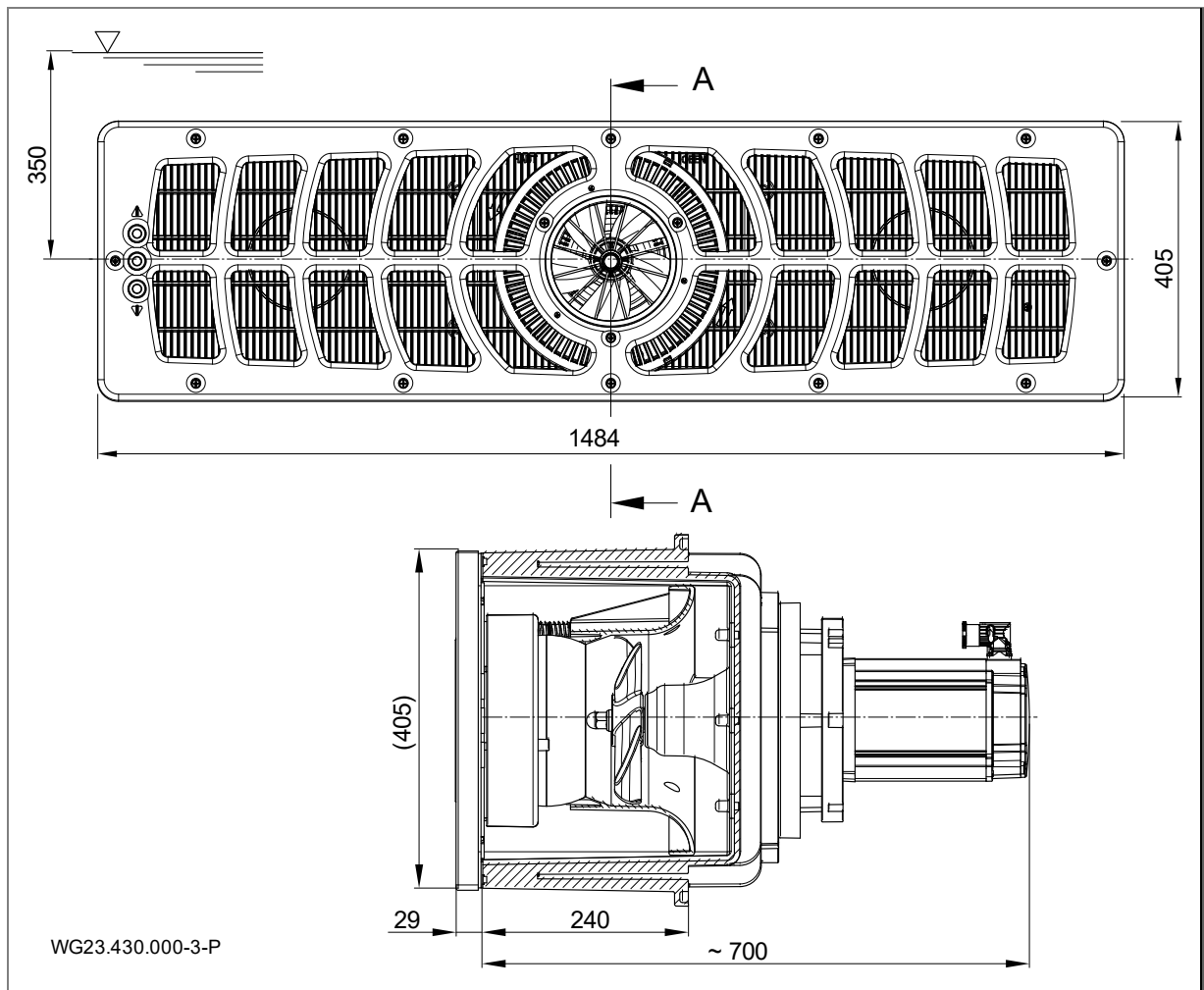
9 Utylizacja

- Pompa/urządzenie lub pojedyncze części należy specjalistycznie utylizować po upływie okresu żywotności. Utylizacja z odpadami domowymi jest niedopuszczalna!
- Materiał opakowaniowy należy utylizować razem z odpadami domowymi zgodnie z miejscowymi przepisami.

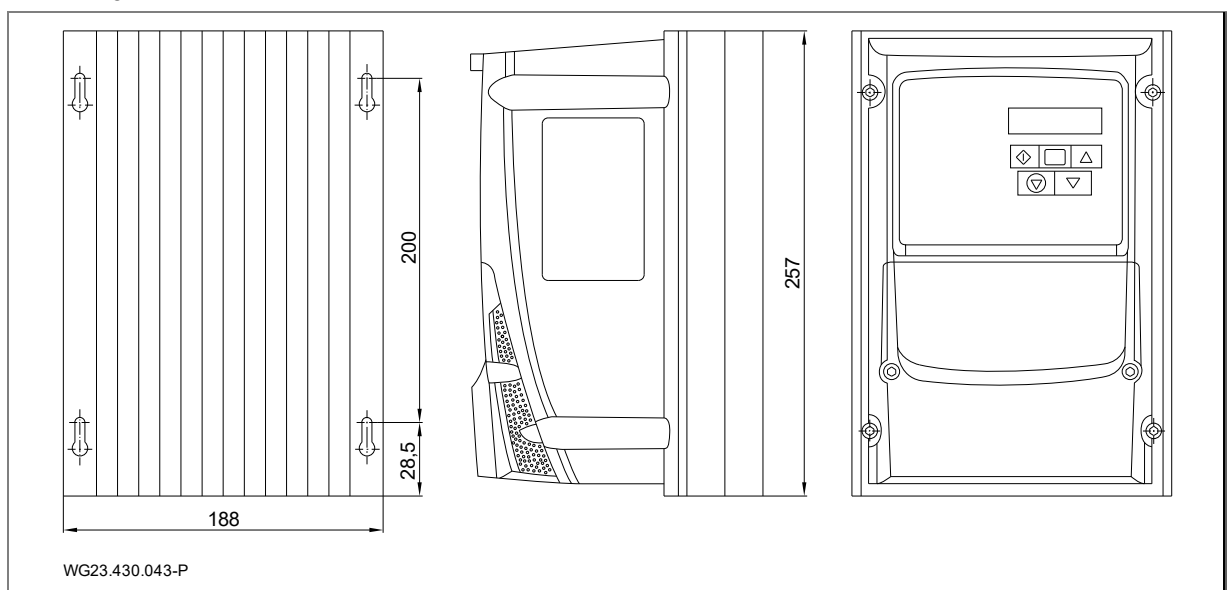
10 Dane techniczne

Natężenie przepływu [m ³ /h]	150-350
Pobór mocy P ₁ [kW] 3~	3,60
Moc wyjściowa P ₂ [kW] 3~	3,00
Liczba dysz Ø 172 mm	1
Prędkość wypływania [m/s]	1,80-4,10
Dysza może być obracana we wszystkie strony [stopnie]	± 5
Waga netto [kg]	51,50

10.1 Rysunek wymiarowy

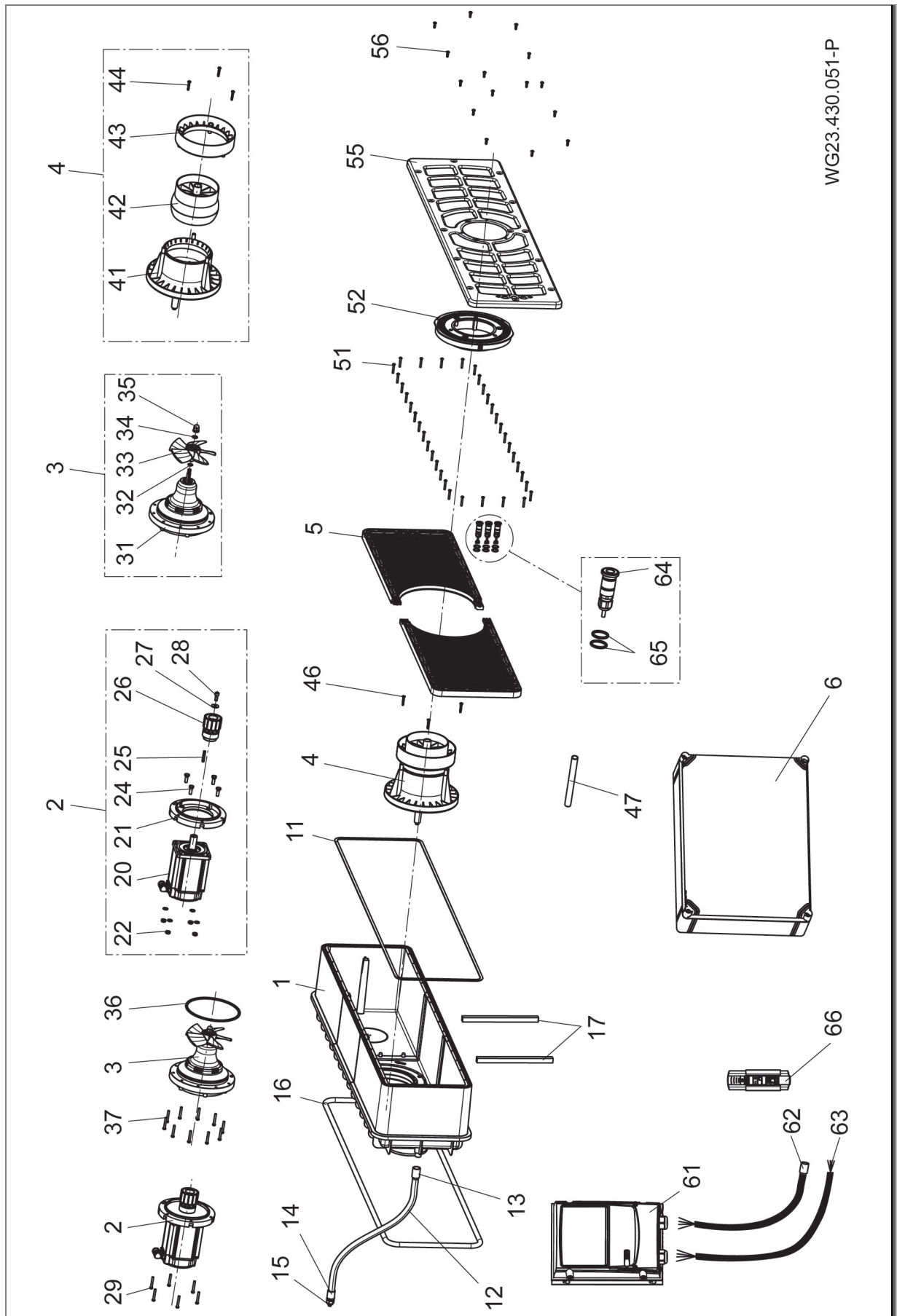


Ilustr. 25



Ilustr. 26

10.2 Rysunek złożeniowy



Ilustr. 27

11 Indeks

C

Części zamienne 7

G

Gwarancja 35

I

Instalacja 12

M

Mróz 9

P

Personel specjalistyczny 12, 14, 23

Podłączanie elektryczne 23

Praca 32

Przechowywanie 11

T

Transport 11

U

Uruchamianie 32

Ustawianie 14

Utylizacja 36

W

Wyłączenie z eksploatacji 32

Z

Zakłócenia 8, 34

Przegląd usterek 34

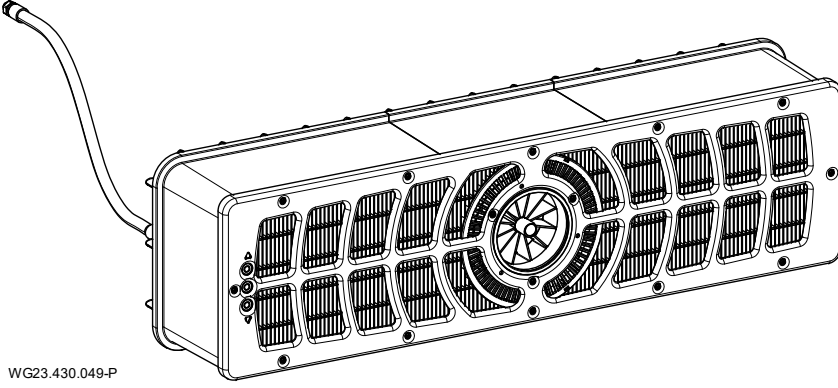
Zastosowanie zgodne z przeznaczeniem 6



TR Orijinal İşletim Kılavuzu Çevirisi

BADUJET Turbo Pro salt

Karşı akış tertibatı montajı



WG23.430.049-P

Duyuru:

Tuzlu su versiyonu, %2'ye varan tuz içeriğine sahip tuzlu su havuzları için uygundur.



beantragt | approval pending |
demandé | aangevraagd |
richiesto | solicitado

www.tux.com
ID 0900021507



BADU® bir
SPECK Pumpen Verkaufsgesellschaft GmbH markasıdır

Hauptstraße 3
91233 Neunkirchen am Sand, Germany
Telefon +49 9123 949-0
Faks +49 9123 949-260
info@speck-pumps.com
www.speck-pumps.com

Tüm hakları saklıdır.
İçerikler, SPECK Pumpen Verkaufsgesellschaft GmbH şirketinin yazılı onayı olmadan dağıtılamaz,
çoğaltılamaz, düzenlenemez veya üçüncü şahıslara iletilemez.
Bu dokümanda ve de ekteki diğer tüm dokümanlarda güncelleme yapılmayacaktır!
Teknik değişiklik yapma hakkı saklıdır!

UKCA: Comply Express Ltd, Unit C2 Coalport House, Stafford Park 1, Telford, TF3 3BD, UK

İçindekiler

1	Doküman hakkında.....	5
1.1	Bu kılavuzun kullanımı	5
1.2	Hedef grup	5
1.3	Ayrıca geçerli dokümanlar	5
1.3.1	Semboller ve gösterilme şekilleri	5
2	Güvenlik	6
2.1	Amacına uygun kullanım	6
2.1.1	Olası hatalı kullanımlar	6
2.2	Personel nitelikleri.....	6
2.2.1	Kalp İrkilteci (Pacemaker).....	6
2.3	Güvenlik talimatları	6
2.4	Koruma tertibatları	6
2.5	Yapısal değişiklikler ve yedek parçalar.....	7
2.6	Levhalar	7
2.7	Diğer riskler.....	7
2.7.1	Aşağı düşen parçalar	7
2.7.2	Dönen parçalar	7
2.7.3	Elektrik enerjisi.....	7
2.7.4	Sıcak yüzeyler.....	7
2.7.5	Emme tehlikesi.....	7
2.7.6	Vücut tuzak yerleri	7
2.7.7	Manyetik Kuvvet.....	7
2.7.8	Manyetik Alan	7
2.7.9	Püskürtme memesinde yaralanma tehlikesi	8
2.7.10	Boğulma tehlikesi.....	8
2.8	Arızalar.....	8
2.8.1	Tahrik ünitesi sıkışmış	8
2.9	Maddi hasarların önlenmesi.....	8
2.9.1	Montaj gövdesinde sızıntı	8
2.9.2	Havuz kenarı üzerinden su çıkışı.....	8
2.9.3	Kuru çalışması	8
2.9.4	Aşırı ısınma	8
2.9.5	Tahrikin bloke edilmesi	8
2.9.6	Türbinin dönüş yönü yanlış	8
2.9.7	Buzlanma tehlikesi.....	8
2.9.8	Su sıcaklığı	9
2.9.9	Ürünün güvenli kullanımı	9
2.9.10	Tesisin kirlenmesi	9
3	Tanım	10
3.1	Bileşenler	10
3.2	Fonksiyon.....	10
4	Pompanın taşınması ve geçici olarak depolanması	11
4.1	Pompanın taşınması	11
4.2	Ambalaj	11
4.3	Depolanması	11
4.4	Geri gönderme	11
5	Kurulum	12
5.1	Montaj yeri (Uzman personel).....	12
5.1.1	Kurulum yeri.....	12
5.1.2	Bir zemin gideri mevcut olmalıdır.....	12
5.1.3	Havalandırma ve hava tahliyesi.....	12
5.1.4	Yapı ve hava kaynaklı ses aktarımı	12
5.1.5	Yer ihtiyacı	12
5.1.6	Sabitleme elemanları	12

5.1.7	Taşma oluklu yüzme havuzu	12
5.1.8	Frekans invertörü için montaj bilgileri	13
5.2	Yerleştirilmesi (Uzman personel).....	14
5.2.1	Beton havuz montaj notu	14
5.2.2	Paslanmaz çelik/folyo havuz montaj bilgisi.....	17
5.2.3	Paslanmaz çelik/folyo havuz montaj bilgisi.....	18
5.2.4	Kablo koruma hortumu	19
5.2.5	Tesis bacası	19
5.2.6	Elektrik kontrol ünitesi	19
5.3	Hazır montaj (Uzman personel).....	20
5.3.1	Piezo tuşu montajı	20
5.3.2	Meme ünitesi montajı.....	20
5.3.3	Montaj kapağı paneli.....	21
5.3.4	Plastik panelin montajı	21
5.3.5	Tahrik ünitesi montajı.....	21
5.3.6	Motor ünitesi montajı	22
5.3.7	Bağlantı parçasının kullanım imkanı (arka duvar)	22
5.3.8	Montaj örneği	22
5.4	Elektrik bağlantısı (Uzman personel).....	23
5.4.1	Karşı akış tertibatının elektrik bağlantısı	23
5.4.2	Şalter kutusunun duvara montajı	24
5.4.3	Bağlantı şeması	24
5.4.4	Kumanda kablolarının hazırlanması	25
5.4.5	Kumanda kablosu devre şeması	25
5.4.6	Motor kablosunun hazırlanması.....	26
5.4.7	Devre şeması 3~ 400 V 50 Hz.....	27
5.4.8	Devre şeması devre kartı aç/kapat.....	28
5.4.9	Devre kutusu bağlantıları	28
5.4.10	Frekans invertöründeki ekran göstergeleri	29
5.4.11	Segment göstergesi, yeşil ve turuncu LED, sigorta	29
5.4.12	DIP şalteri ayarları	30
5.5	Sökme	30
6	İşletime alınması/İşletim dışı bırakılması	31
6.1	İşletime alma.....	31
6.1.1	Tesisin açılması	31
6.2	İşletim.....	31
6.2.1	Açma/Kapatma	31
6.2.2	Miktar regülasyonu.....	31
6.2.3	Küresel meme.....	32
6.3	İşletim dışına alma	32
6.3.1	Kışlama	32
7	Arızalar	33
7.1	Genel bakış.....	33
8	Servis işlemleri	34
8.1	Garanti	34
8.1.1	Güvenlikle ilgili yedek parçalar	34
8.2	Servis adresleri	34
9	İmha	35
10	Teknik veriler	36
10.1	Ölçü çizimi.....	36
10.2	Parçaları ayrılmış halini gösteren çizim	37
11	Dizin	38

1 Doküman hakkında

1.1 Bu kılavuzun kullanımı

Bu kılavuz, pompanın/tesisatın bir parçasıdır. Pompa/tesisat, geçerli teknik kurallar doğrultusunda imal ve test edilmiştir. Buna rağmen usulüne uygun olmayan kullanım şeklinde, yetersiz bakım yapıldığında veya müsaade edilmeyen müdahalelerde yaralanma ve ölüm tehlikesi meydana gelebilir ve de maddi hasarlar oluşabilir.

- Kullanım öncesinde kılavuzu dikkatle okuyun.
- Kılavuzu, ürünün çalışma ömrü boyunca saklayın.
- Kılavuz, kullanıcı personel ve bakım personeli tarafından her zaman başvurulabilir bir yerde bulundurulmalıdır.
- Kılavuz, ürünün daha sonraki sahiplerine veya kullanıcılarına verilmelidir.

1.2 Hedef grup

Bu kullanım kılavuzu hem uzman personele hem de son tüketiciye yöneliktir. Uzman personel (Uzman personel) için bir işaretleme söz konusu bölümde bulunur. Bilgi tüm bölüm ile ilgilidir. Tüm diğer bölümler genel geçerliliğe sahiptir.

1.3 Ayrıca geçerli dokümanlar

- Paket içeriği listesi
- Frekans invertörü için teknik belgeler

1.3.1 Semboller ve gösterilme şekilleri

Bu kılavuzda, kullanıcıyı yaralanmalara karşı korumak ve uyarı için uyarı bilgileri kullanılmaktadır.

- Uyarı bilgileri her zaman okunmalı ve dikkate alınmalıdır.

TEHLİKE

İnsanlar için tehlikeler.
Dikkate alınmaması ölüme veya ağır yaralanmalara yol açar.

UYARI

İnsanlar için tehlikeler.
Dikkate alınmaması ölüme veya ağır yaralanmalara yol açabilir.

DİKKAT

İnsanlar için tehlikeler.
Dikkate alınmaması hafif veya orta derecede yaralanmalara yol açabilir.

DUYURU

Maddi hasarların önlenmesine, daha iyi anlaşılabilirlik kılmaya veya iş süreçlerinin optimize edilmesine ilişkin uyarılar.

Doğru kullanım şeklini vurgulamak amacıyla, önemli bilgiler ve teknik uyarılar özel olarak vurgulanmıştır.

Sembol	Anlamı
→	Tek adımlı işlem talimatı.
1.	Çok adımlı işlem talimatı.
2.	→ İşlem adımlarının sırasını dikkate alın.

2 Güvenlik

2.1 Amacına uygun kullanım

Atraksiyon, Fitness, dalgalı havuz olarak ve dönmeden yüzmek için havuzlara montaj için.

Amacına uygun kullanım, aşağıdaki bilgilerin dikkate alınmasını kapsamaktadır:

- Bu kılavuz

Pompa/tesisat, sadece bu kılavuzda belirtilmiş kullanım sınırları ve dahilinde çalıştırılabilir. 0,66 g/l'nin üzerinde tuz oranına sahip suda kullanımdan önce üretici/satıcı ile görüşülmelidir.

Cihaz ticari olarak kullanılabilir.

Farklı amaçlı veya asıl kullanım amacını aşan kullanım şekilleri, **amacına uygun olmayan kullanım** olarak kabul edilir ve öncesinde üreticiye/tedarikçiye danışılmalıdır.

2.1.1 Olası hatalı kullanımlar

- Tesisin sabitlemesi ve contalaması yetersiz.
- Pompanın/tesisatın, kalifiye olmayan personel tarafından açılması ve bakımının yapılması.
- Üst devir sayısı aralığında çok uzun işletim.

2.2 Personel nitelikleri

Bu cihaz 8 yaş ve üzerindeki **çocuklar** yanı sıra düşük fiziksel, bilişsel veya mental yeteneğe sahip veya deneyim ve bilgi eksikliği olan kişiler tarafından, gözetim altında bulunmaları veya cihazın güvenli kullanımı konusunda bilgilendirilmiş olmaları ve buradan ortaya çıkacak tehlikeleri anlamaları durumunda kullanılabilir. **Çocuklar** cihazla oynamamalıdır. Temizlik ve **kullanıcı bakımı** gözetimsiz bir şekilde **çocuklar** tarafından yapılmamalıdır.

→ Aşağıda belirtilen işlerin, sadece öngörülen personel niteliklerine sahip eğitilmiş uzman personel tarafından yapılması sağlanmalıdır:

- Örneğin bilyalı rulmanın veya mekanik salmastranın değiştirilmesi gibi mekanik aksamdaki işler: Kalifiye teknisyen.
- Elektrik tesisatındaki işler: Uzman elektrik tesisatçısı.

→ Aşağıda belirtilen önkoşulların yerine getirildiğinden emin olunmalıdır:

- Henüz yeterli niteliklere sahip olmayan personele, tesise özgü çalışma faaliyetlerini yürütme görevleri verilmeden önce gerekli eğitimler verilir.
- Örneğin üründe, elektrik donanımında veya hidrolik tertibatlarda çalışma faaliyetleri yürütecek personelin yetkinlikleri, personelin nitelikleri ve çalışma yeri tanımı doğrultusunda belirlenir.
- Personel, bu kılavuzu okumuş ve gerekli iş adımlarını anlamıştır.

2.2.1 Kalp İrkilteci (Pacemaker)

Mıknatıslar kalp irkilteçleri ve implante defibrilatörlerin işlevlerini yerine getirmelerine engel olabilir ve bunları çalışmaz hale getirebilir.

- Manyetik alanlar irkiltecin "Standart Program Kipi"ne geçmesine ve bunun sonucu olarak kardiyovasküler sorunlara neden olabilir.
- Belli koşullar altında defibrilatör artık işlevini yerine getiremez hale gelebilir veya tehlikeli elektrik çarpmalarına neden olabilir.

→ Bu cihazları kullanan kişiler manyetik pompaları kesinlikle kurmamalı, işletmemeli ve bu pompaların bakımını kesinlikle yapmamalıdır.

2.3 Güvenlik talimatları

Önemli tüm yasal yönetmeliklere ve direktiflere uyulmasından tesisin işletmecisi sorumludur.

→ Pompanın/tesisatın kullanımı sırasında dikkate alınması gereken yönetmelikler:

- Bu kılavuz
- Üründeki uyarı ve bilgi levhaları
- Ayrıca geçerli dokümanlar
- Kazaların önlenmesine dair ulusal yönetmelikler
- İşletmecinin dahili iş, işletim ve güvenlik talimatları

2.4 Koruma tertibatları

Örneğin kaplin ve/veya pompa çarkı gibi hareketli parçalara ellerin sokulması ağır yaralanmalara neden olabilir.

→ Pompayı/tesisatı, sadece temas önleyicisi ile çalıştırın.

2.5 Yapısal değişiklikler ve yedek parçalar

Tadilatlar veya değişiklikler, ürünün çalışma güvenliğini olumsuz etkileyebilir.

- Pompada/tesisatta, sadece üreticinin onayı alındıktan sonra tadilatlar veya değişiklikler yapın.
- Sadece üretici tarafından onaylanmış orijinal yedek parçalar veya aksesuarlar kullanın.

2.6 Levhalar

- Pompanın/tesisatın tamamında bulunan levhalar okunaklı durumda tutulmalıdır.

2.7 Diğer riskler

2.7.1 Aşağı düşen parçalar

- Sadece uygun ve teknik açıdan sorunsuz kaldırma araçları ve yük bağlama ekipmanları kullanın.
- Havada asılı yüklerin altında durmayın.

2.7.2 Dönen parçalar

Açıkta hareket eden parçalar nedeniyle kesilme ve ezilme tehlikesi vardır.

- Tüm işler, sadece pompa/tesisat çalışmadığında yapılmalıdır.
- İşlere başlamadan önce pompayı/tesisatı yeniden çalışmaması için kilitleyin.
- İşleri tamamladıktan hemen sonra tüm koruma tertibatlarını tekrar monte edin ve etkinleştirin.

2.7.3 Elektrik enerjisi

Elektrik tesisatındaki işlerde, nemli ortam havası nedeniyle yüksek derecede elektrik çarpması tehlikesi vardır.

Koruma iletkeninin talimatlara uygun olarak yapılmamış montajı, örneğin oksitlenme veya kablo kopması nedeniyle elektrik çarpmasına yol açabilir.

- Elektrik dağıtım kuruluşunun VDE ve EVU yönetmeliklerini dikkate alın.
- Havuzu ve havuzun koruma alanlarını DIN VDE 0100-702 standardında öngörülen şekilde düzenleyin.
- Elektrik tesisatında yapılacak işlerden önce alınması gereken tedbirler:
 - Tesisi gerilim beslemesinden ayırın.
 - Uyarı levhası takın: "Çalıştırmayın! Tesiste çalışma yapılıyor."
 - Gerilimsiz olduğunu kontrol edin.
- Elektrik tesisatının talimatlarda öngörülen durumda olup olmadığını düzenli olarak kontrol edin.

2.7.4 Sıcak yüzeyler

Elektrik motoru, 80 °C'lik sıcaklığa ulaşabilir. Bu nedenle yanma tehlikesi vardır.

- Çalışmakta olan motora temas etmeyin.
- Pompada/tesisatta yapılacak işlerden önce motoru soğumaya bırakın.

2.7.5 Emme tehlikesi

Aşağıdaki tehlikeler boğulmaya neden olabilir:

- Çıkış yönü/dönüş yönü yanlış. Bkz. bölüm 2.9.6, sayfa 8.
- Vücudun veya uzuvların, kıyafetin ve takıların emilmesi, çekilmesi veya sıkışması
- Saçların düğümlenmesi
- Tesisi **asla** emme panelleri olmadan çalıştırmayın.
- Dar oturan yüzme kıyafeti giyiniz.
- Saçların uzun olması halinde bone kullanınız.
- Emme açıklıklarını düzenli bir şekilde kontrol ediniz ve temizleyiniz.

2.7.6 Vücut tuzak yerleri

Yapısal sebeplerden ötürü 25 mm ile 110 mm arasındaki açıklıklar kaçınılmazsa, buna sadece tesisatçının müşteriye potansiyel risk konusunda bilgilendirdiği takdirde izin verilir.

- Tesisin işletmecisi, tuzak yerlerinin potansiyel riski konusunda bilgilendirilmelidir.

2.7.7 Manyetik Kuvvet

Motor ünitesinin ve tahrik ünitesinin monte edilmesi/sökülmesi sırasında manyetik kuvvetler yaralanmaya neden olabilir.

- Tesiste çalışırken manyetik kuvvetleri dikkate alın.

2.7.8 Manyetik Alan

- Miknatısları, manyetik alanlar nedeniyle arızalanabilen veya arızalanabilen tüm cihaz ve nesnelere uzak tutun.

2.7.9 Püskürtme memesinde yaralanma tehlikesi

Püskürtme memesi, yüksek debi ile çalışır. Bu da gözlerde veya diğer hassas uzuvlarda yaralanmalara neden olabilir.

→ Bu uzuvların püskürtme memesinden çıkan su huzmesiyle teması önlenmelidir.

2.7.10 Boğulma tehlikesi

Yeterince yüzmeye becerisi olmayan veya fiziksel bir rahatsızlığı olan kişilerde akım çok yüksek olduğunda boğulma tehlikesi söz konusudur.

→ Tesis gücünü yüzücüye göre ayarlayın.

→ Çocuklar ve bedensel ya da zihinsel kısıtlamaları olan kişiler gözetilmelidir.

2.8 Arızalar

→ Arıza durumlarında tesisi hemen durdurun ve devre dışı bırakın.

→ Tüm arızaların en kısa sürede giderilmesini sağlayın.

2.8.1 Tahrik ünitesi sıkışmış

Sıkılmış bir tahrik ünitesi arka arkaya birkaç kere devreye sokulursa, motor hasar görebilir. Dikkate alınması gereken hususlar:

→ Tesisatı birçok defa arka arkaya çalıştırmayın.

→ Pervaneyi elle çevirin.

→ Tahrik ünitesini temizleyin.

2.9 Maddi hasarların önlenmesi

2.9.1 Montaj gövdesinde sızıntı

ABS yapıştırıcıların sertleşme süresine uyulmaması, sızdırmalara ve taşmalara neden olabilir.

→ ABS yapıştırıcıların en az on iki saatlik sertleşme süresine uyunuz.

→ Yeterli taban gideri öngörülmelidir.

→ Tesisatı, katı ve hava doğuşlu ses aktarımı azaltılacak şekilde kurun. Bu konuya ilişkin yönetmelikleri dikkate alın.

→ Sızıntı varsa tesis çalıştırılmamalı ve şebekeden ayrılmalıdır.

2.9.2 Havuz kenarı üzerinden su çıkışı

Havuz kenarından suyun çıkmasının sebepleri aşağıdakiler olabilir:

• Havuz yanlış boyutlandırılmış.

• Taşma olukları veya taşan su hazneleri çok küçük.

2.9.3 Kuru çalışması

Kuru çalışma sonucu kızaklı rulmanlar ve plastik parçalar birkaç saniye içerisinde tahrip olabilir.

→ Tesisi kuru çalıştırmayın. Bu husus dönme yönü kontrolü için de geçerlidir.

→ Tesisi sadece su seviyesi tesis ortasının 350 mm üzerinde olduğunda işleme alın.

2.9.4 Aşırı ısınma

Aşağıdaki faktörler, tesisin aşırı ısınmasına neden olabilir:

• Su seviyesi çok düşük.

• Çok yüksek ortam sıcaklığı.

• Emme panelinin iplik, giysi parçaları, saç, yapraklar, havlu vb. nedeniyle tıkanması.

→ Su seviyesini yükseltin.

→ Müsaade edilen 40 °C ortam sıcaklığını aşmayın.

→ Tıkanmaları önleyin veya mevcut tıkanmaları giderein.

2.9.5 Tahrikin bloke edilmesi

Kir parçacıkları, tesisin tıkanmasına neden olabilir. Bunun sonucunda kuru çalışma ve aşırı ısınma söz konusu olabilir.

→ İplik, saç, yaprak, havlu vb. nesnelere nedeniyle kirlenmeyi önleyin.

2.9.6 Türbinin dönüş yönü yanlış

Aşağıdakiler nedeniyle dönüş yönü yanlış:

• Kablo olukları, devre şemasına göre yapılmamış (örn. kablo işaretleri dikkate alınmamış)

• Memedeki su çıkış yönü kontrol edilmemiş.

→ Çıkış yönü, bir tesisatçı tarafından yüzer bir nesne yardımıyla mutlaka kontrol edilmelidir.

2.9.7 Buzlanma tehlikesi

Tahrik ünitesinin don döneminde sökülmesi ve kuru bir odada depolanması önerilir.

→ Tesisatı ve buzlanma tehlikesi olan hatları zamanında boşaltın.

2.9.8 Su sıcaklığı

Su sıcaklığı 35 °C seviyesini aşmamalıdır.

2.9.9 Ürünün güvenli kullanımı

Aşağıda belirtilen durumlarda ürün, güvenli bir şekilde kullanılamayabilir:

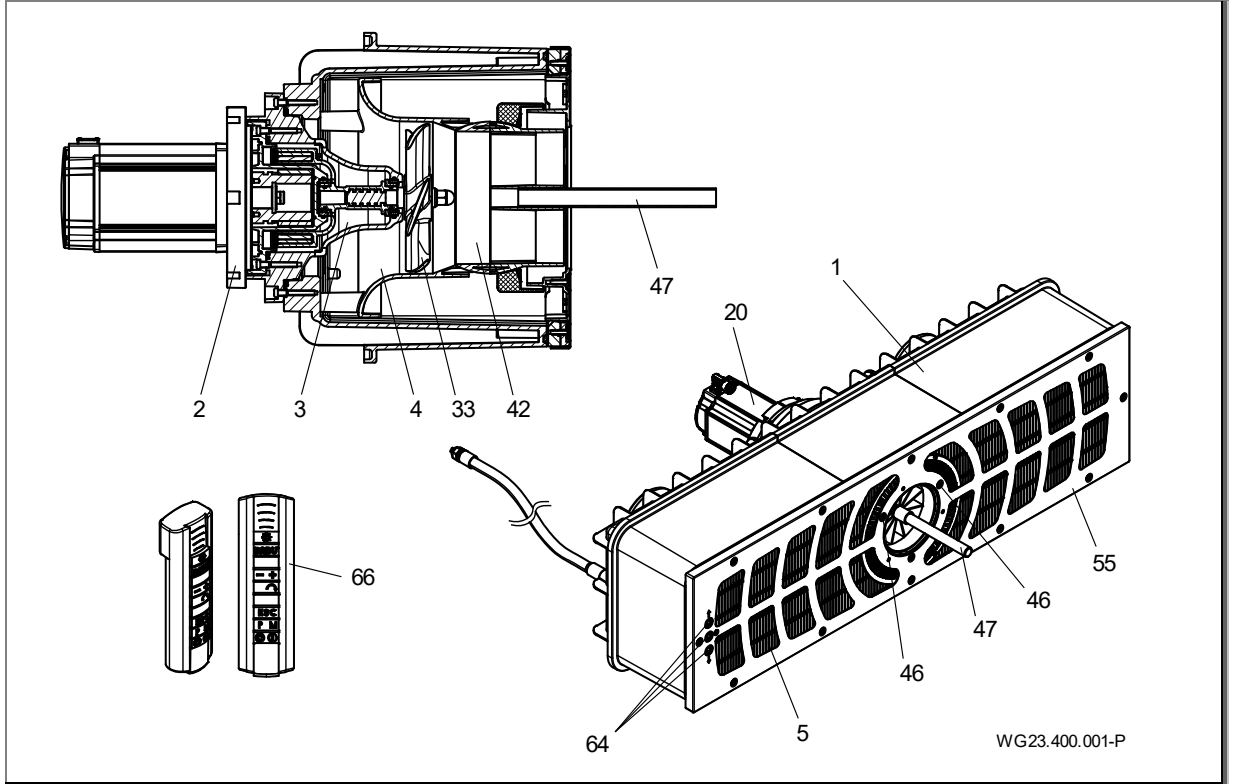
- Ön panel tıkanıldığında.
- Tahrik ünitesi sıkıştığında.
- Örneğin ön panel gibi koruma tertibatları hasarlı olduğunda veya mevcut olmadığında.
- Elektrik tesisatı olmadığında.

2.9.10 Tesisin kirlenmesi

Tesiste çalışırken çalışma alanınızın temiz olmasına dikkat edin. Manyetik kavramanın yakınlarında kesinlikle mıknatıslanabilen metal parçacıklar bulunmamalıdır.

3 Tanım

3.1 Bileşenler



Şek. 1

1	Montaj gövdesi	2/3	Tahrik ünitesi
4	Meme ünitesi	5	Panel
20	Motor	33	Pervane çarkı
42	Küresel meme	46	Vidalar
47	Ayarlama yardımı	55	Ön panel
64	Piezo tuşu	66	Uzaktan kumanda

3.2 Fonksiyon

Tesis (1), beton bir havuza montaj ve montaj alanında pürüzsüz duvarlı, sağlam bir çelik veya plastik havuza montaj için öngörülmüştür.

Tahrik, frekans invertörü üzerinden gücü farklı kademelerde ayarlanabilen bir motor (20) üzerinden gerçekleştirilir.

Açma ve kapatma işleminin yanı sıra ayar, ön paneldeki (55) Piezo tuşu (64) üzerinden gerçekleştirilir ve uzaktan kumanda (66) üzerinden de ayarlanabilir.

Kuvvet, manyetik kavramalı bir tahrik ünitesi (2/3) üzerinden pervane çarkına (33) aktarılır.

Su, panelin (5) ızgaralarında bir meme ünitesi (4) üzerinden pervane çarkına (33) emilir ve kuvvetli bir debi ile havuza geri sevk edilir.

Akış yönü, bir küresel meme (42) üzerinden ayarlama yardımını (47) kullanarak her yönde 5° döndürülerek ayarlanabilir. Bu şekilde üretilen kuvvetli debi, yüzücüye kendisine özel ayarlanmış bir yüzme deneyimi sunar.

4 Pompanın taşınması ve geçici olarak depolanması

4.1 Pompanın taşınması

- Teslimat durumunu kontrol edin:
 - Ambalajı, olası nakliye hasarlarına yönelik kontrol edin.
 - Hasarları tespit ediniz, resimler ile belgeleyiniz ve satıcıya başvurunuz.

4.2 Ambalaj

Kısmen önceden monte edilmiş tesisi ambalajdan çıkartın. Önceden monte edilmiş parçaları, sac vidaları gevşeterek sökün ve kuru bir yerde depolayın.

4.3 Depolanması

DUYURU

Değişken sıcaklıklarda nemli ortam havasında depolama nedeniyle korozyon meydana gelir!

Yoğuşma suyu, sargılar ve metal parçalara zarar verebilir.

- Tahrik ünitesini kuru bir yerde mümkün mertebe sabit bir sıcaklıkta depolayın.

DUYURU

Parçalar zarar görebilir veya kaybolabilir!

- Orijinal ambalajı montajdan hemen önce açınız ve parçaları montaja kadar orijinal ambalajlarında saklayınız.

4.4 Geri gönderme

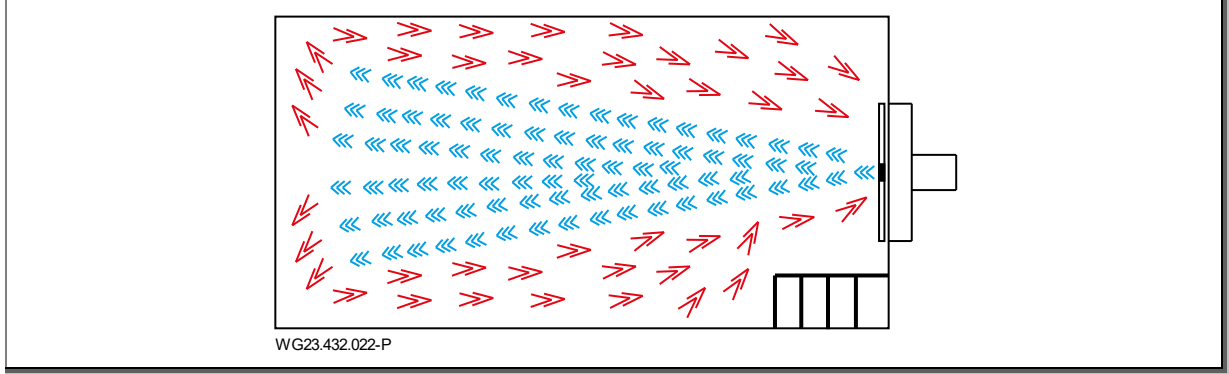
- Tahrik ünitesini tamamen boşaltın.
- Tahrik ünitesini temizleyin.
- Tahrik ünitesini kartona ambalajlayın ve uzman işletmeye veya imalatçısına gönderin.

5 Kurulum

5.1 Montaj yeri (Uzman personel)

5.1.1 Kurulum yeri

- Tesisin kurulumu normalde havuzun kısa kenarına yapılır. Önerilen minimum havuz boyutu 3,5 x 6 m'dir.
- Yuvarlak veya oval bir havuza montaj mümkün değildir.
- Tesisin debisi havuzda sirkülasyona neden olabilir. Bu da, belirgin bir akış duraklaması ile fark edilir hale gelen debi ve geri akışın karşılaşmasına yol açabilir. Bu, özellikle özel havuz şekillerinde veya örneğin merdivenler monte edildiğinde belirgin hale gelir. Genel olarak, bu şu ana kadar çok nadir olarak ortaya çıkmıştır ve bir kusur olarak kabul edilmez. Memenin ayarlanması genellikle havuzdaki akışı daha olumlu yönde etkilemek için en basit çözümdür.



Şek. 2

5.1.2 Bir zemin gideri mevcut olmalıdır

- ➔ Zemin giderinin boyutu, aşağıda belirtilen kriterler doğrultusunda belirlenmelidir:
 - Havuzun büyüklüğü.
 - Hacimsel sirkülasyon debisi.

5.1.3 Havalandırma ve hava tahliyesi

- ➔ Havalandırmanın ve hava tahliyesinin yeterli olmasını sağlayın. Havalandırma ve hava tahliyesi, aşağıda belirtilen koşulları sağlamalıdır:
 - Yoğuşma suyunun önlenmesi.
 - Duvara minimum mesafe: min. 300 mm.
 - Motorun ve diğer tesis parçalarının soğutulması, örn. kontrol dolapları ve kontrol cihazları.
 - Ortam sıcaklığının maksimum 40 °C olarak sınırlanması.

5.1.4 Yapı ve hava kaynaklı ses aktarımı

- ➔ Yapısal gürültü korumasına yönelik yönergeleri dikkate alın, örneğin DIN 4109.
- ➔ Tesisi, yapı ve hava kaynaklı sesler düşürülecek şekilde kurun. Örneğin yalıtım örtüsü gibi titreşimi absorbe eden malzemeler kullanın.
- Havada yayılan gürültü hakkındaki bilgiler EN ISO 20361 standardında belirtilmiştir.

5.1.5 Yer ihtiyacı

Yer ihtiyacını motor ve tahrik ünitesi, gövdenin arka tarafından sökülebilecek şekilde hesaplayın.

5.1.6 Sabitleme elemanları

Tesis parçalarını vidalarla sabitleyin.

5.1.7 Taşma oluklu yüzme havuzu

- ➔ Taşma oluklu yüzme havuzu planlamasında taşma oluşu, boru bağlantısı ve taşan su haznesinin yeterli büyüklükte olmasına dikkat edilmelidir.

5.1.8 Frekans invertörü için montaj bilgileri

DUYURU

Frekans invertörün sadece uzman elektrik teknisyeni tarafından monte edilmelidir.

- Frekans invertörü ile ilgili eksiksiz bilgiler için teslimat kapsamında bulunan orijinal kullanım kılavuzuna başvurun.
- İntertör sadece dik şekilde monte edilebilir.
- Kurulum, düz olan ve tutuşması zor olan uygun bir yüzeye yapılmalıdır.
- İntertörün yakınlarında asla yanıcı malzemeler depolamayın.
- Montaj yeri, titreşime maruz kalmamalıdır.
- İntertörü asla çok nemli alanlara, havada aşındırıcı kimyasalların veya tehlikeli olabilecek toz parçacıklarının bulunduğu ortamlara monte etmeyin.
- İntertörü yüksek seviyede yayınımlı olan ısı kaynaklarının yakınına monte etmeyin.
- Doğrudan güneş ışınlarına karşı koruyun. Gerekirse bir güneş koruyucu monte edin.
- Montaj yerinde don tehlikesi olmamalıdır.
- İntertör içerisinde hava akışı kısıtlanmamalıdır. İntertörün ısıyı doğal bir şekilde dışarıya verilmelidir.
- Büyük ortam basıncı ve sıcaklık dalgalanmaları varsa, geçiş plakasına uygun bir basınç dengeleme valfi monte edilmelidir.
- Bağlantı kutusunda bir EMC filtresinin kullanılıyor olması halinde, frekans dönüştürücüde müşteri tarafındaki vida çıkartılmalıdır.



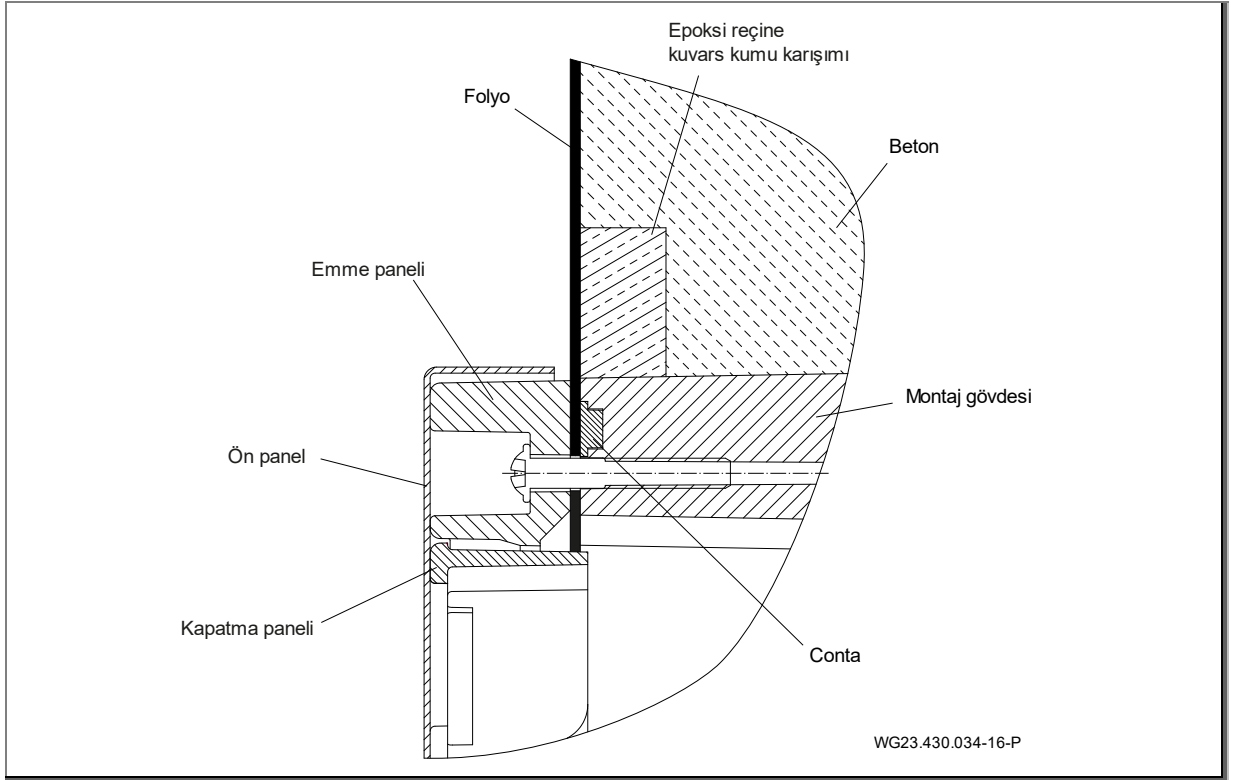
DUYURU

İntertör, 2 yıldan uzun süre depolanmışsa, yeniden işleme alınmadan önce ara devre kondansatörleri yeniden düzeltilmelidir. Bununla ilgili olarak üretici dokümantasyonunu dikkate alın.

5.2 Yerleştirilmesi (Uzman personel)

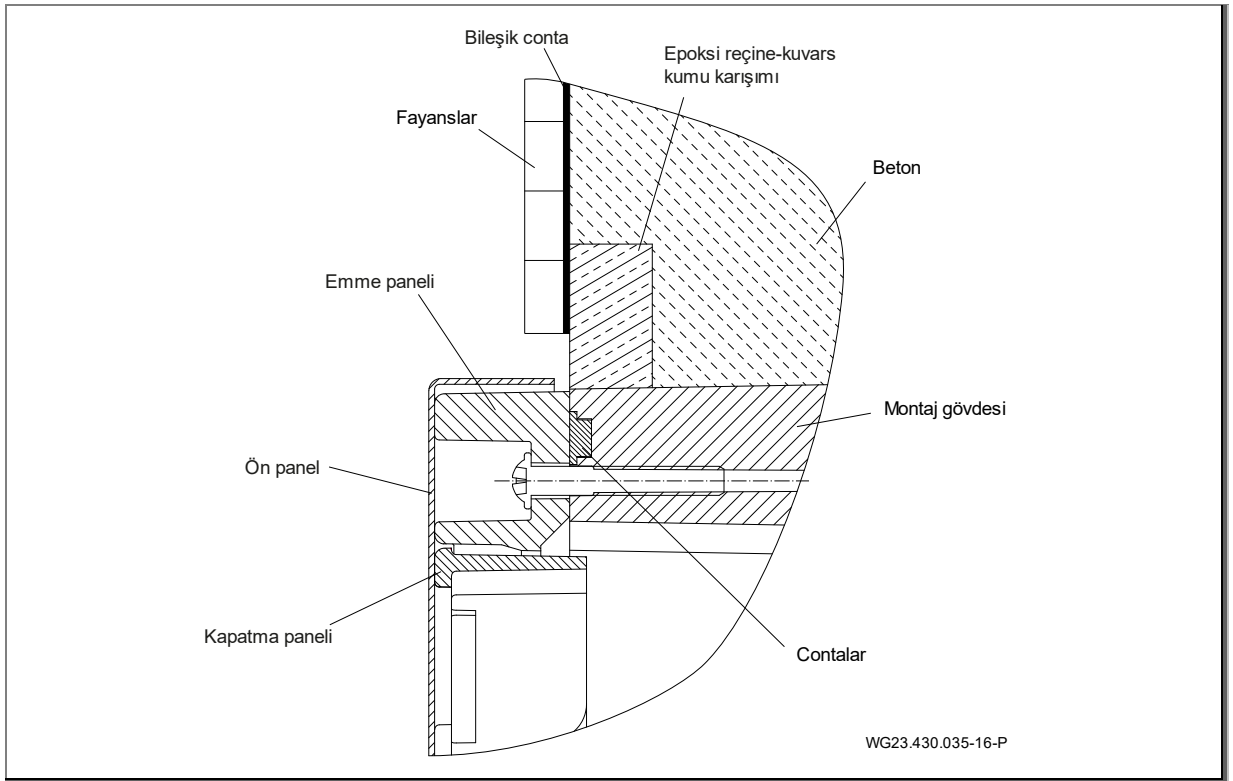
5.2.1 Beton havuz montaj notu

Folyolu beton havuz



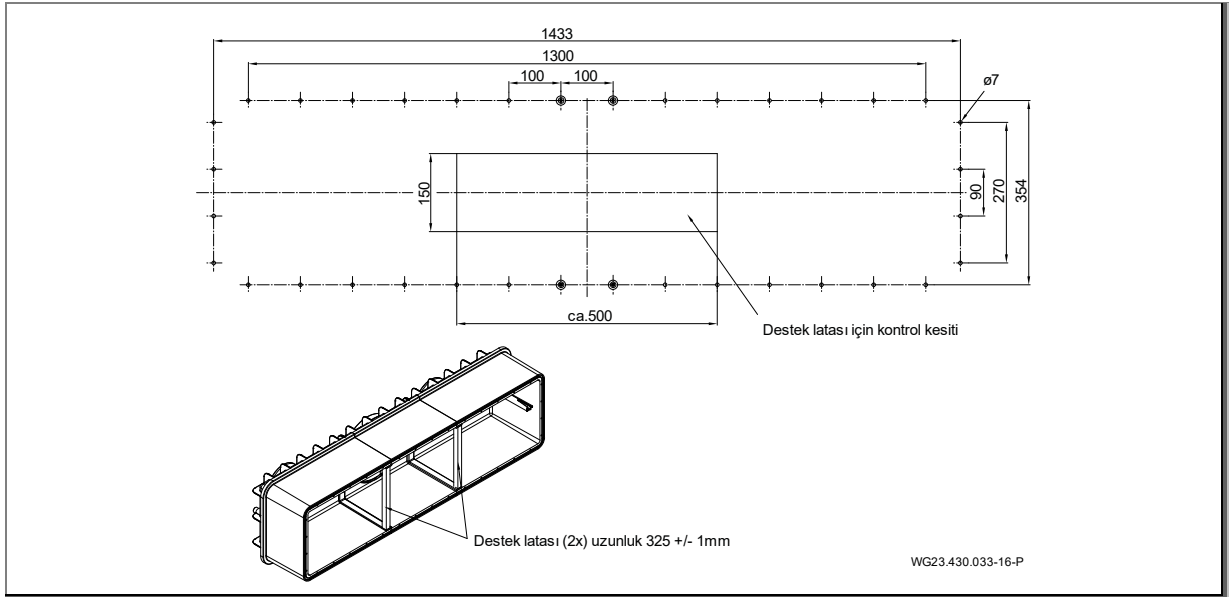
Şek. 3

Fayanslı beton havuz



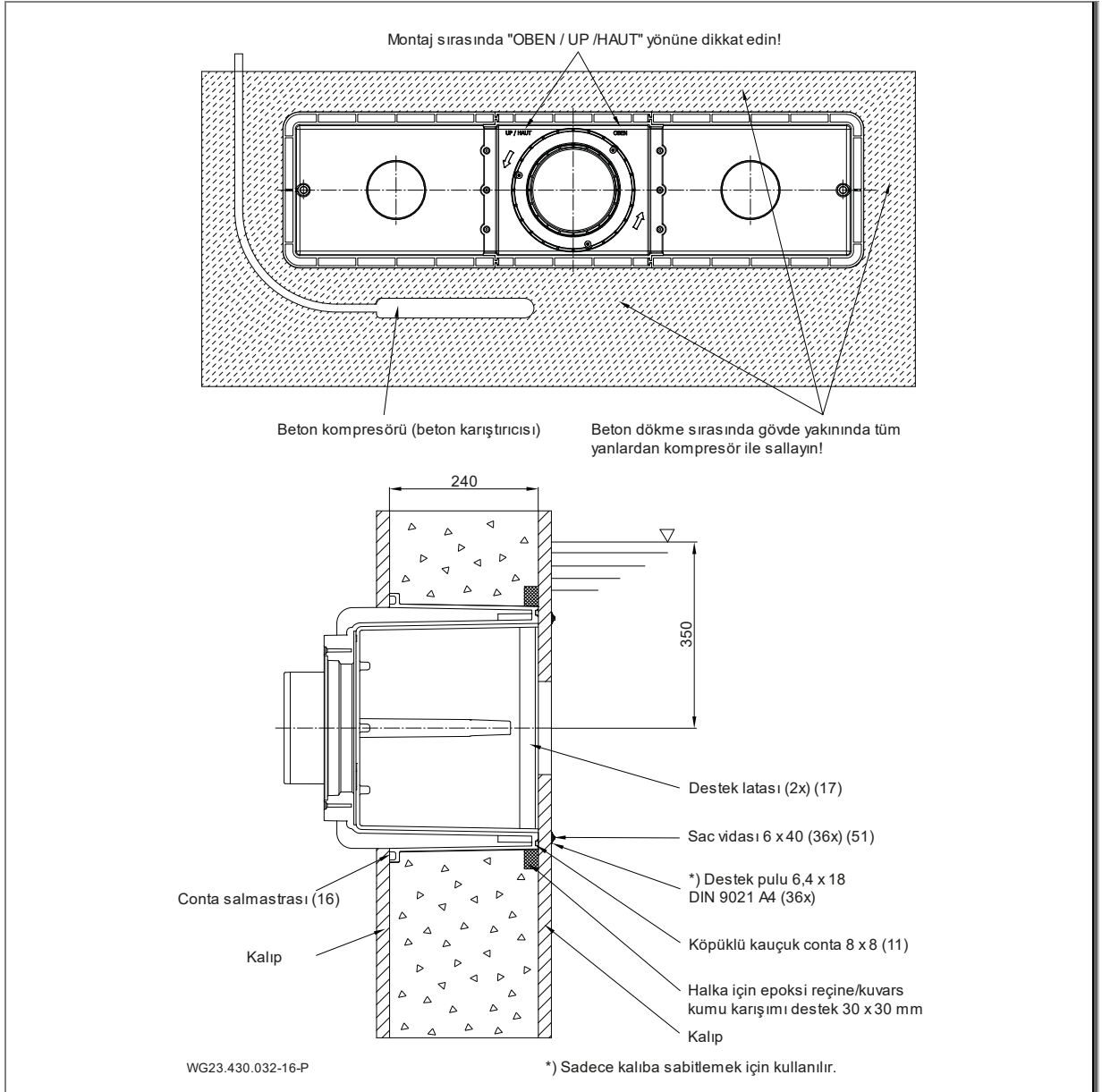
Şek. 4

Beton havuz/kalıp için havuz kesiti



Şek. 5

Beton havuzun kalıbına montaj



Şek. 6

Montaj gövdesinin beton havuza ve fayanslı havuza montajı**DUYURU**

Beton duvara yalıtım için gövdenin (1) havuz tarafındaki dış duvarına epoksi reçine/kuvars kumundan imal edilmiş, çevreleyen bir halkanın oluşturulması önerilir. Bkz. "Şek. 8", sayfa 17.

→ Montajdan önce gövdedeki kalıba betona karşı dayanıklı bir destek 30 x 30 mm takın.

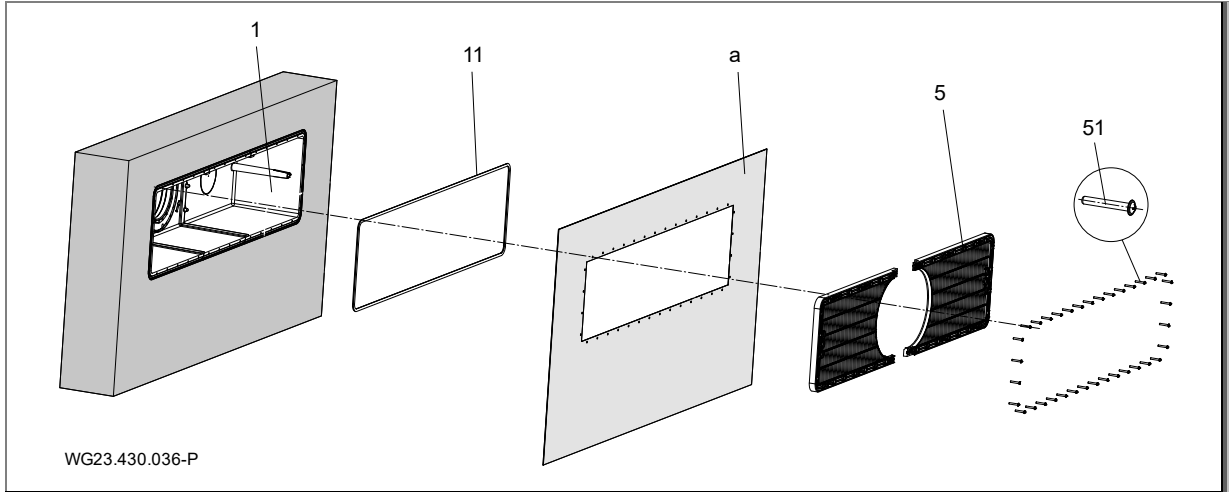
1. Montaj derinliği: Montaj gövdesinin (1) ortası, su seviyesinin 30 cm altına takılmalıdır.
2. Kalıp üzerinde delik şeması uyarınca sabitleme delikleri açın.
3. Gövde iç tarafının üst üste binen iki kısmının arasına destek lataları (17) sıkıştırın.
4. Köpüklü kauçuk contayı (11) gerilme olmadan gövdedeki (1) yiv boyunca elle bastırın. Bir damla Japon yapıştırıcı ile taban tarafına sabitleyin.
5. Yuvarlak sızdırmazlık ipini (16) gövde yivine yerleştirin.
6. Montaj gövdesini (1) "OBEN/UP/HAUT" (Üst) işareti ile hizalayın ve sac vidalarıyla (51) kalıba sabitleyin.
 - Kalıptaki dikdörtgen kesit isteğe bağlıdır. Bu kesit, destek latalarını kontrol etmek, bunların doğru oturduğunu kontrol etmek veya lataları daha sonra monte etmek içindir.
- Beton dökme sırasında betonun alttan üste doğru doldurulmasına ve tüm yanlardan birkaç kere bir kompresörü ile sıkışacak şekilde sallanmasına ve takviye edilmesine dikkat edin.
7. Beton sertleştikten sonra destek temiz bir şekilde çıkartılmalı ve bir epoksi reçine/kuvars kumu karışımı ile ön tarafın yüzünü kapatacak şekilde spatulayla sürülmelidir.
8. Emme panelini havuzun iç tarafından 36 sac vidayla (51) gövdeye (1) 6 Nm torkla vidalayın.

DUYURU

V5A vidalarını takarken verilen aleti (bit) kullanın.

DUYURU

- Betonun sertleşme süresine dikkat edin!
- Contalama, DIN 18535 Yüzme Havuzu Standardı uyarınca bileşik conta olarak yapılmalıdır.

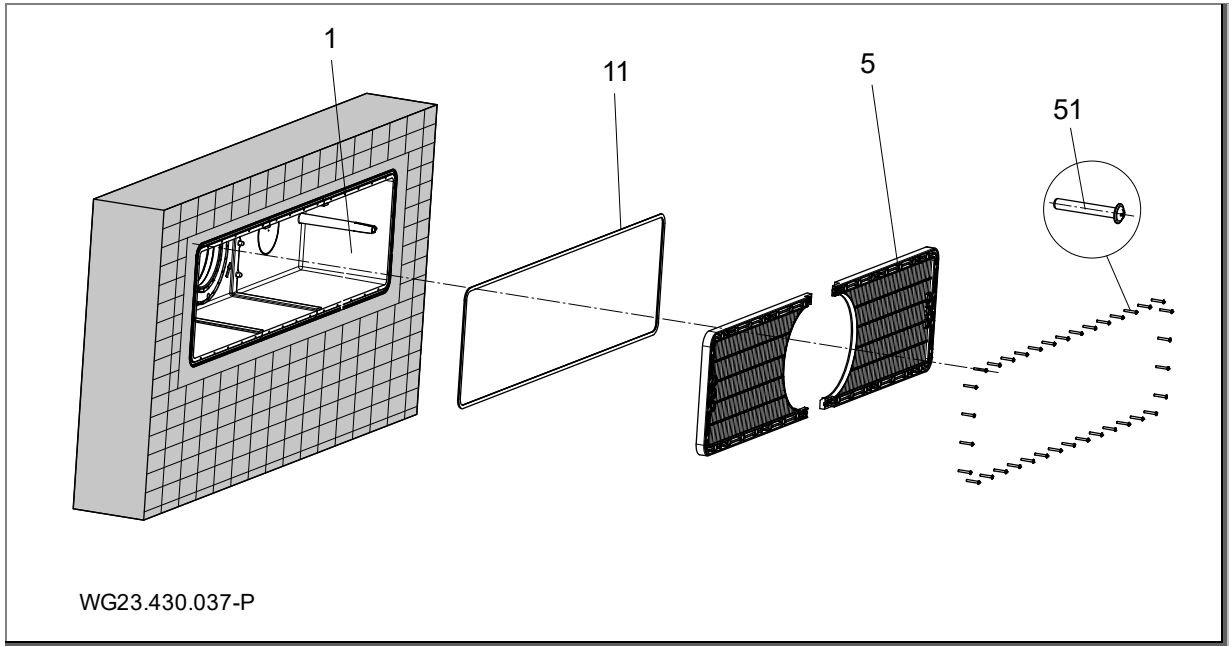
Folyo giydirmeli bir beton havuza montaj için montaj şeması (a)

Şek. 7

DUYURU**Folyolu beton havuz için bilgi**

- Folyo (a), köpüklü kauçuk conta (11) takılı olarak, panelden (5) montaj gövdesine (1) doğru bastırılır.
- Folyolu havuzlarda deliklere olan mesafeyi büyötmek için dikdörtgen kesitin çepeçevre küçültülmesi önerilir.
- Çıkıntı yapan folyo, gövdenin iç kısmına yapıştırılabilir.

Fayanslı bir beton havuza montaj için montaj şeması



Şek. 8

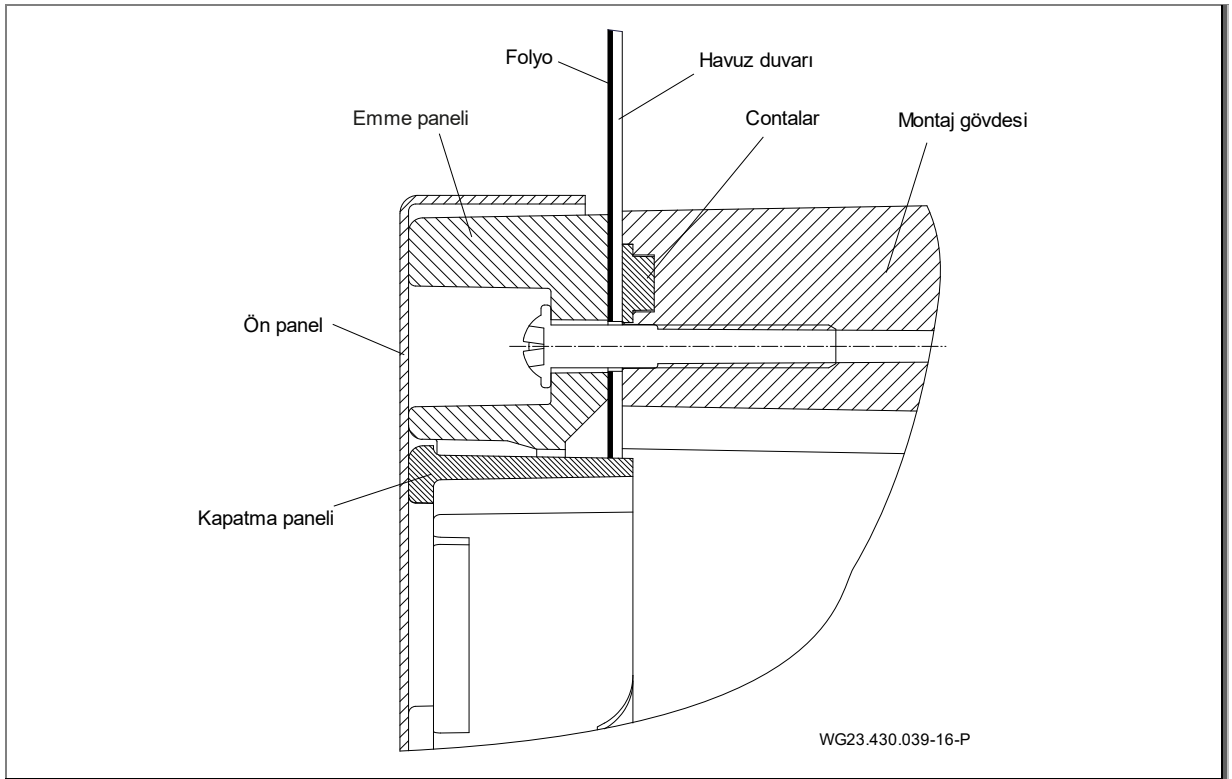
DUYURU

Fayanslı beton havuzlar için bilgi

- ➔ Beton sertleştikten sonra panelin çevresine yakl. 1 cm mesafeyle fayanslar döşenebilir.
- ➔ Contalama, DIN 18535 Yüzme Havuzu Standardı uyarınca bileşik conta olarak yapılmalıdır.

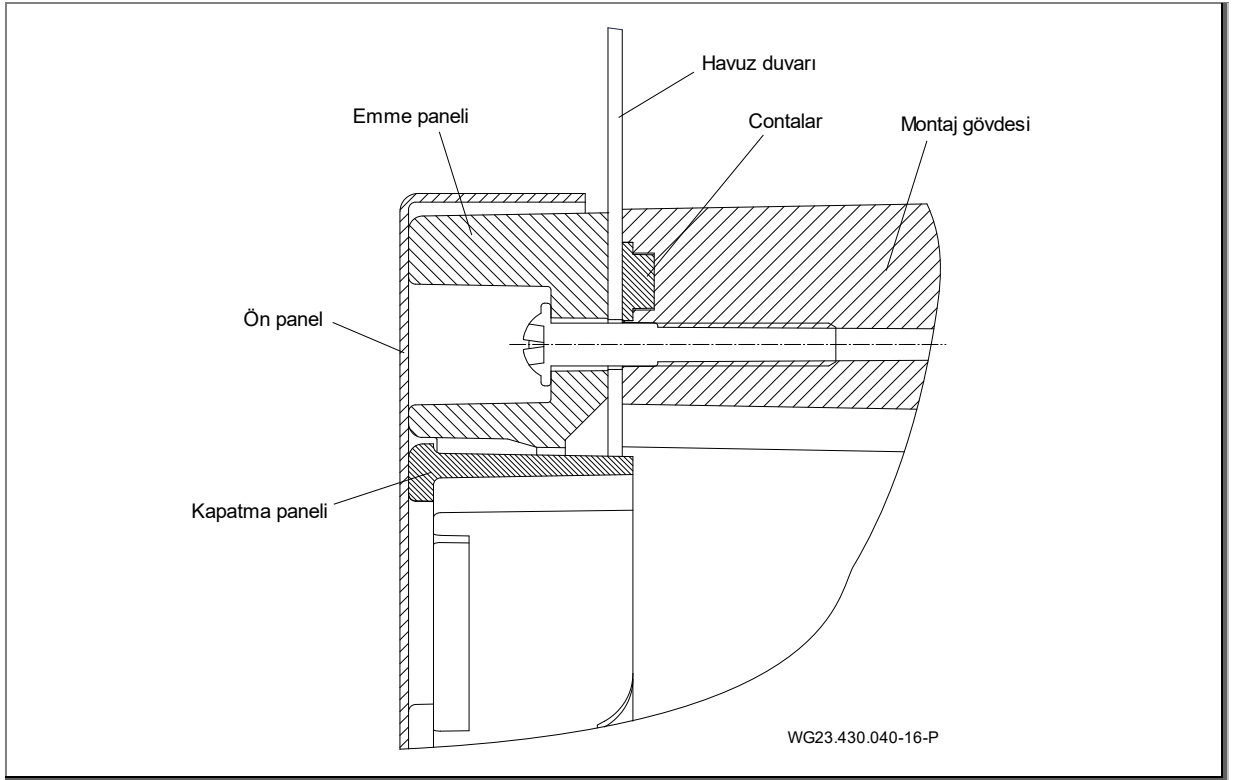
5.2.2 Paslanmaz çelik/folyo havuz montaj bilgisi

Folyo havuz



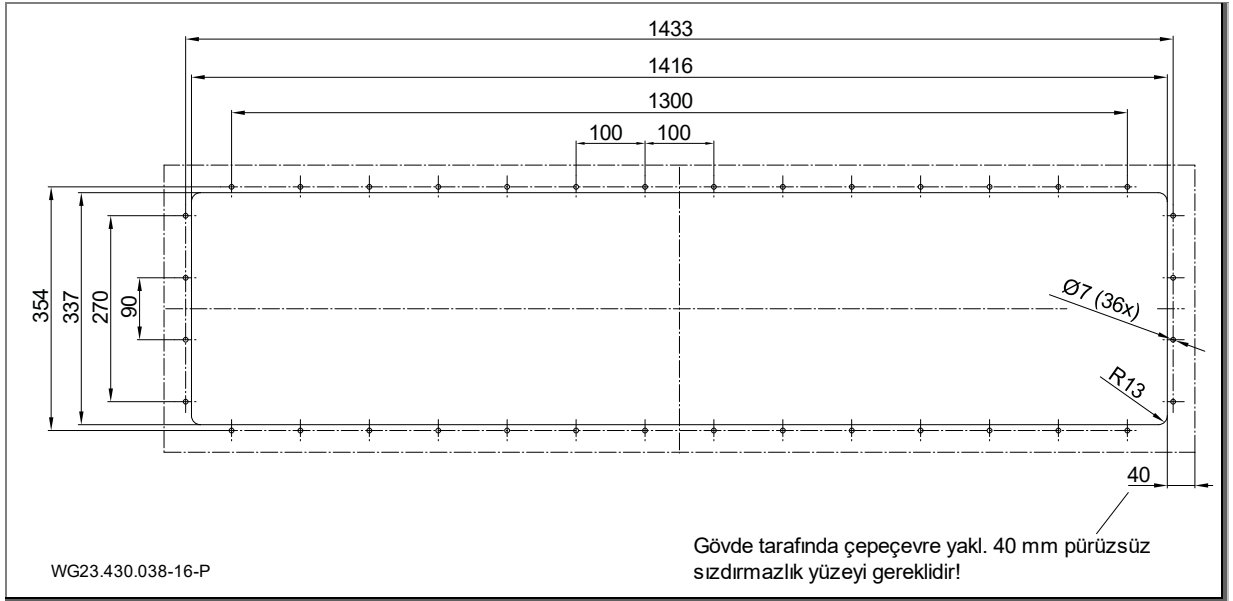
Şek. 9

Paslanmaz çelik/plastik havuz



Şek. 10

5.2.3 Paslanmaz çelik/folyo havuz montaj bilgisi



Şek. 11

Montaj gövdesinin bir paslanmaz çelik veya plastik havuza montajı (b)

1. Montaj derinliği: Montaj gövdesinin (1) ortası, su seviyesinin 35 cm altına takılmalıdır.
2. Havuz duvarı üzerinde delik şeması uyarınca sabitleme delikleri ve kesit açın.

DUYURU

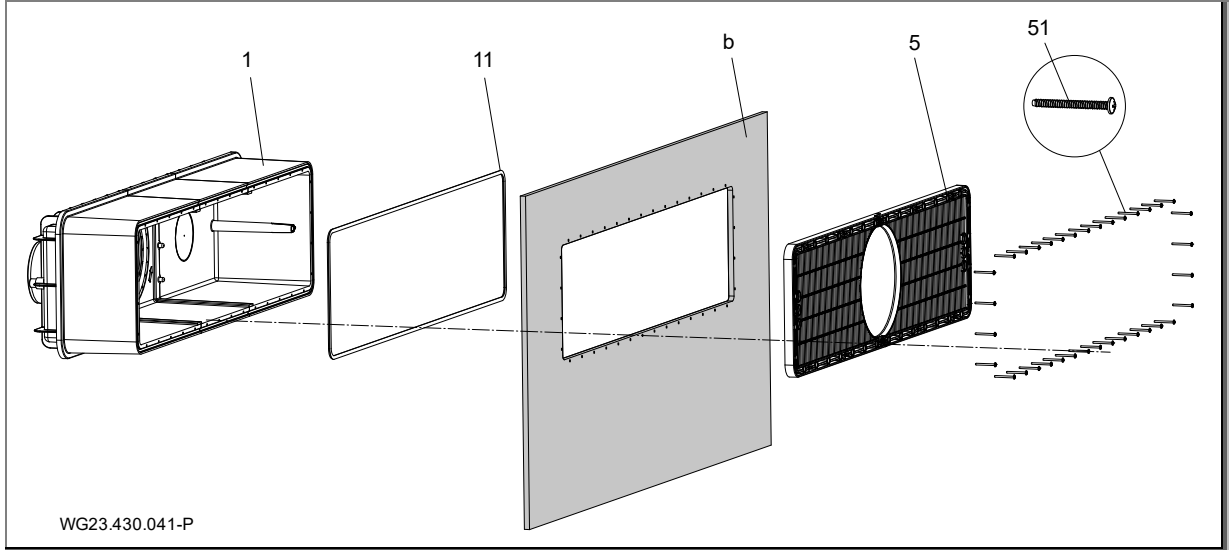
Folyolu havuzlarda deliklere olan mesafeyi büyötmek için dikdörtgen kesitin çepçevre küçöltölmesi önerilir. Çıkıntı yapan folyo, gövdenin iç kısmına yapıştıırılabilir.

3. Gövde iç tarafının üst üste binen iki kısmının arasına destek lataları (17) sıkıştırın.
4. Köpöklü kauçuk contayı (11) gerilme olmadan gövdedeki (1) yiv boyunca elle bastırın. Bir damla Japon yapıştırıcı ile taban tarafına sabitleyin.
5. Montaj gövdesini (1) "OBEN/UP/HAUT" (Üst) işareti ile dış duvarın deliklerine hizalayın.
6. Emme panelini (5) havuzun iç tarafından 36 sac vidayla (51) gövde (1) ile birlikte 6 Nm torkla havuz duvarına vidalayın.

DUYURU

V5A vidalarını takarken verilen aleti (bit) kullanın.

Bir folyo/çelik veya plastik havuza montaj için montaj şeması



Şek. 12

5.2.4 Kablo koruma hortumu

1. Plastik gövdedeki (1) bağlantı parçasını (d, (Şek. 16)) ve kablo koruma hortumunun (12) bağlantı soketini PVC-U/ABS temizleme maddesi ile yağdan arındırın.
2. He iki tarafa PVC-U/ABS yapıştırıcı sürün ve ardından birbirine takın veya yapıştırın.

5.2.5 Tesis bacası

Tesis, havuz kenarına sınırı olan bir bacaya yerleştirilmelidir. Kurulum odasında sorunsuz bir havalandırma girişi ve çıkışı ve yeterli bir taban gideri mevcut olmalıdır. Frekans invertörünü, kontrol dolabını ve kablo koruma hortumunu sabitleme imkanı (mümkünse su seviyesinin üzerinde) olmalıdır. Bacada potansiyel dengelemesi için bir bağlantı mevcut olmalıdır. Bkz. "Şek. 16", sayfa 22.

Motoru ve tahrik ünitesini monte etmek ve sökmek için yeterince yer olmalıdır.

5.2.6 Elektrik kontrol ünitesi

Karşı akım tertibatı için devre kutusu, kuru bir ortamda konumlandırılmalıdır. Bağlantı hatlarının ve tesisin bağlantıları, birlikte verilen devre şemasına göre yapılmalıdır. İlgili yönergeler (VDE) dikkate alınmalıdır. Fi mutlaka "B" tipi olmalıdır.

Sadece kapalı devre kutusu ve kapalı frekans invertörü ile işleme alınmalıdır!

Teslimat kapsamındaki kablolar kullanılmalıdır. Kablolarla yönelik ayrıntılı bilgiler, Bölüm 5.4'te yer alan özel genel bakış şemasında verilmiştir.

5.3 Hazır montaj (Uzman personel)

⚠ UYARI

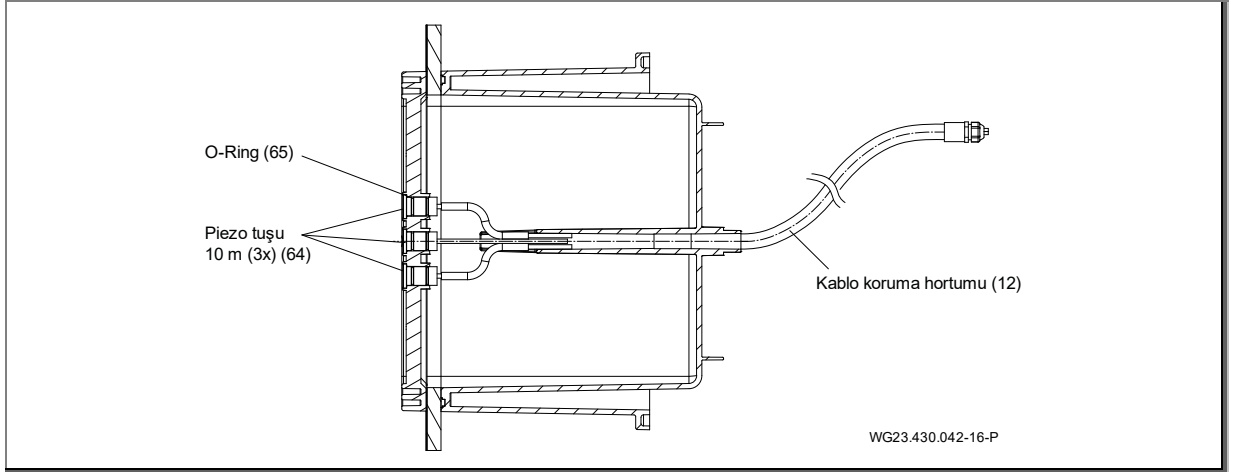
Monte edilmemiş panel parçaları nedeniyle emme/emme etkisine bağlı yaralanma tehlikesi!

→ Tüm panel parçalarını mutlaka monte edin.

Aykırı davranışlara veya hatalı montaja dayanan hasarlar için, tüm garanti ve tazminat talepleri sona ermektedir!

5.3.1 Piezo tuşu montajı

1. Üç kabloyu emme panelinin (5) ve montaj gövdesinin (1) silindirik kılavuzunun içinden geçirin.
2. Üzerinde iki adet monte edilmiş O ring (65) bulunan Piezo tuşunu (64) dayanak noktasına kadar bastırın. Ve gerekirse O-ring daha kolay montaj için greslenmelidir.
3. Kablo vidalarının altı köşeli somununu sıkın.



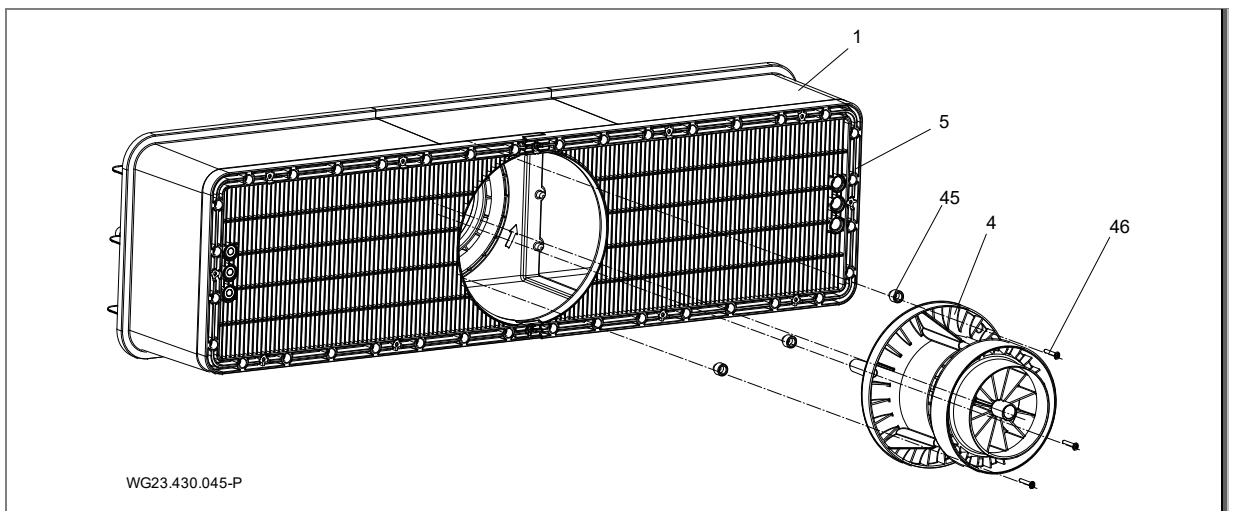
Şek. 13

5.3.2 Meme ünitesi montajı

1. Meme ünitesini (4) 3 sabitleme kubbesi ile gövde merkezlemesinin/flanş merkezlemesinin silindirik girintisine yerleştirin.
2. Üç sac vidayı (6x40 (46)) 6 Nm torkla sabitleyin.

DUYURU

V5A vidalarını takarken verilen aleti (bit) kullanın.



Şek. 14

DUYURU

3,5 mm ile maks. 27 mm arasındaki havuz duvarı genişliğinde, gövde ve meme ünitesi (4) arasına uygun adaptörler (45) takılmalıdır.

Adaptör yüksekliği, yuvarlak panel (52) monte edilmiş haldeyken azami seviyede döndürülmüş küresel memeye (42) en fazla 8 mm büyüklüğünde bir boşluk olacak şekilde seçilmelidir.

7 mm'nin üzerinde duvar kalınlığında aşağıdaki sipariş setleri kullanılmalıdır:

Duvar kalınlığı (mm)	Adaptör tipi	Vida uzunluğu (mm)	Sipariş seti
0 ila 3,5	-	40	-
3,5'in üzerinde ila 7	Pul 3,5	40	-
7'in üzerinde ila 11,5	Pul 7	50	1
11,5'in üzerinde ila 14	C	50	1
14'in üzerinde ila 17,5	D	50	1
17,5'in üzerinde ila 21	E	60	2
21'in üzerinde ila 24	F	60	2
24'in üzerinde ila 27	G	60	2

5.3.3 Montaj kapağı paneli

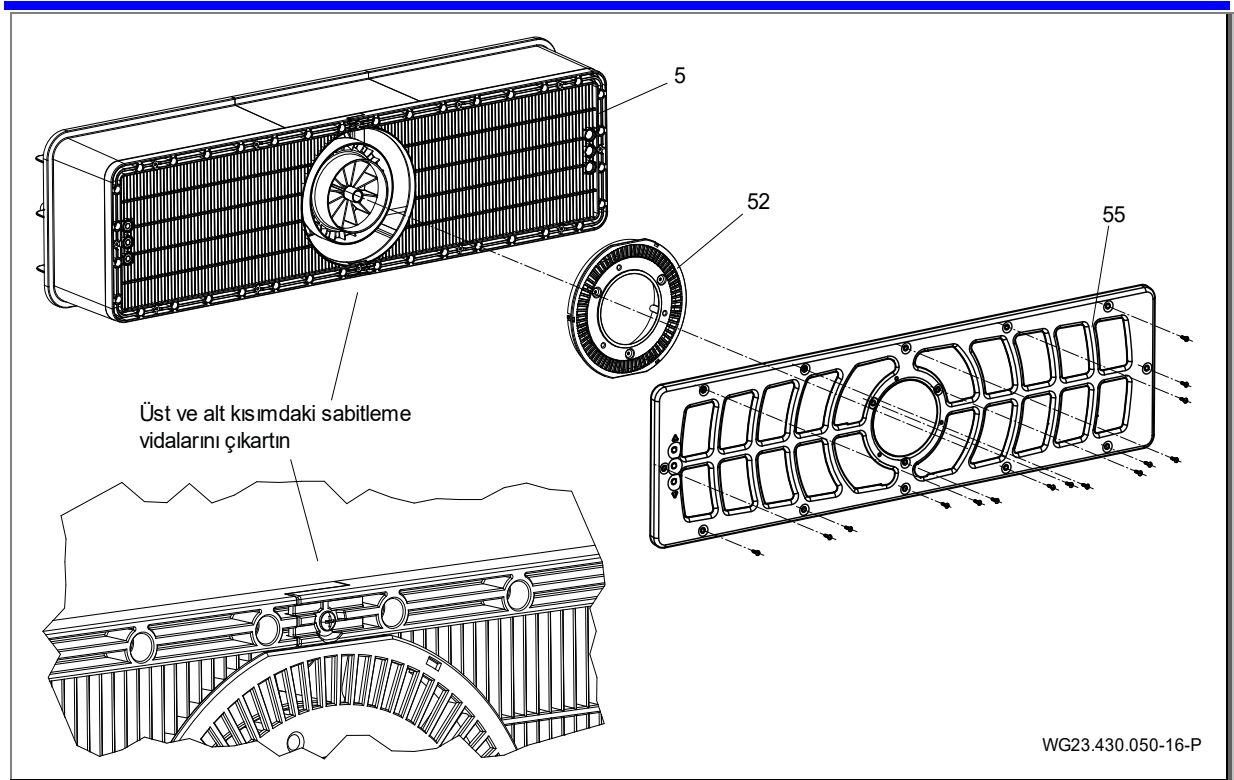
1. Kapatma panelini (52) "Üst" işareti ile emme paneline (5) klipsleyin.

5.3.4 Plastik panelin montajı

1. İki sabitleme vidasını (6 x 22) emme panelinden (5) çıkartın.
2. Plastik paneli (55) emme paneline (5) göre hizalayın.
3. 12 sac vidayı 6 x 22 (56) 6 Nm torkla sabitleyin.

DUYURU

V5A vidalarını takarken verilen aleti (bit) kullanın.



Şek. 15

5.3.5 Tahrik ünitesi montajı

1. O-ringi (36) pervane ünitesine (3) geçirin.
2. Pervane ünitesini (3) yönlendirme muylusu ile saat 6 konumunda gövde merkezlemesinin / flanş merkezlemesinin ortasına yerleştirin.
3. 10 adet iç altı köşeli sac vidayı (7x48 (37)) 8 Nm torkla sıkın.

5.4 Elektrik bağlantısı (Uzman personel)

⚠ UYARI

Elektrik bağlantısının yanlış yapılması sonucu hayati tehlike!

- Motordaki PTC, öngörülen şekilde frekans invertörü ile entegre edilmelidir!
- Köprülenmemeli veya başka şekilde manipüle edilmemelidir.
- Bu, işleme alma veya onarımlar için de geçerlidir.
- Başka güvenlik şalterlerinin frekans invertörünün durdurma devresine (FU-Trip) entegrasyonu için üreticiyle irtibata geçilmelidir.

⚠ UYARI

Frekans invertörünün kondansatörlerinin kalan şarjı nedeniyle elektrik çarpması tehlikesi!

- Kapattıktan ve 10 dakikalık bekleme süresinden sonra yük akımı devresinin terminallerinde çalışma yapılabilir.

⚠ UYARI

Usulüne uygun olmayan bağlantı nedeniyle elektrik çarpma tehlikesi vardır!

- Elektrik bağlantıları, her zaman yetkili uzman personel tarafından yapılmalıdır.
- Elektrik dağıtım kuruluşunun VDE ve EVU yönetmeliklerini dikkate alın.
- Yüzme havuzları ve bunların koruma alanları için tesisi DIN VDE 0100-702 uyarınca kurun.

⚠ UYARI

Gövdede gerilim nedeniyle elektrik çarpma tehlikesi vardır!

- Motor korumasız üç fazlı motorlu pompalarda, doğru ayarlanmış motor koruma şalteri takılmalıdır. Bunun için tip levhasındaki değerleri dikkate alın.
- Gerilim beslemesinin kesilmesi için her bir kutupta en az 3 mm kontak açığına sahip bir devre kesici takılmalıdır.
- Akım devresini her türlü akıma karşı hassas, B tipi, nominal kaçak akımı $I_{FN} \leq 30$ mA olan bir kaçak akım koruma tertibatıyla koruyun.
- Sadece yerel yönetmeliklere uygun kablo tipleri kullanın.
- Elektrik hatlarının minimum kesitini motor gücüne ve hat uzunluğuna göre ayarlayın.
- Hat bükülmemeli ve ezilmemelidir.
- Tehlikeli durumların meydana gelebileceği takdirde, DIN EN 809 standardına uygun Acil Kapama butonları kullanılmalıdır. Bu standart uyarınca butonların kullanılması gerekip gerekmediğine tesis kurucusu/işletmecisi karar vermelidir.
- Teslimat kapsamındaki kabloların toprağa döşenmesine izin verilmez. FFKuS-EM-F 25 boş boru veya daha basit geçirme imkanı için FFKuS-EM-F 32 önerilir. Bunlar betona dökmek için de kullanılabilir.

5.4.1 Karşı akış tertibatının elektrik bağlantısı

- Devre, bağlanmak için kısmen hazır olacak şekilde kablolanmıştır. Eksik bağlantılar, müşteri tarafında kurulmalıdır.
- Frekans invertörü sadece mevcut deliklere monte edilebilir.

Müşteri tarafında bağlantı:

- Kaçak akım koruma tertibatı $I_{FN} \leq 30$ mA, her türlü akıma karşı hassas tip B
- Sigorta kullanımı ve kabloların döşenmesi, geçerli standartlara ve yerel koşullara (kablo uzunluğu, ortam sıcaklığı, kablo döşeme türü vb.) uygun bir şekilde gerçekleştirilmelidir. Bu standartlar arasında DIN VDE 0100 Bölüm 400 ve DIN VDE 0100 Bölüm 500 de vardır. Bu bağlamda pompanın nominal akımı da dikkate alınmalıdır.
- Daha yüksek başlatma akımları için (motorlar, pompalar) otomatik devre kesici olarak tetikleme karakteristiğine sahip bir tip kullanılmasını tavsiye ederiz.

DUYURU

Kabloların, elektromanyetik girişimi en aza indirecek ve güç kabloları ile kontrol hatlarının ayrılması hususundaki gereksinimleri karşılanacak şekilde düzenlenmesi gerekir.

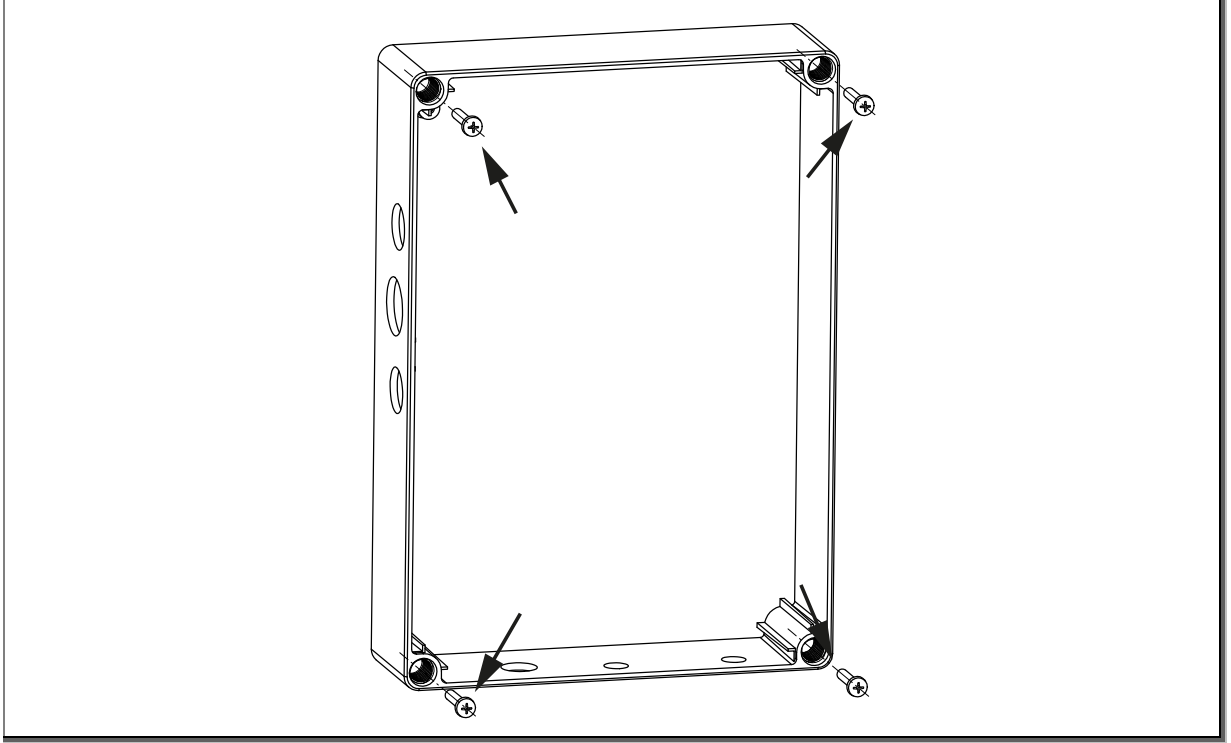
- Kısa devre kapasitesi $I_{CW} \leq 6$ kA

- Acil kapatma şalteri, tüm kutuplu devreli, 0 ve 1 işaretli
- Devre kutusuna akım besleme dağıtıcısı (bina bağlantısı) kablosu: H07RN-F, 5G 2,5 (kesit, döşeme şekline bağlıdır)
- Frekans invertörüne devre kutusu bağlantısı (açma/kapatma): H07RN-F, 4G 2,5 (kesit, döşeme şekline bağlıdır)
- ➔ Potansiyel dengelemesi için motorda topraklama bandı ile bağlı ek bir koruma potansiyeli dengelemesi öngörülmelidir.

Ayrıntılı bilgiler için bağlantı şemalarına başvurun. Yukarıda sözü edilen parçalar teslimat kapsamında değildir ve tertibatın kurulumu sırasında müşteri tarafından sağlanmalıdır.

5.4.2 Şalter kutusunun duvara montajı

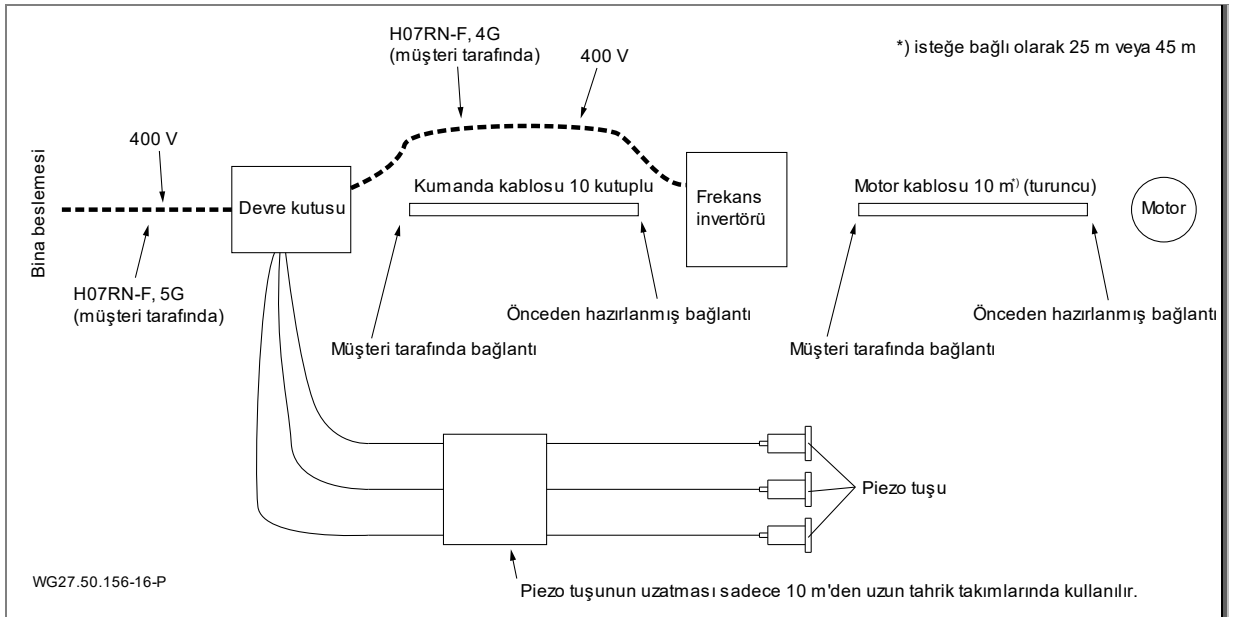
Şalter kutusu, yalnızca öngörülen delikler kullanılarak duvara monte edilmelidir. Başka türlü sabitlenmesine izin verilmez.



Şek. 18

5.4.3 Bağlantı şeması

Aşağıdaki grafikte komple bağlantının nasıl kablolanması gerektiğine dair bir genel bakış verilmiştir. Motor kablosunun ve kumanda kablosunun müşteri tarafında bağlanmasına yönelik bilgiler, ayrı bölümlerde verilmiştir.

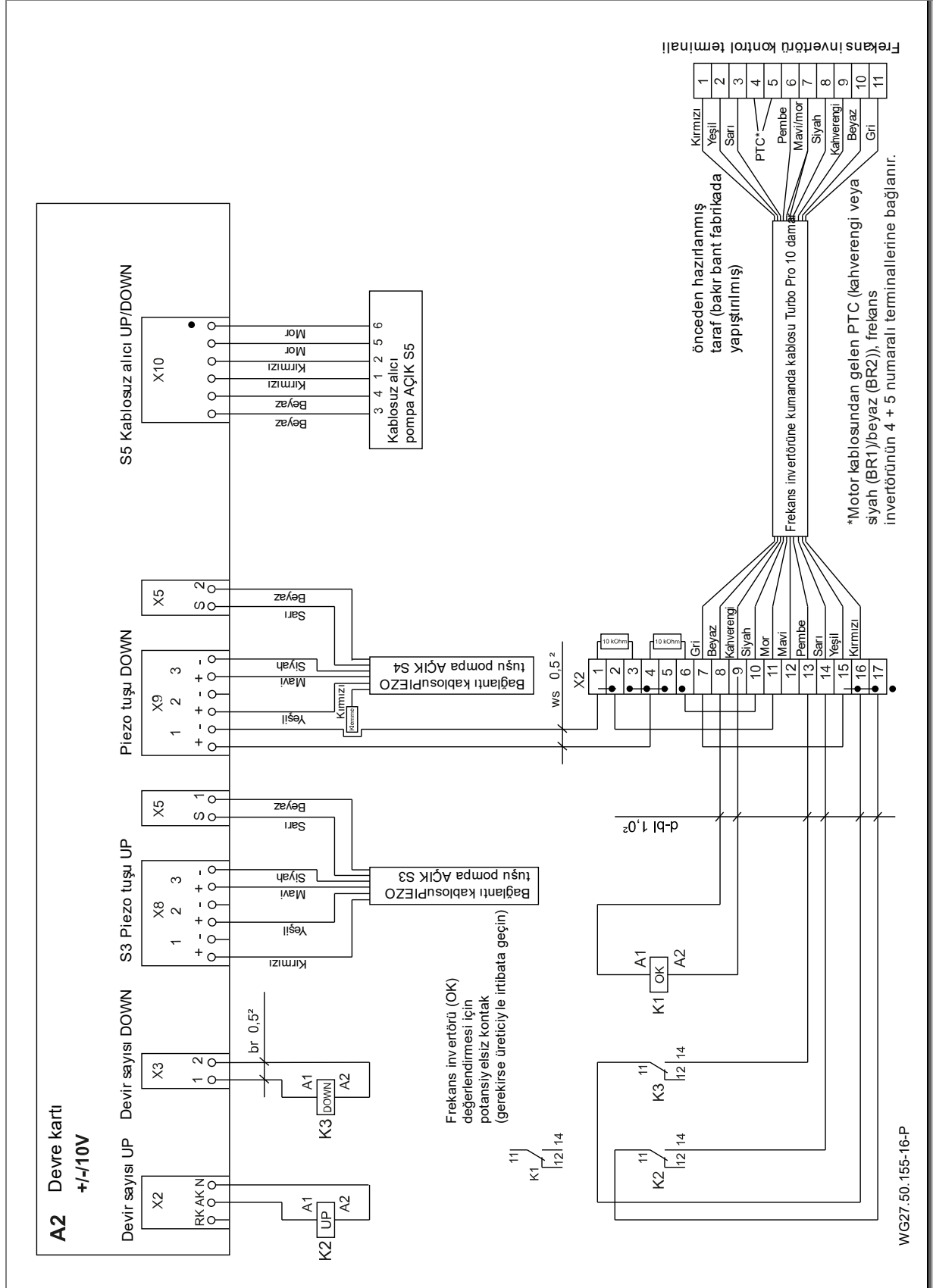


Şek. 19

5.4.4 Kumanda kablolarının hazırlanması

1. Kumanda kablosunu gerekirse uygun uzunluğa gelecek şekilde kısaltın (müşteri tarafındaki uç).
2. Gri kumanda kablosunun izolasyonunu yakl. 15 cm sıyırın.
3. Ekranı dikkatlice ayırın.
4. Damar uç kovanlarını damarlara monte edin.
5. Devre şemasına göre kablolayın.

5.4.5 Kumanda kablosu devre şeması



Şek. 20

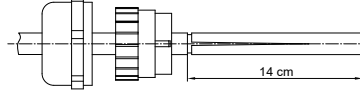
5.4.6 Motor kablusunun hazırlanması

UYARI

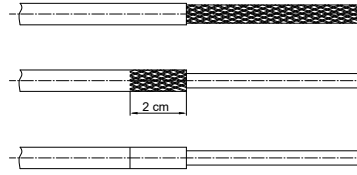
Motorda çalışmalar nedeniyle elektrik çarpması tehlikesi!

- Kurulumu başlamadan önce motorun gerilimsiz halde olduğundan ve kabloların akım kaynağından ayrılmış olduğundan emin olun.
- Akım devresi kapalı olduğu sürece kabloları asla bağlamayın veya ayırmayın.

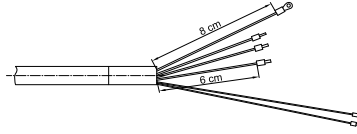
Motor kablusu, aşağıda belirtilen adımları uygulayarak hazırlanmalıdır:



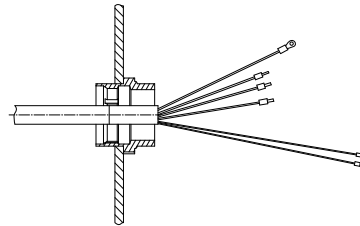
1. Kabloyu gerekirse kısaltın (müşteri tarafındaki uç).
2. EMC vidalamasının kapağı ve plastik ek parçası, kabloya takılmalıdır. Plastik bileşendeki çıkıntılar, kablo ucuna doğru bakmalıdır.
3. Kablo ucunun izolasyonu 14 cm uzunluğunda sıyırılmalıdır. Mantoyu çıkarmak için manto uzunluk boyunca dikkatlice kesilmelidir.



4. Damarların etrafındaki ekranı açın ve arkaya katlayın. Ekranı 2 cm uzunlukta kesin.
5. Damarların şeffaf plastik kaplaması çıkartılmalıdır.
6. 2 cm ekran üzerine teslimat kapsamında bulunan bakır bant, ekran görünmeyecek şekilde çepeçevre yapıştırılmalıdır.

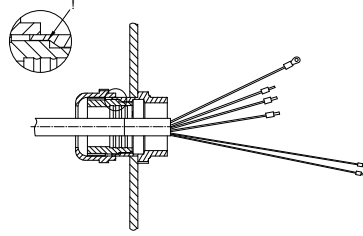


7. 3 siyah damarı (U, V, W) 6 cm'ye kısaltın. Topraklama damarlarını (yeşil/sarı) 8 cm'ye kısaltın.
8. İki ince damardaki folyo, kaplama, alüminyum folyo ve ekranı çıkartın. Uzunluk, 14 cm'de kalır.
9. U, V, W damarları birer damar uç kovanı (mavi) ile donatılmalıdır. Topraklama bağlantısına bir halka kablo pabucu takılır. İnce damarlara (kahverengi veya siyah (BR1)/beyaz (BR2)) kırmızı damar uç kovanları takılır. Halka kablo pabucu, teslimat kapsamına dahildir.
10. Kablo gerilimi emniyet halatını kesin.



11. EMC vidalamasının geriye kalan kısmı, frekans invertöründeki geçiş plakasına vidalanmalıdır. Teslimat kapsamındaki kontra somunların tırnaklarını geçiş plakasına doğrultun. Geçiş plakasını çıkartmayın.
12. U, V, W damarları, fişin içine yerleştirilmelidir. Bu sırada tanım dikkate alınmalıdır. Gerekirse önce geçme kontaklar açılmalıdır.
13. Topraklama kablosu halka kablo pabucu ile vidayla frekans invertörüne sabitlenmelidir. Vida önceden gevşetilmelidir.
14. PTC için kablolar (kahverengi veya siyah (BR1)/beyaz (BR2)) devre şemasına göre bağlanmalıdır. Bkz. "Şek. 20", sayfa 25.

Not: Müşteri tarafındaki kablonun topraklamasında bir halka kablo pabucu da bulunmalıdır.



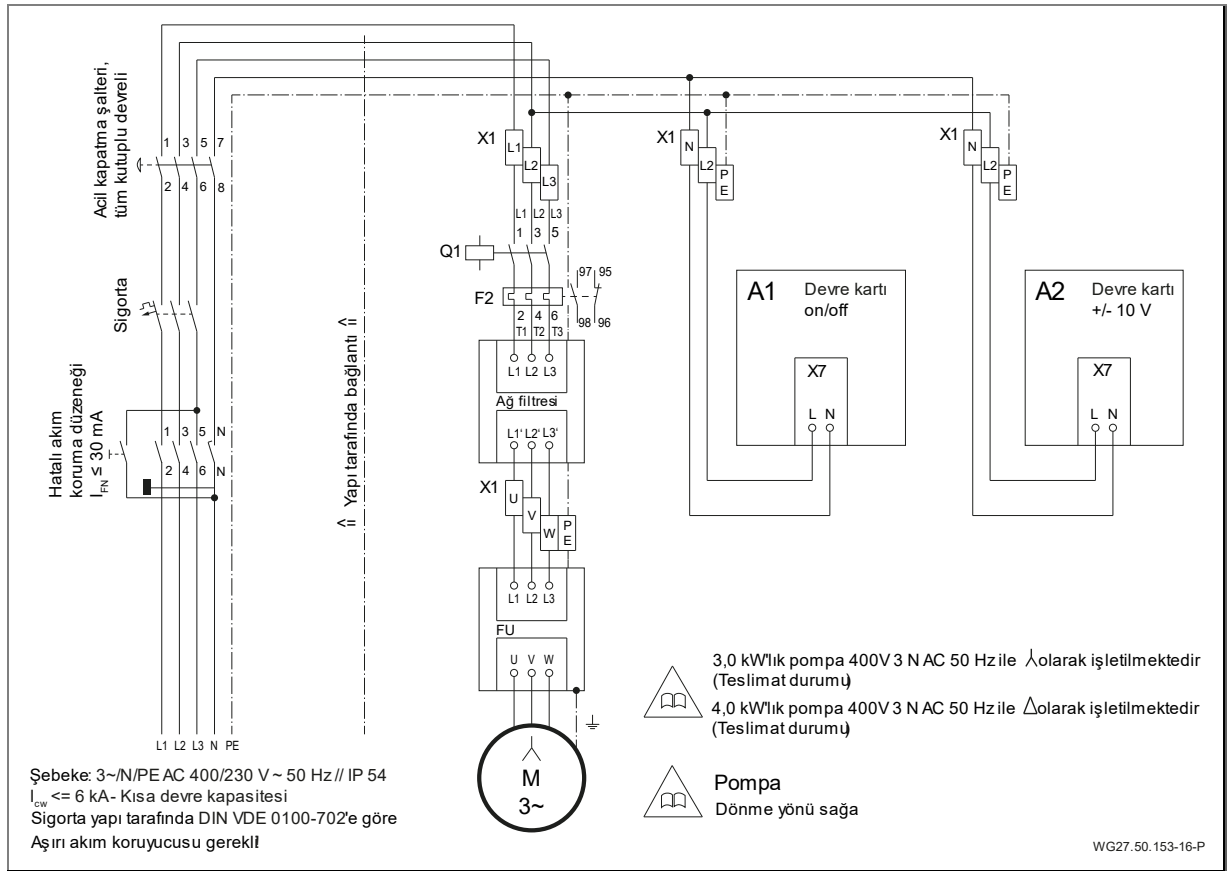
15. Kablo olama tamamlandıktan sonra EMC vidalaması kapatılmalı ve sıkılmalıdır. Plastik bileşendeki çıkıntıların yivlere girmesine dikkat edin. Ancak bunun ardından plastik bileşenin pozisyonu kalıbına uygun bağlıdır.

- Taşıma kapağını ve O-ringi motor konnektöründen çıkartın.
- Motor konnektörü dönebilir.
- Kablo ve motor arasındaki bağlantı bir süngü kilidi ile kurulur.

Kullanılan farklı kablo şarjları sebebiyle, motor kablosunun kablo ucunda aşağıdaki ibare veya renk olabilir.

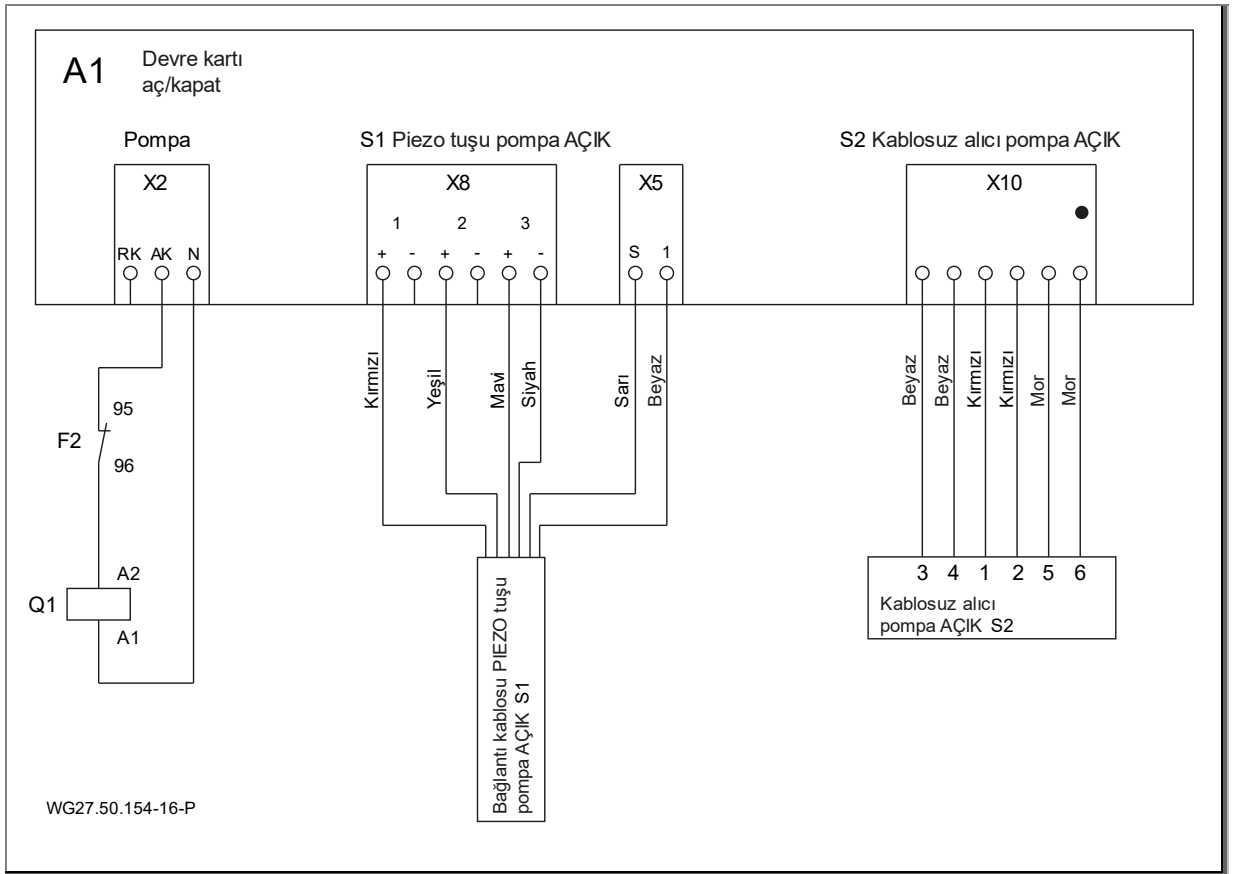
Şarj 1	Şarj 2	Şarj 3
yeşil/sarı	yeşil/sarı	yeşil/sarı
U	L1	1
V	L2	2
W	L3	3
kahverengi	siyah	siyah
beyaz	beyaz	beyaz

5.4.7 Devre şeması 3~ 400 V 50 Hz



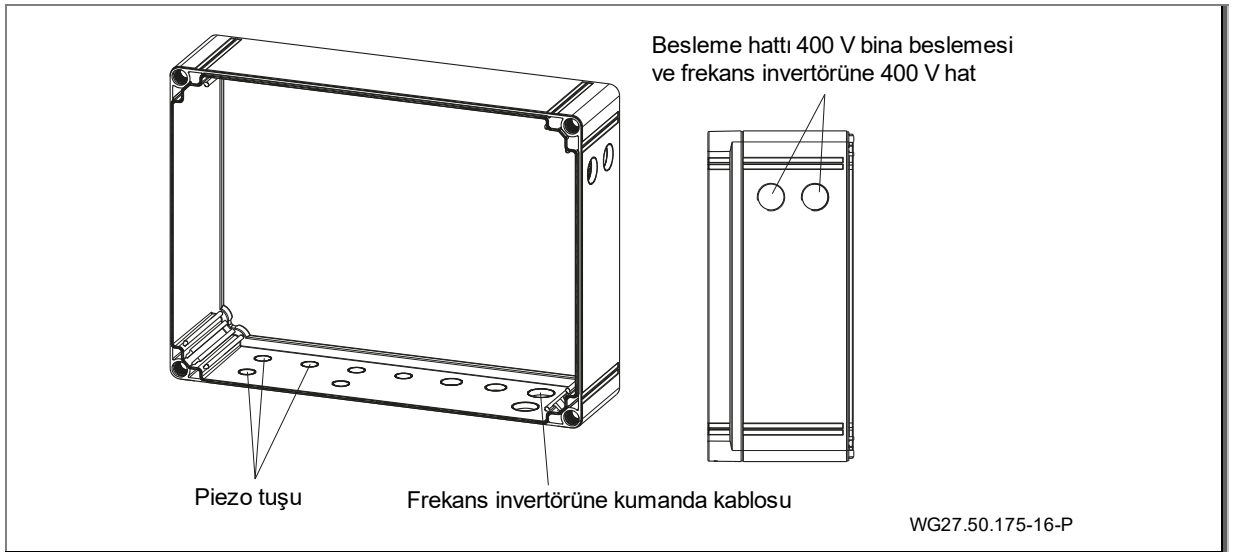
Şek. 21

5.4.8 Devre şeması devre kartı aç/kapat



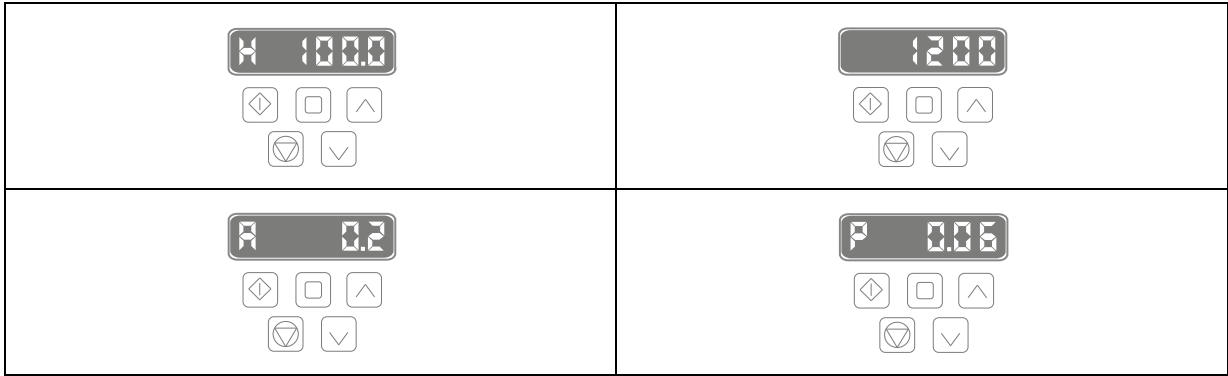
Şek. 22

5.4.9 Devre kutusu bağlantıları



Şek. 23

5.4.10 Frekans invertöründeki ekran göstergeleri

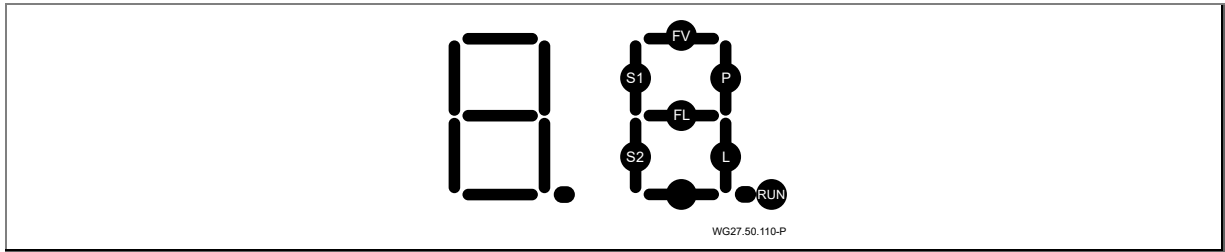


Ekrandaki varsayılan ayar çıkış frekansıdır. Üst sıradaki orta düğmeye basmak suretiyle, ekranda devir sayısı, motor akım şiddeti ve motor gücü arasında geçiş yapılabilmektedir.

"Yukarı" ve "aşağı" ok tuşlarıyla devir sayısı manuel olarak ayarlanabilir.

Diğer tüm tuşlar bir kodla kilitlemiştir. Frekans invertörü, tesisin Piezo tuşları üzerinden veya uzaktan kumanda ile devreye sokulur.

5.4.11 Segment göstergesi, yeşil ve turuncu LED, sigorta



Şek. 24

Mikro işlemci çalışırken ***RUN*** yanıp söner.

Pompa tuşuna basıldığında ***S1*** yanar.

P yanar, pompa şimdi çalışmaktadır ve koruması çekilmiş durumdadır.

P yanıyorsa, pompa zaman modunda çalışmaktadır ve koruması çekilmiş durumdadır.

LED ışık tuşuna basıldığında ***S2*** yanar.

L yanar, LED ışığı şimdi yanmalıdır.

L yanıp sönüyorsa LED ışığı zaman modunda yanmalıdır.

Hata mesajları

LED fenerin kablolamasında kısa devre varsa ***FL*** yanar.

LED fenerin kablolamasında kesinti varsa ***FL*** yanıp söner.

Uyarı: ***FL*** hata göstergeleri sadece "LED lambası yanıyor" durumunda devreye girer. Bu segment, normal durumda, yani aydınlatma devresinde bir arıza olmadan da, LED aydınlatma modülünün ani akım darbelerinden dolayı kısaca ışık verebilir!

Mikroişlemci geriliminde aşırı yükleme varsa ***FV*** yanar.

Platinde yeşil ve turuncu LED

Yeşil LED yanıyor: Platinde gerilim beslemesi mevcut [Volt].

Turuncu LED yanıyor: Motor koruması tetiklendi (aşırı akım).

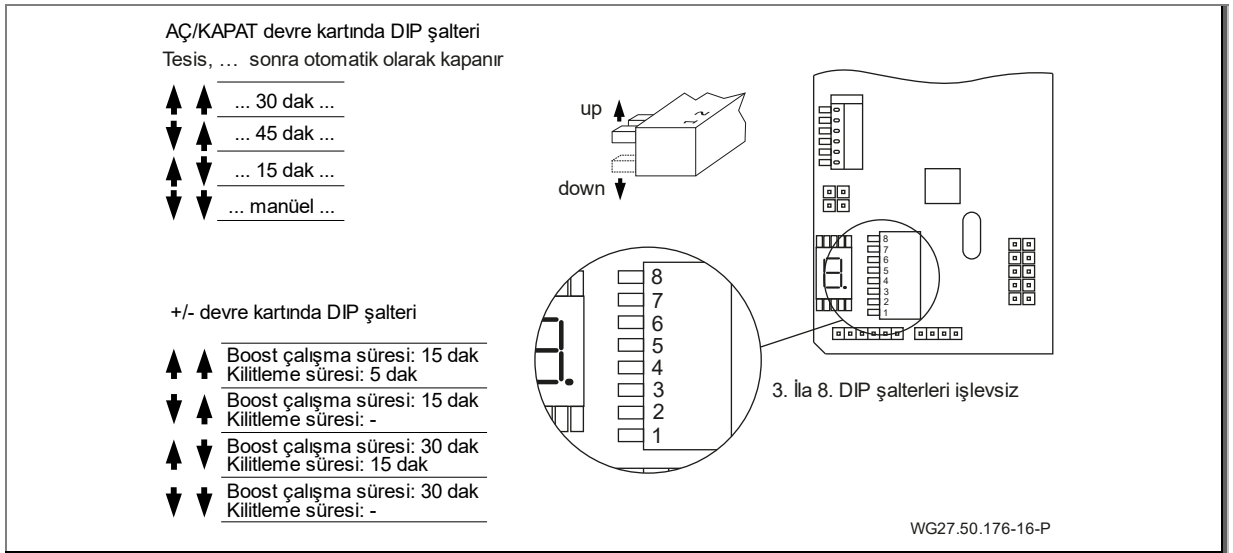
→ Motor korumasının ayarlarını kontrol edin.

Platinde sigorta

Sigorta değiştirilebilir: 3,15 A T

Sigortayı değiştirmek sadece yeşil LED'in [V] yanmaması lazımsa gereklidir.

5.4.12 DIP şalteri ayarları



Şek. 25

5.5 Sökme

Tesis, daha önce açıklanmış birimlerin sıralamasının tersini uygulayarak sökülür.

6 İşletime alınması/İşletim dışı bırakılması

6.1 İşletime alma

DUYURU

Kuru çalışma veya aşırı ısınma nedeniyle tahrik (kızaklı rulman) hasarı!

→ Tesisin her zaman su altında tesis ortasına 350 mm mesafeyle çalıştırıldığından emin olun.

Tahrik ünitesi, uzun durma sürelerinin ardından kapalı ve gerilimsiz durumda kolay hareket edebilirlik bakımından kontrol edilmelidir.

6.1.1 Tesisin açılması

⚠ UYARI

Dönüş yönü yanlış olduğunda emme tehlikesi! Su akışı, ortadaki çıkış memesinden (42) havuz ortasına doğru olmalıdır!

→ Suyun içinde çıkış memesinin hemen önünde kimse bulunmamalıdır!

→ Dönüş yönü yanlışsa, tesisi hemen kapatın veya motorun veya turuncu kablonun bağlantılarını (damar işareti kontrolü) devre şemasındaki bilgilere göre kontrol edin veya doğru bağlayın.

Motor, önceden devreye giren frekans invertörü (61) üzerinden doğrudan havuzun kumanda panelindeki (55) Piezo tuşlarıyla (64) veya uzaktan kumanda (66) aracılığıyla açılabilir.

6.2 İşletim

6.2.1 Açma/Kapatma

Tesis, uzaktan kumanda (66) üzerinden veya panele monte edilmiş orta Piezo tuşu (64) üzerinden açılabilir ve kapatılabilir.

Tuş, kapalı durumda "mavi" ve açık durumda "kırmızı" yanar.

Açtıktan sonra türbin, yakl. 3 saniye gecikmeyle çalışmaya başlar.

Burada 1200 dev/dak devir ile orta seviyede bir debi ayarlanır (temel ayar).

6.2.2 Miktar regülasyonu

⚠ UYARI

Sağlığa zarar tehlikesi!

→ Akış memesine (küresel meme (42)) yeterli mesafe tutun.

Miktar regülasyonu, panele (55) takılı olan üst veya alt Piezo tuşu (64) veya uzaktan kumanda (66) üzerinden gerçekleştirilebilir.

Panel	
Yukarı ok	Debiyi arttırma
Aşağı ok	Debiyi düşürme

Uzaktan kumanda	
+	Debiyi arttırma
-	Debiyi düşürme

Tesis, kademeli olarak 750 dev/dak ila 1650 dev/dak devir sayısı aralığında ayarlanabilir. Münferit güç kademeleri, görsel olarak tuşlarda çeşitli renk değişimleri ile ek olarak gösterilir.

↑	Sarı yanıp sönme Sarı Mor Yeşil	1650 dev/dak 1500 dev/dak 1350 dev/dak 1200 dev/dak
⏻	Mavi Kırmızı	Tesis kapalı Tesis açık
↓	Yeşil Turkuaz Mavi Mavi yanıp sönme	1200 dev/dak 1050 dev/dak 900 dev/dak 750 dev/dak

Boost konumunda (maks. debi; devir sayısı 1650 dev/dak) miktar regülasyonu, 15 dakika çalışma süresinin ardından otomatik olarak tekrar bir kademe geri ayarlanır (güvenlik ayarı, ardından kilitleme süresi).

6.2.3 Küresel meme

Memenin (42) yönü, teslimat kapsamında bulunan boru Ø25 yardımıyla ayarlanabilir. Küresel memenin (42) yönü özel olarak ayarlanabilir. Normal durumda meme yatay şekilde yerleştirilmelidir. Meme (42), zor hareket ettiğinde üç yıldız başlı sac vidanın (46) uygun bir tornavida yardımıyla gevşetilmesiyle çözülebilir ve ayarlanabilir. Yıldız başlı tornavida, plastik panelde ilgili kılavuz deliğine (3x) yerleştirilmeli ve vidaya kadar içeri sokulmalıdır.

6.3 İşletim dışına alma

1. Tesisi kapatın ve elektrik şebekesinden ayırın.
2. Yüzme havuzunun su seviyesini, panelin alt kenarına kadar indirin.

6.3.1 Kışlama

Kış süresince don yüzünden risk altında olabilecek, açık havadaki karşı akış tertibatları için.

Aktif kışlama:

Bağlantı parçasına (c) bir filtre pompası bağlayarak suyun devridaim edilmesiyle buz oluşumu önlenebilir.

Pasif kışlama:

1. Su seviyesini en az panelin alt kenarına kadar düşürün.
2. Komple tahrik ünitesini (motor dahil) 10 sac vidayı (37) gevşettikten sonra dışarı çekin ve kuru bir odada depolayın.

7 Arızalar

DUYURU

Manyetik kavramalı tahrik ünitesi kızaklı rulmanlarla donatılmıştır. Pompalanacak sıvı olmadan pompanın çalıştırılması halinde kızaklı rulmanlarda ısı oluşur. Bu durumda kızaklı rulmanlar ve pompa parçaları hasar görür.

→ Pompanın/teribatın daima pompalanacak sıvı ile doldurulmuş olmasına dikkat edin. Bu husus dönme yönü kontrolü için de geçerlidir.

7.1 Genel bakış

Arıza: Motor çalışmaya başlamıyor

Olası nedeni	Çözüm
Hata güvenlik düzeneği tetiklendi.	→ Koruma şalterini tekrar açın. → Elektrik teknisyenine kontrol ettirin.
Frekans invertörü doğru bağlanmamış.	→ Soket bağlantısını doğru takın (süngü kilidi)

Arıza: Piezo tuşu yanmıyor

Olası nedeni	Çözüm
Hat yanlış kablolanmış.	→ Kontrol edin ve doğru şekilde ayarlayın.
Tuş arızalı.	→ Kontrol edin ve gerekiyorsa değiştirin.

Arıza: Kablosuz verici çalışmıyor

Olası nedeni	Çözüm
Pil yanlış takılmış veya bitmiş.	→ Pil kutuplarını doğru yerleştirin. → Pili değiştirin.
Verici çok uzun süre suya daldırılmış.	→ Pilleri çıkartın ve vericiyi maks. 40 °C'de kurutun. → Gerekirse pilleri değiştirin.

Arıza: Ana dağıtımın sigortası atıyor

Olası nedeni	Çözüm
Yanlış veya hızlı sigorta takılı.	→ Bağlantıları kontrol edin. → Yavaş 16 A sigorta kullanın.

Arıza: Motor, sargı koruma kontağı tarafından devre dışı bırakılıyor

Olası nedeni	Çözüm
Montaj kuyusunda havalandırma yok veya yetersiz.	→ Motoru yakl. 30 dakika soğumaya bırakın.
Ortam sıcaklığı çok yüksek.	→ Besleme havası ve atık hava ile havalandırmayı iyileştirin (şömine etkisi).
Maks. devir sayısında çok uzun çalışma süresi.	→ Çalışma süresini uyarlayın.

Arıza: Türbinin besleme yönü yanlış

Olası nedeni	Çözüm
Kablolama, devre şemasına göre değil.	→ Elektrik teknisyenine kontrol ettirin.

Arıza: Manyetik kavramanın ayrılması

Olası nedeni	Çözüm
Mıknatıs ünitesi veya kızaklı rulmanda hasar var.	→ Müşteri hizmetleri ile temasa geçin.
Pompanın içindeki pervane sıkıştı.	→ İç parçaları temizleyin.

Arıza: Frekans invertöründe hata

Olası nedeni	Çözüm
→ Üreticinin işletme kılavuzunu dikkate alın.	

8 Servis işlemleri**DUYURU**

Bakım çalışmalarından önce tesisi şebekeden ayırın.

Ne zaman?	Ne?
Düzenli	<p>→ Emme deliklerindeki ve pervanedeki yabancı cisimleri temizleyin.</p> <p>→ Pervane çarkını döndürün (uzun durmalarda)</p> <p>→ Vida bağlantılarını sıkın.</p>

→ Servis işlerini tamamladıktan sonra işleme almak için gerekli tüm tedbirleri alın. Bkz. bölüm 6.1, sayfa 31.

Çeşitli su içerik maddeleri nedeniyle paslanmaz çelik parçaları, olası korozyon hasarlarını önlemek için zaman zaman temizlenmelidir.

8.1 Garanti

Garanti, tüm parçaları ile birlikte teslim edilen cihazları kapsamaktadır. Buna karşın garanti, dönen veya dinamik yüklere maruz kalan yapı parçalarının doğal yıpranmasını/aşınmasını (DIN 3151/DIN-EN 13306) ve de gerilimlere maruz kalan elektronik bileşenleri kapsamamaktadır. Güvenlik uyarılarının dikkate alınmaması, her türlü tazminat talep hakkının geçerliliğini kaybetmesine neden olabilir.

8.1.1 Güvenlikle ilgili yedek parçalar

- Emme panelleri
- Meme gövdesi

8.2 Servis adresleri

Servis adresleri ve müşteri hizmetlerinin adresleri www.speck-pumps.com internet sayfası üzerinde bulunmaktadır.

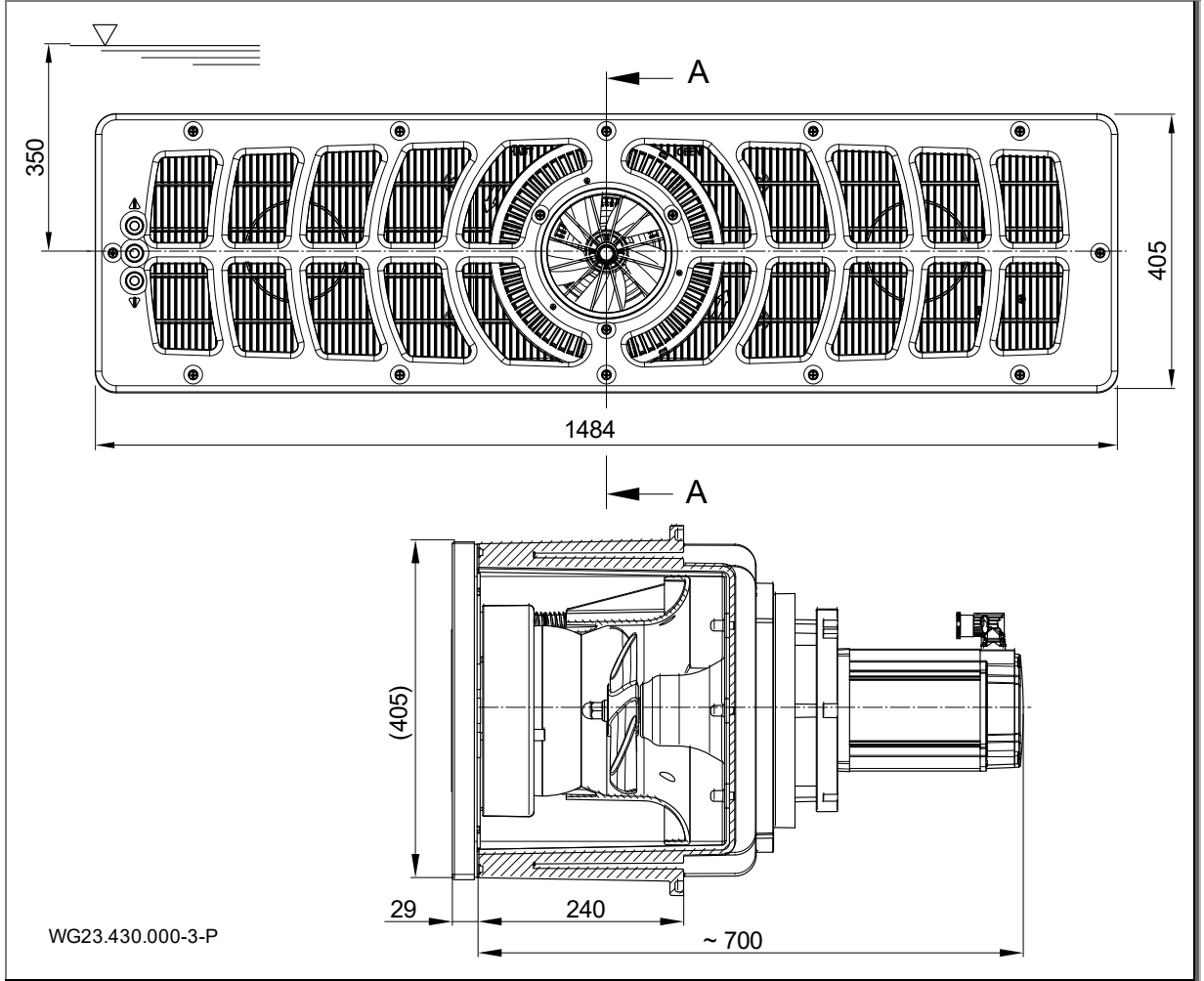
9 İmha

- Pompa/tesisat veya münferit parçalar, çalışma ömrü sona erdikten sonra kurallara uygun bir şekilde imha edilmelidir. Bunların evsel atıklar ile birlikte imha edilmesine müsaade edilmez!
- Ambalaj malzemelerini, yerel yönetmelikler dikkate alınarak evsel atık ile birlikte imha edin.

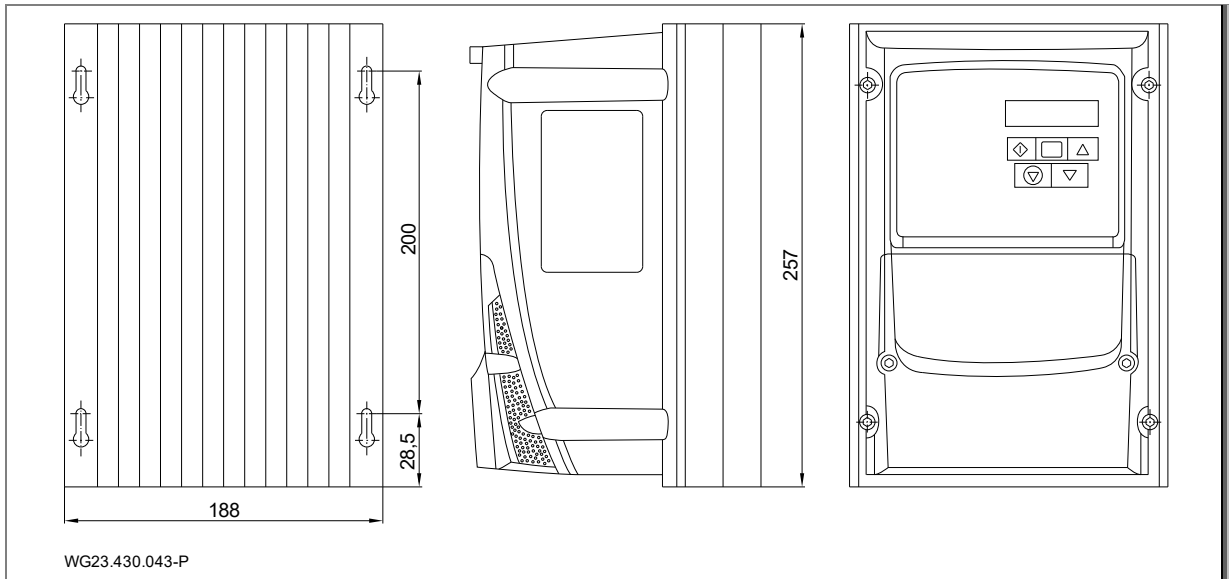
10 Teknik veriler

Besleme akışı [m ³ /h]	150-350
Güç tüketimi P ₁ [kW] 3~	3,60
Güç çıkışı P ₂ [kW] 3~	3,00
Meme sayısı Ø 172 mm	1
Çıkış hızı [m/s]	1,80-4,10
Her yana döndürülebilir meme [derece]	± 5
Net ağırlık [kg]	51,50

10.1 Ölçü çizimi



Şek. 26



Şek. 27

11 Dizin

A

Amacına uygun kullanım 6
Arızalar 8, 34
Özet 34

B

Buzlanma 8

D

Depolanması 11

E

Elektrik bağlantısı 23

G

Garanti 35

I

İmha 36

İşletim 32
İşletim dışı bırakılması 32
İşletime alınması 32

K

Kurulum 12

P

Pompanın taşınması 11

S

Servis işlemleri 35

U

Uzman personel 12, 14, 23

Y

Yedek parçalar 7
Yerleştirilmesi 14