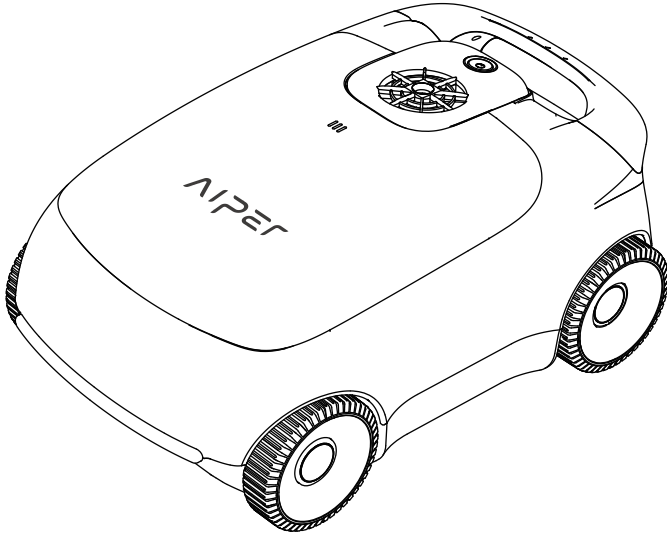


AIPER[®]

— bring vacation home —

ROBOTIC POOL CLEANER User Manual

Aiper Scuba E1



Vielen Dank, dass Sie sich für Aiper entschieden haben.

Sie gehören jetzt zu einer großen Familie aus Millionen von Benutzern, die Aiper für die Pflege ihrer Pools vertrauen und den Komfort eines makellos sauberen Pools genießen.

Dieses Benutzerhandbuch unterstützt Sie bei der Wartung Ihres Aiper Pool-Reinigungsgeräts und stellt dadurch sicher, dass Sie es in den kommenden Jahren mit höchster Effizienz betreiben können. Bitte nehmen Sie sich einige Minuten, um dieses Handbuch durchzulesen.

Wenn Sie Fragen haben sollten, besuchen Sie bitte unsere Website unter www.aiper.com und wenden Sie sich an unser Kundendienstteam, um Unterstützung oder weitere Informationen zu erhalten.

Aiper-Kundendienst:

Email: service@aiper.com

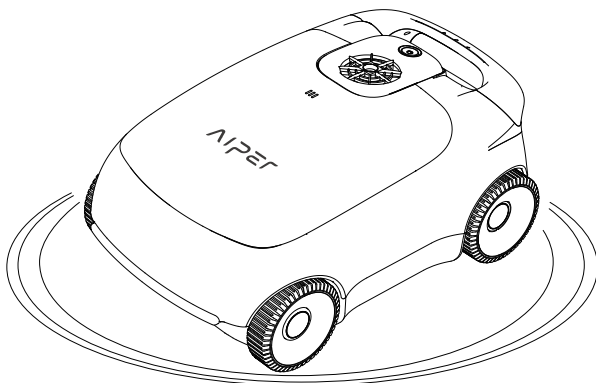
Facebook: [@AiperOfficial](https://www.facebook.com/AiperOfficial)



Suchen nach
Videoanleitung



Scannen Sie den QR-
Code, um Kundensupport
zu erhalten.



Deutsch**INHALT**

Wichtige Sicherheitsvorkehrungen	25
1. Aufbau	26
2. Spezifikationen und Betriebsbedingungen	27
3. Aufladen	28
4. Verwendung Ihres Aiper	29
5. Betrieb Ihres Geräts	29
6. Zerlegung und Reinigung	32
7. Wartung	37
8. LED-Anzeige	42
9. Packliste	43
10. Garantie	43

Wichtige Sicherheitsvorkehrungen

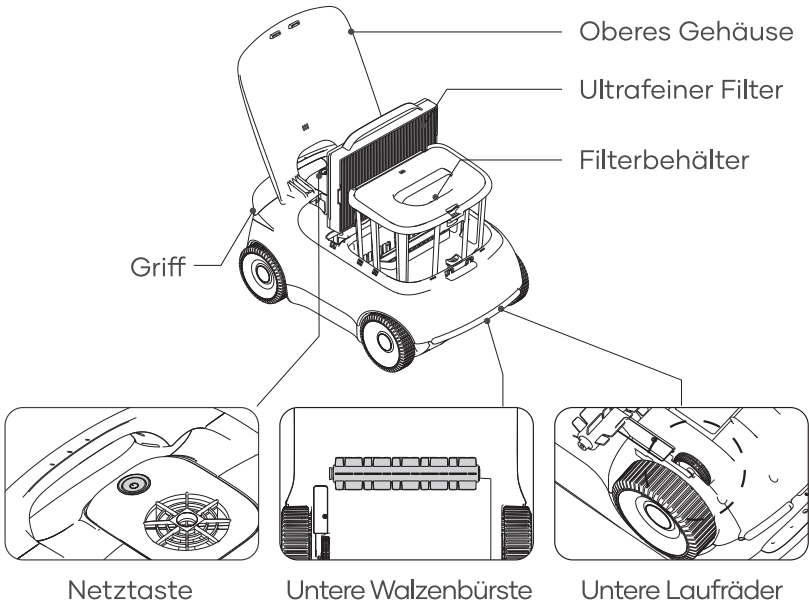
Bitte lesen Sie dieses Handbuch sorgfältig durch und verwenden Sie Ihr Gerät laut Anweisungen im Handbuch. Aiper ist nicht für jegliche Verluste oder Verletzungen haftbar, die durch eine unsachgemäße Verwendung dieses Geräts verursacht wurden.

Um Ihre Sicherheit und die optimale Leistung dieses Geräts zu gewährleisten, lesen und befolgen Sie bitte die folgenden Hinweise.

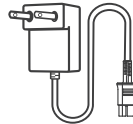
1. Sie dürfen Ihr Gerät nicht nutzen, während sich Personen oder Tiere im Pool befinden.
2. Schalten Sie das Reinigungsgerät aus, wenn es nicht in Gebrauch ist oder Wartungsarbeiten ausgeführt werden.
3. Erlauben Sie unter keinen Umständen Kindern, während des Betriebs auf dem Gerät zu sitzen. Bitte beaufsichtigen Sie Kinder, wenn sie sich in der Umgebung eines in Nutzung befindlichen Geräts aufhalten.
4. Verwenden Sie nur von Aiper zugelassene Netzteile.
5. Das Netzkabel darf nur durch eine Elektrofachkraft oder die Aiper Kundenbetreuung ersetzt werden.
6. Es wird empfohlen, das Netzteil in eine Steckdosenleiste oder einen Überspannungsschutz und nicht direkt in eine Steckdose einzustecken.
7. Vergewissern Sie sich, dass Ihr Gerät ausgeschaltet und der Ladeanschluss trocken ist, bevor Sie es aufladen. Während des Aufladens sollte Ihr Gerät in einem kühlen Bereich aufbewahrt werden. Decken Sie Ihr Gerät während des Aufladens nicht ab, da dies zur Überhitzung von Komponenten führen kann.
8. Bewahren Sie das Gerät in einem Innenraum oder an einem kühlen Ort auf, wenn es nicht verwendet wird.
9. Betreiben Sie Ihr Gerät nicht außerhalb des Wassers, da dies zu Überhitzung führen könnte.
10. Nur zugelassene Fachkräfte dürfen den versiegelten Antriebssatz Ihres Geräts zerlegen.
11. Betreiben Sie Ihr Gerät nicht gleichzeitig mit einem Poolfilter.
12. Die Öldichtung um den Motor herum enthält Fett, was bei beschädigtem Motor zu einer geringfügigen Verschmutzung des Wassers führen kann. Wenn Sie den Eindruck haben, dass ein Leck existiert, stellen Sie die Verwendung des Geräts sofort ein.
13. Sie dürfen das Gehäuse Ihres Geräts nicht durchbohren, es nicht werfen oder das Reinigungsgerät absichtlich beschädigen.
14. Wenn Sie Ihr Gerät im Wasser absetzen, muss die Vorderseite des Geräts nach oben zeigen. Es darf nie umgedreht im Wasser platziert oder direkt in den Swimmingpool geworfen werden.

Bitte lesen Sie dieses Benutzerhandbuch vor der Benutzung des Geräts sorgfältig durch.

1. Aufbau



Aufnahmehaken



Ladegerät

2. Spezifikationen und Betriebsbedingungen

1. Poolgröße: 100 m², ebener Boden
2. Eingang Ladegerät: 100-240 V, 50/60 Hz, 1,5 A
3. Ausgang Ladegerät: 12,6 V/3,5 A
4. Ladezeit: 4 Stunden
5. Akkuleistung: 100 Minuten
6. IP-Schutzklasse: IPX8 Wasserfest
7. Wassertiefe: 0,5-3 m
8. Motorleistung: 38 W
9. Akkupack: 7800 mAh
10. Spannung Akkupack: 10,8 V

VORSICHT:

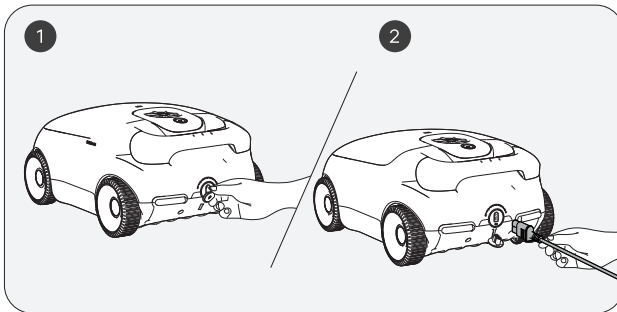
Betreiben Sie das Gerät nicht in einer Poolumgebung außerhalb der oben beschriebenen Bedingungen, da dies zu Schäden am Gerät führen kann, die nicht durch die Garantie abgedeckt werden.

- Temperatur: 10-35 °C
- pH-Wert: 7,0-7,4
- Chlor: Maximal 4 ppm
- NaCl: Maximal 5000 ppm

3. Aufladen

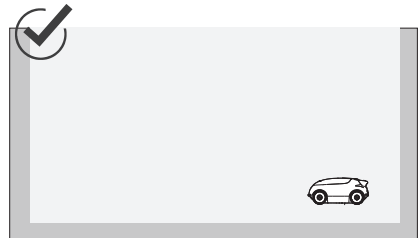
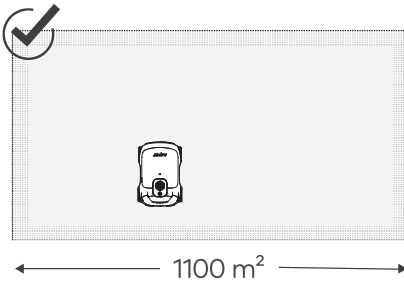
VORSICHT: Laden Sie das Gerät nicht in direkten Sonnenlicht.

- a. Laden Sie das Gerät vollständig auf, bevor Sie es zur Reinigung des Pools verwenden.
- b. Entfernen Sie vor dem Aufladen die Abdeckung des Ladeanschlusses, um auf etwaiges verbliebenes Wasser im Ladeanschluss zu prüfen. Falls Wasser vorhanden ist, wischen Sie zuerst den Ladeanschluss trocken.
- c. Stecken Sie das Ladekabel in den Ladeanschluss des Geräts und dann in eine verfügbare Steckdose. Die LED-Anzeige auf dem Gerät beginnt zu pulsieren und gibt damit an, dass das Gerät aufgeladen wird. Wenn es vollständig aufgeladen ist, bleibt die LED ein. rechargé.



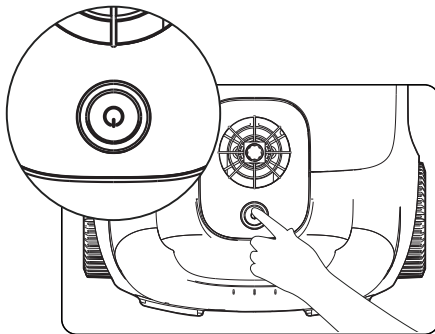
4. Verwendung Ihres Aiper Pool-Reinigungsgeräts

- a. Das Gerät wurde für die Reinigung von Swimmingpools mit ebenen Böden und ohne Schrägen mit einer Fläche von bis zu 100 m² ausgelegt.

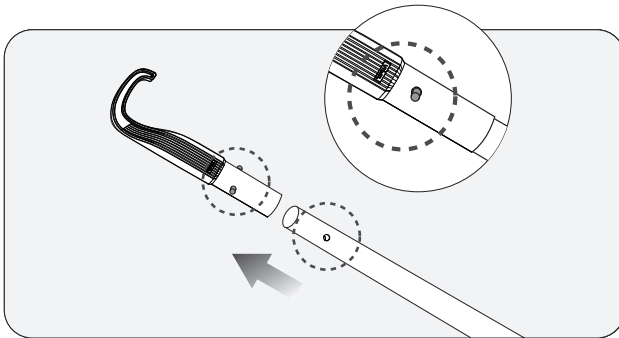


5. Betrieb Ihres Geräts

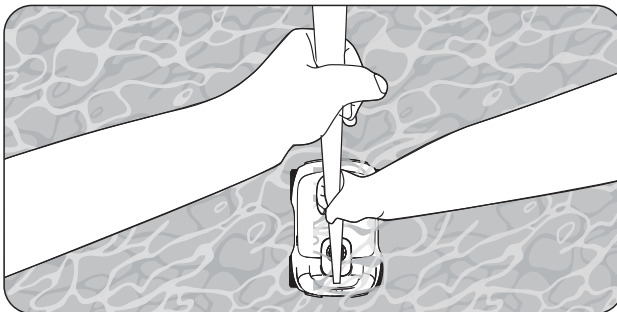
- a. Halten Sie die Netztaсте 2 s lang gedrückt, um das Gerät ein-/auszuschalten.



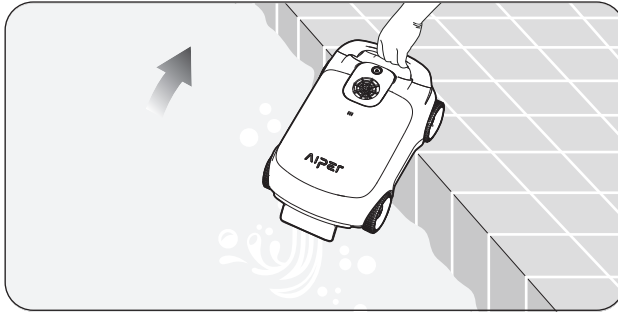
- b. Nach dem Einschalten lässt das Gerät seine Wasserpumpe jeweils 1 s lang alle 10 s drehen, insgesamt dreimal, um festzustellen, ob es in den Pool eingesetzt wurde. Wenn das Gerät während dieses Vorgangs kein Wasser erkennt, wird es automatisch ausgeschaltet. Das Gerät beginnt mit der Reinigung, sobald es den Poolboden erreicht hat.
- c. Bei niedrigem Akkustand dockt das Gerät automatisch am Pool an und beendet das Reinigen.
- d. Heben Sie das Gerät vom Poolboden mit einem Haken an, um nicht nass zu werden. Benutzer können den Haken mit einem beliebigen standardmäßigen Poolreinigungsstab (nicht enthalten) verbinden, um die Reichweite des Hakens zu erweitern.



- e. Setzen Sie den Haken in den Griff des Geräts ein und heben Sie das Gerät aus dem Wasser heraus.



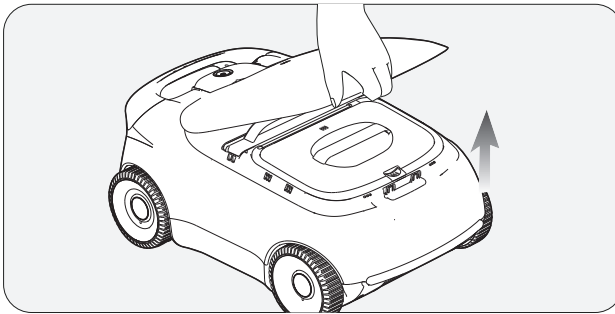
f. Halten Sie den Griff und lassen Sie jegliches angesammeltes Wasser aus dem Gerät ablaufen.



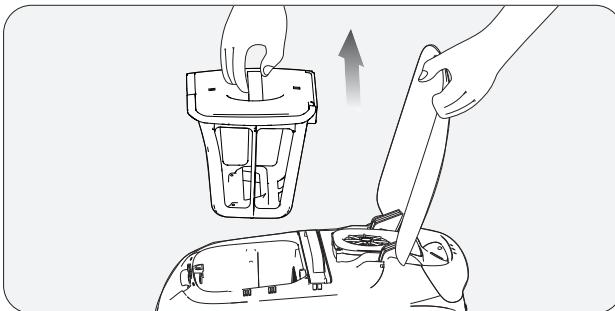
6. Zerlegung und Reinigung

6.1 Reinigen des Filterbehälters

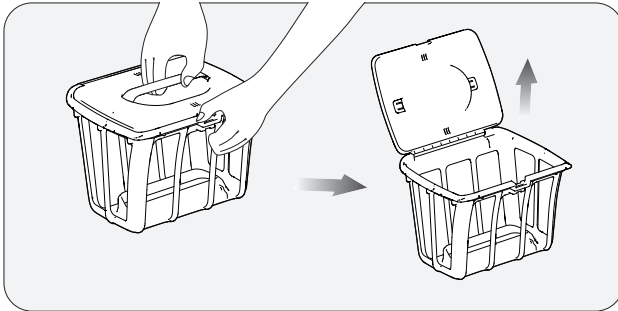
- a. Legen Sie das Gerät an einem sicheren Ort ab und entfernen Sie das obere Gehäuse. Vergewissern Sie sich, dass das Gerät eine stabile Lage aufweist, bevor Sie das obere Gehäuse entfernen.
- Halten Sie das Gerät fest und heben Sie das obere Gehäuse ab, um es zu öffnen.



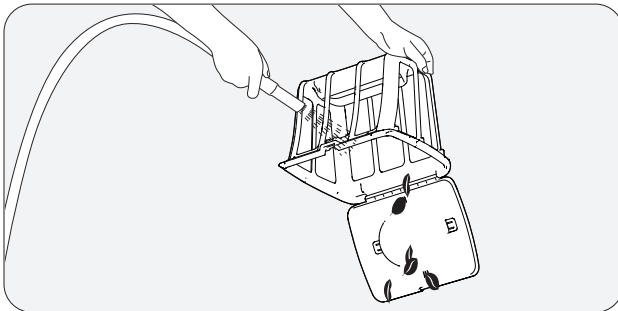
- b. Entfernen Sie den Filterbehälter, indem Sie ihn an seinem Griff anheben.



- c. Drücken Sie die Verriegelung des oberen Gehäuses des Filterbehälters und ziehen Sie gleichzeitig am Griff der oberen Abdeckung, um den Filterbehälter zu öffnen.

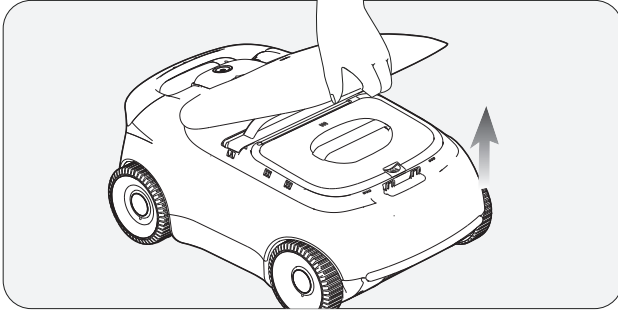


- d. Entleeren Sie den Filterbehälter, spülen Sie ihn und setzen Sie den Filterbehälter wieder im Gerät ein.

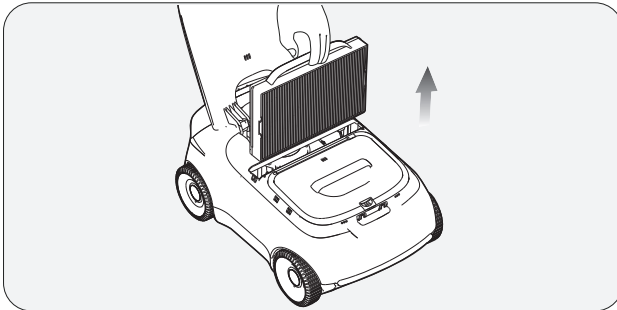


6.2 Reinigen des ultrafeinen Filters

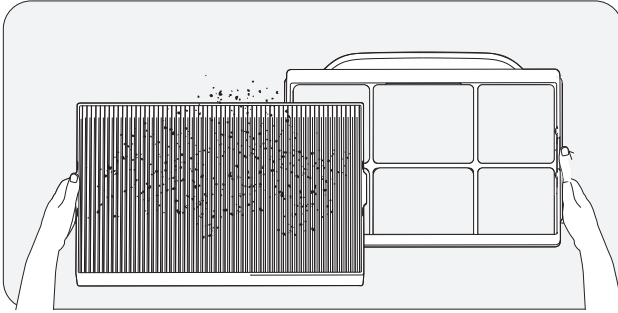
a. Legen Sie das Gerät an einem sicheren Ort ab und öffnen Sie das



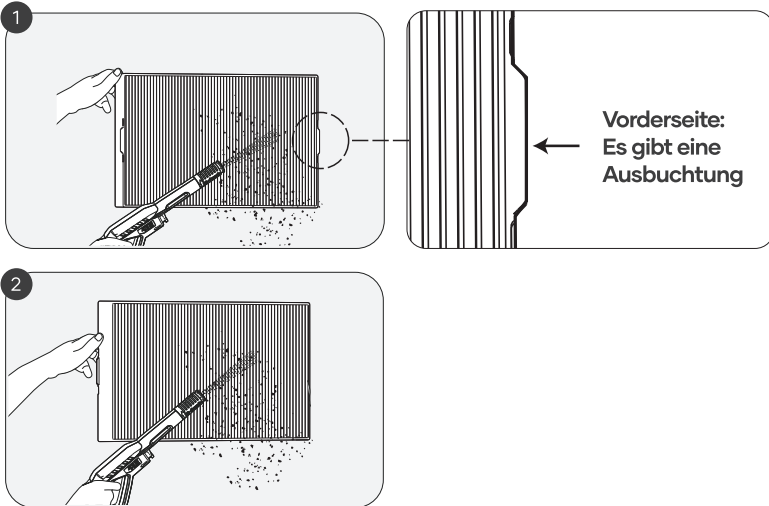
b. Heben Sie dann den Griff des Rahms des ultrafeinen Filters an, um die ultrafeine Filterbaugruppe aus dem Gerät auszubauen.



c. Nehmen Sie den ultrafeinen Filter aus seinem Rahmen heraus.



d. Platzieren Sie den ultrafeinen Filter auf dem Boden und spülen Sie die Vorderseite gründlich mit einem Hochdruckreiniger ab, gefolgt von der Rückseite. Vergewissern Sie sich, dass sämtliche Falze und Ritzen vollständig gereinigt sind. Lassen Sie ihn nach dem Reinigen



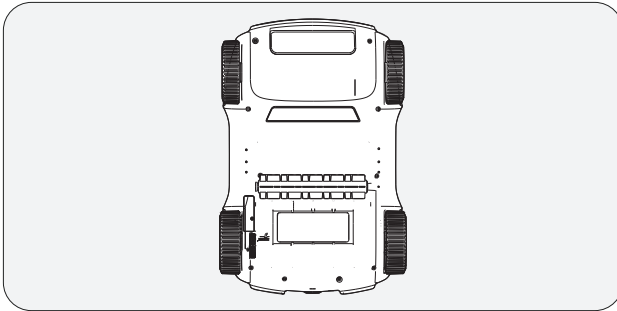
! Hinweise:

- a. Spülen Sie den ultrafeinen Filter nach jeder Verwendung durch, um die Ansammlung von Verunreinigungen und eine Verstopfung zu vermeiden.
- b. Der ultrafeine Filter kann Staub mit einer Größe von lediglich 3 µm erfassen. Verwenden Sie ihn, wenn es wenig sichtbare Verunreinigungen (wie Steine, Blätter, Sand, Fragmente und Haar) gibt, aber das Wasser trüb wirkt. Wenn es solche Verunreinigungen in großer Anzahl gibt, sollten Sie ihn jedoch nicht verwenden.
- c. Heben Sie das Gerät nach dem Reinigen aus dem Wasser heraus. Spülen Sie dann den ultrafeinen Filter unverzüglich durch, um eine längere Ansammlung von Schmutz zu vermeiden, welche die Reinigung erschwert.
- d. Neutralreiniger können für das Reinigen verwendet werden, Sie dürften den ultrafeinen Filter jedoch nicht mit einer Bürste abschrubben.
- e. Zeitplan für den Austausch des ultrafeinen Filters: Als Verbrauchsartikel sollte er alle 4–6 Wochen ersetzt werden, um eine effektive Filtration sicherzustellen.

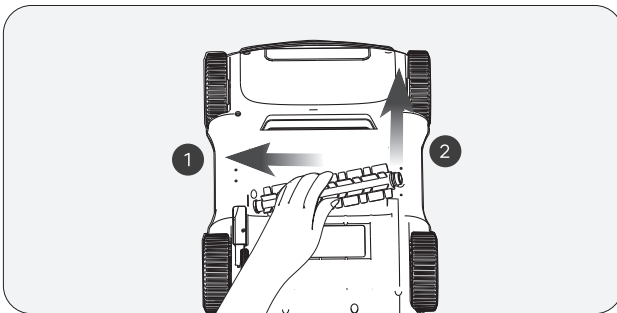
7. Wartung

7.1 Reinigen/Wiedereinsetzen der unteren Walzenbürste

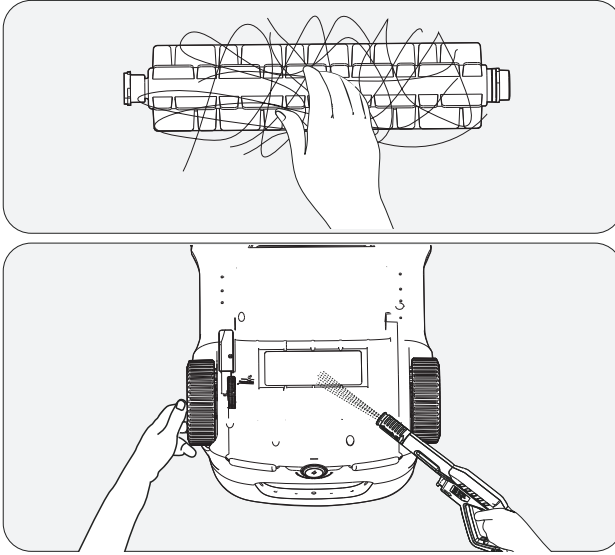
a. Stellen Sie das Gerät sicher ab, wobei seine Unterseite nach oben



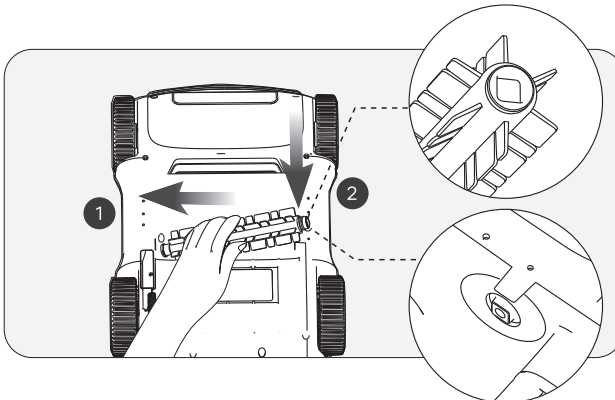
. Halten Sie die Walzenbürste mit einer Hand und stützen Sie das Gerät mit der anderen. Drücken Sie die Walzenbürste vorsichtig nach unten, wie dies durch den Pfeil in der folgenden Abbildung dargestellt wird, und heben Sie die Bürste dann für die Entnahme an.



- c. Nach dem Entfernen der Walzenbürste reinigen Sie jegliche Verunreinigungen, die sich darin verfangen haben, sowie jegliche Rückstände im Bürstenfach des Geräts.



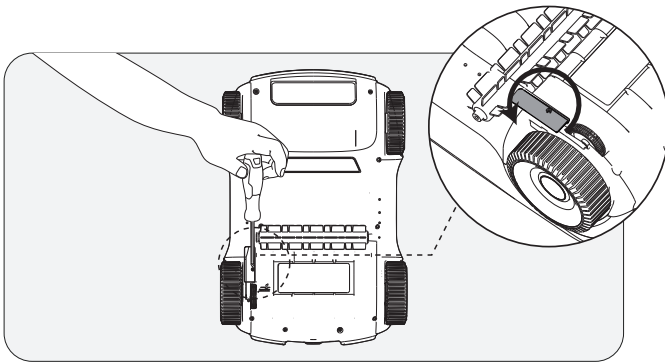
- d. Bringen Sie nach dem Reinigen die Walzenbürste wieder an. Prüfen Sie den festen Sitz, indem Sie die Bürste in der Mitte ergreifen und nach außen ziehen. Bei richtiger Montage sollte sie sich nicht lösen.



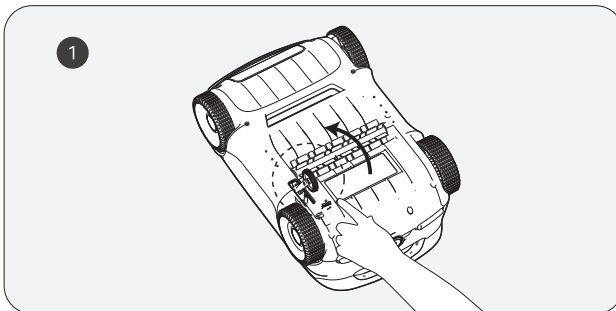
7.2 Reinigen/Wiedereinsetzen der unteren Laufräder

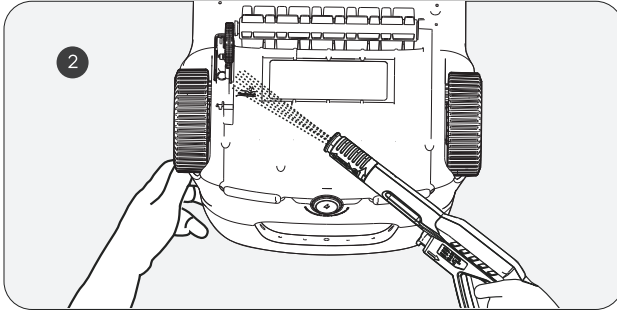
Wenn das Gerät häufig unerwartet die Richtung ändert, sind möglicherweise die unteren Laufräder verklemt. Bitte gehen Sie für die Reinigung wie folgt vor:

- a. Stellen Sie das Gerät sicher ab, wobei seine Unterseite nach oben zeigt.
- b. Schrauben Sie die unteren Laufräder ab.

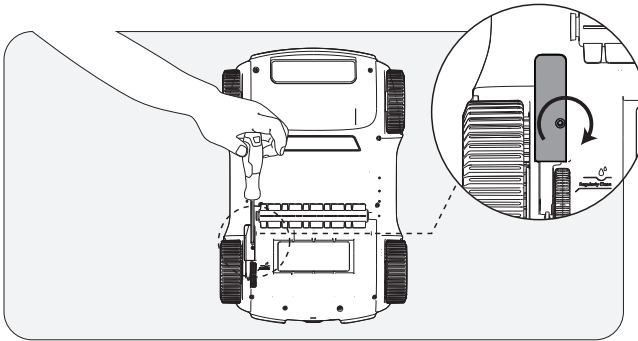


- c. Spülen Sie Schmutz, Sand oder Verunreinigungen aus den inneren Ritzen der Räder ab. Achten Sie darauf, dass keine internen Teile wie Federn verloren gehen.



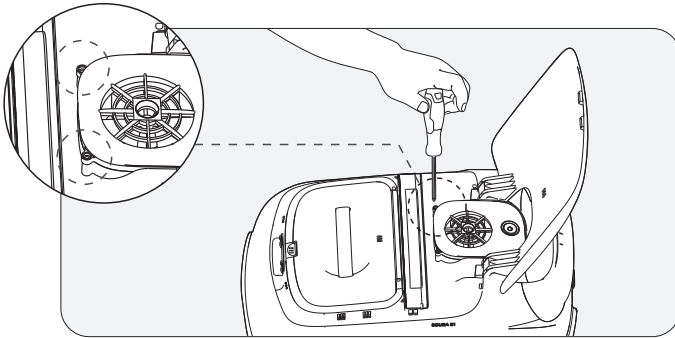


d. Bringen Sie wieder die Räder am Gerät an und vergewissern Sie sich, dass die Schrauben gut festgezogen sind.

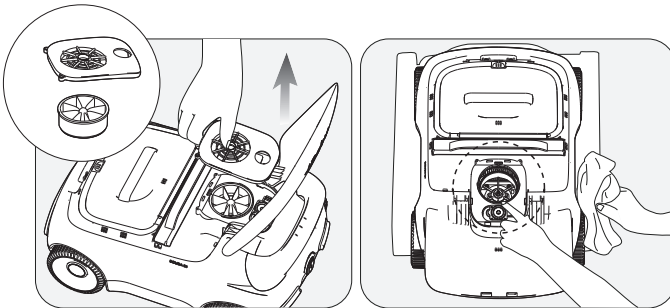


7.3 Reinigen des Ablaufs

a Entfernen Sie die Schrauben und die Ablaufabdeckung.



b. Entfernen Sie jegliche Objekte, die sich in den Lüfterschaufeln des Ablaufs verfangen haben, und setzen Sie dann die Ablaufabdeckung und die Schrauben wieder ein.



8. LED-Anzeige

Status der Leuchte	Gerätestatus	Beschreibung	
Pulsiert	Aufladen	Die LED-Farben geben den Akku-stand des Geräts an.	Leuchtet durchgehend blau: 100%
			Blau: > 50 %
			Gelb: 50-15 %
			Rot: < 15 %
Leuchtet durchgehend	Betriebszustand	Die LED-Farben geben den Akku-stand des Geräts an.	Blau: > 50 %
			Gelb: 50-15 %
			Rot: < 15 %
Blinkt schnell rot	Gerätefehlfunktion	<ol style="list-style-type: none"> 1. Die Räder, untere Bürste oder der Motor des Ablaufs sind verklemmt und müssen gereinigt werden. 2. Im Motor liegt eine Störung vor. 	

9. Packliste

NR.	Name	ModellModèle	ANZ (Stk)
1	Reinigungsgerät	Aiper Scuba E1	1
2	Ladegerät	/	1
3	Aufnahmehaken	/	1
4	Benutzerhandbuch	/	1
5	Filterbehälter	/	1
6	Ultrafeiner Filter	/	1

10. Gewährleistung

Dieses Produkt hat alle Qualitäts- und Sicherheitstests bestanden, die von der technischen Abteilung des Werks durchgeführt wurden.

1. Dieses Produkt wird mit einer Gewährleistung geliefert, die den Akku und den Motor Ihres Artikels ab dem Kaufdatum abdeckt. Es gelten die gesetzlichen Bestimmungen des jeweiligen Landes für die Gewährleistung.
2. Diese Garantie erlischt, wenn das Produkt verändert, missbraucht oder von nicht autorisierten Personen repariert wurde.
3. Die Garantie erstreckt sich nur auf Fabrikationsfehler und deckt keine Schäden ab, die durch unsachgemäße Handhabung des Produkts durch den Besitzer entstehen.
4. Bei Reklamationen oder Reparaturen während der Garantiezeit muss die Bestellnummer oder der Beleg vorgelegt werden.
5. Dies ist eine zusätzliche Gewährleistung, die von AIPER INTELLIGENT SARL, in 43-47 avenue de la Grande Armée, 75116 Paris, France, angeboten wird. Diese Gewährleistung beeinträchtigt nicht die kostenlosen Rechtsbehelfe wegen Vertragswidrigkeit, die der Verbraucher nach dem Gesetz gegenüber dem Verkäufer geltend machen kann.
6. Gewährleistung E-Mail: service@aiper.com

Declaration of Conformity (CE)



Aiper hereby declares that this product complies with all the requirements of the applicable EU directives 2014/35/EU (LVD); 2014/30/EU (EMC); 2011/65/EU (RoHS) – You'll find the full text of the Declaration of Conformity, available at this QR code.



**ETICHETTATURA
AMBIENTALE
ENVIRONMENTAL
LABELING**

The EU declaration of conformity can be requested via the address below:
AIPER INTELLIGENT SARL
43-47 avenue de la Grande Armée, 75116 Paris, France



Points de collecte sur www.quefairendemesdechets.fr
Privilégiez la réparation ou le don de votre appareil !

Points de collecte sur www.quefairendemesdechets.fr
Privilégiez la réparation ou le don de votre appareil !



This symbol indicates that this product shall not be treated as household waste. Instead it shall be handed over to the applicable collection point for the recycling of electrical and electronic equipment.

AIPER®

— bring vacation home —

www.aiper.com