



• Please read this manual carefully and keep it for future reference.
• The installation, assembly and maintenance work must be carried out by qualified, authorized personnel.

• Lisez attentivement ce manuel et conservez-le afin de pouvoir le consulter ultérieurement.
• Toute opération d'installation, de montage et d'entretien doit être effectuée par une personne qualifiée et autorisée.

• Por favor, lea este manual con atención y consérvelo para su posterior consulta.
• Las operaciones de instalación, montaje y mantenimiento deben ser llevadas a cabo por personal autorizado.

• Per favore, legga attentamente questo manuale e lo conservi per successive consultazioni.
• Le operazioni di installazione, montaggio e manutenzione devono essere eseguite da personale qualificato e autorizzato.

• Bitte lesen Sie diese Anleitung aufmerksam durch und bewahren Sie sie zur späteren Einsichtnahme auf.
• Die Installations-, Montage- und Wartungsarbeiten müssen von autorisierten Fachkräften ausgeführt werden.

• Leia este manual com atenção e guarde-o para consulta futura.
• Os trabalhos de instalação, montagem e manutenção devem ser realizados por pessoal qualificado autorizado.

• Lees deze handleiding aandachtig en bewaar deze voor verdere raadpleging.
• Alle installatie-, montage- en onderhoudswerkzaamheden moeten worden uitgevoerd door gekwalificeerd, bevoegd personeel.

• Läs denna bruksanvisning noggrant och spara den för framtida referens.
• Installation, montering och underhåll måste utföras av kvalificerad, auktoriserad personal

• Læs denne vejledning omhyggeligt og gem den til senere brug.
• Installation, montering og vedligeholdelse skal udføres af kvalificeret, autoriseret personale.

• Należy uważnie przeczytać niniejszą instrukcję i zachować na przyszłość.
• Instalacja, montaż i czynności konserwacyjne muszą być wykonywane przez wykwalifikowany i autoryzowany personel.

• Přečtěte si pozorně tuto příručku a uschovejte ji pro další použití.
• Instalaci, montáž a údržbu musí provádět kvalifikovaný a k tomu oprávněný personál.

• Kérjük, figyelmesen olvassa el ezt az útmutatót, és őrizze meg a későbbi felhasználás céljából.
• A telepítési, szerelési és karbantartási munkákat szakképzett és felhatalmazott személyzetnek kell végeznie.

• Моля, прочетете внимателно настоящото ръководство и го запазете за бъдещи справки.
• Инсталацията, монтажът и поддръжката трябва да се извършват от квалифициран и упълномощен персонал.

• Prosim, pozorne si prečitajte tento návod a uchovajte ho v prípade neskoršieho nahliadnutia.
• Inštaláčn, montážne a údržbárske práce musí vykonávať kvalifikovaný oprávnený personál.

• Pažljivo pročítajte ovaj priručnik i spremite ga za buduću upotrebu.
• Ugradnju, sastavljanje i održavanje mora provoditi kvalificirano i ovlašteno osoblje.

• Vă rugăm să citiți cu atenție prezentul manual și să îl păstrați pentru referințe viitoare.
• Lucrările de instalare, montare și întreținere trebuie executate de personal autorizat calificat.

• Пажљиво прочитајте ово упутство и сачувајте га за будуће коришћење.
• Радове на уградњи, склапању и одржавању мора да обавља квалификовано и овлашћено особље.

• Пожалуйста, внимательно ознакомьтесь с данным руководством и сохраните его для использования в будущем.
• Установка, сборка и техническое обслуживание должны выполняться квалифицированным уполномоченным персоналом.

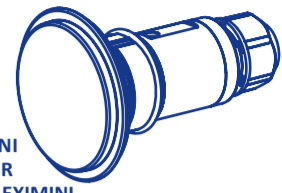
• Lütfen bu kılavuzu dikkatle okuyun ve gelecekte danışmak üzere saklayın.
• Kurulum, montaj ve bakım işleri kalifiye, yetkili personel tarafından gerçekleştirilmelidir.

• Παρακαλούμε, διαβάστε αυτό το εγχειρίδιο προσεκτικά και φυλάξτε το για μελλοντική αναφορά.
• Οι εργασίες εγκατάστασης, συναρμολόγησης και συντήρησης πρέπει να γίνονται από καταρτισμένο, εξουσιοδοτημένο προσωπικό.

• נא לקרוא בתשומת לב מדרוך זה ולשמור אותו לעיון חוזר.
• רק איש תחזוקה מוסמך ומורשה רשאי לבצע את עבודת התקנה, ההתחזוקה...

• يرجى قراءة هذا الكتيب بعناية والاحتفاظ به للرجوع إليه مستقبلاً.
• يجب القيام بأعمال التركيب والتجميع والصيانة بواسطة طاقم عمل مؤهل ومرخص له.

- ADAPTER ONLY SUITABLE FOR FLEXIMINI SPOTLIGHTS
- ADAPTEUR SEULEMENT ADAPTÉ AUX POINTS LUMINEUX FLEXIMINI
- ADAPTADOR ÚNICAMENTE APTO PARA PUNTOS DE LUZ FLEXIMINI
- ADATTATORE IDONEO ESCLUSIVAMENTE PER FARI FLEXIMINI
- ADAPTER NUR FÜR LEUCHTEN FLEXIMINI GEEIGNET
- ADAPTADOR EXCLUSIVAMENTE ADEQUADO PARA PONTOS DE LUZ FLEXIMINI
- DEZE ADAPTER IS ALLEEN GESCHIKT VOOR FLEXIMINI-LAMPEN
- ADAPTER ENDAST LÄMPLIG FÖR FLEXIMINI LJUSPUNKTER
- ADAPTER KUN EGNET TIL FLEXIMINI LYSPUNKTER
- ADAPTER PRZEZNACZONY WYŁĄCZNIE DO LAMP FLEXIMINI
- ADAPTÉR VHODNÝ POUZE PRO BODOVÁ SVÍTLIDLA FLEXIMINI
- CSAK FLEXIMINI FÉNYPONTOKHOZ ALKALMAS ADAPTER
- АДАПТЕР ПОДХОДЯЩ САМО ЗА СПОТ-СВЕТЛИНИ FLEXIMINI
- ADAPTÉR VHODNÝ LEN PRE BODOVÉ SVIETIDLÁ FLEXIMINI
- PRILAGODNIK PRIKLADAN SAMO ZA SVJETILJKE FLEXIMINI
- ADAPTOR APT NUMAI PENTRU SPOTURI LUMINOASE FLEXIMINI
- АДАПТЕР ПОГОДАН САМО ЗА РЕФЛЕКТОРЕ FLEXIMINI
- АДАПТЕР ПОДХОДИТ ТОЛЬКО ДЛЯ ТОЧЕК ОСВЕЩЕНИЯ FLEXIMINI
- ADAPTÖR YALNIZCA FLEXIMINI SPOT LAMBALARLA KULLANILABİLİR
- Ο ΠΡΟΣΑΡΜΟΓΕΑΣ ΕΙΝΑΙ ΚΑΤΑΛΛΗΛΟΣ ΜΟΝΟ ΓΙΑ ΤΑ ΦΩΤΑ SPOT FLEXIMINI

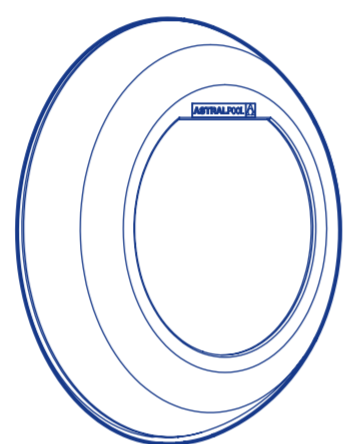


• מתאים שמתאים לנקודות תאורה FLEXIMINI בלבד
• محول مناسب فقط لكشافات FLEXIMINI

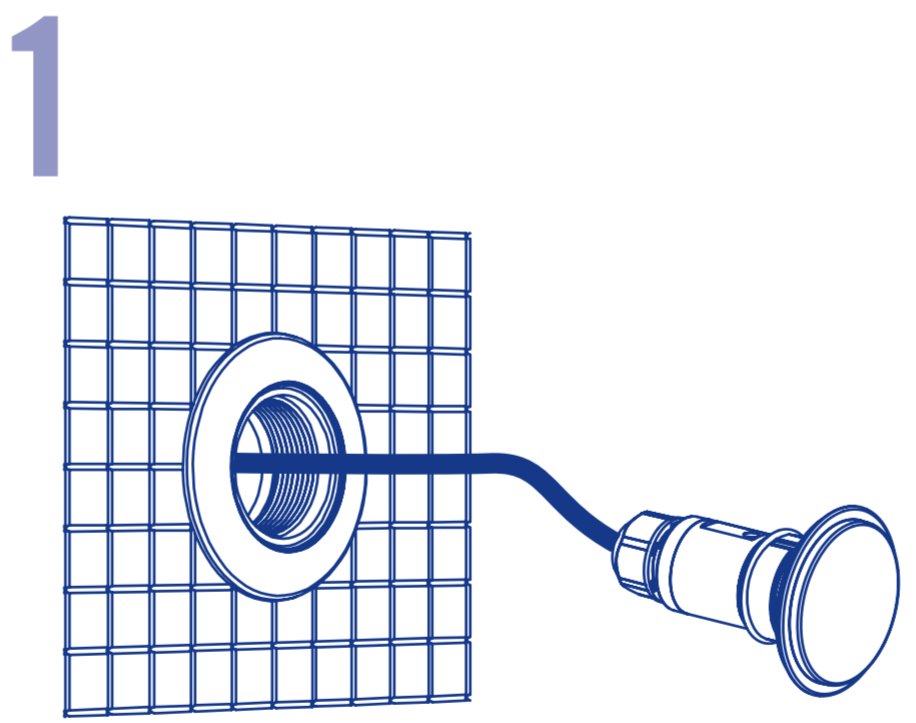
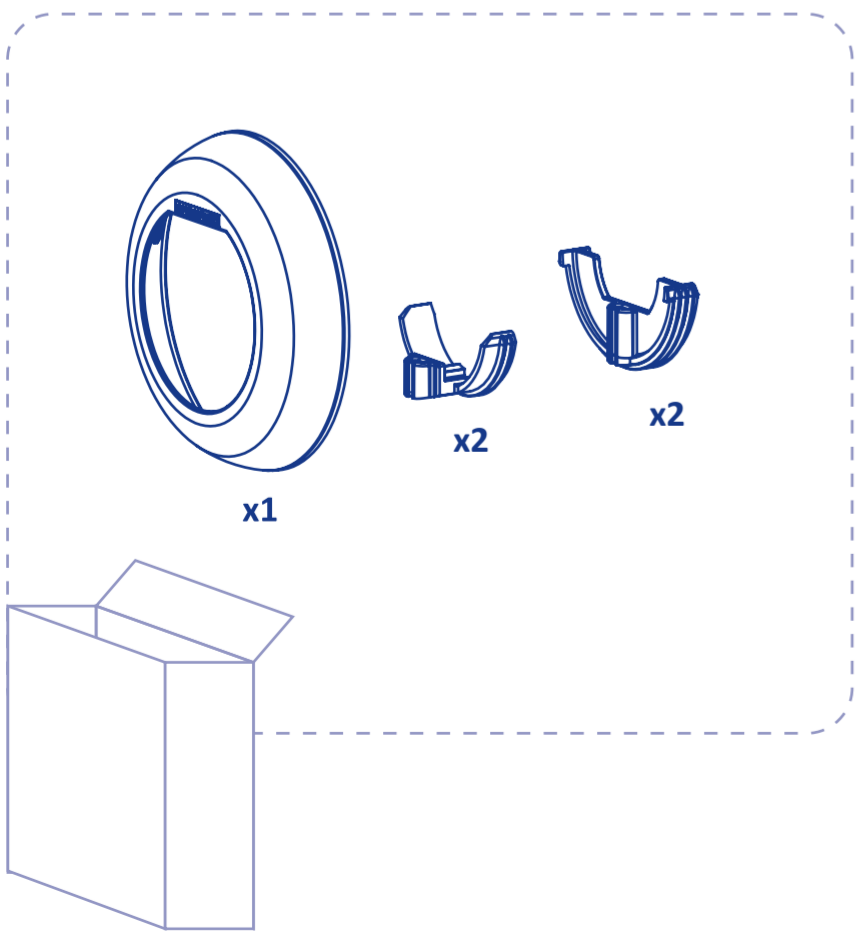
astralpoolmanuals.com

- EN INSTALLATION MANUAL
- FR MANUEL D'INSTALLATION
- ES MANUAL DE INSTALACIÓN
- IT MANUALE DI INSTALAZIONE
- DE INSTALLATIONS
- PT MANUAL DE INSTALAÇÃO
- NL INSTALLATIE EN ONDERHOUD
- SV INSTALLATIONS
- DA INSTALLATIONS
- PL INSTRUKCJA INSTALACJI
- CS NÁVOD K INSTALACI A ÚDRŽBĚ
- HU TELEPÍTÉSI ÉS TMUTATÓ
- BG РЪКОВОДСТВО ЗА МОНТАЖ И ПОДДРЪЖКА
- SK NÁVOD NA INŠTALÁCIU A ÚDRŽBU
- HR PRIRUČNIK ZA UGRADNJU I ODRŽAVANJE
- RO MANUAL DE INSTALARE ȘI ÎNTREȚINERE
- SR УПУТСТВО ЗА УГРАДЊУ И ОДРЖАВАЊЕ
- RU РУКОВОДСТВО ПО УСТАНОВКЕ И ОБСЛУЖИВАНИЮ
- TR KURULUM VE BAKIM KILAVUZU
- EL ΕΓΧΕΙΡΙΔΙΟ ΕΓΚΑΤΑΣΤΑΣΗΣ ΚΑΙ ΣΥΝΤΗΡΗΣΗΣ

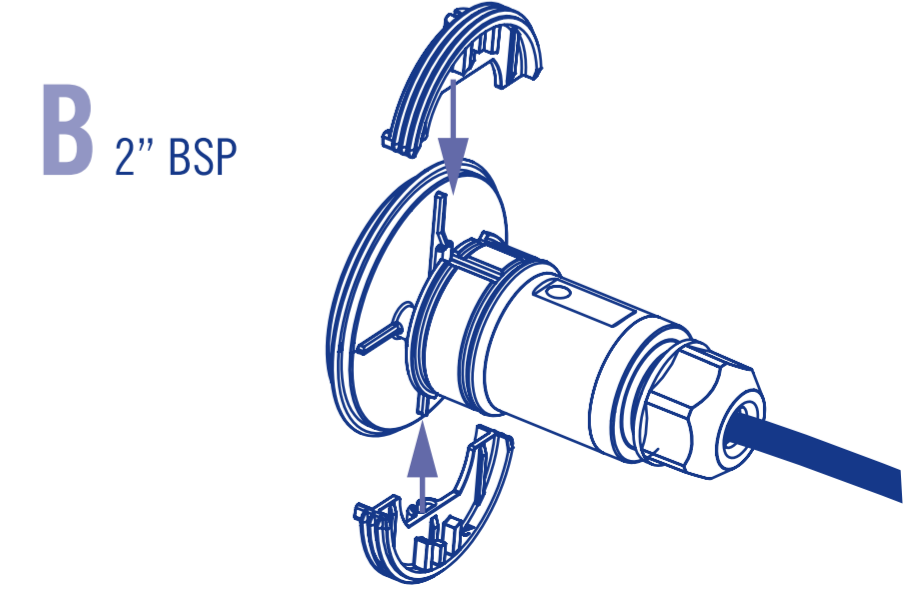
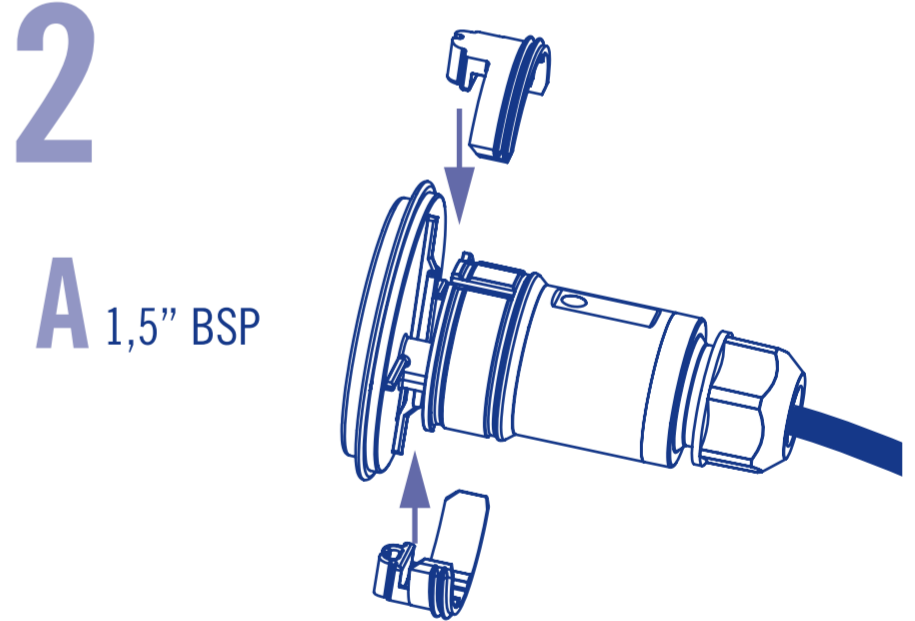
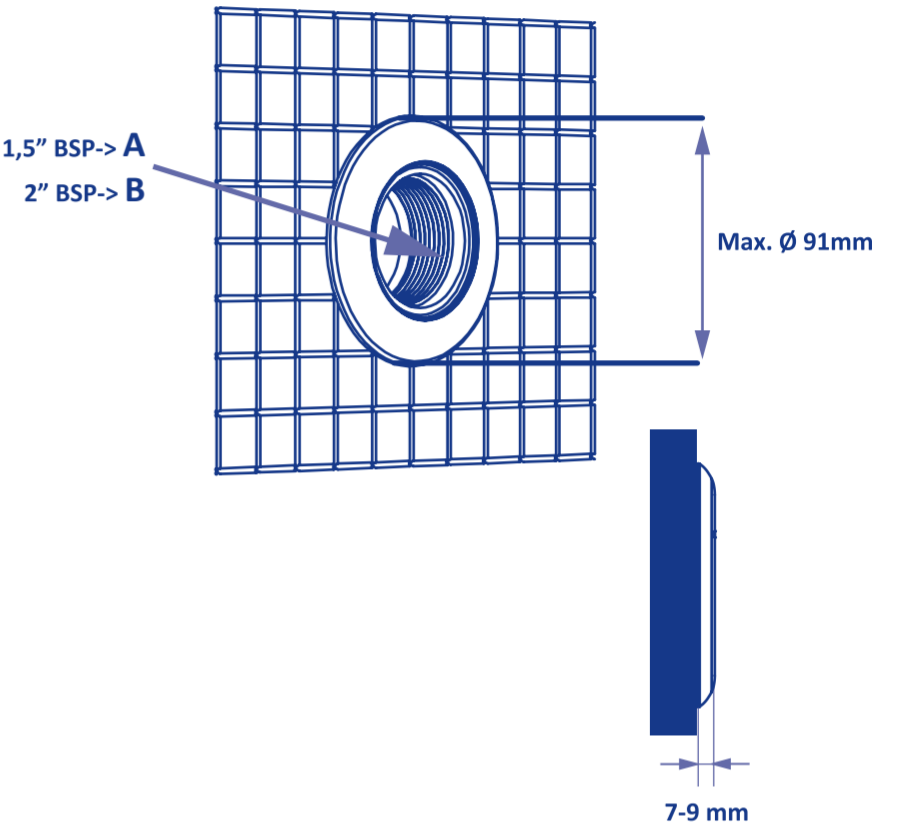
מדריך התקנה ותחזוקה HE
كتيب التركيب والصيانة AR



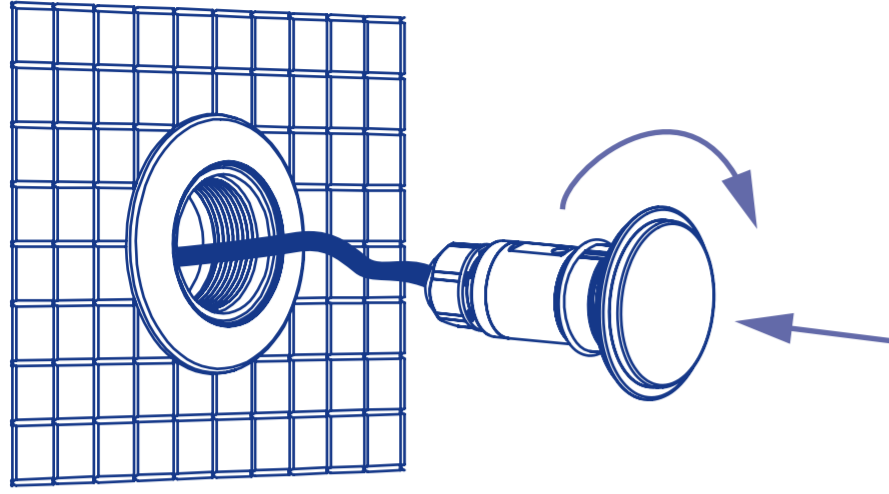
CONTENT AS PER THE PRODUCT CODE / CONTENU SELON RÉFÉRENCE DU PRODUIT / CONTENIDO SEGÚN CÓDIGO DE PRODUCTO / CONTENUTO A SECONDA DEL CODICE PRODOTTO / INHALT JE NACH PRODUKT-CODE / CONTEÚDO CONSOANTE O CÓDIGO DE PRODUTO / INHOUD VOLGENS PRODUCTCODE / INNEHÅLL ENLIGT PRODUKTKOD / INDHOLD I HENHOLD TIL PRODUKTKODE / ZAWARTOŚĆ W ZALEŻNOŚCI OD KODU PRODUKTU / OBSAH PODLE KÓDU VÝROBKU / TERMÉKKÓD SZERINTI TARTALOM / СЪДЪРЖАНИЕ СПОРЕД КОД НА ПРОДУКТ / OBSAH PODĽA PRODUKTOVÉHO KÓDU / SADRŽAJ PREMA ŠIFRI PROIZVODA / СОЃИЊИЊУ СОЃИЊИЊУ DE PRODUS / САДРЖАЈ ПРЕМА ШИФРИ ПРОИЗВОДА / СОДЕРЖАНИЕ В СООТВЕТСТВИИ С КОДОМ ПРОДУКТА / İçerik, ÜRÜN KODUNA GÖRE DEĞİŞİR / ΠΕΡΙΕΧΟΜΕΝΟ ΣΥΜΦΩΝΑ ΜΕ ΤΟΝ ΚΩΔΙΚΟ ΠΡΟΪΟΝΤΟΣ / المحتوى حسب رمز المنتج / רצומ דוק יפיל בנת /



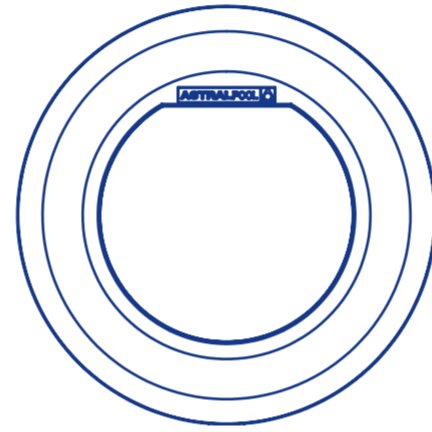
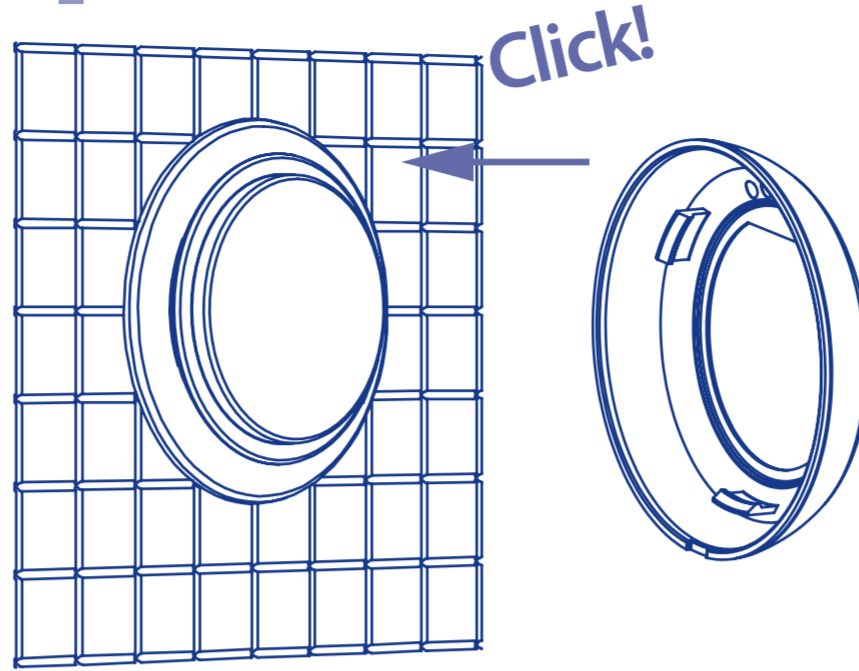
POWER CONNECTION AS PER THE INSTRUCTIONS THAT COME WITH THE FLEXIMINI SPOTLIGHT/RACCORDMENT ÉLECTRIQUE SELON LE MANUEL D'UTILISATION DU POINT LUMINEUX FLEXIMINI/CONEXIÓN ELÉCTRICA SEGÚN INSTRUCCIONES DEL PUNTO DE LUZ FLEXIMINI/SCHEMA ELETTRICO A SECONDA DELLE ISTRUZIONI DEL FARO FLEXIMINI/ELEKTRISCHE ANSCHLÜSSE ENTSPRECHEND DER ANWEISUNGEN FÜR LEUCHTEN FLEXIMINI/LIGAÇÃO ELÉCTRICA DE ACORDO COM AS INSTRUÇÕES DO PONTO DE LUZ FLEXIMINI/ELEKTRISCHE AANSLUITING VOLGENS DE INSTRUCTIES VAN DE FLEXIMINI-LAMP/ELEKTRISK ANSLUTNING ENLIGT FLEXIMINI LJUSPUNKTENS INSTRUKTIONER/ELEKTRISK TILSLUTNING I HENHOLD TIL FLEXIMINI LYSPUNKTS INSTRUKTIONER/POŁĄCZENIE ELEKTRYCZNE W ZALEŻNOŚCI OD INSTRUKCJI LAMPY FLEXIMINI/ELEKTRICKÉ ZAPOJENÍ PODLE NÁVODU PRO BODOVÉ SVÍTLIDLO FLEXIMINI/ELEKTROMOS CSATLAKOZTATÁS A FLEXIMINI FÉNYPONT UTASÍTÁSAI SZERINT/ЕЛЕКТРИЧЕСКОТО СВЪРЗВАНЕ Е СПОРЕД ИНСТРУКЦИИТЕ, ПРЕДОСТАВЕНИ СЪС СПОТ-СВЕТЛИНИ FLEXIMINI/ELEKTRICKÉ ZAPOJENIE PODĽA NÁVODU PRE BODOVÉ SVIETIDLO FLEXIMINI/NARAJANJE PREMA UPUTAMA KOJE SE ISPORUČUJU SA SVJETILJKOM FLEXIMINI/CONEXIUNEA ELECTRICĂ ÎN CONFORMITATE CU INSTRUCȚIUNILE SPOTULUI FLEXIMINI/ПРИКЉУЧАК ЗА НАПАЈАЊЕ ПРЕМА УПУТСТВУ КОЈЕ СЕ ДОБИЈА УЗ РЕФЛЕКТОР FLEXIMINI/ЭЛЕКТРИЧЕСКОЕ ПОДКЉЮЧЕНИЕ СОГЛАСНО ИНСТРУКЦИИ ДЛЯ ТОЧЕК ОСВЕЩЕНИЯ FLEXIMINI/GÜÇ BAĞLANTISI, FLEXIMINI SPOT LAMBA İLE BİRLİKTE SAĞLANAN TALİMATLAR UYARINCA YAPILMALIDIR/ΣΥΝΔΕΣΗ ΡΕΥΜΑΤΟΣ ΣΥΜΦΩΝΑ ΜΕ ΤΙΣ ΟΔΗΓΙΕΣ ΠΟΥ ΣΥΝΟΔΕΥΟΥΝ ΤΟ ΦΩΣ SPOT FLEXIMINI/ FLEXIMINI התאורה לנקודת התאורה על פי הוראות לנקודת התאורה FLEXIMINI توصيل الكهراء حسب التعليمات المرفقة بالكشاف FLEXIMINI



3

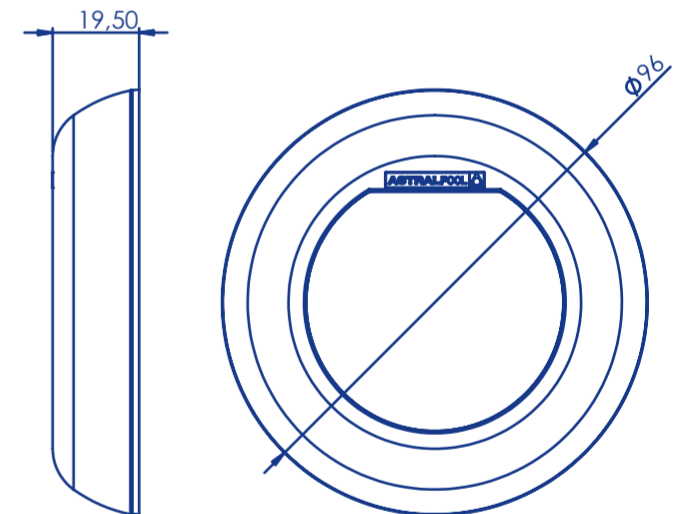


4



- FOR DISASSEMBLY AND DISCONNECTION FOLLOW THE INSTRUCTIONS IN REVERSE ORDER
- POUR LE DÉMONTAGE ET LA DÉCONNEXION, SUIVRE L'ORDRE INVERSE
- PARA EL DESMONTAJE Y LA DESCONEJIÓN SEGUIR EL ORDEN INVERSO
- PER LO SMONTAGGIO E LO SCOLLEGAMENTO, PROCEDERE A RITROSO
- ZUR DEMONTAGE UND ABKLEMMEN IN UMGEKEHRTER REIHENFOLGE VORGEHEN
- PARA A DESMONTAGEM E DESLIGAMENTO SEGUIR A ORDEM INVERSA
- GA IN OMGEKEERDE VOLGORDE TE WERK OM HET PRODUCT TE DEMONTEREN EN LOS TE KOPPELEN
- FÖR DEMONTERING OCH FRÄNKOPPLING, FÖLJ OMOVÄND ORDNING
- VED AFMONTERING OG AFKOBLING FØLGES DEN BAGLÆNS RÆKKE
- W CELU PRZEPROWADZENIA DEMONTAŻU I ODŁĄCZENIA LAMPY NALEŻY WYKONAĆ
- WSZYSTKIE KROKI W ODWROTNEJ KOLEJNOŚCI
- PŘI ROZEBRÁNÍ A ODPOJENÍ POSTUPUJTE V OPAČNÉM POŘADÍ
- A SZÉTSZERELÉSHEZ ÉS A LEVÁLASZTÁSHOZ KÖVESSE A FORDÍTOTT SORRENDET
- ЗА ДЕМОНТАЖ И РАЗСЪЕДИНЯВАНЕ НА ВРЪЗКИТЕ, ИЗПЪЛНЕТЕ ИНСТРУКЦИИТЕ В ОБРАТЕН РЕД
- PRE DEMONTÁŽ A ODPOJENIE POSTUPUJTE OPAČNE
- ZA RASTAVLJANJE I ODSPAJANJE SLIJEDITE UPUTE OBRNUTIM REDOSLEDJEDOM
- PENTRU DEMONTARE ȘI DECONNECTARE, URMAȚI ORDINEA INVERSĂ
- ЗА РАСКЛАПАЊЕ И ИСКЉУЧИВАЊЕ ПОСТУПИТЕ ОБРНУТИМ РЕДОСЛЕДОМ ИЗ УПУТСТВА
- ПРИ РАЗБОРКЕ И ОТСОЕДИНЕНИИ СОБЛЮДАЙТЕ ОБРАТНЫЙ ПОРЯДОК ДЕЙСТВИЙ
- DEMONTAJ VE BAĞLANTININ KESİLMESİ İŞLEMLERİ İÇİN BU TALİMATLARI SONDAN BAŞA DOĞRU GERÇEKLEŞTİRİN
- ΓΙΑ ΑΠΟΣΥΝΑΡΜΟΛΟΓΗΣΗ ΚΑΙ ΑΠΟΣΥΝΔΕΣΗ ΑΚΟΛΟΥΘΗΣΤΕ ΤΙΣ ΟΔΗΓΙΕΣ ΜΕ ΤΗΝ ΑΝΤΙΣΤΡΟΦΗ ΣΕΙΡΑ

- עבור פירוק וניתוק החיבור, יש להמשיך בסדר ההפוך
- للتفكيك والفصل، اتبع التعليمات بترتيب عكسي



Distributed by: / Commercialisé par: / Comercializado por: / Prodotto commercializzato da: / Vertrieben von: /
Comercializado por: / Verkocht door: / Marknadsförd av: / Kommercialiseret af: / Wprowadzane do obrotu przez: / Prodejce: /
Forgalmazza: / Разпространява се от: / Predajca: / Distributer: / Comercializat de: / Дистрибуира: / Продавец: /
Dağıtıcı: / Διανέμεται από: /
مشوروك عل ידי:
الموزع:

Fluidra S.A.-Astralpool
Avda. Alcalde Barnils, 69, 08174 Sant Cugat del Vallès, Barcelona (Spain) - www.astralpool.com
Made by NIF A-17092610

- ©2022 Fluidra S.A. All rights reserved. This document is subject to changes without prior warning.
- ©2022 Fluidra S.A. Tous droits réservés. Ce document est sujet à modification sans notification préalable.
- ©2022 Fluidra S.A. Reservados todos los derechos. Este documento está sujeto a cambios sin previo aviso.
- ©2022 Fluidra S.A. Tutti i diritti riservati. Questo documento è soggetto a modifiche senza preavviso.
- ©2022 Fluidra S.A. Alle Rechte vorbehalten. Dieses Dokument kann ohne vorherige Anündigung geändert werden.
- ©2022 Fluidra S.A. Todos os direitos reservados. Este documento está sujeito a alterações sem aviso prévio.
- ©2022 Fluidra S.A. Alle rechten voorbehouden. Dit document kan worden gewijzigd zonder voorafgaande kennisgeving.
- ©2022 Fluidra S.A. Alla rättigheter förbehållna. Detta dokument kan ändras utan föregående varsel.
- ©2022 Fluidra S.A. Alle rettigheder forbeholdes. Dette dokument kan ændres uden varsel.
- ©2022 Fluidra S.A. Wszystkie prawa zastrzeżone. Niniejszy dokument może ulec zmianie bez uprzedzenia.
- ©2022 Fluidra S.A. Všechna práva vyhrazena. Tento dokument může být upraven bez předchozího upozornění.
- ©2022 Fluidra S.A. Minden jog fenntartva. Jelen dokumentum előzetes értesítés nélkül megváltozhat.
- ©2022 Fluidra S.A. Всички права запазени. Този документ може да бъде променен без предварително известие.
- ©2022 Fluidra S.A. Sva prava pridržana. Ovaj se dokument može mijenjati bez prethodnog upozorenja.
- ©2022 Fluidra S.A. Toate drepturile rezervate. Prezentul document poate fi modificat fără notificare prealabilă.
- ©2022 Fluidra S.A. Сва права задржана. Овај документ је подложен изменама без претходног упозорења.
- ©2022 Fluidra S.A. Tüm hakları saklıdır. Bu dokümanda, önceden uyarıda bulunulmaksızın değişiklikler yapılabilir.
- ©2022 Fluidra S.A. Με την επιφύλαξη παντός δικαιώματος. Αυτό το έγγραφο υπόκειται σε αλλαγές χωρίς προειδοποίηση.
- כל הזכויות שמורות. מסמך זה ניתן לשינויים ללא הודעה מוקדמת.
- جميع الحقوق محفوظة. يُلغى هذا المستند للتغيير دون سابق إنذار.