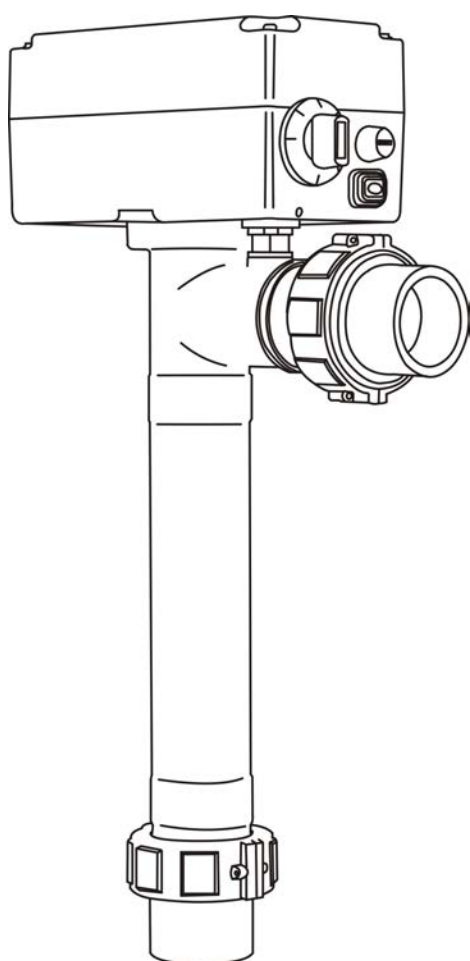
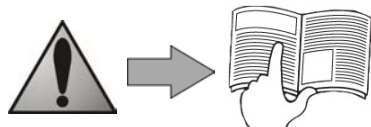




RE/L



Montage- und Gebrauchsanleitung
Deutsch

DE



- Bitte lesen Sie diese Anweisungen aufmerksam durch, bevor Sie mit der Installation, Wartung oder Fehlerbehebung für dieses Gerät beginnen!
- Das Symbol  weist auf wichtige Informationen hin, die Sie unbedingt berücksichtigen müssen, um jegliche Gefahr von Verletzungen oder von Schäden am Gerät zu vermeiden.
- Das Symbol  weist auf nützliche Informationen hin.




Warnungen



- In dem Bemühen um ständige Verbesserung können unsere Produkte ohne vorherige Ankündigung geändert werden.
- Ausschließlicher Zweck: Heizen des Wassers eines Schwimmbeckens (der Gebrauch für einen anderen Zweck ist nicht zulässig).
- Die Installation des Geräts ist gemäß den Anweisungen des Herstellers sowie unter Einhaltung der geltenden lokalen Normen von einem entsprechend qualifizierten Techniker durchzuführen. Der Installateur ist für die Installation des Geräts sowie für die Einhaltung der lokalen Bestimmungen verantwortlich. Der Hersteller ist bei Nichteinhaltung der geltenden lokalen Installationsnormen unter keinen Umständen haftbar.
- Es ist wichtig, dass nur kompetente und (mental sowie physisch) fähige Personen, die zuvor entsprechende Bedienungsanweisungen erhalten haben (durch Lesen dieses Benutzerhandbuchs), mit dem Gerät umgehen. Personen, die diesen Kriterien nicht entsprechen, dürfen nicht an dem Gerät arbeiten, da dies mit Gefahren verbunden ist.
- Bei Funktionsstörung des Geräts: Versuchen Sie bitte nicht, das Gerät selbst zu reparieren. Wenden Sie sich an Ihren Fachhändler.
- Bevor Sie irgendwelche Eingriffe an der Maschine durchführen, müssen Sie sich vergewissern, dass sie von der Spannungsquelle getrennt ist,
- Bitte überprüfen Sie vor jedem Anschluss, dass die an das Gerät angeschlossene Spannung der Netzspannung entspricht.
- Das Entfernen oder das Kurzschließen einer der Sicherheitsvorrichtungen führt automatisch zum Erlöschen der Garantie, ebenso wie das Ersetzen von Bauteilen mit Bauteilen, die nicht aus unseren Werken stammen.
- Jede unsachgemäße Installation kann zu Sachschäden oder schweren Verletzungen und sogar zum Tod führen.
- Das Gerät muss sich außerhalb der Reichweite von Kindern befinden.

Inhalt

1. Informationen vor Einrichtung	2
1.1 Allgemeine Liefer-, Lager- und Transportbedingungen	2
1.2 Inhalt	2
1.3 Betriebsbedingungen	2
1.4 Technische Eigenschaften	2
2. Aufstellung	3
2.1 Wahl des Aufstellungsortes	3
2.2 Aufstellen des Geräts	3
2.3 Hydraulische Anschlüsse	3
2.4 Elektrische Anschlüsse	3
3. Einsatz	4
3.1 Inbetriebnahme des Geräts	4
3.2 Nach einer kurzen Betriebszeit durchzuführende Kontrollen	5
3.3 Einwinterung	5
4. Instandhaltung	5
4.1 Wartungsanweisungen	5
4.2 Recycling	5
5. Fehlerbehebung	5
5.1 Funktionsstörung des Geräts	5
5.2 FAQ	6
6. Produkt-Registrierung	6
7. Konformitätserklärung	6

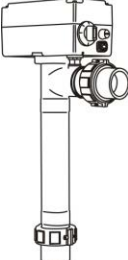

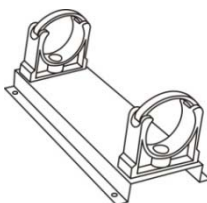



 Als Anhänge am Ende dieses Handbuchs angefügt:
 - Schaltpläne
 - Maße und Beschreibung

1. Informationen vor Einrichtung

1.1 Allgemeine Liefer-, Lager- und Transportbedingungen

Jede Lieferung, auch wenn sie porto- und verpackungsfrei durchgeführt wird, erfolgt auf Gefahr des Empfängers. Dieser hat eventuell festgestellte Transportschäden sofort schriftlich auf dem Lieferschein des Speditors zu vermerken (Bestätigung an den Spediteur per Einschreiben innerhalb von 48 Stunden).

1.2 Inhalt

	 Ø63/50				
X1	X2	X1	X4	X4	X2

1.3 Betriebsbedingungen

Betriebsbereich: zwischen 2 °C und 40 °C de Wassertemperatur

1.4 Technische Eigenschaften

RE/LE	Leistung des Tauchsieders in L bei Nennspannung (mit einer Herstellertoleranz von ± 5 %)	
	kW	
3	3	
6	6	
9	9	
12	12	

• Schutzindex des Gerätes: **IP 45**

2. Aufstellung

2.1 Wahl des Aufstellungsortes

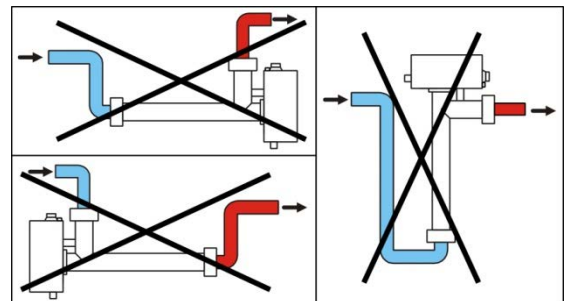


**Das Gerät muss zwingend in der Nähe des Schwimmbeckenfilters installiert werden.
Das Gerät darf auf keinen Fall an den Rohrleitungen der Filterung gehalten werden.**

- Das Gerät muss an der tiefsten Stelle der Filterung installiert werden, damit sein Körper jederzeit durch Rückhalten mit Wasser gefüllt ist,
- Das Gerät muss senkrecht und nivelliert installiert werden, so dass das Wasser durch die Öffnung im Stromkasten ablaufen kann (siehe § „Beschreibung“ in den Anhängen),
- Der mitgelieferte Träger erlaubt das Befestigen an einer Wand,
- Bei einer Installation in einem Raum, das Gerät ist in einem Technikraum belüftet, frei von jeglicher Feuchtigkeit, keine gleichzeitige Lagerung von Produkten für Swimmingpools zu installieren,
- Bei einer Installation in Freien, das Gerät muss in einem Mindestabstand vom Beckenrand installiert werden, um Wasserspritzer auf das Gerät zu vermeiden. Dieser Abstand hängt von den Vorschriften der in dem Installationsland geltenden Normen ab (in Frankreich: 3,5 Meter).

2.2 Aufstellen des Geräts

- Das Gerät muss senkrecht stehend installiert werden,
- den Träger mit den Dübeln, und den mitgelieferten Schrauben an der Mauer befestigen (siehe Werte der Achsabstände im § "Abmessungen" in den Anhängen),
- die Haltepratzen aus schwarzem Kunststoff mit einem Schraubendreher ausklinken,
- das Körper des Erhitzers auf dem Träger anbringen,
- die Pratzen wieder schließen,
- Prüfen, ob das Gerät gut an der Wand befestigt ist.



2.3 Hydraulische Anschlüsse

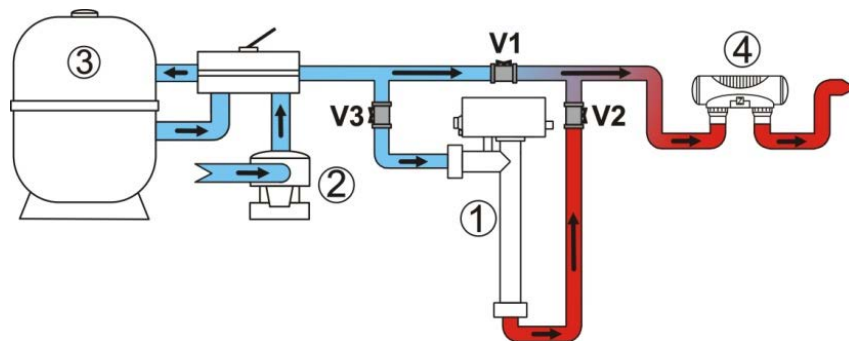


Die Anschlussrichtung der Hydraulik beachten.

Der Anschluss erfolgt mit einem PVC-Druckschlauch:

- direkt, wenn der Durchsatz kleiner ist als 22m³/h,
- ausgehend von einem Bypass wenn der Wasserdurchfluss größer ist als 22m³/h,
- Die Montage mit einem Bypass ist empfehlenswert, weil sie die Wartung des Geräts erleichtert,
- in den Filterkreislauf des Beckens, nach dem Filter ③ und vor der Wasseraufbereitung ④.

Die Hydraulikanschlüsse sind vorschriftsmäßig anzuziehen und auf Dichtheit zu überprüfen.



V1-V2-V3 : Bypass-Ventile

① RE/L Ausgestattet

② pompe

③ filter

④ Wasseraufbereitung

RE/ L E	Druck des Hydraulikkreislaufs		Anschlüsse	Mindestens Wasserdurchfluß	Maximale Wasserdurchfluß
	Prüfdruck	Betriebsdruck			
3-6-9-12	4 bars	2 bars	Ø50 Inneres Ø63 Außenseite	5 m ³ /h	22 m ³ /h

2.4 Elektrische Anschlüsse

2.4.1 Spannung und Schutz

- Die Stromversorgung der gerät muss von einer Schutz- und Trennvorrichtung (nicht mitgeliefert) gemäß den im Installationsland geltenden Normen und Vorschriften geliefert werden,

- Stromschutz: einem gewidmeten FI-Schutzschalter 30 mA (Überlastschalter oder Ein-/Ausschalter).

i

- Die Leitungen der elektrischen Anschlüsse sind zu befestigen.
- Zulässige Spannungsschwankungen: $\pm 6\%$ (während des Betriebs),
- Die Kabelverschraubung ist für das Durchstecken des Stromkabels in das Gerät zu verwenden.

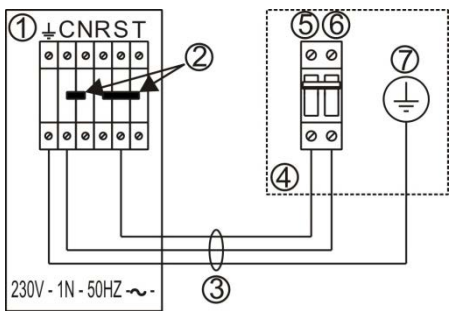
2.4.2 Anschlüsse

- Das Netzkabel ist entfernt von allen schneidenden oder heißen Objekten zu verlegen, durch die es beschädigt oder gequetscht werden könnte.
- Es ist zu prüfen, ob das Netzkabel gut an der Anschlussleiste befestigt ist.

i **Werkseitigen Konfiguration:** Alle Erhitzer zu 3-6-9 kW verfügen über eine Stromversorgungsklemmenschiene, die mit Bügeln für den einphasigen Anschluss 230V-50Hz- ausgestattet ist. Für einen Drehstromanschluss zu 400V-50Hz- plus Neutraleiter, müssen diese Bügel entfernt werden

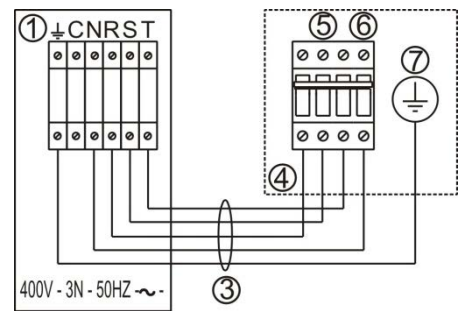
⚠ Schlecht angezogene Kabelklemmen können eine Überhitzung der Klemmenleiste hervorrufen und führen zum Erlöschen der Garantie.
Das Gerät muss zwingend mit einem Erdungskabel verbunden sein.
Im Inneren des Geräts besteht Stromschlaggefahr.
Nur ein zugelassener und erfahrener Techniker darf die Verkabelung des Geräts durchführen.
Wenn das Netzkabel beschädigt ist, muss es von einem zugelassenen Techniker ausgetauscht werden.

Einphasig



- ① Klemmenschiene Erhitzer
- ② Nebenschlüsse
- ③ Stromversorgungskabels
- ④ Fehlerstromschutzschalter 30 mA
- ⑤ phase
- ⑥ neutral
- ⑦ Erde

Dreiphasenstrom



2.4.3 Kabelquerschnitt

- Netzkabelquerschnitt: gilt für eine maximale Länge von 20 Meter (Berechnungsgrundlage: 5A/mm²), muss bei Bedarf in Abhängigkeit von den Installationsbedingungen geprüft und angepasst werden.

RE/LE	spannung	stomaufnahme		Kabelquerschnitt		Stromschutz
		A		mm ²	A	
3	230V-50Hz	14		3 x 4	3G4	16
	400V-50Hz	5		5 x 2,5	5G2,5	10
6	230V-50Hz	27		3 x 6	3G6	32
	400V-50Hz	9		5 x 2,5	5G2,5	16
9	230V-50Hz	40		3 x 10	3G10	50
	400V-50Hz	13		5 x 4	5G4	16
12	400V-50Hz	18		5 x 4	5G4	20

3. Einsatz

3.1 Inbetriebnahme des Geräts

- die Pumpe der Filterung einschalten,
- sicherstellen, dass der Erhitzer entlüftet ist und die Wasserzirkulation prüfen,
- den Fehlerstromschutzschalter 30mA, der zum Erhitzer gehört, aktivieren,
- den Ein-/Ausschalter auf „Ein“ stellen (einfach drücken),
- den Thermostat auf die gewünschte Temperatur einstellen.

i

- Kennzeichnungen * 6: * = 16 °C; 1 = 20 °C; 2 = 24 °C; 3 = 28 °C; 4 = 32 °C; 5 = 36 °C; 6 = 40 °C
- Bei eingeschalteter oranger Heizungsanzeigelampe, heizt das Gerät das Schwimmbeckenwasser

3.2 Nach einer kurzen Betriebszeit durchzuführende Kontrollen

Prüfen, ob der Erhitzer stoppt, wenn:

- die Solltemperatur auf dem Thermostat reduziert wird (wenn Schwimmbadwasser unter 16°C ist, werden wir immer sein davon verlangen von Heizung trotz einer Einstellung auf der Position „*“ des Thermostats),
- die Filtration unterbrochen.


3.3 Einwinterung

 **Das Einwintern ist unerlässlich, wenn Sie nicht Gefahr laufen wollen, dass vom Körper des Erhitzer durch den Frost beschädigt wird, denn dieser Fall ist von der Garantie ausgeschlossen.**

- den Schalter auf der Position „aus“ zu stellen,
- die Hauptstromversorgung ausschalten (durch das Auslösen des Differential-Ausschalters 30 mA im Leitungskopf des Erhitzers),
- den Erhitzer entleeren. Dazu sind die Verbindungsstücke aufzuschrauben.

4. Instandhaltung

4.1 Wartungsanweisungen

 Eine allgemeine Instandhaltung des Geräts ist einmal pro Jahr empfehlenswert, um sicherzustellen, dass das Gerät einwandfrei funktioniert und seine Leistungen beibehält und um eventuellen Störungen vorzubeugen.

Diese Arbeiten gehen zu Lasten des Benutzers und müssen von einem zugelassenen Techniker durchgeführt werden.

- Sichtprüfung des Zustands der verschiedenen elektrischen Organe,
- Nachziehen der Kabel und Nebenschlüsse der Versorgungsklemmenleiste und des Schalters.

4.2 Recycling



Dieses Symbol besagt, dass Ihr Gerät nicht einfach weggeworfen werden darf. Es muss getrennt entsorgt werden, um wiederverwendet, recycelt oder verwertet zu werden. Sollte es potentiell umweltschädliche Substanzen enthalten, werden diese beseitigt oder unschädlich gemacht.

Ihr Händler kann Sie über die Recyclingbedingungen informieren.

5. Fehlerbehebung

5.1 Funktionsstörung des Geräts

Problem	Ursachen	Lösung
Orange Licht ist aus	Differentialausschalter 30 mA ist aus	Differentialausschalter einschalten
	Ein/Ausschalter ist aus	Einschalten
	Das Wasser ist schon bei Solltemperatur	Solltemperatur erhöhen
	Kein Wasser durch den Erhitzer	Die Filtrationspumpe in Betrieb setzen
	Filter ist verstopft (unzureichender Wasserdurchsatz)	Den Filter putzen
	Filtrationspumpe ist leer gelaufen	Die Pumpe betriebsbereit machen
	Überheizungssicherheits-thermostat ausgelöst (Ursache: Überhitzen des Heizgeräts)	Thermostat wieder aufrüsten Achtung: im Fall sukzessiver Auslösungen dieses Sicherheitsorgans, überprüfen, ob der Wasserabsatz ausreichend ist oder ob es keine Luft- und Wasseremulsion im Körper des Gerätes gibt
Der Erhitzer bewirkt das Überlastabschalten der elektrischen Anlage	der Überlastschalter ist auf dem Niveau seines Kalibers (in Ampere) unterbemessen	einen Überlastschalter mit dem richtigen Kaliber für die vom Gerät aufgenommene Leistung verwenden (siehe Tabelle §2.4.3)
	der Querschnitt in mm ² des Versorgungskabels ist zu klein	einen Kabelquerschnitt verwenden, der für die aufgenommene Stromstärke des Geräts geeignet ist (siehe Tabelle §2.4.3)

Problem	Ursachen	Lösung
Der Erhitzer bewirkt das Überlastabschalten der elektrischen Anlage	die Kabel auf dem Niveau der Versorgungsklemmenleiste und/oder den Bügeln sind schlecht festgezogen oder schlecht angeschlossen	die elektrischen Anschlüsse an der Klemmenleiste prüfen
	ein Erdschluss des elektrischen Widerstands.	den elektrischen Widerstand ersetzen (dieser Vorgang muss einem zugelassenen Techniker anvertraut werden)
Orange Licht blinkt : Den Erhitzer sofort mit dem Ein-/Ausschalter ausschalten	Durchflußmenge ist unregelmäßig	Anlage und Pumpe überprüfen
	Filter ist fast verstopft	Den Filter putzen,
	die Filterpumpe beginnt, leer zu laufen	die Filterpumpe neu ansaugen lassen.

5.2 FAQ

Wo muss ich mein Wasseraufbereitungssystem in Bezug zur gerät installieren?	Das Wasseraufbereitungssystem (Chlordosierung, Salzelektrolysegerät, usw.) muss möglichst hinter der gerät installiert werden (siehe Zeichnung in § 2.3) und muss mit dieser kompatibel sein (beim Hersteller nachfragen)	
Kann der Temperaturanstieg verbessert werden?	Becken mit einer Plane abdecken (Bläschenfolie, Abdeckplane, usw.), um Wärmeverluste zu vermeiden	
	Prüfen, ob die Filterzeit ausreicht	Bei der Temperaturanstiegsphase muss die Wasserzirkulation rund um die Uhr aufrechterhalten werden Um die Temperatur während der ganzen Jahreszeit aufrechtzuerhalten, täglich mindestens 12 Stunden auf automatische Zirkulation umstellen (je länger diese Zeit ist, desto besser erreicht die gerät einen Betriebsbereich, in dem geheizt werden kann)

6. Produkt-Registrierung

Registrieren Sie Ihr Produkt auf unserer Website:

- Sie werden vorrangig über die Zodiac-Neuheiten und über unsere Sonderangebote informiert.
- Helfen Sie uns, die Qualität unserer Produkte ständig zu verbessern.

Australia – New Zealand	www.zodiac.com.au
South Africa	www.zodiac.co.za
Europe and the rest of the world	www.zodiac-poolcare.com

7. Konformitätserklärung

Z.P.C.E. erklärt, dass die folgenden Produkte oder Produktreihen:

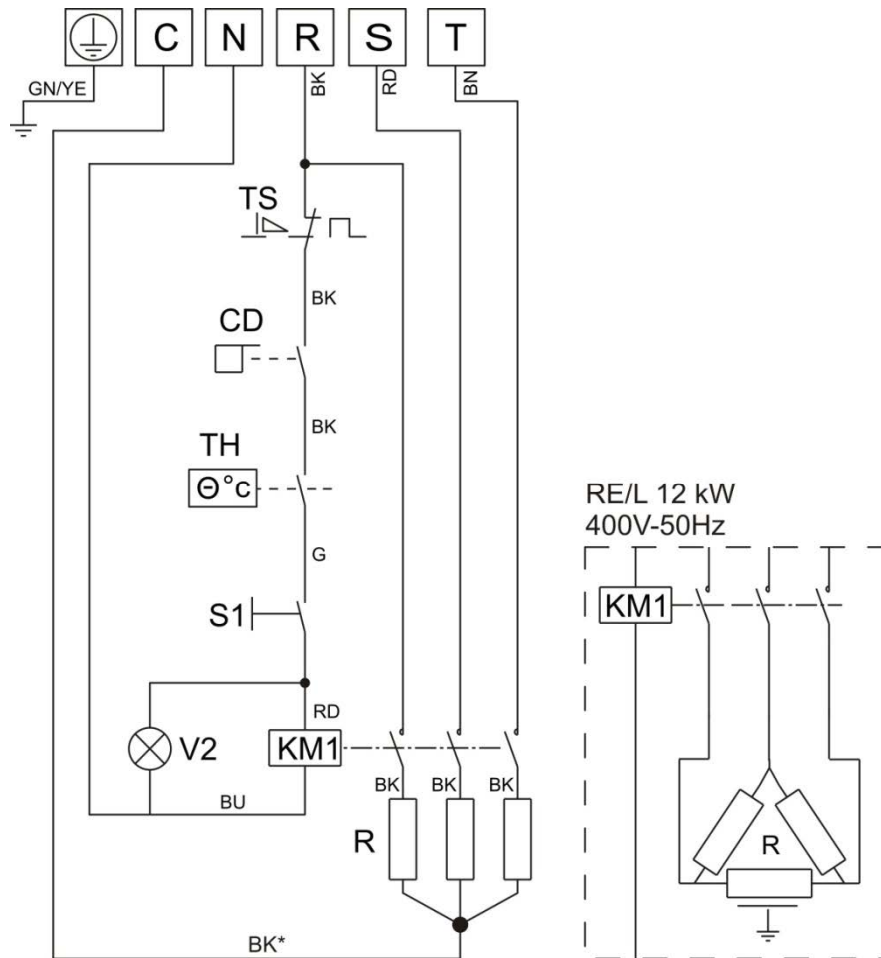
Spezieller Erhitzer für Schwimmbecken: RE/L Ausgestattet 3-6-9-12

den folgenden Bestimmungen entsprechen:

- **der Richtlinie für ELEKTROMAGNETISCHE VERTRÄGLICHKEIT 89/336/EG**
- **der NIEDERSpannungs-Richtlinie 73/23/EG**

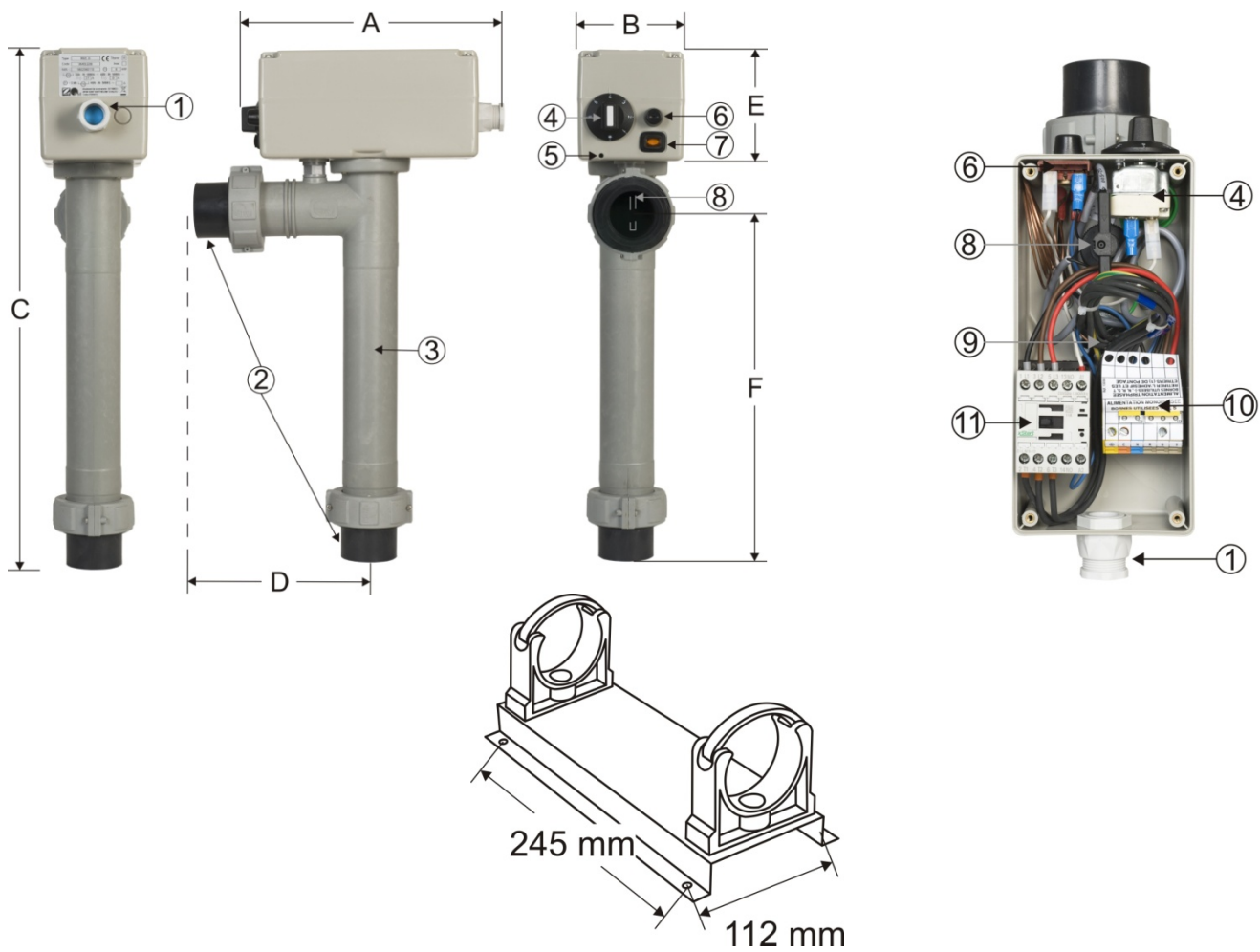


Schaltplan



C	Stempunkt клемме
N-R-S-T	Stromversorgung 230V - 50 Hz (klemmen R-S-T geschuntet ebenso wie C-N) oder 400V-3N-50Hz
	Erde
CD	Paddelschalter
KM1	Leistungsschütz
RT	Widerstand (die Leistung ist in die Metallschale des Widerstands graviert)
TH	regulierungsthermostat 16/40 °C
S1	Ein/Aus schalter
TS	Sicherheitsthermostat
V2	Betriebslampe
BK	Schwarz
BN	Braun
BU	Blau
G	Gray
GN/YE	Grün/gelb
RD	Rot
*	Schwarz mit, Farbe equipo

Maße und Beschreibung



RE/L	Gewicht (Kg)	Maße (mm)					
		A	B	C	D	E	F
3-6	4	275	120	550	198	100	395
9-12	5	275	120	730	198	100	575

1	Stopfbüchse
2	PVC-Anschluss $\varnothing 50$ Innen und $\varnothing 63$ Außendurchmesser
3	Körper
4	regulierungsthermostat 16/40°C
5	Wasserentleerungsöffnung und Belüftung des Gehäuses
6	Thermostat positive Sicherheit (oberes Temperaturlimit zu 63°C, manuelle Wiederbewaffnung)
7	Ein-/Ausschalter, mit Betriebsanzeigelampe des Heizbetriebs
8	Durchflusswächter
9	elektrischer Widerstand aus Titan je nach Modell zu 3 bis 12 kW
10	elektrische Anschlussklemme
11	Leistungselektronischer Schalter

Plaque signalétique – Product name plate

Pour plus de renseignements, merci de contacter votre revendeur.
For further information, please contact your retailer.

Votre revendeur / your retailer