

Válvulas selectoras automáticas

Tecnología y funcionalidad

Automatic Multiport Valves

Technology and functionality



Válvulas selectoras automáticas

Automatic multiport valves

Versatilidad, comodidad y un diseño innovador

Las necesidades de innovación en el mundo de la piscina han llevado a AstralPool a desarrollar una gama de válvulas selectoras automáticas capaz de suplir a las tradicionales válvulas manuales.

Con una simple programación del teclado integrado (modelo Basic y Flat), el sistema le permitirá obtener un funcionamiento totalmente automático de su piscina, dejándole tiempo para disfrutarla y relajarse.

Para obtener agua en condiciones óptimas para el baño, el sistema de filtración debe trabajar diariamente de forma adecuada y con los lavados del filtro requeridos en cada momento. De lo contrario, el agua puede estropearse y perder sus buenas condiciones, imposibilitando el baño y provocando tener que asumir el gasto de rellenado de la piscina o su recuperación con productos químicos.

Por todo ello, AstralPool ha desarrollado esta nueva gama de válvulas selectoras automáticas que permiten al usuario despreocuparse totalmente de la problemática de la filtración de su piscina.

Modelos

La familia de válvulas "System Vrac" consta de los modelos Basic y Flat. Las válvulas System Vrac Basic cumplen con las dos medidas más habituales de conexión a filtros,

1 1/2" y 2", ambas en posición lateral (side mount). La válvula System Vrac Flat se presenta con la conexión de 1 1/2" en versiones top y lateral.



Versatility, convenience and an innovative design

The need for innovation in the pool industry has led AstralPool to develop a range of automatic multiport valves capable of replacing traditional manual valves.

By simple programming from the integrated keypad (Basic and Flat model), the system will allow you to run your pool automatically, for added enjoyment and relaxation.

To keep pool water in peak condition, the filtering system must be run properly every day, including any filter backwashes required. Otherwise, the water can spoil and its excellent quality is lost, making swimming impossible. Costly refilling or shock treatment with chemicals may be necessary to restore adequate conditions for bathers.

AstralPool has developed a this new range of automatic multiport valves that allows the user to forget completely about pool filtering.

Models

The System Vrac valve family consists of the models Basic and Flat. The first model include the most common measurements for filter connection, 1 1/2" and 2", with both in the side mount position. The System Vrac Flat includes top and mount side versions for 1 1/2" connection.



Características

- Diseño innovador.
- Fácil instalación.
- Bajo peso y volumen.
- Tapa de alta resistencia a los golpes.
- Resistencia al agua y al polvo (IP 65).
- Cumple con la normativa CE.
- Autoparado de la bomba cuando la válvula está efectuando un cambio de posición.
- Válvula hidráulica de seguridad: Sistema de seguridad opcional contra posibles faltas de suministro eléctrico que puedan coincidir con un cambio de posición.

Adaptabilidad

La válvula selectora automática "System Vrac" es fácilmente adaptable a cualquier filtro del mercado y su montaje es rápido y sencillo.

Tecnología y diseño

Un atractivo diseño mejorará el aspecto de su local técnico confiriéndole un aire de modernidad. La tecnología que incorporan estas válvulas le ahorrará además tiempo permitiéndole disfrutar más de su piscina.

Features

- Innovative design.
- Easy to install.
- Low weight and volume.
- High impact-resistant cover.
- Water and powder resistant (IP 65).
- Complies with CE regulations.
- Automatic pump shutdown during valve position changes.
- Solenoid valve in the drain: Optional Safety system to protect against potential lacks of power supplies during valve position changes.

Adaptability

The "System Vrac" automatic multiport valve can be readily adapted to any filter, then quickly and simply mounted.

Technology and design

An attractive design will improve the visual appeal of your machine room, giving it a modern air. The technology of this new multiport valve will also save you time, so you can enjoy your pool even more !

Funcionamiento de la válvulas

Valves start up

Modelo BASIC

Provista de un teclado programador integrado con el que podremos acceder a realizar las siguientes operaciones:

- Filtración: Se pone en funcionamiento cuando recibe la orden de un temporizador instalado en el cuadro de maniobra o cualquier otra orden programada externamente.
- Lavado: Entra en forma automática por señal de presostato, con frecuencia de lavado a través del teclado (semanal, diario, OFF), es decir, por tiempo y por presostato.
- Enjuague: Se efectúa automáticamente después de cada lavado.
- Circulación: Presionar botón para activar esta función.
- Cerrado: Presionar botón para aislar la entrada de la bomba de las salidas.
- Vaciado: Se efectúa por medio del pulsador, que posiciona la válvula y debe confirmarse a través del armario de maniobra. Esta característica permite evitar el vaciado accidental.
- Pulsador de lavado y LED informativo.
- Incluye protocolo de comunicaciones MODBUS para su operación y supervisión.

BASIC model

Includes an integrated programmable keypad which permits access to the system in order to perform the following operations:

- Filtration. Starts up when it receives the instruction from the timer installed in the control panel or any external programmed instruction.
- Backwash. Starts up automatically on receiving a signal from the pressure switch or with the time selected in the keypad (once a week, once a day and OFF). In other words, it is both time and pressure triggered.
- Rinse. Begins automatically after each backwash cycle.
- Circulation. Push-button to activate this function.
- Close. Push-button to isolate the pump inlet to the outlets.
- Drainage. Push-button operated, which positions the valve. This must be confirmed via the control box. This element prevent accidental emptying of pool.
- Backwash push button and informative LED.
- It includes MODBUS communication protocol that allows its operation and supervision.

Teclado System VRAC Basic III
System VRAC Basic III keypad



Modelo FLAT

De aspecto compacto y optimizado, presenta las siguientes características:

- De innovador diseño, cómodo manejo y máxima fiabilidad está diseñada para piscinas residenciales acompañadas de filtros como máximo de diámetro 600 mm.
- Permite ajustar el tiempo de lavado mediante un potenciómetro en la placa electrónica y ver la posición de la función que está realizando la válvula en cada momento.
- A diferencia de la Válvula System Vrac BASIC, que puede realizar la función de lavado bien por diferencia de presión o bien por tiempo, este nuevo modelo únicamente realizará la función de lavado cuando detecta un exceso de presión en el filtro.
- Pulsador para vaciado en el lateral del actuador.
- Tiempo de enjuague fijo no programable (30").

FLAT model

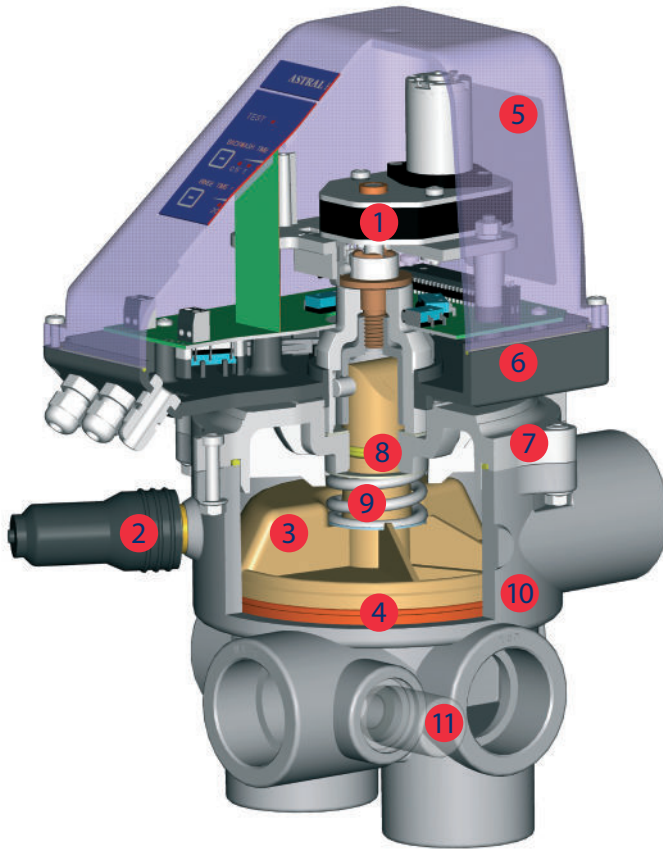
This valve presents a compact and optimised design, as well as the following features:

- Innovative design, ease of handling and maximum reliability for private pools with filters up to Ø 600 mm.
- Enables to adjust the time of backwashing thanks to a potentiometer in the electronic board and check which operation the valve is carrying out at all time.
- Contrary to the BASIC model, which is both time and pressure-triggered, this new model only carries out the backwash operation by pressure switch.
- Drainage push-button on the side-mount of the actuator.
- Fixed, non programmable rinsing time (30").

Componentes de la válvula System VRAC BASIC

System VRAC BASIC valve components

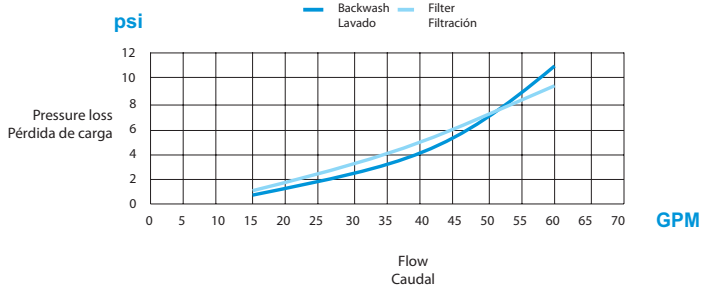
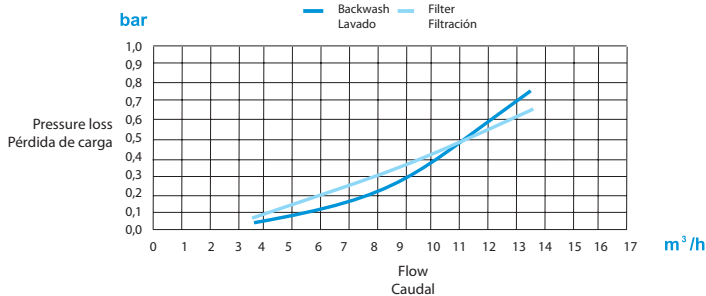
System VRAC BASIC



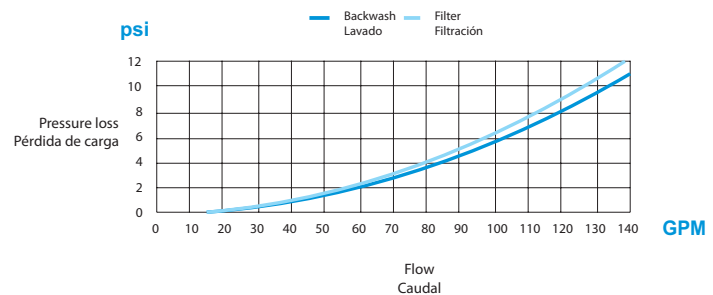
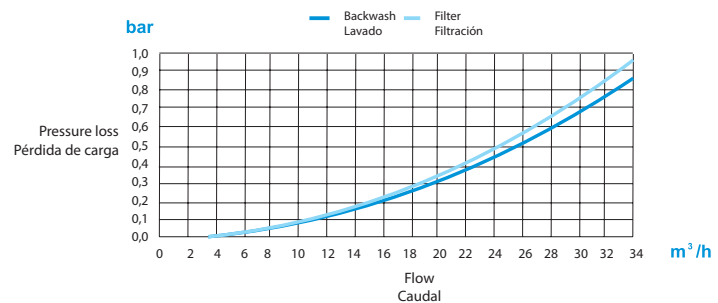
- 1 Actuator set
- 2 Pressure switch
- 3 Distributor (PPO)
- 4 Gasket (EPDM)
- 5 Actuator cover (PC)
- 6 Actuator base (ABS)
- 7 Valve cover (ABS)
- 8 Plate stem O-ring (EPDM)
- 9 Spring (Stainless steel)
- 10 Body (ABS)
- 11 Sight glass (PC)

Tabla de pérdidas de carga
Head loss diagram

1½" valve
Válvula 1½"

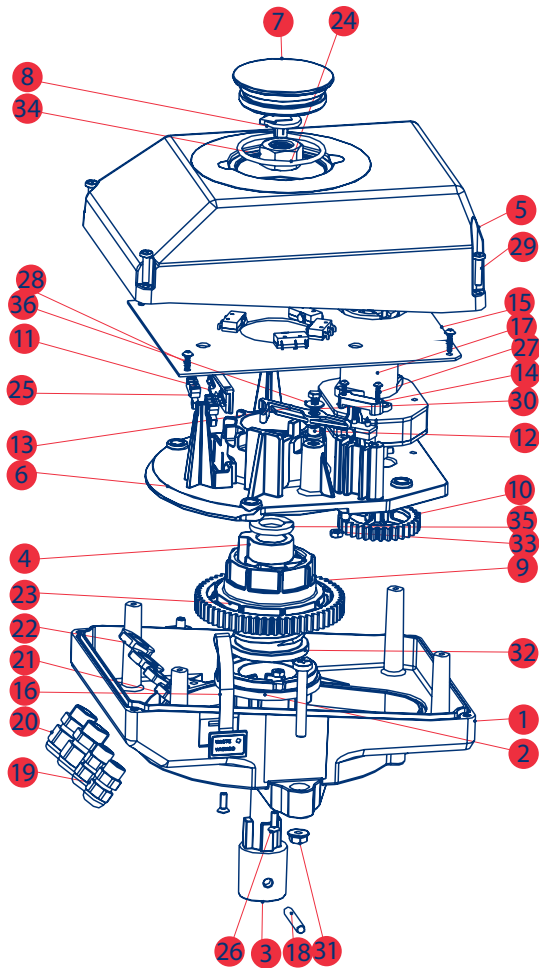


2" valve
Válvula 2"



Componentes del actuador de la válvula System VRAC FLAT

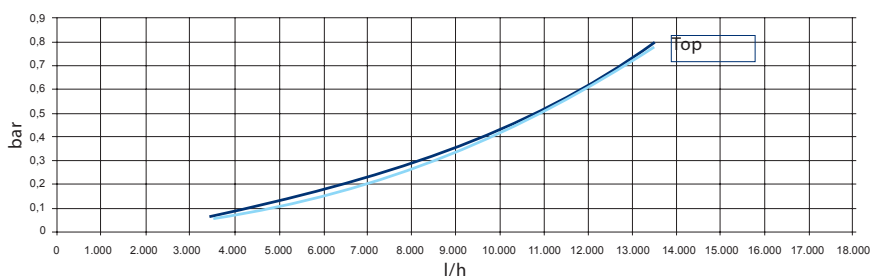
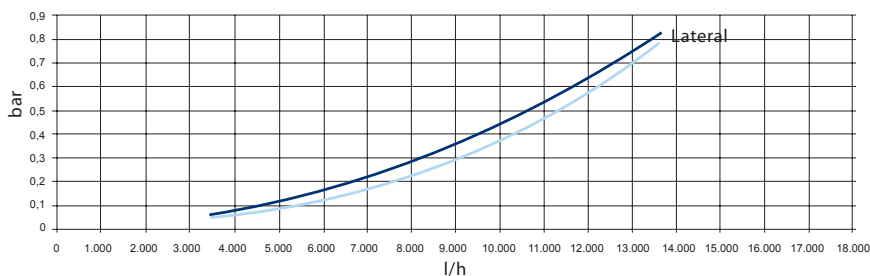
System VRAC FLAT valve actuator components



- 1 Base / Base (ABS)
- 2 Núcleo base / Main core (PA)
- 3 Eje central / Central shaft (POM)
- 4 Eje macho / Male shaft (POM)
- 5 Tapa actuador (PC) / Actuator Cover (PC)
- 6 Soporte reductor (ABS) / Reducing bracket (ABS)
- 7 Tapón registro (PC) / Access plug (PC)
- 8 Tapón indicador (ABS) / Indicator plug (ABS)
- 9 Rueda dentada (POM) / Cogwheel (POM)
- 10 Piñón (POM) / Pinion (POM)
- 11 Soporte micros (PPO+FV) / Micro bracket (PPO+FV)
- 12 Eje trinquete (POM) / Ratchet shaft (POM)
- 13 Trinquete (POM) / Ratchet (POM)
- 14 Soporte micro (PPO+FV) / Micro support (PPO+FV)
- 15 Placa electrónica / Electronic board
- 16 Pulsador vaciado / Waste button
- 17 Motorreductor / Geared motor
- 18 Pasador (Inox) / Pin (St steel)
- 19 Prensaestopas / Gland M12 (PA)
- 20 Prensaestopas / Gland M16 (PA)
- 21 Tuerca prensa / Gland M12 (PA)
- 22 Tuerca prensa / Gland M16 (PA)
- 23 Tornillo (Inox) / Bolt (St steel)
- 24 Junta tórica / O-ring (EPDM)
- 25 Micro subida / Micro rise
- 26 Tornillo (Inox) / Bolt (St steel)
- 27 Tornillo (Inox) / Bolt (St steel)
- 28 Tornillo (Inox) / Bolt (St steel)
- 29 Tornillo (Inox) / Bolt (St steel)
- 30 Tornillo (Inox) / Bolt (St steel)
- 31 Tuerca (Inox) / Nut (St steel)
- 32 Tuerca (Inox) / Nut (St steel)
- 33 Tuerca (Inox) / Nut (St steel)
- 34 Tuerca (PA) / Nut (PA)
- 35 Arandela (Inox) / Washer (St steel)
- 36 Arandela (Inox) / Washer (St steel)

Tabla de pérdidas de carga
Head loss diagram

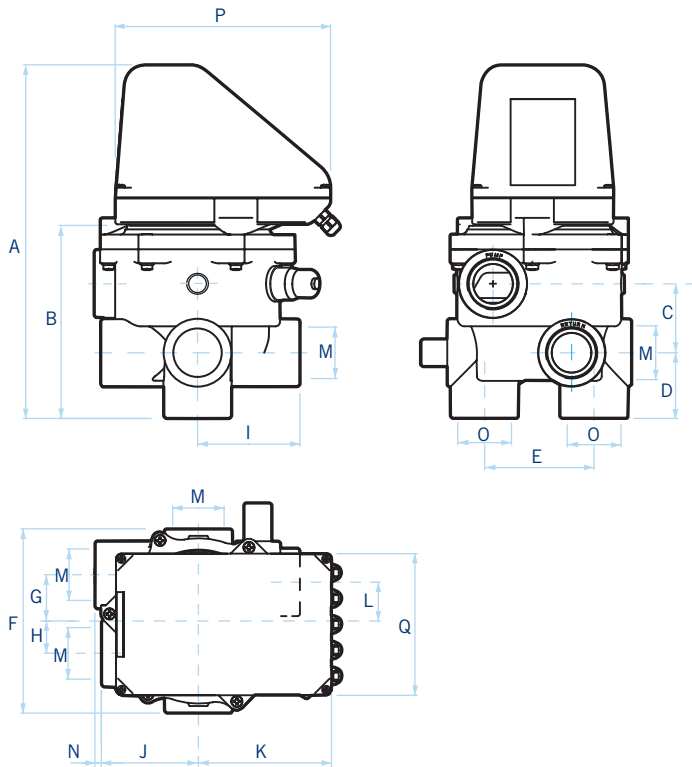
Filtración / Filter
Lavado / Backwash



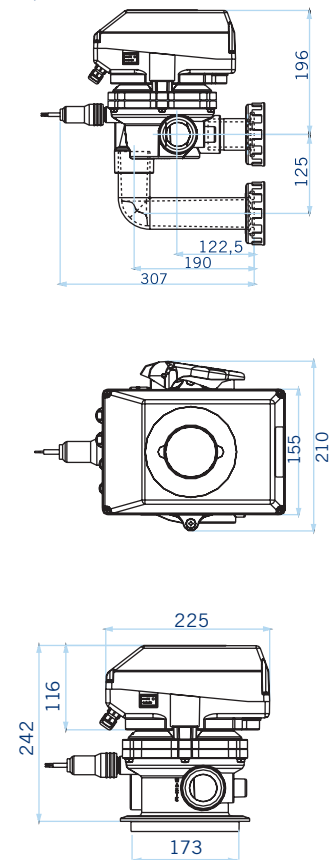
Características técnicas

Technical data

System VRAC BASIC



System VRAC FLAT



Dimensiones / Dimensions	A	B	C	D	E	F	G	H	I	J	K	L	M	N	O	P	Q
1 1/2"	330	180	64	61	101,5	172	43	30	95	90	124	31	1 1/2"	6	50	200	132
2"	365	211	76	62,5	127	237	42	31,5	115,5	105,5		31,5	2"	5	63		

Sizes in mm Medidas en mm

	Modelo / Model: System VRAC BASIC		Modelo / Model: System VRAC FLAT	
	1 1/2"	2"	1 1/2"	
Válvula / Valve	70768	70769	43512	43513
Posición / Position	Lateral / Side-mount		Top	Lateral / Side-mount
Presión de trabajo máxima / Maximum working pressure	3,5 bar (20 °C)		3,5 bar (20 °C)	
Presión de prueba máxima / Maximum testing pressure	5,2 bar (20 °C)		5,2 bar (20 °C)	
Caudal máximo / Maximum flow	14 m³/h (62 GPM)	18 m³/h (80 GPM)	12m³/h - 53 GPM	
Actuador / Actuator				
Protección / Protection	IP 65			
Alimentación eléctrica / Power Supply	230 / 115 VAC		230 / 115 VAC	
Programación / Programming	Programación mediante teclado de membrana (parte superior de la tapa). Programmed via a touch-sensitive keypad (to be found on top of the cover).		Programación del tiempo de lavado mediante potenciómetro integrado en la placa electrónica. Backwash time programmed via potentiometer in the electronic board.	
Opciones / Options				
Armario eléctrico / Control Panel	Conexión directa al armario existente en la instalación Direct connection with the installation's existing control box			
Sistema de seguridad recomendado / Recommended safety system	Válvula hidráulica en el desagüe Hydraulic safety valve in the drain			

Válvula hidráulica de seguridad en el desagüe

Hydraulic safety valve in the drain



La válvula hidráulica de seguridad en el desagüe de 1 ½" está especialmente indicada para su instalación en la salida de desagüe de una válvula selectora automática de un filtro de arena de piscina. Su utilización evita las pérdidas de agua en el momento que la válvula cambia de posición de trabajo y en el caso de que falle el fluido eléctrico y la válvula quede en una posición en la cual pudiera vaciarse la piscina.

Se recomienda su uso en las instalaciones con las válvulas multipuerto SYSTEM VRAC.

Características generales

Hay dos opciones de conexión de tubo:

- Doble manguito liso de Ø50. Código: 41898.
- Doble manguito roscado de 1 ½" BSP. Código: 41899.

Características eléctricas del solenoide:

- Voltaje: 24 Vca.
- Consumo: 0,125 A

Rango de presión de trabajo: 0,2 a 3 kg/cm² (2,9 – 43,5 psi).

Rango de caudales entre 0,5 m³/h y 14 m³/h.

The 1 ½" hydraulic safety valve in the drain is specially designed for installation in the drain outlet of an automatic selector valve on a pool sand filter. Using it prevents water loss when the valve changes its working position or when the electricity flow fails and the valve remains in a position in which it could empty the pool.

Using it is recommended in installations with SYSTEM VRAC multiport valves.

General features

There are three tube connection options:

- Ø50 straight double hose. Code: 41898.
- 1 ½" threaded BSP double hose. Code: 41899.

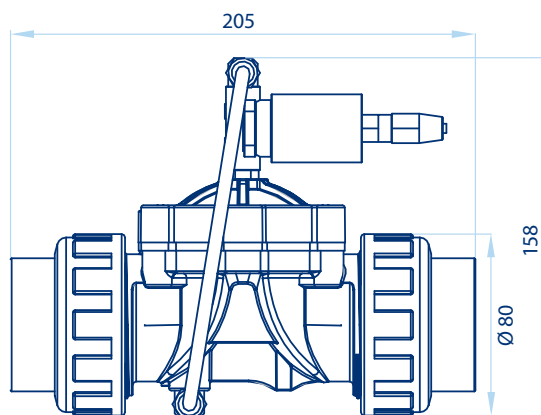
Electrical characteristics of the solenoid:

- Voltage: 24 Vac
- Consumption: 0.125 A

Range working pressure: 0.2 to 3 kg/cm². (2.9 – 43.5 psi).

Flow range between 0.5 m³/h and 14 m³/h.

Código - Code	Descripción - Description
41898	Con conexión doble manguito liso de Ø50 With Ø50 straight double hose connection
41899	Con conexión doble manguito de 1½" rosca BSP With 1½" BSP thread double hose connection



Nos reservamos el derecho de cambiar total o parcialmente las características de nuestros artículos o el contenido de este documento sin previo aviso.
We reserve the right to change all or part of the features of the articles or contents of this document, without prior notice.

