

**Multiport valves 1 1/2" - 2"**

**Positions:**

**Filtration:** Standard circuit of filtration through filter (Pump-Valve-Filter-Return)  
**Drain:** Emptying of pool water direct to drainage without passing through filter (Pump-Valve-Drainage)  
**Closed:** No circulation - Never activate the pump whilst in this position  
**Backwash:** Cleaning of sand in filter against current (Pump-Filter (opposite direction) - Drainage)  
**Recirculation:** Water circulation without passing through filter (Pump-Valve-Return)  
**Rinsing:** After each backwash operation commence rinsing before returning to filtration cycle (Pump-Valve-Filter-Drainage).

**WARNING: THE MULTIPOORT VALVE SHOULD NEVER BE HANDLED WHILST THE PUMP IS FUNCTIONING**

**Installation:**

Manually screw on the top connection with PTFE tape. Glue in the bottom connection with ABS adhesive making sure the connections line up with the bulkheads

- Multiport valve parts:
- Inlet "Pump": Water from the pump
  - Inlet "Return": Return to pool
  - Inlet "Waste": To drain
- Bulkhead flow:
- Inlet "Top": To filter
  - Inlet "Bottom": Return from filter

**WARNING: DO NOT USE LIQUID TEFLON AS IT MAY DAMAGE THE VALVE.**

**Maintenance:**

It is possible for sand and dirt to occasionally collect within the valve and cause a leak. In this case, and also in the event of wear and tear, the top section must be disassembled in the following way:

- Stop the pump.
  - Close off suction valves from the pump and return to pool.
  - Place lever in position D.
  - Open the drain valve (if there is one) and release purge screw until the valve is emptied.
  - Remove lid securing pin (see fig. 1).
  - Gently turn the lid in an anticlockwise direction until loose.
  - Remove the top section.
- Having effected the maintenance of the valve, reassemble in the following way:
- Check the lid O-Ring and replace if necessary. Place the O-Ring (once lubricated with silicone oil) inside the valve body.
  - Place lever in position D.
  - Line up the arrow marked on lid (near seal) with marking shown on body (symmetrically between "Pump" and "Return") (see fig. 2).
  - Lightly press down lid turning gently in a clockwise direction until fastened.
  - Replace lid securing pin into position.
  - Place lever in the desired position.

**Vanne multivoies 1 1/2" - 2"**

**Positions:**

**Filtration:** l'eau qui arrive de la pompe entre dans le filtre et retourne filtrée à la piscine.  
**Vidange:** S'utilise pour vider la piscine  
**Lavage:** L'eau circule dans le sens inverse de la filtration. S'utilise pour laver le filtre.  
**Rinçage:** Cette position est utilisée après le lavage pour éliminer des résidus de saletés.  
**Recirculation:** L'eau circule dans l'installation sans passer par le filtre.  
**Fermé:** Toutes les entrées et sorties de la vanne sont fermées. Ne jamais mettre en marche la pompe avec la vanne sur cette position.  
**D:** Permet de vider complètement l'installation en hiver pour éviter le gel et la déformation du joint de fermeture en périodes prolongées d'inactivité. S'utilise également pour le démontage de l'ensemble supérieur.

**ATTENTION: IL EST FORMELLEMENT INTERDIT DE MANIPULER LA VANNE MULTIVOIES LORSQUE LA POMPE DE FILTRATION EST EN FONCTIONNEMENT**

**Installation:**

Utiliser du PTFE pour visser manuellement les manchons à visser et utiliser de la colle pour ABS pour coller les manchons à coller. Laver soigneusement les connexions du filtre, en éliminant tout reste de sable. S'assurer que les joints d'étanchéité sont parfaitement fixés.

- Connexion "Pump": Eau de la pompe
  - Connexion "Return": Retour à la piscine
  - Connexion "Waste": Raccordement à la vidange
- Vannes latérales:
- Connexion "Top": Entrée au filtre
  - Connexion "Bottom": Retour du filtre

**ATTENTION: NE PAS UTILISER DE TÉFLON LIQUIDE CAR CELA PEUT ENDOMMAGER LA VANNE.**

**Entretien:**

Occasionnellement il peut s'accumuler du sable et de la saleté à l'intérieur de la vanne, provoquant des pertes d'étanchéité. Dans ce cas, comme pour la substitution de certaines pièces détachées par l'usure, procéder au démontage de l'ensemble supérieur de la façon suivante:

- Arrêter la pompe.
  - Fermer les vannes d'aspiration de la pompe et de retour à la piscine.
  - Placer le levier sur la position D.
  - Ouvrir la vanne de vidange (s'il en existe une) et le couvercle de purge jusqu'à ce que la vanne soit vidée.
  - Retirer la sécurité du couvercle (voir fig. 1).
  - Tourner le couvercle énergiquement dans le sens contraire des aiguilles d'une montre jusqu'au butoir.
  - Retirer l'ensemble supérieur.
- Après l'entretien de la vanne, la remonter de la façon suivante:
- Vérifier l'état du joint torique du couvercle. En cas de détérioration, le remplacer. Placer le joint torique dans le corps de la vanne après l'avoir lubrifié avec l'huile de silicone.
  - Placer le levier sur la position D.
  - Placer la flèche marquée sur le couvercle (près de la sécurité) sur la marque du corps (symétriquement entre les entrées "Pump" et "Return") (voir fig. 2).
  - Appuyer légèrement le couvercle jusqu'au fond et tourner-le énergiquement dans le sens contraire des aiguilles d'une montre jusqu'au butoir.
  - Placer le levier en position désirée.

**Válvulas selectoras 1 1/2" - 2"**

**Operaciones:**

**Filtración:** El agua que proviene de la bomba entra en el filtro y retorna a la piscina.  
**Vaciado:** Se utiliza para vaciar la piscina.  
**Cerrado:** Todas las entradas y salidas de la válvula están cerradas. Nunca poner en marcha la bomba con la válvula en esta posición.  
**Lavado:** El agua circula en sentido inverso al de filtración. Se utiliza para limpiar el filtro.  
**Recirculación:** El agua circula por la instalación sin pasar por el filtro.  
**Enjuague:** Esta posición se utiliza después del lavado para eliminar restos de suciedad.  
**D:** Permite vaciar completamente la instalación en invierno para evitar su congelación y evita la deformación de la junta de goma en periodos prolongados de inactividad. También se utiliza para el desmontaje del conjunto superior.

**ATENCIÓN: NUNCA MANIPULAR LA VÁLVULA SELECTORA SIN PARAR LA BOMBA.**

**Instalación:**

Utilizar PTFE para roscar a mano los terminales de las conducciones y adhesivo para ABS para las encoladuras. Limpiar cuidadosamente las conexiones del filtro, eliminando cualquier resto de arena. Asegurarse de que las juntas de estanqueidad quedan correctamente colocadas.

- Boca "Pump": Agua de la bomba.
  - Boca "Return": Retorno a piscina.
  - Boca "Waste": Salida a desagüe.
- Versión Lateral:
- Boca "Top": Entrada al filtro.
  - Boca "Bottom": Retorno del filtro.

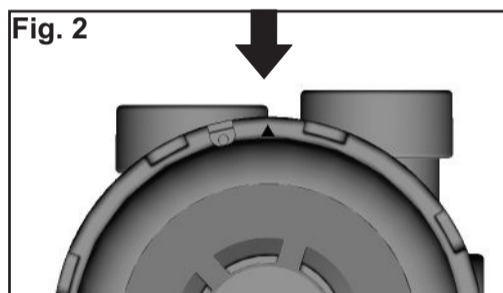
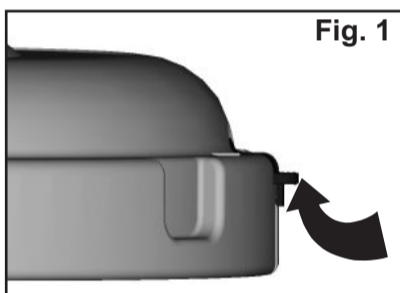
**ATENCIÓN: NO UTILIZAR TEFLÓN LIQUIDO. SU USO PUEDE DAÑAR LA VÁLVULA.**

**Mantenimiento:**

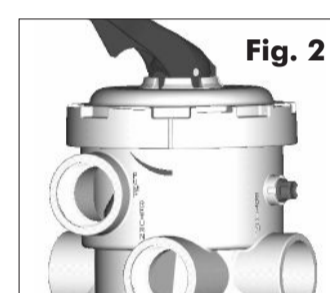
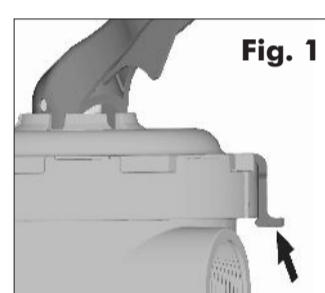
Ocasionalmente puede acumularse arena y suciedad en el interior de la válvula, provocando pérdidas de estanqueidad. En este caso, así como para la sustitución de algunas piezas deterioradas por el uso, debe procederse al desmontaje del conjunto superior de la siguiente manera:

- Detener la bomba.
  - Cerrar las válvulas de aspiración de la bomba y de retorno a piscina.
  - Colocar la palanca en la posición D.
  - Abrir la válvula de desagüe (si existe) y el tapón de purga hasta que se vacie la válvula.
  - Retirar el seguro de la tapa (ver fig. 1).
  - Girar la tapa suavemente en sentido contrario a las agujas del reloj hasta llegar a tope.
  - Retirar el conjunto superior.
- Después de efectuar el mantenimiento de la válvula, montarla de la siguiente manera:
- Verificar el estado de la junta tórica de la tapa. En caso de deterioro, sustituirla. Colocar la junta tórica en el cuerpo de la válvula después de lubricarla con aceite de silicona.
  - Colocar la palanca en la posición D.
  - Situar la flecha marcada en la tapa (cerca del seguro) sobre la marca del cuerpo (simétricamente entre las entradas "Pump" y "Return") (ver fig. 2).
  - Presionar ligeramente la tapa hasta el fondo y girarla suavemente en el sentido de las agujas del reloj hasta llegar a tope.
  - Insertar el seguro de la tapa.
  - Colocar la palanca en la posición deseada.

1 1/2"



2"



1. Place the flat rubber seal (3) into the valve port marked TOP. Screw the union (1) into the valve port having passed it through the coupling (2). Tighten the union (1) firmly to ensure a good watertight joint.
2. Fit the selector valve to the upper filter outlet, ensuring that the o-ring (4) is in place between the filter and the valve assembly. Gently tighten the coupling (2) ensuring that the lower port of the valve remains perpendicular to the floor.
3. Fit the elbow (5) with the coupling (6) and the seal (4). Do not use adhesive at this stage.
4. Gently tighten the couplings (6) and (2) as shown in figure 4. Note the area of the elbow used for adhesive jointing. Unscrew coupling (6) and remove the elbow (5), clean the jointing area with solvent and apply the correct adhesive (ABS solvent cement). Re-assemble as shown in figure 4 and leave to dry for at least 2 hours before using.

1. Visser le manchon (1) sur la vanne multivoie à la sortie qui indique TOP, en plaçant le joint plat (3) et l'écrou (2) selon figure 1. Serrer le manchon (1) fermement pour assurer une parfaite étanchéité.
2. Réunir la vanne avec la sortie supérieure du filtre en visant l'écrou (2) de façon à ce que la vanne puisse tourner autour de l'axe de l'écrou (figure 2). S'assurer que le joint torique (4) est bien dans son emplacement avant de serrer l'écrou (2).
3. L'alignement de la vanne avec les sorties du filtre se fera au montage du coude et de l'écrou (6) (figure 3) mais ne pas les coller.
4. Viser légèrement l'écrou (6) et serrer fermement l'écrou (2) (figure 4) afin d'obtenir un parfait alignement de la vanne. Démontez l'écrou (6) et le coude (5) et nettoyez les endroits du collage avec du dissolvant. Appliquez la colle pour ABS sur le coude et sur la vanne. Positionner à nouveau selon figure 4 en serrant l'écrou (6) et laissez sécher 2 heures avant de mettre l'installation en fonctionnement.

1. Roscar el manguito (1) a la válvula selectora en la boca marcada con TOP, colocando la junta plana de fondo (3) e intercalando la tuerca (2) s/figura 1. Apretar firmemente el manguito (1) para asegurar la estanqueidad.
2. Unir la válvula a la salida superior del filtro, roscando suavemente la tuerca (2), de tal manera que la válvula pueda girar sobre el eje de la tuerca s/figura 2. Asegurarse de haber colocado la junta tórica (4) en su alojamiento antes de apretar la tuerca (2).
3. Se procederá a alinear la válvula sobre las salidas del filtro montando el codo (5) y la tuerca (6) s/figura 3, pero sin unirlos con adhesivo para ABS.
4. Roscar suavemente la tuerca (6) y apretar firmemente la tuerca (2) s/figura 4, de esta manera se habrá conseguido la perfecta alineación de la válvula. Desmontar la tuerca (6) y el codo (5) y limpiar las zonas a unir con disolvente. Aplicar adhesivo en el codo y en la válvula. Volverlos a colocar s/figura 4, apretando la tuerca (6) firmemente y dejar secar 2 horas antes de poner la instalación en funcionamiento.

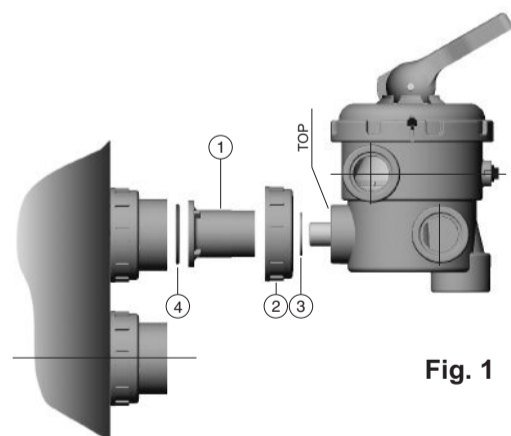


Fig. 1

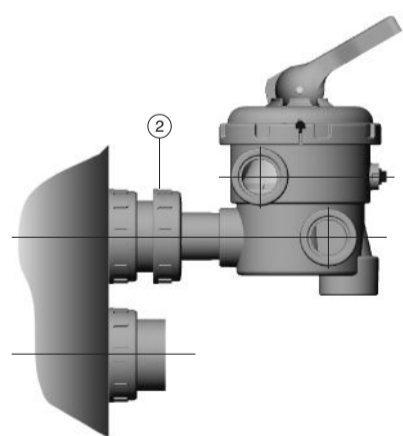


Fig. 2

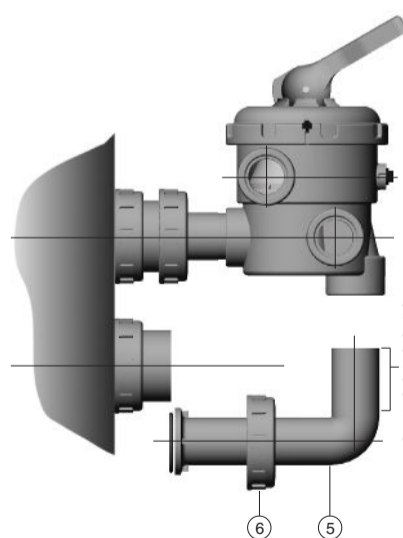


Fig. 3

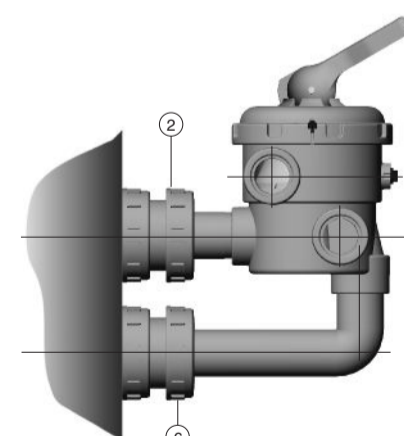


Fig. 4

PROBLEM	SOLUTION
Leak through the view finder	Fit flat seal properly and re-tighten
Leak through the purge plug	Remove plug, clean housing and seal and re-tighten cap
The manoeuvres do not correspond to the indications of the dial gauge	Check position of the dial gauge (it must match its positioner), place it in the correct position Check that the positioning of handle and bell match
Sealing fault - Openings	Check that there is no dirt between bell and ribbed seal - disassemble and clean
Sealing fault - body/lid	Check that the seal is not pinched
Sealing fault - valve/filter	Check flat seal with connecting hose
Dirt in valve	Check condition of the filter collectors

PROBLÈME	SOLUTION
Fuite par le viseur	Placer correctement le joint plat et serrer
Fuite par le bouchon de purge	Enlever le bouchon, nettoyer le compartiment et le joint et serrer de nouveau le bouchon
Les manoeuvres ne correspondent pas aux indications du couvercle	Vérifier la position du couvercle (elle doit coïncider avec le repère), la placer dans la position correcte Vérifier si la position de la manette et de le boisseau coïncident
Défaillance d'étanchéité - Connexions	Vérifier qu'il n'y a pas d'impuretés entre le boisseau et le joint étoile - démonter et nettoyer
Défaillance d'étanchéité - corps/couvercle	Vérifier que le joint n'est pas pincé
Défaillance d'étanchéité - vanne/ filtre	Vérifier le joint plat avec le raccord
Impuretés dans la vanne	Vérifier l'état des collecteurs du filtre

PROBLEMA	SOLUCIÓN
Fuga por visor	Colocar bien junta plana y reapriete
Fuga por tapón de purga	Sacar tapón, limpiar alojamiento y junta y apretar tapón de nuevo
Las maniobras no se corresponden con las indicaciones de la carátula	Verificar posición de carátula (debe coincidir con su posicionador), colocarla en posición correcta Verificar que el posicionado de maneta y campana coincidan
Fallo de estanqueidad - Bocas	Verificar que no hay suciedad entre campana y junta nervada - desmontar y limpiar
Fallo de estanqueidad - cuerpo/tapa	Comprobar que la junta no está pinzada
Fallo de estanqueidad - válvula/filtro	Comprobar junta plana con manguito de unión
Suciedad en válvula	Comprobar estado colectores del filtro

**Valvole selettive 1 1/2" - 2"**

**Operazioni:**

**Filtrazione:** L'acqua che proviene dalla pompa entra nel filtro e ritorna alla piscina.  
**Svuotamento:** Si utilizza per svuotare la piscina.  
**Chiusura:** Tutte le entrate ed uscite della valvola sono chiuse. Non mettere mai in moto la pompa con la valvola in questa posizione.  
**Lavaggio:** L'acqua circola in senso contrario a quello di filtrazione. Si utilizza per pulire il filtro.  
**Risciacquo:** L'acqua circola nell'impianto senza passare dal filtro  
**D:** Consente di svuotare l'impianto in inverno per evitare il congelamento ed evitare la deformazione della guarnizione di gomma in periodi prolungati di inattività.

**ATTENZIONE: NON MANIPOLARE MAI LA VALVOLA SELETRICE SENZA FERMARE LA POMPA**

**Installazione:**

Utilizzare PTFE per avvitare a mano i terminali delle condutture ed adesivo per ABS per le incollature. Pulire accuratamente i collegamenti del filtro, eliminando qualsiasi residuo di sabbia. Accertarsi che le guarnizioni di tenuta siano correttamente posizionate.  
 - Bocca "Pump": Acqua dalla pompa  
 - Bocca "Return": Ritorno alla piscina  
 - Bocca "Waste": Uscita allo scarico  
 Versione laterale:  
 - Bocca "Top": Entrata al filtro  
 - Bocca "Bottom": Ritorno dal filtro

**ATTENZIONE: NON UTILIZZARE TEFLON LIQUIDO. IL SUO USO PUO' DANNEGGIARE LA VALVOLA**

**Manutenzione:**

Procedere allo smontaggio del gruppo superiore nel seguente modo:  
 - Fermare la pompa.  
 - Chiudere le valvole di aspirazione della pompa e del ritorno alla piscina.  
 - Posizionare la leva sopra la posizione D.  
 - Aprire la valvola di scarico (se esiste) ed il tappo dello spurgo fino a che la valvola si è svuotata.  
 - Togliere il dispositivo di bloccaggio del tappo (vedere fig. 1).  
 - Girare il tappo delicatamente in senso anti-orario fino ad arrivare al punto massimo.  
 - Togliere il gruppo superiore.  
 Dopo aver effettuato la manutenzione della valvola, montarla nel seguente modo:  
 - Verificare lo stato del giunto torico del tappo. In caso di deterioramento, sostituirlo.  
 - Posizionare il giunto torico sul corpo della valvola dopo averla lubrificata con acqua con sapone.  
 - Posizionare la leva sopra la posizione D.  
 - Mettere la freccia segnata sul tappo (vicino al dispositivo di bloccaggio) sul segno del corpo (simmetricamente tra le entrate "Pump" e "Return") (vedere fig. 2).  
 - Premere leggermente sul tappo fino a raggiungere il fondo e girarlo delicatamente in senso orario fino a raggiungere il punto massimo.  
 - Inserire il dispositivo di bloccaggio del tappo.  
 - Mettere la leva nella posizione voluta.

**Bedienungsanweisungen 1 1/2" - 2" Mehrwegventile**

**Ventilstellungen:**

**Filtrierung:** Das von der Pumpe stammende Wasser fließt in den Filter und danach in das Schwimmbecken zurück.  
**Entleerung:** Wird zur Entleerung des Schwimmbeckens angewandt.  
**Geschlossen:** Alle Ein- sowie auch Ausgänge der Ventile sind geschlossen. Nie die Pumpen mit dem Ventil in dieser Position in Betrieb setzen.  
**Rückspülen:** Das Wasser fließt in umgekehrter Richtung als während dem Filtrierungsvorgang. Diese Position wird zur Reinigung des Filters angewandt.  
**Zirkulation:** Das Wasser fließt durch die Installation ohne den Filter zu durchqueren.  
**Klarspülen:** Diese Position wird nach dem Rückspülen zur Entfernung der restlichen Schmutzbestandteile angewandt.  
**D:** Erlaubt die Installation während den Wintermonaten vollkommen zu entleeren, um somit zu verhindern dass Wasser in der Anlage gefriert und die Gummidichtung während längerer Stillstandzeiten der Anlage sich nicht verformt.

**ACHTUNG: NIE DAS MEHRWEGVENTIL BETÄTIGEN, OHNE DASS DIE PUMPE AUSSER BETRIEB GESETZT WIRD**

**Installation:**

Zum Gewinde eindichten darf ausschliesslich PTFE-Band und für die Verklebungen ABS Kleber eingesetzt werden. Unbedingt die Filteranschlüsse sorgfältig von Sandresten reinigen. Versichern Sie sich, dass die Dichtungen in korrekter Position sind.  
 - Öffnung "Pump": Pumpenanschluss  
 - Öffnung "Return": Einlaufdüsenanschluss  
 - Öffnung "Waste": Kanalananschluss  
 Side-mount:  
 - Öffnung "Top": Anschluss zum Filter  
 - Öffnung "Bottom": Anschluss vom Filter

**ACHTUNG: NICHT MIT FLÜSSIGEM TEFLON VERWENDEN! DER GEBRAUCH VON FLÜSSIGEM TEFLON KANN DIE VENTILKLAPPE BESCHÄDIGEN!**

**Wartung:**

Das Ventiloberteil muss folgendermassen demontiert werden:  
 - Pumpe stoppen.  
 - Absperrventile der Pumpe und zum Schwimmbecken schliessen.  
 - Den Hebel zwischen Position D.  
 - Das Ablaufventil öffnen (falls vorhanden) und das Ventil entleeren.  
 - Die Sicherung am Deckel entfernen (siehe fig. 1).  
 - Den Deckel sanft gegen die Uhrzeigerichtung bis zum Ansatz drehen.  
 - Das Ventiloberteil abnehmen.  
 Nachdem das Ventil gereinigt wurde, muss mit der Montage folgendermassen vorgegangen werden:  
 - Den O-Ring des Deckels überprüfen. Für den Fall, dass dieser beschädigt ist, unbedingt durch einen neuen ersetzen. Den O-Ring am Ventil anbringen, nachdem das Ventil mit Seifenwasser gereinigt wurde.  
 - Den Hebel zwischen Position D.  
 - Den auf dem Deckel markierten Pfeil (in der Nähe der Sicherung) auf die Marke des Ventiles richten (mittig zwischen den Ventilausgängen "Pump" und "Return") (siehe fig. 2).  
 - Den Deckel leicht nach unten drücken und im Uhrzeigersinn bis zum Anschlag drehen.  
 - Die Sicherung wieder einsetzen.  
 - Den Hebel auf gewünschte Position richten.  
 Bei Wiederinbetriebnahme der Filteranlage nicht vergessen das Ablaufventil zu schliessen und die Absperrventile zu öffnen.

**Válvulas selectoras 1 1/2" - 2"**

**Operações:**

**Filtração:** A água que provem da bomba entra no filtro e retorna à piscina  
**Vazamento:** Utiliza-se para vazar a piscina  
**Fecho:** Todas as entradas e saídas da válvula estão fechadas. Nunca colocar em funcionamento a bomba com a válvula nesta posição  
**Lavagem:** A água circula no sentido inverso da filtração. Utiliza-se para limpar o filtro  
**Enxaguamento:** Esta posição é utilizada depois da lavagem para eliminar restos de sujidade  
**D:** Permite vaziar completamente a instalação no Inverno para evitar a sua congelação e evitar a deformação da junta interior em períodos prolongados de inatividade.

**ATENÇÃO: PARAR A BOMBA SEMPRE QUE MANIPULAR A VÁLVULA**

**Instalação:**

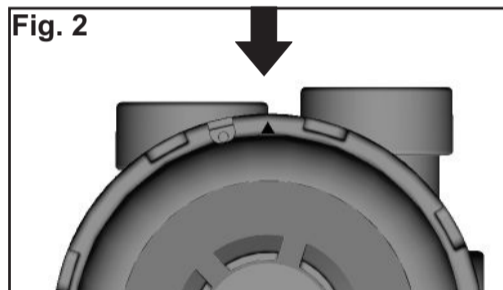
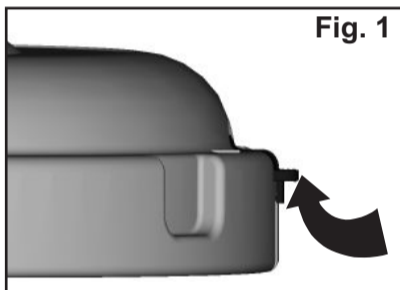
Utilizar PTFE para rosçar à mão os terminais das condutas e adesivo para ABS para as colagens. Limpar cuidadosamente as ligações do filtro, eliminando qualquer resto de areia. Assegure-se que as juntas de estanquicidade ficam correctamente colocadas.  
 - Bocca "Pump": Água da bomba  
 - Bocca "Return": Retorno à piscina  
 - Bocca "Waste": Saída para o esgoto  
 Versão Lateral:  
 - Bocca "Top": Entrada para o filtro  
 - Bocca "Bottom": Retorno ao filtro

**ATENÇÃO: NÃO UTILIZAR TEFLÓN LIQUIDO. O SEU USO PODE DANIFICAR A VÁLVULA.**

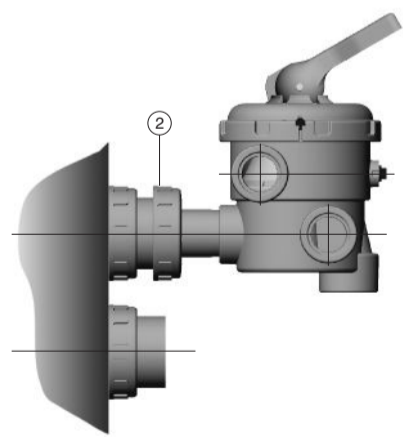
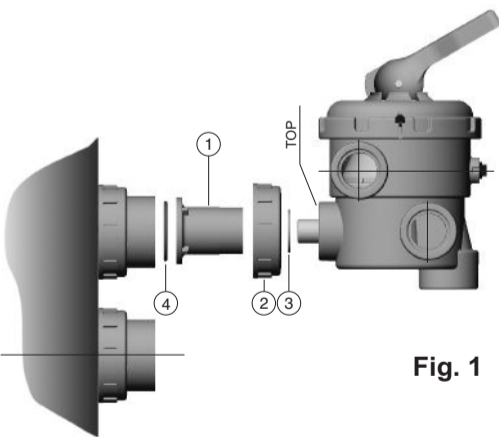
**Manutenção:**

Deve proceder-se à desmontagem do conjunto superior da seguinte forma:  
 - Parar a bomba.  
 - Fechar as válvulas de aspiração da bomba e retorno à piscina.  
 - Colocar a alavanca sobre a posição D.  
 - Abrir a válvula de esgoto (se existir) e o tampão de purga até que se vaze a válvula.  
 - Retirar a segurança da tampa (ver fig. 1).  
 - Girar a tampa suavemente no sentido contrário dos ponteiros do relógio até chegar ao topo.  
 - Retirar o conjunto superior.  
 Depois de efectuar a manutenção da válvula, montar-la da seguinte forma:  
 - Verificar o estado da junta tórica na tampa. Se se deteriorar, substituir. Colocar a junta tórica no corpo da válvula depois de lubrificá-la com água limpa.  
 - Colocar a alavanca sobre a posição D.  
 - Situar a seta marcada na tampa (perto da segurança) sobre a marca do corpo (simetricamente entre as entradas "Pump" e "Return") (ver fig. 2).  
 - Pressionar ligeiramente a tampa até ao fundo e roda-la suavemente no sentido dos ponteiros do relógio, até chegar ao topo.  
 - Inserir a segurança da tampa.  
 - Colocar a alavanca na posição despejada.

**1 1/2"**



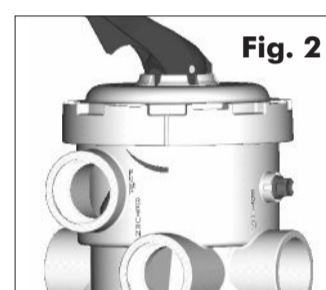
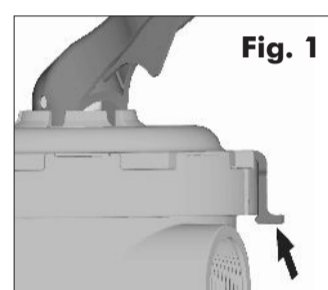
- Avvitare il manicotto (1) alla valvola selettiva all'imboccatura indicata con TOP, avendo, in precedenza posizionato la guarnizione piana (3) a la flangia (2) come previsto in fig. 1. Serrare fortemente il manicotto (1) per ottenere una tenuta stagna.
- Collegare la valvola all'imboccatura superiore del filtro, avvitando leggermente la flangia (2) in modo che la valvola possa ruotare. Assicurarsi di aver collocato l'O-Ring (4) nel suo alloggiamento prima di avvitare la flangia (2).
- Si provvederà ad allineare la valvola con le uscite del filtro montando il gomito (5) e la flangia (6) (vedi fig. 3) senza incollarle.
- Avvitare dolcemente la flangia (6) e fissare fortemente la flangia (2) (vedi fig. 4) in modo da ottenere il perfetto allineamento della valvola. Smontare la flangia (6) e il gomito (5) e pulire le superfici da incollare, con solvente. Utilizzare collante per ABS. Applicare il collante sia sul gomito sia nel corrispondente foro della valvola. Posizionare, di nuovo (vedi fig. 4), serrando la flangia (6), la valvola, lasciando che indurisca per almeno due ore prima di far funzionare l'impianto.



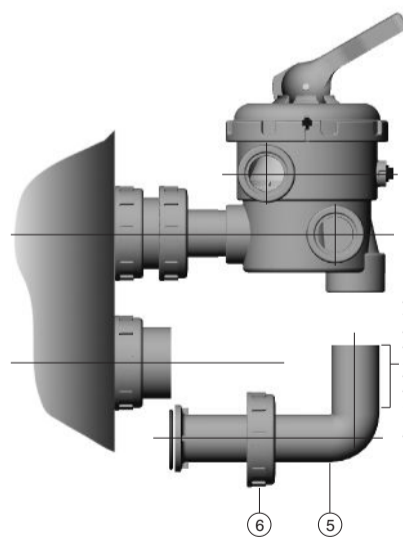
**Fig. 2**

- Einlegeeteil (1) in den mit TOP beschrifteten Eingang des Mehrwegventils einschrauben, zusammen mit der Flachdichtung (3) und nach Auflegen des Mutter (2), gem. Abb. 1. Einlegeeteil (1) fest andrehen um die Dichtheit sicherzustellen.
- Das Ventil mit der Mutter (2) auf den oberen Filteranschluss leicht aufschrauben, so dass das Ventil auf der Achse der Mutter verdreht werden kann, s. Abb. 2. Sicherstellen, dass der O-Ring (4) im Dichtungssitz anliegt, bevor die Mutter (2) festgezogen wird.
- Ventil mit den Filteranschlüssen auf Linie bringen und das Knie (5) mit der Mutter (6) befestigen, gem. Abb. 3, jedoch noch nicht verkleben.
- Mutter (6) leicht andrehen und Mutter (2) fest anziehen gem. Abb. 4, so dass das Ventil perfekt in Linie ist. Mutter (6) und Knie (5) wieder abmontieren und die Klebezonen mit einem Lösemittel reinigen. Einen ABS Kleber auf das Knie und das Ventil auftragen. Beide Teile wieder gem. Abb. 4 befestigen und Mutter (6) fest andrehen. Vor Inbetriebnahme 2 Stunden trocknen lassen.

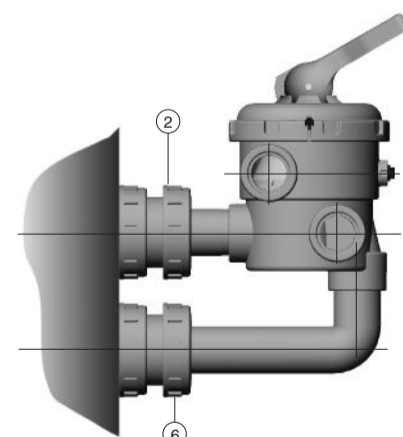
**2"**



- Roscar o colarinho (1) directamente na válvula selectora e na boca marcada com TOP colocando a junta plana de fundo (3) e intercalando a porca (2) de acordo com a figura (1). Apertar bem o colarinho (1) para garantir uma perfeita estanquicidade.
- Unir a válvula à saída superior do filtro, rosçando suavemente a porca (2), de forma a que a válvula possa girar sobre o eixo de porca, de acordo com a fig. 2. Certifique-se de ter colocado a junta tórica (4) no seu lugar, antes de apertar a porca (2).
- Seguidamente alinhar a válvula sobre as saídas do filtro, montando o joelho (5) e a porca (6) de acordo com a figura 3, mas sem colar.
- Roscar suavemente a porca (6) e apertar bem a porca (2) de acordo com a figura 4, desta forma conseguir-se-á um alinhamento perfeito da válvula. Desmontar a porca (6) e o joelho (5) limpar bem as zonas a colar com diluente, aplicar cola para ABS no joelho e na válvula. Voltar a colocar de acordo com a figura 4, apertando bem a porca (6). Deixar secar durante 2 horas antes de colocar a instalação em funcionamento.



**Fig. 3**



**Fig. 4**

PROBLEMA	SOLUZIONE
Perdita dal visore	Posizionare correttamente il giunto piano e riserrare
Perdita dal tappo di spurgo	Rimuovere il tappo, pulire l'alloggiamento e il giunto e serrare nuovamente il tappo
Le manovre non corrispondono alle indicazioni della maschera	Verificare la posizione della maschera (deve coincidere con il relativo posizionatore), collocarla in posizione corretta Verificare che il posizionamento della maniglia coincida con quello della campana
Guasto tenuta stagna - Imboccature	Verificare che non sia presente sporcizia tra campana e giunto con nervature - smontare e pulire
Guasto tenuta stagna - corpo/coperchio	Verificare che il giunto non sia incastrato
Guasto tenuta stagna - valvola/filtro	Verificare il giunto piano con il manicotto
Valvola sporca	Verificare lo stato dei collettori del filtro

PROBLEM	LÖSUNG
Austritt am Sichtfeld	Die Flachdichtung gut anbringen und erneut festziehen
Austritt an der Ablassschraube	Schraube lösen, Stelle und Dichtung reinigen, Schraube erneut festziehen
Die Steuerung entspricht nicht den Angaben auf der Messuhr	Überprüfen Sie die Position der Messuhr (muss mit Stellungsregler übereinstimmen) und bringen Sie sie in die richtige Position Überprüfen, dass die Positionierung des Hahns und der Glocke übereinstimmen
Keine Dichtheit - Öffnungen	Sicherstellen, dass es keine Verschmutzungen zwischen Glocke und Rippendichtung gibt - abmontieren und reinigen
Keine Dichtheit - Körper/Deckel	Überprüfen, dass die Dichtung nicht abgeklümmt ist
Keine Dichtheit - Ventil/Filter	Flachdichtung und Muffe überprüfen
Verschmutzungen im Ventil	Den Zustand der Sammelfilter überprüfen

PROBLEMA	SOLUÇÃO
Fuga pelo visor	Colocar bem o vedante plano e voltar a apertar
Fuga pela tampa de purga	Sacar a tampa, limpar o compartimento e o vedante e apertar de novo a tampa
As manobras não correspondem às indicações da capa	Verificar a posição da capa (deve coincidir com o posicionador), colocá-la na posição correcta Verificar que a posição do punho e da campainha coincidem
Falha de estanquicidade - Bocas	Verificar que não há sujidade entre a campainha e o vedante nervurado - desmontar e limpar
Falha de estanquicidade - corpo/tampa	Comprovar que o vedante não está beliscado
Falha de estanquicidade - válvula/filtro	Verificar o vedante plano com a união de manguito
Sujidade na válvula	Verificar o estado dos coletores do filtro