

# '23

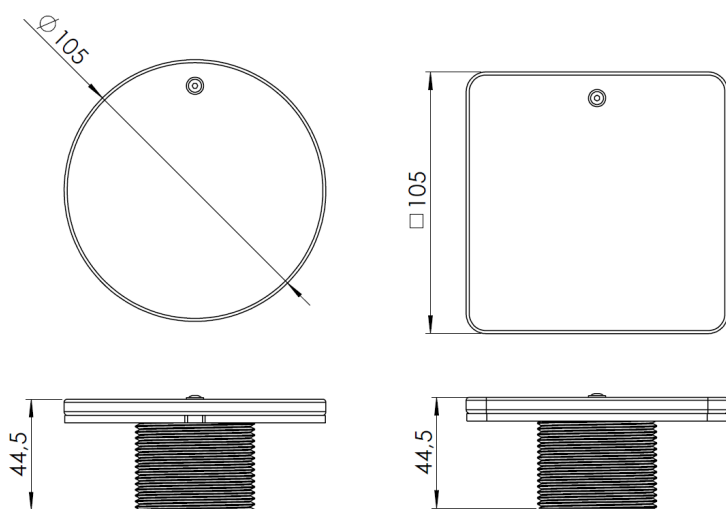
NOVEDAD | NEW

# FLUIDRA INQUIDE

## BOQUILLA ASPIRACIÓN STYLE STYLE SUCTION NOZZLES

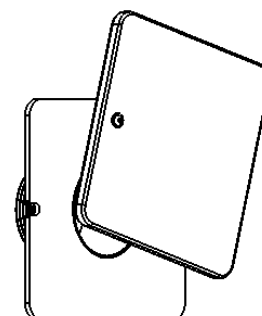
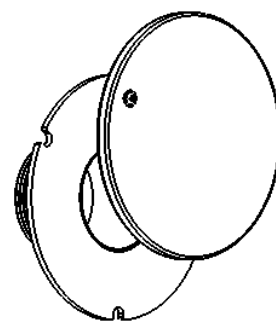


Complies with Standards  
EN 16582-1  
EN 16713-2



Gamma de boquillas de aspiración fabricadas íntegramente en acero inoxidable AISI-316L. Aptas para piscinas de hormigón y prefabricadas (junto con kit de liner (75178 y 75179) no incluido). Instalación en pasamuro estándar (ABS o Inoxidable) con conexión roscada interior de 1-1/2" BSP. Compatible con la gamma de intercambiables Dos opciones de diseño a elegir, entre redondo y cuadrado. Con tapa. Requiere de racord de conexión 05684.

Range of suction nozzles manufactured in full SS AISI-316L. Suitable with concrete and prefabricated pools (together with liner kit (75178 & 75179) not included). Installation in standard bushing with 1-1/2" BSP inner thread (ABS or SS). Compatible with the interchangeable equipment. Two different trim options, rounded or squared. With cover. Push-fit connection 05684 required.

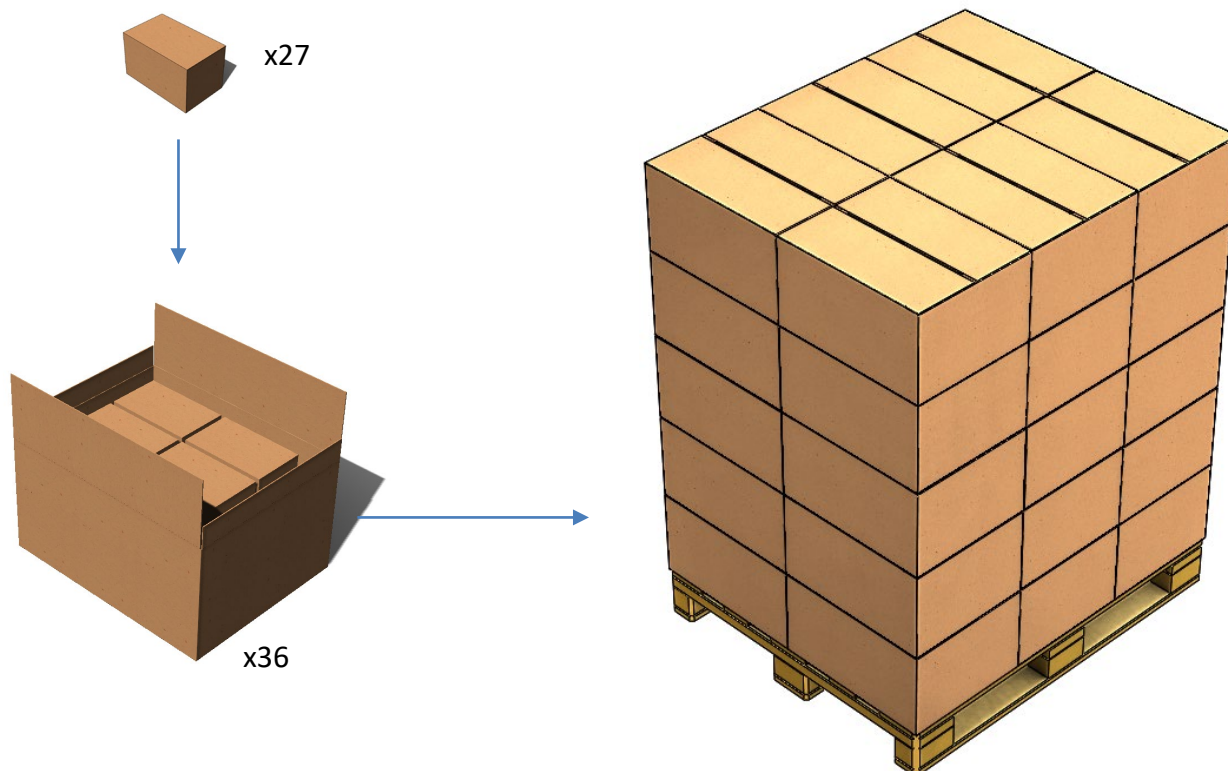


CARACTERÍSTICAS Characteristics	75176	75177
Forma Shape		
Conexión Connection	Rosca exterior 1 – 1/2" L 35mm Exterior thread 1 – 1/2" L35mm	
Tapa Cover		

# BOQUILLAS ASPIRACIÓN STYLE STYLE SUCTION NOZZLES

LÓGISTICA | LOGISTICS

EMBALAJE Y PALETIZADO | PACKAGING AND PALLETIZING



## EMBALAJE Y PALETIZADO Packaging and palletizing

Código: Code:	75176 & 75177
Caja (cm): Box (cm):	13,5 x 12 x 6
Unidades / Caja: Units / Box:	1
Peso caja (kg): Box Weight (kg):	0,38
Volumen Caja (m³): Box volume (m³):	0,001
Palet (cm): Pallet (cm):	120 x 100 x 147
Unidades / Palet: Units / Pallet:	972
Peso Palet (kg): Pallet weight (kg):	370
Volumen Palet (m³): Pallet Volumen (m³):	1,76