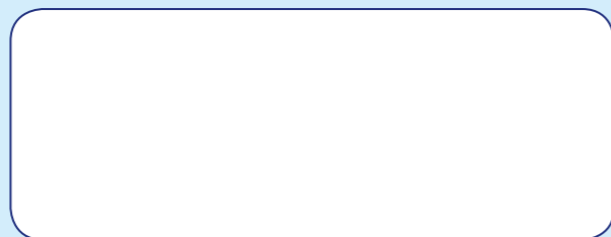
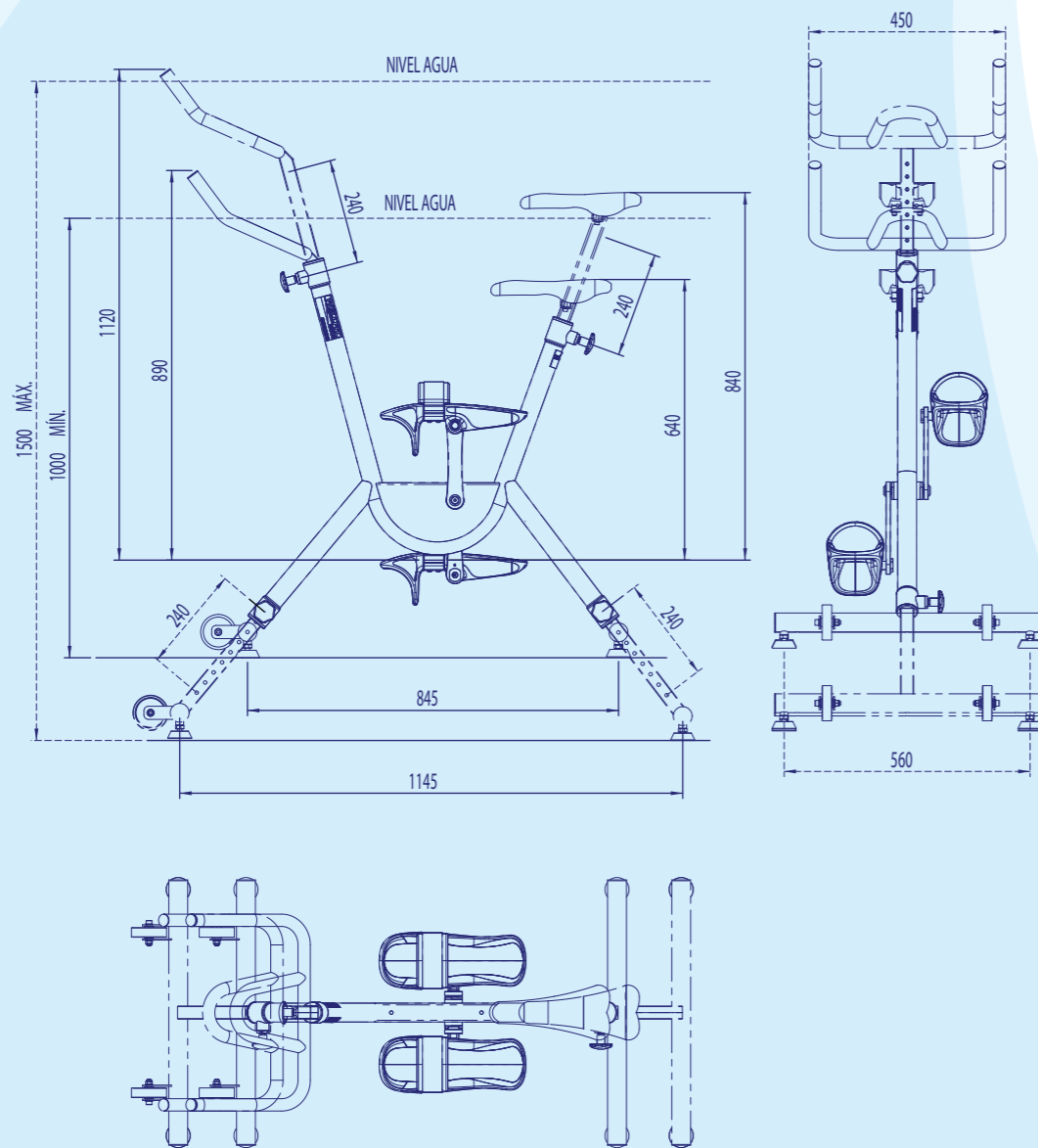


## CARACTERÍSTICAS TÉCNICAS

- Fabricada en acero inoxidable AISI – 316 L.
- Para uso en piscinas públicas y residenciales desde 1 a 1,5 metros de profundidad.
- Peso Bruto: 20,5 Kg.
- Peso Neto: 19,5 Kg.
- Patas, sillín y manillar regulables.
- Pedales fabricados en PUR.
- Embalaje, caja de 87 x 87 x 18 cm.
- Código: 52089.

## TECHNICAL CHARACTERISTICS

- Manufactured in stainless steel AISI-316 L.
- To be used in public and private pools from 1 until 1,5 metres depth.
- Gross Weigth: 20,5 Kg.
- Net Weigth: 19,5 Kg.
- Adjustable supports, saddle and handlebar.
- Pedals manufactured in PUR.
- Packaging box: 87 x 87 x 18 cm.
- Code 52089.



La revolución del  
fitness bajo el agua

The underwater  
fitness revolution



# ASTRALPOOL BIKE

La **Astralpool Bike** es ideal para uso en instalaciones fitness, wellness, centros spa, instalaciones médicas, hoteles y piscinas privadas.

The **Astralpool Bike** is ideal to be used in fitness, wellness and spa centres, as well as, in medical installations, hotels and private pools.



## CARACTERÍSTICAS

- **Para todos los públicos:** especialmente indicada para poder ser usada por cualquier persona que desee hacer deporte aprovechando los beneficios del ejercicio físico dentro del agua.
- **Uso libre y simple:** cada usuario puede adaptar la bicicleta a sus necesidades y regular la intensidad de pedaleo a su agrado. Entrenamiento libre.
- **Uso individual o en grupo.**
- **Aumenta fuerza y refuerza el corazón,** gracias al ejercicio cardiovascular.
- **Reduce presión sangre.**
- **Actividad deportiva sin impacto:** las articulaciones no sufren impacto y el uso en el agua favorece su fortalecimiento.
- **Sin calzado, pedal hidrodinámico:** la resistencia viene dada por el pedal y no se requiere de ningún calzado específico para utilizar la bicicleta.
- **Fácil mantenimiento:** el único mantenimiento que se aconseja es el de secar la **Astralpool Bike** al sacarla del agua.
- **Pérdida de peso y/o rehabilitación deportiva:** son dos buenos motivos para utilizar la **Astralpool Bike**.

## CHARACTERISTICS

- **Suitable to all users:** specially indicated to be used by anyone who would like to practice sport taking profit of the underwater physical exercise benefits.
- **Free and easy use:** all users can adjust the bike to their needs and regulate the pedal to their desire. Free training.
- **Individual or in Group use.**
- **Increase general and heart strength,** thanks to the cardiovascular exercise.
- **Reduces blood pressure.**
- **Sport Activity without impact:** body articulations do not suffer direct impact and the use in the water strengthens them.
- **Without footwear, hydrodynamic pedal:** the resistance is given through the pedal and there is no need to wear any special shoe.
- **Easy maintenance:** the only maintenance required is to dry the **Astralpool Bike** if we take it out from the water.
- **Weight loss and/or sport rehabilitation,** are two important reasons to use the **Astralpool Bike**.



Pedal fabricado en PUR.  
Pedal manufactured in PUR.

Diseño ergonómico y ajustable para varias alturas.  
Ergonomic Design, adjustable to various heights.

Soporte frontal y ruedas para fácil movilidad dentro y fuera del agua.  
Frontal support and wheels for easy use inside and outside the water.

Soporte posterior.  
Back support.

Public pool Wellness

Fit Sport Design

Segmento:



Gama:

Premium

Beneficios:

