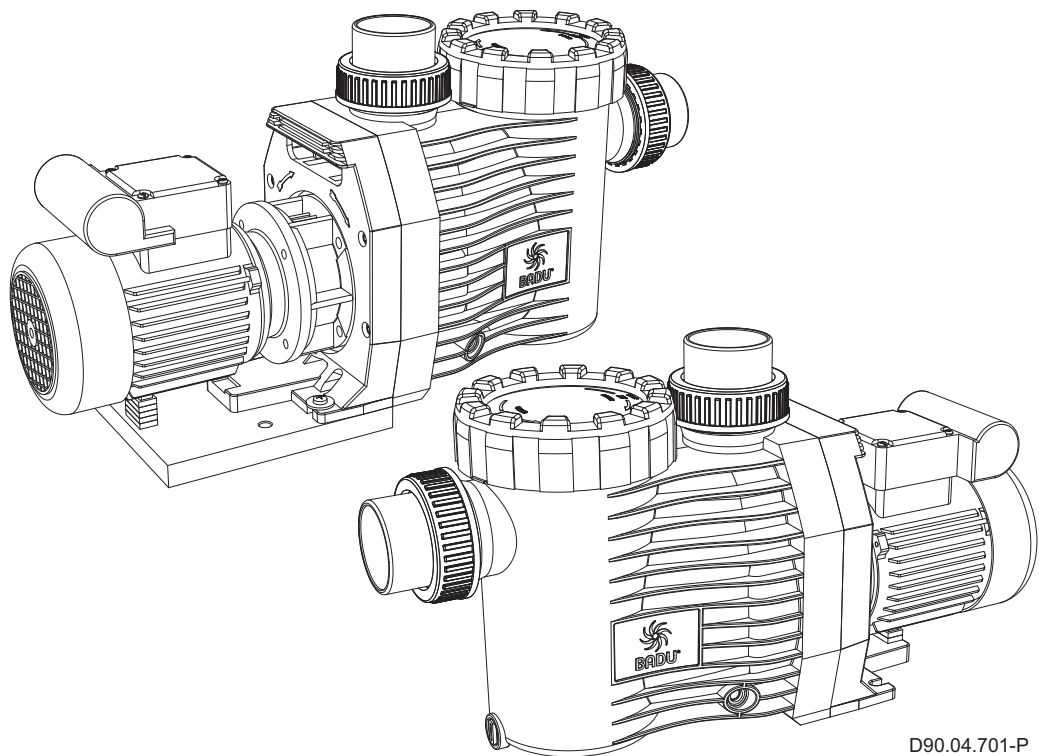


DE	Pumpendatenblatt
EN	Data sheet
FR	Fiche technique pompe
NL	Pompgegevens
IT	Documentazione pompa
ES	Ficha técnica de la bomba

BADU[®] Gamma

BADU[®] Gamma-AK



D90.04.701-P



beantragt | approval pending |
demandé | aangevraagd |
richiesto | solicitado



BADU® ist eine Marke der
SPECK Pumpen Verkaufsgesellschaft GmbH

Hauptstraße 3
91233 Neunkirchen am Sand, Germany

Telefon 09123 949-0
Telefax 09123 949-260
info@speck-pumps.com
www.speck-pumps.com

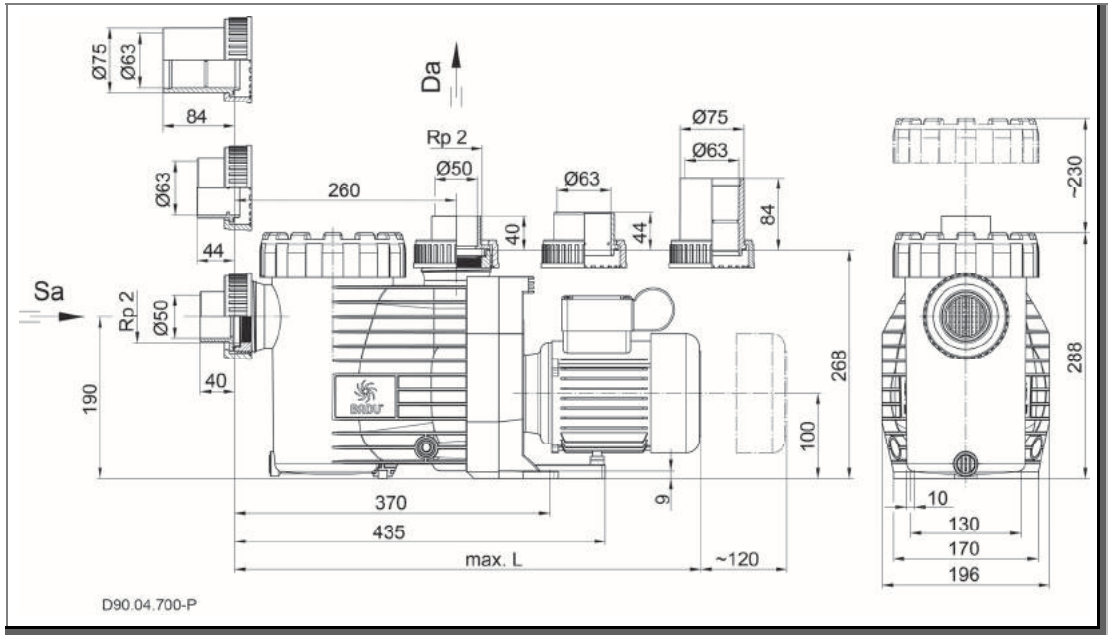
Alle Rechte vorbehalten.

Inhalte dürfen ohne schriftliche Zustimmung von
SPECK Pumpen Verkaufsgesellschaft GmbH weder
verbreitet, vervielfältigt, bearbeitet noch an Dritte
weitergegeben werden.

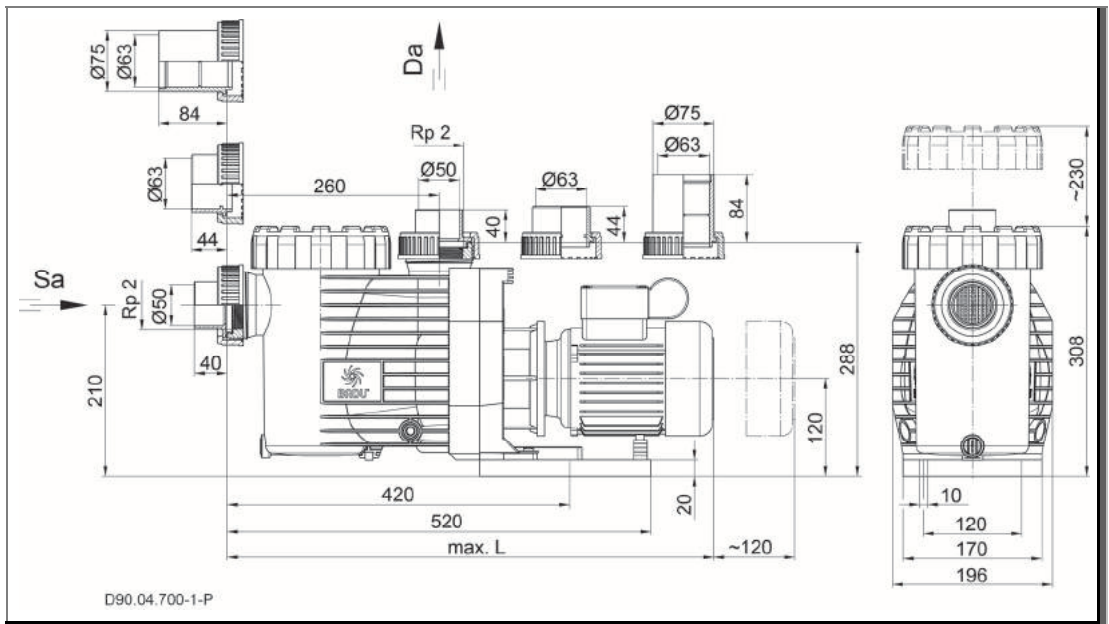
Dieses Dokument sowie alle Dokumente im Anhang
unterliegen keinem Änderungsdienst!

Technische Änderungen vorbehalten!

BADU Gamma

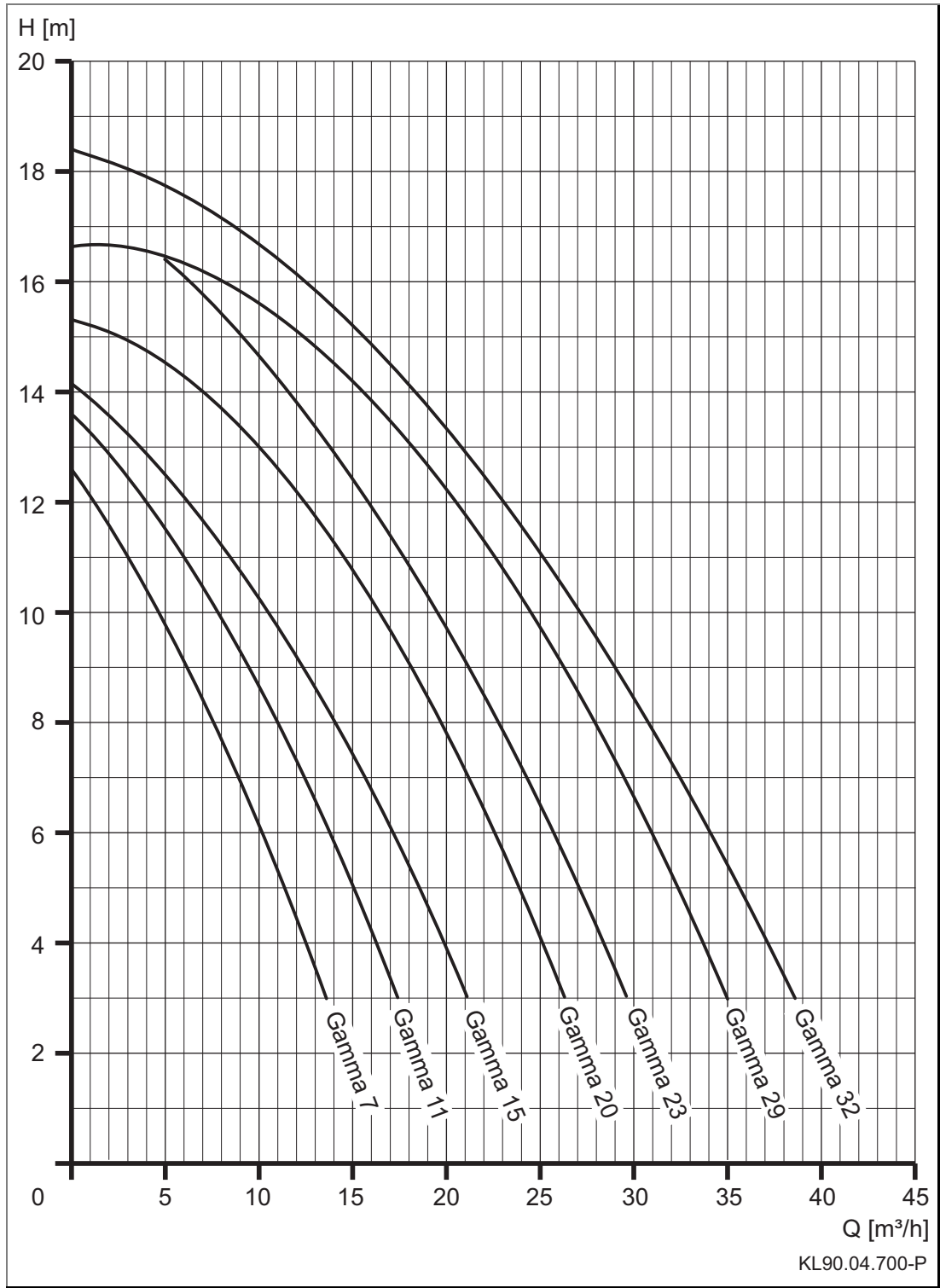


BADU Gamma-AK



BADU Gamma

BADU Gamma-AK



TD 50 Hz	Sa [mm/Rp]	Da [mm/Rp]	d-Saug [mm]	d-Druck [mm]	max. L 1~/3~ [mm]	max. L-AK 1~/3~ [mm]
BADU Gamma 7	50/2	50/2	50	50	525/525	575/575
BADU Gamma 11	50/2	50/2	50	50	525/525	575/575
BADU Gamma 15	63/2	63/2	63	50	547/547	597/597
BADU Gamma 20	63/2	63/2	63	63	547/547	597/597

1~ 230 V

TD 50 Hz	P ₁ [kW]	P ₂ [kW]	I [A]	Lpa (1m) [dB(A)]	Lwa [dB(A)]	m [kg]	m-AK [kg]	WSK/PTC
BADU Gamma 7	0,50	0,30	2,40	50,2	58	10,2	11,4	●/○
BADU Gamma 11	0,69	0,45	3,00	50,4	58	10,2	11,4	●/○
BADU Gamma 15	0,87	0,55	4,00	55,8	64	11,6	12,8	●/○
BADU Gamma 20	1,10	0,75	5,20	52,4	60	13,0	14,2	●/○

3~ 400/230 V

TD 50 Hz	P ₁ [kW]	P ₂ [kW]	I [A] 3~ Y/Δ 400/230 V	Lpa (1m) [dB(A)]	Lwa [dB(A)]	m [kg]	m-AK [kg]	WSK/PTC
BADU Gamma 7	0,44	0,30	0,95/1,65	50,2	58	9,2	10,4	○/○
BADU Gamma 11	0,63	0,45	1,25/2,15	51,1	59	10,0	11,2	○/○
BADU Gamma 15	0,75	0,55	1,55/2,70	51,4	59	11,3	12,5	○/○
BADU Gamma 20	0,93	0,75	1,95/3,40	53,8	62	12,8	14,0	○/○

TD 50 Hz	H _{max.} [m]	SP	Hs [m]	H _z [m]	IP	W-KI	n [min ⁻¹]	T [°C]	P-GHI [bar max.]
BADU Gamma 7	12,6	●	3	3	55	F	2840	40(60)	2,5
BADU Gamma 11	13,6	●	3	3	55	F	2840	40(60)	2,5
BADU Gamma 15	14,1	●	3	3	55	F	2840	40(60)	2,5
BADU Gamma 20	15,3	●	3	3	55	F	2840	40(60)	2,5

TD 50 Hz	Sa [mm/Rp]	Da [mm/Rp]	d-Saug [mm]	d-Druck [mm]	max. L 1~/3~ [mm]	max. L-AK 1~/3~ [mm]
BADU Gamma 23	63/2	63/2	63	63	559/585	609/635
BADU Gamma 29	75/2	75/2	75	63	559/610	609/660
BADU Gamma 32	75/2	75/2	75	75	585/610	635/660

1~ 230 V

TD 50 Hz	P ₁ [kW]	P ₂ [kW]	I [A]	Lpa (1m) [dB(A)]	Lwa [dB(A)]	m [kg]	m-AK [kg]	WSK/PTC
BADU Gamma 23	1,40	1,00	6,70	59,9	68	16,4	17,6	●/○
BADU Gamma 29	1,74	1,30	7,80	63,6	72	17,3	18,5	●/○
BADU Gamma 32	2,00	1,50	8,90	64,1	72	18,3	19,5	●/○

3~ 400/230 V

TD 50 Hz	P ₁ [kW]	P ₂ [kW]	I [A] 3~ Y/Δ 400/230 V	Lpa (1m) [dB(A)]	Lwa [dB(A)]	m [kg]	m-AK [kg]	WSK/PTC
BADU Gamma 23	1,26	1,00	2,25/3,90	59,7	68	17,2	18,4	○/○
BADU Gamma 29	1,56	1,30	2,80/4,85	63,4	71	20,0	21,2	○/○
BADU Gamma 32	1,77	1,50	3,30/5,72	64,7	73	20,0	21,2	○/○

TD 50 Hz	H _{max.} [m]	SP	Hs [m]	H _z [m]	IP	W-KI	n [min ⁻¹]	T [°C]	P-GHI [bar max.]
BADU Gamma 23	17,6	●	3	3	55	F	2840	40(60)	2,5
BADU Gamma 29	16,6	●	3	3	55	F	2840	40(60)	2,5
BADU Gamma 32	18,4	●	3	3	55	F	2840	40(60)	2,5

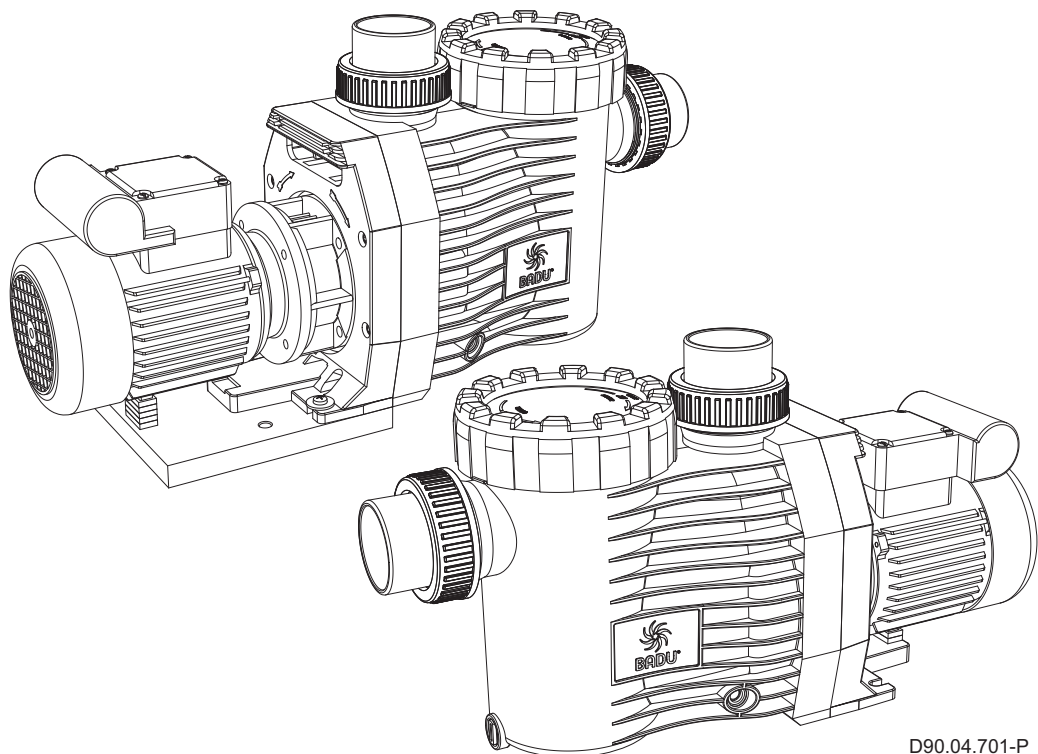
DE Pumpendatenblatt

Mitgeltende Dokumente

Zu diesem Pumpendatenblatt gehört die Originalbetriebsanleitung "Normal- und selbstansaugende Pumpen mit/ohne Kunststofflaternen-Ausführung (-AK)". Sie muss für das Bedien- und Wartungspersonal frei zugänglich sein.

BADU[®] Gamma

BADU[®] Gamma-AK



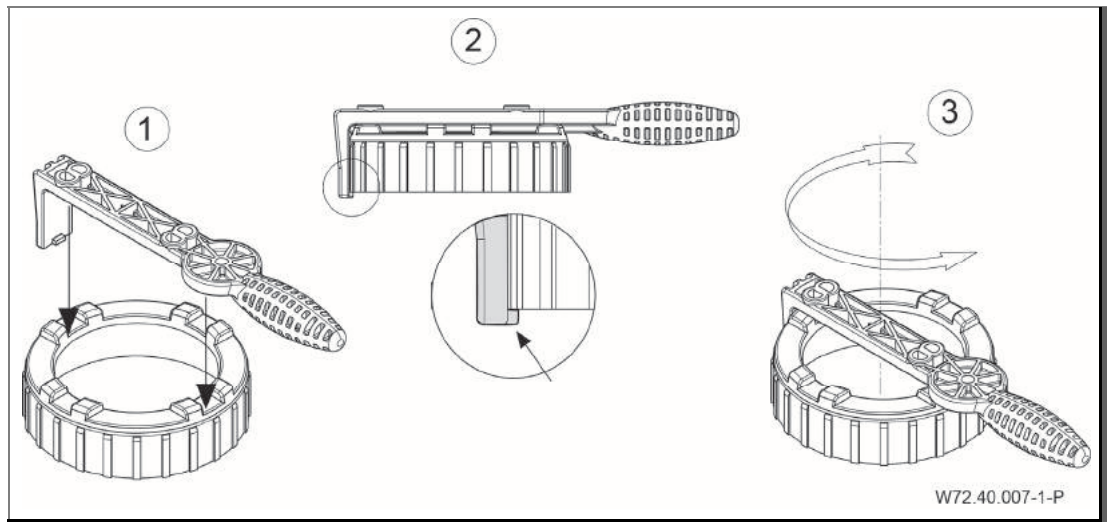
D90.04.701-P

Glossar	
TD	Technische Daten
Sa	Sauganschluss
Da	Druckanschluss
d-Saug	Empfohlener Durchmesser der Saugleitung bis 5 m
d-Druck	Empfohlener Durchmesser der Druckleitung bis 5 m
max. L	Maximale Länge der Pumpe
P ₁	Aufgenommene Leistung
P ₂	Abgegebene Leistung
I	Nennstrom
Lpa (1 m)	Schalldruckpegel in 1 m Entfernung gemessen nach DIN 45635
Lwa	Schalleistung
m	Gewicht
WSK	Wicklungsschutzkontakt oder Motorschutzschalter
PTC	Kaltleiter
H _{max.}	Maximale Förderhöhe
SP	Selbstansaugend
Hs; Hz	Geodätische Höhe zwischen Wasserspiegel und Pumpe
Hs	Maximale Saughöhe
Hz	Maximale Höhe bei Zulaufbetrieb
IP	Schutzart des Motors
W-KI	Wärmeklasse
n	Drehzahl
P-GHI	2,5 bar maximaler Gehäuseinnendruck/maximaler Systemdruck
T	Wassertemperatur
●	Ja
○	Nein
T/°C	Erläuterung Wassertemperatur 40 °C (60 °C): 40 °C = gilt für maximale Wassertemperatur im Sinne des GS-Zeichens. (60 °C) = Pumpe ist ohne weiteres für eine maximale Wassertemperatur von 60 °C einsetzbar/ausgelegt.
1~/3~	Geeignet für Dauerbetrieb bei 1~ 220 - 240 V ± 5% 3~ Y/Δ 380 - 420 V/220 - 240 V ± 5% 3~ Y/Δ 660 - 725 V/380 - 420 V ± 5% Für Normspannung geeignet nach DIN IEC 60038; DIN EN 60034

Bei Sonderspannung und/oder 60 Hz-Ausführung sind die Leistungsdaten vom Pumpentypenschild zu entnehmen. Bei manchen Sondertypen oder – motoren ist das GS-Zeichen nicht vorhanden – ggfs. GS-Zeichen am Pumpentypenschild.

Die folgenden Aufzählungen beziehen sich auf die mitgeltenden Dokumente!

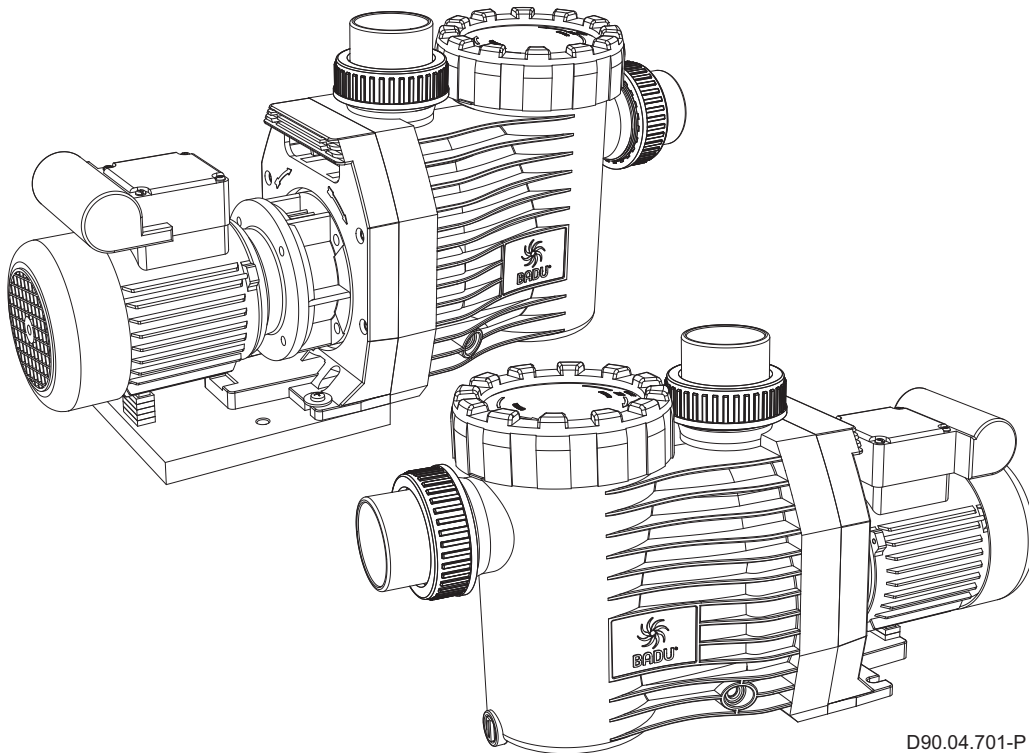
8.1 Deckel/Saugsieb demontieren bzw. montieren



EN Data sheet**Related Documentation**

The additional information compiled in this data sheet must be kept together with the original operation manual for "Non-self-priming and self-priming pumps with/without plastic lanterns" and must be accessible to the relevant personnel at all times.

BADU[®] Gamma
BADU[®] Gamma-AK



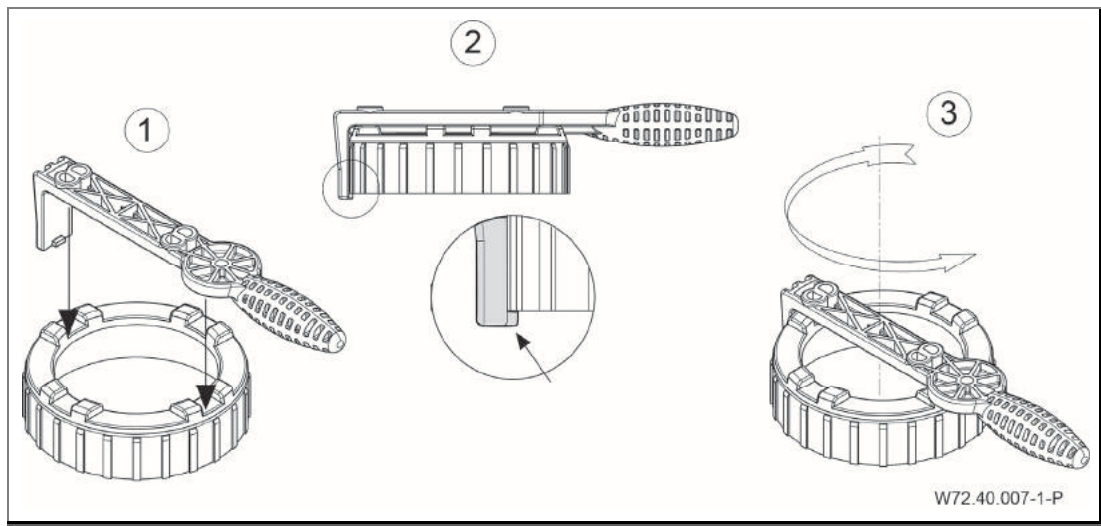
D90.04.701-P

Glossary	
TD	Technical data
Sa	Inlet connection
Da	Outlet connection
d-Saug	Recommended diameter for the suction line from 5 m
d-Druck	Recommended diameter for the pressure line from 5 m
max. L	Maximum length of the pump
P ₁	Power Input
P ₂	Power Output
I	Rated current
Lpa (1 m)	Sound pressure level at 1 m measured in accordance with DIN 45635
Lwa	Acoustic capacity
m	Weight
WSK	Built-in or external overload switch
PTC	PTC Resistor
H _{max.}	Total dynamic head
SP	Self-priming
Hs; Hz	Geodetic head between water level and pump
Hs	Total suction head
Hz	Total dynamic head with flooded suction
IP	Type of motor enclosure
W-KI	Class of insulation
n	Motor speed
P-GHI	2,5 bar max. casing pressure/system pressure
T	Water temperature
●	Yes
○	No
T/°C	Clarification of the max. water temperature 40 °C (60 °C): 40 °C = the max. water temperature allowed according to the GS approval. (60 °C) = the pump is designed to withstand a max. water temperature of 60 °C.
1~/3~	Suitable for continuous operation at 1~ 220 - 240 V ± 5% 3~ Y/Δ 380 - 420 V/220 - 240 V ± 5% 3~ Y/Δ 660 - 725 V/380 - 420 V ± 5% For standard voltage in accordance with DIN IEC 60038; DIN EN 60034

For special voltages and/or the 60 Hz version, the performance data can be taken from the pump name plate. With some special types or motors there is no GS approval – GS approval on pump name plate where applicable.

The following points refers to the related documentation!

8.1 Installing or removing the cover/strainer basket



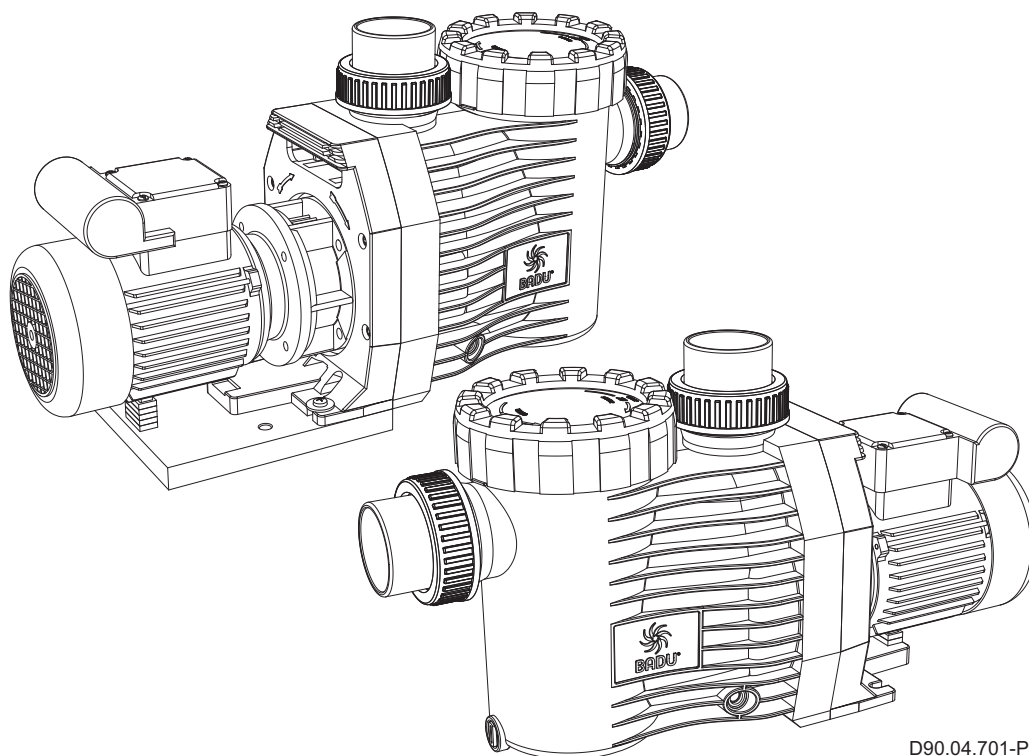
FR **Fiche technique pompe**

Documents applicables

Le présent document fait partie intégrante de la d'utilisation originale pour pompes non auto-amorçantes ou auto-amorçantes avec/sans lantern plastique (exécution AK). Il est recommandé de le tenir accessible aux personnes chargées de l'utilisation et de la maintenance.

BADU[®] Gamma

BADU[®] Gamma-AK



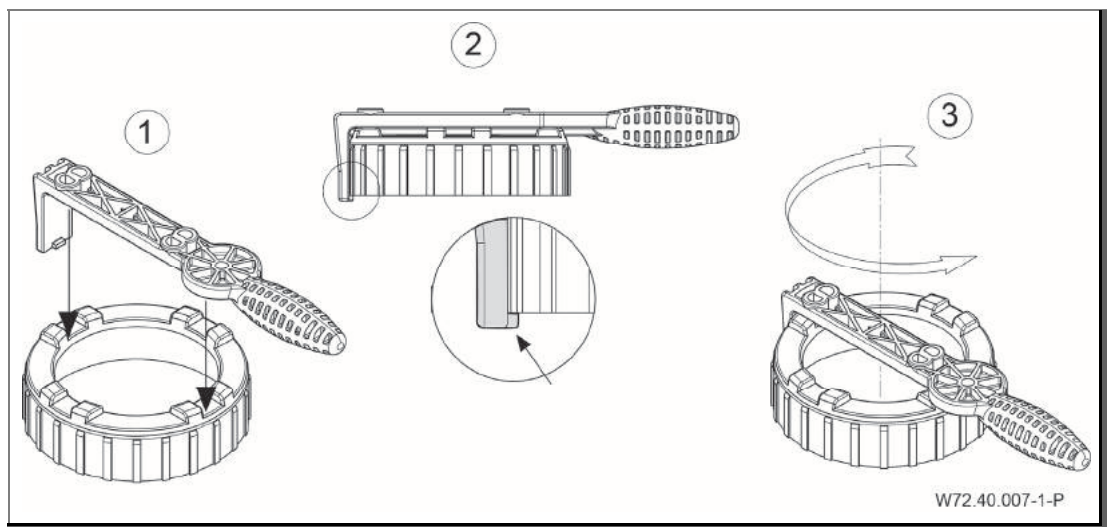
D90.04.701-P

Glossaire	
TD	Données techniques
Sa	Raccordement aspiration
Da	Raccordement refoulement
d-Saug	Diamètre recommandé conduite d'aspiration à 1 m
d-Druck	Diamètre recommandé conduite de refoulement à 1 m
max. L	Longueur maximale de la pompe
P ₁	Puissance électrique
P ₂	Puissance restituée
I	Intensité nominale
Lpa (1 m)	Niveau de pression acoustique à un mètre de distance. Mesures effectuées conformément à DIN 45635
Lwa	Intensité sonore
m	Poids
WSK	Disjoncteur thermique intégré dans le bobinage ou disjoncteur protecteur du moteur
PTC	Thermistor PTC
H _{max.}	Hauteur manométrique maximale
SP	Auto-amorçante
Hs; Hz	Hauteur géodésique entre le niveau d'eau et la pompe
Hs	Hauteur d'aspiration maximale
Hz	Hauteur maximale en alimentation
IP	Type de protection
W-KI	Classe d'isolement
n	Vitesse de rotation
P-GHI	2,5 bar de pression maximale à l'intérieur du carter/pression maximale de l'équipement
T	Température de l'eau
●	Oui
○	Non
T/°C	Informations sur la température de l'eau 40 °C (60 °C): 40 °C = valable pour une température maximale en conformité avec le sigle GS. (60 °C) = Cependant, la pompe est facilement utilisable/étalonnée pour une température maximale de l'eau de 60 °C
1~/3~	Adaptée à un fonctionnement ininterrompu à 1~ 220 - 240 V ± 5% 3~ Y/Δ 380 - 420 V/220 - 240 V ± 5% 3~ Y/Δ 660 - 725 V/380 - 420 V ± 5% Appropriée à une tension conforme aux normes DIN IEC 60038; DIN EN 60034

En cas de tension spéciale et/ou de moteur en 60 Hz, relever les indications de la puissance sur la plaquette signalétique de la pompe. Sur certains types ou moteurs spécifiques le sigle GS n'est pas indiqué – si nécessaire, le sigle GS sera mentionné sur la plaque signalétique de la pompe.

Les énumérations suivantes se rapportent aux documents d'accompagnement!

8.1 Monter/démonter le couvercle/le panier filtrant

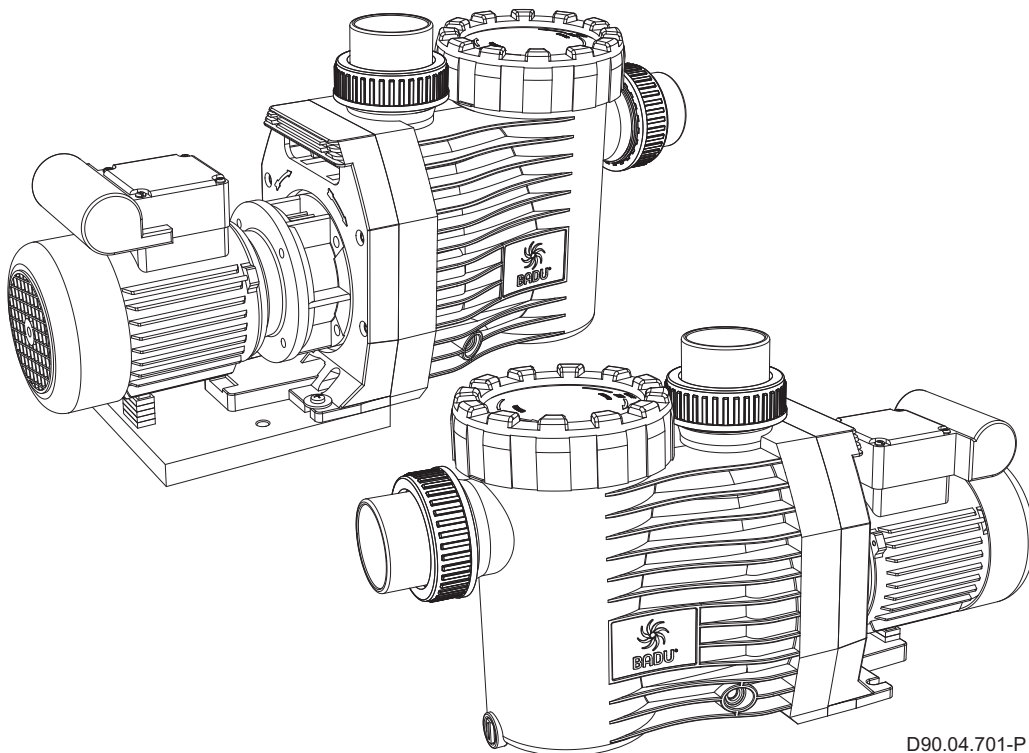


NL **Pompgegevens**

Relevante documenten

Bij deze pompgegevens hoort de originele gebruiksaanwijzing "normal en zelfaanzuigende pompen met/zonder kunststof lantaarn (AK)". Deze moet voor het bedienings- en onderhoudspersoneel te allen tijde beschikbaar zijn.

BADU[®] Gamma
BADU[®] Gamma-AK



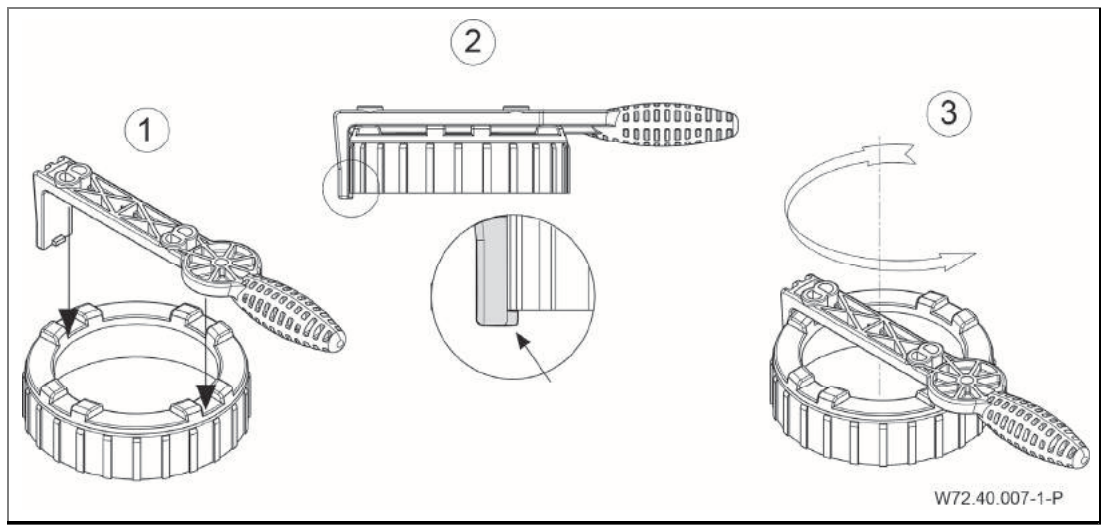
D90.04.701-P

Woordenlijst	
TD	Technische gegevens
Sa	Zuigaansluiting
Da	Persaansluiting
d-Saug	Aanbevolen diameter van de zuigleiding vanaf 5 m
d-Druck	Aanbevolen diameter van de persleiding vanaf 5 m
max. L	Maximale lengte van de pomp
P ₁	Opgenomen vermogen
P ₂	Afgegeven vermogen
I	Nominale stroom
Lpa (1 m)	Geluidsniveau gemeten bij 1 m. afstand volgens DIN 45635
Lwa	Geluidsniveau
m	Gewicht
WSK	Wikkelingsbeschermingscontact of motorbeveiligingsschakelaar
PTC	PTC-voeler
H _{max.}	Maximale opvoerhoogte
SP	Zelfaanzuigend
Hs; Hz	Geodetische hoogte tussen het waterniveau en de pomp
Hs	Maximale zuighoogte
Hz	Maximale hoogte bij toeloopbedrijf
IP	Beschermingsklasse
W-KI	Temperatuurklasse
n	Toerental
P-GHI	2,5 bar maximale huisdruk/maximale systeemdruk
T	Watertemperatuur
●	Ja
○	Nee
T/°C	Verklaring watertemperatuur 40 °C (60 °C): 40 °C = max. watertemperatuur in combinatie met het GS-keurmerk. (60 °C) = de pomp is geschikt voor een max. watertemperatuur van 60 °C
1~/3~	Geschikt voor continu gebruik bij 1~ 220 - 240 V ± 5% 3~ Y/Δ 380 - 420 V/220 - 240 V ± 5% 3~ Y/Δ 660 - 725 V/380 - 420 V ± 5% Voor normspanning volgens DIN IEC 60038; DIN EN 60034

Bij speciale spanning en/of 60 Hz uitvoering zijn de capaciteitsgegevens af te lezen op het typeplaatje. Bij sommige speciale typen of motoren is het GS-teken niet beschikbaar – indien nodig GS-teken op het typeplaatje van de pomp.

Onderstaande opsomming heeft betrekking op de overige relevante documenten!

8.1 Deksel/filtermandje demonteren respectievelijk monteren



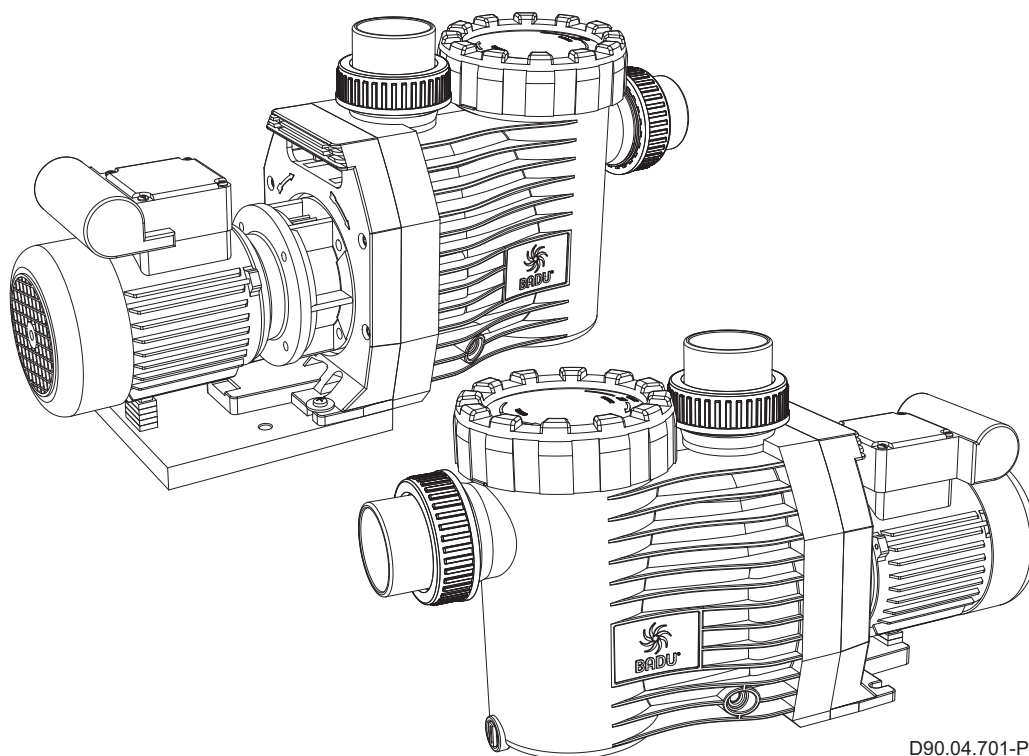
IT Documentazione pompe

Altri documenti applicabili

Le istruzioni di funzionamento originali "Pompe aspirazione normale e autodescanti, con e senza campana - esecuzione (AK)" fanno parte a questa documentazione pompa. Queste devono essere ben accessibili per il personale di servizio e per il personale di assistenza.

BADU[®] Gamma

BADU[®] Gamma-AK



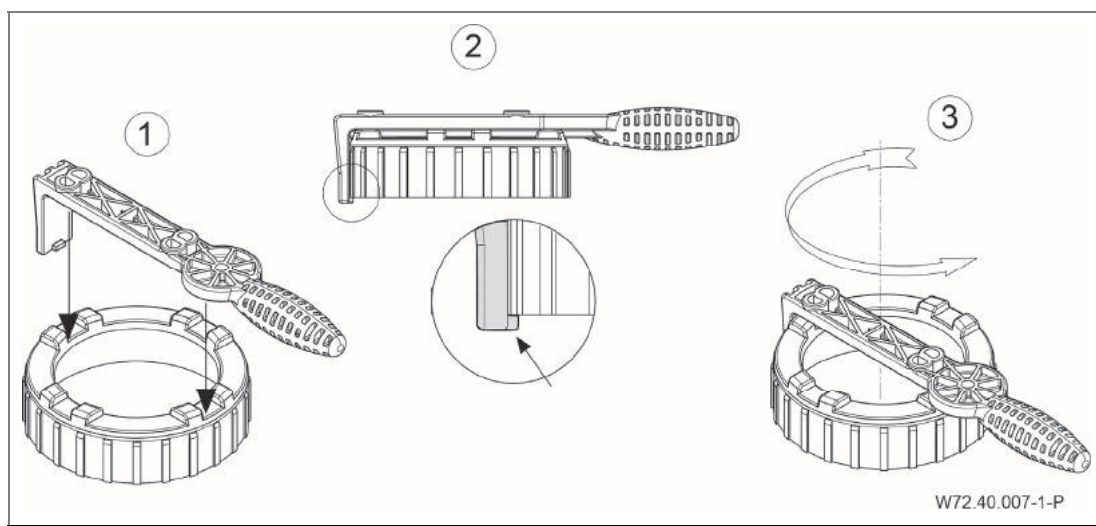
D90.04.701-P

Glossario	
TD	Dati tecnici
Sa	Raccordo aspirazione
Da	Raccordo mandata
d-Saug	Diametro aspirazione consigliato da 5 m
d-Druck	Diametro mandata consigliato da 5 m
max. L	Lunghezza massima della pompa
P ₁	Potenza assorbita
P ₂	Potenza resa
I	Corrente nominale
Lpa (1 m)	Livello di pressione acustica in 1 m di distanza. Misurato a norma DIN 45635
Lwa	Potenza acustica
m	Peso
WSK	Contatto di terra dell'avvolgimento oppure salvamotore
PTC	Conduttore a freddo
H _{max.}	Prevalenza massima
SP	Autoadescante
Hs; Hz	Altezza geodetica tra livello dell'acqua e pompa
Hs	Altezza massima aspirazione
Hz	Altezza massima a funzionamento sottobattente
IP	Tipo di protezione motore
W-KI	Classe isolamento
n	Numero di giri
P-GHI	2,5 bar massima pressione interna corpo/massima pressione sistema
T	Temperature acqua
●	Sì
○	No
T/°C	Spiegazione temperatura acqua 40 °C (60 °C): 40 °C = temperatura massima dell'acqua ai sensi del marchio. (60 °C) = la pompa può senz'altro funzionare anche con una temperatura acqua massima di 60 °C
1~/3~	Adatta per funzionamento continuo a 1~ 220 - 240 V ± 5% 3~ Y/Δ 380 - 420 V/220 - 240 V ± 5% 3~ Y/Δ 660 - 725 V/380 - 420 V ± 5% Adatta per tensione standard secondo normative DIN IEC 60038; DIN EN 60034

Con tensione speciale e/o esecuzione 60 Hz i dati di prestazione sono da prendere dalla targhetta pompa. In alcuni modelli speciali o motori speciali il marchio GS non è presente – eventualmente marchio GS sulla targhetta pompa.

I seguenti elenchi riguardano i documenti di riferimento!

8.1 Smontaggio e montaggio del coperchio/cestello

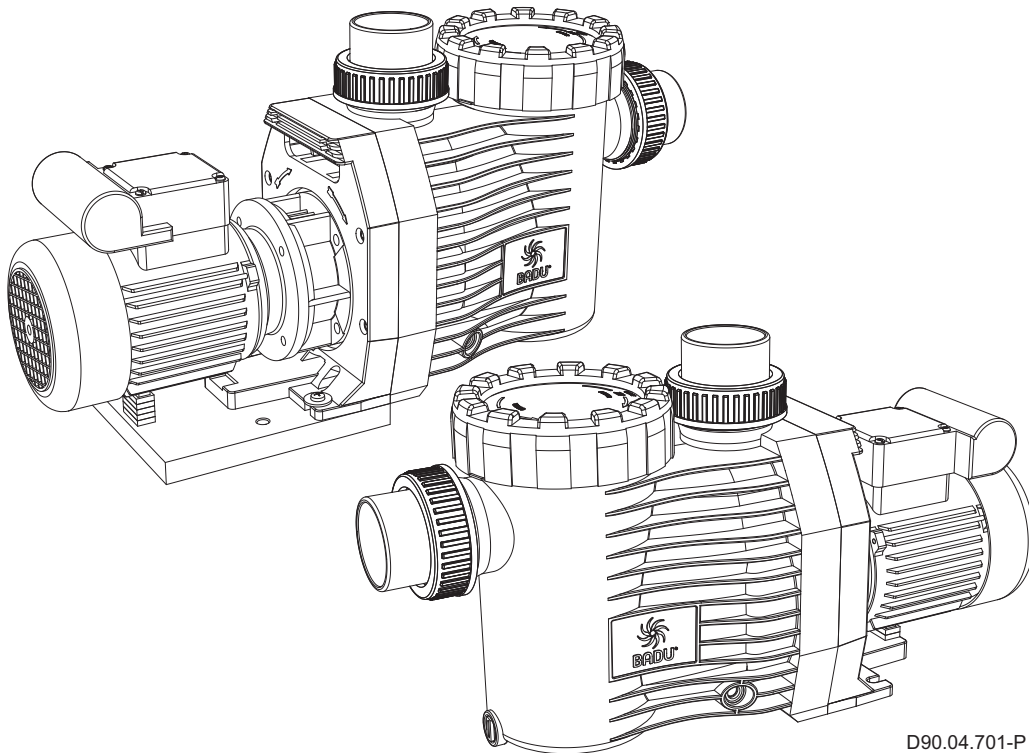


ES Ficha técnica de la bomba

Documentos incluidos

Es esta hoja datos de la bomba se incluyen las instrucciones originales para bombas de "aspiración normal y bombas auto-aspirantes con/sin la versión (AK)". Usted debe facilitar el libre acceso para el personal de operación y mantenimiento.

BADU[®] Gamma
BADU[®] Gamma-AK



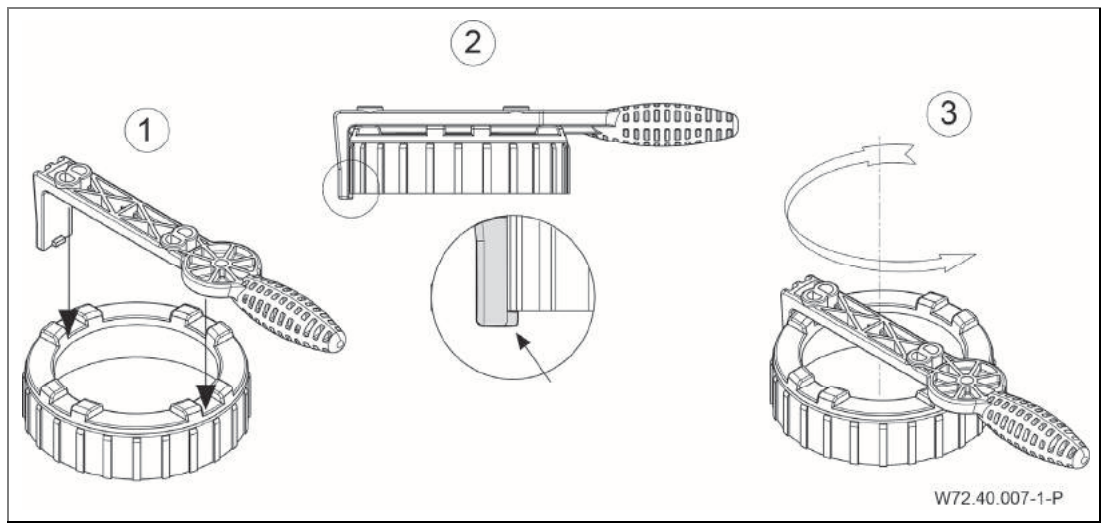
D90.04.701-P

Glosario	
TD	Datos técnicos
Sa	Conexión por aspiración
Da	Conexión por presión
d-Saug	Diámetro recomendado de la conexión por aspiración a 5 m
d-Druck	Diámetro recomendado de la conexión por presión a 5 m
max. L	Maxima largo de la bomba
P ₁	Potencia absorbida
P ₂	Potencia disipada
I	Corriente nominal
Lpa (1 m)	Nivel de presión acústica a un metro de distancia. Mido según norma DIN 45635
Lwa	Potencia acústica
m	Peso
WSK	Protector térmico integrado en la bobina del motor
PTC	Termistor PTC
H _{max.}	Altura máxima de presión
SP	Auto-aspirante
Hs; Hz	Altura geodésica sobre el nivel del agua y la bomba
Hs	Aspiración total
Hz	Elevación total en la aspiración
IP	Protección del motor
W-KI	Aislamiento tipo
n	Velocidad de giro
P-GHI	2,5 bar presión interne máxima de carcasa/presión máxima del sistema
T	Temperature del agua
●	Si
○	No
T/°C	Explicación de la temperatura del aqua 40 °C (60 °C): 40 °C = vale para temperaturas máximas conforme a las normas GS. (60 °C) = La bomba puede funcionar para una temperatura del agua de 60 °C
1~/3~	Apropiado para un servicio continuo a 1~ 220 - 240 V ± 5% 3~ Y/Δ 380 - 420 V/220 - 240 V ± 5% 3~ Y/Δ 660 - 725 V/380 - 420 V ± 5% Apropiado para una tensión según la normas DIN IEC 60038; DIN EN 60034

Para tensión especial y/o versión en 60 Hz, el rendimiento se puede encontrar en la placa de la bomba. Para algunos modelos especiales de bombas o motores la norma GS no está disponible – la norma GS debe figurar en la placa de identificación de la bomba.

Las siguientes enumeraciones se refieren a los documentos convalidados!

8.1 Tapa/montaje o desmontaje de los prefiltros de aspiración



EG-Konformitätserklärung

EC declaration of conformity | Déclaration CE de conformité | EG-verklaring van overeenstemming | Dichiarazione CE di conformità | Declaración de conformidad

Hiermit erklären wir, dass das Pumpenaggregat/Maschine

Hereby we declare that the pump unit | Par la présente, nous déclarons que l'agrégat moteur-pompe | Hiermee verklaren wij, dat het pompaggregat | Con la presente si dichiara, che la il gruppo pompa/la macchina | Por la presente declaramos que la unidad de bomba

Baureihe

Series | Série | Serie | Serie | Serie

BADU Gamma

folgenden einschlägigen Bestimmungen entspricht:

is in accordance with the following standards: | correspond aux dispositions pertinentes suivantes: | in de door ons geleverde uitvoering voldoet aan de eisen van de in het vervolg genoemde bepalingen: | è conforme alle sequenti disposizioni pertinenti: | cumple las siguientes disposiciones pertinentes:

EG-Maschinenrichtlinie 2006/42/EG

EC-Machine directive 2006/42/EC | CE-Directives européennes 2006/42/CE | EG-Machinerichtlijn 2006/42/EG | CE-Direttiva Macchine 2006/42/CE | direttiva europea de maquinaria 2006/42/CE

EMV-Richtlinie 2014/30/EU

EMC-Machine directive 2014/30/EU | Directives CE sur la compatibilité électromagnétique 2014/30/UE | Richtlijn 2014/30/EU | Direttiva di compatibilità elettromagnetica 2014/30/EU | direttiva 2014/30/UE

EG-Richtlinie 2012/19/EG (WEEE)

Directive 2012/19/EC (WEEE) | Directive CE 2012/19 (DEEE) | EG-Richtlijn 2012/19/EG (WEEE) | Direttiva 2012/19/CE (WEEE) | CE-Directiva 2012/19/EG (tratamiento de residuos de componentes de aparatos eléctricos y electrónicos en desuso)

EG-Richtlinie 2011/65/EG (RoHS)

Directive 2011/65/EC (RoHS) | Directive CE 2011/65 (RoHS) | EG-Richtlijn 2011/65/EG (RoHS) | Direttiva 2011/65/CE (RoHS) | CE-Directiva 2011/65/EG (limitación de utilización de determinados productos peligrosos en aparatos eléctricos y electrónicos)

Ökodesign-Richtlinie 2009/125/EG

Ecodesign Directive 2009/125/EC | Directive d'écoconception 2009/125/CE | Ecodesign-richtlijn 2009/125/EG | Direttiva sulla progettazione ecocompatibile 2009/125/CE | Directiva 2009/125/CE Ecodiseño

Angewendete harmonisierte Normen, insbesondere

According to the provisions of the harmonized standard for pumps in particular | Normes harmonisées appliquées, notamment | Gebruikte geharmoniseerde normen, in het bijzonder | Norme armonizzate applicate in particolare | Normas armonizadas aplicadas, especialmente

EN 60335-1:2012

EN 60335-2-41:2012



i.V. Sebastian Watolla

Technischer Leiter und Dokumentations-
bevollmächtigter | Technical director and
authorised representative | Directeur technique et
responsable des documentations | Technisch
directeur en documentatie gemachtigde | Direttore
tecnico e autorizzato per la documentazione |
Director técnico y documentación autorizada

91233 Neunkirchen am Sand, 02.10.2018



Armin Herger

Geschäftsführer | Managing Director |
Gérant | Bedrijfsleider |
Amministratore | Gerente

SPECK X
pumpen

SPECK Pumpen Verkaufsgesellschaft GmbH
Hauptstraße 3, 91233 Neunkirchen am Sand, Germany

SPECK X pumpen

- DE** Normal- und selbstansaugende Pumpen mit/ohne Kunststofflaternen-Ausführung (AK)
- EN** Non self-priming and self-priming pumps with/without plastic lantern construction (AK)
- FR** Pompes non auto-amorçantes ou auto-amorçantes avec/sans lanterne plastique (exécution AK)
- NL** Normaal en zelfaanzuigende pompen met/zonder uitvoering met kunststof lantaarn
- IT** Pompe aspirazione normale e autoadescanti con/senza campana in plastica (AK)
- ES** Bombas normales y auto-aspirantes con/sin linternas de plástico-diseño (AK)



Inhaltsverzeichnis

DE Kurzbetriebsanleitung

EN Translation of brief operating manual

FR Transduction du résumé de la notice de montage

NL Vertaling van de beknopte handleiding

IT Traduzione della breve guida all'uso

ES Traducción de las instrucciones de servicio abreviadas

DE Originalbetriebsanleitung

EN Original operation manual

FR Instruction d'utilisation originale

NL Oorspronkelijke gebruikershandleiding

IT Manuale d'istruzioni originale

ES Instrucciones para el manejo originales

Kurzbetriebsanleitung

HINWEIS

Nachstehend ein paar wichtige Punkte für den täglichen Betrieb Ihrer Schwimmbadpumpe. Bitte lesen Sie aber trotzdem die ausführliche Betriebsanleitung für Ihre Pumpe.

1. **ACHTUNG!** Mögliche Wasserrückstände im Pumpengehäuse, sowie die Anschlusskabel im Klemmkasten (Prüflitzen), stammen von der Endprüfung der Pumpe.
2. Vor Inbetriebnahme den Pumpenkörper mit Wasser auffüllen. Pumpe nie ohne Wasser laufen lassen. Auch nicht zur Drehrichtungskontrolle!
Pumpe nach längerer Stillstands- bzw. Lagerzeit auf Leichtgängigkeit prüfen. Hierzu einen Schraubendreher in den Schlitz am Motorwellenende (Lüfterseite) stecken und von Hand in Motordrehrichtung durchdrehen. Oder, falls erforderlich, die Lüfterhaube entfernen und ebenfalls von Hand am Lüfterrad in Motordrehrichtung drehen.
3. Einmal pro Woche den Siebkorb überprüfen und ggfs. reinigen. Dazu immer die Pumpe ausschalten und alle Absperrorgane schließen.
4. Die Pumpe niemals ohne Siebkorb betreiben. Den Klarsichtdeckel bzw. Gewinding des Vorfilters nur handfest anziehen.
5. Elektroanschluss nur durch einen Fachmann!
6. Löst ein Wicklungsschutzkontakt oder Motorschutzschalter aus, immer den Fachmann rufen. Drehrichtung bei 400 V Ausführung kontrollieren (Siehe Pfeil auf der Lüfterhaube).
7. Nach Inbetriebnahme auf Dichtigkeit der Gleitringdichtung achten. Eine ständige, starke Leckage unter der Pumpe signalisiert, dass die Gleitringdichtung ausgetauscht werden muss. Bitte rufen Sie Ihren Schwimmbadbauer.
8. Ist die Pumpe in einem geschlossenen Raum aufgestellt, wie z. B. einem Keller, muss unbedingt ein Wasserablauf vorhanden sein.
9. Wenn die Pumpe im Außenbereich eingebaut wurde, müssen Sie rechtzeitig vor Eintritt der Frostperiode die Pumpe entleeren, oder noch besser, Sie bringen die Pumpe an einen frostsicheren Ort.

Translation of brief operating manual

NOTICE

Enclose you will find a few important points for the daily use of your swimming pool pump. However please also read the detailed operating manual for your pump.

1. **ATTENTION!** Possible water residues may be found in the pump housing and connection cables (test leads) may be found in the terminal box. This is a result of the pump's final test.
2. Before start-up, the pump must be filled with water. Never allow the pump to run without water, not even to check the direction of rotation! Make sure the pump runs freely after extended periods of down time or storage. To do this, insert a screwdriver into the slot at the fan end and turn it by hand in the direction of rotation. If necessary, remove the fan cover and turn the fan by hand in the direction of rotation.
3. The strainer basket must be checked once a week and cleaned if necessary. Before doing so the pump must be switched off and all valves must be closed.
4. Never run the pump without the strainer basket. The transparent lid and the treaded ring on the pre-filter, should be handtightened only.
5. Electrical connections are only to be made by a qualified electrician!
6. Whenever the winding protection or the motor overload switch is triggered contact a qualified electrician. For 400 V pumps, check the direction of rotation (see arrow on fan cover).
7. Following commissioning, make sure the mechanical seal doesn't leak. A strong and continuous leak suggest that the mechanical seal needs replacing. Please contact your swimming pool builder.
8. If the pump is installed in a closed room, for example a cellar, a drain connected to the sewers must be provided.
9. If the pump has been installed outside, it must be drained will ahead of the cold period to avoid the risk of freezing. Even better: store the pump in a frost-protected location during the cold season.

Transduction du résumé de la notice de montage

AVIS

Vous trouverez ci-dessous un rappel des différents points importants pour l'utilisation quotidienne de votre pompe. Nous vous recommandons néanmoins de lire attentivement la notice d'utilisation détaillée.

1. **ATTENTION!** Chaque pompe est testée individuellement après production, pour cette raison vous trouverez des traces d'eau dans le corps de pompe. Les fils de raccordement dans la boîte à bornes servent également à effectuer le test final sur nos bancs d'essais.
2. Avant de mettre la pompe en route, remplir le corps de pompe avec de l'eau. Ne jamais faire fonctionner la pompe sans eau, même pas pour contrôler la direction de rotation !
Vérifier avant la mise en service, après une période d'arrêt ou de stockage prolongée de la pompe, que l'arbre tourne librement. A cet effet, introduire un tournevis dans la fente à l'extrémité de l'arbre du moteur (côté ventilateur), et tourner à la main dans le sens de la rotation du moteur. En cas de nécessité, retirer le couvercle du ventilateur et faire également tourner le ventilateur dans le sens de la rotation du moteur.
3. Vérifier une fois par semaine l'état de propreté du panier de pré-filtre et éventuellement le nettoyer. Avant de retirer le panier, couper la pompe du réseau et fermer toutes les vannes.
4. Nous vous déconseillons formellement de faire fonctionner la pompe sans panier de préfiltre. Et de resserrer l'écrou fileté du préfiltre avec le couvercle transparent uniquement à la main.
5. Le branchement électrique ne doit être réalisé que par un spécialiste!
6. Si la pompe disjoncte, nous vous recommandons de demander systématiquement conseil à un spécialiste. Vérifier le sens de rotation des pompes 400 V (cf. la flèche indiquant le sens de rotation du moteur sur le capot de ventilateur).
7. Après mise en service de la pompe, vérifier l'étanchéité de la garniture mécanique. En cas d'apparition de fuites constantes en dessous la pompe, il conviendra de faire remplacer la garniture mécanique. Contacter immédiatement votre installateur.
8. Lorsque la pompe est installée dans une pièce fermée comme par exemple dans une cave, une évacuation de l'eau doit absolument être prévue.
9. Si la pompe est installée à l'extérieur, veiller à la faire vidanger avant l'hiver ou, de préférence à la démonter et la stocker dans un endroit à l'abri du gel.

Vertaling van de beknopte handleiding

LET OP

Hieronder vindt u enkel belangrijke punten voor het dagelijkse gebruik van uw zwembadpomp. Gelieve echter ook de uitvoerige handleiding van uw pomp te lezen.

1. **OPGELEGT!** Mogelijke waterresten in pomphuis en de controlestrengen aan de aansluitkabels in de aansluitkast zijn afkomstig van de eindcontrole van de pomp.
2. Vul het pomplichaam voor de inbedrijfstelling met water. Laat de pomp nooit draaien zonder water. Doe dat ook niet om de draairichting te controleren!
Controleer de pomp na een langdurige stilstand c.q. opslag op lichtlopendheid. Steek daartoe een schroevendraaier in de gleuf aan het asuiteinde van de motor (ventilatorzijde) en draai deze met de hand in de draairichting van de motor. Of verwijder, indien nodig, het ventilatorhuis en draai ook met de hand aan het ventilatorwiel in de draairichting van de motor.
3. Controleer éénmaal per week de zeefkorf en reinig indien nodig. Schakel daartoe steeds de pomp uit en sluit alle afsluiters.
4. Gebruik de pomp nooit zonder zeefkorf. Span het doorzichtige deksel c.q. de schroefdraadring van de voorfilter slechts handvast aan.
5. Laat de elektrische aansluiting enkel uitvoeren door een vakman!
6. Doe steeds een beroep op een vakman als een spanningsbeveiliging of motorveiligheidsschakelaar in werking treedt. Controleer de draairichting bij de 400 V-uitvoering (zie pijl op het ventilatorhuis).
7. Let na de inbedrijfstelling op de dichtheid van de glijringafdichting. Een continue, sterke lekkage onder de pomp wijst erop dat de glijringafdichting vervangen moet worden. Gelieve contact op te nemen met uw zwembadinstallateur.
8. Als de pomp in een gesloten ruimte is opgesteld, bv. Een kelder, moet zeker een waterafvoer voorhanden zijn.
9. Als de pomp buiten wordt ingebouwd, moet de pomp vóór de vorstperiode leeggemaakt of, beter nog, op een vorstvrije plaats bewaard worden.

Traduzione della breve guida all'uso

AVVISO

Di seguito sono elencati alcuni punti importanti per l'uso quotidiano della pompa per piscine. Leggere tuttavia attentamente le istruzioni d'uso dettagliate della pompa.

1. **ATTENZIONE!** Possibili residui d'acqua nell'alloggiamento della pompa, così come la presenza di cavetti di controllo sul cavo di collegamento nella cassetta terminale, sono dovuti all'ispezione finale della pompa.
2. Prima della messa in funzione riempire il corpo della pompa con acqua. Non azionare mai la pompa senza acqua. Nemmeno per controllare il senso di rotazione!
In caso di lunghi periodi di fermo o di immagazzinamento, verificare il corretto funzionamento della pompa. A tal fine inserire un cacciavite nella fessura sull'estremità dell'albero motore (lato ventola) e farlo girare a mano nel senso di rotazione del motore. Oppure, se necessario, rimuovere la calotta della ventola e farla girare a mano dalla girante nel senso di rotazione del motore.
3. Controllare settimanalmente il cestello del filtro e, se necessario, pulirlo. A tal fine disattivare sempre la pompa e chiudere tutti gli organi di intercettazione.
4. Non azionare mai la pompa senza il cestello del filtro. Serrare il coperchio trasparente o l'anello filettato del prefiltro solo a mano.
5. Far eseguire l'allacciamento elettrico solo da un elettricista qualificato!
6. Se si attiva una protezione dell'avvolgimento o il salvamotore, contattare sempre un tecnico qualificato. Controllare il senso di rotazione nella versione a 400 V (vedi la freccia sulla calotta della ventola).
7. Dopo la messa in funzione verificare la tenuta della guarnizione ad anello scorrevole. Un'elevata Perdita continua al di sotto della pompa segnala che la guarnizione ad anello scorrevole deve essere sostituita. Contattare il costruttore della piscina.
8. Se la pompa è installata in un ambiente chiuso, ad esempio una cantina, deve assolutamente essere presente un Sistema di scarico dell'acqua.
9. Se la pompa è stata montata in un ambiente esterno, prima dell'inizio della stagione invernale è necessario svuotare per tempo la pompa o, ancora meglio, portare la pompa in un luogo protetto dal gelo.

Traducción de las instrucciones de servicio abreviadas

AVISO

A continuación, adjuntamos un par de puntos importantes para el funcionamiento de su bomba de piscina. Sin embargo, le recomendamos lea también las instrucciones de servicio detalladas de su bomba.

1. ¡**ATENCIÓN!** Posibles restos de agua en la carcasa de la bomba, así como el cable de conexión en la caja de bornes (cordones conductores), detectados en la comprobación final de la bomba.
2. Antes de la puesta en servicio llene el cuerpo de la bomba con agua. ¡Nunca permita que la bomba funcione sin agua! ¡Tampoco para el control del sentido de giro!
Compruebe la suavidad de marcha de la bomba tras un tiempo de paradas o almacenaje prolongados. Para ello, inserte un destornillador en la ranura del extremo del eje del motor (lado del ventilador) Y gírelo manualmente en el sentido de giro del motor. O, en caso necesario, retire la tapa del ventilador y simultáneamente gire manualmente el rotor del ventilador en el sentido de giro del motor.
3. Una vez a la semana compruebe y dado el caso limpie el tamiz. Para ello, desconecte siempre la bomba y cierre todos los dispositivos de cierre.
4. Nunca accione la bomba sin el tamiz. Apriete la tapa transparente o el anillo roscado del filtro previo solo con la mano.
5. ¡La conexión eléctrica solo debe realizarla personal técnico!
6. Si se activa una protección del devanado o un interruptor protector de motor, llame siempre a un técnico. Controle el sentido de giro en la versión de 400 V (véase la flecha en la tapa del ventilador).
7. Tras la puesta en servicio debe observarse la estanqueidad del cierre mecánico. Una fuga fuerte continua bajo la bomba indica que debe cambiarse el cierre mecánico. Póngase en contacto con el constructor de su piscina.
8. Si la bomba está instalada en un espacio cerrado, p. ej. un sótano, es imprescindible que se disponga de un desagüe.
9. Si la bomba está instalada en una zona exterior, antes de que llegue el periodo de heladas debe vaciarse a tiempo la bomba o, todavía mejor, trasladar la bomba a un lugar protegido contra las heladas.

DE Originalbetriebsanleitung

**Normal- und selbstansaugende Pumpen
mit/ohne Kunststofflaternen-Ausführung (-AK)**





BADU® ist eine Marke der
SPECK Pumpen Verkaufsgesellschaft GmbH

Hauptstraße 3
91233 Neunkirchen am Sand, Germany

Telefon 09123 949-0
Telefax 09123 949-260
info@speck-pumps.com
www.speck-pumps.com

Alle Rechte vorbehalten.
Inhalte dürfen ohne schriftliche Zustimmung von
SPECK Pumpen Verkaufsgesellschaft GmbH weder
verbreitet, vervielfältigt, bearbeitet noch an Dritte
weitergegeben werden.

Dieses Dokument sowie alle Dokumente im Anhang
unterliegen keinem Änderungsdienst!

Technische Änderungen vorbehalten!

Inhaltsverzeichnis

1	Zu diesem Dokument	6
1.1	Umgang mit dieser Anleitung.....	6
1.2	Mitgeltende Dokumente	6
1.2.1	Symbole und Darstellungsmittel	6
2	Sicherheit	8
2.1	Bestimmungsgemäße Verwendung	8
2.1.1	Mögliche Fehlanwendungen.....	8
2.2	Personalqualifikation.....	8
2.2.1	Herzschrittmacher.....	9
2.3	Sicherheitsvorschriften	9
2.4	Schutzeinrichtungen	9
2.5	Bauliche Veränderungen und Ersatzteile	10
2.6	Schilder	10
2.7	Restrisiken	10
2.7.1	Herabfallende Teile.....	10
2.7.2	Rotierende Teile.....	10
2.7.3	Elektrische Energie.....	11
2.7.4	Heiße Oberflächen.....	11
2.7.5	Gefahrstoffe	11
2.7.6	Ansauggefahr.....	11
2.7.7	Magnetkräfte	11
2.7.8	Magnetisches Feld.....	11
2.8	Störungen	12
2.9	Vermeidung von Sachschäden.....	12
2.9.1	Undichtigkeit und Rohrleitungsbruch.....	12
2.9.2	Trockenlauf	12
2.9.3	Kavitation	12
2.9.4	Überhitzen.....	13
2.9.5	Druckstöße.....	13
2.9.6	Blockieren der Pumpe	13
2.9.7	Leckageabfluss	13
2.9.8	Frostgefahr.....	13
2.9.9	Sichere Nutzung des Produktes	14
2.9.10	Verschmutzung der Pumpe	14

3	Beschreibung	15
3.1	Funktion	15
3.1.1	Magnetkupplung.....	15
4	Transport und Zwischenlagerung	16
4.1	Transport.....	16
4.2	Pumpe anheben.....	16
4.3	Lagerung	17
4.4	Rücksendung	17
5	Installation	18
5.1	Einbauort.....	18
5.1.1	Aufstellen im Servicebereich.....	18
5.1.2	Bodenablauf muss vorhanden sein	18
5.1.3	Be- und Entlüftung	18
5.1.4	Körper- und Luftschallübertragung	18
5.1.5	Platzreserve	18
5.1.6	Befestigungselemente	18
5.2	Rohrleitungen.....	19
5.2.1	Rohrleitungen dimensionieren	19
5.2.2	Rohrleitungen verlegen.....	19
5.3	Aufstellung	20
5.3.1	Pumpe aufstellen und an die Rohrleitung anschließen	21
5.4	Elektrischer Anschluss.....	22
6	Inbetriebnahme/Außerbetriebnahme	23
6.1	Inbetriebnahme	23
6.1.1	Selbstansaugende Pumpe mit Wasser füllen	23
6.1.2	Pumpe auf Leichtgängigkeit prüfen	23
6.1.3	Pumpe einschalten	24
6.1.4	Inbetriebnahme der Pumpe oberhalb des Wasserspiegels ..	24
6.2	Außerbetriebnahme	24
7	Störungen	25
7.1	Übersicht.....	25
7.1.1	Pumpe nach Ansprechen eines Schutzkontakts/ -schalters prüfen	26
7.1.2	Ersatzteillisten	27
8	Wartung/Instandhaltung	28

8.1	Deckel/Saugsieb demontieren beziehungsweise montieren	28
8.2	Saugsieb reinigen	29
8.3	Salzkristalle bei Kunststofflaternen-Ausführung (-AK) entfernen	29
8.4	Gewährleistung	30
8.5	SiC-Keramikgleitlager	30
8.6	Serviceadressen	30
9	Entsorgung	31
10	Index.....	32

1 Zu diesem Dokument

1.1 Umgang mit dieser Anleitung

Diese Anleitung ist Teil der Pumpe/Anlage. Die Pumpe/Anlage wurde nach den anerkannten Regeln der Technik hergestellt und geprüft. Dennoch können bei unsachgemäßer Verwendung, bei unzureichender Wartung oder unzulässigen Eingriffen Gefahren für Leib und Leben sowie materielle Schäden entstehen.

- Anleitung vor Gebrauch aufmerksam lesen.
- Anleitung während der Lebensdauer des Produktes aufbewahren.
- Anleitung dem Bedien- und Wartungspersonal jederzeit zugänglich machen.
- Anleitung an jeden nachfolgenden Besitzer oder Benutzer des Produktes weitergeben.

1.2 Mitgeltende Dokumente

- Pumpendatenblatt
- Packliste

1.2.1 Symbole und Darstellungsmittel

In dieser Anleitung werden Warnhinweise verwendet, um Sie vor Personenschäden zu warnen.

- Warnhinweise immer lesen und beachten.

GEFAHR

Gefahren für Personen.
Nichtbeachtung führt zu Tod oder schweren Verletzungen.

WARNUNG

Gefahren für Personen.
Nichtbeachtung kann zu Tod oder schweren Verletzungen führen.

VORSICHT

Gefahren für Personen.
Nichtbeachtung kann zu leichten bis mäßigen Verletzungen führen.

HINWEIS

Hinweise zur Vermeidung von Sachschäden, zum Verständnis oder zum Optimieren der Arbeitsabläufe.

Um die korrekte Bedienung zu verdeutlichen, sind wichtige Informationen und technische Hinweise besonders hervorgehoben.

Symbol	Bedeutung
➔	Einschrittige Handlungsaufforderung.
1. 2.	Mehrschrittige Handlungsaufforderung. ➔ Reihenfolge der Schritte beachten.

2 Sicherheit

2.1 Bestimmungsgemäße Verwendung

Die Pumpe ist zur Umwälzung von Schwimmbadwasser in Verbindung mit einer Schwimmbad-Filteranlage vorgesehen. Für Magnetpumpen muss das Fördermedium frei von magnetisierbaren Partikeln sein. Ausnahmen siehe Pumpendatenblatt.

Zur bestimmungsgemäßen Verwendung gehört die Beachtung folgender Informationen:

- Diese Anleitung
- Pumpendatenblatt

Die Pumpe/Anlage darf nur innerhalb der Einsatzgrenzen und Kennlinien betrieben werden, die im Pumpendatenblatt festgelegt sind.

Eine andere oder darüber hinausgehende Verwendung ist **nicht** bestimmungsgemäß und muss zuvor mit dem Hersteller/ Lieferanten abgesprochen werden.

2.1.1 Mögliche Fehlanwendungen

- Einbau der Pumpe/Anlage bei verspanntem Zustand des Rohrsystems.
- Betrieb der Pumpe/Anlage außerhalb des Einsatzbereichs, der im Pumpendatenblatt spezifiziert ist, zum Beispiel bei zu hohem Systemdruck.
- Öffnen und Instandhalten der Pumpe/Anlage durch nicht qualifiziertes Personal.

2.2 Personalqualifikation

Dieses Gerät kann von **Kindern** ab 8 Jahren und darüber sowie von Personen mit verringerten physischen, sensorischen oder mentalen Fähigkeiten oder Mangel an Erfahrung und Wissen benutzt werden, wenn sie beaufsichtigt oder bezüglich des sicheren Gebrauchs des Gerätes unterwiesen wurden und die daraus resultierenden Gefahren verstehen. **Kinder** dürfen nicht mit dem Gerät spielen. Reinigung und **Benutzerwartung** dürfen nicht von **Kindern** ohne Beaufsichtigung durchgeführt werden.

➔ Sicherstellen, dass folgende Arbeiten nur von geschultem Fachpersonal mit den genannten Personalqualifikationen durchgeführt werden:

- Arbeiten an der Mechanik, zum Beispiel Wechsel der Kugellager oder der Gleitringdichtung: qualifizierter Mechaniker.
- Arbeiten an der elektrischen Anlage: Elektrofachkraft.

- ➔ Sicherstellen, dass folgende Voraussetzungen erfüllt sind:
 - Das Personal, das die entsprechende Qualifikation noch nicht aufweisen kann, erhält die erforderliche Schulung, bevor es mit anlagentypischen Aufgaben betraut wird.
 - Die Zuständigkeiten des Personals, zum Beispiel für Arbeiten am Produkt, an der elektrischen Ausrüstung oder den hydraulischen Einrichtungen, sind entsprechend seiner Qualifikation und Arbeitsplatzbeschreibung festgelegt.
 - Das Personal hat diese Anleitung gelesen und die erforderlichen Arbeitsschritte verstanden.

2.2.1 Herzschrittmacher

Magnete können die Funktion von Herzschrittmachern und implantierten Defibrillatoren stören und aussetzen lassen.

- Der Herzschrittmacher kann durch das Magnetfeld in den „Standardprogramm-Modus“ wechseln und dadurch Herz-Kreislauf-Probleme verursachen.
 - Der Defibrillator kann unter Umständen nicht mehr funktionieren oder gefährliche Stromschläge abgeben.
- ➔ Betroffene Personen dürfen Magnetpumpen nicht aufstellen, warten und bedienen.

2.3 Sicherheitsvorschriften

Für die Einhaltung aller relevanten gesetzlichen Vorschriften und Richtlinien ist der Betreiber der Anlage verantwortlich.

- ➔ Bei Verwendung der Pumpe/Anlage folgende Vorschriften beachten:
- Diese Anleitung
 - Warn- und Hinweisschilder am Produkt
 - Mitgeltende Dokumente
 - Bestehende nationale Vorschriften zur Unfallverhütung
 - Interne Arbeits-, Betriebs- und Sicherheitsvorschriften des Betreibers

2.4 Schutzeinrichtungen

Das Hineingreifen in bewegliche Teile, zum Beispiel Kupplung und/oder Lüfterrad, kann schwere Verletzungen verursachen.

- ➔ Pumpe/Anlage nur mit Berührungsschutz betreiben.

2.5 Bauliche Veränderungen und Ersatzteile

Umbau oder bauliche Veränderungen können die Betriebssicherheit beeinträchtigen.

- Pumpe/Anlage nur in Absprache mit dem Hersteller umbauen oder verändern.
- Nur Originalersatzteile oder -zubehör verwenden, das vom Hersteller autorisiert ist.

2.6 Schilder

- Alle Schilder auf der gesamten Pumpe/Anlage in lesbarem Zustand halten.

2.7 Restrisiken

2.7.1 Herabfallende Teile

Die Tragösen am Motor sind nur für das Gewicht des Motors ausgelegt. Beim Anhängen eines kompletten Pumpenaggregates können die Tragösen ausbrechen.

- Pumpenaggregat, bestehend aus Motor und Pumpe, sowohl motor- als auch pumpenseitig anhängen. Siehe "Abb. 2" auf Seite 16.
- Nur geeignete und technisch einwandfreie Hebezeuge und Lastaufnahmemittel verwenden.
- Nicht unter schwebenden Lasten aufhalten.

2.7.2 Rotierende Teile

Scher- und Quetschgefahr besteht aufgrund von offenliegenden rotierenden Teilen.

- Alle Arbeiten nur bei Stillstand der Pumpe/Anlage durchführen.
- Vor Arbeiten die Pumpe/Anlage gegen Wiedereinschalten sichern.
- Unmittelbar nach Abschluss der Arbeiten alle Schutzeinrichtungen wieder anbringen beziehungsweise in Funktion setzen.

Bei Pumpen in Kunststofflaternen-Ausführung (-AK) kann die sich drehende Pumpenwelle Haare, Schmuck und Kleidungsstücke erfassen.

- In der Nähe einer Pumpe in Kunststofflaternen-Ausführung (-AK) beim Betrieb folgendes beachten:
 - Eng anliegende Kleidung tragen.
 - Haarnetz tragen.
 - Keinen Schmuck tragen.

2.7.3 Elektrische Energie

Bei Arbeiten an der elektrischen Anlage besteht durch die feuchte Umgebung erhöhte Stromschlaggefahr.

Ebenso kann eine nicht ordnungsgemäß durchgeführte Installation der elektrischen Schutzleiter zum Stromschlag führen, zum Beispiel durch Oxidation oder Kabelbruch.

- ➔ VDE- und EVU-Vorschriften des Energieversorgungsunternehmens beachten.
- ➔ Schwimmbecken und deren Schutzbereiche gemäß DIN VDE 0100-702 errichten.
- ➔ Vor Arbeiten an der elektrischen Anlage folgende Maßnahmen ergreifen:
 - Anlage von der Spannungsversorgung trennen.
 - Warnschild anbringen: „Nicht einschalten! An der Anlage wird gearbeitet.“
 - Spannungsfreiheit prüfen.
- ➔ Elektrische Anlage regelmäßig auf ordnungsgemäßen Zustand prüfen.

2.7.4 Heiße Oberflächen

Der Elektromotor kann eine Temperatur von bis zu 70 °C erreichen. Dadurch besteht Verbrennungsgefahr.

- ➔ Motor im Betrieb nicht berühren.
- ➔ Vor Arbeiten an der Pumpe/Anlage Motor erst abkühlen lassen.

2.7.5 Gefahrstoffe

- ➔ Sicherstellen, dass Leckagen gefährlicher Fördermedien ohne Gefährdung von Personen und Umwelt abgeführt werden.
- ➔ Pumpe bei der Demontage vollständig dekontaminieren.

2.7.6 Ansauggefahr

Sicherstellen, dass Ansaugöffnungen den aktuellen Richtlinien, Normen und Merkblättern entsprechen.

2.7.7 Magnetkräfte

Verletzungsgefahr durch Magnetkräfte bei Montage/Demontage der Pumpe.

- ➔ Bei Arbeiten an der Pumpe auf Magnetkräfte achten.

2.7.8 Magnetisches Feld

- ➔ Magnete von allen Geräten und Gegenständen fern halten, die durch starke Magnetfelder beschädigt oder entwertet werden können.

2.8 Störungen

- Bei Störungen Anlage sofort stilllegen und ausschalten.
- Alle Störungen umgehend beseitigen lassen.

Festsitzende Pumpe

Wird eine festsitzende Pumpe mehrmals hintereinander eingeschaltet, kann der Motor beschädigt werden. Folgende Punkte beachten:

- Pumpe/Anlage nicht mehrmals hintereinander einschalten.
- Motorwelle von Hand durchdrehen. Siehe Kapitel 6.1.2 auf Seite 23.
- Pumpe reinigen.

2.9 Vermeidung von Sachschäden

2.9.1 Undichtigkeit und Rohrleitungsbruch

Schwingungen und Wärmeausdehnung können Rohrleitungsbrüche verursachen.

- Pumpe/Anlage so installieren, dass Körper- und Luftschallübertragung reduziert werden. Dabei die einschlägigen Vorschriften beachten.

Durch Überschreitung der Rohrleitungskräfte können undichte Stellen an den Flanschverbindungen oder an der Pumpe selbst entstehen.

- Pumpe nicht als Festpunkt für die Rohrleitung verwenden.
- Rohrleitungen spannungsfrei anschließen und elastisch lagern. Gegebenenfalls Kompensatoren einbauen.
- Bei Undichtigkeit der Pumpe darf die Anlage nicht betrieben werden und muss vom Netz genommen werden.

2.9.2 Trockenlauf

Durch Trockenlauf können Gleitringdichtungen und Kunststoffteile innerhalb weniger Sekunden zerstört werden.

- Pumpe nicht trocken laufen lassen. Das gilt auch bei der Drehrichtungskontrolle.
- Pumpe und Saugleitung vor dem Anfahren entlüften.

2.9.3 Kavitation

Zu lange Rohrleitungen erhöhen den Widerstand. Dadurch besteht Gefahr der Kavitation.

- Sicherstellen, dass die Saugleitung dicht ist.
- Maximale Leitungslänge beachten.
- Pumpe nur bei halb offener druckseitiger Armatur einschalten.
- Saugseitige Armatur vollständig öffnen.

2.9.4 Überhitzen

Folgende Faktoren können zu einer Überhitzung der Pumpe führen:

- Zu hoher Druck auf der Druckseite.
- Falsch eingestellter Motorschutzschalter.
- Zu hohe Umgebungstemperatur.
- ➔ Pumpe nicht bei geschlossenen Armaturen betreiben, Mindestförderstrom 10 % von Q_{\max} .
- ➔ Bei Pumpen mit Drehstrommotor den Motorschutzschalter installieren und korrekt einstellen.
- ➔ Zulässige Umgebungstemperatur von 40 °C nicht überschreiten.

2.9.5 Druckstöße

Schlagartig schließende Armaturen können Druckstöße verursachen, die den maximal zulässigen Gehäusedruck der Pumpe mehrfach übersteigen.

- ➔ Druckstoßdämpfer oder Windkessel einbauen.
- ➔ Schlagartig schließende Armaturen vermeiden, beziehungsweise, wenn vorhanden, langsam schließen.

2.9.6 Blockieren der Pumpe

Schmutzteilchen in der Saugleitung können die Pumpe verstopfen und blockieren.

- ➔ Pumpe nicht ohne Saugsieb beziehungsweise Saugsiebgriff in Betrieb nehmen.
- ➔ Pumpe vor Inbetriebnahme und längerer Stillstands- oder Lagerzeit auf Leichtgängigkeit prüfen.

2.9.7 Leckageabfluss

Unzureichender Leckageabfluss kann den Motor beschädigen.

- ➔ Leckageabfluss zwischen Pumpengehäuse und Motor nicht verstopfen oder abdichten.

2.9.8 Frostgefahr

- ➔ Pumpe/Anlage und frostgefährdete Leitungen rechtzeitig entleeren.
- ➔ Pumpe/Anlage während der Frostperiode ausbauen und in einem trockenen Raum lagern.

2.9.9 Sichere Nutzung des Produktes

Eine sichere Nutzung des Produktes ist bei folgenden Punkten nicht mehr gewährleistet:

- Bei nicht ordnungsgemäßigem Zustand des Rohrleitungssystems.
- Bei festsitzender Pumpe. Siehe Kapitel 2.8 auf Seite 12.
- Bei schadhafter oder fehlender Schutzeinrichtungen, zum Beispiel Berührungsschutz.
- Wenn die Pumpe/Anlage bei verspanntem Zustand des Rohrsystems eingebaut wird.

2.9.10 Verschmutzung der Pumpe

Bei Arbeiten an der Pumpe auf einen sauberen Arbeitsplatz achten. Es dürfen sich keine magnetisierbaren Metallpartikel in der Nähe der Magnetkupplung befinden.

3 Beschreibung

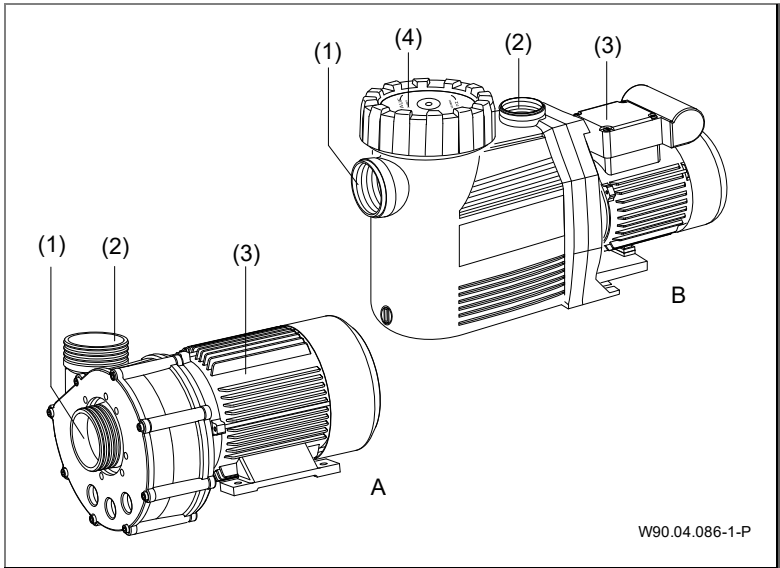


Abb. 1

A Normalsaugende Pumpe

B Selbstansaugende Pumpe

(1) Saugstutzen

(3) Motor

(2) Druckstutzen

(4) Deckel mit Saugsieb

3.1 Funktion

Die Pumpe saugt das Wasser aus dem Schwimmbecken über eine Absperrarmatur und den Saugstutzen (1) an. Das Saugsieb (4), falls vorhanden, filtert grobe Verschmutzungen aus. Das Wasser wird über den Druckstutzen (2) und eine Absperrarmatur zur Filteranlage zurück gepumpt.

3.1.1 Magnetkupplung

Die Pumpe und der Motor sind über eine Magnetkupplung miteinander verbunden. Über diese wird die Motorkraft auf das Laufrad übertragen.

4 Transport und Zwischenlagerung

4.1 Transport

- ➔ Lieferzustand kontrollieren:
 - Verpackung auf Transportschäden prüfen.
 - Schaden feststellen, mit Bildern dokumentieren und an den Händler wenden.

4.2 Pumpe anheben

▲ GEFAHR

Tod oder Quetschungen von Gliedmaßen durch herabfallendes Transportgut!

Die Tragösen am Motor sind nur für das Gewicht des Motors ausgelegt. Beim Anhängen eines kompletten Pumpenaggregates können die Tragösen ausbrechen.

- ➔ Pumpenaggregat motor- und pumpenseitig an den vorgesehenen Anhängepunkten anhängen, falls vorhanden.
- ➔ Nur geeignete und technisch einwandfreie Hebezeuge und Lastaufnahmemittel mit ausreichender Tragkraft verwenden.
- ➔ Nicht unter schwebenden Lasten aufhalten.
- ➔ Der Schwerpunkt der Pumpe befindet sich im Bereich des Motors.

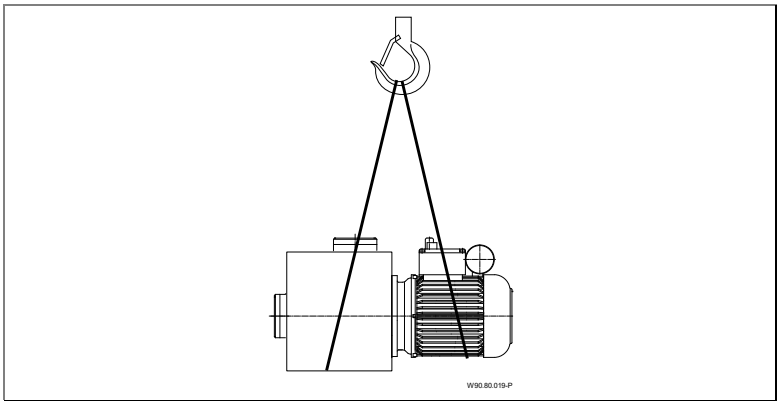


Abb. 2

4.3 Lagerung

HINWEIS

Korrosion durch Lagerung in feuchter Luft bei wechselnden Temperaturen!

Kondenswasser kann Wicklungen und Metallteile angreifen.

- Pumpe/Anlage in trockener Umgebung bei möglichst konstanter Temperatur zwischenlagern.
-

HINWEIS

Beschädigung des Gewindes und Eindringen von Fremdkörpern durch ungeschützte Stutzen!

- Stutzenabdeckungen erst vor Anschließen der Rohrleitungen entfernen.
-

HINWEIS

Beschädigung oder Verlust von Einzelteilen!

- Originalverpackung erst vor dem Einbau öffnen beziehungsweise Einzelteile bis zum Einbau in der Originalverpackung aufbewahren.
-

4.4 Rücksendung

- Pumpe/Anlage vollständig entleeren.
- Pumpe/Anlage mit klarem Wasser spülen und reinigen.
- Pumpe/Anlage in Karton verpacken und an den Fachbetrieb beziehungsweise Hersteller senden.

5 Installation

5.1 Einbauort

5.1.1 Aufstellen im Servicebereich

- Die Aufstellung der Pumpe hat im Servicebereich, z. B. Betriebsraum, Schacht oder Gartenhaus, zu erfolgen.

5.1.2 Bodenablauf muss vorhanden sein

- Größe des Bodenablaufs nach folgenden Kriterien bemessen:
 - Größe des Schwimmbeckens.
 - Umwälzvolumenstrom.

5.1.3 Be- und Entlüftung

- Für ausreichende Be- und Entlüftung sorgen. Be- und Entlüftung müssen folgende Bedingungen sicherstellen:
 - Vermeidung von Kondenswasser.
 - Mindestabstand Lüfterhaube zur Wand: 50 mm.
 - Kühlung des Pumpenmotors und anderer Anlagenteile, zum Beispiel der Schaltschränke und Steuergeräte.
 - Begrenzung der Umgebungstemperatur auf maximal 40 °C.

5.1.4 Körper- und Luftschallübertragung

- Vorschriften für baulichen Schallschutz beachten, zum Beispiel DIN 4109.
- Pumpe so aufstellen, dass die Körper- und Luftschallübertragungen reduziert werden. Als Unterlage eignen sich schwingungsabsorbierende Materialien. Beispiele:
 - Schwingmetallpuffer
 - Korkeinlagen
 - Schaumstoffe mit ausreichender Härte

5.1.5 Platzreserve

- Platzreserve so bemessen, dass die Motoreinheit in Richtung Motorlüfter und das Saugsieb nach oben ausgebaut werden kann. Siehe Maßzeichnung im Pumpendatenblatt.

5.1.6 Befestigungselemente

- Pumpe mit Schrauben befestigen.

5.2 Rohrleitungen

5.2.1 Rohrleitungen dimensionieren

Zu lange Saugleitungen haben erhebliche Nachteile:

- Höherer Widerstand, dadurch schlechteres Ansaugverhalten und höhere Kavitationsgefahr.
- Längere Ansaugzeit, bis zu zwölf Minuten.

Die Rohrleitungsdimensionen, die im Pumpendatenblatt spezifiziert sind, gelten nur für eine Leitungslänge von maximal 5 m.

Bei längeren Rohrleitungen sind die Rohrreibungsverluste zu berücksichtigen.

→ Rohrleitungen entsprechend den Angaben in der Tabelle des Pumpendatenblattes dimensionieren.

5.2.2 Rohrleitungen verlegen

- Saug- und Druckleitung möglichst kurz und gerade halten.
- Plötzliche Querschnitts- und Richtungsänderungen vermeiden.
- Saugleitung möglichst unter dem Niveau des Wasserspiegels verlegen.
- Saugleitung folgendermaßen verlegen, um die Bildung von Luftsäcken zu vermeiden:
 - Bei Zulaufbetrieb: kontinuierlich fallend.
 - Bei Saugbetrieb: kontinuierlich steigend.
- Wenn die Pumpe oberhalb des Wasserspiegels installiert ist, ein Fußventil in die Saugleitung einbauen (für normalsaugende Pumpen notwendig, für selbstansaugende Pumpen empfohlen). Dadurch kann sich die Saugleitung beim Stillstand nicht entleeren und die Ansaugzeit, zum Beispiel nach der Reinigung des Saugsiebes, bleibt kurz.
- Wenn Verstopfungen, zum Beispiel durch Stroh oder Gras nicht auszuschließen sind, einen Sieb in den Zulauf oder in die Saugleitung einbauen.
- Gegebenenfalls je nach Art von Pumpe und Anlage Rückflussverhinderer einbauen.
- In Saug- und Druckleitung jeweils eine Absperrarmatur einbauen.
- Schlagartig schließende Armaturen vermeiden. Gegebenenfalls Druckstoßdämpfer oder Windkessel einbauen.

HINWEIS

Bei einer undichten Saugleitung saugt die Pumpe schlecht oder überhaupt nicht.

- Dichtigkeit der Saugleitung sicherstellen und gewährleisten, dass der Deckel fest aufgeschraubt ist.

5.3 Aufstellung

Die Pumpe kann entweder unterhalb des Wasserniveaus im Zulaufbetrieb oder oberhalb des Wasserniveaus im Saugbetrieb aufgestellt werden.

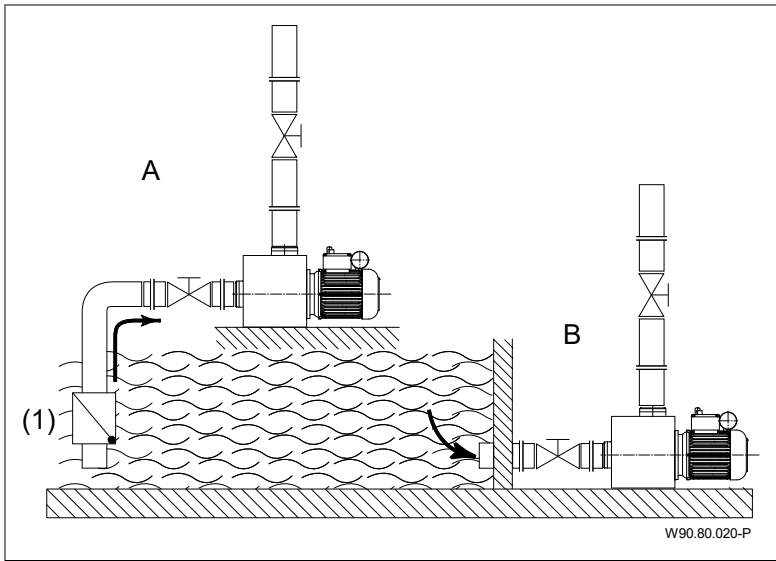


Abb. 3

A Aufstellung oberhalb des Wasserniveaus = Saugbetrieb

B Aufstellung unterhalb des Wasserniveaus = Zulaufbetrieb

(1) Fußventil ist bei normalsaugenden Pumpen notwendig
Bei Saugbetrieb wird die Saughöhe durch Strömungswiderstände in der Saugleitung, einer zu langen Rohrleitung oder mit zu geringem Durchmesser erheblich herabgesetzt.

5.3.1 Pumpe aufstellen und an die Rohrleitung anschließen

1. Pumpe horizontal und trocken aufstellen. Dabei die maximalen Abstände zum Wasserniveau, das heißt die geodätische Höhe, beachten. Siehe Pumpendatenblatt.

HINWEIS

Beschädigung des Motors durch unzureichenden Leckageabfluss!

- Leckageabfluss zwischen Pumpengehäuse und Motor nicht verstopfen oder abdichten.

HINWEIS

Durch unsachgemäße Abdichtung können Gewinde beschädigt und die Dichtwirkung beeinträchtigt werden!

Je nach Pumpentyp wird Teflonband oder die beiliegende Verschraubung zur Montage der Rohrleitung verwendet.

Bei ABS-Verklebungen muss eine Aushärtezeit von mindestens zwölf Stunden berücksichtigt werden.

HINWEIS

Beschädigung der Pumpe durch unzulässige mechanische Spannungen!

- Rohrleitungen unmittelbar vor der Pumpe abstützen und spannungsfrei anschließen.

2. Rohrleitungen spannungsfrei gemäß VDMA-Einheitsblatt 24277 anschließen. Ab $d = 90$ mm müssen Kompensatoren eingesetzt werden. Bei $d = 75$ mm wird es empfohlen.
3. Sicherstellen, dass eventuelle Leckagen keine Folgeschäden verursachen können. Gegebenenfalls eine entsprechende Auffangvorrichtung einbauen.

WARNUNG

Gesundheitsgefährdende Fördermedien!

- Gesetzliche Bestimmungen bezüglich der Entsorgung von gesundheitsgefährdenden Medien beachten.

5.4 Elektrischer Anschluss

WARNUNG

Stromschlaggefahr durch unsachgemäßen Anschluss!

- Elektrische Anschlüsse und Verbindungen müssen immer von autorisiertem Fachpersonal vorgenommen werden.
- VDE- und EVU-Vorschriften des Energieversorgungsunternehmens beachten.
- Pumpen für Schwimmbekken und deren Schutzbereiche gemäß DIN VDE 0100-702 installieren.

-
- Trennvorrichtung zur Unterbrechung der Spannungsversorgung mit einer Kontaktöffnung von mindestens 3 mm pro Pol installieren.

WARNUNG

Stromschlaggefahr durch Spannung am Gehäuse!

- Bei Pumpen mit Drehstrom- oder mit Wechselstrommotor ohne Motorschutz (siehe Pumpendatenblatt), muss ein korrekt eingestellter Motorschutzschalter installiert werden. Dabei die Werte auf dem Typenschild beachten.
-
- Stromkreis mit einer Fehlerstromschutzeinrichtung, Nennfehlerstrom $I_{FN} \leq 30 \text{ mA}$, schützen.
 - Nur geeignete Leitungstypen entsprechend den regionalen Vorschriften verwenden.
 - Mindestquerschnitt der elektrischen Leitungen der Motorleistung und der Leitungslänge anpassen.
 - Leitungen nicht knicken oder quetschen.
 - Wenn sich gefährliche Situationen ergeben können, Not-Aus-Schalter gemäß DIN EN 809 vorsehen. Entsprechend dieser Norm muss dies der Errichter/Betreiber entscheiden.
 - Bauseitiger Anschluss:
 - Absicherung 1~ 230 V/3~ 400 V Schmelzsicherung 16 A träge oder 16 A-K-Sicherungsautomaten
 - Kurzschlusschaltfähigkeit $I_{CN} \leq 6 \text{ kA}$
 - Pumpen mit Kabel und Stecker sind anschlussfertig verdrahtet. Wenn die Netzleitung beschädigt ist, muss diese durch den Hersteller oder Kundendienst ersetzt werden, um Gefährdungen zu vermeiden.
 - Um den Stecker aus der Steckdose zu ziehen, darf nicht an der Netzleitung gezogen werden.

6 Inbetriebnahme/Außerbetriebnahme

6.1 Inbetriebnahme

HINWEIS

Beschädigung der Pumpe/Anlage durch Trockenlauf!

- Sicherstellen, dass die Pumpe/Anlage immer mit Wasser gefüllt ist. Dies gilt auch bei der Drehrichtungskontrolle.

6.1.1 Selbstansaugende Pumpe mit Wasser füllen

1. Deckel abnehmen. Siehe Kapitel 8.1 auf Seite 28

HINWEIS

Hochkonzentrierte Wasserpflegemittel können die Pumpe beschädigen!

- Keine Wasserpflegemittel, insbesondere in Tablettenform, in das Saugsieb legen.
- Auf einen idealen pH-Wert zwischen 6,8 - 7,2 und einen idealen Chlorwert zwischen 0,3 – 1,5 mg/L (Privatbereich) und 0,3 – 0,6 mg/l (Kommunalbereich) achten.

2. Pumpe mit sauberem Wasser bis zum Sauganschluss füllen.

HINWEIS

Ein zu starkes Anziehen des Deckels unter Verwendung der Öffnungshilfe erschwert ein erneutes Öffnen des Deckels.

- Nur mit Handkraft anziehen!

3. Deckel aufsetzen und festziehen.

6.1.2 Pumpe auf Leichtgängigkeit prüfen

Nach längerer Stillstandszeit muss die Pumpe im ausgeschalteten und spannungsfreien Zustand auf Leichtgängigkeit geprüft werden.

- Schraubendreher in den Schlitz am Motorwellenende, auf der Lüfterseite, stecken und durchdrehen.
– Oder –
- Wenn kein Schlitz am Motorwellenende vorhanden ist: Lüfterhaube entfernen und Lüfterrad manuell in Motordrehrichtung drehen.

6.1.3 Pumpe einschalten

Voraussetzungen:

- Saugsieb ist eingebaut, falls vorhanden.
 - Deckel ist dicht montiert.
 - Pumpe ist bei Saugbetrieb mit Wasser gefüllt.
1. Saugseitige Armatur vollständig öffnen.
 2. Druckseitige Armatur nur **halb** öffnen.

HINWEIS

Beschädigung der Pumpe durch Trockenlauf!

➔ Pumpe und Saugleitung entlüften.

3. Pumpe/Anlage einschalten.

HINWEIS

Wenn die Pumpe einen Drehstrommotor hat und dieser sich in die falsche Richtung dreht, ist die Pumpe/Anlage lauter und fördert weniger.

4. Bei Drehstrommotor: Darauf achten, dass sich der Motor in Richtung des aufgeklebten Drehrichtungspfeiles auf der Lüfterhaube dreht. Bei falscher Drehrichtung eine Elektrofachkraft benachrichtigen.
5. Sobald die volle Drehzahl erreicht ist, die druckseitige Armatur ganz öffnen.
6. Dichtigkeit der Gleitringdichtung prüfen.

6.1.4 Inbetriebnahme der Pumpe oberhalb des Wasserspiegels

- Pumpenkörper mit Fördermedium auffüllen.
- Pumpe kurzzeitig einschalten (mind. 10 Sekunden bis max. 20 Sekunden).
- Pumpenkörper nochmals mit Fördermedium auffüllen und Ansaugvorgang fortsetzen.

6.2 Außerbetriebnahme

1. Pumpe ausschalten.
2. Saug- und druckseitige Armatur schließen.
3. Pumpe und Leitungen entleeren.
4. Bei Frostgefahr Pumpe und frostgefährdete Leitungen an einem trockenen und frostsicheren Ort lagern.

7 Störungen

Gleitringdichtung

HINWEIS

Es ist normal, dass von Zeit zu Zeit einige Tropfen Wasser durch die Gleitringdichtung austreten. Das gilt insbesondere während der Einlaufzeit.

Je nach Wasserbeschaffenheit und Betriebsstundenzahl kann die Gleitringdichtung undicht werden.

→ Bei permanentem Wasseraustritt Gleitringdichtung von einem Fachmann wechseln lassen.

HINWEIS

Wir empfehlen, bei Unregelmäßigkeiten zunächst den Schwimmbadbauer zu verständigen.

Gleitlager

HINWEIS

Magnetgekuppelte Pumpen sind gleitgelagert. Durch Trockenlauf der Gleitlager entsteht Wärme. Die Gleitlager werden dadurch beschädigt.

→ Sicherstellen, dass die Pumpe/Anlage immer mit Fördermedium gefüllt ist. Dies gilt auch bei der Drehrichtungskontrolle.

→ Pumpe nie gegen geschlossene Schieber laufen lassen.

7.1 Übersicht

Störung: Pumpe wird durch Wicklungsschutzkontakt oder Motorschutzschalter außer Betrieb gesetzt.

Mögliche Ursache	Abhilfe
Überlastung	→ Pumpe prüfen. Siehe Kapitel 7.1.1 auf Seite 26.

Störung: Pumpe sitzt fest.

Mögliche Ursache	Abhilfe
Gleitringdichtung verklebt.	→ Motorwelle durchdrehen. Siehe Kapitel 6.1.2 auf Seite 23
	→ Pumpe reinigen.

Störung: Leckage an der Pumpe.

Mögliche Ursache	Abhilfe
Gleitringdichtung verschlissen oder beschädigt.	→ Gleitringdichtung austauschen.

Störung: Laute Motorgeräusche

Mögliche Ursache	Abhilfe
Kugellager defekt.	→ Kugellager von einem Fachmann auswechseln lassen.
Falsche Drehrichtung (3~).	→ Durch Elektrofachkraft prüfen lassen.

Störung: Auskuppeln der Magnetkupplung

Mögliche Ursache	Abhilfe
Schaden an Magneteinheit oder Gleitlager.	→ Hersteller kontaktieren.
Pumpe erneut eingeschaltet, bevor der Rotor zum vollständigen Stillstand kam.	→ Rotor zum Stillstand kommen lassen.
Laufrad blockiert.	→ Innenteile reinigen.

7.1.1 Pumpe nach Ansprechen eines Schutzkontakts/-schalters prüfen

Wurde der Motor durch den Wicklungsschutzkontakt oder den Motorschutzschalter ausgeschaltet, folgende Schritte durchführen:

1. Anlage von der Spannungsversorgung trennen.
2. Motorwelle lüfterseitig mit einem Schraubendreher durchdrehen und auf Leichtgängigkeit prüfen.

Motorwelle schwergängig:

1. Schraubendreher entfernen.
2. Kundendienst/Schwimmbadbauer verständigen und Pumpe prüfen lassen.

Motorwelle leichtgängig:

1. Schraubendreher entfernen.
2. Druckseitige Armatur nur **halb** öffnen.
3. Spannungsversorgung wieder herstellen.

HINWEIS

Wenn die Pumpe festsetzt, kann der Motor durch mehrmaliges Einschalten beschädigt werden.

➔ Sicherstellen, dass die Pumpe/Anlage nur einmal eingeschaltet wird.

4. Warten, bis der Wicklungsschutzkontakt den Motor nach dessen Abkühlen automatisch einschaltet.
– Oder –
Den Motorschutzschalter zurücksetzen.
5. Sobald die volle Drehzahl des Motors erreicht ist, die druckseitige Armatur voll öffnen.
6. Stromzufuhr, Sicherungen und Stromaufnahme von einer Elektrofachkraft prüfen lassen.
7. Wenn der Wicklungsschutzkontakt oder der Motorschutzschalter den Motor wieder ausschalten, Kundendienst verständigen.

7.1.2 Ersatzteillisten

Ersatzteillisten zu den jeweiligen Produkten sind auf der Internetseite www.speck-pumps.com zu finden.

8 **Wartung/Instandhaltung**

HINWEIS

- ➔ Vor Instandhaltungsarbeiten alle Absperrarmaturen schließen und Leitungen entleeren.
-

Alle Pumpen

Wann?	Was?
Regelmäßig	➔ Saugsieb reinigen.
Bei Frostgefahr	➔ Pumpe und frostgefährdete Leitungen rechtzeitig entleeren.

Zusätzlich bei Kunststofflaternen-Ausführung (-AK)

Wann?	Was?
Regelmäßig	➔ Salzkristalle, bedingt durch Salzwasser, entfernen. Siehe Kapitel 8.3 auf Seite 29
Vor längerem Stillstand	➔ Pumpe mit Leitungswasser spülen, um Kristallbildung an der Gleitringdichtung zu vermeiden.

- ➔ Nach Beendigung der Instandhaltungsarbeiten alle erforderlichen Maßnahmen für die Inbetriebnahme ergreifen. Siehe Kapitel 6.1 auf Seite 23
- ➔ Serviceadressen und Adressen von Kundendiensten sind auf der Internetseite www.speck-pumps.com zu finden.

8.1 Deckel/Saugsieb demontieren beziehungsweise montieren

Für verschiedene Arbeiten müssen Deckel und Saugsieb, falls vorhanden, entfernt werden. Siehe Punkt 8.1 im zugehörigen Pumpendatenblatt.

8.2 Saugsieb reinigen

1. Pumpe ausschalten.
2. Absperrarmaturen schließen.
3. Deckel abnehmen.
4. Saugsieb herausnehmen.
5. Saugsieb mit Wasser abspritzen.
6. Saugsieb einsetzen.

HINWEIS

Hochkonzentrierte Wasserpflegemittel können die Pumpe beschädigen!

- ➔ Keine Wasserpflegemittel, insbesondere in Tablettenform, in das Saugsieb legen.

HINWEIS

Ein zu starkes Anziehen des Deckels unter Verwendung der Öffnungshilfe erschwert ein erneutes Öffnen des Deckels.

- ➔ Nur mit Handkraft anziehen!

7. Deckel aufsetzen und festziehen.

8.3 Salzkristalle bei Kunststofflaternen-Ausführung (-AK) entfernen

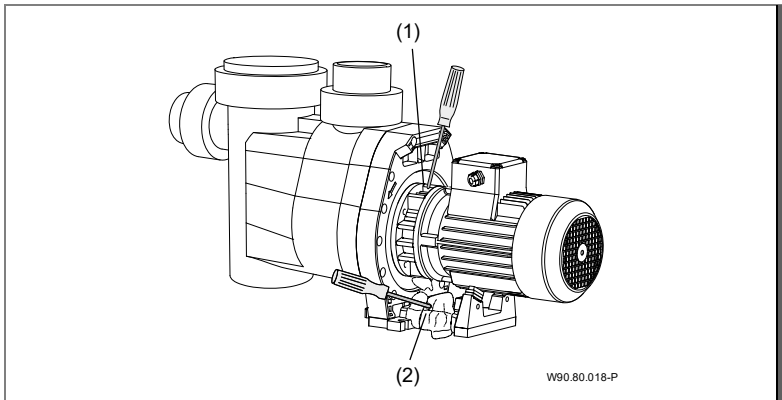


Abb. 4

1. Anlage von der Spannungsversorgung trennen.
2. Mit Schraubendreher die Salzkristalle an der Laterne (1) von oben zwischen den Rippen vorsichtig lösen.
3. Abfallende Salzkruste vom Motorfuß (2) entfernen.

4. Sicherstellen, dass die Motorwelle von den Salzkristallen vollständig befreit und sichtbar ist.
5. Motorwelle an der Lüfterseite mit einem Schraubendreher durchdrehen. Die Motorwelle muss sich leicht durchdrehen lassen.
6. Spannungsversorgung wieder herstellen.

8.4 Gewährleistung

Die Gewährleistung erstreckt sich auf die gelieferten Geräte mit allen Teilen. Ausgenommen sind jedoch natürliche Abnutzung/Verschleiß (DIN 3151/DIN-EN 13306) aller drehenden beziehungsweise dynamisch beanspruchter Bauteile, einschließlich spannungsbelasteter Elektronik-Komponenten. Die Nichtbeachtung der Sicherheitshinweise kann zum Verlust jeglicher Schadensersatzansprüche führen.

8.5 SiC-Keramikgleitlager

HINWEIS

Bruchgefahr der Keramikgleitlager durch stoßartige Belastungen!

Arbeiten an der Magnetbaugruppe, inklusive SiC-Gleitlagern, und Laufradaustausch, sind nur durch den Hersteller im Werk zulässig!

8.6 Serviceadressen

Serviceadressen und Adressen von Kundendiensten sind auf der Internetseite www.speck-pumps.com zu finden.

9 Entsorgung

- Schädliche Fördermedien auffangen und vorschriftsgemäß entsorgen.
- Die Pumpe/Anlage beziehungsweise die Einzelteile müssen nach Lebensdauerende fachgerecht entsorgt werden. Eine Entsorgung im Hausmüll ist nicht zulässig!
- Verpackungsmaterial, unter Beachtung der örtlichen Vorschriften, im Hausmüll entsorgen.

10 Index

A

Aufstellung 20
Außerbetriebnahme 23, 24

B

Bestimmungsgemäße
Verwendung 8

E

Elektrischer Anschluss 22
Entsorgung 31
Ersatzteile 10

F

Fehlanwendungen 8
Frost 13

G

Gewährleistung 30
Gleitringdichtung 25

I

Inbetriebnahme 23

Installation 18

L

Lagerung 17

M

Mitgeltende Dokumente 6

P

Pumpe einschalten 24

R

Rohrleitung 12, 19, 21

S

Störungen 12, 25

T

Transport 16

W

Wartung 28

EN Translation of original operation manual

**Non self-priming and self-priming pumps
with/without plastic lantern construction (AK)**





BADU® is a trademark of
SPECK Pumpen Verkaufsgesellschaft GmbH

Hauptstraße 3
91233 Neunkirchen am Sand, Germany
Phone +49 9123 949-0
Fax +49 9123 949-260
info@speck-pumps.com
www.speck-pumps.com

All rights reserved.
Contents may not be distributed, duplicated, edited or
transferred to third parties without the written
permission of SPECK Pumpen Verkaufsgesellschaft
GmbH.

This document and all attached documents are not
subject to update service!

Subject to technical modifications!

Table of contents

1	About this document.....	6
1.1	Using this manual	6
1.2	Other applicable documents	6
1.2.1	Symbols and means of representation	6
2	Safety.....	8
2.1	Intended use	8
2.1.1	Possible misuse	8
2.2	Personnel qualification.....	8
2.2.1	Cardiac pacemakers.....	9
2.3	Safety regulations	9
2.4	Protective equipment.....	9
2.5	Structural modifications and spare parts	9
2.6	Signs	9
2.7	Residual risk	10
2.7.1	Falling parts	10
2.7.2	Rotating parts.....	10
2.7.3	Electrical energy	10
2.7.4	Hot surfaces.....	11
2.7.5	Hazardous materials.....	11
2.7.6	Suction danger.....	11
2.7.7	Magnetic forces.....	11
2.7.8	Magnetic Field.....	11
2.8	Faults	11
2.9	Preventing material damage.....	12
2.9.1	Leakage and pipe breakage	12
2.9.2	Dry running	12
2.9.3	Cavitation	12
2.9.4	Overheating	12
2.9.5	Pressure surges.....	13
2.9.6	Blockages in the pump	13
2.9.7	Drainage	13
2.9.8	Risk of frost.....	13
2.9.9	Safe use of the product.....	13
2.9.10	Contamination of the pump.....	13

- 3 Description 14**
 - 3.1 Function 14
 - 3.1.1 Magnetic coupling 14
- 4 Transport and intermediate storage 15**
 - 4.1 Transport..... 15
 - 4.2 Lifting the pump 15
 - 4.3 Storage..... 16
 - 4.4 Returns..... 16
- 5 Installation 17**
 - 5.1 Installation site 17
 - 5.1.1 Installation in the service area 17
 - 5.1.2 There must be ground drainage..... 17
 - 5.1.3 Ventilation and aeration 17
 - 5.1.4 Structure-borne and airborne noise transmission..... 17
 - 5.1.5 Reserve space 17
 - 5.1.6 Fasteners 17
 - 5.2 Pipes 18
 - 5.2.1 Pipe sizing..... 18
 - 5.2.2 Laying pipes 18
 - 5.3 Installation 19
 - 5.3.1 Installing the pump and connecting it to the pipework 20
 - 5.4 Electrical connection 21
- 6 Commissioning/Decommissioning..... 22**
 - 6.1 Commissioning 22
 - 6.1.1 Filling self-priming pumps with water 22
 - 6.1.2 Checking how easily the pump rotates 22
 - 6.1.3 Switching the pump on..... 23
 - 6.1.4 Start-up of the pump above the water level 23
 - 6.2 Decommissioning..... 23
- 7 Faults 24**
 - 7.1 Overview 24
 - 7.1.1 Check the pump after the overload switch has tripped..... 25
 - 7.1.2 Spare parts lists 26
- 8 Maintenance 27**
 - 8.1 Installing or removing the lid/strainer basket 27

8.2	Cleaning the strainer basket.....	28
8.3	Removing salt crystals for pumps with plastic lanterns (AK version)	28
8.4	Warranty	29
8.5	SiC-Ceramic slide bearing	29
8.6	Service addresses	29
9	Disposal.....	30
10	Index.....	31

1 About this document

1.1 Using this manual

This manual is a component of the pump/unit. The pump/unit was manufactured and tested according to the generally accepted rules of technology. However, if the pump/unit is used incorrectly, not serviced enough or tampered with, danger to life and limb or material damage could result.

- ➔ Read the manual carefully before use.
- ➔ Keep the manual during the service life of the product.
- ➔ Provide access to the manual for operating and service personnel at all times.
- ➔ Pass the manual on to any future owners or operators of the product.

1.2 Other applicable documents

- Pump data sheet
- Packing list

1.2.1 Symbols and means of representation

Warnings are used in this manual to warn you of personal injury.

- ➔ Always read and observe warnings.

DANGER

Danger for people.

Non-observance results in death or serious injury.

WARNING

Danger for people.

Non-observance can result in death or serious injury.

CAUTION

Danger for people.

Non-observance can result in light to moderate injury.

NOTICE

Notes to prevent material damage, for better understanding or to optimise the workflow.

Important information and technical notes are specially marked to explain correct operation.

Symbol	Meaning
➔	Instructions for a one-step action.
1. 2.	Directions for a multi-step action. ➔ Observe the order of the steps.

2 Safety

2.1 Intended use

The pump is intended to circulate swimming pool water in connection with a swimming pool filter system. For pumps with magnetic coupling, the pumped medium must be free of magnetic particles. See the pump data sheet for exceptions.

Observing the following information is vital for intended use:

- This manual
- Pump data sheet

The pump/unit may only be operated within the operating limits and characteristics which are defined in the pump data sheet.

Any other use or use exceeding this is **not** an intended use and must first be authorised by the manufacturer/supplier.

2.1.1 Possible misuse

- Installing the pump/unit with stress on the pipes.
- Using the pump/unit beyond the operating limits specified in the pump data sheet, e.g. excessive system pressure.
- Opening and servicing of the pump/unit by unqualified personnel.

2.2 Personnel qualification

This unit can be used by **children** aged 8 and over as well as by persons with limited physical, sensory or mental capacity or by people with a lack of experience or knowledge, provided that they are supervised or have been instructed in the safe use of the unit and understand the resulting dangers. **Children** may not play with the unit. Cleaning and **user maintenance** may not be carried out by **children** without supervision.

- ➔ Ensure that the following work is only performed by trained professionals with the following qualifications:
 - For mechanical work, for example replacing ball bearings or mechanical seals: qualified mechanics.
 - For work on the electric system: electricians.
- ➔ Ensure that the following requirements are fulfilled:
 - Personnel who do not yet have the appropriate qualifications must receive the required training before being allowed to work on the system.
 - The personnels' responsibilities, for example working on the product, electric equipment or hydraulic systems, are set based on their qualifications and the job description.

- The personnel have read this manual and understand the necessary working steps.

2.2.1 Cardiac pacemakers

Magnets can interfere with and stop cardiac pacemakers and implanted defibrillators.

- The magnetic field can cause cardiac pacemakers to switch to standard mode and therefore cause cardiovascular problems.
- The defibrillator can potentially stop functioning or cause dangerous electric shocks.
- ➔ Those affected may not set up, maintain or operate magnetic pumps.

2.3 Safety regulations

The operator of the system is responsible for the adherence to all relevant statutory regulations and guidelines.

- ➔ Observe the following regulations when using the pump/unit:
 - This manual
 - Warning and information signs on the product
 - Other applicable documents
 - The valid national regulations for accident prevention
 - The internal occupational, operational and safety regulations of the operator

2.4 Protective equipment

Reaching into moving parts, e.g. coupling and/or impeller fan, can cause serious injury.

- ➔ Never operate the pump/unit without protective covers.

2.5 Structural modifications and spare parts

Alterations or modifications can affect operational safety.

- ➔ Never modify or alter the pump/unit without the manufacturer's permission.
- ➔ Only use original spare parts and accessories authorised by the manufacturer.

2.6 Signs

- ➔ Ensure that all the signs on the complete pump/unit remain legible.

2.7 Residual risk

2.7.1 Falling parts

The lifting hooks on the motor are designed for the weight of the motor. The lifting hooks can break if the complete pump unit is attached.

- ➔ The pump unit, consisting of the motor and the pump, should be attached on both the motor and pump sides. See "Fig. 2" on page 15 .
- ➔ Only use hoisting and load-bearing equipment which is suitable and technically sound.
- ➔ Do not stand under suspended loads.

2.7.2 Rotating parts

There is a risk of shearing and crushing due to exposed rotating parts.

- ➔ Only perform servicing when the pump/unit is not in operation.
- ➔ Prior to servicing, ensure the pump/unit cannot be switched back on.
- ➔ Immediately after finishing servicing, reattach or reactivate all protective equipment.

Pumps with plastic lanterns (AK version) have a rotating pump shaft which can catch hair, jewellery or clothing.

- ➔ Observe the following when near a pump with plastic lanterns (AK version) which is in operation:
 - Do not wear loose clothing.
 - Wear a hair net.
 - Do not wear jewellery.

2.7.3 Electrical energy

There is an increased risk of electric shock when working on the electrical system due to the humid environment.

Electrical protective earth conductors which were not installed correctly can also result in electric shocks, for example due to oxidation or cable breakage.

- ➔ Observe VDE and utility company regulations.
- ➔ Build swimming pools and their protection according to DIN VDE 0100-702.
- ➔ Before working on the electrical system, take the following measures:
 - Disconnect system from the power supply.
 - Attach a warning sign: "Do not switch on! The system is being worked on."

- Ensure that the system is free of voltage.

→ Check the electrical system regularly to ensure it is in proper working condition.

2.7.4 Hot surfaces

The electric motor can reach temperatures of up to 70 °C. There is a risk of being burned.

- Do not touch the motor during operation.
- Allow the pump/unit to cool down before servicing it.

2.7.5 Hazardous materials

- Ensure that leaks of dangerous pumped fluids/gases are led away without endangering people or the environment.
- Decontaminate the pump completely during disassembly.

2.7.6 Suction danger

Ensure that the suction openings conform to current guidelines, standards and instructions.

2.7.7 Magnetic forces

Danger of injury during assembly/disassembly of the pump due to magnetic forces.

- Pay attention to magnetic forces when working on the pump.

2.7.8 Magnetic Field

- Avoid contact between magnets and all devices and objects which could be damaged or obliterated due to strong magnetic fields.

2.8 Faults

- In case of a fault, immediately switch the pump off and remove it from operation.
- Have all faults repaired immediately.

Seized pump

If a pump seizes, and is switched on several times repeatedly, the motor can be damaged. Observe the following points:

- Do not switch the pump/unit on repeatedly.
- Turn the motor shaft by hand. See point 6.1.2 on page 22.
- Clean pump.

2.9 Preventing material damage

2.9.1 Leakage and pipe breakage

Vibrations and thermal expansion can cause pipes to break.

- Install the pump/unit in a manner which reduces structure-borne and airborne noise transmission. When doing so, observe relevant regulations.

If the pipe forces are exceeded, leaks can occur at the screwed connection or the pump itself.

- Do not use the pump as a fixed point for the pipe line.
- Connect pipes free of load and mount them elastically. Install compensators if necessary.
- If the pump leaks, the unit may not be operated and must be disconnected from the mains power supply.

2.9.2 Dry running

If run dry, mechanical seals and synthetic parts can be destroyed within only a few seconds.

- Do not allow the pump to run dry. This also applies to checking the rotation direction.
- Purge air from pump and suction line prior to start-up.

2.9.3 Cavitation

Pipes which are too long increase resistance. This results in risk of cavitation.

- Ensure that the suction line does not leak.
- Observe the maximum pipe length.
- Only switch the pump on when the valve on the delivery side is opened halfway.
- Open the valve on the suction side completely.

2.9.4 Overheating

The following factors can result in the pump overheating:

- Excessive pressure on the delivery side.
- Motor overload switch set incorrectly.
- Ambient temperature which is too high.
- Do not operate the pump with the valves closed, minimum flow rate 10 % of Q_{max} .
- For pumps with a three-phase motor, install a built-in or external overload switch and set it correctly.
- Do not exceed the permitted ambient temperature of 40 °C.

2.9.5 Pressure surges

Valves which close suddenly can cause pressure surges which far exceed the maximum permissible housing pressure of the pump.

- ➔ Install shock absorber or air vessel.
- ➔ Avoid valves which close suddenly or, if present, close them slowly.

2.9.6 Blockages in the pump

Pieces of dirt in the suction line can clog and block the pump.

- ➔ Do not operate the pump without a strainer basket or a strainer basket handle.
- ➔ Check how easily the pump rotates before starting it up and after longer idle or storage periods.

2.9.7 Drainage

An insufficient drain gap can damage the motor.

- ➔ Do not block or seal the drain gap between the pump housing and the motor.

2.9.8 Risk of frost

- ➔ Drain the pump/unit and pipes at risk of freezing in plenty of time.
- ➔ Remove the pump/unit during periods of frost and store it in a dry room.

2.9.9 Safe use of the product

Safe use of the product is no longer guaranteed in the following instances:

- If the pipework is not in proper condition.
- If the pump seizes. See point 2.8 on page 11.
- If protective devices are damaged or missing, e.g. protection against accidental contact.
- If there is stress on the pump/unit or pipes during installation.

2.9.10 Contamination of the pump

Pay attention to clean work stations when working on the pump. No magnetisable metallic particles may be kept in the vicinity of the magnetic coupling.

3 Description

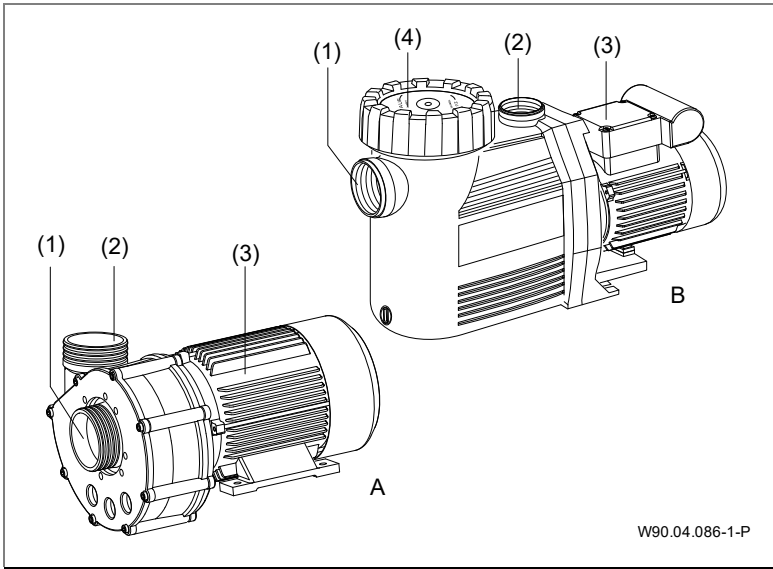


Fig. 1

A Non-self-priming pump

B Self-priming pump

(1) Suction discharge

(3) Motor

(2) Pressure discharge

(4) Lid with strainer basket

3.1 Function

The pump draws the water from the swimming pool via a shut-off valve and the suction discharge (1). If there is a strainer basket (4), it filters out contamination. The water is pumped back to the filter system via the pressure discharge (2) and a shut-off valve.

3.1.1 Magnetic coupling

The pump and motor are joined together via a magnetic coupling. The motor power is transferred to the impeller via the magnetic coupling.

4 Transport and intermediate storage

4.1 Transport

- ➔ Check the delivery conditions:
 - Check the packaging for transport damage.
 - Determine damages, document them with photographs and contact the distributor.

4.2 Lifting the pump

DANGER

Goods being transported can fall and result in death or crushing of limbs!

The lifting hooks on the motor are designed for the weight of the motor. The lifting hooks can break if the complete pump unit is attached.

- ➔ Attach the hoisting equipment to both the motor and pump sides if hooks are provided.
- ➔ Use only hoisting and load-bearing equipment which is suitable, technically sound, and can bear enough weight.
- ➔ Do not stand under suspended loads.
- ➔ The motor is the heaviest part of the pump.

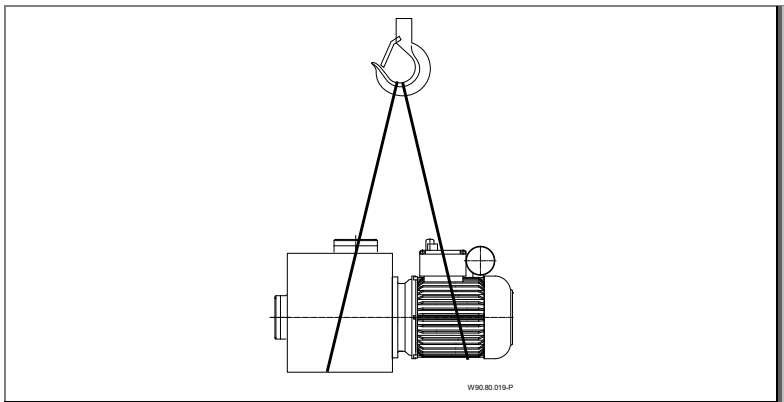


Fig. 2

4.3 Storage

NOTICE

Corrosion is possible due to storage in humid conditions with fluctuating temperatures!

Condensation can corrode windings and metal parts.

- Store the pump/unit in a dry environment at a temperature which is as constant as possible.
-

NOTICE

There is a risk of damage to the threads and entry of foreign matter due to open ports!

- Do not remove the port covers until the pipes are ready to be connected.
-

NOTICE

Damage or loss of individual parts!

- Do not open the original packaging until installation or keep individual parts in the original packaging until installation.
-

4.4 Returns

- Drain the pump/unit completely.
- Rinse and clean the pump/unit with clear water.
- Pack the pump/unit in a box and send it to the specialist retailer or manufacturer.

5 Installation

5.1 Installation site

5.1.1 Installation in the service area

- ➔ The pump must be installed in the service area, e.g. operating room, shaft or shed.

5.1.2 There must be ground drainage

- ➔ Calculate the size of the ground drain according to the following criteria:
 - Size of the swimming pool.
 - Circulation flow rate.

5.1.3 Ventilation and aeration

- ➔ Ensure sufficient ventilation and aeration. The ventilation and aeration must ensure the following conditions:
 - Prevention of condensation.
 - Minimum distance from fan cover to the wall: 50 mm.
 - Cooling of the pump motor and other system components, for example switch cabinets and control units.
 - Limitation of the ambient temperature to maximum 40 °C.

5.1.4 Structure-borne and airborne noise transmission

- ➔ Observe regulations for structural noise protection, for example DIN 4109.
- ➔ Install the pump in a manner which reduces structure-borne and airborne noise transmission. Vibration-absorbing materials are suitable bases. Examples:
 - Anti-vibration buffers
 - Cork lining
 - Sufficiently hard foam

5.1.5 Reserve space

- ➔ Provide enough reserve space to remove the motor unit backwards from the pump in the direction of the motor fan and the strainer basket upwards. See dimensional drawing in the pump data sheet.

5.1.6 Fasteners

- ➔ Fasten pump using screws.

5.2 Pipes

5.2.1 Pipe sizing

Suction lines which are too long have significant disadvantages:

- Higher resistance which results in reduced suction performance and a higher risk of cavitation.
- Longer priming time, up to 12 minutes.

The dimensions which are specified in the pump data sheet only apply to a pipe length of maximum 5 m.

For longer pipes, losses due to pipe friction must be taken into account.

→ Size pipes according to the data in the tables. See pump data sheet.

5.2.2 Laying pipes

- Keep the suction and pressure lines as short and straight as possible.
- Avoid sudden changes to the cross-section and direction.
- If possible, lay the suction line below the water level.
- Lay the suction line as follows to prevent air pockets from forming:
 - For intake mode: continuously falling.
 - For suction operation mode: continuously rising.
- If the pump is installed above the water level, install a foot valve in the suction line (required for non-self-priming pumps, recommended for self-priming pumps). Thus, the suction line cannot drain when the pump isn't working and the priming time remains short, for example after cleaning the basket.
- If clogging is possible, for example with straw or grass, install a filter in the intake or the suction line.
- Depending on the type of pump and system, install a non-return valve as necessary.
- Install a shut-off valve in both the suction and pressure lines.
- Avoid valves which close suddenly. Install a shock absorber or air vessel if necessary.

NOTICE

If the suction line leaks, the pump will prime poorly or not at all.

- Ensure the suction line does not leak and make sure that the cover is screwed on tightly.

5.3 Installation

The pump can either be installed below the water level in intake mode or above the water level in suction operation mode.

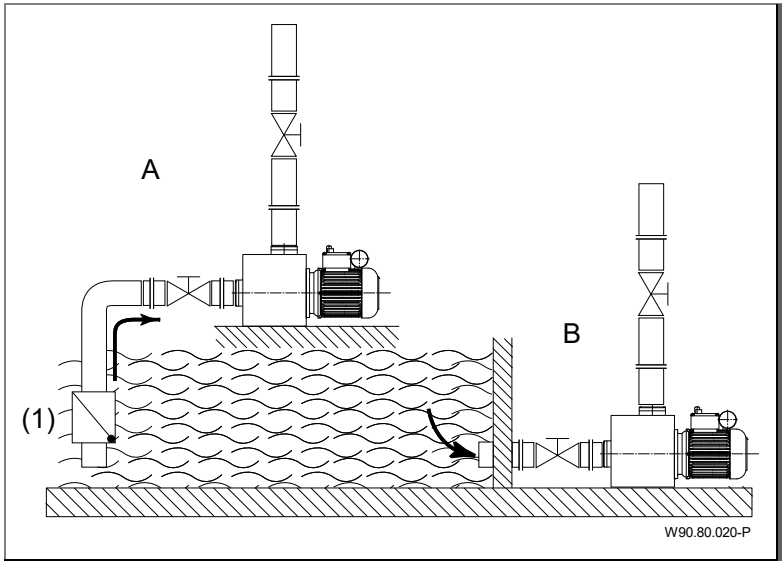


Fig. 3

A Installation above water level = suction operation mode **B** Installation below water level = intake mode

(1) Foot valve is necessary for non-self-priming pumps

In suction operation mode, the suction height is significantly reduced by flow resistance in the suction line or pipes which are too low or have diameters which are narrow.

5.3.1 Installing the pump and connecting it to the pipework

1. Install the pump in a horizontal and dry position. When doing so, pay attention to the maximum distance to the water level, i.e. geodetic height. See pump data sheet.

NOTICE

The motor can be damaged due to insufficient drainage!

- ➔ Do not block or seal the drain gap between the pump housing and the motor.

NOTICE

If it is sealed incorrectly, the thread can be damaged and the sealing effect can be reduced!

Depending on the pump type, teflon tape or the unions enclosed are used to install the pipe.

For ABS bonding, a curing time of at least 12 hours must be observed.

NOTICE

The pump can be damaged by unauthorised mechanical strains being placed on the pump!

- ➔ Take the pipe up directly before the pump and connect it free of tension.

2. Connect the pipe free of tension according to the VDMA standard sheet 24277. Compensators must be installed for pipe diameters of 90 mm or larger. They are recommended for diameters of 75 mm.
3. Ensure that any leaks cannot cause consequential damage. Install a suitable retainer if necessary.

WARNING

Pumped fluid hazardous to health!

- ➔ Observe legal regulations regarding the disposal of media hazardous to health.

5.4 Electrical connection

WARNING

Risk of electric shock due to incorrect connections!

- Electrical connections must always be carried out by authorised specialists.
- Observe VDE and utility company regulations.
- Install pumps for swimming pools and their protection according to DIN VDE 0100-702.

-
- Install a disconnecting device with at least a 3 mm contact gap per pole to interrupt the power supply.

WARNING

Risk of electric shock due to voltage on the housing!

- A built-in or external overload switch which is set correctly must be installed for pumps with three-phase or A.C. motors without motor protection (see pump data sheet). In doing so, observe the values on the motor name plate.
-
- Protect power supply with a ground fault circuit interrupter, nominal residual current $I_{FN} \leq 30 \text{ mA}$.
 - Only use suitable pipe types according to regional regulations.
 - Adjust minimum diameter of the electrical pipes to accommodate the motor output and pipe length.
 - Do not bend or squash the pipes.
 - If hazardous situations can occur, provide an emergency off switch according to DIN EN 809. The builder/operator must make a decision according to this standard.
 - Connection by customer:
 - Fuse protection 1-phase 230 V/3-phase 400 V safety fuse 16 A time delay or 16 A circuit breaker
 - Short circuit breaking capacity $I_{CN} \leq 6 \text{ kA}$
 - Pumps with cables and plugs are wired ready for connection. If the power cable is damaged, this must be replaced by the manufacturer or the after-sales service in order to avoid any danger.
 - Do not pull the plug out of the socket by tugging the cable.

6 Commissioning/Decommissioning

6.1 Commissioning

NOTICE

The pump/unit can be damaged if it runs dry!

- Ensure that the pump/unit is always full of water. This also applies to checking the rotation direction.

6.1.1 Filling self-priming pumps with water

1. Remove the lid. See point 8.1 on page 27

NOTICE

High concentrations of water treatment chemicals can damage the pump!

- Do not place water treatment products, particularly in tablet form into the strainer basket.
- Observe the ideal pH values of 6.8 - 7.2 and the ideal chlorine values of 0.3 - 1.5 mg/L (private sector) and 0.3 - 0.6 mg/l (public sector).

2. Fill the pump with clean water up to the inlet connection.

NOTICE

Tightening the lid too tight when using the opening device will make it difficult to re-open the lid.

- Only apply normal manual force!

3. Replace and tighten the lid.

6.1.2 Checking how easily the pump rotates

After longer idle periods, the pump must be checked for how easily it rotates while it is switched off.

- Place a screwdriver in the groove on the end of the motor shaft on the fan side and turn it.
– or –
- If there is not a groove on the end of the motor shaft:
Remove the fan cover and turn the fan wheel manually in the motor rotation direction.

6.1.3 Switching the pump on

Pre-requisites:

- Strainer basket is installed, where applicable.
 - Lid is fitted securely.
 - The pump is filled with water for suction operation.
1. Open the valve on the intake side completely.
 2. Only open the valve on the delivery side **halfway**.

NOTICE

The pump can be damaged if it runs dry!

➔ Purge air from the pump and suction line.

3. Switch the pump/unit on.

NOTICE

If the pump has a three-phase motor and it turns in the wrong direction, the pump/unit is louder and has a lower capacity.

4. For three-phase motors: Ensure that the motor turns in the direction of the arrow labeled on the fan hood. If the motor rotates in the wrong direction, notify an electrician.
5. As soon as full speed is reached, open the valve on the delivery side completely.
6. Check the mechanical seal for leaking.

6.1.4 Start-up of the pump above the water level

- Fill pump body with pump medium.
- Turn on the pump briefly (at least 10 seconds but maximum 20 seconds).
- Fill pump body with pump medium again and continue the priming process.

6.2 Decommissioning

1. Turn the pump off.
2. Close the valves on the suction and pressure sides.
3. Drain the pump and pipes.
4. If there is a chance of frost, store the pump and pipes sensitive to frost in a dry place, secure from frost.

7 Faults

Mechanical seal

NOTICE

It is normal for a few drops of water to escape from the mechanical seal from time to time. This is especially true during the break-in period.

Depending on the water quality and number of operating hours, the mechanical seal can begin to leak.

- ➔ If water leaks constantly, have the mechanical seal replaced by a qualified technician.

NOTICE

We recommend first informing the swimming pool contractor if there are irregularities.

Plain bearing

NOTICE

Magnetically coupled pumps have a plain bearing. When the plain bearing is run dry it creates warmth and both the plain bearing and pump parts are damaged.

- ➔ Ensure that the pump/unit is always filled with the pump media. This also applies to checking the rotation direction.
- ➔ Never allow the pump to run against closed spacers.

7.1 Overview

Problem: Pump is switched off by the built-in or external overload switch.

Possible cause	Solution
Overload.	➔ Check the pump.. See point 7.1.1 on page 25

Problem: Pump seizes.

Possible cause	Solution
Mechanical seal is stuck.	➔ Turn the motor shaft. See point 6.1.2 on page 22 ➔ Clean pump.

Problem: Pump leaks

Possible cause	Solution
Mechanical seal is worn or damaged.	➔ Replace mechanical seal.

Problem: Loud motor noise

Possible cause	Solution
Faulty ball bearings.	➔ Have a mechanic replace the ball bearings.
Incorrect direction of rotation (3~).	➔ Have a qualified electrician check it.

Problem: Magnetic coupling is disengaged

Possible cause	Solution
Damage to the magnet unit or plain bearing.	➔ Contact manufacturer.
Pump turned on again before the rotor has completely stopped.	➔ Allow the rotor to stop completely.
Impeller is blocked.	➔ Clean interior parts.

7.1.1 Check the pump after the overload switch has tripped

If the motor has been switched off by the built-in or external overload switch, carry out the following steps:

1. Disconnect the system from the power supply.
2. Turn the motor shaft on the fan side using a screwdriver and check whether it turns easily.

If the motor shaft is difficult to turn:

1. Remove the screwdriver.
2. Notify Customer Services or your swimming pool builder and have the pump tested.

If the motor shaft is easy to turn:

1. Remove the screwdriver.
2. Only open the valve on the delivery side **halfway**.
3. Reconnect to the power supply.

NOTICE

If the pump seizes and is repeatedly switched on, the motor can be damaged.

- ➔ Ensure that the pump/unit is only switched on once.

4. Wait until the built-in overload switch automatically switches the motor on after it has cooled down.
– or –
Reset the motor overload switch.
5. As soon as full motor speed is reached, open the valve on the delivery side completely.
6. Have an electrician test the power supply, fuses and power consumption.
7. If the built-in or external overload switch switches the motor off again, notify Customer Services.

7.1.2 Spare parts lists

Spare parts lists for each pump can be found on the website www.speck-pumps.com.

8 Maintenance

NOTICE

- ➔ Before maintenance work, close all shut-off valves and drain all pipes.

All pumps

When?	What?
Regularly	➔ Clean strainer basket.
If there is a chance of frost	➔ Drain pump and pipes sensitive to frost in good time.

Additionally for pumps with plastic lanterns (AK version)

When?	What?
Regularly	➔ Remove salt crystals caused by the salt water. See point 8.3 on page 28
Prior to longer idle periods	➔ Rinse the pump with tap water to prevent crystals from forming on the mechanical seal.

- ➔ After completing all maintenance work, perform all necessary measures for start-up. See point 6.1 on page 22
- ➔ Service addresses can be found on our website www.speck-pumps.com.

8.1 Installing or removing the lid/strainer basket

Any lids and strainer baskets must be removed for work to be performed. See 8.1 in the associated pump data sheet.

8.2 Cleaning the strainer basket

1. Switch pump off.
2. Close shut-off valves.
3. Remove lid.
4. Remove strainer basket.
5. Hose strainer basket down with water.
6. Return strainer basket.

NOTICE

High concentration water treatment products can damage the pump!

- Do not place water treatment products, particularly in tablet form into the strainer basket.

NOTICE

Tightening the lid too tight when using the opening device will make it difficult to re-open the lid.

- Only apply normal manual force.

7. Replace and tighten the lid.

8.3 Removing salt crystals for pumps with plastic lanterns (AK version)

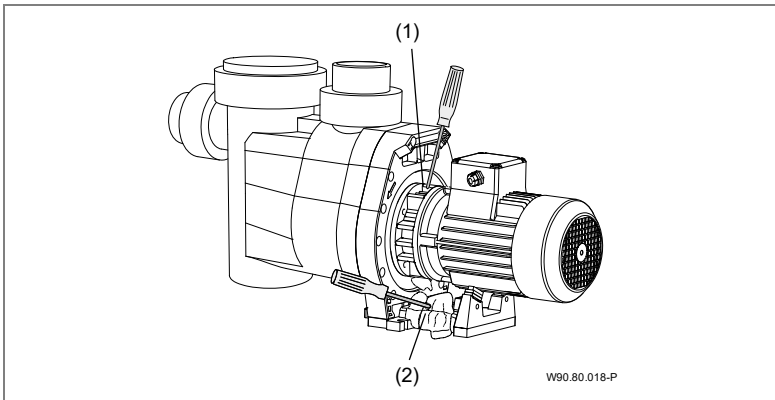


Fig. 4

1. Disconnect system from the power supply.
2. Carefully remove the salt crystals from between the ridges on the lantern (1) from above using a screwdriver.
3. Remove falling salt crust from the motor base (2).

4. Ensure that the motor shaft is completely free of salt crystals and is visible.
5. Turn the motor shaft on the fan side using a screwdriver. The motor shaft must be easy to turn.
6. Reconnect to the power supply.

8.4 Warranty

The warranty includes the devices delivered and all components. However natural wear and tear (DIN 3151/DIN-EN 13306) on all turning and dynamically loaded components, including electronic components under tension, is not covered under the warranty.

Failure to comply with the safety instructions may void the warranty.

8.5 SiC-Ceramic slide bearing

NOTICE

Danger of the ceramic bearing breaking due to shock loads!

Work to the magnetic components including the SiC slide bearings and replacing the impeller may only be carried out in the factory by the manufacturer!

8.6 Service addresses

Service addresses can be found on our website www.speck-pumps.com.

9 Disposal

- Collect harmful media and dispose of it according to the regulations.
- At the end of its service life, the pump/unit or individual components must be disposed of correctly. Disposal in the household waste is not permitted!
- Dispose of the packaging materials in the household waste in accordance with the local regulations.

10 Index

C

Commissioning 22

D

Decommissioning 22, 23

Disposal 30

E

Electrical connection 21

F

Faults 11, 24

Frost 13

I

Installation 17, 19

Intended use 8

M

Maintenance 27

Mechanical seal 24
misuse 8

O

Other applicable documents 6

P

pipe 12, 18, 20

S

Spare parts 9

Storage 16

Switching the pump on 23

T

Transport 15

W

Warranty 29

FR Traduction des instructions d'utilisation originale

Pompes non auto-amorçantes ou auto-amorçantes avec/sans lanterne plastique (exécution AK)





BADU® est une marque de
SPECK Pumpen Verkaufsgesellschaft GmbH

Hauptstraße 3
91233 Neunkirchen am Sand, Allemagne
Téléphone +49 9123 949-0
Fax +49 9123 949-260
info@speck-pumps.com
www.speck-pumps.com

Tous droits réservés.

Le contenu ne doit pas être distribué, copié, modifié
ou encore cédé à un tiers sans l'accord écrit de la
société SPECK Pumpen Verkaufsgesellschaft GmbH.
Ce document ainsi que tous les documents en annexe
ne sont aucunement soumis à une obligation de mise
à jour!

Sous réserves de modifications techniques !

Sommaire

1	A propos de ce document	6
1.1	Utilisation de ce manuel.....	6
1.2	Documents annexes	6
1.2.1	Symboles et représentations graphiques	6
2	Sécurité	8
2.1	Utilisation conforme aux dispositions	8
2.1.1	Erreurs de manipulation possibles	8
2.2	Qualification du personnel	8
2.2.1	Stimulateurs cardiaques (pacemakers)	9
2.3	Consignes de sécurité	9
2.4	Équipements de protection	10
2.5	Changements de la structure et pièces détachées	10
2.6	Plaques signalétiques	10
2.7	Risques résiduels	10
2.7.1	Chute de pièces	10
2.7.2	Pièces rotatives.....	10
2.7.3	Énergie électrique	11
2.7.4	Surfaces chaudes	11
2.7.5	Substances dangereuses	11
2.7.6	Risque d'aspiration	11
2.7.7	Forces magnétiques	12
2.7.8	Champ magnétique	12
2.8	Pannes.....	12
2.9	Prévention des dégâts matériels	12
2.9.1	Défaut d'étanchéité et rupture de canalisation	12
2.9.2	Fonctionnement sans eau	13
2.9.3	Cavitation	13
2.9.4	Surchauffe.....	13
2.9.5	Coups de bélier.....	13
2.9.6	Blocage de la pompe	14
2.9.7	Fuite	14
2.9.8	Danger de gel	14
2.9.9	Utilisation du produit en toute sécurité	14
2.9.10	Encrassement de la pompe	14

3	Description	15
3.1	Fonctionnement	15
3.1.1	Accouplement magnétique	15
4	Transport et stockage intermédiaire	16
4.1	Transport.....	16
4.2	Soulever la pompe	16
4.3	Stockage	17
4.4	Retour	17
5	Installation.....	18
5.1	Lieu de montage	18
5.1.1	Installation dans un local de service	18
5.1.2	La mise en place d'une bonde d'évacuation de l'eau est obligatoire.....	18
5.1.3	Aération et ventilation	18
5.1.4	Vibrations structurelles et aériennes.....	18
5.1.5	Espace disponible	18
5.1.6	Éléments de fixation.....	18
5.2	Tuyauteries	19
5.2.1	Définir les dimensions des tuyauteries	19
5.2.2	Poser les tuyauteries	19
5.3	Mise en place	20
5.3.1	Installer la pompe et la raccorder aux tuyauteries	21
5.4	Branchement électrique	22
6	Mise en service/Mise hors service.....	24
6.1	Mise en service	24
6.1.1	Remplir d'eau la pompe auto-amorçante.....	24
6.1.2	Vérifier le bon fonctionnement de la pompe	24
6.1.3	Démarrer la pompe	25
6.1.4	Mise en service de la pompe au-dessus du niveau de l'eau	25
6.2	Mise hors service	25
7	Pannes	26
7.1	Aperçu.....	26
7.1.1	Contrôler la pompe après le déclenchement d'un contacteur/ disjoncteur de protection	27
7.1.2	Listes de pièces de rechange	28

8	Entretien/Maintenance	29
8.1	Démonter/remonter le couvercle/le panier filtrant	29
8.2	Nettoyer le panier filtrant.....	30
8.3	Retirer les cristaux de sel d'une pompe avec lanterne plastique (-AK)	30
8.4	Garantie	31
8.5	SiC-Palier lisse en céramique.....	31
8.6	Adresses de service	31
9	Elimination	32
10	Index.....	33

1 A propos de ce document

1.1 Utilisation de ce manuel

Ce mode d'emploi est inclus dans le colis de la pompe/l'équipement. La pompe/l'équipement a été fabriquée et contrôlée selon les règles techniques reconnues. Malgré cela, en cas d'utilisation inappropriée, de maintenance insuffisante ou d'interventions non autorisées, des risques de blessure et de mort ainsi que de dommages matériels peuvent se présenter.

- ➔ Lire attentivement le mode d'emploi avant utilisation.
- ➔ Conserver le mode d'emploi pendant la durée de vie du produit.
- ➔ Le mode d'emploi doit être à tout moment accessible pour les opérateurs et le personnel de maintenance.
- ➔ Transmettre le mode d'emploi à tout propriétaire ou utilisateur futur.

1.2 Documents annexes

- Fiche technique de la pompe
- Composition du colis

1.2.1 Symboles et représentations graphiques

Des indications d'avertissement sont utilisées dans ce manuel afin de vous éviter tout dommage corporel.

- ➔ Prière de toujours lire et de respecter ces indications d'avertissement.

DANGER

Dangers pour les personnes.
Le non-respect peut entraîner la mort ou des blessures graves.

AVERTISSEMENT

Dangers pour les personnes.
Le non-respect de ces consignes peut entraîner la mort ou des blessures graves.

ATTENTION

Dangers pour les personnes.
Le non-respect peut conduire à des blessures légères voire graves.

AVIS

Recommandations pour éviter les dégâts matériels, améliorer la compréhension ou optimiser le déroulement des opérations.

Pour une utilisation correcte du filtre, des informations importantes ainsi que des conseils techniques sont présentés de façon spécifique.

Symbole	Signification
→	Intervention ne nécessitant qu'une seule étape.
1. 2.	Intervention en plusieurs étapes. → Respecter l'ordre des étapes.

2 Sécurité

2.1 Utilisation conforme aux dispositions

La pompe est destinée à la circulation de l'eau des piscines, en association avec un système de filtration de la piscine. Pour des pompes à entraînement magnétique, le liquide doit être libre de particules magnétisables. Pour les exceptions, vous référer à la fiche technique de la pompe.

Une utilisation correcte implique la prise en compte de toutes les informations suivantes :

- Du présent mode d'emploi
- De la fiche technique de la pompe

La pompe/l'installation ne doit être utilisée que dans les limites d'utilisation et les caractéristiques déterminées sur la fiche technique de la pompe.

Une utilisation autre ou une utilisation divergente n'est **pas** conforme aux dispositions et doit faire l'objet d'une concertation préalable avec le fabricant/fournisseur.

2.1.1 Erreurs de manipulation possibles

- Montage de la pompe/l'installation avec système de canalisation déformé.
- Utilisation de la pompe/l'installation en dehors des limites de fonctionnement déterminées sur la fiche technique de la pompe, par exemple, pression du système trop élevée.
- Ouverture et maintenance de la pompe/l'installation par une personne non qualifiée.

2.2 Qualification du personnel

Cet appareil peut être utilisé par des **enfants** dès l'âge de 8 ans et par des personnes avec des capacités physiques, sensorielles ou intellectuelles limitées, ou ayant une expérience ou une connaissance insuffisante du produit, si elles se trouvent sous surveillance ou ont été initiées à une utilisation sûre de l'appareil et si elles comprennent les dangers qui en résultent. Les **enfants** ne doivent pas jouer avec l'appareil. Le nettoyage et la **maintenance à par l'utilisateur** ne doivent pas être effectués par des **enfants** laissés sans surveillance.

➔ S'assurer que tous les travaux suivants sont uniquement exécutés par du personnel formé avec les qualifications suivantes :

- Pour les travaux sur la partie mécanique, comme le changement des roulements à bille ou de la garniture mécanique : mécanicien qualifié.

- Pour les travaux sur le système électrique : électricien qualifié.
- ➔ Assurez-vous que les conditions préalables suivantes sont remplies:
 - Le personnel qui n'a pas encore acquis la qualification requise reçoit la formation nécessaire avant d'effectuer des travaux sur ce type de système.
 - La compétence du personnel, par exemple pour les travaux réalisés sur les produits, sur l'équipement électrique ou sur les installations hydrauliques, sont déterminées par sa qualification ainsi que la définition de son poste de travail.
 - Le personnel a lu ces instructions d'utilisation et assimilé les étapes de travail nécessaires.

2.2.1 Stimulateurs cardiaques (pacemakers)

Les aimants peuvent provoquer des perturbations et des arrêts de fonctionnement des stimulateurs cardiaques et des défibrillateurs cardiaques implantables.

- Soumis au champ magnétique, un stimulateur cardiaque risque de passer en mode asynchrone et de provoquer alors des problèmes cardio-vasculaires.
- Dans certains cas, le défibrillateur risque de ne plus fonctionner ou d'envoyer des décharges électriques dangereuses.

➔ Les personnes concernées ne doivent pas installer, entretenir ou utiliser les pompes à entraînement magnétique.

2.3 Consignes de sécurité

L'exploitant du système est responsable du respect de tous les règlements et directives légales applicables.

- ➔ Lors de l'utilisation de la pompe/l'équipement, respecter les prescriptions suivantes:
- Le présent mode d'emploi
 - Les panneaux avertisseurs et consignes de sécurité sur la pompe
 - Les documents annexes
 - Les réglementations nationales en vigueur concernant la prévention des accidents
 - Les règlements internes de l'exploitant en matière de travail, d'exploitation et de sécurité

2.4 Équipements de protection

Une intervention sur des pièces mobiles tels que l'accouplement et/ou la roue du ventilateur, peut provoquer des blessures graves.

- La pompe/l'installation doivent être utilisées uniquement avec un système de protection contre les contacts accidentels.

2.5 Changements de la structure et pièces détachées

Les transformations ou modifications peuvent compromettre la sécurité de l'installation.

- Transformer ou modifier la pompe/l'équipement uniquement après avoir consulté le fabricant.
- Utiliser uniquement des pièces détachées ou accessoires d'origine autorisés par le fabricant.

2.6 Plaques signalétiques

- Maintenir toutes les plaques signalétiques sur l'ensemble de la pompe/l'équipement propres et lisibles.

2.7 Risques résiduels

2.7.1 Chute de pièces

Les anneaux de levage sont uniquement conçus pour supporter le poids du moteur. Les anneaux peuvent casser si l'on accroche un agrégat de pompe complet.

- L'agrégat de pompe, composé du moteur et de la pompe, est à accrocher à la fois du côté du moteur et du côté de la pompe. Voir "Fig. 2", page 16 et .
- N'utiliser que des appareils et engins de levage appropriés et techniquement irréprochables.
- Il est déconseillé de stationner sous des charges suspendues.

2.7.2 Pièces rotatives

Un risque de pincement et de coupure existe avec les pièces rotatives apparentes.

- Tous les travaux doivent être effectués lorsque la pompe/l'installation est à l'arrêt.
- S'assurer que la pompe/l'installation ne redémarrera pas avant toute intervention.
- Remettre directement tous les dispositifs de sécurité en place ou en service en fin d'intervention.

Pour les pompes avec lanterne plastique (-AK), l'arbre de la pompe peut happer les cheveux, les bijoux et les vêtements.

- A proximité d'une pompe de type AK en fonctionnement respecter les règles suivantes :
 - Ne pas porter de vêtements amples.
 - Porter un filet de protection sur les cheveux.
 - Ne pas porter de bijoux.

2.7.3 Énergie électrique

Un environnement humide entraîne un risque élevé d'électrocution lors de la réalisation de travaux sur une installation électrique.

Une mauvaise installation à la terre peut également entraîner une électrocution, p. ex. par oxydation ou rupture de câble.

- Respecter les directives VDE et EVU de l'entreprise d'exploitation et de distribution d'énergie.
- Construire la piscine avec un champ de protection conformément à la norme DIN VDE 0100-702.
- Avant d'effectuer des travaux sur l'installation électrique, prendre les mesures suivantes:
 - Couper l'alimentation électrique de l'installation.
 - Apposer un panneau d'avertissement: „Interdit de mettre en marche ! Travaux en cours.”
 - Contrôler l'absence de tension.
- Contrôler régulièrement la conformité de l'installation électrique.

2.7.4 Surfaces chaudes

Le moteur électrique peut avoir une température pouvant atteindre 70 °C. Des risques de brûlure sont possibles.

- Ne pas toucher le moteur lorsqu'il est en service.
- Laisser refroidir le moteur avant de réaliser tous travaux sur la pompe/l'installation.

2.7.5 Substances dangereuses

- Assurez-vous que les fuites de matériaux dangereux ne constituent pas une menace pour les personnes ainsi que pour l'environnement.
- Décontaminer complètement la pompe lors du démontage de cette dernière.

2.7.6 Risque d'aspiration

Assurez-vous que les orifices d'aspiration sont conformes aux directives, normes et notices en vigueur.

2.7.7 Forces magnétiques

Risque de blessures par force magnétique lors du montage/démontage de la pompe.

- Prenez garde aux forces magnétiques lors de toute manipulation sur la pompe.

2.7.8 Champ magnétique

- Maintenez éloigné des aimants tout appareil ou objet risquant d'être endommagé ou démagnétisé en présence de champs magnétiques puissants.

2.8 Pannes

- En cas de pannes, couper et débrancher immédiatement l'installation.
- Remédier immédiatement à tout dysfonctionnement.

Pompe bloquée

En cas de de démarrage répétitif d'une pompe bloquée, le moteur peut être endommagé. Veuillez respecter les points suivants :

- Ne pas démarrer la pompe/l'installation plusieurs fois de suite.
- Tourner l'arbre du moteur avec la main. Voir chapitre 6.1.2, page 24.
- Nettoyer la pompe.

2.9 Prévention des dégâts matériels

2.9.1 Défaut d'étanchéité et rupture de canalisation

Les vibrations et la dilatation thermique peuvent provoquer des cassures dans les tuyauteries.

- Monter la pompe/l'installation de façon à réduire la transmission des sons sur le corps humain et la transmission des sons aériens. Ce faisant, respecter les prescriptions en vigueur.

En cas de dépassement des charges sur les tuyauteries, des fuites peuvent survenir au niveau des joints de bride ou de la pompe elle-même.

- Ne pas se servir de la pompe comme support pour les tuyauteries.
- Connecter les tuyauteries sans qu'il y ait de tension et les laisser mobiles. Le cas échéant, installer des éléments de compensation.
- En cas de fuite de la pompe, l'installation ne peut pas être exploitée et doit être débranchée du réseau.

2.9.2 Fonctionnement sans eau

En cas de fonctionnement de la pompe sans eau, la garniture mécanique et les pièces en matière plastique peuvent être détruites en l'espace de quelques secondes.

- Ne pas faire fonctionner la pompe sans eau. Cela vaut également pour le contrôle du sens de rotation.
- Purger la pompe et la conduite d'aspiration avant le démarrage.

2.9.3 Cavitation

Des tuyauteries trop longues augmentent la résistance. Il en résulte un risque de cavitation.

- Assurez-vous que la conduite d'aspiration est étanche.
- Respecter la longueur maximale des tuyauteries.
- Mettre seulement en marche la pompe avec la vanne à moitié ouverte du côté du refoulement.
- Ouvrir complètement la vanne du côté de l'aspiration.

2.9.4 Surchauffe

Les facteurs suivants peuvent entraîner une surchauffe de la pompe:

- Pression trop élevée au niveau du refoulement.
- Disjoncteur de protection de moteur réglé de manière incorrecte.
- Température ambiante trop élevée.
- Ne pas faire fonctionner la pompe avec les vannes fermées, débit minimum 10 % du débit maximum.
- Pour les pompes équipées d'un moteur à courant alternatif, installer un dispositif de protection du moteur et le régler correctement.
- Ne pas dépasser la température ambiante autorisée de 40 °C.

2.9.5 Coups de bélier

La fermeture brusque de la robinetterie peut provoquer des coups de bélier, entraînant un dépassement de la pression maximale autorisée à l'intérieur de la pompe.

- Installer des amortisseurs de choc de pression ou des réservoirs d'air.
- Éviter de fermer brusquement les robinetteries et les fermer doucement le cas échéant.

2.9.6 Blocage de la pompe

Des impuretés dans la conduite d'aspiration peuvent boucher et bloquer la pompe.

- ➔ Ne pas démarrer la pompe sans la crépine d'aspiration ou sans sa poignée.
- ➔ Vérifier le bon fonctionnement de la pompe avant la mise en marche ou avant un long temps d'arrêt ou de stockage.

2.9.7 Fuite

Un écoulement d'eau insuffisant peut endommager le moteur.

- ➔ L'écoulement d'eau entre le corps de pompe et le moteur ne doit pas être obstrué ou étanchéifié.

2.9.8 Danger de gel

- ➔ Vidanger à temps la pompe/l'installation et les tuyauteries exposées au gel.
- ➔ Pendant la période de gel, démonter la pompe/l'installation et la stocker dans un local sec.

2.9.9 Utilisation du produit en toute sécurité

L'utilisation du produit en toute sécurité n'est plus garantie lorsque les points suivants ne sont pas remplis :

- Lorsque la tuyauterie n'est pas en bon état.
- En cas de blocage de la pompe. Voir chapitre 2.8, page 12.
- En cas de dispositifs de sécurité défectueux ou défailants, par exemple la protection contre les contacts accidentels.
- Lorsque la tuyauterie de la pompe/l'installation a été branchée sur une tuyauterie voilée.

2.9.10 Encrassement de la pompe

Lors de toute manipulation sur la pompe, veillez à travailler dans un environnement propre. Aucune particule métallique magnétisable ne doit se trouver à proximité du couplage magnétique.

3 Description

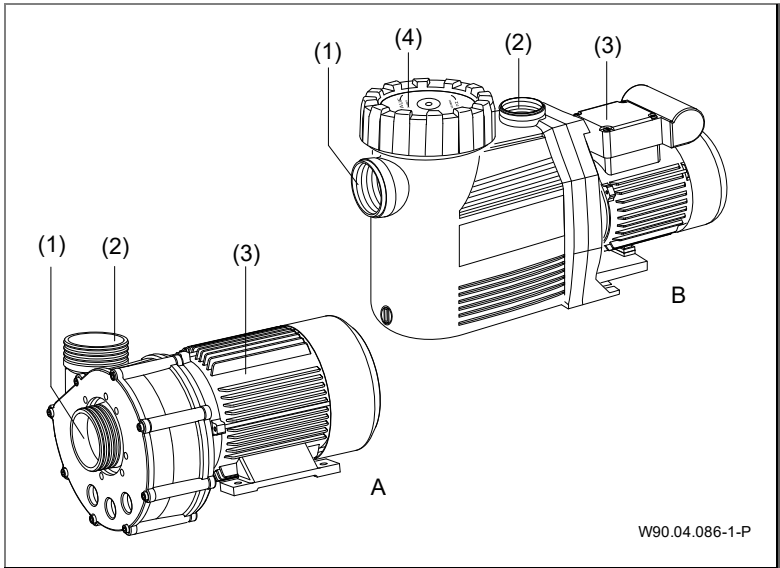


Fig. 1

- A** Pompe non-auto amorçante **B** Pompe auto-amorçante
(1) Volute d'aspiration **(3)** Moteur
(2) Volute de refoulement **(4)** Couvercle avec panier filtrant

3.1 Fonctionnement

La pompe aspire l'eau du bassin par le biais d'un clapet anti-retour et de l'orifice d'aspiration (1). Le cas échéant, le panier filtrant (4) collecte les grosses impuretés. L'eau est pompée et envoyée dans le système de filtration au travers de la volute de refoulement (2) et d'un clapet anti-retour.

3.1.1 Accouplement magnétique

La pompe et le moteur sont liés entre eux par un accouplement magnétique. Cet accouplement transmet la puissance du moteur à la roue.

4 Transport et stockage intermédiaire

4.1 Transport

- ➔ Contrôler la livraison:
 - Vérifier si l'emballage n'a pas subi de dommages liés au transport.
 - Localiser le dommage, le documenter avec des photos et contacter le revendeur.

4.2 Soulever la pompe

⚠ DANGER

Risque de décès ou d'écrasement des membres suite à la chute d'un matériel transporté!

Les anneaux de levage sont uniquement conçus pour supporter le poids du moteur. Les anneaux peuvent casser si l'on accroche un agrégat de pompe complet.

- ➔ Le cas échéant, accrocher l'agrégat aux points de fixation prévus sur la pompe et le moteur.
- ➔ N'utiliser que des appareils et engins de levage appropriés, techniquement en parfait état et ayant une capacité de charge suffisante.
- ➔ Ne pas stationner sous des charges suspendues.
- ➔ Le centre de gravité de la pompe se situe dans la zone du moteur.

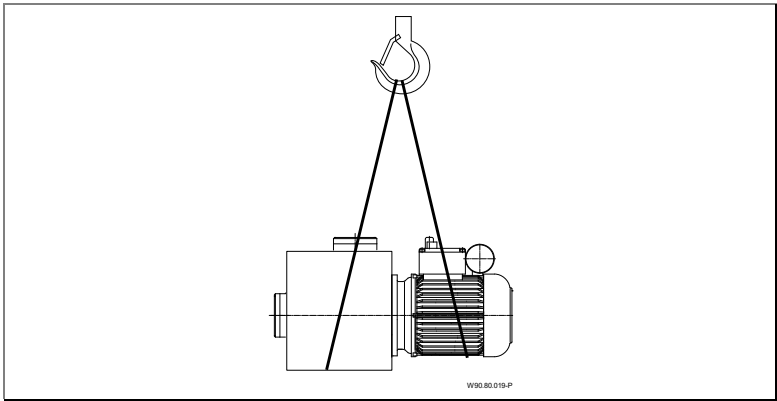


Fig. 2

4.3 Stockage

AVIS

Corrosion due à un stockage dans un environnement humide et sujet aux variations de température !

La condensation peut endommager le bobinage et les pièces métalliques.

- Stockage intermédiaire de la pompe/l'installation dans un lieu sec et à l'abri des variations de température.
-

AVIS

Endommagement du filetage et introduction de corps étrangers par des orifices non protégés!

- Enlever les capuchons de protection des orifices au moment du raccordement des tuyauteries.
-

AVIS

Détérioration ou perte de pièces détachées !

- Ouvrir l'emballage d'origine peu de temps avant le montage et conserver les pièces détachées dans l'emballage d'origine jusqu'au montage.
-

4.4 Retour

- Purger complètement la pompe/l'installation.
- Rincer et nettoyer la pompe/l'installation à l'eau claire.
- Emballer la pompe / l'installation dans le carton et la renvoyer à l'entreprise spécialisée ou au fabricant.

5 Installation

5.1 Lieu de montage

5.1.1 Installation dans un local de service

- ➔ Il faut installer la pompe dans un local de service, par exemple, dans un espace technique, un puits de pompage ou un abri de jardin.

5.1.2 La mise en place d'une bonde d'évacuation de l'eau est obligatoire

- ➔ Déterminer le diamètre de la bonde d'évacuation selon les critères suivants:
 - Taille de la piscine.
 - Débit de circulation de l'eau.

5.1.3 Aération et ventilation

- ➔ Prévoir une aération et une ventilation suffisante. Veillez à ce que l'aération et la ventilation respectent les conditions suivantes:
 - Prévention de la formation d'eaux de condensation.
 - Distance minimale entre le capot du ventilateur et le mur: 50 mm.
 - Refroidissement du moteur de la pompe et d'autres pièces de l'installation, comme les armoires électriques et appareils de commande par exemple.
 - Limitation de la température ambiante à 40 °C maximum.

5.1.4 Vibrations structurelles et aériennes

- ➔ Respecter les directives relatives à l'isolation acoustique des bâtiments, comme DIN 4109.
- ➔ Installer la pompe de manière à réduire les vibrations structurelles et aériennes. Les matériaux absorbants conviennent tout à fait pour absorber les vibrations.
Exemples:
 - Coussins caoutchouc métal anti-vibrations
 - Silentbloks en liège
 - Plastique alvéolaire d'une dureté suffisante

5.1.5 Espace disponible

- ➔ Définir l'espace nécessaire de telle manière à permettre le démontage de l'unité moteur du côté du ventilateur et l'extraction du panier filtrant par le haut. Voir schéma avec dimensions dans la fiche technique de pompe.

5.1.6 Éléments de fixation

- ➔ Fixer la pompe avec des vis.

5.2 Tuyauteries

5.2.1 Définir les dimensions des tuyauteries

Des conduites d'aspiration trop longues présentent des inconvénients considérables:

- Plus forte résistance, d'où une aspiration plus mauvaise et un risque de cavitation plus élevé.
- Temps d'aspiration plus élevé, jusqu'à 12 minutes.

Les dimensions des tuyauteries, qui sont précisées dans la fiche technique de la pompe, ne sont valables que pour des longueurs de tuyauteries de 5 m maximum.

En cas de tuyauteries plus longues, il faut prendre en compte les pertes par friction dans les conduites.

- ➔ Adapter les sections des tuyauteries conformément aux indications figurant dans le tableau de dimensions de la fiche technique. Cf. fiche technique de la pompe.

5.2.2 Poser les tuyauteries

- ➔ Veiller à poser des tuyauteries d'aspiration et de refoulement les plus courtes et avec le moins de coudes possibles.
- ➔ Éviter les croisements et les changements de direction brusques.
- ➔ Maintenir, autant que possible, la conduite d'aspiration en dessous du niveau de l'eau.
- ➔ Afin d'éviter la formation de poches d'air, poser la conduite d'aspiration comme suit:
 - En pression: descente constante.
 - En aspiration: montée constante.
- ➔ Lorsque la pompe est installée au dessus du niveau de l'eau, installer un clapet anti-retour (obligatoire pour les pompes non auto amorçantes et recommandé pour les pompes auto-amorçantes). Ainsi, la conduite d'aspiration ne peut pas se vider lorsque la pompe est à l'arrêt et le temps d'aspiration, par exemple après le nettoyage du filtre, reste bref.
- ➔ Lorsque le système est obstrué, par exemple avec de la paille ou de l'herbe, ce qui n'est pas à exclure, installer un filtre dans le circuit ou dans la conduite d'aspiration.
- ➔ Le cas échéant, selon le type de pompe et d'installations, installer un clapet anti-retour.
- ➔ Installer un clapet anti-retour dans la conduite d'aspiration et la conduite de refoulement.
- ➔ Éviter les robinetteries à fermeture brusque. Le cas échéant, installer des amortisseurs de choc de pression ou des réservoirs d'air.

AVIS

En cas de défaut d'étanchéité de la conduite d'aspiration, la pompe a des difficultés pour aspirer ou n'aspire pas du tout.

➔ Vérifier et s'assurer de l'étanchéité de la conduite d'aspiration et que le couvercle est solidement vissé.

5.3 Mise en place

La pompe peut être installée soit en dessous du niveau d'eau en fonctionnement d'alimentation ou en dessous du niveau d'eau en fonctionnement d'aspiration.

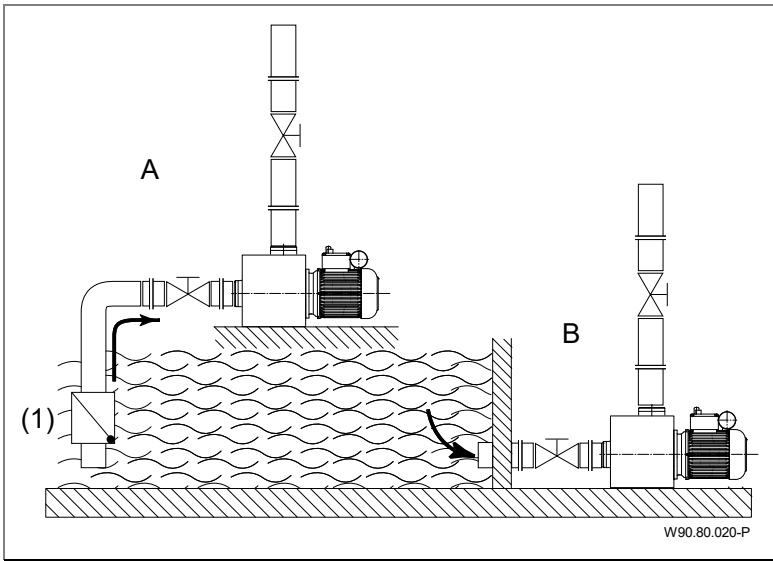


Fig. 3

A Installation au-dessus du niveau de l'eau = Fonctionnement en aspiration

B Installation en dessous du niveau de l'eau = Fonctionnement en charge

(1) Le clapet anti-retour est obligatoire pour les pompes non auto amorçantes

Lors du fonctionnement en aspiration, la hauteur d'aspiration sera considérablement réduite par les pertes de charge des conduites d'aspiration (lorsque les tuyauteries sont trop longues ou d'un diamètre trop réduit).

5.3.1 Installer la pompe et la raccorder aux tuyauteries

1. Installer la pompe horizontalement et au sec. Respecter pour cela les distances maximales par rapport au niveau d'eau ainsi que la hauteur géodésique. Voir la fiche technique de la pompe.

AVIS

Endommagement du moteur suite à un écoulement d'eau insuffisant!

- ➔ L'écoulement d'eau entre le corps de pompe et le moteur ne doit pas être obstrué ou étanchéifié.

AVIS

En cas de mauvaise étanchéité, les filetages peuvent être endommagés et affecter l'efficacité de l'étanchéité!

Selon le type de pompe, utiliser une bande de téflon ou les raccords livrés avec la pompe servant au raccordement sur les tuyauteries.

Pour le collage de pièces en ABS, il convient de respecter un temps de durcissement d'au moins 12 heures.

AVIS

Endommagement de la pompe suite à de mauvaises tensions mécaniques!

- ➔ Etayer la tuyauterie à proximité de la pompe et la raccorder sans tension.

2. Raccorder les tuyauteries sans tension conformément à la norme allemande VDMA 24277. A partir d'un diamètre de 90 mm, installer obligatoirement des éléments de compensation. Avec un diamètre de 75 mm, l'installation d'éléments de compensation est recommandée.
3. Assurez-vous qu'une éventuelle fuite ne cause pas de dommages consécutifs. Le cas échéant, installer un dispositif de récupération correspondant.

AVERTISSEMENT

Fluides à pomper dangereux pour la santé!

- ➔ Respecter les dispositions légales en matière d'élimination de fluides dangereux pour la santé.

5.4 Branchement électrique

AVERTISSEMENT

Risque d'électrocution dû à un mauvais branchement !

- Les raccordements et connexions électriques doivent toujours être réalisés par du personnel qualifié agréé.
- Respecter les directives VDE et EVU du fournisseur et du distributeur d'énergie.
- Les pompes pour piscines et leurs champs de sécurité doivent être installés conformément à la norme DIN VDE 0100-702.

- Installer un dispositif de coupure de l'alimentation électrique avec une ouverture minimum de contact de 3 mm par pôle.

AVERTISSEMENT

Risque de décharge électrique due à la tension sur le corps de pompe!

- Pour les pompes équipées d'un moteur triphasé ou d'un moteur monophasé sans disjoncteur magnéto thermique dans le bobinage (voir la fiche technique de la pompe), installer un dispositif de protection de moteur réglé de manière correcte. Respecter pour cela les indications sur la plaque signalétique apposée sur le produit.
- Protéger le circuit électrique avec un interrupteur différentiel ayant un courant de défaut nominal de $I_{FN} \leq 30$ mA.
- N'utiliser que des câbles adaptés conformément aux directives locales.
- Adapter la section minimale des câbles électriques de la puissance du moteur et la longueur des câbles.
- Ne pas plier et ne pas écraser les câbles.
- En cas de situations dangereuses, prévoir l'installation d'un interrupteur d'arrêt d'urgence conformément à la norme DIN EN 809. Le constructeur/l'exploitant doit se décider conformément à cette norme.
- Raccordement au niveau du bâtiment:
 - Protection 1 ~ 230 V/3 ~ 400 V fusible 16 A lent ou disjoncteur automatique type K 16 A.
 - Pouvoir de coupure ultime $I_{CN} \leq 6$ kA

- Les pompes équipées de câbles et de connecteurs sont prêtes à être raccordées. Si le câble d'alimentation est endommagé, il faut le faire remplacer par le fabricant ou le service après-vente afin d'éviter les dangers.
- Pour débrancher la fiche de la prise, il est interdit de tirer sur le câble d'alimentation.

6 Mise en service/Mise hors service

6.1 Mise en service

AVIS

Endommagement de la pompe/l'installation suite à un fonctionnement sans eau!

- Assurez-vous que la pompe/l'installation soit remplie d'eau. Cette recommandation s'applique également au contrôle du sens de rotation.

6.1.1 Remplir d'eau la pompe auto-amorçante

1. Enlever le couvercle. Voir chapitre 8.1, page 29

AVIS

Les produits d'entretien hautement concentrés peuvent endommager la pompe!

- N'introduire aucun produit d'entretien dans le panier filtrant, en particulier sous forme de tablette.
- Veuillez respecter la valeur idéale de pH entre 6,8 et 7,2 et la valeur idéale de chlore entre 0,3 et 1,5mg/l pour les piscines privées ou entre 0,3 et 0,6 mg/l pour les bains publics.

2. Remplir la pompe avec de l'eau propre jusqu'à hauteur de l'aspiration.

AVIS

Un serrage trop important du couvercle avec utilisation du dispositif auxiliaire d'ouverture rend plus difficile une nouvelle ouverture du couvercle.

- Serrer uniquement à la main.

3. Placer le couvercle et le serrer.

6.1.2 Vérifier le bon fonctionnement de la pompe

Après un temps d'arrêt prolongé, le bon état de fonctionnement de la pompe doit être vérifié éteinte et hors tension.

- Insérer un tournevis dans la fente de l'arbre moteur, côté ventilateur, et tourner.
– ou –
- S'il n'existe aucune fente pour accéder à l'arbre moteur : Enlever le capot du ventilateur et faire tourner manuellement le ventilateur dans le sens de rotation du moteur.

6.1.3 Démarrer la pompe

Conditions préalables:

- Le panier filtrant est à sa place dans le préfiltre au cas où la pompe en est pourvue.
 - Le couvercle est en place et étanche.
 - En mode « aspiration », la pompe est remplie d'eau.
1. Ouvrir complètement la robinetterie côté aspiration.
 2. Ouvrir à **moitié** la robinetterie du côté du refoulement.

AVIS

Endommagement de la pompe suit à un fonctionnement sans eau!

➔ Purger la pompe et la conduite d'aspiration.

3. Enclencher la pompe/l'installation.

AVIS

Si la pompe est équipée d'un moteur triphasé et qu'elle tourne dans le mauvais sens, la pompe est bruyante et son efficacité est moindre.

4. Pour un moteur triphasé : Assurez-vous que le moteur tourne dans le sens des flèches situées sur le couvercle du ventilateur. Contactez un électricien si le sens de rotation est incorrect.
5. Dès que le nombre de rotations requis est atteint, ouvrir entièrement la robinetterie côté pression.
6. Vérifier l'étanchéité de la garniture mécanique.

6.1.4 Mise en service de la pompe au-dessus du niveau de l'eau

- Remplir le corps de la pompe avec le liquide à pomper.
- Mettre la pompe brièvement en route (min. 10 secondes et 20 secondes max.).
- Remplir le corps de la pompe de nouveau avec le liquide à pomper et poursuivre l'opération d'aspiration.

6.2 Mise hors service

1. Mettre la pompe hors service.
2. Fermer les robinetteries au niveau de l'aspiration et du refoulement.
3. Vidanger la pompe et les tuyauteries.
4. En cas de risques de gel de l'installation, déposer la pompe dans un endroit au sec et à l'abri du gel

7 Pannes

Garniture mécanique

AVIS

Il est normal que, de temps en temps, des gouttelettes d'eau suintent de la garniture mécanique. Cela est particulièrement vrai lorsque la pompe est en fonctionnement.

Selon la qualité de l'eau et le nombre d'heures de fonctionnement de la pompe, il se peut que la garniture mécanique ne soit plus étanche.

- En cas de fuite d'eau permanente, faire remplacer la garniture mécanique par un professionnel.

AVIS

Nous vous recommandons d'avertir en premier lieu le constructeur de la piscine en cas d'irrégularités.

Paliers de glissement

AVIS

Les pompes à entraînement magnétique sont équipées de paliers lisses. Le fonctionnement sans eau des paliers lisses entraîne une production de chaleur. Les paliers lisses et pièces de la pompe seront endommagés.

- S'assurer que la pompe/l'installation est toujours remplie du liquide à pomper. Cette recommandation s'applique également au contrôle du sens de rotation.
- Ne laissez jamais une pompe en fonctionnement avec une vanne en position fermée.

7.1 Aperçu

Pannes: La pompe est mise hors service par le disjoncteur thermique du bobinage ou le dispositif de protection du moteur.

Causes possibles	Solutions
Surcharge.	→ Vérifier la pompe. Voir chapitre 7.1.1, page 27

Pannes: La pompe est bloquée.

Causes possibles	Solutions
Garniture mécanique collée.	<ul style="list-style-type: none"> ➔ Faire tourner l'arbre moteur. Voir chapitre 6.1.2, page 24 ➔ Nettoyer la pompe.

Pannes: Fuite à la pompe.

Causes possibles	Solutions
Garniture mécanique usée ou endommagée.	➔ Remplacer la garniture mécanique.

Pannes: Moteur très bruyant

Causes possibles	Solutions
Roulements à bille défectueux.	➔ Faire remplacer les roulements à bille par du personnel qualifié.
Sens de rotation du moteur incorrect (triphase).	➔ Faire vérifier par un électricien compétent

Pannes: Découplage du accouplement magnétique

Causes possibles	Solutions
Unité magnétique ou palier lisse endommagé.	➔ Contacter le fabricant.
Pompe réenclenchée avant l'arrêt complet du rotor.	➔ Attendre l'arrêt complet du rotor.
Roue bloquée.	➔ Nettoyer les parties intérieures.

7.1.1 Contrôler la pompe après le déclenchement d'un contacteur/disjoncteur de protection

Lorsque le disjoncteur thermique du bobinage ou le dispositif de protection du moteur coupent le fonctionnement du moteur, suivez ces étapes:

1. Couper l'alimentation électrique de l'installation.
2. Faire tourner l'arbre moteur avec un tournevis, côté ventilateur, afin de vérifier si l'axe tourne avec facilité.

L'arbre moteur tourne difficilement:

1. Enlever le tournevis.
2. Contacter le service après-vente/votre installateur et faire tester la pompe.

Bon fonctionnement de l'arbre moteur:

1. Enlever le tournevis.
2. Ouvrir à **moitié** la vanne du côté du refoulement.
3. Rétablir la tension d'alimentation.

AVIS

Si la pompe est bloquée, le moteur peut être endommagé par des redémarrages successifs.

➔ Assurez-vous que la pompe/l'installation n'a été démarrée qu'une seule fois.

4. Attendre jusqu'à ce que le disjoncteur thermique dans le bobinage du moteur s'enclenche automatiquement après son refroidissement.
– ou –
Réinitialiser le disjoncteur de protection de moteur.
5. Dès que le moteur tourne à plein régime, ouvrir entièrement la vanne du côté du refoulement.
6. Faire vérifier l'alimentation électrique, les fusibles et consommation de courant par un électricien.
7. Lorsque le disjoncteur de protection du moteur se coupe à nouveau, contacter le service après-vente.

7.1.2 Listes de pièces de rechange

Les listes de pièces de rechange pour les produits respectifs sont disponibles sur le site internet www.speck-pumps.com.

8 Entretien/Maintenance

AVIS

- ➔ Fermer tous les clapets anti-retour et vider les tuyauteries avant tous travaux de maintenance.

Applicable à toutes les pompes

Quand?	Quoi?
Régulièrement	➔ Nettoyer le panier filtrant.
En cas de risque de gel	➔ Vidanger en temps voulu la pompe et les tuyauteries présentant un risque de gel.

Tâches supplémentaires pour les pompes avec lanterne plastique (-AK)

Quand?	Quoi?
Régulièrement	➔ Enlever les cristaux de sel provoqués par l'eau salée. Voir chapitre 8.3, page 30
Avant un long temps d'arrêt	➔ Rincer la pompe avec de l'eau du robinet afin d'empêcher la formation de cristaux sur la garniture mécanique.

- ➔ Une fois les travaux de maintenance effectués, mettre en œuvre toutes les mesures nécessaires pour remettre la pompe en service. Voir chapitre 6.1, page 24
- ➔ Les adresses pour l'entretien et le service après-vente se trouvent sur le site Internet : www.speck-pumps.com.

8.1 Démontez/remontez le couvercle/le panier filtrant

Le couvercle et le panier filtrant doivent être retirés au moment de la réalisation de divers travaux. Voir au paragraphe 8.1 dans la fiche technique de pompe correspondante.

8.2 Nettoyer le panier filtrant

1. Éteindre la pompe.
2. Fermer le clapet anti-retour.
3. Enlever le couvercle.
4. Sortir le panier filtrant.
5. Nettoyer le panier filtrant avec de l'eau.
6. Remettre le panier filtrant.

AVIS

Les produits d'entretien hautement concentrés peuvent endommager la pompe!

- N'introduire aucun produit d'entretien dans le panier filtrant, en particulier sous forme de tablette.

AVIS

Un serrage trop important du couvercle avec utilisation du dispositif auxiliaire d'ouverture rend plus difficile une nouvelle ouverture du couvercle.

- Serrer uniquement à la main!

7. Placer le couvercle et le serrer.

8.3 Retirer les cristaux de sel d'une pompe avec lanterne plastique (-AK)

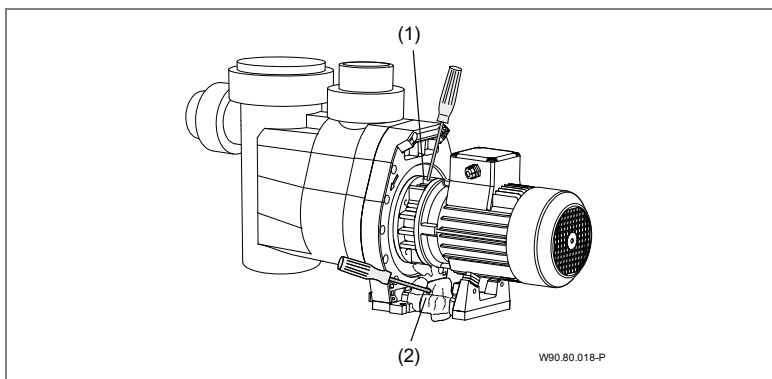


Fig. 4

1. Couper l'alimentation électrique de l'installation.
2. A l'aide d'un trounevis (1) retirer soigneusement les cristaux de sel de la lanterne, en partant du dessus de la pompe entre les ailettes.

3. Enlever les croûtes de sel qui se sont formées au pied du moteur (2).
4. Assurez-vous que l'arbre moteur est débarrassé des cristaux de sel et visible.
5. Faire tourner l'arbre moteur avec un tournevis du côté du ventilateur. L'arbre moteur doit pouvoir tourner sans difficulté.
6. Rétablir la tension d'alimentation.

8.4 Garantie

En sont cependant exclues toutes les pièces rotatives ou celles soumises à des contraintes dynamiques, subissant une usure/dégradation naturelle (DIN 3151/DIN-EN 13306) y compris les composants électroniques sous tension.

Le non-respect des consignes de sécurité peut entraîner la privation de tout recours en dommages et intérêts.

8.5 SiC-Palier lisse en céramique

AVIS

Risque de rupture des paliers lisses en céramique en cas de choc ou autre sollicitation similaire !

Une intervention sur l'ensemble magnétique, y compris sur les paliers lisses ainsi qu'un échange de la turbine ne peut être réalisée que dans les ateliers du constructeur !

8.6 Adresses de service

Les adresses pour l'entretien et le service après-vente se trouvent sur le site Internet : www.speck-pumps.com

9 Elimination

- Recueillir et éliminer le liquide pompé nocif conformément aux prescriptions.
- La pompe/l'installation et les composants doivent être éliminés dans les règles de l'art à la fin de leur durée de vie. Une élimination avec les déchets ménagers normaux est interdite !
- Jeter le matériel d'emballage avec les déchets ménagers normaux dans le respect des prescriptions locales.

10 Index**B**

Branchement électrique 22

D

Démarrer la pompe 25

Documents annexes 6

E

Elimination 32

Entretien 29

Erreurs de manipulation 8

G

Garantie 31

Garniture mécanique 26

Gel 14

I

Installation 18

M

Mise en place 20

Mise en service 24

Mise hors service 24, 25

P

Pannes 12, 26

Pièces détachées 10

S

Stockage 17

T

Transport 16

tuyauteries 12, 19, 21

U

Utilisation conforme aux
dispositions 8

**NL Vertaling van de oorspronkelijke
gebruikershandleiding**

**Normaal en zelfaanzuigende pompen met/zonder
uitvoering met kunststof lantaarn**





BADU® is een merk van
SPECK Pumpen Verkaufsgesellschaft GmbH

Hauptstraße 3
91233 Neunkirchen am Sand, Germany
Telefoon +49 9123 949-0
Telefax +49 9123 949-260
info@speck-pumps.com
www.speck-pumps.com

Alle rechten voorbehouden.

De inhoud mag, zonder schriftelijke toestemming, van
SPECK Pumpen Verkaufsgesellschaft GmbH niet
verspreid, vermenigvuldigd, bewerkt of aan derden
gegeven worden.

Dit document en ook alle documenten in de appendix
kunnen veranderen!

Technische veranderingen voorbehouden!

Inhoudsopgave

1	Over dit document.....	6
1.1	Omgang met deze handleiding.....	6
1.2	Overige relevante documenten.....	6
1.2.1	Symbolen en speciale opmaak.....	6
2	Veiligheid.....	8
2.1	Gebruik volgens bestemming.....	8
2.1.1	Mogelijk onjuist gebruik.....	8
2.2	Kwalificaties van het personeel.....	8
2.2.1	Pacemaker.....	9
2.3	Veiligheidsvoorschriften.....	9
2.4	Veiligheidsvoorzieningen.....	9
2.5	Constructieve wijzigingen en reserveonderdelen.....	10
2.6	Afbeeldingen.....	10
2.7	Overige risico's.....	10
2.7.1	Vallende delen.....	10
2.7.2	Draaiende delen.....	10
2.7.3	Elektrische energie.....	11
2.7.4	Hete oppervlakken.....	11
2.7.5	Gevaarlijke stoffen.....	11
2.7.6	Aanzuiggevaar.....	11
2.7.7	Magneetkrachten.....	11
2.7.8	Magnetisch veld.....	12
2.8	Storingen.....	12
2.9	Voorkomen van materiële schade.....	12
2.9.1	Lekkage en leidingbreuk.....	12
2.9.2	Drooglopen.....	12
2.9.3	Cavitatie.....	13
2.9.4	Oververhitting.....	13
2.9.5	Drukstoten.....	13
2.9.6	Blokkeren van de pomp.....	13
2.9.7	Lekkage-afvoer.....	13
2.9.8	Bevriezingsgevaar.....	14
2.9.9	Veilig gebruik van het product.....	14
2.9.10	Vervuiling van de pomp.....	14

3	Beschrijving	15
3.1	Werking	15
3.1.1	Magneetkoppeling.....	15
4	Transport en tijdelijke opslag.....	16
4.1	Transport.....	16
4.2	Pomp optillen	16
4.3	Opslag.....	17
4.4	Terugzending	17
5	Installatie	18
5.1	Inbouwlocatie	18
5.1.1	Installatie in het servicegebied	18
5.1.2	Bodemafvoer moet aanwezig zijn	18
5.1.3	Be- en ontluchting	18
5.1.4	Overdracht van trillingen en geluidsgolven	18
5.1.5	Benodigde ruimte	18
5.1.6	Bevestigingselementen	18
5.2	Leidingen.....	19
5.2.1	Leidingen dimensioneren	19
5.2.2	Leidingen aanleggen.....	19
5.3	Plaatsing	20
5.3.1	Pomp plaatsen en op de leiding aansluiten	21
5.4	Elektrische aansluiting	22
6	Inbedrijfstelling/Buitenbedrijfstelling	24
6.1	Inbedrijfstelling	24
6.1.1	Zelfaanzuigende pomp met water vullen	24
6.1.2	Soepel lopen van de pomp controleren	24
6.1.3	Pomp inschakelen.....	25
6.1.4	Inbedrijfstelling van de pomp boven het waterniveau	25
6.2	Buitenbedrijfstelling.....	25
7	Storingen	26
7.1	Overzicht.....	26
7.1.1	Pomp controleren na het in werking zetten van de beveiligingsschakelaar	27
7.1.2	Reserveonderdelenlijsten	28
8	Onderhoud	29

8.1	Deksel/filtermandje demonteren respectievelijk monteren	29
8.2	Filtermandje reinigen	30
8.3	Zoutkristallen bij uitvoering met kunststof lantaarn (-AK) verwijderen.....	30
8.4	Garantie	31
8.5	SiC-Keramisch glijlager	31
8.6	Serviceadressen	31
9	Verwijdering	32
10	Index.....	33

1 Over dit document

1.1 Omgang met deze handleiding

Deze handleiding is onderdeel van de pomp/installatie. De pomp/installatie is volgens de erkende stand der techniek gebouwd en gecontroleerd. Desondanks kan er bij ondeskundig gebruik, bij onvoldoende onderhoud en bij ongeoorloofde ingrepen gevaar voor lijf en leden evenals materiële schade ontstaan.

- ➔ Lees de handleiding voor gebruik zorgvuldig door.
- ➔ Bewaar de handleiding gedurende de levensduur van het product.
- ➔ Zorg dat de handleiding te allen tijde beschikbaar is voor het bedienings- en onderhoudspersoneel.
- ➔ Geef de handleiding door aan elke volgende eigenaar of gebruiker.

1.2 Overige relevante documenten

- Datablad met pompgegevens
- Pakbon

1.2.1 Symbolen en speciale opmaak

In deze handleiding worden waarschuwingen gebruikt om u te waarschuwen voor persoonlijk letsel.

- ➔ Lees alle waarschuwingen en neem deze in acht.

GEVAAR

Gevaar voor personen.
Niet-naleving leidt tot de dood of ernstig letsel.

WAARSCHUWING

Gevaar voor personen.
Niet-naleving kan leiden tot de dood of ernstig letsel.

VOORZICHTIG

Gevaar voor personen.
Niet-naleving kan leiden tot licht of matig letsel.

LET OP

Aanwijzingen ter voorkoming van materiële schade, ter nadere toelichting of ter optimalisatie van handelingen.

Om de correcte bediening te verduidelijken zijn belangrijke informatie en technische aanwijzingen speciaal opgemaakt.

Symbool	Betekenis
➔	Uit te voeren handeling bestaande uit één stap.
1. 2.	Handelingsinstructie bestaande uit meerdere stappen. ➔ Neem de volgorde van de stappen in acht.

2 Veiligheid

2.1 Gebruik volgens bestemming

De pomp dient voor circulatie van zwembadwater alleen in combinatie met een zwembadfilterinstallatie te worden gebruikt. Voor magneetpompen moet het medium vrij zijn van magnetiseerbare deeltjes. Uitzonderingen zie datablad met pompgegevens.

Tot het bedoelde gebruik behoort ook het in acht nemen van onderstaande informatie:

- Deze handleiding
- Datablad met pompgegevens

De pomp/installatie mag uitsluitend binnen de toepassingsgrenzen en grafieken gebruikt worden, die op het datablad met pompgegevens beschreven worden.

Elk ander of afwijkend gebruik is **niet** conform het bedoelde gebruik en moet vooraf met de fabrikant/leverancier worden afgestemd.

2.1.1 Mogelijk onjuist gebruik

- Inbouw van de pomp/installatie bij een niet spanningsvrij leidingsysteem.
- Gebruik van de pomp/installatie buiten het toepassingsgebied, zoals gespecificeerd is in het datablad met pompgegevens, bijvoorbeeld bij een te hoge systeemdruk.
- Openen en onderhouden van de pomp/installatie door niet gekwalificeerd personeel.

2.2 Kwalificaties van het personeel

Dit apparaat mag door **kinderen** vanaf 8 jaar en ouder en door personen met beperkte fysieke, sensorische of mentale vaardigheden of met een gebrek aan kennis en ervaring gebruikt worden, zolang zij onder toezicht staan of geïnstrueerd zijn in het veilige gebruik van het apparaat en de daaraan verbonden gevaren begrijpen. **Kinderen** mogen niet met het apparaat spelen. Reiniging en **gebruikersonderhoud** mogen niet zonder toezicht door **kinderen** uitgevoerd worden.

➔ Zorg dat onderstaande werkzaamheden uitsluitend worden uitgevoerd door voldoende opgeleid personeel met de vermelde kwalificaties:

- Werkzaamheden aan de mechanische delen, bijvoorbeeld het vervangen van de kogellagers of van de mechanical seal: gekwalificeerde monteur.
- Werkzaamheden aan de elektrische installatie: elektricien.

- ➔ Zorg dat aan onderstaande voorwaarden is voldaan:
 - Personeel dat de betreffende kwalificaties nog niet kan aantonen, is passend geïnstrueerd voordat het werkzaamheden aan de installatie uitvoert.
 - De verantwoordelijkheden van het personeel, bijvoorbeeld voor werkzaamheden aan het product, aan de elektrische uitrusting of de hydraulische voorzieningen, zijn in overeenstemming met hun kwalificaties en functieomschrijving vastgelegd.
 - Het personeel heeft deze handleiding gelezen en de uit te voeren handelingen begrepen.

2.2.1 Pacemaker

Magneten kunnen de werking van pacemakers en geïmplanteerde defibrillatoren verstoren en uitschakelen.

- De pacemaker kan door het magneetveld in de "standaardprogrammamodus" wisselen en daardoor circulatieproblemen veroorzaken.
 - De defibrillator kan onder omstandigheden niet meer werken of gevaarlijke stroomschokken geven.
- ➔ Desbetreffende personen mogen magneetpompen niet installeren, onderhouden en bedienen.

2.3 Veiligheidsvoorschriften

De gebruiker van de installatie is verantwoordelijk voor het naleven van alle relevante wettelijke voorschriften en richtlijnen.

- ➔ Neem bij gebruik van de pomp/installatie onderstaande voorschriften in acht:
- Deze handleiding
 - Waarschuwingen en aanwijzingen op het product
 - Overige relevante documenten
 - De geldende nationale voorschriften ter voorkoming van ongevallen
 - Interne werk-, gebruiks- en veiligheidsvoorschriften van de gebruiker

2.4 Veiligheidsvoorzieningen

Het grijpen in bewegende delen, bijvoorbeeld de koppeling en/of ventilator, kan ernstig letsel veroorzaken.

- ➔ Gebruik de pomp/installatie uitsluitend met de waaierkap.

2.5 Constructieve wijzigingen en reserveonderdelen

Wijzigingen aan de installatie kunnen de bedrijfszekerheid nadelig beïnvloeden.

- Wijzig de pomp/installatie uitsluitend in overleg met de fabrikant.
- Gebruik uitsluitend originele reserveonderdelen en accessoires, die door de fabrikant zijn vrijgegeven.

2.6 Afbeeldingen

- Houd alle afbeeldingen op de complete pomp/installatie in leesbare toestand.

2.7 Overige risico's

2.7.1 Vallende delen

De hijsogen aan de motor zijn alleen geschikt om het gewicht van de motor te dragen. Bij het ophangen van een volledig pomp-aggregaat kunnen de hijsogen breken.

- Pompaggregaat, bestaande uit een motor en een pomp, zowel aan de motorzijde als aan de pompzijde ophangen. Zie "Afb. 2" op bladzijde 16.
- Gebruik uitsluitend passende en in technisch goede staat verkerende hijs- en hefmiddelen.
- Ga niet onder hangende last staan.

2.7.2 Draaiende delen

Openliggende draaiende delen leveren gevaar op voor snijwonden en beknelling.

- Voer alle werkzaamheden uitsluitend uit bij stilstand van de pomp/installatie.
- Beveilig de pomp/installatie voor aanvang van de werkzaamheden tegen opnieuw inschakelen.
- Breng direct na voltooiing van de werkzaamheden alle veiligheidsvoorzieningen weer aan respectievelijk stel deze weer in werking.

Bij pompen in de uitvoering met de kunststof lantaarn (-AK) kan de draaiende pompas haren, sieraden en kledingstukken vastgrijpen.

- In de nabijheid van een pomp in bedrijf met een kunststof lantaarn-uitvoering (-AK), het volgende in acht nemen:
 - Nauwsluitende kleding dragen.
 - Haarnet dragen.
 - Geen sieraden dragen.

2.7.3 Elektrische energie

Bij werkzaamheden aan de elektrische installatie bestaat als gevolg van de vochtige omgeving verhoogd gevaar voor een elektrische schok.

Ook een niet correct geïnstalleerde elektrische beschermingsgeleider kan leiden tot een elektrische schok, bijvoorbeeld bij roest of een kabelbreuk.

- ➔ Neem de VDE- en EVU-voorschriften van het energiebedrijf in acht.
- ➔ Installeer zwembaden en beschermingszones conform DIN VDE 0100-702.
- ➔ Neem voor aanvang van werkzaamheden aan de elektrische installatie onderstaande maatregelen:
 - Scheid de installatie van de netspanning.
 - Breng een waarschuwing aan: „Niet inschakelen! Aan deze installatie wordt gewerkt.“
 - Controleer of de installatie spanningsloos is.
- ➔ Controleer periodiek de goede staat van de elektrische installatie.

2.7.4 Hete oppervlakken

De elektromotor kan een temperatuur bereiken van maximaal 70 °C. Daardoor bestaat gevaar voor verbranding.

- ➔ Raak de motor tijdens bedrijf niet aan.
- ➔ Laat voor aanvang van werkzaamheden aan de pomp/installatie de motor eerst afkoelen.

2.7.5 Gevaarlijke stoffen

- ➔ Zorg dat lekkages van gevaarlijke vloeistoffen afgevoerd worden zonder gevaar voor mens en milieu.
- ➔ Pomp bij demontage volledig ontsmetten.

2.7.6 Aanzuiggevaar

Zorg dat aanzuigopeningen voldoen aan de actuele richtlijnen, normen en brochures.

2.7.7 Magneetkrachten

Verwondingsgevaar door magneetkrachten bij montage/demontage van de pomp.

- ➔ Bij werkzaamheden aan de pomp op de magneetkrachten letten.

2.7.8 Magnetisch veld

- ➔ Magneten van alle apparaten en voorwerpen uit de buurt houden, die door krachtige magneetvelden beschadigd of qua werking verminderd kunnen worden.

2.8 Storingen

- ➔ Leg bij storingen de installatie direct stil en schakel deze uit.
- ➔ Laat alle storingen onmiddellijk verhelpen.

Vastgelopen pomp

Wanneer een vastgelopen pomp meerdere keren na elkaar wordt ingeschakeld, kan de motor beschadigen. Neem onderstaande punten in acht:

- ➔ Schakel de pomp/installatie nooit meerdere keren na elkaar in.
- ➔ Draai de motoras met de hand door. Zie hoofdstuk 6.1.2 op bladzijde 24.
- ➔ Reinig de pomp.

2.9 Voorkomen van materiële schade

2.9.1 Lekkage en leidingbreuk

Trillingen en warmte-uitzetting kunnen leidingbreuken veroorzaken.

- ➔ Installeer de pomp/installatie zo, dat trillingen en geluidsgolven zo min mogelijk worden doorgegeven. Neem de betreffende voorschriften in acht.

Bij te hoge krachten op de leidingen kunnen lekkages ontstaan aan koppelingen en bij de pomp zelf.

- ➔ Gebruik de pomp niet als steunpunt voor de leiding.
- ➔ Sluit leidingen spanningsvrij aan en zorg voor een elastische ondersteuning. Breng zo nodig compensatoren aan.
- ➔ Bij lekkage van de pomp mag de installatie niet worden gebruikt en moet worden losgekoppeld van de netspanning.

2.9.2 Drooglopen

Door droogloop kunnen mechanical seal en kunststof delen binnen enkele seconden onherstelbaar worden beschadigd.

- ➔ Laat de pomp niet drooglopen. Dat geldt ook tijdens controle van de draairichting.
- ➔ Ontlucht pomp en zuigleiding voor aanvang van het opstarten.

2.9.3 Cavitatie

Te lange leidingen verhogen de weerstand. Daardoor bestaat het gevaar van cavitatie.

- ➔ Controleer of de zuigleiding dicht is.
- ➔ De maximale lengte van de leiding in acht nemen.
- ➔ Pomp alleen inschakelen bij half geopende afsluiters aan de perszijde.
- ➔ Afsluiters aan de zuigzijde volledig openen.

2.9.4 Oververhitting

Onderstaande factoren kunnen leiden tot oververhitting van de pomp:

- Te hoge druk aan de perszijde.
- Verkeerd ingestelde motorbeveiligingsschakelaar.
- Te hoge omgevingstemperatuur.
- ➔ Stel de pomp niet in bedrijf met gesloten afsluiters. Minimale capaciteit 10 % van Q_{\max} .
- ➔ Bij pompen met een draaistroommotor, de motorbeveiligingsschakelaar installeren en correct instellen.
- ➔ Zorg dat de toegestane omgevingstemperatuur van 40 °C niet wordt overschreden.

2.9.5 Drukstoten

Snelsluitende afsluiters kunnen drukstoten veroorzaken die vele malen hoger zijn dan de toegestane huisdruk van de pomp.

- ➔ Drukstootdempers of windhelm inbouwen.
- ➔ Vermijd bruusk sluitende armaturen c.q. sluit deze langzaam.

2.9.6 Blokkeren van de pomp

Vuildeeltjes in de zuigleiding kunnen de pomp verstoppen en blokkeren.

- ➔ Pomp niet zonder filtermandje respectievelijk handgreep voor filtermandje in bedrijf nemen.
- ➔ Controleer voor ingebruikname en na een langere periode van stilstand of opslag dat de pomp soepel loopt.

2.9.7 Lekkage-afvoer

Onvoldoende afvoer van lekwater kan de motor beschadigen.

- ➔ Zorg dat de lekkage-afvoer tussen pomphuis en motor niet is verstopt of afgedicht.

2.9.8 Bevriezingsgevaar

- ➔ Maak de pomp/installatie en leidingen die kunnen bevriezen tijdig leeg.
- ➔ Pomp/installatie tijdens de vorstperiode uitbouwen en in een droge ruimte opslaan.

2.9.9 Veilig gebruik van het product

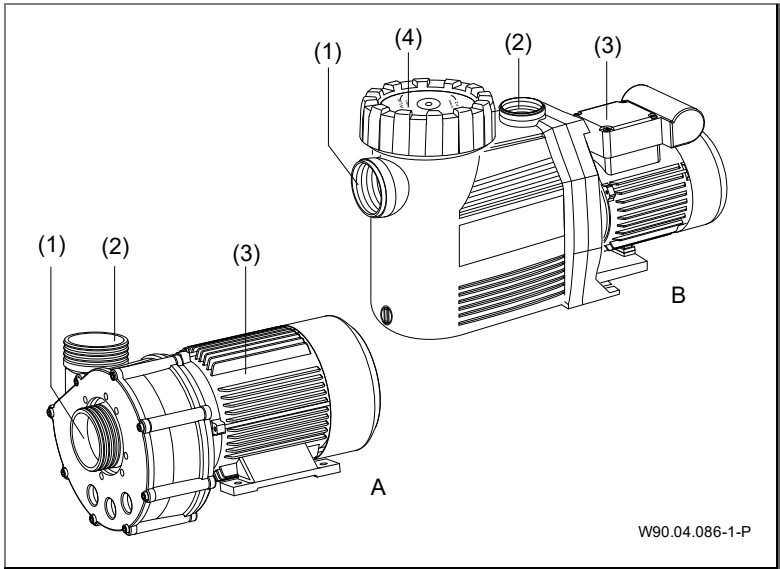
Een veilig gebruik van het product is in onderstaande gevallen niet langer gewaarborgd:

- Bij een niet in goede staat verkerend leidingsysteem.
- Bij een vastgelopen pomp. Zie hoofdstuk 2.8 op bladzijde 12.
- Bij beschadigde of ontbrekende veiligheidsvoorzieningen, zoals bijvoorbeeld afschermingen.
- Wanneer de pomp/installatie aan een onder spanning staand leidingsysteem gebouwd wordt.

2.9.10 Vervuiling van de pomp

Bij werkzaamheden aan de pomp op een schone werkplek letten. Er mogen geen magnetische metalen deeltjes in de buurt van de magneetkoppeling aanwezig zijn.

3 Beschrijving



Afb. 1

A Normaalzuigende pomp

(1) Zuigaansluiting

(2) Persaansluiting

B Zelfaanzuigende pomp

(3) Motor

(4) Deksel met filtermandje

3.1 Werking

De pomp zuigt het water uit het zwembad aan via een afsluiter en de zuigaansluiting (1). Het filtermandje (4), indien aanwezig, filtert grof vuil eruit. Het water wordt via de persaansluiting (2) en een afsluiter terug naar de filterinstallatie gepompt.

3.1.1 Magneetkoppeling

De pomp en de motor zijn via een magneetkoppeling met elkaar verbonden. Via deze koppeling wordt de motorkracht op de waaier overgedragen.

4 Transport en tijdelijke opslag

4.1 Transport

- ➔ Controleer de levering:
 - Controleer de verpakking op transportschade.
 - Schade vaststellen, foto's maken en contact met de dealer opnemen.

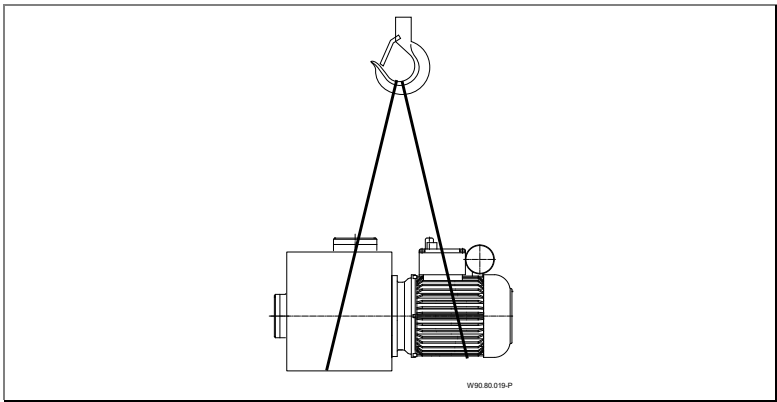
4.2 Pomp optillen

▲ GEVAAR

Dood of letsel aan ledematen door vallende delen!

De hijsogen aan de motor zijn alleen geschikt om het gewicht van de motor te dragen. Bij het ophangen van een volledig pomp-aggregaat kunnen de hijsogen breken.

- ➔ Indien aanwezig, het pompaggregaat aan de motor en pompzijde aan de daarvoor bestemde ophangpunten ophangen.
- ➔ Gebruik uitsluitend passende en in technisch goede staat verkerende hijs- en hefmiddelen met voldoende hijs- of hefvermogen.
- ➔ Ga niet onder hangende last staan.
- ➔ Het zwaartepunt van de pomp bevindt zich bij de motor.



Afb. 2

4.3 Opslag

LET OP

Corrosie door opslag in een vochtige omgeving bij wisselende temperaturen!

Condens kan inwerken op de wikkelingen en metalen delen.

- ➔ Zorg bij tijdelijke opslag van de pomp/installatie voor een droge omgeving met een zo constant mogelijke temperatuur.
-

LET OP

Beschadiging van de schroefdraad en het indringen van vreemde voorwerpen door niet afgedekte aansluitingen!

- ➔ Afdekkingen op de aansluitingen pas voor het aansluiten van de leidingen verwijderen.
-

LET OP

Beschadiging of verlies van losse delen!

- ➔ Open de originele verpakking pas bij het inbouwen resp. bewaar losse delen in de originele verpakking tot het inbouwen.
-

4.4 Terugzending

- ➔ Pomp/installatie volledig leegmaken.
- ➔ Pomp/installatie met zuiver water spoelen en reinigen.
- ➔ Pomp/installatie in karton inpakken en terugsturen naar de vakhandel of de fabrikant.

5 Installatie

5.1 Inbouwlocatie

5.1.1 Installatie in het servicegebied

- De pomp moet worden geïnstalleerd in het onderhoudsgebied, bijv. de ruimte waar de pomp staat, de schacht of de schuur.

5.1.2 Bodemafvoer moet aanwezig zijn

- Bepaal de afmetingen van de bodemafvoer naar onderstaande criteria:
 - Afmetingen van het zwembad.
 - Circulatiesnelheid.

5.1.3 Be- en ontluchting

- Zorg voor voldoende be- en ontluchting. Be- en ontluchting moeten aan onderstaande voorwaarden voldoen:
 - Voorkomen van condens.
 - Minimale afstand ventilatorkap tot wand: 50 mm.
 - Koeling van de pompmotor en andere installatiedelen, bijvoorbeeld schakelkasten en besturingen.
 - Begrenzing van de omgevingstemperatuur op maximaal 40 °C.

5.1.4 Overdracht van trillingen en geluidsgolven

- Neem de voorschriften voor constructieve geluidsisolatie in acht, bijvoorbeeld DIN 4109.
- Plaats de pomp zo, dat trillingen en geluidsgolven zo min mogelijk worden doorgegeven. Trillingabsorberende materialen kunnen worden gebruikt als ondergrond. Voorbeelden:
 - Trillingsdempers
 - Platen van kurk
 - Schuimstoffen met voldoende hardheid

5.1.5 Benodigde ruimte

- Houd er bij plaatsing van de pomp rekening mee dat de pomp in de richting van de motorventilator en het filtermandje naar boven kan worden uitgebouwd. Zie de maattekening op het datablad met pompegevens.

5.1.6 Bevestigingselementen

- Bevestig de pomp met schroeven.

5.2 Leidingen

5.2.1 Leidingen dimensioneren

Te lange zuigleidingen hebben aanzienlijke nadelen:

- Een hogere weerstand, waardoor slechter aanzuigen en een grotere kans op cavitatie.
- Een langere aanzuigtijd, tot twaalf minuten.

De afmetingen van de leidingen, gespecificeerd in het datablad met pompegevens, gelden alleen voor een leidinglengte van maximaal 5 meter.

Bij langere leidingen dient men rekening te houden met wrijvingsverlies.

- ➔ Leidingen moeten de afmetingen hebben conform de specificaties in het tabel van het datablad met pompegevens.

5.2.2 Leidingen aanleggen

- ➔ Houd zuig- en persleiding zo kort en recht mogelijk.
- ➔ Plotselinge veranderingen in diameter en richting vermijden.
- ➔ Zuigleiding zo mogelijk onder het niveau van de waterspiegel leggen.
- ➔ Zuigleiding op de volgende manier aanleggen om luchtzakvorming te vermijden:
 - Bij toeloopbedrijf: continu dalend.
 - Bij aanzuigbedrijf: continu stijgend.
- ➔ Als de pomp boven de waterspiegel geïnstalleerd is, moet men een voetklep in de zuigleiding inbouwen (voor normaalzuigende pompen noodzakelijk, voor zelfaanzuigende pompen aanbevolen). Daardoor kan de zuigleiding bij stilstand niet leeglopen en blijft de aanzuigtijd kort, bijvoorbeeld na de reiniging van het filtermandje.
- ➔ Wanneer verstopping, bijvoorbeeld door stro of gras niet uit te sluiten is, een filter bij de toevoer of in de zuigleiding inbouwen.
- ➔ Afhankelijk van het pomptype en installatie een terugslagklep inbouwen.
- ➔ Installeer in zowel zuig- als persleiding een afsluiter.
- ➔ Voorkom het plotseling sluiten van afsluiters. Eventueel drukstootdempers of windhelm inbouwen.

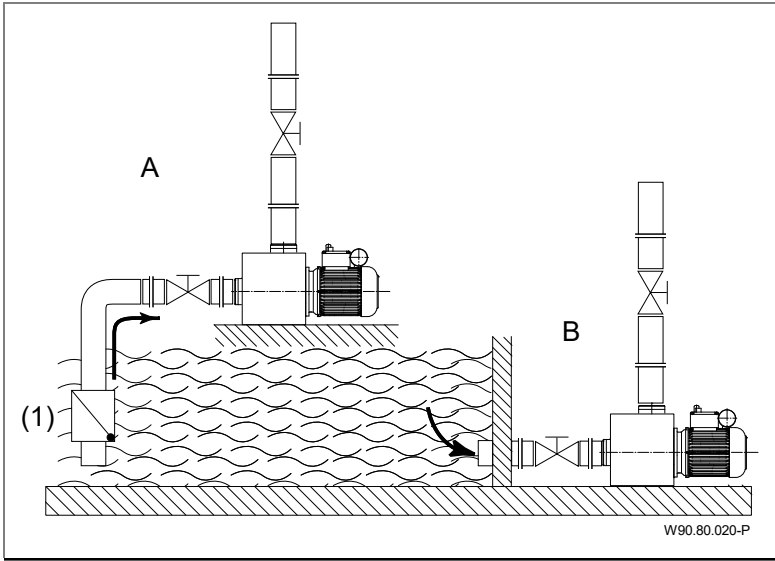
LET OP

Bij een lekkende zuigleiding zuigt de pomp slecht of helemaal niet aan.

- Zorgen dat de zuigleiding dicht is en controleren of de deksel vastgeschroefd is.

5.3 Plaatsing

De pomp kan onder het waterniveau worden geplaatst in toeloopbedrijf of boven het waterniveau in aanzuigbedrijf.



Afb. 3

A Opstelling boven het waterniveau = aanzuigbedrijf

B Opstelling onder het waterniveau = toevoerbedrijf

(1) Voetklep is bij normaalzuigende pompen noodzakelijk

Bij aanzuigbedrijf wordt de zuighoogte door stromingsweerstand in de zuigleiding, te lange leidingen of met een geringe diameter, aanzienlijk verlaagd.

5.3.1 Pomp plaatsen en op de leiding aansluiten

1. Pomp horizontaal en droog plaatsen. Daarbij de maximale afstanden tot het waterniveau, dat wil zeggen de geodetische hoogte, in acht nemen. Zie datablad met pompgegevens.

LET OP

Beschadiging van de motor door ontoereikende lekkage-afvoer!

- ➔ Lekkage-afvoer tussen pomphuis en motor niet belemmeren of afdichten.

LET OP

Door een onjuiste afdichting kunnen schroefdraden beschadigd raken en daardoor kan het afdichtingseffect aangetast worden! Afhankelijk van het pomptype worden teflonband of bijgevoegde koppelingen voor montage van de leidingen gebruikt.

Bij ABS-lijmverbindingen moet een uithardingstijd van minstens twaalf uur in acht worden genomen.

LET OP

Beschadiging van de pomp door ontoelaatbare mechanische spanningen!

- ➔ Ondersteun de leiding direct voor de pomp en sluit deze spanningsvrij aan.

2. Sluit leidingen spanningsvrij aan conform VDMA-eenheidsblad 24277. Vanaf $d = 90$ mm moeten compensatoren gebruikt worden. Bij $d = 75$ mm wordt het aanbevolen.
3. Zorg dat eventuele lekkages geen gevolgschade kunnen veroorzaken. Voorzie zo nodig in een passende opvangvoorziening.

WAARSCHUWING

Gezondheidsschadelijke vloeistoffen!

- ➔ Neem de wettelijke bepalingen in acht met betrekking tot de afvoer van gezondheidsschadelijke vloeistoffen.

5.4 Elektrische aansluiting

WAARSCHUWING

Gevaar voor een elektrische schok door ondeskundige aansluiting!

- Elektrische aansluitingen en verbindingen moeten altijd door geautoriseerd personeel worden uitgevoerd.
- Neem de VDE- en EVU-voorschriften van het energiebedrijf in acht.
- Installeer pompen voor zwembaden en beschermingszones conform DIN VDE 0100-702.

-
- Installeer een scheidingsvoorziening voor de netspanning met een contactopening van ten minste 3 mm per contact.

WAARSCHUWING

Gevaar voor een elektrische schok door spanning op het huis!

- Bij pompen met een draaistroom- of wisselstroommotor zonder motorbeveiliging (zie datablad met pompgegevens) moet een correct ingestelde motorbeveiligingsschakelaar geïnstalleerd worden. Neem daarbij de waarden op het typeplaatje in acht.
-
- Bescherm het stroomcircuit met een aardlekschakelaar, nominale lekstroom $I_{FN} \leq 30$ mA.
 - Gebruik uitsluitend passende kabelsoorten overeenkomstig de lokale voorschriften.
 - Minimale doorsnede van de elektrische leidingen van het motorvermogen en de lengte van de leidingen aanpassen.
 - Leidingen niet knikken of platdrukken.
 - Voorzie in een NOODSTOP-schakelaar conform DIN EN 809 wanneer zich gevaarlijke situaties kunnen voordoen. Conform deze norm is de installateur/gebruiker voor deze beslissing verantwoordelijk.
 - Vaste aansluiting:
 - Zekering 1~ 230 V/3~ 400 V smeltpatroon 16 A traag of 16 A automatische zekering.
 - Schakelmogelijkheid na kortsluiting $I_{CN} \leq 6$ kA
 - Pompen met kabel en stekker zijn aansluitgereed bedraad. Wanneer de netleiding is beschadigd, moet deze door de fabrikant of de klantenservice worden vervangen om gevaren te voorkomen.

- Bij het verwijderen van de stekker uit het stopcontact niet aan het netsnoer trekken.

6 Inbedrijfstelling/Buitenbedrijfstelling

6.1 Inbedrijfstelling

LET OP

Beschadiging van de pomp/installatie door droogloop!

- Zorg dat de pomp/installatie altijd met water is gevuld. Dat geldt ook tijdens controle van de draairichting.

6.1.1 Zelfaanzuigende pomp met water vullen

1. Deksel losschroeven. Zie hoofdstuk 8.1 op bladzijde 29

LET OP

Hoog geconcentreerde waterbehandelingsproducten kunnen de pomp beschadigen!

- Waterbehandelingsproducten, met name in tabletvorm, mogen niet in het filtermandje gelegd worden.
- Zorg voor een ideale pH waarde tussen 6,8 – 7,2 en een ideale chloorwaarde tussen 0,3 – 1,5 mg/L (privé sector) en 0,3 – 0,6 mg/l (openbare sector).

2. Pomp met schoon water tot de zuigaansluiting vullen.

LET OP

Wanneer het deksel met gereedschap te strak wordt vastgedraaid, kan het later moeilijker worden geopend.

- Uitsluitend handvast aandraaien!

3. Breng het deksel aan en draai het vast.

6.1.2 Soepel lopen van de pomp controleren

Na een langere periode van stilstand moet in uitgeschakelde en spanningsloze toestand worden gecontroleerd of de pomp soepel loopt.

- Steek een schroevendraaier in de sleuf op de motoras, ventilatorzijde, en draai deze door.
– of –
- Wanneer er geen sleuf in de motoras is voorzien: verwijder de ventilatorkap en draai de ventilator met de hand in de motordraairichting.

6.1.3 Pomp inschakelen

Voorwaarden:

- Filtermandje is ingebouwd, indien aanwezig.
 - Deksel is dicht gemonteerd.
 - De pomp is met water gevuld tijdens het aanzuigen.
1. Afsluiter aan de zuigzijde volledig openen.
 2. Afsluiter aan de perszijde uitsluitend **half** openen.

LET OP

Beschadiging van de pomp door drooglopen!

➔ Ontlucht de pomp en de zuigleiding.

3. Schakel de pomp/installatie in.

LET OP

Wanneer de pomp is voorzien van een 3-fasenmotor en deze in de verkeerde richting draait, maakt de pomp/installatie meer geluid en pompt deze minder water.

4. Bij een 3-fasenmotor: controleer dat de motor in de richting van de pijl draait (zie sticker op de ventilatorkap). Bij onjuiste draairichting: neem contact op met een elektricien.
5. Zodra het volledige toerental bereikt is, de afsluiter aan de perszijde volledig openen.
6. Controleer de mechanical seal op lekkage.

6.1.4 Inbedrijfstelling van de pomp boven het waterniveau

- Vul het pomphuis met het medium.
- Pomp kortstondig inschakelen (min. 10 seconden tot max. 20 seconden).
- Vul het pomphuis opnieuw met het medium en zet het aanzuigproces voort.

6.2 Buitenbedrijfstelling

1. Schakel de pomp uit.
2. Afsluiters aan de zuig- en perszijde sluiten.
3. Maak de pomp en leidingen leeg.
4. Bij bevroeringsgevaar pomp en bevroeringsgevoelige leidingen in een droge en vorstvrije ruimte opslaan

7 Storingen

Mechanical seal

LET OP

Het is normaal dat er van tijd tot tijd enkele druppels water door de mechanical seal gaat lekken. Dat geldt met name tijdens de inlooptijd.

Afhankelijk van de waterkwaliteit en het aantal bedrijfsuren kan de mechanical seal gaan lekken.

- Wanneer er permanent water vrijkomt, moet de mechanical seal vervangen worden door een vakman.

LET OP

Wij adviseren bij onregelmatigheden eerst contact op te nemen met het bedrijf dat het zwembad heeft aangelegd.

Glijlager

LET OP

Magneetgekoppelde pompen zijn gelagerd. Door het drooglopen van de glijlager ontstaat warmte. De glijlager en pompdelen raken daardoor beschadigd.

- Zorg ervoor dat de pomp/de installatie altijd gevuld is met het medium. Dat geldt ook tijdens controle van de draairichting.
- De pomp nooit met gesloten afsluiters laten draaien.

7.1 Overzicht

Storing: Pomp wordt door een thermische zekering of motorbeveiligingsschakelaar buiten bedrijf gezet.

Mogelijke oorzaak	Oplossing
Overbelasting.	→ Pomp controleren. Zie hoofdstuk 7.1.1 op bladzijde 27

Storing: Pomp zit vast.

Mogelijke oorzaak	Oplossing
Mechanical seal verkleeft.	→ Draai de motoras door. Zie hoofdstuk 6.1.2 op bladzijde 24
	→ Reinig de pomp.

Storing: Lekkage bij de pomp.

Mogelijke oorzaak	Oplossing
Mechanical seal versleten of beschadigd.	→ Mechanical seal vervangen.

Storing: Harde motorgeluiden

Mogelijke oorzaak	Oplossing
Kogellager defect.	→ Laat het kogellager vervangen door een monteur.
Verkeerde draairichting (3~).	→ Door een vakman laten controleren.

Storing: Loskoppelen van de magneetkoppeling

Mogelijke oorzaak	Oplossing
Schade aan de magneeteenheid of het glijlager.	→ Neem contact op met de fabrikant.
Pomp opnieuw ingeschakeld, voordat de rotor volledig stilstaat.	→ Rotor tot stilstand laten komen.
Waaier blokkeert.	→ Binnenste delen reinigen.

7.1.1 Pomp controleren na het in werking zetten van de beveiligingsschakelaar

Voer onderstaande handelingen uit wanneer de motor door de thermische zekering of de motorbeveiligingsschakelaar is uitgeschakeld:

1. Scheid de installatie van de netspanning.
2. Draai de motoras aan de ventilatorzijde met een schroevendraaier door om te controleren of deze soepel loopt.

Draait de motoras zwaar:

1. Verwijder de schroevendraaier.
2. Neem contact op met de klantenservice/het bedrijf dat het zwembad heeft aangelegd om de pomp te laten controleren.

Draait de motoras soepel:

1. Verwijder de schroevendraaier.
2. Afsluiter aan de perszijde uitsluitend **half** openen.
3. Sluit de pomp weer aan op de netspanning.

LET OP

Wanneer de pomp vastzit, kan de motor door meerdere keren inschakelen beschadigen.

➔ Zorg dat de pomp/installatie slechts een keer wordt ingeschakeld.

4. Wachten tot de thermische zekering de motor na het afkoelen daarvan automatisch inschakelt.
– of –
De motorbeveiligingsschakelaar indrukken.
5. Zodra het volledige toerental bereikt is, de afsluiter aan de perszijde volledig openen.
6. Laat stroomtoevoer, zekeringen en stroomverbruik door een elektricien controleren.
7. Neem contact op met klantenservice wanneer de thermische zekering of de motorbeveiligingsschakelaar de motor opnieuw uitschakelt.

7.1.2 Reserveonderdelenlijsten

Reserveonderdelenlijsten voor de betreffende producten zijn te vinden op de website www.speck-pumps.com.

8 Onderhoud

LET OP

- ➔ Sluit voorafgaand aan onderhoudswerkzaamheden alle afsluiters en maak alle leidingen leeg.

Alle pompen

Wanneer?	Wat?
Regelmatig	➔ Filtermandje reinigen.
Bij bevriezingsgevaar	➔ Maak de pomp en leidingen die kunnen bevriezen tijdig leeg.

Extra bij uitvoering met kunststof lantaarn (-AK)

Wanneer?	Wat?
Regelmatig	➔ Zoutkristallen, veroorzaakt door zout water, verwijderen. Zie hoofdstuk 8.3 op bladzijde 30
Na een langere periode van stilstand	➔ Pomp met leidingwater spoelen, om kristalvorming aan de mechanical seal te vermijden.

- ➔ Na beëindiging van de onderhoudswerkzaamheden alle vereiste maatregelen voor de inbedrijfstelling uitvoeren. Zie hoofdstuk 6.1 op bladzijde 24
- ➔ Serviceadressen en adressen van klantendiensten vindt u op de internetpagina www.speck-pumps.com.

8.1 Deksel/filtermandje demonteren respectievelijk monteren

Voor diverse werkzaamheden moeten deksel en filtermandje, indien aanwezig, verwijderd worden. Zie punt 8.1 op het bijbehorende datablad met pompgegevens.

8.2 Filtermandje reinigen

1. Pomp uitschakelen.
2. Afsluiters sluiten.
3. Deksel losschroeven.
4. Filtermandje verwijderen.
5. Filtermandje met water afspoelen.
6. Filtermandje terugplaatsen.

LET OP

Hoog geconcentreerde waterbehandelingsproducten kunnen de pomp beschadigen!

- Waterbehandelingsproducten, met name in tabletvorm, mogen niet in het filtermandje gelegd worden.

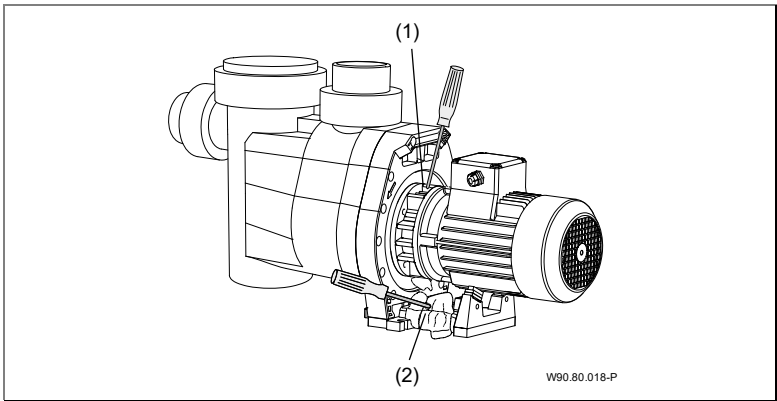
LET OP

Wanneer het deksel met gereedschap te strak wordt vastgedraaid, kan het later moeilijker worden geopend.

- Uitsluitend handvast aandraaien.

7. Breng het deksel aan en draai het vast.

8.3 Zoutkristallen bij uitvoering met kunststof lantaarn (-AK) verwijderen



Afb. 4

1. Scheid de installatie van de netspanning.
2. Met een schroevendraaier de zoutkristallen aan de lantaarn (1) van boven af tussen de ribben voorzichtig verwijderen.
3. Afvallende zoutkristallen van de motorvoet (2) verwijderen.

4. Controleren of de motoras volledig vrij van zoutkristallen is en dat deze zichtbaar is.
5. Draai de motoras rond aan de ventilatorzijde met een schroevendraaier. De motoras moet makkelijk rond kunnen draaien.
6. Sluit de pomp weer aan op de netspanning.

8.4 Garantie

De garantie omvat alle geleverde apparaten en onderdelen. Uitgezonderd is echter natuurlijke slijtage (DIN 3151/ DIN-EN 13306) van alle draaiende resp. dynamisch belaste onderdelen, inclusief onder spanning staande elektronische componenten.

Het niet naleven van de veiligheidsaanwijzingen kan leiden tot verlies van elke aanspraak op schadevergoeding.

8.5 SiC-Keramisch glijlager

LET OP

Breukgevaar van het keramisch glijlager door stootachtige belastingen!

Werkzaamheden aan de magneetkoppeling, inclusief de SiC glijlagers en het uitwisselen van de waaier, mogen alleen in de fabriek door de fabrikant uitgevoerd worden!

8.6 Serviceadressen

Serviceadressen en adressen van klantendiensten vindt u op de internetpagina www.speck-pumps.com.

9 Verwijdering

- Vang schadelijke vloeistoffen op en voer deze af conform de voorschriften.
- De pomp/installatie resp. losse onderdelen moeten aan het einde van hun levensduur correct worden afgevoerd. Afvoer met het normale huisvuil is niet toegestaan!
- Voer verpakkingsmateriaal af met het huisvuil, met inachtneming van de lokale voorschriften.

10 Index

B

Bevriezing 14
Buitenbedrijfstelling 24, 25

E

Elektrische aansluiting 22

G

Garantie 31
Gebruik volgens bestemming 8

I

Inbedrijfstelling 24
Installatie 18

L

leiding 12, 19, 21
Leiding 19

M

Mechanical seal 26

O

Onderhoud 29
onjuist gebruik 8
Opslag 17
Overige relevante documenten
6

P

Plaatsing 20
Pomp inschakelen 25

R

Reserveonderdelen 10

S

Stringen 12, 26

T

Transport 16

V

Verwijdering 32

IT Traduzione del manuale d'istruzioni originali

Pompe aspirazione normale e autoadescanti con/senza campana in plastica (AK)





BADU® e' un marchio
SPECK Pumpen Verkaufsgesellschaft GmbH

Hauptstraße 3
91233 Neunkirchen am Sand, Germany
Telefono +49 9123 949-0
Fax +49 9123 949-260
info@speck-pumps.com
www.speck-pumps.com

Tutti i diritti riservati.

I contenuti non potranno essere diffusi, riprodotti,
modificati né ceduti a terzi senza il consenso scritto di
SPECK Pumpen Verkaufsgesellschaft GmbH.

Questo documento e tutti i documenti contenuti
nell'allegato non sono soggetti ad alcuna revisione!

Ci riserviamo variazioni tecniche!

Indice

1	Informazioni sul presente documento	6
1.1	Utilizzo delle presenti istruzioni	6
1.2	Altra documentazione valida.....	6
1.2.1	Simboli e mezzi illustrativi.....	6
2	Sicurezza	8
2.1	Uso conforme	8
2.1.1	Possibili usi errati.....	8
2.2	Qualifica del personale	8
2.2.1	Pacemaker.....	9
2.3	Disposizioni di sicurezza.....	9
2.4	Dispositivi di protezione	10
2.5	Modifiche strutturali e parti di ricambio	10
2.6	Segnali - etichette	10
2.7	Rischi residui	10
2.7.1	Caduta di componenti.....	10
2.7.2	Parti rotanti.....	10
2.7.3	Energia elettrica	11
2.7.4	Superfici ad alta temperatura.....	11
2.7.5	Sostanze pericolose	11
2.7.6	Pericolo di aspirazione.....	11
2.7.7	Forze magnetiche	12
2.7.8	Campo magnetico.....	12
2.8	Guasti.....	12
2.9	Evitare danni materiali	12
2.9.1	Perdite e rottura di tubi	12
2.9.2	Funzionamento a secco.....	13
2.9.3	Cavitazione	13
2.9.4	Surriscaldamento	13
2.9.5	Colpi d'ariete	13
2.9.6	Bloccaggio della pompa.....	14
2.9.7	Scarico delle perdite	14
2.9.8	Pericolo di gelo	14
2.9.9	Utilizzo sicuro del prodotto.....	14
2.9.10	Imbrattamento della pompa	14

3	Descrizione.....	15
3.1	Funzione	15
3.1.1	Giunto magnetico.....	15
4	Trasporto ed immagazzinamento temporaneo.....	16
4.1	Trasporto.....	16
4.2	Sollevarre la pompa	16
4.3	Immagazzinamento.....	17
4.4	Spedizione di ritorno	17
5	Installazione	18
5.1	Luogo di montaggio	18
5.1.1	Installazione in ambito di servizio	18
5.1.2	Scarico di fondo deve essere presente	18
5.1.3	Ventilazione e scarico/sfiato dell'aria	18
5.1.4	Trasmissione di vibrazioni sonore intrinseche e propagantesi attraverso l'aria	18
5.1.5	Riserva di spazio.....	18
5.1.6	Elementi di fissaggio	18
5.2	Tubazioni.....	19
5.2.1	Dimensionamento delle tubazioni	19
5.2.2	Posa delle tubazioni	19
5.3	Installazione	20
5.3.1	Montaggio della pompa e collegamento alla tubazione.....	21
5.4	Collegamento elettrico	22
6	Messa in servizio/Messa fuori servizio.....	23
6.1	Messa in servizio	23
6.1.1	Riempire con acqua la pompa autoadescante	23
6.1.2	Controllo della scorrevolezza della pompa	23
6.1.3	Accensione della pompa.....	24
6.1.4	Messa in funzione della pompa sopra il livello dell'acqua	24
6.2	Messa fuori servizio	24
7	Guasti.....	25
7.1	Panoramica.....	25
7.1.1	Controllare la pompa dopo l'intervento di un interruttore/ salvamotore.....	26
7.1.2	Liste dei pezzi di ricambio	27

8	Manutenzione/controllo	28
8.1	Smontaggio e montaggio del coperchio/cestello	28
8.2	Pulire il cestello	29
8.3	Eliminare i cristalli di sale sulla pompa con campana in plastica (-AK)	29
8.4	Garanzia	30
8.5	SiC-Cuscinetti a strisciamento in ceramica	30
8.6	Indirizzi assistenza	30
9	Smaltimento	31
10	Indice.....	32

1 Informazioni sul presente documento

1.1 Utilizzo delle presenti istruzioni

Queste istruzioni sono parte pompa/impianto. Pompa/impianto è stato prodotto e controllato secondo le regole tecniche riconosciute ed approvate. Il suo utilizzo non conforme, la sua manutenzione insufficiente o interventi non consentiti su di esso possono tuttavia comportare pericoli anche letali o danni materiali.

- ➔ Leggere attentamente le presenti istruzioni prima dell'uso.
- ➔ Conservare le istruzioni per tutta la durata del prodotto.
- ➔ Rendere le istruzioni costantemente accessibili al personale di servizio e di manutenzione.
- ➔ Consegnare le istruzioni ad ogni proprietario o utilizzatore futuro.

1.2 Altra documentazione valida

- Scheda tecnica della pompa
- Elenco dei colli

1.2.1 Simboli e mezzi illustrativi

Nelle presenti istruzioni si fa uso di avvertenze per evitare lesioni alle persone.

- ➔ Leggere ed osservare le avvertenze in qualsiasi caso.

PERICOLO

Pericolo per le persone.

La mancata osservanza causa la morte o gravi lesioni.

AVVERTENZA

Pericolo per le persone.

La mancata osservanza può causare la morte o gravi lesioni.

ATTENZIONE

Pericolo per le persone.

La mancata osservanza può causare lesioni lievi o di media gravità.

AVVISO

Avvertenze per evitare danni materiali, per migliorare la comprensione o per ottimizzare i processi di lavoro.

Per illustrare e chiarire l'uso corretto, informazioni importanti ed avvertenze tecniche sono evidenziate in modo particolare.

Simbolo	Significato
➔	Singola azione da compiere.
1. 2.	Istruzioni per una serie di azioni da compiere. ➔ Rispettare l'ordine delle azioni.

2 Sicurezza

2.1 Uso conforme

La pompa è stata realizzata per la circolazione dell'acqua delle piscine in collegamento con un gruppo di filtraggio (filtro). Per pompe a magnete il fluido deve essere privo di particelle magnetiche. Per le eccezioni si veda la scheda tecnica della pompa.

Dell'uso conforme fa parte anche il rispetto delle seguenti informazioni:

- Il presente manuale
- Scheda tecnica della pompa

La pompa/impianto può essere messa in funzione solo entro i limiti d'impiego e le curve caratteristiche indicate nella scheda tecnica.

Qualsiasi altro impiego diverso da quello previsto è considerato **non** conforme e deve essere chiarito con il costruttore/il fornitore prima della messa in servizio.

2.1.1 Possibili usi errati

- Montaggio della pompa/impianto con sistema di tubi sottoposto a sollecitazioni meccaniche/in tensione.
- Azionamento della pompa/impianto al di fuori del suo campo d'impiego, così come precisato all'interno della scheda tecnica, ad esempio in presenza di una pressione eccessiva del sistema.
- Apertura e riparazione della pompa/impianto da parte di personale non qualificato.

2.2 Qualifica del personale

Questo apparecchio può essere utilizzato da **bambini** a partire dagli 8 anni di età e da persone con ridotte capacità fisiche, sensoriali o psichiche, insufficiente esperienza o inadeguate conoscenze purché sorvegliate da una persona responsabile della loro sicurezza o abbiano ricevuto istruzioni sull'uso sicuro dell'apparecchio ed abbiano compreso i pericoli che ne possono derivare. I **bambini** non devono giocare con l'apparecchio. La pulizia e la **manutenzione a cura dell'utente** non devono essere effettuate da **bambini** se non sorvegliati da una persona responsabile.

- ➔ Assicurarsi che i seguenti lavori siano effettuati solo da personale adeguatamente formato, con le seguenti qualifiche tecniche:
 - Lavori sul sistema meccanico, ad esempio cambio cuscinetti oppure cambio tenuta meccanica: meccanico qualificato.
 - Lavori sull'impianto elettrico: elettricista qualificato.
- ➔ Assicurare che siano soddisfatte le seguenti condizioni:
 - Il personale non ancora in possesso della qualifica necessaria viene debitamente addestrato prima di essere incaricato di svolgere compiti tipici dell'impianto.
 - Le competenze del personale, ad esempio per i lavori sul prodotto, sull'equipaggiamento elettrico o sui dispositivi idraulici, sono definite in funzione della qualifica e della descrizione del posto di lavoro.
 - Il personale ha letto le presenti istruzioni ed ha compreso le diverse fasi di lavoro necessarie.

2.2.1 Pacemaker

I magneti possono interferire con il funzionamento di pacemaker e defibrillatori impiantati, provocandone l'arresto.

- Il pacemaker può essere commutato dal campo magnetico sulla "modalità programma standard" e causare così problemi al sistema cardiovascolare.
 - In determinate circostanze il defibrillatore non è in grado di funzionare oppure può rilasciare scariche elettriche pericolose.
- ➔ Le persone interessate non devono installare, riparare né azionare le pompe magnetiche.

2.3 Disposizioni di sicurezza

Dell'osservanza delle disposizioni di legge e delle direttive in materia è responsabile il gestore dell'impianto.

- ➔ Per l'utilizzo pompa/impianto osservare le seguenti disposizioni:
- Il presente manuale
 - Cartelli di pericolo e di avvertimento sul prodotto
 - Altra documentazione valida
 - Disposizioni nazionali sulla prevenzione degli infortuni
 - Disposizioni di lavoro, di esercizio e di sicurezza interne del gestore

2.4 Dispositivi di protezione

L'intervento su componenti in movimento, come ad esempio giunto e/o ventola, può provocare lesioni gravi.

- Far funzionare la pompa/impianto solo con protezione contro i contatti accidentali.

2.5 Modifiche strutturali e parti di ricambio

Trasformazioni o modifiche possono influenzare negativamente la sicurezza operativa.

- Trasformare o modificare pompa/impianto solo dopo aver contattato il costruttore.
- Utilizzare solo parti di ricambio originali o accessori originali approvati dal costruttore.

2.6 Segnali - etichette

- Tutti i segnali e le etichette presenti sull'intero pompa/impianto devono essere mantenute chiaramente leggibili.

2.7 Rischi residui

2.7.1 Caduta di componenti

Gli occhielli per il trasporto presenti sul motore sono progettati per il solo peso del motore. Se utilizzati per il gruppo pompa completo, gli occhielli possono rompersi.

- Fissare il gruppo pompa, costituito da motore e pompa, sia sul lato motore sia sul lato della pompa. Vedere "Fig. 2" a pagina 16.
- Utilizzare esclusivamente apparecchi di sollevamento e mezzi d'imbragatura idonei e in perfette condizioni tecniche.
- Non sostare sotto i carichi sospesi.

2.7.2 Parti rotanti

Pericolo di taglio e di schiacciamento dovuto alle parti rotanti scoperte.

- Svolgere qualsiasi lavoro solo se la pompa/impianto è spenta.
- Prima di svolgere un lavoro proteggere la pompa/impianto dalla riaccensione.
- Immediatamente dopo l'ultimazione dei lavori rimontare rispettivamente rimettere in funzione tutti i dispositivi di protezione.

Nelle pompe con campana in plastica (-AK) l'albero della pompa in rotazione può catturare capelli, gioielli e indumenti.

- ➔ Nelle vicinanze di una pompa con campana in plastica (-AK) durante il funzionamento prestare attenzione ai seguenti aspetti:
 - Indossare indumenti aderenti.
 - Raccogliere i capelli in una retina.
 - Non indossare gioielli.

2.7.3 Energia elettrica

Durante i lavori sull'impianto elettrico, il pericolo di folgorazione aumenta a causa dell'ambiente umido.

Anche un'installazione dei conduttori di protezione non eseguita correttamente può causare folgorazione elettrica, ad esempio per ossidazione o rottura dei cavi.

- ➔ Osservare le disposizioni VDE e dell'azienda elettrica locale.
- ➔ Piscina e le loro aree di sicurezza devono essere conformemente a DIN VDE 0100-702.
- ➔ Prima di svolgere lavori sull'impianto elettrico adottare le seguenti misure:
 - Staccare l'impianto dall'alimentazione elettrica.
 - Applicare un cartello di avviso: „ Non accendere! Si sta lavorando sull'impianto.”
 - Verificare l'assenza della tensione.
- ➔ Controllare regolarmente lo stato corretto dell'impianto elettrico.

2.7.4 Superfici ad alta temperatura

Il motore elettrico può raggiungere temperature fino a 70 °C. Ne deriva il pericolo di ustioni.

- ➔ Non toccare il motore in funzione.
- ➔ Far raffreddare il motore prima di svolgere lavori sulla pompa/impianto.

2.7.5 Sostanze pericolose

- ➔ Assicurarsi che le perdite di fluidi pericolosi possano essere smaltite senza danneggiare le persone né l'ambiente.
- ➔ Durante lo smontaggio decontaminare completamente la pompa.

2.7.6 Pericolo di aspirazione

Assicurarsi che le aperture di aspirazione corrispondano alle attuali direttive, norme e schede di istruzioni.

2.7.7 Forze magnetiche

Pericolo di lesioni causate da forze magnetiche durante il montaggio/lo smontaggio della pompa.

- ➔ Durante i lavori sulla pompa prestare attenzione alle forze magnetiche.

2.7.8 Campo magnetico

- ➔ Tenere lontani i magneti da tutti gli apparecchi e gli oggetti che possono essere danneggiati o annullati da forti campi magnetici.

2.8 Guasti

- ➔ In caso di guasti arrestare e spegnere immediatamente l'impianto.
- ➔ Far eliminare subito tutti i guasti.

Pompa bloccata

Se si tenta di accendere ripetutamente una pompa bloccata, il motore può subire danni. Attenersi alle seguenti regole:

- ➔ Non tentare di accendere la pompa/impianto più volte di seguito.
- ➔ Ruotare manualmente l'albero del motore. Vedere capitolo 6.1.2 a pagina 23.
- ➔ Pulire la pompa.

2.9 Evitare danni materiali

2.9.1 Perdite e rottura di tubi

Le vibrazioni e la dilatazione termica possono causare la rottura dei tubi.

- ➔ Installare la pompa/impianto in modo da ridurre la trasmissione di vibrazioni sonore intrinseche e propagantesi attraverso l'aria ed osservando la normativa in materia.

Il superamento delle forze massime ammissibili agenti sui tubi può causare punti di perdita sui raccordi o sulla pompa stessa.

- ➔ Non utilizzare la pompa come punto di sostegno dei tubi.
- ➔ Collegare i tubi senza sottoporli a sollecitazioni meccaniche e fissarli in modo elastico. Se necessario, montare compensatori.
- ➔ Se la pompa presenta perdite, l'impianto deve essere spento e staccato dalla rete.

2.9.2 Funzionamento a secco

Il funzionamento a secco può causare il danneggiamento irreparabile di tenute meccaniche e di parti di plastica entro pochi secondi.

- ➔ Non far funzionare a secco la pompa. Ciò vale anche per il controllo del verso di rotazione.
- ➔ Prima dell'avviamento sfiatare la pompa ed il tubo di aspirazione.

2.9.3 Cavitazione

Delle tubazioni eccessivamente lunghe aumentano la resistenza. Ciò dà luogo al rischio di cavitazione.

- ➔ Verificare che il tubo di aspirazione sia ermetico.
- ➔ Rispettare la lunghezza massima della tubazione.
- ➔ Attivare la pompa solamente con la valvola sul lato mandata aperta solo a metà.
- ➔ Aprire completamente la valvola sul lato dell'aspirazione.

2.9.4 Surriscaldamento

I seguenti fattori possono portare ad un surriscaldamento della pompa:

- Pressione eccessiva sul lato di mandata.
- Salvamotore regolato in modo errato.
- Temperatura ambiente eccessiva.
- ➔ Non far funzionare la pompa con valvole chiuse, portata minima 10 % di Q_{max} .
- ➔ Per le pompe con motore trifase installare degli interruttori di protezione e impostarli in maniera corretta.
- ➔ Non superare la temperatura ambiente ammissibile di 40 °C.

2.9.5 Colpi d'ariete

La chiusura improvvisa di una valvola chiusa può causare colpi d'ariete che superano di diverse volte la pressione massima ammissibile del corpo pompa.

- ➔ Montare degli ammortizzatori di pressione o un polmone compensatore.
- ➔ Evitare la chiusura improvvisa della rubinetteria, ovvero, se esistente, chiuderla lentamente.

2.9.6 Bloccaggio della pompa

La presenza di particelle di sporco nel tubo di aspirazione può intasare e bloccare la pompa.

- ➔ Non azionare la pompa senza cestello rispettivamente senza la maniglia cestello.
- ➔ Prima della messa in servizio e dopo lunghi periodi di fermo o di immagazzinamento controllare la scorrevolezza della pompa.

2.9.7 Scarico delle perdite

Un insufficiente scarico delle perdite può danneggiare il motore.

- ➔ Non ostruire e non tappare lo scarico delle perdite tra il corpo della pompa ed il motore.

2.9.8 Pericolo di gelo

- ➔ Svuotare tempestivamente la pompa/l'impianto ed i tubi a rischio di gelo.
- ➔ Smontare la pompa/l'impianto durante il periodo di gelo e depositarla in un locale asciutto.

2.9.9 Utilizzo sicuro del prodotto

L'utilizzo sicuro del prodotto non è più garantito nelle seguenti condizioni:

- Stato irregolare del sistema di tubazione.
- Pompa bloccata. Vedere capitolo 2.8 a pagina 12.
- Dispositivi di protezione difettosi o assenti, ad esempio protezione dai contatti accidentali.
- Se la pompa/impianto viene montata/o con tubazione distorta.

2.9.10 Imbrattamento della pompa

Durante i lavori sulla pompa assicurare una postazione di lavoro pulita. In prossimità del giunto magnetico non devono trovarsi particelle di metallo magnetizzabili.

3 Descrizione

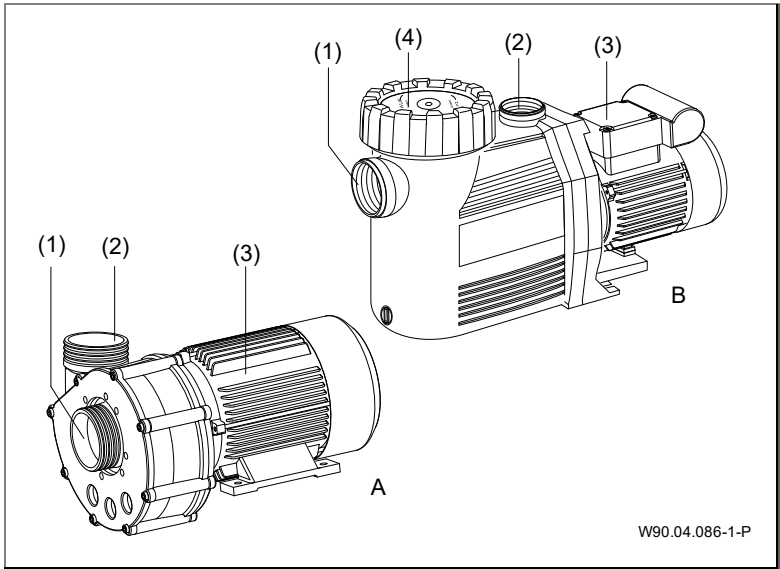


Fig. 1

A Pompa aspirazione normale

B Pompa autoadescante

(1) Raccordo di aspirazione

(3) Motore

(2) Raccordo di mandata

(4) Coperchio con cestello

3.1 Funzione

La pompa aspira l'acqua dalla piscina passando da una valvola ed arrivando al raccordo di aspirazione (1). Il cestello (4), se presente, filtra lo sporco di dimensioni maggiori. L'acqua viene ripompata all'impianto di filtraggio attraverso il raccordo di mandata (2) e passando una valvola.

3.1.1 Giunto magnetico

La pompa e il motore sono collegati fra loro mediante un giunto magnetico. Tramite questo, la forza del motore viene trasmessa alla girante.

4 Trasporto ed immagazzinamento temporaneo

4.1 Trasporto

- ➔ Controllare le condizioni alla consegna:
 - Controllare se l'imballaggio presenta danni di trasporto.
 - Determinare il danno, documentarlo fotograficamente e inviare al rivenditore.

4.2 Sollevare la pompa

⚠ PERICOLO

Morte o schiacciamento degli arti a seguito di caduta delle merci trasportate!

Gli occhielli per il trasporto presenti sul motore sono progettati per il solo peso del motore. Se utilizzati per il gruppo pompa completo, gli occhielli possono rompersi.

- ➔ Agganciare il gruppo della pompa, sul lato motore e sul lato della pompa, ai previsti punti di attacco - fissaggio.
- ➔ Utilizzare esclusivamente apparecchi di sollevamento e mezzi d'imbragatura idonei, aventi una portata sufficiente.
- ➔ Non sostare sotto i carichi sospesi.
- ➔ Il baricentro della pompa giace nella zona del motore.

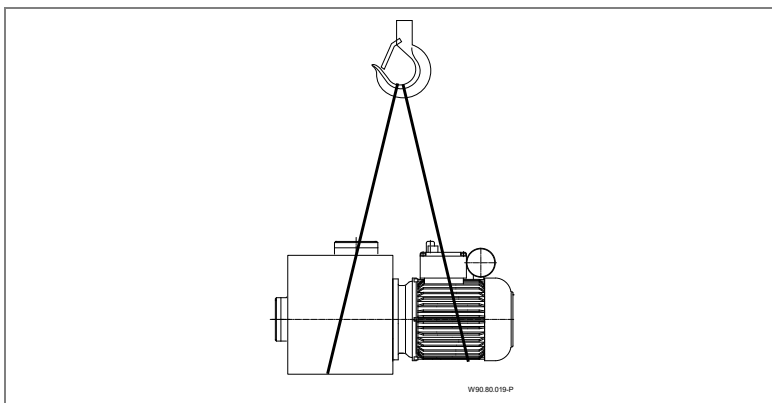


Fig. 2

4.3 Immagazzinamento

AVVISO

Corrosione a causa dell'immagazzinamento in aria umida e soggetta a sbalzi termici!

L'acqua di condensa può attaccare gli avvolgimenti e le parti metalliche.

- Immagazzinare temporaneamente la pompa/impianto in un ambiente asciutto ed a temperatura possibilmente costante.

AVVISO

Danneggiamento della filettatura e penetrazione di corpi estranei attraverso bocchettoni - raccordi non protetti!

- Eliminare le coperture dei bocchettoni - raccordi solo prima di procedere al collegamento delle tubazioni.

AVVISO

Danni o perdita di singole parti!

- Aprire l'imballo originale solo immediatamente prima del montaggio rispettivamente conservare le singole parti nell'imballo originale fino al loro montaggio.

4.4 Spedizione di ritorno

- Svuotare completamente la pompa/l'impianto.
- Lavare e pulire la pompa/l'impianto con acqua pulita.
- Imballare la pompa/ l'impianto nel cartone e spedire alla ditta specializzata oppure al produttore.

5 Installazione

5.1 Luogo di montaggio

5.1.1 Installazione in ambito di servizio

- ➔ L'installazione della pompa deve essere fatta in un ambito di servizio, per esempio nel locale tecnico, pozzetto o in un capannone in giardino.

5.1.2 Scarico di fondo deve essere presente

- ➔ Dimensionare lo scarico di fondo secondo i seguenti criteri:
 - Grandezza della piscina.
 - Portata volumetrica dell'acqua in ricircolo.

5.1.3 Ventilazione e scarico/sfiato dell'aria

- ➔ Assicurare una ventilazione ed uno scarico dell'aria sufficienti. La ventilazione e lo scarico dell'aria devono soddisfare le seguenti condizioni:
 - Evitare acqua di condensa.
 - Distanza minima del copriventola dalla parete: 50 mm.
 - Raffreddamento del motore della pompa e di altre parti dell'impianto, ad esempio quadri elettrici e centraline di comando.
 - Limitazione della temperatura ambientale a massimo 40 °C.

5.1.4 Trasmissione di vibrazioni sonore intrinseche e propagantesi attraverso l'aria

- ➔ Rispettare le disposizioni sulla protezione edilizia contro il rumore, ad esempio DIN 4109.
- ➔ Installare la pompa in modo da ridurre la trasmissione di vibrazioni sonore intrinseche e propagantesi attraverso l'aria. Come appoggio sono adatti materiali che assorbono le vibrazioni. Esempi:
 - Ammortizzatori in gomma-metallo
 - Pannelli di sughero
 - Materiali espansi di durezza sufficiente

5.1.5 Riserva di spazio

- ➔ Dimensionare lo spazio libero di riserva in maniera tale che l'unità del motore possa essere smontata in direzione della ventola del motore e il cestello possa essere smontato verso l'alto. Vedere il disegno quotato nella scheda tecnica della pompa.

5.1.6 Elementi di fissaggio

- ➔ Fissare la pompa con viti.

5.2 Tubazioni

5.2.1 Dimensionamento delle tubazioni

Tubi di aspirazione di lunghezza eccessiva comportano notevoli svantaggi:

- Resistenza maggiore, per cui comportamento di aspirazione peggiore e rischio di cavitazione maggiore.
- Tempo di aspirazione più lungo, fino a dodici minuti.

Le dimensioni dei tubi, indicate nella scheda tecnica della pompa, valgono solo per tubi di lunghezza massima 5 m.

In presenza di tubi di lunghezza maggiore, occorre prestare attenzione alle perdite di carico.

➔ Dimensionare le tubazioni in conformità con i dati indicati nelle tabelle. Vedi scheda tecnica della pompa.

5.2.2 Posa delle tubazioni

- ➔ Tubazione di aspirazione e di mandata deve essere il più corta possibile e posata in posizione piana.
- ➔ Evitare improvvise variazioni della sezione e della direzione del tubo.
- ➔ Se possibile collocare il tubo di aspirazione sotto il livello dell'acqua.
- ➔ Posare la tubazione secondo quanto indicato, per evitare la formazione di sacche d'aria:
 - In mandata: a caduta continua.
 - In aspirazione: ad ascesa continua.
- ➔ Se la pompa viene installata al di sopra il livello dell'acqua, montare una valvola di fondo in aspirazione (per le pompe ad aspirazione normale è necessaria; è invece consigliata per le pompe autoadescanti). In questo modo in caso di arresto il tubo di aspirazione non si svuoterà e il tempo di aspirazione, ad esempio successivamente alla pulizia del cestello, resterà contenuto.
- ➔ Nel caso in cui non sia possibile escludere un'ostruzione ad esempio da paglia o da erba, inserire un cestello - filtro nella mandata o nell'aspirazione.
- ➔ In funzione della tipologia di pompa e impianto inserire una valvola di non ritorno.
- ➔ Nella tubazione di aspirazione e di mandata montare una saracinesca.
- ➔ Evitare il montaggio di valvole che chiudono a colpi nelle tubazioni. Eventualmente montare degli ammortizzatori di pressione o un polmone compensatore.

AVVISO

In caso di tubazione non a tenuta, la pompa aspirerà in maniera non corretta o non aspirerà affatto.

- ➔ Verificare la tenuta dell'aspirazione e accertarsi che il coperchio sia avvitato in maniera fissa.

5.3 Installazione

La pompa potrà essere montata sotto il livello dell'acqua nel servizio di mandata o sopra il livello dell'acqua nel servizio di aspirazione.

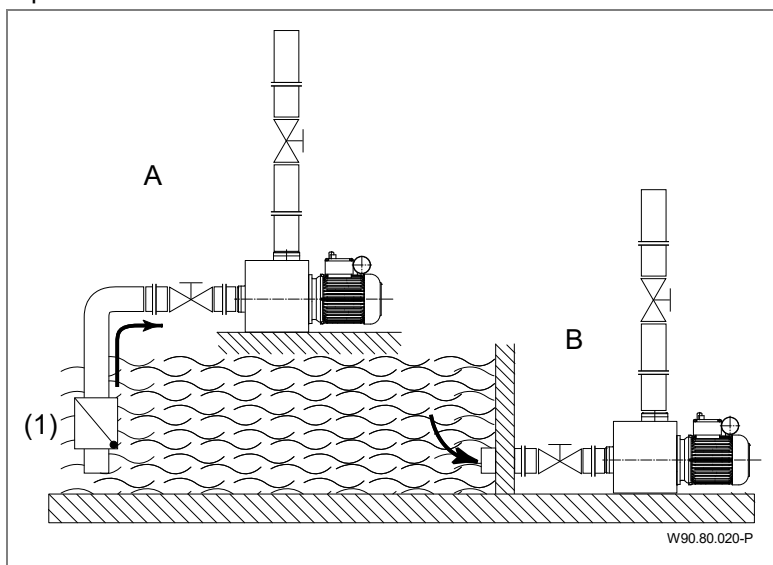


Fig. 3

- A** Montaggio sopra il livello dell'acqua = funzionamento aspirazione
B Montaggio sotto il livello dell'acqua = funzionamento sottobattente

- (1) La valvola di fondo è necessaria per le pompe ad aspirazione normale

In funzionamento aspirazione le portate possono essere ridotte causa tubazioni troppo lunghe, diametri ridotti e perdite di carico.

5.3.1 Montaggio della pompa e collegamento alla tubazione

1. Montare la pompa orizzontalmente e all'asciutto. Durante tale operazione rispettare le distanze massime rispetto al livello dell'acqua, significa l'altezza geodetica. Vedi scheda tecnica della pompa.

AVVISO

Il motore può essere danneggiato dall'insufficiente deflusso - gocciolamento!

- Non ostruire né chiudere i punti di deflusso tra il corpo pompa e il motore.

AVVISO

La tenuta ermetica effettuata in maniera non corretta può danneggiare la filettatura e compromettere l'effetto di tenuta! In funzione del tipo di pompa potranno essere utilizzati nastri di Teflon o il previsto raccordo per il montaggio dei tubi. In caso di incollaggi ABS è necessario considerare un tempo di indurimento di almeno dodici ore.

AVVISO

Sollecitazioni meccaniche non consentite possono danneggiare la pompa!

- Raccordare la tubazione subito prima della pompa e quindi effettuare il collegamento, senza tensioni.

2. Collegare le tubazioni in assenza di tensione, come da scheda VDMA 24277. A partire da $d = 90$ si rende necessario impiegare elementi di compensazione. In presenza di $d = 75$ mm gli elementi di compensazione sono consigliati.
3. Assicurarsi che eventuali perdite non provochino danni. Se necessario integrare un apposito dispositivo di raccolta.

AVVERTENZA

Fluidi pompati nocivi alla salute!

- Attenersi alle disposizioni di legge in materia di smaltimento di fluidi nocivi alla salute.

5.4 Collegamento elettrico

AVVERTENZA

Pericolo di folgorazione a causa di un collegamento improprio!

- Gli allacciamenti e i collegamenti elettrici devono essere eseguiti da personale specializzato e autorizzato.
- Osservare le disposizioni VDE e dell'azienda elettrica locale.
- Installare le pompe per piscine e le loro aree di sicurezza conformemente a DIN VDE 0100-702.

-
- Installare un dispositivo di separazione per l'interruzione dell'alimentazione elettrica con un'apertura minima di contatto di 3 mm per ciascun polo.

AVVERTENZA

Pericolo di folgorazione causato da corpo sotto tensione!

- Per le pompe con motore trifase o con motore monofase senza protezione del motore (vedi dati pompa), è necessario installare una protezione - salvamotore impostati correttamente. Prestare attenzione ai valori riportati sulla targhetta.
-
- Proteggere il circuito elettrico con un interruttore di sicurezza per correnti di guasto tarato su una corrente nominale di guasto $I_{FN} \leq 30 \text{ mA}$.
 - Utilizzare solo cavi di tipo adatto secondo le disposizioni regionali.
 - Adeguare la sezione minima dei cavi elettrici alla potenza del motore e alla lunghezza dei cavi.
 - Non piegare i cavi o schiacciare.
 - Se possono presentarsi situazioni pericolose, predisporre un interruttore di arresto di emergenza secondo DIN EN 809. Secondo questa norma la decisione deve essere presa dal costruttore/gestore.
 - Collegamento in sede di montaggio:
 - Protezione 1~ 230 V/3~ 400 V con fusibile 16 A ritardato o con interruttore automatico K 16 A.
 - Capacità di comando in corto circuito $I_{CN} \leq 6 \text{ kA}$
 - Le pompe con cavo e spina sono pronte e cablate. Se il cavo di rete è danneggiato, deve essere sostituito dal produttore o dal servizio assistenza clienti, per evitare pericoli.
 - Per estrarre la spina dalla presa, non tirare il cavo di rete.

6 Messa in servizio/Messa fuori servizio

6.1 Messa in servizio

AVVISO

Danneggiamento della pompa/impianto dovuto al funzionamento a secco!

- ➔ Assicurare che la pompa/impianto sia sempre piena d'acqua. Ciò vale anche per il controllo del verso di rotazione.

6.1.1 Riempire con acqua la pompa autoadescante

1. Togliere il coperchio. Vedere capitolo 8.1 a pagina 28

AVVISO

Prodotti di trattamento dell'acqua in concentrazione eccessivamente elevata possono danneggiare la pompa!

- ➔ Non inserire nel cestello prodotti di trattamento dell'acqua, in particolare sotto forma di pastiglie.
- ➔ Fare attenzione ad un valore ideale di PH tra 6,8 – 7,2 ed un valore ideale di cloro tra 0,3 – 1,5 mg/l (ambito privato) e 0,3 – 0,6 mg/l (ambito pubblico).

2. Riempire la pompa con acqua pulita sino al raccordo di aspirazione.

AVVISO

Il serraggio eccessivo del coperchio servendosi dell'utensile di apertura ne rende più difficoltosa la riapertura.

- ➔ Serrare soltanto a mano.

3. Posizionare il coperchio e serrarlo.

6.1.2 Controllo della scorrevolezza della pompa

Dopo un lungo periodo di fermo è necessario controllare la scorrevolezza della pompa spenta e con tensione staccata.

- ➔ Inserire un cacciavite nella fessura sull'estremità dell'albero del motore, lato del ventola, e ruotare.
– oppure –
- ➔ Se sull'estremità dell'albero del motore non è presente una fessura: togliere il copriventola e ruotare manualmente la ventola nel senso di rotazione del motore.

6.1.3 Accensione della pompa

Premesse:

- Se disponibile, il cestello è montato.
 - Il coperchio è montato a tenuta.
 - In aspirazione la pompa è riempita d'acqua.
1. Aprire completamente la valvola dal lato dell'aspirazione.
 2. Aprire solo **a metà** la valvola lato mandata.

AVVISO

Danneggiamento della pompa dovuto al funzionamento a secco!

➔ Sfiatare la pompa ed il tubo di aspirazione.

3. Accendere la pompa/impianto.

AVVISO

Se la pompa possiede un motore trifase e ruota in senso sbagliato, la pompa/impianto è molta rumorosa e rende di meno.

4. In caso di motore trifase: verificare che il motore ruoti in verso concorde a quello della freccia incollata sul copri ventola. Se il verso di rotazione è sbagliato: contattare un elettricista qualificato.
5. Una volta raggiunto il numero massimo di giri, aprire completamente la valvola sul lato di mandata.
6. Controllare l'ermeticità della tenuta meccanica.

6.1.4 Messa in funzione della pompa sopra il livello dell'acqua

- Riempire il corpo pompa con il fluido.
- Accendere brevemente la pompa (minimo 10 secondi a massimo 20 secondi).
- Riempire nuovamente il corpo pompa con il fluido e proseguire con il processo di aspirazione.

6.2 Messa fuori servizio

1. Spegnerla pompa.
2. Chiudere la valvola di aspirazione e di mandata.
3. Svuotare la pompa e i tubi.
4. In caso di pericolo di gelo, immagazzinare la pompa e le tubazioni in locale asciutto e sicuro da gelate.

7 Guasti

Tenuta meccanica

AVVISO

Di tanto in tanto è normale che qualche goccia d'acqua fuoriesca dalla tenuta meccanica. Ciò si verifica specialmente durante il periodo di rodaggio.

La tenuta meccanica può diventare non più ermetica a seconda delle proprietà dell'acqua e del numero di ore di funzionamento.

→ In caso di fuoriuscita permanente di acqua sostituire la tenuta meccanica, da un tecnico specializzato.

AVVISO

In caso di irregolarità suggeriamo di contattare innanzitutto il costruttore della piscina.

Cuscinetti a strisciamento

AVVISO

Pompe a innesto magnetico hanno cuscinetti a strisciamento. Questi cuscinetti, a funzionamento a secco, producono calore. Per questo motivo i cuscinetti e le parti pompa si possono danneggiare.

- Accertarsi che la pompa/impianto sia sempre riempita di fluido. Ciò vale anche per il controllo del verso di rotazione.
- Non azionare mai la pompa con le saracinesche chiuse.

7.1 Panoramica

Guasto: La pompa viene messa fuori uso dalla protezione/salvamatore.

Possibile causa	Rimedio
Sovraccarico.	→ Controllare la pompa. Vedere capitolo 7.1.1 a pagina 26

Guasto: La pompa è bloccata.

Possibile causa	Rimedio
Tenuta meccanica incollata.	→ Ruotare l'albero motore. Vedere capitolo 6.1.2 a pagina 23 → Pulire la pompa.

Guasto: Perdite della pompa.

Possibile causa	Rimedio
Tenuta meccanica consumata o danneggiata.	→ Sostituire la tenuta meccanica.

Guasto: Il motore è molto rumoroso.

Possibile causa	Rimedio
Cuscinetto a sfera difettoso.	→ Chiedere a un meccanico di sostituire il cuscinetto.
Verso di rotazione errato (3~).	→ Far controllare da un elettricista qualificato.

Guasto: Disaccoppiamento del giunto magnetico

Possibile causa	Rimedio
Danni all'unità magnete o ai cuscinetti a strisciamento.	→ Contattare il costruttore.
Pompa riattivata prima che il rotore si sia completamente arrestato.	→ Fare arrestare completamente il rotore.
Girante bloccata.	→ Pulire le parti interne.

7.1.1 Controllare la pompa dopo l'intervento di un interruttore/salvatore

Se il motore è stato spento da un contatto di sicurezza dell'avvolgimento o da salvatore, adottare i seguenti provvedimenti:

1. Staccare l'impianto dall'alimentazione elettrica.
2. Con un cacciavite ruotare l'albero del motore dal lato del ventola controllandone la scorrevolezza.

L'albero del motore oppone troppa resistenza:

1. Togliere il cacciavite.
2. Contattare il servizio di assistenza/costruttore piscina e far controllare la pompa.

L'albero del motore è scorrevole:

1. Togliere il cacciavite.
2. Aprire solo a **metà** la valvola lato mandata.
3. Ricollegare all'alimentazione elettrica.

AVVISO

Se la pompa è bloccata, il motore può subire danni se viene acceso ripetutamente.

➔ Assicurare che la pompa/impianto venga accesa una sola volta.

4. Attendere sino al momento in cui il contatto di protezione si attivi automaticamente, una volta terminato il raffreddamento.
– oppure –
Resettare il salvamotore.
5. Una volta raggiunto il numero massimo di giri, aprire completamente la valvola sul lato di mandata.
6. Far controllare l'alimentazione elettrica, i fusibili e la corrente assorbita da un elettricista qualificato.
7. Se il salvamotore spegne di nuovo il motore, contattare il servizio di assistenza.

7.1.2 Liste dei pezzi di ricambio

Per le liste dei pezzi di ricambio dei singoli prodotti si prega di visitare il sito www.speck-pumps.com.

8 Manutenzione/controllo

AVVISO

- ➔ Prima di qualsiasi intervento di manutenzione, chiudere tutte le saracinesche e svuotare le tubazioni.

Tutte le pompe

Quando?	Cosa?
Regolarmente	➔ Pulire il cestello del filtro.
In caso di pericolo di gelo	➔ Svuotare per tempo la pompa e i componenti esposti al gelo.

Note aggiuntive per le pompe con campana in plastica (-AK)

Quando?	Cosa?
Regolarmente	➔ Eliminare i cristalli di sale prodotti dall'acqua salina. Vedere capitolo 8.3 a pagina 29
Prima di un arresto prolungato	➔ Lavare la pompa con acqua di rubinetto, in maniera tale da evitare la formazione di cristalli sulla tenuta meccanica.

- ➔ Una volta portati a termine i lavori di manutenzione, effettuare tutte le attività previste per la messa in funzione. Vedere capitolo 6.1 a pagina 23
- ➔ Gli indirizzi assistenza e gli indirizzi dei servizi di assistenza clienti sono elencati sul sito Internet www.speck-pumps.com.

8.1 Smontaggio e montaggio del coperchio/cestello

Per diverse attività, se presenti, devono essere tolti il coperchio e il cestello. Vedere il punto 8.1 della relativa scheda tecnica della pompa.

8.2 Pulire il cestello

1. Spegnerla pompa.
2. Chiudere le saracinesche.
3. Togliere il coperchio.
4. Estrarre il cestello.
5. Lavare il cestello con acqua.
6. Inserire il cestello.

AVVISO

Prodotti di trattamento dell'acqua in concentrazione eccessivamente elevata possono danneggiare la pompa!

- ➔ Non inserire nel cestello prodotti di trattamento dell'acqua, in particolare sotto forma di pastiglie.

AVVISO

Il serraggio eccessivo del coperchio servendosi dell'utensile di apertura ne rende più difficoltosa la riapertura.

- ➔ Serrare soltanto a mano.

7. Posizionare il coperchio e serrarlo.

8.3 Eliminare i cristalli di sale sulla pompa con campana in plastica (-AK)

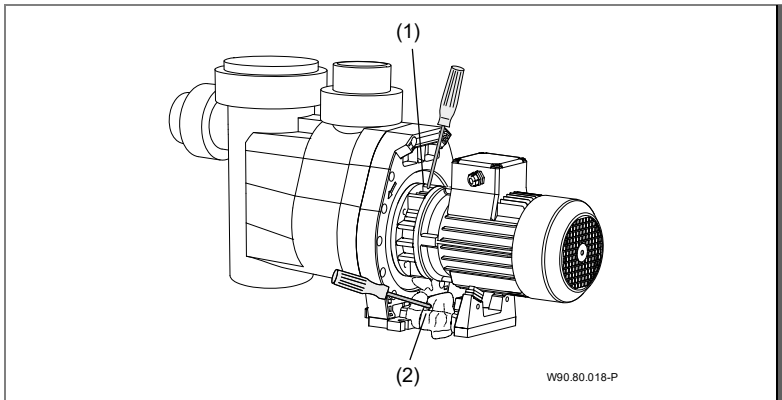


Fig. 4

1. Separare l'impianto dall'alimentazione elettrica.
2. Utilizzando un cacciavite, staccare con attenzione i cristalli di sale dall'alto tra le nervature sulla campana (1).

3. Eliminare dal piedino - basamento del motore (2) la crosta salina caduta.
4. Assicurarsi che l'albero del motore sia completamente privo di cristalli di sale e ben visibile.
5. Ruotare l'albero motore sul lato della ventola, utilizzando un cacciavite. Deve essere possibile ruotare l'albero motore senza difficoltà.
6. Ripristinare l'alimentazione elettrica.

8.4 Garanzia

La garanzia è estesa ai dispositivi forniti con tutti i componenti. Si esclude tuttavia la naturale usura/il deterioramento (DIN 3151/DIN-EN 13306) di tutti i componenti rotanti, compresi i componenti elettronici sottoposti a tensione.

La mancata osservanza delle norme di sicurezza può portare alla perdita di qualsiasi diritto di risarcimento dei danni.

8.5 SiC-Cuscinetti a strisciamento in ceramica

AVVISO

Pericolo di rottura dei cuscinetti a strisciamento in ceramica dovuta a brusche sollecitazioni!

Solo il produttore può lavorare ai gruppi magneti, incluso i cuscinetti SiC, e alle sostituzioni della girante!

8.6 Indirizzi assistenza

Gli indirizzi assistenza e gli indirizzi dei servizi di assistenza clienti sono elencati sul sito Internet www.speck-pumps.com.

9 Smaltimento

- Raccogliere i fluidi nocivi e smaltirli nel rispetto delle disposizioni in materia.
- Al termine della loro durata utile, la pompa/l'impianto o i suoi singoli componenti devono essere smaltiti correttamente. Lo smaltimento insieme ai rifiuti domestici non è consentito!
- Smaltire il materiale di imballaggio insieme ai rifiuti domestici attenendosi alle normative locali.

10 Indice

A

Accensione della pompa 24
Altra documentazione valida 6

C

Collegamento elettrico 22

G

Garanzia 30
Gelo 14
Guasti 12, 25

I

Immagazzinamento 17
Installazione 18, 20

M

Manutenzione 28

Messa fuori servizio 23, 24
Messa in servizio 23

P

Parti di ricambio 10

S

Smaltimento 31

T

Tenuta meccanica 25
Trasporto 16
tubazioni 19
tubi 12, 21
Tubi 19

U

usi errati 8
Uso conforme 8

ES Traducción de las instrucciones originales para el manejo

Bombas normales y auto-aspirantes con/sin linternas de plástico-diseño (AK)





BADU® es una marca de
SPECK Pumpen Verkaufsgesellschaft GmbH

Hauptstraße 3
91233 Neunkirchen am Sand, Germany
Teléfono +49 9123 949-0
Fax +49 9123 949-260
info@speck-pumps.com
www.speck-pumps.com

Todos los derechos reservados.
Los contenidos sin la autorización escrita de SPECK
Pumpen Verkaufsgesellschaft GmbH ni difundirse,
reproducirse, editarse ni pasarse a terceros.
Este documento así como todos los documentos
contenidos en el anexo no han de sufrir
modificaciones!
Tampoco modificaciones técnicas!

Índice de contenidos

1	Acerca de este documento	6
1.1	Uso de estas instrucciones	6
1.2	Documentos convalidados	6
1.2.1	Símbolos y medios de representación	6
2	Seguridad	8
2.1	Utilización según prescripción	8
2.1.1	Posible mal uso	8
2.2	Cualificación del personal	8
2.2.1	Marcapasos	9
2.3	Prescripciones de seguridad	9
2.4	Dispositivos de protección	9
2.5	Modificaciones estructurales y piezas de recambio	10
2.6	Rótulos	10
2.7	Resto de riesgos	10
2.7.1	Desprendimiento de piezas	10
2.7.2	Componentes giratorios	10
2.7.3	Energía eléctrica	11
2.7.4	Superficies calientes	11
2.7.5	Material peligroso	11
2.7.6	Peligro por aspiración	11
2.7.7	Fuerzas magnéticas	11
2.7.8	Campo magnético	12
2.8	Averías	12
2.9	Prevención de daños materiales	12
2.9.1	Filtraciones y ruptura de conductos	12
2.9.2	Funcionamiento en seco	12
2.9.3	Cavitación	13
2.9.4	Sobrecalentamiento	13
2.9.5	Impulsos de presión	13
2.9.6	Bloqueo de la bomba	13
2.9.7	Flujo de escape	13
2.9.8	Peligro de heladas	14
2.9.9	Utilización segura del producto	14
2.9.10	Ensuciamiento de la bomba	14

3	Descripción	15
3.1	Función	15
3.1.1	Acoplamiento magnético.....	15
4	Transporte y almacenamiento intermedio	16
4.1	Transporte.....	16
4.2	Elevar la bomba	16
4.3	Almacenamiento	17
4.4	Devolución	17
5	Instalación	18
5.1	Lugar de instalación.....	18
5.1.1	Instalación en el área de servicio.....	18
5.1.2	Drenaje de fondo debe estar disponible	18
5.1.3	Ventilación y purga de aire	18
5.1.4	Transmisión de sonido del cuerpo y del aire	18
5.1.5	Reserva de espacio	18
5.1.6	Elementos de fijación.....	18
5.2	Conductos	19
5.2.1	Dimensionamiento de la tubería	19
5.2.2	Colocar conductos	19
5.3	Instalación	20
5.3.1	Montar la bomba y conectar los conductos	21
5.4	Conexión eléctrica	22
6	Puesta en servicio/Puesta fuera de servicio	24
6.1	Puesta en servicio.....	24
6.1.1	Llenar con agua bombas auto-aspirantes	24
6.1.2	Comprobar la marcha fácil de la bomba.....	24
6.1.3	Conexión de la bomba	25
6.1.4	Hacer funcionar la bomba por encima del nivel del agua.....	25
6.2	Puesta fuera de servicio	25
7	Averías	26
7.1	Resumen.....	26
7.1.1	Comprobar la bomba según reacción de un contacto/ conmutador de protección.....	27
7.1.2	Listas de piezas de recambio	28
8	Mantenimiento	29

8.1	Tapa/montaje o desmontaje de los prefiltros de aspiración	29
8.2	Limpie el filtro.....	30
8.3	Retirar los cristales de sal en la versión linternas de plástico (-AK)	30
8.4	Garantía	31
8.5	Rodamiento deslizante cerámico	31
8.6	Direcciones del servicio de asistencia.....	31
9	Eliminación de desechos	32
10	Índice.....	33

1 Acerca de este documento

1.1 Uso de estas instrucciones

Estas instrucciones forman parte de la bomba/unidad. La bomba/unidad fue fabricada y comprobada de acuerdo con las normas tecnológicas aceptadas. Sin embargo, el uso indebido, el mantenimiento insuficiente o intervenciones inadecuadas pueden causar riesgos para la vida y la integridad física personal o daños a la propiedad.

- ➔ Leer las instrucciones cuidadosamente antes de usar.
- ➔ Conservar las instrucciones durante la vida útil del producto.
- ➔ Permitir al personal operario y de mantenimiento el acceso a las instrucciones en todo momento.
- ➔ Entregar las instrucciones a cualquier propietario o usuario posterior.

1.2 Documentos convalidados

- Ficha técnica de la bomba
- Lista de contenido

1.2.1 Símbolos y medios de representación

En estas instrucciones se emplean avisos de advertencia, para advertirle ante daños personales.

- ➔ Leer y tener siempre en cuenta los avisos de advertencia.

PELIGRO

Riesgos para personas.

El incumplimiento puede provocar la muerte o lesiones graves.

ADVERTENCIA

Riesgos para personas.

La no observancia puede causar la muerte o lesiones graves.

ATENCIÓN

Riesgos para personas.

La no observancia puede causar lesiones leves o moderadas.

AVISO

Indicaciones para la prevención de daños materiales, para la comprensión o para la optimización de los procesos del trabajo.

A fin de obtener un correcto manejo, las informaciones y las indicaciones técnicas importantes están especialmente realizadas.

Símbolo	Significado
➔	Petición de acción de un solo paso.
1.	Dirección de acción multi-paso.
2.	➔ Tener en cuenta el orden de los pasos.

2 Seguridad

2.1 Utilización según prescripción

La bomba se ha previsto para la recirculación del agua del baño en conexión con una instalación de filtros en piscinas. En cuanto a bombas de arrastre magnético, es imprescindible que no haya partículas magnetizables en el líquido bombeado. Para excepciones ver ficha técnica de la bomba.

Para la utilización según prescripción se deberá tener en cuenta la siguiente información:

- Estas instrucciones
- Ficha técnica de la bomba

La bomba/unidad se ha de utilizar sólo dentro de límites los modos de empleo y características, que se han establecido en su ficha técnica.

Cualquier otra utilización que exceda lo anterior **no** es según prescripción, y debe ser acordada previamente con el fabricante/proveedor.

2.1.1 Posible mal uso

- Montaje de la bomba/unidad con estado tenso del sistema de tuberías.
- Uso de la bomba/unidad fuera de los ámbitos de uso, que en la ficha técnica de la bomba se ha especificado, por. ej. en caso de alta presión.
- Apertura y mantenimiento de la bomba/unidad por personal no cualificado.

2.2 Cualificación del personal

Este equipo puede ser utilizado por **niños** menores de 8 años y adultos con capacidades físicas, sensoriales o mentales reducidas, o con falta de experiencia y conocimiento si son supervisadas o instruidas acerca del uso seguro del equipo y que entienden los riesgos resultantes. Los **niños** no deben jugar con la bomba. La limpieza y el **mantenimiento a cargo del usuario** no deberán realizarla los **niños** sin supervisión.

➔ Asegurarse que todos los trabajos se llevan a cabo sólo por personal especializado con las siguientes cualificaciones profesionales:

- Trabajos en la mecánica, por. ej. cambio del cojinete de bolas o del sello mecánico: mecánico cualificado.
- Trabajos en la instalación eléctrica: electricista cualificado.

- ➔ Asegurarse de que se cumplen los siguientes requisitos:
 - El personal que no esté todavía en condiciones de acreditar la cualificación necesaria, deberá recibir la capacitación necesaria antes de ser encargado de las tareas típicas del dispositivo.
 - Las responsabilidades del personal, p.ej. para trabajos en el producto, en el equipamiento eléctrico o los dispositivos hidráulicos se determinan en función de su cualificación y la descripción del puesto de trabajo.
 - El personal ha leído estas instrucciones y entendido los pasos de trabajo necesarios.

2.2.1 Marcapasos

Los imanes pueden interferir en el funcionamiento y provocar fallos en los marcapasos y los desfibriladores implantados.

- El campo magnético puede provocar que el marcapasos active el «modo de programa estándar», lo que podría provocar problemas en el ciclo cardíaco.
 - En determinadas circunstancias, el desfibrilador podría dejar de funcionar o emitir descargas eléctricas peligrosas.
- ➔ Las personas que utilicen estos dispositivos no deben instalar, mantener ni manejar bombas magnéticas.

2.3 Prescripciones de seguridad

El usuario del dispositivo es responsable del cumplimiento de todas las leyes y prescripciones pertinentes.

- ➔ Al utilizar el bomba/unidad debe cumplir las prescripciones siguientes:
- Estas instrucciones
 - Letreros de indicación y advertencia en el producto
 - Documentos convalidados
 - Prescripciones nacionales existentes para la prevención de accidentes
 - Prescripciones internas de trabajo, servicio y seguridad del fabricante

2.4 Dispositivos de protección

Poner las manos en las partes móviles, p.ej. en un acoplamiento y/o ventilador, puede causar graves daños.

- ➔ Operar la bomba/unidad sólo con protección contra contactos.

2.5 Modificaciones estructurales y piezas de recambio

Las reformas o modificaciones pueden afectar a la seguridad operacional.

- Reformar o modificar el bomba/unidad sólo de mútuo acuerdo con el fabricante.
- Utilizar sólo piezas de recambio originales y accesorios autorizados por el fabricante.

2.6 Rótulos

- Mantener en estado legible todos los rótulos pertenecientes a toda la bomba/unidad.

2.7 Resto de riesgos

2.7.1 Desprendimiento de piezas

Los soportes en el motor están diseñados para soportar el peso del motor. Cuando se conecta una unidad de bomba completa, los soportes pueden romperse.

- La unidad de la bomba está compuesta por motor y bomba, no sólo del motor sino también del lateral de la bomba. Ver "Fig. 2", página 16. .
- Utilizar sólo dispositivos de elevación y de montaje adecuados y técnicamente apropiados.
- No se coloque debajo de cargas suspendidas.

2.7.2 Componentes giratorios

Peligro de enganche y aplastamiento debido a componentes giratorios abiertos.

- Realizar todos los trabajos sólo cuando la bomba/unidad está parada.
- Antes de realizar trabajos en la bomba/unidad asegurarla contra reconexión.
- Inmediatamente después de finalizados los trabajos, colocar de nuevo o poner en funcionamiento todos los dispositivos de protección.

En caso de bombas con linternas de plástico-diseño (-AK) se pueden quedar restos de pelo, suciedad y trozos de tela en el eje rotatorio de la bomba.

- Al lado de una bomba con linternas de plástico-diseño en uso tener en cuenta lo siguiente:
 - Llevar puesta ropa ajustada y ceñida.
 - Llevar redecilla.
 - No llevar joyas.

2.7.3 Energía eléctrica

Al trabajar en la instalación eléctrica existe gran peligro de descarga de corriente debido al entorno húmedo.

Del mismo modo, una instalación mal realizada de los conductores protectores puede causar una descarga de corriente, p.ej. oxidación o rotura de cable.

- ➔ Tener en cuenta las prescripciones de la empresa de suministro de energía.
- ➔ Instalación de piscinas y sus zonas restringidas según norma DIN VDE 0100-702.
- ➔ Antes de trabajar en la instalación eléctrica, tomar las siguientes medidas:
 - Aislar el dispositivo de la alimentación eléctrica.
 - Colocar letrero de advertencia: ¡No conectar! Se está trabajando en el dispositivo."
 - Comprobar la ausencia de tensión.
- ➔ Comprobar con regularidad el buen estado de la instalación eléctrica.

2.7.4 Superficies calientes

El motor eléctrico puede alcanzar una temperatura de hasta 70 °C. Existe peligro de quemadura.

- ➔ No tocar el motor durante el funcionamiento.
- ➔ Antes de realizar trabajos en la bomba/unidad dejar primero enfriar el motor.

2.7.5 Material peligroso

- ➔ Asegurarse, que la evacuación de fugas de eliminación de fluidos peligrosos se hace sin dañar a personas o al medio ambiente.
- ➔ Descontaminar las bombas antes del desmontaje.

2.7.6 Peligro por aspiración

Asegurarse que las aperturas de succión se corresponden con las actuales directrices, normas e instrucciones técnicas.

2.7.7 Fuerzas magnéticas

Peligro de lesiones debido a las fuerzas magnéticas durante el montaje y el desmontaje de la bomba.

- ➔ Siempre que se trabaje en la bomba, se debe tener mucho cuidado con las fuerzas magnéticas.

2.7.8 Campo magnético

- Los imanes se deben mantener alejados de cualquier aparato u objeto que pueda resultar dañado o destruido por los campos magnéticos intensos.

2.8 Averías

- En caso de averías cerrar y apagar inmediatamente el dispositivo.
- Disponer la reparación inmediata de todas las averías.

Bomba agarrotada

Si una bomba agarrotada se enciende varias veces seguidas, el motor puede sufrir daños. Tener en cuenta los siguientes puntos:

- No encender la bomba/unidad varias veces seguidas.
- Girar el eje del motor con la mano. Ver capítulo 6.1.2, página 24.
- Limpiar la bomba.

2.9 Prevención de daños materiales

2.9.1 Filtraciones y ruptura de conductos

Las vibraciones y la expansión térmica pueden causar roturas de tuberías.

- Instalar la bomba/unidad de manera que la transmisión de sonido del cuerpo y del aire es menor. Tener en cuenta las medidas pertinentes.

Sobrepasando las fuerzas de tuberías pueden surgir fugas en las uniones a rosca o en la propia bomba.

- No utilizar la bomba como punto fijo para la tubería.
- Montar las tuberías libres de tensiones y con soportes elásticos. Si es necesario instale juntas de dilatación.
- En caso de inestabilidad de la bomba, la unidad no debe ser utilizada y se debe desconectar de la red.

2.9.2 Funcionamiento en seco

El funcionamiento en seco puede destruir en pocos segundos los retenes frontales y las piezas de plástico.

- No dejar funcionar la bomba en seco. Esto rige también para el control del sentido de giro.
- Purgar la bomba y la tubería de aspiración antes del arranque.

2.9.3 Cavitación

Conductos demasiado largos elevan la resistencia. De tal manera que existe peligro de cavitación.

- ➔ Asegurarse de que la tubería de aspiración es hermética.
- ➔ Tener en cuenta la longitud máxima del conducto.
- ➔ Conectar la bomba sólo por el cuerpo de la bomba del lado de la presión medio abierta.
- ➔ Abrir de forma completa el cuerpo de la bomba por el lado de aspiración.

2.9.4 Sobrecalentamiento

Factores que pueden dar lugar a un sobrecalentamiento de la bomba:

- Presión muy alta en el lado de presión.
- Guardamotor mal ajustado.
- Temperatura ambiente muy alta.
- ➔ La bomba no debe funcionar con las válvulas cerradas, caudal mínimo del 10 % sobre el Q_{max} .
- ➔ Para bombas con motor trifásico instalar y configurar de forma correcta la conexión de protección del motor.
- ➔ No sobrepasar la temperatura ambiente admitida de 40 °C.

2.9.5 Impulsos de presión

Las válvulas que cierran bruscamente pueden causar impulsos de presión que exceden varias veces la presión máxima admisible de la carcasa de la bomba.

- ➔ Montar amortiguadores de brotes de presión o cámaras de aire.
- ➔ Evitar las válvulas que se cierran con sacudidas o, en caso de que las haya, cerrarlas despacio.

2.9.6 Bloqueo de la bomba

Las partículas de suciedad en la tubería de aspiración pueden obstruir y bloquear la bomba.

- ➔ No poner en funcionamiento la bomba sin prefiltros de aspiración o su asa.
- ➔ Antes de la puesta en marcha y tras tiempos de paro o almacenamiento prolongados, comprobar la marcha fácil de la bomba.

2.9.7 Flujo de escape

El flujo de escape insuficiente puede dañar el motor.

- ➔ No obstruir o estanqueizar el flujo de escape entre la carcasa de bomba y el motor.

2.9.8 Peligro de heladas

- ➔ Drenar con antelación la bomba/unidad y las tuberías expuestas a las heladas.
- ➔ Durante el periodo de heladas, desmontar la bomba/unidad y guardarla en un lugar seco.

2.9.9 Utilización segura del producto

La utilización segura del producto ya no está garantizada con los siguientes puntos:

- Con el sistema de tuberías en mal estado.
- Con la bomba agarrotada. Ver capítulo 2.8, página 12.
- Con dispositivos de protección defectuosos o faltantes, p.ej. protección contra contactos.
- Si la bomba ha sido instalada con tirantes de refuerzo debe asegurarse al sistema de tuberías.

2.9.10 Ensuciamiento de la bomba

Todos los trabajos en la bomba deben realizarse en un lugar limpio. No debe haber partículas metálicas magnetizables en las proximidades del acoplamiento magnético.

3 Descripción

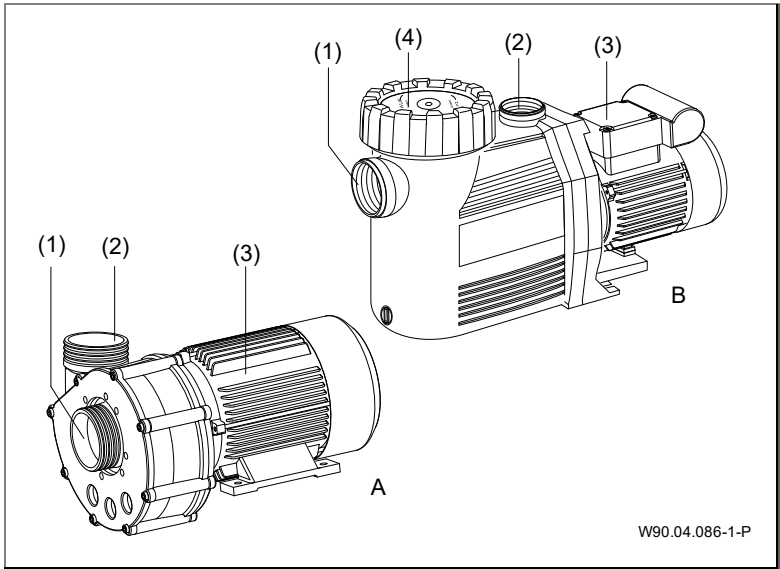


Fig. 1

A Bombas con aspiración normal

B Bombas auto-aspirantes normal

(1) Boquilla de aspiración

(3) Motor

(2) Boquilla de impulsión

(4) Tapa con prefiltro

3.1 Función

La bomba aspira el agua de las piscinas a través de un cuerpo de la bomba y una boquilla de aspiración (1). Los prefiltros de aspiración (4) si existen filtran la suciedad más gruesa. El agua se bombea a través de las bocas de impulsión (2) y un cuerpo de la bomba a través de la instalación de filtros.

3.1.1 Acoplamiento magnético

La bomba y el motor están unidos por medio de un acoplamiento magnético a través del cual la fuerza del motor se transfiere al rodete.

4 Transporte y almacenamiento intermedio

4.1 Transporte

- ➔ Comprobar el estado de suministro:
 - Comprobar si el embalaje presenta daños de transporte.
 - Determinar el daño, documentar con imágenes y contactar al vendedor.

4.2 Elevar la bomba

⚠ PELIGRO

¡Muerte o lesiones de extremidades por caída de la mercancía!
Las cargas en suspensión en el motor se computan para el peso del motor. En caso que cuelgue una unidad bomba completa se pueden quebrar las cargas en suspensión.

- ➔ Unidad de la bomba motor y bombas laterales enganchar a los puntos de anclaje, si se dispone de ellos.
- ➔ Utilizar sólo dispositivos de elevación y de montaje adecuados y técnicamente apropiados con suficiente capacidad de carga.
- ➔ No mantener abierto en caso de cargas colgantes.
- ➔ El centro de gravedad de la bomba se encuentra en la zona del motor.

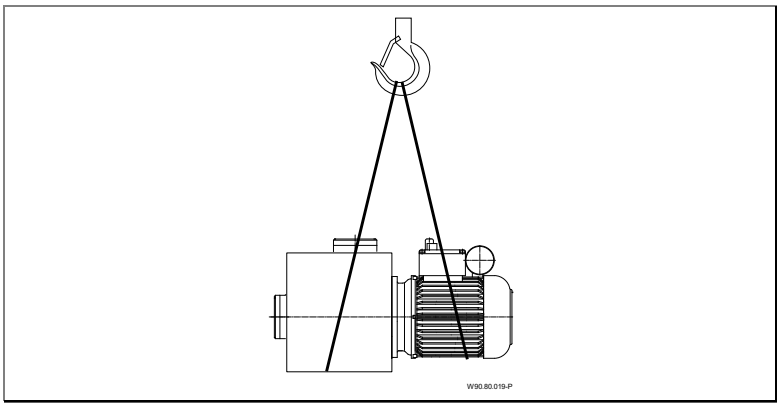


Fig. 2

4.3 Almacenamiento

AVISO

¡Corrosión mediante almacenamiento en aire húmedo a diferentes temperaturas!

El agua condensada puede corroer los bobinados y las partes de metal.

- ➔ Almacenar provisionalmente la bomba/unidad en un entorno seco a una temperatura constante.

AVISO

¡Daños rápidos e infiltraciones de cuerpos extraños por boquillas desprotegidas!

- ➔ Alejar coberturas de las boquillas antes de la conexión de los conductos.

AVISO

¡Desperfecto o pérdida de piezas sueltas!

- ➔ Abrir primero el embalaje original antes del montaje, o guardar las piezas sueltas en el embalaje original hasta el montaje.

4.4 Devolución

- ➔ Vaciar completamente la bomba/instalación.
- ➔ Aclarar y limpiar la bomba/instalación con agua corriente.
- ➔ La bomba/instalación debe estar empaquetada y enviada al especialista o fabricante.

5 Instalación

5.1 Lugar de instalación

5.1.1 Instalación en el área de servicio

- La bomba debe estar instalada en un área de servicio, p. ej. en un espacio operativo, un pozo o una caseta de jardín.

5.1.2 Drenaje de fondo debe estar disponible

- Dimensionar el tamaño del drenaje de fondo según siguientes criterios:
 - Tamaño de la piscina.
 - Caudal volumétrico.

5.1.3 Ventilación y purga de aire

- Asegurarse de suficiente ventilación y purga de aire. La ventilación y la purga de aire deben asegurar las siguientes condiciones:
 - Prevención de agua condensada.
 - Distancia mínima de la tapa del ventilador a la pared: 50 mm.
 - Refrigeración del motor de bomba y otros componentes del dispositivo, por. ej. armarios de distribución y equipos de mando.
 - Limitación de la temperatura ambiente en máximo 40 °C.

5.1.4 Transmisión de sonido del cuerpo y del aire

- Tener en cuenta las prescripciones de protección contra el ruido para construcciones, p. ej. DIN 4109.
- Instalar la bomba de manera que la transmisión de sonido del cuerpo y del aire es menor. Como base son adecuados los materiales absorbentes de vibraciones. Ejemplos:
 - Tope de caucho-metal
 - Plantillas de corcho
 - Gomaespuma con suficiente dureza

5.1.5 Reserva de espacio

- Calcular el sitio de tal manera que se pueda desmontar la unidad del motor en dirección al ventilador del motor y el filtro de succión hacia arriba. Véase dibujo acotado en la hoja de datos de la bomba.

5.1.6 Elementos de fijación

- Fijar la bomba con tornillos.

5.2 Conductos

5.2.1 Dimensionamiento de la tubería

Las tuberías de aspiración demasiado largas tienen desventajas considerables:

- Mayor resistencia, en consecuencia aspiración deficiente y mayor peligro de cavitación.
- Mayor tiempo de aspiración, hasta 12 Minuto.

Las dimensiones de los conductos, las que se especifican en la hoja técnica de como máximo 5 m.

En caso de conductos más largos se han de tomar en cuenta del desgaste por rozamiento del conducto.

→ Las dimensiones de los conductos han de corresponder a los datos de las tablas. Ver ficha técnica de la bomba.

5.2.2 Colocar conductos

- Mantener rectas y lo más cortas posibles las tuberías de aspiración e impulsión.
- Evitar modificaciones repentinas tipo cruces o de dirección.
- Colocar las tuberías de aspiración lo mas bajo posible del nivel del agua.
- Colocar tuberías de aspiración como se indica a continuación para evitar la formación de bolsas de aire:
 - En operaciones de salida: de forma continua cayendo.
 - En operaciones de succión: de forma continua subiendo.
- Si la bomba se instala encima del nivel del agua, montar una válvula de retención (necesaria para bombas de aspiración normal, para bombas auto-aspirantes recomendable). No se pueden vaciar las tuberías de aspiración en estado de reposo y el tiempo de aspiración ha de ser breve, por ej. después de la limpieza del filtro.
- Si se atasca, por ej.de paja o hierba no se han de desechar, montar un filtro en una afluencia o en la tubería de aspiración.
- Dado el caso montar según el tipo de bomba y dispositivo de válvulas anti-retorno.
- Montar una cuerpo de la bomba en conductos de aspiración y de presión.
- Evitar repentinos cierres de armadura. Dado el caso montar amortiguadores de brotes de presión o cámaras de aire.

AVISO

En caso que el conducto no hermético la bomba no aspira bien o en absoluto.

- Asegurar la densidad de las tuberías de aspiración y garantizar que la cobertura se desatornille de forma consistente.

5.3 Instalación

La bomba se puede disponer por debajo del nivel del agua en el funcionamiento en carga o por encima del nivel del agua en el funcionamiento de aspiración.

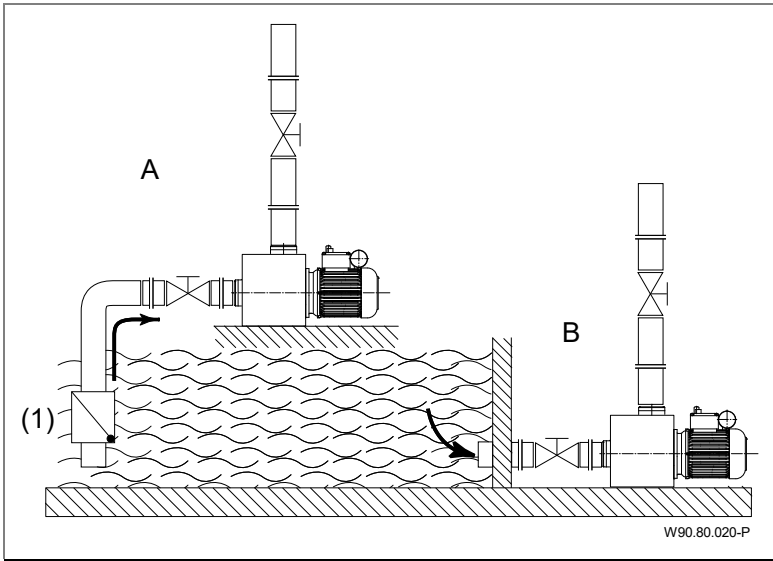


Fig. 3

A Disposición de montaje por debajo del nivel del agua = funcionamiento de aspiración

B Disposición de montaje por debajo del nivel del agua = funcionamiento en carga

(1) válvula de retención necesaria para bombas de aspiración normal

En caso de funcionamiento de aspiración la altura de aspiración se ha de mantener a través de la resistencia de la corriente en la tubería de succión y conductos lo suficientemente largos o con el suficiente nivel, o sino disminuye el nivel considerablemente.

5.3.1 Montar la bomba y conectar los conductos

1. Montar y centrifugar la bomba de forma horizontal. Así se mantiene la máxima distancia al nivel del agua, nivel geodésico. Ver ficha técnica de la bomba.

AVISO

¡Daños en el motor por salida del drenaje por mantenimiento deficiente!

- ➔ No parar ni taponar la salida de drenaje entre la carcasa de la bomba y el motor.

AVISO

¡El sellado inadecuado puede dañar la rosca y puede verse afectado el efecto de sellado!

Se han de usar, dependiendo del tipo de bomba, la cinta de teflón o los tornillos incluidos para montar el conducto.

Se ha de emplear para la unión ABS, un tiempo de soldadura de al menos 12 horas.

AVISO

¡La bomba puede dañarse por el exceso de tensión mecánica!

- ➔ Apoyar el conducto directamente en frente de la bomba conectar sin tensiones.

2. Conectar conducto sin tensiones según la hoja técnica - VDMA 24227. A partir $d = 90$ mm se han de colocar potenciómetros. Para $d = 75$ mm se recomienda.
3. Asegúrese de que cualquier fuga no pueda causar daños secundarios. Si es necesario, instale un dispositivo de recogida adecuado.

ADVERTENCIA

¡Fluidos de bombeo de peligro para la salud!

- ➔ Tener en cuenta las normas legales sobre la evacuación de fluidos de peligro para la salud.

5.4 Conexión eléctrica

ADVERTENCIA

¡Peligro de descarga de corriente por conexión inadecuada!

- Las conexiones eléctricas y las uniones siempre deben ser realizadas por personal técnico autorizado.
- Tener en cuenta los reglamentos VDE y EVU de las compañías eléctricas distribuidoras.
- Instalar bombas para piscinas y sus zonas restringidas según DIN VDE 0100-702.

-
- Instalar dispositivo de desconexión para interrumpir el suministro de energía con mín. 3 mm de apertura de contacto por terminal.

ADVERTENCIA

¡Peligro de descarga de corriente mediante tensión en la carcasa!

- Para bombas con motor trifásico o con corriente alterna sin la protección del motor, consulte la hoja de datos de la bomba, se ha de instalar una conexión de protección del motor correcta. Tener en cuenta los valores que aparecen en la placa.
-
- Proteger el circuito de corriente con un interruptor de corriente de defecto, corriente de defecto nominal $I_{FN} \leq 30 \text{ mA}$.
 - Utilizar únicamente cables adecuados que satisfacen las prescripciones regionales.
 - Ajuste sección mínima de los cables eléctricos de la potencia del motor y de la longitud del cable.
 - No doble o aplaste.
 - Si pueden surgir situaciones peligrosas, prever interruptor parada de emergencia según DIN EN 809. El instalador/ usuario debe decidir conforme a esta norma.
 - Conexión por las obras:
 - Puesta de fusibles 1~ 230 V/3~ 400 V fusibles 16 A lentos ó 16 A fusibles automáticos K.
 - Capacità di comando in corto circuito $I_{CN} \leq 6 \text{ kA}$
 - La Bomba viene de fábrica con el cable y el enchufe adecuados para su utilización. Si el cable de alimentación está dañado, debe ser reemplazado por el fabricante o proveedor del servicio, para evitar cualquier peligro.

- Para extraer el conector de la toma de corriente, no debe tirarse del cable de red.

6 Puesta en servicio/Puesta fuera de servicio

6.1 Puesta en servicio

AVISO

¡Desperfecto de la bomba/unidad mediante funcionamiento en seco!

→ Asegurarse de que la bomba/unidad está siempre llena de agua. Esto rige también para el control del sentido de giro.

6.1.1 Llenar con agua bombas auto-aspirantes

1. Sacar la tapa. Ver capítulo 8.1, página 29

AVISO

¡Productos químicos altamente concentrados de tratamiento de agua pueden dañar la bomba!

→ No colocar ningún producto químico de tratamiento de agua, especialmente en forma de comprimidos, en los prefiltros de aspiración.

→ Observar un valor ideal de pH entre 6,8 y 7,2 así como un valor ideal de cloro entre 0,3 y 1,5 mg/l en piscinas privadas o entre 0,3 y 0,6 mg/l en piscinas públicas.

2. Llenar la bomba con agua limpia para cubrir la conexión de vacío.

AVISO

El apriete demasiado fuerte de la tapa utilizando la ayuda de apertura dificulta una nueva apertura de la tapa.

→ ¡Sólo apriete firmemente con la mano!

3. Vuelva a colocar y apretar la tapa.

6.1.2 Comprobar la marcha fácil de la bomba

Después de una parada prolongada, debe comprobarse la marcha fácil de la bomba desconectada y en ausencia de tensión.

→ Introducir un atornillador en la ranura el eje del motor, lado del ventilador, y girarlo en vacío.

– o –

→ Si el eje del motor no tiene ranura: Quitar la tapa del ventilador y girar el ventilador con la mano en sentido de giro del motor.

6.1.3 Conexión de la bomba

Requisitos:

- Se ha instalado el cesto del prefiltro, si está disponible.
 - Se monta la tapa herméticamente.
 - En modo de aspiración, la bomba está llena de agua.
1. Abrir de forma completa el cuerpo de la bomba de forma completamente abierta.
 2. Lado de aspiración del cuerpo de la bomba abrir sólo **mitad**.

AVISO

¡Desperfecto de la bomba mediante funcionamiento en seco!

➔ Purgar la bomba y la tubería de aspiración.

3. Conectar la bomba/unidad.

AVISO

Si la bomba tiene un motor trifásico que gira en el sentido erróneo, la bomba/unidad es ruidosa y aspira menos.

4. Con corriente trifásica: Asegurarse de que el motor gira en el sentido de la flecha pegada en la tapa del ventilador. En caso de sentido de giro erróneo: Informar al electricista competente.
5. Una vez que se alcanza la velocidad máxima, abra la válvula del lado de la presión por completo.
6. Comprobar la estanqueidad del retén frontal.

6.1.4 Hacer funcionar la bomba por encima del nivel del agua

- Llenar el cuerpo de la bomba con líquido.
- Encender la bomba durante un breve período de tiempo (min. 10 segundos y un máx. de 20 segundos).
- Rellenar el cuerpo de la bomba con líquido y continuar el proceso de evacuación de aire.

6.2 Puesta fuera de servicio

1. Apagar la bomba.
2. Cerrar la grifería del lado de aspiración y de presión.
3. Drenar la bomba y las tuberías.
4. En caso de heladas que podrían dañar partes vulnerables, asegúrese de colocar la bomba en un lugar seco y libre de heladas.

7 Averías

Sello mecánico

AVISO

Es normal que de vez en cuando algunas gotas de agua salgan a través del retén frontal. Esto sucede especialmente durante el tiempo de marcha inicial.

El retén frontal puede tener fugas dependiendo de la calidad del agua y las horas de funcionamiento.

- Si la salida de agua es permanente, un técnico debe cambiar el retén frontal.

AVISO

En caso de irregularidades, le recomendamos que informe primero al constructor de la piscina.

Rodamiento deslizante

AVISO

Las bombas de arrastre magnético están articuladas mediante cojinetes. El funcionamiento en seco de la bomba genera el calentamiento de los cojinetes. Los cojinetes y las piezas de la bomba pueden resultar dañadas.

- Asegurar que la bomba/instalación está siempre llena de fluido. Esto rige también para el control del sentido de giro.
- Nunca haga funcionar la bomba con una válvula cerrada.

7.1 Resumen

Avería: La bomba se activa por tierra o la conexión de protección del motor no está en funcionamiento.

Posibles causas	Solución
Sobrecarga.	→ Compruebe la bomba. Ver capítulo 7.1.1, página 27

Avería: Fijar la bomba.

Posibles causas	Solución
Junta mecánica pegada.	→ Girar el eje del motor. Ver capítulo 6.1.2, página 24
	→ Limpiar la bomba.

Avería: Fugas de la bomba.

Posibles causas	Solución
Cierre mecánico desgastado o dañado.	→ Sustituir el sello mecánico.

Avería: Ruido del motor alto.

Posibles causas	Solución
Defecto del cojinete de bolas.	→ Dejar efectuar el cambio de los rodamientos de bolas por un mecánico.
Sentido de giro incorrecto (3~).	→ Comprobar por personal especializado en sistemas eléctricos

Avería: Desacoplamiento del acoplamiento magnético

Posibles causas	Solución
Daños en la unidad magnética o en el rodamiento deslizante.	→ Ponerse en contacto con el fabricante.
La bomba se ha vuelto a encender antes de que el rotor se hubiera detenido completamente.	→ Deje que el rotor se pare completamente.
Rodete bloqueado.	→ Limpie las piezas interiores.

7.1.1 Comprobar la bomba según reacción de un contacto/ conmutador de protección

Si el motor fue apagado por el contacto de protección del bobinado o por el guardamotor, llevar a cabo los siguientes pasos:

1. Aislar el dispositivo de la alimentación eléctrica.
2. Girar el eje del motor en vacío por el lado del ventilador con un destornillador y comprobar la marcha fácil.

Funcionamiento pesado del eje del motor:

1. Quitar el destornillador.
2. Informar al servicio postventa y dejar comprobar la bomba.

Marcha fácil del eje del motor:

1. Quitar el destornillador.
2. Lado de aspiración del cuerpo de la bomba abrir sólo la mitad.
3. Restaurar la alimentación eléctrica.

AVISO

Cuando la bomba está atascada, el motor puede ser dañado si se enciende varias veces.

➔ Asegúrese de que la bomba/unidad se enciende sólo una vez.

4. Espere, hasta que el contacto de protección del motor después de haberse enfriado se reconecte de forma automática.
– o –
Restaurar el guardamotor.
5. Una vez que se alcanza la velocidad máxima, abra la válvula del lado de la presión por completo.
6. Encargar a un electricista cualificado competente la comprobación de la alimentación de corriente, los fusibles y la corriente consumida.
7. Si el contacto de protección del motor o la conexión de protección del motor vuelve a apagar el motor, diríjase al servicio de atención al cliente.

7.1.2 Listas de piezas de recambio

Las listas de piezas de recambio para los productos en cuestión se encuentran en la página web de www.speck-pumps.com.

8 Mantenimiento

AVISO

- ➔ Antes de cualquier trabajo de mantenimiento cerrar cuerpo de la bomba y vaciar conductos.

Todas las bombas

¿Cuándo?	¿Qué?
Regularmente	➔ Limpie el filtro.
Para evitar la congelación	➔ Vaciar a tiempo la bomba y los conductos dañados por el hielo.

Además en caso de de la versión linternas plástico (-AK)

¿Cuándo?	¿Qué?
Regularmente	➔ Retire los cristales de sal, causados por el agua salada. Ver capítulo 8.3, página 30
Antes de largos períodos de inactividad	➔ Limpiar la bomba, para evitar la cristalización del cierre mecánico.

- ➔ Después de terminar los trabajos de mantenimiento, hacer todos los arreglos necesarios para la puesta en marcha. Ver capítulo 6.1, página 24
- ➔ Encontrará las direcciones del servicio de asistencia y las direcciones de los servicios de atención al cliente en la página web www.speck-pumps.com.

8.1 Tapa/montaje o desmontaje de los prefiltros de aspiración

Por diversos trabajos de deben desmontar la tapa y el cesto del prefiltro. Véase el punto 8.1 de la hoja de datos de la bomba correspondiente.

8.2 Limpie el filtro

1. Apague la bomba.
2. Cerrar cuerpo de la bomba.
3. Retire la tapa.
4. Retire el cesto del prefiltro.
5. Rocíar el cesto del prefiltro con agua.
6. Colocar el cesto del prefiltro.

AVISO

¡Productos químicos altamente concentrados de tratamiento de agua pueden dañar la bomba!

- ➔ No colocar productos químicos de alta concentración de tratamiento de agua puede dañar la bomba.

AVISO

El apriete demasiado fuerte de la tapa utilizando la llave de apertura dificulta una nueva apertura de la tapa.

- ➔ ¡Sólo apriete firmemente con la mano!

7. Vuelva a colocar y apretar la tapa.

8.3 Retirar los cristales de sal en la versión linternas de plástico (-AK)

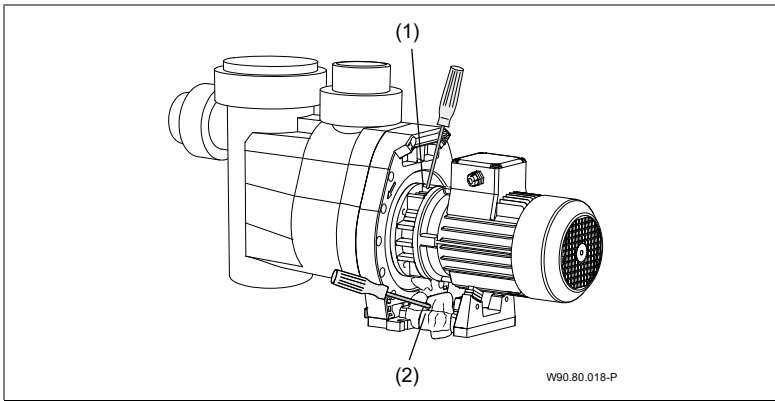


Fig. 4

1. Separar los dispositivos de los suministros de energía.
2. Desconectar con un destornillador el sistema de la fuente de alimentación a la linterna (1) de arriba entre las nervaduras con cuidado.

3. Alejar las incrustaciones de sal de la base del motor (2).
4. Asegúrese de que se han liberado del eje del motor por completo los cristales de sal y es visible.
5. Haga girar el eje del motor en el lado del ventilador con un destornillador. El eje del motor se puede girar fácilmente a través de un giro ligero.
6. Restablecer el suministro de energía.

8.4 Garantía

La garantía cubre los equipos suministrados con todas las partes. Con excepción del deterioro/desgaste natural (DIN 3151/DIN EN 13306) de todos los componentes rotativos o dinámicamente cargados, incluidos los componentes electrónicos con carga de tensión.

La no observancia de las indicaciones de seguridad puede llevar a la pérdida de cualquier reclamo por daños y perjuicios.

8.5 Rodamiento deslizante cerámico

AVISO

¡Las cargas bruscas pueden romper los rodamientos deslizantes cerámicos!

¡El trabajo en el conjunto del imán, incluyendo los cojinetes de SiC, y el reemplazo del impulsor, solamente están permitidos por el fabricante en la fábrica!

8.6 Direcciones del servicio de asistencia

Encontrará las direcciones del servicio de asistencia y las direcciones de los servicios de atención al cliente en la página web www.speck-pumps.com.

9 Eliminación de desechos

- Recoger los fluidos de bombeo nocivos y disponer su eliminación de acuerdo con los reglamentos.
- La bomba/unidad o las piezas sueltas deben ser eliminadas conforme a las normas al final de la vida útil. ¡La evacuación con la basura doméstica no está permitido!
- Desechar el material de embalaje, en cumplimiento de las prescripciones locales, con la basura doméstica.

10 Índice**A**

Almacenamiento 17
Averías 12, 26

C

conductos 21
Conexión de la bomba 25
Conexión eléctrica 22

D

Documentos convalidados 6

E

Eliminación de desechos 32

G

Garantía 31

H

Heladas 14

I

Instalación 18, 20

M

mal uso 8
Mantenimiento 29

P

Piezas de recambio 10
Puesta en servicio 24
Puesta fuera de servicio 24, 25

R

Retén frontal 26

T

Transporte 16
tubería 12, 19

U

Utilización según prescripción 8



BADU® ist eine Marke der
SPECK Pumpen Verkaufsgesellschaft GmbH

Hauptstraße 3
91233 Neunkirchen am Sand, Germany
Telefon 09123 949-0
Telefax 09123 949-260
info@speck-pumps.com
www.speck-pumps.com