

POOLEX

SUIVEZ L'EXPERT

KIT

BYPASS

Ø
32/38
mm



 Manuel d'installation et d'utilisation

 Installation and user manual


 Installations und Gebrauchsanleitung

 Manual de usuario y instalación

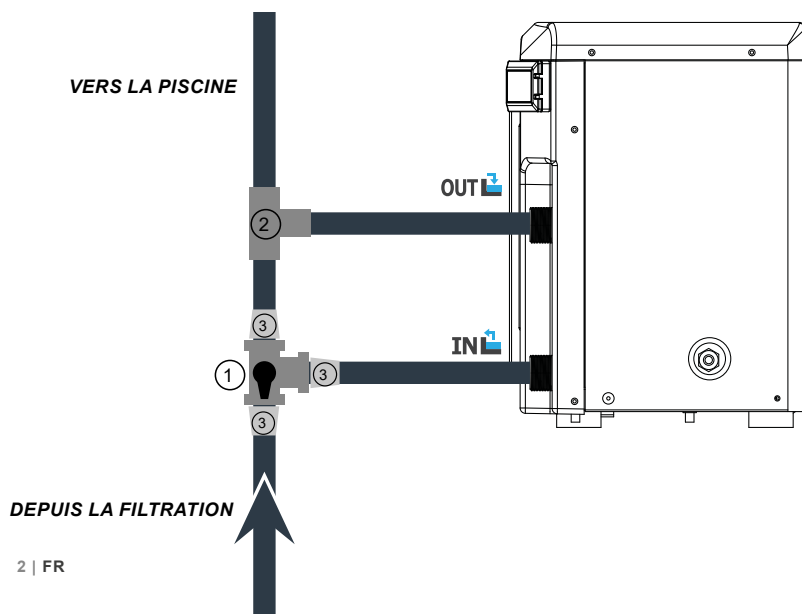
 Manuale d'installazione e d'uso

CONTENU DE L'EMBALLAGE

By-pass adaptable sur circuit hydraulique diamètre 38mm (tuyaux souples)

Désignation	Quantité	N°	
Vanne 3 voies taraudée 1" ½ Diam. Ø50mm	1	①	
Raccord en T Ø 32/38mm	1	②	
Adaptateur pour tuyau Ø32/38mm	3	③	
Colliers + Téflon	6 Colliers + 1 Rouleau Teflon		

PRINCIPE D'INSTALLATION



PRINCIPE DE FONCTIONNEMENT :

Nota : les tuyaux souples Ø38mm ne sont pas fournis avec le kit By-pass.

Pour installer votre pompe à chaleur, il est indispensable de créer un «by-pass» sur votre installation. Il s'agit d'une dérivation sur votre canalisation de filtration. Le kit by-pass permet de faire passer l'eau par votre pompe à chaleur et d'adapter le débit d'écoulement à travers cette dernière.

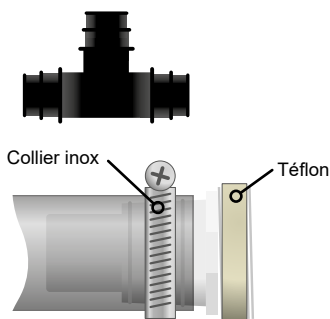
MONTAGE KIT BY-PASS SUR TUYAUTERIE SOUPLE Ø38MM :

Nota : Lors de l'assemblage, deux montages sont possibles



- Utiliser le téflon sur les raccords filetés et visser les adaptateurs Ø32/38mm à la vanne 3 voies.

- Servez-vous des colliers inox fournis afin de serrer les tuyaux souples sur les adaptateurs.



FONCTIONNEMENT DE LA VANNE 3 VOIES :

Montage 1 ou 2 au choix



Position n° 1 : Fermé

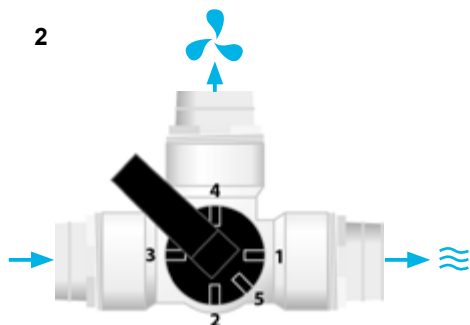
ATTENTION : Dans cette position, ne pas faire fonctionner la pompe qui serait endommagée par le fait qu'elle ne peut refouler.

Position n° 2 : Ouvert

Position n° 3 : 100% vers la pompe à chaleur

Position n° 4 : 100% vers la piscine

Position n° 5 : flux de filtration réduit de 20%



Position n° 1 : 100% vers la pompe à chaleur

Position n° 2 : Ouvert

Position n° 3 : Fermé

ATTENTION : Dans cette position, ne pas faire fonctionner la pompe qui serait endommagée par le fait qu'elle ne peut refouler.

Position n° 4 : 100% vers la piscine

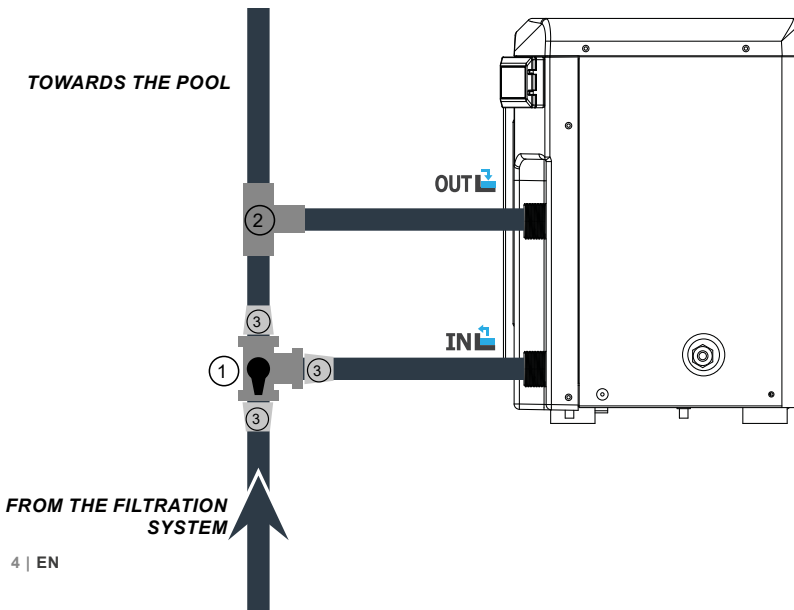
Position n° 5 : 80% pompe à chaleur - 20% piscine

PACKAGE CONTENT

Adaptable by-pass on a 38mm diameter hydraulic circuit (flexible hoses)

Designation	Quantity	N°	
Three-way threaded valve 1 1/2" Diam. Ø50mm	1	①	
T Shape fitting Ø 32/38mm	1	②	
Hose Adaptor Ø32/38mm	3	③	
Clamps + Teflon	6 Clamps + 1 Teflon roll		

INSTALLATION PRINCIPLES



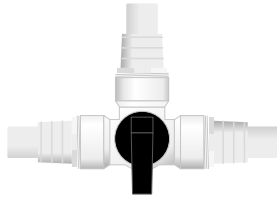
OPERATING PRINCIPLES :

Note : flexible hoses Ø38mm are not included in the By-pass kit.

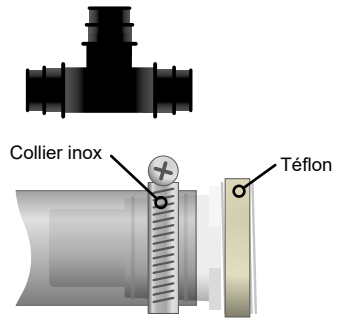
In order to install your heat pump, it is necessary to create a « by-pass » on your filtration installation. It is a derivation on the filtration tube. The by-pass kit allows water to go through the heat pump and adjust the water flow that circulates in it.

BY-PASS KIT ASSEMBLY ON A FLEXIBLE HOSE Ø38MM :

Note: During assembly, two mountains are possible

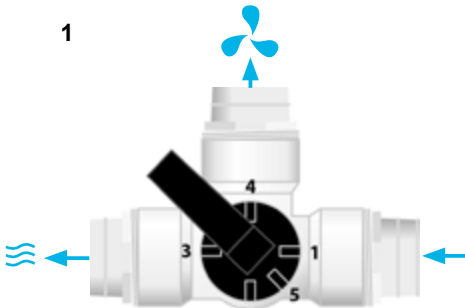


- Use teflon on the threaded fittings and screw the Ø 32 / 38mm adapters to the 3-way valve.
- Use the stainless steel inox clamps to tighten the hoses on the adaptors.

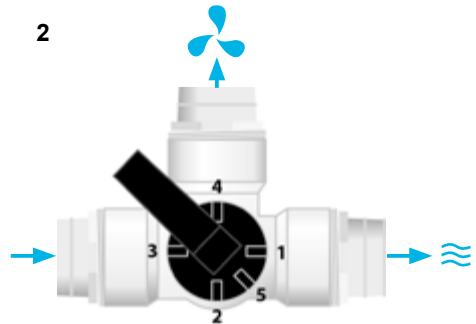


3-WAY VALVE OPERATION :

Choice of 1 or 2



- Position n ° 1:** Closed
CAUTION: In this position, do not operate the pump, which would be damaged by the fact that it cannot deliver.
Position n ° 2: Open
Position n ° 3: 100% to the heat pump
Position n ° 4: 100% towards the swimming pool
Position n ° 5: filtration flow reduced by 20%



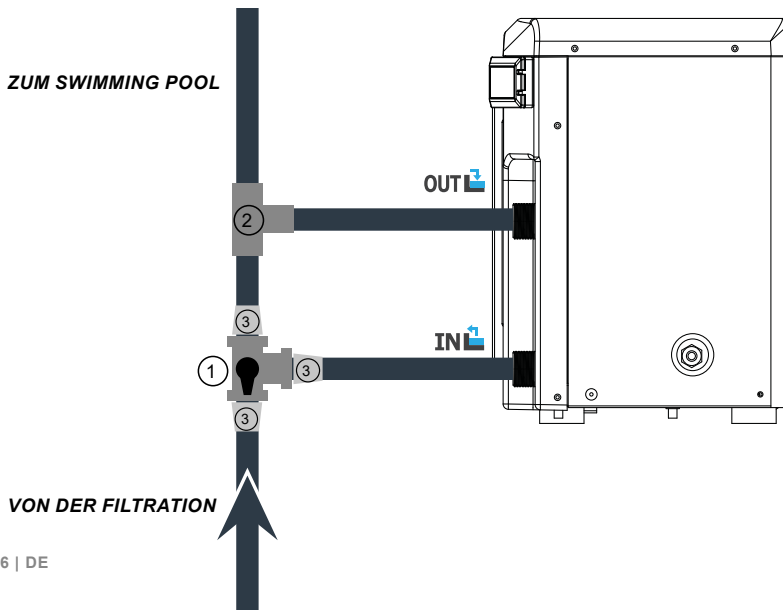
- Position n ° 1:** 100% towards the heat pump
Position n ° 2: Open
Position n ° 3: Closed
CAUTION: In this position, do not operate the pump, which would be damaged by the fact that it cannot deliver.
Position n ° 4: 100% towards the swimming pool
Position n ° 5: 80% heat pump - 20% swimming pool

PACKUNGSGEHALT

Anpassbarer Bypass am Hydraulikkreisdurchmesser 38 mm (Schläuche)

Bezeichnung	Menge	N°	
3-Wege-Gewindeventil 1 "1/2 Durchm. Ø50mm	1	①	
T-Stück Ø 32 / 38mm	1	②	
Adapter für Ø32 / 38mm Schlauch	3	③	
Halsketten + Teflon	6 Halsketten + 1 Teflonrolle		

INSTALLATIONSPRINZIP



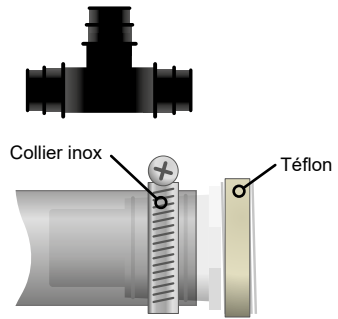
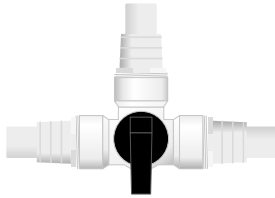
FUNKTIONSPRINZIP :

Hinweis: Schläuche mit Ø38 mm werden nicht mit dem Bypass-Kit geliefert.

Um Ihre Wärmepumpe zu installieren, müssen Sie unbedingt einen «Bypass» für Ihre Installation erstellen. Dies ist eine Ableitung Ihrer Filtrationslinie. Mit dem Bypass-Kit kann das Wasser durch Ihre Wärmepumpe fließen und die Flussrate durch die Wärmepumpe einstellen.

MONTAGE-BYPASS-KIT AUF FLEXIBLEM ROHR Ø38MM :

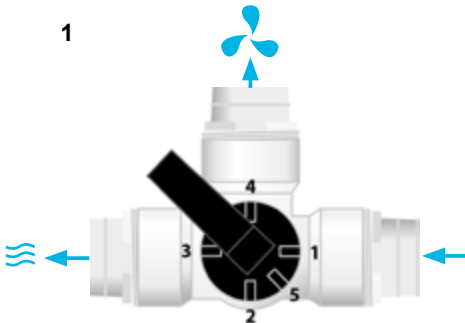
Hinweis: Bei der Montage sind zwei Berge möglich



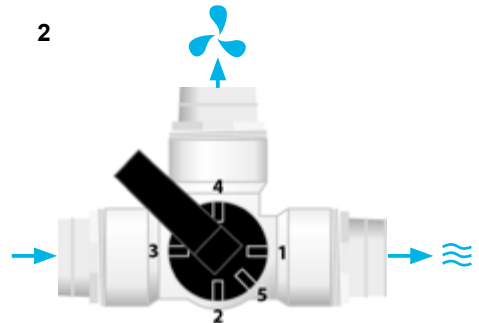
- Verwenden Sie Teflon für die Gewindeanschlüsse und schrauben Sie die Ø32 / 38mm-Adapter am 3-Wege-Ventil an.
- Verwenden Sie die mitgelieferten Edelstahlklemmen, um die Schläuche an den Adaptern festzuziehen

BEDIENUNG DES 3-WEGE-VENTILS :

Wahlweise 1 oder 2



- Position Nr. 1:** Geschlossen
ACHTUNG: In dieser Position die Pumpe nicht betreiben, da diese dadurch beschädigt werden könnte, dass sie nicht fördern kann.
- Position Nr. 2:** Offen
- Position Nr. 3:** 100% zur Wärmepumpe
- Position Nr. 4:** 100% in Richtung Schwimmbad
- Position Nr. 5:** Filtrationsdurchfluss um 20% reduziert



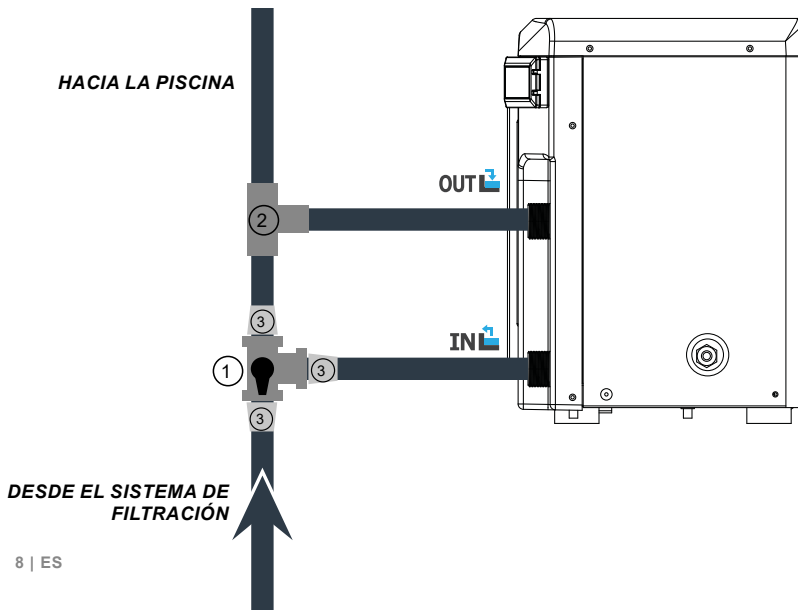
- Position Nr. 1:** 100 % in Richtung Wärmepumpe
- Position Nr. 2:** Offen
- Position Nr. 3:** Geschlossen
ACHTUNG: In dieser Position die Pumpe nicht betreiben, da diese dadurch beschädigt werden könnte, dass sie nicht fördern kann.
- Position Nr. 4:** 100% in Richtung Schwimmbad
- Position Nr. 5:** 80% Wärmepumpe - 20% Schwimmbad

CONTENIDO DEL PAQUETE

By-pass adaptable por un circuito hidráulico de 38mm de diámetro (tubos flexible)

Designación	Cantidad	N°	
Válvula roscada a 3 vías 1" ½ Diam. Ø50mm	1	①	
Conector en forma de T Ø 32/38mm	1	②	
Adaptador para tubo Ø32/38mm	3	③	
Abrazaderas + Teflón	6 Abrazaderas + 1 rollo de Teflón		

PRINCIPIOS DE INSTALACIÓN



PRINCIPIO DE FUNCIONAMIENTO :

Nota: los tubos flexibles Ø38mm no están incluidos en el kit By-pass.

Para instalar su bomba de calor, es necesario crear un «by-pass» en su instalación de filtración. Se trata de una derivación en el tubo de filtración. El kit de by-pass permite que el agua pase a través de su bomba de calor y regule el flujo de agua que circula en ella.

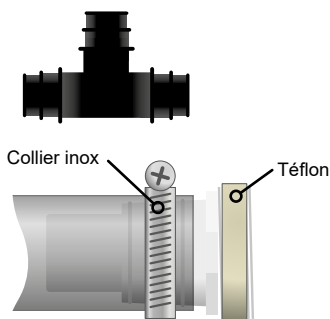
MONTAJE DEK KIT BY-PASS EN UN TUBO FLEXIBLE Ø38MM :

Nota: Durante el montaje, son posibles dos montañas.



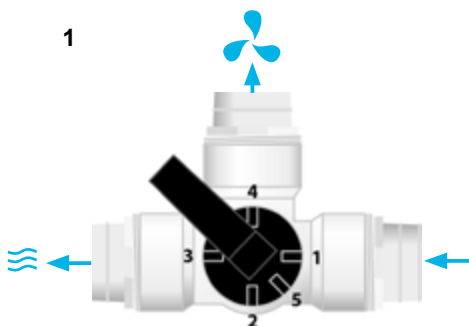
- Use teflón por los conectores roscados y atornille los adaptadores de Ø 32 / 38mm a la válvula de 3 vías.

- Use las abrazaderas de acero inoxidable incluidas en el kit para apretar las mangueras en los adaptadores.



FUNCIONAMIENTO DE LA VÁLVULA DE 3 VÍAS :

Elección de 1 o 2



Posición n ° 1: Cerrado

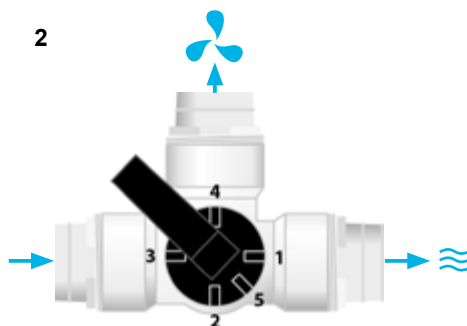
PRECAUCIÓN: En esta posición, no opere la bomba, que se dañaría por el hecho de que no puede entregar.

Posición n ° 2: Abierto

Posición n ° 3: 100% a la bomba de calor

Posición n ° 4: 100% hacia la piscina

Posición n ° 5: caudal de filtración reducido en un 20%



Posición n ° 1: 100% hacia la bomba de calor

Posición n ° 2: Abierto

Posición n ° 3: Cerrado

PRECAUCIÓN: En esta posición, no opere la bomba, que se dañaría por el hecho de que no puede entregar.

Posición n ° 4: 100% hacia la piscina

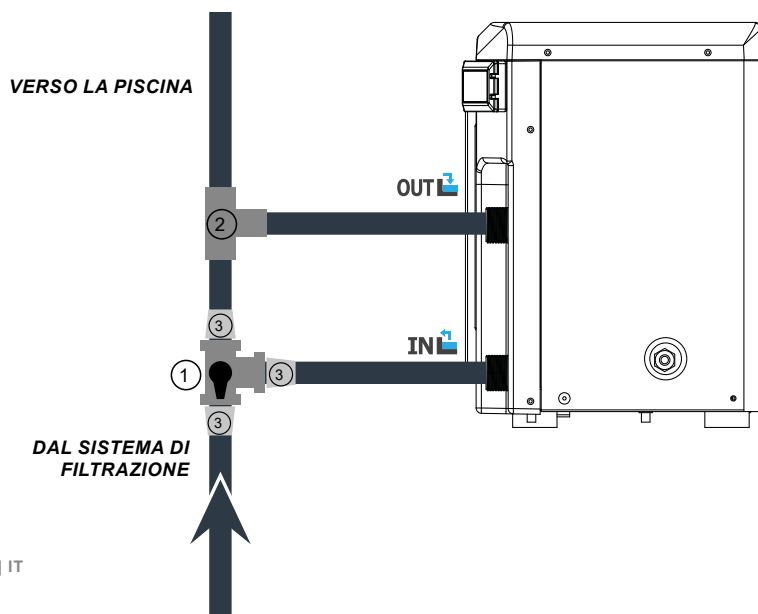
Posición n ° 5: 80% bomba de calor - 20% piscina

CONTENUTO DELLA CONFEZIONE

By-pass adattabile su un circuito idraulico di diametro di 38mm (tubi flessibili)

Designazione	Quantità	N°	
Valvole a tre vie filettate 1" ½ Diam. Ø50mm	1	①	
Raccordo a forma di T Ø 32/38mm	1	②	
Adattatore per tubo Ø32/38mm	3	③	
Morsetti + Téflon	6 Morsetti + 1 rotolo di Teflon		

PRINCIPI DI INSTALLAZIONE



PRINCIPIO DI FUNZIONAMENTO :

Nota : i tubi flessibili Ø38mm non sono forniti con il kit By-pass.

Per installare la vostra pompa di calore, è indispensabile creare un "by-pass" sulla vostra installazione di filtrazione. Si tratta di una derivazione sul tubo di filtrazione. Il kit by-pass permette di fare passare l'acqua attraverso la vostra pompa di calore e di regolare la portata d'acqua che circola in quest'ultima.

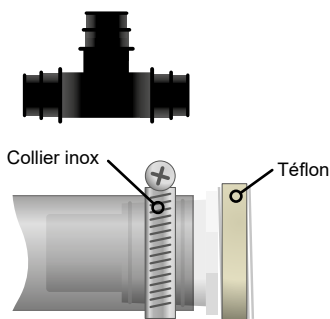
MONTAGGIO KIT BY-PASS SU TUBO FLESSIBILE Ø38MM :

Nota: Durante el montaje, son posibles dos montañas.



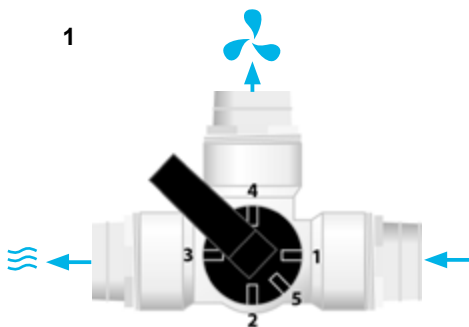
- Utilizzare il teflon sui raccordi filettati e avvitare gli adattatori Ø 32/38mm alla valvola a 3 vie.

- Servirsi dei morsetti in inox forniti per stringere i tubi flessibili sugli adattatori.



FUNZIONAMENTO DELLA VALVOLA A 3 VIE :

Elección de 1 o 2



Posición n ° 1: Cerrado

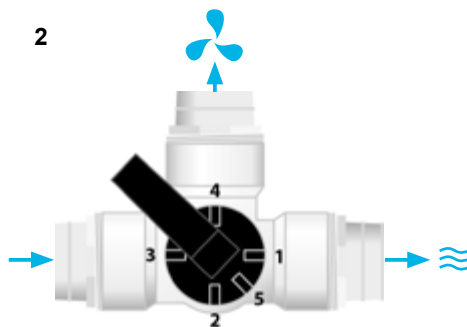
PRECAUCIÓN: En esta posición, no opere la bomba, que se dañaría por el hecho de que no puede entregar.

Posición n ° 2: Abierto

Posición n ° 3: 100% a la bomba de calor

Posición n ° 4: 100% hacia la piscina

Posición n ° 5: caudal de filtración reducido en un 20%



Posición n ° 1: 100% hacia la bomba de calor

Posición n ° 2: Abierto

Posición n ° 3: Cerrado

PRECAUCIÓN: En esta posición, no opere la bomba, que se dañaría por el hecho de que no puede entregar.

Posición n ° 4: 100% hacia la piscina

Posición n ° 5: 80% bomba de calor - 20% piscina

POOLEX

SUIVEZ L'EXPERT

KIT

BYPASS

