

Filter MTi

by PROCOPI

Die Filter MTi eignen sich hervorragend für den Einsatz in kleineren Schwimmbecken (Aufstellbecken und eingelassene Becken).

VENTIL

Das 6-Wege-Ventil ist direkt im Filterdeckel integriert. Auf diese Weise wird das Risiko von Lecks vermieden und wertvolle Montagezeit gespart.

FILTRATION



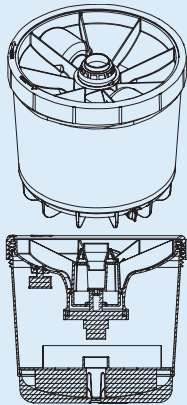
Die Filter MTi können demontiert werden, damit der innere Filterkörper zugänglich wird. Die Befüllung und Auswechslung des Filtermediums (kalibrierter Sand 0,6 / 1,25 mm) wird dadurch sehr vereinfacht. Die Filter sind mit einem Siebfilterboden ausgestattet, der qualitativ an die Filter für öffentliche Schwimmbäder heranreicht, die der deutschen Industriennorm (DIN) entsprechen.

WERKSTOFF

MTi-Filter bestehen aus speziell behandeltem ABS, um ultravioletter (UV-) Strahlung standhalten zu können.

LAGERUNG

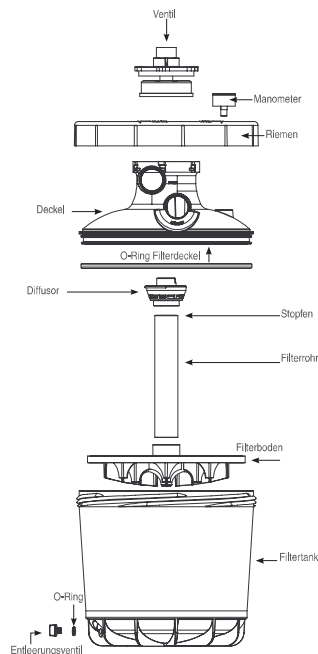
Der Filterdeckel kann umgedreht und im Filterkörper integriert werden. Auf diese Weise werden die Filtermaße erheblich verkleinert, um den Transport und die Lagerung des Filters zu vereinfachen.



Beispiel: Es können 1188 Filter MTi-400 in einem normal großen Lastwagen transportiert werden, doppelt so viele wie „gewöhnliche Filter“.

ANSCHLÜSSE

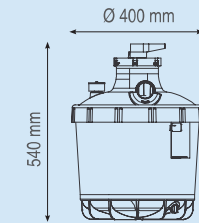
Im Lieferumfang der Filter sind enthalten:
Ein-/Ausgänge, gerippt - 38 mm oder
Ein-/Ausgänge, gerippt - 45 mm oder
Ein-/Ausgänge, zum Kleben - 50 mm



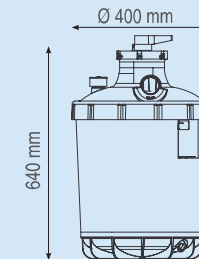
TRÜBUNGSANZEIGE

Alle Modelle verfügen über einen transparenten Entleerungs-Anschluss für die Feststellung von Trübungen beim Rückspülvorgang.

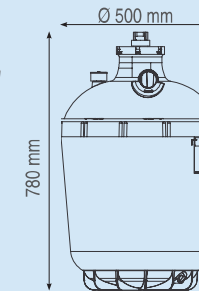
TECHNISCHE DATEN



MTi-400
Durchflussrate: 6 m³/h
Beladungsgewicht: 20 kg Sand



MTi-400-EH
Durchflussrate: 6 m³/h
Beladungsgewicht: 25 kg Sand



MTi-500
Durchflussrate: 10 m³/h
Beladungsgewicht: 50 kg Sand

HERSTELLUNG

Jede Komponente des Filters MTi wird aus anti-UV behandeltem ABS mittels thermoplastischer Einspritzung auf vollautomatisierten Pressen (750/1500 Tonnen) hergestellt.

FARBEN

Filterkörper und -deckel können Ihrem Farbwunsch entsprechend produziert werden. (Ab einer Bestellmenge von 500 Stück).

UNIVERSALSOCKEL

Die Sockel der Filter MTi bestehen aus:

- dem Filtersockel
- dem Pumpensockel

Bei Filteranlagen wird der Pumpensockel mithilfe der mitgelieferten Klammern mit dem Filtersockel verbunden.



Filter MTi-500