

Pahlén ®
swimming pool equipment

Swedish design
and manufacture
since 1967



Aqua-Mex / Aqua-Mex FE

Manual
User manual
Инструкция
Gebrauchsanleitung
Manuel d'utilisation
Manuale d'usa



SVENSKA	3- 8
ENGLISH	9-14
DEUTSCH	15-20
РУССКИЙ	21-26
FRANÇAIS	27-32
ESPAÑOL	33-38

Produktbeskrivning


Aqua-Mex är en värmeväxlare i två varianter: AM - en ren värmeväxlare som standardmodell och AM-FE - en värmeväxlare utrustad med elektronisk styrenhet och cirkulationspump för primärvattnet.

Alla varianter av Aqua-Mex kan beställas antingen med inre spiralrör av titan eller av rostfritt syrafäst stål.

Titanutförandet (T) är avsett att användas i aggressivt vatten, saltvatten och i pooler med klorinator.

Aqua-Mex värmeväxlare är konstruerade med rak genomströmning och 2"-anslutningar, vilket bidrar till ett högt flöde och lägre energiförbrukning.

Tekniska data

Fullt utrustad Aqua-Mex FE		Standard Aqua-Mex	
<p>En komplett värmeväxlare med elektronisk styrning av temperatur och flöde. Den har elektronisk flödesvakt som slår av värmeväxlaren vid flödesbortfall. En högkvalitativ cirkulationspump driver primärvattnet.</p>  <p>Kapacitet: 40 eller 70kW. Aqua-Mex FE är damm- och vattenskyddad enligt skyddsklass IP44, för montage både inom- och utomhus. Aqua-Mex FE är CE-godkänd.</p>		<p>En komplett värmeväxlare med anslutningar till primär- och sekundärvatten.</p> <p>Kapacitet: 40, 70 eller 100kW.</p>	
Mått	L770xB140xH346 mm	Mått 40, 40T, 70, 70T Mått 100, 100T	L770xB137xH178 mm L942xB137xH178 mm
Vikt	FE 40T 8,4 kg FE 40 9,1 kg FE 70T 8,8 kg FE 70 9,7 kg	Vikt	40T 4,4 kg 40 5,1 kg 70T 4,8 kg 70 5,7 kg 100T 5,3 kg 100 7,4 kg
Max primärtemperatur	90°C	Max primärtemperatur	90°C
Max sekundärtemperatur	45°C	Max sekundärtemperatur	45°C
Minimiflöde sekundärsida	90 liter/min	Minimiflöde sekundärsida	90 liter/min
Tryck primärsida	0,3 - 6 bar	Tryck primärsida	max 6 bar
Tryck sekundärsida	max 4 bar	Tryck sekundärsida	max 4 bar
Anslutning primärsida	G1"	Anslutning primärsida	G1"
Anslutning sekundärsida	2" (63 mm)	Anslutning sekundärsida	2" (63 mm)
Omgivningstemperatur vid drift	+5 till +40 °C		
Täthetsklass	IP44		
Spänning	220-240V 1~N 50/60 Hz		
Märkström	0,5 A		
Effektförbrukning	96 W		

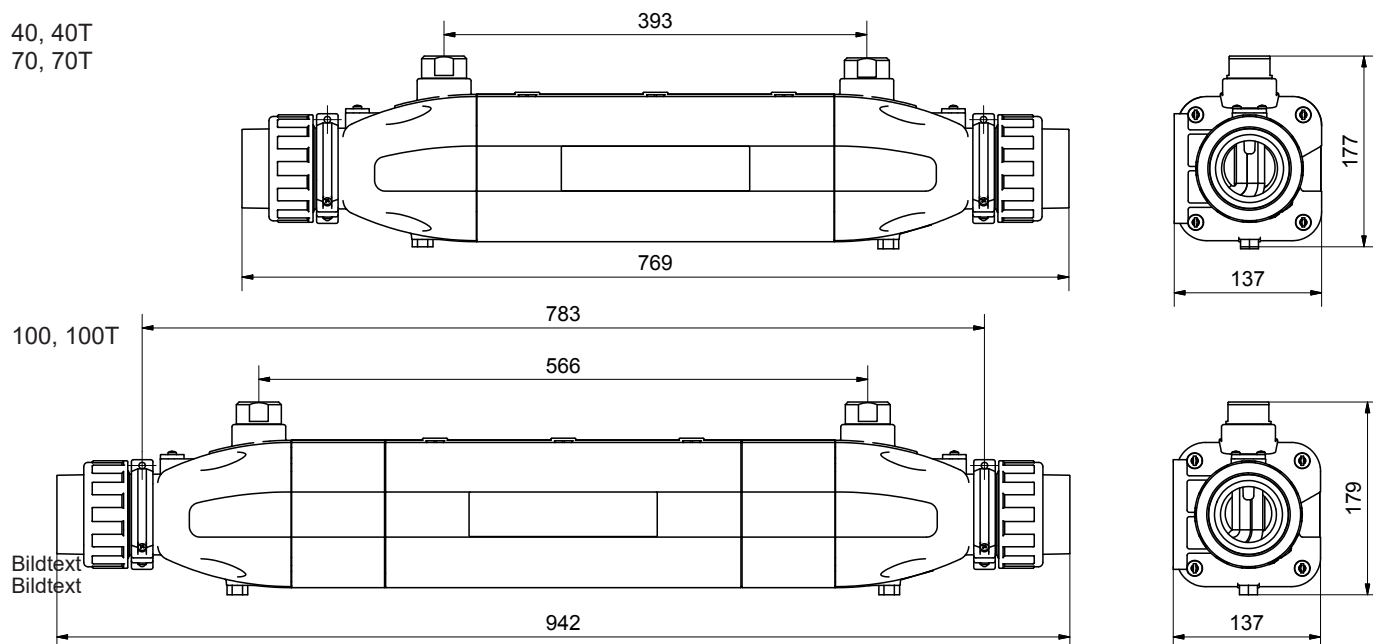
Prestanda värmeväxlare	Primär			Sekundär			ΔT 60°C *
	l/min	m ³ /h	mvp	l/min	m ³ /h	mvp	
40, FE40	20	1,2	0,6	250	15	0,4	40
40T	20	1,2	0,4	250	15	0,4	40
70	30	1,8	1,6	600	18	0,6	70
70T	30	1,8	1,4	600	18	0,6	70
100	40	2,4	2,6	333	20	0,8	100
100T	40	2,4	2,3	333	20	0,8	100

* Den nominella värmeeffekten baserad på temperaturdifferensen mellan inkommande varmt och kallt medium (här 80-20=60°C).

Mått ritningar

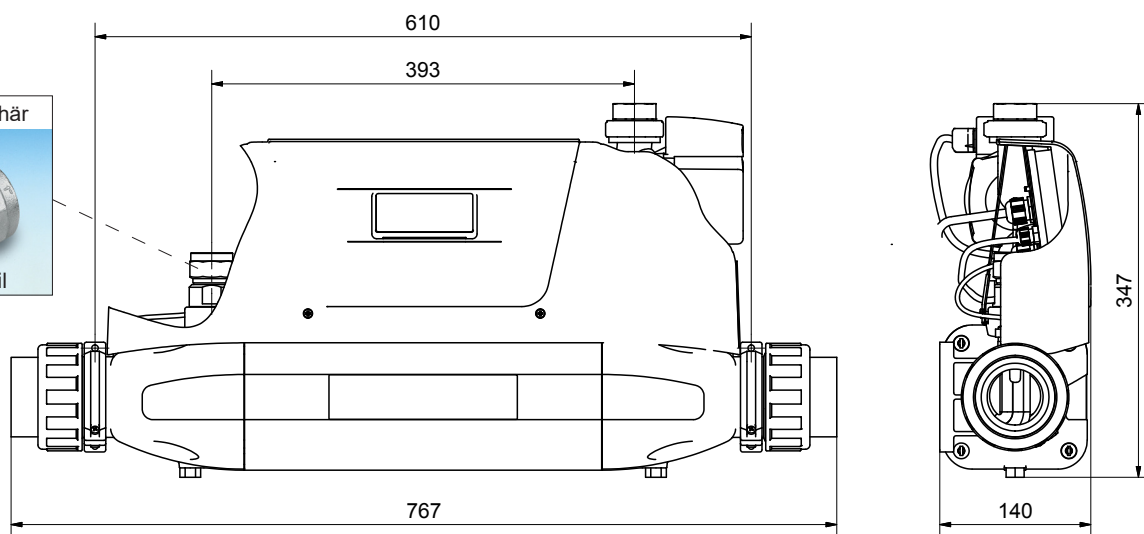
Aqua-Mex värmväxlare, standard

40, 40T
70, 70T



Aqua-Mex FE värmväxlare, fullt utrustad

FE 40, FE 40T
FE 70, FE 70T



Säkerhet

Innan service- och reparationsarbeten påbörjas skall enheten göras spänningsfri och säkras mot obehörig återinkoppling. "Personer med begränsad fysisk eller mental förmåga (inkl barn) får inte använda enheten utan instruktioner om hur den används på ett säkert sätt", enligt IEC 60335-1.

Installation allmänt

Aqua-Mex och Aqua-Mex FE kan installeras tillsammans med värmepump, solpaneler eller annan valfri värmekälla, antingen med den inbyggda temperaturstyrningen eller enbart som värmväxlare.

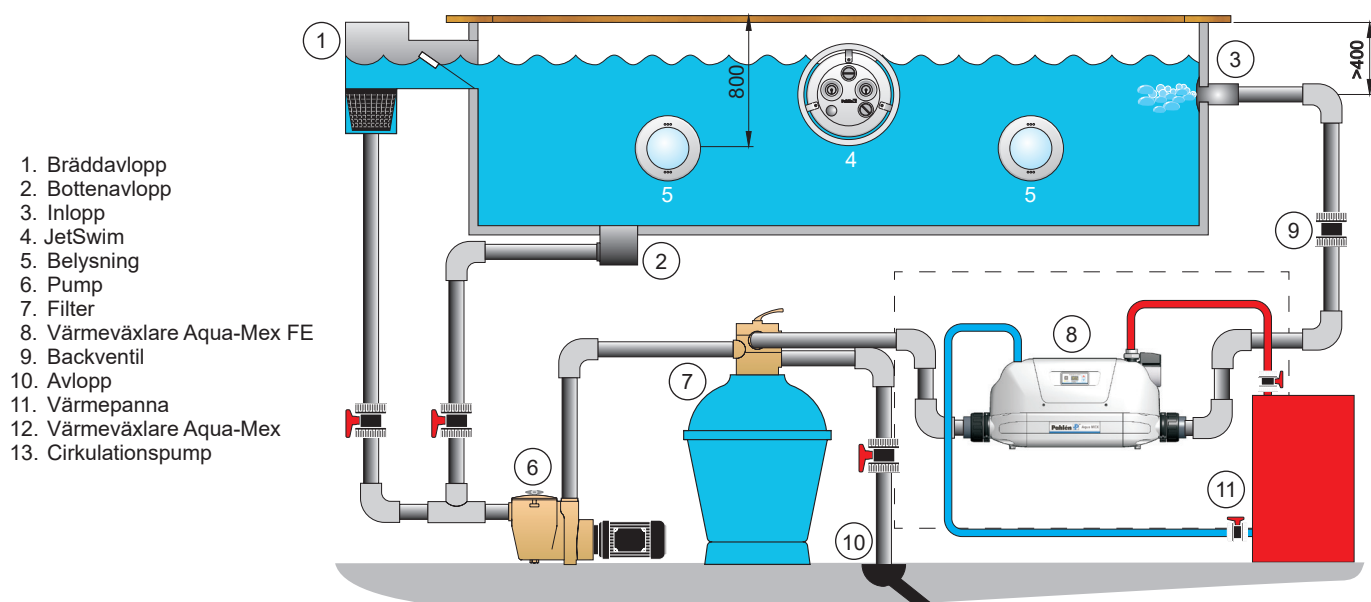
Rörinstallationen skall göras först och vara klar innan den elektriska installationen påbörjas av behörig elektriker. Primärsidan (hetvatten) bör anslutas av en rörmokare.

- Värmväxlaren bör monteras inom 10m från poolen och inom 5m från värmekällan. Detta för att minimera tryckfall och värmeförluster.
- Rörledningarna till och från värmekällan bör vara isolerade.
- Värmaren är utrustad med unionskopplingar 2" (diam 63mm) för limning.
- En avluftningsventil rekommenderas på primärledningens högsta punkt och efter avslutad installation bör primärledningen avluftas (se avsnitt "Skötsel")
- Cirkulationspumpens motor, öppningar och kondenshåll måste lämnas fria om eventuell tilläggsisolering görs.
- Vid frysrisk, samt om poolen är avstängd längre tid än 1 månad, skall värmväxlaren dräneras på allt vatten.

Installation rör

Vid montage ovanför poolens vattenyta skall rören läggas i en loop för att undvika att värmväxlaren självdräneras. Dosering av klor, syra eller liknande skall göras efter värmväxlaren för att undvika korrosion.

Aqua-Mex FE skall monteras horisontellt på vägg eller liknande, se skiss nedan.



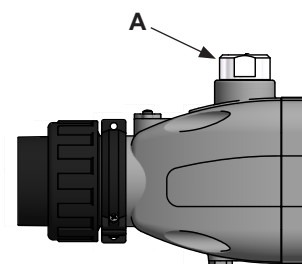
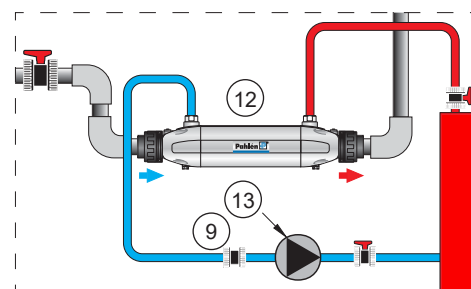
Fullt utrustad Aqua-Mex FE:

Cirkulationspumpen får inte anslutas innan ev svets- eller lödningsarbeten är klara och rörledningarna har rensplatsats.

1. Kontrollera flödesriktningen innan montage: Sekundärkretsens flöde (poolvattnet) är markerat på värmväxlarens flödesvakthus. OBS! Primär- och sekundärkretsens flöden skall vara motsatta för maximal effekt, se bild samt avsnittet "Alternativ flödesriktning".
2. Gängtäta backventilen med gängtejp eller motsvarande.
3. Montera de två väggfästena. Varje väggfäste har 2st fästhål Ø6, c/c 91 mm. Mellan fästena är c/c-avståndet 610 mm.
4. Sätt värmväxlaren i väggfästena.
5. Anslut sekundärkretsens (poolvattnet).
6. Skruva ihop väggfästena.
7. Kontrollera att anslutningarna är täta.

Efter detta moment kan poolens cirkulationssystem startas.

8. Anslut primärkretsens. **OBS! Värmväxlarens befintliga nipplar (A) på primärkretsens får ej rubbas ur sitt läge.**
9. Kontrollera att alla anslutningarna är täta.
10. Avlufta primärkretsens.
11. Elektrikern kan nu ansluta cirkulationspumpen, se avsnitt "Einstallation".



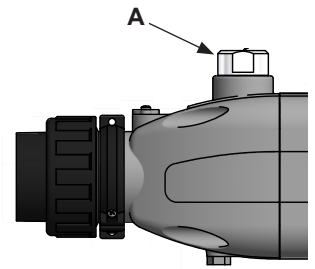
Standard Aqua-Mex:

1. Montera de två väggfästena. Varje väggfäste har 2st fästhål Ø6, c/c 91 mm. Notera c/c-avståndet mellan fästena för respektive modell, se måttritning.
2. Sätt värmeväxlaren i väggfästena.
3. Anslut sekundärkretsen (poolvattnet).
4. Skruva ihop väggfästena.

Efter detta moment kan poolens cirkulationssystem startas.

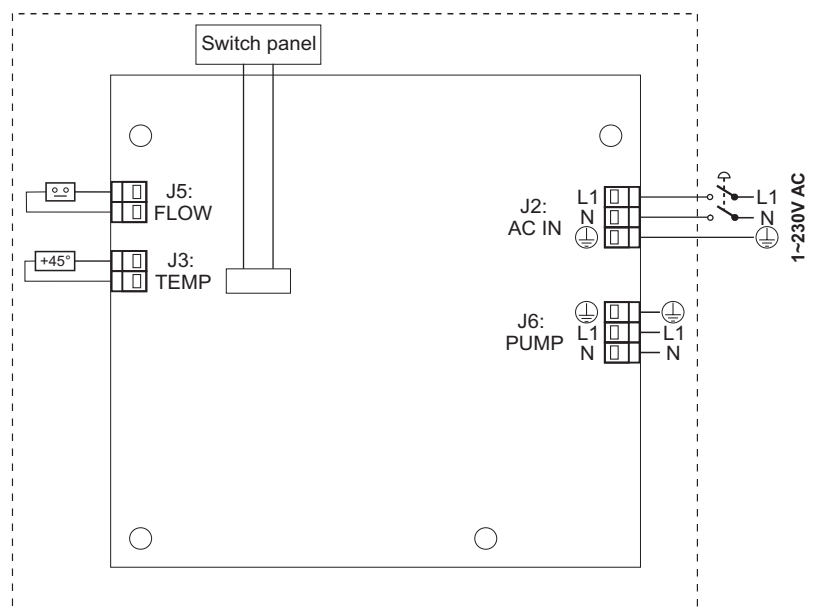
5. Anslut primärkretsen. OBS! Primär- och sekundärkretsens flöden skall vara motsatta för maximal effekt.
6. Kontrollera att anslutningarna är täta.
7. Avlufta primärkretsen.

OBS! Värmewäxlarens befintliga niplar (A) på primärkretsen får ej rubbas ur sitt läge.



Elinstallation (endast Aqua-Mex FE)

- Elinstallationen skall alltid utföras av behörig elektriker.
- Aqua-Mex FE skall installeras med skyddsjord och jordfelsbrytare. Däremot behöver inte pumpen i Aqua-Mex FE något externt motorskydd.
- Elkabeln skall installeras så att den under inga omständigheter kommer i kontakt med rörledningen och/eller pumpen och motorhuset.



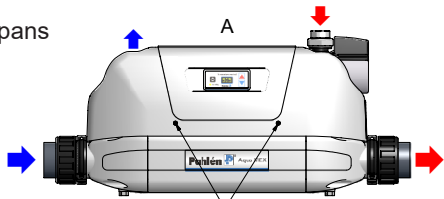
Alternativ flödesriktning (endast Aqua-Mex FE)

Fullutrustad Aqua-Mex FE kan med ett enkelt handgrepp anpassa värmewäxlarens flödesriktning till installationen.

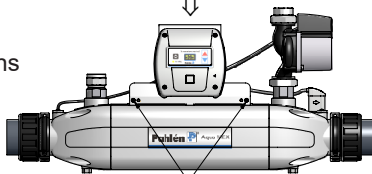
Aqua-Mex FE levereras i utförande A.

Önskas utförande B, följ steg 1-7 nedan:

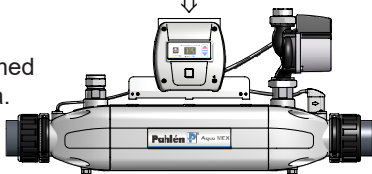
1. Lossa kåpans skruvar.



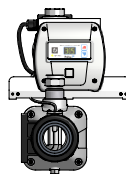
2. Lossa bygelns skruvar.



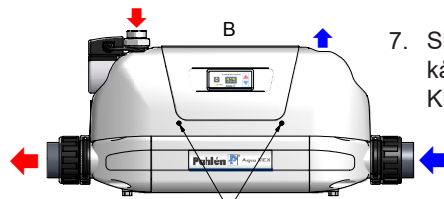
3. Lyft bygeln med styrboxen på.



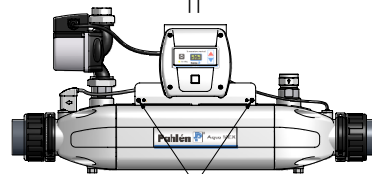
4. Vrid bygeln, se till att kablarna ligger bra.



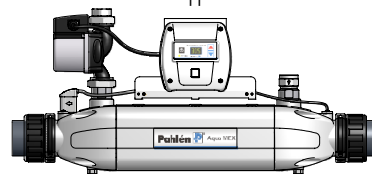
7. Skruva fast kåpan. Klart!



6. Skruva fast bygeln.

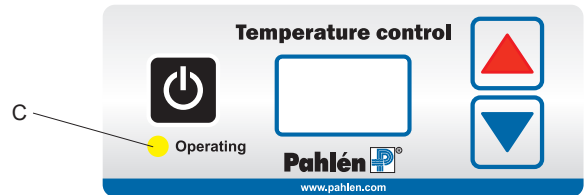


5. Vrid totalt ett halvt varv.



Start första gången (endast Aqua-Mex FE)

1. Kontrollera att alla anslutningar är åtdragna.
2. Kontrollera att flödesriktningen stämmer överens med pilen på Aqua-Mex FE pumphus.
3. Ställ in högsta effektläget på Aqua-Mex FE cirkulationspump (genom att vrida vredet till läge III), se bild 9.
4. Starta sekundär pump (poolvattnets cirkulationspump).
5. Starta enheten genom att trycka på on/off knappen (C).
6. Ställ in önskad pooltemperatur, se "Temperaturinställning" nedan.
7. Cirkulationen startar efter 15 sekunder.
8. Avlufta primärkretsen, se "Skötsel avluftning".
9. Välj effektläge på cirkulationspumpen efter värmebehov, se "Drift".
(Läge I är den lägsta och III den högsta effekten.)



Temperaturinställning (endast Aqua-Mex FE)

1. Tryck en gång (på blå eller röd piltangent) – inställd temperatur visas nu med blinkande display.
2. Ändra temperaturen upp eller ned med piltangenterna till önskad pooltemperatur.
Efter avslutad tryckning visar displayen efter 5 sekunder den verkliga pooltemperaturen igen.

Drift (endast Aqua-Mex FE)

För att värmaren skall fungera måste poolvattnet cirkulera.
Den gula dioden märkt "Operating" (C) lyser när värmaren är i drift.
I displayen visas poolvattnets aktuella temperatur.
Den inställda temperaturen kan ändras när som helst (se Temperaturinställning).
Vid ev. strömavbrott behålls den inställda temperaturen i minnet.

För att uppnå högsta effekt ställs cirkulationspumpen på högsta effektläget III, se bild 9.
För att minimera energiåtgången vid ett lägre uppvärmningsbehov t.ex. för underhållsvärme, följ denna rekommendation:

	Aqua-Mex FE 40kW - läge I
	Aqua-Mex FE 70kW - läge II

Handhavande

Om poolcirkulationen upphör eller stängs av skall även cirkulationspumpen på primärsidan stängas av.
Vid frysrisk, samt om poolen är avstängd för vintern eller längre tid än 1 månad, skall värmeväxlaren dräneras på allt vatten.
På värmeväxlarens undersida sitter två dräneringspluggar (B) för sekundärvatten.
Observera att pumpen till Aqua-Mex FE vid förvaring inte bör utsättas för temperaturer utanför området -10°C till +50 °C.
Om det finns luft i pumphuset kommer pumpen inte att fungera optimalt.
Anläggningen skall vara vattenfylld.

OBS! Värmväxlarens primäranslutningar har tätande funktion.

Vid anslutning till eller borttagning från primärkrets får dessa anslutningar endast användas som mothåll och inte rubbas i position, se bild 10.

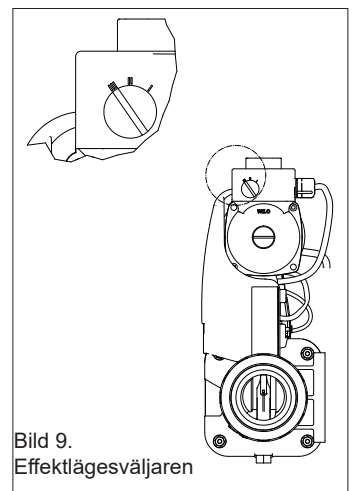


Bild 9.
Effektlägesväljaren

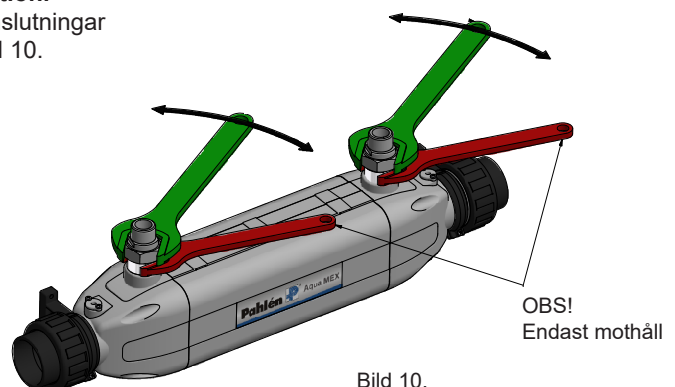
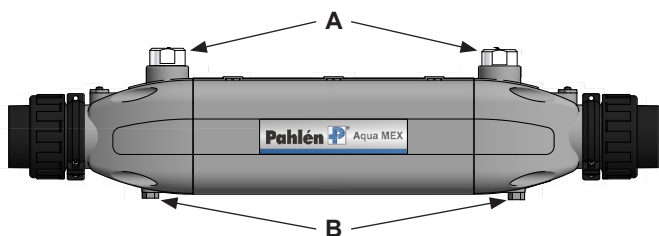


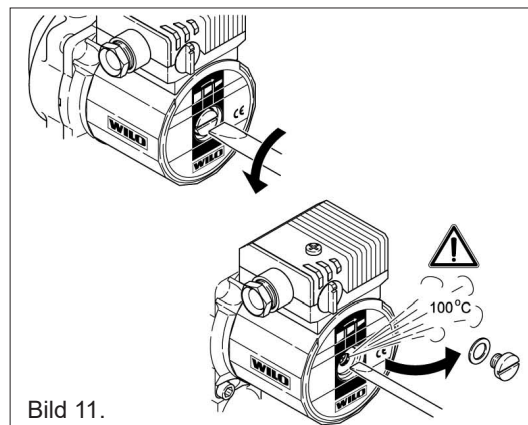
Bild 10.

Avluftning av systemet med ventil på primärledning.

1. Se till att cirkulationspumpen går (effektläge III).
2. Lossa avluftningsventilen långsamt (se upp för vatten med hög temperatur).

Avluftning av cirkulationspumpen (endast Aqua-Mex FE)

1. Stäng av pumpen. Vidrör den ej - risk för brännskador.
2. Stäng av ledningen på trycksidan.
3. Lossa luftskraven försiktigt med en skruvmejsel (se upp för vatten med hög temperatur). Ta bort luftskraven helt. Se bild 11.
4. Tryck tillbaka pumpaxeln försiktigt flera gånger med skruvmejseln.
5. Skydda alla elektriska delar mot vatten som tränger ut.
6. Starta pumpen. VARNING - pga arbetstrycket kan pumpen blockeras när luftskraven är öppna.
7. Efter 15-30 sekunder, dra åt luftskraven.
8. Öppna avstängningsventilen på trycksidan.

**Avstängning (endast Aqua-Mex FE)**

När Aqua-Mex FE stängs av med on/off knappen blinkar först "OFF" i displayen ca 5 sekunder, sedan lyser en punkt för att indikera att enheten fortfarande är strömsatt.

Felsökning

Feltyp	Orsak - åtgärd
Värmeväxlarens pump startar inte (endast Aqua-Mex FE)	Kontrollera säkringarna i elcentralen. Kontrollera spänningen (se data på märkskylten). Kontrollera att Aqua-Mex FE är strömsatt (en punkt lyser i displayen). Kontrollera att Aqua-Mex FE är påslagen (on/off-knappen). Kontrollera sekundärflödet. Flödesvakten slår av när sekundärflödet understiger 90 liter/min. Ställ in en högre önskad temperatur. Kontrollera att motorn inte är blockerad av avlagringar. Lossa luftskraven helt och kontrollera rotorns frigång med en skruvmejsel.
Oljud i pumpen	Kavitationsbrus pga för lågt statiskt ingångstryck. Öka trycket om möjligt, välj annars ett lägre effektläge på cirkulationspumpen (endast Aqua-Mex FE).
Otillräcklig uppvärmning	Luft i systemet - systemet/cirkulationspumpen behöver avluftas. Välj ett högre effektläge på cirkulationspumpen (endast Aqua-Mex FE). För lågt sekundärflöde, se tabell "Prestanda". För låg temperatur på primärvattnet - kontrollera värmekällan, isolera primärledningen bättre. Kontrollera att värmeväxlaren är monterad så att primär- och sekundärkretsen har motsatt riktning.
Strömningsbrus i rörledningarna	Sänk hastigheten genom att vrida ner cirkulationspumpen till en lägre växel (endast Aqua-Mex FE).
Uppvärmning trots avstängd primärcirkulationspump (endast Aqua-Mex FE)	Primärvärmekällan kan ge självcirkulation över Aqua-Mex pga differentialtrycksskillnad mellan tillopp och retur.

Felkoder

E1 = flödesvakt, cirkulationspump

E2 = pooltemperatursensor

HI = pooltemperatur över +45°C

Följ nedanstående rekommendationer för poolvattnet:

Klorhalt: max 3 mg/l (ppm)

pH-värde: 7,2-7,8

Alkalinitet: 60-120 mg/l (ppm)

Klorid(salt)halt: max 250 mg/l (0,025%) g - rostfri syrafast stålvariant
över 250 mg/l (0,025%) g - titanvariant

Kalciumhårdhet: 100-300 mg/l (ppm)

Product description


Aqua-Mex is a heat exchanger available in two versions: AM – a heat exchanger in standard configuration, and AM-FE - a heat exchanger equipped with an electronic control unit and circulation pump for the primary circuit.


All Aqua-Mex variants can be ordered with an interior coil of either titanium or stainless acid-resistant steel.

The titanium version (T) is intended for use in aggressive water conditions, salt water and in pools with a chlorinator.

The Aqua-Mex heat exchanger features straight-through flow and 2" connections, contributing to high flow and lower energy consumption.

Technical specifications

Fully equipped Aqua-Mex FE	
<p>A complete heat exchanger with electronic control of temperature and flow. It features an electronic flow switch that shuts off the heat exchanger if water flow stops. A high-quality circulation pump drives the primary circuit.</p>  <p>Capacity: 40 or 70kW. The Aqua-Mex FE is protected from dust and water as per protection class IP44, for installation either indoors or outdoors. Aqua-Mex FE is CE-approved.</p>	
Dimensions	L770xB140xH346 mm
Weight	FE 40T 8,4 kg FE 40 9,1 kg FE 70T 8,8 kg FE 70 9,7 kg
Max primary circuit temperature	90°C
Max secondary circuit temperature	45°C
Minimum flow, secondary circuit	90 litres/min
Pressure, primary circuit	0,3 - 6 bar
Pressure, secondary circuit	max 4 bar
Connection, primary circuit	G1"
Connection, secondary circuit	2" (63 mm)
Ambient temp. during operation	+5 till +40 °C
Protection class	IP44
Voltage	220-240V 1~N 50/60 Hz
Current rating	0,5 A
Power consumption	96 W

Standard Aqua-Mex	
 <p>A complete heat exchanger with connections to the primary and secondary water circuits.</p> <p>Capacity: 40, 70 or 100kW.</p>	
Dimensions 40, 40T, 70, 70T 100, 100T	L770xB137xH178 mm L942xB137xH178 mm
Weight	40T 4,4 kg 40 5,1 kg 70T 4,8 kg 70 5,7 kg 100T 5,3 kg 100 7,4 kg
Max primary circuit temp.	90°C
Max secondary circuit temp.	45°C
Min. flow, secondary circuit	90 litres/min
Pressure, primary circuit	max 6 bar
Pressure, secondary circuit	max 4 bar
Connection, primary circuit	G1"
Connection, secondary circuit	2" (63 mm)

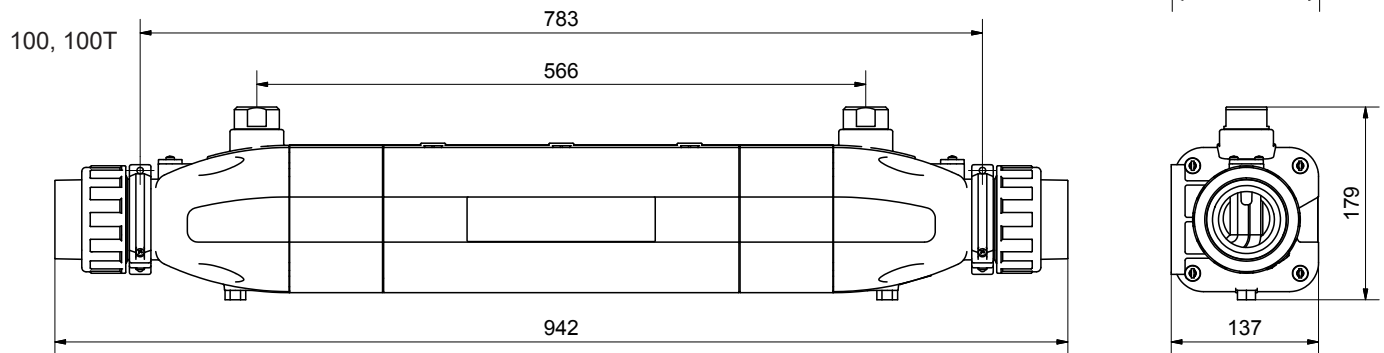
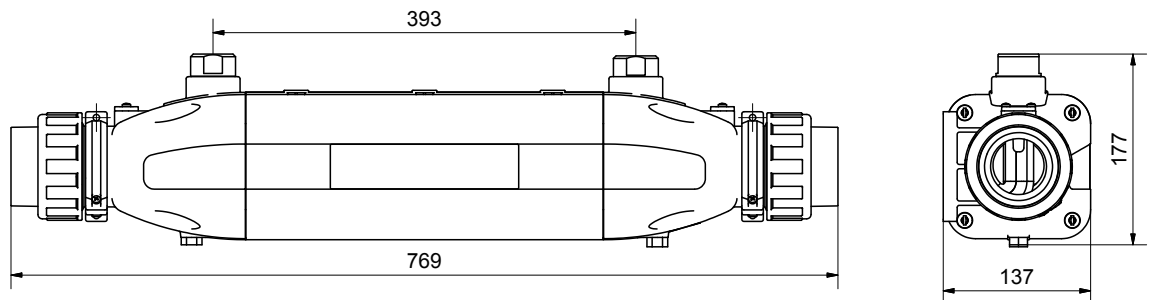
Performance, heat exchanger	Primary			Sekundary			ΔT 60°C *
	l/min	m³/h	mvp	l/min	m³/h	H(m)	
40, FE40	20	1,2	0,6	250	15	0,4	40
40T	20	1,2	0,4	250	15	0,4	40
70	30	1,8	1,6	600	18	0,6	70
70T	30	1,8	1,4	600	18	0,6	70
100	40	2,4	2,6	333	20	0,8	100
100T	40	2,4	2,3	333	20	0,8	100

* The nominal heating output based on the temperature difference between incoming warm and cold medium (here 80-20=60°C).

Dimension diagrams

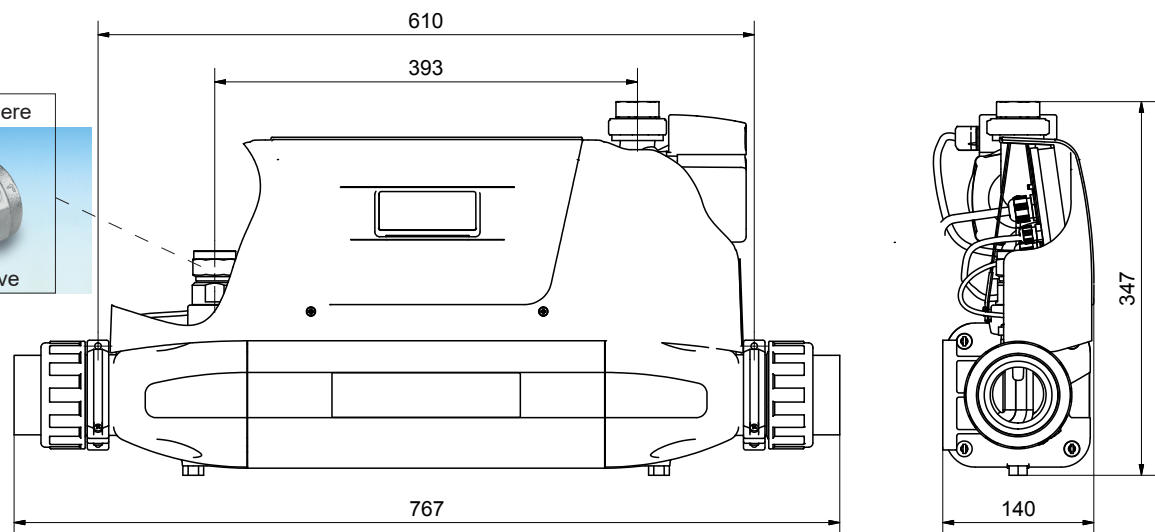
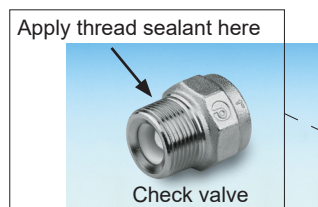
Aqua-Mex heat exchanger, standard

40, 40T
70, 70T



Aqua-Mex FE heat exchanger, fully equipped

FE 40, FE 40T
FE 70, FE 70T



Safety

Before service and repair work is started, the unit must be disconnected from the power supply and secured against unauthorized re-connection.

"People with limited physical or mental capacity (including children) may not use the unit without instructions on how it is to be used in a safe manner" as per IEC 60335-1.

Installation, general

Aqua-Mex and Aqua-Mex FE can be installed together with a heat pump, solar panels or other heatsource, either with built-in temperature control or solely as a heat exchanger.

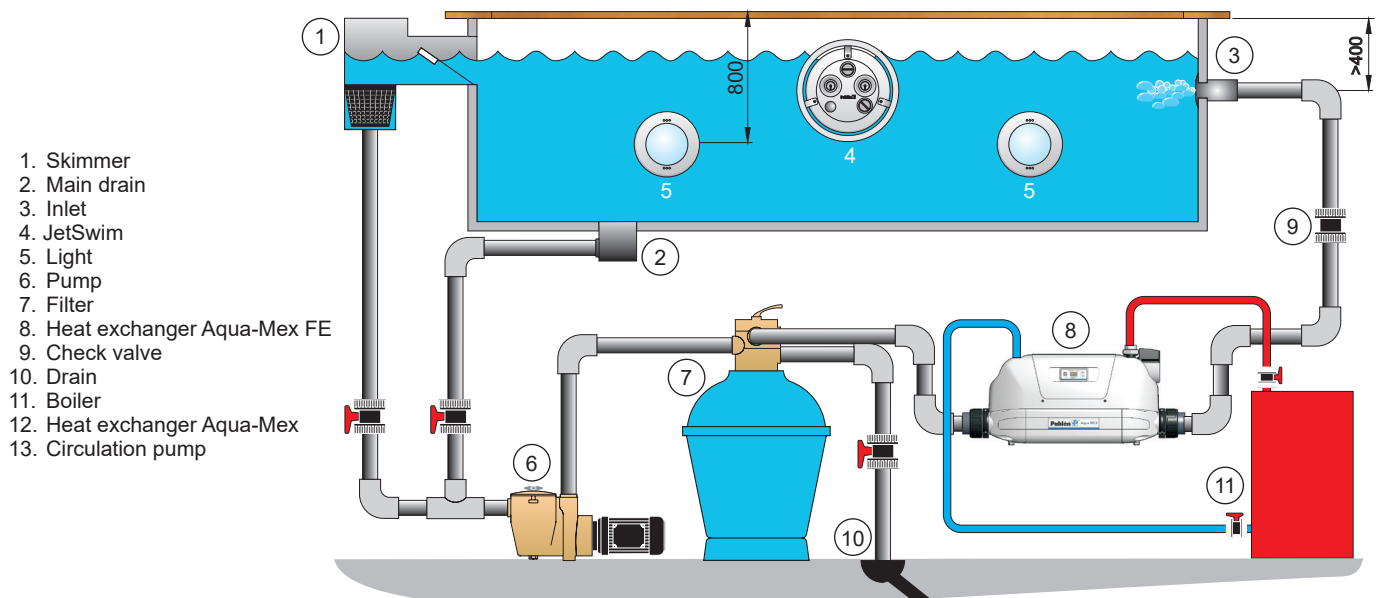
Pipe installation shall be performed first and must be completed before work starts on the electrical installation by an authorized electrician. The primary circuit (hot water) should be connected by a plumber.

- The heat exchanger should be fitted within 10 metres of the pool and within 5 metres of the heat source, in order to minimize pressure drop and heat loss.
- The pipes leading to and from the heat source should be insulated.
- The heater is equipped with 2" couplings (diameter 63 mm) for bonding.
- We recommend to fit an air bleed valve at the highest point in the primary circuit. After completion of installation, the primary circuit should be bled (see the section entitled "Maintenance").
- The circulation pump's motor, openings and condensation holes must be left free from any supplementary insulation material.
- If there is a risk of sub-zero temperatures, and also if the pool is closed for longer than one month, the heat exchanger should be drained of all water.

Installation, pipe-work

For fitting above the pool's water surface, the pipes should be installed in a loop to prevent the heat exchanger from draining itself. Injection of chlorine, acid or other substances shall take place after the heat exchanger to avoid the risk of corrosion.

The Aqua-Mex FE shall be fitted horizontally on a wall or similar surface, see the diagram below.



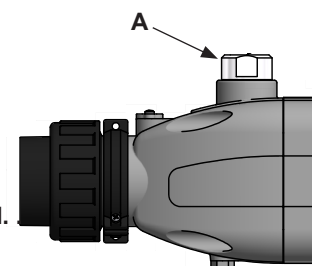
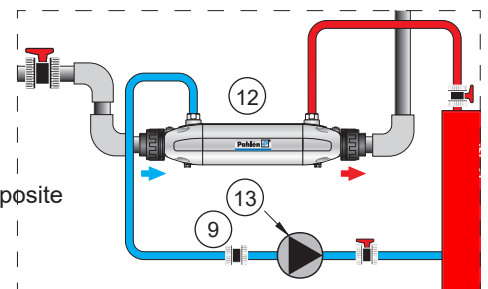
Fully equipped Aqua-Mex FE:

The circulation pump may not be connected until all welding or soldering work has been completed and the pipes have been flushed clean.

1. Check the direction of flow prior to installation:
The secondary circuit's flow (the pool water) is marked on the heat exchanger's flow switch housing. NB! The primary and secondary circuits' flow shall be in opposite directions for maximum effect, see the diagram below and the section entitled "Alternative direction of flow".
2. Seal the thread on the non-return valve using thread sealing tape or similar.
3. Fit the two wall mounting brackets. Each bracket has two holes $\text{Ø}6$, c/c 91 mm. Between the brackets the c/c distance is 610 mm.
4. Place the heat exchanger in the brackets.
5. Connect the secondary circuit (the pool water).
6. Screw the brackets together.
7. Check that the connections do not leak.

After this, the pool's circulation system can be started up.

8. Connect the primary circuit.
NB: The heat exchanger's existing nipples (A) on the primary circuit must not be removed.
9. Check that the connections do not leak.
10. Bleed the primary circuit.
11. The electrician can now connect the circulation pump, see the section entitled "Electrical installation".



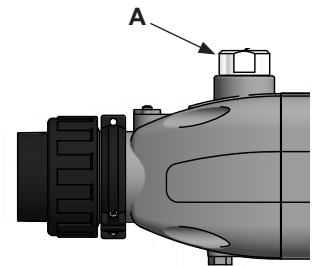
Standard Aqua-Mex:

1. Fit the two wall mounting brackets. Each bracket has 2 holes Ø6, c/c 91 mm. Note the c/c distance between the brackets for each model, see the dimension diagram.
2. Place the heat exchanger in the brackets.
3. Connect the secondary circuit (the pool water).
4. Screw the brackets together.

After this, the pool's circulation system can be started up.

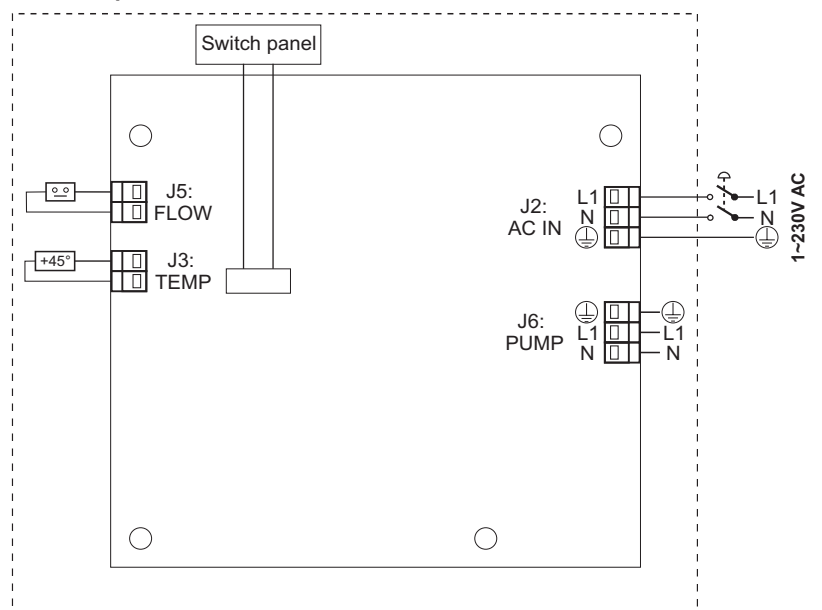
5. Connect the primary circuit. NB! The primary and secondary circuits' flow shall be in opposite directions for maximum effect.
6. Check that the connections do not leak.
7. Bleed the primary circuit.

NB: The heat exchanger's existing nipples (A) on the primary circuit must not be removed.



Electrical installation (only for Aqua-Mex FE)

- Electrical installation shall always be carried out by an authorized electrician.
- The Aqua-Mex FE shall be installed with a protective ground and an earth fault relay. However, the pump in the Aqua-Mex FE does not require any external automatic circuit breaker for the motor protection.
- The electrical cable must be installed such that it under no circumstances gets into contact with the piping and/or the pump and motor housing.

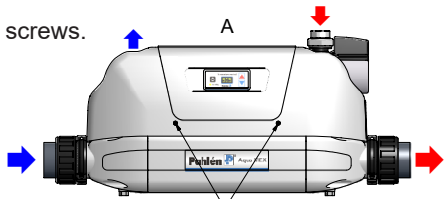


Alternative flow direction (only for Aqua-Mex FE)

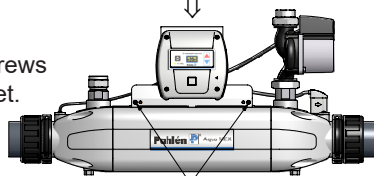
The fully equipped Aqua-Mex FE can easily adjust the heat exchanger's flowdirection to suit the existing installation.

Aqua-Mex FE is supplied in version A.
If version B is required, follow steps 1-7 below:

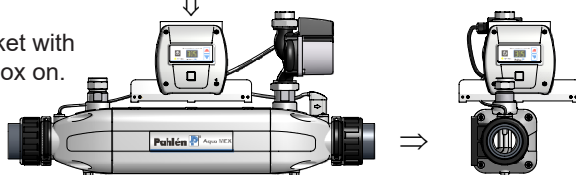
1. Undo the screws.



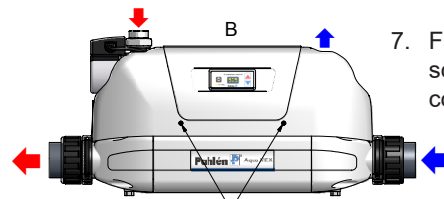
2. Undo the screws of the bracket.



3. Lift the bracket with the control box on.



4. Rotate the bracket, make sure the cables run free.



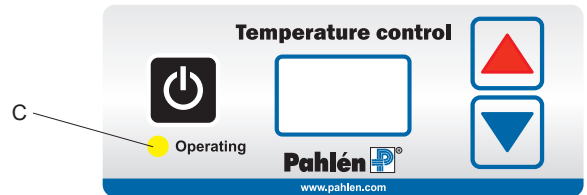
7. Fasten the screws on the cover. Done!

6. Screw the bracket into place.

5. Rotate it a total of half a turn.

Starting up the first time (only for Aqua-Mex FE)

1. Check that all connections are properly tightened.
2. Check that the direction of flow matches the arrow on the Aqua-Mex FE pump housing.
3. Set the highest power output on the Aqua-Mex FE circulation pump (by turning the handle to position III), see figure 9.
4. Start the secondary pump (pool water circulation pump).
5. Start the unit by pressing the on/off button (C).
6. Set the required pool temperature, see "Temperature setting" below.
7. Circulation starts after 15 seconds.
8. Bleed the primary circuit, see "Maintenance, bleeding".
9. Select the power setting on the circulation pump to suit heating requirements, see "Operation".
(Setting I is the lowest and III is the highest output.)



Temperature setting (only for Aqua-Mex FE)

1. Press once (on the blue or red arrow key) – the set temperature now flashes in the display.
2. Change the temperature up or down using the arrow keys until you get the required setting for pool temperature.
Five seconds after you have finished pressing the keys, the display will once again show the current pool temperature.

Operation (only for Aqua-Mex FE)

In order for the heater to work, the pool water must circulate.
The yellow diode marked "Operating" lights up when the heater is working.
The display shows the current pool water temperature.
The set temperature can be changed at any time (see "Temperature setting").
In the event of a power failure, the set temperature will be retained in memory.

In order to achieve the highest power output, the circulation pump is set at its highest power setting see figure 9.

In order to minimize energy consumption at times of lower heating requirement, for instance for minimal heat maintenance, follow these recommendations:

- Aqua-Mex FE 40kW - setting I
- Aqua-Mex FE 70kW - setting II

Operation

If pool circulation ceases or is switched off, the circulation pump on the primary circuit must also be switched off.

If there is a risk of sub-zero temperatures or if the pool is shut for the winter or for longer than one month, the heat exchanger must be drained of all water.

On the underside of the heat exchanger there are two drainage plugs for the secondary water circuit.

Note that during storage, the pump for the Aqua-Mex FE should not be exposed to temperatures beyond -10°C to +50 °C.

If there is any air in the pump housing, the pump will not function optimally.

The unit must be filled with water.

NB: The heat exchanger's primary connections have a sealing function.

When connecting or disconnecting from the primary circuit, these connections may only be used as resistance and not displaced from their position, see Figure 10.

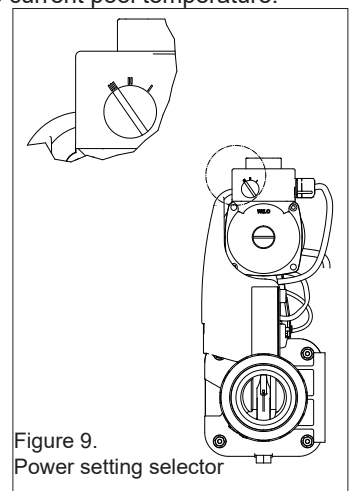


Figure 9.
Power setting selector

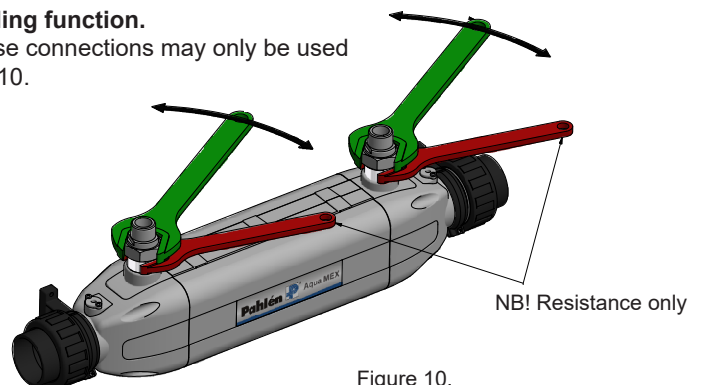
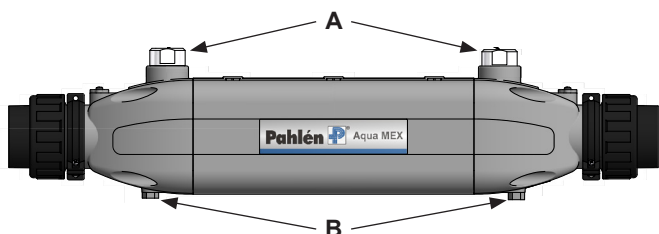


Figure 10.

Bleeding of the system via the valve in the primary circuit.

1. Make sure the circulation pump is operating (power setting III).
2. Open the bleed valve slowly (watch out for hot water).

Bleeding of the circulation pump (only for Aqua-Mex FE)

1. Switch off the pump. Do not touch it – risk of burn injuries.
2. Shut off the pipe in the pressure circuit.
3. Slowly open the air screw with a screwdriver (watch out for hot water). Remove the air screw entirely. See figure 11.
4. Carefully press back the pump shaft several times with the screwdriver.
5. Protect all electrical components from any water that emerges.
6. Start the pump. **WARNING** – owing to operating pressure the pump may be blocked when the air screw is open.
7. After 15-30 seconds, tighten the air screw.
8. Open the shut-off valve in the pressure circuit.

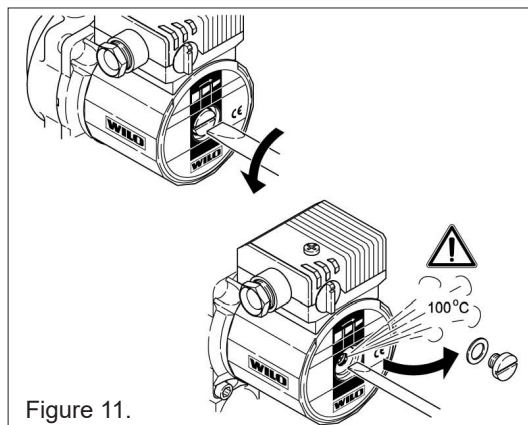


Figure 11.

Shutting off (only for Aqua-Mex FE)

When the Aqua-Mex FE is shut off via the on/off button, “OFF” will first flash in the display for about 5 seconds, after which a small dot will light up to indicate that the unit still has a current supply.

Troubleshooting

Fault	Cause - action
Heat exchanger pump does not start (only for Aqua-Mex FE)	<p>Check the fuses in the electrical control box.</p> <p>Check the voltage (see data on the rating plate).</p> <p>Check that the Aqua-Mex FE is being supplied with current (a dot is showing in the display).</p> <p>Check that the Aqua-Mex FE is switched on (on/off button).</p> <p>Check the secondary circuit's flow. The flow switch cuts out when secondary circuit flow is less than 90 litres/min.</p> <p>Set a higher temperature.</p> <p>Check that the motor is not blocked by built-up deposits. Undo the air screw entirely and check the rotor's free movement with a screwdriver.</p>
Noise in the pump	<p>Cavitation noise owing to low static inflow pressure. Increase the pressure if possible, otherwise select a higher power output setting on the circulation pump (only for Aqua-Mex FE).</p>
Insufficient heating	<p>Air in the system – the system/circulation pump needs to be bled.</p> <p>Select a higher power output setting on the circulation pump (only for Aqua-Mex FE).</p> <p>Insufficient secondary circuit flow, see the table entitled “Performance”.</p> <p>Temperature of the primary circuit's water not high enough – check the heating source, insulate the primary piping more effectively.</p> <p>Check that the heat exchanger is installed such that the primary and secondary circuits operate in opposite directions.</p>
Flow noise	<p>Lower the speed by turning down the circulation pump to a lower gear (only for Aqua-Mex FE).</p>
There's heating despite the primary circulation pump being shut off (Aqua-Mex FE only)	<p>The primary heat source may provide self-circulation over Aqua-Mex due to the pressure differential between the inlet and return.</p>

Error codes

- E1 = flow switch, circulation pump
- E2 = pool temperature sensor
- HI = pool temperature above +45°C

Follow the recommendations below for pool water:

- Chlorine content: max 3 mg/l (ppm)
- pH rating: 7.2-7.6
- Alkalinity: 60-120 mg/l (ppm)
- Chloride (salt) content: max 250 mg/l (0.025%) g stainless acid-proof steel version
above 250 mg/l (0.025%) g for the titanium version
- Calcium hardness: 100-300 mg/l (ppm)


Produktbeschreibung


Aqua-Mex ist ein Wärmetauscher in zwei Ausführungen: AM – ein reiner Wärmetauscher als Standardmodell sowie als AM-FE – ein Wärmetauscher mit elektronischer Steuereinheit und Umwälzpumpe für das Primärwasser.

Alle Varianten des Aqua-Mex sind entweder mit innerem Spiralrohr aus Titan oder aus rostfreien säurefesten Stahl verfügbar. Die Titanausführung (T) ist für den Einsatz in aggressivem Wasser, Salzwasser und in Swimmingpools mit Chlorinator vorgesehen.

Aqua-Mex Wärmetauscher sind mit gerader Durchströmung und 2“-Anschlüssen konstruiert, was zu hohem Wasserdurchsatz und niedrigem Energieverbrauch beiträgt.

Technische Daten

Komplett ausgerüsteter Aqua-Mex FE	
<p>Ein kompletter Wärmetauscher mit elektronischer Steuerung von Temperatur und Wasserdurchsatz. Elektronischer Durchflußwächter, der den Wärmetauscher bei Mangel an durchströmendem Wasser ausschaltet. Eine hochqualitative Umwälzpumpe fördert das Primärwasser.</p>  <p>Kapazität: 40 oder 70 kW. Aqua-Mex FE ist gemäß Schutzklasse IP44 staub- und wassergeschützt sowie für die Montage drinnen und draußen zugelassen. Aqua-Mex FE besitzt die CE-Kennzeichnung.</p>	
Abmessungen	L770xB140xH346 mm
Gewicht	FE 40T 8.4 kg FE 40 9.1 kg FE 70T 8.8 kg FE 70 9.7 kg
Max. Primärtemperatur	90°C
Max. Sekundärtemperatur	45°C
Minstdurchfluß Sekundärseite	90 Liter/min
Druck Primärseite	0.3 - 6 bar
Druck Sekundärseite	max 4 bar
Anschluss Primärseite	G1"
Anschluss Sekundärseite	2" (63 mm)
Umgebungstemperatur bei Betrieb	+5 till +40 °C
Dichtheitsklasse	IP44
Spannung	220-240V 1~N 50/60 Hz
Nennstrom	0.5 A
Leistungsverbrauch	96 W

Standard Aqua-Mex	
 <p>Ein kompletter Wärmetauscher mit Anschlüssen für Primär- und Sekundärwasser.</p> <p>Kapazität: 40, 70 oder 100 kW.</p>	
Abmessungen 40, 40T, 70, 70T 100, 100T	L770xB137xH178 mm L942xB137xH178 mm
Gewicht	40T 4.4 kg 40 5.1 kg 70T 4.8 kg 70 5.7 kg 100T 5.3 kg 100 7.4 kg
Max. Primärtemperatur	90°C
Max. Sekundärtemperatur	45°C
Minstdurchfluß Sekundärseite	90 Liter/min
Druck Primärseite	max 6 bar
Druck Sekundärseite	max 4 bar
Anschluss Primärseite	G1"
Anschluss Sekundärseite	2" (63 mm)

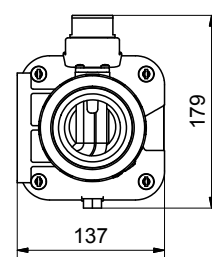
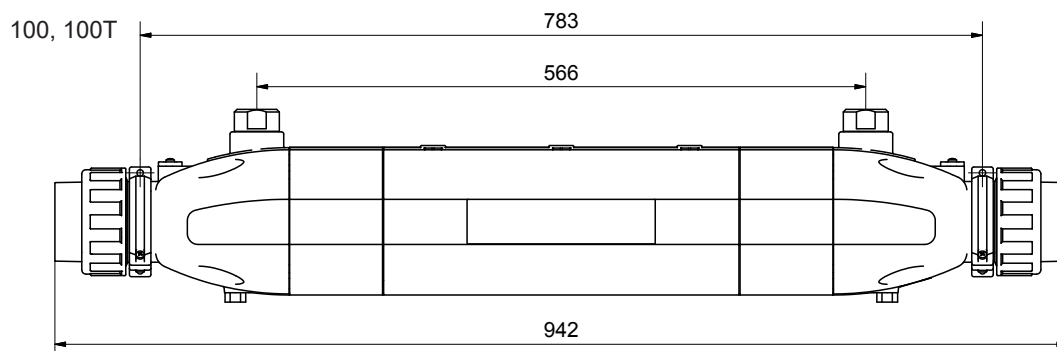
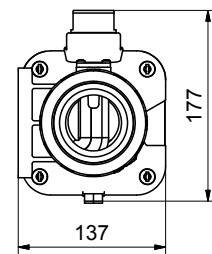
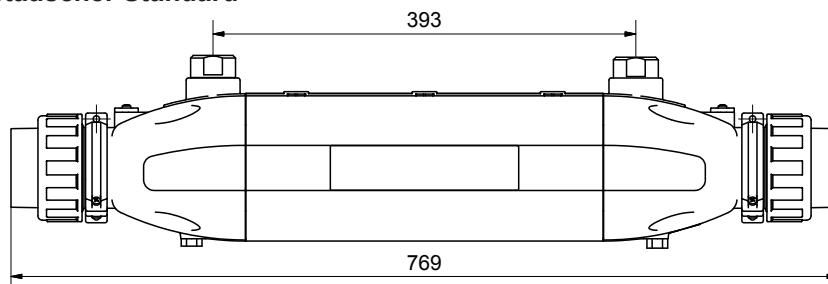
Leistung wärmetauscher	Primär			Sekundär			ΔT 60°C *
	l/min	m³/h	mvp	l/min	m³/h	mvp	
Typ							kW
40, FE40	20	1,2	0,6	250	15	0,4	40
40T	20	1,2	0,4	250	15	0,4	40
70	30	1,8	1,6	600	18	0,6	70
70T	30	1,8	1,4	600	18	0,6	70
100	40	2,4	2,6	333	20	0,8	100
100T	40	2,4	2,3	333	20	0,8	100

*Der nominelle Heizleistung basiert auf der Temperaturdifferenz zwischen eingehendem warmen und kalten Medium (hier 8-20=60 °C)

Zeichnung mit Abmessungen

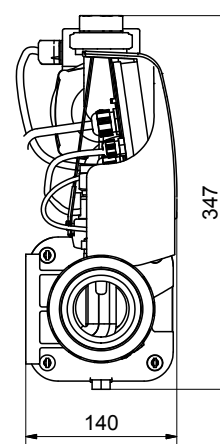
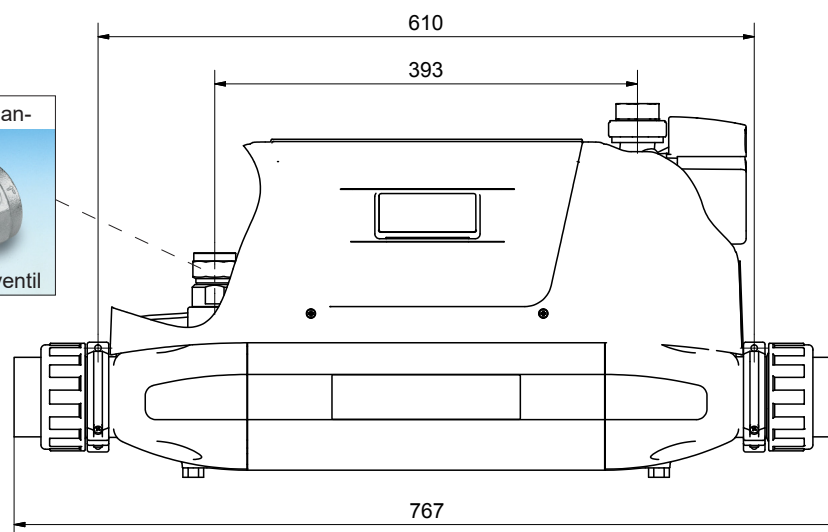
Aqua-Mex Wärmetauscher Standard

40, 40T
70, 70T



Aqua-Mex FE Wärmetauscher, komplett ausgerüstet

FE 40, FE 40T
FE 70, FE 70T



Sicherheit

Vor Beginn von Service- und Reparaturarbeiten muss die Spannung zur Einheit abgeschaltet und diese vor unbefugtem Wiederanschluss gesichert werden.

„Personen mit begrenztem physischen oder mentalen Vermögen (einschließlich Kindern) dürfen die Einheit ohne Anleitung, wie diese sicher verwendet wird, überhaupt nicht handhaben“, gem. IEC 60335-1.

Einbau Allgemeines

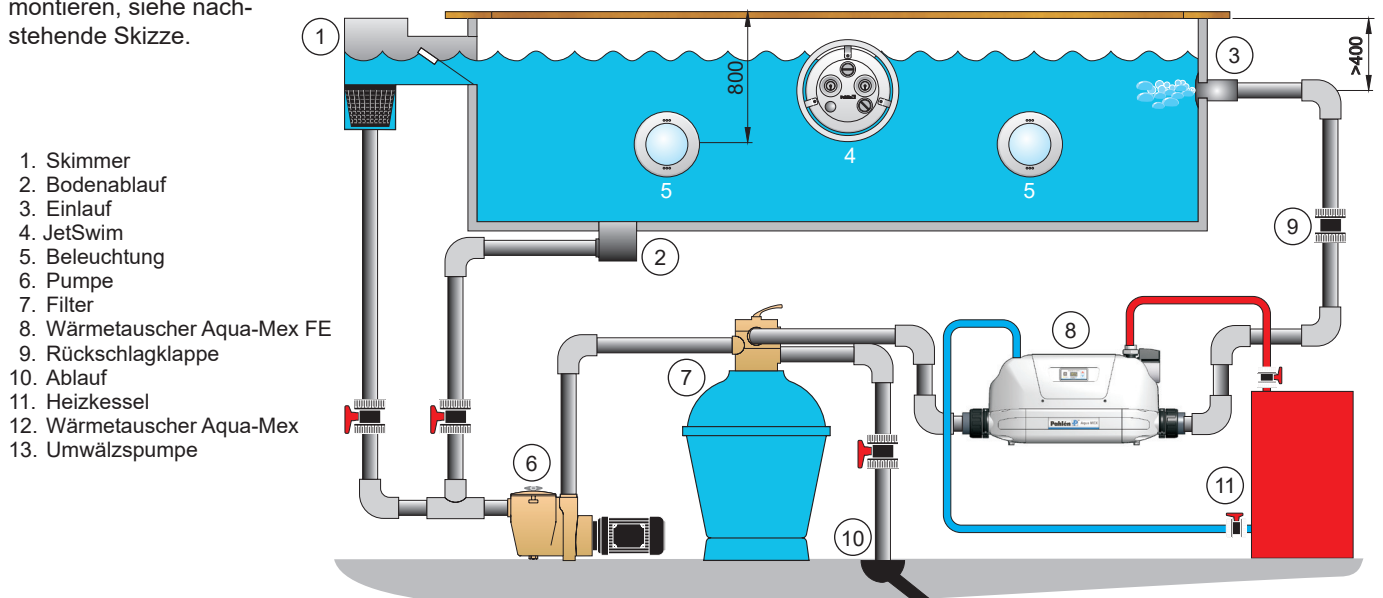
Aqua-Mex und Aqua-Mex FE können zusammen mit Wärmepumpe, Sonnenkollektoren oder anderer beliebiger Wärmequelle eingebaut werden, entweder mit integrierter Temperatursteuerung oder als reiner Wärmetauscher.

Zunächst ist die Rohrinstallation auszuführen, und sie muss auch abgeschlossen sein, bevor von einem befugten Elektriker mit der Elektroinstallation begonnen werden darf. Die Primärseite (Heißwasser) sollte von einem Installateur/Klempner angeschlossen werden.

- Der Wärmetauscher sollte innerhalb eines Abstands von 10 Metern vom Swimmingpool sowie innerhalb eines Abstands von 5 Metern von der Heizquelle montiert werden. Dies ist notwendig, um Druckfall und Wärmeverlust auf ein Minimum zu reduzieren.
- Die Rohrleitungen zur und von der Heizquelle sollten isoliert sein.
- Der Wärmetauscher ist mit sog. Unionsanschlüssen 2" (Durchm. 63 mm) für Kleben ausgestattet.
- Ein Entlüftungsventil wird am höchsten Punkt der Primärleitung empfohlen, und nach beendeter Installation sollte die Primärleitung auch entlüftet werden (siehe Abschnitt „Wartung“).
- Motor der Umwälzpumpe, Öffnungen und Kondensöffnungen sind frei zu lassen, falls eine eventuelle Zusatzisolierung erfolgt.
- Bei Gefriergefahr sowie dann, wenn der Pool länger als einen Monat lang nicht verwendet wird, muss das gesamte Wasser aus dem Wärmetauscher abgelassen werden.

Installation Rohre

Bei der Montage oberhalb der Wasseroberfläche des Swimmingpools müssen die Rohre in einer Schleife so verlegt werden, so dass verhindert wird, dass sich der Wärmetauscher von selbst entleert. Die Dosierung von Chlor, Säure oder dergleichen muss nach dem Wärmetauscher erfolgen, um Korrosion zu vermeiden. Aqua-Mex FE ist waagrecht an der Wand oder dergleichen zu montieren, siehe nachstehende Skizze.



1. Skimmer
2. Bodenablauf
3. Einlauf
4. JetSwim
5. Beleuchtung
6. Pumpe
7. Filter
8. Wärmetauscher Aqua-Mex FE
9. Rückschlagklappe
10. Ablauf
11. Heizkessel
12. Wärmetauscher Aqua-Mex
13. Umwälzpumpe

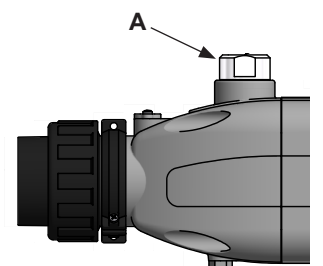
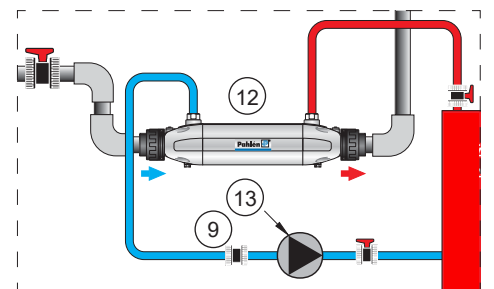
Komplett ausgerüsteter Aqua-Mex FE:

Die Umwälzpumpe darf nicht angeschlossen werden, bevor Schweiß- oder Lötarbeiten abgeschlossen sind und Rohrleitungen sauber gespült wurden.

1. Vor der Montage die Fließrichtung überprüfen: Die Fließrichtung des Sekundärkreises (Poolwasser) ist auf dem Fließwächtergehäuse des Wärmetauschers markiert. HINWEIS! Um maximale Leistung zu erzielen müssen die Fließrichtungen des Primär- und Sekundärkreises gegenläufig sein, siehe nachstehende Abbildung und Abschnitt „Alternative Fließrichtung“.
2. Das Rückschlagventil mit Gewindeklebeband oder dergleichen am Gewinde abdichten.
3. Die beiden Wandbefestigungen montieren. Jede Wandbefestigung besitzt zwei Befestigungsöffnungen, Ø6, c/c 91 mm. Zwischen den Befestigungen beträgt der c/c-Abstand 610 mm.
4. Den Wärmetauscher in die Wandbefestigungen einsetzen.
5. Sekundärkreis (Poolwasser) anschließen.
6. Die Wandbefestigungen zusammenschrauben.
7. Die Anschlüsse auf Dichtigkeit überprüfen.

Nach diesem Moment lässt sich das Umwälzsystem des Pools starten.

8. Primärkreis anschließen.
ACHTUNG! Die am Primärkreis vorhandenen Befestigungen (A) dürfen nicht aus ihrer Lage gebracht werden.
10. Primärkreis entlüften.
11. Der Elektriker kann jetzt die Umwälzpumpe anschließen, siehe Abschnitt „Elektroinstallation“.

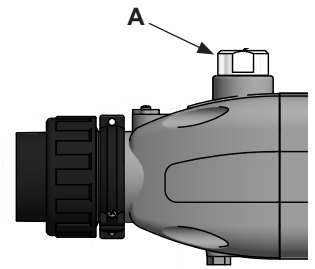


Standard Aqua-Mex:

1. Die beiden Wandbefestigungen montieren. Jede Wandbefestigung besitzt 2 Befestigungsöffnungen, Ø6, c/c 91 mm.
Den c/c-Abstand zwischen den Befestigungen für das jeweilige Modell notieren, siehe Zeichnung mit den Abmessungen.
2. Wärmetauscher in die Wandbefestigungen einsetzen.
3. Sekundärkreis (Poolwasser) anschließen.
4. Die Wandbefestigungen zusammenschrauben.

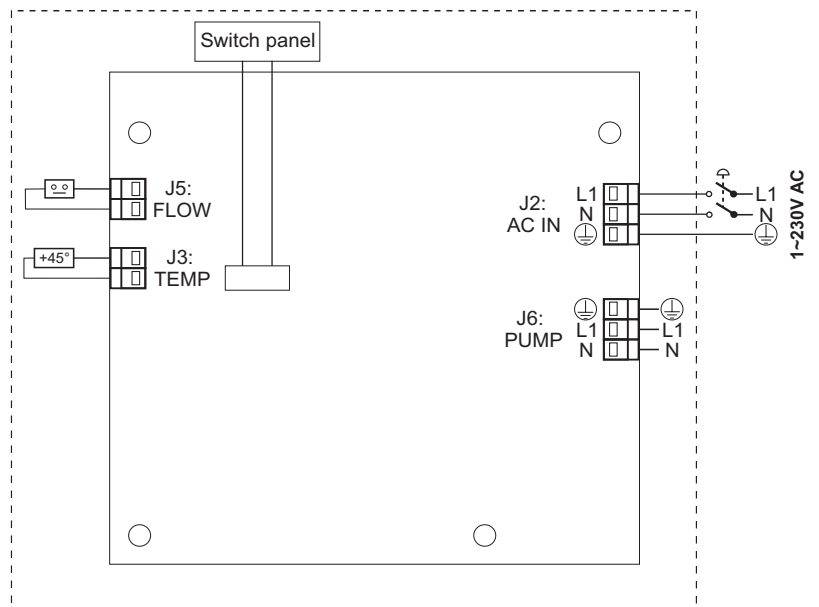
Nach diesem Moment lässt sich das Umwälzsystem des Pools starten.

5. Primärkreis anschließen. HINWEIS! Um maximale Leistung zu erzielen müssen Fließrichtung des Primär- und Sekundärkreises gegenläufig sein.
6. Anschlüsse auf Dichtigkeit überprüfen.
7. Primärkreis entlüften. **ACHTUNG! Die am Primärkreis vorhandenen Befestigungen (A) dürfen nicht aus ihrer Lage gebracht werden.**



Elektroinstallation (nur Aqua-Mex FE)

- Die Elektroinstallation darf nur von einem qualifizierten Elektriker ausgeführt werden.
- Aqua-Mex FE wird mit Schutzerdung und Erdschlusschalter installiert. Dagegen erfordert die Pumpe von Aqua-Mex FE keinen externen Motorschutz.
- Das Elektrokabel ist so installieren, dass es unter keinen Umständen mit der Rohrleitung und/oder Pumpe und Motorgehäuse in Kontakt kommt.

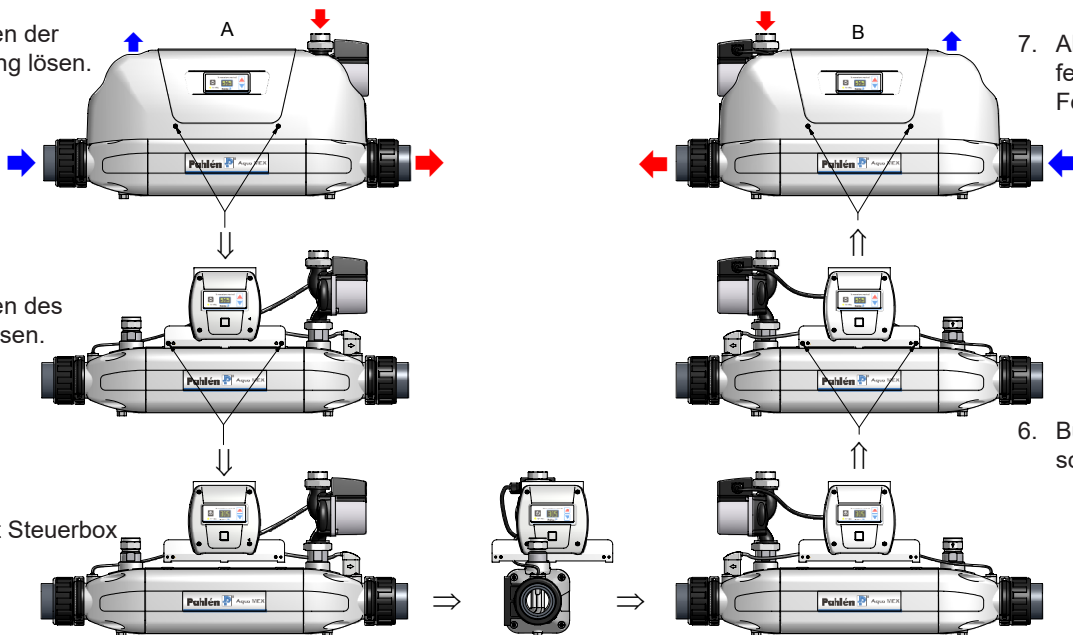


Alternative Fließrichtung (nur Aqua-Mex FE)

Der komplett ausgerüstete Aqua-Mex FE kann mit einem Handgriff bei der Installation auf die Fließrichtung des Wärmetauschers abgestimmt werden.

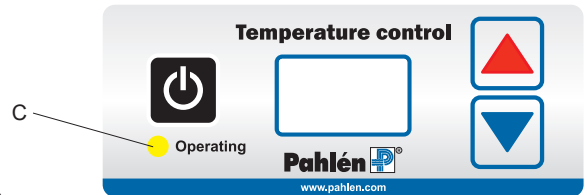
Aqua-Mex FE wird in der Ausführung A geliefert. Wird die Ausführung B gewünscht, befolgen Sie bitte die Schritte 1-7 unten.

1. Schrauben der Abdeckung lösen.
2. Schrauben des Bügels lösen.
3. Bügel mit Steuerbox anheben
4. Bügel drehen, so dass die Kabel gut liegen.
5. Insgesamt eine halbe Umdrehung drehen.
6. Bügel festschrauben
7. Abdeckung festschrauben. Fertig!



Erste Inbetriebnahme (nur Aqua-Mex FE)

1. Überprüfen, dass alle Anschlüsse angezogen sind.
2. Prüfen, dass die Fließrichtung mit dem Pfeil auf dem Pumpengehäuse von Aqua-Mex FE übereinstimmt.
3. Die höchste Leistungsstufe an der Umwälzpumpe von Aqua-Mex FE einstellen (indem der Drehregler in die Position III gestellt wird), siehe Abb. 9
4. Sekundärpumpe starten (Umwälzpumpe des Poolwassers).
5. Das Gerät starten, indem die ON/OFF-Taste (C) betätigt wird.
6. Die gewünschte Pooltemperatur einstellen, siehe „Temperatureinstellung“ unten.
7. Der Umwälzvorgang startet nach 15 Sekunden.
8. Primärkreis entlüften, siehe „Wartung Entlüftung“.
9. Leistungsposition an der Umwälzpumpe nach Heizbedarf wählen, siehe „Betrieb“. (Position I ist die niedrigste Leistungsstufe und III die höchste Leistungsstufe.)



Temperatureinstellung (nur Aqua-Mex FE)

1. Einmal (auf die blaue oder rote Pfeiltaste) drücken – die eingestellte Temperatur erscheint jetzt mit blinkendem Display.
2. Mithilfe der Pfeiltasten die Temperatur erhöhen oder senken, bis die gewünschte Pooltemperatur erreicht ist. Nach beendetem Tastendruck zeigt das Display 5 Sekunden erneut die tatsächliche Pooltemperatur.

Betrieb (nur Aqua-Mex FE)

Damit die Heizfunktion funktioniert, muss das Poolwasser zirkulieren. Die gelbe Diode mit der Kennzeichnung „Operating“ leuchtet, solange die Heizfunktion arbeitet. Im Display erscheint die aktuelle Temperatur des Poolwassers. Die eingestellte Temperatur lässt sich jederzeit ändern (siehe Temperatureinstellung). Bei einem eventuellen Stromausfall bleibt die eingestellte Temperatur im System gespeichert.

Um die höchste Leistung zu erreichen, wird die Umwälzpumpe in die höchste Leistungsstufe gestellt.

Um den Energieverbrauch bei geringerem Heizbedarf, z. B. für die laufende Heizung auf ein Minimum zu reduzieren, folgen Sie dieser Empfehlung:

Aqua-Mex FE 40kW – Stufe I
Aqua-Mex FE 70kW – Stufe II

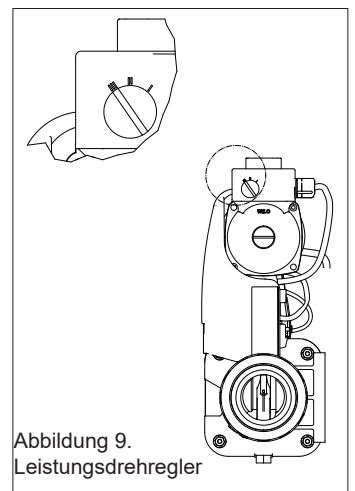


Abbildung 9. Leistungsdrehregler

Handhabung

Hört die Zirkulation durch den Pool auf oder wird diese abgeschaltet, muss auch die Umwälzpumpe auf der Primärseite abgeschaltet werden.

Bei Gefriergefahr oder solange der Pool im Winter oder länger als einen Monat nicht genutzt wird, muss das gesamte Wasser aus dem Wärmetauscher abgelassen werden.

An der Unterseite des Wärmetauschers sitzen zwei Entwässerungsstopfen für das Sekundärwasser.

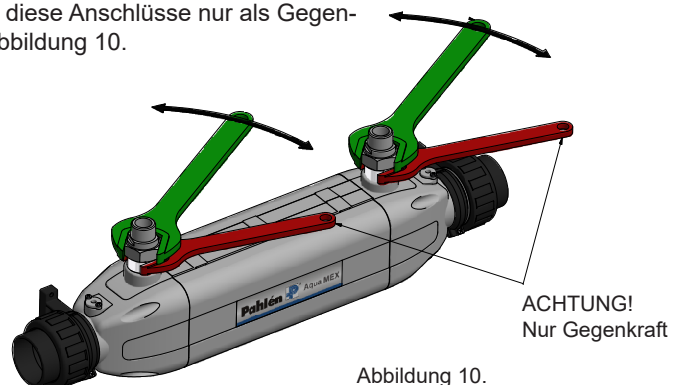
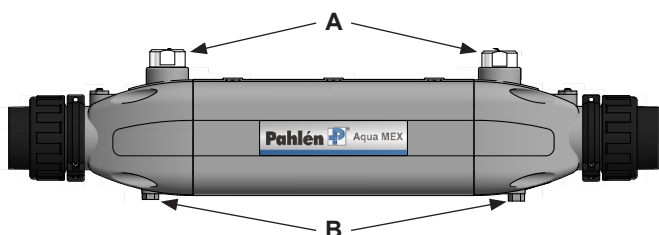
Es ist zu beachten, dass die Pumpe zu Aqua-Mex FE bei der Verwahrung keinen Temperaturen ausgesetzt wird, die außerhalb des Bereichs von -10°C bis +50°C liegen.

Auch wenn Luft in das Pumpengehäuse eingedrungen ist, läuft die Pumpe nicht optimal.

Die Anlage muss mit Wasser gefüllt sein.

ACHTUNG! Die primären Anschlüsse des Wärmetauschers besitzen eine Dichtfunktion.

Beim Anschluss an den oder Entfernen vom Primärkreis dürfen diese Anschlüsse nur als Gegenkraft dienen und nicht aus ihrer Lage gebracht werden, siehe Abbildung 10.



ACHTUNG!
Nur Gegenkraft

Abbildung 10.

Entlüftung des Systems mit Ventil an der Primärleitung.

1. Darauf achten, dass die Umwälzpumpe läuft (Leistungsstufe III).
2. Das Entlüftungsventil langsam lösen (auf Wasser mit hoher Temperatur achten).

Entlüftung der Umwälzpumpe (nur Aqua-Mex FE)

1. Pumpe ausschalten. Nicht berühren – Verbrennungsgefahr!
2. Leitung auf der Druckseite ausschalten.
3. Entlüftungsschraube vorsichtig mit einem Schraubenzieher lösen (auf Wasser mit hoher Temperatur achten). Luftschraube ganz entfernen. Siehe Abb. 10.
4. Pumpenwelle vorsichtig mehrmals mit dem Schraubenzieher zurückdrücken.
5. Alle elektrischen Teile vor herausspritzendem Wasser schützen.
6. Pumpe starten. **WARNUNG!** Aufgrund des Arbeitsdrucks kann die Pumpe bei offener Luftschraube blockieren.
7. Nach 15-30 Sekunden Luftschraube festziehen.
8. Abschaltventil auf der Rückseite öffnen.

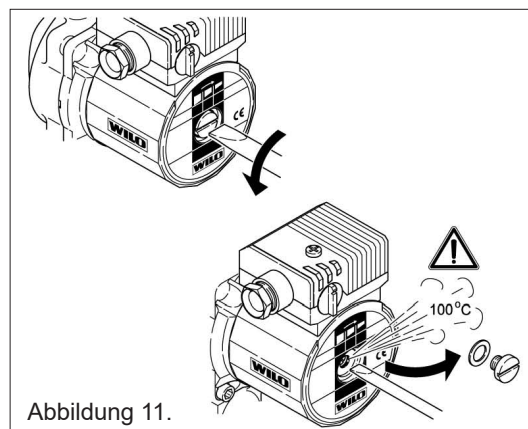


Abbildung 11.

Abschalten (nur Aqua-Mex FE)

Wird Aqua-Mex FE mit der ein- und aus-Taste (on/off) abgeschaltet, blinkt im Display zunächst OFF ca. fünf Sekunden lang, danach leuchtet ein Punkt, der anzeigt, dass die Einheit immer noch Spannung hat.

Fehlersuche

Fehlertyp	Ursache – Maßnahme
Pumpe des Wärmetauschers startet nicht (nur Aqua-Mex FE)	Sicherungen in der Elektrozentrale überprüfen. Spannung überprüfen (siehe Daten auf dem Typenschild). Überprüfen, dass Aqua-Mex FE Spannung hat (ein Punkt leuchtet im Display). Kontrollieren, dass Aqua-Mex FE eingeschaltet ist (on/off-Taste). Sekundärstrom kontrollieren. Der Fließwächter schaltet aus, wenn der Sekundärstrom 90 Liter/min unterschreitet. Eine höhere gewünschte Temperatur einstellen. Überprüfen, dass der Motor nicht von Ablagerungen blockiert ist. Die Luftschraube ganz lösen, und mit einem Schraubenzieher prüfen, dass sich der Rotor frei dreht.
Störgeräusch in der Pumpe	Kavitationsgeräusch aufgrund zu niedrigem statischen Eingangsdruck. Druck wenn möglich höher stellen, ansonsten eine niedrigere Leistungsstufe an der Umwälzpumpe wählen (nur Aqua-Mex FE).
Unzureichende Heizleistung	Luft im System – das System/die Umwälzpumpe muss entlüftet werden. Eine höhere Leistungsstufe an der Umwälzpumpe wählen (nur Aqua-Mex FE). Zu niedriger Sekundärfluss, siehe Tabelle „Leistung“. Zu niedrige Temperatur am Primärwasser – Heizquelle kontrollieren, Primärleitung besser isolieren. Überprüfen, dass der Wärmetauscher so montiert ist, dass Primär- und Sekundärkreis gegenläufige Richtung haben.
Durchstromgeräusch in den Rohrleitungen	Die Geschwindigkeit senken, indem die Umwälzpumpe in eine niedrigere Stufe gestellt wird (nur Aqua-Mex FE).
Heizung trotz abgeschalteter Primärumschalteter Umwälzpumpe (nur Aqua-Mex FE)	Die primäre Wärmequelle kann durch den Differenzdruck zwischen Zu- und Rücklauf eine Eigenzirkulation über den Aqua-Mex erzeugen.

Fehlercodes

- E1 = Fließwächter, Umwälzpumpe
- E2 = Pooltemperatursensor
- HI = Pooltemperatur über +45°C

Befolgen Sie die nachstehenden Empfehlungen für das Poolwasser:

- Chlorgehalt: max. 3 mg/l (ppm)
- pH-Wert: 7,2-7,6
- Alkalität: 60-120 mg/l (ppm)
- Chlorid(Salz)gehalt: max .250 mg/l (0,025%) g rostfreie säurefeste Stahlvariante
Über 250 mg/l (0,025 %) g Titanvariante
- Kalziumhärte: 100-300 mg/l (ppm)


Описание продукта

Aqua-Mex - это теплообменник, изготавливаемый в двух конфигурациях: AM – теплообменник стандартной конфигурации и AM-FE – теплообменник, оборудованный электронным блоком управления и циркуляционным насосом для первичного контура.

Любую модификацию Aqua-Mex можно заказать со спиралью из титана или нержавеющей кислотостойкой стали. Спираль из титана (модель Т) применяется в агрессивных средах, соленой воде и бассейнах с хлораторами.

Теплообменник Aqua-Mex прямооточный, имеет 2" соединения, что способствует увеличению потока и снижению энергопотребления.

Технические характеристики

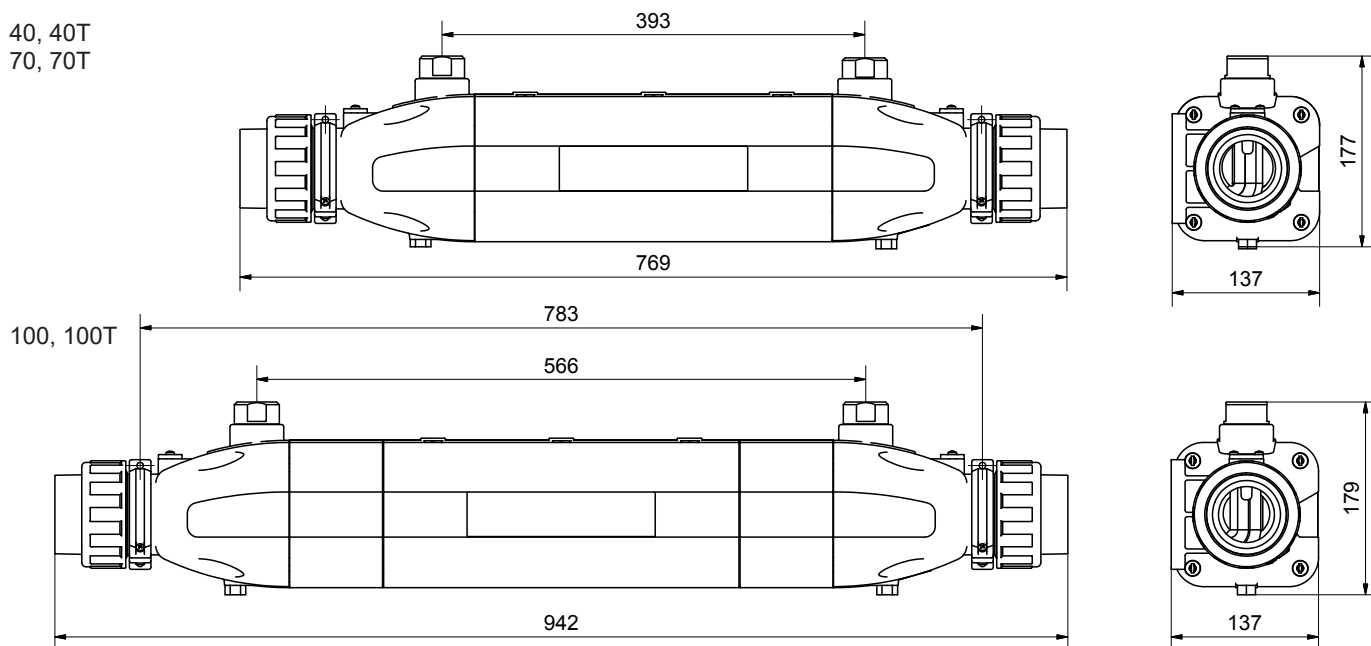
Полностью оборудованный Aqua-Mex FE (в комплекте)		Стандартный Aqua-Mex	
<p>Теплообменник с электронным блоком управления потоком и температурой. Оборудован электронным датчиком потока, отключающим теплообменник в случае отсутствия потока воды. Высококачественный циркуляционный насос управляет движением воды в первичном контуре.</p> <p>Мощность: 40 или 70 кВт.</p> <p>Теплообменник Aqua-Mex FE защищен от пыли и воды по классу защиты IP44, предназначен для установки как внутри помещения, так и на открытом воздухе.</p> <p>Aqua-Mex FE соответствует европейскому стандарту на электромагнитную совместимость.</p>		 <p>Теплообменник с соединениями по первичному и вторичному водяным контурам.</p> <p>Мощность: 40, 70 или 100 кВт.</p>	
Размеры	L770xB140xH346 mm	Размеры 40, 40Т, 70, 70Т 100, 100Т	L770xB137xH178 mm L942xB137xH178 mm
Вес	FE 40Т 8.4 kg FE 40 9.1 kg FE 70Т 8.8 kg FE 70 9.7 kg	Вес	40Т 4.4 kg 40 5.1 kg 70Т 4.8 kg 70 5.7 kg 100Т 5.3 kg 100 7.4 kg
Макс температура в первичном контуре	90°C	Макс температура в первичном контуре	90°C
Макс температура во вторичном контуре	45°C	Макс температура во вторичном контуре	45°C
Мини поток, вторичный контур	90 л/мин	Мини поток, вторичный контур	90 л/мин
Давление, первичный контур	0.3 - 6 барг	Давление, первичный контур	max 6 барг
Давление, вторичный контур	max 4 барг	Давление, вторичный контур	max 4 барг
Соединение, первичный контур	G1"	Соединение, первичный контур	G1"
Соединение, вторичный контур	2" (63 mm)	Соединение, вторичный контур	2" (63 mm)
Температура окружающего воздуха во время работы	+5 до +40 °C		
Класс защиты	IP44		
Напряжение	220-240V 1~N 50/60 Гц		
Ток	0.5 A		
Потребляемая мощность	96 Вт		

Рабочие параметры, теплообменник	Первичный контур			Вторичный контур			ΔT 60°C *
	л/мин	м³/ч	mvp	л/мин	м³/ч	mvp	
Тип (Т = титановая спираль)							кВт
40, FE40	20	1,2	0,6	250	15	0,4	40
40Т	20	1,2	0,4	250	15	0,4	40
70	30	1,8	1,6	600	18	0,6	70
70Т	30	1,8	1,4	600	18	0,6	70
100	40	2,4	2,6	333	20	0,8	100
100Т	40	2,4	2,3	333	20	0,8	100

* Номинальная теплоотдача, рассчитанная по разнице температур между горячей (первичный контур) и бассейновой водой (здесь 80-20=60°C).

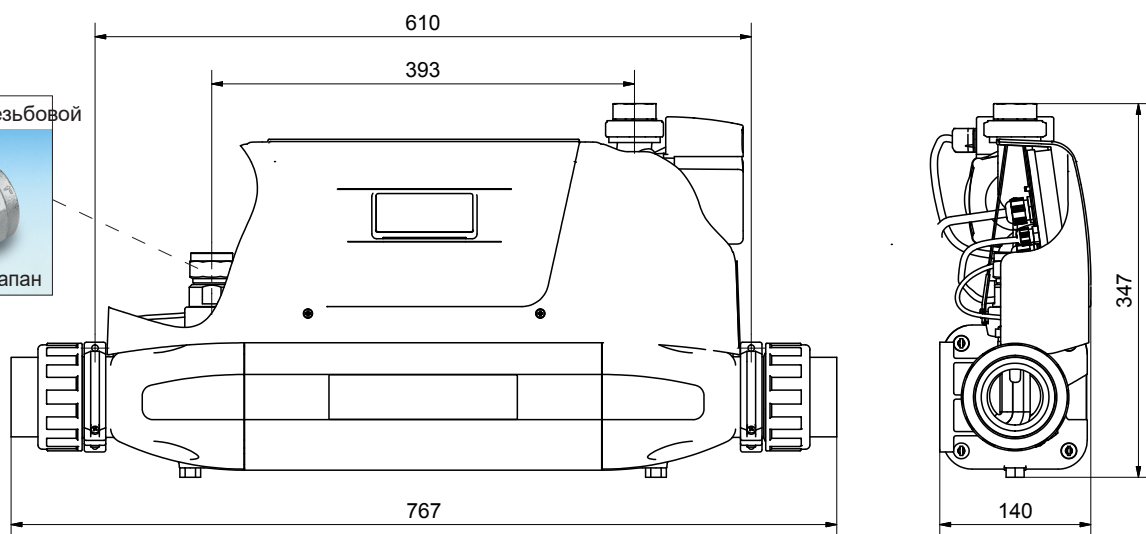
Габаритные размеры Теплообменник Aqua-Mex, стандартный

40, 40T
70, 70T



Теплообменник Aqua-Mex FE, полностью оборудованный

FE 40, FE 40T
FE 70, FE 70T



Безопасность

Перед началом ремонтно-профилактических работ оборудование следует отключить от источника питания, обеспечив невозможность его несанкционированного включения.

Согласно положению IEC 60335-1: "Людам с ограниченными физическими и умственными возможностями (в том числе детям) не разрешается пользоваться данным оборудованием без их предварительного обучения его безопасному использованию в соответствии с данной инструкцией по эксплуатации".

Общий монтаж оборудования

Теплообменники Aqua-Mex и Aqua-Mex FE могут устанавливаться с тепловым насосом, солнечными батареями или другими источниками тепла, имея встроенный блок температурного контроля, либо просто использоваться в качестве теплообменника.

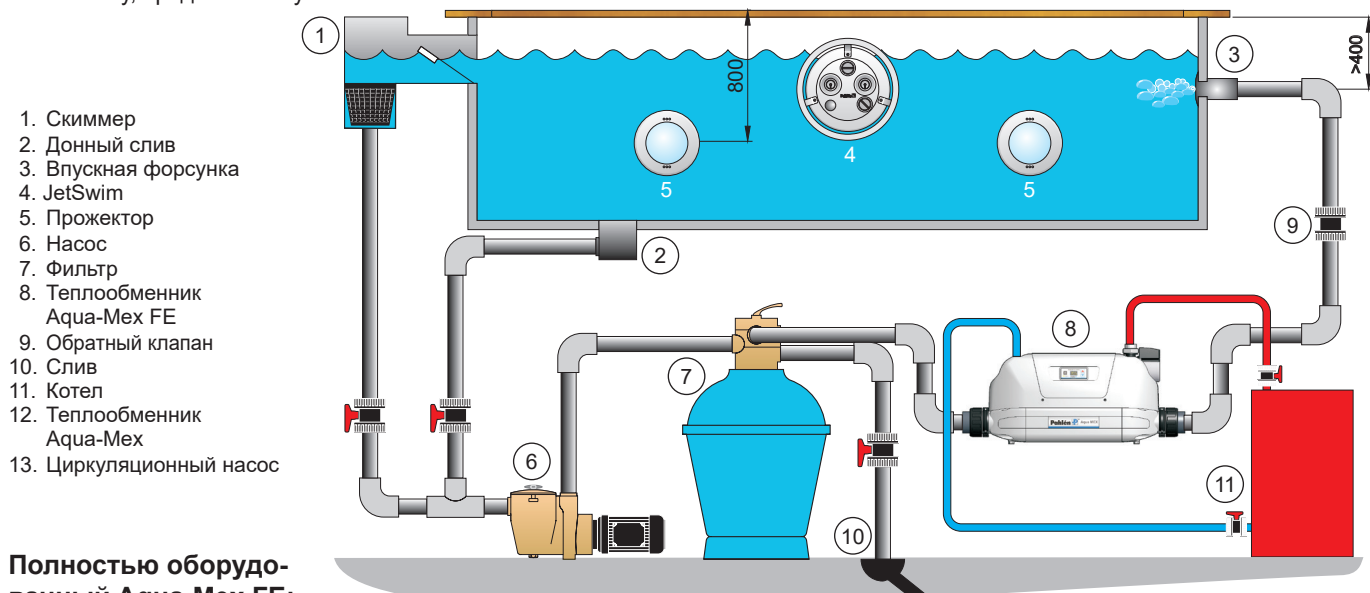
Сначала должен выполняться монтаж трубопроводов, затем осуществляется монтаж электрооборудования, который выполняется квалифицированным электриком. Подключение первичного контура (горячая вода) должно выполняться водопроводчиком.

- Для минимизации перепадов давления и потерь тепла теплообменник следует размещать на расстоянии не более 10 метров от бассейна и не более 5 метров от источника тепла.
- Трубопроводы, подводящие теплоноситель к источнику тепла и отводящие его от него, должны быть покрыты изоляцией.
- Теплообменник оборудован соединительными муфтами 2" (диаметром 63 мм).
- Мы рекомендуем установить воздушник в наивысшей точке первичного контура. По окончании монтажа первичный контур следует дренировать (см. раздел "Техническое обслуживание").
- Двигатель циркуляционного насоса, проемы и конденсационные отверстия должны оставаться открытыми и не должны закрываться какими-либо дополнительными изоляционными материалами.
- Если существует опасность возникновения отрицательных температур, или если бассейн остается закрытым более одного месяца, то из теплообменника должна быть слита вся вода.

Монтаж трубопроводов

При установке выше уровня воды в бассейне трубопроводы монтируются в контуре таким образом, чтобы предотвратить самопроизвольный слив воды из теплообменника.

Добавление в воду хлора, кислоты или других веществ следует выполнять после теплообменника во избежание его коррозии. Теплообменник Aqua-Mex FE можно монтировать в горизонтальном положении на стене или другой поверхности – см. схему, представленную ниже.



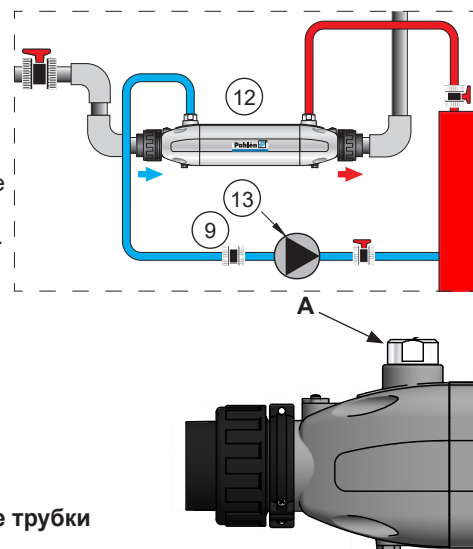
Полностью оборудованный Aqua-Mex FE:

Запрещается подключать циркуляционный насос до окончания работ по сварке или пайке и последующей промывке трубопроводов.

1. Перед началом монтажных работ проверьте направление потока: Направление потока во вторичном контуре (вода в бассейне) обозначено на корпусе датчика потока теплообменника. **ВНИМАНИЕ!** Для достижения наибольшего эффекта, направление потоков в первичном и вторичном контурах должно быть противоположным, см. ниже схему установки и раздел "Альтернативное направление потока".
2. Герметизируйте резьбу на обратном клапане с помощью резьбового герметика.
3. Закрепите на стене два настенных крепления. В каждом настенном креплении имеются два отверстия Ø6, расстояние между осями - 91 мм. Расстояние между креплениями - 610 мм.
4. Закрепите теплообменник на настенном креплении.
5. Подключите вторичный контур (вода в бассейне).
6. Соедините настенные крепления между собой с помощью болтов.
7. Проверьте герметичность соединений.

После этого можно включать систему циркуляции воды в бассейне.

8. Подключите первичный контур. **ВНИМАНИЕ! Не сдвигать со своих мест установленные соединительные трубки теплообменника на первичном контуре (А).**
9. Проверьте герметичность соединений.
10. Дренируйте первичный контур.
11. Теперь электрик может подключить циркуляционный насос, см. раздел "Монтаж электрооборудования".



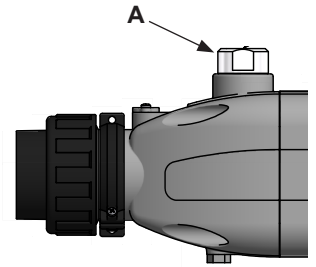
Стандартный Aqua-Mex:

1. Закрепите на стене настенные крепления. В каждом настенном креплении имеются два отверстия Ø6, расстояние между осями - 91 мм. Уточните расстояние между креплениями для различных моделей, используя схему с указанием габаритных размеров.
2. Закрепите теплообменник на настенном креплении.
3. Подключите вторичный контур (вода в бассейне).
4. Соедините настенные крепления между собой с помощью болтов.

После этого можно включать систему циркуляции воды в бассейне.

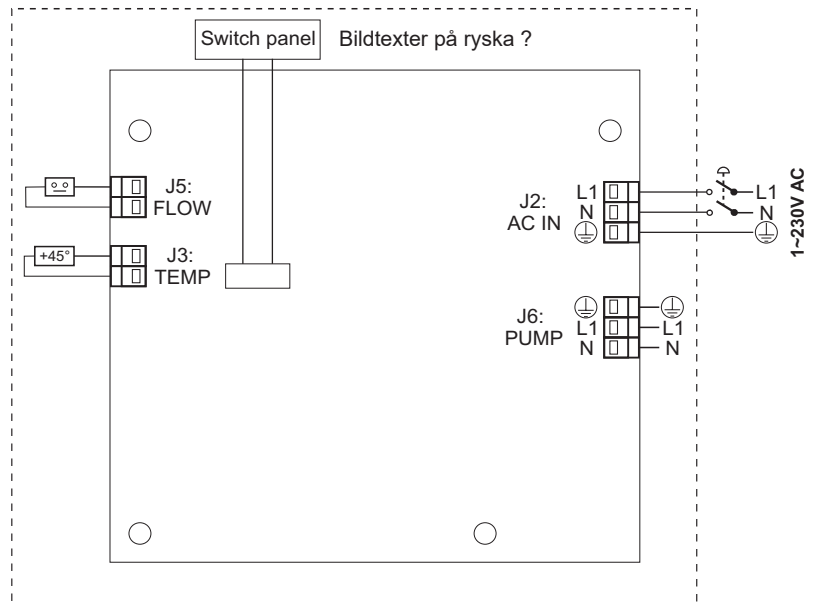
5. Подключите первичный контур. **ВНИМАНИЕ!** Для достижения наибольшего эффекта, направление потоков в первичном и вторичном контурах должно быть противоположным.
6. Проверьте герметичность соединений.
7. Дренируйте первичный контур.

ВНИМАНИЕ! Не сдвигать со своих мест установленные соединительные трубки теплообменника на первичном контуре(A).



Монтаж электрооборудования (только для теплообменника Aqua-Mex FE)

- Монтаж электрооборудования всегда должен выполняться квалифицированным электриком.
- Теплообменник Aqua-Mex FE должен устанавливаться с защитным заземлением и реле замыкания на землю. Однако для двигателя насоса теплообменника Aqua-Mex FE не требуется никаких внешних автоматических выключателей.
- Электрический кабель должен монтироваться таким образом, чтобы ни при каких условиях не соприкасаться с трубопроводами и/или корпусом насоса и электродвигателя.



Альтернативное направление потока (только для теплообменника Aqua-Mex FE)

В полностью оборудованном теплообменнике Aqua-Mex FE можно легко добиться направления потока, необходимого для данного конкретного случая установки.

Теплообменник Aqua-Mex FE поставляется в модификации А.

Если нужна модификация В, выполните шаги 1-7, описанные ниже:

-
1. Открутите винты на крышке.
 2. Открутите винты держателей.
 3. Приподнимите держатель с закрепленным на нем блоком управления.
 4. Поверните держатель, убедитесь в свободном движении кабеля.
 5. Поверните держатель в общей сложности на пол-оборота.
 6. Прикрутите держатель на место.
 7. Закрутите винты на крышке. Готово!

Первое включение (только для теплообменника Aqua-Mex FE)

1. Убедитесь в герметичности всех соединений.
2. Убедитесь в том, что направление потока совпадает с направлением стрелки, изображенной на корпусе насоса теплообменника Aqua-Mex FE.
3. Установите максимальное значение мощности на циркуляционном насосе теплообменника Aqua-Mex FE (повернув ручку управления в положение III), см. Рисунок 9.
4. Включите вспомогательный насос (циркуляционный насос бассейновой воды).
5. Включите теплообменник кнопкой «вкл./выкл.» (C).
6. Задайте нужную температуру воды в бассейне, см. ниже раздел «Задание температуры».
7. Циркуляция воды начнется через 15 секунд.
8. Дренируйте первичный контур, см. раздел «Техническое обслуживание, дренирование».
9. Установите мощность циркуляционного насоса в соответствии с требованиями по нагреву, см. раздел «Эксплуатация».
(Значение I – это минимальное значение мощности, значение III – это максимальное значение мощности.)



Задание температуры (только для теплообменника Aqua-Mex FE)

1. Нажмите один раз на кнопку (с синей или красной стрелкой) – на дисплее высвечивается заданная температура.
2. Увеличивайте или уменьшайте значение температуры, пользуясь кнопками с синей или красной стрелкой, пока не получите необходимое значение температуры воды в бассейне. Через 5 секунд после последнего нажатия кнопки на дисплее снова высветится текущая температура воды в бассейне.

Эксплуатация (только для теплообменника Aqua-Mex FE)

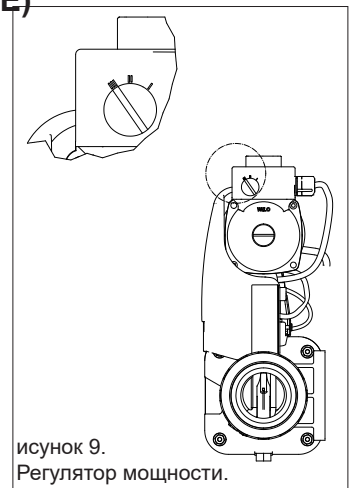
Условием работы нагревателя является циркуляция воды в бассейне.

Желтая светодиодная лампочка с надписью «Работа» загорается, когда нагреватель работает.

На дисплее высвечивается текущая температура воды в бассейне.

Заданную температуру можно в любое время изменить (см. раздел «Задание температуры»).

В случае нарушения энергоснабжения заданная температура сохраняется в памяти электронного блока управления.



Для достижения максимальной мощности циркуляционный насос устанавливается на максимальный уровень мощности См. Рисунок 9.

Для уменьшения потребления энергии в тех случаях, когда не требуется сильного нагрева, например, при поддержании минимального нагрева, следуйте рекомендации:

- Aqua-Mex FE 40кВт - уставка I
- Aqua-Mex FE 70кВт - уставка II

Эксплуатация

Если циркуляция воды в бассейне прекращается или выключается, циркуляционный насос в первичном контуре также должен быть остановлен.

Если существует опасность возникновения отрицательных температур, или если бассейн закрывается на зиму, или остается закрытым более одного месяца, то из теплообменника должна быть слита вся вода.

На нижней стороне теплообменника имеются две дренажные заглушки для слива воды вторичного контура.

Внимание! В период хранения, насос теплообменника Aqua-Mex FE не должен подвергаться воздействию температур ниже -10.С и выше +50 .С.

Если в корпусе насоса имеется воздух, насос не будет работать оптимально.

Насосный агрегат должен быть заполнен водой.

ВНИМАНИЕ! Первичные подключения теплообменника осуществляют герметизирующую функцию.

При подсоединении или отсоединении от первичного контура эти подключения могут использоваться только в качестве поддержки и не смещаться, см. рис.10.

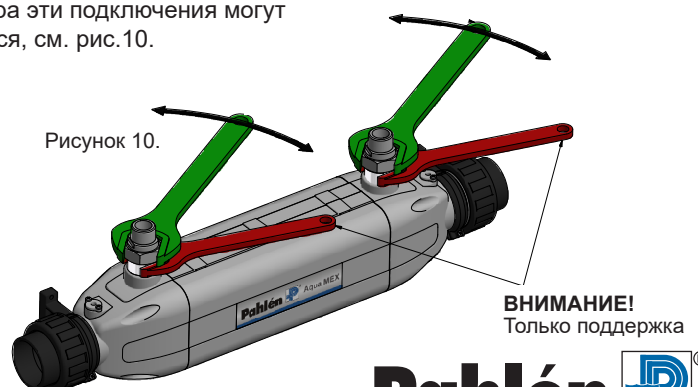
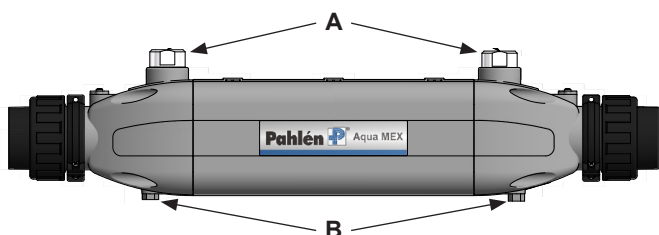


Рисунок 10.

ВНИМАНИЕ!
Только поддержка

Дренаживание системы через клапан в первичном контуре.

1. Убедитесь в том, что циркуляционный насос находится в работе (уставка по мощности - III).
2. Медленно откройте сливной клапан (осторожно - горячая вода!).

Дренаживание циркуляционного насоса (только для теплообменника Aqua-Mex FE)

1. Отключите насос. Не дотрагивайтесь до насоса – существует риск получить ожог!
2. Отключите трубопровод в напорном контуре.
3. Медленно откройте отверткой воздушный винт (осторожно - горячая вода!). Удалите воздушный винт полностью. См. Рисунок 11.
4. Осторожно отверткой несколько раз надавите на вал насоса.
5. Следите, что вода, которая появляется, не попала на электрические части.
6. Включите насос. ПРЕДУПРЕЖДЕНИЕ – из-за рабочего давления, насос может быть заблокирован, если воздушный винт будет открыт.
7. Через 15-30 секунд затяните воздушный винт.
8. Откройте стопорный клапан в напорном контуре.

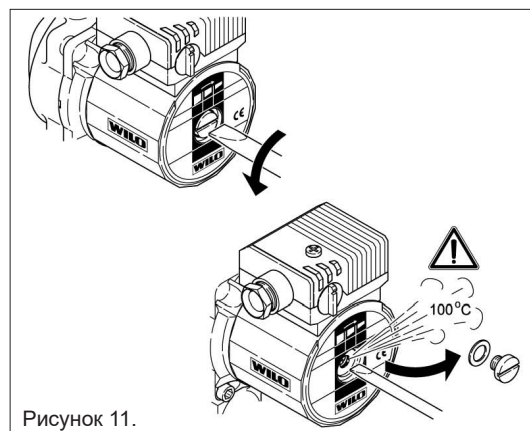


Рисунок 11.

Отключение

(только для теплообменника Aqua-Mex FE)

Когда теплообменник Aqua-Mex FE отключается кнопкой «вкл./выкл.», на дисплее сначала высвечивается «ВЫКЛ» в течение порядка 5 секунд, а затем загорается небольшая точка, чтобы показать, что агрегат все еще находится под напряжением.

Локализация неисправностей

Неисправность	Причина - устранение
Не включается насос теплообменника (только для теплообменника Aqua-Mex FE)	<p>Проверьте предохранители в распределительной коробке.</p> <p>Проверьте напряжение (см. информацию на табличке с техническими данными).</p> <p>Проверьте подачу напряжения на теплообменник Aqua-Mex FE (на дисплее светится точка).</p> <p>Проверьте, включен ли теплообменник AQUA-MEX FE (кнопка «вкл./выкл.»).</p> <p>Проверьте наличие потока воды во вторичном контуре. Датчик потока отключает теплообменник, когда поток во вторичном контуре менее 90 литров/мин.</p> <p>Задайте более высокую температуру.</p> <p>Проверьте, не вызывается ли остановка электродвигателя образованием накипи.</p> <p>Полностью отверните воздушный винт и с помощью отвертки проверьте свободное движение вала насоса.</p>
Шум в насосе	<p>Кавитационный шум из-за низкого статического приточного давления. По возможности увеличьте давление. В противном случае задайте более высокую мощность циркуляционного насоса (только для теплообменника Aqua-Mex FE).</p>
Недостаточный нагрев	<p>Воздух в системе – необходимо опорожнить систему/циркуляционный насос.</p> <p>Задайте более высокую мощность циркуляционного насоса (только для теплообменника Aqua-Mex FE).</p> <p>Недостаточный поток во вторичном контуре – см. таблицу «Рабочие параметры».</p> <p>Недостаточно высокая температура воды в первичном контуре – проверьте источник нагрева, сделайте более эффективную изоляцию трубопроводов первичного контура.</p> <p>Проверьте, чтобы теплообменник был установлен таким образом, чтобы первичный и вторичный контуры работали в противоположных направлениях.</p>
Громкий шум потока в трубах	<p>Снизьте скорость, переведя циркуляционный насос на более низкую передачу (только для теплообменника Aqua-Mex FE).</p>
Подогрев происходит также при выключенном первичном циркуляционном насосе. (только Aqua-Mex FE)	<p>Первичный теплоноситель обеспечивает самоциркуляцию Aqua-Mex за счет разницы давлений между подачей и возвратом.</p>

Коды ошибок

- E1 = датчик потока, циркуляционный насос
 E2 = датчик температуры воды в бассейне
 HI = температура воды в бассейне превышает +45.С


Требования, предъявляемые к качеству воды в бассейне:


- Содержание хлора: макс. 3 мг/л (ppm)
 Уровень pH: 7.2-7.6
 Щелочность: 60-120 мг/л (ppm)
 Содержание хлоридов (соли): макс. 250 мг/л (0.025%) г для модификации из нержавеющей кислотостойкой стали
 более 250 мг/л (0.025%) г для модификации из титана
 Кальциевая жесткость: 100-300 мг/л (ppm)

Présentation du produit

La gamme d'échangeurs de chaleur Aqua-Mex se décline sous deux variantes : AM – modèle standard complet et AM-FE – échangeur muni d'une unité de commande électronique et d'une pompe de circulation pour le fluide primaire. Chaque variante d'Aqua-Mex est proposée avec un tube interne spiralé soit en titane soit en acier inoxydable résistant aux acides. La version Titane (T) est prévue pour une utilisation en eau agressive, en eau salée ou dans des piscines à chlorinateur. Les échangeurs de chaleur Aqua-Mex sont à flux continu et à raccords 2" vous permettant ainsi d'obtenir un débit élevé ainsi qu'une faible consommation d'énergie.

Caractéristiques techniques

Aqua-Mex FE modèle équipé	
<p>Echangeur de chaleur complet muni d'une commande électronique de température et d'écoulement et d'un contrôleur électronique de débit qui interrompt le fonctionnement du dispositif en cas de perte de débit. Une pompe de circulation haut de gamme entraîne le fluide primaire.</p>  <p>Puissance: 40 ou 70kW. Aqua-Mex FE présente un niveau IP44 de protection contre la poussière et l'eau, pour un montage en intérieur ou en extérieur. Aqua-Mex FE répond aux normes de conformité CE.</p>	
Dimensions	L770xB140xH346 mm
Poids	FE 40T 8.4 kg FE 40 9.1 kg FE 70T 8.8 kg FE 70 9.7 kg
Température primaire maximale	90°C
Température secondaire maximale	45°C
Débit minimal circuit secondaire	90 liter/min
Pression circuit primaire	0.3 - 6 bar
Pression circuit secondaire	max 4 bar
Raccordement circuit primaire	G1"
Raccordement circuit secondaire	2" (63 mm)
Temp. ambiante de fonctionnement	+5 till +40 °C
Niveau d'étanchéité	IP44
Tension	220-240V 1~N 50/60 Hz
Courant nominal	0,5 A
Consommation d'énergie	96 W

Aqua-Mex modèle standard	
 <p>Echangeur de chaleur complet avec raccordement au fluide primaire et au fluide secondaire.</p> <p>Puissance : 40, 70 ou 100kW.</p>	
Dimensions 40, 40T, 70, 70T 100, 100T	L770xB137xH178 mm L942xB137xH178 mm
Poids	40T 4.4 kg 40 5.1 kg 70T 4.8 kg 70 5.7 kg 100T 5.3 kg 100 7.4 kg
Température primaire max.	90°C
Température secondaire max.	45°C
Débit minimal circuit secondaire	90 liter/min
Pression circuit primaire	max 6 bar
Pression circuit secondaire	max 4 bar
Raccordement circuit primaire	G1"
Raccordement circuit secondaire	2" (63 mm)

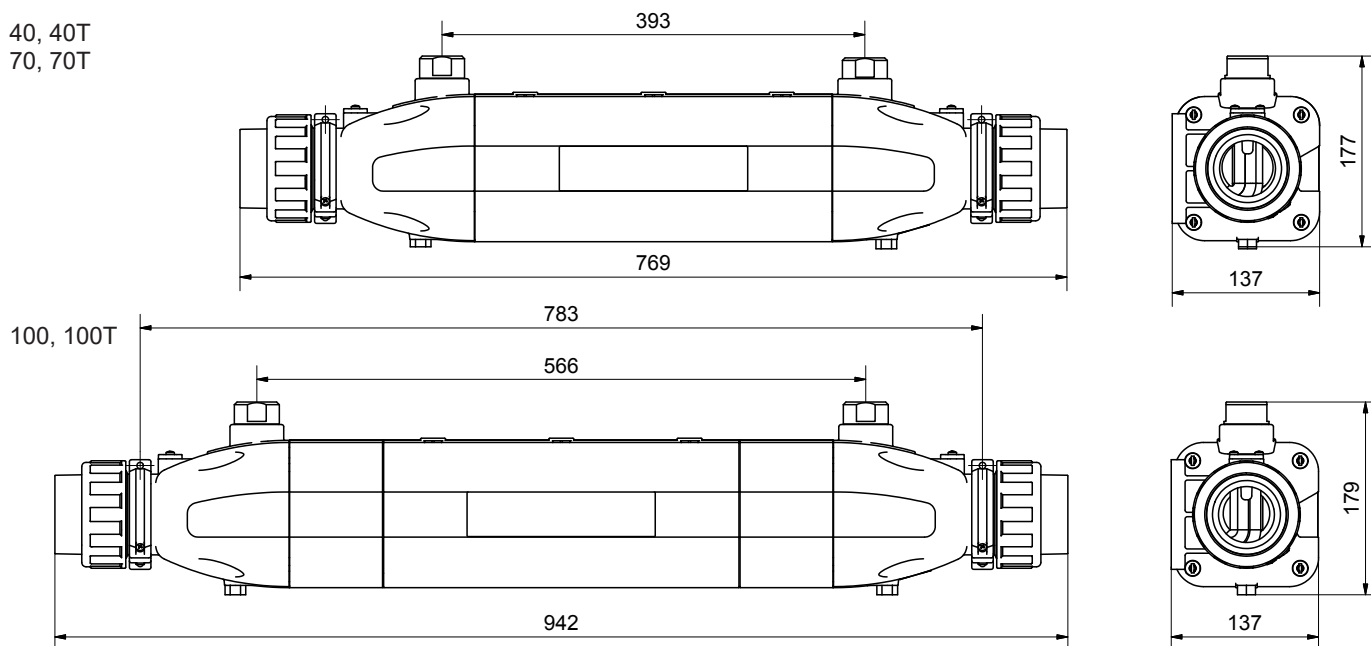
Performances de l'échangeur	Primaire			Secondaire			ΔT 60°C *
	l/min	m³/h	mvp	l/min	m³/h	mvp	
Typ (T = avec spirales de titane)							kW
40, FE40	20	1.2	0.6	250	15	0.4	40
40T	20	1.2	0.4	250	15	0.4	40
70	30	1.8	1.6	600	18	0.6	70
70T	30	1.8	1.4	600	18	0.6	70
100	40	2.4	2.6	333	20	0.8	100
100T	40	2.4	2.3	333	20	0.8	100

* Puissance thermique nominale établie à partir de la différence de température obtenue entre le milieu chaud et le milieu froid d'arrivée (soit ici 80-20=60°C).

Schéma côté

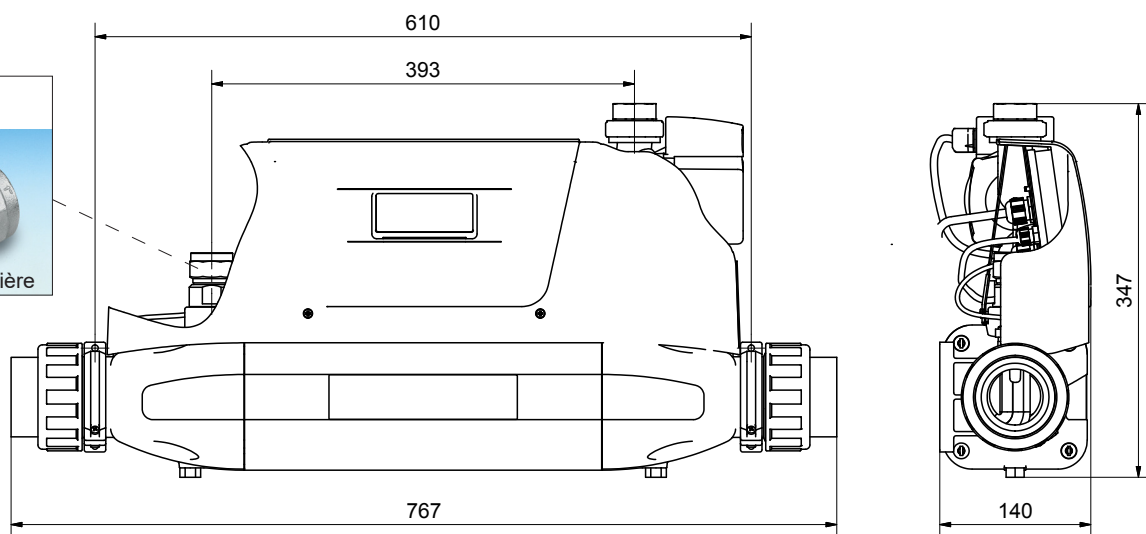
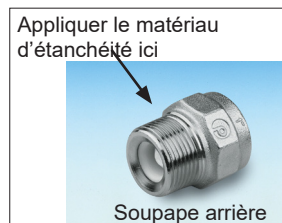
Échangeur Aqua-Mex modèle standard

40, 40T
70, 70T



Échangeur Aqua-Mex FE modèle équipé

FE 40, FE 40T
FE 70, FE 70T



Sécurité

Le dispositif sera mis hors tension et protégé contre les ré-enclenchements non autorisés avant les travaux de maintenance et de réparation.

«Des personnes (y compris les enfants) dont les capacités physiques, ou mentales sont réduites ne doivent pas utiliser le dispositif sans avoir bénéficié d'instructions concernant l'utilisation sécurisée de l'appareil», conformément à la norme CEI 60335-1.

Installation générale

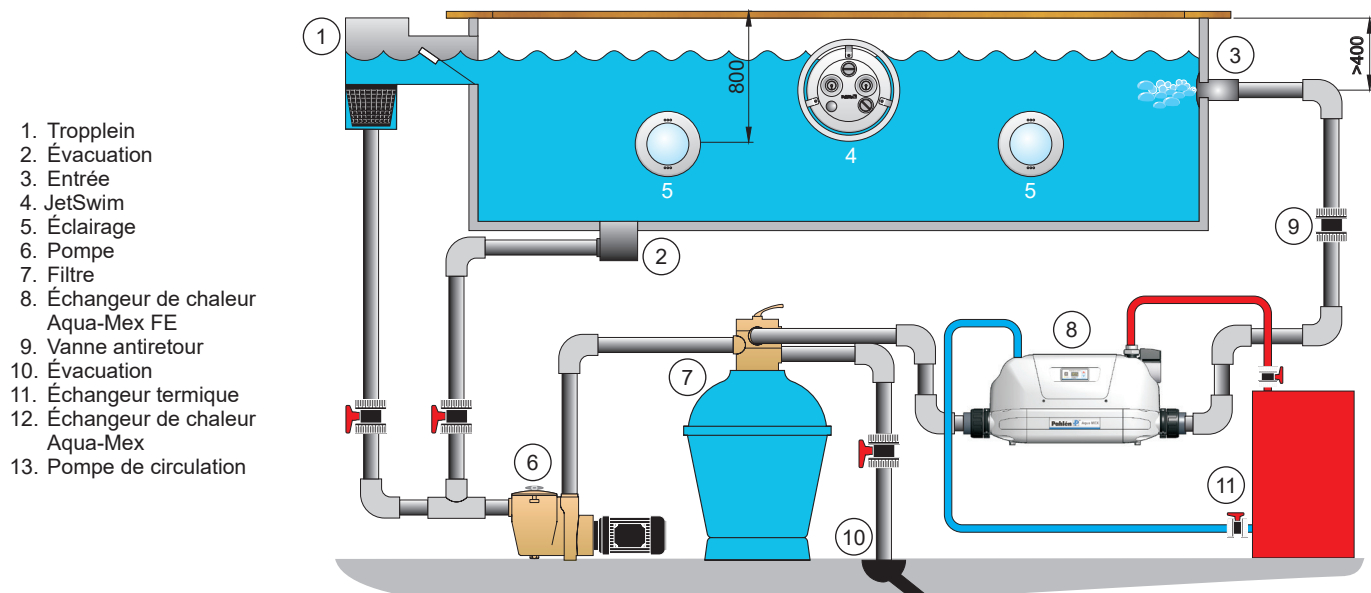
On peut associer les échangeurs Aqua-Mex et Aqua-Mex FE à une pompe à chaleur, à des panneaux solaires ou à une autre source de chaleur de son choix, et les utiliser soit avec la commande de température intégrée soit en tant qu'échangeur de chaleur uniquement.

La pose des tuyaux devra être achevée avant qu'un électricien qualifié n'entreprenne les travaux d'installation électrique. Les raccords de la partie primaire (eau chaude) seront confiés à un plombier.

- L'échangeur de chaleur sera installé à une distance maximale de 10 m de la piscine et à une distance maximale de 5m de la source de chaleur pour réduire la perte de charge et les pertes de chaleur.
- Les tuyaux vers et en provenance de la source de chaleur doivent être isolés.
- Le réchauffeur est doté de raccords 2" (diam 63 mm) pour le collage.
- L'utilisation d'un clapet de dégazage est recommandée au niveau du point le plus élevé des canalisations primaires et on effectuera un dégazage des conduites primaires une fois l'installation terminée (voir section «Entretien»).
- On veillera à ce que le moteur de la pompe de circulation, les ouvertures et l'orifice de condensation restent dégagés en vue d'une éventuelle isolation supplémentaire.
- En cas de gel, et si la piscine reste fermée pendant plus d'un mois, l'échangeur devra être drainé de toute son eau.

Installation des conduites

En cas d'installation au-dessus du niveau de la surface de l'eau les tuyaux seront disposés en forme de boucle pour éviter que l'échangeur ne se draine de lui-même. Le dosage du chlore, de l'acide et autre se fera en fonction du type d'échangeur pour éviter la corrosion. Aqua-Mex FE sera fixé horizontalement à une paroi, voir le schéma ci-dessous.



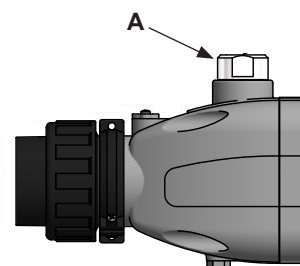
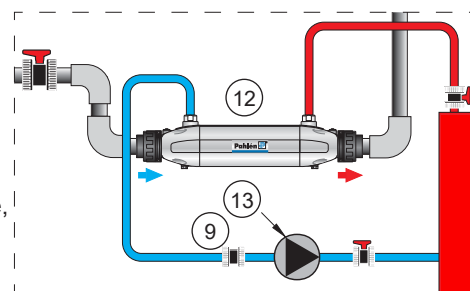
Modèle équipé Aqua-Mex FE:

La pompe de circulation ne doit pas être raccordée avant que les travaux de soudure et de brasage ne soient achevés et avant que les tuyauteries n'aient été nettoyées.

1. Contrôler le sens de l'écoulement avant le montage:
Le flux du circuit secondaire (eau de la piscine) est indiqué sur le boîtier de surveillance du débit de l'échangeur. Attention ! Les écoulements des circuits secondaire et primaire doivent être en contresens pour une puissance optimale, se reporter au schéma ci-dessous et à la section «Option des sens de circulation des flux».
2. Étanchéfier la soupape arrière à l'aide d'un ruban d'étanchéité ou équivalent.
3. Fixer les deux supports muraux. Chaque support comporte deux orifices de fixation Ø6, centre à centre 91 mm. La distance centre à centre entre les deux supports est de 610 mm.
4. Fixer l'échangeur de chaleur aux supports muraux.
5. Raccorder le circuit secondaire (eau de la piscine).
6. Visser les supports.
7. Contrôler l'étanchéité des raccords.

Cette étape terminée, on peut démarrer le dispositif de circulation de la piscine.

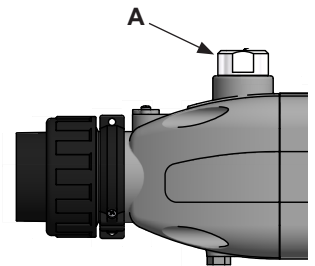
8. Raccorder le circuit primaire.
ATTENTION! Les gicleurs de l'échangeur de chaleur présents sur le circuit primaire ne doivent pas changer de position.
9. Contrôler l'étanchéité des raccords.
10. Purger le circuit primaire.
11. Un électricien peut à présent raccorder la pompe de circulation, se reporter à la section «Installation électrique».



Modèle standard Aqua-Mex:

1. Fixer les deux supports muraux.
Chaque support comporte deux orifices de fixation Ø6, centre à centre 91 mm. Veuillez noter la distance centre à centre entre les supports de chaque modèle, voir le schéma de cotes.
2. Fixer l'échangeur aux supports muraux.
3. Raccorder le circuit secondaire (eau de la piscine).
4. Visser les supports.
Cette étape terminée, on peut démarrer le dispositif de circulation de la piscine.
5. Raccorder le circuit primaire. Attention ! Les écoulements des circuits secondaire et primaire doivent être en contresens pour une puissance maximale.
6. Contrôler l'étanchéité des raccordements.
7. Purger le circuit primaire.

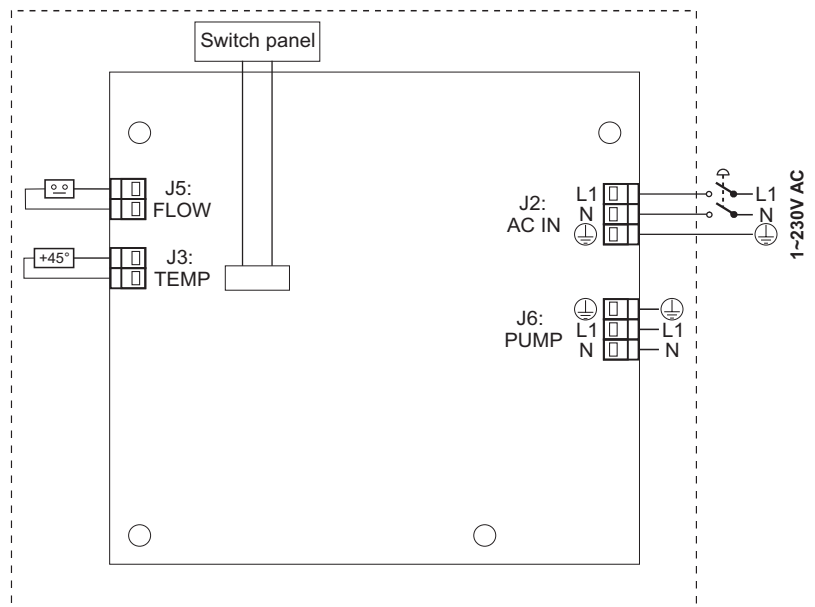
ATTENTION! Les gicleurs de l'échangeur de chaleur présents sur le circuit primaire ne doivent pas changer de position.



Installation électrique

(ne concerne qu'Aqua-Mex FE)

- L'installation électrique doit être effectuée dans tous les cas par un électricien qualifié.
- Elle comprendra une mise à la terre et un disjoncteur.
En revanche, la pompe d'Aqua-Mex FE ne nécessite pas de protection moteur externe.
- Le câble électrique sera installé de telle sorte qu'il ne puisse en aucune façon entrer en contact avec les tuyaux et/ou la pompe ou bien le boîtier du moteur.

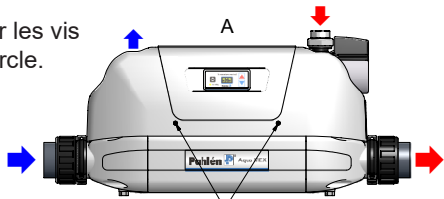


Option des sens de circulation des flux (ne concerne qu'Aqua-Mex FE)

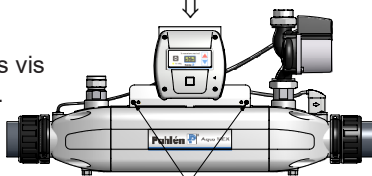
Avec le modèle équipé Aqua-Mex FE il vous est possible, en un seul tour de main, d'adapter le sens de circulation des flux de l'échangeur à l'installation.

Aqua-Mex FE vous est livré sous la configuration A. Pour la configuration B, suivre les étapes 1-7 présentées ci-dessous :

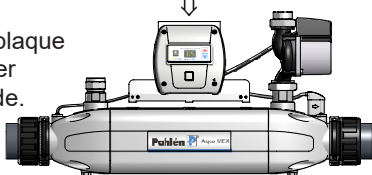
1. Desserrer les vis du couvercle.



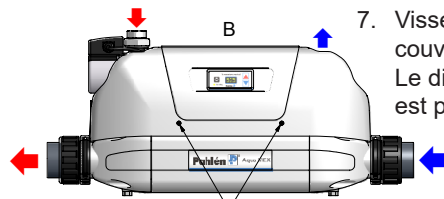
2. Desserrer les vis de la plaque.



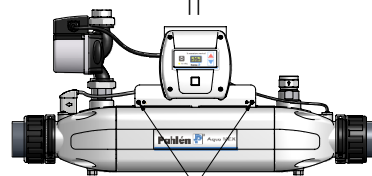
3. Soulever la plaque avec le boîtier de commande.



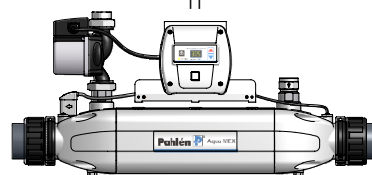
4. Tourner la plaque, veiller à la tenue des câbles.



7. Visser le couvercle. Le dispositif est prêt !



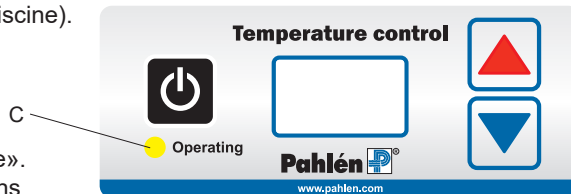
6. Visser la plaque.



5. Tourner complètement la plaque en lui donnant une demi rotation.

Premier démarrage (ne concerne qu'Aqua-Mex FE)

1. Vérifier que les raccordements sont correctement serrés.
2. Vérifier que le sens de circulation des flux correspond à la flèche figurant sur le boîtier de la pompe d'Aqua-Mex FE.
3. Régler la pompe de circulation d'Aqua-Mex FE sur la puissance la plus élevée (en tournant le bouton jusqu'à la position III), se reporter à l'illustration 9.
4. Démarrer la pompe secondaire (pompe de circulation de l'eau de la piscine).
5. Démarrer le dispositif en appuyant sur la touche on/off (C).
6. Régler la température de la piscine à la hauteur désirée, voir «Réglage de la température» ci-dessous.
7. La circulation démarre au bout de 15 secondes.
8. Purger le circuit primaire, se reporter à la section «Entretien dégazage».
9. Choisir la puissance de la pompe de circulation en fonction des besoins en chaleur, voir la section «Exploitation»
(La position I est la plus basse et la position III est la plus élevée.)



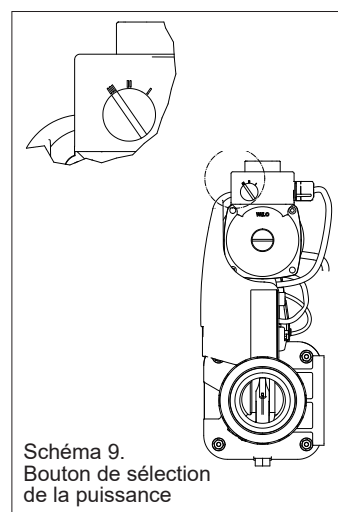
Réglage de la température (ne concerne qu'Aqua-Mex FE)

1. Appuyer une fois (sur la flèche bleue ou rouge) – la température par défaut clignote.
2. Augmenter ou abaisser la température à l'aide des flèches jusqu'au niveau souhaité.
Après la sélection, la température de la piscine que l'on aura choisie s'affiche au bout de 5 secondes.

Exploitation (ne concerne qu'Aqua-Mex FE)

Il est nécessaire que l'eau de la piscine circule pour que le réchauffeur fonctionne. La diode jaune « Operating » s'allume lorsque celui-ci est en service. La température de l'eau de la piscine s'affiche à l'écran. La température réglée peut être modifiée à tout moment (voir Réglage de la température). En cas de coupure de courant, la température sélectionnée est gardée en mémoire. Afin d'obtenir une puissance maximale, il est nécessaire de régler la pompe de circulation sur la position de puissance la plus élevée, se reporter au schéma 9. Afin de réduire la consommation d'énergie lorsque le besoin de chaleur est moins important, par exemple, pour une chaleur d'entretien, suivre les recommandations suivantes :

Aqua-Mex FE 40kW - position I
Aqua-Mex FE 70kW - position II



Maniement

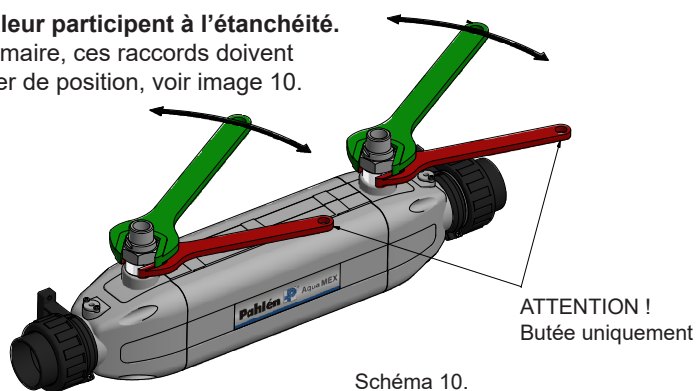
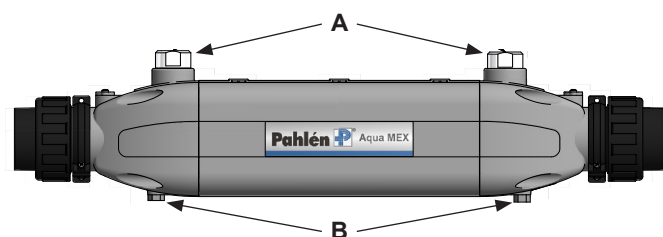
Si la circulation de l'eau de la piscine s'arrête ou si on la ferme, il est nécessaire d'éteindre également la pompe de circulation côté primaire. En cas de gel, et si la piscine reste fermée pour l'hiver ou pour une période de plus d'un mois, on devra drainer l'échangeur de chaleur de toute son eau. Celui-ci présente sur sa face inférieure deux bouchons de drainage pour le fluide secondaire.

Veillez remarquer qu'en cas d'entreposage, la pompe d'Aqua-Mex FE ne peut être exposée à des températures se situant en dehors de la plage -10°C à +50 °C.

Si de l'air devait apparaître dans le boîtier de la pompe, celle-ci ne fonctionnerait pas de manière optimale. Le dispositif doit être rempli d'eau.

ATTENTION! Les raccords primaires de l'échangeur de chaleur participent à l'étanchéité.

Lors du branchement ou du débranchement depuis le circuit primaire, ces raccords doivent uniquement être utilisés comme butée et ne doivent pas changer de position, voir image 10.



Dégazage du dispositif à l'aide du clapet au niveau du circuit primaire.

Dégazage du dispositif à l'aide du clapet au niveau du circuit primaire.

1. Vérifier que la pompe fonctionne (position de puissance III).
2. Desserrer lentement le clapet de dégazage (Attention ! l'eau peut atteindre une température élevée.).

Dégazage de la pompe de circulation (ne concerne qu'Aqua-Mex FE)

1. Eteindre la pompe. Ne pas la toucher (risque de brûlures).
2. Fermer le circuit côté refoulement.
3. Desserrer la vis de dégazage avec précaution à l'aide d'un tournevis (Attention ! L'eau peut atteindre une température élevée.) Retirer complètement la vis. Se reporter au schéma 10.
4. Repousser l'arbre de la pompe avec précaution plusieurs fois à l'aide du tournevis.
5. Protéger toutes les parties électriques de l'eau libérée.
6. Démarrer la pompe. AVERTISSEMENT – en raison de la pression de service, il est possible que la pompe se bloque au moment où la vis de dégazage est dégagée.
7. Après 15-30 secondes, revisser la vis.
8. Ouvrir le robinet d'arrêt côté refoulement.

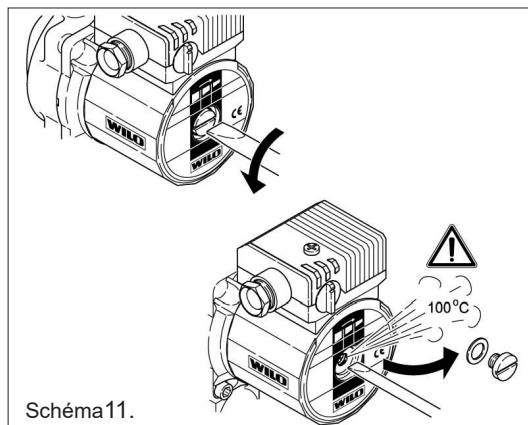


Schéma 11.

Arrêt (ne concerne qu'Aqua-Mex FE)

Lorsqu'on éteint Aqua-Mex FE à l'aide du bouton on/off, l'indicateur «OFF» se met d'abord à clignoter pendant environ 5 secondes, puis une diode allumée indiquera que l'appareil est toujours branché.

Anomalies

Anomalies	Type Cause – Mesure à prendre
La pompe de l'échangeur ne démarre pas (ne concerne qu'Aqua-Mex FE)	<p>Contrôler les fusibles dans la centrale électrique.</p> <p>Contrôler la tension (se reporter aux données de la plaque signalétique).</p> <p>Vérifier qu'Aqua-Mex FE est branché (diode allumée à l'écran).</p> <p>Contrôler qu'Aqua-Mex FE est sous tension (bouton on/off).</p> <p>Contrôler le débit secondaire. Le fonctionnement du contrôleur de débit s'interrompt lorsque le débit secondaire est inférieur à 90 litre/min.</p> <p>Augmenter la température au niveau souhaité.</p> <p>Vérifier que le moteur n'est pas bloqué par des dépôts. Desserrer complètement la vis d'aération et vérifier le dégagement du rotor à l'aide d'un tournevis.</p>
Bruit fort dans la pompe	<p>Bruit de cavitation en raison d'une pression statique à l'entrée trop faible. Augmenter la pression si cela est possible, sinon sélectionner une puissance plus basse pour la pompe de circulation (ne concerne qu'Aqua-Mex FE).</p>
Chaleur insuffisante	<p>Présence d'air dans le dispositif – le dispositif/la pompe de circulation nécessite un dégazage. Sélectionner une puissance plus élevée pour la pompe de circulation (ne concerne qu'Aqua-Mex FE).</p> <p>En cas de débit secondaire trop faible, se reporter au tableau « Performances ».</p> <p>Si la température au niveau du fluide primaire est trop basse – contrôler la source de chaleur, effectuer une meilleure isolation du circuit primaire.</p> <p>Vérifier que l'échangeur de chaleur est monté de sorte que les circuits secondaire et primaire soient en contresens.</p>
Bruit d'écoulement dans la tuyauterie	<p>Réduire la vitesse en positionnant la pompe de circulation sur un niveau moins élevé (ne concerne qu'Aqua-Mex FE).</p>
Pré-chauffage bien que la pompe de circulation primaire soit fermée (uniquement Aqua-Mex FE)	<p>La source de chauffage primaire peut engendrer une circulation naturelle sur l'Aqua-Mex en raison du différentiel de pression entre le flux et le retour.</p>

Codes d'erreur

E1 = contrôleur de débit, pompe de circulation

E2 = sonde de température de la piscine

HI = température de la piscine supérieure à +45°C

Veillez suivre les recommandations suivantes pour l'eau de la piscine :

Teneur en chlore : max 3 mg/l (ppm)

Valeur pH : 7,2-7,6

Alcalinité : 60-120 mg/l (ppm)

Teneur en chlorure (sel) : max 250 mg/l (0,025%) variante en acier inoxydable résistant aux acides

Supérieure à 250 mg/l (0,025%) variante en titane

Dureté calcique : 100-300 mg/l (ppm)

Descripción del producto

Aqua-Mex es un intercambiador de calor existente en dos variantes: AM - un intercambiador puro como modelo estándar y un AM-FE, que es un intercambiador equipado con unidad de mando electrónica y bomba de circulación para el agua primaria. Todas las variantes de Aqua-Mex se pueden pedir con tubo interior en espiral de titanio o de acero inoxidable resistente a los ácidos. El diseño de titanio (T) va destinado al uso en agua agresiva, agua salada y en piscinas con clorinador. Los intercambiadores de calor Aqua-Mex están diseñados con un paso recto y conexiones de 2", lo que contribuye a dar un flujo elevado y un menor consumo de energía.

Ficha técnica

Aqua-Mex FE completamente equipado	
<p>Intercambiador de calor completo con mando electrónico de la temperatura y del flujo. Lleva un monitor de flujo electrónico, que desconecta el intercambiador en caso de pérdida de flujo. El agua primaria es impulsada por una bomba de circulación de alta calidad.</p> <p>Capacidad: 40 ó 70 kW. El Aqua-Mex FE está protegido contra el polvo y el agua según la clase de protección IP44, para ser montado tanto en interiores como en exteriores. El Aqua-Mex FE tiene aprobación CE.</p>	
Medidas	L770xB140xH346 mm
Peso	FE 40T 8.4 kg FE 40 9.1 kg FE 70T 8.8 kg FE 70 9.7 kg
Temperatura primaria máx.	90°C
Temperatura secundaria máx.	45°C
Flujo mínimo lado secundario	90 litros/min
Presión lado primario	0.3 - 6 bar
Presione lado secundario	máx 4 bares
Conexión lado primario	G1"
Conexión lado secundario	2" (63 mm)
Temperatura del entorno en operación	+5 till +40 °C
Clase de sellado	IP44
Tensión	220-240V 1~N 50/60 Hz
Corriente nominal	0.5 A
Consumo de potencia	96 W



Aqua-Mex estándar	
<p>Intercambiador completo con conexiones a agua primaria y secundaria.</p> <p>Capacidad: 40, 70 ó 100 kW.</p>	
Medidas	40, 40T, 70, 70T 100, 100T
	L770xB137xH178 mm L942xB137xH178 mm
Peso	40T 4.4 kg 40 5.1 kg 70T 4.8 kg 70 5.7 kg 100T 5.3 kg 100 7.4 kg
Temperatura primaria máx.	90°C
Temperatura secundaria máx.	45°C
Flujo mínimo lado secundario	90 litros/min
Presión lado primario	máx 6 bares
Presione lado secundario	máx 4 bares
Conexión lado primario	G1"
Conexión lado secundario	2" (63 mm)



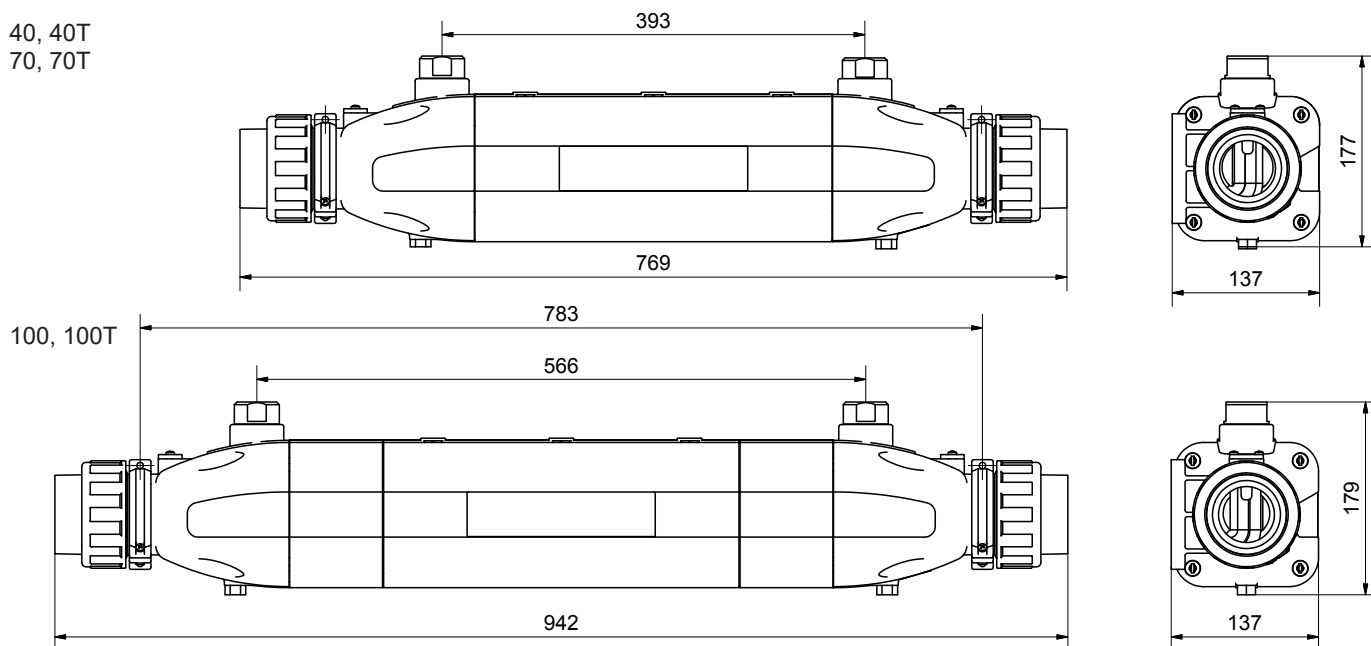
Rendimiento del intercambiador	Primario			Secundario			ΔT 60°C *
	l/min	m³/h	mvp	l/min	m³/h	mvp	
Typ							kW
40, FE40	20	1.2	0.6	250	15	0.4	40
40T	20	1.2	0.4	250	15	0.4	40
70	30	1.8	1.6	600	18	0.6	70
70T	30	1.8	1.4	600	18	0.6	70
100	40	2.4	2.6	333	20	0.8	100
100T	40	2.4	2.3	333	20	0.8	100

* Efecto térmico nominal basado en la diferencia de temperatura entre el medio caliente y frío entrante (aquí 80-20=60°C).

Planos acotados

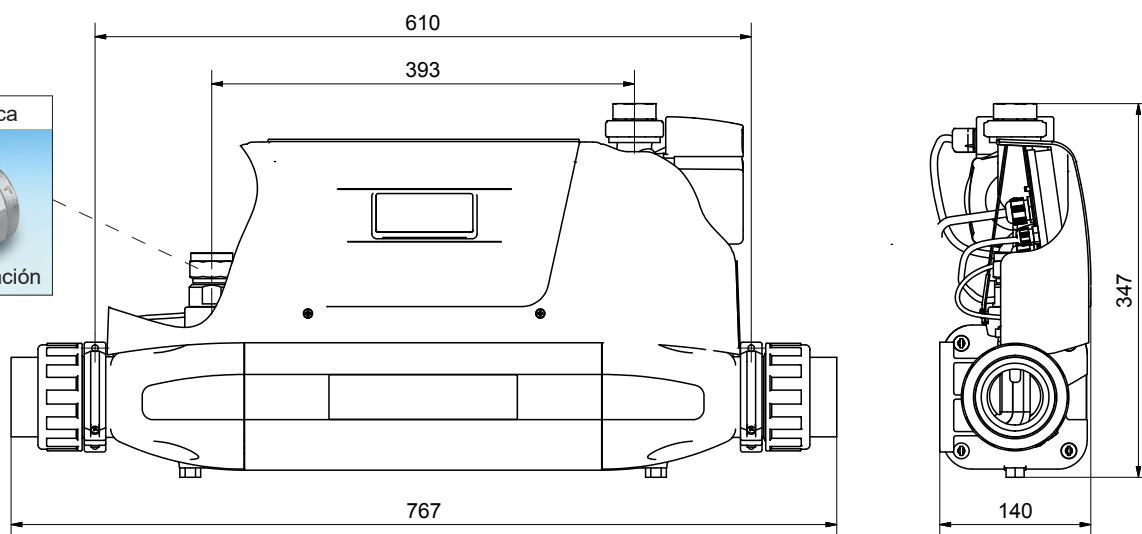
Intercambiador de calor Aqua-Mex, estándar

40, 40T
70, 70T



Intercambiador de calor Aqua-Mex FE, completamente equipado

FE 40, FE 40T
FE 70, FE 70T



Seguridad

Antes de iniciar trabajos de servicio y reparación debe dejarse la unidad sin tensión y asegurar que no pueda ser reconectada por persona no autorizada.

"Personas con una capacidad física o mental limitada (incl. niños) no pueden utilizar la unidad sin instrucciones sobre cómo se usa de forma segura", según IEC 60335-1.

Instalación, generalidades

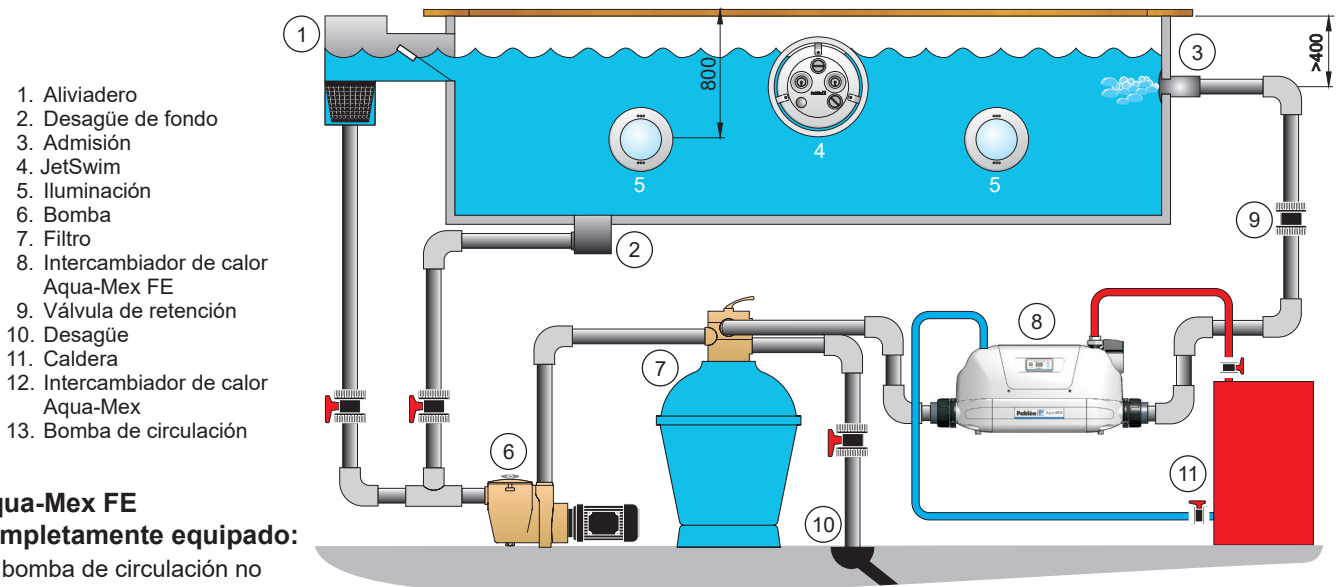
Aqua-Mex y Aqua-Mex FE pueden ser instalados junto con bomba de calor, paneles solares o alguna otra fuente térmica opcional, bien sea con el mando de la temperatura incorporado o tan solo como intercambiador de calor.

Primero se hará la instalación de tubos, que deberá estar lista antes de iniciarse la instalación eléctrica por parte de un electricista autorizado. El lado primario (agua caliente) debe ser conectado por un fontanero.

- El intercambiador de calor debe montarse dentro de 10 m de la piscina y dentro de 5 m de la fuente térmica, a fin de minimizar la caída de presión y las pérdidas de calor.
- Los tubos a y de la fuente térmica deben estar aislados.
- El intercambiador va equipado con conexiones de unión de 2" (diám. 63 mm) para encoladura.
- Se recomienda una válvula de purga de aire en el punto más alto del tubo primario y, una vez terminada la instalación, debe purgarse ese tubo (vea el apartado "Mantenimiento").
- El motor de la bomba de circulación, las aberturas y el orificio de condensación deben quedar libres, si se hace un eventual aislamiento complementario.
- En caso de riesgo de congelación y también si la piscina va a estar cerrada durante más de un mes, hay que drenar toda el agua del intercambiador de calor.

Instalación de tubos

En caso de montaje por encima del nivel de la superficie del agua de la piscina, los tubos deben ponerse en un bucle para evitar el autodrenaje del intercambiador de calor. La dosificación de cloro, ácido o similares debe hacerse después del intercambiador, a fin de evitar la corrosión. Aqua-Mex FE debe montarse horizontalmente sobre una pared o similar, vea el esbozo de abajo.



1. Aliviadero
2. Desagüe de fondo
3. Admisión
4. JetSwim
5. Iluminación
6. Bomba
7. Filtro
8. Intercambiador de calor Aqua-Mex FE
9. Válvula de retención
10. Desagüe
11. Caldera
12. Intercambiador de calor Aqua-Mex
13. Bomba de circulación

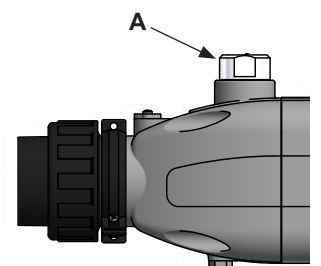
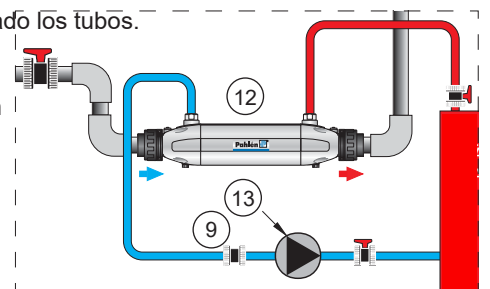
Aqua-Mex FE completamente equipado:

La bomba de circulación no debe conectarse antes de haber terminado los eventuales trabajos de soldadura o soldadura blanda y de haber lavado los tubos.

1. Antes del montaje, controle la dirección del flujo: el flujo del circuito secundario (agua de la piscina) está marcado en la caja del monitor de flujo del intercambiador de calor. ¡ATENCIÓN! Los flujos del circuito primario y secundario deben ser opuestos para obtener una potencia máxima, vea la ilustración de abajo y el apartado "Dirección de flujo alternativa".
2. Selle la rosca de la válvula de retención con cinta adhesiva para roscas o equivalente.
3. Monte los dos soportes de pared. Cada soporte tiene dos orificios de sujeción de Ø6, c/c 91 mm. La distancia c/c entre los soportes es de 610 mm.
4. Ponga el intercambiador de calor en los soportes de pared.
5. Conecte el circuito secundario (agua de la piscina).
6. Atornille los soportes de pared.
7. Controle que las conexiones estén selladas.

Después de esta operación se puede arrancar el sistema de circulación de la piscina.

8. Conecte el circuito primario.
¡OBSERVACIÓN! Los conectores existentes en el intercambiador (A) en el circuito primario no pueden ser desplazados.
9. Controle que las conexiones estén selladas.
10. Purgue de aire el circuito primario.
11. Entonces, el electricista podrá conectar la bomba de circulación, vea el apartado "Instalación eléctrica".



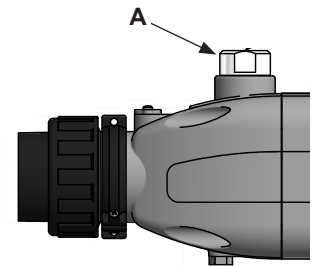
Aqua-Mex estándar:

1. Monte los dos soportes de pared. Cada soporte tiene dos orificios de sujeción de Ø6, c/c 91 mm. Observe la distancia c/c entre los soportes del modelo respectivo, vea los planos acotados.
2. Ponga el intercambiador de calor en los soportes de pared.
3. Conecte el circuito secundario (agua de la piscina).
4. Atornille los soportes de pared.

Después de esta operación se puede arrancar el sistema de circulación de la piscina.

5. Conecte el circuito primario. ¡ATENCIÓN! Los flujos del circuito primario y secundario deben ser opuestos para obtener una potencia máxima.
6. Controle que las conexiones estén selladas.
7. Purgue de aire el circuito primario.

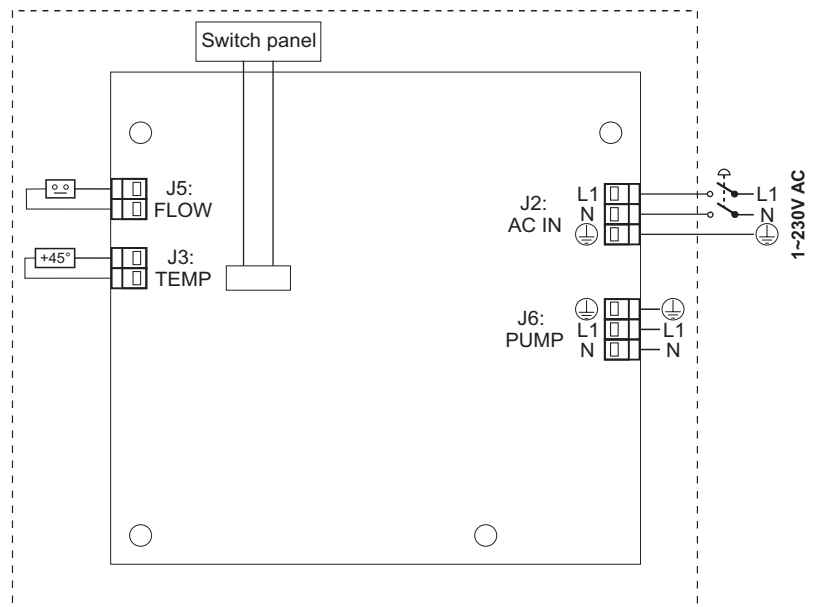
¡OBSERVACIÓN! Los conectores existentes en el intercambiador (A) en el circuito primario no pueden ser desplazados.



Instalación eléctrica

(solo Aqua-Mex FE)

- La instalación eléctrica debe hacerla siempre un electricista autorizado.
- Aqua-Mex FE debe instalarse con puesta a tierra protectora e interruptor de fuga a tierra. Por el contrario, la bomba del Aqua-Mex FE no necesita ninguna protección del motor externa.
- El cable eléctrico debe instalarse de forma que no entre en contacto de ningún modo con el tubo y/o la bomba y la carcasa del motor.



Dirección del flujo alternativa

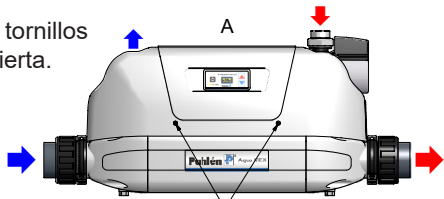
(solo Aqua-Mex FE)

Con una simple operación manual, el Aqua-Mex FE completamente equipado puede adaptar la dirección del flujo del intercambiador de calor a la instalación.

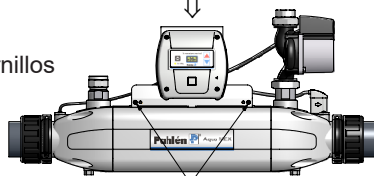
El Aqua-Mex FE se entrega en el diseño A.

Si desea el diseño B, siga los pasos 1-7 indicados abajo:

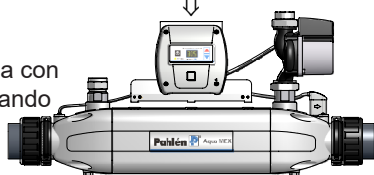
1. Afloje los tornillos de la cubierta.



2. Afloje los tornillos de la brida.



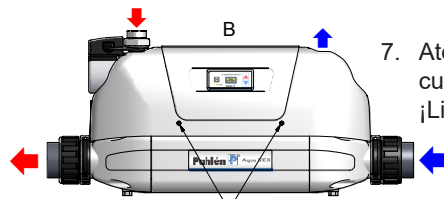
3. Eleve la brida con la caja de mando puesta.



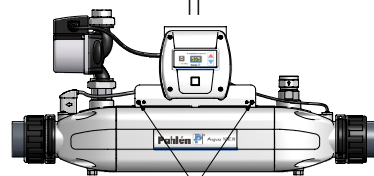
4. Gire la brida cuidando de que los cables estén bien tendidos.



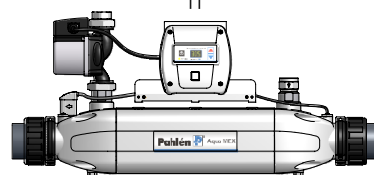
7. Atornille la cubierta. ¡Listo!



6. Atornille la brida.

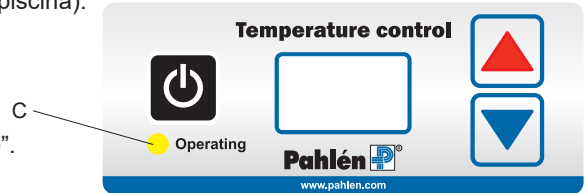


5. Gire en total media vuelta.



Primera puesta en marcha (solo Aqua-Mex FE)

1. Controle que todas las conexiones estén apretadas.
2. Controle que la dirección del flujo concuerde con la flecha de la caja de la bomba del Aqua-Mex FE.
3. Ponga la posición de potencia más alta en la bomba de circulación del Aqua-Mex FE (girando el mando a la posición III), vea la ilustración 9.
4. Arranque la bomba secundaria (bomba de circulación del agua de la piscina).
5. Arranque la unidad pulsando el botón "on/off" (C).
6. Ponga la temperatura de la piscina deseada, vea "Ajuste de la temperatura" más abajo.
7. Al cabo de 15 segundos se pondrá en marcha la circulación.
8. Purgue de aire el circuito primario, vea "Mantenimiento, purga de aire".
9. Elija la posición de potencia en la bomba de circulación según la necesidad de calor, vea "Operación".
(La posición I es la potencia más baja y la III, la más alta.)



Ajuste de la temperatura (solo Aqua-Mex FE)

1. Pulse una vez (en tecla con flecha azul o roja) – entonces se mostrará la temperatura ajustada con pantalla intermitente.
 2. Cambie la temperatura subiendo o bajando con las teclas con flecha hasta la temperatura de la piscina deseada.
- Una vez terminada la pulsación, la pantalla mostrará de nuevo, al cabo de cinco segundos, la verdadera temperatura de la piscina.

Operación (solo Aqua-Mex FE)

Para que funcione el intercambiador, tiene que circular el agua de la piscina. El diodo amarillo marcado con "Operating" luce cuando el intercambiador está funcionando. En la pantalla se muestra la temperatura actual del agua de la piscina. La temperatura ajustada se puede cambiar en cualquier momento (vea "Ajuste de la temperatura"). En caso de un eventual corte de la corriente se conserva la temperatura ajustada en la memoria.

Para lograr la máxima potencia, se pone la bomba de circulación en la posición de potencia más alta. Vea la ilustración 11.
Para minimizar el consumo de energía en caso de necesidades de calentamiento más bajas, p. ej. para calor de mantenimiento, siga esta recomendación:
Aqua-Mex FE 40 kW – posición I
Aqua-Mex FE 70 kW – posición II

Manejo

Si se para o se desconecta la circulación en la piscina, hay que desconectar también la bomba de circulación del lado primario.
En caso de riesgo de congelación y si la piscina está desconectada para el invierno o por un periodo de más de un mes, hay que drenar toda el agua del intercambiador de calor.
En la parte inferior del intercambiador hay dos tapones de drenaje para el agua secundaria. Tenga en cuenta que, en caso de almacenamiento, la bomba del Aqua-Mex FE no debe ser expuesta a temperaturas fuera del intervalo -10°C a +50°C.
Si hay aire en la caja de la bomba, esta última no funcionará de forma óptima.
La instalación debe estar llena de agua.

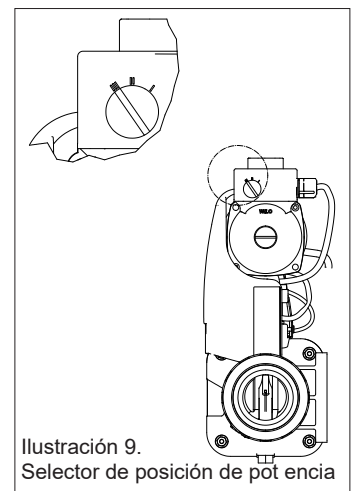


Ilustración 9.
Selector de posición de potencia

¡OBSERVACIÓN! Las conexiones primarias del intercambiador tienen una función selladora.

Durante la conexión o retirada, estos conectores solo pueden ser utilizados como soportes y no pueden ser desplazados, véanse la figura 10).

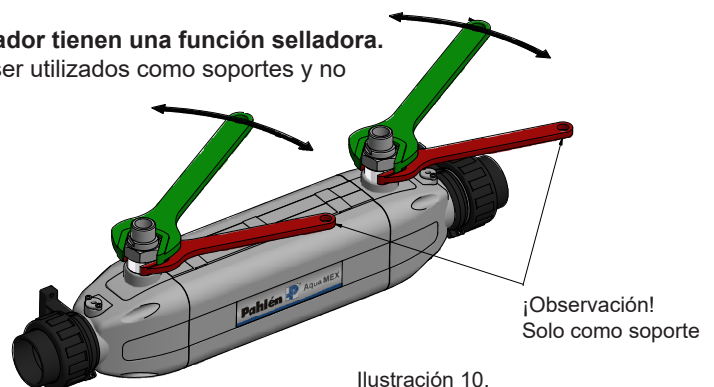
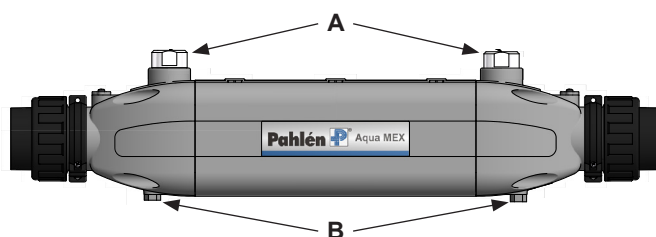


Ilustración 10.

Purga de aire del sistema con válvula en el tubo primario

1. Compruebe que la bomba de circulación esté en marcha (posición de potencia III).
2. Afloje lentamente la válvula de purga de aire (cuidado con el agua a alta temperatura).

Purga de aire de la bomba de circulación (solo Aqua-Mex FE)

1. Desconecte la bomba. No la toque – riesgo de quemaduras.
2. Desconecte el tubo por el lado de presión.
3. Afloje cuidadosamente el tornillo de sangrado con un destornillador (cuidado con el agua a alta temperatura). Quite por completo el tornillo de sangrado. Vea la ilustración 11.
4. Presione con cuidado hacia atrás el eje de la bomba varias veces con el destornillador.
5. Proteja todas las piezas eléctricas contra el agua que se escape.
6. Ponga en marcha la bomba. AVISO – debido a la presión de trabajo, la bomba puede bloquearse cuando el tornillo de sangrado está abierto.
7. Al cabo de 15-30 segundos, apriete el tornillo de sangrado.
8. Abra la válvula de desconexión por el lado de presión.

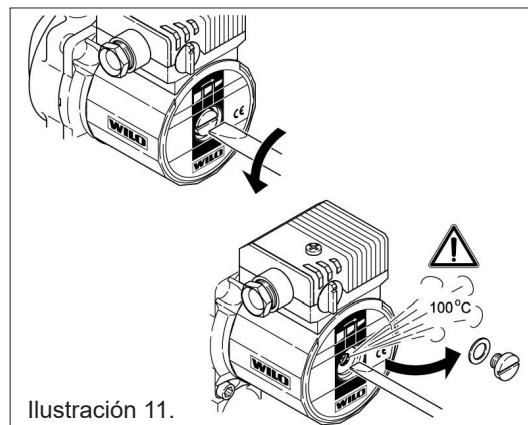


Ilustración 11.

Desconexión (solo Aqua-Mex FE)

Cuando se desconecta el Aqua-Mex FE con el botón de “on/off”, luce primero “OFF” de forma intermitente en la pantalla durante unos cinco segundos; después luce un punto indicando que la unidad sigue teniendo corriente.

Localización de averías

Tipo de avería	Causa – medida
La bomba del intercambiador de calor no arranca (solo Aqua-Mex FE)	<p>Controle los fusibles en la central eléctrica.</p> <p>Controle la tensión (vea datos en el letrero).</p> <p>Controle si Aqua-Mex FE tiene corriente (un punto luce en la pantalla).</p> <p>Controle si Aqua-Mex FE está enchufado (botón “on/off”).</p> <p>Controle el flujo secundario. El monitor de flujo desconecta, cuando el flujo secundario está por debajo de 90 litros/min.</p> <p>Ajuste una temperatura deseada más alta.</p> <p>Controle que el motor no esté bloqueado por sedimentos. Afloje completamente el tornillo de sangrado y controle el régimen abierto del rotor con un destornillador.</p>
Ruidos en la bomba	<p>Ruido parásito de cavitación debido a una presión de entrada estática demasiado baja.</p> <p>Si es posible, suba la presión; de lo contrario, elija una posición de potencia más baja en la bomba de circulación (solo Aqua-Mex FE).</p>
Calentamiento insuficiente	<p>Aire en el sistema – el sistema/la bomba de circulación necesita ser purgado/a de aire.</p> <p>Elija una posición de potencia más alta en la bomba de circulación (solo Aqua-Mex FE).</p> <p>Flujo secundario demasiado bajo, vea la tabla “Rendimiento”.</p> <p>Temperatura demasiado baja en el agua primaria – controle la fuente térmica, aíse mejor el tubo primario.</p> <p>Controle si el intercambiador de calor está montado de forma que el circuito primario y el secundario tengan dirección opuesta</p>
Ruido parásito de la corriente en los tubos	<p>Reduzca la velocidad girando la bomba de circulación a una marcha más baja (solo Aqua-Mex FE).</p>
Calentamiento a pesar de que la bomba de circulación está apagada (solo con Aqua-Mex FE)	<p>La fuente primaria de calefacción puede dar una circulación natural sobre Aqua Mex debido a la diferencia de presión entre el flujo y el retorno.</p>

Códigos de avería

E1 = monitor de flujo, bomba de circulación

E2 = sensor de temperatura de la piscina

HI = temperatura de la piscina por encima de +45°C

Siga las recomendaciones indicadas a continuación para el agua de la piscina:

Contenido de cloro:	máx. 3 mg/l (ppm)
pH:	7,2-7,6
Alcalinidad:	60-120 mg/l (ppm)
Contenido de cloruro (sódico)	máx. 250 mg/l (0,025%) → variante de acero inoxidable resistente a los ácidos Más de 250 mg/l (0,025%) → variante de titanio
Dureza al calcio:	100-300 mg/l (ppm)