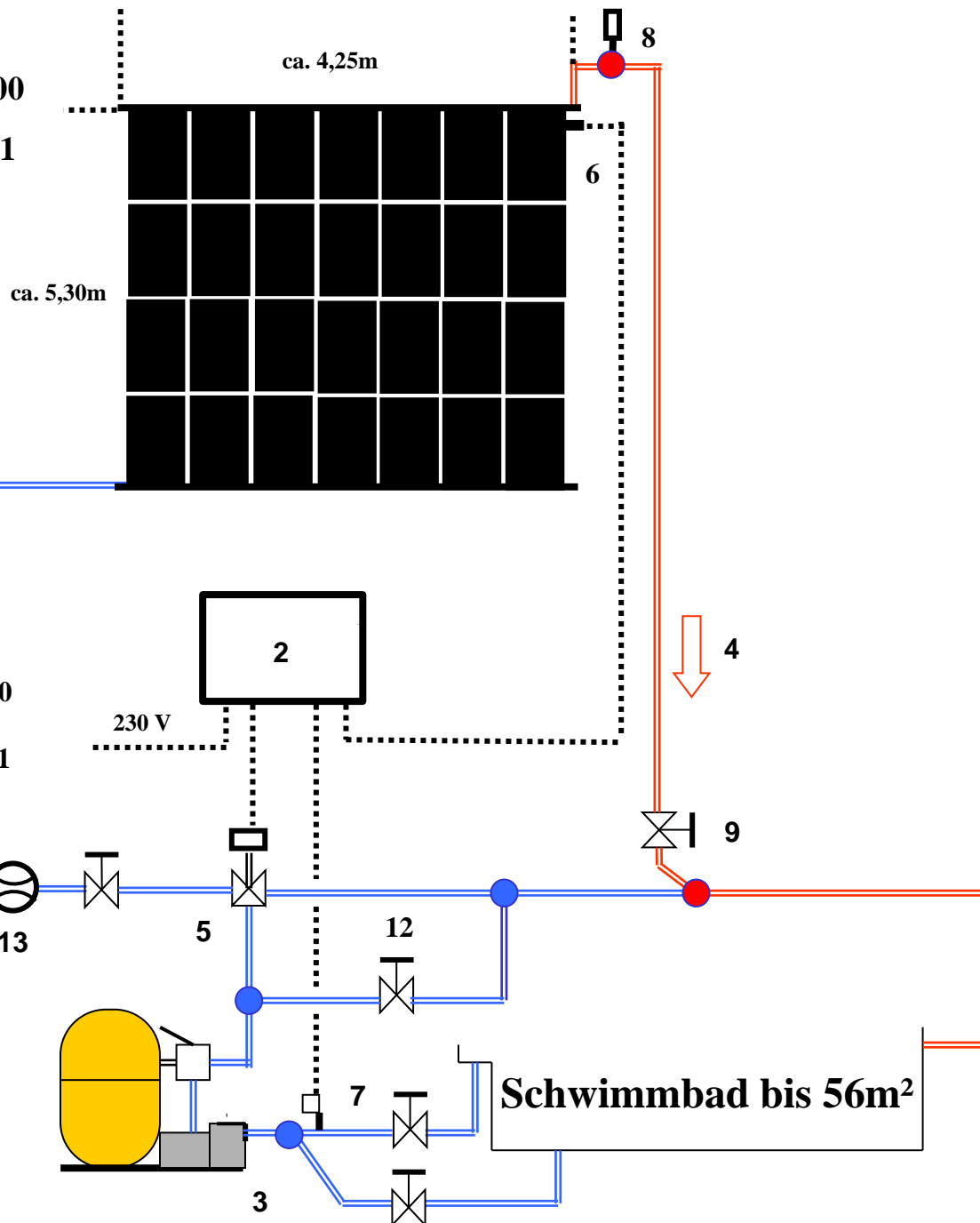


# Anschlussbeispiel

14 x Absorber 1000

14 x Absorber 1001



- 1 OKU Absorber
- 2 OKU Suncontrol
- 3 Filteranlage
- 4 Solar Vor und Rücklauf
- 5 Dreivegekugelhahn
- 6 Temperatursonde Absorber
- 7 Temperatursonde Schwimmbad
- 8 Entlüftungsventil
- 9 Kugelhahn ( Entlüftungsventil )
- 10 Entleerungshahn
- 11 Rückschlagventil
- 12 By – Pass ( optional )
- 13 Volumenstrommesser