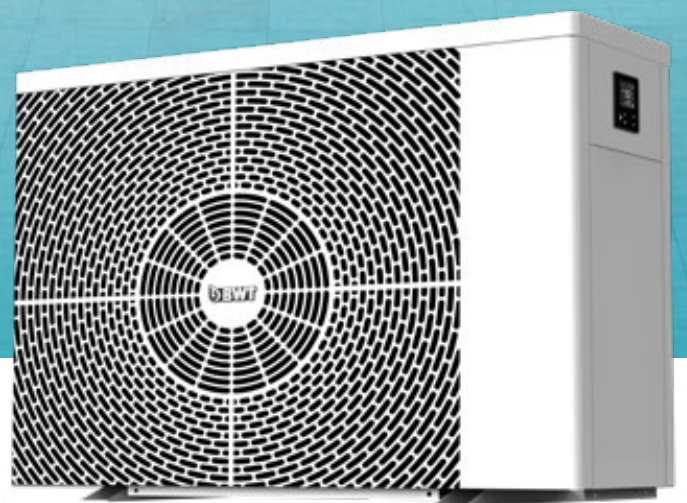


Modulieren Sie die
Leistung, halten Sie den
Geräuschpegel niedrig,
kontrollieren Sie die Wärme

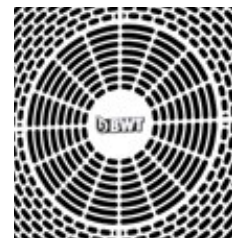




EIN KORROSIONSSCHUTZ-ÜBERZUG VERLEIHT IHRER WÄRMEPUMPE AUCH ÜBER DIE JAHRE HINAUS EIN BLENDENDEN AUSSEHEN.

BWT Wärmepumpen werden mit einem zusätzlichen Schutzlack aus Keramik überzogen, der wasserabweisend und UV-resistent ist und die Wärmepumpe zuverlässig gegen Korrosion und Verschmutzungen schützt.

Außerdem sind BWT Wärmepumpen dank dieses Schutzlacks leicht zu reinigen und erhalten sich auch über die Jahre hinaus ihr blendendes Aussehen.





UMFASSENDES SORTIMENT

Unser umfassendes Sortiment an BWT Inverter horizontal Wärmepumpen wird – dank seiner großen Auswahl an Heizleistungen – Schwimmbecken jeder Art und Größe gerecht.

INVERTER-PRINZIP

Im Gegensatz zu herkömmlichen An/Aus-Wärmepumpen, die mit konstanter Geschwindigkeit (100%) laufen, kann der Kompressor einer Inverter-Wärmepumpe seine Leistung zwischen 20 und 100% variieren, je nach Betriebsbedingungen und Außentemperatur.

Bei niedriger Geschwindigkeit sind Inverter-Kompressoren äußerst geräuscharm, liefern optimale Ergebnisse und haben eine längere Lebensdauer.

REVERSIBLE WÄRMEPUMPEN

Alle BWT Inverter horizontal Wärmepumpen sind serienmäßig reversibel: Eine BWT Fairland Inverter Plus Wärmepumpe kann also Ihr Schwimmbadwasser beheizen oder auch abkühlen.

TOUCH SCREEN STEUERPULT FÜR HORIZONTALE BWT INVERTER WÄRMEPUMPEN

Eingangs- und Ausgangstemperatur

Entsperren
AutoHeat
Abkühlen



Einstellen der Parameter

Heizleistung als 100%

Smart-Modus /
Geräuschloser Modus



GERÄUSCHARMER BETRIEB

Herkömmliche An/ Aus-Wärmepumpen haben einen konstanten Geräuschpegel – selbst dann noch, wenn sich die Wassertemperatur ihrem Sollwert nähert.

Im Gegensatz dazu verlangsamt sich der Kompressor einer BWT Inverter horizontal Wärmepumpe merklich, sobald sich die Wassertemperatur ihrem Sollwert nähert; der Geräuschpegel sinkt auf ein Minimum ab.

Dies ist besonders in solchen Situationen von Bedeutung, wo die Wärmepumpe in unmittelbarer Nähe zum Nachbargrundstück installiert werden muss.

ANLAUFSTROM

Alle BWT Inverter horizontal Wärmepumpen sind serienmäßig mit einem Softstarter ausgestattet, der Anlaufstrom und die damit verbundenen negativen Auswirkungen auf elektrische und elektronische Geräte im Haushalt begrenzt.

VOLLAUTOMTISCHER BETRIEB

BWT Inverter horizontal Wärmepumpen sind leicht zu installieren und einfach zu handhaben.

GEHÄUSE AUS ALUMINIUM

Das Gehäuse aus Aluminium, modern und innovativ im Design, ist absolut korrosionsbeständig.

SYSTEMATISCHE QUALITÄTSKONTROLLE

Alle BWT Inverter horizontal Wärmepumpen werden vor Auslieferung einzeln getestet und garantieren Ihnen absolute Verlässlichkeit.

AUSSTATTUNG

Alle BWT Inverter horizontal Wärmepumpen werden mit einer Überwinterungshülle geliefert.



WIFI-MODUL

Das Wifi-Modul ist serienmäßig bei allen horizontalen BWT Inverter Wärmepumpen enthalten.

1. Zugang zum Service mit nur einem Klick
2. Echtzeit-Überwachung Ihrer Daten
3. Überwachung der Wärmepumpe zu jeder Zeit, von jedem Ort

An | Aus

Heizleistung

Einstellen der unterschiedlichen Betriebsmodi

Heizen Kühlen

Zeitschaltuhr

Vorsicht: Das Wifi-Modul kann natürlich nur dann eingesetzt werden, wenn die Wärmepumpe

an einem Ort mit Wifi installiert worden ist.

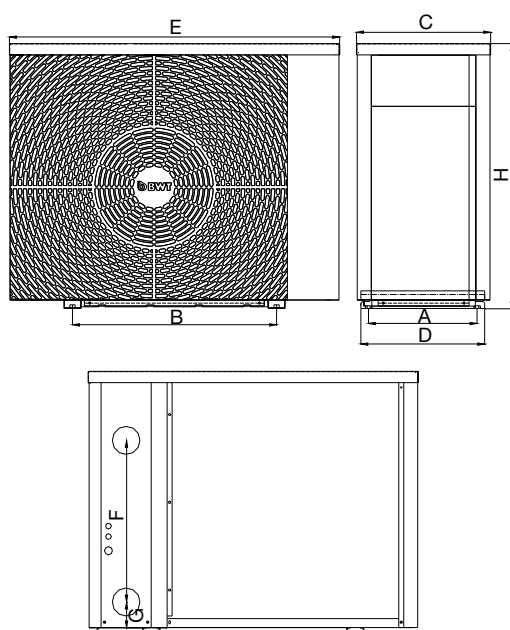
TECHNISCHE DATEN

	HI-HC 66	HI-HC 85	HI-HC 106	HI-HC 132	HI-HC 150	HI-HC 177	HI-HC 204	HI-HC 273	HI-HC 270	HI-HC 358
Heizleistung bei Luft 26°C, Wasser 26°C	6.6 kW	8.5 kW	10.6 kW	13.2 kW	15 kW	17.7 kW	20.4 kW	27.3 kW	27.0 kW	35.8 kW
Geprüfte Heizleistung bei Luft 15°C, Wasser 26°C*	5.0 kW	6.2 kW	7.5 kW	9.0 kW	10.5 kW	12.0 kW	14.0 kW	18.0 kW	18.0 kW	24.5 kW
Kühlleistung bei Luft 35°C, Wasser 28°C	3.0 kW	4.0 kW	4.5 kW	5.5 kW	6.8 kW	7.7 kW	9.8 kW	12.1 kW	12.1 kW	16.4 kW
Betriebstemperaturbereich	von 10°C bis 43°C									
Leistungsaufnahme max/min (kW)	0.13~1.11	0.17~1.24	0.19~1.56	0.24~1.87	0.27~2.28	0.31~2.67	0.38~3.30	0.57~3.75	0.53~3.75	0.62~5.20
Art des Kühlmittels	R 32									
Empfohlene Durchflussrate (m³)**	15~30	20~40	25~45	30~55	35~65	40~75	50~95	65~120	65~120	90~160
Empfohlenes Schwimmbadvolumen	2~4 m³/h	2~4 m³/h	3~4 m³/h	4~6 m³/h	5~7 m³/h	6.5~8.5	8~10 m³/h	10~12 m³/h	10~12 m³/h	10~18 m³/h
Maximaler Stromverbrauch	6.5 A	7.5 A	8.5 A	10.5 A	11 A	13 A	17 A	20 A	7 A	9.5 A
Spannung	230 V 1ph								400 V 3ph	
Stromkabelquerschnitt	3×1.5 mm²		3×2.5 mm²				3×4 mm²	3×6 mm²	5×2.5 mm²	
Schutzschalter	8 A	9 A	10.5 A	13 A	13.5 A	16 A	21 A	24 A	9 A	12 A
Art des Wärmetauschers	Schraubenförmiger Titan-Wärmetauscher									
Kompressor	Zweifach-Rotation									
Anzahl an Ventilatoren	1									
Anschlüsse Eingang/ Ausgang	50 mm, innen, zum Kleben									
Gehäuse	Aluminium									
Maße L x B x H (mm)	894×349×648			954×349×648		954×429×648	954×429×755	1084×429×948		1154×539×948
Gewicht	42 kg	45 kg	49 kg	50 kg	52 kg	63 kg	68 kg	90 kg	93 kg	120 kg

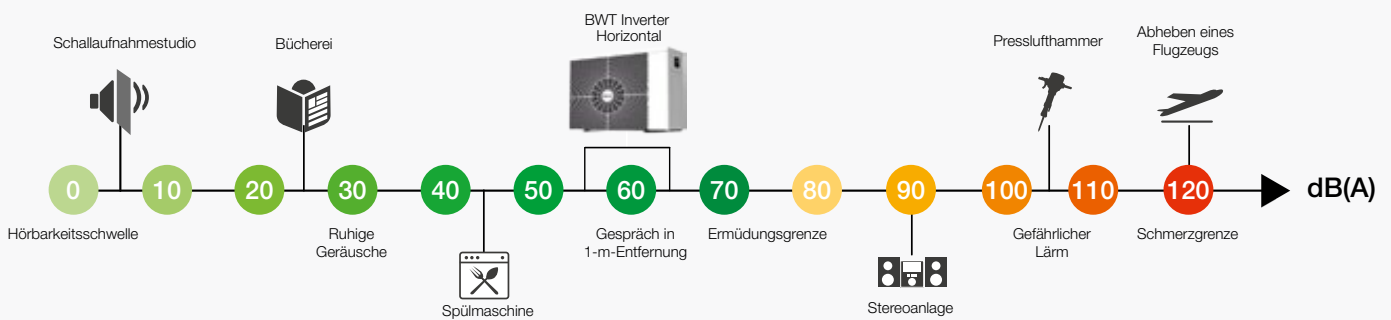
EIN LEISTUNGSSTARKES UND UMWELTFREUNDLICHES GAS

Das Gas R32 ist 5 bis 10% leistungsfähiger als das Gas R410A. Es ist umweltschonender, denn es hat ein Treibhauspotenzial (GWP - englisch: global warming potential- ein Indikator, der den Einfluss eines Fluids im Bereich der Klimaerwärmung repräsentiert) von nur 675 (gegenüber 2088 beim R410A). Es ist ein vollkommen reines Fluid und daher leichter recycelbar

ABMESSUNGEN



	A	B	C	D	E	F	G	H
HI-HC 66	334	590	318	359	894	250	74	648
HI-HC 85	334	590	318	359	894	250	74	648
HI-HC 106	334	590	318	359	894	280	74	648
HI-HC 132	334	590	318	359	954	340	74	648
HI-HC 150	334	590	318	359	954	340	74	648
HI-HC 177	404	590	388	429	954	390	74	648
HI-HC 204	404	590	388	429	954	460	74	755
HI-HC 273	404	720	388	429	1084	620	74	948
HI-HC 270	404	720	388	429	1084	620	74	948
HI-HC 358	514	790	498	539	1154	650	74	948



Die obige Skala, bereitgestellt von Theraco, vergleicht den Geräuschpegel von horizontalen BWT Inverter Wärmepumpen mit gängigen Geräuschen aus unserer Umgebung

LEISTUNGSANGABEN

Luft 26°C – Wasser 26°C – Feuchtigkeit 80%		HI-HC 66	HI-HC 85	HI-HC 106	HI-HC 132	HI-HC 150	HI-HC 177	HI-HC 204	HI-HC 273	HI-HC 270	HI-HC 358
20 % der Nennleistung	COP	14.7	14.8	15.0	15.4	15.5	15.8	15.3	15.4	15.3	15.6
100 % der Nennleistung	COP	6.0	7.4	7.4	7.3	6.7	6.2	6.0	6.5	6.5	5.8

Luft 15°C – Wasser 26°C – Feuchtigkeit 70%		HI-HC 66	HI-HC 85	HI-HC 106	HI-HC 132	HI-HC 150	HI-HC 177	HI-HC 204	HI-HC 273	HI-HC 270	HI-HC 358
20 % der Nennleistung	COP	7.3	7.4	7.7	7.7	7.8	7.8	7.7	8.1	8.1	8.0
	Schalldruck in 10 m Entf., in dB (Lp)	17.8	18.8	18.6	22.1	21.3	23.1	20.9	23.5	23.5	22.6
	Schalldruck in 1 m Entf., in dB (Lp)	51.6	52.6	52.4	55.9	55.1	56.9	55.7	58.3	43.5	57.4
100 % der Nennleistung	COP	4.5	5.0	4.8	4.8	4.6	4.5	4.4	4.8	4.8	4.7
	Schalldruck in 10 m Entf., in dB (Lp)	27.2	28.2	29.9	30.7	35	33.8	34.2	34.9	34.9	34.7
	Schalldruck in 1 m Entf., in dB (Lp)	61	62	63.7	64.5	68.8	67.6	69	69.7	54.9	69.5

Diese Tabelle zeigt die Leistungen einer horizontalen BWT Inverter Wärmepumpe in 3 unterschiedlichen Betriebs-Modi. Horizontale BWT Inverter Wärmepumpen wählen automatisch den Betriebs-Modus, der für den Heizbedarf des Pools unter den vorherrschenden Wetter- und Betriebsbedingungen am besten geeignet ist. Die Geschwindigkeit des Kompressors verändert sich zwischen 20 Hz und 80 Hz in 1-Hz-Schritten.



Procopi Deutschland GmbH

✉ info@procopi.com

procoshop.com

Stempel des Händlers:

A large, empty rectangular box with a thin black border, intended for a dealer's stamp or signature.