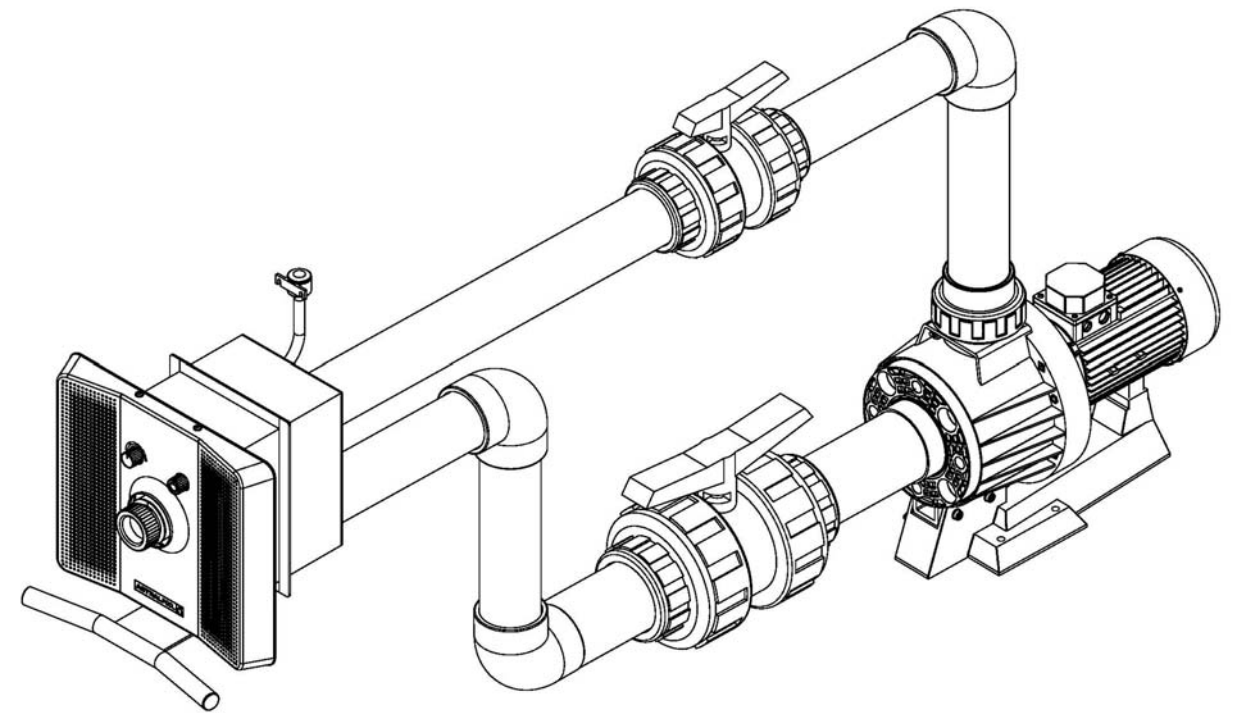


**INSTALLATION AND MAINTENANCE MANUAL
MANUEL D'INSTALLATION ET D'ENTRETIEN
MANUAL DE INSTALACIÓN Y MANTENIMIENTO
MANUALE DI INSTALLAZIONE E MANUTENZIONE
EINBAU-UND BETRIEBSANLEITUNG
MANUAL DE INSTRUÇÕES E MANUTENÇÃO**



**COUNTER-CURRENT SWIMMING UNITS
APPAREIL DE NAGE À CONTRE-COURANT
EQUIPOS DE NATACIÓN CONTRACORRIENTE
EQUIPAGGIAMENTO PER IL NUOTO CONTROCORRENTE
GEGENSCHWIMMANLAGEN
EQUIPAMENTOS PARA NATAÇÃO CONTRA-CORRENTE**

65489E201-01

Made in EU
NIF ES A 08246274

WE RESERVE THE RIGHT TO CHANGE ALL OR PART OF THE FEATURES OF THE ARTICLES OR CONTENTS OF THIS DOCUMENT, WITHOUT PRIOR NOTICE.
NOUS RÉSERVONS LE DROIT DE MODIFIER TOTALEMENT OU EN PARTIE LES CARACTÉRISTIQUES DE NOS ARTICLES OU LE CONTENU DE CE DOCUMENT SANS PRÉ-AVIS.
NOS RESERVAMOS EL DERECHO DE CAMBIAR TOTAL O PARCIALMENTE LAS CARACTERÍSTICAS DE NUESTROS ARTÍCULOS O EL CONTENIDO DE ESTE DOCUMENTO SIN PREVIO AVISO.
CI RISERVIAMO IL DIRITTO DI CAMBIARE TOTALMENTE O PARZIALMENTE LES CARATTERISTICHE TECNICHE DEI NOSTRI PRODOTTI ED IL CONTENUTO DI QUESTO DOCUMENTO SENSA NESSUN PREAVVISO.
WIR BEHALTEN UNS DAS RECHT VOR DIE EIGENSCHAFTEN UNSERER PRODUKTE ODER DEN INHALT DIESES PROSPEKTES TEILWEISE ODER VOLLSTÄNDIG, OHNE VORHERIGE BENACHRICHTIGUNG ZU ÄNDERN.
RESERVAMO-NOS NO DIEREITO DE ALTERAR, TOTAL OU PARCIALMENTE AS CARACTERÍSTICAS DOS NOSSOS ATIGOS OU O CONTEÚDO DESTE DOCUMENTO SEM AVISO PRÉVIO.

1. INSTALLATION

The counter current swimming unit can be installed in any type or size of pool.

For building needs, the pump may either be installed, using the special fittings provided, be installed at a distance.

In order to avoid high head losses in the suction pipework, it is recommended not to exceed a distance of 20 metres between the housing case and the pump. Also it must be remembered to avoid right angle bends in the tube, trying to ensure that the tubing is installed as horizontally and as straight as possible.

Since the pump is not self-priming, it is installed below the water level and in an accessible place, to allow for its control and maintainance. The installation must be ventilated to avoid condensation and to allow for cooling of the motor. The pump pit must also include a drain ~ Ø 100 mm, with an anti-return valve to prevent flooding.

2. ASSEMBLY OF THE UNIT

2a. INSTALLATION OF THE HOUSING CASE (Fig.1 – Fig. 2)

The housing case (46) may be adapted to concrete, liner, and prefabricated pools. In the case of liner and prefabricated pools you will need to add the corresponding accessories for installation.

If only the housing case is to be installed initially, the pump connection must be taken into account (fig.1)

The housing case should be installed such that the two gland holes PG16 (48) are situated at the upper end, whilst the centre of the main nozzle should be about 30 cms. below the water level (Fig.1).

If you do not want to install the unit in the case immediately, the case can be sealed, using the fittings provided (Fig.1), in the following way: Place the sealing gaskets (49) in the connecting flange (50) and fix it to the case using six nuts M8 (43) and the corresponding washers. Put the blind joints and the packing glands into the screwholes PG16. Connect the 2 plugs RG2" to the connecting flange, having previously put "teflon" on the thread of the plugs. Put on the protection cover with the screws provided in order to close up the interior of the housing case.

Where the pool is of a shuttering type construction with walls of 24 cm thick, the housing should be installed as per (Fig.2).

2b. ASSEMBLY OF THE UNIT WITH THE PUMP AT A DISTANCE (Fig.3)

After the pool is built, clean up the housing case (46). The return inlet unit comes with all the necessary fittings. Put the sealing gasket (49) onto the flange connection and screw them tightly onto the housing case from the inside, using the 6 nuts M8 and washers as indicated in (Fig.3).

Thread the suction tube and return pipe (42) onto the flange. If there is access to the back part of the housing case, pass the suction and control conduits (18) and (33) from the interior of the pool, through the packing gland holes PG16, introducing at the same time the return inlet unit into the case, sliding it onto the return pipe (46) till it reaches the case wall. At the back end assemble the two packing glands PG16 (48) and the corresponding seals to the conduits (18) and (33). Before fixing the packing glands (48) in place, gently pull the two conduits so that they do not remain bent inside the case. Lead the control conduit (33) to the control cabinet and set it up inside the wall conduit. Put the air inlet valve (29) onto the end of the suction tube (18), its design allowing it to be fixed onto the wall above the water level.

If you cannot get to the back end of the housing case then the suction and control conduits (18) and (33) must be sealed from inside the housing case. Put the two packing glands PG16 (48) with the seals onto the conduits and pass them through the packing gland holes and protection tubes (assembled before-hand in the housing case. See (Fig.3)). Put the return inlet unit next to the return pipe (46) and before fixing the packing glands slide through the conduits, leaving the least possible length free to fix the packing glands, so that when you introduce the return inlet unit fully into the housing case the conduits (18) and (33) don't bend. Lead the control conduit (33) to the control cabinet and assemble it inside the wall conduit. Put the valve (29) onto the end of the suction tube (18).

The propulsion outlet unit is situated right against the pool wall, fix it in place using 4 screws depending on the thickness of the surface finish. The assembly allows a tolerance of 0-70 mm. On the stainless-steel housing box units, the 70 mm difference will be obtained from unscrewing the return pipe (42) 10 mm. Then place the front cover (30) to the front plate of the return inlet unit using 4 screws.

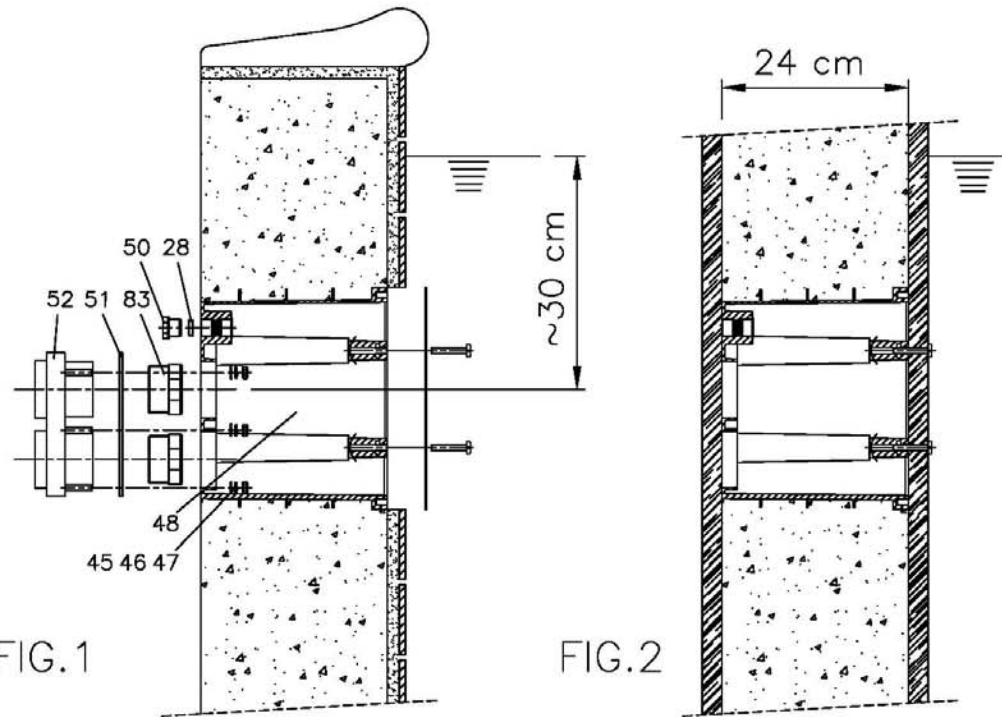


FIG.1

FIG.2

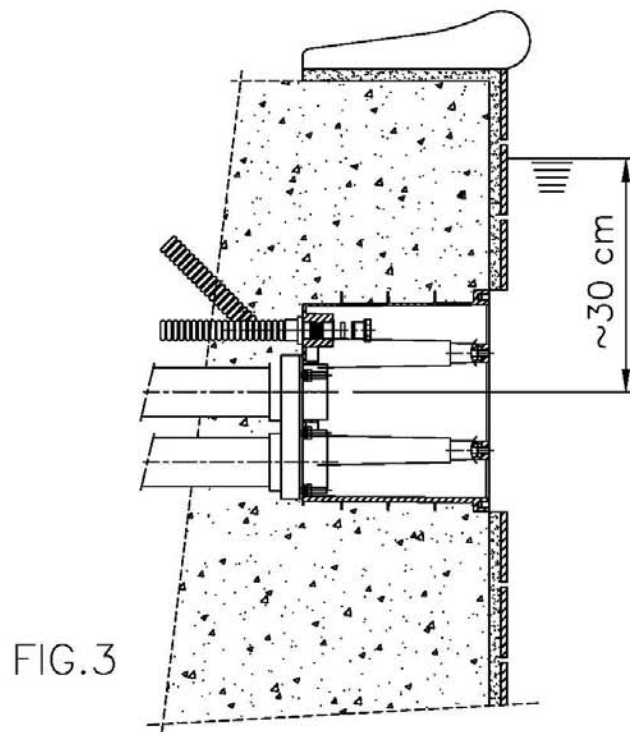


FIG.3

The grabrail (1) must be put in place before fixing on the front cover (30), screwing it onto the front of the return inlet using 4 screws and washers. Once the grabrail is in place slide the front cover on top of the front plate of the return inlet unit and screw it on. Glue the PVC piping from the flange connection to the siting of the pump, the installation of valves is recommended here for future maintenance operations.

The pump is fixed onto the floor on cushions and in a horizontal position. The 2 outlets of the pump will be connected to the tubes coming from the housing case.

2c. ASSEMBLY OF THE UNIT IN LINER POOLS

For this installation, a set of fittings composed of the flange and sealing gaskets is required. Installation of the unit is the same as described beforehand.

2d. INSTALLATION OF THE UNIT PRE- FABRICATED POOLS

For installation of the unit in pre-fab. pools, a set of fittings, composed of a flange and sealing gaskets is required. For assembly instructions proceed as described beforehand.

3. ELECTRICAL INSTALLATION

The electrical installation must be made in accordance with the regulations concerning electrical protection in force in each country.

The installation should be made by an authorised installer. Check that the voltage coincides with the specifications plaque of the pump. Use a power cable of 5x4 mm² for the pump 5 C.V.. For protection, install 16 amp. fuses, and without fail a circuit breaker of 25/0,03 A. (30 mA).

The control cabinet comes with the following components: A thermal relay to ensure the protection of the motor, which must be correctly regulated, according to the current consumption of each pump, a contactor, an automatic switch, and a pneumatic switch.

The control cabinet must be installed in a dry place, and the distance to the pneumatic push-button, situated in the return inlet unit, must not be greater than 20 metres. When installing the control conduit ensure that there are no bends. Depending on the distance, the pneumatic switch should be adjusted accordingly by means of the regulation screw.

It is also necessary to check which way the pump motor rotates, which must coincide with the way indicated on the body of the pump.

4. HOW IT WORKS

The return inlet unit of the counter-current swimming incorporates all controls necessary for its working. It is controlled by a (STOP-START) button. The amount of air in the water current is given by the Venturi effect, which is regulated by means of an air valve, turning it to the left or the right. This valve also functions as an anti-return valve, when the massage hose is connected. The return inlet is adjustable in all ways, and allows you to regulate the water jet stream, by turning the dial.

The *massage hose* is connected directly to the inlet, lining up the slot on the hose to the pivot on the inside of the inlet and turning it slightly to the right.

5. STARTING

Once having completed the aforementioned operations, and with the water level ~ 30 cm above the centre of the inlet you can start up the unit. **THE PUMP MUST NEVER WORK WITHOUT WATER.** To start it up open the suction and return valves (if installed).

- 1 – Switch on pressing the start-button.
- 2 – Check the regulation of the air-water mix.
- 3 – Check the regulation of the water flow. (Close the inlet and check that the unit is correctly sealed).
- 4 – Check that the inlet can be correctly orientated.

6. WINTER PERIOD

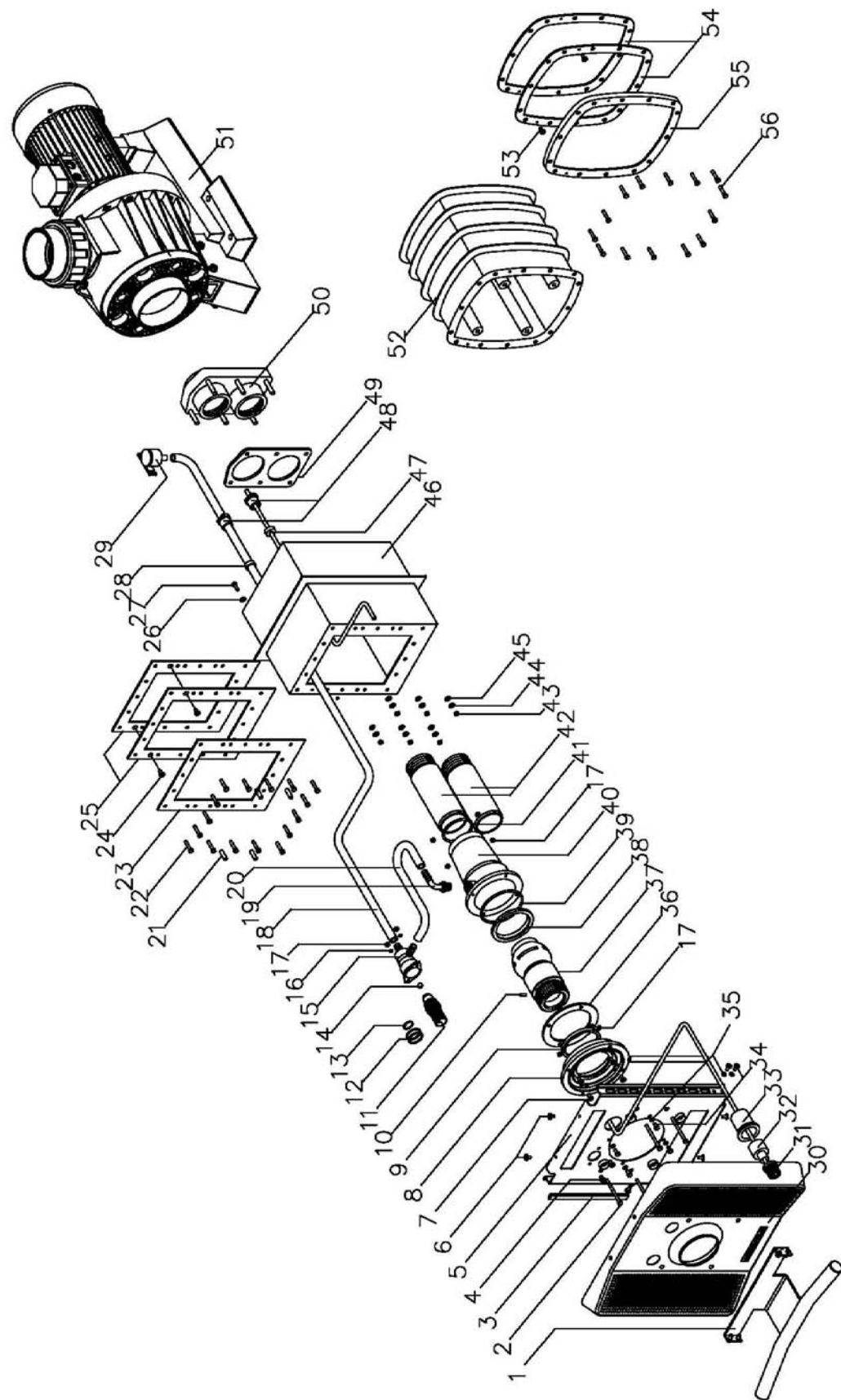
With installations where the pump runs the risk of getting frozen, it is necessary to empty the pump. To do this the suction and return valves must be closed and then the draining plug (82) should be taken off.

7. POSSIBLE CAUSES OF BREAKDOWN

PROBLEM	PROBABLE CAUSE	SOLUTION
The unit does not give an adequate flow.	The motor turns the wrong way round	Check and correct the way the motor rotates.
	The pump sucks in air.	The water level is not high enough. The suction pipe is not correctly sealed.
	The pump is obstructed (leaves, etc.)	Clean it out.
	If none of these causes are recognised call the maintenance service.	
The pump does not start or it starts but stops eañsily.	The pneumatic switch is not sensitive enough.	Adjust the sensitiveness of the switch to air pressure.
	The pneumatic conduit is bent or blocked.	Check and correct.
Pump is turned off by the thermal relay of the motor protection.	The regulation is not correct.	Check the regulation of the thermal relay. The nominal intensity of the motor and the local conditions must coincide with the regulation of the thermal relay.
	The motor is overheated.	Cool the motor down and start it up again later.
	One of the phases does not work.	Check the fuses.
The circuit breaker trips.		The installation should be checked by an electrician.
The air-water mix is poor.	The air suction tube is tangled.	Check and correct.

LISTA DE RECAMBIOS / REPLACEMENT PARTS

POS ITEM	CANT QTY	DENOMINACIÓN / DESCRIPTION
1	1	Agarradera / Hand grip
2	4	Tornillo DIN-933 M6x100 / Screw
3	2	Perfil placa fijación / Badge fixation profile
4	2	Tornillo DIN-85 M5x12 / Screw
5	1	Placa fijación / Fixation plate
6	4	Tornillo ISO7380FL M5x12 / Screw
7	4	Tornillo DIN-84 M5x20 / Screw
8	1	Tapa soporte / Support cover
9	1	Aro fijación / Fixation collar
10	1	Espárrago fijación DIN-913 M6x10 / Set screw
11	1	Pulsador válvula / Valve push button
12	2	Junta tórica / O-ring
13	1	Junta plana / Joint
14	1	Bola / Ball
15	1	Cuerpo válvula regulación / Valve regulation body
16	6	Arandela DIN-127 Ø5 / Washer
17	9	Tuerca DIN-934 M5 / Nut
18	-	Conducto aspiración Ø16/10 x metros / Aspiration pipe
18	1	Conducto aspiración Ø16/10 L=1,5 metros / Aspiration pipe
19	1	Codo 3/8" - Ø12 / Elbow
20	1	Conducto aspiración Venturi L=300mm (Caja aloj.inox.)
21	4	Tubo separador / Separator pipe
22	16	Tornillo DIN-933 M6x25 / Screw
23	1	Marco inox. / S.S.frame
24	2	Tornillo DIN-85 M4x12 / Screw
25	2	Junta piscina prefabricada / Joint
26	1	Arandela DIN-6798 Ø4 / Washer
27	1	Tornillo DIN-85 M4x8 / Screw
29	1	Válvula aspiración aire / Air aspiration valve
30	1	Carátula / Face cover
31	1	Botón pulsador / Push button
32	1	Pulsador y tubo Ø47 L=5m / Push and pipe
33	1	Cuerpo pulsador / Push body
34	8	Tornillo DIN-933 M5x12 / Screw
35	8	Arandela DIN-125 Ø5 / Washer
36	1	Junta alojamiento / Joint
37	1	Conjunto boquilla / Nozzle unit
38	1	Aro apoyo / Hauling collar
39	1	Junta tórica / O-ring
40	1	Alojamiento boquilla / Nozzle case
41	1	Junta tórica / Joint
42	2	Tubo impulsión-Aspiración / Out-in pipe
43	6	Tuerca DIN-934 M8 / Nut
44	6	Arandela DIN-127 Ø8 / Washer
45	10	Arandela DIN-125 Ø8 / Washer
46	1	Caja alojamiento inox. / S.S. housing case
47	1	Junta prensaestopas / Packing joint
48	2	Tuerca prensaestopas / Packing nut
49	1	Junta tapa / Joint
50	1	Brida conexión / Connecting flange
51	1	Bomba 5 C.V.III / Pump
52	1	Caja alojamiento plástico / Plastic house case
53	2	Tornillo DIN-7981 Ø4,8x16 / Screw
54	2	Junta piscina prefabricada / Joint
55	1	Marco plástico / Plastic frame
56	16	Tornillo DIN-964 M8x25 / Screw



1. INSTALLATION

L'appareil de nage à contre-courant peut s'adapter à tous types de constructions et dimensions de piscines.

L'installation de la pompe à distance, suivant certaines conditions.

Pour éviter toute perte de charge trop importante à l'aspiration, nous recommandons de ne pas dépasser une distance de 20 mètres, étant donné qu'à cette distance, l'installation de la tuyauterie doit être effectuée le plus directement possible, horizontalement avec des courbes (sans coudes).

La pompe n'étant pas auto-aspirante, elle doit être en dessous du niveau de l'eau et accessible pour le contrôle et l'entretien. Le local de l'appareil doit être ventilé pour éliminer toute condensation et faciliter le refroidissement du moteur. Il faut prévoir une évacuation de ~ Ø 100 mm avec clapet anti-retour.

2. MONTAGE DE L'APPAREIL

2a. INSTALLATION DE LA BOÎTE DE SCELLEMENT (Fig. 1- Fig. 2)

La boîte de scellement (46) c'est adaptables aux piscines en béton, en liner et préfabriquées, dans ces deux derniers cas il est nécessaire pour une installation correcte d'utiliser les compléments pour piscine préfabriquée.

Avant d'installer la boîte de scellement il faudra tenir en compte une possibilités de raccordement de la pompe (fig.3)

La boîte de scellement s'installera de manière à ce que les 2 orifices pour les presses-étoupes PG16 (48) soient en partie supérieure, ce qui situe le centre de la bouche de refoulement approximativement à 30 cm au dessous du niveau de l'eau. (Fig. 1).

Pour l'installation provisoire de l'appareil de nage à contre-courant, on peut obtenir l'étanchéité de la boîte de scellement en montant les éléments fournis (Fig. 1) de la façon suivante: Placer le joint d'étanchéité (49) dans la bride de connexion (50) et fixer les différentes pièces avec ces 6 écrous M8 (43) et ces rondelles. Placer dans les trous PG16 correspondants, les 2 joints borgnes avec ces presse-étoupes (48). Monter les 2 bouchons RG2" dans la bride de connexion, avant tout, nous devons mettre du téflon sur le pas de vis. Pour éviter l'accès à l'intérieur de la boîte de scellement, on mettra le cache de protection, et on la fixera avec les vis.

Dans le système de piscine avec coffrage et des murs de 24 cm, on placera les boîte de scellement comme indiqué sur la (Fig. 2).

2b. MONTAGE DE L'APPAREIL AVEC LA POMPE À DISTANCE (Fig. 3)

Après la construction de la piscine, nous procéderons au nettoyage de la boîte de scellement (46). Le refoulement est fourni avec tous les accessoires de connexion. Placer le joint d'étanchéité (49) avec la bride, et monter directement sur boîte de scellement de l'intérieur, grâce aux six boulons M8 et rondelles, suivant les indications (Fig. 3).

Visser le tube d'aspiration et le tube d'impulsion (42) sur les sorties de la bride. De l'intérieur de la piscine, on glissera les tuyaux transparents d'aspiration (18) et de commande (33) à travers les orifices presse-étoupes PG16. Au même moment, introduire la bouche de refoulement dans la boîte de scellement, et bien la plaquer. Sur la partie arrière, mettre les presse-étoupes PG16 (48) avec ses joints, il faudra tirer sur les tuyaux transparents pour éviter des pincements. Le tube de commande (33) sera raccordé au coffret. Au bout du tube de l'air (18), on montera la valve (29), qui peut être fixée au mur, en dessus le niveau de l'eau.

Dans le cas où l'accès arrière est impossible, le joint d'étanchéité des tuyaux d'aspiration (18) et de commande (33) se fera de l'intérieur de la pièce. Monter les deux presse-étoupes PG16 (48) avec leurs joints correspondants sur les tuyaux (18) et (33), et les glisser à travers les orifices presse-étoupes PG16 et du tube de protection (monter auparavant, pendant l'installation de la boîte de scellement (Fig. 3). Ensuite, mettre l'ensemble de refoulement, le plaquer au tuyau d'impulsion (42). avant de fixer les presse-étoupes, vérifier que les tuyaux ne soient pliés lors de la mise en place de l'ensemble. Le tuyau de commande pneumatique (33) se connectera au coffret qui sera fixé sur le mur. Au bout du tuyau de l'air (18) on montera la valve (29).

L'ensemble de refoulement se fixera sur le bloc d'encastrement avec 4 vis, suivant l'épaisseur finie de la paroi, qui permet une tolérance de 70 mm (pour arriver aux 70 mm dans les équipes avec la boîte de scellement inox, nous aurons de dévisser 10 mm. Le tube d'impulsion (46)) par rapport au bloc d'encastrement. Ensuite, nous fixerons la face avant inox (30) sur l'ensemble de refoulement avec 4 vis.

Le montage de la main courante (1) doit s'effectuer avant le montage de la face avant inox (30), fixer sur la partie frontale de l'ensemble de refoulement avec 4 vis et rondelles.

La pompe se fixera au sol en position horizontale.

2c. MONTAGE DE L'APPAREIL POUR PISCINES LINER

Pour une installation dans une piscine liner, on utilisera les accessoires, composés d'une bride et de joints d'étanchéité. Pour le montage procéder suivant les chapitres antérieurs.

2d. MONTAGE DE L'APPAREIL POUR PISCINES PREFABRIQUEE

Pour une installation dans une piscine préfabriquée, on utilisera les accessoires, composés d'une bride et de joints d'étanchéité. Pour le montage procéder suivant les chapitres antérieurs.

3. RACCORDEMENT ELECTRIQUE

Pour réaliser l'installation électrique, il faut tenir compte des normes de protection électriques existantes dans chaque pays.

L'installation doit être réalisée par une personne compétente. Il faudra vérifier que la tension d'alimentation coïncide avec les indications que comporte la plaque de caractéristiques de la pompe. On utilisera un câble d'alimentation de 5x4 mm² pour une pompe de 5 C.V.. Comme éléments de protection, on installera des fusibles de 16 A., et essentiellement un interrupteur différentiel de 25/0,03 A (30 mA).

L'armoire électrique est composée des éléments suivants: Un relai thermique pour assurer la protection du moteur (lequel doit-être réglé correctement selon la consommation de chaque pompe), un contacteur, un disjoncteur et un interrupteur pneumatique.

L'armoire doit être installée dans un endroit sec et la distance jusqu'à l'interrupteur pneumatique ne doit pas dépasser 20 mètres. Lors de l'installation du tuyau de commande, il faut éviter qu'il reste plié. En fonction de la distance, il faut régler la sensibilité de l'interrupteur pneumatique grâce au vis de régulation.

Il est nécessaire de contrôler le sens de rotation de la pompe qui doit correspondre à l'indication portée sur le moteur.

4. FONCTIONNEMENT

L'ensemble de la bouche de refoulement de l'appareil de nage à contre-courant est équipé de tous les systèmes de commande pour son fonctionnement. En appuyant sur le bouton pneumatique, on enclenche et arrête l'appareil (START-STOP). La quantité d'air additionnée au jet d'eau par effet venturi est régulée par la vanne d'air en tournant de la droite vers la gauche. La bouche de refoulement est orientable dans tous les sens et permet de régler le débit d'eau

O accesorio de *manguera da massagem* liga-se directamente ao bocal, fazendo coincidir a sua ranhura com o pivot do interior do bocal, efectuando um ligeiro movimento para a direita.

5. PÔR EM FUNCIONAMENTO

Uma vez feitas todas as operações anteriores, com o nível da água ~30 cm acima do centro do bocal, podemos pôr o equipamento a funcionar. **TEM DE SE QUE EVITAR QUE A BOMBA FUNCIONE SEM ÁGUA.** Para isso, devem-se abrir, caso se tenham instalado, as válvulas das condutas de aspiração e de impulsão.

- 1- Pôr em funcionamento accionando o pulsador pneumático.
- 2- Verificar a regulação da mistura ar – água
- 3- Verificar a regulação do caudal (fechar o bocal ao máximo, e verificar a estanqueidade do equipamento).
- 4- Verificar a orientação do bocal.

6. PERIODO DE INVERNO

Em instalações em que a bomba possa estar exposta ao risco de gelos, é imprescindível esvaziar a bomba; para isso, devemos fechar as válvulas das condutas de aspiração e impulsão, e, a seguir tirar o tampão de drenagem do corpo da bomba.

Em montagem compacta, deverá baixar-se o nível de água da piscina abaixo do tubo de aspiração, procedendo depois à drenagem da bomba.

7. AVARIAS MAIS CORRENTES

PROBLEMA	CAUSA PROVAVEL	SOLUÇÃO
O equipamento não dá caudal suficiente	O motor roda ao inverso.	Verificar o sentido de rotação do motor.
	A bomba aspira ar.	O nível da água não é suficiente A conduta de aspiração não está estanque.
	Bomba obstruída (folhas, etc)	Limpar a bomba
A bomba não funciona ou, então, pára facilmente.	Não se verificando causas visíveis avise-se o serviço de manutenção.	
	A sensibilidade do interruptor pneumático não é adequada.	Regular a sensibilidade à pressão do ar do interruptor pneumático, mediante o parafuso.
Interrupção da marcha pelo relé térmico de protecção do motor.	A conduta pneumática está dobrada o estrangulada.	Verificar.
	A regulação não é adequada	Verificar a regulação do relé térmico. A intensidade nominal do motor e as condições locais devem coincidir com a regulação do relé térmico.
	O motor está sobre-aquecido	Deixar arrefecer o motor e voltar a pôr a funcionar
O interruptor diferencial desliga	Uma das fases não funciona	Verificar os fusíveis
		A instalação eléctrica deve ser inspeccionada por um instalador electricista.
A mistura ar – água é pobre	A conduta de aspiração de ar está dobrada	Verificar a conduta

A montagem da agarradeira (1) deve-se efectuar antes de colocar a tampa embelezadora (30), para isso, devemos passar fixá-la à placa da frente do conjunto bocal por meio de 4 parafusos e anilhas, e uma vez fixada a agarradeira, deslizar a tampa embelezadora até à placa da frente do conjunto bocal e fixá-la.

A partir da flange de ligação colaremos a conduta de PVC até ao sitio da bomba. Para eventuais operações de manutenção aconselha-se a colocação de válvulas.

A bomba será fixada ao solo por meio de amortecedores, em posição horizontal. As duas saídas da bomba serão ligadas às condutas que vêm da caixa alojamento.

2c. MONTAGEM DO EQUIPAMENTO EM PISCINAS LINER

Para instalar o equipamento em piscinas liner, utilizar-se-á o conjunto de acessórios, composto pela flange e pelas juntas de estanqueidade. Para montar o equipamento, proceder de acordo com o descrito nos capítulos anteriores.

2d. MONTAGEM DO EQUIPAMENTO EM PISCINAS PREFABRICADAS

Para instalar o equipamento em piscinas pre-fabricadas, utilizar-se-á o conjunto de acessórios, composto pela flange e pelas juntas de estanqueidade. Para montar o equipamento, proceder de acordo com o descrito nos capítulos anteriores.

3. LIGAÇÃO ELÉCTRICA

Para fazer a instalação eléctrica devem ser tidas em consideração as normas de protecção eléctrica vigentes em cada país.

A instalação deve ser feita por um instalador autorizado. Verificar-se-á se a tensão de alimentação coincide com as indicações da placa de características. Utilizar-se-á um cabo de alimentação de 5x4 mm² para saída de 5 C.V. Como elementos de protecção instalar-se-ão fusíveis de 16 A. É também indispensável um interruptor diferencial de 25/0,03 A (30 mA).

O armário manobra é fornecido com os seguintes componentes: um relé térmico para assegurar a protecção do motor, que tem que ser correctamente regulado, de acordo com o consumo; um contactor, um relé de segurança e um interruptor pneumático.

O armário manobra deve-se instalar num lugar seco, ao passo que a distância até ao pulsador pneumático, situado no bocal de impulsão, não deverá ultrapassar os 20 mts. Ao instalar a conduta de manobra deve-se evitar que fique dobrado. A sensibilidade do interruptor pneumático deve-se regular de acordo com a distância, por meio do parafuso de regulação. É necessário verificar o sentido de rotação da bomba, que deve coincidir com o que se indica na carcaça do motor.

4. FUNCIONAMENTO

O conjunto bocal impulsão do equipamento contra-corrente incorpora todos os comandos para o seu accionamento. Fazendo pressão sobre o pulsador pneumático liga-se e desliga-se o equipamento (*START - STOP*). A quantidade de ar fornecido ao jacto de água, por efeito Venturi, é regulada por meio da válvula de ar, rodando-a para a direita ou para esquerda. Para além disso, esta válvula realiza a função de anti-retorno, quando se liga a mangueira de massagem. O bocal de impulsão pode regular-se em todos os sentidos e permite regular a potência do jacto de água, rodando.

L'accessoire tuyau de massage, se branche directement sur la bouche de refoulement en faisant ¼ de tour vers la droite.

5. MISE EN MARCHÉ

Une fois toutes les opérations antérieures réalisées, avec un niveau d'eau dans la piscine de ~30 cm, au dessus de l'axe de la bouche de refoulement, nous pouvons mettre en route l'appareil de nage à contre-courant. **NOUS DEVONS ÉVITER QUE LA POMPE FONCTIONNE SANS EAU.** Vérifier que les vannes d'isolement sur les tuyauteries d'aspiration et de refoulement soient ouvertes.

- 1- Mettre en route, en appuyant sur l'interrupteur pneumatique.
- 2- Vérifier la regulation du mélange air-eau.
- 3- Vérifier le debit d'eau (fermer au maximum la bouche de refoulement et contrôler l'étanchéité de l'appareil).
- 4- Vérifier le direction dans tous les sens de la bouche de refoulement.

6. MAINTENANCE EN PÉRIODE D'HIVER

Dans toute installation où la pompe peut être exposée au gel, il est conseillé de la vidanger, pour cela nous devons fermer les vannes des tuyauteries d'aspiration et de refoulement. Enlever le bouchon de vidange du corps de pompe.

Dans le cas d'un montage compact, il est nécessaire de baisser le niveau de l'eau de la piscine audessous du tuyau d'aspiration et vidanger ensuite la pompe.

7. PANNES LES PLUS FRÉQUENTES

PROBLEMES	CAUSES POSSIBLES	SOLUTIONS
Le debit est insuffisant.	Le moteur tourne à l'envers.	Vérifier le sens de rotation du moteur.
	La pompe aspire de l'air.	Le niveau de l'eau n'est pas suffisant dans la piscine. La tuyauterie d'aspiration n'est pas étanche.
	La pompe est obturée (feuilles, etc.)	Procéder au nettoyage.
	Dans tout autre cas prévenir votre service d'entretien.	
La pompe ne se met pas en marche ou s'arrête facilement.	La sensibilité de l'interrupteur pneumatique n'est pas l'adéquate.	Régler la sensibilité de la pression de l'air de l'interrupteur pneumatique.
	La tuyau pneumatique est plié ou étranglé.	Vérifier l'état du tuyau.
Arrêt de l'appareil par le relais thermique du moteur.	Le réglage n'est pas approprié.	Vérifier le relais thermique du coffret. L'intensité nominale du moteur doit correspondre au relais thermique du coffret.
	Le moteur chauffe.	Laisser refroidir le moteur et le remettre en marche.
	Une des phases n'est pas alimentée.	Vérifier les fusibles.
L'interrupteur différentiel déclenche.	L'installation doit être vérifiée par un électricien qualifié.	
Le mélange air-eau est faible	Le tuyau d'aspiration d'air est pincé.	Vérifier l'état du tuyau.

1. INSTALACIÓN

El equipo de natación contracorriente puede instalarse en cualquier tipo de construcción y tamaño de piscina.

Por razones de construcción, podemos instalar la bomba a distancia mediante los elementos suministrados a tal efecto.

Para evitar pérdidas de carga demasiado importantes en la tubería de aspiración, recomendamos no superar una distancia máxima de 20 mts, debemos tener en cuenta que en esta distancia, la instalación de la tubería debe efectuarse lo más recta y horizontal posible y con curvas (no codos).

La bomba no es autoaspirante, por lo tanto se instalará siempre bajo el nivel del agua y de manera fácilmente accesible para su control y mantenimiento. Su lugar de instalación tiene que estar ventilado, para eliminar la formación de condensación de agua y garantizar la refrigeración del motor. Para evitar la inundación del emplazamiento hay que prever un desagüe de ~ Ø 100 mm con válvula antiretorno.

2. MONTAJE DEL EQUIPO

2a. INSTALACIÓN DE LA CAJA ALOJAMIENTO (Fig.1-Fig.2)

La caja alojamiento (46) es adaptable a piscinas de hormigón, liner y prefabricadas, en estos dos últimos casos es necesario para su correcta instalación utilizar los correspondientes complementos para piscina prefabricada.

En caso de instalar inicialmente sólo la caja alojamiento, se deberán tener en cuenta la conexión de la bomba (fig. 1)

La caja alojamiento se instalará de manera que los dos orificios prensaestopas PG16 (48) queden en la parte superior, situando el centro de la boquilla aproximadamente a 30 cm por debajo del nivel del agua (fig. 1).

En el caso de no instalar el equipo de forma inmediata, se puede obtener la estanqueidad de la caja alojamiento, montando los elementos suministrados (Fig. 1) de la siguiente forma: Colocar la junta de estanqueidad (49) en la brida de conexión (50) y fijar ambas piezas a la caja mediante las 6 tuercas M8 (43) y sus correspondientes arandelas. Situar en los alojamientos rosca PG16 las 2 juntas ciegas con sus correspondientes prensaestopas (48). Montar los dos tapones RG2" en la brida de conexión, previamente deberemos poner teflón en la rosca de los tapones. Para evitar el acceso al interior de la caja se colocará la tapa de protección con sus correspondientes tornillos.

En la construcción de piscinas mediante encofrado con espesor de pared de 24 cm, la caja se colocará según indica la (Fig.2).

2b. MONTAJE DEL EQUIPO CON LA BOMBA A DISTANCIA (Fig.3)

Después de la obra de la piscina, procederemos a limpiar bien la caja alojamiento (46). El conjunto boquilla impulsión se suministra equipado con todos los elementos de conexión. Colocar la junta de estanqueidad (49) en la brida de conexión y fijar fuertemente ambas piezas a la caja desde el interior, por medio de las 6 tuercas M8 y arandelas, según se indica en la (Fig. 3).

Roscar los tubos de aspiración e impulsión (42) a la brida de conexión. Si tenemos acceso por la parte posterior de la caja, pasar los conductos de aspiración (18) y maniobra (33) desde el interior de la piscina, a través de los orificios prensaestopas PG16, al mismo tiempo introducir el conjunto boquilla dentro de la caja, deslizándolo sobre el tubo de impulsión (42) hasta situarlo contra la pared de la piscina. Por la parte posterior montaremos los dos prensaestopas PG16 (48) con sus correspondientes juntas sobre los conductos (18) y (33), antes de fijar los prensaestopas (48), procederemos a estirar suavemente los dos conductos para evitar que puedan quedar doblados en el interior de la caja. El conducto de maniobra (33) lo llevaremos hasta el armario maniobra y lo montaremos en el pasamuros. En el extremo del conducto de aspiración (18) se montará la válvula aspiración de aire (29), su diseño permite fijarla en la pared, sobre el nivel del agua.

En el caso de no tener acceso por la parte posterior, la estanqueidad de los conductos de aspiración (18) y maniobra (33) la efectuaremos desde el interior de la caja, montaremos los dos prensaestopas PG16 (48) con sus correspondientes juntas sobre los conductos y pasaremos éstos a través de los orificios prensaestopas PG16 y de los tubos de protección (previamente montados en la fase de instalación de la caja alojamiento, ver Fig.3), seguidamente aproximaremos el conjunto boquilla hasta que haga contacto con el tubo de impulsión (42), antes de fijar los prensaestopas, deslizaremos los dos conductos dejando la mínima longitud libre para poder fijar los prensaestopas, con objeto de evitar que al introducir totalmente el conjunto boquilla impulsión dentro de la caja, los conductos (18) y (33) puedan quedar doblados. El conducto de maniobra (33) lo llevaremos hasta el armario y lo montaremos en el pasamuros. En el extremo del conducto de aspiración (18) se montará la válvula de aspiración de aire (29).

El conjunto boquilla impulsión situado a tope sobre la pared de la piscina, se fijará a la caja de alojamiento con los 4 tornillos, en función del espesor de acabado superficial, puesto que el montaje admite una diferencia entre 0 y 70 mm. En los equipos con caja de alojamiento en acero inoxidable para llegar a los 70 mm, deberemos desenroscar 10 mm el tubo de impulsión (42). A continuación montaremos la tapa embellecedora (30) sobre la placa frontal del conjunto boquilla mediante 4 tornillos.

1. INSTALAÇÃO

O equipamento de natação contra-corrente pode ser instalado em qualquer tipo de construção e de tamanho de piscina.

Por razões de construção, podemos instalar a bomba à distância, mediante os elementos fornecidos para esse efeito.

Para evitar perdas de carga demasiado importantes na conduta de aspiração, recomendamos que não seja ultrapassada uma distância máxima de 20 mts. A esta distância, a instalação da conduta deve ser feita o mais rectilínea e horizontalmente possível e com curvas (anão cotovelos) .

A bomba não é autoaspirante, sendo, por isso, sempre instalada abaixo do nível da água e de forma facilmente acessível, para um bom controlo e manutenção. O lugar da sua instalação tem que ser ventilado, para evitar a formação de condensação de água e garantir o arrefecimento do motor. Para evitar a possível inundação do lugar, deve ser previsto um esgoto de ~Ø100 mm com válvula anti-retorno.

2. MONTAGEM DO EQUIPAMENTO

2a. INSTALAÇÃO DA CAIXA ALOJAMENTO (Fig. 1 – Fig. 2)

A caixa alojamento (46) são adaptáveis a piscinas de cimento, liner e prefabricadas, neste caso é necessário para a sua correcta instalação utilizar os complementos correspondentes para piscina prefabricada.

Em caso de instalar no início só a caixa alojamento, deve-se ter em conta as ligação da bomba (fig.1)

Instala-se caixa alojamento de maneira a que os dois orificios para os passa-cabos PG16 (48) fiquem na parte superior, ficando o centro da boca aproximadamente a 30 cm abaixo do nível de água (Fig. 1).

No caso de não instalar o equipamento de imediato pode-se obter a estanqueidade da caixa alojamento, montando os elementos fornecidos (Fig. 1) da seguinte forma: colocar a junta de estanqueidade (49) na flange de ligação (50) e fixar ambas peças à caixa através de 6 porcas M8 (43) e das suas anilhas correspondentes. Fixar nos alojamentos rosca PG16 as 2 juntas cegas com os correspondentes passa-cabos (48). Montar os 2 tampões RG2" na flange de ligação; previamente devemos pôr teflon na rosca dos tampões. Para evitar o acesso ao interior da caixa coloca-se a tampa de protecção com os seus correspondentes parafusos).

No sistema de construção de piscinas mediante cofragens com uma espesura de paredes de 24cm. A caixa colocar-se à como se indica na (Fig. 2).

2b. MONTAGEM DO EQUIPAMENTO COM A BOMBA EM SISTEMA COMPACTO (Fig.3)

Depois de construir a piscina, deve-se limpar bem a caixa alojamento (46). O conjunto bocal de impulsão leva todos os elementos de ligação. Da tampa bomba colocar-se-á junta de estanqueidade (49), montando-se directamente na caixa, fixando-a bem a partir de dentro, por meio das 6 porcas M8 e das anilhas (fig.3)

Enroscar os tubos de aspiração e de impulsão (42) à tampa bomba. Da parte de dentro da piscina, passar as condutas de aspiração (18) e de manobra (33) através dos orificios bucins, e, ao mesmo tempo, introduzir o conjunto bocal na caixa, fazendo-o deslizar sobre o tubo de impulsão (42), até o colocar contra a parede da piscina. Na parte esquerda do sitio onde se coloca a bomba montaremos os dois bucins PG16 (48) com as juntas correspondentes, sobre as condutas (18) e (33), antes de fixar os bucins (48), esticamos suavemente as duas condutas para evitar que fiquem dobradas no interior da caixa. No extremo da conduta de aspiração (18) montar-se-à a válvula de aspiração de ar (29), o seu desenho permite fixá-la à parede, acima do nível da água.

No caso de não ter acesso pela parte de trás, a estanqueidade das condutas de aspiração (18) e de manobra (33) far-se-à a partir de dentro da caixa, montaremos as 2 bucins PG16 (48), com as correspondentes juntas, sobre as condutas (18) e (33), passando-às- através dos orificios bucins PG16 e dos tubos de protecção (previamente montados na fase de instalação da caixa alojamento - ver Fig.3), a seguir, aproximaremos o conjunto bocal até fazer contacto com o tubo de impulsão (42), antes de fixar os bucins, faremos deslizar as duas condutas deixando o menor comprimento livre para poder fixar os bucins, com a finalidade de evitar que, ao meter totalmente o conjunto bocal impulsão dentro da caixa, as condutas (18) e (33) possam ficar dobradas. No extremo da conduta de aspiração (18) montar-se-à válvula aspiração de ar (29).

O conjunto bocal impulsão fixar-se-à caixa alojamento com os 4 parafusos, em função da espessura de acabamento superficial, dado que a montagem admite uma diferença entre 0 e 70 mm Nos equipamentos com caixa de alojamento em aço inox para chegar aos 70 mm deveremos desenroscar 10 mm no tubo de impulsão (46).Depois, montaremos a tampa embelezadora (30)sobre o placa da frente do conjunto bocal por meio de 4 parafusos.

6. ÜBERWINTERUNG

Sollte die Pumpe einige Zeit nicht in Betrieb sein, muss diese unbedingt entleert werden. Dies gilt vor allem für Länder, in denen Frostgefahr besteht. Daher müssen die Ventile der Saug- und Druckrohre geschlossen werden. Anschließend die Entleerungsschraube am Pumpengehäuse öffnen.

Bei Anlagen in der Kompaktbauweise muss zunächst das Beckenwasser bis unterhalb der Ansaugöffnung entleert werden, bevor die Leerung der Pumpe vorgenommen wird.

7. MÖGLICHE STÖRUNGEN

PROBLEM	MÖGLICHE URSACHE	LÖSUNG
Die Anlage bringt keine ausreichende Leistung.	Falsche Drehrichtung des Motors.	Drehrichtung des Motors kontrollieren.
	Pumpe saugt Luft an.	Wasserspiegel zu niedrig. Die Saugleitung undicht.
	Pumpe verstopft (Blätter usw.).	Reinigen.
	Wenn keine Ursache zu erkennen ist, Kundendienst anrufen.	
Pumpe kann nicht eingeschaltet werden, bzw. Schaltet zu leicht ein und aus.	Die Empfindlichkeit der Pneumatikschaltung ist nicht richtig eingestellt.	Die Empfindlichkeit der Pneumatikschaltung regulieren.
	Pneumatikschlauch ist geknickt oder geklemmt.	Überprüfen.
Thermischer Motorschutzschalter schaltet sich ab.	Falsche Einstellung des Motorschutzschalters.	Regulierung des Motorschutzschalters überprüfen. Motornennstrom und örtliche Verhältnisse müssen mit der Einstellung des Motorschutzschalters übereinstimmen.
	Motor überhitzt.	Motor abkühlen lassen und neu einschalten.
	Eine Phase ausgefallen.	Sicherungen überprüfen.
Differentialschalter schaltet sich ab.		Anlage muss unbedingt von einem Elektroinstallateur überprüft werden.
Geringe Luft-Wassermischung.	Der Luftansaugschlauch ist geknickt.	Überprüfen.

El montaje de la agarradera (1) se ha de efectuar antes de colocar la tapa embellecedora (30), fijarla a la placa frontal del conjunto boquilla por medio de 4 tornillos y arandelas. Una vez fijada la agarradera montaremos la tapa embellecedora hasta la placa frontal del conjunto boquilla y la fijaremos.

Desde la brida de conexión encolaremos la tubería de PVC hasta el emplazamiento de la bomba, para eventuales operaciones de mantenimiento se recomienda la instalación de válvulas.

La bomba se fijará al suelo por medio de amortiguadores y en posición horizontal. Las dos salidas de la bomba serán conectadas a las tuberías que vienen de la caja alojamiento.

2c. MONTAJE DEL EQUIPO EN PISCINAS LINER

Para la instalación del equipo en piscinas liner, se utilizará el conjunto de accesorios correspondiente, compuesto por la brida y las juntas de estanqueidad. Para el montaje del equipo proceder según lo descrito en los apartados anteriores.

2d. MONTAJE DEL EQUIPO EN PISCINAS PREFABRICADAS

Para la instalación del equipo en piscinas prefabricadas, se utilizará el conjunto de accesorios correspondiente, compuesto por la brida y las juntas de estanqueidad. Para el montaje del equipo proceder según lo descrito en los apartados anteriores.

3. CONEXIÓN ELÉCTRICA

Para realizar la instalación eléctrica han de tenerse en cuenta las normas de protección eléctrica vigentes en cada país.

La instalación debe ser realizada por un instalador autorizado. Se verificará que la tensión de alimentación coincida con las indicaciones de la placa de características de la bomba. Se utilizará un cable de alimentación de 5 x4 mm² para la bomba de 5 C.V. Como elementos de protección se instalarán fusibles de 16 A., e imprescindiblemente un interruptor diferencial de 25/0,03 A (30mA).

El armario de maniobra se suministra con los siguientes componentes: un relé térmico para asegurar la protección del motor, el cual ha de ser regulado correctamente, según el consumo de cada bomba, un contactor, un telerruptor y un interruptor neumático.

El armario maniobra ha de instalarse en un lugar seco, y la distancia hasta el pulsador neumático, situado en el conjunto boquilla impulsión, no debería superar los 20 m. Al instalar el conducto de maniobra se ha de evitar que el mismo pueda quedar doblado. En función de la distancia debe regularse la sensibilidad del interruptor neumático, por medio del tornillo de regulación.

Es necesario comprobar el sentido de giro de la bomba, que debe coincidir con el indicado en la carcasa del motor.

4. FUNCIONAMIENTO

El conjunto boquilla impulsión del equipo contracorriente incorpora todos los mandos para su accionamiento. Presionando sobre el pulsador neumático se conecta y desconecta el equipo (START-STOP). La cantidad de aire aportado al chorro de agua, por efecto Venturi, es regulada por medio de la válvula de aire, girándola hacia la derecha o izquierda. Esta válvula además realiza la función de antiretorno, cuando se conecta la manguera de masaje. La boquilla de impulsión es orientable en todos los sentidos, y permite regular la potencia del chorro de agua, mediante el giro de la misma.

El accesorio *manguera de masaje*, se conecta directamente a la boquilla, haciendo coincidir su ranura con el pivote del interior de la boquilla y efectuando un leve giro hacia la derecha.

5. PUESTA EN MARCHA

Una vez realizadas todas las operaciones anteriores, y con el nivel de agua a ~ 30 cm por encima del centro de la boquilla, podemos poner en marcha el equipo. **SE HA DE EVITAR QUE LA BOMBA FUNCIONE SIN AGUA.** Para ello han de abrirse, si se han instalado, las válvulas de las tuberías de aspiración e impulsión.

- 1 – Poner en marcha accionando el pulsador neumático.
- 2 – Comprobar la regulación de la mezcla aire-agua.
- 3 – Comprobar la regulación del caudal (cerrar la boquilla al máximo, y verificar la estanqueidad del equipo).
- 4 – Comprobar la orientabilidad de la boquilla.

6. PERIODO INVERNAL

En instalaciones donde la bomba pueda quedar expuesta al riesgo de heladas, es imprescindible vaciar la bomba, para ello deberemos cerrar la válvulas de la tuberías de aspiración e impulsión, y a continuación quitar el tapón de vaciado del cuerpo bomba.

En montajes con la bomba en sistema compacto, deberá bajarse el nivel de agua de la piscina por debajo del orificio de aspiración, procediendo seguidamente al vaciado de la bomba.

7. AVERÍAS MÁS USUALES

PROBLEMA	CAUSA PROBABLE	SOLUCIÓN
El equipo no da suficiente caudal.	El motor gira al revés	Comprobar el sentido de giro del motor.
	La bomba aspira aire.	El nivel de agua no es suficiente La tubería de aspiración no es estanca.
	La bomba está obstruída (hojas,etc.)	Proceder a su limpieza.
	Si no se observan causas reconocibles se debe avisar al servicio de mantenimiento.	
La bomba no se pone en marcha, o se pone en marcha y para fácilmente.	La sensibilidad del interruptor neumático no es adecuada.	Regular la sensibilidad a la presión de aire del interruptor neumático.
	El conducto neumático está doblado o estrangulado.	Proceder a su comprobación.
Desconexión de la marcha por el relé térmico de protección del motor.	La regulación no es adecuada.	Comprobar la regulación del relé térmico. La intensidad nominal del motor y las condiciones locales deben coincidir con la regulación del relé térmico.
	El motor está sobrecalentado.	Dejar enfriar el motor y volver a poner en marcha.
	Una de las fases no funciona.	Comprobar los fusibles.
El interruptor diferencial se desconecta.		La instalación ha de ser revisada por un instalador eléctrico.
La mezcla aire-agua es pobre.	El conducto de aspiración de aire está doblado.	Proceder a su comprobación.

Die Montage des Haltegriffs (1) muss vor dem Anbringen der Blende (30) erfolgen, indem dieser an der Frontplatte der Armatur mit 4 Schrauben und Unterlegscheiben angebracht wird. Danach wird die Blende bis zur Frontplatte geschoben und befestigt.

Die PVC-Verrohrung wird mit dem Anschlussflansch verklebt und bis zum Pumpenstandort geführt. Für eventuelle Instandhaltungsarbeiten empfiehlt sich die Installation von Ventilen.

Die Pumpe wird mit Stoßdämpfern horizontal am Boden befestigt. Die beiden Anschlüsse des Pumpendeckels werden mit den Rohrleitungen des Einbausatzes verbunden.

2c. MONTAGE DER ANLAGE IN FOLIENBECKEN

Für den Einbau der Anlage in Folienbecken wird ein entsprechender Zubehörsatz verwendet welcher aus einem Flansch und Dichtungen besteht. Die Montage der Anlage erfolgt wie in den vorstehenden Absätzen beschrieben.

2d. MONTAGE DER ANLAGE IN FERTIGBECKEN

Für den Einbau der Anlage in Fertigbecken wird ein entsprechender Zubehörsatz verwendet welcher aus einem Flansch und Dichtungen besteht. Die Montage der Anlage erfolgt wie in den vorstehenden Absätzen beschrieben.

3. ELEKTRISCHER ANSCHLUSS

Für den elektrischen Anschluss müssen die in jedem Land gültigen Elektrizitäts-Sicherheitsvorschriften beachtet werden.

Die Installation muss durch einen zugelassenen Elektroinstallateur ausgeführt werden. Zunächst muss kontrolliert werden, ob die Stromspannung mit den Angaben auf dem Typenschild der Pumpe übereinstimmt. Für die 5 C.V.-Pumpe wird ein Zuleitungskabel 5x4 mm² verwendet. Als Schutzelemente werden Sicherungen von 16 A eingebaut. Unbedingt notwendig ist auch ein Differentialschalter 25/0,03A. (30mA).

Der Schaltung wird mit folgenden Teilen geliefert: Ein thermisches Relais zum Motorschutz, welches korrekt eingestellt werden muss, je nach Verbrauch der Pumpe; ein Schütz, ein Relais und ein PN-Schalter.

Der Schaltkasten muss in einem trockenen Raum installiert werden und die Entfernung zum PN-Druckknopf, welcher sich an der Armatur befindet, sollte 20 m nicht überschreiten. Es ist darauf zu achten, dass der PN-Schlauch knickfrei verlegt wird. Je nach Entfernung muss die Empfindlichkeit des PN-Schalters an der Regulierschraube eingestellt werden.

Des weiteren muss die Drehrichtung der Pumpe kontrolliert werden, welche mit der am Motorgehäuse angezeigten Richtung übereinstimmen muss.

4. BETRIEB

Die Armatur der Gegenschwimmanlage beinhaltet alle Bedienungselemente. Über den Pneumatikschalter wird die Anlage durch Fingerdruck ein- und ausgeschaltet (START-STOP). Der Luftregler ermöglicht durch Drehung ein Beimischen der Luft in den Wasserstrahl durch Venturi-Effekt. Dieser Regler hat zugleich die Funktion eines Rückschlagventils, wenn der Massageschlauch angeschlossen wird. Die Düse kann in alle Richtungen verstellt werden. Durch Drehen der Düse wird die Stärke des Wasserstrahls reguliert.

Der *Massageschlauch* wird direkt in die Düse eingesteckt. Der Schlitz des Schlauchs muss mit den Zapfen im Inneren der Armatur übereinstimmen und durch leichtes Verdrehen nach rechts wird der Schlauch festgesetzt.

5. INBETRIEBNAHME

Nach Durchführung aller oben genannten Operationen, kann die Anlage bei einem Wasserstand von ~30 cm über der Düsenmitte in Betrieb genommen werden. **ES MUSS VERMIEDEN WERDEN, DASS DIE PUMPE OHNE WASSER IN BETRIEB GEHT.** Deshalb müssen, falls vorhanden, die Ventile der Ansaug- und Druckrohre geöffnet werden.

- 1- Inbetriebnahme durch Drücken des Pneumatikschalters.
- 2- Die Regulierung der Luft- Wassermischung kontrollieren.
- 3- Mengenregulierung überprüfen (Düse ganz zudrehen und Dichtigkeit der Anlage überprüfen).
- 4- Verstellbarkeit der Düse überprüfen.

1. EINBAU

Der Einbau der Gegenschwimmanlagen ist in Becken aller Arten und Größen möglich.

Je nach konstruktionstechnischen Gegebenheiten kann die Pumpe mit dem dafür gelieferten Zubehör in getrennter Bauweise montiert werden.

Um zu hohe Druckverluste in der Ansaugleitung zu vermeiden, sollte eine Distanz von 20 m nicht überschritten werden. Dabei ist zu berücksichtigen, dass die Rohrleitungen so gerade und horizontal wie möglich mit Kurven (keine Winkel verwenden!) installiert werden.

Die Pumpe ist nicht selbstansaugend, weshalb sie immer unterhalb des Wasserspiegels eingebaut werden muss. In jedem Fall sollte sie zur Kontrolle und Wartung leicht zugänglich sein. Sie sollte an einem gut belüfteten Platz installiert werden, um die Bildung von Kondenswasser zu vermeiden und die Kühlung des Motors zu gewährleisten. Um eine eventuelle Überschwemmung im Pumpenraum zu vermeiden, muss ein Wasserablauf mit Durchmesser ca. ~ Ø 100 mm vorgesehen werden, mit Rückschlagventil.

2. MONTAGE DER ANLAGE

2a. INSTALLATION DES EINBAUSATZES (Fig. 1- Fig. 2)

Die Einbausatz (46) ist für Betonbecken, Becken mit Folie oder Fertigbecken verwendbar. In den beiden letzten Fällen ist es für den korrekten Einbau notwendig, die dementsprechenden Zubehörteile für Fertigbecken zu benutzen.

Sollte zunächst nur der Einbausatz installiert werden, muss der Pumpenanschluss berücksichtigt werden (Fig. 1)

Der Einbausatz wird so eingebaut, dass sich die zwei Löcher für die Quetschdichtungen PG16 (48) im oberen Teil befinden und sich das Zentrum der Düse ca. 30 cm unterhalb des Wasserspiegels befindet (Fig. 1).

Wenn die Anlage nicht sofort installiert wird, kann die Dichtheit des Einbausatzes durch folgende Elemente erreicht werden (Fig. 1): Die Dichtung (49) in den Anschlussflansch (50) einlegen und beide Teile mit Hilfe der 6 Muttern M8 (43) und den dazugehörigen Unterlegscheiben im Einbausatz befestigen. In die Lager mit Gewinde PG16 die 2 Blinddichtungen einlegen, mit den dazugehörigen Quetschdichtungen (48). Die zwei Stopfen RG 2" in den Anschlussflansch einstecken. Zuvor sollten die Gewindestopfen mit Teflon bewickelt werden. Um den Zugang zum Inneren des Einbausatzes zu verhindern, wird der Schutzdeckel mit den dazugehörigen Schrauben angebracht.

Bei der Beckenkonstruktion mittels Verschalungen mit einer Wandstärke von 24 cm. wird der Einbausatz wie in Abbildung 2 dargestellt eingesetzt.

2b. MONTAGE DER ANLAGE MIT PUMPE IN GETRENNTER BAUWEISE (Fig.3)

Nach Beendigung des Schwimmbadbaues wird der Einbausatz gründlich gereinigt (46). Die Armatur wird mit allen notwendigen Anschlussstücken geliefert. Die Dichtung (49) in den Anschlussflansch einlegen und beide Teile von innen fest mit Hilfe der 6 Muttern M8 und den dazugehörigen Unterlegscheiben im Einbausatz befestigen, siehe (Fig. 3). Das Druck- und Saugrohr (42) auf den Anschlussflansch schrauben. Ist der Zugriff vom hinteren Teil des Einbausatzes möglich werden die Ansaugleitungen (18) und PN-Schläuche (33) von der Beckeninnenseite durch die Öffnungen der Quetschdichtungen PG16 geschoben und gleichzeitig die Armatur am Einbausatz angebracht, indem sie über das Druckrohr (42) geschoben wird, bis zur Wand des Schwimmbades. An der Hinterseite werden die zwei Quetschverschraubungen PG16 (48) mit Ihren entsprechenden Dichtungen über die Schläuche (18) und (33) geschoben. Bevor die Quetschverschraubungen (48) befestigt werden, leicht an den Schläuchen ziehen, um zu verhindern, dass diese im Innern des Einbausatzes geknickt werden. Der PN-Schlauch (33) wird zur PN-Schaltung geführt und in der Wanddurchführung befestigt. Am Ende der Ansaugleitung (18) wird das Ansaugventil für die Luftansaugung (29) montiert, welches so konstruiert ist, dass es oberhalb des Wasserspiegels an der Wand befestigt werden kann.

Sollte der Zugriff über die Hinterseite nicht gegeben sein, wird die Dichtheit der Ansaugleitungen (18) und der PN-Schläuche (33) vom Inneren des Einbausatzes her erzielt. Dafür werden zwei Quetschdichtung PG16 (48) mit den zugehörigen Dichtungen auf den Schläuchen montiert und diese durch die Öffnungen der Quetschdichtungen PG16 und der Schutzschläuche (die zuvor in der Einbauphase des Einbausatzes, siehe Fig. 3 installiert wurden) geführt. Danach wird die Armatur so positioniert, dass sie am Druckrohr anliegt (42). Bevor die Quetschdichtungen befestigt werden, werden die Schläuche so eingeführt, dass sie nur so gering wie möglich zur Befestigung der Quetschdichtungen hervorstehen damit die Schläuche (18) und (33), wenn die Antriebsarmatur vollständig in den Einbausatz versenkt wird, nicht geknickt werden. Der PN-Schlauch (33) wird zur Schaltung geführt und in der Wanddurchführung befestigt. Am Ende der Ansaugleitung (18) wird das Ansaugventil für die Luftansaugung (29) montiert.

Die Antriebsarmatur wird an der Beckenwand mit den 4 Schrauben am Einbausatz befestigt, je nach Dicke des Putzes, da die Montage einen Ausgleich von 0 bis 70 mm erlaubt. Für die Anlagen mit Einbausatz aus Edelstahl muss das Druckrohr (42) 10 mm herausgeschraubt werden, um die 70 mm zu erreichen. Anschließend wird die Blende (30) mit den 4 Schrauben auf die Frontplatte der Armatur.

1. INSTALLAZIONE

L'equipaggiamento di nuoto controcorrente può essere installato in qualsiasi tipo di costruzione e grandezza di piscina.

Per ragioni di costruzione installare la pompa a distanza mediante gli elementi forniti a tale scopo

Per evitare perdite di carico troppo significative nella tubazione di aspirazione, raccomandiamo di non superare una distanza massima di 20 m, dobbiamo mettere in conto che a questa distanza l'installazione della tubazione deve essere effettuata nel modo più diretto e orizzontale possibile e con curve (non gomiti).

La pompa non è autoaspirante, per tanto si installerà sempre sotto il livello dell'acqua in modo facilmente accessibile per il suo controllo e manutenzione. Il suo luogo di installazione deve essere ventilato per eliminare la formazione di condensazione. Per inondazioni nel luogo di collocazione, bisogna prevedere un defluvio con un ~ Ø 100 mm circa con valvola antiritorno.

2. MONTAGGIO DELL'EQUIPAGGIAMENTO

2a. INSTALLAZIONE DELLA CUSTODIA ALLOGGIAMENTO (Fig. 1- Fig. 2)

Le custodia di alloggiamento (46) sono adattabili a piscine in c.a., liner e prefabbricate, negli ultimi due casi è però necessario utilizzare i complementi per piscina prefabbricata, al fine di ottenere una corretta installazione.

Nel caso in cui si voglia inizialmente la sola custodia alloggiamento, si dovranno considerare la possibilità di collegamento della pompa (fig.3)

La custodia di alloggiamento sarà installata in modo che i due fori per il pressacavo PG16 (48) risultino nella parte superiore, ed il centro della bocchetta sia situato approssimativamente a 30 cm al di sotto della superficie dell'acqua (Fig.1).

Nel caso in cui l'impianto non venga installato immediatamente, si può ottenere la tenuta stagna della custodia di alloggiamento, montando i pezzi in dotazione (Fig. 1), nel modo seguente: collocate la guarnizione per la tenuta stagna (49) nella flangia di collegamento (52) e fissate entrambe i pezzi alla custodia tramite i 6 dadi M8 (43) e le corrispondenti rondelle. Collocate nelle cavità filettate PG16 le due guarnizioni tappabuchi con i loro corrispondenti pressacavo. Montate i due tappi RG2" nella flangia di collegamento avendo previamente posto del teflon nel filetto dei tappi. Per evitare i filtrazioni all'interno della custodia si collocherà il tappo di protezione con le viti corrispondenti.

Nella costruzione delle piscine in armatura con parete dello spessore di 24 cm, la custodia di alloggiamento sarà collocata in base alla (Fig. 2).

2b. MONTAGGIO DELL'EQUIPAGGIAMENTO CON LA POMPA A DISTANZA (Fig. 3)

Dopo la costruzione della piscina, procederemo a pulire bene la cassa di alloggiamento (46). Il Kit della bocchetta di impulsione si presenta equipaggiato con tutti gli elementi di connessione. Collocare la guarnizione piana (49) nella flangia di connessione e fissare saldamente i due pezzi alla cassa dall'interno, per mezzo dei sei dadi M8 e guarnizioni, secondo quanto indica la (Fig. 4).

Avvitare i tubi di aspirazione e impulsione (42) alla flangia di connessione. Se abbiamo un accesso dalla parte posteriore della cassa, passare i tubi di aspirazione (18) e pneumatico (33) dall'interno della piscina attraverso i pressacavi PG16, e introdurre al contempo il Kit della bocchetta dentro la cassa, facendolo scivolare sopra il tubo di impulsione (46) fino a situarlo contro la parete della piscina. Attraverso la parte posteriore monteremo i due pressacavi PG16 (48) con i corrispondenti giunti sopra i tubi (18) e (33); prima di fissare i pressacavi (48), procederemo a tirare dolcemente i due tubi per evitare che possano restare incastrati all'interno della cassa. Il tubo pneumatico (33) lo porteremo fino al quadro elettrico e lo monteremo nel passamuro. Alla parte estrema del tubo di aspirazione (18) si monterà la valvola di aspirazione dell'aria (29), la sua forma permette di fissarla alla parete sopra il livello dell'acqua.

Nel caso in cui non si abbia accesso attraverso la parte posteriore, la tenuta dei tubi di aspirazione (18) e pneumatico (33) la effettueremo dall'interno della cassa: monteremo i due pressacavi PG16 (53) con i corrispettivi giunti, sopra i tubi, e passeremo questi attraverso i pressacavi PG16 e i tubi di protezione (precedentemente montati nella fase di installazione della cassa di alloggiamento, vedi Fig. 4), di seguito avvicineremo il Kit della bocchetta fino a che faccia contatto con il tubo di impulsione (42), prima di fissare i pressacavi, faremo scivolare i due tubi lasciando la minima longitudine libera per poter fissare i pressacavi, al fine di evitare che nell'introdurre totalmente il Kit della bocchetta di impulsione dentro la cassa, i tubi (18) e (33) possano restare incastrati. Il tubo pneumatico (33) lo porteremo fino al quadro e lo monteremo nel passamuro. Nella parte estrema del tubo di aspirazione (18) si monterà la valvola di aspirazione dell'aria (29).

Il sistema della bocchetta di impulsione posto sopra la parete della piscina si fisserà con quattro viti, a seconda dello spessore superficiale del lavoro finito, posto che il montaggio ammetta una differenza di spessore tra 0 e 70 mm. Nei gruppi con cassa alloggiamento in acciaio inox., per arrivare ai 70 mm. Dovremo sutare 10 mm. Il tubo d' ammissione (42). Di seguito monteremo il coperchio frontale (30) alla placca frontale del Kit della bocchetta, mediante quattro viti.

Il montaggio dell'impugnatura (1) deve essere effettuato prima di collocare il coperchio (30), fissarlo alla placca frontale del Kit della bocchetta per mezzo di tre viti e guarnizioni; una volta fissato l'impugnatura faremo scivolare il coperchio fino alla placca frontale del Kit della bocchetta e lo fisseremo.

Dalla flangia di connessione incolleremo la tubazione di PVC fino alla collocazione della pompa, per eventuali operazioni di manutenzione si raccomanda l'installazione di valvole.

La pompa si fisserà al suolo per mezzo di ammortizzatori e in posizione orizzontale. Le due uscite filettate del coperchio della pompa saranno unite alle tubazioni che provengono dalla cassa di alloggiamento.

2c. MONTAGGIO DELL'EQUIPAGGIAMENTO IN PISCINA LINER E PREFABBRICATA

Per l'installazione dell'equipaggiamento in piscina liner, si utilizzerà il complesso di accessori corrispondenti, composto dalla flangia e guarnizioni. Per il montaggio dell'equipaggiamento procedere secondo quanto descritto nelle pagine precedenti.

2d. MONTAGGIO DELL'EQUIPAGGIAMENTO IN PISCINA PREFABBRICATE

Per l'installazione dell'equipaggiamento in piscina prefabbricate, si utilizzerà il complesso di accessori corrispondenti, composto dalla flangia e guarnizioni. Per il montaggio dell'equipaggiamento procedere secondo quanto descritto nelle pagine precedenti.

3. CONNESSIONE ELETTRICA

Per realizzare l'installazione elettrica debbono tenersi presenti le norme di protezione elettrica vigenti in ciascun paese. L'installazione deve essere realizzata da un installatore autorizzato. Dovrà verificarsi che la tensione di alimentazione coincida con le indicazioni della placca di caratteristiche della pompa. Si utilizzerà un cavo di alimentazione di 5x4 mm², per la pompa di 5 C.V.. Come elementi di protezione si installeranno fusibili di 16 A, e assolutamente un interruttore differenziale di 25/0,03 A (30 mA).

Il quadro elettrico viene offerto con i seguenti componenti: Un rele termico per assicurare la protezione del motore, il quale deve essere regolato correttamente secondo il consumo di ciascuna pompa, un contattore, un telerruttore e un interruttore pneumatico.

Il quadro elettrico deve essere installato in un luogo asciutto e la distanza fino al pulsante pneumatico, situato nel Kit della bocchetta di impulsione, non dovrà superare i 20 m. Quando si installa il tubo pneumatico si deve evitare che la stessa possa rimanere incastrato. La sensibilità dell'interruttore pneumatico deve regolarsi in funzione della distanza, per mezzo della vite di regolazione.

È necessario controllare il senso di rotazione della pompa che deve coincidere con quello indicato nella carcassa del motore.

4. FUNZIONAMENTO

Il Kit della bocchetta di impulsione del nuoto controcorrente incorpora tutti i comandi per il suo azionamento. Premendo sul pulsante pneumatico si connette e si disconnette l'equipaggiamento (START - STOP). La quantità di aria apportata al flusso di acqua, per effetto Venturi, è regolata per mezzo della valvola dell'aria, girandola verso la destra o la sinistra. Questa valvola inoltre realizza la funzione di anti-ritorno quando si collega al tubo del massaggio. La bocchetta di impulsione è regolabile in tutti i sensi, e permette di controllare la potenza del flusso di acqua mediante il giro della stessa.

Il accessori di *tubo del massaggio* si collega direttamente alla bocchetta facendo coincidere la sua fessura con il perno dell'interno della bocca e effettuando un piccolo giro verso la destra.

5. MESSA IN MOTO

Una volta realizzate tutte le operazioni precedenti e con il livello dell'acqua a circa ~30 cm sopra il centro della bocca, possiamo mettere in moto l'equipaggiamento. **SI DEVE EVITARE CHE LA POMPA FUNZIONI SENZA ACQUA.** Per questo debbono essere aperte, se sono state installate, le valvole delle tubazioni di aspirazione e impulsione.

- 1- Mettere in moto azionando il pulsante pneumatico.
- 2- Comprovare la regolazione della miscela aria-acqua.
- 3- Comprovare la regolazione del flusso d'acqua (chiudere la bocca al massimo e verificare la tenuta stagna dell'equipaggiamento).
- 4- Comprovare l'orientabilità della bocca.

6. PERIODO INVERNALE

In installazione dove la pompa può essere esposta al rischio di gelate, è assolutamente necessario vuotare la pompa, perciò dovremo chiudere le valvole delle tubazioni di aspirazione e impulsione e quindi togliere il coperchio di svuotamento del corpo della pompa.

In montaggi con la pompa in sistema compatto, si dovrà abbassare il livello dell'acqua della piscina sotto il orifizio di aspirazione procedendo poi allo svuotamento della pompa.

7. AVARIE PIÙ USUALI

PROBLEMA	CAUSA PROBABILE	SOLUZIONE
L'equipaggiamento non dà sufficiente flusso di acqua.	Il motore gira al contrario.	Comprovare il senso di giro del motore.
	La pompa aspira aria.	Il livello dell'acqua non è sufficiente. La tubazione di aspirazione non è stagna.
	La pompa è ostruita (foglie, ecc.)	Precedere alla pulizia.
	Se non si notano cause riconoscibili, si deve avvisare il servizio di manutenzione.	
La pompa non si mette in moto, oppure si mette in moto e si ferma con facilità.	La sensibilità dell'interruttore pneumatico non è adeguata.	Regolare la sensibilità alla pressione dell'aria dell'interruttore pneumatico.
	Il tubo pneumatico è incastrato o strozzato.	Procedere all'accertamento.
Sconnessione del motore da parte del rele termico di protezione del motore.	La regolazione non è adeguata.	Comprovare la regolazione del rele termico. L'intensità nominale del motore e le condizione locali debbono coincidere con la regolazione del rele termico.
	Il motore è surriscaldato.	Lasciar raffreddare il motore e rimettere in moto.
	Una delle fasi non funziona.	Controllare i fusibili.
L'interruttore differenziale si sconnette.		L'installazione deve essere revisionata da un elettricista.
La miscela aria-acqua è povera.	Il condotto di aspirazione dell'aria è ostruito.	Procedere all'accertamento.