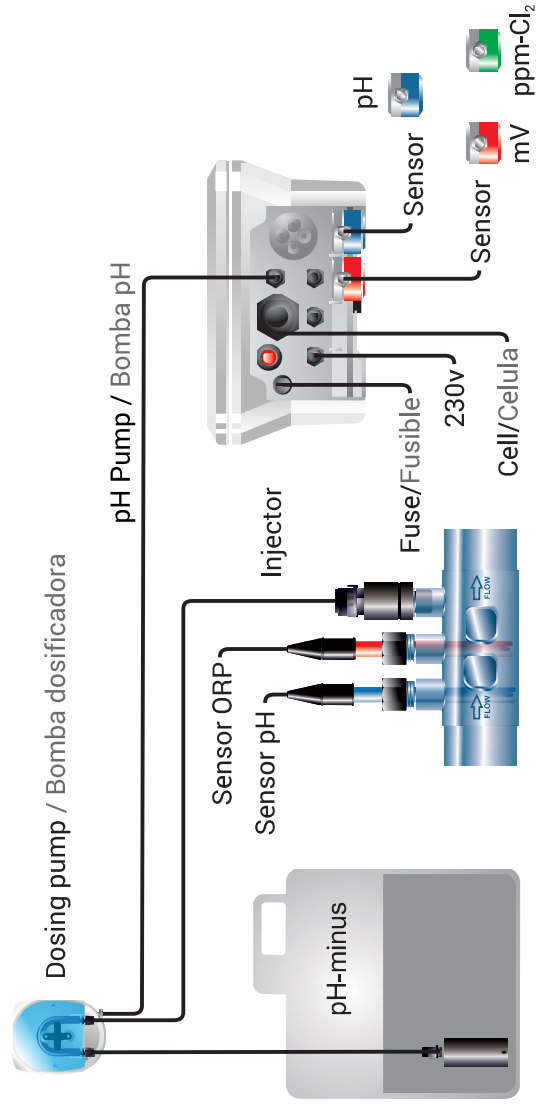
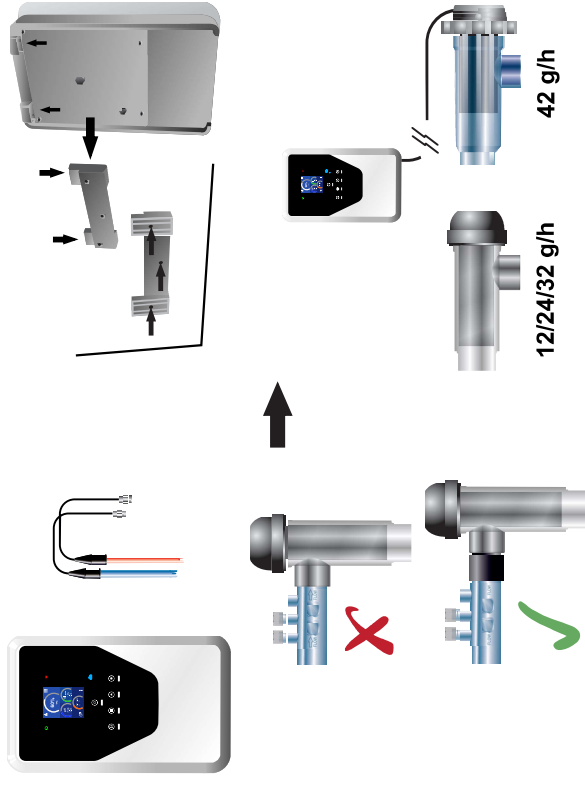
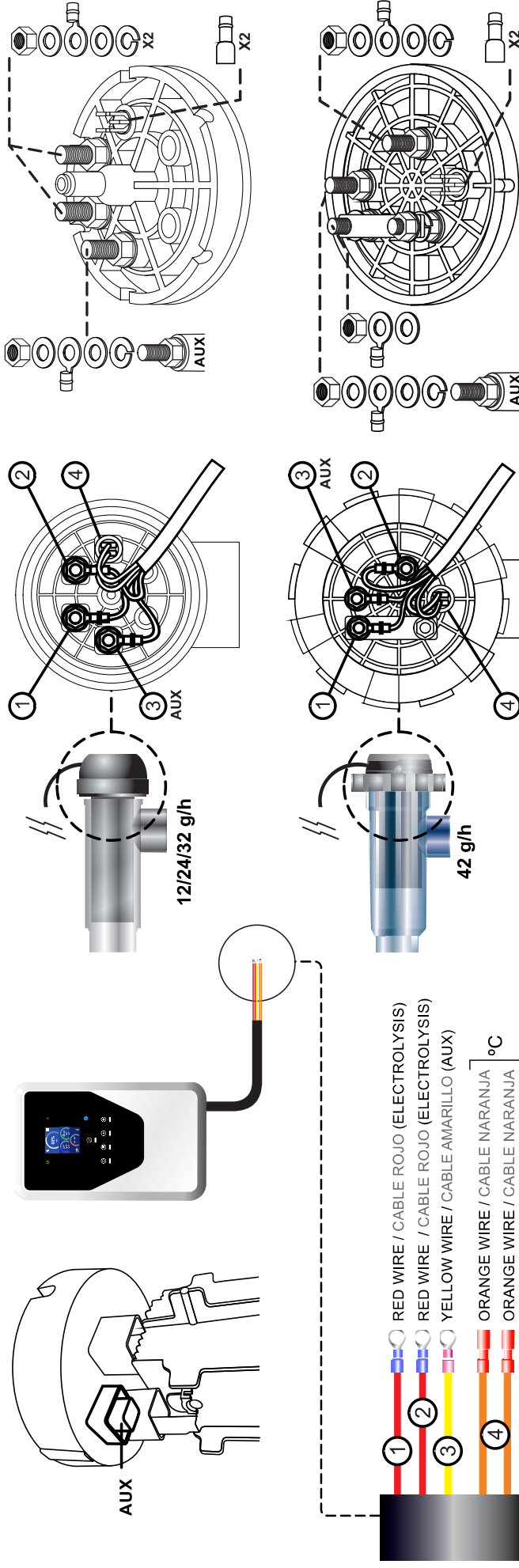


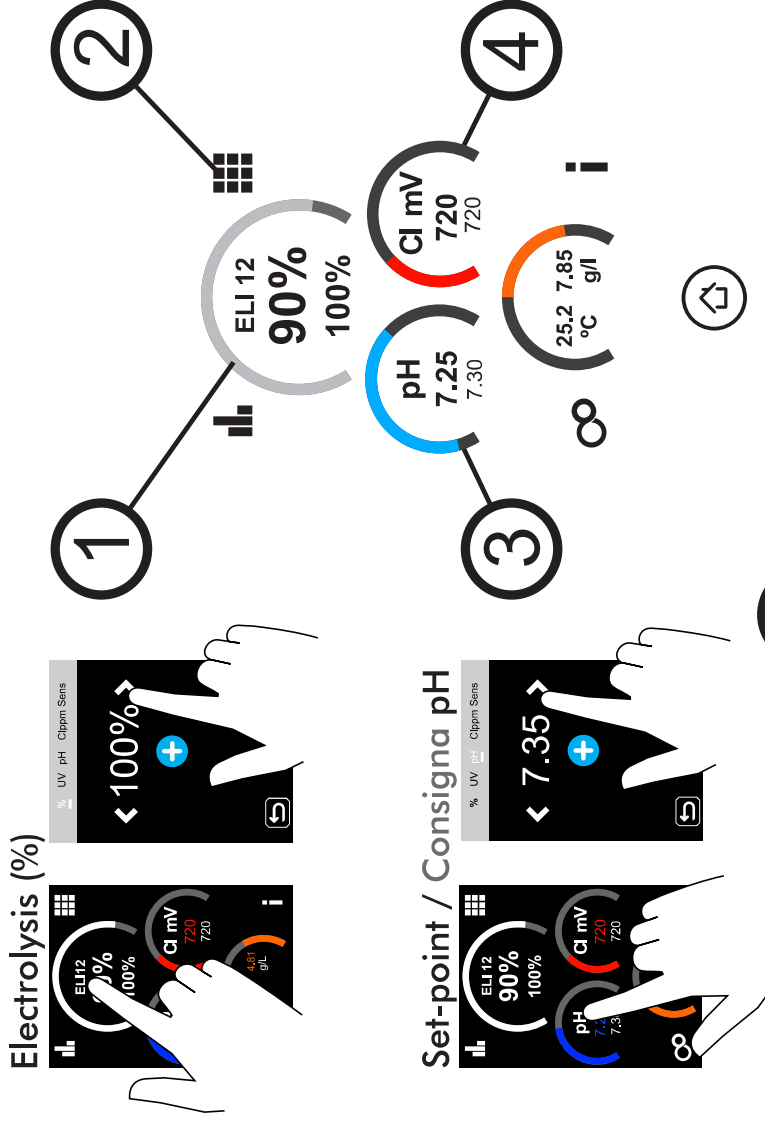
## 1) Unpacking / Desembalaje



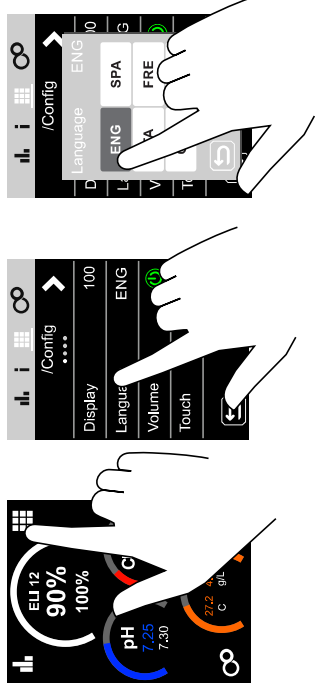
## 2) Electrical connections of the electrolysis cell / Conexiones eléctricas de la celda de electrólisis



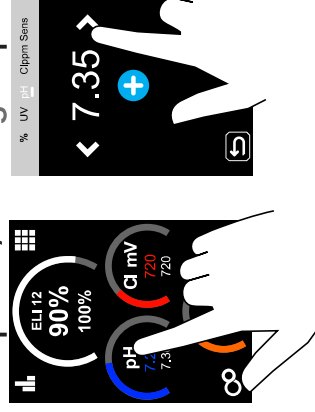
## 3) Set up / Configuración ELI : 1 → 5



### Setting Language Selección Idioma



### Set-point / Consigna pH

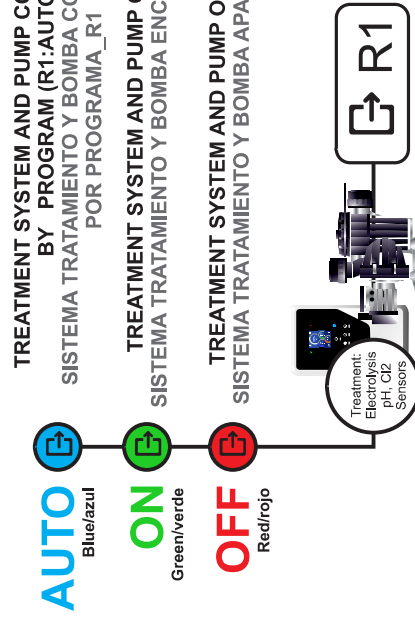


### Set-point / Consigna ClmV



### Pump & Treatment Mode

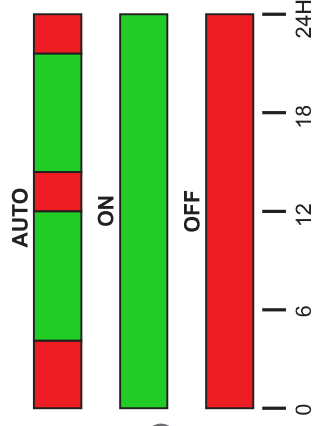
PUMP CONTROL & TREATMENT  
CONTROL BOMBA Y TRATAMIENTO



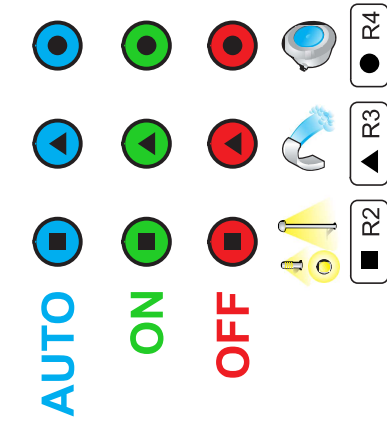
TREATMENT SYSTEM AND PUMP CONTROLLED BY PROGRAM (R1:AUTO)  
SISTEMA TRATAMIENTO Y BOMBA CONTROLADOS POR PROGRAMA\_R1

TREATMENT SYSTEM AND PUMP ON (R1:ON)  
SISTEMA TRATAMIENTO Y BOMBA ENCENDIDO (R1:ON)

TREATMENT SYSTEM AND PUMP OFF (R1:OFF)  
SISTEMA TRATAMIENTO Y BOMBA APAGADO (R1:OFF)



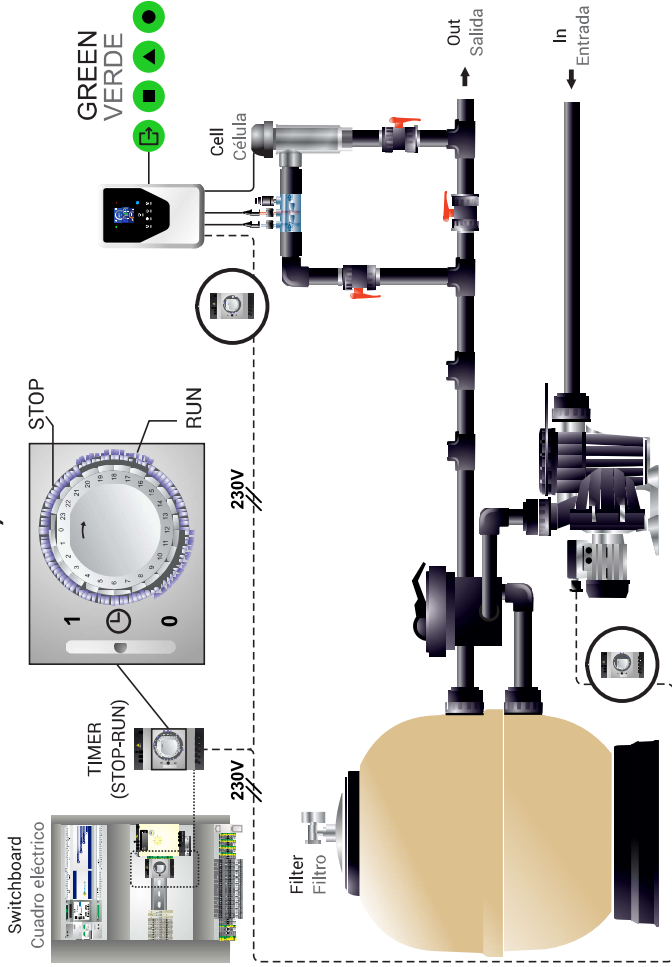
EXTERNAL DEVICES CONTROL  
CONTROL DISPOSITIVOS EXTERNOS



## 4) External Timer

PUMP AND ELITE CONNECT SYSTEM ARE SWITCHED BY EXTERNAL TIMER (STOP-RUN)

### 4a) No Internet

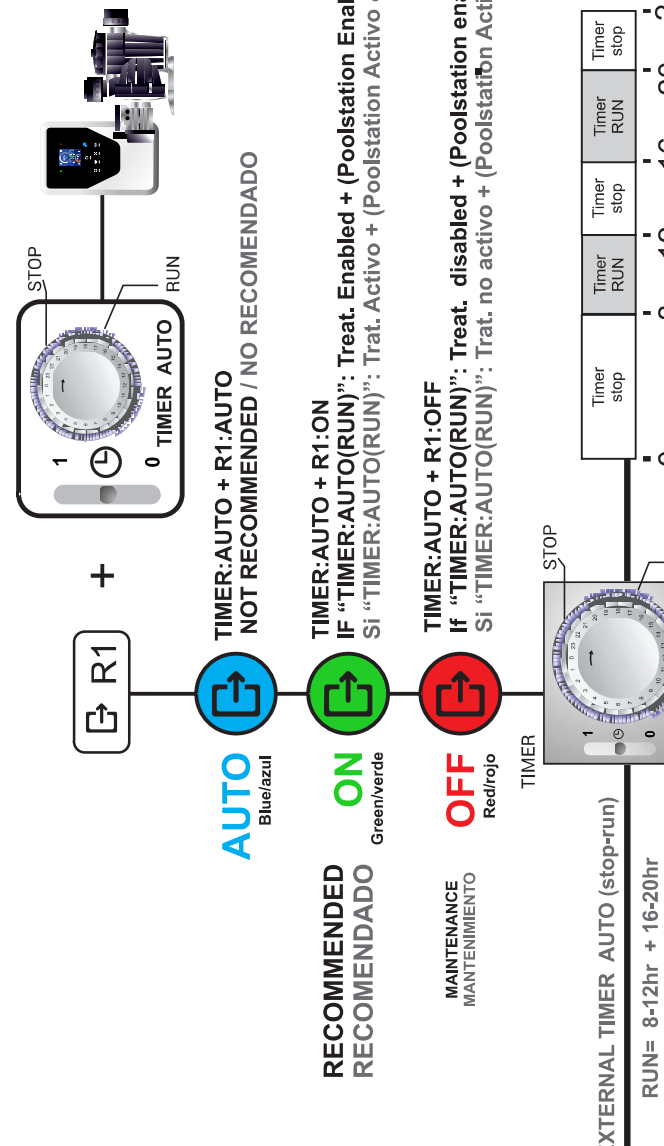
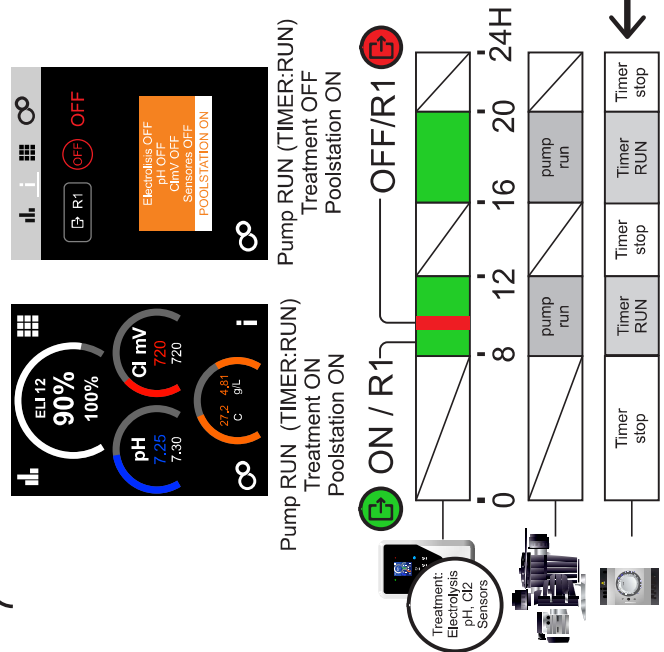
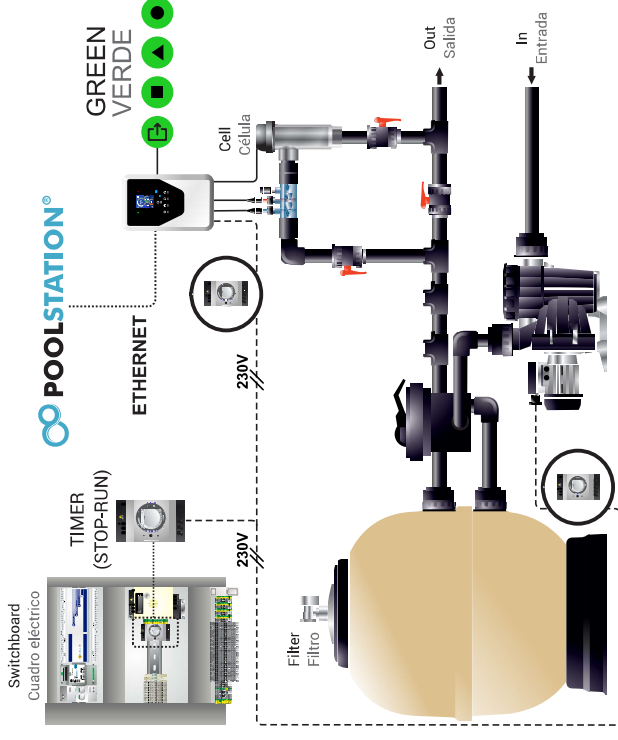


## Temporizador Externo

MANIOBRA DE BOMBA Y STMA ELITE CONNECT CONTROLADO POR TEMPORIZADOR EXTERNO (STOP-RUN)

### 4b) Internet

Internet communication only available when TIMER:RUN  
Conexión Internet solo disponible cuando TIMER:RUN



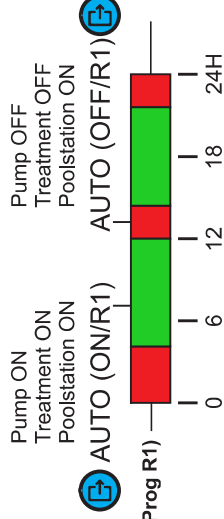
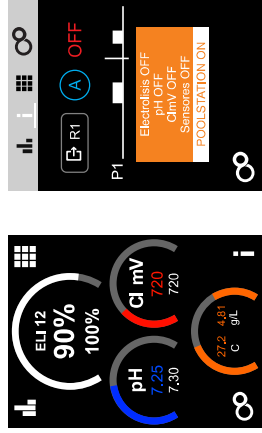
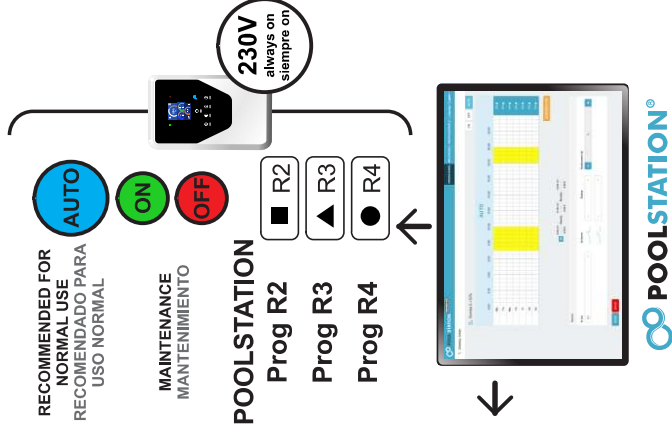
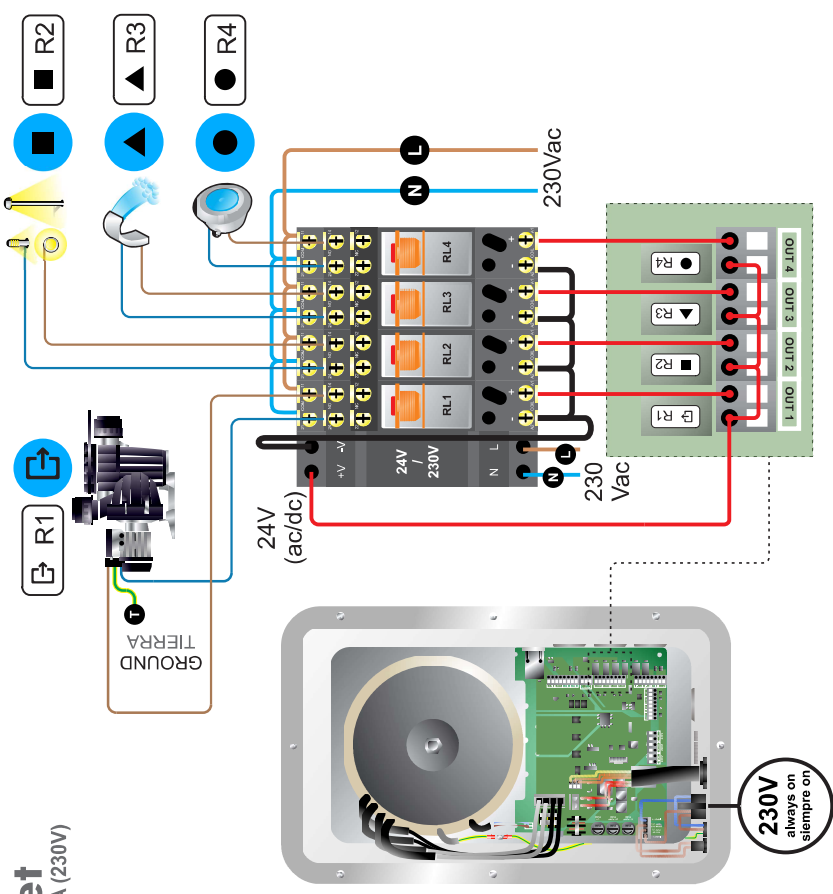
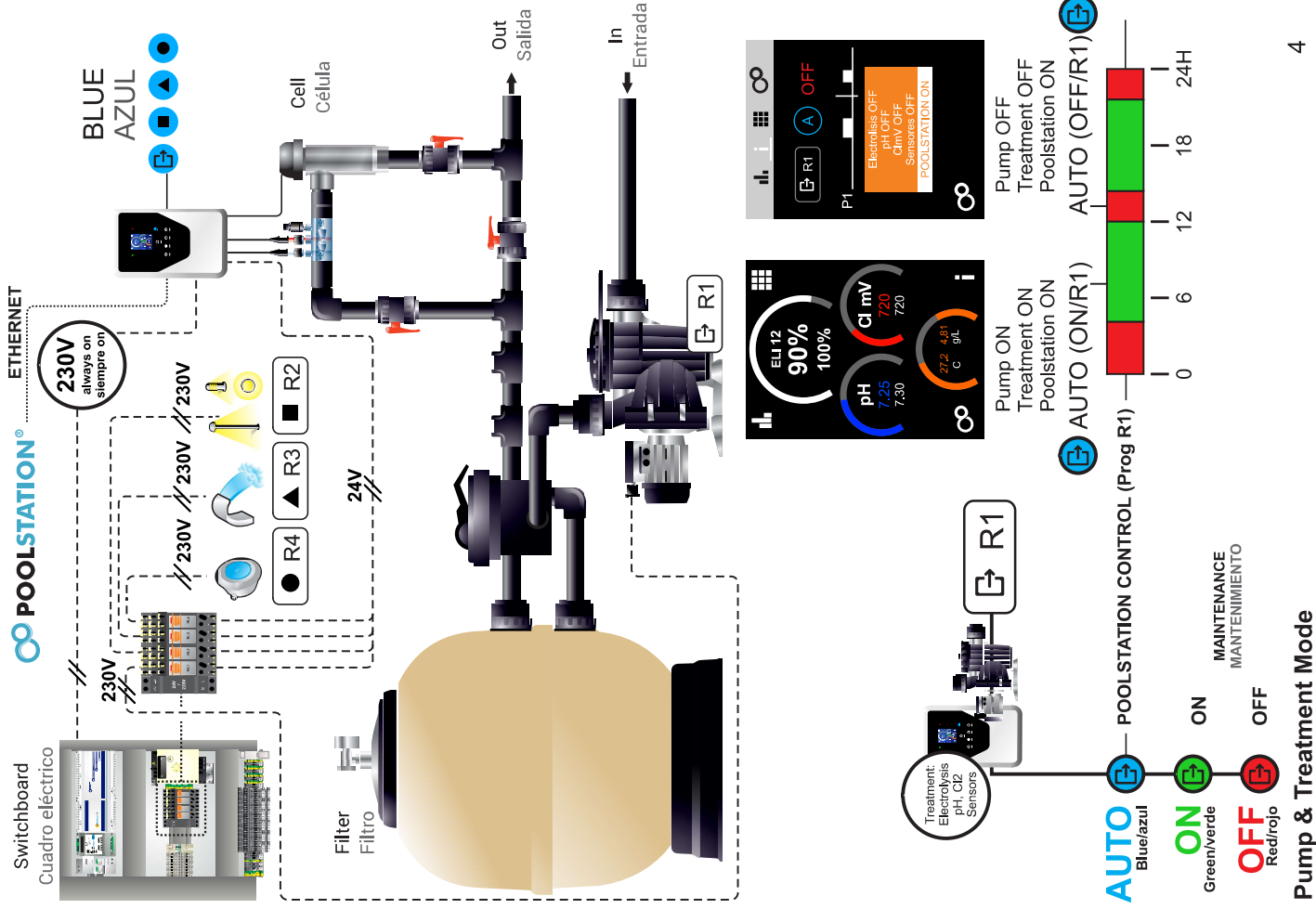
# QUICK GUIDE ELITE CONNECT

## 5) With Internet connection

ELITE CONNECT SYSTEM ALWAYS POWERED ON (230V)  
PUMP CONTROLLED WITH R1-POOLSTATION

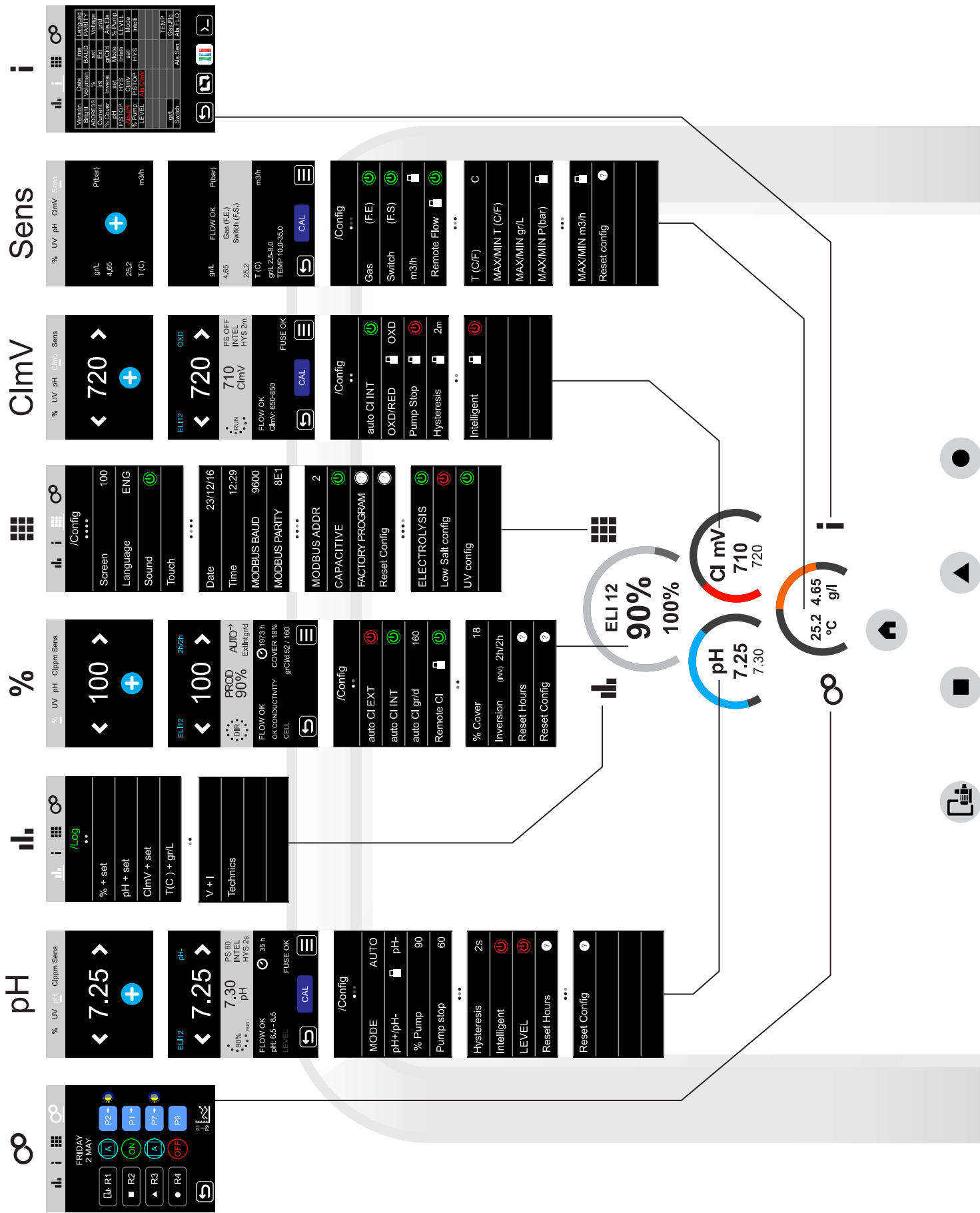
## Con conexión a Internet

SISTEMA ELITE CONNECT SIEMPRE ENCENDIDO A (230V)  
BOMBA CONTROLADA CON R1-POOLSTATION

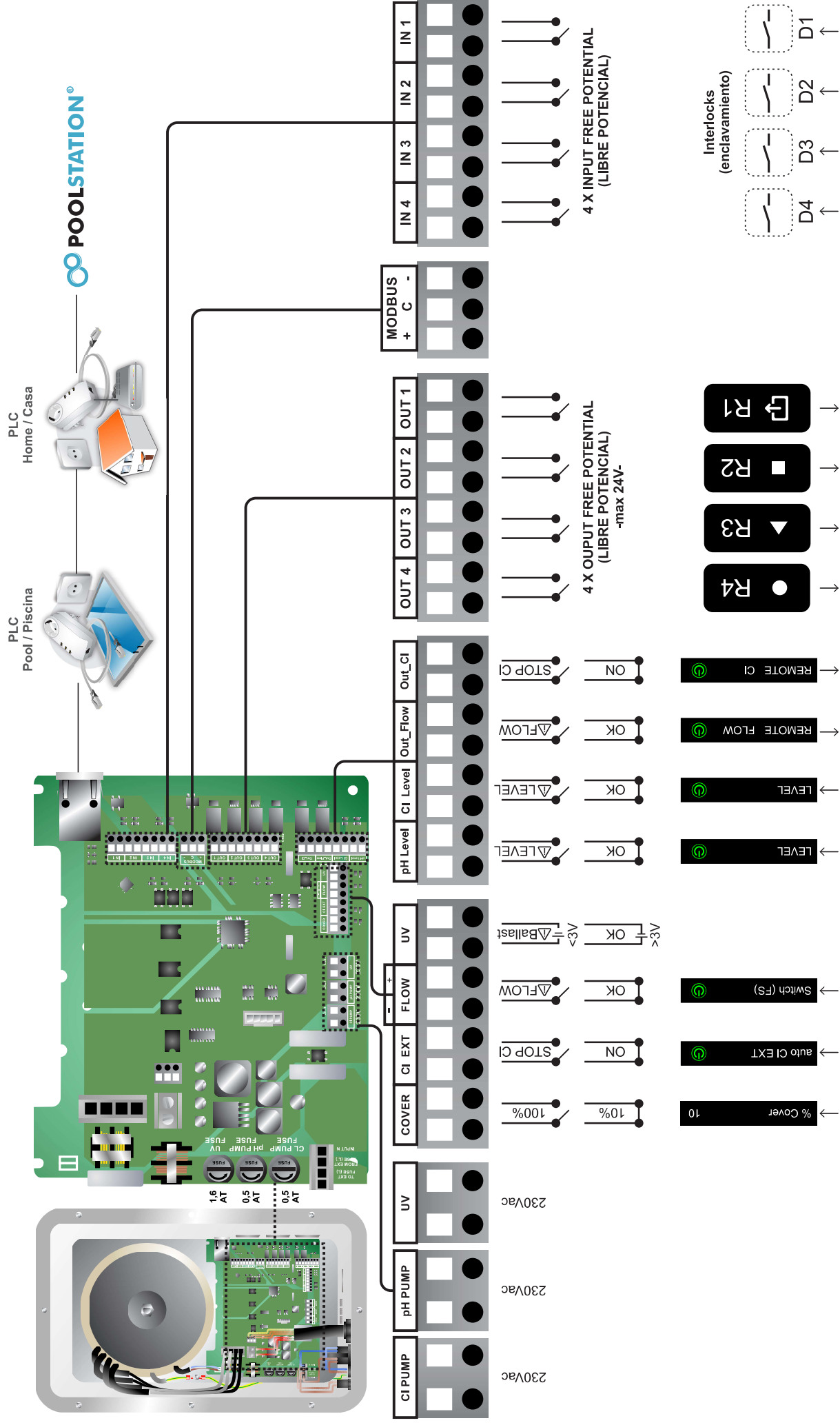


Pump & Treatment Mode

## 6) Navigation Map / Mapa de navegación



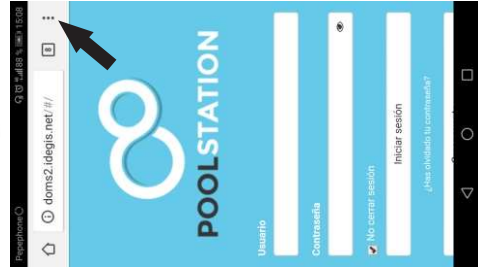
## 7) Connection Map / Mapa de conexiones



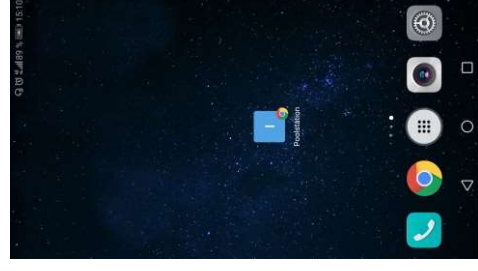
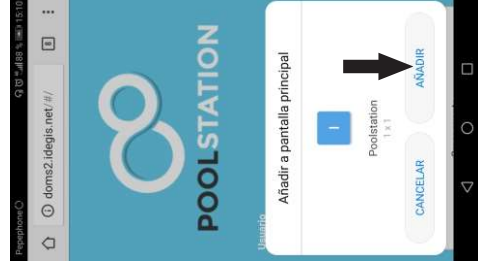
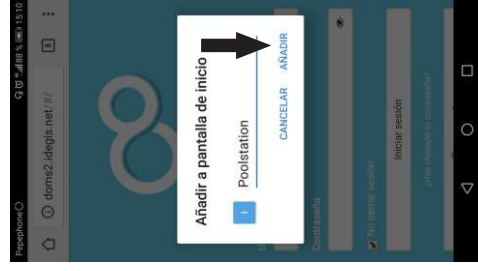
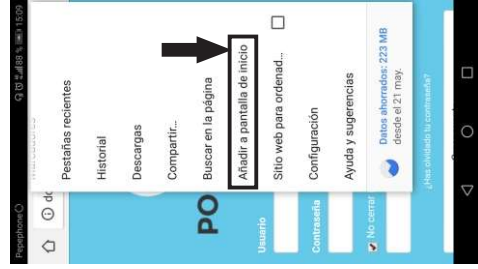


## 8) Direct access / Acceso directo

<https://doms2.idegis.net>



ANDROID



IOS

