




 **Moteur Tubulaire**

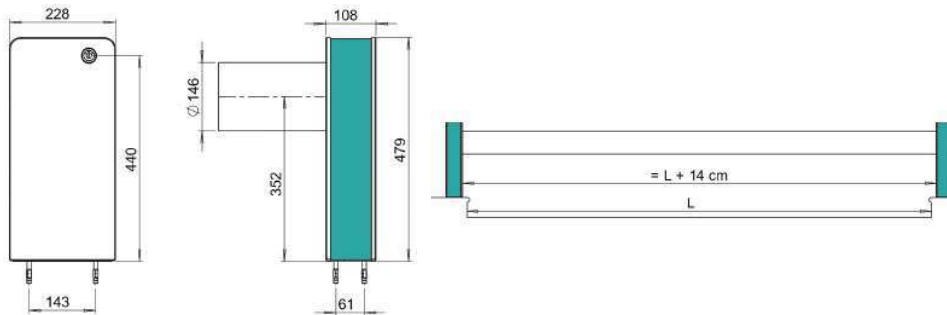
 **Bassin (dim intérieur) : 5 x 10 m maxi**

 **Enroulement : motorisé**
AVEC Fin de course
EN OPTION Contact électrolyse

 **Pieds :**


 **COMMUTEUR SUR PIED** &  **COVER CONNECT**
EN OPTION

Schémas techniques

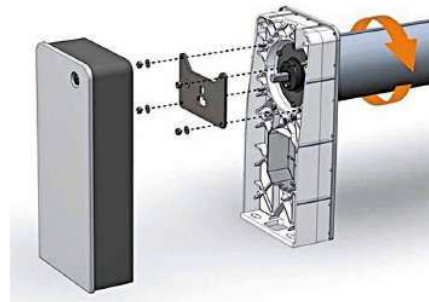


- + 4 coloris "tendance"
- + Finition profilée au design contemporain
- + Moteur tubulaire débrayable
- + Encombrement réduit
- + Facilité de montage et démontage

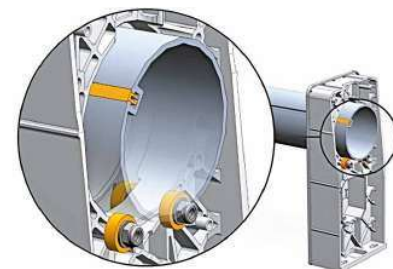
Longueur de la piscine	Ø de bobine en mm (axe + lames)
4 m	390
5 m	420
6 m	450
7 m	470
8 m	490
9 m	520
10 m	530
11 m	560
12 m	570



Axe aluminium intégré dans le pied pour une finition esthétique mais aussi pour protéger le moteur des intempéries.



Moteur débrayable pour sécuriser le bassin manuellement.



Système de roulement pour une meilleure performance

Câble de Puissance selon la distance (D) entre le moteur et le coffret			Câble de fin de course	Câble électrolyse
D < 15 m	15 m < D < 25 m	25 m < D < 50 m		
2 x 4 mm ²	2 x 6 mm ²	2 x 10 mm ²	3 x 1,5 mm ²	3 x 1,5 mm ²