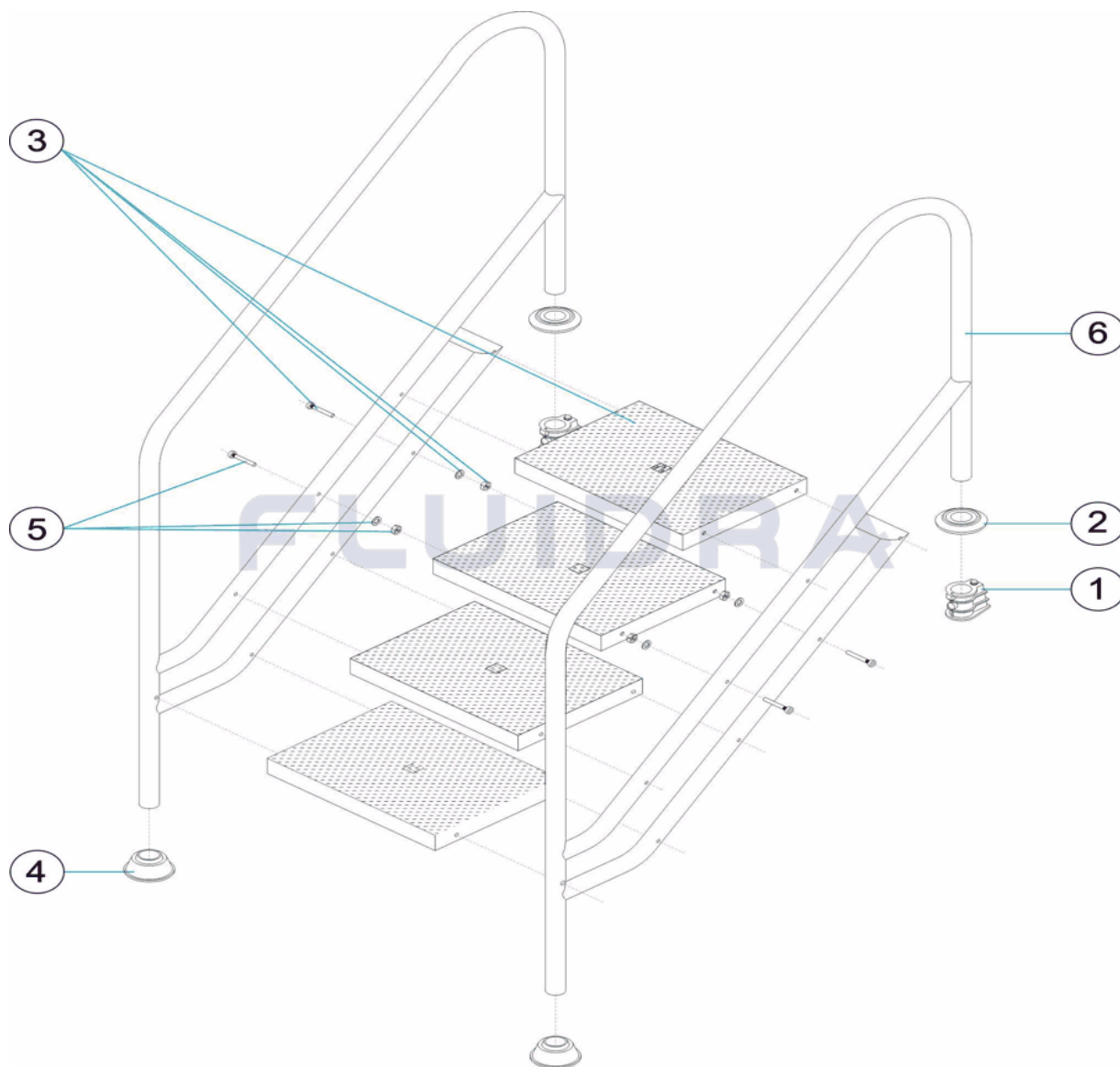


CODIGO 00116, 00117, 00118, 00119, 00120

DESCRIPCION: ESCALERA PISCINA PUBLICA ANCHO 500 MM



**ESPAÑOL**

POS	CODIGO	DESCRIPCION	CANTIDAD	POS	CODIGO	DESCRIPCION	CANTIDAD
1	44010101	ANCLAJE ESCALERA		6	* 00116R1500	PASAMANO ESCALERA 4 PELDAÑOS	
2	44010103	TAPETA EMBELLECEDORA 316		6	* 00117R1500	PASAMANO ESCALERA 5 PELDAÑOS	
3	4401011403	PELDAÑO PLASTICO		6	* 00118R1500	PASAMANO ESCALERA 6 PELDAÑOS	
4	4401010501	TOPE ARTICULADO		6	* 00119R1500	PASAMANO ESCALERA 7 PELDAÑOS	
5	4401011404	TORNILLERIA PELDAÑO PLASTICO		6	* 00120R1500	PASAMANO ESCALERA 8 PELDAÑOS	

**CODIGO 00116, 00117, 00118, 00119, 00120**

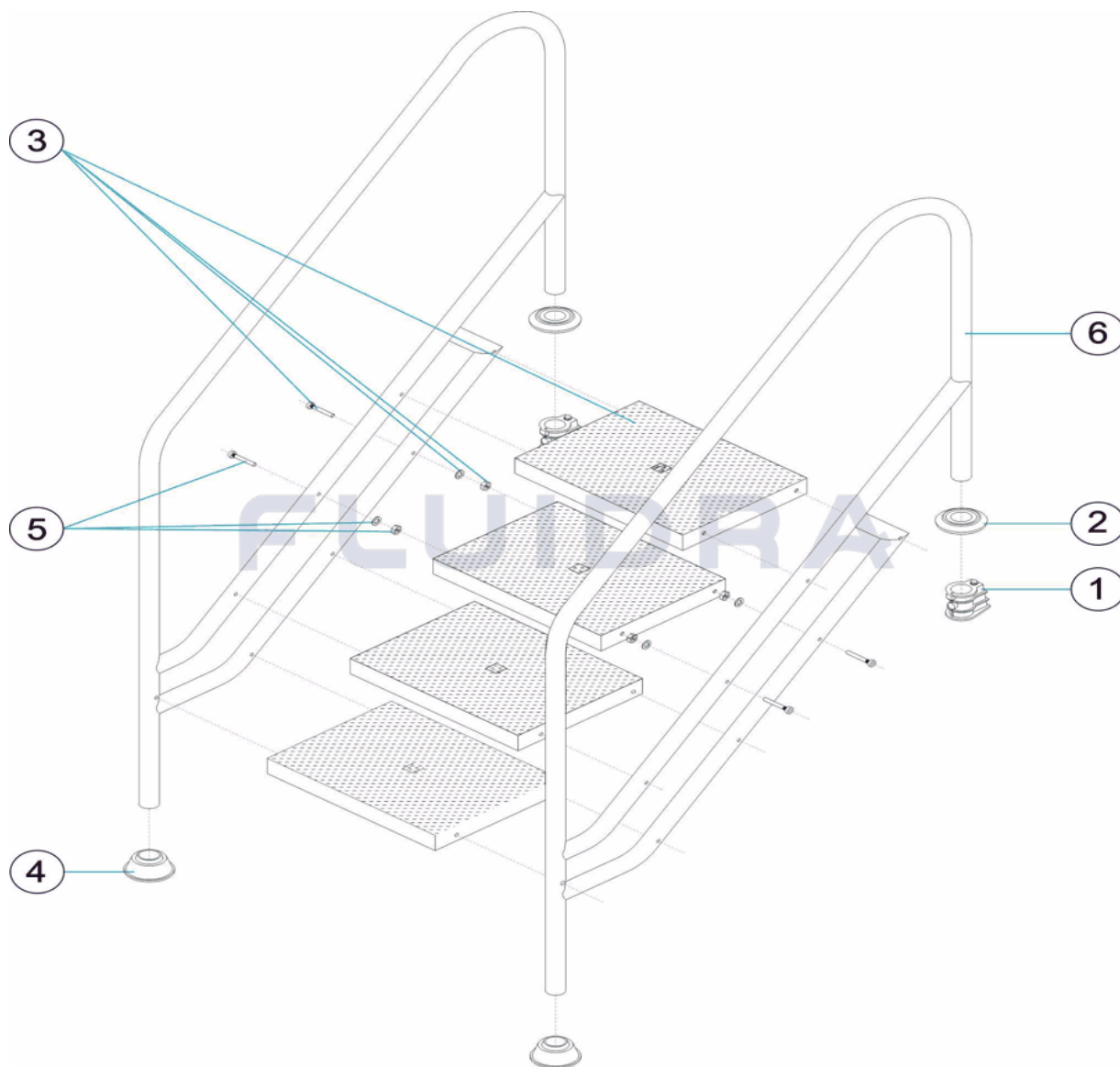
**DESCRIPCION: ESCALERA PISCINA PUBLICA ANCHO 500 MM**

**OBSERVACIONES**

POS	CODIGO	OBSERVACIONES
6	* 00116R1500	PARA: 00116
6	* 00117R1500	PARA: 00117
6	* 00118R1500	PARA: 00118
6	* 00119R1500	PARA: 00119
6	* 00120R1500	PARA: 00120

CODE 00116, 00117, 00118, 00119, 00120

DESCRIPTION: ÉCHELLE PISCINE PUBLIQUE LARGEUR 500 MM



**FRANCAIS**

POS	CODE	DESCRIPTION	QUANTITE	POS	CODE	DESCRIPTION	QUANTITE
1	44010101	ANCORAGE D'ÉCHELLE		6	* 00116R1500	MAIN COURANTE ECHELLE 4 MARCHES	
2	44010103	ENJOLIVEUR AISI 316		6	* 00117R1500	MAIN COURANTE ECHELLE 5 MARCHES	
3	4401011403	MARCHE PLASTIQUE LARGEUR		6	* 00118R1500	MAIN COURANTE ECHELLE 6 MARCHES	
4	4401010501	TAMPON ARTICULÉ		6	* 00119R1500	MAIN COURANTE ECHELLE 7 MARCHES	
5	4401011404	VISSERIE MARCHE PLASTIQUE		6	* 00120R1500	MAIN COURANTE ECHELLE 8 MARCHES	

CODE                    **00116, 00117, 00118, 00119, 00120**

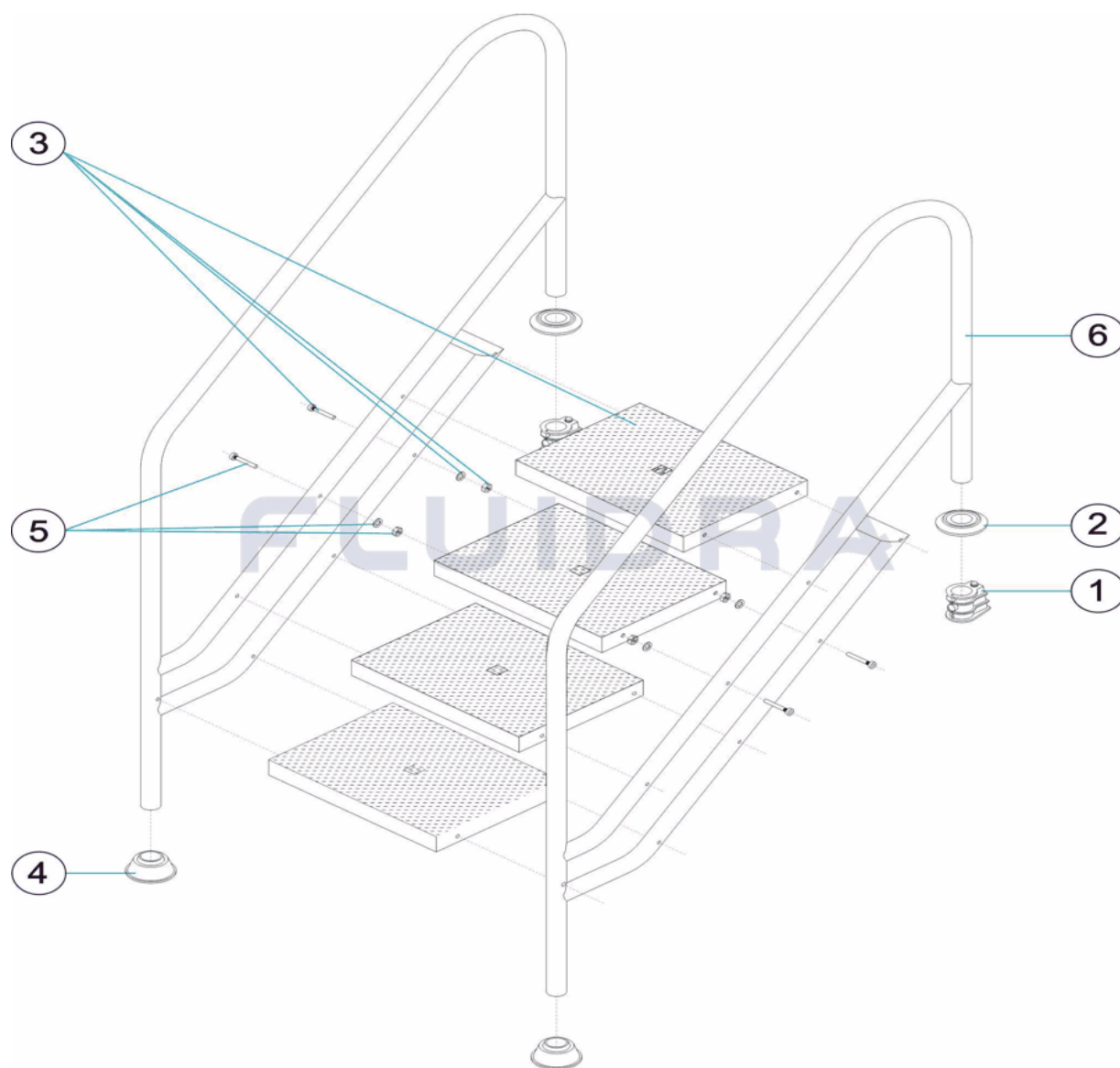
DESCRIPTION: **ÉCHELLE PISCINE PUBLIQUE LARGEUR 500 MM**

**OBSERVATIONS**

POS	CODE	OBSERVATIONS
6	* 00116R1500	POUR: 00116
6	* 00117R1500	POUR: 00117
6	* 00118R1500	POUR: 00118
6	* 00119R1500	POUR: 00119
6	* 00120R1500	POUR: 00120

CODE 00116, 00117, 00118, 00119, 00120

DESCRIPTION: PUBLIC POOL LADDER WIDTH 500 MM



**ENGLISH**

POS	CODE	DESCRIPTION	QUANTITY	POS	CODE	DESCRIPTION	QUANTITY
1	44010101	LADDER ANCHOR		6	* 00116R1500	HANDRAIL LADDER 4 STEPS	
2	44010103	ESCUTCHEON 316		6	* 00117R1500	HANDRAIL LADDER 5 STEPS	
3	4401011403	PLASTIC TREAD		6	* 00118R1500	HANDRAIL LADDER 6 STEPS	
4	4401010501	ARTICULATED FOOT PAD		6	* 00119R1500	HANDRAIL LADDER 7 STEPS	
5	4401011404	PLASTIC TREAD BOLTS		6	* 00120R1500	HANDRAIL LADDER 8 STEPS	

CODE                    **00116, 00117, 00118, 00119, 00120**

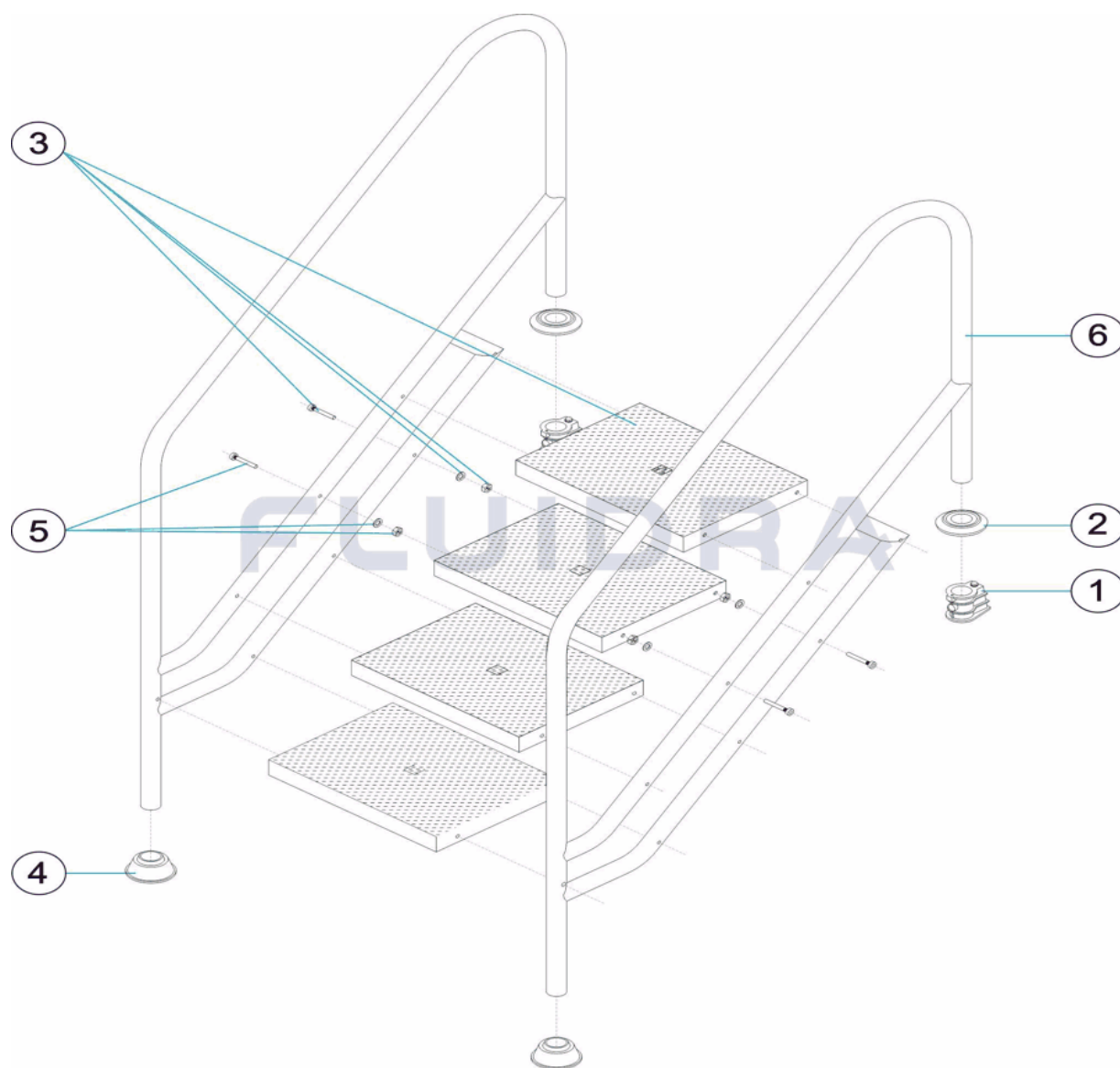
DESCRIPTION: **PUBLIC POOL LADDER WIDTH 500 MM**

**OBSERVATIONS**

POS	CODE	OBSERVATIONS
6	* 00116R1500	FOR: 00116
6	* 00117R1500	FOR: 00117
6	* 00118R1500	FOR: 00118
6	* 00119R1500	FOR: 00119
6	* 00120R1500	FOR: 00120

CODICE 00116, 00117, 00118, 00119, 00120

DESCRIZIONE: SCALA PISCINA PUBBLICA LARGHEZZA 500 MM



**ITALIANO**

POS	CODICE	DESCRIZIONE	QUANTITA'	POS	CODICE	DESCRIZIONE	QUANTITA'
1	44010101	ANCORAGGIO SCALA		6	* 00116R1500	CORRIMANO SCALA 4 GRADINI	
2	44010103	COPRIFLANGIA ANCORAGGIO AISI 316		6	* 00117R1500	CORRIMANO SCALA 5 GRADINI	
3	440101403	GRADINO IN PLASTICA		6	* 00118R1500	CORRIMANO SCALA 6 GRADINI	
4	4401010501	PIEDINO SNODABILE		6	* 00119R1500	CORRIMANO SCALA 7 GRADINI	
5	4401011404	BULLONERIA GRADINO PLASTICA		6	* 00120R1500	CORRIMANO SCALA 8 GRADINI	

**CODICE 00116, 00117, 00118, 00119, 00120**

**DESCRIZIONE: SCALA PISCINA PUBBLICA LARGHEZZA 500 MM**

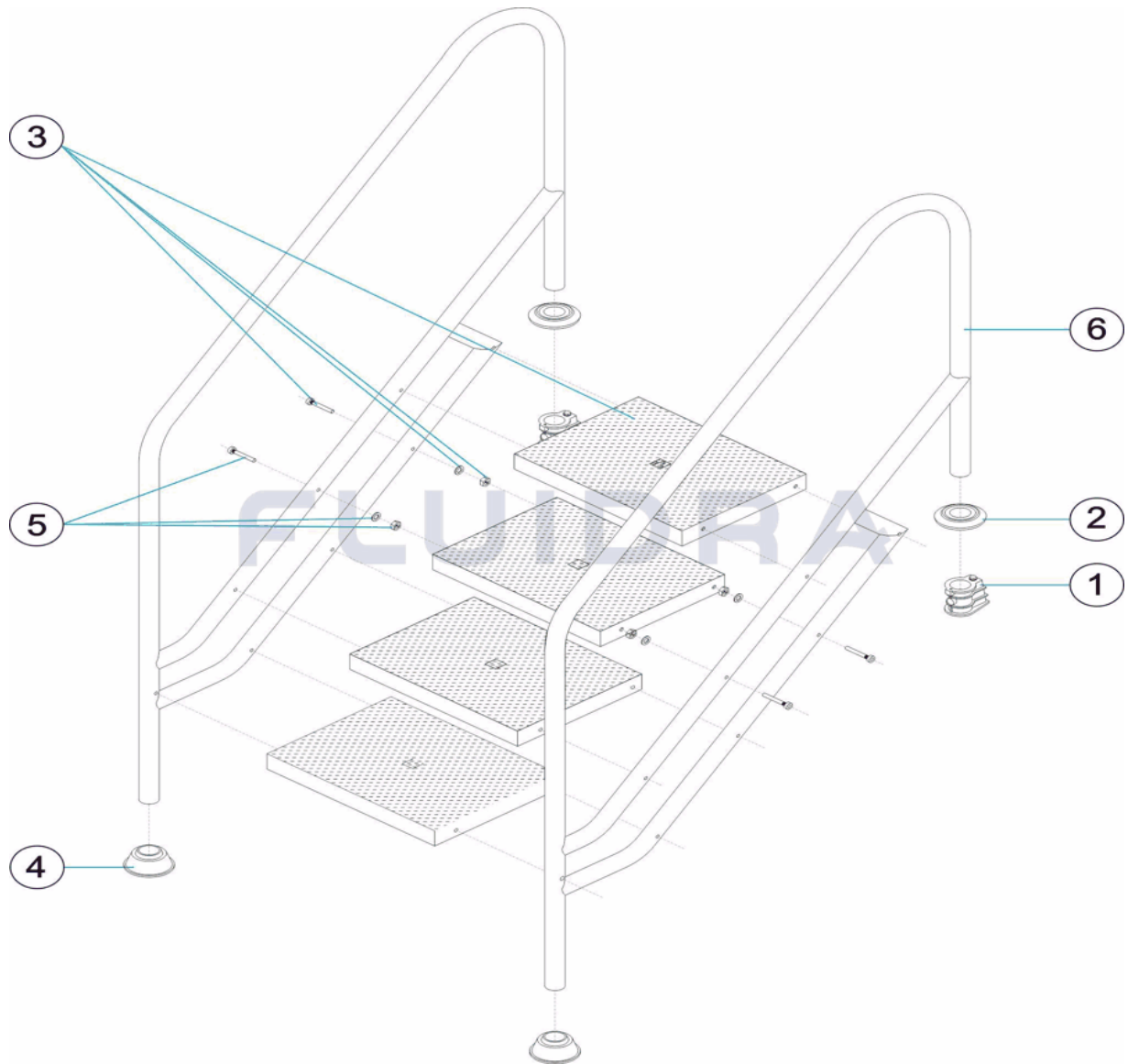
**OSSERVAZIONI**

POS	CODICE	OSSERVAZIONI
6	* 00116R1500	PER: 00116
6	* 00117R1500	PER: 00117
6	* 00118R1500	PER: 00118
6	* 00119R1500	PER: 00119
6	* 00120R1500	PER: 00120



CODE 00116, 00117, 00118, 00119, 00120

BESCHREIBUNG: TREPPE ÖFFENTLICHES SCHWIMMBAD BREITE 500 MM



**DEUTSCH**

POS	CODE	BESCHREIBUNG	MENGE	POS	CODE	BESCHREIBUNG	MENGE
1	44010101	EINBAUHÜLSE		6	* 00116R1500	HANDLAUF TREPPE 4 STUFEN	
2	44010103	DEKO-ABSCHLUSSRING 316		6	* 00117R1500	HANDLAUF TREPPE 5 STUFEN	
3	440101403	STUFE KUNSTSTOFF		6	* 00118R1500	HANDLAUF TREPPE 6 STUFEN	
4	4401010501	BEWEGLICHER ABSCHLUSS		6	* 00119R1500	HANDLAUF TREPPE 7 STUFEN	
5	4401011404	SCHRAUBENSATZ STUFE KUNSTSTOFF		6	* 00120R1500	HANDLAUF TREPPE 8 STUFEN	

CODE                    **00116, 00117, 00118, 00119, 00120**

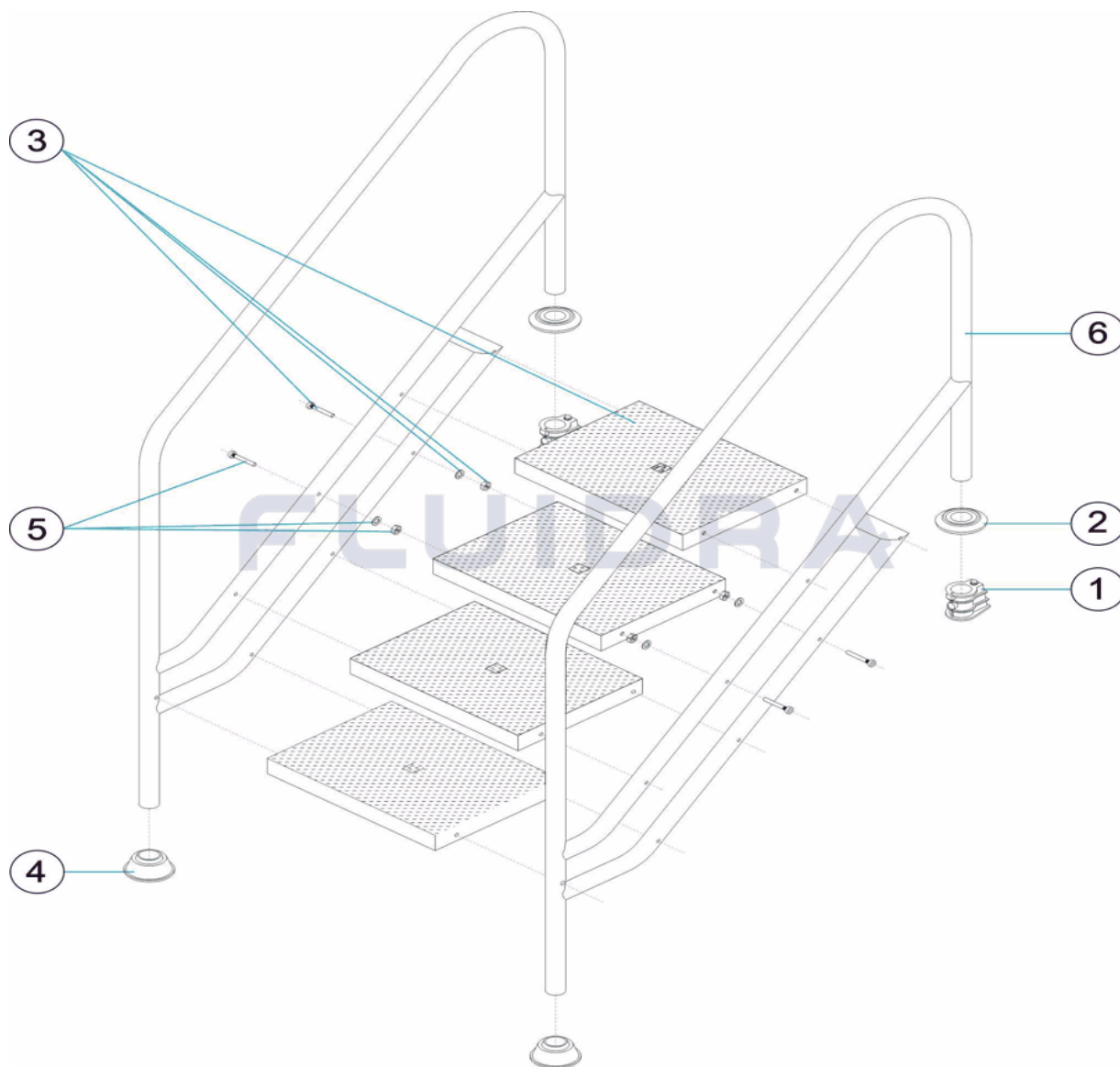
BESCHREIBUNG: **TREPPE ÖFFENTLICHES SCHWIMMBAD BREITE 500 MM**

**HINWEISE**

POS	CODE	HINWEISE
6	* 00116R1500	FÜR: 00116
6	* 00117R1500	FÜR: 00117
6	* 00118R1500	FÜR: 00118
6	* 00119R1500	FÜR: 00119
6	* 00120R1500	FÜR: 00120

CODIGO 00116, 00117, 00118, 00119, 00120

DESCRIÇÃO: ESCADA PISCINA PÚBLICA LARGURA 500 MM



**PORTUGUES**

POS	CODIGO	DESCRIÇÃO	JANTIDADE	POS	CODIGO	DESCRIÇÃO	JANTIDADE
1	44010101	ÂNCORA		6	* 00116R1500	CORRIMÃO ESCADA 4 DEGRAUS	
2	44010103	ESPELHO 316		6	* 00117R1500	CORRIMÃO ESCADA 5 DEGRAUS	
3	4401011403	DEGRAU PLÁSTICO		6	* 00118R1500	CORRIMÃO ESCADA 6 DEGRAUS	
4	4401010501	BATENTE ARTICULADA		6	* 00119R1500	CORRIMÃO ESCADA 7 DEGRAUS	
5	4401011404	PARAFUSOS DEGRAU PLÁSTICO		6	* 00120R1500	CORRIMÃO ESCADA 8 DEGRAUS	

**CODIGO 00116, 00117, 00118, 00119, 00120**

**DESCRIÇÃO: ESCADA PISCINA PÚBLICA LARGURA 500 MM**

**OBSERVACÕES**

POS	CODIGO	OBSERVACÕES
6	* 00116R1500	PARA: 00116
6	* 00117R1500	PARA: 00117
6	* 00118R1500	PARA: 00118
6	* 00119R1500	PARA: 00119
6	* 00120R1500	PARA: 00120