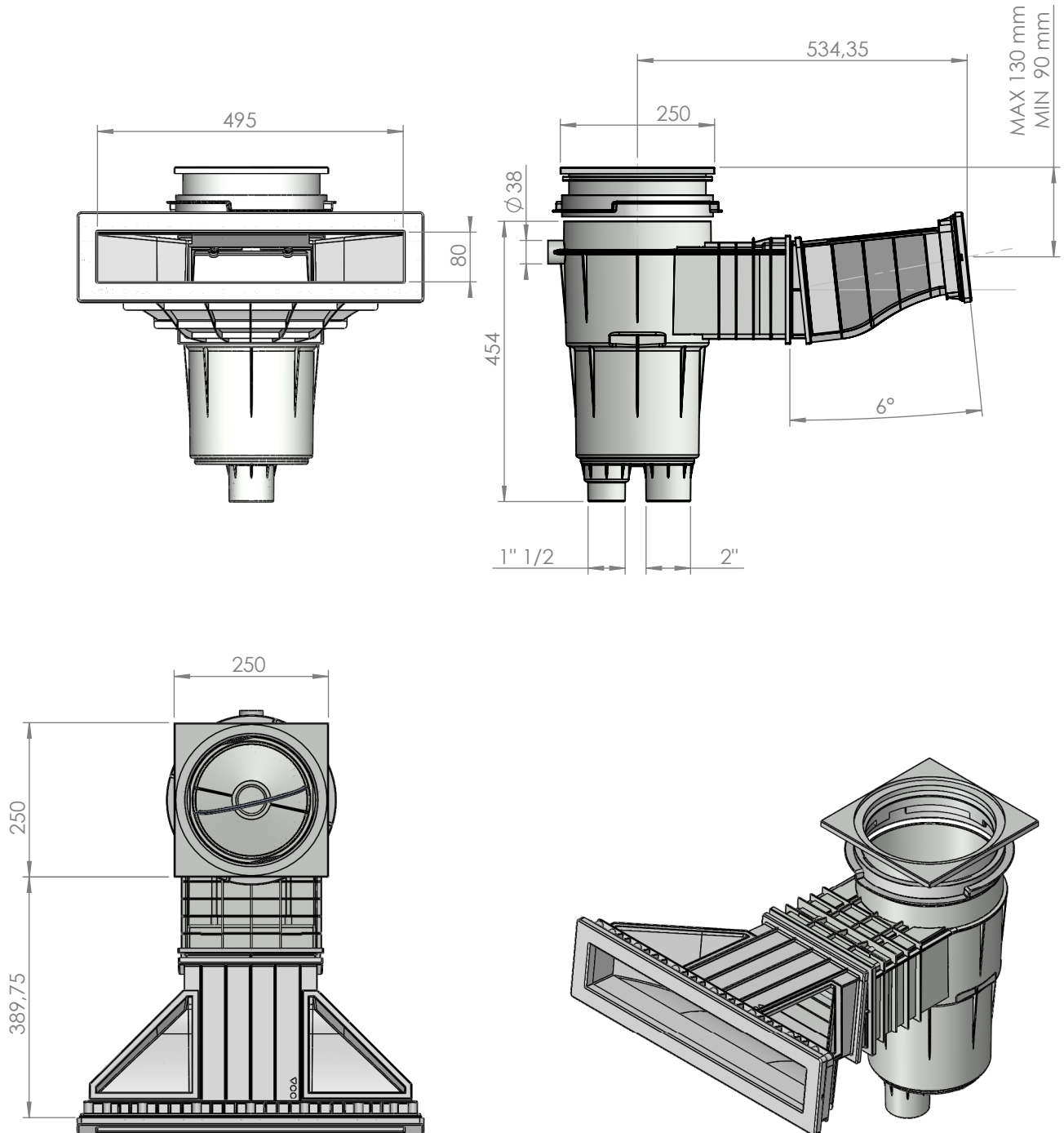


CODIGO / CODE: **57114**
DESCRIPCION: **SKIMMER 17,5L 6° BOCA 495 X 80 C/ INSERTOS**
DESCRIPTION: **SKIMMER 6° 495 X 80 WITH INSERTS**



Caudal máximo	7,5 m ³ /h
Maximum flow rate	7,5 m ³ /h

Conexiones	1" 1/2 BSP y 2" BSP
Connections	1" 1/2 BSP and 2" BSP

Nota: Unidades en mm
Note: Units in mm