

Lea atentamente este manual antes de proceder al montaje

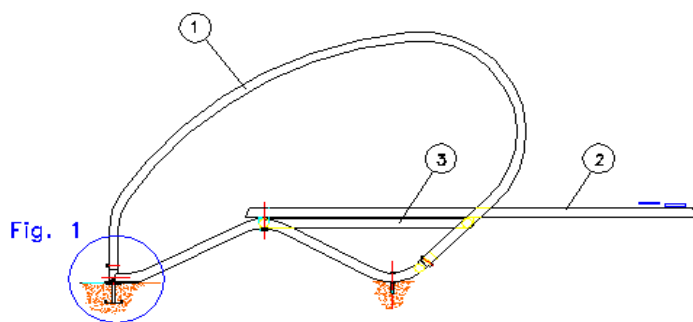
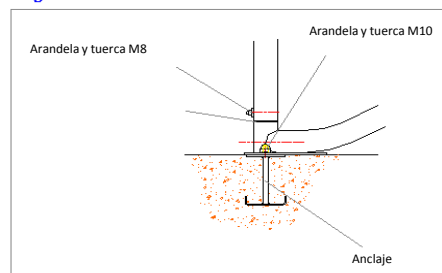


Fig. 1



COMPROBACIÓN DEL EMBALAJE

Comprobar que los componentes del modelo elegido se encuentran en buen estado.

INSTALACIÓN

1-Elegir el emplazamiento adecuado teniendo en cuenta lo siguiente:

- Las medidas de la palanca.
- Las cotas mínimas de seguridad recomendadas.
- Las cotas mínimas de profundidad de la piscina.

2-Para una correcta y sólida fijación al suelo, debe proveerse una zona hormigueada como cimentación.

3-Realizar los agujeros para la fijación de la parte posterior y anterior según se indica en la teniendo en cuenta el emplazamiento deseado de la palanca.

4-Colocar los anclajes posterior en el agujero indicado (fig. 1).

5-Poner el hormigón y esperar a que fragüe.

6-Una vez el hormigón ha fraguado realizar los taladros con broca de diámetro 12 mm y colocar los tacos.

7-Colocar las gomas protectoras que unen la base con el resto de la barandilla.

8-Montar previamente las partes soporte de la barandilla y la base de la palanca (Pos. 3).

9-Colocar la estructura montada en su emplazamiento y fijarla (se adjunta tornillería) al anclaje posterior sin apretar demasiado.

10-Fijar la estructura montada por su parte anterior antavesándola con el anillo cóncavo y apretando para que el taco anteriormente ya montado se expande y quede fijo.

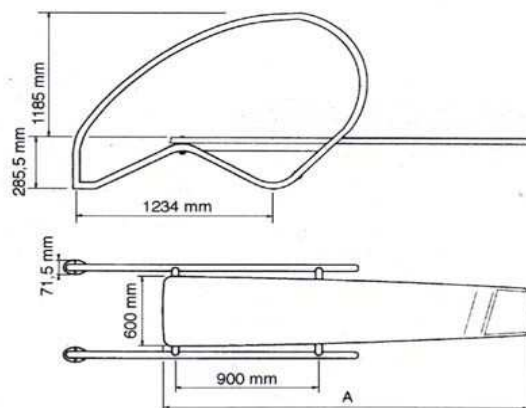
11-Fijar el travesaño y la base de la barandilla por su parte posterior. Encarar el montaje de la barandilla y la base de la palanca perpendicularmente). Al rosar las 2 piezas se unirán.

12-Montar las barandillas (Pos. 1) encajándolas con la estructura y fijarlas usando la tornillería que se adjunta.

13-Colocar la plataforma (Pos. 2) sobre la base de la barandilla y encarar los agujeros para pasar los tornillos M14x120. Asegurarse de que se han colocado las 4 gomas protectoras.

14-Colocar las tiras antideslizantes autoadhesivas en el alojamiento de la extremidad de la pista.

15-Apriete todas las fijaciones y compruebe la seguridad del montaje.



POS.	CODIGO	DESCRIPCION	A
1	18541-0100	BARANDILLA DYNAMIC	
2	23199-1000	PLATAFORMA DYNAMIC	2 m
2	23200-1000	PLATAFORMA DYNAMIC	2,3 m

MANTENIMIENTO

Comprobar regularmente:

- El buen estado de las fijaciones al suelo y de la estructura y apretándolas si es necesario.
- El estado de las gomas de protección. No permita que la plataforma (Pos. 2) entre en contacto directo con la estructura.
- El buen estado de las bandas antideslizantes frontales
- Que no se presenten salientes que puedan provocar cortes o rozaduras a los bañistas.
- Limpiar la palanca (pista y estructura) con agua y detergente evitando que este no gotee hacia la piscina.

ADVERTENCIAS DE SEGURIDAD

No demorar la reparación o sustitución de cualquier parte dañada que pueda ser causa de un accidente. Respetar las normas existentes en cada país con relación al emplazamiento y cotas de seguridad.

CONSEJOS PARA EVITAR ACCIDENTES

Asegurarse de que esta despejada de bañistas la zona de seguridad antes de saltar. No debe saltar ni situarse en el extremo más de 1 persona.

Una vez terminado el montaje guarde este manual en lugar seguro por si alguna vez necesita algún recambio

Read this manual carefully before proceeding with assembly

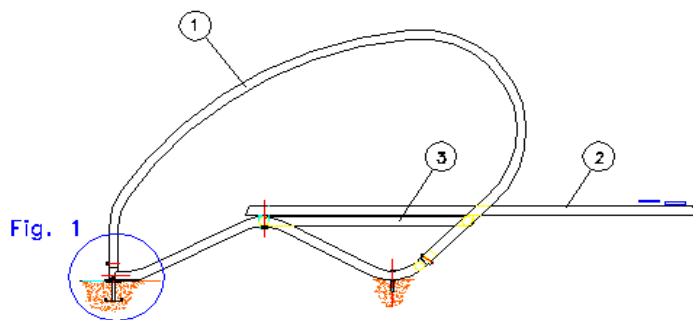
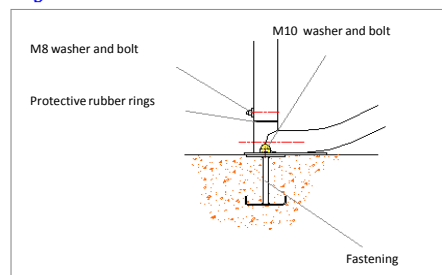


Fig. 1



CHECK THE PACKAGING

Check that the model's components are in a good state of repair.

INSTALLATION

1-Choose a suitable site bearing the following in mind:

- The size of the springboard.
- The minimum recommended safety gaps.
- The minimum recommended pool depth.

2-In order to properly and firmly fasten the springboard to the ground, you will need an area paved with concrete to serve as the foundations.

3-Drill holes to fasten the rear and front parts as shown, so that the springboard will be positioned as desired.

4-Place the back fasteners in the hole as shown (Fig. 1).

5-Pour in the concrete and wait for it to set.

6-Once the concrete has set, drill holes using a 12 mm drill bit for the front fasteners and put the plugs in place.

7-Affix the protective rubber rings that join the base to the rest of the handrail.

8-Pre-assemble the handrail's support brackets and the base of the springboard.

9-Put the assembled structure in place and fasten it (fasteners supplied) to the rear mounts without screwing too tightly.

10-Fasten the front end of the assembled structure by threading the concave ring through it and tightening it so that the previously mounted plug expands and remains in place.

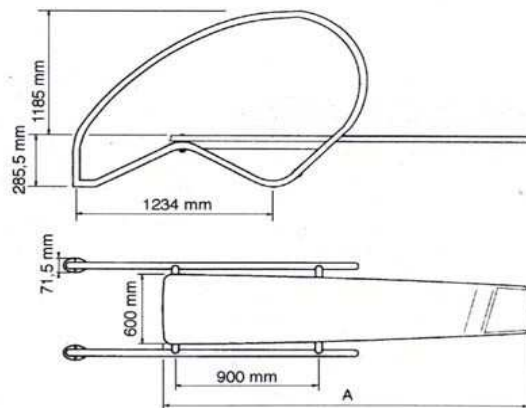
11-Fasten the rung and the rear end of the handrail's base. Line up the handrail and the base of the springboard perpendicularly. The two parts can then be screwed together.

12-Mount the handrails (Pos.1) by fitting them to the structure and fasten them using the fasteners supplied.

13-Place the springboard (Pos. 2) on the base of the handrail and line the holes up to thread in the M14 x 120 bolts. Ensure that the four protective rubber rings have been put in place.

14-Place the self-adhesive non-slip strips in the housing at the end of the board.

15-Tighten all fastenings and check that the assembly is safe.



POS.	CODE	DESCRIPTION	A
1	18541-0100	DYNAMIC HANDRAIL	
2	23199-1000	DYNAMIC SPRINGBOARD	2 m
2	23200-1000	DYNAMIC SPRINGBOARD	2,3 m

MAINTENANCE

Regularly check:

- That the fastenings to the ground and on the structure are in a good state of repair. Tighten them if necessary.
- That the protective rubber rings are in a good state of repair. Never allow the springboard (Pos. 2) to come into direct contact with the structure.
- That the non-slip strips at the front end are in a good state of repair.
- That there are no sharp edges that could cut or graze bathers.
- That the water and detergent used to clean the springboard (board and structure) does not drip into the pool.

SAFETY WARNINGS

Repair or replace any damaged components that could cause an accident immediately. Comply with the regulations in your country related to positioning and safety gaps.

ADVICE FOR PREVENTING ACCIDENTS

Ensure that there are no bathers in the safety area before diving. No more than 1 person at a time should dive off or stand on the end of the board.

Once assembly has been completed, keep this manual in a safe place in case spare parts are needed in the future.

Lesen Sie dieses Handbuch sorgfältig durch, bevor Sie mit der Montage beginnen

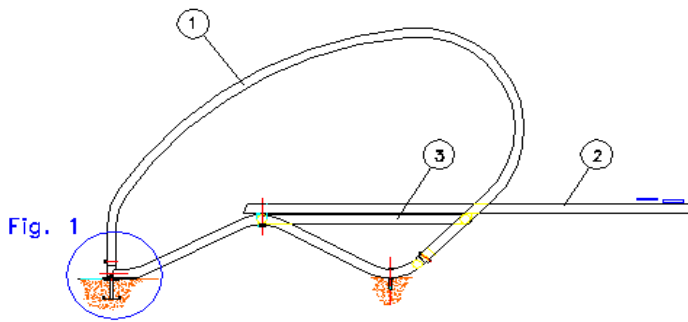
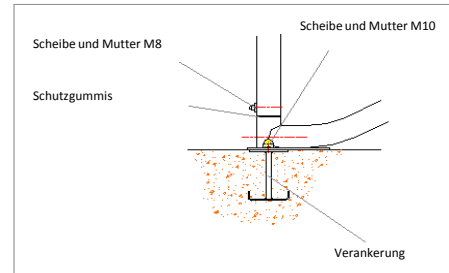


Fig. 1



ÜBERPRÜFUNG DER VERPACKUNG

Überprüfen Sie den korrekten Zustand aller Komponenten des ausgewählten Modells.

MONTAGE

1-Wählen Sie den Standort unter Berücksichtigung der folgenden Punkte aus:

- Abmessungen des Sprungbretts
- Empfohlene Sicherheitsmindestmaße
- Mindesttiefe des Schwimmbeckens

2-Für die korrekte und sichere Befestigung am Boden muss ein betoniertes Fundament erstellt werden.

3-Bohren Sie die Löcher für die hintere und vordere Befestigung wie vorgegeben. Berücksichtigen Sie dabei die gewünschte Position des Sprungbretts.

4-Bringen Sie die hintere Verankerung in der gekennzeichneten Öffnung (Abb. 1) an.

5-Erstellen Sie das Betonfundament und warten Sie, bis der Beton fest ist.

6-Bohren Sie die Löcher der obigen Reihenfolge entsprechend mit einem 12-mm-Bohrer und stecken Sie die Dübel ein.

7-Bringen Sie die Schutzgummis zur Verbindung der Basis mit dem Rest des Geländers an.

8-Montieren Sie zunächst die Stützen des Geländers und die Basis des Sprungbretts (Pos. 3).

9-Bringen Sie die montierte Struktur an den gewünschten Standort und befestigen Sie diese mit den mitgelieferten Schrauben an der hinteren Verankerung. Dabei die Schrauben nicht zu festziehen.

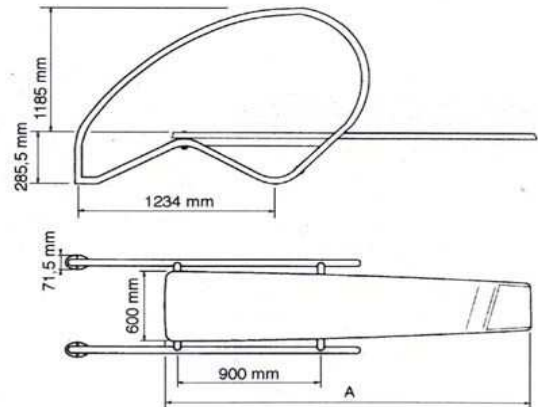
10-Befestigen Sie die montierte Struktur am hinteren Teil mit dem konkaven Ring und drücken Sie diesen fest, so dass der bereits montierte Dübel sich ausdehnt und festhakt.

11-Befestigen Sie den Querträger und die Basis des Geländers an der Hinterseite. Stellen Sie das Geländer vertikal zur Basis des Sprungbretts. Durch Schrauben werden die beiden Teile miteinander verbunden

12-Montieren Sie die Geländer (Pos. 1) so, dass sie in die Struktur eingepasst werden, und befestigen Sie diese mit dem mitgelieferten Schrauben.

13-Positionieren Sie das Sprungbrett (Pos. 2) auf der Basis des Geländers und richten Sie die Löcher entsprechend aus, um die Schrauben M14x120 einführen zu können. Stellen Sie sicher, dass die vier Schutzgummis angebracht sind.

14-Bringen Sie die selbstklebenden rutschfesten Streifen an den vorgesehenen Stellen auf dem Sprungbrett an.



POS.	CODE	BESCHREIBUNG	A
1	18541-0100	GELÄNDER DYNAMIC	
2	23199-1000	PLATTFORM DYNAMIC	2 m
2	23200-1000	PLATTFORM DYNAMIC	2,3 m

INSTANDHALTUNG

Folgende Aspekte sind regelmäßig zu überprüfen:

- Korrekter Zustand der Befestigungen am Boden und der Struktur - ziehen Sie diese bei Bedarf nach.
- Zustand der Schutzgummis. Das Sprungbrett (Pos.2) darf nicht direkt auf der Struktur aufliegen.
- Korrekter Zustand der rutschfesten Streifen vorne.
- Es dürfen keine hervorstehenden Stellen vorhanden sein, an denen sich die Benutzer schneiden oder stoßen können.
- Reinigen Sie das Sprungbrett (Laufsteg und Struktur) mit Wasser und Reinigungsmittel. Achten Sie darauf, dass kein Reinigungsmittel in das Schwimmbecken gelangt.

SICHERHEITSHINWEISE

Ersetzen Sie beschädigte Teile unverzüglich, um Unfälle zu vermeiden. Berücksichtigen Sie die Vorschriften des jeweiligen Landes hinsichtlich Standort und Sicherheitsmaßen.

RATSCHLÄGE ZUM VERMEIDEN VON UNFÄLLEN

Versichern Sie sich vor dem Sprung, dass sich keine Personen im Sprungbereich befinden. Die Nutzung des Sprungbretts durch mehr als eine Person gleichzeitig ist nicht gestattet.

Bewahren Sie dieses Handbuch nach erfolgreicher Montage des Sprungbretts an einem sicheren Ort auf, damit bei Bedarf Ersatzteile bestellt werden können.

Leggere attentamente il manuale prima di procedere al montaggio

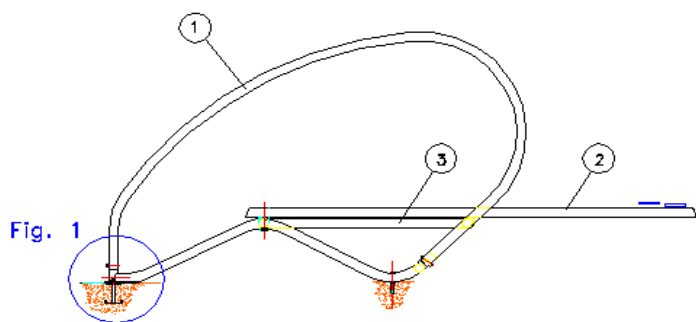
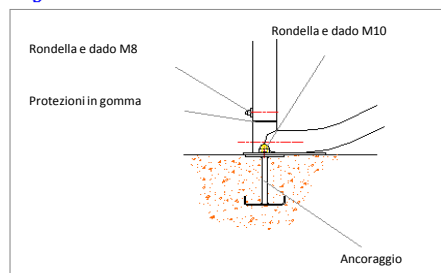


Fig. 1



VERIFICA DELL'IMBALLAGGIO

Controllare che i componenti del modello scelto si trovino in buone condizioni.

INSTALLAZIONE

1-Scegliere la posizione adeguata, tenendo conto dei seguenti fattori:

- Dimensioni del trampolino.
- Misure di sicurezza minime raccomandate.
- Profondità minime della piscina.

2-Per garantire il corretto e resistente ancoraggio al pavimento deve essere presente una zona in calcestruzzo come fondazione.

3-Praticare i fori di fissaggio della parte posteriore e anteriore come indicato, tenendo conto della posizione in cui si desidera collocare il trampolino.

4-Inserire gli ancoraggi posteriori nel foro indicato (fig. 1).

5-Posare il calcestruzzo e attendere che si indurisca.

6-Una volta che il calcestruzzo si è indurito, praticare i fori corrispondenti alla serie precedente con l'ausilio di un trapano con punta di diametro di 12 mm e quindi inserire i tasselli.

7-Posizionare le protezioni in gomma che uniscono la base alle restanti parti del corrimano.

8-Montare previamente le parti di supporto del corrimano e la base del trampolino (pos. 3).

9-Posizionare la struttura montata nella rispettiva sede e quindi fissarla (tramite la viteria fornita in dotazione) all'ancoraggio posteriore, senza stringere troppo.

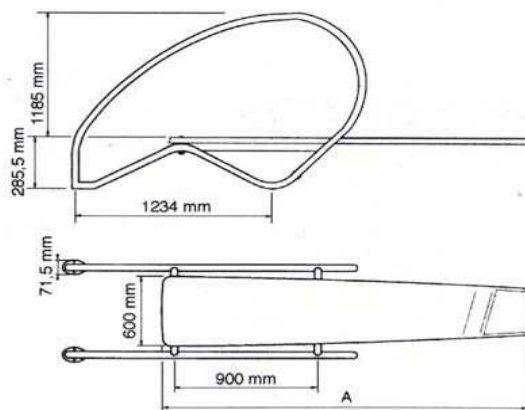
10-Fissare la struttura montata dalla rispettiva parte anteriore attraversandola con l'anello concavo e quindi fissare in modo tale che il tassello previamente inserito si espanda e rimanga fisso.

11-Fissare la traversa e la base del trampolino dalla parte posteriore. Eseguire il montaggio del corrimano e della base del trampolino perpendicolarmente. I due elementi si uniranno avvitantoli.

12-Montare i corrimano (pos. 1) incastrandoli nella struttura e quindi fissarli con l'ausilio della viteria fornita in dotazione.

13-Situare quindi la tavola (pos. 2) sulla base del corrimano e prendere come riferimento i fori in modo tale da far passare le viti M14x120. Assicurarsi di aver inserito le 4 protezioni in gomma.

14-Collocare le strisce antisdrucchiolo autoadesive nell'apposita sede all'estremità della tavola.



POS.	CODICE	DESCRIZIONE	QUOTA A
1	18541-0100	CORRIMANO DYNAMIC	
2	23199-1000	TAVOLA DYNAMIC	2 m
2	23200-1000	TAVOLA DYNAMIC	2,3 m

MANUTENZIONE

Verificare regolarmente:

- Le buone condizioni degli ancoraggi al pavimento e della struttura, fissandoli ove necessario.
- Lo stato delle protezioni in gomma. Non permettere che la tavola (pos. 2) entri in contatto diretto con la struttura.
- Le buone condizioni delle strisce antisdrucchiolo anteriori.
- Che non vi siano elementi sporgenti che possano causare ai bagnanti tagli o graffi.
- Pulire il trampolino (tavola e struttura) con acqua e detergente, evitando che quest'ultimo goccioli nell'acqua della piscina.

AVVERTENZE DI SICUREZZA

Riparare o sostituire immediatamente qualsiasi parte danneggiata che possa provocare incidenti. Rispettare le norme esistenti in ogni Paese in materia di posizione e misure di sicurezza.

CONSIGLI UTILI PER EVITARE INCIDENTI

Prima di saltare controllare che nella zona di sicurezza non vi siano bagnanti. Non saltare né posizionarsi all'estremità se si è più di 1 persona.

Al termine del montaggio conservare il presente manuale in un luogo sicuro per eventuali necessità future di sostituzione.

Lisez attentivement ce manuel avant de procéder au montage

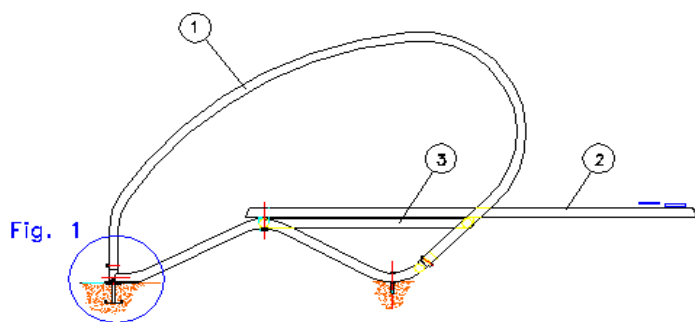
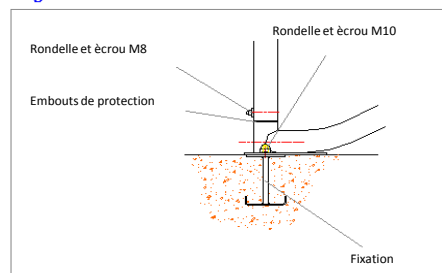


Fig. 1



VÉRIFICATION DE L'EMBALLAGE

Vérifier que les composants du modèle choisi sont en bon état.

INSTALLATION

1-Choisir l'emplacement approprié en tenant compte de ce qui suit :

- Les dimensions du plongeur.
- Les cotes minimums de sécurité conseillées.
- Les cotes minimum de profondeur de la piscine.

2-Pour une fixation correcte et solide au sol, il faudra disposer d'une zone bétonnée pour la base.

3-Réaliser les orifices destinés à la fixation de la partie arrière et avant comme indiqué, en tenant compte de l'emplacement souhaité pour le plongeur.

4-Placer les ancrages arrière dans l'orifice indiqué (fig. 1).

5-Couler le béton et attendre qu'il prenne.

6-Dès que le béton aura pris, percer les orifices à l'aide d'une broche de 12 mm pour la fixation avant et placer les chevilles.

7-Placer les embouts de protection qui relient la base au reste de la barrière.

8-Monter au préalable les parties support de la barrière, et la base du plongeur (Pos. 3).

9-Placer la structure sur son emplacement et la fixer (à l'aide de la boulonnerie jointe) à l'ancrage arrière sans serrer excessivement.

10-Fixer la structure montée par l'avant en la traversant à l'aide de l'anneau concave, et en serrant pour que la cheville précédemment montée puisse s'élargir et rester fixe.

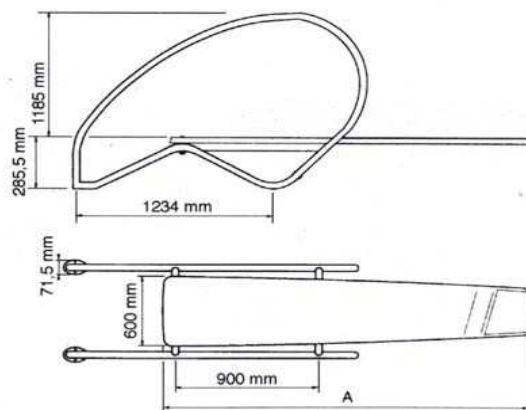
11-Fixer la traverse et la base de barrière, par sa partie arrière. Diriger le montage de la barrière et de la base du plongeur perpendiculairement. Les deux pièces s'assembleront en vissant.

12-Monter les barrières (Pos. 1) en les emboîtant à structure et les fixer en utilisant les vis jointes.

13-Placer la plate-forme (Pos. 2) sur la base de la barrière, et diriger les orifices pour faire passer les vis M14x120. S'assurer que les 4 embouts de protection sont bien placés.

14-Placer les bandes antidérapantes auto-adhésives dans le logement de l'extrémité de la piste.

15-Serrer toutes les fixations et vérifier la sécurité du montage.



POS.	CODE	DESCRIPTION	A
1	18541-0100	BARRIÈRE DYNAMIC	
2	23199-1000	PLONGEOIR DYNAMIC	2 m
2	23200-1000	PLONGEOIR DYNAMIC	2,3 m

ENTRETIEN

Vérifier régulièrement :

- Le bon état des fixations au sol et de la structure, et les serrer si nécessaire.
- L'état des embouts de protection. Éviter au plongeur (Pos. 2) d'entrer en contact direct avec la structure.
- Le bon état des bandes antidérapantes de la face
- Qu'aucun relief pouvant provoquer des coupures ou des griffures aux nageurs ne soit présent.
- Nettoyer le plongeur (surface et structure) avec de l'eau et du produit d'entretien, en évitant que celui-ci ne se déverse pas dans la piscine.

AVERTISSEMENTS DE SÉCURITÉ

Ne pas retarder une réparation ou une substitution de l'une des parties qui pourraient être la cause d'un accident.

Respecter les réglementations de chaque pays relatives à l'emplacement et aux cotes de sécurité.

CONSEILS POUR ÉVITER DES ACCIDENTS

S'assurer qu'il n'y a aucun nageur dans la zone de sécurité avant de sauter.

Pas plus d'une personne à sauter ou située à l'extrémité.

Une fois le montage terminé, conserver ce manuel dans un lieu sûr pour toute autre consultation en cas de besoin.

Leia atentamente este manual antes de proceder à montagem

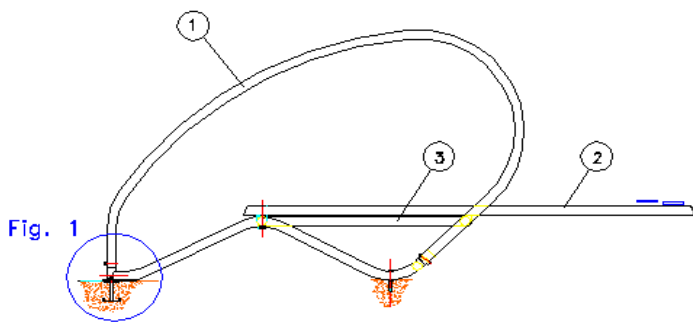
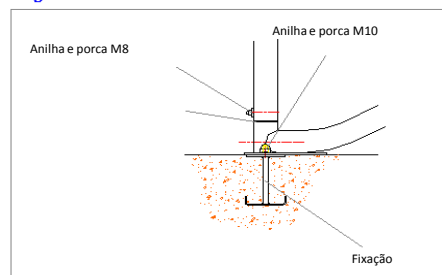


Fig. 1



VERIFICAÇÃO DO CONTEÚDO DA EMBALAGEM:

Verificar se os componentes do modelo escolhido se encontram em bom estado.

INSTALAÇÃO

1- Escolher a localização adequada tendo em conta o seguinte:
As medidas da prancha.
As cotas mínimas de segurança recomendadas.
As cotas mínimas de profundidade da piscina.

2- Para uma fixação correta e sólida ao chão, devem providenciar-se alicerces de betão.

3- Realizar os orifícios para a fixação da parte posterior e anterior tal como se indica, tendo em conta a localização desejada da prancha.

4- Colocar as fixações posteriores no orifício indicado (Fig. 1).

5- Pôr o betão e esperar que endureça.

6- Quando o betão tiver endurecido, realizar as perfurações com uma broca de 12 mm de diâmetro, correspondentes aos orifícios feitos anteriormente, e colocar as buchas.

7- Colocar as borrachas de proteção que unem a base ao resto do corrimão.

8- Montar previamente as partes de suporte do corrimão e da base da prancha (Pos. 3).

9- Colocar a estrutura montada na sua localização e fixá-la (parafusos incluídos) à fixação posterior sem apertar demasiado.

10- Fixar a estrutura montada pela sua parte anterior, atravessando-a com o anel côncavo e apertando de maneira que a bucha colocada anteriormente se expanda e fique fixa.

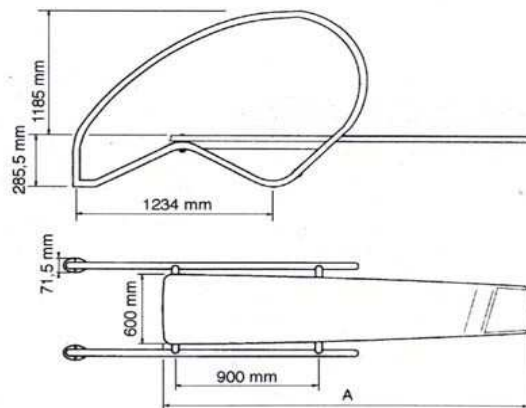
11- Fixar a viga e a base do corrimão pela sua parte posterior. Alinhar a estrutura do corrimão e a base da prancha perpendicularmente. Ao enroscar, as 2 peças irão unir-se.

12- Montar os corrimões (Pos. 1) encaixando-os na estrutura e fixá-las usando os parafusos incluídos.

13- Colocar a plataforma (Pos. 2) em cima da base do corrimão e alinhar os orifícios para passar os parafusos M14x120. Assegurar-se de que se colocaram as 4 borrachas de proteção.

14- Colocar as tiras antideslizantes autocolantes no alojamento da extremidade da pista.

15- Apertar todas as fixações e verifique a segurança da montagem.



POS.	CODIGO	DESCRIÇÃO	A
1	18541-0100	CORRIMÃO DYNAMIC	
2	23199-1000	PLATAFORMA DYNAMIC	2 m
2	23200-1000	PLATAFORMA DYNAMIC	2,3 m

MANUTENÇÃO

Verificar regularmente:

- O bom estado das fixações ao chão e da estrutura, apertando-as se for necessário.
- O estado das borrachas de proteção. Não permita que a plataforma (Pos. 2) entre em contacto direto com a estrutura.
- O bom estado das fitas antideslizantes frontais.
- Não devem estar salientes, já que poderiam provocar cortes ou roçaduras nos banhistas.
- Limpar a prancha (pista e estrutura) com água e detergente, evitando que este pingue para dentro da piscina.

ADVERTÊNCIAS DE SEGURANÇA

Realizar com a maior celeridade possível qualquer reparação ou substituição de qualquer peça danificada que possa causar um acidente. Respeitar as normas existentes em cada país relativamente à localização e cotas de segurança.

CONSELHOS PARA EVITAR ACIDENTES

Assegurar-se de que a zona de segurança se encontra livre de banhistas antes de saltar. Não se deve saltar nem colocar na extremidade mais de 1 pessoa.

Uma vez concluída a montagem, conserve este manual num local seguro, na eventualidade de necessitar de alguma peça sobresselente.