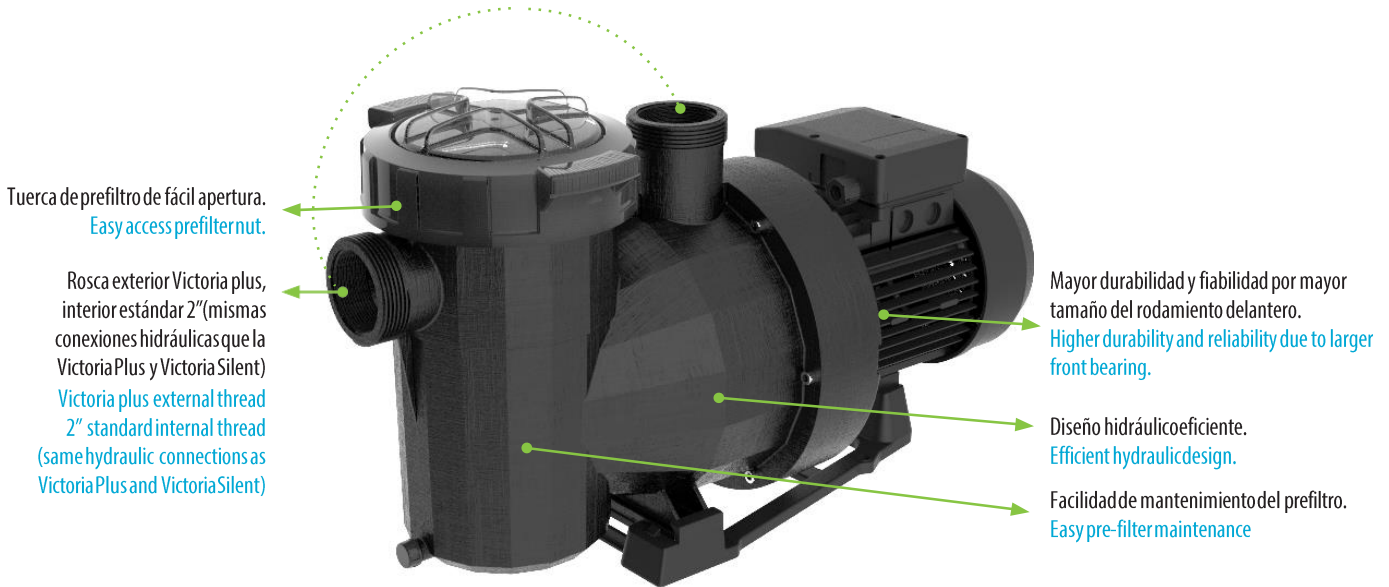


BOMBA NAUTILUS SILENT NAUTILUS SILENT PUMP



El cuerpo de la bomba está construido con termoplásticos de última generación indicados para aplicaciones de aguas con gran cantidad de partículas en suspensión, tratamientos con ozono y agua de mar.

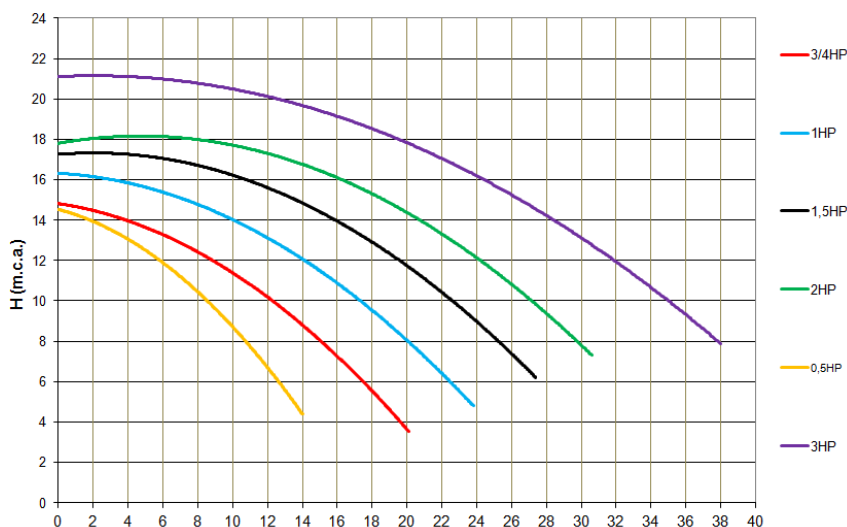
Las bombas son autoaspirantes de 1/2 Cv hasta 3 Cv y se proporcionan con motores monofásicos y trifásicos. Sello mecánico en acero inoxidable AISI 316 y carburo de silicio. En el cuerpo de la bomba se ha integrado un prefiltro para evitar la entrada de objetos extraños que pudieran dañar las partes hidráulicas de la bomba. Los motores que se suministran con el conjunto motor bomba han sido protegidos con IP-55 y acondicionados para soportar ambientes calurosos y niveles de humedad elevados. Rodamiento delantero de tamaño superior para mejorar la resistencia a esfuerzos axiales

The body of the pump is made of the latest generation thermoplastics suitable for waters with high levels of suspended solids, ozone treatments and sea water. The pumps are Selfpriming, range from 1/2 Hp up to 3 Hp and are provided with both single-phase and three-phase motors. The mechanical seal is AISI 316 stainless steel and silicon carbide.

A pre-filter has been integrated into the body of the pump to prevent the entry of any foreign bodies which could cause damage to the hydraulic parts of the pump. The motors supplied with the pump unit have been protected with IP-55 protection and are adapted to withstand hot atmospheres and high humidity levels.

Oversized front bearing to improve resistance to axial forces.

→ CURVAS DE RENDIMIENTO AH-Q | PERFORMANCE CURVES AH-Q



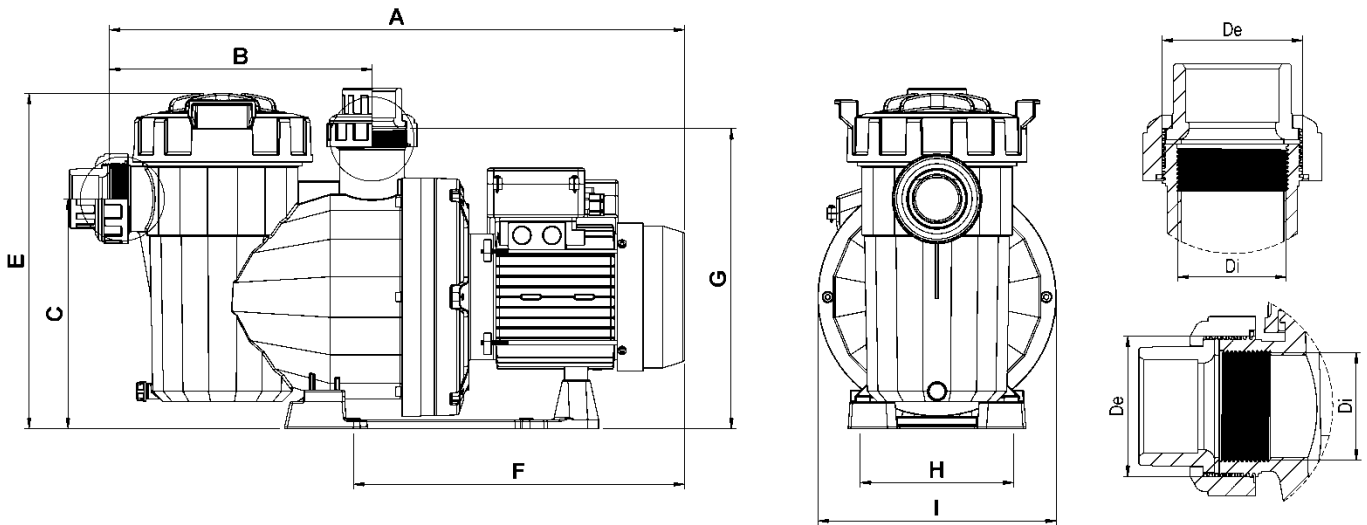


➔ CARACTERÍSTICAS TÉCNICAS | TECHNICAL CHARACTERISTICS

CODIGO CODE	POTENCIA POWER CV/HP	TENSION VOLTAGE V	H MAX m	RPM	Q NOM m3/h	H NOM m	BOX	
							PESO WEIGHT Kg	VOLUMEN VOLUME m3
72549	1/2 CV II	230V	13	2810	10	8	12	0,07
72551	3/4 CV II	230V	14	2802	11	10	13	
72553	1 CV II	230V	17	2810	16	10	14	
72554	1 CV III	230/400V	17	2810	16	10		
72556	1,5 CV III	230/400V	18	2810	21,5	10	17	
72558	2 CV III	230/400V	18	2800	26	10		
72560	3 CV III	230/400V	22,5	2780	34	10		

CÓDIGO_11/07/2018

➔ DIMENSIONES | DIMENSIONS



CODE / CODIGO	MOTOR		H max. m	DIMENSIONS / DIMENSIONES											PVC Diámetro tubería / Pipe diameter
	HP / Cv	VOLTAGE V		A	B	C	De	Di	E	F	G	H	I		
72549	1/2	230	C.71	13	581	281	246	ACME D.75	2" GAS	359	322	321	164	254	50
72551	3/4	230		14	581	281	246	ACME D.75	2" GAS	359	322	321	164	254	50
72553	1	230		17	581	281	246	ACME D.75	2" GAS	359	322	321	164	254	50
72554	1	230 - 400	C.80	17	581	281	246	ACME D.75	2" GAS	359	322	321	164	254	50
72556	1 1/2	230 - 400		18	615	281	246	ACME D.75	2" GAS	359	356	321	164	254	63
72558	2	230 - 400		18	615	281	246	ACME D.75	2" GAS	359	356	321	164	254	63
72560	3	230 - 400	C.80	22,5	615	281	246	ACME D.75	2" GAS	359	356	321	164	254	63

NOTA: Se incluyen los racores para tubería D50 (de 0,5 a 1 CV) y D63 (de 1,5 a 3 CV). NOTE: Pipe fittings D50 (from 0,5 to 1 HP) and D63 (from 1,5 to 3 HP) are included.