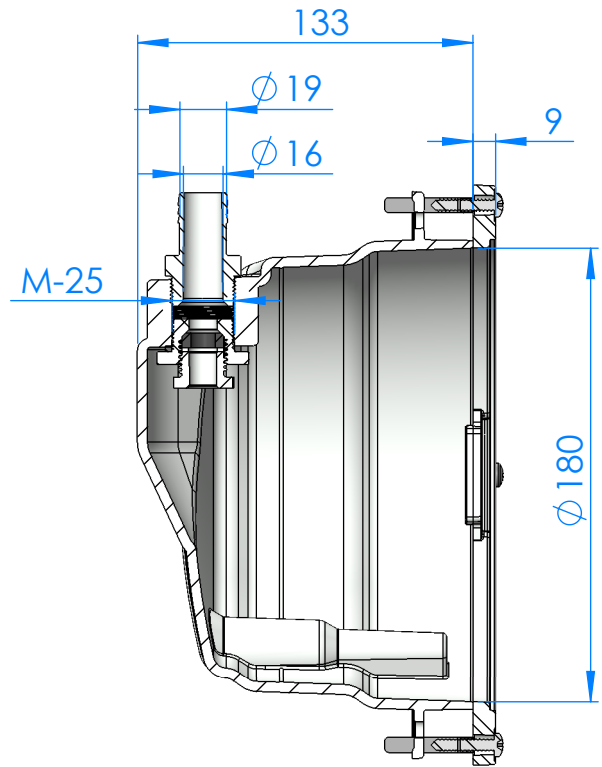
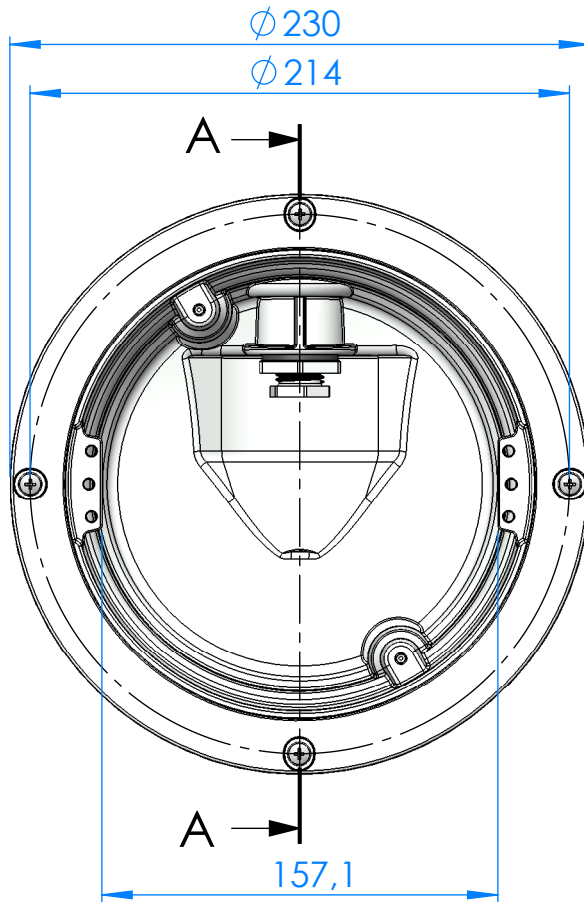
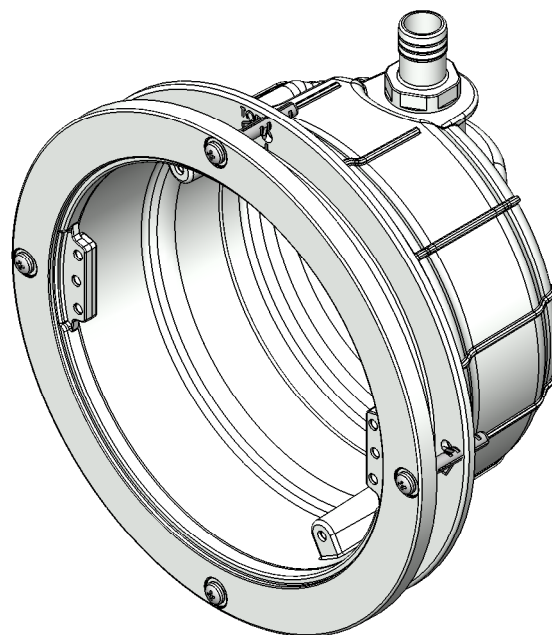


CÓDIGO / CODE: **59813**  
 DESCRIPCIÓN: **NICHO LUMIPLUS DESIGN PISC. HORMIGON**  
 DESCRIPTION: **LUMIPLUS DESIGN NICHE CONCRETE POOLS**



SECCIÓN A-A



Nota: Unidades en mm  
 Note: Units in mm