

AquaJogg

Tapis de course aquatique

Hydro treadmill



Manuel d'utilisateur

User's Manual



Chère cliente, Cher client,

Parce que les articulations sont des zones sensibles, Waterflex met toute son expertise dans le domaine du matériel d'aquafitness pour professionnel, afin de vous proposer un équipement haut de gamme adapté aux plus exigeants.

Design ergonomique, éléments anatomiques, respect des contraintes hydrotechniques pour une utilisation sécurisée.

” Waterflex s’engage pour votre aquavitalité. ”

Nous vous félicitons et vous remercions pour l'achat de votre tapis de piscine AquaJogg.

Conçu dans un alliage anti-corrosion AISI 316L, il est adapté aux eaux à Ph contrôlé (6,7 > 7,2 < 7,6).

Afin de pouvoir profiter pleinement de votre appareil, nous vous conseillons de lire attentivement les instructions suivantes et de contrôler le ph de votre piscine avant usage.

Dear customer,

Aware that joints can be extremely sensitive areas, Waterflex has drawn on its expertise in the area of aquafitness equipment pool, to offer you a high quality of equipment adapted to the most demanding of users.

Through its ergonomic design and respecting hydro-technical constraints to ensure safe usage,

“ Waterflex demonstrates its commitment to your aqua vitality ”

We congratulate and thank you for purchasing your 'AquaJogg' hydro-treadmill.

Made from an anti-corrosion AISI 316L alloy, it is adapted to Ph controlled water (6,7 > 7,2 < 7,6).

To get the best use out of your equipment, we advise you to read the following instructions carefully and to check your pool's Ph before use.



Précaution de sécurité / Safety Precautions

Pour votre sécurité, nous vous recommandons de lire les instructions avant toute utilisation.

Please Read the Instruction before Using !

Veillez vérifier le contenu du colis afin de signaler tout dommage éventuel. Suivre les instructions fournies dans ce manuel pour monter votre produit.

Please check the content of the package to report any damage. Follow the instructions provided in this manual to assemble your product.

Ne pas monter sur le tapis avant d'avoir vérifié le serrage des vis.

Before using, please check that all screws are tightened.

Vérifiez le PH de l'eau de votre piscine avant d'y mettre votre équipement. Le Ph de votre eau doit être contrôlé régulièrement. *Control the water PH of your pool before putting the hydro-treadmill in it. Your water PH must be controlled regularly.*

Ce tapis d'exercice aquatique a été conçu pour accueillir une personne à la fois.

Unless specified otherwise in the manual, this exercise treadmill is only to be used by one person at a time.

Utilisez cet appareil uniquement pour l'usage auquel il a été prévu à savoir pratiquer des exercices sportifs.

Please the sports equipment are not toys, shall be used by those people for exercise purpose.

Les personnes handicapées ou les enfants ne doivent pas utiliser cet appareil sans la surveillance d'un adulte responsable. Les personnes âgées doivent être supervisées.

People with disabilities, children and the elderly should not use this device without the supervision of a responsible adult.

Ce tapis est conçu pour supporter des personnes de 150 Kg maximum.

The exercise hydro-treadmill is designed to support up to 150KGS.

Demandez conseil à un médecin avant de commencer tout projet sportifs. Les personnes présentant une hypertension doivent consulter un médecin avant d'utiliser notre équipement.

Consult your doctor before beginning any sports projects. Patients with hypertension should consult their doctor before using our device.

S'il vous plaît attendre au moins 40 minutes après le repas quand vous voulez faire de l'exercice.

Please wait at least 40 minute after meal when you want to do exercise.

Il est important de s'échauffer avant l'exercice.

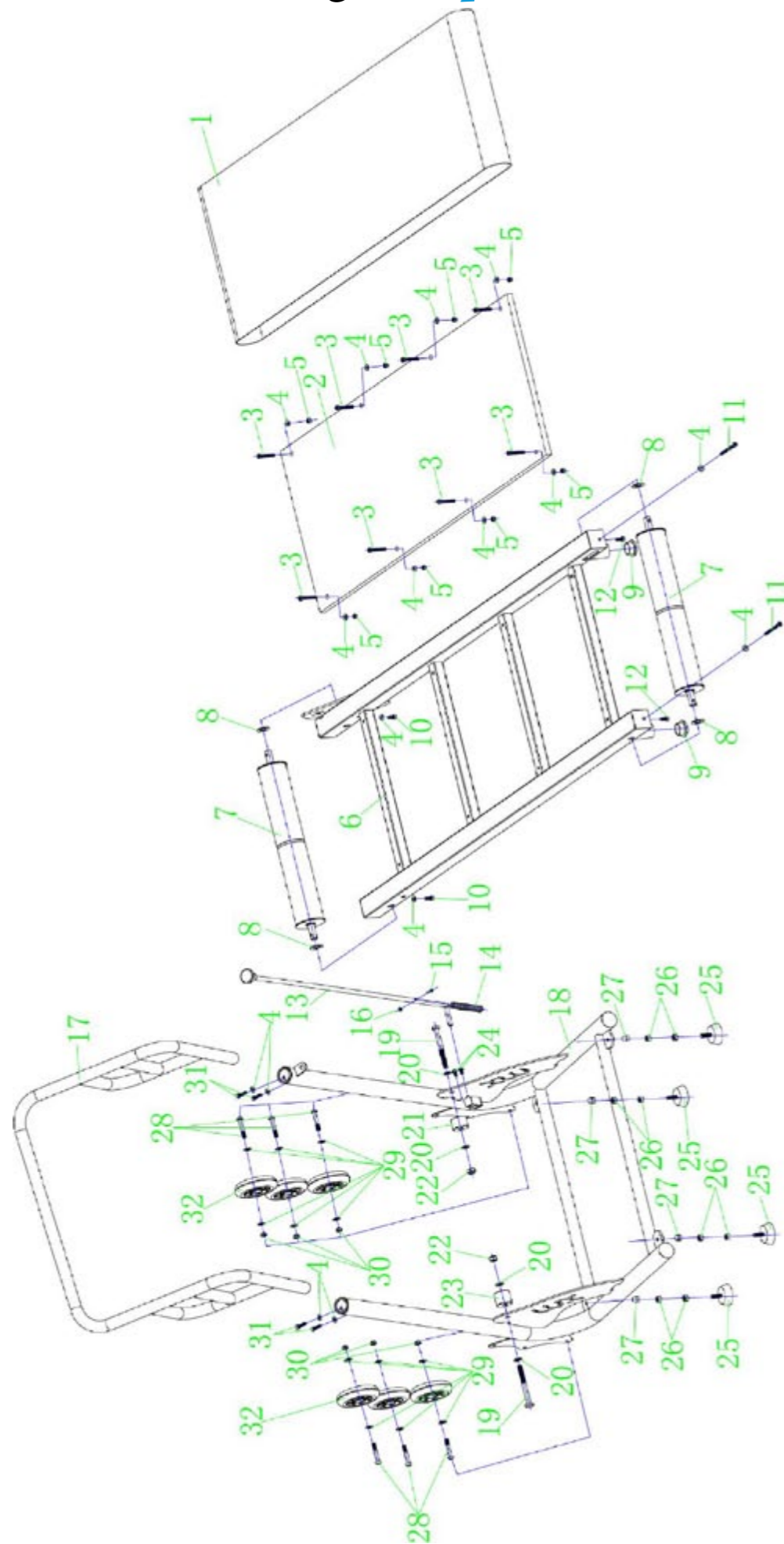
It's important to warm before exercising

L'article est conçu uniquement pour les adultes.

This device is designed for adults only.



Vue assemblage / *Exploded view*



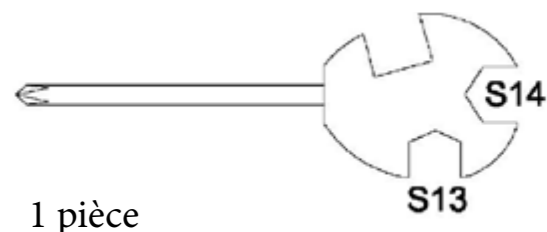
Liste détaillée / *Part List*

N°	Description	Quantité / <i>Quantity</i>
1	<i>Running belt</i> / Tapis de course	1
2	<i>Running board</i> / Plateau siliconé	1
3	<i>Screws M6x40</i> / Vis M6x40	8
4	<i>Washer M6 6.2*13*T1.0</i> / Rondelle M6 6,2x13xT1,0	12
5	<i>M6 lock nut</i> / Contre-écrou M6	8
6	<i>Main frame</i> / Cadre	1
7	<i>Roller</i> / Rouleau	2
8	<i>Plastic washer Ø16*Ø30*T1.5</i> / Rondelle plastique Ø16x Ø30xT1,5	4
9	<i>Tube plug Ø 32</i> / Pied arrière Ø 32	2
10	<i>Screw M6x25</i> / Vis M6x25	2
11	<i>Screw M6x60</i> / Vis hexagonale à tête creuse M6x60	2
12	<i>Screw M6x15</i> / Vis M6x15	2
13	<i>Folding level</i> / Levier de blocage	1
14	<i>Folding spring</i> / Ressort de rappel	1
15	<i>Self tapping screw M4x15</i> / Vis M4x15	1
16	<i>Lock nut M4</i> / Écrou autobloquant M4	1
17	<i>Handle bar</i> / Guidon	1
18	<i>Bottom frame welding</i> / Châssis bas	1
19	<i>Bolt M10</i> / Boulon M10	2
20	<i>Flat washer M10</i> / Rondelle M10	4
21	<i>Right nylon cover Ø36*Ø10.5*T25</i> / Rondelle nylon droite Ø36x Ø10,5xT25	1
22	<i>Lock nut M10</i> / Contre-écrou M10	2
23	<i>Left nylon cover Ø36*Ø10.5*T30</i> / Rondelle nylon gauche Ø36x Ø10,5xT25	1
24	<i>Screw M6x10</i> / Vis M6x10	2
25	<i>Foot</i> / Pied	4
26	<i>Outer nut M8</i> / Écrou externe M8	8
27	<i>Nut M8</i> / Écrou borgne M8	4
28	<i>Screws</i> / Vis	6
29	<i>M8 washer 8.2*17*T1.5</i> / Rondelle 8,2x17xT1,5	12
30	<i>Lock nut M8</i> / Contre-écrou M8	6
31	<i>Inner hexagon screws M6x20</i> / Vis à tête creuse hexagonale M6x20mm	4
32	<i>Wheel</i> / Roue	6

Outils / Tools

Remarque : L'utilisation de ces outils est réservée au montage du tapis.

Note: The use of these tools is reserved for the assembly of the treadmill.



ATTENTION : Gardez les outils hors de portée des enfants.

WARNING: Keep tools out of reach of children.

Remarque : Gardez le manuel d'instruction et les outils, il s'avérera utile en cas de réparation.

Note: Keep the instruction manual and tools, it will be useful in case of repair.

Consigne d'utilisation / Directions for use

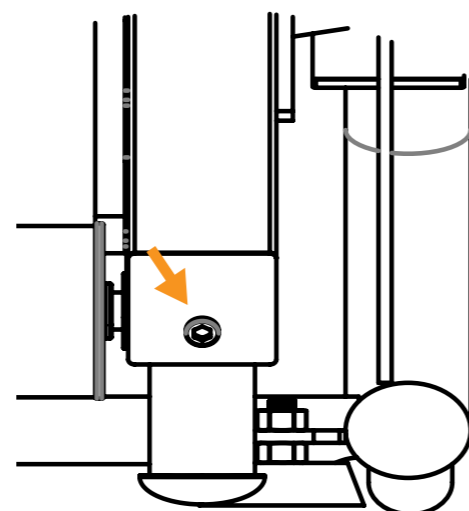
Ouvrez le carton, sortez le tapis aquatique et allongez-le sur le sol.
Assurez-vous que toutes les vis sont serrées avant de le mettre dans l'eau pour l'utiliser.

*Open the box, take out the treadmill. Then lay the treadmill flat on the ground.
Make sure all the screws are tightened well then put the treadmill in the pool for using.*

MODIFIER LA RÉSISTANCE DU TAPIS :

CHANGE RESISTANCE :

Ajustez la résistance du tapis grâce à la clé Allen.
Plus vous serrez, plus la résistance est importante.
*Change resistance of the treadmill with the Allen key.
Tighten for more resistance.*



Ouvrir et fermer le tapis Open and fold the treadmill

LEVIER DE BLOCAGE
Folding lever

DÉPLIER LE TAPIS : OPEN THE TREADMILL :

1-Mettre le tapis aquatique dans l'eau.
Put the treadmill in the pool.

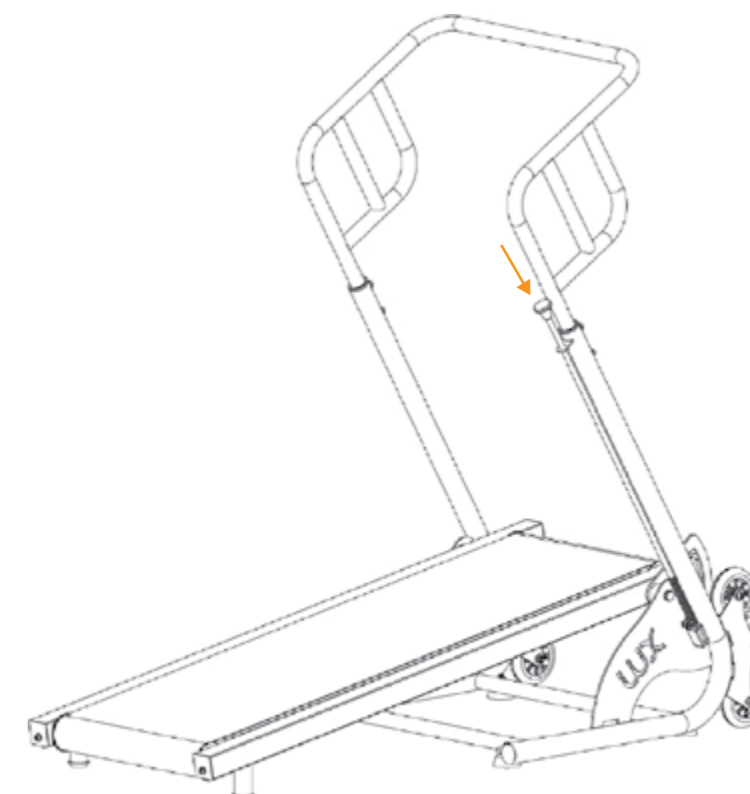
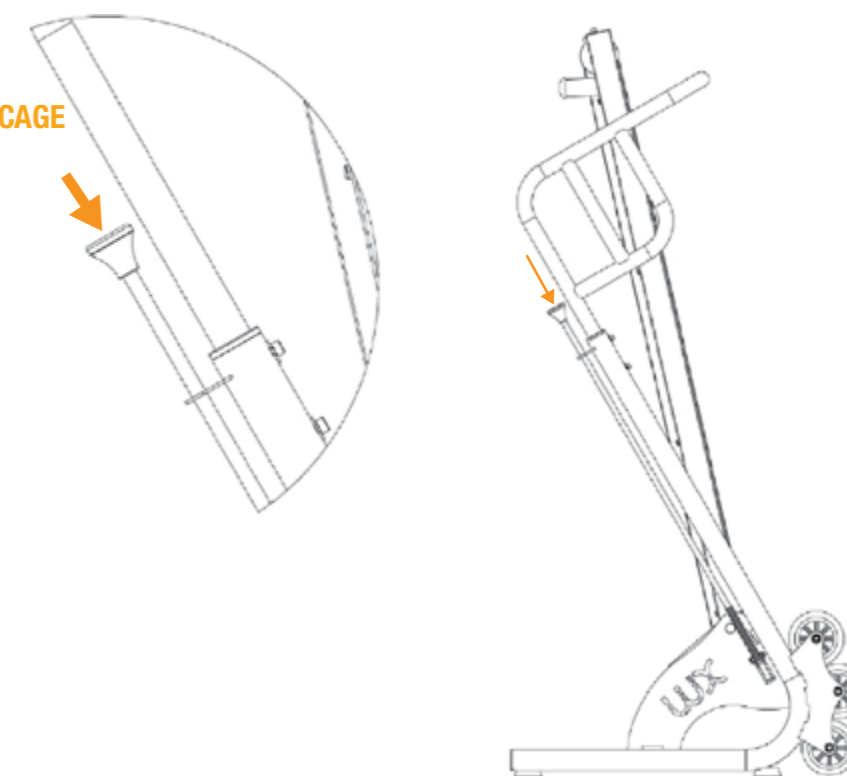
2-Appuyez sur le dessus du levier pour débloquer le tapis. Relâcher le levier et laisser le tapis descendre au sol.
(Attention, afin d'éviter tout risque d'écrasement dû au poids du tapis, il n'est pas recommandé d'ouvrir le tapis hors de l'eau.)

Push down the top of the lever to unlock the treadmill. Leave the lever and let it open down. It is recommended to open the treadmill directly in water in order to avoid any crush by the weight of the device.)

PLIER LE TAPIS : FOLD THE TREADMILL :

Pour plier le tapis dans l'eau, appuyez sur le dessus du levier en le soulevant avec le pied (pas besoin de mettre la tête sous l'eau). Vous pouvez relâcher le levier et attraper le tapis. Ramenez-le jusqu'au guidon. Un «click» sonore signalera que le mécanisme est enclenché.

Still in the pool, push on the top of the folding lever by raising the treadmill with your foot. You can drop the folding lever, and push the treadmill to the handle bar until you hear the click, meaning it is securely locked.



Avant et après la pratique du tapis aquatique Before and after using the treadmill

1. L'échauffement / *The Warm Up Phase*

Cette étape est importante car elle permet à votre sang de mieux circuler et à vos muscles de fonctionner correctement. Elle permettra également de réduire les risques de crampes et de blessures musculaires.

Il est conseillé de faire quelques exercices d'étirement. Pendant cette étape, ne forcez pas sur vos muscles et en cas de douleur, arrêtez immédiatement l'exercice.

This step is important because it helps your blood flow better and your muscles to work correctly. It will also reduce the risk of cramp and muscle injury. It is advisable to do some stretching exercises. During this step, do not force your muscles and if you feel pain, stop exercising immediately.

2. Après l'effort / *The Cool Down Phase*

Cette étape permet à votre système cardio-vasculaire et à vos muscles de se détendre. Répétez les mouvements exécutés lors de l'échauffement sans traumatiser vos muscles. *This step helps your cardiovascular system and your muscles to relax. This is a repeat of the warm up exercise e.g. reduce your tempo. Repeat the movements performed during the warm up without traumatizing your muscles.*

Lorsque vous aurez acquis de l'expérience, vous pourrez augmenter la durée et l'intensité de l'exercice au fur et à mesure. Il est conseillé de s'entraîner au moins 3 fois par semaine.

Once you have gained experience, you can increase the duration and intensity of exercise progressively. It is advisable to train at least three times a week.

Conseils d'entretien / *Maintenance Advices*

Le tapis AquaJogg est fabriqué en acier inoxydable de qualité marine AISI 316L conforme à la norme 2001/95CE relative à la sécurité générale des produits. Son traitement anti-corrosion le rend adapté à l'eau chlorée, à l'eau de mer et eaux thermales. Il ne requiert aucun soin spécial dans les eaux à Ph contrôlé (6,7 / 7,6). *The treadmill AquaJogg is made of marine quality AISI 316L stainless steel conforming to standard 2001/95/EC on the general safety of products. Its anti-corrosion treatment makes it suitable for chlorinated water, seawater and thermal waters. It does not require any special care in ph-controlled water (6,7 / 7.6).*

1. Sortir le tapis AquaJogg de l'eau une à deux fois par mois pour le rincer abondamment à l'eau douce. *Remove the treadmill AquaJogg once or two time per month and rinse it thoroughly with soft water.*

2. Equilibrez régulièrement le Ph de votre piscine (Ph recommandé 7,2). *Regularly check the Ph of your swimming pool (Ph 7,2 preconized)*

3. Sortir le tapis AquaJogg pendant les dosages manuels de produits chimiques ou traitements de choc. Eloignez le tapis AquaJogg pour éviter toute éclaboussure pouvant générer des tâches ou dépôt éventuels (dues à la concentration de produits chimiques). *Remove the treadmill AquaJogg during manual dosages of chemical products or chlorine stock treatments. Keep the treadmill away to avoid any splashes that can stain or cause deposits (due to the concentration of chemical products).*

4. Sont à éviter les dépôts de poudre, sel, produits agressifs favorisant le processus de corrosion. *Deposits of powder, salt, corrosive products that encourage the corrosion process.*

5. Lors du premier nettoyage des surfaces de la piscine (avant de remplir celle-ci) ainsi que lors des nettoyages d'entretiens postérieurs, il est conseillé de sortir le tapis AquaJogg de la piscine, afin d'éviter tout risque de tâches ou dépôt éventuels. *When first cleaning the surfaces of the swimming pool (before filling it) as well as subsequent maintenance cleaning, it is advised to remove the treadmill AquaJogg from the pool in order to avoid any risk of stains or deposits.*

6. Durant la période de non-utilisation, le tapis AquaJogg doit être rincé abondamment à l'eau douce, puis séché et stocké dans un endroit éloigné de tous produits chimiques, ainsi que d'appareils utilisés pour le dosage des produits chimiques d'entretien de la piscine. *When you are not using it, the treadmill AquaJogg should be rinsed thoroughly with soft water, then dried and stored in a location away from chemical products, as well as equipment used for dosing chemical products for pool maintenance.*

7. En cas de présence de dépôts calcaires ou de tâches, ceux-ci doivent être enlevés avec un nettoyant de lustrage pour inox et un chiffon doux non-abrasif. Nettoyer ensuite à l'eau claire et séchez le tout. *If there are limescale deposits or stains, these can be removed with a polishing cleaner for stainless steel and a non-abrasive soft cloth. Then wash with clean water and dry it completely.*

8. L'usage intensif localisé peut éroder les fonds en carrelage ou en liner. Pour prévenir tout dommage éventuel, nous vous recommandons de déplacer votre tapis AquaJogg de piscine une fois par semaine. *We advice you to move your treadmill AquaJogg once a week to prevent the bottom the tile floor or pool liner from any damage such as abrasion and stain.*

GARANTIE / WARRANTY

Votre produit Waterflex est garanti contre tout vice de fabrication pour une durée de 3 années pour la structure métallique et 1 an pour les pièces d'usure dans les termes ci-après mentionnés.

Cette garantie court à compter de la date de facture.

Toute pièce défectueuse en raison d'un vice de fabrication dûment constaté par nos services techniques sera remplacée ou réparée gratuitement. La garantie est caduque en cas de réparation de l'appareil par une personne non autorisée par l'entité Waterflex. Les pièces défectueuses doivent être retournées à Waterflex pendant la période de garantie pour être prise en charge. La garantie ne couvre pas les frais de main d'œuvre ou de remplacement non autorisé, ni les frais de transport des pièces concernées.

Your Waterflex product is guaranteed against any manufacturing defect for 3 years for the metallic frame and one year for the wear and tear parts in accordance with the terms below. This warranty runs from the date of the invoice. Any faulty part arising from a manufacturing defect duly noted by our technical services will be replaced or repaired free of charge.

The warranty is rendered null and void in the event of a repair carried out to the equipment by a person not approved by Waterflex. Faulty parts must be returned to Waterflex within the warranty period in order to be covered. The warranty does not cover labour, the cost of unauthorised replacement, or the cost of transporting the parts in question.

Sont expressement exclus de la garantie / *The following are expressly excluded from the warranty :*

- Dysfonctionnement ou dommage dérivant de l'utilisation d'accessoires non autorisés.
- Malfunction or damage arising from the use of unauthorised accessories.
- Dommage dérivant d'une installation, réparation non conforme aux consignes de sécurité.
- Damage resulting from the installation or a repair which does not comply with the safety instructions.
- Dysfonctionnement ou dommage dérivant d'un milieu chimique impropre à la piscine.
- Malfunction or damage resulting from the improper chemical environment in the pool.
- Défauts résultant d'accidents, d'utilisation impropre ou abusive (choc, contact avec des produits chimiques, manipulation inappropriée), d'altération ainsi que les conséquences de l'usure et du vieillissement normaux du produit.
Defects resulting from accidents, incorrect or unreasonable use (impact, contact with chemical products, inappropriate handling), alteration as well as the consequences of the normal wear and tear of the product.

Le carton d'emballage doit être conservé en parfait état durant toute la durée de la garantie.
La garantie deviendrait caduque si non respect de cette clause.

*The shipping box must be kept in perfect condition throughout the duration of the warranty.
The warranty becomes void if failure to comply with this clause.*



Certificat de GARANTIE / WARRANTY certificate

Madame, Monsieur

Merci de consacrer quelques minutes à remplir un bon de garantie que vous trouverez sur notre site internet :
Thanks to take sometimes to fill in warranty certificate. You will find on our website.

www.waterflex.fr/garantie/

Nous vous remercions de votre confiance.
Thank you for your trust

Vos coordonnées pourront être traitées conformément à la loi informatique et liberté du 6 janvier 1978 et ne seront divulguées à quiconque.
Your details will be processed in accordance with the Data Protection Act of 6 January 1978 and will not be disclosed to anyone.

ATTENTION / CAUTION

La garantie contractuelle ne pourra être validée qu'à la condition d'avoir enregistré votre produit sur notre site internet.

*The contractual warranty can only be validated if you have registered it on our website.
Please fill the form on the warranty section of our website*





**Partenaire de votre
aquavitalité**

www.waterflex.fr

Service client à votre écoute du lundi au vendredi de 9h à 18h

**04 91 51 03 04
contact@waterflex.fr**