

HOLL'S
COMFORT DESIGN SAUNAS

Notice de montage

Fauteuil Alto Confort Plus



ALTO CONFORT PLUS



Piscine Global 2014

Prix de l'Innovation technologique dans la catégorie Fitness & Forme, décerné au salon international de la piscine (Piscine Global Lyon 2014).

ALTO CONFORT PLUS

REMERCIEMENTS

Cher client,

Nous vous remercions pour votre achat et pour la confiance que vous accordez à nos produits. Nos produits sont le résultat d'années de recherche dans le domaine du bien-être. Notre ambition, vous fournir un produit de qualité.

Nous sommes certains qu'en suivant attentivement nos conseils d'installation et d'utilisation, vous pourrez tirer le meilleur de votre fauteuil Alto Confort Plus.

Description

L'Alto Confort Plus est un fauteuil de relaxation à infrarouge.

Le fauteuil est équipé de 2 émetteurs à infrarouge d'une puissance totale de 550W.

Contenu des colis

1 x dossier avec panneaux infrarouge (partie supérieure du fauteuil)

1 x assise avec panneaux infrarouge (partie inférieure du fauteuil)

2 x accoudoirs mobiles (gauche et droit)

3 x transversales

2 x équerres métalliques

2 x roulements à billes (6204Z)

12 x vis (Ø 5 x 30 mm)

14 x vis (Ø 5 x 50 mm)

2 x vis (Ø 6 x 50 mm)

2 x crémaillères

1 x télécommande filaire

1 x support télécommande

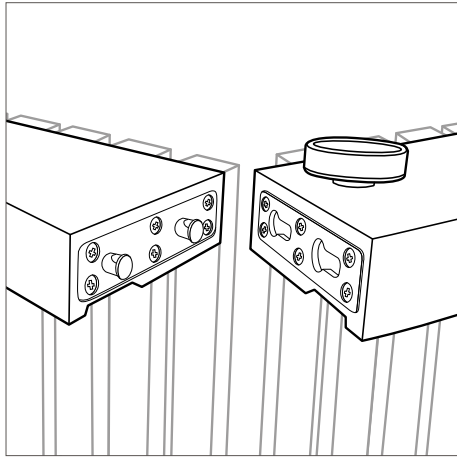
1 x cache de protection + vis de fixation

Conseil

Avant le montage sortir toutes les pièces du carton et les comptabiliser.

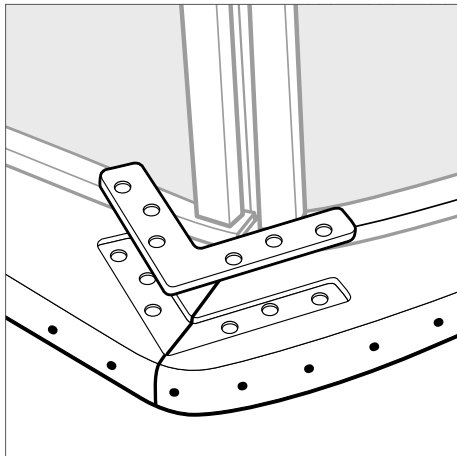
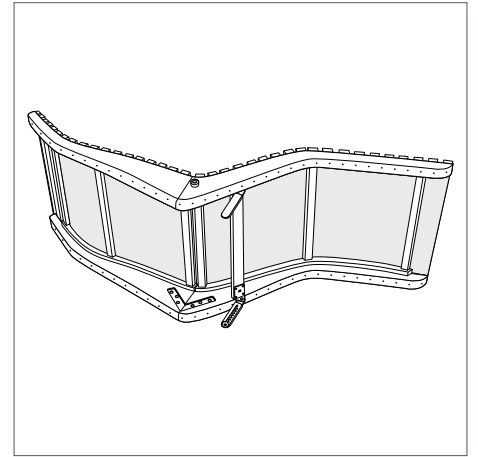
ALTO CONFORT PLUS

Assemblage du Fauteuil Alto Confort Plus



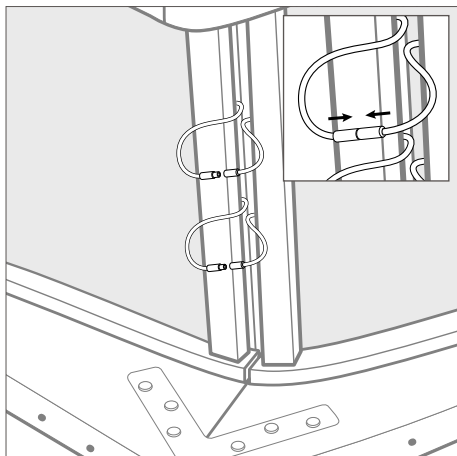
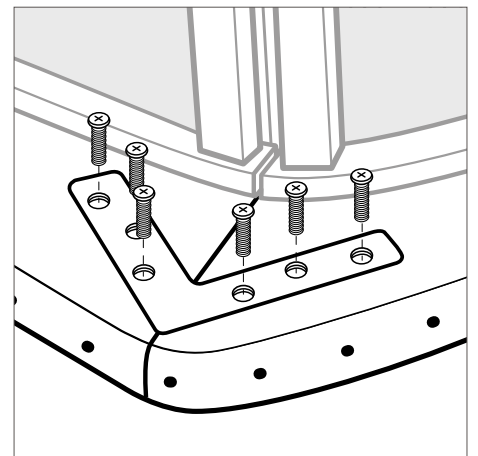
Étape 1

Commencez par emboîter le dossier et l'assise du fauteuil.



Étape 2

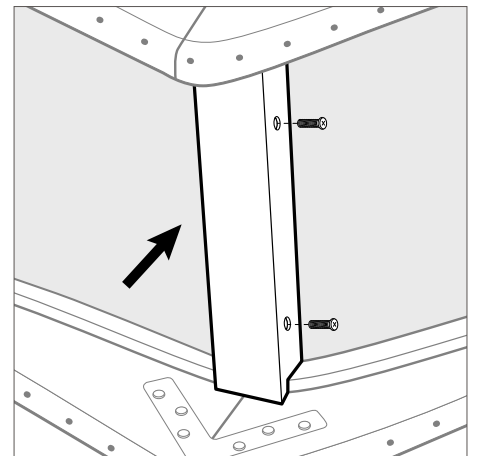
Placez les équerres métalliques de chaque côté de la structure puis fixez-les à l'aide des vis fournies (\varnothing 5 x 30 mm).



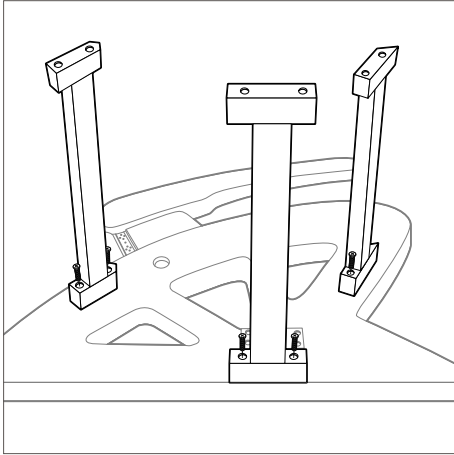
Étape 3

Connectez les deux paires de fiches électriques situées entre le dossier et l'assise.

Positionnez et vissez ensuite le cache de protection en prenant soins de ne pas endommager les câbles.



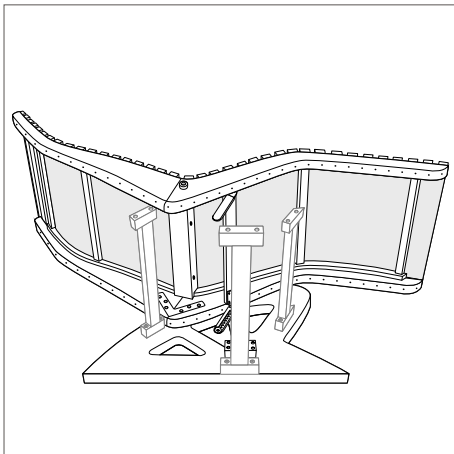
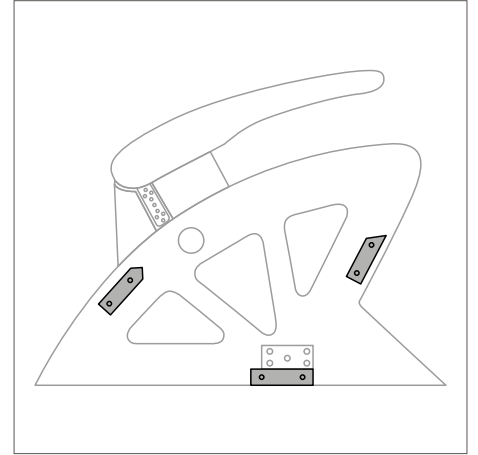
ALTO CONFORT PLUS



Étape 4

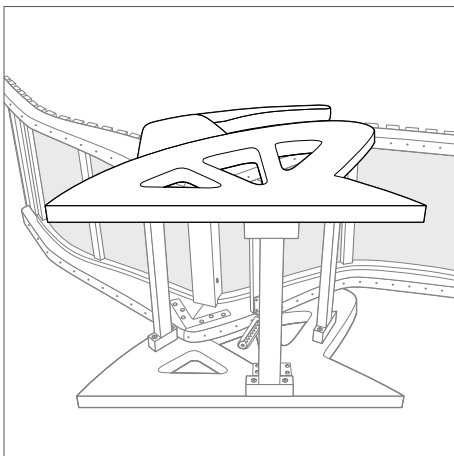
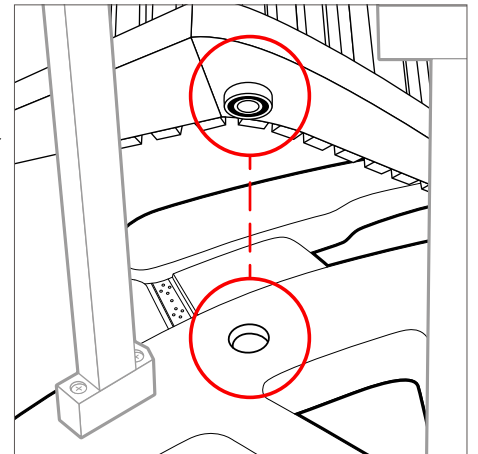
Sur la partie gauche (pied), fixez les trois transversales perpendiculairement à l'aide des vis fournies (\varnothing 5 x 50 mm).

Attention à bien respecter la position de chaque transversale.



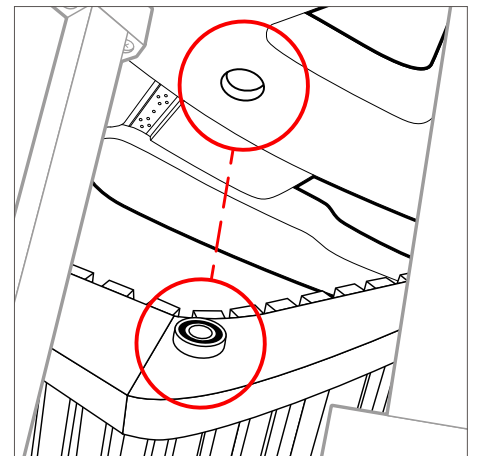
Étape 5

Positionnez le dossier du fauteuil sur la partie gauche (pied) encore au sol. Veillez à bien enclencher le roulement dans l'espace prévu comme indiqué sur le schéma de droite.



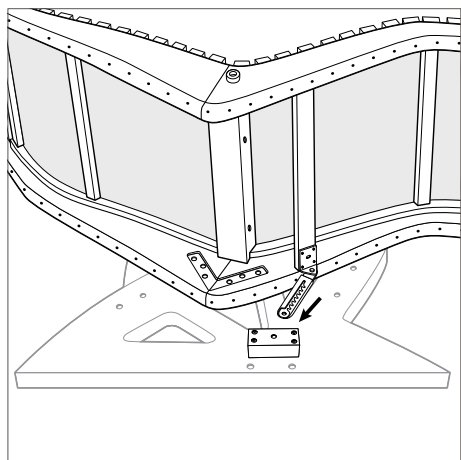
Étape 6

Positionnez la partie droite (pied) sur l'ensemble encore au sol. Veillez à bien enclencher le roulement dans l'espace prévu comme indiqué sur le schéma de droite.



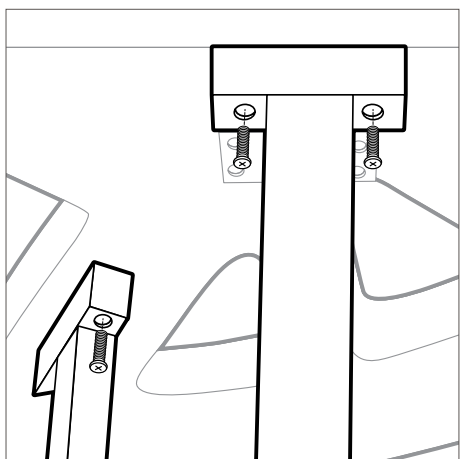
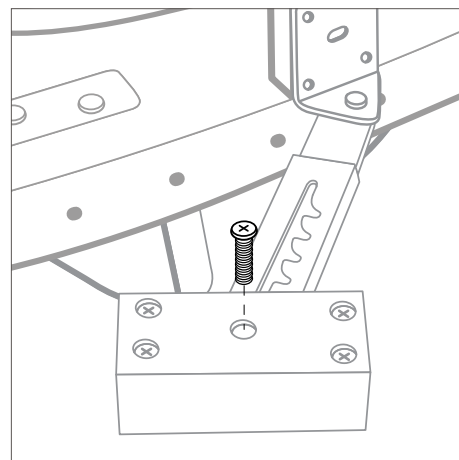
ALTO CONFORT PLUS

Assemblage du Fauteuil Alto Confort Plus



Étape 7

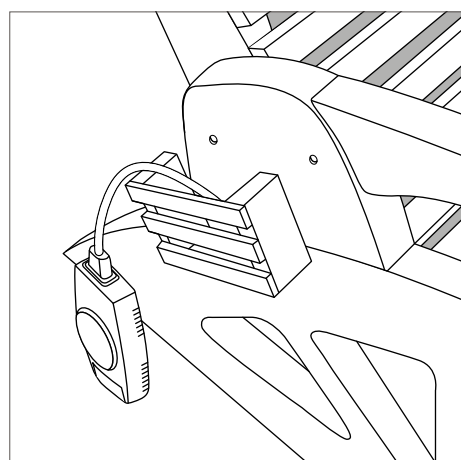
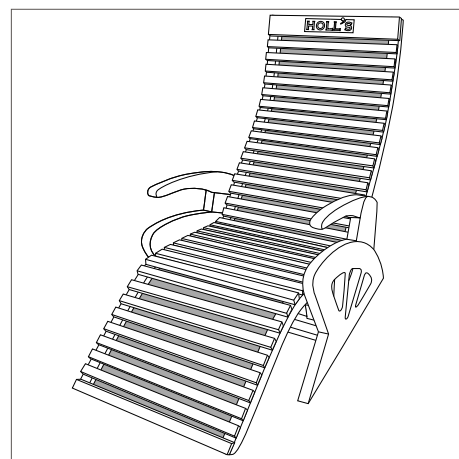
Positionnez les crémaillères sur les pieds comme sur le schéma ci-contre, puis fixez-les à l'aide des vis fournies (\varnothing 6 x 50 mm).



Étape 8

Vissez ensuite les transversales à l'accoudoir de droite de façon identique à l'étape 4.

Vous pouvez maintenant redresser le fauteuil.

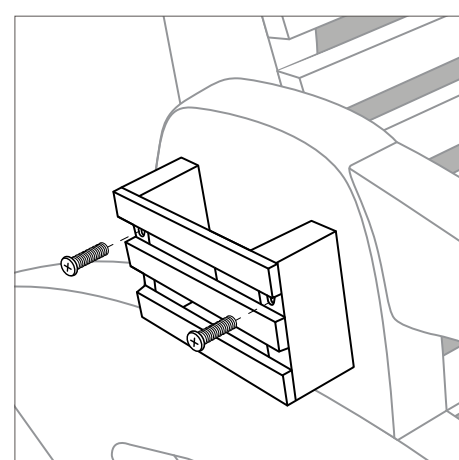


Étape 9

Présentez le support bois face à l'accoudoir en incluant le fil électrique de la télécommande.

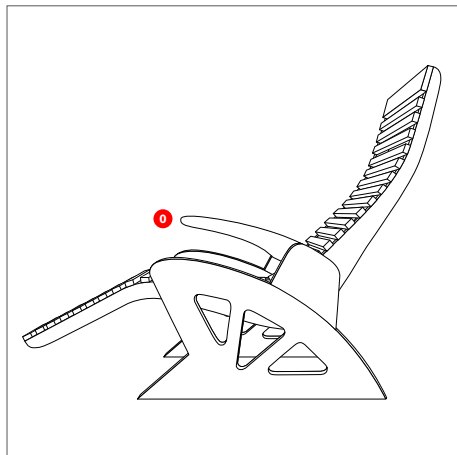
Prenez soin de faire correspondre les trous de fixation, et fixez le support à l'aide des vis fournies (\varnothing 6 x 50 mm).

L'assemblage du fauteuil Alto Confort Plus est terminé.



ALTO CONFORT PLUS

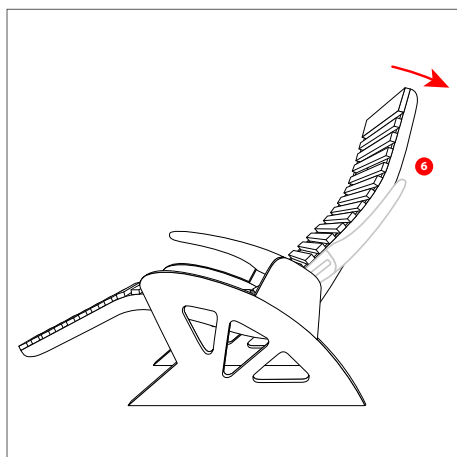
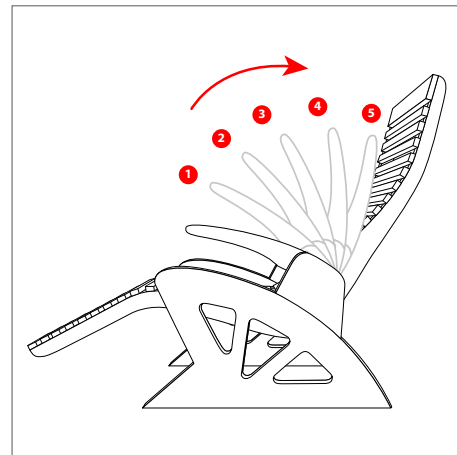
Utilisation du Fauteuil Alto Confort Plus



Accoudoirs

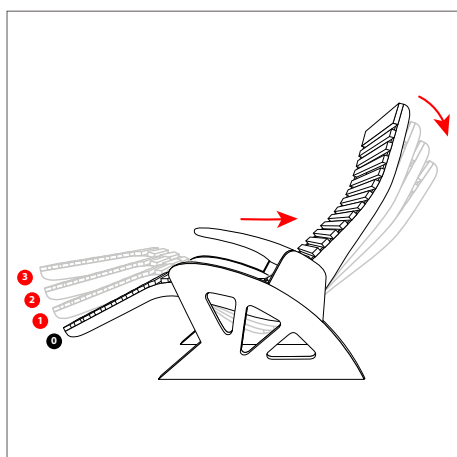
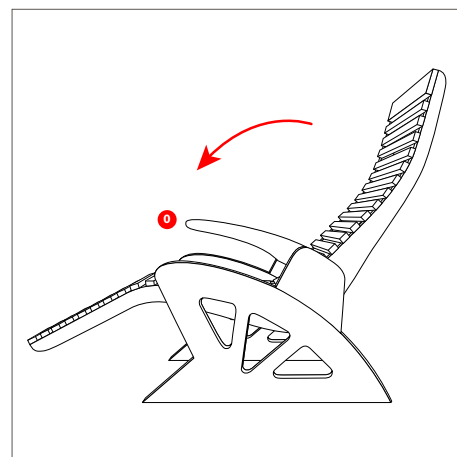
La position 0 est la position de départ.

Tirez vers vous les accoudoirs jusqu'à la position désirée (de 1 à 5).



Accoudoirs

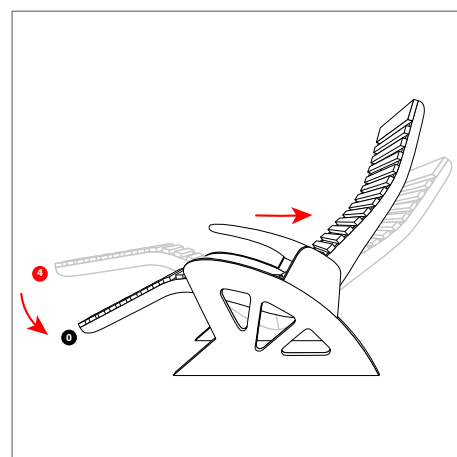
Afin de revenir à son état initial, allez en position 6 jusqu'au clic puis revenir au 0.



Assise

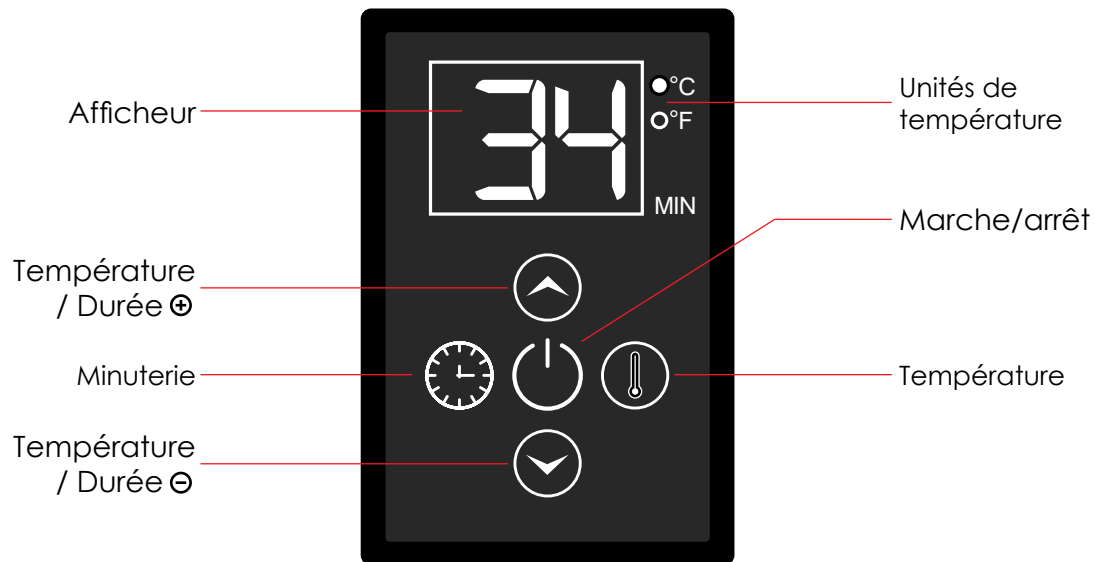
En position 0 exercez une pression en arrière sur le dossier en vous maintenant aux deux accoudoirs. A chaque étape le fauteuil se bloque en position 1, 2 ou 3.

Allez jusqu'à la position 4, exercez une dernière pression en arrière pour déverrouiller le fauteuil puis revenez en position 0.



ALTO CONFORT PLUS

Présentation de la télécommande



Code Erreur E-

En cas d'anomalie, la télécommande émet une série de 5 «bip» continus et affiche un code erreur. Le système de chauffage est alors désactivé.

Liste des codes erreurs possibles:

- E1** : Le capteur de température est déconnecté.
- E2** : Le capteur de température est en court-circuit.
- E3** : La température ambiante est inférieure à 15°C.

ALTO CONFORT PLUS

Utilisation de la télécommande



Marche/Arrêt

Pour mettre la télécommande en marche, appuyez sur le bouton marche/arrêt.

Pour arrêter la télécommande, appuyez de nouveau sur le bouton marche/arrêt.



Réglage de la température

Appuyez 2 fois sur le bouton «Température», l'afficheur doit clignoter pour pouvoir augmenter ou réduire la température, la plage de réglage varie de 25°C à 66°C.

Lorsque la température ambiante est inférieure ou égale à la température demandée (temp. de consigne), le chauffage se met en route.

Le chauffage s'arrête lorsque la température ambiante est supérieure ou égale à la température demandée.

L'afficheur continue de clignoter et d'afficher la température de consigne quelques secondes après la fin du réglage, puis reviens à l'affichage de la température actuelle.



Réglage de la durée

Pour régler la durée de fonctionnement du chauffage, appuyez 2 fois sur le bouton «Minuterie». L'afficheur doit clignoter pour pouvoir régler la durée de fonctionnement. La plage de réglage du temps est de 5 à 90 minutes.

L'afficheur continu d'afficher la durée quelques secondes après la fin du réglage, puis reviens à l'affichage du temps restant.

Lorsque le programme est terminé, le système s'arrête automatiquement.

ALTO CONFORT PLUS

Avertissements

- L'installation du fauteuil doit se faire dans une pièce bien ventilée.
- Le fauteuil doit rester au sec. Ne pas l'utiliser près d'un point d'eau (baignoire, sol humide, piscine).
- Protéger le cordon électrique du fauteuil pour éviter qu'il soit piétiné ou pincé.
- Avant de procéder au remplacement de certaines pièces, assurez-vous qu'elles soient spécifiées par le fabricant ou qu'elles aient des caractéristiques semblables aux pièces d'origine. Un mauvais remplacement peut engendrer un incendie, un court-circuit ou une détérioration du fauteuil. Nous vous recommandons fortement de faire appel à un technicien qualifié.
- Pour éviter les risques de brûlures ou de décharges électriques, n'utilisez aucun outil métallique et ne touchez pas les émetteurs infrarouges.
- Ne pas laisser le fauteuil allumé sans surveillance.
- Vérifier la conformité de votre installation électrique avant de procéder au branchement électrique de votre fauteuil.

Sécurité

- **ATTENTION** : Veuillez lire attentivement les consignes de sécurité avant d'installer et d'utiliser votre fauteuil. Elles sont essentielles pour votre sécurité, veuillez les respecter rigoureusement.
- Attention à l'hyperthermie, insolation et coup de chaleur qui peuvent être provoqués ou accentués par le non respect des consignes de sécurité. Les symptômes sont la fièvre, l'accélération du pouls, le vertige, l'évanouissement, la léthargie, l'engourdissement du corps ou d'une partie du corps. Les effets : Ne plus percevoir la chaleur, ignorance du risque imminent, perte de conscience.
- Ne doivent pas utiliser le fauteuil :
 - Les enfants de moins de 6 ans.
 - Les personnes ayant des réactions importantes aux rayons du soleil.
 - Les personnes âgées ou invalides.
 - Les personnes ayant des antécédents médicaux tels que les maladies cardiaques, hypertension / hypotension, problème de circulation sanguine ou diabète sans un avis médical préalable.
 - Les femmes enceintes. Une température excessive peut être dangereuse pour le fœtus.
 - Les personnes souffrant de déshydratation, plaies ouvertes, maladies des yeux, brûlures, coup de soleil.
- Les enfants entre 6 et 16 ans peuvent utiliser le fauteuil à condition qu'ils soient sous la surveillance constante d'un adulte responsable et que la température ne dépasse pas 60°C (140°F).
- En cas de problèmes de santé, de prise de médicament, de blessure musculaire ou ligamentaire, ne pas utiliser le fauteuil sans consultation et accord préalable d'un médecin.
- Ne pas utiliser le fauteuil après un effort intense. Attendez 30 minutes que votre corps refroidisse.
- Ne pas faire de séance de fauteuil de plus de 40 minutes.
- Ne pas consommer d'alcool ou de drogue avant ou pendant la séance.
- Ne pas dormir sur le fauteuil lorsque celui-ci est en fonctionnement.
- Afin d'éviter les risques de surchauffe, branchez votre fauteuil sur une prise de courant suffisamment puissante et ne raccordez pas d'autres appareils électriques sur la même prise murale.

ALTO CONFORT PLUS

- Pour éviter tout risque d'électrocution ou de détérioration du fauteuil, ne pas l'utiliser :
 - En cas d'orage.
 - Si le cordon électrique est endommagé ou en surchauffe, il devra être remplacé par une personne qualifiée.
 - Séchez-vous les mains avant de brancher ou débrancher le courant. N'agissez jamais avec les mains ou les pieds mouillés.
 - Ne pas essayer de réparer le fauteuil par vous-même sans l'accord du distributeur ou du fabricant. Les tentatives de réparations non autorisées annuleront la garantie du fabricant.
- Pour éviter tout risque de court-circuit :
 - Aucun liquide ne doit toucher les émetteurs infrarouges.
 - Aucun objet dur ne doit cogner les émetteurs au risque de les casser.

Entretien du fauteuil Alto Confort Plus

- Utilisez un aspirateur pour retirer toutes les poussières des interstices du bois.
- Le fauteuil peut être nettoyé avec une serviette en coton humide, si nécessaire utilisez une petite quantité de savon. Rincez en utilisant une serviette humide.
- Essuyez avec une serviette sèche.
- N'utilisez pas de produits chimiques, de nettoyants forts ou abrasifs sur le fauteuil car ils peuvent endommager le bois ainsi que sa couche de protection.

Garantie

- L'ensemble des éléments composant le fauteuil sont garantis 2 ans.
- La date d'entrée en vigueur de la garantie est la date d'expédition (correspondant à la date d'édition de la facture).
- La garantie ne s'applique pas dans les cas suivants :
 - Dysfonctionnement ou dommage résultant d'une installation, d'une utilisation ou d'une réparation non conforme aux consignes de sécurité.
 - Dysfonctionnement ou dommage résultant de conditions impropres à l'usage initialement prévu de l'appareil.
 - Dommage résultant d'une négligence, d'un accident ou d'un cas de force majeure (orage et intempérie).
 - Dysfonctionnement ou dommage résultant de l'utilisation d'accessoires non autorisés.
- La garantie ne prend pas en charge les frais liés à un rapatriement du fauteuil ou d'une partie de ses composants dans nos ateliers. Dans le cadre de la garantie, en cas de panne, les pièces jugées défectueuses par nos techniciens seront échangées. Les informations et explications nécessaires à leur installation seront fournies par l'un de nos techniciens. Les frais liés à l'emploi d'une main d'oeuvre tierce ne pourront être pris en charge par Poolstar.

HOLL'S

COMFORT DESIGN SAUNAS

www.holls.fr

ASSISTANCE TECHNIQUE

 N° NON SURTAXÉ 04 91 51 01 99



Conformité avec les normes européennes en vigueur.



Le bois provient de forêt en accord avec le développement durable.



Le processus de fabrication n'utilise pas de métaux lourds.

Poolstar 

Votre Partenaire Piscine & Bien-être

Conception POOLSTAR FRANCE | www.poolstar.fr | ZA les Pielettes - 13740 LE ROVE - FRANCE