

JARDÍN  
GARDEN  
JARDIN



PISCINA  
POOL  
PISCINE



DECORACIÓN  
DECORATION  
DÉCORATION

# Toboganes Delfipiscinas® Slides Delfipiscinas® Toboggans Delfipiscinas®

Barra de seguridad INOX AISI 316  
Stainless steel security bar AISI 316  
Barre de sécurité en INOX AISI 316

Chorros de agua  
Water jets  
Jets D'eau

Barandillas de gran altura  
Banisters of great height  
Balustres de grande hauteur

PRFV con protección ultravioletas  
GRP with UV protection  
Composite avec résistance UV

Toma de agua  
A water inlet  
Entrée de l'eau

Tapones de seguridad  
Security Caps  
Bouchons de sécurité

Asas de ayuda al acceso  
Handles for a better access to the slide  
Poignées pour faire plus facile l'accès

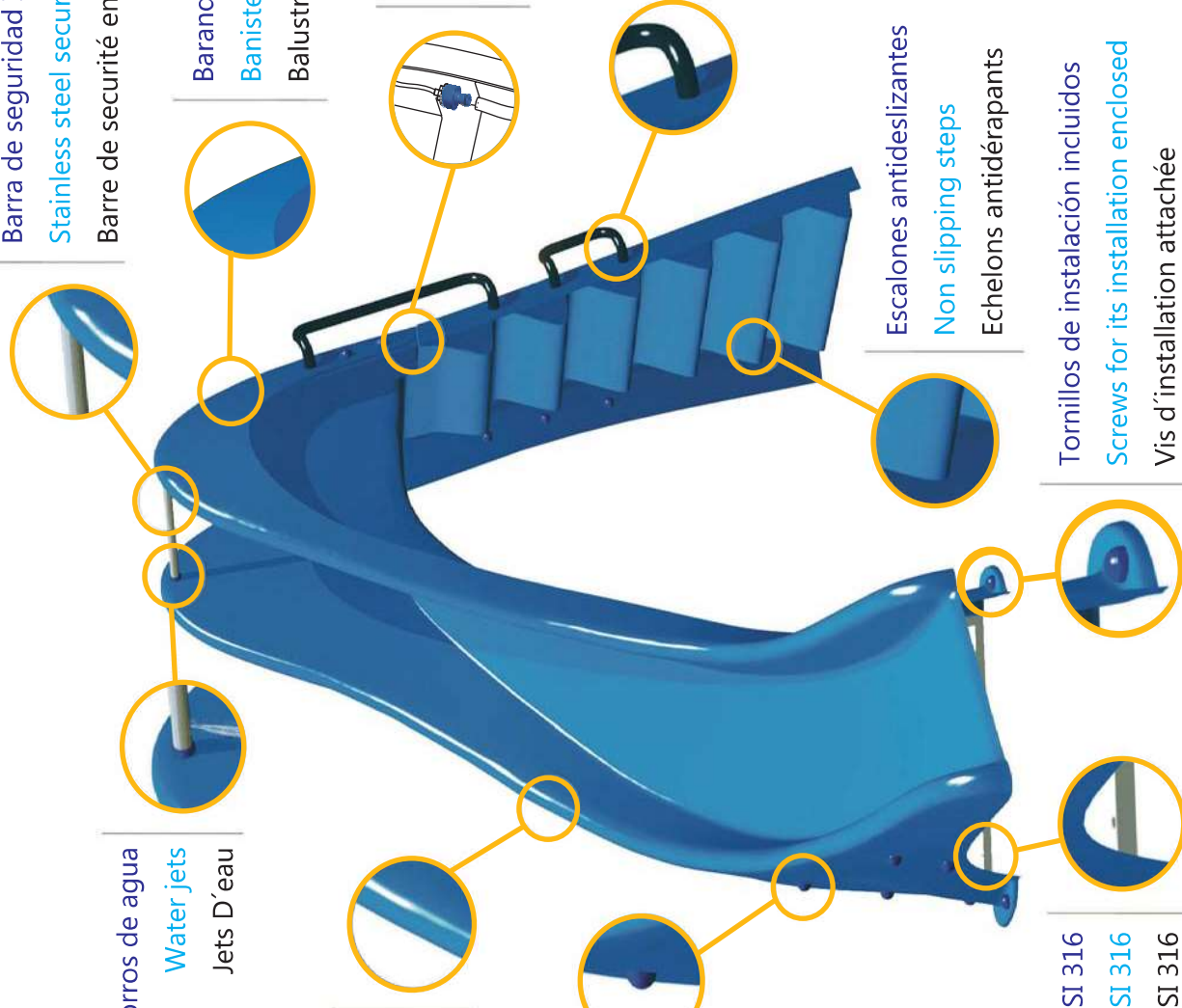
Escalones antideslizantes  
Non slipping steps  
Echelons antidérapants

Pie de apoyo en INOX AISI 316  
Base in Stainless steel AISI 316  
Pied d'appui en INOX AISI 316

Tornillos de instalación incluidos  
Screws for its installation enclosed  
Vis d'installation attachée

Mod. Registrado  
Registered Model  
Modèle Enregistré

N° 200202097/1



**Toboganes Delfipiscinas®**  
**Slides Delfipiscinas®**  
**Toboggans Delfipiscinas®**



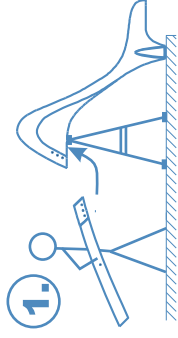
## **¡ Fácil instalación !** **Easy Installation !** **Installation Facile**

**En solo 3 pasos:**

**Just 3 steps:**

**En seulement 3 pas:**

**1.**

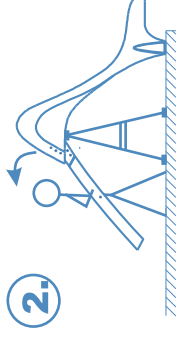


Tobogán suministrado en 2 piezas.  
Colocar la pista sobre un soporte.

Slide supplied in 2 pieces.  
Place the track on a support.

Toboggan fourni en 2 pièces.  
Placer la piste sur un support.

**2.**

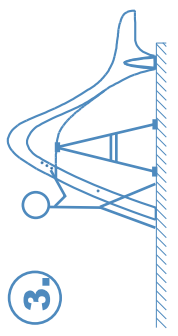


Colocar la escalera en la entrada  
y girar para su posicionamiento.

Place the stairs in the entrance  
and rotate for positioning.

Placer l'escalier dans l'entrée et  
tourner pour son positionnement.

**3.**



Alinear los agujeros y atornillar.  
¡A disfrutar!

Aligning the holes, screw in  
and enjoy!

Aligner les trous et visser.  
On va s'amuser!

# Delfipiscinas® 125 recto

## Delfipiscinas® 125 straight

### Delfipiscinas® 125 droit



**(E)** Tobogán de 1,25 m. de altura de plataforma y 1,96 m. de altura total. Por la barra de seguridad sale agua para mantener la pista mojada. Escalera con peldaños antideslizantes y asas de aluminio. Toma rápida para manguera. Fabricado en PRFV con protección UV.

**(EN)** Slide 1,25 m. height up to the platform and 1,96m. total height. Several water jets come out from the security bar to keep the track wet. Stairs with non slipping steps and aluminium handles. Quick inlet for hose. Slide manufactured in GRP with UV protection.

**(FR)** Toboggan de 1,25 m. Hauteur de plateforme et 1,96 m. de hauteur totale. Par la barre de sécurité il sort de l'eau pour maintenir la rampe mouillée. Escalier d'accès avec échelons antidérapants et poignées d'aluminium. Prise rapide pour tuyau d'arrosage. Fabriqué en composite avec résistance UV.

#### Características/Characteristics/Caractéristiques



Resistencia UV  
UV Resistance  
Résistance UV



Carga máxima 625 Kg  
Max. weight 625 Kg  
Poids max. 625 Kg



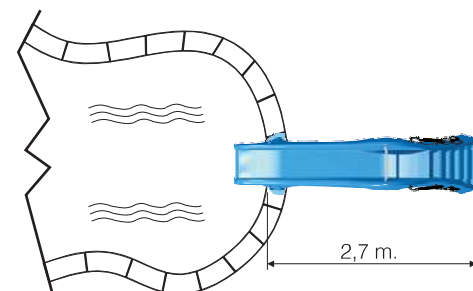
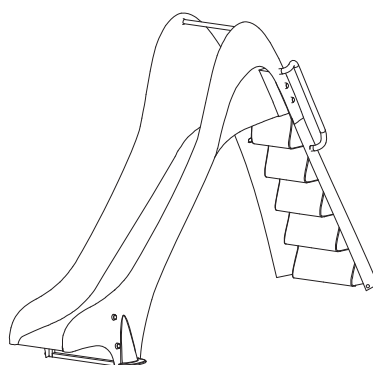
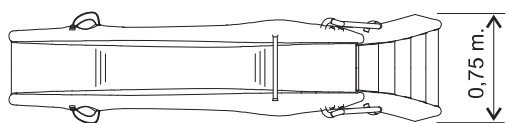
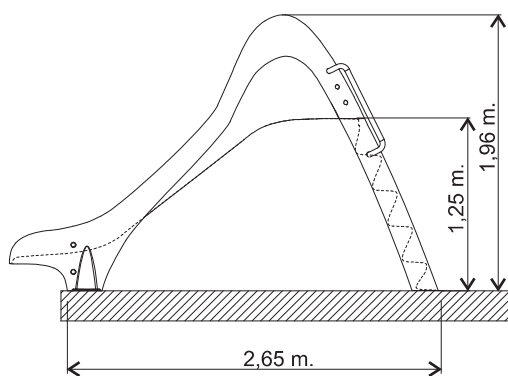
Barra de seguridad  
Security bar  
Barre de sécurité



Pista mojada  
Wet track  
Rampe Mouillée



Escalera antideslizante  
Non slipping stairs  
Escalier d'accès antidérapant



#### Colores/Colours/Couleurs



Azul  
Blue  
Bleu



Amarillo  
Yellow  
Jaune



Naranja  
Orange  
Orange



Rojo  
Red  
Rouge



Blanco  
White  
Blanc

# Delfipiscinas® 150 recto

## Delfipiscinas® 150 straight

### Delfipiscinas® 150 droit



**(E)** Tobogán de 1,50 m. de altura de plataforma y 2,21 m. de altura total. Por la barra de seguridad sale agua para mantener la pista mojada. Escalera con peldaños antideslizantes y asas de aluminio. Toma rápida para manguera. Fabricado en PRFV con protección UV.

**(EN)** Slide 1,50 m. height up to the platform and 2,21m. total height. Several water jets come out from the security bar to keep the track wet. Stairs with non slipping steps and aluminium handles. Quick inlet for hose. Slide manufactured in GRP with UV protection.

**(FR)** Toboggan de 1,50 m. Hauteur de plateforme et 2,21 m. de hauteur totale. Par la barre de sécurité il sort de l'eau pour maintenir la rampe mouillée. Escalier d'accès avec échelons antidérapants et poignées d'aluminium. Prise rapide pour tuyau d'arrosage. Fabriqué en composite avec résistance UV.

#### Características/Characteristics/Caractéristiques



Resistencia UV  
UV Resistance  
Résistance UV



Carga máxima 750 Kg  
Max. weight 750 Kg  
Poids max. 750 Kg



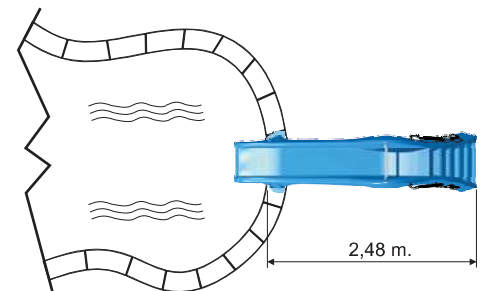
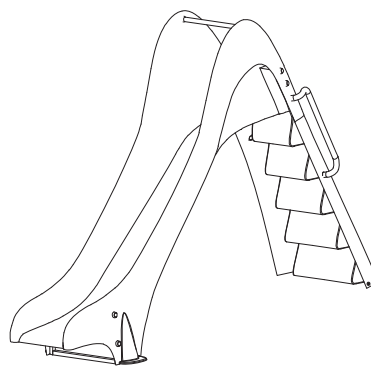
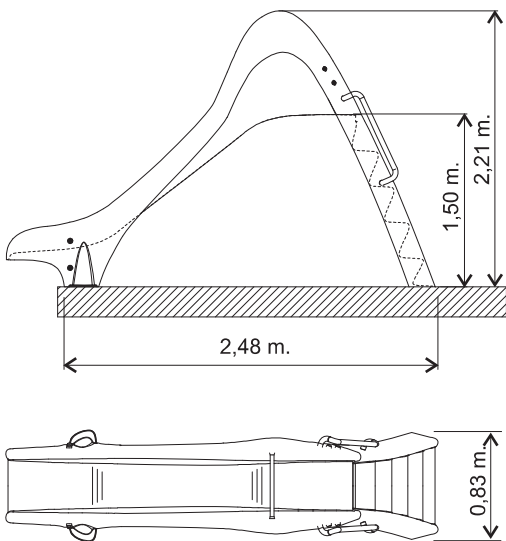
Barra de seguridad  
Security bar  
Barre de sécurité



Pista mojada  
Wet track  
Rampe Mouillée



Escalera antideslizante  
Non slipping stairs  
Escalier d'accès antidérapant



#### Colores/Colours/Couleurs



Azul  
Blue  
Bleu



Amarillo  
Yellow  
Jaune



Naranja  
Orange  
Orange



Rojo  
Red  
Rouge



Blanco  
White  
Blanc

# Delfipiscinas® 175 recto

## Delfipiscinas® 175 straight

### Delfipiscinas® 175 droit



**(E)** Tobogán de 1,75 m. de altura de plataforma y 2,47 m. de altura total. Por la barra de seguridad sale agua para mantener la pista mojada. Escalera con peldaños antideslizantes y asas de aluminio. Toma rápida para manguera. Fabricado en PRFV con protección UV.

**(EN)** Slide 1,75 m. height up to the platform and 2,47m. total height. Several water jets come out from the security bar to keep the track wet. Stairs with non slipping steps and aluminium handles. Quick inlet for hose. Slide manufactured in GRP with UV protection.

**(FR)** Toboggan de 1,75 m. Hauteur de plateforme et 2,47 m. de hauteur totale. Par la barre de sécurité il sort de l'eau pour maintenir la rampe mouillée. Escalier d'accès avec échelons antidérapants et poignées d'aluminium. Prise rapide pour tuyau d'arrosage. Fabriqué en composite avec résistance UV.

#### Características/Characteristics/Caractéristiques



Resistencia UV  
UV Resistance  
Résistance UV



Carga máxima 750 Kg  
Max. weight 750 Kg  
Poids max. 750 Kg



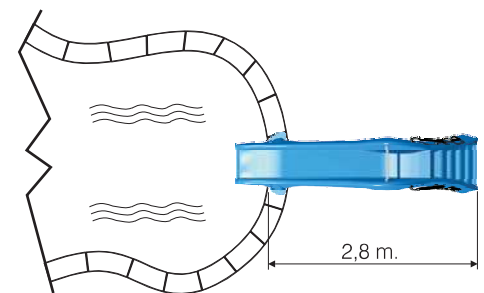
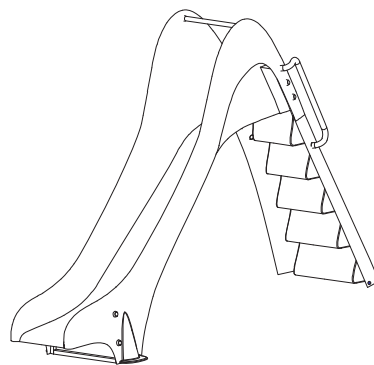
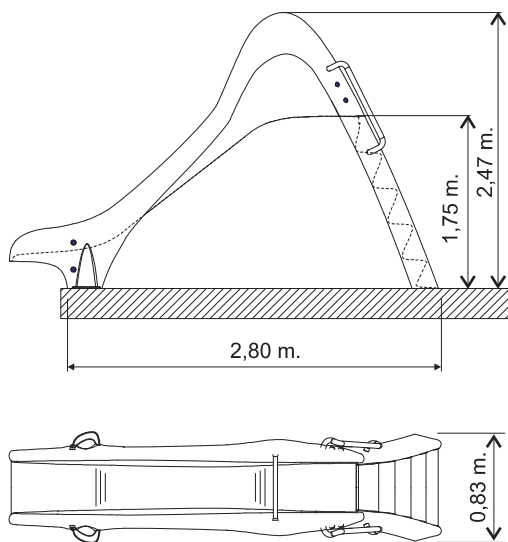
Barra de seguridad  
Security bar  
Barre de sécurité



Pista mojada  
Wet track  
Rampe Mouillée



Escalera antideslizante  
Non slipping stairs  
Escalier d'accès antidérapant



#### Colores/Colours/Couleurs



Azul  
Blue  
Bleu



Amarillo  
Yellow  
Jaune



Naranja  
Orange  
Orange



Rojo  
Red  
Rouge

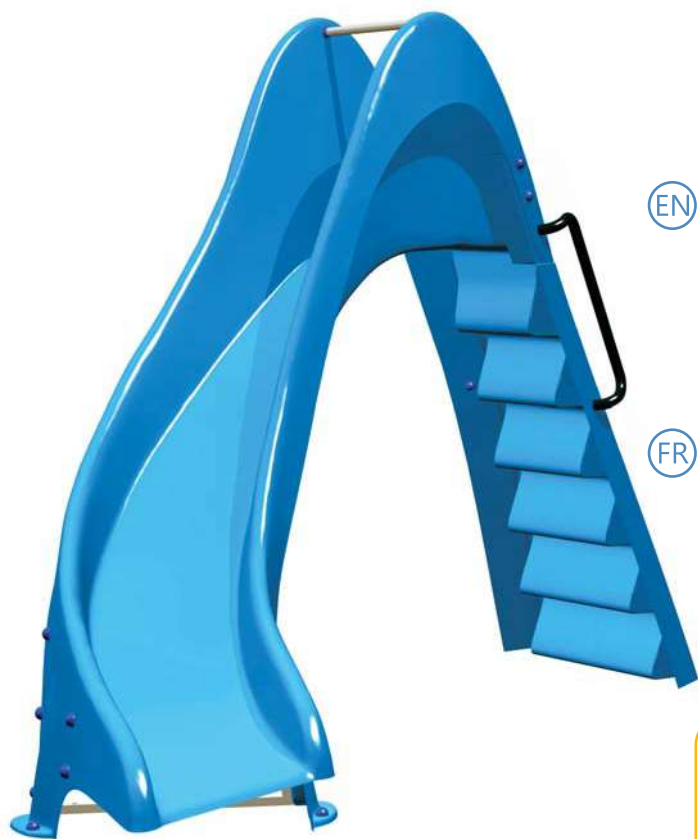


Blanco  
White  
Blanc

# Delfipiscinas® 150 curvo izquierda

## Delfipiscinas® 150 curved left

### Delfipiscinas® 150 curve à gauche



**(E)** Tobogán de 1,50 m. de altura de plataforma y 2,21 m. de altura total. Por la barra de seguridad sale agua para mantener la pista mojada. Escalera con peldaños antideslizantes y asas de aluminio. Toma rápida para manguera. Fabricado en PRFV con protección UV.

**(EN)** Slide 1,50 m. height up to the platform and 2,21m. total height. Several water jets come out from the security bar to keep the track wet. Stairs with non slipping steps and aluminium handles. Quick inlet for hose. Slide manufactured in GRP with UV protection.

**(FR)** Toboggan de 1,50 m. Hauteur de plateforme et 2,21 m. de hauteur totale. Par la barre de sécurité il sort de l'eau pour maintenir la rampe mouillée. Escalier d'accès avec échelons antidérapants et poignées d'aluminium. Prise rapide pour tuyau d'arrosage. Fabriqué en composite avec résistance UV.

#### Características/Characteristics/Caractéristiques



Resistencia UV  
UV Resistance  
Résistance UV



Carga máxima 750 Kg  
Max. weight 750 Kg  
Poids max. 750 Kg



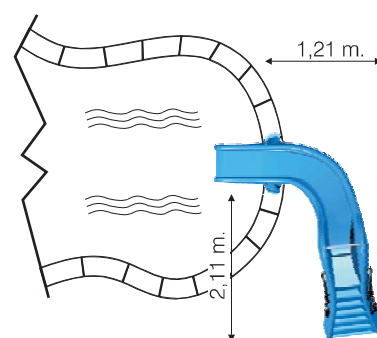
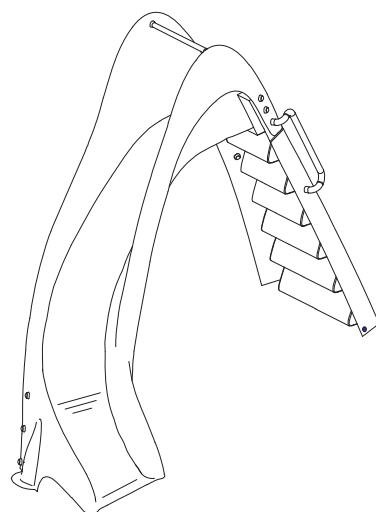
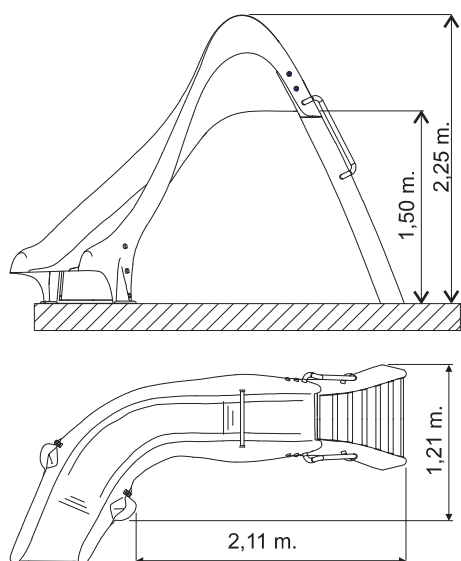
Barra de seguridad  
Security bar  
Barre de sécurité



Pista mojada  
Wet track  
Rampe Mouillée



Escalera antideslizante  
Non slipping stairs  
Escalier d'accès antidérapant



#### Colores/Colours/Couleurs



Azul  
Blue  
Bleu



Amarillo  
Yellow  
Jaune



Naranja  
Orange  
Orange



Rojo  
Red  
Rouge

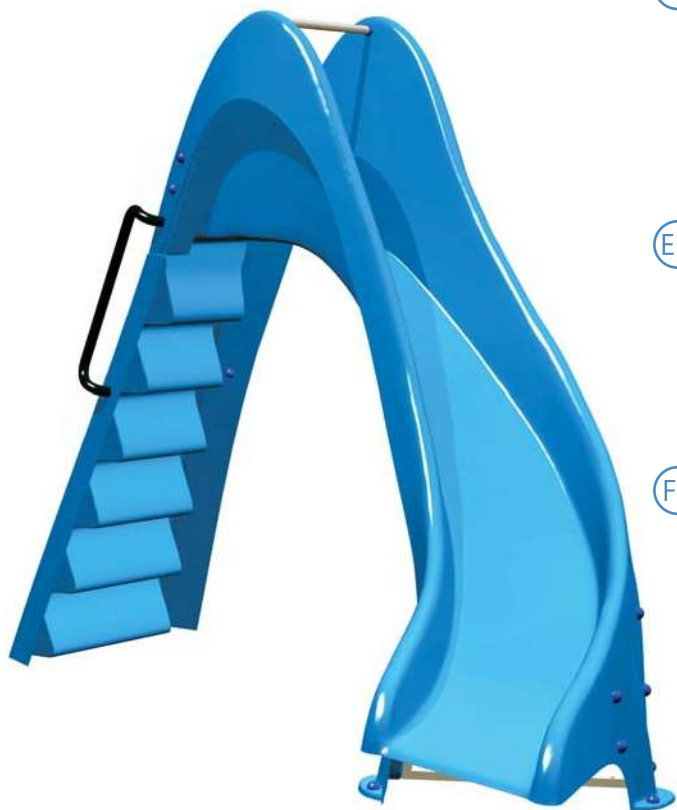


Blanco  
White  
Blanc

# Delfipiscinas® 150 curvo derecha

## Delfipiscinas® 150 curved right

### Delfipiscinas® 150 curve à droite



- (E)** Tobogán de 1,50 m. de altura de plataforma y 2,21 m. de altura total. Por la barra de seguridad sale agua para mantener la pista mojada. Escalera con peldaños antideslizantes y asas de aluminio. Toma rápida para manguera. Fabricado en PRFV con protección UV.
- (EN)** Slide 1,50 m. height up to the platform and 2,21m. total height. Several water jets come out from the security bar to keep the track wet. Stairs with non slipping steps and aluminium handles. Quick inlet for hose. Slide manufactured in GRP with UV protection.
- (FR)** Toboggan de 1,50 m. Hauteur de plateforme et 2,21 m. de hauteur totale. Par la barre de sécurité il sort de l'eau pour maintenir la rampe mouillée. Escalier d'accès avec échelons antidérapants et poignées d'aluminium. Prise rapide pour tuyau d'arrosage. Fabriqué en composite avec résistance UV.

#### Características/Characteristics/Caractéristiques



Resistencia UV  
UV Resistance  
Résistance UV



Carga máxima 750 Kg  
Max. weight 750 Kg  
Poids max. 750 Kg



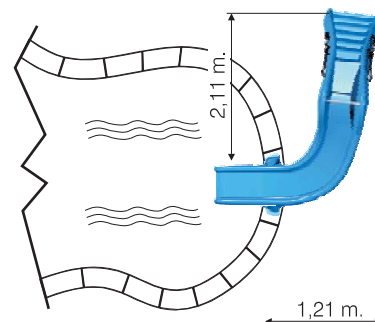
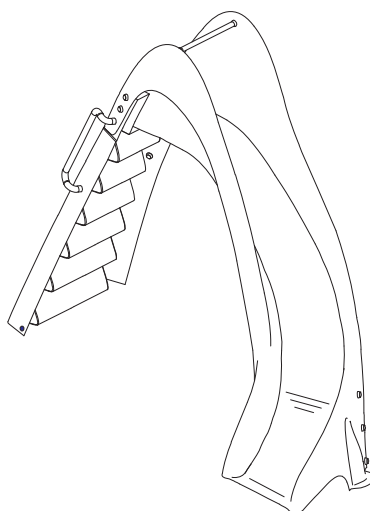
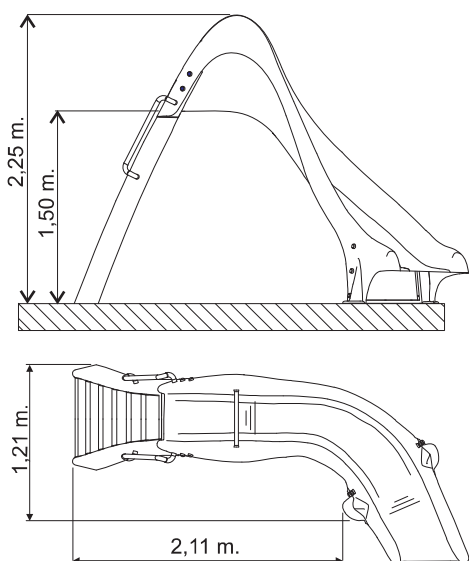
Barra de seguridad  
Security bar  
Barre de sécurité



Pista mojada  
Wet track  
Rampe Mouillée



Escalera antideslizante  
Non slipping stairs  
Escalier d'accès antidérapant



#### Colores/Colours/Couleurs



Azul  
Blue  
Bleu



Amarillo  
Yellow  
Jaune



Naranja  
Orange  
Orange



Rojo  
Red  
Rouge



Blanco  
White  
Blanc



# Delfipiscinas® 175 curvo izquierda

## Delfipiscinas® 175 curved left

### Delfipiscinas® 175 curve à gauche



**(E)** Tobogán de 1,75 m. de altura de plataforma y 2,47 m. de altura total. Por la barra de seguridad sale agua para mantener la pista mojada. Escalera con peldaños antideslizantes y asas de aluminio. Toma rápida para manguera. Fabricado en PRFV con protección UV.

**(EN)** Slide 1,75 m. height up to the platform and 2,47m. total height. Several water jets come out from the security bar to keep the track wet. Stairs with non slipping steps and aluminium handles. Quick inlet for hose. Slide manufactured in GRP with UV protection.

**(FR)** Toboggan de 1,75 m. Hauteur de plateforme et 2,47 m. de hauteur totale. Par la barre de sécurité il sort de l'eau pour maintenir la rampe mouillée. Escalier d'accès avec échelons antidérapants et poignées d'aluminium. Prise rapide pour tuyau d'arrosage. Fabriqué en composite avec résistance UV.

#### Características/Characteristics/Caractéristiques



Resistencia UV  
UV Resistance  
Résistance UV



Carga máxima 750 Kg  
Max. weight 750 Kg  
Poids max. 750 Kg



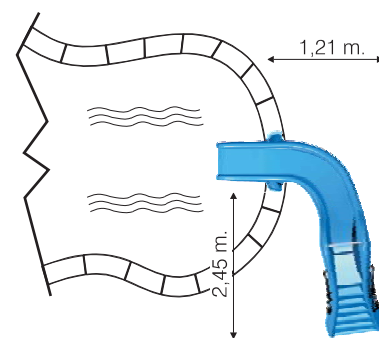
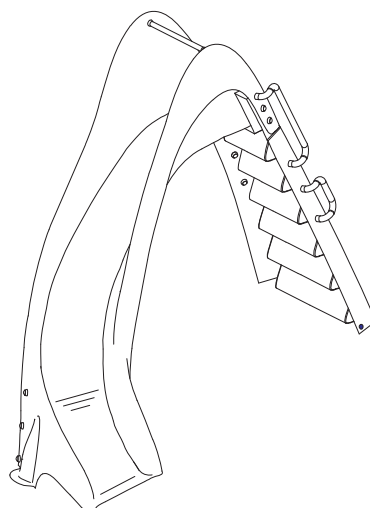
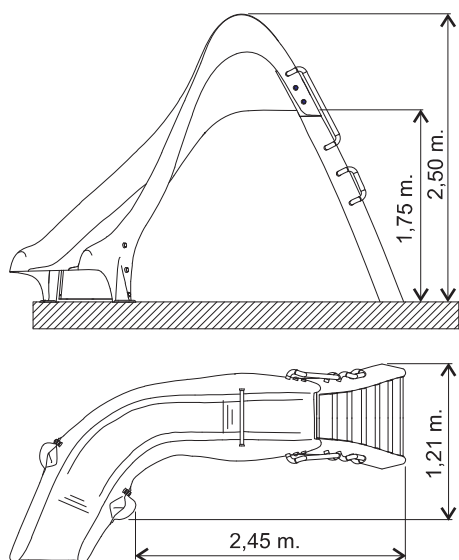
Barra de seguridad  
Security bar  
Barre de sécurité



Pista mojada  
Wet track  
Rampe Mouillée



Escalera antideslizante  
Non slipping stairs  
Escalier d'accès antidérapant



#### Colores/Colours/Couleurs



Azul  
Blue  
Bleu



Amarillo  
Yellow  
Jaune



Naranja  
Orange  
Orange



Rojo  
Red  
Rouge



Blanco  
White  
Blanc

# Delfipiscinas® 175 curvo derecha

## Delfipiscinas® 175 curved right

### Delfipiscinas® 175 curve à droite



**E** Tobogán de 1,75 m. de altura de plataforma y 2,47 m. de altura total. Por la barra de seguridad sale agua para mantener la pista mojada. Escalera con peldaños antideslizantes y asas de aluminio. Toma rápida para manguera. Fabricado en PRFV con protección UV.

**EN** Slide 1,75 m. height up to the platform and 2,47m. total height. Several water jets come out from the security bar to keep the track wet. Stairs with non slipping steps and aluminium handles. Quick inlet for hose. Slide manufactured in GRP with UV protection.

**FR** Toboggan de 1,75 m. Hauteur de plateforme et 2,47 m. de hauteur totale. Par la barre de sécurité il sort de l'eau pour maintenir la rampe mouillée. Escalier d'accès avec échelons antidérapants et poignées d'aluminium. Prise rapide pour tuyau d'arrosage. Fabriqué en composite avec résistance UV.

#### Características/Characteristics/Caractéristiques



Resistencia UV  
UV Resistance  
Résistance UV



Carga máxima 750 Kg  
Max. weight 750 Kg  
Poids max. 750 Kg



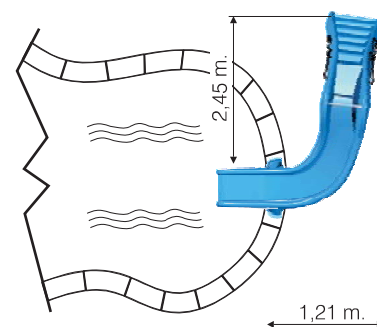
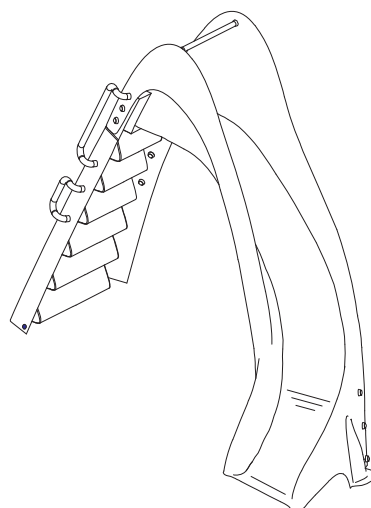
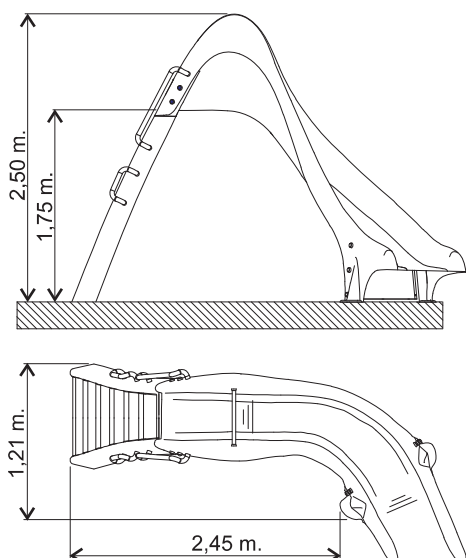
Barra de seguridad  
Security bar  
Barre de sécurité



Pista mojada  
Wet track  
Rampe Mouillée



Escalera antideslizante  
Non slipping stairs  
Escalier d'accès antidérapant



#### Colores/Colours/Couleurs



Azul  
Blue  
Bleu



Amarillo  
Yellow  
Jaune



Naranja  
Orange  
Orange



Rojo  
Red  
Rouge



Blanco  
White  
Blanc

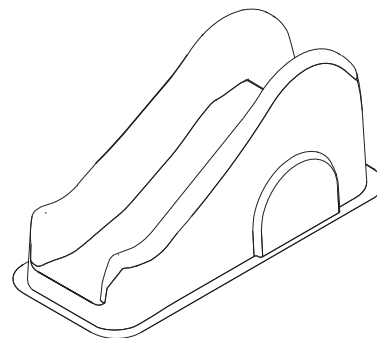
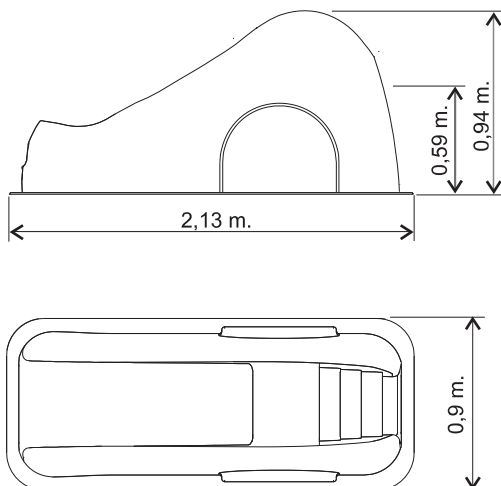
# Tobogán Boby® Slide Boby® Toboggan Boby®




- E** Tobogán para instalar en el interior de las piscinas. Escalones antideslizantes, gran altura de barandillas... en su diseño se ha priorizado el concepto de juego seguro para los más pequeños. Recomendado para piscinas de chapoteo con una profundidad máxima de 40 cm.

- EN** Slide for installing in the interior of the pools. Non-skid steps, great height banisters... The concept of safe play for kids has been prioritized in its design. Recommended for swimming pools with a maximum depth of 40 cm.

- FR** Toboggan pour installer dans les piscines. Echelons antidérapants, grande hauteur de balustres... Lors de sa conception on a priorisé le concept de jeux sûr pour les plus petits. Recommandé pour piscines de barbotage avec une profondeur maximale de 40 cm.



## Características Characteristics Caractéristiques

 Carga máxima 550 Kg  
Max. weight 550 Kg  
Poids max. 550 Kg

 Resistencia UV  
UV Resistance  
Résistance UV

 Escalera antideslizante  
Non slipping stairs  
Escalier d'accès antidérapant

## Colores/Colores/Couleurs



Azul  
Blue  
Bleu



Amarillo  
Yellow  
Jaune



Naranja  
Orange  
Orange



Rojo  
Red  
Rouge



Blanco  
White  
Blanc

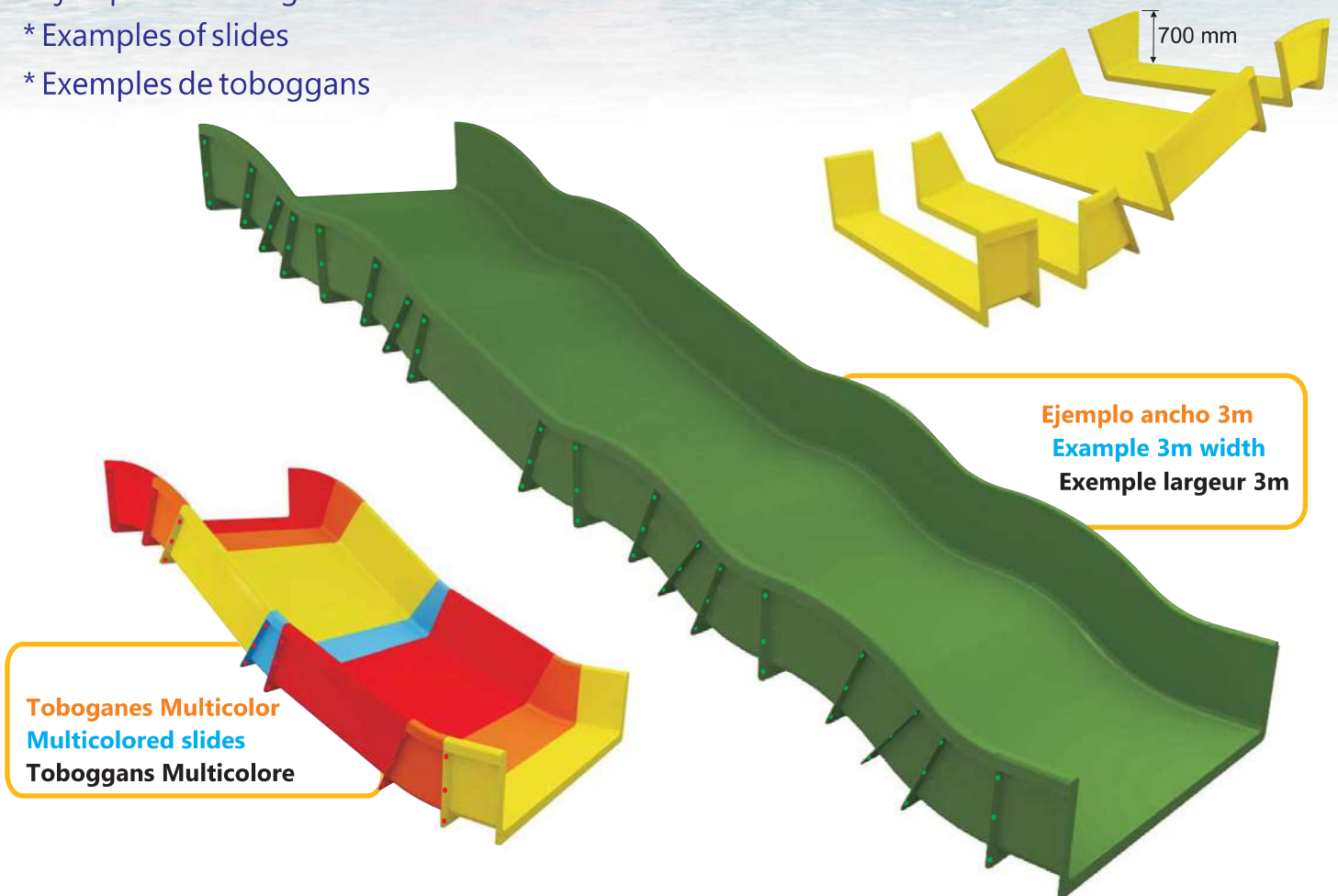
# Toboganes Aqua River

## Aqua River Slides

### Toboggans Aqua River



- \* Ejemplos de toboganes
- \* Examples of slides
- \* Exemples de toboggans



**Ejemplo ancho 3m**  
**Example 3m width**  
**Exemple largeur 3m**

**Toboganes Multicolor**  
**Multicolored slides**  
**Toboggans Multicolore**

#### Colores/Colours/Couleurs

 Azul Blue Bleu	 Amarillo Yellow Jaune	 Naranja Orange Orange	 Rojo Red Rouge	 Blanco White Blanc	 Violeta Violet Violette	 Verde Green Vert
--	---	---	--	--	---	--

# Toboganes Aqua River

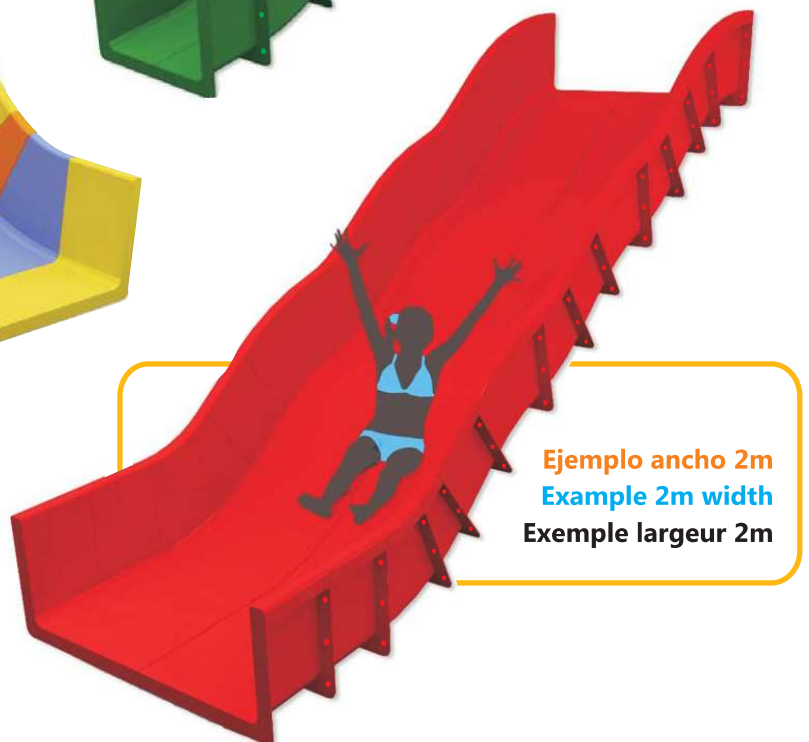
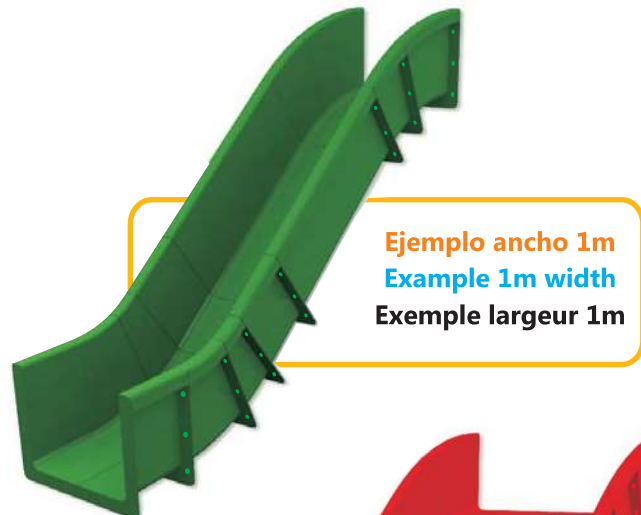
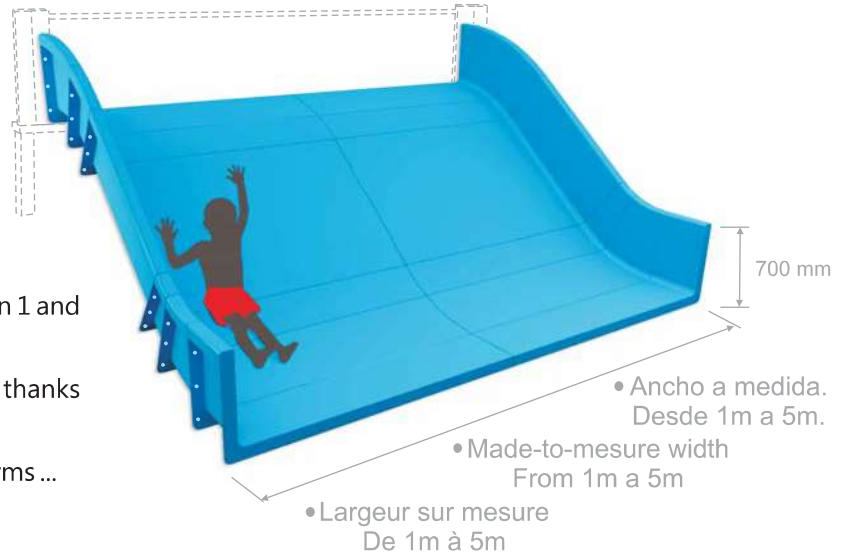
## Aqua River Slides

### Toboggans Aqua River

- (E)** Toboganes con ancho de pista a la medida que usted desee, comprendidos entre 1 y 5 metros. Es posible obtener múltiples modelos y alturas gracias a sus piezas modulares. Puede instalarse en laderas, piscinas, plataformas... Fácil instalación.

- (EN)** Slides with width track to your desired size, between 1 and 5 meters. It's possible to obtain multiple models and heights thanks to its modular pieces. Can be installed on slopes, swimming pools, platforms ... Easy to install.

- (FR)** Toboggans avec une largeur de piste à la taille désirée, comprise entre 1 et 5 mètres. Il est possible d'obtenir plusieurs modèles et tailles grâce à ses éléments modulaires. Peut être installé sur les pentes, des piscines, des plateformes ... Facile à installer.



**Solicite su proyecto a medida.**

**Request your made-to-measure project**

**Sollicitez votre projet sur mesure**

# Toboganes Tubos

## Tube Slides

### Toboggans Tubes






**E** Molder Disnova cuenta con un Departamento de Diseño que aporta soluciones a medida para las necesidades de cada cliente. Nuestros toboganes de tubo pueden adaptarse a cualquier configuración: tubos en espiral, rectos, serpenteantes, pasadizos... Trabajamos con programas avanzados para ofrecer las propuestas a nuestros clientes.

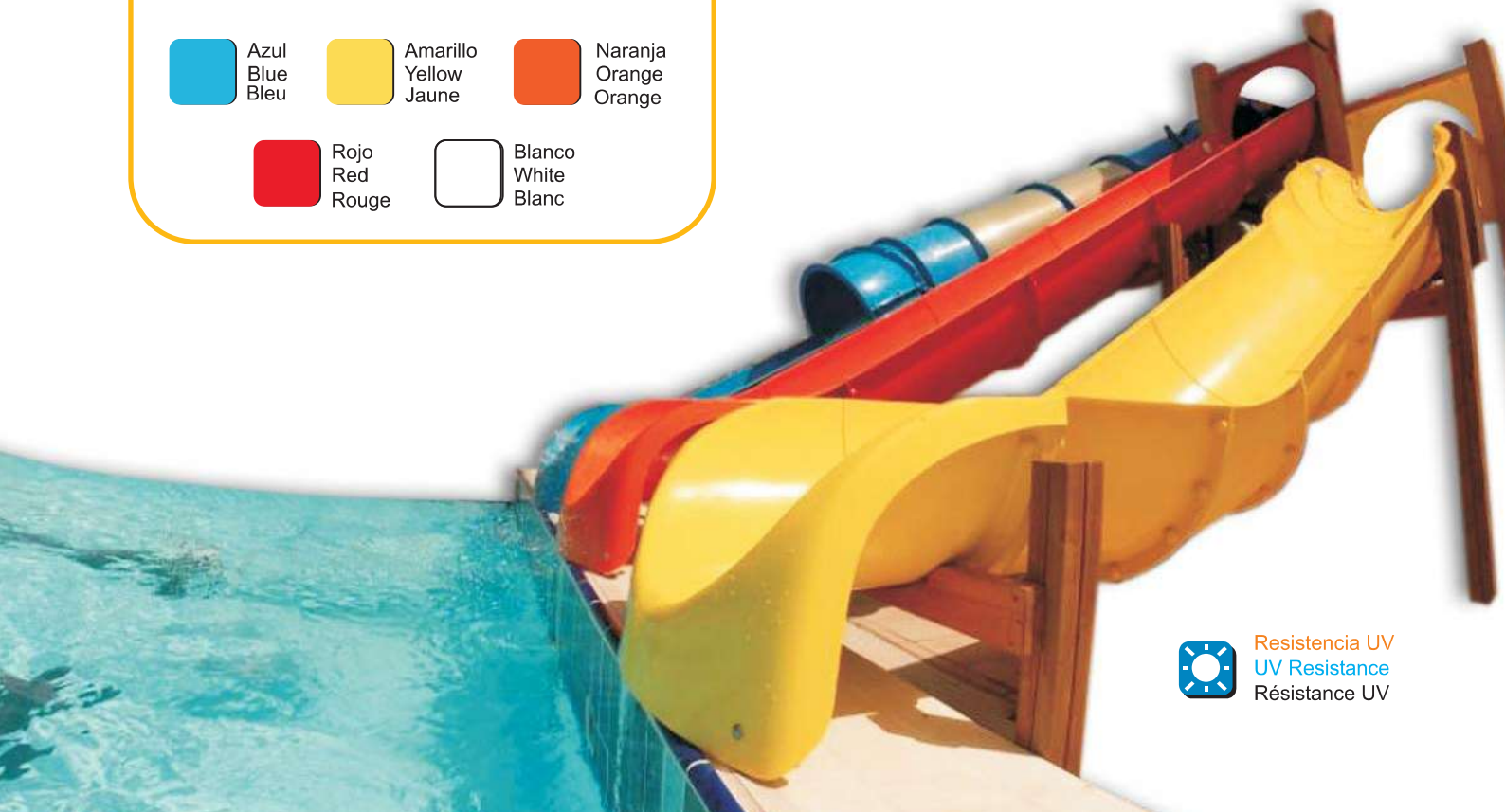
**EN** At Molder Disnova we have a Design Department to study and develop our customer's needs and suggestions. Our tube slides can be adapted to any configuration: spiral tubes, straight tubes, serpentine tubes and passages... We use advanced software to give solutions to our customer's.

**FR** Molder Disnova compte avec un département de conception qui apporte des solutions à mesure pour les nécessités de chaque client. Nos toboggans de tube peuvent s'adapter à toute configuration: tubes en spirale, droits, ondulés, couloirs... Nous travaillons avec des programmes avancés pour offrir les propositions à nos clients.



#### Colores/Colours/Couleurs

	Azul Blue Bleu		Amarillo Yellow Jaune		Naranja Orange Orange
	Rojo Red Rouge		Blanco White Blanc		

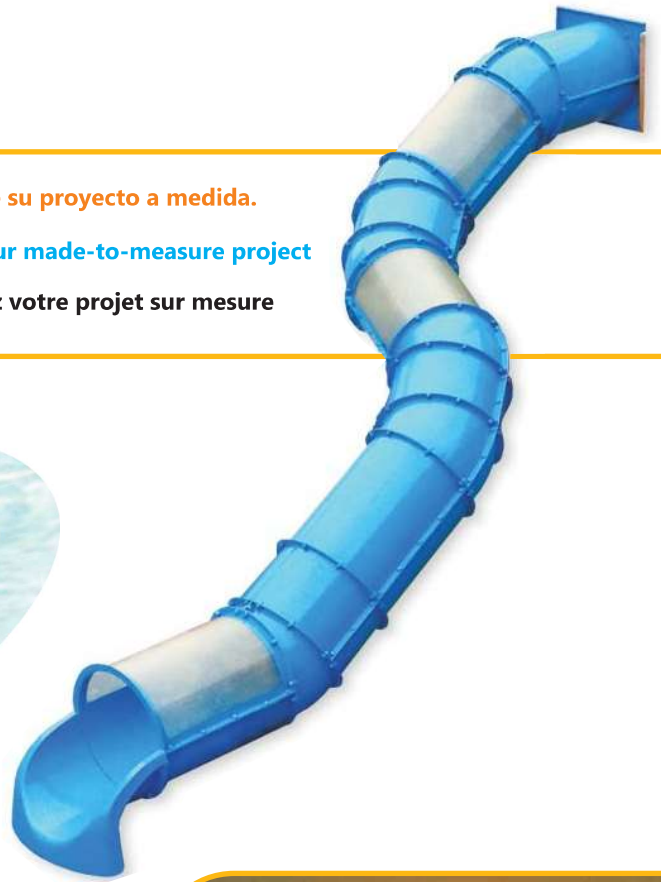


Resistencia UV  
UV Resistance  
Résistance UV

# Toboganes Tubos Tube Slides Toboggans Tubes



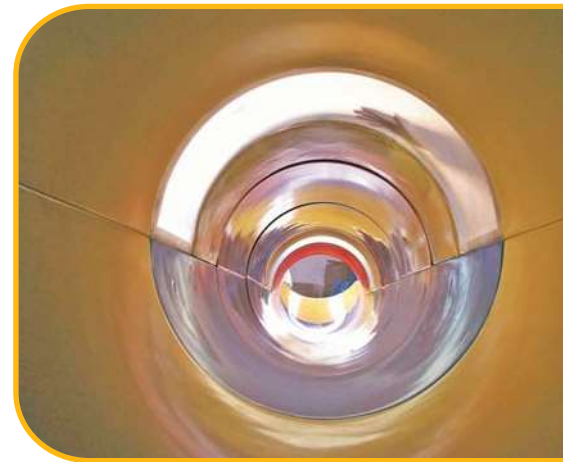
**Solicite su proyecto a medida.**  
**Request your made-to-measure project**  
**Sollicitez votre projet sur mesure**



Es posible incluir piezas traslúcidas, que permiten ver el interior del tubo y dejan pasar la luz. (E)

It's possible to include translucent pieces so you can see inside the tube and allows light to pass through. (EN)

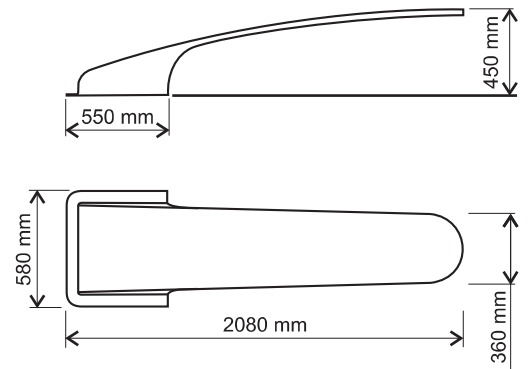
C'est possible inclure des pièces translucides, qui permettent voir l'intérieur du tube et laissent passer la lumière. (FR)



# Trampolín Fibra de Vidrio: PRACTIC

## Fiberglass Springboard: PRACTIC

### Plongeoir en Fibre de Verre: PRACTIC



**Pestaña de atornillado.**

**Screwing flap.**

**Rebord de fixation.**

**(E)** Trampolín fabricado en poliéster y fibra de vidrio, con grabado antideslizante en la superficie. Alta resistencia al desgaste y a los rayos U.V. Se suministra con anclajes.

**(EN)** Diving board manufactured in polyester and fiberglass, with non slipping lines on the surface. High resistance to wearing away and UV ray. Screws are provided.

**(FR)** Plongeoir fabriqué en polyester et fibre de verre, avec dessin en reliefs antidérapant dans la surface. Haute résistance à l'usure et aux rayons U.V. Fournit avec des vis.

**Accesorios de instalación incluidos.**

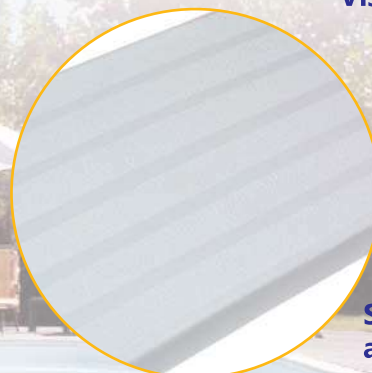
**Installation screws Included.**

**Vis fournit.**

**Superficie antideslizante.**

**Non slipping surface.**

**Surface antidérapante.**





# Trampolín Fibra de Vidrio BALI

## Fiberglass Springboard BALI

### Plongeoir en Fibre de Verre BALI



**(E)** Trampolín de gran anchura fabricado en Poliéster reforzado con fibra de vidrio con superficie antideslizante.

Apto tanto para piscinas públicas de uso recreativo como para piscinas privadas. Diseñado según normativa EN13451-10.

Se suministra con anclajes.

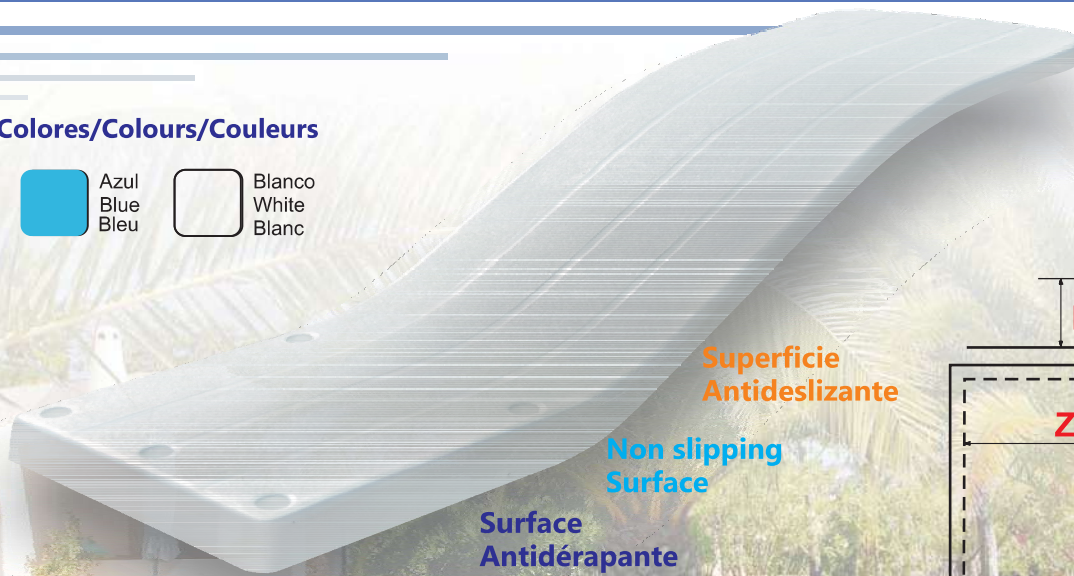
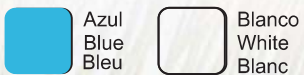
**(EN)** Large width springboard made of fiberglass reinforced polyester with non-slip surface.

Suitable for both public and private pools for recreational use. Designed according to EN13451-10. Supplied with anchorages.

**(FR)** Grande largeur plongeoir faite de polyester renforcé de fibre de verre avec surface antidérapante.

Convient pour les piscines publiques et privées pour usage récréatif. Conçu selon EN13451-10. Fournis avec ancrages.

#### Colores/Colours/Couleurs



Superficie Antideslizante

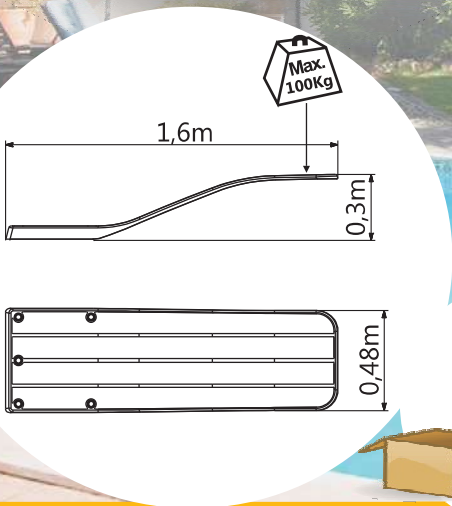
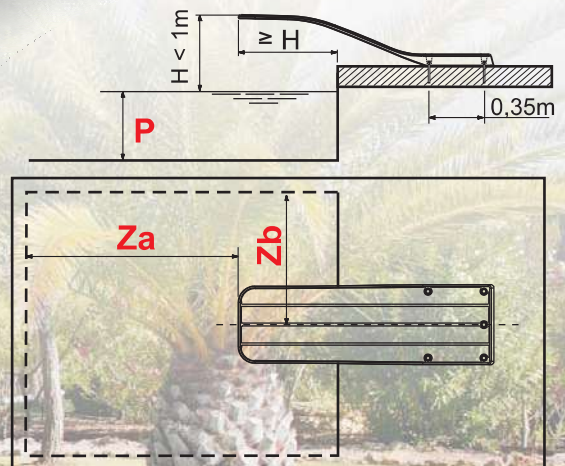
Non slipping Surface

Surface Antidérapante

#### Distancias de seguridad

#### Security distances

#### Distances de sécurité



	P	Za	Zb
Piscinas Públicas /Public pools/Piscines Publiques	3,4m	9m	2,5m
Piscinas privadas/Private pools/Piscines privées	2m	7m	2m

#### Embalaje Packaging Emballage

18Kg  
1,7m x 0,62x0,29m

+5 años/years/ans